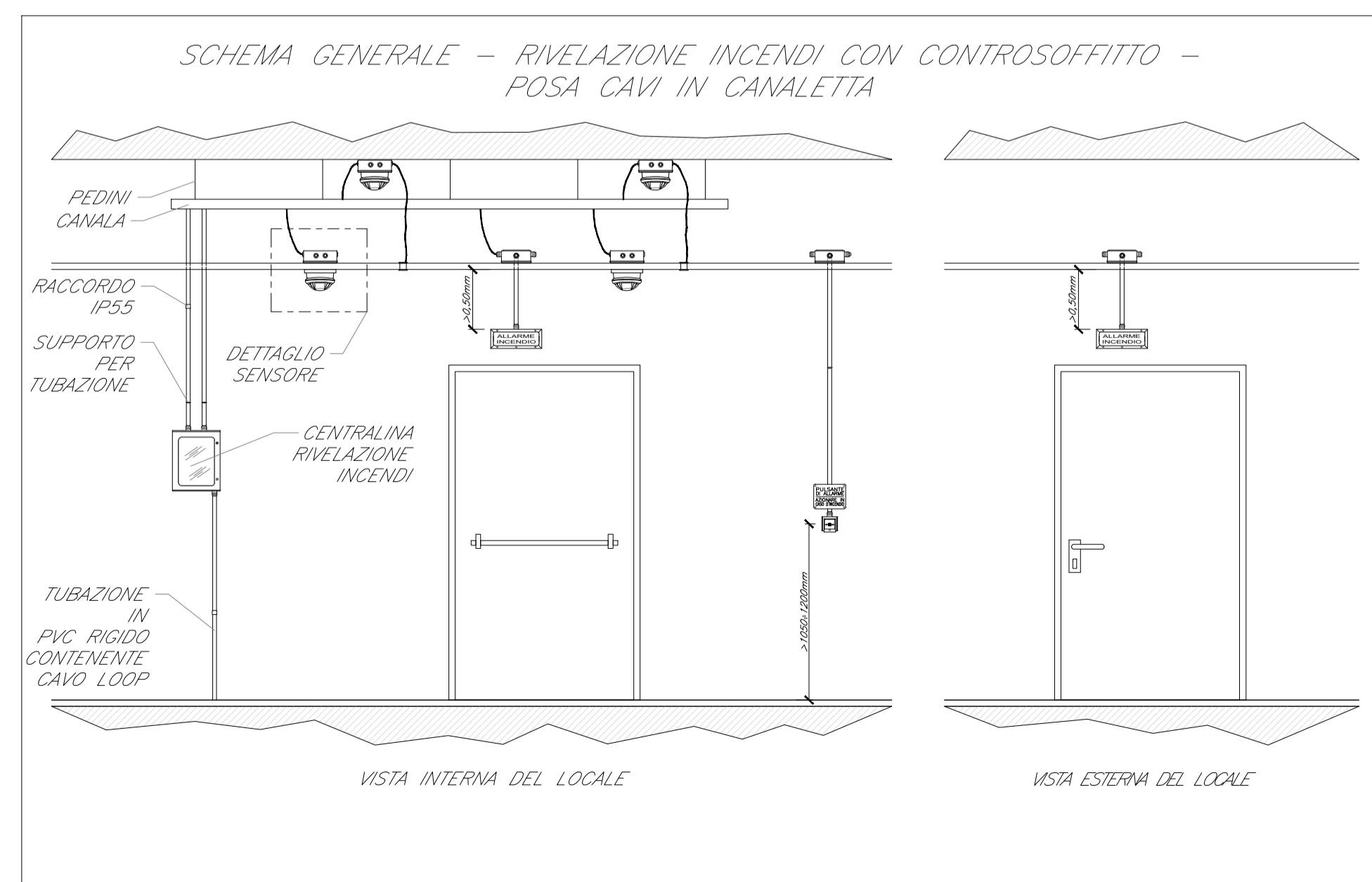
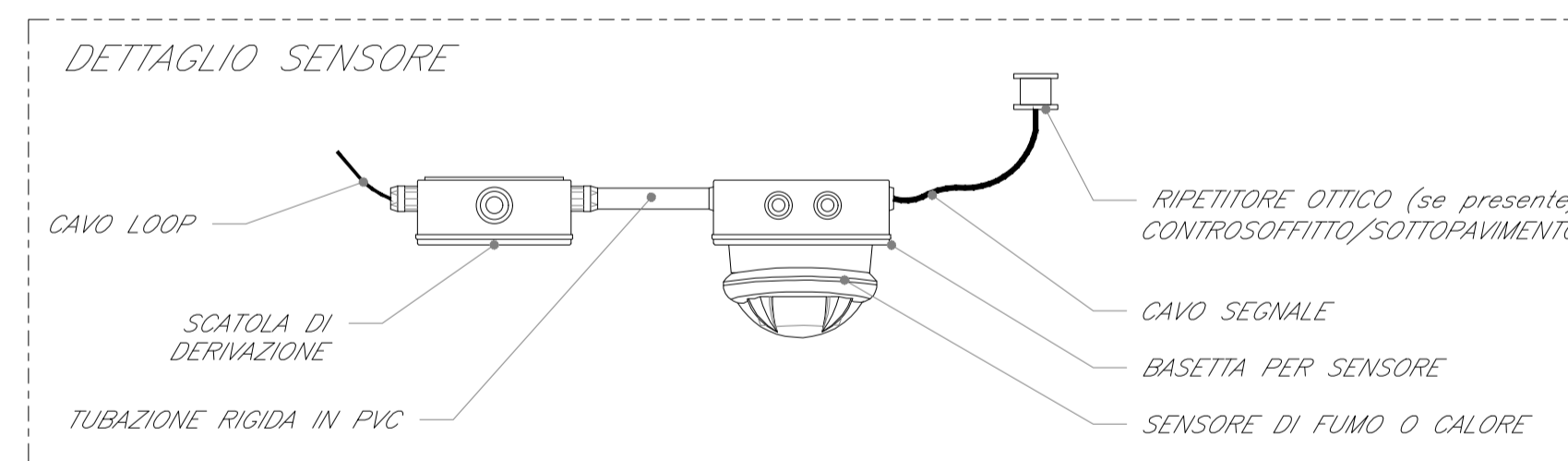


LEGENDA	
Elemento	Descrizione
CRI	Centrale di rivelazione incendi completa di alimentatore ausiliario
MC	Modulo di comando
MM	Modulo di monitoraggio
PAI	Targa ottica/acustica "Allarme incendio"
-RO-	Rivelatore ottico di fumo
-RO <sub>s</sub> -	Rivelatore ottico di fumo nel sottopavimento
-RO <sub>c</sub> -	Rivelatore ottico di fumo nel controsoffitto
-H2-	Rivelatore di idrogeno
-O2-	Rivelatore di ossigeno
-TV-	Rivelatore termovelocimetrico
-AL-	Sonda antiaggelamento installata nelle fosse dei vani ascensori
☐	Ripetitore ottico sensore sottopavimento o controsoffitto (installato in ambiente)
■	Pulsante di allarme incendio
●	Scatola di derivazione

TABELLA CAVI				
Elemento	Designazione	Formazione	Tipologia	Servizio
—	FG40HM1	2x1 mm <sup>2</sup>	LSZH-TW/Sch	LOOP-Segnale
---	FG40HM1	2x1 mm <sup>2</sup>	LSZH-TW/Sch	Alimentazione
- - -	FG40HM1	2x1 mm <sup>2</sup>	LSZH-TW/Sch	Segnale

**NOTE**

- Ogni sensore sarà dotato di modulo di isolamento integrato o, comunque, la linea ad anello chiuso sarà dotata almeno di un modulo di isolamento ogni 32 punti (UNI EN 9795);
- L'impianto si interfaccierà con l'impianto HVAC, e l'VVC mediante modulo di comando o in alternativa mediante sistema di supervisione;
- Per il collegamento tra i fabbricati saranno utilizzati i cavi TLG/LFM già predisposti.



COMMITTENTE: **RFI** RETE FERROVIARIA ITALIANA GRUPPO FERROVIE DELLO STATO ITALIANE

PROGETTAZIONE: **ITALFERR** GRUPPO FERROVIE DELLO STATO ITALIANE

**DIRETTRICE FERROVIARIA MESSINA-CATANIA-PALERMO NODO DI CATANIA**

**U.O. IMPIANTI INDUSTRIALI E TECNOLOGICI**

**PROGETTO DEFINITIVO**

**INTERRAMENTO LINEA PER IL PROLUNGAMENTO DELLA PISTA DELL'AEROPORTO DI FONTANAROSSA E PER LA MESSA A STI DEL TRATTO DI LINEA INTERESSATO.**

**MACROFASE FUNZIONALE 1 LOTTO 02**

FA12- Impianti Safety  
Impianto rivelazione incendi - Schema funzionale

SCALA: 1:100

COMMESSA	LOTTO	FASE	ENTE	TIPO DOC.	OPERA/DISCIPLINA	PROGR.	REV.
RS3H	02	D	17	DX	A10705	001	A

Rev.	Descrizione	Redatto	Data	Verificato	Data	Approvato	Data	Autorizzato Data
A	Emissione esecutiva	F.BUTTICCI	Gennaio 2020	M.DAMIANI	Gennaio 2020	S.VANFIORI	Gennaio 2020	A.FALASCHI Gennaio 2020

File: RS3H.0.2.D.17.DX.AI.07.0.5.001.A.DWG n. Elab.: 17\_81