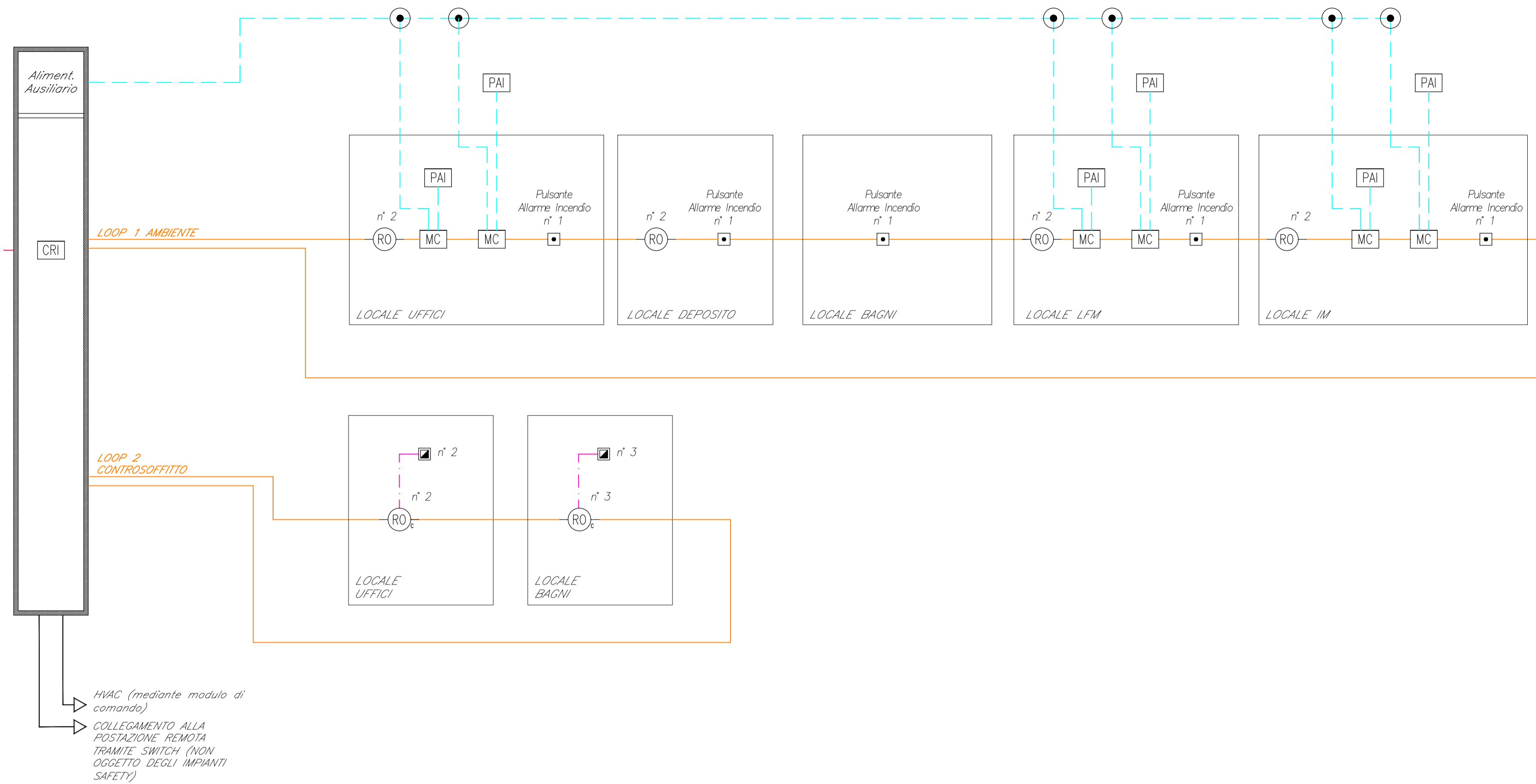


ALIMENTAZIONE CENTRALE ANTINCENDIO 230Vca

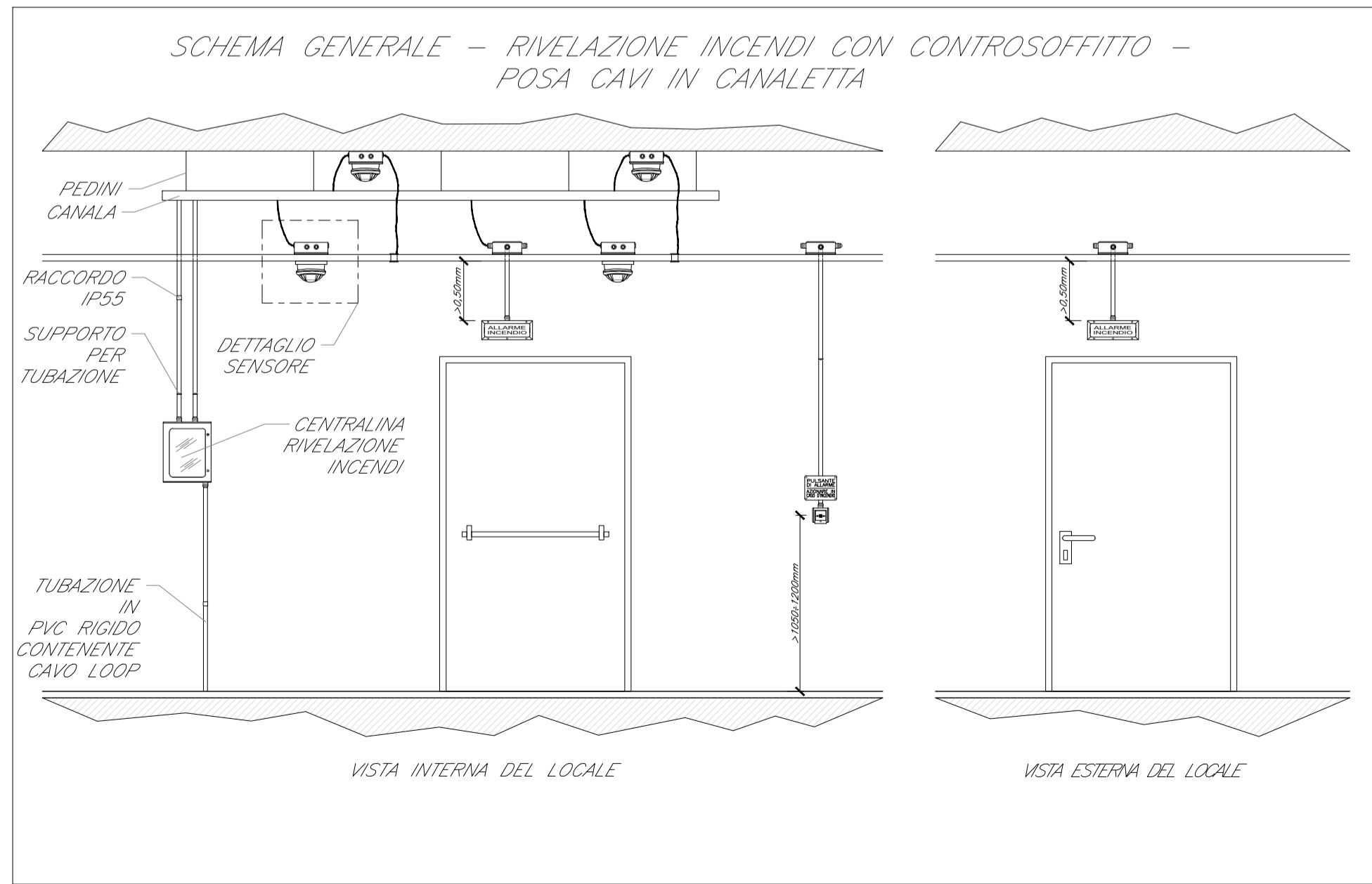
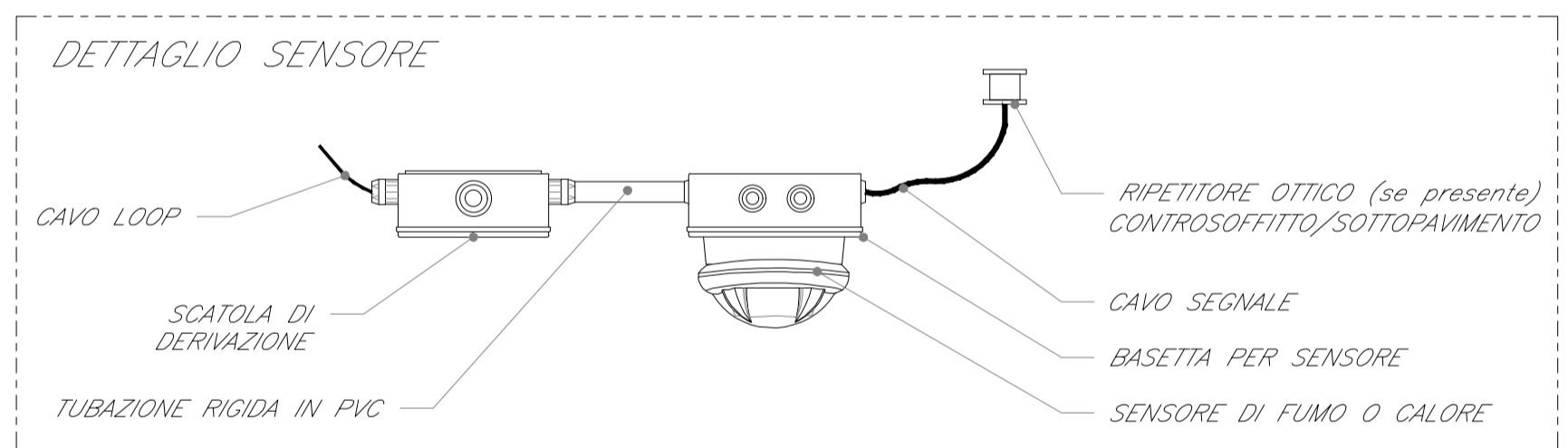


LEGENDA	
Elemento	Descrizione
CRI	Centrale di rivelazione incendi completa di alimentatore ausiliario
MC	Modulo di comando
MM	Modulo di monitoraggio
PAI	Targa ottica/acustica "Allarme incendio"
-RO-	Rivelatore ottico di fumo
-RO-	Rivelatore attico di fumo nel sottopavimento
-RO-	Rivelatore attico di fumo nel controsoffitto
-H2-	Rivelatore di idrogeno
-O2-	Rivelatore di ossigeno
-TV-	Rivelatore termovelocimetrico
-AL-	Sonda antiaggelamento installata nelle fosse dei vani ascensori
■	Ripetitore ottico sensore sottopavimento o controsoffitto (installato in ambiente)
□	Pulsante di allarme incendio
●	Scatola di derivazione

TABELLA CAVI				
Elemento	Designazione	Formazione	Tipologia	Servizio
—	FG40HM1	2x1 mm2	LSZH-TW/Sch	LOOP-Segnale
---	FG40HM1	2x1 mm2	LSZH-TW/Sch	Alimentazione
---	FG40HM1	2x1 mm2	LSZH-TW/Sch	Segnale

NOTE

- Ogni sensore sarà dotato di modulo di isolamento integrato o, comunque, la linea ad anello chiuso sarà dotata almeno di un modulo di isolamento ogni 32 punti (UNI EN 9795);
- L'impianto si interconformerà con l'impianto HVAC, e TVCC mediante modulo di comando o in alternativa mediante sistema di supervisione;
- Per il collegamento tra i fabbricati saranno utilizzati i cavi TLCLFM già predisposti.



COMMITTENTE: **RFI RETE FERROVIARIA ITALIANA GRUPPO FERROVIE DELLO STATO ITALIANE**

PROGETTAZIONE: **ITALFERR GRUPPO FERROVIE DELLO STATO ITALIANE**

DIRETTRICE FERROVIARIA MESSINA-CATANIA-PALERMO NODO DI CATANIA

U.O. IMPIANTI INDUSTRIALI E TECNOLOGICI

PROGETTO DEFINITIVO

INTERRAMENTO LINEA PER IL PROLUNGAMENTO DELLA PISTA DELL'AEROPORTO DI FONTANAROSSA E PER LA MESSA A STI DEL TRATTO DI LINEA INTERESSATO. MACROFASE FUNZIONALE 2 LOTTO 03

FA11 - Impianti Safety
Impianto rivelazione incendi - Schema funzionale

SCALA: 1:100

COMMESSA	LOTTO	FASE	ENTE	TIPO DOC.	OPERA/DISCIPLINA	PROGR.	REV.
RS3H	03	D	17	DX	A10105	001	A

Rev.	Descrizione	Redatto	Data	Verificato	Data	Approvato	Data	Autorizzato Data
A	Emissione esecutiva	F. BUTICCI	Gennaio 2020	M. DAMIANI	Gennaio 2020	S. VANFIORI	Gennaio 2020	A. FALASCHI Gennaio 2020

File: RS3H.0.3.D.17.DX.AI.01.0.5.001.A.DWG n. Elab.: 17_14