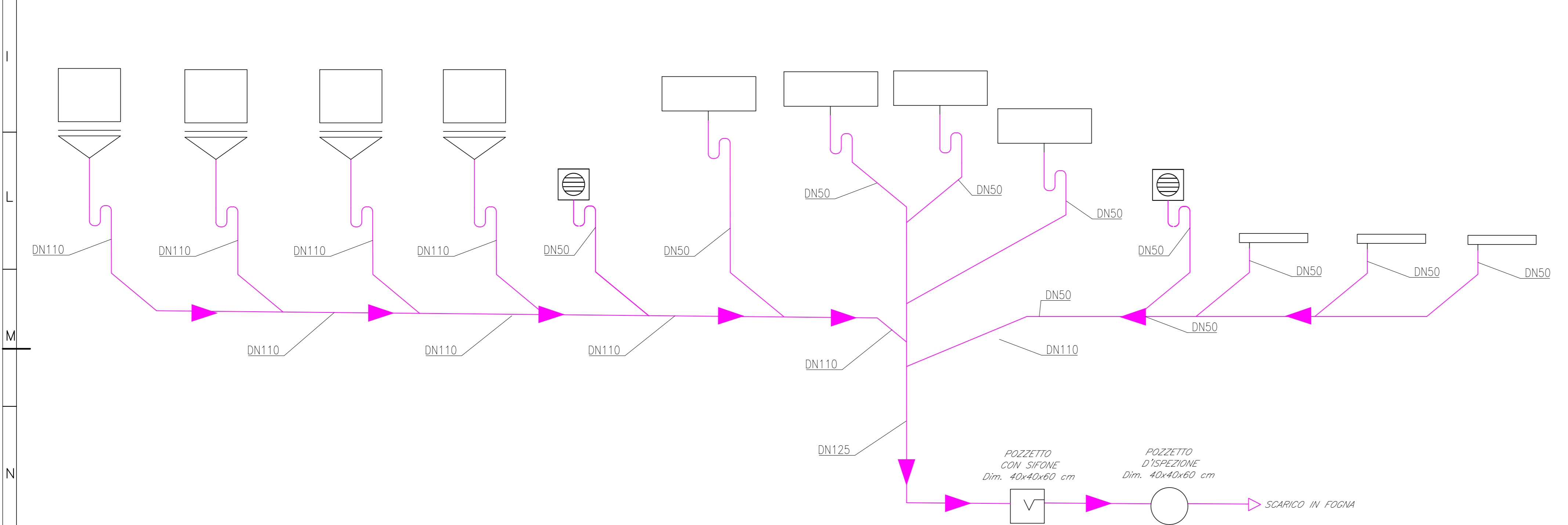
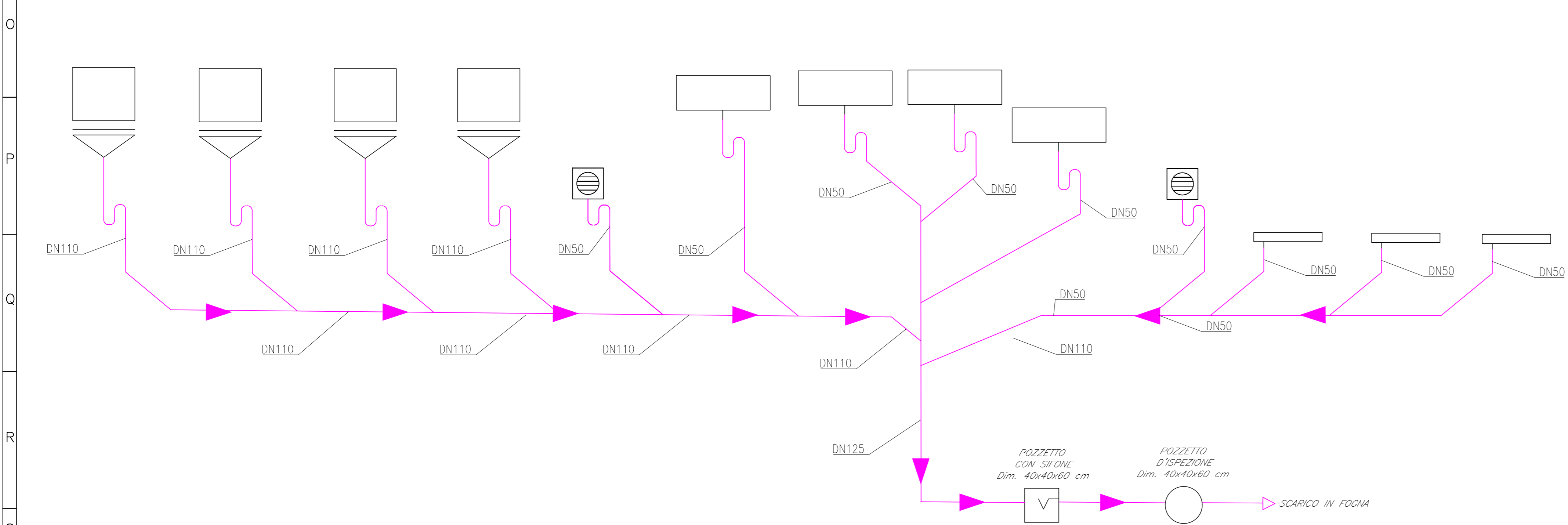


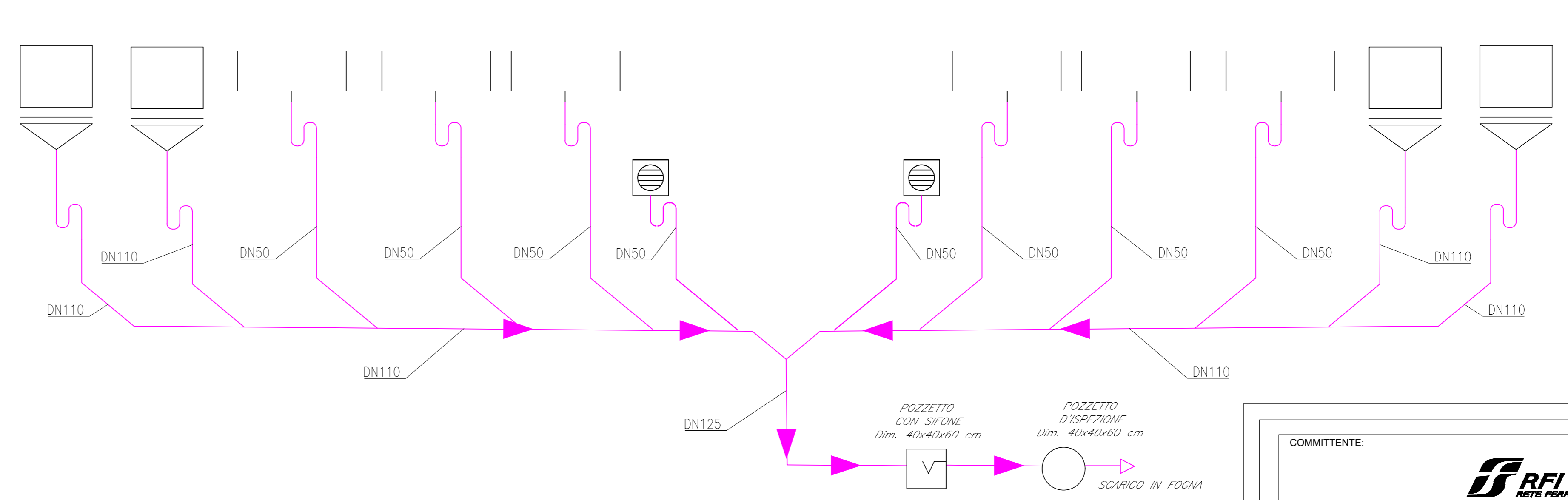
SCHEMA FUNZIONALE IMPIANTO IDRICO SANITARIO - SERVIZI IGIENICI - SPOGLIATOI



SCHEMA FUNZIONALE IMPIANTO SCARICO ACQUE NERE - SERVIZIO IGIENICI E SPOGLIATOI UOMINI



SCHEMA FUNZIONALE IMPIANTO SCARICO ACQUE NERE - SERVIZIO IGIENICI E SPOGLIATOI UOMINI



SCHEMA FUNZIONALE IMPIANTO SCARICO ACQUE NERE - SERVIZIO IGIENICI UOMINI/DONNE

Elemento	Descrizione
	Valvola di intercettazione manuale. Valvola d'arresto a sfera cromata, con corpo in ottone, filettatura maschio-femmina, maniglia a forchella rossa, passaggio filetto, fornito a pasta in opera con guarnizioni e compresi tutti gli organi per dare il lavoro finito a perfetta regola d'arte, con attacchi filettati delle seguenti dimensioni: Diametro delle valvole installate in disegno.
	Subietto di scarico con partogampra e tappa. Presso d'essiccazione: 10 bar. Presso d'essiccazione: 110°C.
	Disconnettore a zona di pressione ridotta controllabile. Disconnettore di zona a pressione ridotta controllabile, per acqua potabile in ottone filettato con bocchettone, a norma UNI EN 12729, PN 16, completo di bracci di pressione a valle ed a monte per temperature sino a 65°C, filtro obliquo in bruno con maglia in acciaio inox e valvole a sfera d'intercettazione.
	Contatore acqua. Escluso dalla fornitura dell'impianto idrico dell'edificio.
	Filtro adalpiante a cartuccia capacità 90 micron.
	Tubo in acciaio zincato saldato longitudinalmente con estremità filettate, conforme alla norma UNI EN 10255, passo a massetto.
	Tubo in acciaio zincato saldato longitudinalmente con estremità filettate, conforme alla norma UNI EN 10255, passo a massetto.
	Tubazione rigida in polipropilene PP autoestinguente di colore grigio stabilizzato all'esposizione dei raggi UV, conforme alla norma UNI EN 1451-1, con giunzione a bruciare e guarnizione in elastomero a doppio labbro con anello di ritagno, per scarichi di acque reflue, passo a massetto.
	Lavabo.
	Vaso a cassetto di tipo basso.
	Piatta Doccia rettangolare.
	Riduttore di pressione filettato a membrana con sede compensata attacco filettato con bocchettone.
	Valvola di ritagno a clapet in ghisa GG25, PN16 con attacchi flangiali.
	Giunto di transizione.
	Boiler.

COMMITTENTE: **RFI** RETE FERROVIARIA ITALIANA  
GRUPPO FERROVIE DELLO STATO ITALIANE

PROGETTAZIONE: **ITALFERR**  
GRUPPO FERROVIE DELLO STATO ITALIANE

**DIRETTRICE FERROVIARIA MESSINA-CATANIA-PALERMO**  
**NODO DI CATANIA**

**U.O. IMPIANTI INDUSTRIALI E TECNOLOGICI**

**PROGETTO DEFINITIVO**

**INTERRAMENTO LINEA PER IL PROLUNGAMENTO DELLA PISTA DELL'AEROPORTO DI FONTANAROSSA E PER LA MESSA A STI DEL TRATTO DI LINEA INTERESSATO.**

**MACROFASE FUNZIONALE 2**  
**LOTTO 03**

FA13 - Impianti meccanici  
Impianto idrico-sanitario - Schema Funzionale

SCALA: ---:---

COMMESSA LOTTO FASE ENTE TIPO DOC. OPERA/DISCIPLINA PROGR. REV.

**RS3H 03 D 17 DX ITT0301 001 A**

Rev.	Descrizione	Redatto	Data	Verificato	Data	Approvato	Data	Autorizzato	Data
A	Emissione esecutiva	F. RUFFINO	Gennaio 2020	M. OMARI	Gennaio 2020	S. VANDORI	Gennaio 2020	A.F. ALASOLA	Gennaio 2020

File: RSH1.0.3.D.17.DX.IT.03.01.001.A.DWG In. Elab.: 17\_51