

LEGENDA	
Elemento	Descrizione
	Idrante a muro DN45 con cassetta da INTERNO
	Idrante soprasuolo DN70
	Idrante sottosuolo DN70
	Giunto di transizione PEAD/ACCIAIO DN50
	Valvola d'intercezione Normalmente aperta
	Valvola d'intercezione Normalmente chiusa
	Riduttore di pressione idranti
	Sfiato automatico aria

NOTE

Le tubazioni saranno:

- in acciaio rivestito internamente con resina epossidica per i tratti staffati o non protetti;
- in pead PE100 nei tratti interrati o annessi direttamente nel marciapiede.

Nel passaggio da acciaio a pead e viceversa sarà previsto un giunto di transizione posto in apposito pozzetto.

Gli idranti a muro a protezione interna del fabbricato e gli idranti soprasuolo a protezione esterna saranno alimentati dal gruppo di pressurizzazione.

Per ulteriori dettagli fare riferimento al layout idrico antincendio del piazzale.

COMMITTENTE: **RFI**
RETE FERROVIARIA ITALIANA
GRUPPO FERROVIE DELLO STATO ITALIANE

PROGETTAZIONE: **ITALFERR**
GRUPPO FERROVIE DELLO STATO ITALIANE

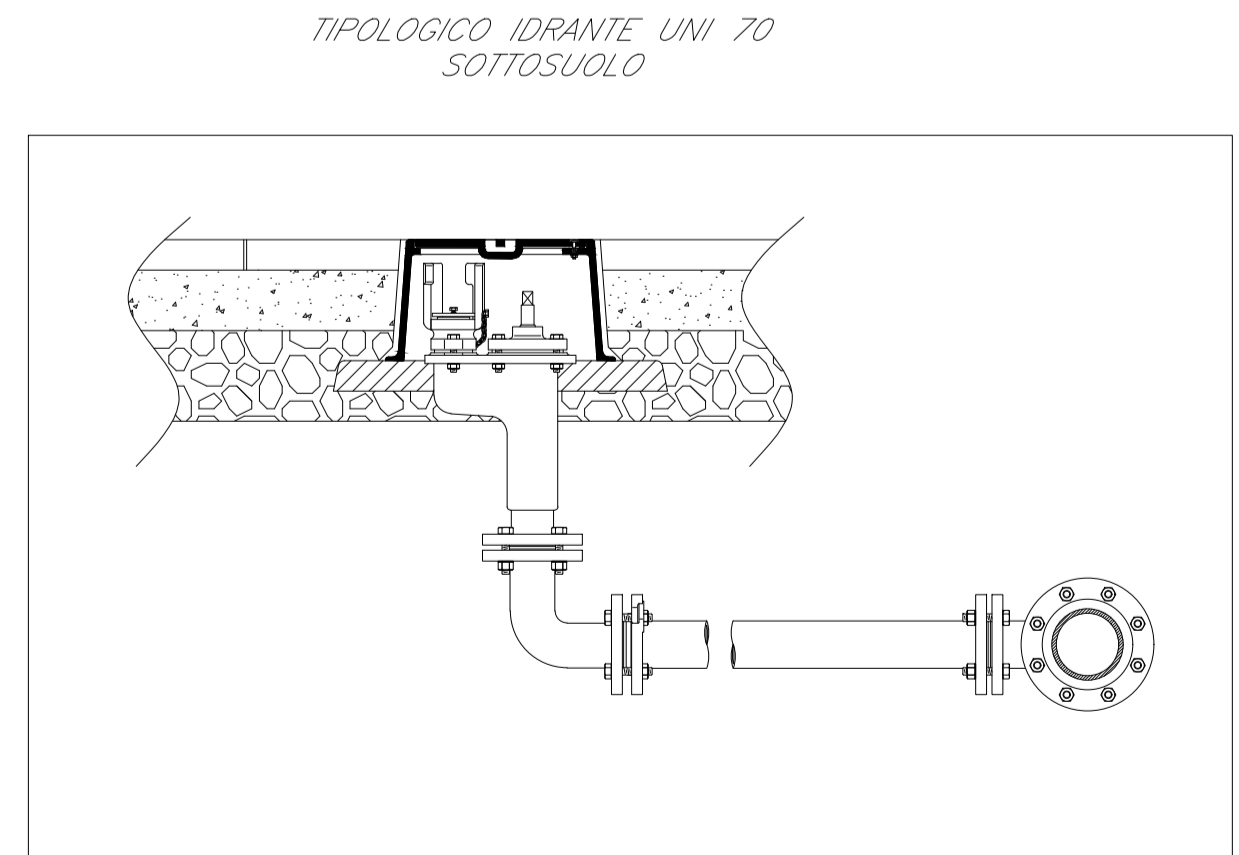
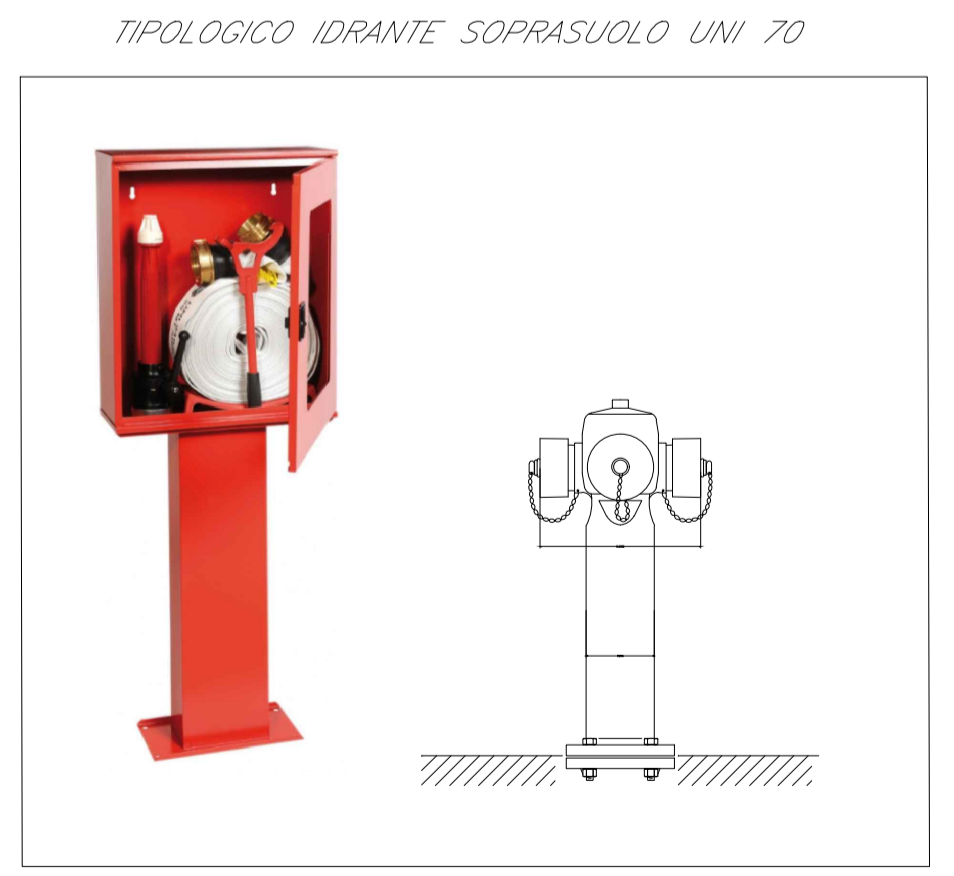
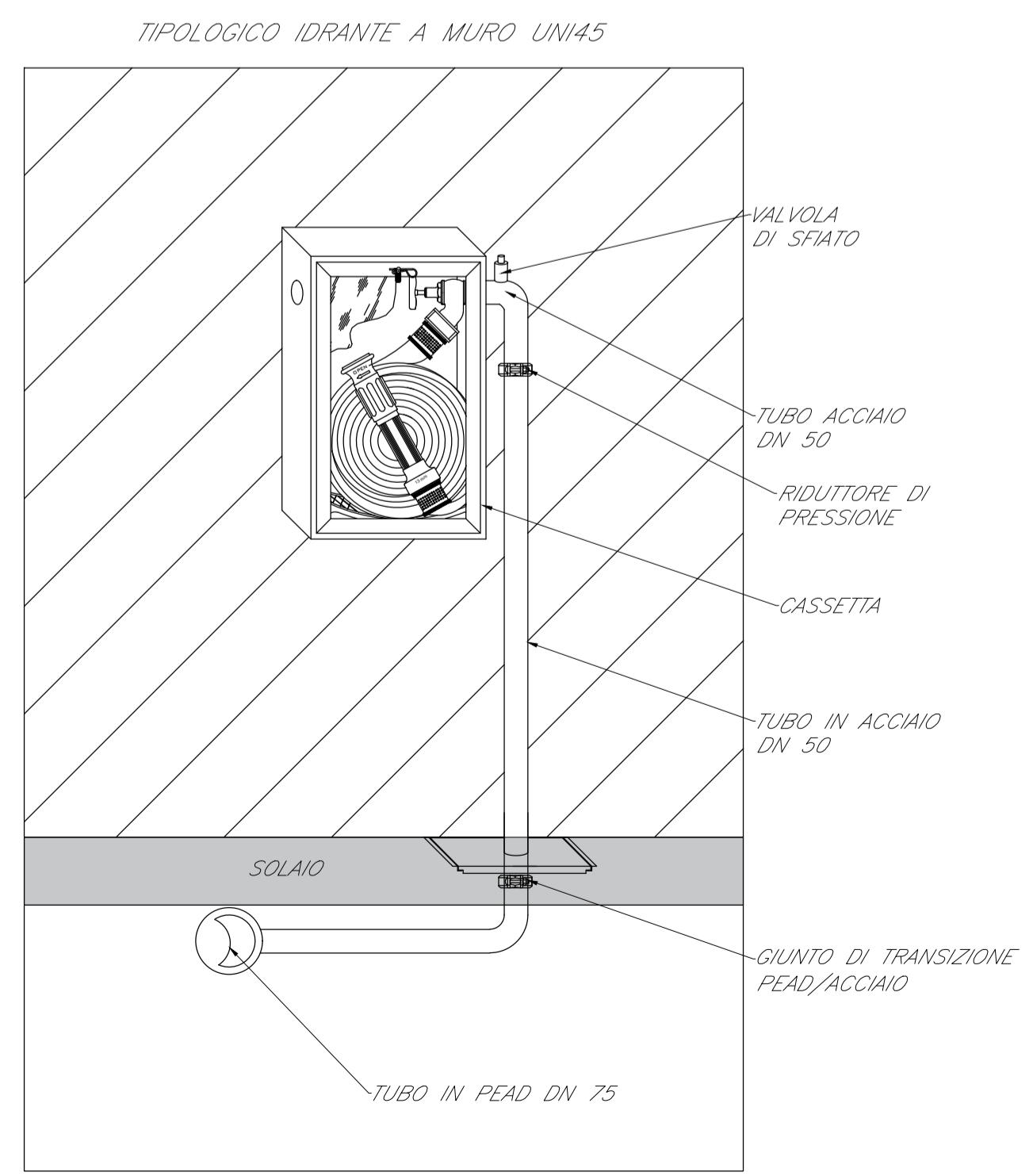
DIRETTRICE FERROVIARIA MESSINA-CATANIA-PALERMO
NODO DI CATANIA

U.O. IMPIANTI INDUSTRIALI E TECNOLOGICI

PROGETTO DEFINITIVO

INTERRAMENTO LINEA PER IL PROLUNGAMENTO DELLA PISTA DELL'AEROPORTO DI FONTANAROSSA E PER LA MESSA A STI DEL TRATTO DI LINEA INTERESSATO.
MACROFASE FUNZIONALE 2
LOTTO 03

FA15 - Impianti Safety
Impianto Idrico Antincendio - Schema Funzionale



COMMESSA	LOTTO	FASE	ENTE	TIPO DOC.	OPERA/DISCIPLINA	PROGR.	REV.
RS3H	03	D	17	DX	A10202	001	A

Rev.	Descrizione	Redatto	Data	Verificato	Data	Approvato	Data	Autorizzato Data
A	Emissione esecutiva	F. BUTICCI	Gennaio 2020	M. DAMANI	Gennaio 2020	S. VANFIORI	Gennaio 2020	A. FALASCHI Gennaio 2020