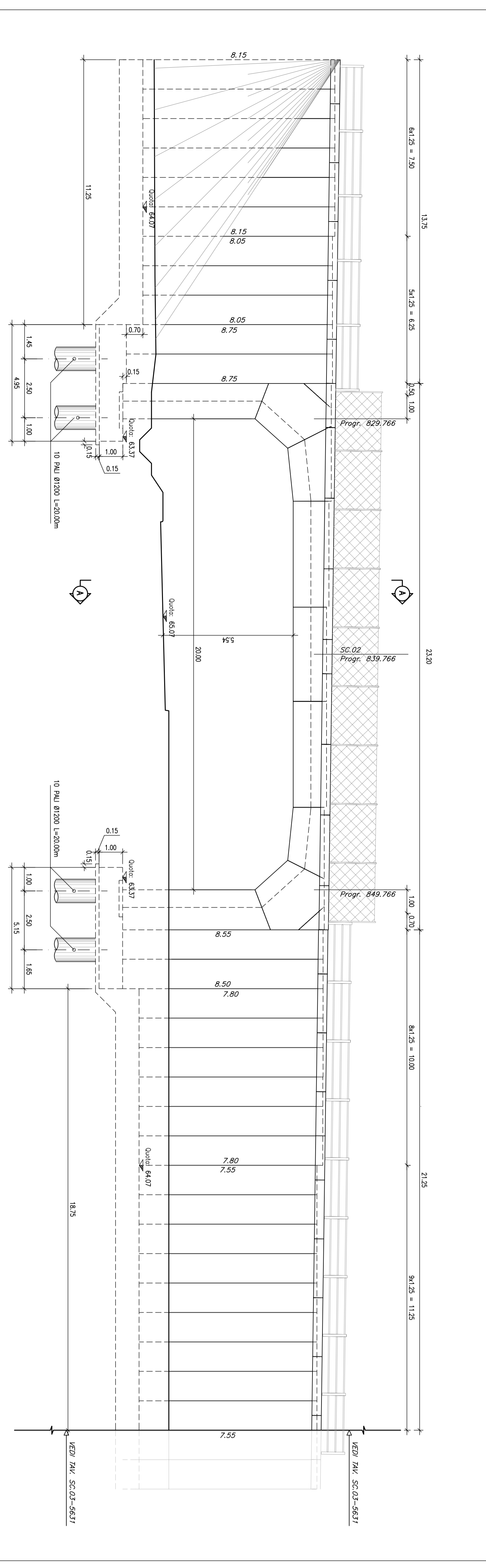
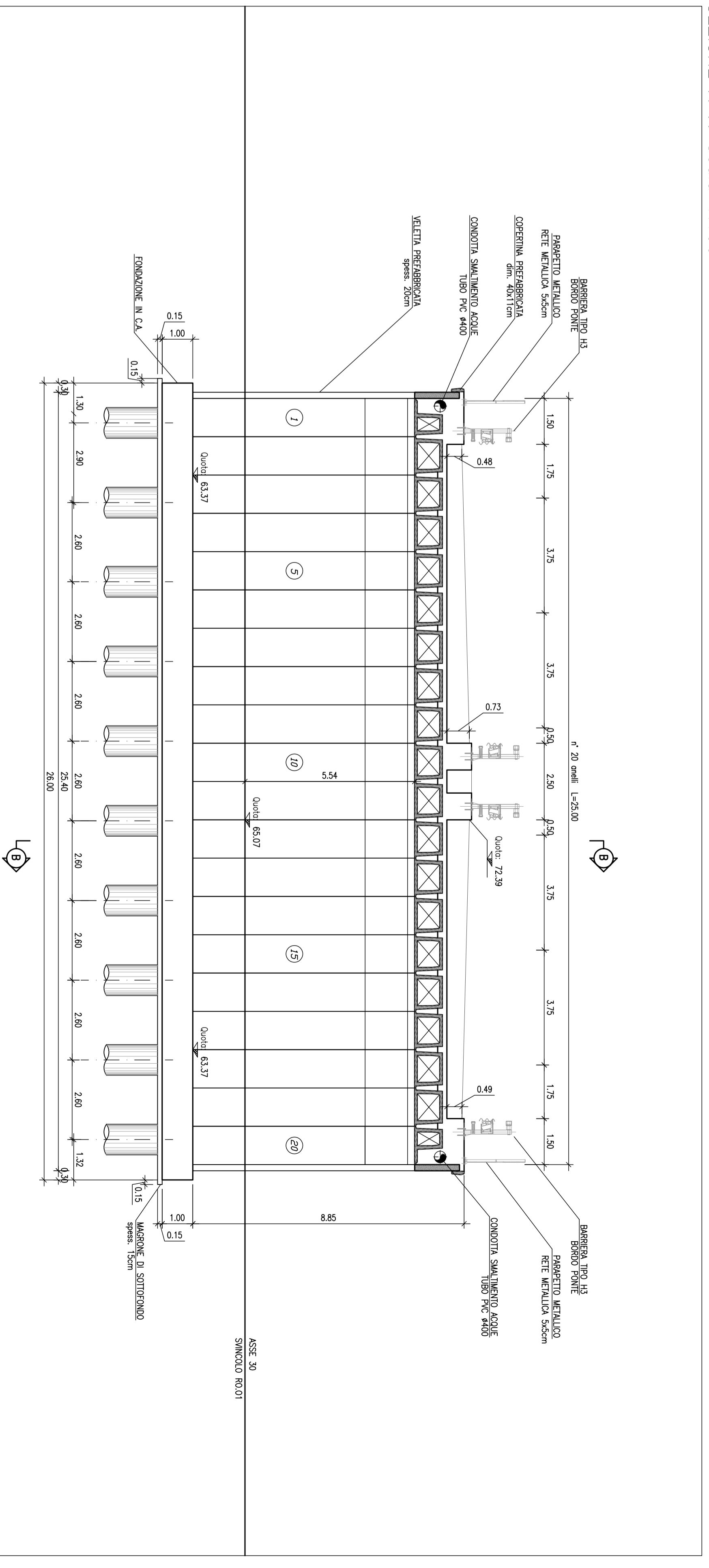
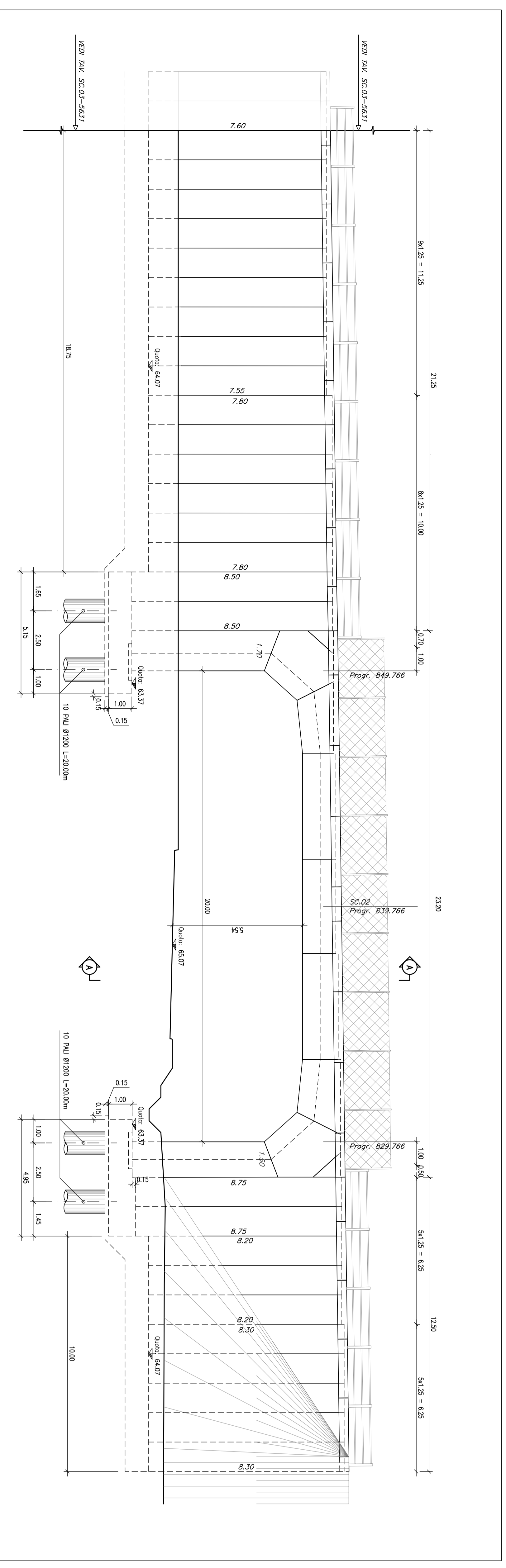


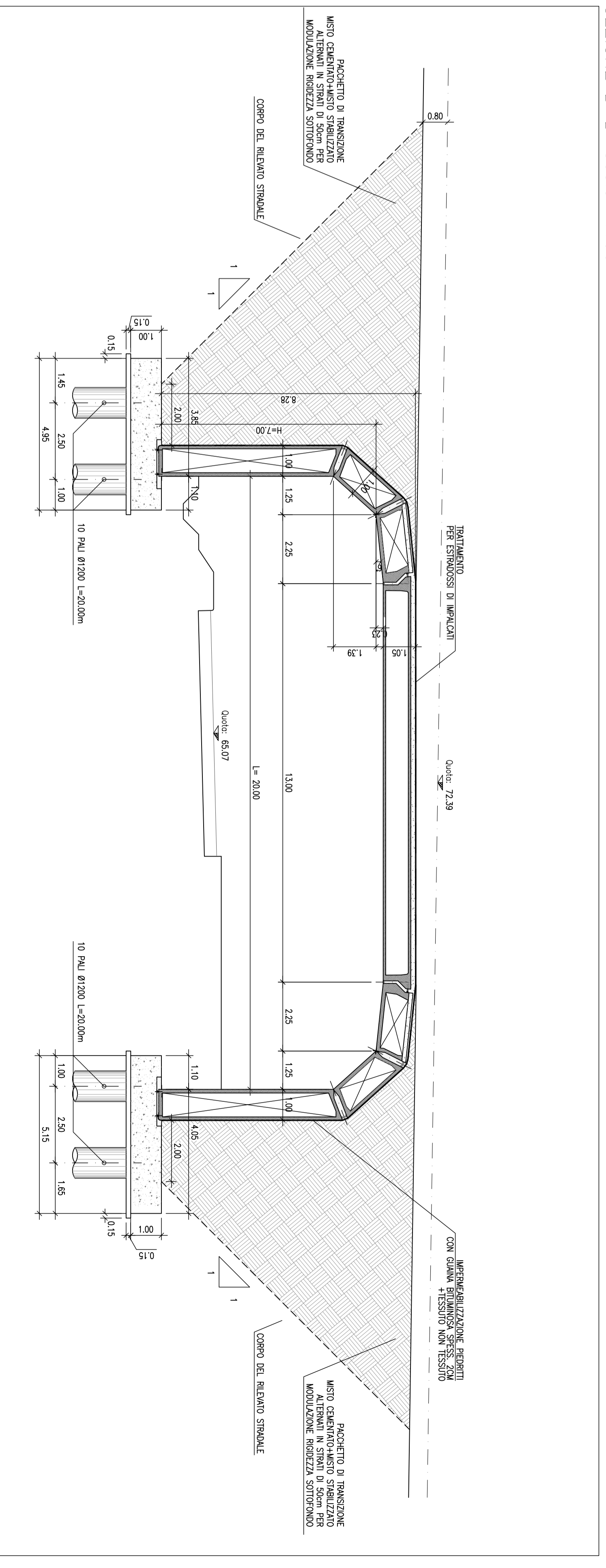
VISTA D-D Scallo 1:100



VISTA C-C Scallo 1:100



SEZIONE B-B Scala 1:100



MURO DI SOSTEGNO SEZIONE TIPO SERIE TM

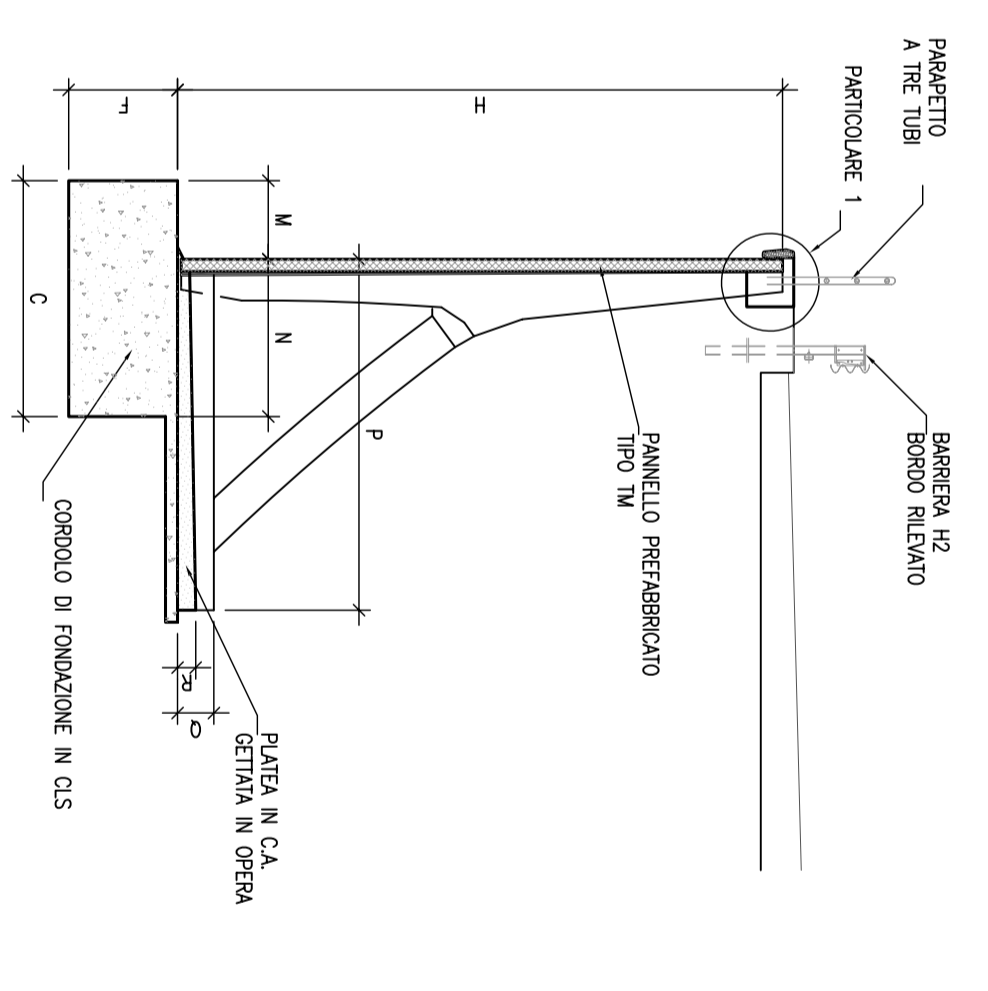
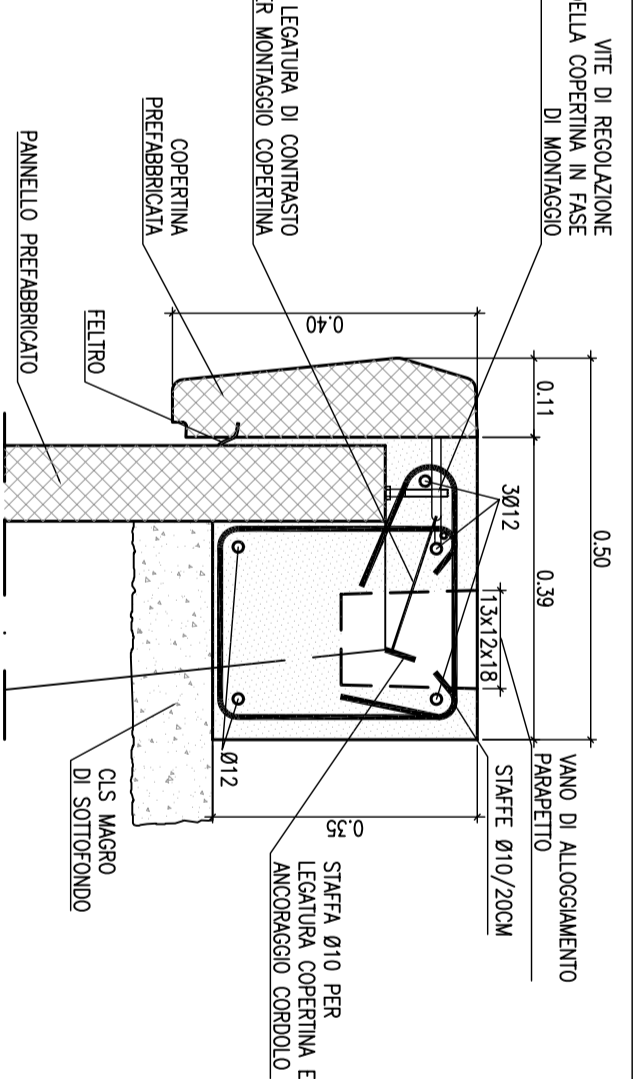


TABELLA DELLE DIMENSIONI

Table with columns for wall height (A-F), width (M-N), and other dimensions (P-Q, R-S). Includes a note about the wall type.

PARTICOLARE 1 Scala 1:10

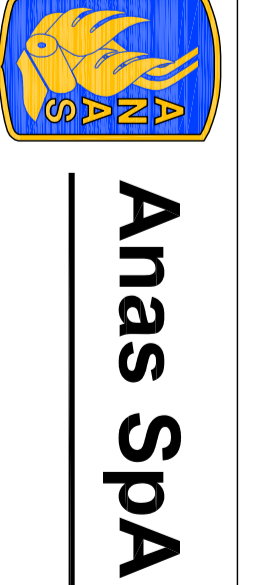


CARATTERISTICHE DEI MATERIALI

- List of material characteristics including concrete strength (C25/30, C30/35, C35/40), steel yield strength (S235, S275, S355), and reinforcement (B500S, B500SD).

NOTE GENERALI

General notes regarding the design and construction of the retaining wall, including references to standards and design assumptions.



S.S. N. 9 "Via Emilia" Variante di Casalpusterlenigo ed eliminazione passaggio a livello sulla SP ex S.S. N. 234

PROGETTO DEFINITIVO

Table with columns for project phases (CONTRIBUTI SPECIALISTICI, VERIFICA, APPROVAZIONE) and dates.

SOTTOVIA ZORLESCO KM 0+829,77 - 0+849,77 - CARPENTERIE

Table with project identification information including drawing number (SC02/5621), date (FEBBRAIO 2011), and scale (1:100).