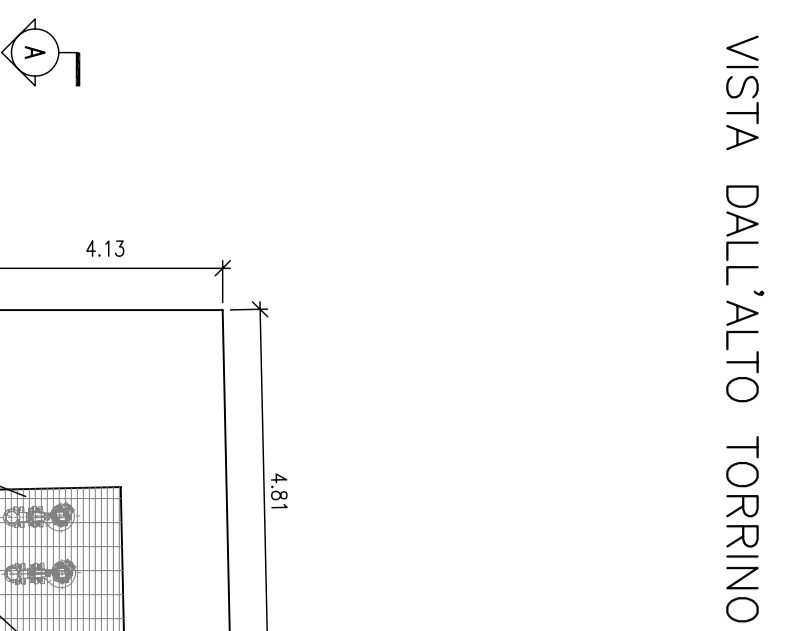
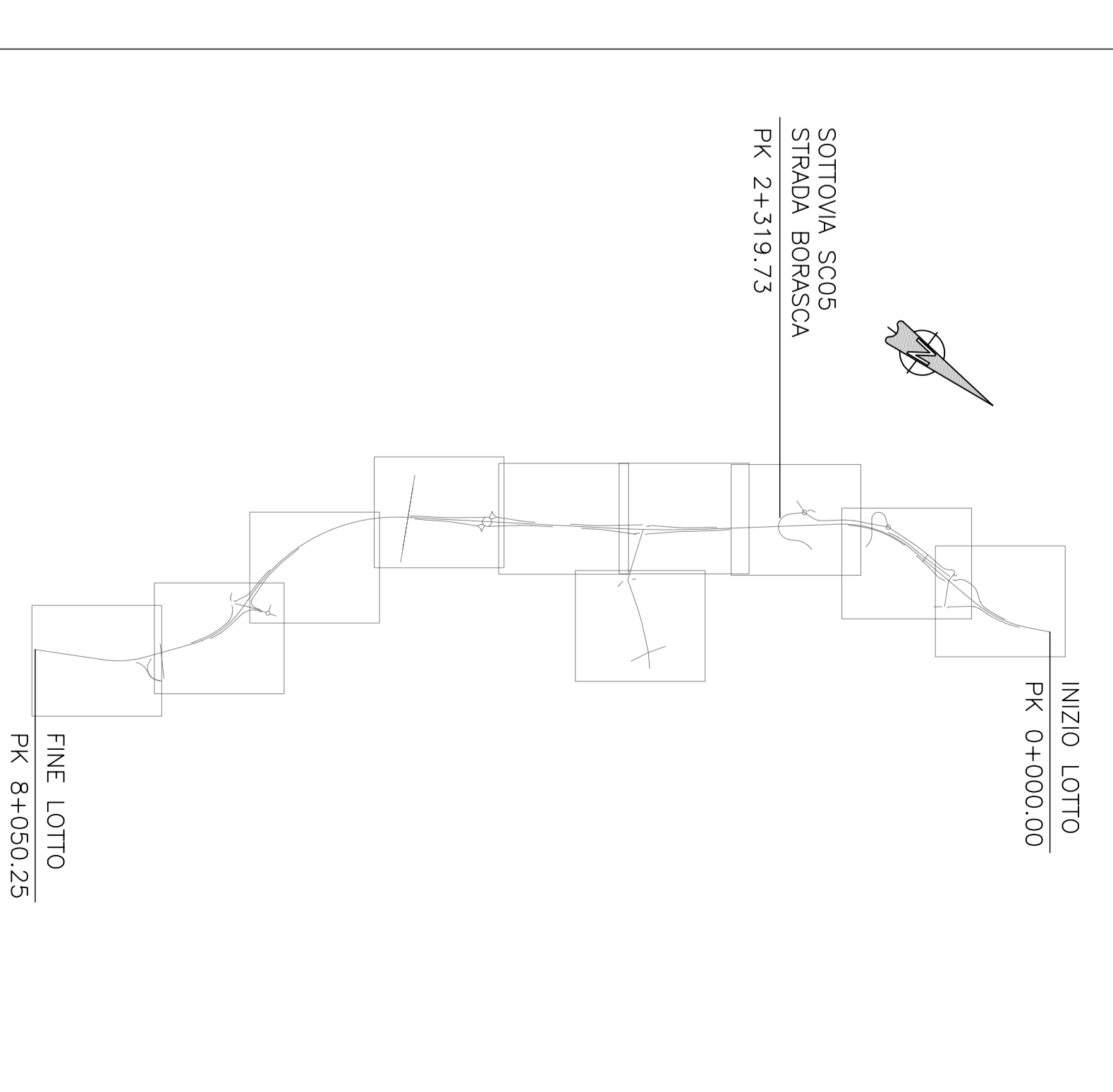
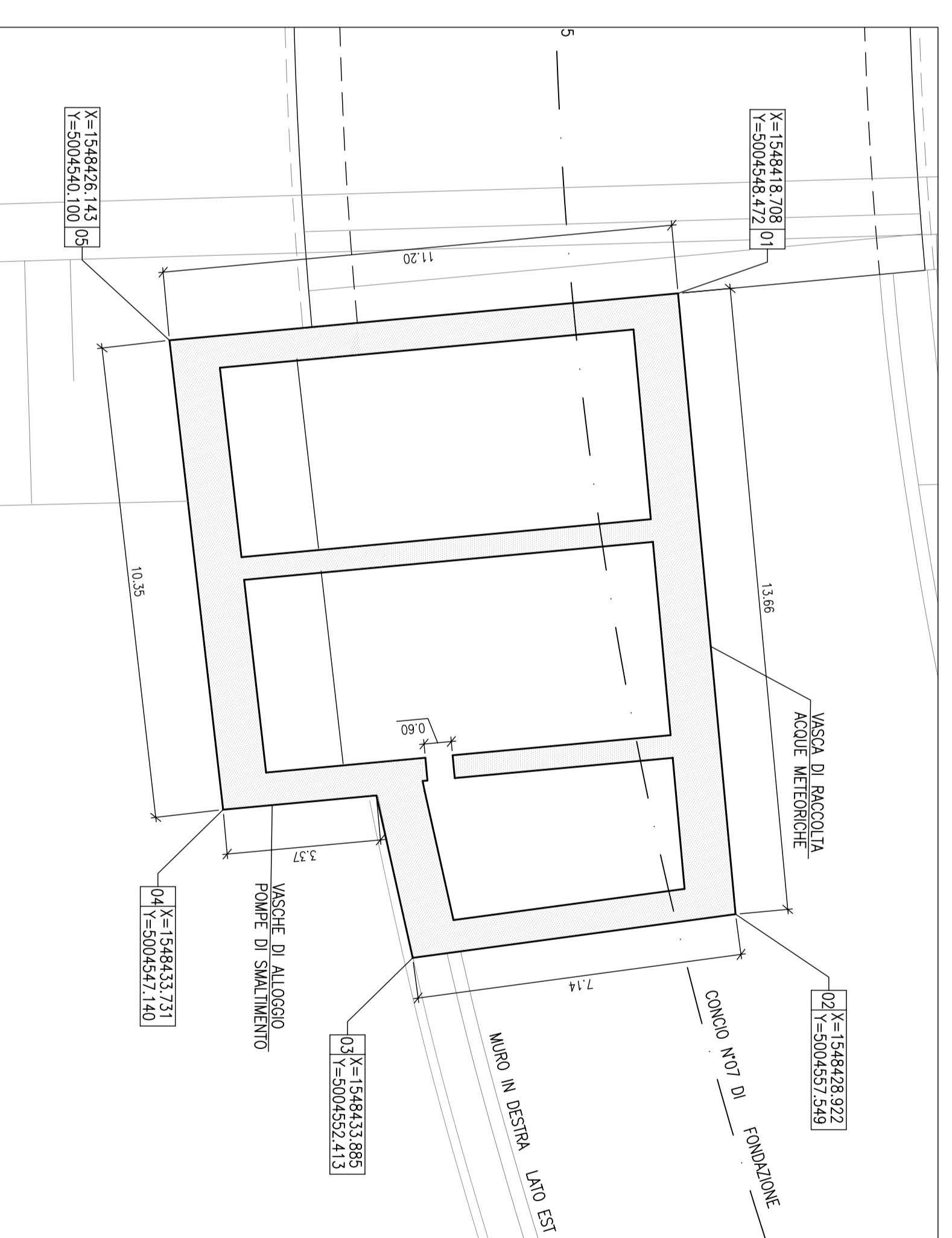
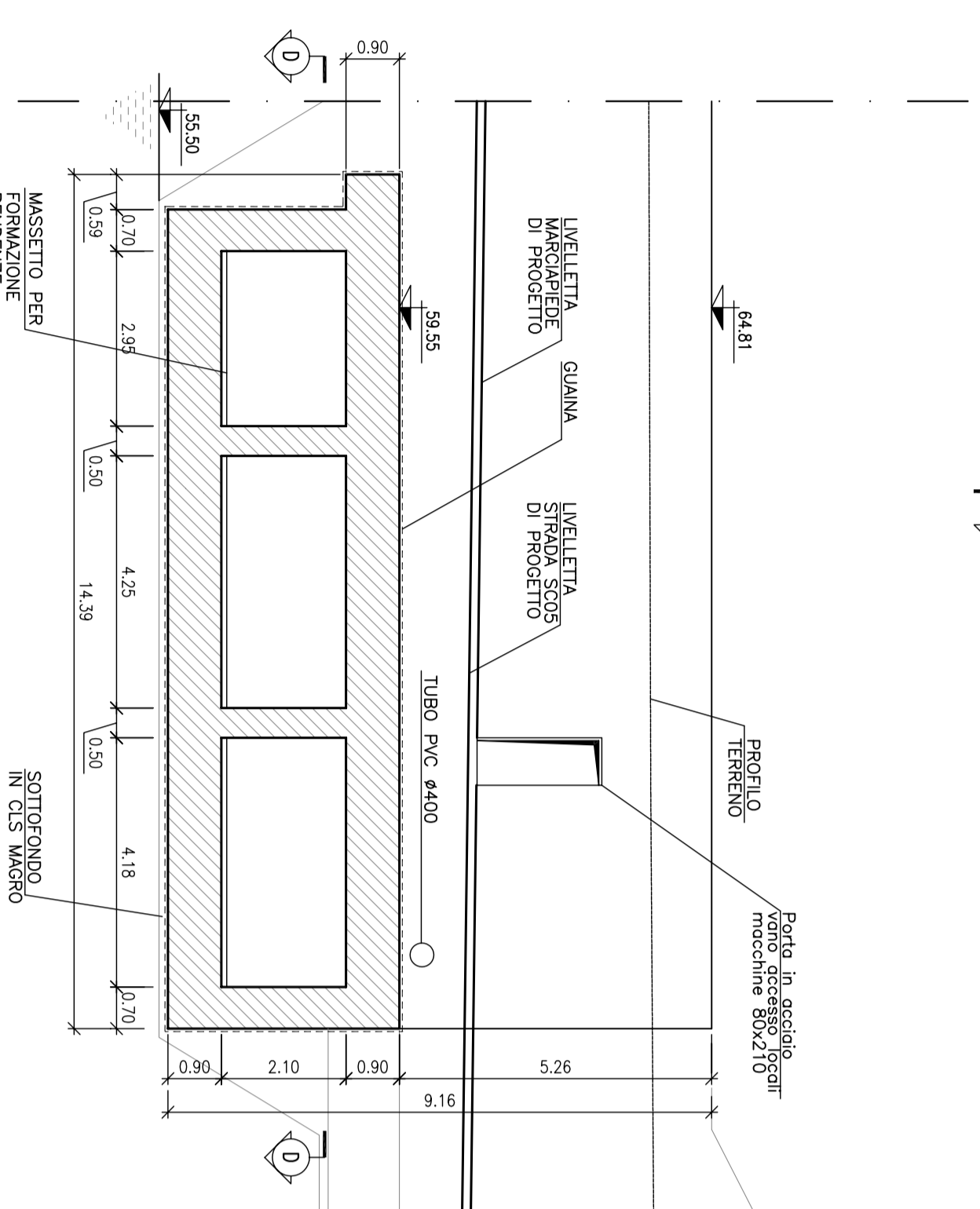


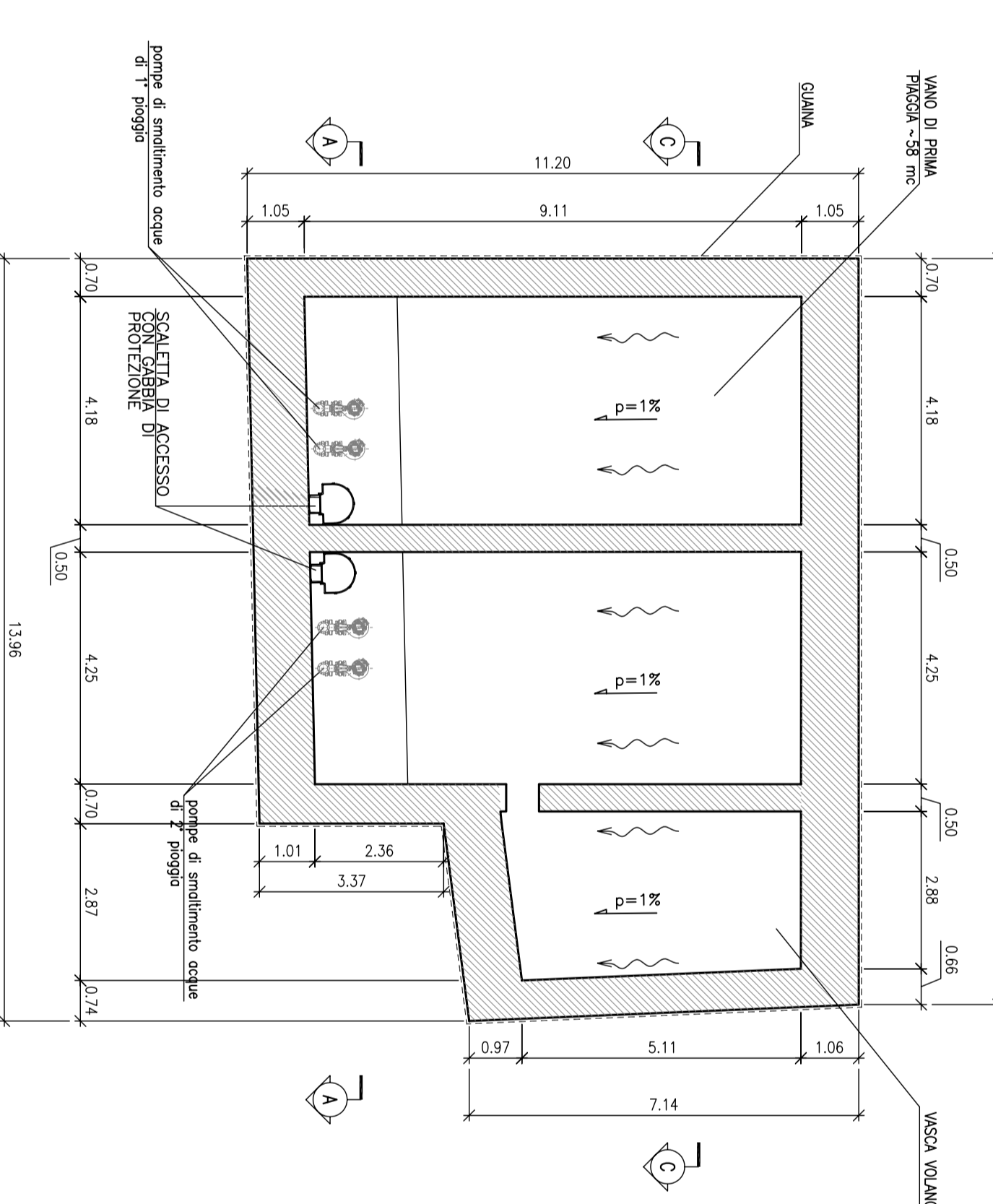
SEZIONI CARPENTERIA VASCA DI RACCOLTA ACQUE METEORICHE
Scala 1:100



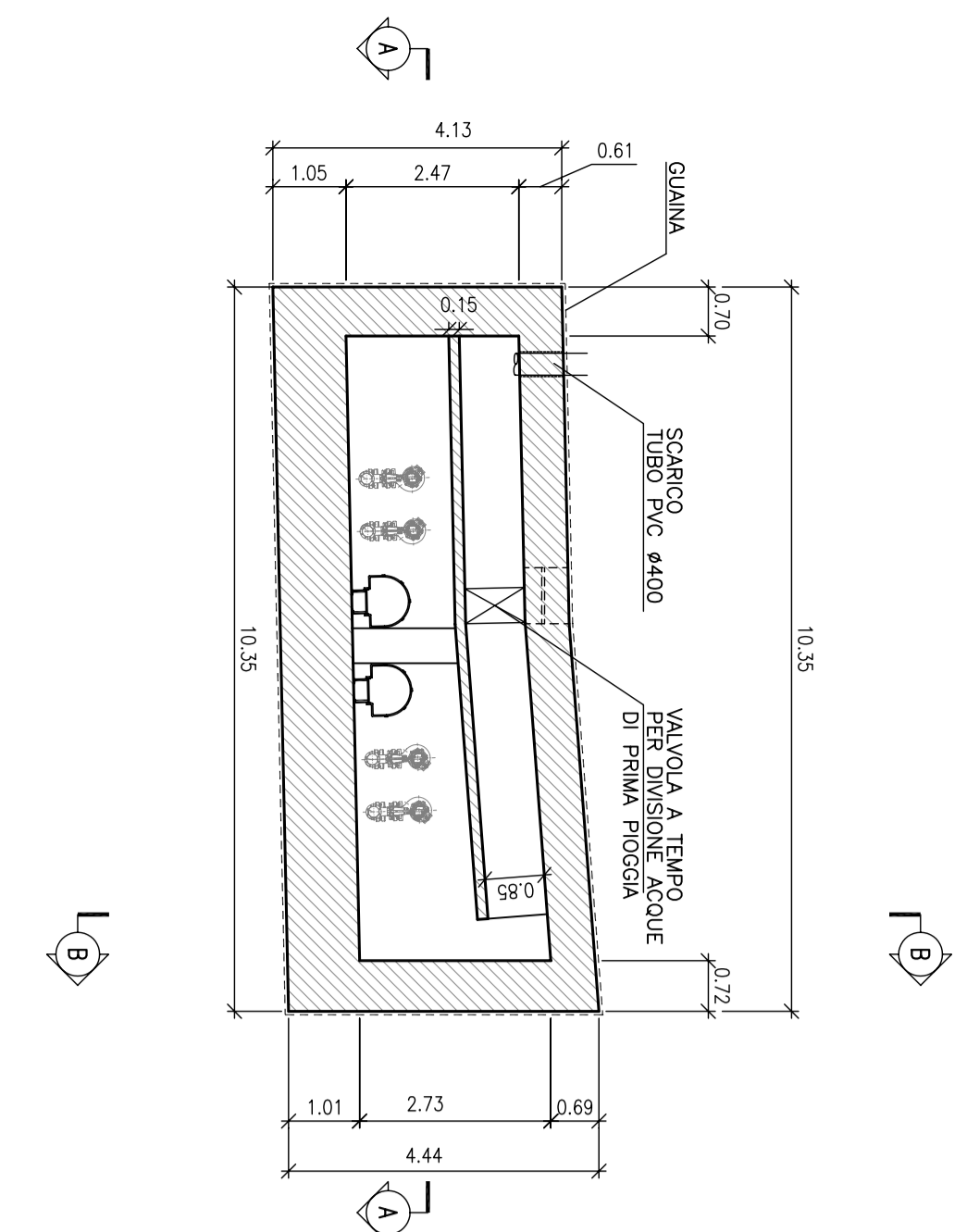
SEZIONE E-E



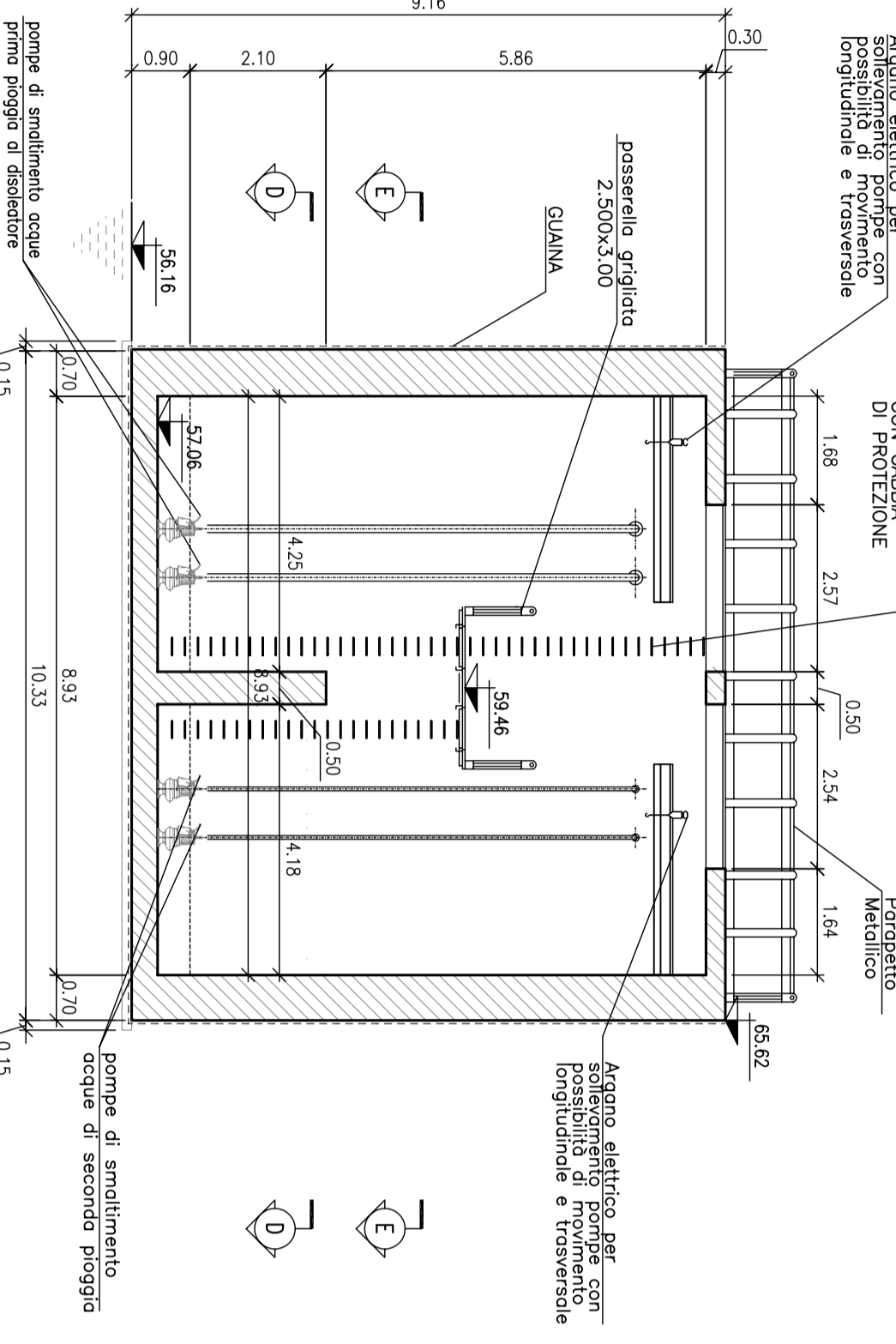
SEZIONE C-C



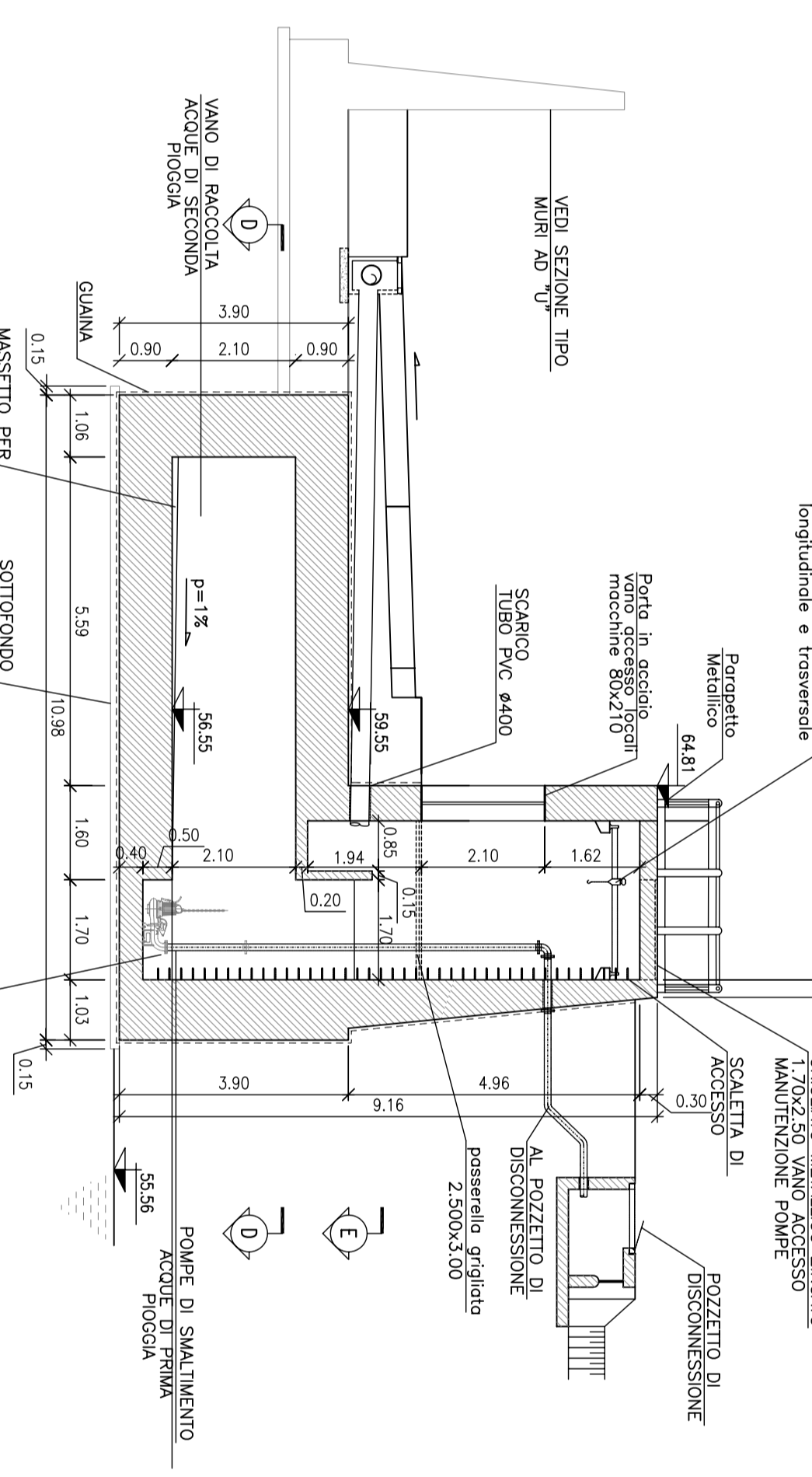
SEZIONE D-D



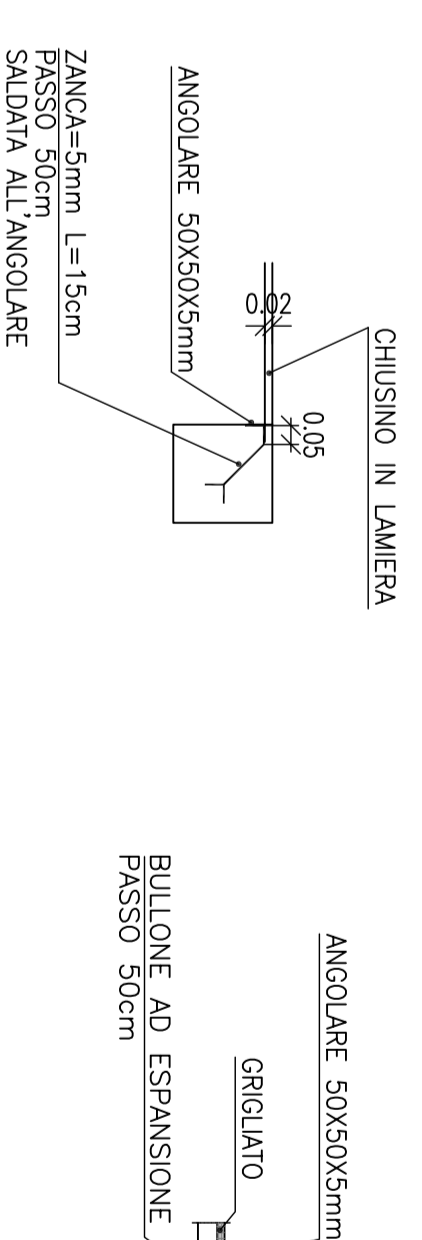
SEZIONE A-A



SEZIONE B-B



PARTICOLARI AGGANCO PARETI
GRIGLIATI E CHIUSINI
Scala 1:20



CARATTERISTICHE DEI MATERIALI

- CONCRETO: CEMENTO PER FONDAZIONI**
 - Classe di resistenza: C30/37
 - Contorno minimo di cemento: 32 mm
 - Classe di consistenza: S4
 - Diametro massimo degli aggregati: 32 mm
- CONCRETO: CEMENTO PER ELEVAZIONI**
 - Classe di resistenza: C25/30
 - Contorno minimo di cemento: 32 mm
 - Classe di consistenza: S4
 - Diametro massimo degli aggregati: 32 mm
- ACCIAIO:**
 - Acciaio per ca. tipo B450C
 - Lamele di rinforzo: 10x340 N/mm
 - Contorno minimo di cemento: 40mm/50mm
 - Contorno minimo: 40mm/40 mm
 - Temperatura: 15-5 mm



Anas SPA

DIREZIONE CENTRALE PROGETTAZIONE

S.S. N. 9 "Via Emilia"
Variante di Casalpusterleno ed eliminazione
passaggio a livello sulla Sp ex S.S. N. 234

PROGETTO DEFINITIVO

PROGETTISTI		COMPONENTI	
REDAZIONE	CONTRIBUTI SPECIALISTICI	PROGETTISTA	COMPONENTE
VERIFICAZIONE	CONTRIBUTI SPECIALISTICI	VERIFICAZIONE	COMPONENTE
REVISIONE	CONTRIBUTI SPECIALISTICI	REVISIONE	COMPONENTE
APPROVAZIONE	CONTRIBUTI SPECIALISTICI	APPROVAZIONE	COMPONENTE
CONFERMAZIONE	CONTRIBUTI SPECIALISTICI	CONFERMAZIONE	COMPONENTE

SOTTOPASSO ZORLESCO SUD - IMPIANTO DI SOLLEVAMENTO ACQUE

DATA	REVISIONE	DESCRIZIONE	DATA	REVISIONE	DESCRIZIONE
01/01	01	PROGETTO DEFINITIVO	01/01	01	PROGETTO DEFINITIVO