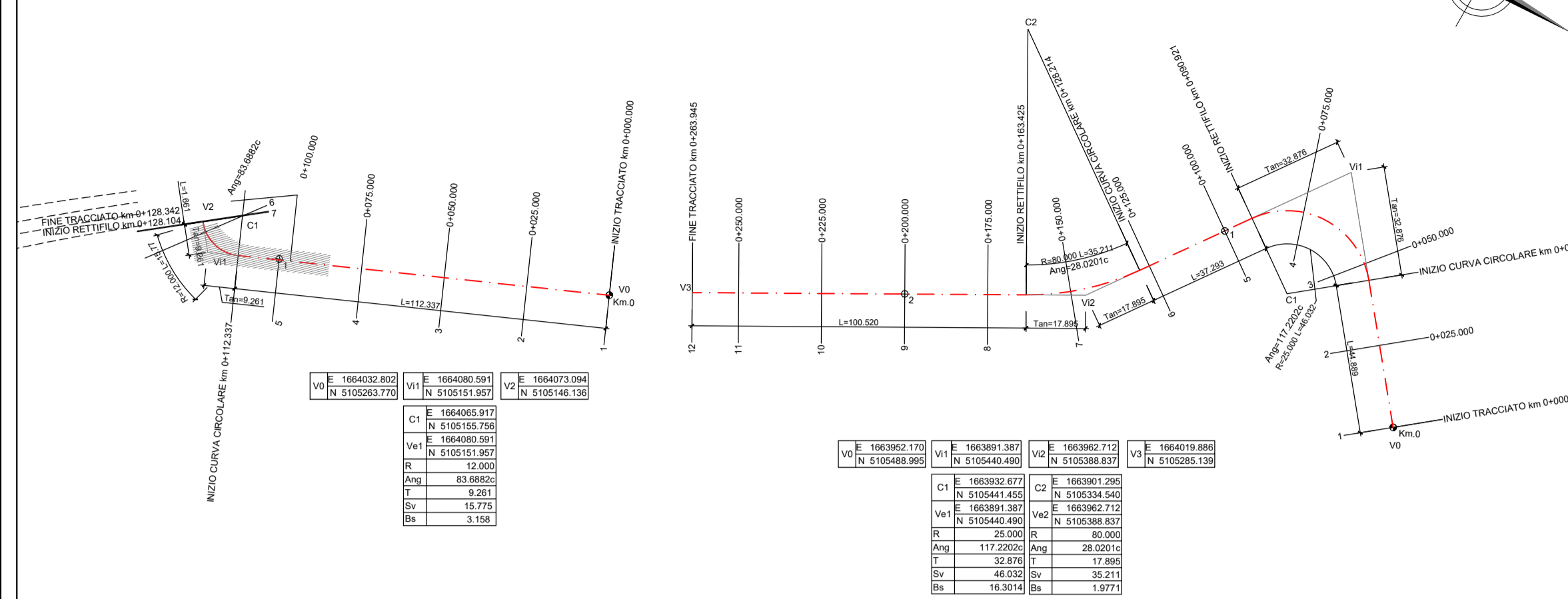
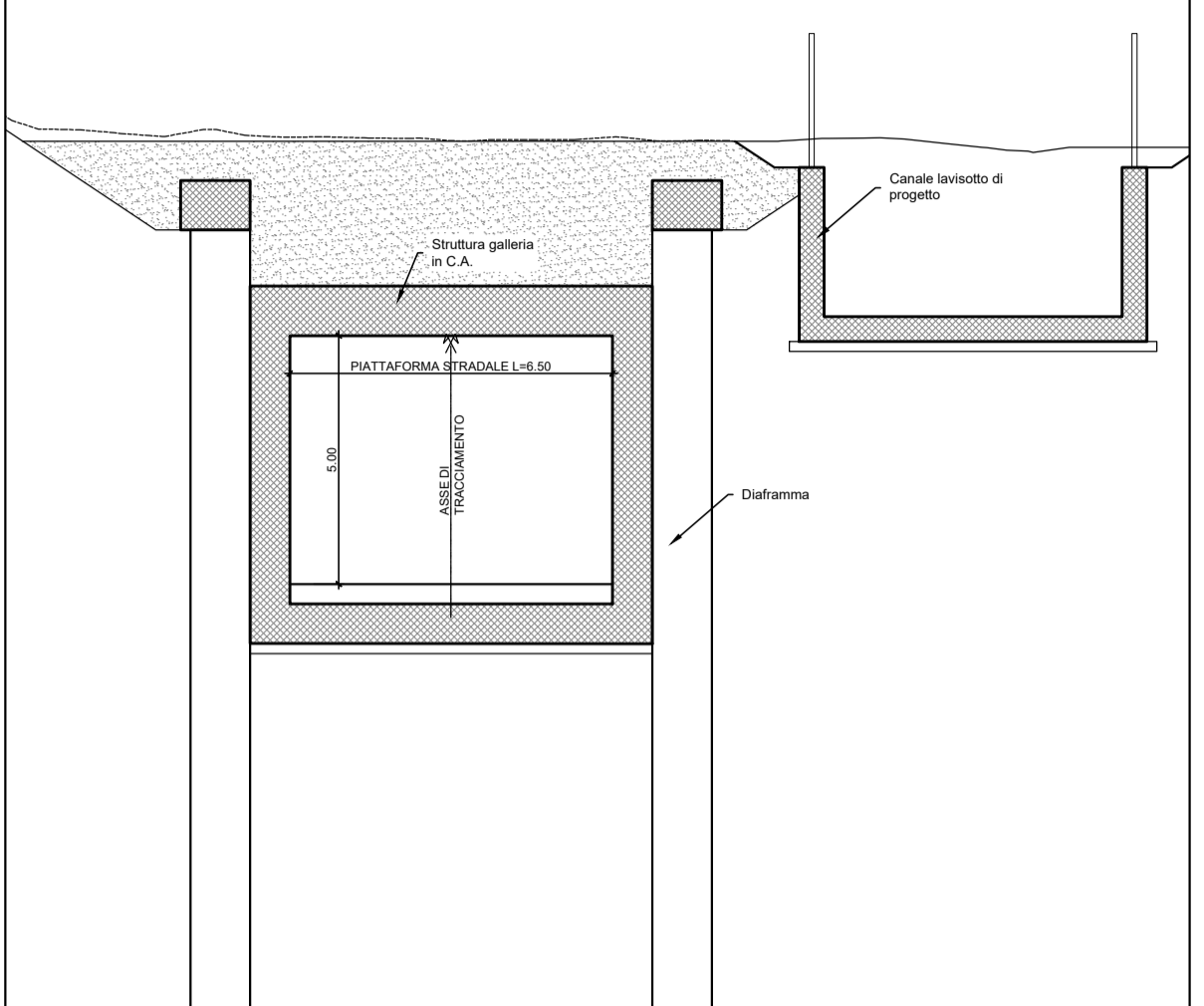


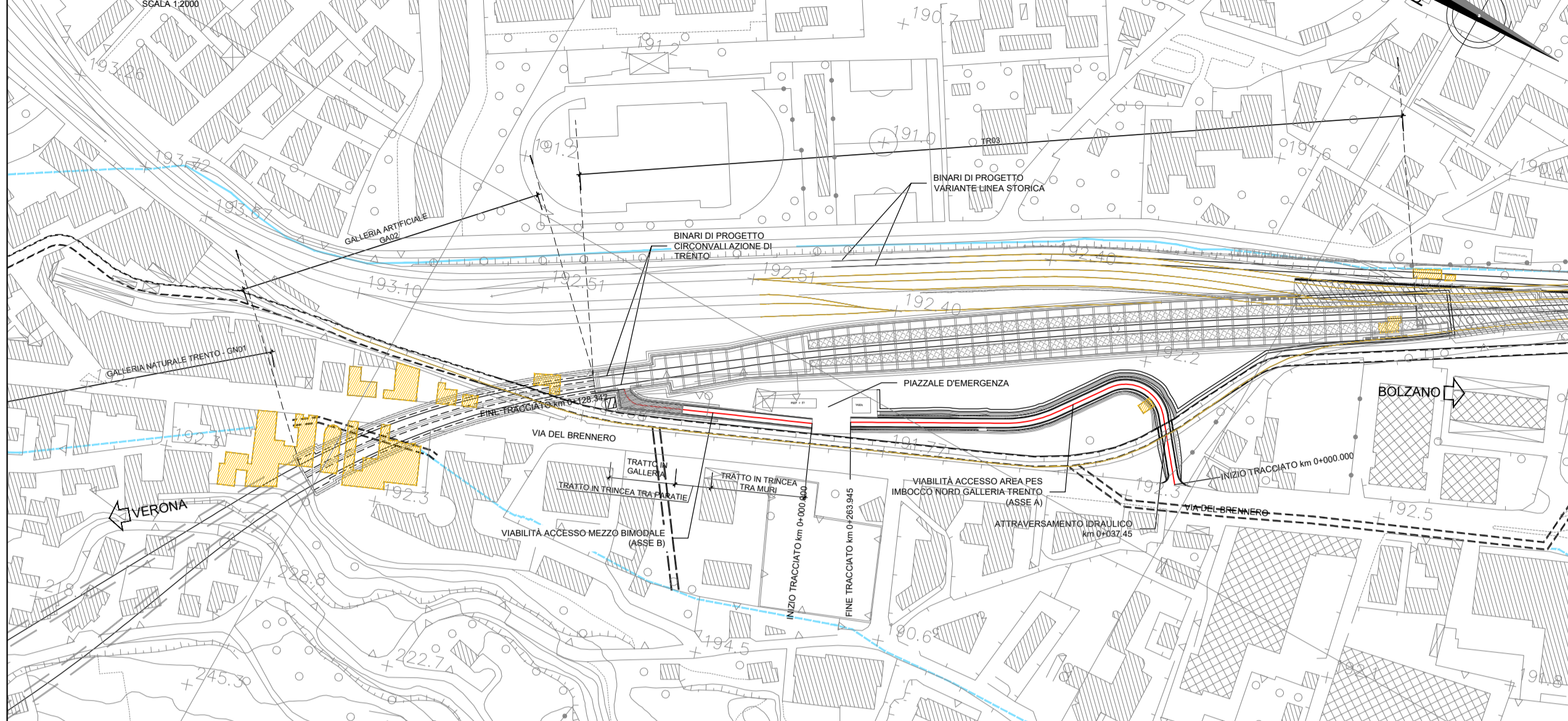
PLANIMETRIA DI TRACCIAMENTO
SCALA 1:5000



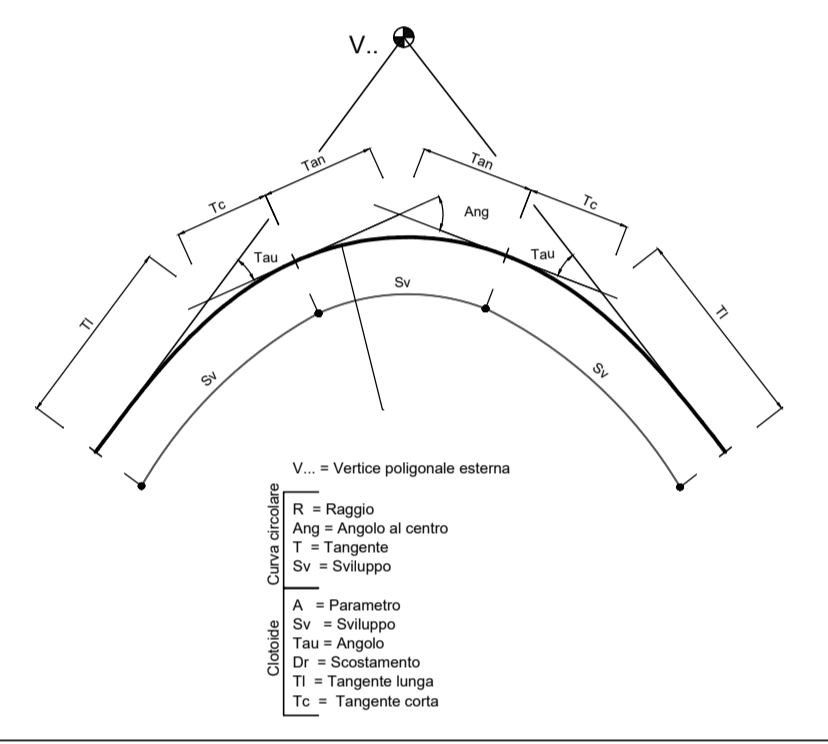
**STRADA A DESTINAZIONE PARTICOLARE (ASSE B)
SEZIONE TIPO IN GALLERIA**
SCALA 1:100



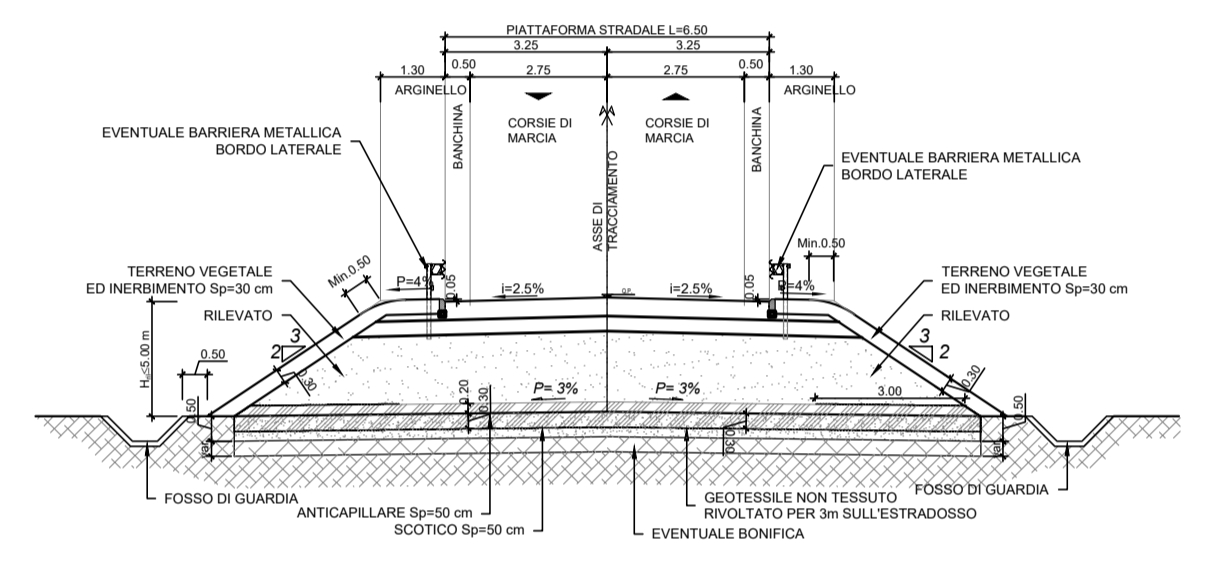
PLANIMETRIA DI PROGETTO
SCALA 1:2000



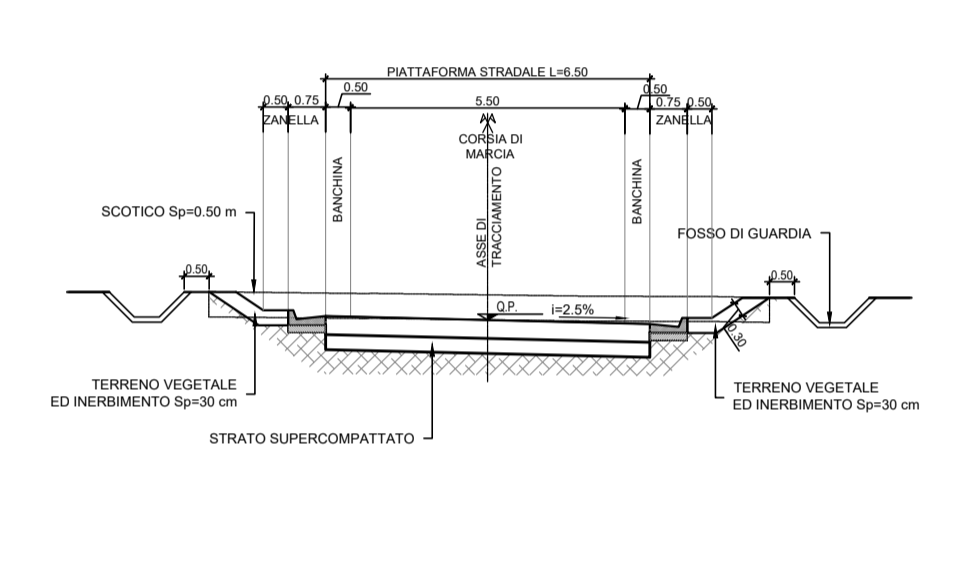
LEGENDA TABELLINE VERTICI PLANIMETRICI



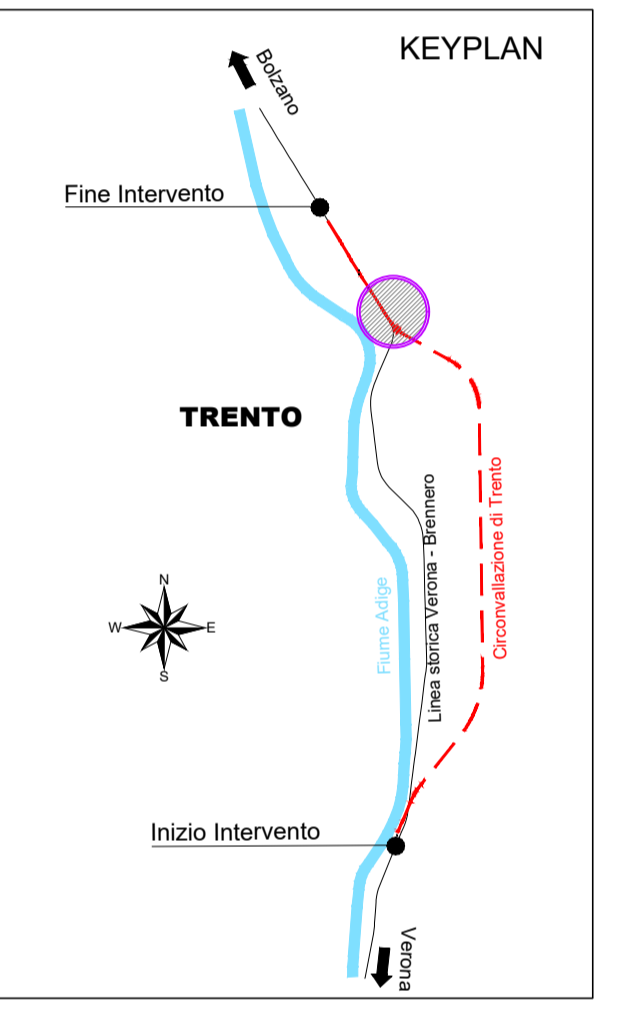
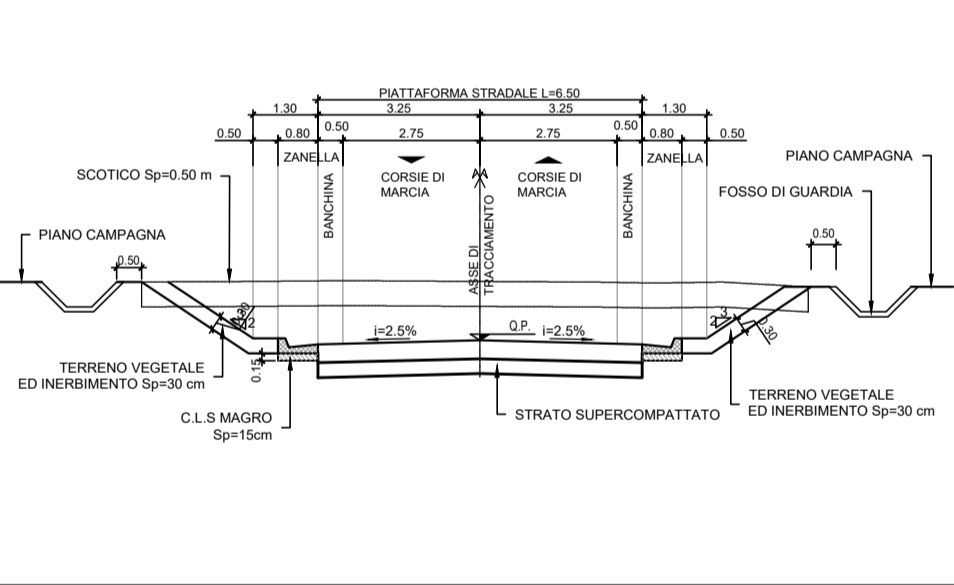
**STRADA A DESTINAZIONE PARTICOLARE 6.50m (ASSE A)
SEZIONE TIPO IN RILEVATO**
SCALA 1:100



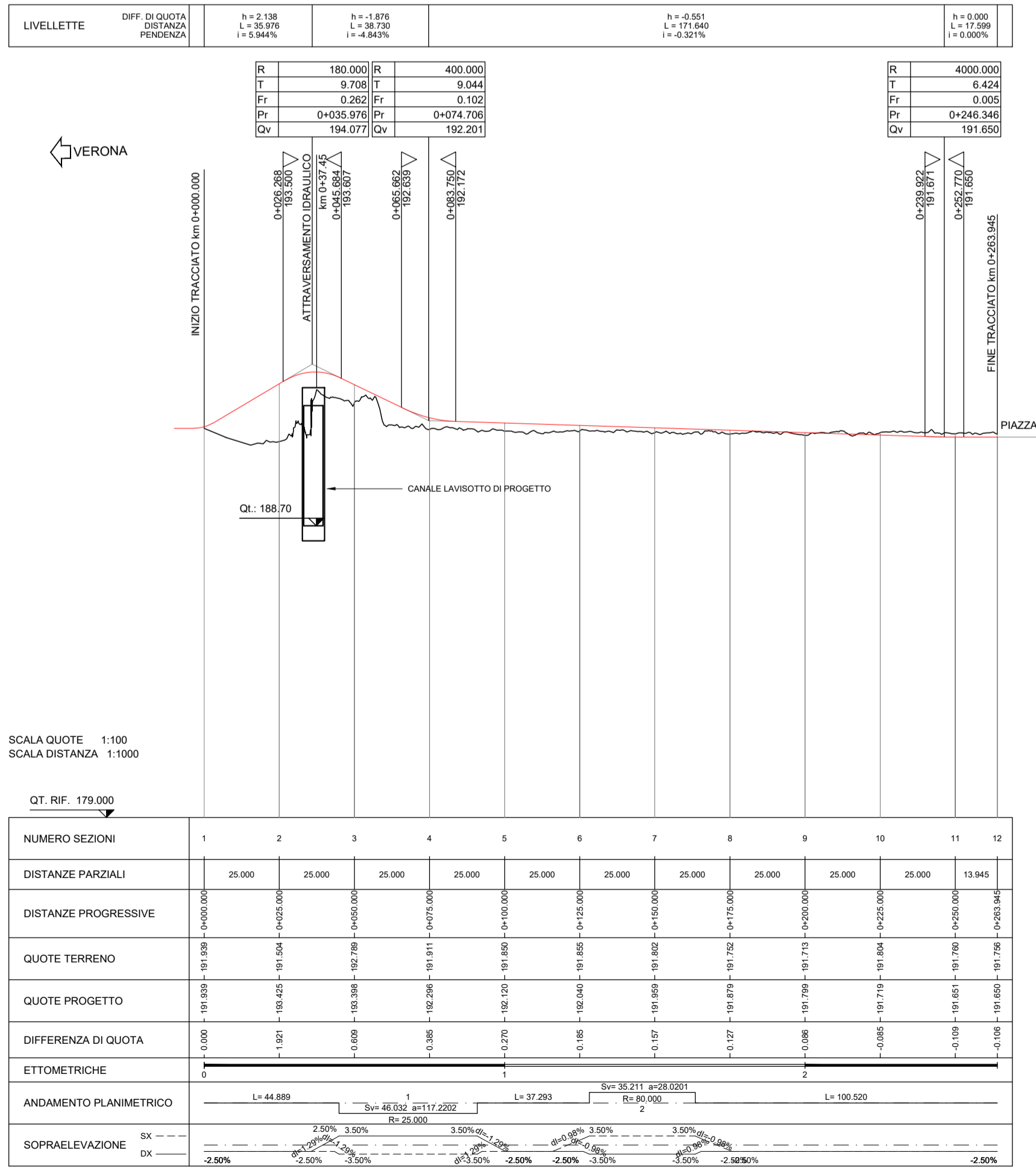
**STRADA A DESTINAZIONE PARTICOLARE (ASSE B)
SEZIONE TIPO IN TRINCEA**
SCALA 1:100



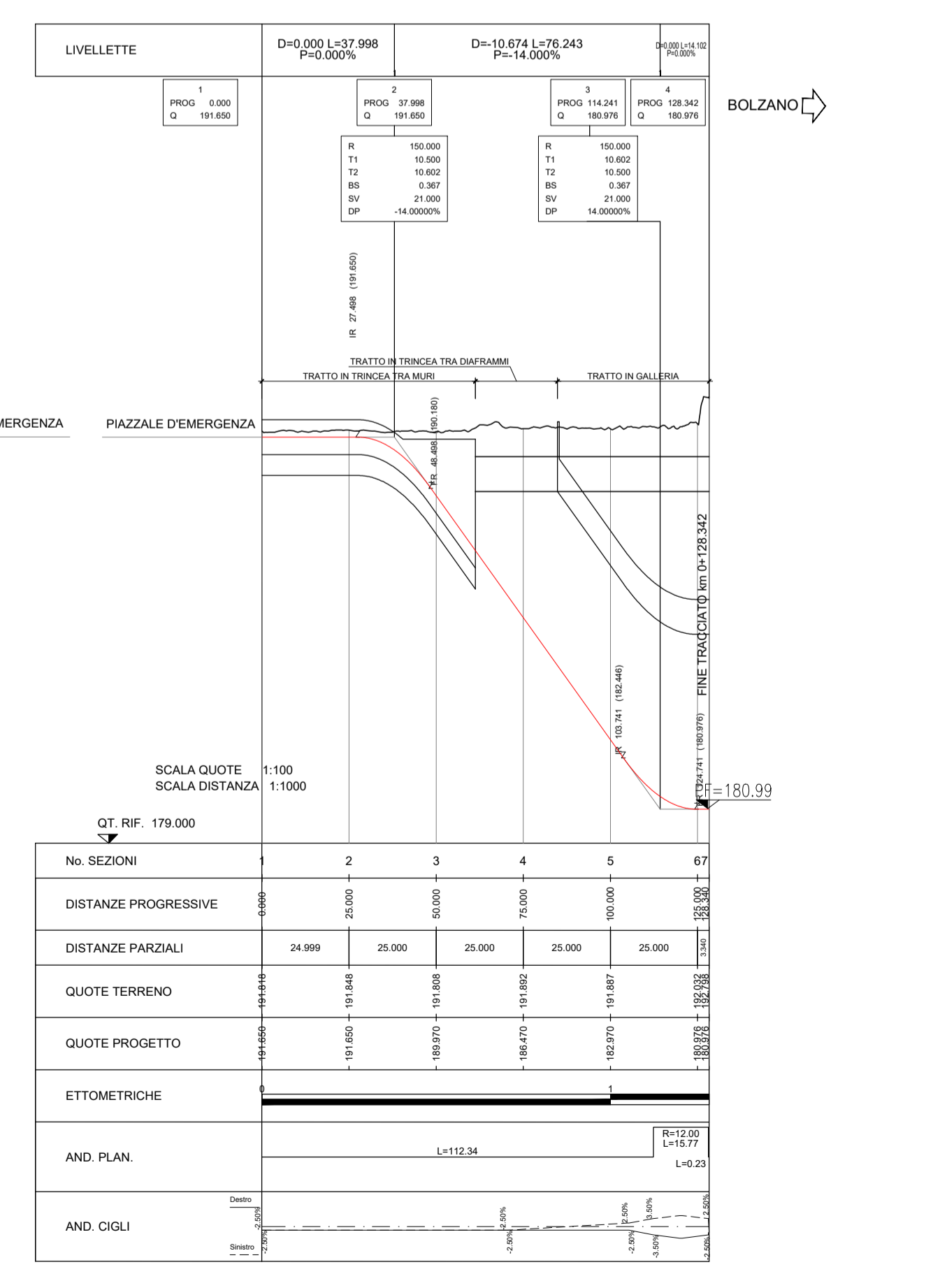
**STRADA A DESTINAZIONE PARTICOLARE 6.50m (ASSE A)
SEZIONE TIPO IN TRINCEA**
SCALA 1:100



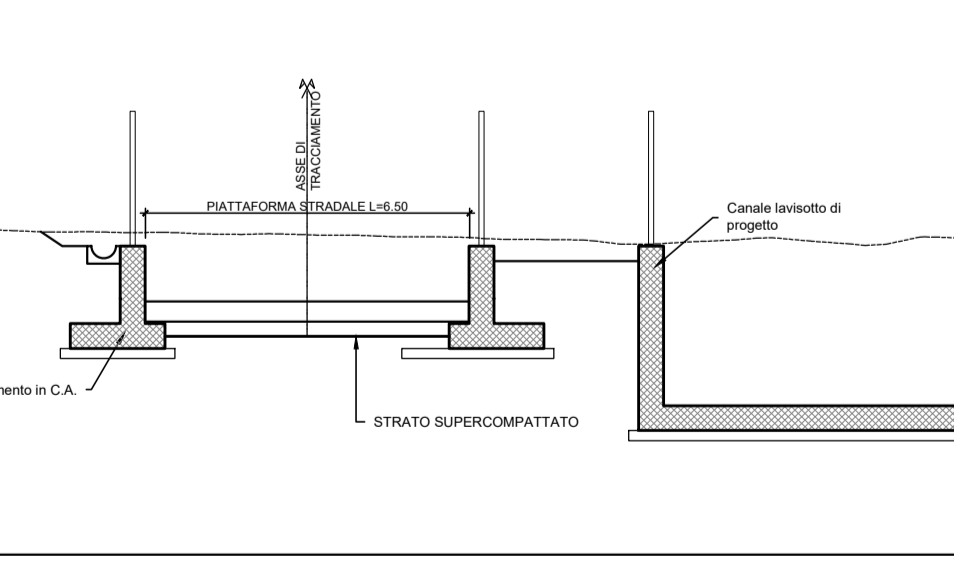
PROFILO LONGITUDINALE (ASSE NORD)
SCALA 1:1000/100



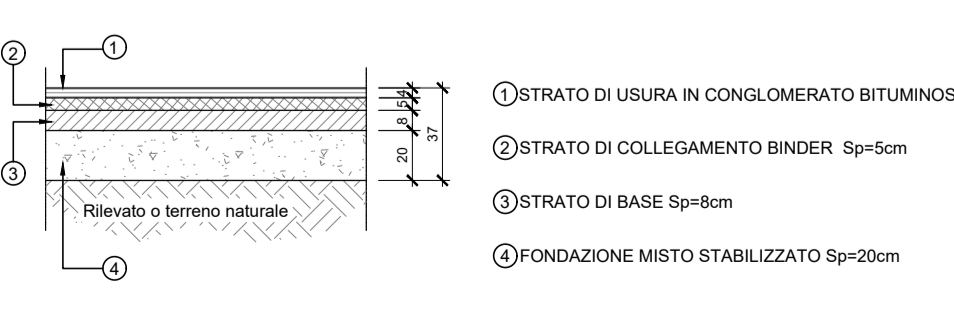
PROFILO LONGITUDINALE (ASSE SUD)
SCALA 1:1000/100



**STRADA A DESTINAZIONE PARTICOLARE (ASSE B)
SEZIONE TIPO TRA MURI**
SCALA 1:100



DETTAGLIO PAVIMENTAZIONE STRADALE
CATEGORIA STRADA A DESTINAZIONE PARTICOLARE 6.50m
SCALA 1:20



COMMITTENTE: **RFI** RETE FERROVIARIA ITALIANA GRUPPO FERROVIE DELLO STATO ITALIANO

PROGETTAZIONE: **ITALFER** GRUPPO FERROVIE DELLO STATO ITALIANO

U.O. COORDINAMENTO NO CAPTIVE E INGEGNERIA DI SISTEMA

PROGETTO DI FATTIBILITA' TECNICA ED ECONOMICA

ASSE FERROVIARIO MONACO - VERONA

ACCESSO SUD ALLA GALLERIA DI BASE DEL BRENNERO QUADRUPPLICAMENTO DELLA LINEA FORTEZZA - VERONA

LOTTO 3A: CIRCONVALLAZIONE DI TRENTO

VIABILITA' NV04 - Viabilità accesso area PES imbocco Nord Galleria Trento

Planimetria, profilo e sezione tipo

SCALA: varie

Rev.	Descrizione	Redatto	Data	Verificato	Data	Approvato	Data	Autorezzato / Data
A	Emissione esecutiva	L. Dell'Al	Gennaio 2021	P. Di Gianni	Gennaio 2021	C. Mazzochi	Gennaio 2021	G. Ingrassia / Gennaio 2021
B	Aggiornamento a seguito indagine RFI	L. Dell'Al	Giugno 2021	P. Di Gianni	Giugno 2021	C. Mazzochi	Giugno 2021	G. Ingrassia / Giugno 2021

File: 0023AR10L2NV4400018.dwg