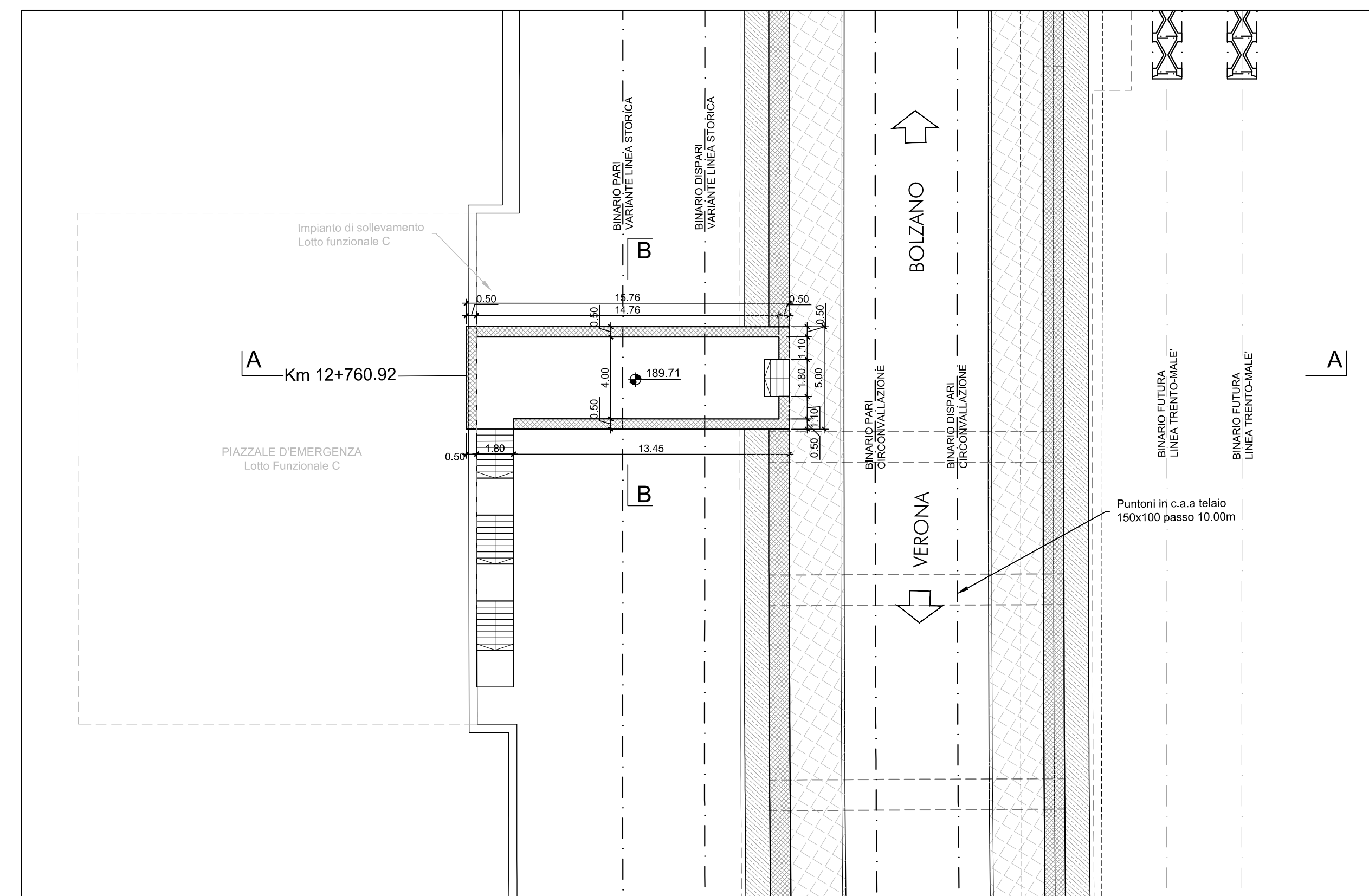
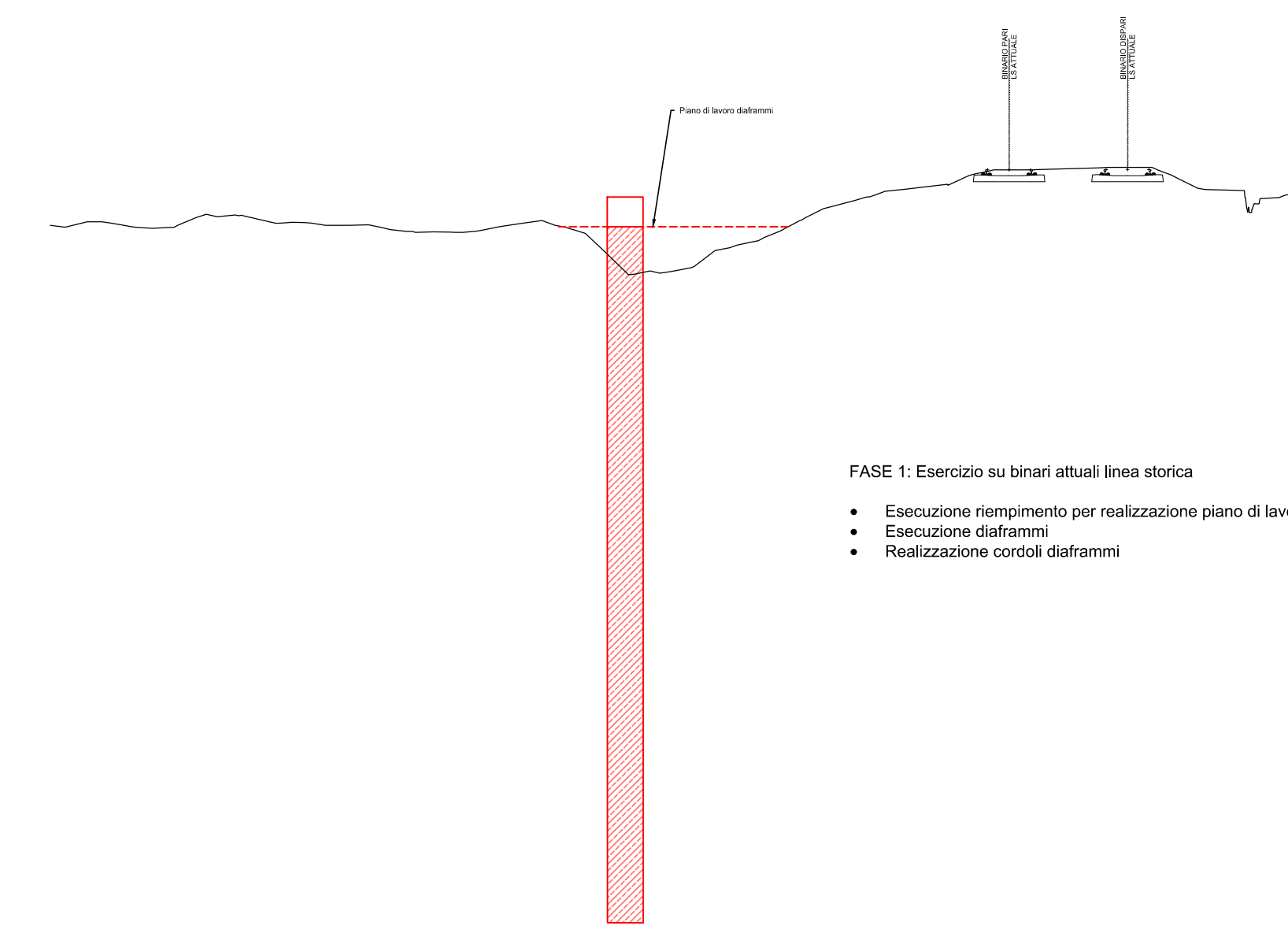


PIANTA A QUOTA SOTTOPASSO
SCALA 1:200

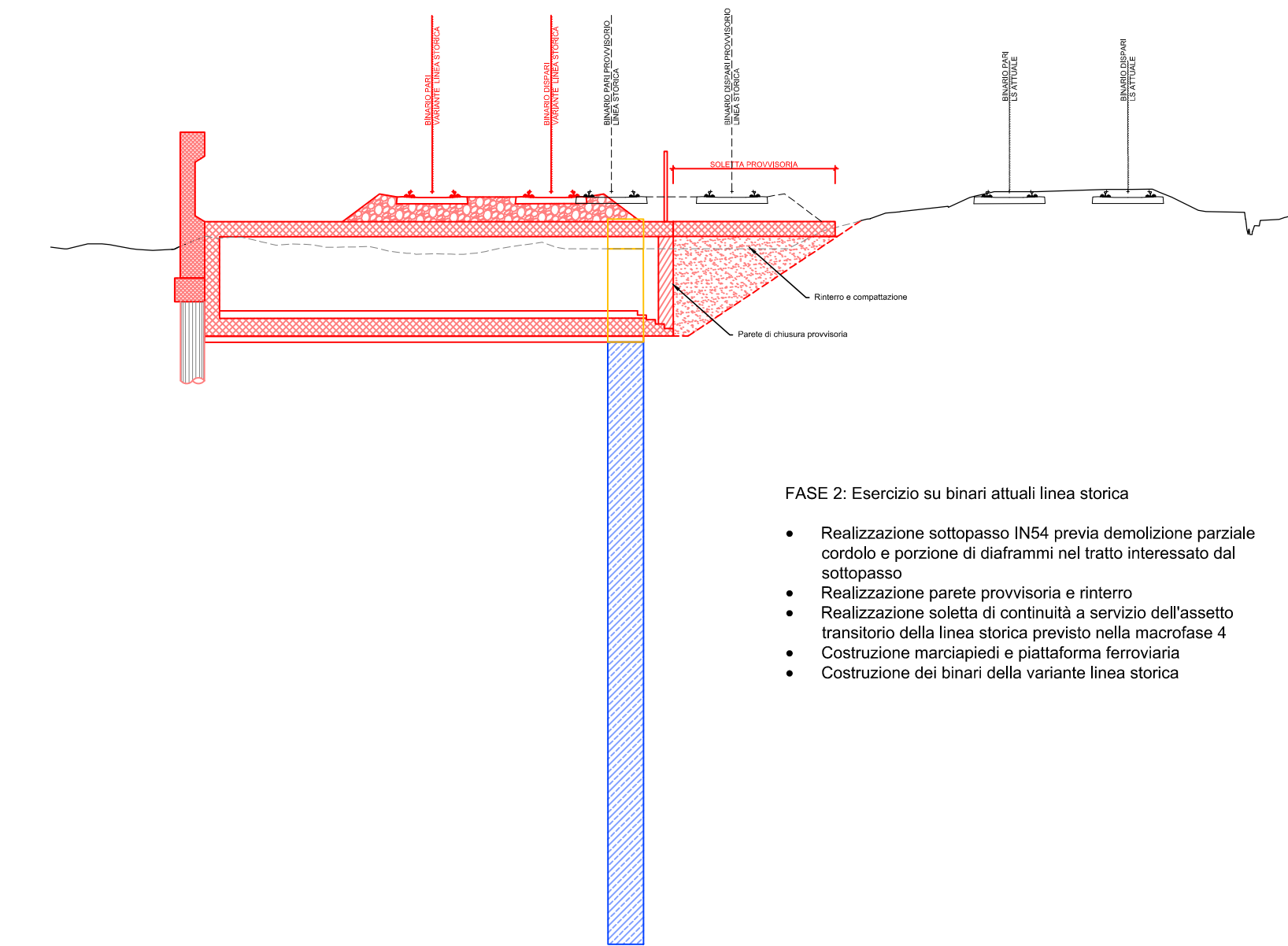


FASE 1
SCALA 1:200



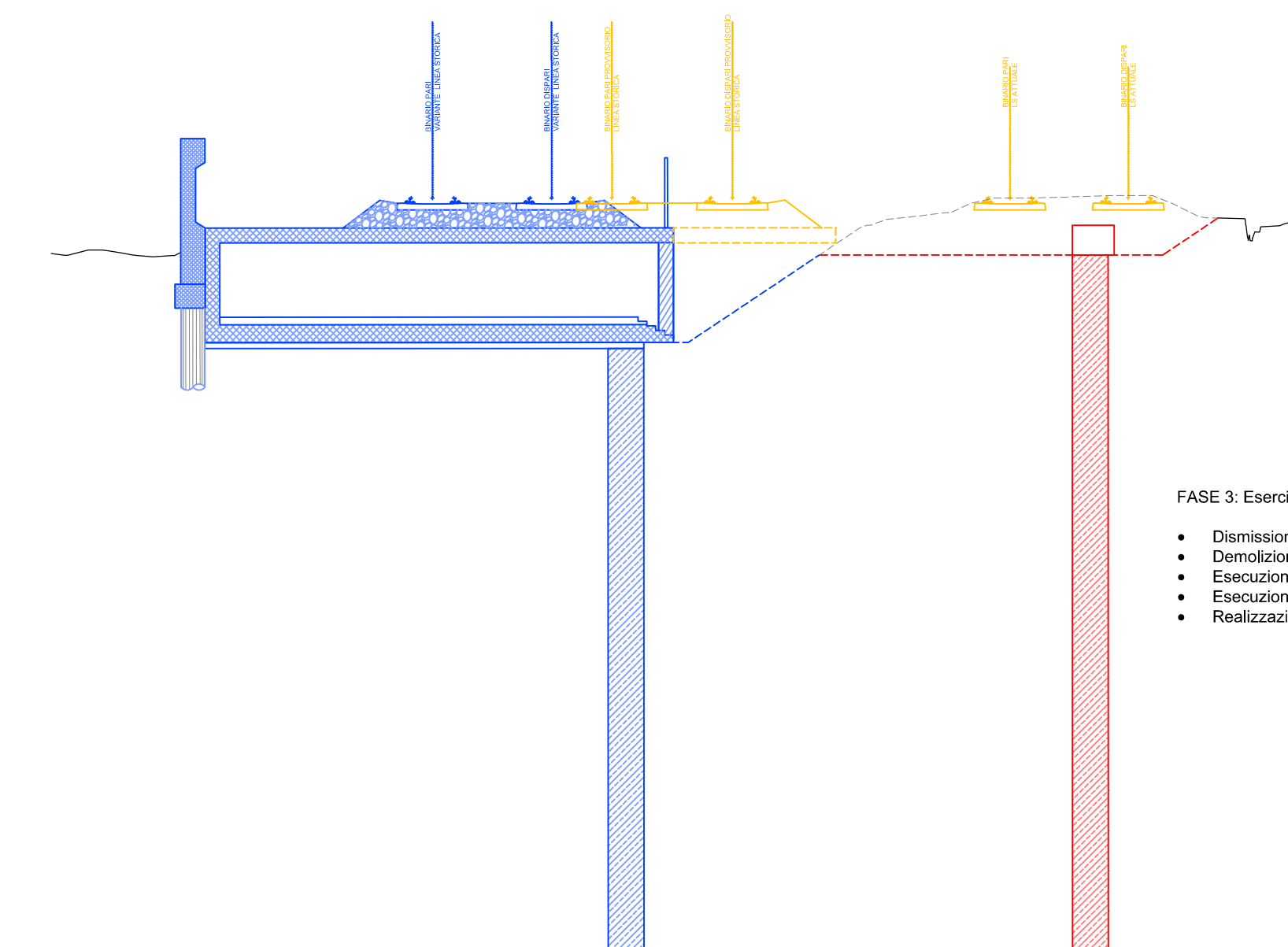
- FASE 1: Esercizio su binari attuali linea storica
- Esecuzione riempimento per realizzazione piano di lavoro
 - Esecuzione diaframmi
 - Realizzazione cordoli diaframmi

FASE 2
SCALA 1:200



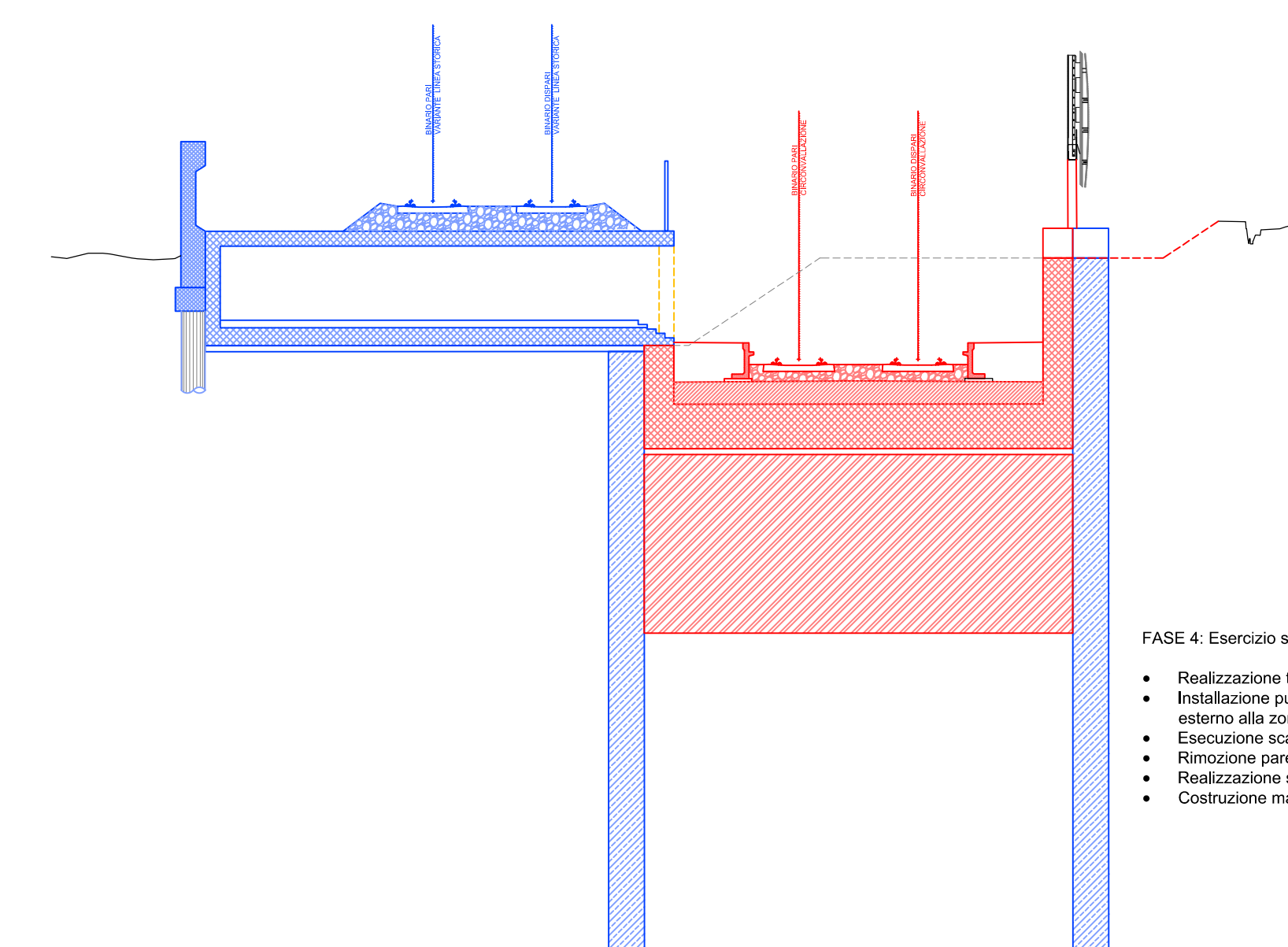
- FASE 2: Esercizio su binari attuali linea storica
- Realizzazione sottopasso IN54 previa demolizione parato cordolo e porzione di diaframmi nel tratto interessato dal sottopasso
 - Realizzazione parete provvisoria e ritiro
 - Realizzazione soletta di continuità a servizio dell'assetto transitorio della linea storica previsto nella marcia 4
 - Costruzione marciapiedi e piattaforme ferroviaria
 - Costruzione dei binari della variante linea storica

FASE 3
SCALA 1:200

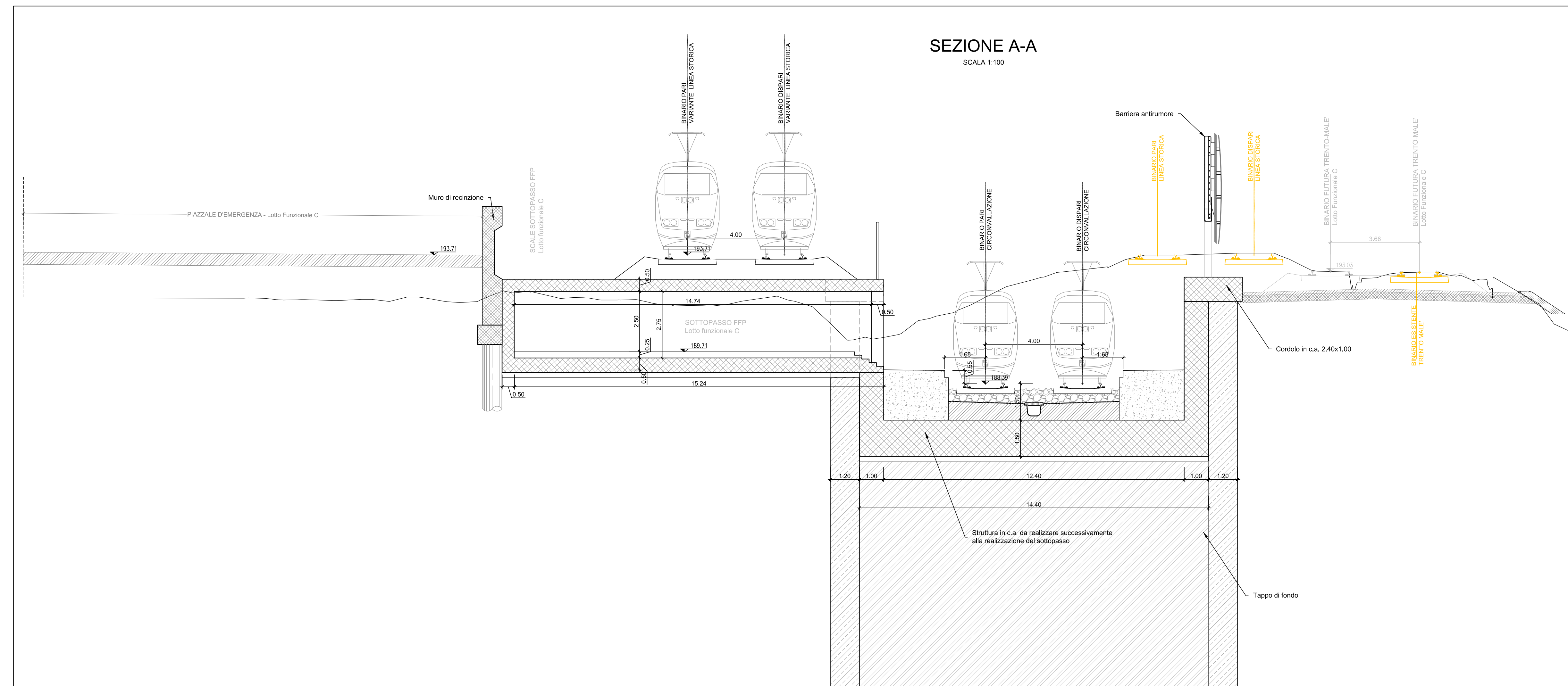
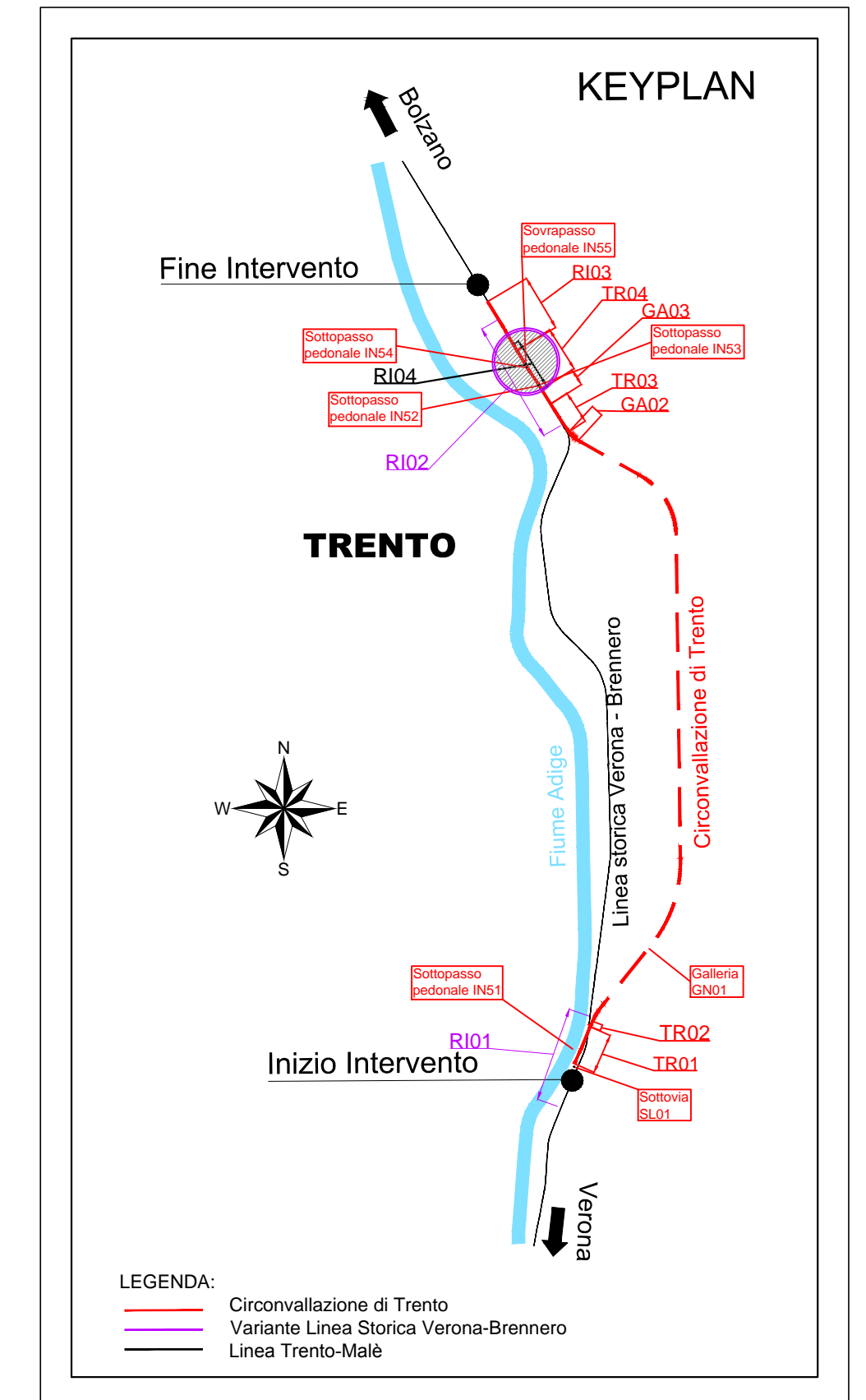


- FASE 3: Esercizio su variante linea storica
- Diminuzione binari assetto transitorio linea storica
 - Demolizione soletta provvisoria
 - Esecuzione prescavo per realizzazione diaframmi lato di
 - Esecuzione diaframmi
 - Realizzazione cordoli diaframmi

FASE 4
SCALA 1:200

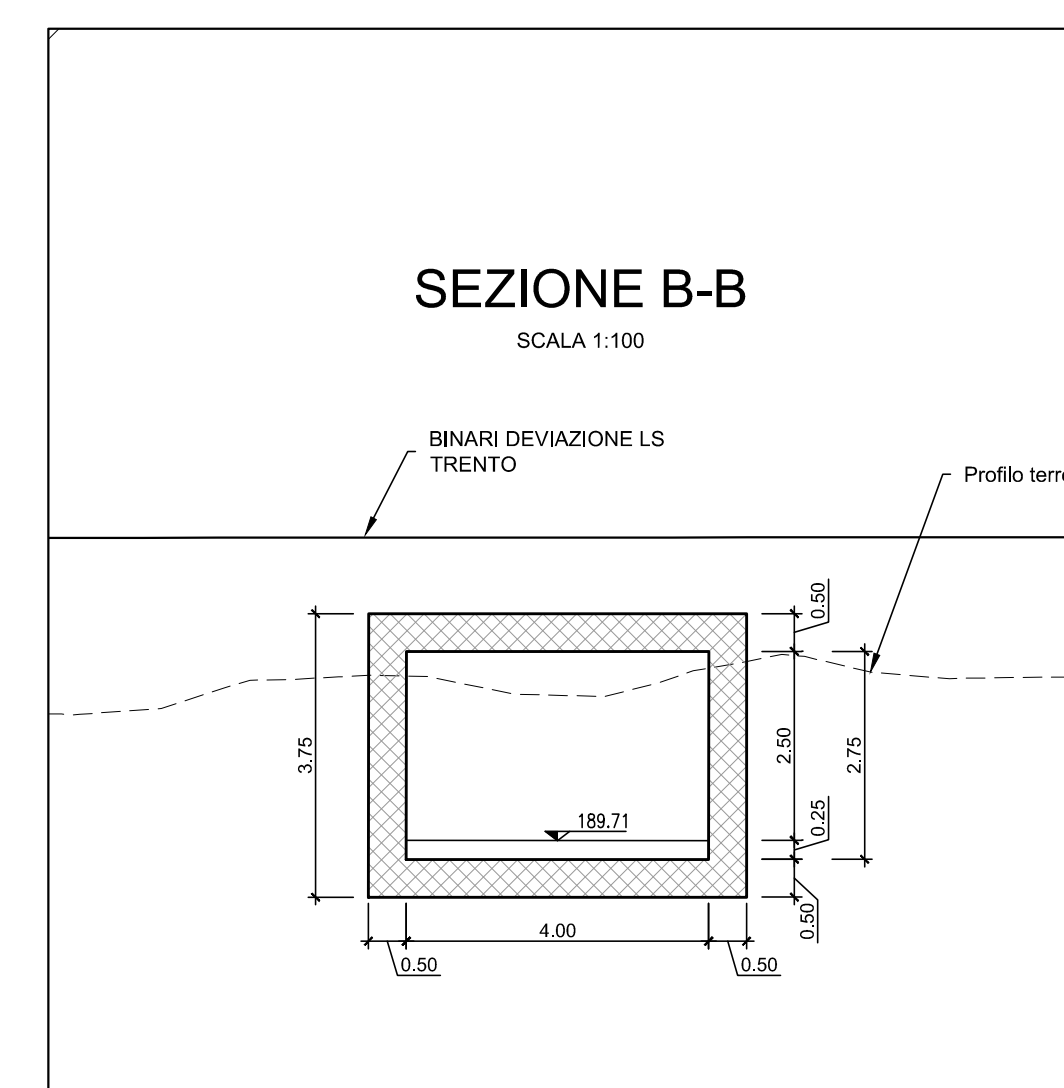
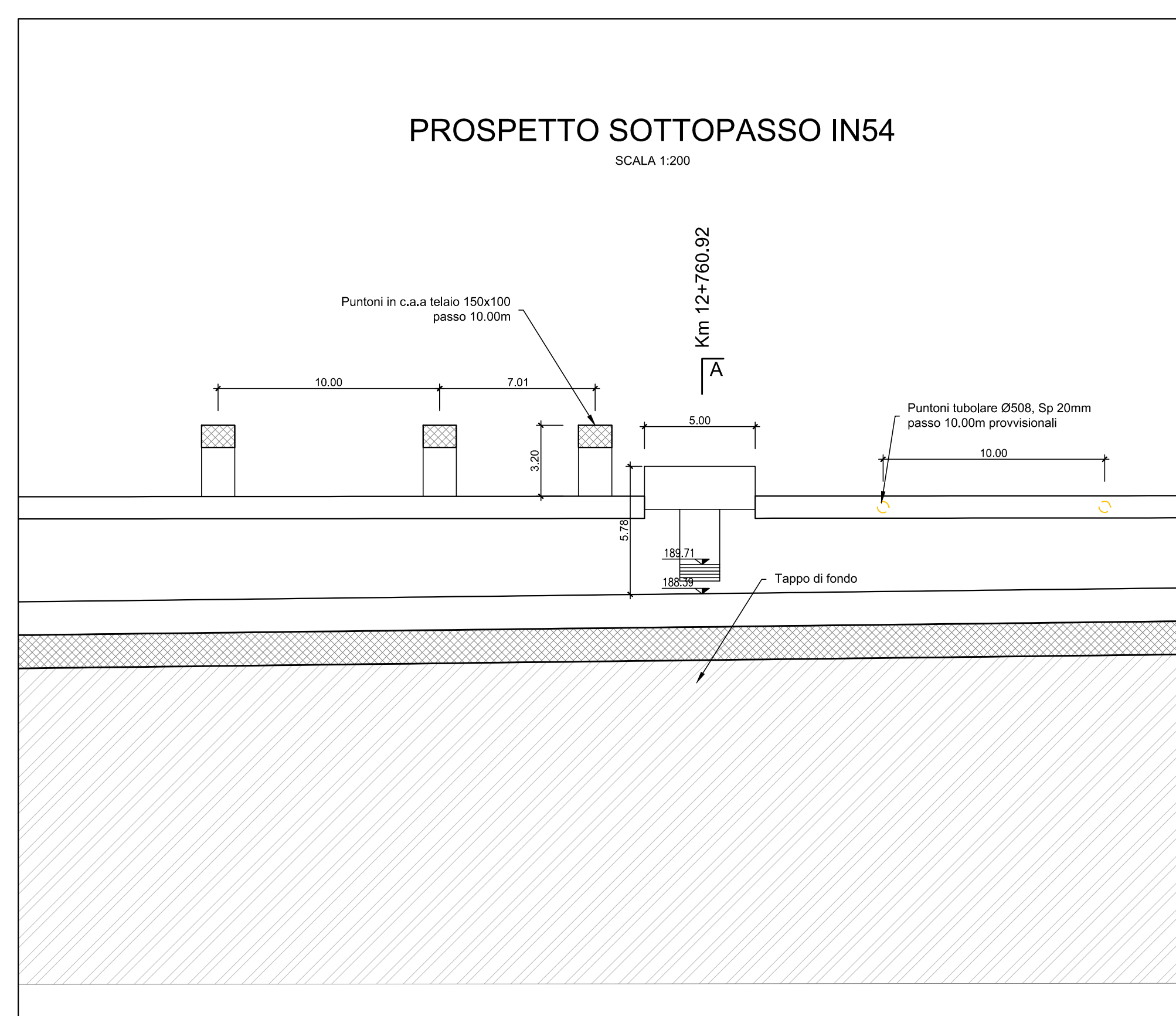


- FASE 4: Esercizio su variante linea storica
- Realizzazione tamponi di fondo
 - Realizzazione partenze provvisori (nel tratto di trincea esterna alla zona del sottopasso)
 - Esecuzione stabi della trincea
 - Rimozione parete di chiusura provvisoria sottopasso
 - Realizzazione struttura definitiva trincea
 - Costruzione marciapiedi e piattaforme ferroviaria



SEZIONE A-A
SCALA 1:100

PROSPETTO SOTTOPASSO IN54
SCALA 1:200



SEZIONE B-B
SCALA 1:100

COMMITTENTE:



PROGETTAZIONE:



CUP: J41C0000000005

U.O. COORDINAMENTO NO CAPTIVE E INGEGNERIA DI SISTEMA

PROGETTO DI FATTIBILITÀ TECNICA ED ECONOMICA

ASSE FERROVIARIO MONACO - VERONA

ACCESSO SUD ALLA GALLERIA DI BASE DEL BRENNERO

QUADRUPPLICAMENTO DELLA LINEA FORTEZZA - VERONA

LOTTO 3A: CIRCONVALLAZIONE DI TRENTO

OPERE CIVILI

Sottopasso IN54: Pianta, prospetto e sezioni

SCALA:
1:200/100

COMMESSA LOTTO FASE ENTE TIPO DOC. OPERA/DISCIPLINA PROGR. REV.

IB00Q 3A R 10 PZ IN5400 001 A

Rev.	Descrizione	Redatto	Data	Verificato	Data	Approvato	Data	Autorizzato / Data
A	Emissione esecutiva	P. Quaderni	Gennaio 2021	D. Perinetti	Gennaio 2021	C. Mazzocchi	Gennaio 2021	L. Baraldi Gennaio 2021