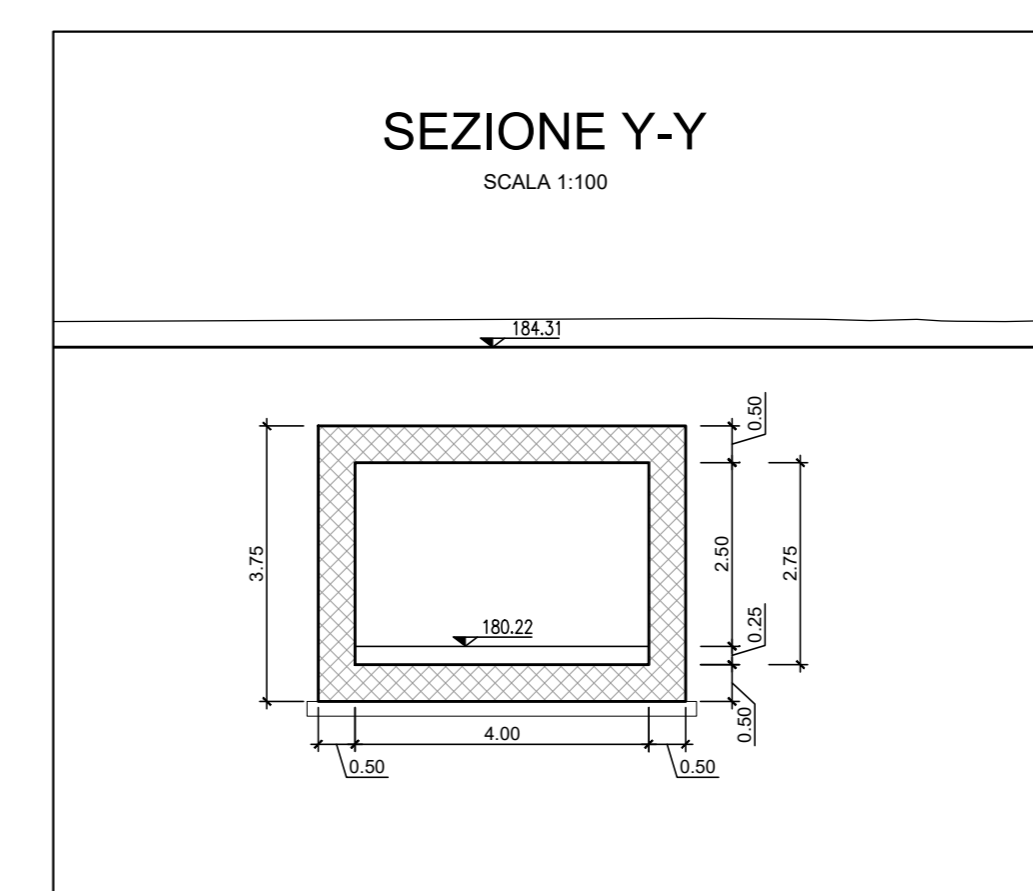
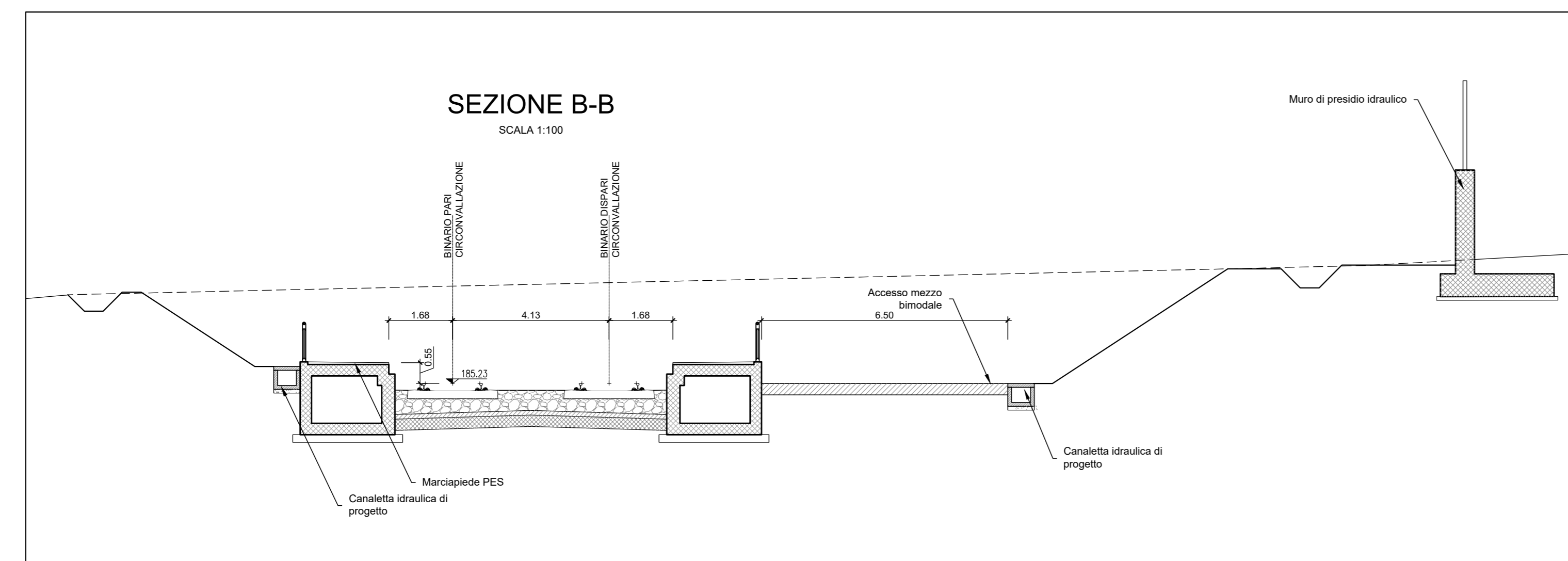
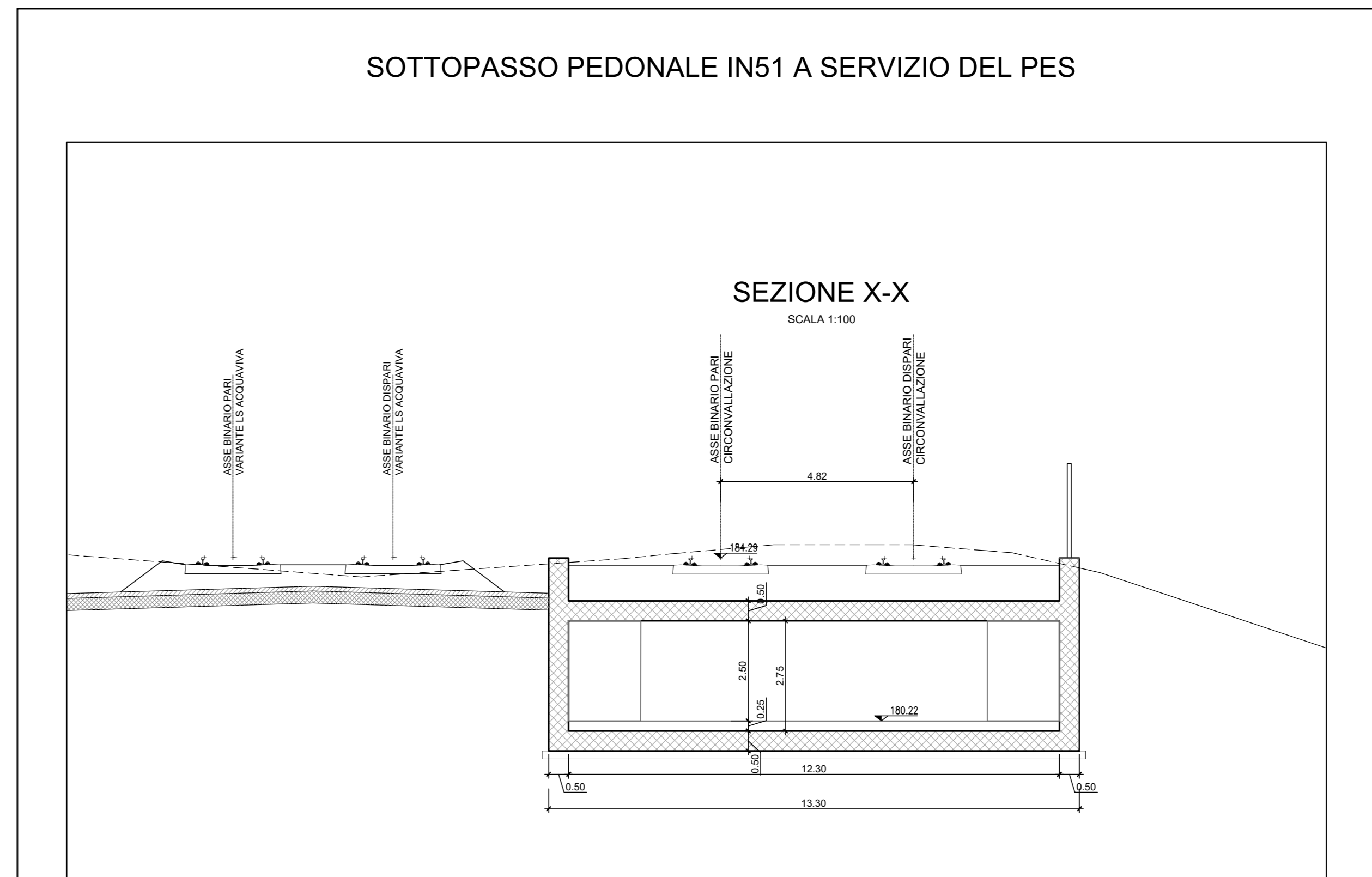
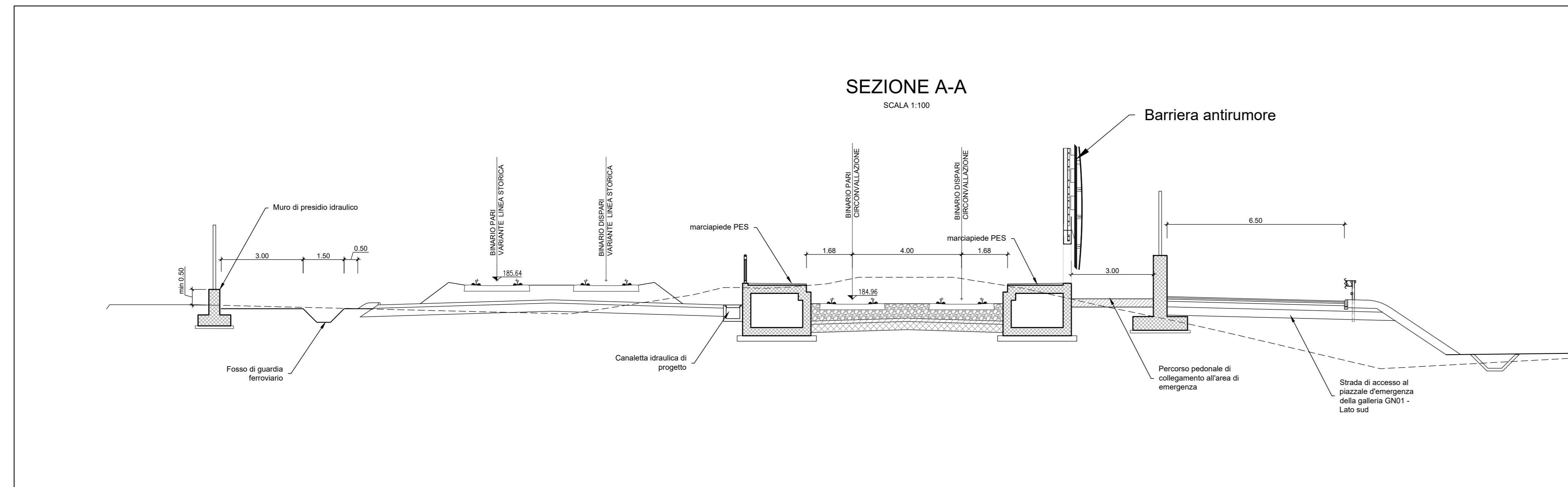
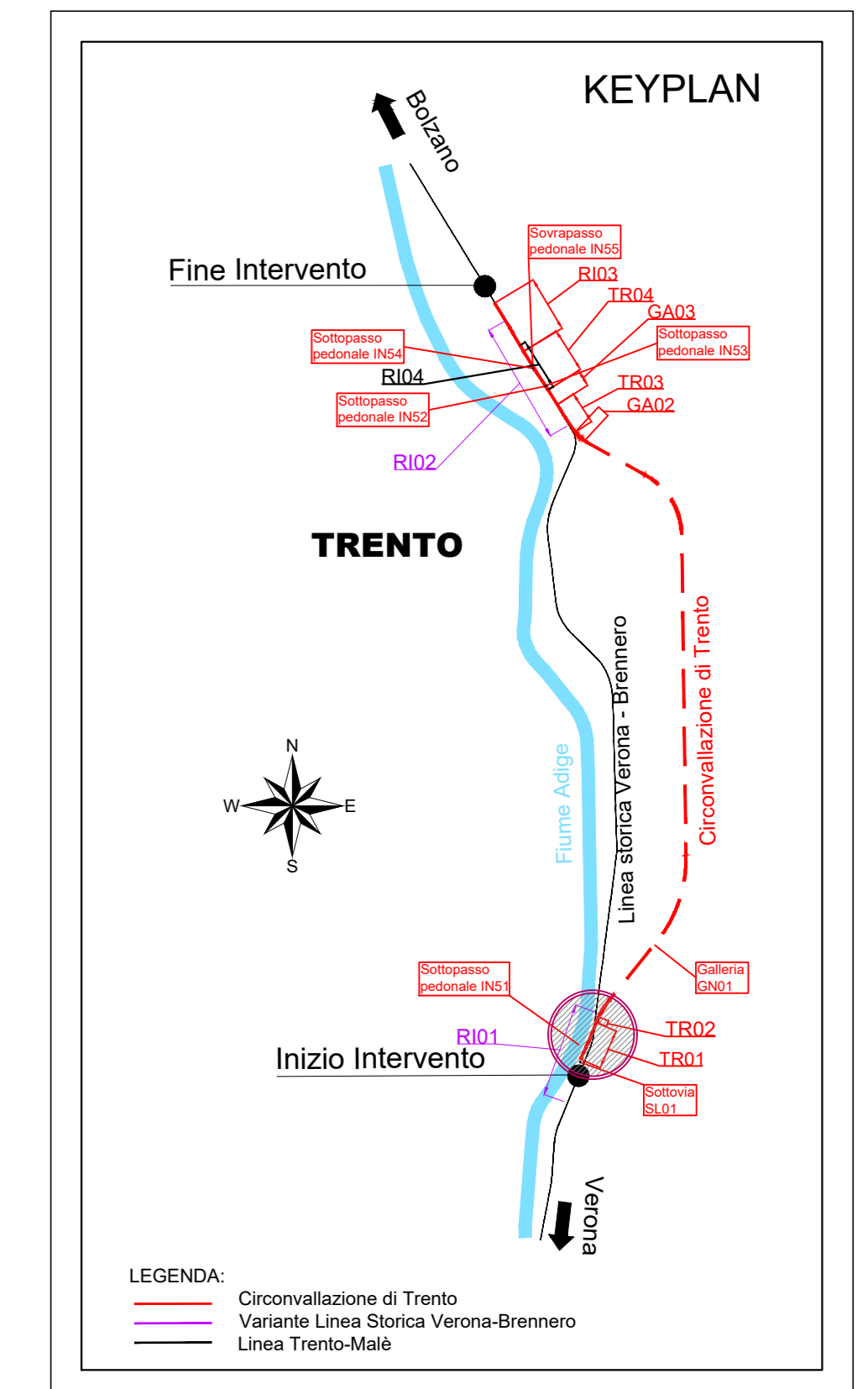
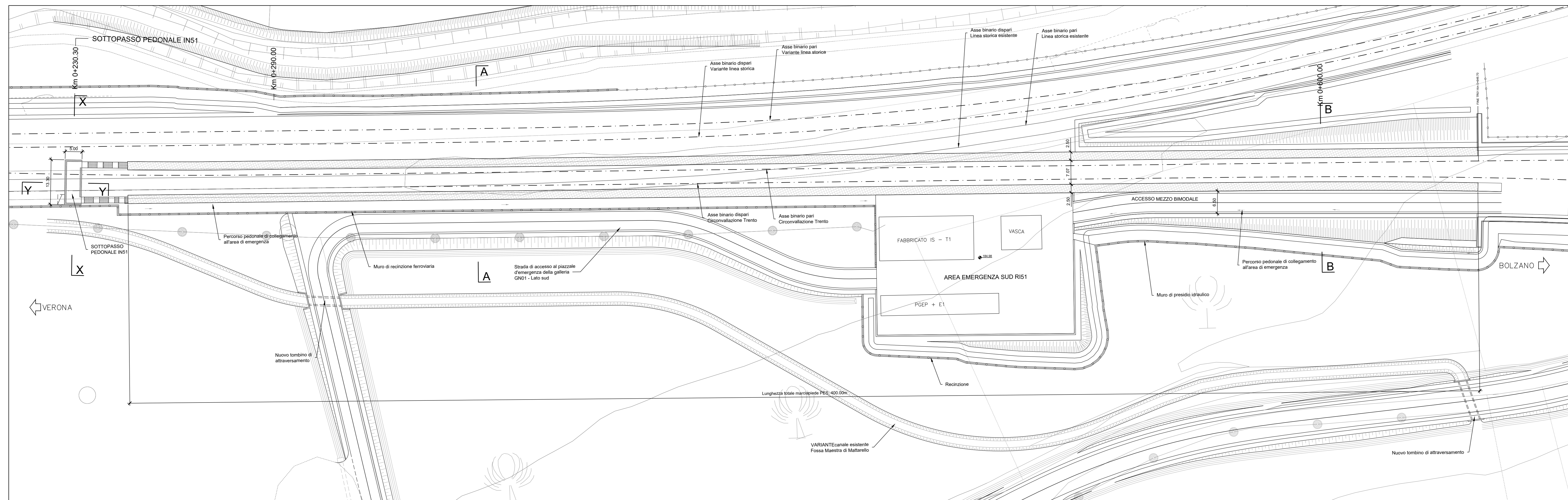


PLANIMETRIA
SCALA 1:500



SOTTOPASSO PEDONALE IN51 A SERVIZIO DEL PES

COMMITTENTE:
RFI
RETE FERROVIARIA ITALIANA
GRUPPO FERROVIE DELLO STATO ITALIANE

PROGETTAZIONE:
ITALFERR
GRUPPO FERROVIE DELLO STATO ITALIANE

CLP: 341C0900000005

U.O. COORDINAMENTO NO CAPTIVE E INGEGNERIA DI SISTEMA

PROGETTO DI FATTIBILITÀ TECNICA ED ECONOMICA

ASSE FERROVIARIO MONACO - VERONA

**ACCESSO SUD ALLA GALLERIA DI BASE DEL BRENNERO
QUADRUPPLICAMENTO DELLA LINEA FORTEZZA - VERONA**

LOTTO 3A: CIRCONVALLAZIONE DI TRENTO

OPERE CIVILI
Trincea TR01: pianta, prospetto e sezioni

SCALA:
1:500/100

COMMESSA	LOTTO	FASE	ENTE	TIPO DOC.	OPERA/DISCIPLINA	PROGR.	REV.
IB00Q	3A	R	10	PZ	TR0100	001	A

Rev.	Descrizione	Redatto	Data	Verificato	Data	Approvato	Data	Autorizzato / Data
A	Dimensione esecutiva	P. Quadrio	Gennaio 2021	D. Piffocci	Gennaio 2021	C. Mazzocchi	Gennaio 2021	L. Benedi Gennaio 2021

File: 8803AR10PZTR0100001A.dwg n. Etab: