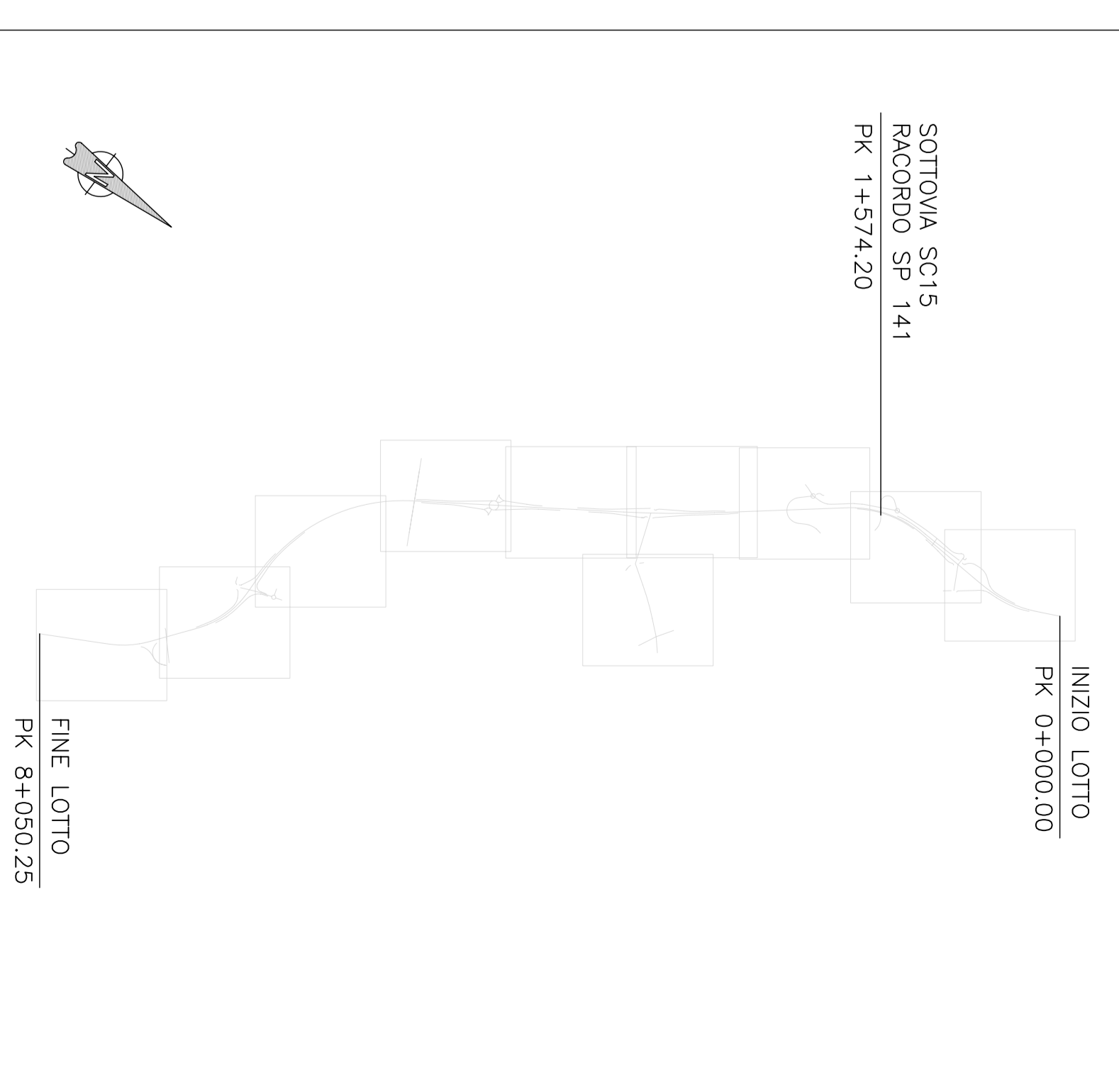
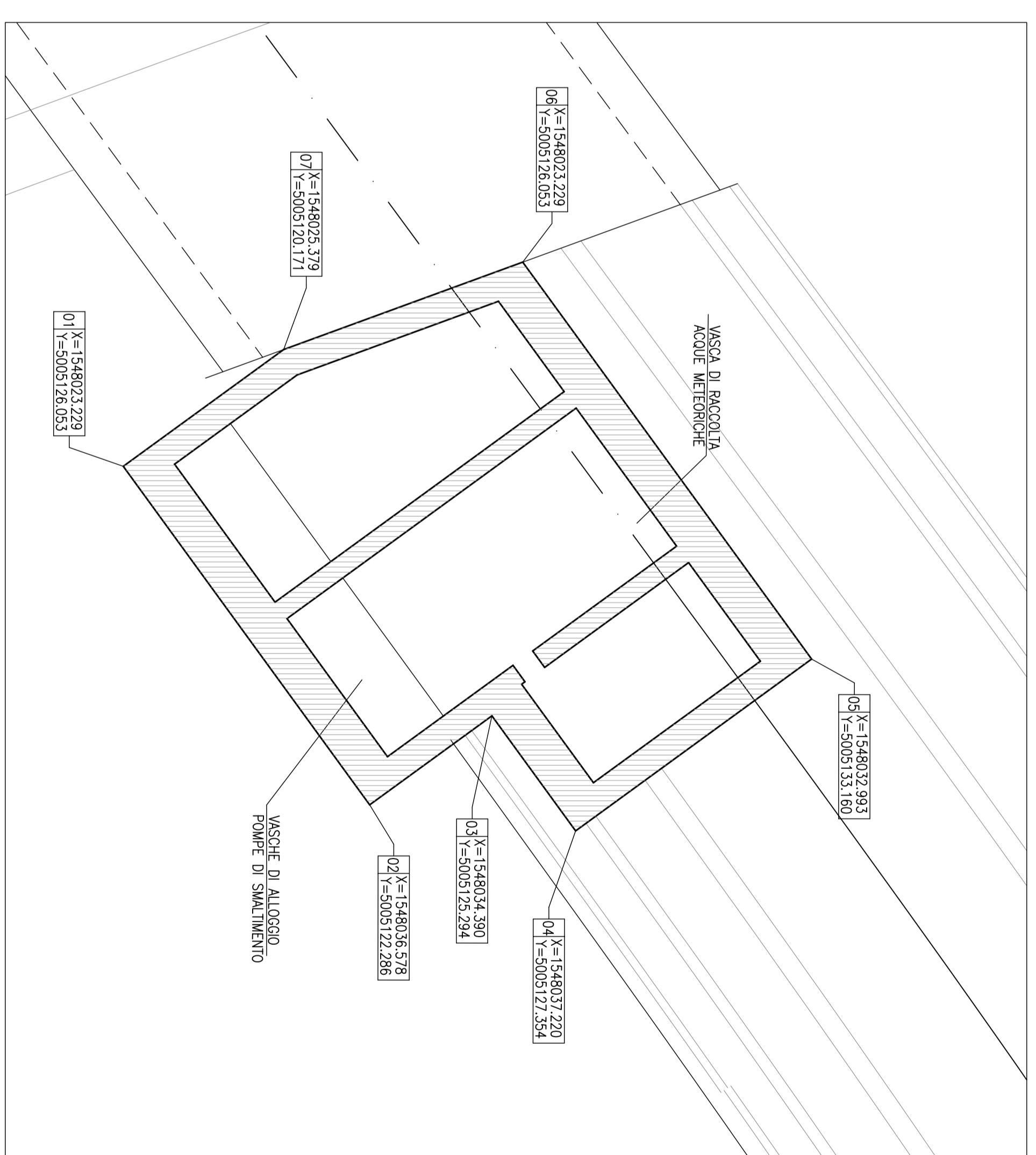
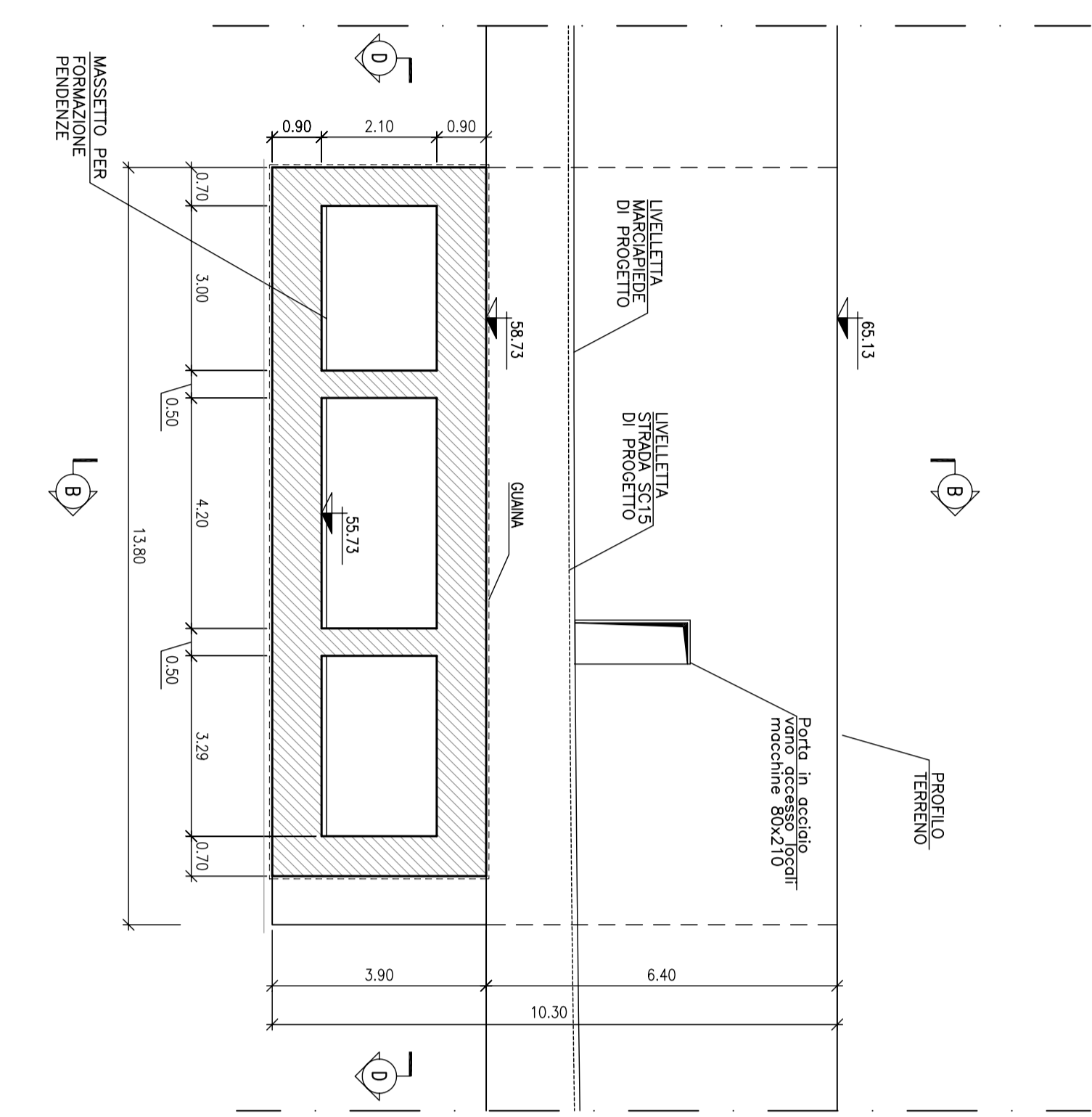


SEZIONI CARPENTERIA VASCA DI RACCOLTA ACQUE METEORICHE
Scala 1:100

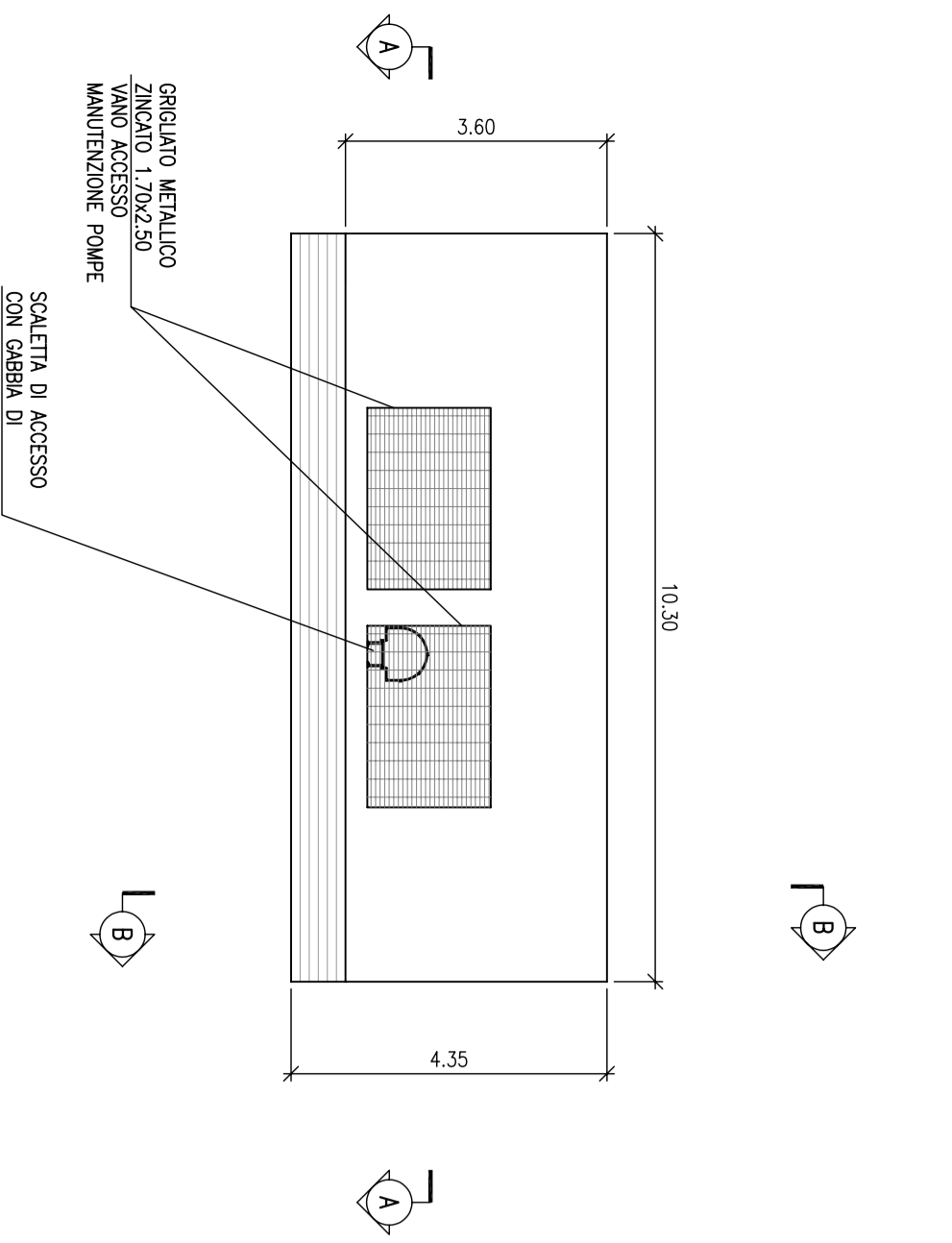


SOTTOLA SD 141
RACCORDO SD 141
FK 1+574.20

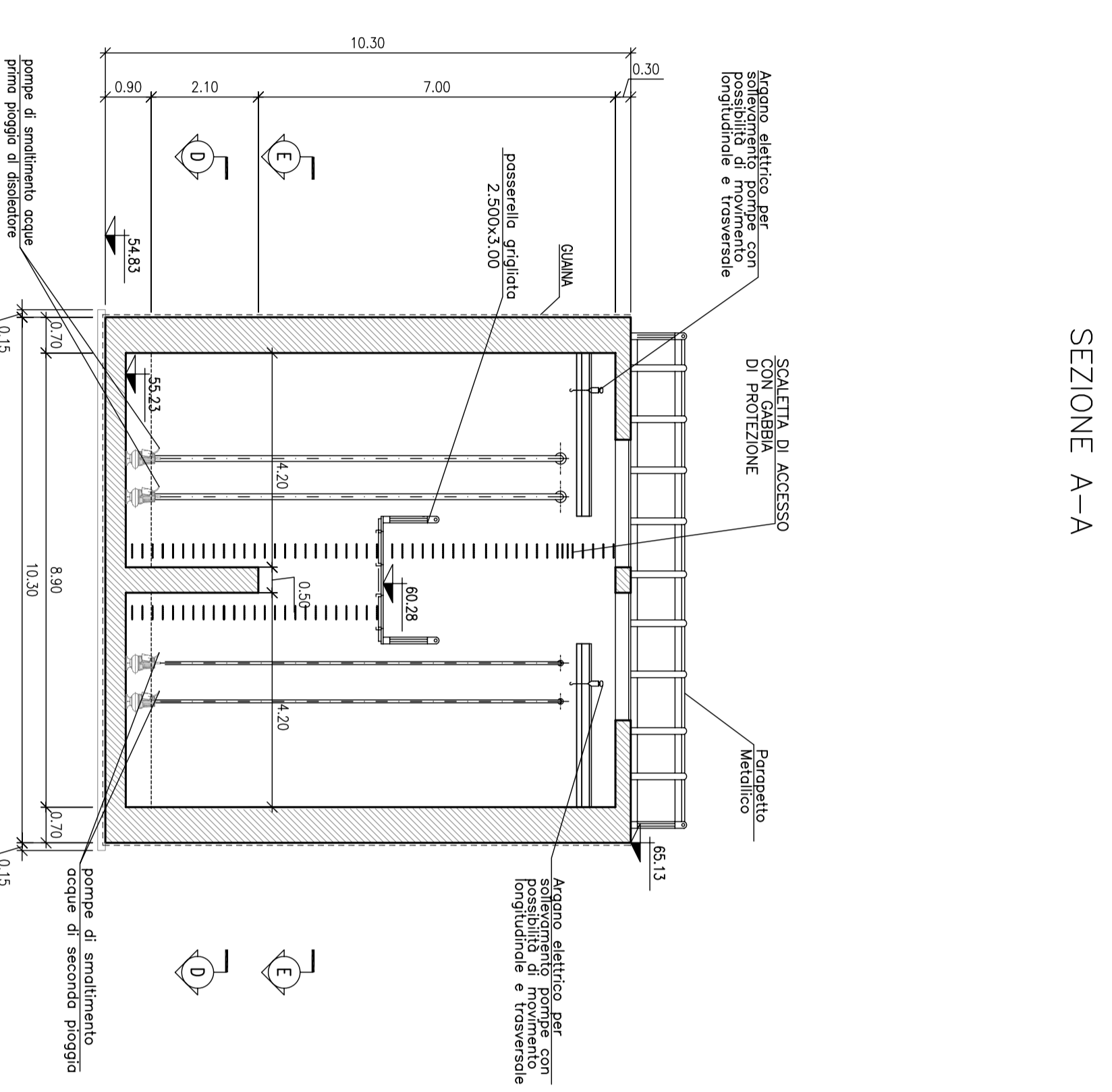
SEZIONE C-C



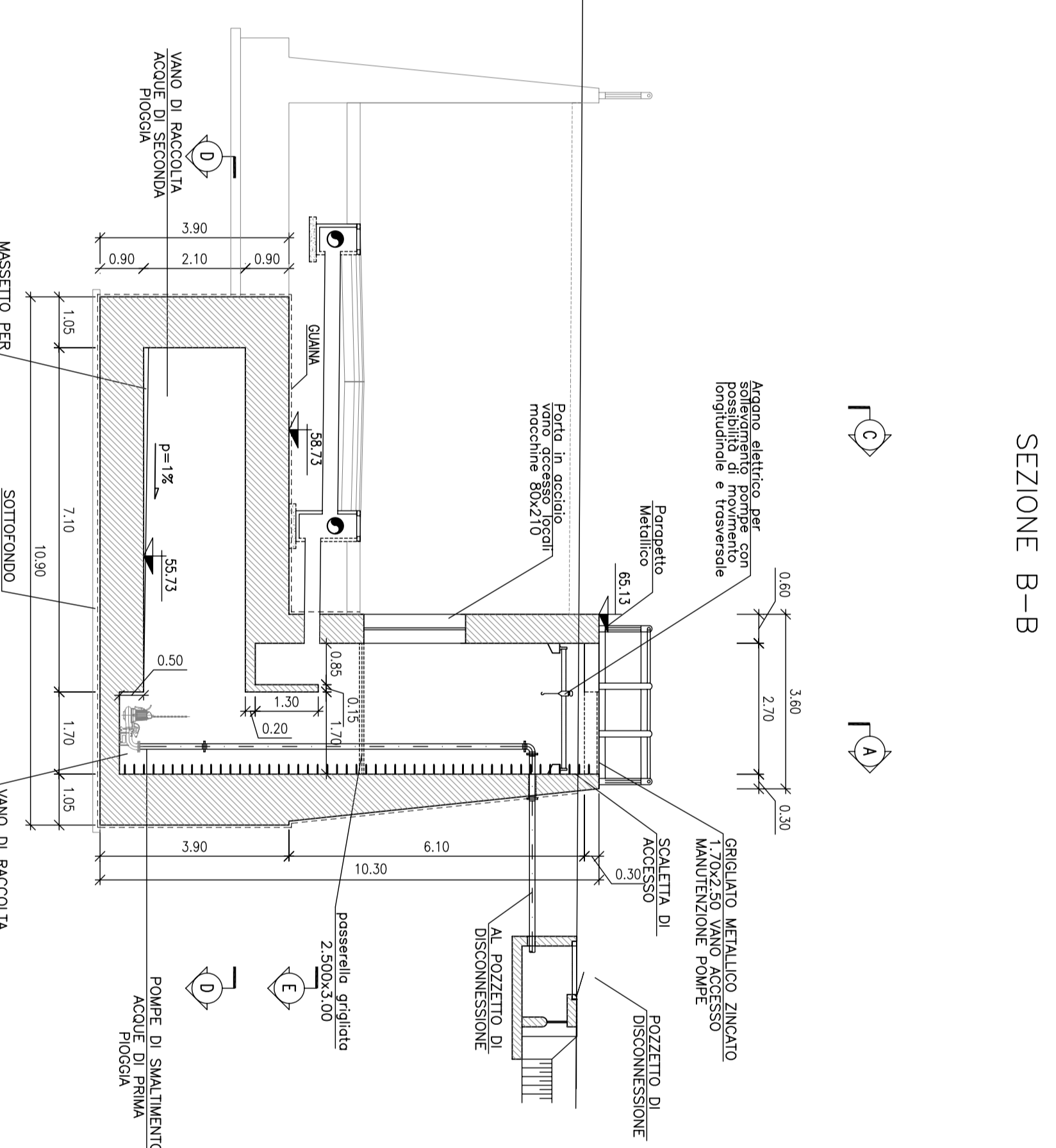
VISTA DALL'ALTO TORINO



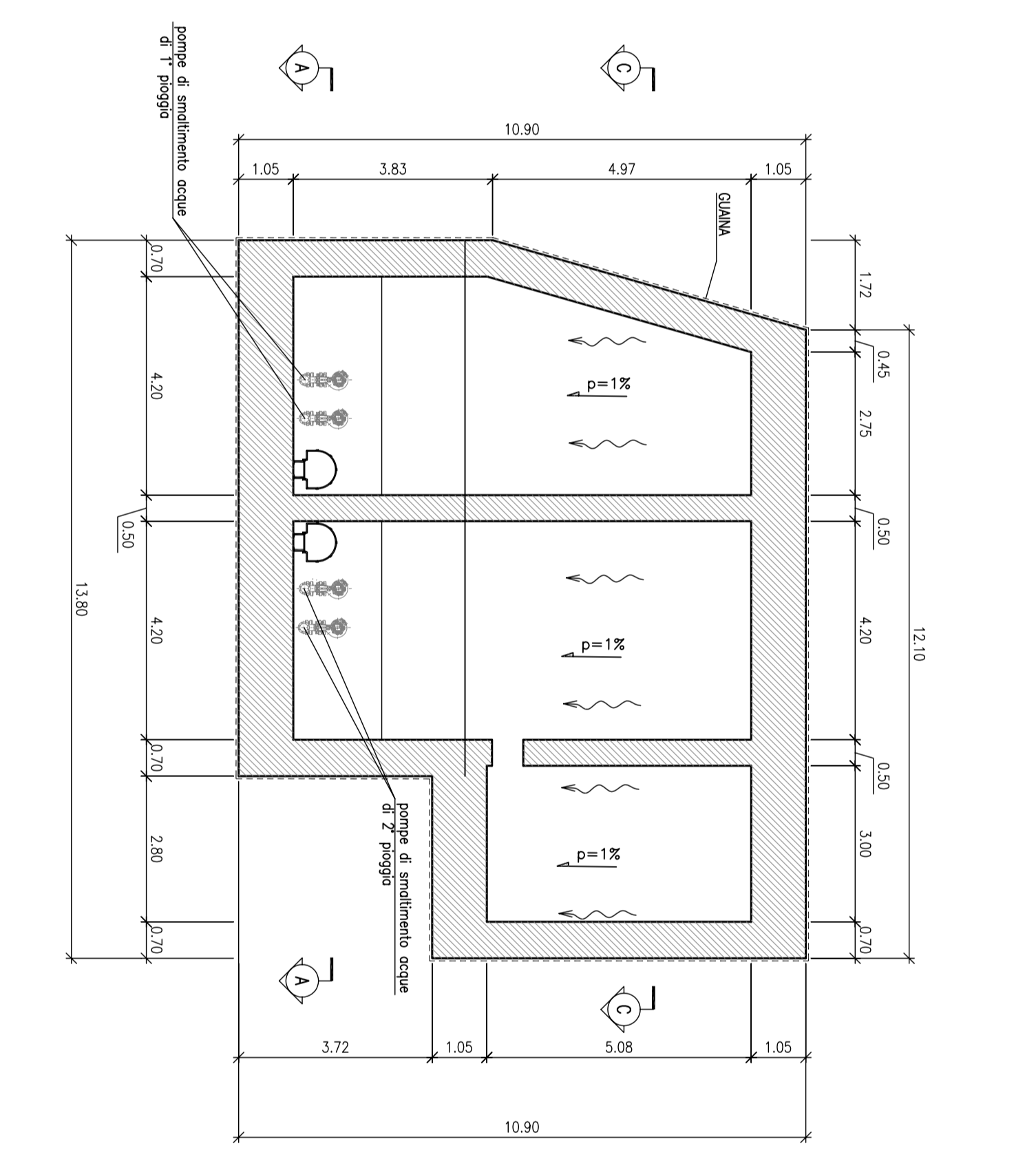
SEZIONE A-A



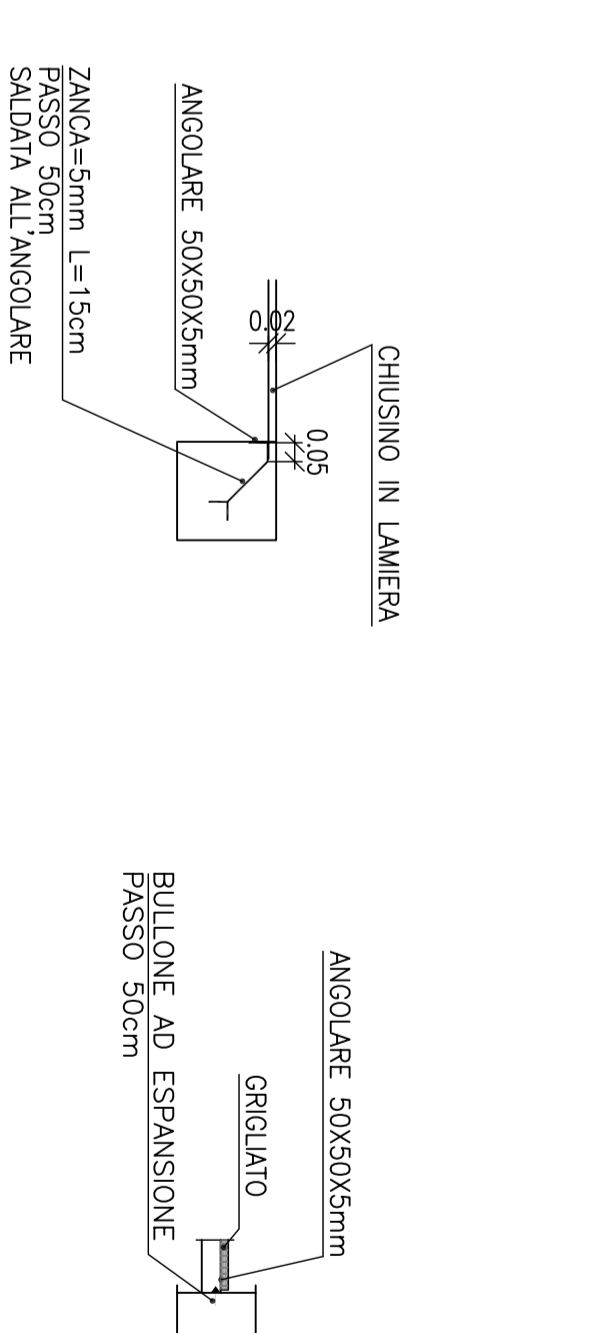
SEZIONE B-B



SEZIONE D-D



PARTICOLARI AGGANCO PARETI
GRIGLIATI E CHIUSINI
Scala 1:20



CARATTERISTICHE DEI MATERIALI

- CONCRETO: CEMENTIZIO PER FONDAZIONI**
- Classe di resistenza a compressione: C32/40
 - Contenuto minimo di cemento: 327 kg/m³
 - Classe di consistenza: S4
 - Quantità massima degli oppropi: 12 mm
- CONCRETO: CEMENTIZIO PER ELEVAZIONI**
- Classe di resistenza a compressione: C24/30
 - Contenuto minimo di cemento: 280 kg/m³
 - Classe di consistenza: S4
 - Quantità massima degli oppropi: 12 mm
- ACCIAIO:**
- Acciaio per cal tipo B450C
 - Lame di serramento: 19x450 N/mm
 - Lame di rotelle: 10x540 N/mm
 - Caviglie: 16x160 N/mm
 - Caviglie: 16x160 N/mm
 - Telaio: 16x160 N/mm
 - Acciaio tipo S275JR EN 10255



Anas SPA

DIREZIONE CENTRALE PROGETTAZIONE

S.S. N. 9 "Via Emilia"
Variante di Casalpiastengo ed eliminazione
passaggio a livello sulla Sp ex S.S. N. 234

PROGETTO DEFINITIVO

PROGETTI		REVISIONI	
PROGETTAZIONE	PROGETTAZIONE	REVISIONE	REVISIONE
VERIFICA	VERIFICA	REVISIONE	REVISIONE
CONFERMA	CONFERMA	REVISIONE	REVISIONE
...
...
...
...
...
...

NUOVO SOTTOPASSO SP 141 VERSO BRENBIO : IMPIANTO DI SOLEVAMENTO ACQUE

SCIS 5723

CODICE PROGETTO		REVISIONI	
O	REVISIONE	REVISIONE	REVISIONE
B	REVISIONE	REVISIONE	REVISIONE
A	REVISIONE	REVISIONE	REVISIONE
...
...
...
...
...
...

NOTE IN LE SC152221-29: VASCA SOLEVATORE