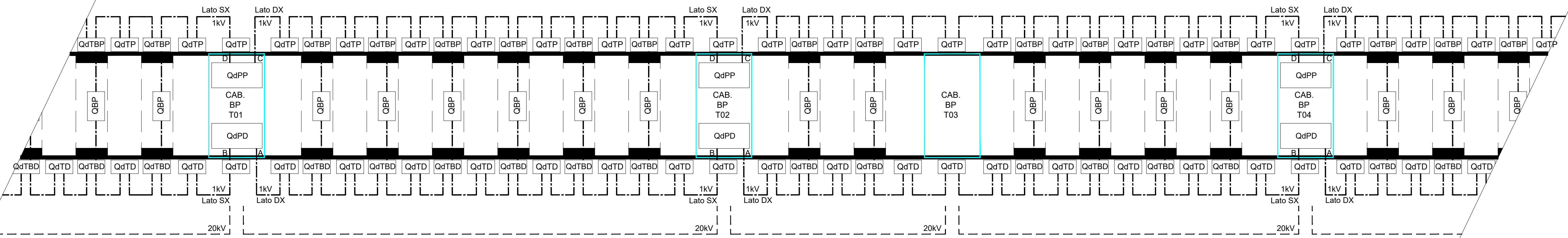
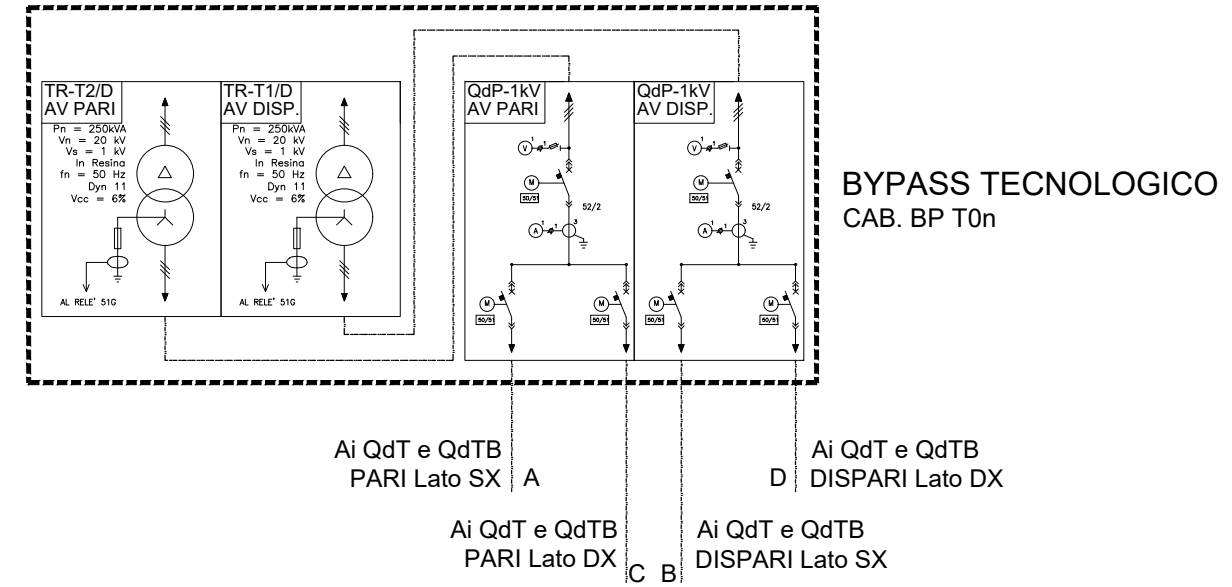


GALLERIA TRENTO 10.777m



- QdPD Quadro di Piazzale a Servizio Binario Dispari
- QdTP Quadro di Tratta a Servizio Binario Pari
- QdTB Quadro di Tratta di Bypass a Servizio Binario Pari
- QBP Quadro di Bypass

COMMITENTE:



PROGETTAZIONE:



CUP: J41C0900000005

U.O. TECNOLOGIE NORD

PROGETTO DI FATTIBILITA' TECNICA ED ECONOMICA

ASSE FERROVIARIO MONACO - VERONA

**ACCESSO SUD ALLA GALLERIA DI BASE DEL BRENNERO
QUADRUPPLICAMENTO DELLA LINEA FORTEZZA - VERONA**

LOTTO 3A: CIRCONVALLAZIONE DI TRENTO

IMPIANTI DI ENERGIA L.F.M.

SCHEMATICO: ARCHITETTURA RETE BT - QdP - QdT - QdTB - QdB

SCALA :
1:1000

COMMESSA LOTTO FASE ENTE TIPO DOC. OPERA/DISCIPLINA Progr. REV.

IBOQ 3A R 58 DX LF0000 004 B

Revis.	Descrizione	Redatto	Data	Verificato	Data	Approvato	Data	Autorizzato / Data
A	Emissione Esecutiva	A.Albertini	Gen.2021	C.Vacca	Gen.2021	C. Mazzocchi	Gen.2021	Guido Guidi Bufferini Giugno 2021
B	Emissione a seguito richieste RFI	A.Albertini	Giugno 2021	C.Vacca	Giugno 2021	C. Mazzocchi	Giugno 2021	