

# PRO\_SAP PROFESSIONAL STRUCTURAL ANALYSIS PROGRAM

*Relazione di calcolo sullo schema dell'impalcato  
impostata e redatta secondo le modalità previste nel  
D.M. 14 Settembre 2005 cap. 10  
"Norme per la redazione dei progetti esecutivi"*

2S.I. SOFTWARE E SERVIZI PER L'INGEGNERIA SRL

P.tta Schiatti 8/b

44100 FERRARA (ITALY)

tel. 39 532 200091 – fax 39 532 200086

[www.2si.it](http://www.2si.it)    [info@2si.it](mailto:info@2si.it)

D.M. 14/09/05 cap. 10.7.1 Affidabilità dei codici:

[www.2si.it/software/Affidabilità.htm](http://www.2si.it/software/Affidabilità.htm)

<b>1. CRITERI DI ANALISI DELLA SICUREZZA</b>	<b>3</b>
<b>2. ORIGINE E CARATTERISTICHE DEL CODICE DI CALCOLO ADOTTATO</b>	<b>5</b>
<b>3. MODELLAZIONE DEI MATERIALI</b>	<b>7</b>
3.1 LEGENDA TABELLA DATI MATERIALI	7
3.1.1 7	
3.1.2 TABELLA DATI MATERIALI	7
<b>4. MODELLAZIONE DELLE SEZIONI</b>	<b>10</b>
4.1 LEGENDA TABELLA DATI SEZIONI	10
<b>5. MODELLAZIONE STRUTTURA: NODI</b>	<b>13</b>
5.1 LEGENDA TABELLA DATI NODI	13
5.1.1 TABELLA DATI NODI	13
<b>6. MODELLAZIONE STRUTTURA: ELEMENTI TRAVE</b>	<b>21</b>
6.1 TABELLA DATI TRAVI	21
<b>7. MODELLAZIONE DELLE AZIONI</b>	<b>43</b>
7.1 LEGENDA TABELLA DATI AZIONI	43
<b>8. SCHEMATIZZAZIONE DEI CASI DI CARICO</b>	<b>47</b>
8.1 LEGENDA TABELLA CASI DI CARICO	47
<b>9. DEFINIZIONE DELLE COMBINAZIONI</b>	<b>51</b>
9.1 LEGENDA TABELLA COMBINAZIONI DI CARICO	51
<b>10. RISULTATI NODALI</b>	<b>53</b>
10.1 LEGENDA RISULTATI NODALI	53
<b>11. RISULTATI ELEMENTI TIPO TRAVE</b>	<b>108</b>
11.1 LEGENDA RISULTATI ELEMENTI TIPO TRAVE	108

## 1. CRITERI DI ANALISI DELLA SICUREZZA

La verifica della sicurezza degli elementi strutturali avviene con i metodi della scienza delle costruzioni. L'analisi strutturale è condotta con il metodo degli spostamenti per la valutazione dello stato tensodeformativo indotto da carichi statici.

L'analisi strutturale è condotta con il metodo dell'analisi modale e dello spettro di risposta in termini di accelerazione per la valutazione dello stato tensodeformativo indotto da carichi dinamici (tra cui quelli di tipo sismico).

L'analisi strutturale viene effettuata con il metodo degli elementi finiti. Il metodo sopraindicato si basa sulla schematizzazione della struttura in elementi connessi solo in corrispondenza di un numero prefissato di punti denominati nodi. I nodi sono definiti dalle tre coordinate cartesiane in un sistema di riferimento globale.

Le incognite del problema (nell'ambito del metodo degli spostamenti) sono le componenti di spostamento dei nodi riferite al sistema di riferimento globale (traslazioni secondo X, Y, Z, rotazioni attorno X, Y, Z).

La soluzione del problema si ottiene con un sistema di equazioni algebriche lineari i cui termini noti sono costituiti dai carichi agenti sulla struttura opportunamente concentrati ai nodi:

$$\mathbf{K} \cdot \mathbf{u} = \mathbf{F}$$

dove

- $\mathbf{K}$  = matrice di rigidezza
- $\mathbf{u}$  = vettore spostamenti nodali
- $\mathbf{F}$  = vettore forze nodali

Dagli spostamenti ottenuti con la risoluzione del sistema vengono quindi dedotte le sollecitazioni e/o le tensioni di ogni elemento, riferite generalmente ad una terna locale all'elemento stesso.

Il sistema di riferimento utilizzato è costituito da una terna cartesiana destrorsa XYZ. Si assume l'asse Z verticale ed orientato verso l'alto.

Gli elementi utilizzati per la modellazione dello schema statico della struttura sono i seguenti:

- Elemento tipo **TRUSS** (biella)
- Elemento tipo **BEAM** (trave)
- Elemento tipo **MEMBRANE** (membrana)
- Elemento tipo **PLATE** (piastra-guscio)
- Elemento tipo **BOUNDARY** (molla)
- Elemento tipo **STIFFNESS** (matrice di rigidezza)

I suddetti elementi sono di norma compresi nella libreria prevista dai più diffusi programmi di analisi agli elementi finiti.



## 2. ORIGINE E CARATTERISTICHE DEL CODICE DI CALCOLO ADOTTATO

Il codice di calcolo adottato è *ALGOR SUPERSAP* prodotto dalla ALGOR INTERACTIVE SYSTEMS, Inc. Pittsburgh, PA, USA.

Il programma *SUPERSAP* applica il metodo degli elementi finiti per strutture di forma qualunque, comunque caricate e vincolate, nell'ambito del comportamento lineare delle stesse.

La risoluzione del sistema  $K \cdot u = F$  è condotta con l'algoritmo di Gauss modificato sulla matrice K globale suddivisa in blocchi.

La risoluzione delle equazioni del moto, ed in particolare l'applicazione dell'analisi dinamica prevista per il calcolo in zona sismica è condotta con il metodo dello spettro di risposta.

Si sottolinea che il solutore *ALGOR SUPERSAP* è stato sottoposto, con esito positivo e relativa certificazione, ai test N.A.F.E.M.S. (test di confronto della National Agency for Finite Element Methods and Standards in Inghilterra).

Si sottolinea inoltre che il solutore *ALGOR SUPERSAP* è soggetto ad attività di controllo ai sensi della Q.A. (quality assurance), condizione essenziale per l'utilizzo dei codici di calcolo nell'ambito della progettazione nucleare ed off-shore.



### 3. MODELLAZIONE DEI MATERIALI

#### 3.1 LEGENDA TABELLA DATI MATERIALI

Il programma consente l'uso di materiali diversi. Sono previsti i seguenti tipi di materiale:

1	materiale tipo cemento armato
2	materiale tipo acciaio
3	materiale tipo muratura
4	materiale tipo legno
5	materiale tipo generico

I materiali utilizzati nella modellazione sono individuati da una sigla identificativa ed un codice numerico (gli elementi strutturali richiamano quest'ultimo nella propria descrizione). Per ogni materiale vengono riportati in tabella i seguenti dati:

<i>Young</i>	modulo di elasticità normale
<i>Poisson</i>	coefficiente di contrazione trasversale
<i>G</i>	modulo di elasticità tangenziale
<i>Gamma</i>	peso specifico
<i>Alfa</i>	coefficiente di dilatazione termica

I dati soprariportati vengono utilizzati per la modellazione dello schema statico e per la determinazione dei carichi inerziali e termici. In relazione al tipo di materiale vengono riportati inoltre:

1	<b>cemento armato</b>	<b>Rck</b> <b>Fctm</b>	resistenza caratteristica cubica resistenza media a trazione semplice
2	<b>acciaio</b>	<b>Ft</b> <b>Fy</b> <b>Fd</b> <b>Fdt</b> <b>Sadm</b> <b>Sadmt</b>	tensione di rottura a trazione tensione di snervamento resistenza di calcolo resistenza di calcolo per spess. t>40 mm tensione ammissibile tensione ammissibile per spess. t>40 mm
3	<b>muratura</b>	<b>Resist. Fk</b> <b>Resist. Fvko</b>	resistenza caratteristica a compressione resistenza caratteristica a taglio
4	<b>legno</b>	<b>Resist. fc0k</b> <b>Resist. ft0k</b> <b>Resist. fmk</b> <b>Resist. fvk</b> <b>Modulo E0,05</b> <b>Lamellare</b>	Resistenza caratteristica (tensione amm. per REGLES) per compressione Resistenza caratteristica (tensione amm. per REGLES) per trazione Resistenza caratteristica (tensione amm. per REGLES) per flessione Resistenza caratteristica (tensione amm. per REGLES) per taglio Modulo elastico parallelo caratteristico lamellare o massiccio

#### 3.1.1

#### 3.1.2 TABELLA DATI MATERIALI

Id	Tipo / Note		Young	Poisson	G	Gamma	Alfa
		daN/cm2	daN/cm2		daN/cm2	daN/cm3	
1	c.a. classe 30 tipico elevazione		3.122e+05	0.12	1.394e+05	2.50e-03	1.00e-05
	Rck	300.0					
	fctm	26.1					
4	c.a. classe 35		3.372e+05	0.12	1.505e+05	2.50e-03	1.00e-05
	Rck	350.0					
	fctm	28.9					
7	c.a. classe 50		4.030e+05	0.12	1.799e+05	2.50e-03	1.00e-05
	Rck	500.0					
	fctm	36.4					
70	kryptonite		5.000e+12	0.0	5.000e+12	0.0	0.0

Id	Tipo / Note		Young	Poisson	G	Gamma	Alfa
71	aria		100.0	0.0	0.0	0.0	0.0





#### 4. MODELLAZIONE DELLE SEZIONI

##### 4.1 LEGENDA TABELLA DATI SEZIONI

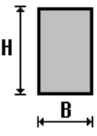
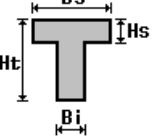
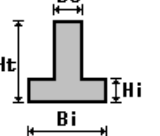
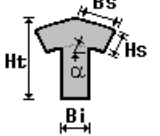
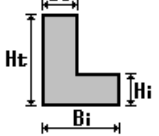
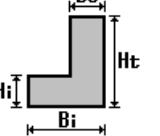
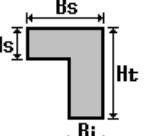
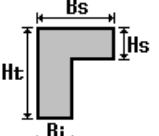
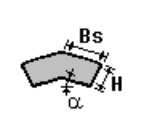
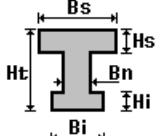
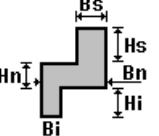
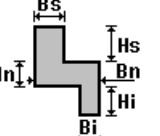
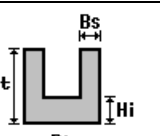
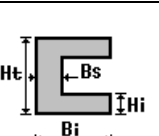
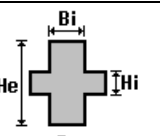
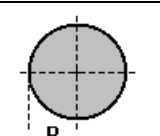
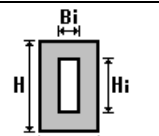
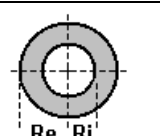
Il programma consente l'uso di sezioni diverse. Sono previsti i seguenti tipi di sezione:

- 1 sezione di tipo generico
- 2 profilati semplici
- 3 profilati accoppiati e speciali

Le sezioni utilizzate nella modellazione sono individuate da una sigla identificativa ed un codice numerico (gli elementi strutturali richiamano quest'ultimo nella propria descrizione). Per ogni sezione vengono riportati in tabella i seguenti dati:

<b>Area</b>	area della sezione
<b>A V2</b>	area della sezione/fattore di taglio (per il taglio in direzione 2)
<b>A V3</b>	area della sezione/fattore di taglio (per il taglio in direzione 3)
<b>Jt</b>	fattore torsionale di rigidezza
<b>J2-2</b>	momento d'inerzia della sezione riferito all'asse 2
<b>J3-3</b>	momento d'inerzia della sezione riferito all'asse 3
<b>W2-2</b>	modulo di resistenza della sezione riferito all'asse 2
<b>W3-3</b>	modulo di resistenza della sezione riferito all'asse 3
<b>Wp2-2</b>	modulo di resistenza plastico della sezione riferito all'asse 2
<b>Wp3-3</b>	modulo di resistenza plastico della sezione riferito all'asse 3

I dati soprariportati vengono utilizzati per la determinazione dei carichi inerziali e per la definizione delle rigidezze degli elementi strutturali; qualora il valore di Area V2 (e/o Area V3) sia nullo la deformabilità per taglio V2 (e/o V3) è trascurata. La valutazione delle caratteristiche inerziali delle sezioni è condotta nel riferimento 2-3 dell'elemento.

 rettangolare	 a T	 a T rovescia	 a T di colmo	 a L	 a L specchiata
 a L specchiata rovescia	 a L rovescia	 a L di colmo	 a doppio T	 a quattro specchiata	 a quattro
 a U	 a C	 a croce	 circolare	 rettangolare cava	 circolare cava

Per quanto concerne i profilati semplici ed accoppiati l'asse 2 del riferimento coincide con l'asse x riportato nei più diffusi profilatari.

Per quanto concerne le sezioni di tipo generico (tipo 1.):  
i valori dimensionali con prefisso B sono riferiti all'asse 2  
i valori dimensionali con prefisso H sono riferiti all'asse 3

Id	Tipo	Area	A V2	A V3	Jt	J 2-2	J 3-3	W 2-2	W 3-3	Wp 2-2	Wp 3-3
		cm2	cm2	cm2	cm4	cm4	cm4	cm3	cm3	cm3	cm3
1	Poligonale cava	1.344e+04	0.0	0.0	9.624e+06	4.239e+07	4.227e+07	3.927e+05	3.547e+05	4.713e+05	4.256e+05
2	asta fittizia: b=1.00 h =1.00	1.00	0.0	0.0	0.14	0.08	0.08	0.17	0.17	0.25	0.25
4	Rettangolare: b=40.00 h =120.00	4800.00	0.0	0.0	2.022e+06	6.400e+05	5.760e+06	3.200e+04	9.600e+04	4.800e+04	1.440e+05
8	campi di soletta: b=200.00 h =35.00	7000.00	0.0	0.0	2.543e+06	2.333e+07	7.146e+05	2.333e+05	4.083e+04	3.500e+05	6.125e+04



## 5. MODELLAZIONE STRUTTURA: NODI

### 5.1 LEGENDA TABELLA DATI NODI

Il programma utilizza per la modellazione nodi strutturali.

Ogni nodo è individuato dalle coordinate cartesiane nel sistema di riferimento globale (X Y Z).

Ad ogni nodo è eventualmente associato un codice di vincolamento rigido, un codice di fondazione speciale, ed un set di sei molle (tre per le traslazioni, tre per le rotazioni). Le tabelle sottoriportate riflettono le succitate possibilità. In particolare per ogni nodo viene indicato in tabella:

<b>Nodo</b>	numero del nodo.
<b>X</b>	valore della coordinata X
<b>Y</b>	valore della coordinata Y
<b>Z</b>	valore della coordinata Z

Per i nodi ai quali sia associato un codice di vincolamento rigido, un codice di fondazione speciale o un set di molle viene indicato in tabella:

<b>Nodo</b>	numero del nodo.
<b>X</b>	valore della coordinata X
<b>Y</b>	valore della coordinata Y
<b>Z</b>	valore della coordinata Z
<b>Note</b>	eventuale codice di vincolo (es. v=110010 sei valori relativi ai sei gradi di libertà previsti per il nodo TxTyTzRxRyRz, il valore 1 indica che lo spostamento o rotazione relativo è impedito, il valore 0 indica che lo spostamento o rotazione relativo è libero).
<b>Note</b>	(FS = 1, 2,...) eventuale codice del tipo di fondazione speciale (1, 2,... fanno riferimento alle tipologie: plinto, palo, plinto su pali,...) che è collegato al nodo. (ISO = "id SIGLA") indice e sigla identificativa dell' eventuale isolatore sismico assegnato al nodo
<b>Rig. TX</b>	valore della rigidezza dei vincoli elastici eventualmente applicati al nodo, nello specifico TX (idem per TY, TZ, RX, RY, RZ).

Per strutture sismicamente isolate viene inoltre inserita la tabella delle caratteristiche per gli isolatori utilizzati; le caratteristiche sono indicate in conformità al cap.10 dell' OPCM 3274 e smi.

#### 5.1.1 TABELLA DATI NODI

Nodo	X	Y	Z	Nodo	X	Y	Z	Nodo	X	Y	Z
	cm	cm	cm		cm	cm	cm		cm	cm	cm
3	50.0	0.0	0.0	4	2050.0	1500.0	0.0	5	1100.0	1697.0	0.0
6	1150.0	1697.0	0.0	7	2200.0	1697.0	0.0	8	2100.0	1500.0	0.0
9	1250.0	1697.0	0.0	10	1300.0	1697.0	0.0	11	2250.0	1697.0	0.0
12	50.0	1357.0	0.0	13	550.0	0.0	0.0	14	100.0	1357.0	0.0
15	150.0	1357.0	0.0	16	200.0	1357.0	0.0	17	250.0	1357.0	0.0
18	300.0	1357.0	0.0	19	350.0	1357.0	0.0	20	400.0	1357.0	0.0
21	450.0	1357.0	0.0	22	500.0	1357.0	0.0	23	1050.0	0.0	0.0
24	550.0	1357.0	0.0	25	600.0	1357.0	0.0	26	650.0	1357.0	0.0
27	700.0	1357.0	0.0	28	750.0	1357.0	0.0	29	800.0	1357.0	0.0
30	850.0	1357.0	0.0	31	900.0	1357.0	0.0	32	1500.0	0.0	0.0
33	950.0	1357.0	0.0	34	1000.0	1357.0	0.0	35	1050.0	1357.0	0.0
36	1100.0	1357.0	0.0	37	1150.0	1357.0	0.0	38	1200.0	1357.0	0.0
39	1250.0	1357.0	0.0	40	1300.0	1357.0	0.0	41	1350.0	1357.0	0.0
42	2000.0	0.0	0.0	43	1400.0	1357.0	0.0	44	1450.0	1357.0	0.0
45	1500.0	1357.0	0.0	46	1550.0	1357.0	0.0	47	1600.0	1357.0	0.0
48	1650.0	1357.0	0.0	49	1700.0	1357.0	0.0	50	1750.0	1357.0	0.0
51	1800.0	1357.0	0.0	52	2500.0	0.0	0.0	55	50.0	250.0	0.0
56	100.0	250.0	0.0	57	150.0	250.0	0.0	58	200.0	250.0	0.0
59	250.0	250.0	0.0	60	300.0	250.0	0.0	61	350.0	250.0	0.0
62	400.0	250.0	0.0	63	450.0	250.0	0.0	64	500.0	250.0	0.0
65	550.0	250.0	0.0	66	600.0	250.0	0.0	67	650.0	250.0	0.0
68	700.0	250.0	0.0	69	750.0	250.0	0.0	70	800.0	250.0	0.0
71	850.0	250.0	0.0	72	900.0	250.0	0.0	73	950.0	250.0	0.0
74	1000.0	250.0	0.0	75	1050.0	250.0	0.0	76	1100.0	250.0	0.0
77	1150.0	250.0	0.0	78	1200.0	250.0	0.0	79	1250.0	250.0	0.0

80	1300.0	250.0	0.0	81	1350.0	250.0	0.0	82	1400.0	250.0	0.0
83	1450.0	250.0	0.0	84	1500.0	250.0	0.0	85	1550.0	250.0	0.0
86	1600.0	250.0	0.0	87	1650.0	250.0	0.0	88	1700.0	250.0	0.0
89	1750.0	250.0	0.0	90	1800.0	250.0	0.0	91	1850.0	250.0	0.0
92	1900.0	250.0	0.0	93	1950.0	250.0	0.0	94	2000.0	250.0	0.0
95	2050.0	250.0	0.0	96	2100.0	250.0	0.0	97	2150.0	250.0	0.0
98	2200.0	250.0	0.0	99	2250.0	250.0	0.0	100	2300.0	250.0	0.0
101	2350.0	250.0	0.0	102	2400.0	250.0	0.0	103	2450.0	250.0	0.0
104	2500.0	250.0	0.0	107	50.0	500.0	0.0	108	100.0	500.0	0.0
109	150.0	500.0	0.0	110	200.0	500.0	0.0	111	250.0	500.0	0.0
112	300.0	500.0	0.0	113	350.0	500.0	0.0	114	400.0	500.0	0.0
115	450.0	500.0	0.0	116	500.0	500.0	0.0	117	550.0	500.0	0.0
118	600.0	500.0	0.0	119	650.0	500.0	0.0	120	700.0	500.0	0.0
121	750.0	500.0	0.0	122	800.0	500.0	0.0	123	850.0	500.0	0.0
124	900.0	500.0	0.0	125	950.0	500.0	0.0	126	1000.0	500.0	0.0
127	1050.0	500.0	0.0	128	1100.0	500.0	0.0	129	1150.0	500.0	0.0
130	1200.0	500.0	0.0	131	1250.0	500.0	0.0	132	1300.0	500.0	0.0
133	1350.0	500.0	0.0	134	1400.0	500.0	0.0	135	1450.0	500.0	0.0
136	1500.0	500.0	0.0	137	1550.0	500.0	0.0	138	1600.0	500.0	0.0
139	1650.0	500.0	0.0	140	1700.0	500.0	0.0	141	1750.0	500.0	0.0
142	1800.0	500.0	0.0	143	1850.0	500.0	0.0	144	1900.0	500.0	0.0
145	1950.0	500.0	0.0	146	2000.0	500.0	0.0	147	2050.0	500.0	0.0
148	2100.0	500.0	0.0	149	2150.0	500.0	0.0	150	2200.0	500.0	0.0
151	2250.0	500.0	0.0	152	2300.0	500.0	0.0	153	2350.0	500.0	0.0
154	2400.0	500.0	0.0	155	2450.0	500.0	0.0	156	2500.0	500.0	0.0
159	50.0	750.0	0.0	160	100.0	750.0	0.0	161	150.0	750.0	0.0
162	200.0	750.0	0.0	163	250.0	750.0	0.0	164	300.0	750.0	0.0
165	350.0	750.0	0.0	166	400.0	750.0	0.0	167	450.0	750.0	0.0
168	500.0	750.0	0.0	169	550.0	750.0	0.0	170	600.0	750.0	0.0
171	650.0	750.0	0.0	172	700.0	750.0	0.0	173	750.0	750.0	0.0
174	800.0	750.0	0.0	175	850.0	750.0	0.0	176	900.0	750.0	0.0
177	950.0	750.0	0.0	178	1000.0	750.0	0.0	179	1050.0	750.0	0.0
180	1100.0	750.0	0.0	181	1150.0	750.0	0.0	182	1200.0	750.0	0.0
183	1250.0	750.0	0.0	184	1300.0	750.0	0.0	185	1350.0	750.0	0.0
186	1400.0	750.0	0.0	187	1450.0	750.0	0.0	188	1500.0	750.0	0.0
189	1550.0	750.0	0.0	190	1600.0	750.0	0.0	191	1650.0	750.0	0.0
192	1700.0	750.0	0.0	193	1750.0	750.0	0.0	194	1800.0	750.0	0.0
195	1850.0	750.0	0.0	196	1900.0	750.0	0.0	197	1950.0	750.0	0.0
198	2000.0	750.0	0.0	199	2050.0	750.0	0.0	200	2100.0	750.0	0.0
201	2150.0	750.0	0.0	202	2200.0	750.0	0.0	203	2250.0	750.0	0.0
204	2300.0	750.0	0.0	205	2350.0	750.0	0.0	206	2400.0	750.0	0.0
207	2450.0	750.0	0.0	208	2500.0	750.0	0.0	211	50.0	1000.0	0.0
212	100.0	1000.0	0.0	213	150.0	1000.0	0.0	214	200.0	1000.0	0.0
215	250.0	1000.0	0.0	216	300.0	1000.0	0.0	217	350.0	1000.0	0.0
218	400.0	1000.0	0.0	219	450.0	1000.0	0.0	220	500.0	1000.0	0.0
221	550.0	1000.0	0.0	222	600.0	1000.0	0.0	223	650.0	1000.0	0.0
224	700.0	1000.0	0.0	225	750.0	1000.0	0.0	226	800.0	1000.0	0.0
227	850.0	1000.0	0.0	228	900.0	1000.0	0.0	229	950.0	1000.0	0.0
230	1000.0	1000.0	0.0	231	1050.0	1000.0	0.0	232	1100.0	1000.0	0.0
233	1150.0	1000.0	0.0	234	1200.0	1000.0	0.0	235	1250.0	1000.0	0.0
236	1300.0	1000.0	0.0	237	1350.0	1000.0	0.0	238	1400.0	1000.0	0.0
239	1450.0	1000.0	0.0	240	1500.0	1000.0	0.0	241	1550.0	1000.0	0.0
242	1600.0	1000.0	0.0	243	1650.0	1000.0	0.0	244	1700.0	1000.0	0.0
245	1750.0	1000.0	0.0	246	1800.0	1000.0	0.0	247	1850.0	1000.0	0.0
248	1900.0	1000.0	0.0	249	1950.0	1000.0	0.0	250	2000.0	1000.0	0.0
251	2050.0	1000.0	0.0	252	2100.0	1000.0	0.0	253	2150.0	1000.0	0.0
254	2200.0	1000.0	0.0	255	2250.0	1000.0	0.0	256	2300.0	1000.0	0.0
257	2350.0	1000.0	0.0	258	2400.0	1000.0	0.0	259	2450.0	1000.0	0.0
260	2500.0	1000.0	0.0	263	50.0	1250.0	0.0	264	100.0	1250.0	0.0
265	150.0	1250.0	0.0	266	200.0	1250.0	0.0	267	250.0	1250.0	0.0
268	300.0	1250.0	0.0	269	350.0	1250.0	0.0	270	400.0	1250.0	0.0
271	450.0	1250.0	0.0	272	500.0	1250.0	0.0	273	550.0	1250.0	0.0
274	600.0	1250.0	0.0	275	650.0	1250.0	0.0	276	700.0	1250.0	0.0
277	750.0	1250.0	0.0	278	800.0	1250.0	0.0	279	850.0	1250.0	0.0
280	900.0	1250.0	0.0	281	950.0	1250.0	0.0	282	1000.0	1250.0	0.0
283	1050.0	1250.0	0.0	284	1100.0	1250.0	0.0	285	1150.0	1250.0	0.0
286	1200.0	1250.0	0.0	287	1250.0	1250.0	0.0	288	1300.0	1250.0	0.0
289	1350.0	1250.0	0.0	290	1400.0	1250.0	0.0	291	1450.0	1250.0	0.0
292	1500.0	1250.0	0.0	293	1550.0	1250.0	0.0	294	1600.0	1250.0	0.0
295	1650.0	1250.0	0.0	296	1700.0	1250.0	0.0	297	1750.0	1250.0	0.0
298	1800.0	1250.0	0.0	299	1850.0	1250.0	0.0	300	1900.0	1250.0	0.0
301	1950.0	1250.0	0.0	302	2000.0	1250.0	0.0	303	2050.0	1250.0	0.0

304	2100.0	1250.0	0.0	305	2150.0	1250.0	0.0	306	2200.0	1250.0	0.0
307	2250.0	1250.0	0.0	308	2300.0	1250.0	0.0	309	2350.0	1250.0	0.0
310	2400.0	1250.0	0.0	311	2450.0	1250.0	0.0	312	2500.0	1250.0	0.0
313	2150.0	1500.0	0.0	314	2200.0	1500.0	0.0	315	2250.0	1500.0	0.0
316	2300.0	1500.0	0.0	317	2350.0	1500.0	0.0	318	2400.0	1500.0	0.0
319	2450.0	1500.0	0.0	320	1850.0	1357.0	0.0	321	750.0	1697.0	0.0
322	1275.0	1597.0	0.0	323	50.0	1597.0	0.0	324	100.0	1597.0	0.0
325	150.0	1597.0	0.0	326	200.0	1597.0	0.0	327	250.0	1597.0	0.0
328	300.0	1597.0	0.0	329	350.0	1597.0	0.0	330	400.0	1597.0	0.0
331	450.0	1597.0	0.0	332	500.0	1597.0	0.0	333	550.0	1597.0	0.0
334	600.0	1597.0	0.0	335	650.0	1597.0	0.0	336	700.0	1597.0	0.0
337	750.0	1597.0	0.0	338	800.0	1597.0	0.0	339	850.0	1597.0	0.0
340	900.0	1597.0	0.0	341	950.0	1597.0	0.0	342	1000.0	1597.0	0.0
343	1050.0	1597.0	0.0	344	1100.0	1597.0	0.0	345	1150.0	1597.0	0.0
346	1200.0	1597.0	0.0	347	1250.0	1597.0	0.0	348	1300.0	1597.0	0.0
349	1350.0	1597.0	0.0	350	1400.0	1597.0	0.0	351	1450.0	1597.0	0.0
352	1500.0	1597.0	0.0	353	1550.0	1597.0	0.0	354	1600.0	1597.0	0.0
355	1650.0	1597.0	0.0	356	1700.0	1597.0	0.0	357	1750.0	1597.0	0.0
358	1800.0	1597.0	0.0	359	1850.0	1597.0	0.0	360	1900.0	1597.0	0.0
361	1950.0	1597.0	0.0	362	200.0	1697.0	0.0	363	400.0	1697.0	0.0
364	600.0	1697.0	0.0	367	50.0	1500.0	0.0	368	1900.0	1357.0	0.0
369	400.0	-107.0	0.0	370	1950.0	1357.0	0.0	371	2000.0	1357.0	0.0
372	2050.0	1357.0	0.0	373	600.0	-107.0	0.0	374	2100.0	1357.0	0.0
375	2150.0	1357.0	0.0	376	2200.0	1357.0	0.0	377	550.0	1500.0	0.0
378	800.0	-107.0	0.0	379	2250.0	1357.0	0.0	380	2300.0	1357.0	0.0
381	2350.0	1357.0	0.0	382	1000.0	-107.0	0.0	383	2400.0	1357.0	0.0
384	2450.0	1357.0	0.0	385	2500.0	1357.0	0.0	386	1200.0	-107.0	0.0
387	1050.0	1500.0	0.0	388	1700.0	0.0	0.0	389	1750.0	0.0	0.0
390	1350.0	-107.0	0.0	391	1800.0	0.0	0.0	392	1850.0	0.0	0.0
393	1900.0	0.0	0.0	394	1550.0	-107.0	0.0	395	1950.0	0.0	0.0
396	1500.0	1500.0	0.0	397	2200.0	1597.0	0.0	398	2050.0	0.0	0.0
399	1750.0	-107.0	0.0	400	2100.0	0.0	0.0	401	2150.0	0.0	0.0
402	2200.0	0.0	0.0	403	1950.0	-107.0	0.0	404	2250.0	0.0	0.0
405	2300.0	0.0	0.0	406	2000.0	1500.0	0.0	407	2350.0	0.0	0.0
408	2150.0	-107.0	0.0	409	2400.0	0.0	0.0	410	2450.0	0.0	0.0
411	2250.0	1597.0	0.0	412	2350.0	-107.0	0.0	413	1100.0	1500.0	0.0
414	0.0	1400.0	0.0	415	0.0	1450.0	0.0	416	2500.0	1500.0	0.0
417	0.0	50.0	0.0	418	0.0	100.0	0.0	419	0.0	150.0	0.0
420	0.0	200.0	0.0	421	2550.0	50.0	0.0	422	2550.0	100.0	0.0
423	2550.0	150.0	0.0	424	2550.0	200.0	0.0	425	0.0	300.0	0.0
426	0.0	350.0	0.0	427	0.0	400.0	0.0	428	0.0	450.0	0.0
429	2550.0	300.0	0.0	430	2550.0	350.0	0.0	431	2550.0	400.0	0.0
432	2550.0	450.0	0.0	433	0.0	550.0	0.0	434	0.0	600.0	0.0
435	0.0	650.0	0.0	436	0.0	700.0	0.0	437	2550.0	550.0	0.0
438	2550.0	600.0	0.0	439	2550.0	650.0	0.0	440	2550.0	700.0	0.0
441	0.0	800.0	0.0	442	0.0	850.0	0.0	443	0.0	900.0	0.0
444	0.0	950.0	0.0	445	2550.0	800.0	0.0	446	2550.0	850.0	0.0
447	2550.0	900.0	0.0	448	2550.0	950.0	0.0	449	0.0	1050.0	0.0
450	0.0	1100.0	0.0	451	0.0	1150.0	0.0	452	0.0	1200.0	0.0
453	2550.0	1050.0	0.0	454	2550.0	1100.0	0.0	455	2550.0	1150.0	0.0
456	2550.0	1200.0	0.0	457	0.0	1300.0	0.0	458	0.0	1350.0	0.0
459	1750.0	143.0	0.0	460	800.0	1697.0	0.0	461	2550.0	1300.0	0.0
462	2550.0	1350.0	0.0	463	2550.0	1400.0	0.0	464	1000.0	1697.0	0.0
465	1200.0	1697.0	0.0	466	1350.0	1500.0	0.0	467	1150.0	1500.0	0.0
468	1200.0	1500.0	0.0	469	1350.0	1697.0	0.0	470	1400.0	1500.0	0.0
471	1250.0	1500.0	0.0	472	1300.0	1500.0	0.0	473	1800.0	143.0	0.0
474	1850.0	143.0	0.0	475	200.0	-107.0	0.0	476	2550.0	1450.0	0.0
477	1900.0	143.0	0.0	478	2300.0	1597.0	0.0	479	100.0	1500.0	0.0
480	150.0	1500.0	0.0	481	200.0	1500.0	0.0	482	250.0	1500.0	0.0
483	300.0	1500.0	0.0	484	350.0	1500.0	0.0	485	400.0	1500.0	0.0
486	450.0	1500.0	0.0	487	500.0	1500.0	0.0	488	2350.0	1597.0	0.0
489	600.0	1500.0	0.0	490	650.0	1500.0	0.0	491	1950.0	1500.0	0.0
492	2100.0	1697.0	0.0	493	850.0	1697.0	0.0	494	900.0	1697.0	0.0
495	2500.0	1597.0	0.0	496	1550.0	1697.0	0.0	497	1750.0	1697.0	0.0
498	1450.0	1500.0	0.0	499	2450.0	1597.0	0.0	500	950.0	1697.0	0.0
501	1275.0	500.0	0.0	502	1275.0	750.0	0.0	503	1275.0	1000.0	0.0
504	1275.0	1250.0	0.0	505	1275.0	1500.0	0.0	506	1275.0	0.0	0.0
507	1950.0	1697.0	0.0	508	1275.0	250.0	0.0	509	1275.0	1393.0	0.0
510	50.0	1393.0	0.0	511	100.0	1393.0	0.0	512	150.0	1393.0	0.0
513	200.0	1393.0	0.0	514	250.0	1393.0	0.0	515	300.0	1393.0	0.0
516	350.0	1393.0	0.0	517	400.0	1393.0	0.0	518	450.0	1393.0	0.0
519	500.0	1393.0	0.0	520	550.0	1393.0	0.0	521	600.0	1393.0	0.0

522	650.0	1393.0	0.0	523	700.0	1393.0	0.0	524	750.0	1393.0	0.0
525	800.0	1393.0	0.0	526	850.0	1393.0	0.0	527	900.0	1393.0	0.0
528	950.0	1393.0	0.0	529	1000.0	1393.0	0.0	530	1050.0	1393.0	0.0
531	1100.0	1393.0	0.0	532	1150.0	1393.0	0.0	533	1200.0	1393.0	0.0
534	1250.0	1393.0	0.0	535	1300.0	1393.0	0.0	536	1350.0	1393.0	0.0
537	1400.0	1393.0	0.0	538	1450.0	1393.0	0.0	539	1500.0	1393.0	0.0
540	1550.0	1393.0	0.0	541	1600.0	1393.0	0.0	542	1650.0	1393.0	0.0
543	1700.0	1393.0	0.0	544	1750.0	1393.0	0.0	545	1800.0	1393.0	0.0
546	1850.0	1393.0	0.0	547	1900.0	1393.0	0.0	548	1950.0	1393.0	0.0
549	2000.0	1393.0	0.0	550	2050.0	1393.0	0.0	551	2100.0	1393.0	0.0
552	2150.0	1393.0	0.0	553	2200.0	1393.0	0.0	554	2250.0	1393.0	0.0
555	2300.0	1393.0	0.0	556	2350.0	1393.0	0.0	557	2400.0	1393.0	0.0
558	2450.0	1393.0	0.0	559	2500.0	1393.0	0.0	560	700.0	1500.0	0.0
561	750.0	1500.0	0.0	562	800.0	1500.0	0.0	563	850.0	1500.0	0.0
564	900.0	1500.0	0.0	565	950.0	1500.0	0.0	566	1000.0	1500.0	0.0
567	2400.0	1597.0	0.0	568	2000.0	1597.0	0.0	569	100.0	0.0	0.0
570	300.0	1697.0	0.0	571	1050.0	1697.0	0.0	572	2150.0	1697.0	0.0
573	2350.0	1697.0	0.0	574	150.0	0.0	0.0	575	200.0	0.0	0.0
576	250.0	0.0	0.0	577	300.0	0.0	0.0	578	350.0	0.0	0.0
579	400.0	0.0	0.0	580	450.0	0.0	0.0	581	500.0	0.0	0.0
582	2050.0	1597.0	0.0	583	800.0	0.0	0.0	584	1275.0	1357.0	0.0
585	200.0	-175.0	0.0	586	400.0	-175.0	0.0	587	600.0	-175.0	0.0
588	800.0	-175.0	0.0	589	1000.0	-175.0	0.0	590	1950.0	143.0	0.0
591	1200.0	-175.0	0.0	592	1350.0	-175.0	0.0	593	1550.0	-175.0	0.0
594	2000.0	143.0	0.0	595	1750.0	-175.0	0.0	596	1950.0	-175.0	0.0
597	2150.0	-175.0	0.0	598	2050.0	143.0	0.0	599	2350.0	-175.0	0.0
600	350.0	-175.0	0.0	601	1400.0	1697.0	0.0	602	2100.0	143.0	0.0
603	450.0	-175.0	0.0	604	500.0	-175.0	0.0	605	550.0	-175.0	0.0
606	2150.0	143.0	0.0	607	1450.0	1697.0	0.0	608	650.0	-175.0	0.0
609	700.0	-175.0	0.0	610	2200.0	143.0	0.0	611	750.0	-175.0	0.0
612	1500.0	1697.0	0.0	613	2250.0	143.0	0.0	614	850.0	-175.0	0.0
615	900.0	-175.0	0.0	616	950.0	-175.0	0.0	617	2300.0	143.0	0.0
618	2300.0	1697.0	0.0	619	1050.0	-175.0	0.0	620	1100.0	-175.0	0.0
621	2350.0	143.0	0.0	622	1150.0	-175.0	0.0	623	1600.0	1697.0	0.0
624	1250.0	-175.0	0.0	625	2400.0	143.0	0.0	626	1300.0	-175.0	0.0
627	1650.0	1697.0	0.0	628	1400.0	-175.0	0.0	629	2450.0	143.0	0.0
630	1450.0	-175.0	0.0	631	1500.0	-175.0	0.0	632	1700.0	1697.0	0.0
633	2500.0	143.0	0.0	634	1600.0	-175.0	0.0	635	1650.0	-175.0	0.0
636	1700.0	-175.0	0.0	637	850.0	0.0	0.0	638	900.0	0.0	0.0
639	950.0	0.0	0.0	640	1000.0	0.0	0.0	641	2100.0	1597.0	0.0
642	1100.0	0.0	0.0	643	1150.0	0.0	0.0	644	1200.0	0.0	0.0
645	1250.0	0.0	0.0	646	1300.0	0.0	0.0	647	1350.0	0.0	0.0
648	1400.0	0.0	0.0	649	1450.0	0.0	0.0	650	2150.0	1597.0	0.0
651	1550.0	0.0	0.0	652	1600.0	0.0	0.0	653	1650.0	0.0	0.0
654	250.0	1697.0	0.0	655	1800.0	-175.0	0.0	656	1850.0	-175.0	0.0
657	1550.0	1500.0	0.0	658	1900.0	-175.0	0.0	659	1800.0	1697.0	0.0
660	2000.0	-175.0	0.0	661	1600.0	1500.0	0.0	662	2050.0	-175.0	0.0
663	2100.0	-175.0	0.0	664	1850.0	1697.0	0.0	665	1650.0	1500.0	0.0
666	2200.0	-175.0	0.0	667	2250.0	-175.0	0.0	668	2300.0	-175.0	0.0
669	1700.0	1500.0	0.0	670	1900.0	1697.0	0.0	671	1275.0	-175.0	0.0
672	1275.0	1697.0	0.0	673	1750.0	1500.0	0.0	674	250.0	-175.0	0.0
675	300.0	-175.0	0.0	676	350.0	1697.0	0.0	677	1800.0	1500.0	0.0
678	2000.0	1697.0	0.0	679	450.0	1697.0	0.0	680	1850.0	1500.0	0.0
681	500.0	1697.0	0.0	682	550.0	1697.0	0.0	683	2050.0	1697.0	0.0
684	1900.0	1500.0	0.0	685	650.0	1697.0	0.0	686	700.0	1697.0	0.0
687	600.0	0.0	0.0	688	650.0	0.0	0.0	689	700.0	0.0	0.0
690	750.0	0.0	0.0	691	50.0	1107.0	0.0	692	100.0	1107.0	0.0
693	150.0	1107.0	0.0	694	200.0	1107.0	0.0	695	250.0	1107.0	0.0
696	300.0	1107.0	0.0	697	350.0	1107.0	0.0	698	400.0	1107.0	0.0
699	450.0	1107.0	0.0	700	500.0	1107.0	0.0	701	550.0	1107.0	0.0
702	600.0	1107.0	0.0	703	650.0	1107.0	0.0	704	700.0	1107.0	0.0
705	750.0	1107.0	0.0	706	800.0	1107.0	0.0	707	850.0	1107.0	0.0
708	900.0	1107.0	0.0	709	950.0	1107.0	0.0	710	1000.0	1107.0	0.0
711	1050.0	1107.0	0.0	712	1100.0	1107.0	0.0	713	1150.0	1107.0	0.0
714	1200.0	1107.0	0.0	715	1250.0	1107.0	0.0	716	1300.0	1107.0	0.0
717	1350.0	1107.0	0.0	718	1400.0	1107.0	0.0	719	1450.0	1107.0	0.0
720	1500.0	1107.0	0.0	721	1550.0	1107.0	0.0	722	1600.0	1107.0	0.0
723	1650.0	1107.0	0.0	724	1700.0	1107.0	0.0	725	1750.0	1107.0	0.0
726	1800.0	1107.0	0.0	727	1850.0	1107.0	0.0	728	1900.0	1107.0	0.0
729	1950.0	1107.0	0.0	730	2000.0	1107.0	0.0	731	2050.0	1107.0	0.0
732	2100.0	1107.0	0.0	733	2150.0	1107.0	0.0	734	2200.0	1107.0	0.0
735	2250.0	1107.0	0.0	736	2300.0	1107.0	0.0	737	2350.0	1107.0	0.0



738	2400.0	1107.0	0.0	739	2450.0	1107.0	0.0	740	2500.0	1107.0	0.0
741	1275.0	1143.0	0.0	742	50.0	1143.0	0.0	743	100.0	1143.0	0.0
744	150.0	1143.0	0.0	745	200.0	1143.0	0.0	746	250.0	1143.0	0.0
747	300.0	1143.0	0.0	748	350.0	1143.0	0.0	749	400.0	1143.0	0.0
750	450.0	1143.0	0.0	751	500.0	1143.0	0.0	752	550.0	1143.0	0.0
753	600.0	1143.0	0.0	754	650.0	1143.0	0.0	755	700.0	1143.0	0.0
756	750.0	1143.0	0.0	757	800.0	1143.0	0.0	758	850.0	1143.0	0.0
759	900.0	1143.0	0.0	760	950.0	1143.0	0.0	761	1000.0	1143.0	0.0
762	1050.0	1143.0	0.0	763	1100.0	1143.0	0.0	764	1150.0	1143.0	0.0
765	1200.0	1143.0	0.0	766	1250.0	1143.0	0.0	767	1300.0	1143.0	0.0
768	1350.0	1143.0	0.0	769	1400.0	1143.0	0.0	770	1450.0	1143.0	0.0
771	1500.0	1143.0	0.0	772	1550.0	1143.0	0.0	773	1600.0	1143.0	0.0
774	1650.0	1143.0	0.0	775	1700.0	1143.0	0.0	776	1750.0	1143.0	0.0
777	1800.0	1143.0	0.0	778	1850.0	1143.0	0.0	779	1900.0	1143.0	0.0
780	1950.0	1143.0	0.0	781	2000.0	1143.0	0.0	782	2050.0	1143.0	0.0
783	2100.0	1143.0	0.0	784	2150.0	1143.0	0.0	785	2200.0	1143.0	0.0
786	2250.0	1143.0	0.0	787	2300.0	1143.0	0.0	788	2350.0	1143.0	0.0
789	2400.0	1143.0	0.0	790	2450.0	1143.0	0.0	791	2500.0	1143.0	0.0
792	1275.0	1107.0	0.0	793	1275.0	107.0	0.0	794	2450.0	-175.0	0.0
795	1600.0	-107.0	0.0	796	1650.0	-107.0	0.0	797	1700.0	-107.0	0.0
798	150.0	1697.0	0.0	799	1800.0	-107.0	0.0	800	1850.0	-107.0	0.0
801	1900.0	-107.0	0.0	802	100.0	1697.0	0.0	803	2000.0	-107.0	0.0
804	2050.0	-107.0	0.0	805	50.0	857.0	0.0	806	100.0	857.0	0.0
807	150.0	857.0	0.0	808	200.0	857.0	0.0	809	250.0	857.0	0.0
810	300.0	857.0	0.0	811	350.0	857.0	0.0	812	400.0	857.0	0.0
813	450.0	857.0	0.0	814	500.0	857.0	0.0	815	550.0	857.0	0.0
816	600.0	857.0	0.0	817	650.0	857.0	0.0	818	700.0	857.0	0.0
819	750.0	857.0	0.0	820	800.0	857.0	0.0	821	850.0	857.0	0.0
822	900.0	857.0	0.0	823	950.0	857.0	0.0	824	1000.0	857.0	0.0
825	1050.0	857.0	0.0	826	1100.0	857.0	0.0	827	1150.0	857.0	0.0
828	1200.0	857.0	0.0	829	1250.0	857.0	0.0	830	1300.0	857.0	0.0
831	1350.0	857.0	0.0	832	1400.0	857.0	0.0	833	1450.0	857.0	0.0
834	1500.0	857.0	0.0	835	1550.0	857.0	0.0	836	1600.0	857.0	0.0
837	1650.0	857.0	0.0	838	1700.0	857.0	0.0	839	1750.0	857.0	0.0
840	1800.0	857.0	0.0	841	1850.0	857.0	0.0	842	1900.0	857.0	0.0
843	1950.0	857.0	0.0	844	2000.0	857.0	0.0	845	2050.0	857.0	0.0
846	2100.0	857.0	0.0	847	2150.0	857.0	0.0	848	2200.0	857.0	0.0
849	2250.0	857.0	0.0	850	2300.0	857.0	0.0	851	2350.0	857.0	0.0
852	2400.0	857.0	0.0	853	2450.0	857.0	0.0	854	2500.0	857.0	0.0
855	1275.0	893.0	0.0	856	50.0	893.0	0.0	857	100.0	893.0	0.0
858	150.0	893.0	0.0	859	200.0	893.0	0.0	860	250.0	893.0	0.0
861	300.0	893.0	0.0	862	350.0	893.0	0.0	863	400.0	893.0	0.0
864	450.0	893.0	0.0	865	500.0	893.0	0.0	866	550.0	893.0	0.0
867	600.0	893.0	0.0	868	650.0	893.0	0.0	869	700.0	893.0	0.0
870	750.0	893.0	0.0	871	800.0	893.0	0.0	872	850.0	893.0	0.0
873	900.0	893.0	0.0	874	950.0	893.0	0.0	875	1000.0	893.0	0.0
876	1050.0	893.0	0.0	877	1100.0	893.0	0.0	878	1150.0	893.0	0.0
879	1200.0	893.0	0.0	880	1250.0	893.0	0.0	881	1300.0	893.0	0.0
882	1350.0	893.0	0.0	883	1400.0	893.0	0.0	884	1450.0	893.0	0.0
885	1500.0	893.0	0.0	886	1550.0	893.0	0.0	887	1600.0	893.0	0.0
888	1650.0	893.0	0.0	889	1700.0	893.0	0.0	890	1750.0	893.0	0.0
891	1800.0	893.0	0.0	892	1850.0	893.0	0.0	893	1900.0	893.0	0.0
894	1950.0	893.0	0.0	895	2000.0	893.0	0.0	896	2050.0	893.0	0.0
897	2100.0	893.0	0.0	898	2150.0	893.0	0.0	899	2200.0	893.0	0.0
900	2250.0	893.0	0.0	901	2300.0	893.0	0.0	902	2350.0	893.0	0.0
903	2400.0	893.0	0.0	904	2450.0	893.0	0.0	905	2500.0	893.0	0.0
906	1275.0	857.0	0.0	907	2100.0	-107.0	0.0	908	100.0	-175.0	0.0
909	2200.0	-107.0	0.0	910	2250.0	-107.0	0.0	911	2300.0	-107.0	0.0
912	1275.0	-107.0	0.0	913	50.0	-107.0	0.0	914	100.0	-107.0	0.0
915	150.0	-107.0	0.0	916	150.0	-175.0	0.0	917	250.0	-107.0	0.0
918	300.0	-107.0	0.0	919	50.0	607.0	0.0	920	100.0	607.0	0.0
921	150.0	607.0	0.0	922	200.0	607.0	0.0	923	250.0	607.0	0.0
924	300.0	607.0	0.0	925	350.0	607.0	0.0	926	400.0	607.0	0.0
927	450.0	607.0	0.0	928	500.0	607.0	0.0	929	550.0	607.0	0.0
930	600.0	607.0	0.0	931	650.0	607.0	0.0	932	700.0	607.0	0.0
933	750.0	607.0	0.0	934	800.0	607.0	0.0	935	850.0	607.0	0.0
936	900.0	607.0	0.0	937	950.0	607.0	0.0	938	1000.0	607.0	0.0
939	1050.0	607.0	0.0	940	1100.0	607.0	0.0	941	1150.0	607.0	0.0
942	1200.0	607.0	0.0	943	1250.0	607.0	0.0	944	1300.0	607.0	0.0
945	1350.0	607.0	0.0	946	1400.0	607.0	0.0	947	1450.0	607.0	0.0
948	1500.0	607.0	0.0	949	1550.0	607.0	0.0	950	1600.0	607.0	0.0
951	1650.0	607.0	0.0	952	1700.0	607.0	0.0	953	1750.0	607.0	0.0

954	1800.0	607.0	0.0	955	1850.0	607.0	0.0	956	1900.0	607.0	0.0
957	1950.0	607.0	0.0	958	2000.0	607.0	0.0	959	2050.0	607.0	0.0
960	2100.0	607.0	0.0	961	2150.0	607.0	0.0	962	2200.0	607.0	0.0
963	2250.0	607.0	0.0	964	2300.0	607.0	0.0	965	2350.0	607.0	0.0
966	2400.0	607.0	0.0	967	2450.0	607.0	0.0	968	2500.0	607.0	0.0
969	1275.0	643.0	0.0	970	50.0	643.0	0.0	971	100.0	643.0	0.0
972	150.0	643.0	0.0	973	200.0	643.0	0.0	974	250.0	643.0	0.0
975	300.0	643.0	0.0	976	350.0	643.0	0.0	977	400.0	643.0	0.0
978	450.0	643.0	0.0	979	500.0	643.0	0.0	980	550.0	643.0	0.0
981	600.0	643.0	0.0	982	650.0	643.0	0.0	983	700.0	643.0	0.0
984	750.0	643.0	0.0	985	800.0	643.0	0.0	986	850.0	643.0	0.0
987	900.0	643.0	0.0	988	950.0	643.0	0.0	989	1000.0	643.0	0.0
990	1050.0	643.0	0.0	991	1100.0	643.0	0.0	992	1150.0	643.0	0.0
993	1200.0	643.0	0.0	994	1250.0	643.0	0.0	995	1300.0	643.0	0.0
996	1350.0	643.0	0.0	997	1400.0	643.0	0.0	998	1450.0	643.0	0.0
999	1500.0	643.0	0.0	1000	1550.0	643.0	0.0	1001	1600.0	643.0	0.0
1002	1650.0	643.0	0.0	1003	1700.0	643.0	0.0	1004	1750.0	643.0	0.0
1005	1800.0	643.0	0.0	1006	1850.0	643.0	0.0	1007	1900.0	643.0	0.0
1008	1950.0	643.0	0.0	1009	2000.0	643.0	0.0	1010	2050.0	643.0	0.0
1011	2100.0	643.0	0.0	1012	2150.0	643.0	0.0	1013	2200.0	643.0	0.0
1014	2250.0	643.0	0.0	1015	2300.0	643.0	0.0	1016	2350.0	643.0	0.0
1017	2400.0	643.0	0.0	1018	2450.0	643.0	0.0	1019	2500.0	643.0	0.0
1020	1275.0	607.0	0.0	1021	350.0	-107.0	0.0	1022	2400.0	-107.0	0.0
1023	450.0	-107.0	0.0	1024	500.0	-107.0	0.0	1025	550.0	-107.0	0.0
1026	2450.0	-107.0	0.0	1027	650.0	-107.0	0.0	1028	700.0	-107.0	0.0
1029	750.0	-107.0	0.0	1030	2500.0	-107.0	0.0	1031	850.0	-107.0	0.0
1032	900.0	-107.0	0.0	1033	50.0	357.0	0.0	1034	100.0	357.0	0.0
1035	150.0	357.0	0.0	1036	200.0	357.0	0.0	1037	250.0	357.0	0.0
1038	300.0	357.0	0.0	1039	350.0	357.0	0.0	1040	400.0	357.0	0.0
1041	450.0	357.0	0.0	1042	500.0	357.0	0.0	1043	550.0	357.0	0.0
1044	600.0	357.0	0.0	1045	650.0	357.0	0.0	1046	700.0	357.0	0.0
1047	750.0	357.0	0.0	1048	800.0	357.0	0.0	1049	850.0	357.0	0.0
1050	900.0	357.0	0.0	1051	950.0	357.0	0.0	1052	1000.0	357.0	0.0
1053	1050.0	357.0	0.0	1054	1100.0	357.0	0.0	1055	1150.0	357.0	0.0
1056	1200.0	357.0	0.0	1057	1250.0	357.0	0.0	1058	1300.0	357.0	0.0
1059	1350.0	357.0	0.0	1060	1400.0	357.0	0.0	1061	1450.0	357.0	0.0
1062	1500.0	357.0	0.0	1063	1550.0	357.0	0.0	1064	1600.0	357.0	0.0
1065	1650.0	357.0	0.0	1066	1700.0	357.0	0.0	1067	1750.0	357.0	0.0
1068	1800.0	357.0	0.0	1069	1850.0	357.0	0.0	1070	1900.0	357.0	0.0
1071	1950.0	357.0	0.0	1072	2000.0	357.0	0.0	1073	2050.0	357.0	0.0
1074	2100.0	357.0	0.0	1075	2150.0	357.0	0.0	1076	2200.0	357.0	0.0
1077	2250.0	357.0	0.0	1078	2300.0	357.0	0.0	1079	2350.0	357.0	0.0
1080	2400.0	357.0	0.0	1081	2450.0	357.0	0.0	1082	2500.0	357.0	0.0
1083	1275.0	393.0	0.0	1084	50.0	393.0	0.0	1085	100.0	393.0	0.0
1086	150.0	393.0	0.0	1087	200.0	393.0	0.0	1088	250.0	393.0	0.0
1089	300.0	393.0	0.0	1090	350.0	393.0	0.0	1091	400.0	393.0	0.0
1092	450.0	393.0	0.0	1093	500.0	393.0	0.0	1094	550.0	393.0	0.0
1095	600.0	393.0	0.0	1096	650.0	393.0	0.0	1097	700.0	393.0	0.0
1098	750.0	393.0	0.0	1099	800.0	393.0	0.0	1100	850.0	393.0	0.0
1101	900.0	393.0	0.0	1102	950.0	393.0	0.0	1103	1000.0	393.0	0.0
1104	1050.0	393.0	0.0	1105	1100.0	393.0	0.0	1106	1150.0	393.0	0.0
1107	1200.0	393.0	0.0	1108	1250.0	393.0	0.0	1109	1300.0	393.0	0.0
1110	1350.0	393.0	0.0	1111	1400.0	393.0	0.0	1112	1450.0	393.0	0.0
1113	1500.0	393.0	0.0	1114	1550.0	393.0	0.0	1115	1600.0	393.0	0.0
1116	1650.0	393.0	0.0	1117	1700.0	393.0	0.0	1118	1750.0	393.0	0.0
1119	1800.0	393.0	0.0	1120	1850.0	393.0	0.0	1121	1900.0	393.0	0.0
1122	1950.0	393.0	0.0	1123	2000.0	393.0	0.0	1124	2050.0	393.0	0.0
1125	2100.0	393.0	0.0	1126	2150.0	393.0	0.0	1127	2200.0	393.0	0.0
1128	2250.0	393.0	0.0	1129	2300.0	393.0	0.0	1130	2350.0	393.0	0.0
1131	2400.0	393.0	0.0	1132	2450.0	393.0	0.0	1133	2500.0	393.0	0.0
1134	1275.0	357.0	0.0	1135	950.0	-107.0	0.0	1136	2450.0	1697.0	0.0
1137	1050.0	-107.0	0.0	1138	1100.0	-107.0	0.0	1139	1150.0	-107.0	0.0
1140	2400.0	1697.0	0.0	1141	1250.0	-107.0	0.0	1142	1300.0	-107.0	0.0
1143	2400.0	-175.0	0.0	1144	1400.0	-107.0	0.0	1145	1450.0	-107.0	0.0
1146	1500.0	-107.0	0.0	1147	50.0	107.0	0.0	1148	100.0	107.0	0.0
1149	150.0	107.0	0.0	1150	200.0	107.0	0.0	1151	250.0	107.0	0.0
1152	300.0	107.0	0.0	1153	350.0	107.0	0.0	1154	400.0	107.0	0.0
1155	450.0	107.0	0.0	1156	500.0	107.0	0.0	1157	550.0	107.0	0.0
1158	600.0	107.0	0.0	1159	650.0	107.0	0.0	1160	700.0	107.0	0.0
1161	750.0	107.0	0.0	1162	800.0	107.0	0.0	1163	850.0	107.0	0.0
1164	900.0	107.0	0.0	1165	950.0	107.0	0.0	1166	1000.0	107.0	0.0
1167	1050.0	107.0	0.0	1168	1100.0	107.0	0.0	1169	1150.0	107.0	0.0

1170	1200.0	107.0	0.0	1171	1250.0	107.0	0.0	1172	1300.0	107.0	0.0
1173	1350.0	107.0	0.0	1174	1400.0	107.0	0.0	1175	1450.0	107.0	0.0
1176	1500.0	107.0	0.0	1177	1550.0	107.0	0.0	1178	1600.0	107.0	0.0
1179	1650.0	107.0	0.0	1180	1700.0	107.0	0.0	1181	1750.0	107.0	0.0
1182	1800.0	107.0	0.0	1183	1850.0	107.0	0.0	1184	1900.0	107.0	0.0
1185	1950.0	107.0	0.0	1186	2000.0	107.0	0.0	1187	2050.0	107.0	0.0
1188	2100.0	107.0	0.0	1189	2150.0	107.0	0.0	1190	2200.0	107.0	0.0
1191	2250.0	107.0	0.0	1192	2300.0	107.0	0.0	1193	2350.0	107.0	0.0
1194	2400.0	107.0	0.0	1195	2450.0	107.0	0.0	1196	2500.0	107.0	0.0
1197	1275.0	143.0	0.0	1198	50.0	143.0	0.0	1199	100.0	143.0	0.0
1200	150.0	143.0	0.0	1201	200.0	143.0	0.0	1202	250.0	143.0	0.0
1203	300.0	143.0	0.0	1204	350.0	143.0	0.0	1205	400.0	143.0	0.0
1206	450.0	143.0	0.0	1207	500.0	143.0	0.0	1208	550.0	143.0	0.0
1209	600.0	143.0	0.0	1210	650.0	143.0	0.0	1211	700.0	143.0	0.0
1212	750.0	143.0	0.0	1213	800.0	143.0	0.0	1214	850.0	143.0	0.0
1215	900.0	143.0	0.0	1216	950.0	143.0	0.0	1217	1000.0	143.0	0.0
1218	1050.0	143.0	0.0	1219	1100.0	143.0	0.0	1220	1150.0	143.0	0.0
1221	1200.0	143.0	0.0	1222	1250.0	143.0	0.0	1223	1300.0	143.0	0.0
1224	1350.0	143.0	0.0	1225	1400.0	143.0	0.0	1226	1450.0	143.0	0.0
1227	1500.0	143.0	0.0	1228	1550.0	143.0	0.0	1229	1600.0	143.0	0.0
1230	1650.0	143.0	0.0	1231	1700.0	143.0	0.0	1232	50.0	1697.0	0.0
1233	50.0	-175.0	0.0	1234	2500.0	1697.0	0.0	1235	2500.0	-175.0	0.0

Nodo	X cm	Y cm	Z cm	Note	Rig. TX daN/cm	Rig. TY daN/cm	Rig. TZ daN/cm	Rig. RX daN cm/rad	Rig. RY daN cm/rad	Rig. RZ daN cm/rad
1	0.0	0.0	0.0	v=111000						
2	2550.0	0.0	0.0	v=001000						
53	0.0	250.0	0.0	v=111000						
54	2550.0	250.0	0.0	v=001000						
105	0.0	500.0	0.0	v=111000						
106	2550.0	500.0	0.0	v=001000						
157	0.0	750.0	0.0	v=111000						
158	2550.0	750.0	0.0	v=001000						
209	0.0	1000.0	0.0	v=111000						
210	2550.0	1000.0	0.0	v=001000						
261	0.0	1250.0	0.0	v=111000						
262	2550.0	1250.0	0.0	v=001000						
365	0.0	1500.0	0.0	v=111000						
366	2550.0	1500.0	0.0	v=001000						



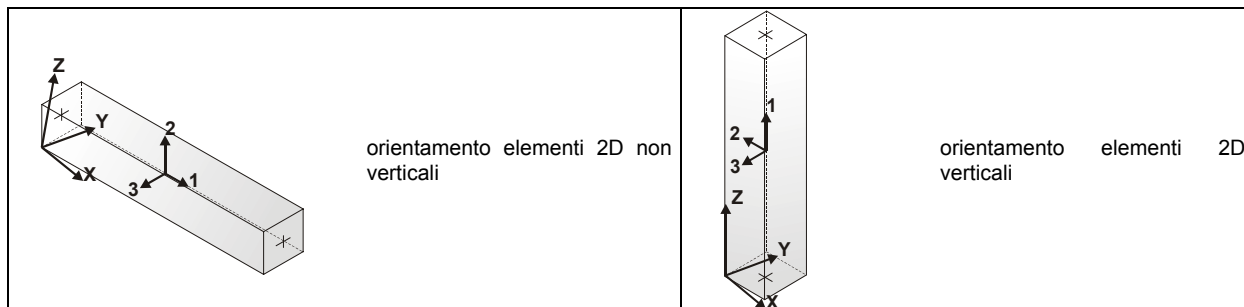
## 6. MODELLAZIONE STRUTTURA: ELEMENTI TRAVE

### 6.1 TABELLA DATI TRAVI

Il programma utilizza per la modellazione elementi a due nodi denominati in generale travi.

Ogni elemento trave è individuato dal nodo iniziale e dal nodo finale.

Ogni elemento è caratterizzato da un insieme di proprietà riportate in tabella che ne completano la modellazione.



In particolare per ogni elemento viene indicato in tabella:

<b>Elem.</b>	numero dell'elemento
<b>Note</b>	codice di comportamento: trave, trave di fondazione, pilastro, asta, asta tesa, asta compressa
<b>Nodo I (J)</b>	numero del nodo iniziale (finale)
<b>Mat.</b>	codice del materiale assegnato all'elemento
<b>Sez.</b>	codice della sezione assegnata all'elemento
<b>Rotaz.</b>	valore della rotazione dell'elemento, attorno al proprio asse, nel caso in cui l'orientamento di default non sia adottabile; l'orientamento di default prevede per gli elementi non verticali l'asse 2 contenuto nel piano verticale e l'asse 3 orizzontale, per gli elementi verticali l'asse 2 diretto secondo X negativo e l'asse 3 diretto secondo Y negativo
<b>Svincolo I (J)</b>	codici di svincolo per le azioni interne; i primi sei codici si riferiscono al nodo iniziale, i restanti sei al nodo finale (il valore 1 indica che la relativa azione interna non è attiva)
<b>Wink V</b>	costante di sottofondo (coefficiente di Winkler) per la modellazione della trave su suolo elastico
<b>Wink O</b>	costante di sottofondo (coefficiente di Winkler) per la modellazione del suolo elastico orizzontale

Elem.	Note	Nodo I	Nodo J	Mat.	Sez.	Rotaz. gradi	Svincolo I	Svincolo J	Wink V daN/cm3	Wink O daN/cm3
1	Trave	561	562	7	1					
2	Trave	562	563	7	1					
3	Trave	563	564	7	1					
4	Trave	564	565	7	1					
5	Trave	565	566	7	1					
6	Trave	566	387	7	1					
7	Trave	387	413	7	1					
8	Trave	413	467	7	1					
9	Trave	467	468	7	1					
10	Trave	468	471	7	1					
11	Trave	1	3	7	1					
12	Trave	3	569	7	1					
13	Trave	569	574	7	1					
14	Trave	574	575	7	1					
15	Trave	575	576	7	1					
16	Trave	576	577	7	1					
17	Trave	577	578	7	1					
18	Trave	578	579	7	1					
19	Trave	579	580	7	1					
20	Trave	580	581	7	1					
21	Trave	581	13	7	1					
22	Trave	13	687	7	1					
23	Trave	570	676	70	2					
24	Trave	362	654	70	2					
25	Trave	491	406	7	1					
26	Trave	406	4	7	1					
27	Trave	4	8	7	1					
28	Trave	8	313	7	1					
29	Trave	313	314	7	1					
30	Trave	314	315	7	1					
31	Trave	16	513	4	8					
32	Trave	20	517	4	8					
33	Trave	25	521	4	8					
34	Trave	29	525	4	8					
35	Trave	34	529	4	8					
36	Trave	38	533	4	8					
37	Trave	41	536	4	8					
38	Trave	46	540	4	8					
39	Trave	50	544	4	8					
40	Trave	370	548	4	8					
41	Trave	375	552	4	8					
42	Trave	381	556	4	8					
43	Trave	15	16	70	2					
44	Trave	16	17	70	2					
45	Trave	17	18	70	2					
46	Trave	18	19	70	2					
47	Trave	19	20	70	2					
48	Trave	20	21	70	2					
49	Trave	21	22	70	2					
50	Trave	22	24	70	2					
51	Trave	24	25	70	2					
52	Trave	53	55	7	1					
53	Trave	55	56	7	1					
54	Trave	56	57	7	1					
55	Trave	57	58	7	1					
56	Trave	58	59	7	1					
57	Trave	59	60	7	1					
58	Trave	60	61	7	1					
59	Trave	61	62	7	1					
60	Trave	62	63	7	1					
61	Trave	63	64	7	1					
62	Trave	64	65	7	1					
63	Trave	65	66	7	1					
64	Trave	66	67	7	1					
65	Trave	67	68	7	1					
66	Trave	68	69	7	1					
67	Trave	69	70	7	1					
68	Trave	70	71	7	1					

69	Trave	71	72	7	1
70	Trave	72	73	7	1
71	Trave	73	74	7	1
72	Trave	74	75	7	1
73	Trave	75	76	7	1
74	Trave	76	77	7	1
75	Trave	77	78	7	1
76	Trave	78	79	7	1
77	Trave	79	508	7	1
78	Trave	80	81	7	1
79	Trave	81	82	7	1
80	Trave	82	83	7	1
81	Trave	83	84	7	1
82	Trave	84	85	7	1
83	Trave	85	86	7	1
84	Trave	86	87	7	1
85	Trave	87	88	7	1
86	Trave	88	89	7	1
87	Trave	89	90	7	1
88	Trave	90	91	7	1
89	Trave	91	92	7	1
90	Trave	92	93	7	1
91	Trave	93	94	7	1
92	Trave	94	95	7	1
93	Trave	95	96	7	1
94	Trave	96	97	7	1
95	Trave	97	98	7	1
96	Trave	98	99	7	1
97	Trave	99	100	7	1
98	Trave	100	101	7	1
99	Trave	101	102	7	1
100	Trave	102	103	7	1
101	Trave	103	104	7	1
102	Trave	104	54	7	1
103	Trave	105	107	7	1
104	Trave	107	108	7	1
105	Trave	108	109	7	1
106	Trave	109	110	7	1
107	Trave	110	111	7	1
108	Trave	111	112	7	1
109	Trave	112	113	7	1
110	Trave	113	114	7	1
111	Trave	114	115	7	1
112	Trave	115	116	7	1
113	Trave	116	117	7	1
114	Trave	117	118	7	1
115	Trave	118	119	7	1
116	Trave	119	120	7	1
117	Trave	120	121	7	1
118	Trave	121	122	7	1
119	Trave	122	123	7	1
120	Trave	123	124	7	1
121	Trave	124	125	7	1
122	Trave	125	126	7	1
123	Trave	126	127	7	1
124	Trave	127	128	7	1
125	Trave	128	129	7	1
126	Trave	129	130	7	1
127	Trave	130	131	7	1
128	Trave	131	501	7	1
129	Trave	132	133	7	1
130	Trave	133	134	7	1
131	Trave	134	135	7	1
132	Trave	135	136	7	1
133	Trave	136	137	7	1
134	Trave	137	138	7	1
135	Trave	138	139	7	1
136	Trave	139	140	7	1
137	Trave	140	141	7	1
138	Trave	141	142	7	1
139	Trave	142	143	7	1
140	Trave	143	144	7	1

141	Trave	144	145	7	1
142	Trave	145	146	7	1
143	Trave	146	147	7	1
144	Trave	147	148	7	1
145	Trave	148	149	7	1
146	Trave	149	150	7	1
147	Trave	150	151	7	1
148	Trave	151	152	7	1
149	Trave	152	153	7	1
150	Trave	153	154	7	1
151	Trave	154	155	7	1
152	Trave	155	156	7	1
153	Trave	156	106	7	1
154	Trave	157	159	7	1
155	Trave	159	160	7	1
156	Trave	160	161	7	1
157	Trave	161	162	7	1
158	Trave	162	163	7	1
159	Trave	163	164	7	1
160	Trave	164	165	7	1
161	Trave	165	166	7	1
162	Trave	166	167	7	1
163	Trave	167	168	7	1
164	Trave	168	169	7	1
165	Trave	169	170	7	1
166	Trave	170	171	7	1
167	Trave	171	172	7	1
168	Trave	172	173	7	1
169	Trave	173	174	7	1
170	Trave	174	175	7	1
171	Trave	175	176	7	1
172	Trave	176	177	7	1
173	Trave	177	178	7	1
174	Trave	178	179	7	1
175	Trave	179	180	7	1
176	Trave	180	181	7	1
177	Trave	181	182	7	1
178	Trave	182	183	7	1
179	Trave	183	502	7	1
180	Trave	184	185	7	1
181	Trave	185	186	7	1
182	Trave	186	187	7	1
183	Trave	187	188	7	1
184	Trave	188	189	7	1
185	Trave	189	190	7	1
186	Trave	190	191	7	1
187	Trave	191	192	7	1
188	Trave	192	193	7	1
189	Trave	193	194	7	1
190	Trave	194	195	7	1
191	Trave	195	196	7	1
192	Trave	196	197	7	1
193	Trave	197	198	7	1
194	Trave	198	199	7	1
195	Trave	199	200	7	1
196	Trave	200	201	7	1
197	Trave	201	202	7	1
198	Trave	202	203	7	1
199	Trave	203	204	7	1
200	Trave	204	205	7	1
201	Trave	205	206	7	1
202	Trave	206	207	7	1
203	Trave	207	208	7	1
204	Trave	208	158	7	1
205	Trave	209	211	7	1
206	Trave	211	212	7	1
207	Trave	212	213	7	1
208	Trave	213	214	7	1
209	Trave	214	215	7	1
210	Trave	215	216	7	1
211	Trave	216	217	7	1
212	Trave	217	218	7	1



213	Trave	218	219	7	1
214	Trave	219	220	7	1
215	Trave	220	221	7	1
216	Trave	221	222	7	1
217	Trave	222	223	7	1
218	Trave	223	224	7	1
219	Trave	224	225	7	1
220	Trave	225	226	7	1
221	Trave	226	227	7	1
222	Trave	227	228	7	1
223	Trave	228	229	7	1
224	Trave	229	230	7	1
225	Trave	230	231	7	1
226	Trave	231	232	7	1
227	Trave	232	233	7	1
228	Trave	233	234	7	1
229	Trave	234	235	7	1
230	Trave	235	503	7	1
231	Trave	236	237	7	1
232	Trave	237	238	7	1
233	Trave	238	239	7	1
234	Trave	239	240	7	1
235	Trave	240	241	7	1
236	Trave	241	242	7	1
237	Trave	242	243	7	1
238	Trave	243	244	7	1
239	Trave	244	245	7	1
240	Trave	245	246	7	1
241	Trave	246	247	7	1
242	Trave	247	248	7	1
243	Trave	248	249	7	1
244	Trave	249	250	7	1
245	Trave	250	251	7	1
246	Trave	251	252	7	1
247	Trave	252	253	7	1
248	Trave	253	254	7	1
249	Trave	254	255	7	1
250	Trave	255	256	7	1
251	Trave	256	257	7	1
252	Trave	257	258	7	1
253	Trave	258	259	7	1
254	Trave	259	260	7	1
255	Trave	260	210	7	1
256	Trave	261	263	7	1
257	Trave	263	264	7	1
258	Trave	264	265	7	1
259	Trave	265	266	7	1
260	Trave	266	267	7	1
261	Trave	267	268	7	1
262	Trave	268	269	7	1
263	Trave	269	270	7	1
264	Trave	270	271	7	1
265	Trave	271	272	7	1
266	Trave	272	273	7	1
267	Trave	273	274	7	1
268	Trave	274	275	7	1
269	Trave	275	276	7	1
270	Trave	276	277	7	1
271	Trave	277	278	7	1
272	Trave	278	279	7	1
273	Trave	279	280	7	1
274	Trave	280	281	7	1
275	Trave	281	282	7	1
276	Trave	282	283	7	1
277	Trave	283	284	7	1
278	Trave	284	285	7	1
279	Trave	285	286	7	1
280	Trave	286	287	7	1
281	Trave	287	504	7	1
282	Trave	288	289	7	1
283	Trave	289	290	7	1
284	Trave	290	291	7	1

285	Trave	291	292	7	1
286	Trave	292	293	7	1
287	Trave	293	294	7	1
288	Trave	294	295	7	1
289	Trave	295	296	7	1
290	Trave	296	297	7	1
291	Trave	297	298	7	1
292	Trave	298	299	7	1
293	Trave	299	300	7	1
294	Trave	300	301	7	1
295	Trave	301	302	7	1
296	Trave	302	303	7	1
297	Trave	303	304	7	1
298	Trave	304	305	7	1
299	Trave	305	306	7	1
300	Trave	306	307	7	1
301	Trave	307	308	7	1
302	Trave	308	309	7	1
303	Trave	309	310	7	1
304	Trave	310	311	7	1
305	Trave	311	312	7	1
306	Trave	312	262	7	1
307	Trave	315	316	7	1
308	Trave	316	317	7	1
309	Trave	317	318	7	1
310	Trave	318	319	7	1
311	Trave	319	416	7	1
312	Trave	416	366	7	1
313	Trave	505	472	7	1
314	Trave	325	326	70	2
315	Trave	326	327	70	2
316	Trave	327	328	70	2
317	Trave	328	329	70	2
318	Trave	329	330	70	2
319	Trave	330	331	70	2
320	Trave	331	332	70	2
321	Trave	332	333	70	2
322	Trave	333	334	70	2
323	Trave	334	335	70	2
324	Trave	335	336	70	2
325	Trave	336	337	70	2
326	Trave	337	338	70	2
327	Trave	338	339	70	2
328	Trave	339	340	70	2
329	Trave	340	341	70	2
330	Trave	341	342	70	2
331	Trave	342	343	70	2
332	Trave	343	344	70	2
333	Trave	344	345	70	2
334	Trave	345	346	70	2
335	Trave	346	347	70	2
336	Trave	347	322	70	2
337	Trave	348	349	70	2
338	Trave	349	350	70	2
339	Trave	350	351	70	2
340	Trave	351	352	70	2
341	Trave	352	353	70	2
342	Trave	353	354	70	2
343	Trave	354	355	70	2
344	Trave	355	356	70	2
345	Trave	356	357	70	2
346	Trave	357	358	70	2
347	Trave	358	359	70	2
348	Trave	359	360	70	2
349	Trave	360	361	70	2
350	Trave	361	568	70	2
351	Trave	568	582	70	2
352	Trave	582	641	70	2
353	Trave	641	650	70	2
354	Trave	650	397	70	2
355	Trave	397	411	70	2
356	Trave	411	478	70	2

357	Trave	478	488	70	2
358	Trave	25	26	70	2
359	Trave	26	27	70	2
360	Trave	27	28	70	2
361	Trave	28	29	70	2
362	Trave	29	30	70	2
363	Trave	30	31	70	2
364	Trave	31	33	70	2
365	Trave	33	34	70	2
366	Trave	34	35	70	2
367	Trave	35	36	70	2
368	Trave	36	37	70	2
369	Trave	37	38	70	2
370	Trave	38	39	70	2
371	Trave	39	584	70	2
372	Trave	40	41	70	2
373	Trave	41	43	70	2
374	Trave	43	44	70	2
375	Trave	44	45	70	2
376	Trave	45	46	70	2
377	Trave	46	47	70	2
378	Trave	47	48	70	2
379	Trave	48	49	70	2
380	Trave	49	50	70	2
381	Trave	50	51	70	2
382	Trave	51	320	70	2
383	Trave	320	368	70	2
384	Trave	368	370	70	2
385	Trave	370	371	70	2
386	Trave	371	372	70	2
387	Trave	372	374	70	2
388	Trave	374	375	70	2
389	Trave	375	376	70	2
390	Trave	376	379	70	2
391	Trave	379	380	70	2
392	Trave	380	381	70	2
393	Trave	381	383	70	2
394	Trave	383	384	70	2
395	Trave	384	385	70	2
396	Trave	584	40	70	2
397	Trave	263	12	70	2
398	Trave	273	24	70	2
399	Trave	283	35	70	2
400	Trave	312	385	70	2
401	Trave	302	371	70	2
402	Trave	292	45	70	2
403	Trave	12	14	70	2
404	Trave	14	15	70	2
405	Trave	7	11	70	2
406	Trave	11	618	70	2
407	Trave	618	573	70	2
408	Trave	672	10	70	2
409	Trave	1	417	1	4
410	Trave	417	418	1	4
411	Trave	418	419	1	4
412	Trave	419	420	1	4
413	Trave	420	53	1	4
414	Trave	2	421	1	4
415	Trave	421	422	1	4
416	Trave	422	423	1	4
417	Trave	423	424	1	4
418	Trave	424	54	1	4
419	Trave	53	425	1	4
420	Trave	425	426	1	4
421	Trave	426	427	1	4
422	Trave	427	428	1	4
423	Trave	428	105	1	4
424	Trave	54	429	1	4
425	Trave	429	430	1	4
426	Trave	430	431	1	4
427	Trave	431	432	1	4
428	Trave	432	106	1	4

429	Trave	105	433	1	4
430	Trave	433	434	1	4
431	Trave	434	435	1	4
432	Trave	435	436	1	4
433	Trave	436	157	1	4
434	Trave	106	437	1	4
435	Trave	437	438	1	4
436	Trave	438	439	1	4
437	Trave	439	440	1	4
438	Trave	440	158	1	4
439	Trave	157	441	1	4
440	Trave	441	442	1	4
441	Trave	442	443	1	4
442	Trave	443	444	1	4
443	Trave	444	209	1	4
444	Trave	158	445	1	4
445	Trave	445	446	1	4
446	Trave	446	447	1	4
447	Trave	447	448	1	4
448	Trave	448	210	1	4
449	Trave	209	449	1	4
450	Trave	449	450	1	4
451	Trave	450	451	1	4
452	Trave	451	452	1	4
453	Trave	452	261	1	4
454	Trave	210	453	1	4
455	Trave	453	454	1	4
456	Trave	454	455	1	4
457	Trave	455	456	1	4
458	Trave	456	262	1	4
459	Trave	261	457	1	4
460	Trave	457	458	1	4
461	Trave	458	414	1	4
462	Trave	488	567	70	2
463	Trave	567	499	70	2
464	Trave	262	461	1	4
465	Trave	461	462	1	4
466	Trave	462	463	1	4
467	Trave	499	495	70	2
468	Trave	322	348	70	2
469	Trave	367	323	70	2
470	Trave	377	333	70	2
471	Trave	498	396	7	1
472	Trave	471	505	7	1
473	Trave	472	466	7	1
474	Trave	387	343	70	2
475	Trave	416	495	70	2
476	Trave	396	657	7	1
477	Trave	466	470	7	1
478	Trave	470	498	7	1
479	Trave	365	367	7	1
480	Trave	367	479	7	1
481	Trave	687	688	7	1
482	Trave	688	689	7	1
483	Trave	689	690	7	1
484	Trave	690	583	7	1
485	Trave	583	637	7	1
486	Trave	637	638	7	1
487	Trave	638	639	7	1
488	Trave	639	640	7	1
489	Trave	640	23	7	1
490	Trave	23	642	7	1
491	Trave	642	643	7	1
492	Trave	643	644	7	1
493	Trave	644	645	7	1
494	Trave	645	506	7	1
495	Trave	646	647	7	1
496	Trave	647	648	7	1
497	Trave	648	649	7	1
498	Trave	649	32	7	1
499	Trave	32	651	7	1
500	Trave	651	652	7	1

501	Trave	652	653	7	1
502	Trave	479	480	7	1
503	Trave	480	481	7	1
504	Trave	481	482	7	1
505	Trave	482	483	7	1
506	Trave	483	484	7	1
507	Trave	406	568	70	2
508	Trave	396	352	70	2
509	Trave	323	324	70	2
510	Trave	324	325	70	2
511	Trave	657	661	7	1
512	Trave	661	665	7	1
513	Trave	484	485	7	1
514	Trave	504	288	7	1
515	Trave	485	486	7	1
516	Trave	653	388	7	1
517	Trave	388	389	7	1
518	Trave	508	80	7	1
519	Trave	501	132	7	1
520	Trave	502	184	7	1
521	Trave	503	236	7	1
522	Trave	486	487	7	1
523	Trave	389	391	7	1
524	Trave	391	392	7	1
525	Trave	392	393	7	1
526	Trave	326	362	4	8
527	Trave	330	363	4	8
528	Trave	334	364	4	8
529	Trave	338	460	4	8
530	Trave	342	464	4	8
531	Trave	346	465	4	8
532	Trave	349	469	4	8
533	Trave	353	496	4	8
534	Trave	357	497	4	8
535	Trave	361	507	4	8
536	Trave	650	572	4	8
537	Trave	488	573	4	8
538	Trave	585	475	4	8
539	Trave	586	369	4	8
540	Trave	587	373	4	8
541	Trave	588	378	4	8
542	Trave	589	382	4	8
543	Trave	591	386	4	8
544	Trave	592	390	4	8
545	Trave	593	394	4	8
546	Trave	595	399	4	8
547	Trave	596	403	4	8
548	Trave	597	408	4	8
549	Trave	599	412	4	8
550	Trave	674	675	70	2
551	Trave	600	586	70	2
552	Trave	586	603	70	2
553	Trave	603	604	70	2
554	Trave	604	605	70	2
555	Trave	605	587	70	2
556	Trave	587	608	70	2
557	Trave	608	609	70	2
558	Trave	609	611	70	2
559	Trave	611	588	70	2
560	Trave	588	614	70	2
561	Trave	614	615	70	2
562	Trave	615	616	70	2
563	Trave	616	589	70	2
564	Trave	589	619	70	2
565	Trave	619	620	70	2
566	Trave	620	622	70	2
567	Trave	622	591	70	2
568	Trave	591	624	70	2
569	Trave	624	671	70	2
570	Trave	510	367	70	2
571	Trave	520	377	70	2
572	Trave	530	387	70	2

573	Trave	559	416	70	2
574	Trave	549	406	70	2
575	Trave	539	396	70	2
576	Trave	626	592	70	2
577	Trave	592	628	70	2
578	Trave	628	630	70	2
579	Trave	630	631	70	2
580	Trave	631	593	70	2
581	Trave	593	634	70	2
582	Trave	634	635	70	2
583	Trave	635	636	70	2
584	Trave	636	595	70	2
585	Trave	595	655	70	2
586	Trave	655	656	70	2
587	Trave	656	658	70	2
588	Trave	665	669	7	1
589	Trave	669	673	7	1
590	Trave	673	677	7	1
591	Trave	677	680	7	1
592	Trave	680	684	7	1
593	Trave	684	491	7	1
594	Trave	487	377	7	1
595	Trave	510	511	70	2
596	Trave	511	512	70	2
597	Trave	512	513	70	2
598	Trave	513	514	70	2
599	Trave	514	515	70	2
600	Trave	515	516	70	2
601	Trave	516	517	70	2
602	Trave	517	518	70	2
603	Trave	518	519	70	2
604	Trave	519	520	70	2
605	Trave	520	521	70	2
606	Trave	521	522	70	2
607	Trave	522	523	70	2
608	Trave	523	524	70	2
609	Trave	524	525	70	2
610	Trave	525	526	70	2
611	Trave	526	527	70	2
612	Trave	527	528	70	2
613	Trave	528	529	70	2
614	Trave	529	530	70	2
615	Trave	530	531	70	2
616	Trave	531	532	70	2
617	Trave	532	533	70	2
618	Trave	533	534	70	2
619	Trave	534	509	70	2
620	Trave	535	536	70	2
621	Trave	536	537	70	2
622	Trave	537	538	70	2
623	Trave	538	539	70	2
624	Trave	539	540	70	2
625	Trave	540	541	70	2
626	Trave	541	542	70	2
627	Trave	542	543	70	2
628	Trave	543	544	70	2
629	Trave	544	545	70	2
630	Trave	545	546	70	2
631	Trave	546	547	70	2
632	Trave	547	548	70	2
633	Trave	548	549	70	2
634	Trave	549	550	70	2
635	Trave	550	551	70	2
636	Trave	551	552	70	2
637	Trave	552	553	70	2
638	Trave	553	554	70	2
639	Trave	554	555	70	2
640	Trave	555	556	70	2
641	Trave	556	557	70	2
642	Trave	557	558	70	2
643	Trave	558	559	70	2
644	Trave	509	535	70	2

645	Trave	393	395	7	1
646	Trave	395	42	7	1
647	Trave	42	398	7	1
648	Trave	398	400	7	1
649	Trave	400	401	7	1
650	Trave	401	402	7	1
651	Trave	402	404	7	1
652	Trave	404	405	7	1
653	Trave	405	407	7	1
654	Trave	377	489	7	1
655	Trave	489	490	7	1
656	Trave	658	596	70	2
657	Trave	596	660	70	2
658	Trave	407	409	7	1
659	Trave	409	410	7	1
660	Trave	410	52	7	1
661	Trave	52	2	7	1
662	Trave	506	646	7	1
663	Trave	414	415	1	4
664	Trave	415	365	1	4
665	Trave	463	476	1	4
666	Trave	476	366	1	4
667	Trave	490	560	7	1
668	Trave	560	561	7	1
669	Trave	660	662	70	2
670	Trave	662	663	70	2
671	Trave	663	597	70	2
672	Trave	597	666	70	2
673	Trave	666	667	70	2
674	Trave	667	668	70	2
675	Trave	668	599	70	2
676	Trave	671	626	70	2
677	Trave	675	600	70	2
678	Trave	585	674	70	2
679	Trave	654	570	70	2
680	Trave	676	363	70	2
681	Trave	363	679	70	2
682	Trave	679	681	70	2
683	Trave	681	682	70	2
684	Trave	682	364	70	2
685	Trave	364	685	70	2
686	Trave	685	686	70	2
687	Trave	686	321	70	2
688	Trave	321	460	70	2
689	Trave	460	493	70	2
690	Trave	493	494	70	2
691	Trave	494	500	70	2
692	Trave	500	464	70	2
693	Trave	464	571	70	2
694	Trave	571	5	70	2
695	Trave	5	6	70	2
696	Trave	6	465	70	2
697	Trave	465	9	70	2
698	Trave	9	672	70	2
699	Trave	10	469	70	2
700	Trave	469	601	70	2
701	Trave	601	607	70	2
702	Trave	607	612	70	2
703	Trave	612	496	70	2
704	Trave	496	623	70	2
705	Trave	623	627	70	2
706	Trave	627	632	70	2
707	Trave	632	497	70	2
708	Trave	497	659	70	2
709	Trave	659	664	70	2
710	Trave	664	670	70	2
711	Trave	670	507	70	2
712	Trave	507	678	70	2
713	Trave	678	683	70	2
714	Trave	683	492	70	2
715	Trave	492	572	70	2
716	Trave	572	7	70	2

717	Trave	694	745	4	8
718	Trave	698	749	4	8
719	Trave	702	753	4	8
720	Trave	706	757	4	8
721	Trave	710	761	4	8
722	Trave	714	765	4	8
723	Trave	717	768	4	8
724	Trave	721	772	4	8
725	Trave	725	776	4	8
726	Trave	729	780	4	8
727	Trave	733	784	4	8
728	Trave	737	788	4	8
729	Trave	693	694	70	2
730	Trave	694	695	70	2
731	Trave	695	696	70	2
732	Trave	696	697	70	2
733	Trave	697	698	70	2
734	Trave	698	699	70	2
735	Trave	699	700	70	2
736	Trave	700	701	70	2
737	Trave	701	702	70	2
738	Trave	702	703	70	2
739	Trave	703	704	70	2
740	Trave	704	705	70	2
741	Trave	705	706	70	2
742	Trave	706	707	70	2
743	Trave	707	708	70	2
744	Trave	708	709	70	2
745	Trave	709	710	70	2
746	Trave	710	711	70	2
747	Trave	711	712	70	2
748	Trave	712	713	70	2
749	Trave	713	714	70	2
750	Trave	714	715	70	2
751	Trave	715	792	70	2
752	Trave	716	717	70	2
753	Trave	717	718	70	2
754	Trave	718	719	70	2
755	Trave	719	720	70	2
756	Trave	720	721	70	2
757	Trave	721	722	70	2
758	Trave	722	723	70	2
759	Trave	723	724	70	2
760	Trave	724	725	70	2
761	Trave	725	726	70	2
762	Trave	726	727	70	2
763	Trave	727	728	70	2
764	Trave	728	729	70	2
765	Trave	729	730	70	2
766	Trave	730	731	70	2
767	Trave	731	732	70	2
768	Trave	732	733	70	2
769	Trave	733	734	70	2
770	Trave	734	735	70	2
771	Trave	735	736	70	2
772	Trave	736	737	70	2
773	Trave	737	738	70	2
774	Trave	738	739	70	2
775	Trave	739	740	70	2
776	Trave	792	716	70	2
777	Trave	211	691	70	2
778	Trave	221	701	70	2
779	Trave	231	711	70	2
780	Trave	260	740	70	2
781	Trave	250	730	70	2
782	Trave	240	720	70	2
783	Trave	691	692	70	2
784	Trave	692	693	70	2
785	Trave	742	263	70	2
786	Trave	752	273	70	2
787	Trave	762	283	70	2
788	Trave	791	312	70	2



789	Trave	781	302	70	2
790	Trave	771	292	70	2
791	Trave	742	743	70	2
792	Trave	743	744	70	2
793	Trave	744	745	70	2
794	Trave	745	746	70	2
795	Trave	746	747	70	2
796	Trave	747	748	70	2
797	Trave	748	749	70	2
798	Trave	749	750	70	2
799	Trave	750	751	70	2
800	Trave	751	752	70	2
801	Trave	752	753	70	2
802	Trave	753	754	70	2
803	Trave	754	755	70	2
804	Trave	755	756	70	2
805	Trave	756	757	70	2
806	Trave	757	758	70	2
807	Trave	758	759	70	2
808	Trave	759	760	70	2
809	Trave	760	761	70	2
810	Trave	761	762	70	2
811	Trave	762	763	70	2
812	Trave	763	764	70	2
813	Trave	764	765	70	2
814	Trave	765	766	70	2
815	Trave	766	741	70	2
816	Trave	767	768	70	2
817	Trave	768	769	70	2
818	Trave	769	770	70	2
819	Trave	770	771	70	2
820	Trave	771	772	70	2
821	Trave	772	773	70	2
822	Trave	773	774	70	2
823	Trave	774	775	70	2
824	Trave	775	776	70	2
825	Trave	776	777	70	2
826	Trave	777	778	70	2
827	Trave	778	779	70	2
828	Trave	779	780	70	2
829	Trave	780	781	70	2
830	Trave	781	782	70	2
831	Trave	782	783	70	2
832	Trave	783	784	70	2
833	Trave	784	785	70	2
834	Trave	785	786	70	2
835	Trave	786	787	70	2
836	Trave	787	788	70	2
837	Trave	788	789	70	2
838	Trave	789	790	70	2
839	Trave	790	791	70	2
840	Trave	741	767	70	2
841	Trave	808	859	4	8
842	Trave	812	863	4	8
843	Trave	816	867	4	8
844	Trave	820	871	4	8
845	Trave	824	875	4	8
846	Trave	828	879	4	8
847	Trave	831	882	4	8
848	Trave	835	886	4	8
849	Trave	839	890	4	8
850	Trave	843	894	4	8
851	Trave	847	898	4	8
852	Trave	851	902	4	8
853	Trave	807	808	70	2
854	Trave	808	809	70	2
855	Trave	809	810	70	2
856	Trave	810	811	70	2
857	Trave	811	812	70	2
858	Trave	812	813	70	2
859	Trave	813	814	70	2
860	Trave	814	815	70	2

861	Trave	815	816	70	2
862	Trave	816	817	70	2
863	Trave	817	818	70	2
864	Trave	818	819	70	2
865	Trave	819	820	70	2
866	Trave	820	821	70	2
867	Trave	821	822	70	2
868	Trave	822	823	70	2
869	Trave	823	824	70	2
870	Trave	824	825	70	2
871	Trave	825	826	70	2
872	Trave	826	827	70	2
873	Trave	827	828	70	2
874	Trave	828	829	70	2
875	Trave	829	906	70	2
876	Trave	830	831	70	2
877	Trave	831	832	70	2
878	Trave	832	833	70	2
879	Trave	833	834	70	2
880	Trave	834	835	70	2
881	Trave	835	836	70	2
882	Trave	836	837	70	2
883	Trave	837	838	70	2
884	Trave	838	839	70	2
885	Trave	839	840	70	2
886	Trave	840	841	70	2
887	Trave	841	842	70	2
888	Trave	842	843	70	2
889	Trave	843	844	70	2
890	Trave	844	845	70	2
891	Trave	845	846	70	2
892	Trave	846	847	70	2
893	Trave	847	848	70	2
894	Trave	848	849	70	2
895	Trave	849	850	70	2
896	Trave	850	851	70	2
897	Trave	851	852	70	2
898	Trave	852	853	70	2
899	Trave	853	854	70	2
900	Trave	906	830	70	2
901	Trave	159	805	70	2
902	Trave	169	815	70	2
903	Trave	179	825	70	2
904	Trave	208	854	70	2
905	Trave	198	844	70	2
906	Trave	188	834	70	2
907	Trave	805	806	70	2
908	Trave	806	807	70	2
909	Trave	856	211	70	2
910	Trave	866	221	70	2
911	Trave	876	231	70	2
912	Trave	905	260	70	2
913	Trave	895	250	70	2
914	Trave	885	240	70	2
915	Trave	856	857	70	2
916	Trave	857	858	70	2
917	Trave	858	859	70	2
918	Trave	859	860	70	2
919	Trave	860	861	70	2
920	Trave	861	862	70	2
921	Trave	862	863	70	2
922	Trave	863	864	70	2
923	Trave	864	865	70	2
924	Trave	865	866	70	2
925	Trave	866	867	70	2
926	Trave	867	868	70	2
927	Trave	868	869	70	2
928	Trave	869	870	70	2
929	Trave	870	871	70	2
930	Trave	871	872	70	2
931	Trave	872	873	70	2
932	Trave	873	874	70	2

933	Trave	874	875	70	2
934	Trave	875	876	70	2
935	Trave	876	877	70	2
936	Trave	877	878	70	2
937	Trave	878	879	70	2
938	Trave	879	880	70	2
939	Trave	880	855	70	2
940	Trave	881	882	70	2
941	Trave	882	883	70	2
942	Trave	883	884	70	2
943	Trave	884	885	70	2
944	Trave	885	886	70	2
945	Trave	886	887	70	2
946	Trave	887	888	70	2
947	Trave	888	889	70	2
948	Trave	889	890	70	2
949	Trave	890	891	70	2
950	Trave	891	892	70	2
951	Trave	892	893	70	2
952	Trave	893	894	70	2
953	Trave	894	895	70	2
954	Trave	895	896	70	2
955	Trave	896	897	70	2
956	Trave	897	898	70	2
957	Trave	898	899	70	2
958	Trave	899	900	70	2
959	Trave	900	901	70	2
960	Trave	901	902	70	2
961	Trave	902	903	70	2
962	Trave	903	904	70	2
963	Trave	904	905	70	2
964	Trave	855	881	70	2
965	Trave	922	973	4	8
966	Trave	926	977	4	8
967	Trave	930	981	4	8
968	Trave	934	985	4	8
969	Trave	938	989	4	8
970	Trave	942	993	4	8
971	Trave	945	996	4	8
972	Trave	949	1000	4	8
973	Trave	953	1004	4	8
974	Trave	957	1008	4	8
975	Trave	961	1012	4	8
976	Trave	965	1016	4	8
977	Trave	921	922	70	2
978	Trave	922	923	70	2
979	Trave	923	924	70	2
980	Trave	924	925	70	2
981	Trave	925	926	70	2
982	Trave	926	927	70	2
983	Trave	927	928	70	2
984	Trave	928	929	70	2
985	Trave	929	930	70	2
986	Trave	930	931	70	2
987	Trave	931	932	70	2
988	Trave	932	933	70	2
989	Trave	933	934	70	2
990	Trave	934	935	70	2
991	Trave	935	936	70	2
992	Trave	936	937	70	2
993	Trave	937	938	70	2
994	Trave	938	939	70	2
995	Trave	939	940	70	2
996	Trave	940	941	70	2
997	Trave	941	942	70	2
998	Trave	942	943	70	2
999	Trave	943	1020	70	2
1000	Trave	944	945	70	2
1001	Trave	945	946	70	2
1002	Trave	946	947	70	2
1003	Trave	947	948	70	2
1004	Trave	948	949	70	2

1005	Trave	949	950	70	2
1006	Trave	950	951	70	2
1007	Trave	951	952	70	2
1008	Trave	952	953	70	2
1009	Trave	953	954	70	2
1010	Trave	954	955	70	2
1011	Trave	955	956	70	2
1012	Trave	956	957	70	2
1013	Trave	957	958	70	2
1014	Trave	958	959	70	2
1015	Trave	959	960	70	2
1016	Trave	960	961	70	2
1017	Trave	961	962	70	2
1018	Trave	962	963	70	2
1019	Trave	963	964	70	2
1020	Trave	964	965	70	2
1021	Trave	965	966	70	2
1022	Trave	966	967	70	2
1023	Trave	967	968	70	2
1024	Trave	1020	944	70	2
1025	Trave	107	919	70	2
1026	Trave	117	929	70	2
1027	Trave	127	939	70	2
1028	Trave	156	968	70	2
1029	Trave	146	958	70	2
1030	Trave	136	948	70	2
1031	Trave	919	920	70	2
1032	Trave	920	921	70	2
1033	Trave	970	159	70	2
1034	Trave	980	169	70	2
1035	Trave	990	179	70	2
1036	Trave	1019	208	70	2
1037	Trave	1009	198	70	2
1038	Trave	999	188	70	2
1039	Trave	970	971	70	2
1040	Trave	971	972	70	2
1041	Trave	972	973	70	2
1042	Trave	973	974	70	2
1043	Trave	974	975	70	2
1044	Trave	975	976	70	2
1045	Trave	976	977	70	2
1046	Trave	977	978	70	2
1047	Trave	978	979	70	2
1048	Trave	979	980	70	2
1049	Trave	980	981	70	2
1050	Trave	981	982	70	2
1051	Trave	982	983	70	2
1052	Trave	983	984	70	2
1053	Trave	984	985	70	2
1054	Trave	985	986	70	2
1055	Trave	986	987	70	2
1056	Trave	987	988	70	2
1057	Trave	988	989	70	2
1058	Trave	989	990	70	2
1059	Trave	990	991	70	2
1060	Trave	991	992	70	2
1061	Trave	992	993	70	2
1062	Trave	993	994	70	2
1063	Trave	994	969	70	2
1064	Trave	995	996	70	2
1065	Trave	996	997	70	2
1066	Trave	997	998	70	2
1067	Trave	998	999	70	2
1068	Trave	999	1000	70	2
1069	Trave	1000	1001	70	2
1070	Trave	1001	1002	70	2
1071	Trave	1002	1003	70	2
1072	Trave	1003	1004	70	2
1073	Trave	1004	1005	70	2
1074	Trave	1005	1006	70	2
1075	Trave	1006	1007	70	2
1076	Trave	1007	1008	70	2

1077	Trave	1008	1009	70	2
1078	Trave	1009	1010	70	2
1079	Trave	1010	1011	70	2
1080	Trave	1011	1012	70	2
1081	Trave	1012	1013	70	2
1082	Trave	1013	1014	70	2
1083	Trave	1014	1015	70	2
1084	Trave	1015	1016	70	2
1085	Trave	1016	1017	70	2
1086	Trave	1017	1018	70	2
1087	Trave	1018	1019	70	2
1088	Trave	969	995	70	2
1089	Trave	1036	1087	4	8
1090	Trave	1040	1091	4	8
1091	Trave	1044	1095	4	8
1092	Trave	1048	1099	4	8
1093	Trave	1052	1103	4	8
1094	Trave	1056	1107	4	8
1095	Trave	1059	1110	4	8
1096	Trave	1063	1114	4	8
1097	Trave	1067	1118	4	8
1098	Trave	1071	1122	4	8
1099	Trave	1075	1126	4	8
1100	Trave	1079	1130	4	8
1101	Trave	1035	1036	70	2
1102	Trave	1036	1037	70	2
1103	Trave	1037	1038	70	2
1104	Trave	1038	1039	70	2
1105	Trave	1039	1040	70	2
1106	Trave	1040	1041	70	2
1107	Trave	1041	1042	70	2
1108	Trave	1042	1043	70	2
1109	Trave	1043	1044	70	2
1110	Trave	1044	1045	70	2
1111	Trave	1045	1046	70	2
1112	Trave	1046	1047	70	2
1113	Trave	1047	1048	70	2
1114	Trave	1048	1049	70	2
1115	Trave	1049	1050	70	2
1116	Trave	1050	1051	70	2
1117	Trave	1051	1052	70	2
1118	Trave	1052	1053	70	2
1119	Trave	1053	1054	70	2
1120	Trave	1054	1055	70	2
1121	Trave	1055	1056	70	2
1122	Trave	1056	1057	70	2
1123	Trave	1057	1134	70	2
1124	Trave	1058	1059	70	2
1125	Trave	1059	1060	70	2
1126	Trave	1060	1061	70	2
1127	Trave	1061	1062	70	2
1128	Trave	1062	1063	70	2
1129	Trave	1063	1064	70	2
1130	Trave	1064	1065	70	2
1131	Trave	1065	1066	70	2
1132	Trave	1066	1067	70	2
1133	Trave	1067	1068	70	2
1134	Trave	1068	1069	70	2
1135	Trave	1069	1070	70	2
1136	Trave	1070	1071	70	2
1137	Trave	1071	1072	70	2
1138	Trave	1072	1073	70	2
1139	Trave	1073	1074	70	2
1140	Trave	1074	1075	70	2
1141	Trave	1075	1076	70	2
1142	Trave	1076	1077	70	2
1143	Trave	1077	1078	70	2
1144	Trave	1078	1079	70	2
1145	Trave	1079	1080	70	2
1146	Trave	1080	1081	70	2
1147	Trave	1081	1082	70	2
1148	Trave	1134	1058	70	2

1149	Trave	55	1033	70	2
1150	Trave	65	1043	70	2
1151	Trave	75	1053	70	2
1152	Trave	104	1082	70	2
1153	Trave	94	1072	70	2
1154	Trave	84	1062	70	2
1155	Trave	1033	1034	70	2
1156	Trave	1034	1035	70	2
1157	Trave	1084	107	70	2
1158	Trave	1094	117	70	2
1159	Trave	1104	127	70	2
1160	Trave	1133	156	70	2
1161	Trave	1123	146	70	2
1162	Trave	1113	136	70	2
1163	Trave	1084	1085	70	2
1164	Trave	1085	1086	70	2
1165	Trave	1086	1087	70	2
1166	Trave	1087	1088	70	2
1167	Trave	1088	1089	70	2
1168	Trave	1089	1090	70	2
1169	Trave	1090	1091	70	2
1170	Trave	1091	1092	70	2
1171	Trave	1092	1093	70	2
1172	Trave	1093	1094	70	2
1173	Trave	1094	1095	70	2
1174	Trave	1095	1096	70	2
1175	Trave	1096	1097	70	2
1176	Trave	1097	1098	70	2
1177	Trave	1098	1099	70	2
1178	Trave	1099	1100	70	2
1179	Trave	1100	1101	70	2
1180	Trave	1101	1102	70	2
1181	Trave	1102	1103	70	2
1182	Trave	1103	1104	70	2
1183	Trave	1104	1105	70	2
1184	Trave	1105	1106	70	2
1185	Trave	1106	1107	70	2
1186	Trave	1107	1108	70	2
1187	Trave	1108	1083	70	2
1188	Trave	1109	1110	70	2
1189	Trave	1110	1111	70	2
1190	Trave	1111	1112	70	2
1191	Trave	1112	1113	70	2
1192	Trave	1113	1114	70	2
1193	Trave	1114	1115	70	2
1194	Trave	1115	1116	70	2
1195	Trave	1116	1117	70	2
1196	Trave	1117	1118	70	2
1197	Trave	1118	1119	70	2
1198	Trave	1119	1120	70	2
1199	Trave	1120	1121	70	2
1200	Trave	1121	1122	70	2
1201	Trave	1122	1123	70	2
1202	Trave	1123	1124	70	2
1203	Trave	1124	1125	70	2
1204	Trave	1125	1126	70	2
1205	Trave	1126	1127	70	2
1206	Trave	1127	1128	70	2
1207	Trave	1128	1129	70	2
1208	Trave	1129	1130	70	2
1209	Trave	1130	1131	70	2
1210	Trave	1131	1132	70	2
1211	Trave	1132	1133	70	2
1212	Trave	1083	1109	70	2
1213	Trave	1150	1201	4	8
1214	Trave	1154	1205	4	8
1215	Trave	1158	1209	4	8
1216	Trave	1162	1213	4	8
1217	Trave	1166	1217	4	8
1218	Trave	1170	1221	4	8
1219	Trave	1173	1224	4	8
1220	Trave	1177	1228	4	8

1221	Trave	1181	459	4	8
1222	Trave	1185	590	4	8
1223	Trave	1189	606	4	8
1224	Trave	1193	621	4	8
1225	Trave	1149	1150	70	2
1226	Trave	1150	1151	70	2
1227	Trave	1151	1152	70	2
1228	Trave	1152	1153	70	2
1229	Trave	1153	1154	70	2
1230	Trave	1154	1155	70	2
1231	Trave	1155	1156	70	2
1232	Trave	1156	1157	70	2
1233	Trave	1157	1158	70	2
1234	Trave	1158	1159	70	2
1235	Trave	1159	1160	70	2
1236	Trave	1160	1161	70	2
1237	Trave	1161	1162	70	2
1238	Trave	1162	1163	70	2
1239	Trave	1163	1164	70	2
1240	Trave	1164	1165	70	2
1241	Trave	1165	1166	70	2
1242	Trave	1166	1167	70	2
1243	Trave	1167	1168	70	2
1244	Trave	1168	1169	70	2
1245	Trave	1169	1170	70	2
1246	Trave	1170	1171	70	2
1247	Trave	1171	793	70	2
1248	Trave	1172	1173	70	2
1249	Trave	1173	1174	70	2
1250	Trave	1174	1175	70	2
1251	Trave	1175	1176	70	2
1252	Trave	1176	1177	70	2
1253	Trave	1177	1178	70	2
1254	Trave	1178	1179	70	2
1255	Trave	1179	1180	70	2
1256	Trave	1180	1181	70	2
1257	Trave	1181	1182	70	2
1258	Trave	1182	1183	70	2
1259	Trave	1183	1184	70	2
1260	Trave	1184	1185	70	2
1261	Trave	1185	1186	70	2
1262	Trave	1186	1187	70	2
1263	Trave	1187	1188	70	2
1264	Trave	1188	1189	70	2
1265	Trave	1189	1190	70	2
1266	Trave	1190	1191	70	2
1267	Trave	1191	1192	70	2
1268	Trave	1192	1193	70	2
1269	Trave	1193	1194	70	2
1270	Trave	1194	1195	70	2
1271	Trave	1195	1196	70	2
1272	Trave	793	1172	70	2
1273	Trave	3	1147	70	2
1274	Trave	13	1157	70	2
1275	Trave	23	1167	70	2
1276	Trave	52	1196	70	2
1277	Trave	42	1186	70	2
1278	Trave	32	1176	70	2
1279	Trave	1147	1148	70	2
1280	Trave	1148	1149	70	2
1281	Trave	1198	55	70	2
1282	Trave	1208	65	70	2
1283	Trave	1218	75	70	2
1284	Trave	633	104	70	2
1285	Trave	594	94	70	2
1286	Trave	1227	84	70	2
1287	Trave	1198	1199	70	2
1288	Trave	1199	1200	70	2
1289	Trave	1200	1201	70	2
1290	Trave	1201	1202	70	2
1291	Trave	1202	1203	70	2
1292	Trave	1203	1204	70	2

1293	Trave	1204	1205	70	2
1294	Trave	1205	1206	70	2
1295	Trave	1206	1207	70	2
1296	Trave	1207	1208	70	2
1297	Trave	1208	1209	70	2
1298	Trave	1209	1210	70	2
1299	Trave	1210	1211	70	2
1300	Trave	1211	1212	70	2
1301	Trave	1212	1213	70	2
1302	Trave	1213	1214	70	2
1303	Trave	1214	1215	70	2
1304	Trave	1215	1216	70	2
1305	Trave	1216	1217	70	2
1306	Trave	1217	1218	70	2
1307	Trave	1218	1219	70	2
1308	Trave	1219	1220	70	2
1309	Trave	1220	1221	70	2
1310	Trave	1221	1222	70	2
1311	Trave	1222	1197	70	2
1312	Trave	1223	1224	70	2
1313	Trave	1224	1225	70	2
1314	Trave	1225	1226	70	2
1315	Trave	1226	1227	70	2
1316	Trave	1227	1228	70	2
1317	Trave	1228	1229	70	2
1318	Trave	1229	1230	70	2
1319	Trave	1230	1231	70	2
1320	Trave	1231	459	70	2
1321	Trave	459	473	70	2
1322	Trave	473	474	70	2
1323	Trave	474	477	70	2
1324	Trave	477	590	70	2
1325	Trave	590	594	70	2
1326	Trave	594	598	70	2
1327	Trave	598	602	70	2
1328	Trave	602	606	70	2
1329	Trave	606	610	70	2
1330	Trave	610	613	70	2
1331	Trave	613	617	70	2
1332	Trave	617	621	70	2
1333	Trave	621	625	70	2
1334	Trave	625	629	70	2
1335	Trave	629	633	70	2
1336	Trave	1197	1223	70	2
1337	Trave	1139	386	70	2
1338	Trave	386	1141	70	2
1339	Trave	1141	912	70	2
1340	Trave	1142	390	70	2
1341	Trave	390	1144	70	2
1342	Trave	1144	1145	70	2
1343	Trave	1145	1146	70	2
1344	Trave	1146	394	70	2
1345	Trave	394	795	70	2
1346	Trave	795	796	70	2
1347	Trave	796	797	70	2
1348	Trave	797	399	70	2
1349	Trave	399	799	70	2
1350	Trave	799	800	70	2
1351	Trave	800	801	70	2
1352	Trave	801	403	70	2
1353	Trave	403	803	70	2
1354	Trave	803	804	70	2
1355	Trave	804	907	70	2
1356	Trave	907	408	70	2
1357	Trave	408	909	70	2
1358	Trave	909	910	70	2
1359	Trave	910	911	70	2
1360	Trave	911	412	70	2
1361	Trave	412	1022	70	2
1362	Trave	1022	1026	70	2
1363	Trave	1026	1030	70	2
1364	Trave	912	1142	70	2



1365	Trave	12	510	4	8
1366	Trave	323	1232	4	8
1367	Trave	1233	913	4	8
1368	Trave	691	742	4	8
1369	Trave	805	856	4	8
1370	Trave	919	970	4	8
1371	Trave	1033	1084	4	8
1372	Trave	1147	1198	4	8
1373	Trave	798	362	70	2
1374	Trave	1232	802	70	2
1375	Trave	908	916	70	2
1376	Trave	916	585	70	2
1377	Trave	1233	908	70	2
1378	Trave	802	798	70	2
1379	Trave	495	1234	4	8
1380	Trave	1235	1030	4	8
1381	Trave	1136	1234	70	2
1382	Trave	573	1140	70	2
1383	Trave	1143	794	70	2
1384	Trave	794	1235	70	2
1385	Trave	599	1143	70	2
1386	Trave	1140	1136	70	2
1387	Trave	913	3	70	2
1388	Trave	1025	13	70	2
1389	Trave	1137	23	70	2
1390	Trave	1030	52	70	2
1391	Trave	803	42	70	2
1392	Trave	1146	32	70	2
1393	Trave	913	914	70	2
1394	Trave	914	915	70	2
1395	Trave	915	475	70	2
1396	Trave	475	917	70	2
1397	Trave	917	918	70	2
1398	Trave	918	1021	70	2
1399	Trave	1021	369	70	2
1400	Trave	369	1023	70	2
1401	Trave	1023	1024	70	2
1402	Trave	1024	1025	70	2
1403	Trave	1025	373	70	2
1404	Trave	373	1027	70	2
1405	Trave	1027	1028	70	2
1406	Trave	1028	1029	70	2
1407	Trave	1029	378	70	2
1408	Trave	378	1031	70	2
1409	Trave	1031	1032	70	2
1410	Trave	1032	1135	70	2
1411	Trave	1135	382	70	2
1412	Trave	382	1137	70	2
1413	Trave	1137	1138	70	2
1414	Trave	1138	1139	70	2
1415	Trave	502	906	71	2
1416	Trave	969	502	71	2
1417	Trave	503	792	71	2
1418	Trave	855	503	71	2
1419	Trave	501	1020	71	2
1420	Trave	1083	501	71	2

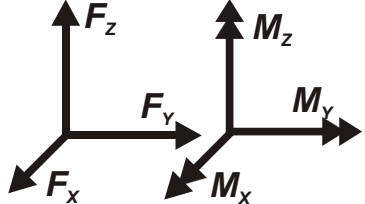
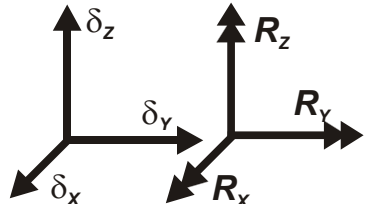
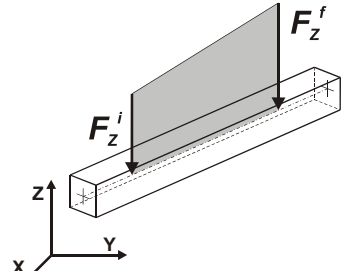
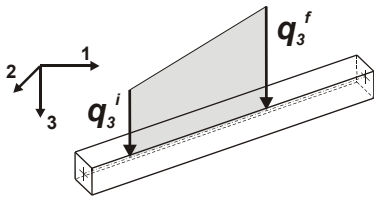
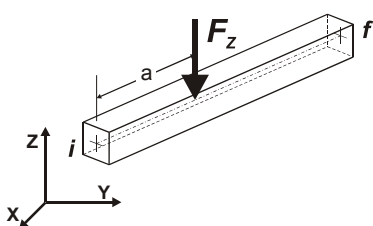
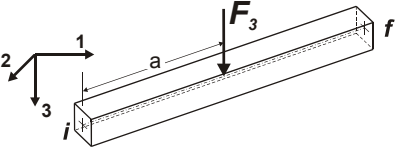
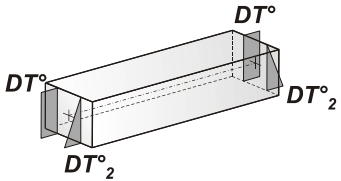
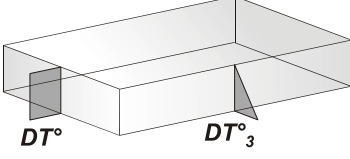
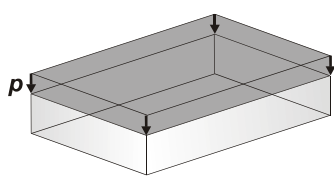
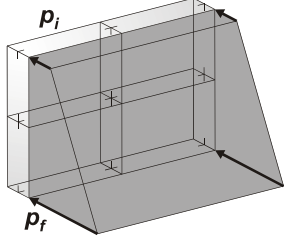


## 7. MODELLAZIONE DELLE AZIONI

### 7.1 LEGENDA TABELLA DATI AZIONI

Il programma consente l'uso di diverse tipologie di carico (azioni). Le azioni utilizzate nella modellazione sono individuate da una sigla identificativa ed un codice numerico (gli elementi strutturali richiamano quest'ultimo nella propria descrizione). Per ogni azione applicata alla struttura viene di riportato il codice, il tipo e la sigla identificativa. Le tabelle successive dettagliano i valori caratteristici di ogni azione in relazione al tipo. Le tabelle riportano infatti i seguenti dati in relazione al tipo:

<b>1</b>	<b>carico concentrato nodale</b> 6 dati (forza Fx, Fy, Fz, momento Mx, My, Mz)
<b>2</b>	<b>spostamento nodale impresso</b> 6 dati (spostamento Tx, Ty, Tz, rotazione Rx, Ry, Rz)
<b>3</b>	<b>carico distribuito globale su elemento tipo trave</b> 7 dati (fx, fy, fz, mx, my, mz, ascissa di inizio carico) 7 dati (fx, fy, fz, mx, my, mz, ascissa di fine carico)
<b>4</b>	<b>carico distribuito locale su elemento tipo trave</b> 7 dati (f1, f2, f3, m1, m2, m3, ascissa di inizio carico) 7 dati (f1, f2, f3, m1, m2, m3, ascissa di fine carico)
<b>5</b>	<b>carico concentrato globale su elemento tipo trave</b> 7 dati (Fx, Fy, Fz, Mx, My, Mz, ascissa di carico)
<b>6</b>	<b>carico concentrato locale su elemento tipo trave</b> 7 dati (F1, F2, F3, M1, M2, M3, ascissa di carico)
<b>7</b>	<b>variazione termica applicata ad elemento tipo trave</b> 7 dati (variazioni termiche: uniforme, media e differenza in altezza e larghezza al nodo iniziale e finale)
<b>8</b>	<b>carico di pressione uniforme su elemento tipo piastra</b> 1 dato (pressione)
<b>9</b>	<b>carico di pressione variabile su elemento tipo piastra</b> 4 dati (pressione, quota, pressione, quota)
<b>10</b>	<b>variazione termica applicata ad elemento tipo piastra</b> 2 dati (variazioni termiche: media e differenza nello spessore)
<b>11</b>	<b>carico variabile generale su elementi tipo trave e piastra</b> 1 dato descrizione della tipologia 4 dati per segmento (posizione, valore, posizione, valore) la tipologia precisa l'ascissa di definizione, la direzione del carico, la modalità di carico e la larghezza d'influenza per gli elementi tipo trave
<b>12</b>	<b>gruppo di carichi con impronta su piastra</b> 9 dati (numero di ripetizioni in direzione X e Y, valore di ciascun carico, posizione centrale del primo, dimensioni dell'impronta, interasse tra i carichi)

 <p>Carico nodale concentrato</p>	 <p>Spostamento impresso</p>
 <p>Carico globale distribuito</p>	 <p>Carico locale distribuito</p>
 <p>Carico globale concentrato</p>	 <p>Carico locale concentrato</p>
 <p>Carico termico 2D</p>	 <p>Carico termico 3D</p>
 <p>Carico uniforme pressione</p>	 <p>Carico variabile pressione</p>

**Tipo** carico distribuito globale su trave

Id	Tipo	Pos.	fx	fy	fz	mx	my	mz
			m	kN/ m	kN/ m	kN/ m	kN	kN
1	qrk	0.0	0.0	0.0	-14.60	0.0	0.0	0.0
		0.0	0.0	0.0	-14.60	0.0	0.0	0.0
2	q1k	0.0	0.0	0.0	-37.96	0.0	0.0	0.0
		0.0	0.0	0.0	-37.96	0.0	0.0	0.0
3	Q1K	0.0	0.0	0.0	-240.00	0.0	0.0	0.0
		0.0	0.0	0.0	-240.00	0.0	0.0	0.0
4	Q2K	0.0	0.0	0.0	-160.00	0.0	0.0	0.0
		0.0	0.0	0.0	-160.00	0.0	0.0	0.0
5	Q3K	0.0	0.0	0.0	-80.00	0.0	0.0	0.0
		0.0	0.0	0.0	-80.00	0.0	0.0	0.0
6	Q_pav	0.0	0.0	0.0	-15.00	0.0	0.0	0.0
		0.0	0.0	0.0	-15.00	0.0	0.0	0.0
7	Q_FIN_DX	0.0	0.0	0.0	-5.65	0.0	0.0	0.0
		0.0	0.0	0.0	-5.65	0.0	0.0	0.0
8	Q_FINIT_SX	0.0	0.0	0.0	-7.90	0.0	0.0	0.0
		0.0	0.0	0.0	-7.90	0.0	0.0	0.0
11	FRENATURA X+	0.0	35.00	0.0	0.0	0.0	0.0	0.0
		0.0	35.00	0.0	0.0	0.0	0.0	0.0

**Tipo** variazione termica applicata a trave

Id	Tipo	DT uniforme	DT iniziale	DT finale	DT 2-2 ini	DT 2-2 fin	DT 3-3 ini	DT 3-3 fin
9	T2:DT=40.00	40.00	0.0	0.0	0.0	0.0	0.0	0.0



## 8. SCHEMATIZZAZIONE DEI CASI DI CARICO

### 8.1 LEGENDA TABELLA CASI DI CARICO

Il programma consente l'applicazione di diverse tipologie di casi di carico.

Sono previsti i seguenti 11 tipi di casi di carico:

	<b>Sigla</b>	<b>Tipo</b>	<b>Descrizione</b>
<b>1</b>	<b>Ggk</b>	A	caso di carico comprensivo del peso proprio struttura
<b>2</b>	<b>Gk</b>	NA	caso di carico con azioni permanenti
<b>3</b>	<b>Qk</b>	NA	caso di carico con azioni variabili
<b>4</b>	<b>Gsk</b>	A	caso di carico comprensivo dei carichi permanenti sui solai e sulle coperture
<b>5</b>	<b>Qsk</b>	A	caso di carico comprensivo dei carichi variabili sui solai
<b>6</b>	<b>Qnk</b>	A	caso di carico comprensivo dei carichi di neve sulle coperture
<b>7</b>	<b>Qtk</b>	SA	caso di carico comprensivo di una variazione termica agente sulla struttura
<b>8</b>	<b>Qvk</b>	NA	caso di carico comprensivo di azioni da vento sulla struttura
<b>9</b>	<b>Esk</b>	SA	caso di carico sismico con analisi statica equivalente
<b>10</b>	<b>Edk</b>	SA	caso di carico sismico con analisi dinamica
<b>11</b>	<b>Pk</b>	NA	caso di carico comprensivo di azioni derivanti da coazioni, cedimenti e precompressioni

Sono di tipo automatico A (ossia non prevedono introduzione dati da parte dell'utente) i seguenti casi di carico: 1-Ggk; 4-Gsk; 5-Qsk; 6-Qnk.

Sono di tipo semi-automatico SA (ossia prevedono una minima introduzione dati da parte dell'utente) i seguenti casi di carico: 7-Qtk, in quanto richiede solo il valore della variazione termica;

9-Esk e 10-Edk, in quanto richiedono il valore dell'angolo di ingresso del sisma e l'individuazione dei casi di carico partecipanti alla definizione delle masse.

Sono di tipo non automatico NA ossia prevedono la diretta applicazione di carichi generici agli elementi strutturali (si veda il precedente punto Modellazione delle Azioni) i restanti casi di carico.

Nella tabella successiva vengono riportati i casi di carico agenti sulla struttura, con l'indicazione dei dati relativi al caso di carico stesso: *Numero Tipo e Sigla identificativa, Valore di riferimento* del caso di carico (se previsto).

In successione, per i casi di carico non automatici, viene riportato l'elenco di nodi ed elementi direttamente caricati con la sigla identificativa del carico.

Per i casi di carico di tipo sismico (9-Esk e 10-Edk) sono riportati i valori assunti per angolo di ingresso, intensità sismica, coefficiente di struttura e di fondazione se le analisi sono eseguite con il D.M. 96; sono riportati i valori di angolo di ingresso, fattore di importanza, zona sismica, accelerazione ag, categoria suolo, fattore di struttura, classe di duttilità, fattore riduzione per SLD se le analisi sono eseguite con l'Ordinanza 3274.

Per ogni caso di carico partecipante alla definizione delle masse viene riportata la relativa aliquota (partecipazione) considerata.

Si precisa che per i caso di carico 5-Qsk e 6-Qnk la partecipazione è prevista localmente per ogni elemento solaio o copertura presente nel modello (si confronti il valore Sksol nel capitolo relativo agli elementi solaio) e pertanto la loro partecipazione è di norma pari a uno.

CDC	Tipo	Sigla Id	Note
1	Ggk	CDC=Ggk (peso proprio della struttura)	
2	Qk	carico stradale distribuito	
			D2 :da 397 a 402 Azione : qrk
			D2 :da 469 a 470 Azione : qrk
			D2 :da 474 a 475 Azione : qrk
			D2 :da 507 a 508 Azione : qrk
			D2 :da 570 a 575 Azione : qrk
			D2 : 777 Azione : qrk
			D2 :da 778 a 782 Azione : qrk
			D2 :da 785 a 790 Azione : qrk
			D2 : 901 Azione : qrk
			D2 :da 902 a 906 Azione : qrk
			D2 : 909 Azione : qrk
			D2 :da 910 a 914 Azione : qrk
			D2 : 1025 Azione : qrk
			D2 :da 1026 a 1030 Azione : qrk
			D2 : 1033 Azione : qrk
			D2 :da 1034 a 1038 Azione : qrk
			D2 :da 1149 a 1154 Azione : qrk
			D2 : 1157 Azione : qrk
			D2 :da 1158 a 1162 Azione : qrk
			D2 :da 1273 a 1278 Azione : qrk
			D2 :da 1281 a 1286 Azione : qrk
			D2 :da 1387 a 1392 Azione : qrk
3	Qk	Qappoggio	
			D2 : 777 Azione : Q2K
			D2 : 901 Azione : FRENATURA X+
			D2 : 901 Azione : Q1K
			D2 :da 902 a 906 Azione : q1k
			D2 : 909 Azione : Q2K
			D2 : 1025 Azione : Q3K
			D2 : 1033 Azione : FRENATURA X+
			D2 : 1033 Azione : Q1K
			D2 :da 1034 a 1038 Azione : q1k
			D2 : 1157 Azione : Q3K
4	Qk	Qmezzeria	
			D2 : 901 Azione : q1k
			D2 :da 902 a 906 Azione : q1k
			D2 : 1033 Azione : q1k
			D2 :da 1034 a 1038 Azione : q1k
			D2 :da 1415 a 1416 Azione : FRENATURA X+
			D2 :da 1415 a 1416 Azione : Q1K
			D2 :da 1417 a 1418 Azione : Q2K
			D2 :da 1419 a 1420 Azione : Q3K
5	Qk	carichi permanenti	
			D2 :da 23 a 24 Azione : Q_FINIT_SX
			D2 :da 397 a 402 Azione : Q_pav
			D2 :da 405 a 408 Azione : Q_FINIT_SX
			D2 :da 469 a 470 Azione : Q_pav
			D2 :da 474 a 475 Azione : Q_pav
			D2 :da 507 a 508 Azione : Q_pav
			D2 :da 550 a 569 Azione : Q_FIN_DX
			D2 :da 570 a 575 Azione : Q_pav
			D2 :da 576 a 587 Azione : Q_FIN_DX
			D2 :da 656 a 657 Azione : Q_FIN_DX
			D2 :da 669 a 678 Azione : Q_FIN_DX
			D2 :da 679 a 716 Azione : Q_FINIT_SX
			D2 : 777 Azione : Q_pav
			D2 :da 778 a 782 Azione : Q_pav
			D2 :da 785 a 790 Azione : Q_pav
			D2 : 901 Azione : Q_pav
			D2 :da 902 a 906 Azione : Q_pav
			D2 : 909 Azione : Q_pav
			D2 :da 910 a 914 Azione : Q_pav
			D2 : 1025 Azione : Q_pav
			D2 :da 1026 a 1030 Azione : Q_pav
			D2 : 1033 Azione : Q_pav



CDC	Tipo	Sigla Id	Note
			D2 :da 1034 a 1038 Azione : Q_pav
			D2 :da 1149 a 1154 Azione : Q_pav
			D2 : 1157 Azione : Q_pav
			D2 :da 1158 a 1162 Azione : Q_pav
			D2 :da 1273 a 1278 Azione : Q_pav
			D2 :da 1281 a 1286 Azione : Q_pav
			D2 :da 1373 a 1374 Azione : Q_FINIT_SX
			D2 :da 1375 a 1377 Azione : Q_FIN_DX
			D2 : 1378 Azione : Q_FINIT_SX
			D2 :da 1381 a 1382 Azione : Q_FINIT_SX
			D2 :da 1383 a 1385 Azione : Q_FIN_DX
			D2 : 1386 Azione : Q_FINIT_SX
			D2 :da 1387 a 1392 Azione : Q_pav
6	Qk	Q_termica	
			D2 :da 1 a 22 Azione : T2:DT=40.00
			D2 :da 25 a 30 Azione : T2:DT=40.00
			D2 :da 52 a 313 Azione : T2:DT=40.00
			D2 :da 471 a 473 Azione : T2:DT=40.00
			D2 :da 476 a 506 Azione : T2:DT=40.00
			D2 :da 511 a 525 Azione : T2:DT=40.00
			D2 :da 588 a 594 Azione : T2:DT=40.00
			D2 :da 645 a 655 Azione : T2:DT=40.00
			D2 :da 658 a 662 Azione : T2:DT=40.00
			D2 :da 667 a 668 Azione : T2:DT=40.00



## 9. DEFINIZIONE DELLE COMBINAZIONI

### 9.1 LEGENDA TABELLA COMBINAZIONI DI CARICO

Il programma combina i diversi tipi di casi di carico (CDC) secondo le regole previste dalla normativa vigente.

Le combinazioni previste sono destinate al controllo di sicurezza della struttura ed alla verifica degli spostamenti e delle sollecitazioni.

La tabella delle combinazioni riportata di seguito comprende le seguenti informazioni:

*Numero, Tipo, Sigla identificativa e, per ogni caso di carico significativo, il peso nella combinazione.*

Cmb	Tipo	Sigla Id	Peso	CDC
1	SLU	carichi permanenti	1.00	carichi permanenti
2	SLU	carichi accidentali	1.00	carico stradale distribuito
			1.00	Qmezzeria
3	SLU	verifica a rottura	1.35	CDC=Ggk (peso proprio della struttura)
			1.35	carico stradale distribuito
			1.35	Qmezzeria
			1.50	carichi permanenti



## 10. RISULTATI NODALI

### 10.1 LEGENDA RISULTATI NODALI

Il controllo dei risultati delle analisi condotte, per quanto concerne i nodi strutturali, è possibile in relazione alle tabelle sottoriportate.

Una prima tabella riporta infatti per ogni nodo e per ogni combinazione (o caso di carico) gli spostamenti nodali.

Una seconda tabella riporta per ogni nodo a cui sia associato un vincolo rigido e/o elastico o una fondazione speciale e per ogni combinazione (o caso di carico) i valori delle azioni esercitate dalla struttura sui vincoli (reazioni vincolari cambiate di segno).

Una terza tabella, infine riassume per ogni nodo le sei combinazioni in cui si attingono i valori minimi e massimi della reazione Fz, della reazione Mx e della reazione My.

Nodo	Cmb	Traslazione X cm	Traslazione Y cm	Traslazione Z cm	Rotazione X	Rotazione Y	Rotazione Z
1	1	0.0	0.0	0.0	2.92e-05	3.72e-04	0.0
1	2	0.0	0.0	0.0	-1.76e-05	4.47e-04	0.0
1	3	0.0	0.0	-1.20e-06	5.03e-05	3.20e-03	0.0
2	1	0.0	0.0	0.0	3.49e-05	-3.75e-04	0.0
2	2	6.51e-06	-1.92e-05	0.0	-2.37e-05	-4.41e-04	0.0
2	3	8.79e-06	-2.59e-05	-1.19e-06	5.68e-05	-3.19e-03	0.0
3	1	0.0	0.0	-0.02	5.14e-05	3.71e-04	0.0
3	2	0.0	0.0	-0.02	-3.44e-05	4.46e-04	0.0
3	3	1.16e-06	0.0	-0.16	8.62e-05	3.19e-03	0.0
4	1	0.0	0.0	-0.20	-2.64e-04	-3.34e-04	0.0
4	2	6.15e-06	2.94e-06	-0.23	2.25e-04	-3.94e-04	0.0
4	3	8.31e-06	3.97e-06	-1.58	-3.84e-04	-2.72e-03	0.0
5	1	0.0	0.0	-0.41	-4.78e-04	9.91e-05	0.0
5	2	2.80e-06	-5.14e-06	-0.32	2.74e-04	8.85e-05	0.0
5	3	3.79e-06	-6.94e-06	-2.80	-8.19e-04	7.18e-04	0.0
6	1	0.0	0.0	-0.42	-4.80e-04	7.20e-05	0.0
6	2	2.80e-06	-3.55e-06	-0.33	2.77e-04	6.28e-05	0.0
6	3	3.79e-06	-4.79e-06	-2.83	-8.19e-04	5.19e-04	0.0
7	1	0.0	0.0	-0.21	-3.83e-04	-4.27e-04	0.0
7	2	2.80e-06	8.85e-06	-0.13	1.84e-04	-3.87e-04	0.0
7	3	3.78e-06	1.19e-05	-1.28	-7.33e-04	-3.10e-03	0.0
8	1	0.0	0.0	-0.18	-2.45e-04	-3.50e-04	0.0
8	2	6.16e-06	3.72e-06	-0.21	2.06e-04	-4.10e-04	0.0
8	3	8.31e-06	5.02e-06	-1.45	-3.61e-04	-2.85e-03	0.0
9	1	0.0	0.0	-0.42	-4.82e-04	1.72e-05	0.0
9	2	2.80e-06	-1.78e-06	-0.33	2.80e-04	9.82e-06	0.0
9	3	3.79e-06	-2.40e-06	-2.86	-8.20e-04	1.07e-04	0.0
10	1	0.0	0.0	-0.42	-4.82e-04	-1.22e-05	0.0
10	2	2.80e-06	0.0	-0.33	2.80e-04	-1.69e-05	0.0
10	3	3.78e-06	0.0	-2.86	-8.20e-04	-1.04e-04	0.0
11	1	0.0	0.0	-0.19	-3.74e-04	-4.46e-04	0.0
11	2	2.80e-06	1.10e-05	-0.11	1.76e-04	-3.97e-04	0.0
11	3	3.78e-06	1.48e-05	-1.12	-7.24e-04	-3.20e-03	0.0
12	1	0.0	0.0	-0.02	-1.47e-05	3.54e-04	0.0
12	2	1.26e-05	0.0	-0.03	4.02e-05	5.72e-04	0.0
12	3	1.71e-05	1.14e-06	-0.16	1.40e-05	3.34e-03	0.0
13	1	0.0	0.0	-0.19	1.89e-04	2.83e-04	0.0
13	2	4.25e-06	9.27e-06	-0.23	-2.02e-04	3.44e-04	0.0
13	3	5.73e-06	1.25e-05	-1.61	1.85e-04	2.43e-03	0.0
14	1	0.0	0.0	-0.03	-3.23e-05	3.53e-04	0.0
14	2	1.26e-05	0.0	-0.06	6.82e-05	5.61e-04	0.0
14	3	1.71e-05	0.0	-0.33	5.71e-06	3.32e-03	0.0
15	1	0.0	0.0	-0.05	-5.00e-05	3.51e-04	0.0
15	2	1.26e-05	-1.62e-06	-0.09	9.61e-05	5.50e-04	0.0
15	3	1.71e-05	-2.19e-06	-0.50	-2.57e-06	3.28e-03	0.0
16	1	0.0	0.0	-0.07	-6.77e-05	3.47e-04	0.0
16	2	1.26e-05	-2.32e-06	-0.11	1.24e-04	5.38e-04	0.0
16	3	1.71e-05	-3.13e-06	-0.66	-1.09e-05	3.23e-03	0.0
17	1	0.0	0.0	-0.09	-8.30e-05	3.37e-04	0.0

17	2	1.26e-05	-3.40e-06	-0.14	1.51e-04	5.34e-04	0.0
17	3	1.71e-05	-4.58e-06	-0.82	-1.47e-05	3.16e-03	0.0
18	1	0.0	0.0	-0.10	-9.82e-05	3.28e-04	0.0
18	2	1.26e-05	-6.13e-06	-0.17	1.78e-04	5.24e-04	0.0
18	3	1.71e-05	-8.28e-06	-0.98	-1.86e-05	3.09e-03	0.0
19	1	0.0	0.0	-0.12	-1.13e-04	3.20e-04	0.0
19	2	1.26e-05	-8.87e-06	-0.19	2.05e-04	5.09e-04	0.0
19	3	1.71e-05	-1.20e-05	-1.13	-2.25e-05	3.00e-03	0.0
20	1	0.0	0.0	-0.13	-1.29e-04	3.14e-04	0.0
20	2	1.26e-05	-9.94e-06	-0.22	2.32e-04	4.88e-04	0.0
20	3	1.71e-05	-1.34e-05	-1.28	-2.63e-05	2.91e-03	0.0
21	1	0.0	0.0	-0.15	-1.41e-04	3.02e-04	0.0
21	2	1.26e-05	-1.05e-05	-0.24	2.63e-04	4.74e-04	0.0
21	3	1.71e-05	-1.41e-05	-1.42	-1.53e-05	2.81e-03	0.0
22	1	0.0	0.0	-0.16	-1.52e-04	2.87e-04	0.0
22	2	1.26e-05	-1.13e-05	-0.26	2.95e-04	4.62e-04	0.0
22	3	1.71e-05	-1.53e-05	-1.56	-4.19e-06	2.69e-03	0.0
23	1	0.0	0.0	-0.29	2.55e-04	9.77e-05	0.0
23	2	5.66e-06	7.34e-06	-0.35	-3.01e-04	1.18e-04	0.0
23	3	7.64e-06	9.91e-06	-2.45	2.08e-04	8.39e-04	0.0
24	1	0.0	0.0	-0.18	-1.64e-04	2.69e-04	0.0
24	2	1.26e-05	-1.05e-05	-0.29	3.26e-04	4.51e-04	0.0
24	3	1.71e-05	-1.42e-05	-1.69	6.88e-06	2.57e-03	0.0
25	1	0.0	0.0	-0.19	-1.85e-04	2.62e-04	0.0
25	2	1.26e-05	-8.75e-06	-0.31	3.39e-04	4.11e-04	0.0
25	3	1.71e-05	-1.18e-05	-1.81	-3.05e-05	2.43e-03	0.0
26	1	0.0	0.0	-0.20	-1.96e-04	2.45e-04	0.0
26	2	1.26e-05	-8.65e-06	-0.33	3.56e-04	3.88e-04	0.0
26	3	1.71e-05	-1.17e-05	-1.93	-3.65e-05	2.28e-03	0.0
27	1	0.0	0.0	-0.22	-2.07e-04	2.28e-04	0.0
27	2	1.26e-05	-8.94e-06	-0.35	3.72e-04	3.63e-04	0.0
27	3	1.71e-05	-1.21e-05	-2.04	-4.26e-05	2.13e-03	0.0
28	1	0.0	0.0	-0.23	-2.18e-04	2.11e-04	0.0
28	2	1.26e-05	-9.24e-06	-0.37	3.88e-04	3.35e-04	0.0
28	3	1.71e-05	-1.25e-05	-2.14	-4.87e-05	1.97e-03	0.0
29	1	0.0	0.0	-0.24	-2.28e-04	1.95e-04	0.0
29	2	1.26e-05	-9.18e-06	-0.38	4.05e-04	3.04e-04	0.0
29	3	1.71e-05	-1.24e-05	-2.24	-5.48e-05	1.80e-03	0.0
30	1	0.0	0.0	-0.25	-2.36e-04	1.75e-04	0.0
30	2	1.27e-05	-9.14e-06	-0.40	4.25e-04	2.79e-04	0.0
30	3	1.71e-05	-1.23e-05	-2.32	-4.75e-05	1.63e-03	0.0
31	1	0.0	0.0	-0.26	-2.43e-04	1.55e-04	0.0
31	2	1.27e-05	-9.49e-06	-0.41	4.45e-04	2.51e-04	0.0
31	3	1.71e-05	-1.28e-05	-2.40	-4.02e-05	1.45e-03	0.0
32	1	0.0	0.0	-0.29	2.57e-04	-9.60e-05	0.0
32	2	6.20e-06	-4.85e-06	-0.34	-3.03e-04	-1.23e-04	0.0
32	3	8.36e-06	-6.55e-06	-2.45	2.10e-04	-8.41e-04	0.0
33	1	0.0	0.0	-0.26	-2.50e-04	1.35e-04	0.0
33	2	1.27e-05	-9.85e-06	-0.42	4.65e-04	2.21e-04	0.0
33	3	1.71e-05	-1.33e-05	-2.47	-3.29e-05	1.27e-03	0.0
34	1	0.0	0.0	-0.27	-2.58e-04	1.16e-04	0.0
34	2	1.27e-05	-9.83e-06	-0.43	4.85e-04	1.89e-04	0.0
34	3	1.71e-05	-1.33e-05	-2.53	-2.56e-05	1.08e-03	0.0
35	1	0.0	0.0	-0.27	-2.53e-04	9.25e-05	0.0
35	2	1.27e-05	-8.38e-06	-0.44	5.15e-04	1.62e-04	0.0
35	3	1.71e-05	-1.13e-05	-2.58	2.63e-05	8.92e-04	0.0
36	1	0.0	0.0	-0.28	-2.60e-04	7.61e-05	0.0
36	2	1.27e-05	-5.21e-06	-0.45	5.09e-04	1.17e-04	0.0
36	3	1.71e-05	-7.03e-06	-2.62	1.26e-06	6.96e-04	0.0
37	1	0.0	0.0	-0.28	-2.67e-04	5.64e-05	0.0
37	2	1.27e-05	-2.95e-06	-0.45	5.04e-04	7.87e-05	0.0
37	3	1.71e-05	-3.99e-06	-2.65	-2.38e-05	4.99e-04	0.0
38	1	0.0	0.0	-0.28	-2.74e-04	3.36e-05	0.0
38	2	1.27e-05	-1.87e-06	-0.45	4.98e-04	4.75e-05	0.0
38	3	1.71e-05	-2.52e-06	-2.67	-4.88e-05	3.00e-04	0.0
39	1	0.0	0.0	-0.28	-2.74e-04	1.13e-05	0.0
39	2	1.27e-05	-1.43e-06	-0.46	4.98e-04	1.49e-05	0.0
39	3	1.71e-05	-1.93e-06	-2.68	-4.92e-05	9.88e-05	0.0
40	1	0.0	0.0	-0.28	-2.75e-04	-1.09e-05	0.0
40	2	1.27e-05	0.0	-0.46	4.99e-04	-1.77e-05	0.0
40	3	1.71e-05	-1.31e-06	-2.68	-4.96e-05	-1.02e-04	0.0
41	1	0.0	0.0	-0.28	-2.75e-04	-3.30e-05	0.0

41	2	1.27e-05	0.0	-0.45	4.99e-04	-5.04e-05	0.0
41	3	1.71e-05	0.0	-2.67	-4.99e-05	-3.03e-04	0.0
42	1	0.0	0.0	-0.19	1.94e-04	-2.83e-04	0.0
42	2	6.47e-06	-1.93e-06	-0.22	-2.07e-04	-3.43e-04	0.0
42	3	8.74e-06	-2.61e-06	-1.61	1.92e-04	-2.43e-03	0.0
43	1	0.0	0.0	-0.28	-2.69e-04	-5.59e-05	0.0
43	2	1.27e-05	0.0	-0.45	5.06e-04	-8.14e-05	0.0
43	3	1.71e-05	1.04e-06	-2.65	-2.56e-05	-5.02e-04	0.0
44	1	0.0	0.0	-0.28	-2.63e-04	-7.57e-05	0.0
44	2	1.27e-05	3.53e-06	-0.45	5.12e-04	-1.19e-04	0.0
44	3	1.71e-05	4.76e-06	-2.62	-1.28e-06	-6.99e-04	0.0
45	1	0.0	0.0	-0.27	-2.56e-04	-9.23e-05	0.0
45	2	1.27e-05	7.33e-06	-0.44	5.19e-04	-1.64e-04	0.0
45	3	1.71e-05	9.90e-06	-2.58	2.30e-05	-8.95e-04	0.0
46	1	0.0	0.0	-0.27	-2.62e-04	-1.15e-04	0.0
46	2	1.27e-05	8.65e-06	-0.43	4.89e-04	-1.91e-04	0.0
46	3	1.71e-05	1.17e-05	-2.53	-3.01e-05	-1.08e-03	0.0
47	1	0.0	0.0	-0.26	-2.55e-04	-1.35e-04	0.0
47	2	1.27e-05	8.02e-06	-0.42	4.70e-04	-2.23e-04	0.0
47	3	1.71e-05	1.08e-05	-2.47	-3.82e-05	-1.27e-03	0.0
48	1	0.0	0.0	-0.26	-2.48e-04	-1.55e-04	0.0
48	2	1.27e-05	6.26e-06	-0.41	4.50e-04	-2.53e-04	0.0
48	3	1.71e-05	8.45e-06	-2.40	-4.62e-05	-1.45e-03	0.0
49	1	0.0	0.0	-0.25	-2.41e-04	-1.75e-04	0.0
49	2	1.27e-05	4.50e-06	-0.39	4.31e-04	-2.80e-04	0.0
49	3	1.71e-05	6.08e-06	-2.32	-5.42e-05	-1.63e-03	0.0
50	1	0.0	0.0	-0.24	-2.35e-04	-1.95e-04	0.0
50	2	1.27e-05	3.92e-06	-0.38	4.12e-04	-3.06e-04	0.0
50	3	1.71e-05	5.29e-06	-2.24	-6.23e-05	-1.80e-03	0.0
51	1	0.0	0.0	-0.23	-2.24e-04	-2.11e-04	0.0
51	2	1.27e-05	3.34e-06	-0.36	3.96e-04	-3.36e-04	0.0
51	3	1.71e-05	4.50e-06	-2.14	-5.67e-05	-1.97e-03	0.0
52	1	0.0	0.0	-0.02	6.26e-05	-3.74e-04	0.0
52	2	6.50e-06	-1.68e-05	-0.02	-4.83e-05	-4.39e-04	0.0
52	3	8.78e-06	-2.27e-05	-0.16	9.60e-05	-3.19e-03	0.0
53	1	0.0	0.0	0.0	-4.91e-06	3.05e-04	0.0
53	2	0.0	0.0	0.0	-5.17e-06	5.81e-04	0.0
53	3	0.0	0.0	0.0	-2.00e-05	3.22e-03	0.0
54	1	0.0	0.0	0.0	-3.29e-06	-3.04e-04	0.0
54	2	3.00e-05	-2.13e-05	0.0	-1.19e-05	-5.79e-04	0.0
54	3	4.06e-05	-2.87e-05	0.0	-2.54e-05	-3.21e-03	0.0
55	1	0.0	0.0	-0.02	0.0	3.04e-04	0.0
55	2	3.62e-06	0.0	-0.03	-2.69e-05	5.80e-04	0.0
55	3	4.89e-06	-1.15e-06	-0.16	-3.76e-05	3.21e-03	0.0
56	1	0.0	0.0	-0.03	8.11e-06	3.02e-04	0.0
56	2	5.07e-06	-1.30e-06	-0.06	-5.82e-05	5.76e-04	0.0
56	3	6.85e-06	-1.75e-06	-0.32	-6.05e-05	3.19e-03	0.0
57	1	0.0	0.0	-0.05	1.62e-05	2.99e-04	0.0
57	2	6.52e-06	0.0	-0.09	-8.96e-05	5.70e-04	0.0
57	3	8.80e-06	-1.22e-06	-0.48	-8.34e-05	3.15e-03	0.0
58	1	0.0	0.0	-0.06	2.42e-05	2.95e-04	0.0
58	2	7.96e-06	0.0	-0.11	-1.21e-04	5.62e-04	0.0
58	3	1.08e-05	0.0	-0.64	-1.06e-04	3.11e-03	0.0
59	1	0.0	0.0	-0.07	3.23e-05	2.89e-04	0.0
59	2	9.41e-06	1.66e-06	-0.14	-1.52e-04	5.53e-04	0.0
59	3	1.27e-05	2.23e-06	-0.79	-1.29e-04	3.05e-03	0.0
60	1	0.0	0.0	-0.09	4.04e-05	2.83e-04	0.0
60	2	1.09e-05	3.46e-06	-0.17	-1.84e-04	5.41e-04	0.0
60	3	1.47e-05	4.67e-06	-0.94	-1.52e-04	2.98e-03	0.0
61	1	0.0	0.0	-0.10	4.84e-05	2.76e-04	0.0
61	2	1.23e-05	5.38e-06	-0.20	-2.15e-04	5.27e-04	0.0
61	3	1.66e-05	7.26e-06	-1.09	-1.75e-04	2.90e-03	0.0
62	1	0.0	0.0	-0.12	5.65e-05	2.67e-04	0.0
62	2	1.38e-05	7.23e-06	-0.22	-2.46e-04	5.11e-04	0.0
62	3	1.86e-05	9.76e-06	-1.23	-1.98e-04	2.80e-03	0.0
63	1	0.0	0.0	-0.13	6.45e-05	2.57e-04	0.0
63	2	1.52e-05	8.82e-06	-0.25	-2.78e-04	4.93e-04	0.0
63	3	2.05e-05	1.19e-05	-1.37	-2.21e-04	2.70e-03	0.0
64	1	0.0	0.0	-0.14	7.26e-05	2.47e-04	0.0
64	2	1.66e-05	9.99e-06	-0.27	-3.09e-04	4.74e-04	0.0
64	3	2.25e-05	1.35e-05	-1.50	-2.44e-04	2.59e-03	0.0
65	1	0.0	0.0	-0.15	8.07e-05	2.35e-04	0.0

65	2	1.81e-05	1.05e-05	-0.30	-3.40e-04	4.52e-04	0.0
65	3	2.44e-05	1.42e-05	-1.63	-2.67e-04	2.47e-03	0.0
66	1	0.0	0.0	-0.17	8.55e-05	2.22e-04	0.0
66	2	1.87e-05	1.08e-05	-0.32	-3.61e-04	4.28e-04	0.0
66	3	2.53e-05	1.46e-05	-1.75	-2.82e-04	2.33e-03	0.0
67	1	0.0	0.0	-0.18	9.03e-05	2.09e-04	0.0
67	2	1.94e-05	1.13e-05	-0.34	-3.81e-04	4.03e-04	0.0
67	3	2.62e-05	1.52e-05	-1.86	-2.98e-04	2.19e-03	0.0
68	1	0.0	0.0	-0.19	9.51e-05	1.95e-04	0.0
68	2	2.00e-05	1.17e-05	-0.36	-4.01e-04	3.77e-04	0.0
68	3	2.71e-05	1.59e-05	-1.97	-3.14e-04	2.05e-03	0.0
69	1	0.0	0.0	-0.20	9.99e-05	1.81e-04	0.0
69	2	2.07e-05	1.22e-05	-0.38	-4.21e-04	3.50e-04	0.0
69	3	2.79e-05	1.65e-05	-2.06	-3.30e-04	1.89e-03	0.0
70	1	0.0	0.0	-0.20	1.05e-04	1.65e-04	0.0
70	2	2.13e-05	1.25e-05	-0.39	-4.42e-04	3.21e-04	0.0
70	3	2.88e-05	1.69e-05	-2.15	-3.45e-04	1.73e-03	0.0
71	1	0.0	0.0	-0.21	1.10e-04	1.50e-04	0.0
71	2	2.20e-05	1.26e-05	-0.41	-4.62e-04	2.91e-04	0.0
71	3	2.97e-05	1.69e-05	-2.24	-3.61e-04	1.57e-03	0.0
72	1	0.0	0.0	-0.22	1.14e-04	1.34e-04	0.0
72	2	2.26e-05	1.23e-05	-0.42	-4.82e-04	2.60e-04	0.0
72	3	3.06e-05	1.66e-05	-2.31	-3.77e-04	1.40e-03	0.0
73	1	0.0	0.0	-0.23	1.19e-04	1.17e-04	0.0
73	2	2.33e-05	1.16e-05	-0.43	-5.02e-04	2.28e-04	0.0
73	3	3.14e-05	1.56e-05	-2.38	-3.92e-04	1.22e-03	0.0
74	1	0.0	0.0	-0.23	1.24e-04	9.96e-05	0.0
74	2	2.39e-05	1.04e-05	-0.44	-5.23e-04	1.94e-04	0.0
74	3	3.23e-05	1.40e-05	-2.43	-4.08e-04	1.04e-03	0.0
75	1	0.0	0.0	-0.24	1.29e-04	8.17e-05	0.0
75	2	2.46e-05	8.55e-06	-0.45	-5.43e-04	1.59e-04	0.0
75	3	3.32e-05	1.15e-05	-2.48	-4.24e-04	8.56e-04	0.0
76	1	0.0	0.0	-0.24	1.29e-04	6.35e-05	0.0
76	2	2.49e-05	6.42e-06	-0.46	-5.43e-04	1.24e-04	0.0
76	3	3.36e-05	8.67e-06	-2.52	-4.24e-04	6.67e-04	0.0
77	1	0.0	0.0	-0.24	1.29e-04	4.53e-05	0.0
77	2	2.52e-05	4.38e-06	-0.47	-5.43e-04	8.82e-05	0.0
77	3	3.40e-05	5.91e-06	-2.55	-4.24e-04	4.76e-04	0.0
78	1	0.0	0.0	-0.24	1.29e-04	2.70e-05	0.0
78	2	2.55e-05	2.42e-06	-0.47	-5.44e-04	5.26e-05	0.0
78	3	3.44e-05	3.27e-06	-2.57	-4.24e-04	2.85e-04	0.0
79	1	0.0	0.0	-0.25	1.29e-04	8.82e-06	0.0
79	2	2.58e-05	0.0	-0.47	-5.44e-04	1.70e-05	0.0
79	3	3.48e-05	0.0	-2.58	-4.24e-04	9.38e-05	0.0
80	1	0.0	0.0	-0.25	1.29e-04	-9.40e-06	0.0
80	2	2.61e-05	-1.20e-06	-0.47	-5.44e-04	-1.86e-05	0.0
80	3	3.52e-05	-1.62e-06	-2.58	-4.25e-04	-9.79e-05	0.0
81	1	0.0	0.0	-0.24	1.30e-04	-2.76e-05	0.0
81	2	2.64e-05	-2.84e-06	-0.47	-5.45e-04	-5.42e-05	0.0
81	3	3.56e-05	-3.83e-06	-2.57	-4.25e-04	-2.89e-04	0.0
82	1	0.0	0.0	-0.24	1.30e-04	-4.58e-05	0.0
82	2	2.67e-05	-4.36e-06	-0.47	-5.45e-04	-8.97e-05	0.0
82	3	3.60e-05	-5.88e-06	-2.55	-4.25e-04	-4.80e-04	0.0
83	1	0.0	0.0	-0.24	1.30e-04	-6.40e-05	0.0
83	2	2.70e-05	-5.75e-06	-0.46	-5.45e-04	-1.25e-04	0.0
83	3	3.64e-05	-7.76e-06	-2.52	-4.25e-04	-6.70e-04	0.0
84	1	0.0	0.0	-0.24	1.30e-04	-8.23e-05	0.0
84	2	2.73e-05	-7.00e-06	-0.45	-5.46e-04	-1.61e-04	0.0
84	3	3.68e-05	-9.45e-06	-2.48	-4.25e-04	-8.59e-04	0.0
85	1	0.0	0.0	-0.23	1.25e-04	-1.00e-04	0.0
85	2	2.74e-05	-7.72e-06	-0.44	-5.26e-04	-1.96e-04	0.0
85	3	3.71e-05	-1.04e-05	-2.43	-4.10e-04	-1.05e-03	0.0
86	1	0.0	0.0	-0.23	1.20e-04	-1.17e-04	0.0
86	2	2.76e-05	-7.64e-06	-0.43	-5.06e-04	-2.29e-04	0.0
86	3	3.73e-05	-1.03e-05	-2.38	-3.94e-04	-1.23e-03	0.0
87	1	0.0	0.0	-0.22	1.16e-04	-1.34e-04	0.0
87	2	2.78e-05	-6.95e-06	-0.42	-4.86e-04	-2.61e-04	0.0
87	3	3.75e-05	-9.38e-06	-2.31	-3.79e-04	-1.40e-03	0.0
88	1	0.0	0.0	-0.21	1.11e-04	-1.50e-04	0.0
88	2	2.79e-05	-5.83e-06	-0.41	-4.66e-04	-2.92e-04	0.0
88	3	3.77e-05	-7.87e-06	-2.24	-3.63e-04	-1.57e-03	0.0
89	1	0.0	0.0	-0.20	1.06e-04	-1.66e-04	0.0



89	2	2.81e-05	-4.48e-06	-0.39	-4.46e-04	-3.22e-04	0.0
89	3	3.79e-05	-6.04e-06	-2.15	-3.48e-04	-1.74e-03	0.0
90	1	0.0	0.0	-0.20	1.02e-04	-1.81e-04	0.0
90	2	2.83e-05	-3.06e-06	-0.38	-4.26e-04	-3.50e-04	0.0
90	3	3.82e-05	-4.14e-06	-2.06	-3.32e-04	-1.90e-03	0.0
91	1	0.0	0.0	-0.19	9.70e-05	-1.95e-04	0.0
91	2	2.84e-05	-1.78e-06	-0.36	-4.07e-04	-3.77e-04	0.0
91	3	3.84e-05	-2.41e-06	-1.96	-3.17e-04	-2.05e-03	0.0
92	1	0.0	0.0	-0.18	9.23e-05	-2.09e-04	0.0
92	2	2.86e-05	0.0	-0.34	-3.87e-04	-4.03e-04	0.0
92	3	3.86e-05	-1.11e-06	-1.86	-3.01e-04	-2.19e-03	0.0
93	1	0.0	0.0	-0.17	8.76e-05	-2.22e-04	0.0
93	2	2.88e-05	0.0	-0.32	-3.67e-04	-4.28e-04	0.0
93	3	3.88e-05	0.0	-1.74	-2.86e-04	-2.33e-03	0.0
94	1	0.0	0.0	-0.15	8.29e-05	-2.35e-04	0.0
94	2	2.89e-05	0.0	-0.29	-3.47e-04	-4.52e-04	0.0
94	3	3.91e-05	0.0	-1.62	-2.70e-04	-2.47e-03	0.0
95	1	0.0	0.0	-0.14	7.53e-05	-2.47e-04	0.0
95	2	2.90e-05	-1.23e-06	-0.27	-3.17e-04	-4.73e-04	0.0
95	3	3.92e-05	-1.66e-06	-1.50	-2.48e-04	-2.59e-03	0.0
96	1	0.0	0.0	-0.13	6.77e-05	-2.57e-04	0.0
96	2	2.91e-05	-1.93e-06	-0.25	-2.88e-04	-4.93e-04	0.0
96	3	3.93e-05	-2.60e-06	-1.37	-2.27e-04	-2.70e-03	0.0
97	1	0.0	0.0	-0.12	6.01e-05	-2.67e-04	0.0
97	2	2.92e-05	-2.74e-06	-0.22	-2.58e-04	-5.10e-04	0.0
97	3	3.95e-05	-3.71e-06	-1.23	-2.05e-04	-2.80e-03	0.0
98	1	0.0	0.0	-0.10	5.25e-05	-2.75e-04	0.0
98	2	2.93e-05	-3.75e-06	-0.20	-2.29e-04	-5.26e-04	0.0
98	3	3.96e-05	-5.06e-06	-1.09	-1.83e-04	-2.89e-03	0.0
99	1	0.0	0.0	-0.09	4.49e-05	-2.82e-04	0.0
99	2	2.94e-05	-5.01e-06	-0.17	-1.99e-04	-5.40e-04	0.0
99	3	3.97e-05	-6.76e-06	-0.94	-1.62e-04	-2.97e-03	0.0
100	1	0.0	0.0	-0.07	3.73e-05	-2.89e-04	0.0
100	2	2.95e-05	-6.58e-06	-0.14	-1.69e-04	-5.51e-04	0.0
100	3	3.99e-05	-8.89e-06	-0.79	-1.40e-04	-3.04e-03	0.0
101	1	0.0	0.0	-0.06	2.97e-05	-2.94e-04	0.0
101	2	2.96e-05	-8.54e-06	-0.11	-1.40e-04	-5.61e-04	0.0
101	3	4.00e-05	-1.15e-05	-0.63	-1.18e-04	-3.10e-03	0.0
102	1	0.0	0.0	-0.05	2.21e-05	-2.98e-04	0.0
102	2	2.97e-05	-1.10e-05	-0.09	-1.10e-04	-5.68e-04	0.0
102	3	4.02e-05	-1.48e-05	-0.48	-9.68e-05	-3.15e-03	0.0
103	1	0.0	0.0	-0.03	1.45e-05	-3.01e-04	0.0
103	2	2.99e-05	-1.39e-05	-0.06	-8.05e-05	-5.74e-04	0.0
103	3	4.03e-05	-1.87e-05	-0.32	-7.52e-05	-3.18e-03	0.0
104	1	0.0	0.0	-0.02	6.93e-06	-3.03e-04	0.0
104	2	3.00e-05	-1.74e-05	-0.03	-5.09e-05	-5.78e-04	0.0
104	3	4.04e-05	-2.34e-05	-0.16	-5.35e-05	-3.20e-03	0.0
105	1	0.0	0.0	0.0	2.37e-06	2.78e-04	0.0
105	2	0.0	0.0	0.0	-1.40e-05	7.73e-04	0.0
105	3	0.0	0.0	-1.18e-06	-1.30e-05	3.41e-03	0.0
106	1	0.0	0.0	0.0	2.87e-06	-2.77e-04	0.0
106	2	1.29e-04	-2.19e-05	0.0	-2.25e-05	-7.76e-04	0.0
106	3	1.74e-04	-2.96e-05	-1.16e-06	-2.33e-05	-3.41e-03	0.0
107	1	0.0	0.0	-0.01	4.31e-06	2.77e-04	0.0
107	2	1.49e-05	-1.97e-06	-0.04	-4.03e-05	7.71e-04	0.0
107	3	2.01e-05	-2.66e-06	-0.17	-4.40e-05	3.40e-03	0.0
108	1	0.0	0.0	-0.03	7.03e-06	2.75e-04	0.0
108	2	2.11e-05	-3.60e-06	-0.08	-7.60e-05	7.67e-04	0.0
108	3	2.85e-05	-4.86e-06	-0.34	-8.60e-05	3.38e-03	0.0
109	1	0.0	0.0	-0.04	9.75e-06	2.72e-04	0.0
109	2	2.73e-05	-3.30e-06	-0.12	-1.12e-04	7.60e-04	0.0
109	3	3.68e-05	-4.46e-06	-0.51	-1.28e-04	3.35e-03	0.0
110	1	0.0	0.0	-0.05	1.25e-05	2.68e-04	0.0
110	2	3.35e-05	-1.55e-06	-0.15	-1.47e-04	7.51e-04	0.0
110	3	4.52e-05	-2.10e-06	-0.67	-1.70e-04	3.30e-03	0.0
111	1	0.0	0.0	-0.07	1.52e-05	2.63e-04	0.0
111	2	3.97e-05	1.19e-06	-0.19	-1.83e-04	7.39e-04	0.0
111	3	5.35e-05	1.61e-06	-0.84	-2.12e-04	3.24e-03	0.0
112	1	0.0	0.0	-0.08	1.79e-05	2.57e-04	0.0
112	2	4.59e-05	4.46e-06	-0.23	-2.19e-04	7.25e-04	0.0
112	3	6.19e-05	6.02e-06	-1.00	-2.54e-04	3.16e-03	0.0
113	1	0.0	0.0	-0.09	2.06e-05	2.50e-04	0.0

113	2	5.20e-05	7.79e-06	-0.26	-2.55e-04	7.08e-04	0.0
113	3	7.03e-05	1.05e-05	-1.15	-2.96e-04	3.08e-03	0.0
114	1	0.0	0.0	-0.11	2.34e-05	2.42e-04	0.0
114	2	5.82e-05	1.07e-05	-0.30	-2.90e-04	6.88e-04	0.0
114	3	7.86e-05	1.45e-05	-1.31	-3.38e-04	2.98e-03	0.0
115	1	0.0	0.0	-0.12	2.61e-05	2.33e-04	0.0
115	2	6.44e-05	1.28e-05	-0.33	-3.26e-04	6.66e-04	0.0
115	3	8.70e-05	1.72e-05	-1.45	-3.80e-04	2.88e-03	0.0
116	1	0.0	0.0	-0.13	2.88e-05	2.23e-04	0.0
116	2	7.06e-05	1.35e-05	-0.36	-3.62e-04	6.42e-04	0.0
116	3	9.53e-05	1.82e-05	-1.59	-4.22e-04	2.76e-03	0.0
117	1	0.0	0.0	-0.14	3.15e-05	2.13e-04	0.0
117	2	7.68e-05	1.24e-05	-0.40	-3.97e-04	6.15e-04	0.0
117	3	1.04e-04	1.67e-05	-1.73	-4.64e-04	2.63e-03	0.0
118	1	0.0	0.0	-0.15	3.32e-05	2.01e-04	0.0
118	2	7.99e-05	1.09e-05	-0.43	-4.22e-04	5.85e-04	0.0
118	3	1.08e-04	1.48e-05	-1.86	-4.94e-04	2.49e-03	0.0
119	1	0.0	0.0	-0.16	3.48e-05	1.89e-04	0.0
119	2	8.29e-05	1.07e-05	-0.45	-4.47e-04	5.54e-04	0.0
119	3	1.12e-04	1.44e-05	-1.98	-5.24e-04	2.35e-03	0.0
120	1	0.0	0.0	-0.17	3.65e-05	1.76e-04	0.0
120	2	8.60e-05	1.12e-05	-0.48	-4.72e-04	5.21e-04	0.0
120	3	1.16e-04	1.52e-05	-2.09	-5.53e-04	2.20e-03	0.0
121	1	0.0	0.0	-0.18	3.81e-05	1.63e-04	0.0
121	2	8.91e-05	1.23e-05	-0.51	-4.97e-04	4.86e-04	0.0
121	3	1.20e-04	1.66e-05	-2.20	-5.83e-04	2.04e-03	0.0
122	1	0.0	0.0	-0.19	3.98e-05	1.49e-04	0.0
122	2	9.21e-05	1.34e-05	-0.53	-5.22e-04	4.48e-04	0.0
122	3	1.24e-04	1.81e-05	-2.29	-6.13e-04	1.87e-03	0.0
123	1	0.0	0.0	-0.19	4.14e-05	1.35e-04	0.0
123	2	9.52e-05	1.43e-05	-0.55	-5.47e-04	4.09e-04	0.0
123	3	1.29e-04	1.93e-05	-2.38	-6.43e-04	1.69e-03	0.0
124	1	0.0	0.0	-0.20	4.31e-05	1.20e-04	0.0
124	2	9.83e-05	1.46e-05	-0.57	-5.72e-04	3.67e-04	0.0
124	3	1.33e-04	1.97e-05	-2.46	-6.73e-04	1.51e-03	0.0
125	1	0.0	0.0	-0.21	4.47e-05	1.05e-04	0.0
125	2	1.01e-04	1.39e-05	-0.59	-5.97e-04	3.24e-04	0.0
125	3	1.37e-04	1.88e-05	-2.53	-7.03e-04	1.32e-03	0.0
126	1	0.0	0.0	-0.21	4.64e-05	8.95e-05	0.0
126	2	1.04e-04	1.19e-05	-0.60	-6.22e-04	2.78e-04	0.0
126	3	1.41e-04	1.61e-05	-2.60	-7.33e-04	1.13e-03	0.0
127	1	0.0	0.0	-0.21	4.80e-05	7.34e-05	0.0
127	2	1.07e-04	8.21e-06	-0.62	-6.47e-04	2.31e-04	0.0
127	3	1.45e-04	1.11e-05	-2.65	-7.63e-04	9.32e-04	0.0
128	1	0.0	0.0	-0.22	4.80e-05	5.69e-05	0.0
128	2	1.09e-04	4.33e-06	-0.63	-6.47e-04	1.81e-04	0.0
128	3	1.47e-04	5.84e-06	-2.69	-7.63e-04	7.28e-04	0.0
129	1	0.0	0.0	-0.22	4.80e-05	4.05e-05	0.0
129	2	1.10e-04	1.79e-06	-0.63	-6.48e-04	1.30e-04	0.0
129	3	1.49e-04	2.41e-06	-2.72	-7.64e-04	5.22e-04	0.0
130	1	0.0	0.0	-0.22	4.80e-05	2.41e-05	0.0
130	2	1.12e-04	0.0	-0.64	-6.48e-04	7.93e-05	0.0
130	3	1.51e-04	0.0	-2.74	-7.64e-04	3.14e-04	0.0
131	1	0.0	0.0	-0.22	4.80e-05	7.71e-06	0.0
131	2	1.13e-04	0.0	-0.64	-6.48e-04	2.75e-05	0.0
131	3	1.53e-04	0.0	-2.75	-7.65e-04	1.05e-04	0.0
132	1	0.0	0.0	-0.22	4.80e-05	-8.69e-06	0.0
132	2	1.15e-04	-1.30e-06	-0.64	-6.49e-04	-2.47e-05	0.0
132	3	1.55e-04	-1.76e-06	-2.75	-7.65e-04	-1.05e-04	0.0
133	1	0.0	0.0	-0.22	4.80e-05	-2.51e-05	0.0
133	2	1.16e-04	-1.99e-06	-0.64	-6.49e-04	-7.65e-05	0.0
133	3	1.57e-04	-2.68e-06	-2.74	-7.66e-04	-3.14e-04	0.0
134	1	0.0	0.0	-0.22	4.80e-05	-4.15e-05	0.0
134	2	1.17e-04	-3.08e-06	-0.63	-6.50e-04	-1.28e-04	0.0
134	3	1.59e-04	-4.15e-06	-2.72	-7.66e-04	-5.21e-04	0.0
135	1	0.0	0.0	-0.22	4.80e-05	-5.79e-05	0.0
135	2	1.19e-04	-4.93e-06	-0.63	-6.50e-04	-1.78e-04	0.0
135	3	1.60e-04	-6.65e-06	-2.69	-7.67e-04	-7.27e-04	0.0
136	1	0.0	0.0	-0.21	4.80e-05	-7.42e-05	0.0
136	2	1.20e-04	-7.88e-06	-0.62	-6.50e-04	-2.28e-04	0.0
136	3	1.62e-04	-1.06e-05	-2.65	-7.67e-04	-9.31e-04	0.0
137	1	0.0	0.0	-0.21	4.63e-05	-9.04e-05	0.0

137	2	1.21e-04	-1.04e-05	-0.60	-6.26e-04	-2.76e-04	0.0
137	3	1.63e-04	-1.41e-05	-2.60	-7.38e-04	-1.13e-03	0.0
138	1	0.0	0.0	-0.20	4.47e-05	-1.06e-04	0.0
138	2	1.21e-04	-1.11e-05	-0.59	-6.01e-04	-3.22e-04	0.0
138	3	1.64e-04	-1.50e-05	-2.53	-7.09e-04	-1.32e-03	0.0
139	1	0.0	0.0	-0.20	4.30e-05	-1.21e-04	0.0
139	2	1.22e-04	-1.03e-05	-0.57	-5.77e-04	-3.65e-04	0.0
139	3	1.65e-04	-1.39e-05	-2.46	-6.80e-04	-1.51e-03	0.0
140	1	0.0	0.0	-0.19	4.14e-05	-1.36e-04	0.0
140	2	1.23e-04	-8.58e-06	-0.55	-5.53e-04	-4.07e-04	0.0
140	3	1.65e-04	-1.16e-05	-2.38	-6.50e-04	-1.69e-03	0.0
141	1	0.0	0.0	-0.19	3.97e-05	-1.50e-04	0.0
141	2	1.23e-04	-6.29e-06	-0.53	-5.28e-04	-4.47e-04	0.0
141	3	1.66e-04	-8.49e-06	-2.29	-6.21e-04	-1.87e-03	0.0
142	1	0.0	0.0	-0.18	3.81e-05	-1.63e-04	0.0
142	2	1.24e-04	-3.89e-06	-0.51	-5.04e-04	-4.84e-04	0.0
142	3	1.67e-04	-5.25e-06	-2.20	-5.92e-04	-2.04e-03	0.0
143	1	0.0	0.0	-0.17	3.64e-05	-1.76e-04	0.0
143	2	1.24e-04	-1.83e-06	-0.48	-4.79e-04	-5.20e-04	0.0
143	3	1.68e-04	-2.47e-06	-2.09	-5.63e-04	-2.20e-03	0.0
144	1	0.0	0.0	-0.16	3.47e-05	-1.89e-04	0.0
144	2	1.25e-04	0.0	-0.46	-4.55e-04	-5.54e-04	0.0
144	3	1.69e-04	0.0	-1.98	-5.34e-04	-2.35e-03	0.0
145	1	0.0	0.0	-0.15	3.31e-05	-2.01e-04	0.0
145	2	1.25e-04	0.0	-0.43	-4.30e-04	-5.85e-04	0.0
145	3	1.69e-04	0.0	-1.86	-5.04e-04	-2.49e-03	0.0
146	1	0.0	0.0	-0.14	3.14e-05	-2.12e-04	0.0
146	2	1.26e-04	-2.14e-06	-0.40	-4.06e-04	-6.15e-04	0.0
146	3	1.70e-04	-2.90e-06	-1.73	-4.75e-04	-2.63e-03	0.0
147	1	0.0	0.0	-0.13	2.89e-05	-2.23e-04	0.0
147	2	1.26e-04	-4.03e-06	-0.37	-3.72e-04	-6.43e-04	0.0
147	3	1.71e-04	-5.44e-06	-1.59	-4.35e-04	-2.76e-03	0.0
148	1	0.0	0.0	-0.12	2.64e-05	-2.33e-04	0.0
148	2	1.27e-04	-4.73e-06	-0.33	-3.38e-04	-6.67e-04	0.0
148	3	1.71e-04	-6.38e-06	-1.45	-3.95e-04	-2.88e-03	0.0
149	1	0.0	0.0	-0.11	2.39e-05	-2.42e-04	0.0
149	2	1.27e-04	-4.63e-06	-0.30	-3.04e-04	-6.90e-04	0.0
149	3	1.71e-04	-6.26e-06	-1.31	-3.55e-04	-2.98e-03	0.0
150	1	0.0	0.0	-0.09	2.14e-05	-2.50e-04	0.0
150	2	1.27e-04	-4.15e-06	-0.26	-2.70e-04	-7.10e-04	0.0
150	3	1.72e-04	-5.60e-06	-1.15	-3.15e-04	-3.08e-03	0.0
151	1	0.0	0.0	-0.08	1.89e-05	-2.56e-04	0.0
151	2	1.27e-04	-3.68e-06	-0.23	-2.36e-04	-7.27e-04	0.0
151	3	1.72e-04	-4.96e-06	-1.00	-2.75e-04	-3.16e-03	0.0
152	1	0.0	0.0	-0.07	1.63e-05	-2.62e-04	0.0
152	2	1.28e-04	-3.60e-06	-0.19	-2.02e-04	-7.42e-04	0.0
152	3	1.72e-04	-4.87e-06	-0.84	-2.35e-04	-3.24e-03	0.0
153	1	0.0	0.0	-0.05	1.38e-05	-2.67e-04	0.0
153	2	1.28e-04	-4.34e-06	-0.15	-1.68e-04	-7.54e-04	0.0
153	3	1.73e-04	-5.85e-06	-0.67	-1.95e-04	-3.30e-03	0.0
154	1	0.0	0.0	-0.04	1.13e-05	-2.71e-04	0.0
154	2	1.28e-04	-6.27e-06	-0.12	-1.34e-04	-7.63e-04	0.0
154	3	1.73e-04	-8.46e-06	-0.51	-1.55e-04	-3.35e-03	0.0
155	1	0.0	0.0	-0.03	8.79e-06	-2.74e-04	0.0
155	2	1.28e-04	-9.80e-06	-0.08	-1.00e-04	-7.70e-04	0.0
155	3	1.73e-04	-1.32e-05	-0.34	-1.15e-04	-3.38e-03	0.0
156	1	0.0	0.0	-0.01	6.27e-06	-2.76e-04	0.0
156	2	1.29e-04	-1.53e-05	-0.04	-6.62e-05	-7.75e-04	0.0
156	3	1.74e-04	-2.07e-05	-0.17	-7.46e-05	-3.40e-03	0.0
157	1	0.0	0.0	0.0	0.0	2.71e-04	0.0
157	2	0.0	0.0	0.0	-2.21e-06	9.07e-04	0.0
157	3	0.0	0.0	-1.35e-06	-2.76e-06	3.58e-03	0.0
158	1	0.0	0.0	0.0	0.0	-2.70e-04	0.0
158	2	2.76e-04	0.0	0.0	-3.65e-06	-9.15e-04	0.0
158	3	3.73e-04	0.0	-1.34e-06	-5.09e-06	-3.58e-03	0.0
159	1	0.0	0.0	-0.01	0.0	2.71e-04	0.0
159	2	3.05e-05	0.0	-0.05	-6.40e-06	9.05e-04	0.0
159	3	4.11e-05	0.0	-0.18	-9.72e-06	3.57e-03	0.0
160	1	0.0	0.0	-0.03	0.0	2.69e-04	0.0
160	2	4.68e-05	0.0	-0.09	-1.24e-05	9.00e-04	0.0
160	3	6.31e-05	0.0	-0.36	-1.96e-05	3.55e-03	0.0
161	1	0.0	0.0	-0.04	-1.16e-06	2.66e-04	0.0

161	2	6.30e-05	0.0	-0.14	-1.83e-05	8.92e-04	0.0
161	3	8.51e-05	0.0	-0.53	-2.95e-05	3.51e-03	0.0
162	1	0.0	0.0	-0.05	-1.63e-06	2.62e-04	0.0
162	2	7.93e-05	0.0	-0.18	-2.43e-05	8.82e-04	0.0
162	3	1.07e-04	0.0	-0.71	-3.94e-05	3.46e-03	0.0
163	1	0.0	0.0	-0.07	-2.10e-06	2.57e-04	0.0
163	2	9.56e-05	0.0	-0.22	-3.02e-05	8.68e-04	0.0
163	3	1.29e-04	0.0	-0.88	-4.93e-05	3.40e-03	0.0
164	1	0.0	0.0	-0.08	-2.57e-06	2.51e-04	0.0
164	2	1.12e-04	0.0	-0.27	-3.62e-05	8.52e-04	0.0
164	3	1.51e-04	0.0	-1.05	-5.92e-05	3.32e-03	0.0
165	1	0.0	0.0	-0.09	-3.04e-06	2.44e-04	0.0
165	2	1.28e-04	0.0	-0.31	-4.22e-05	8.33e-04	0.0
165	3	1.73e-04	0.0	-1.21	-6.91e-05	3.24e-03	0.0
166	1	0.0	0.0	-0.10	-3.51e-06	2.37e-04	0.0
166	2	1.44e-04	0.0	-0.35	-4.81e-05	8.12e-04	0.0
166	3	1.95e-04	0.0	-1.37	-7.90e-05	3.14e-03	0.0
167	1	0.0	0.0	-0.12	-3.98e-06	2.28e-04	0.0
167	2	1.61e-04	0.0	-0.39	-5.41e-05	7.87e-04	0.0
167	3	2.17e-04	0.0	-1.53	-8.89e-05	3.03e-03	0.0
168	1	0.0	0.0	-0.13	-4.45e-06	2.18e-04	0.0
168	2	1.77e-04	0.0	-0.43	-6.01e-05	7.60e-04	0.0
168	3	2.39e-04	0.0	-1.67	-9.89e-05	2.91e-03	0.0
169	1	0.0	0.0	-0.14	-4.93e-06	2.08e-04	0.0
169	2	1.93e-04	0.0	-0.47	-6.60e-05	7.30e-04	0.0
169	3	2.61e-04	0.0	-1.82	-1.09e-04	2.78e-03	0.0
170	1	0.0	0.0	-0.15	-5.19e-06	1.96e-04	0.0
170	2	2.08e-04	0.0	-0.50	-7.09e-05	6.98e-04	0.0
170	3	2.80e-04	0.0	-1.95	-1.16e-04	2.64e-03	0.0
171	1	0.0	0.0	-0.16	-5.45e-06	1.84e-04	0.0
171	2	2.22e-04	0.0	-0.54	-7.57e-05	6.63e-04	0.0
171	3	3.00e-04	0.0	-2.08	-1.24e-04	2.49e-03	0.0
172	1	0.0	0.0	-0.17	-5.71e-06	1.72e-04	0.0
172	2	2.36e-04	0.0	-0.57	-8.06e-05	6.26e-04	0.0
172	3	3.19e-04	0.0	-2.20	-1.32e-04	2.33e-03	0.0
173	1	0.0	0.0	-0.17	-5.97e-06	1.59e-04	0.0
173	2	2.51e-04	0.0	-0.60	-8.54e-05	5.85e-04	0.0
173	3	3.39e-04	0.0	-2.31	-1.39e-04	2.16e-03	0.0
174	1	0.0	0.0	-0.18	-6.23e-06	1.46e-04	0.0
174	2	2.65e-04	0.0	-0.63	-9.03e-05	5.43e-04	0.0
174	3	3.58e-04	0.0	-2.42	-1.47e-04	1.99e-03	0.0
175	1	0.0	0.0	-0.19	-6.49e-06	1.32e-04	0.0
175	2	2.79e-04	0.0	-0.65	-9.51e-05	4.97e-04	0.0
175	3	3.77e-04	0.0	-2.51	-1.54e-04	1.81e-03	0.0
176	1	0.0	0.0	-0.19	-6.76e-06	1.17e-04	0.0
176	2	2.94e-04	0.0	-0.68	-1.00e-04	4.49e-04	0.0
176	3	3.97e-04	0.0	-2.60	-1.62e-04	1.62e-03	0.0
177	1	0.0	0.0	-0.20	-7.02e-06	1.03e-04	0.0
177	2	3.08e-04	0.0	-0.70	-1.05e-04	3.98e-04	0.0
177	3	4.16e-04	0.0	-2.67	-1.70e-04	1.42e-03	0.0
178	1	0.0	0.0	-0.20	-7.28e-06	8.74e-05	0.0
178	2	3.23e-04	0.0	-0.72	-1.10e-04	3.45e-04	0.0
178	3	4.35e-04	0.0	-2.74	-1.77e-04	1.22e-03	0.0
179	1	0.0	0.0	-0.21	-7.54e-06	7.16e-05	0.0
179	2	3.37e-04	0.0	-0.73	-1.15e-04	2.88e-04	0.0
179	3	4.55e-04	0.0	-2.79	-1.85e-04	1.01e-03	0.0
180	1	0.0	0.0	-0.21	-7.53e-06	5.56e-05	0.0
180	2	3.57e-04	0.0	-0.74	-1.15e-04	2.28e-04	0.0
180	3	4.82e-04	0.0	-2.84	-1.85e-04	7.89e-04	0.0
181	1	0.0	0.0	-0.21	-7.52e-06	3.95e-05	0.0
181	2	3.78e-04	0.0	-0.75	-1.15e-04	1.66e-04	0.0
181	3	5.10e-04	0.0	-2.87	-1.85e-04	5.68e-04	0.0
182	1	0.0	0.0	-0.22	-7.51e-06	2.35e-05	0.0
182	2	3.98e-04	0.0	-0.76	-1.15e-04	1.02e-04	0.0
182	3	5.38e-04	0.0	-2.90	-1.85e-04	3.44e-04	0.0
183	1	0.0	0.0	-0.22	-7.50e-06	7.50e-06	0.0
183	2	4.19e-04	0.0	-0.76	-1.15e-04	3.65e-05	0.0
183	3	5.65e-04	0.0	-2.91	-1.85e-04	1.17e-04	0.0
184	1	0.0	0.0	-0.22	-7.49e-06	-8.51e-06	0.0
184	2	4.22e-04	0.0	-0.76	-1.15e-04	-3.08e-05	0.0
184	3	5.70e-04	0.0	-2.91	-1.85e-04	-1.12e-04	0.0
185	1	0.0	0.0	-0.22	-7.47e-06	-2.45e-05	0.0

185	2	4.08e-04	0.0	-0.76	-1.15e-04	-9.67e-05	0.0
185	3	5.51e-04	0.0	-2.90	-1.85e-04	-3.40e-04	0.0
186	1	0.0	0.0	-0.21	-7.46e-06	-4.05e-05	0.0
186	2	3.94e-04	0.0	-0.75	-1.15e-04	-1.61e-04	0.0
186	3	5.32e-04	0.0	-2.87	-1.85e-04	-5.64e-04	0.0
187	1	0.0	0.0	-0.21	-7.45e-06	-5.65e-05	0.0
187	2	3.80e-04	0.0	-0.75	-1.15e-04	-2.23e-04	0.0
187	3	5.13e-04	0.0	-2.84	-1.85e-04	-7.85e-04	0.0
188	1	0.0	0.0	-0.21	-7.44e-06	-7.25e-05	0.0
188	2	3.66e-04	0.0	-0.73	-1.15e-04	-2.83e-04	0.0
188	3	4.94e-04	0.0	-2.79	-1.85e-04	-1.00e-03	0.0
189	1	0.0	0.0	-0.20	-7.17e-06	-8.82e-05	0.0
189	2	3.59e-04	0.0	-0.72	-1.10e-04	-3.40e-04	0.0
189	3	4.85e-04	0.0	-2.74	-1.78e-04	-1.21e-03	0.0
190	1	0.0	0.0	-0.20	-6.90e-06	-1.03e-04	0.0
190	2	3.53e-04	0.0	-0.70	-1.06e-04	-3.94e-04	0.0
190	3	4.76e-04	0.0	-2.67	-1.70e-04	-1.42e-03	0.0
191	1	0.0	0.0	-0.19	-6.63e-06	-1.18e-04	0.0
191	2	3.46e-04	0.0	-0.68	-1.01e-04	-4.45e-04	0.0
191	3	4.68e-04	0.0	-2.60	-1.63e-04	-1.61e-03	0.0
192	1	0.0	0.0	-0.19	-6.36e-06	-1.32e-04	0.0
192	2	3.40e-04	0.0	-0.65	-9.60e-05	-4.93e-04	0.0
192	3	4.59e-04	0.0	-2.51	-1.55e-04	-1.80e-03	0.0
193	1	0.0	0.0	-0.18	-6.09e-06	-1.46e-04	0.0
193	2	3.34e-04	0.0	-0.63	-9.12e-05	-5.39e-04	0.0
193	3	4.50e-04	0.0	-2.42	-1.48e-04	-1.99e-03	0.0
194	1	0.0	0.0	-0.17	-5.82e-06	-1.59e-04	0.0
194	2	3.27e-04	0.0	-0.60	-8.65e-05	-5.83e-04	0.0
194	3	4.42e-04	0.0	-2.31	-1.40e-04	-2.16e-03	0.0
195	1	0.0	0.0	-0.17	-5.55e-06	-1.72e-04	0.0
195	2	3.21e-04	0.0	-0.57	-8.17e-05	-6.23e-04	0.0
195	3	4.33e-04	0.0	-2.20	-1.33e-04	-2.33e-03	0.0
196	1	0.0	0.0	-0.16	-5.28e-06	-1.84e-04	0.0
196	2	3.14e-04	0.0	-0.54	-7.69e-05	-6.62e-04	0.0
196	3	4.24e-04	0.0	-2.08	-1.25e-04	-2.49e-03	0.0
197	1	0.0	0.0	-0.15	-5.01e-06	-1.96e-04	0.0
197	2	3.08e-04	0.0	-0.50	-7.22e-05	-6.97e-04	0.0
197	3	4.16e-04	0.0	-1.95	-1.18e-04	-2.64e-03	0.0
198	1	0.0	0.0	-0.14	-4.74e-06	-2.07e-04	0.0
198	2	3.01e-04	0.0	-0.47	-6.74e-05	-7.30e-04	0.0
198	3	4.07e-04	0.0	-1.82	-1.10e-04	-2.78e-03	0.0
199	1	0.0	0.0	-0.13	-4.32e-06	-2.18e-04	0.0
199	2	2.99e-04	0.0	-0.43	-6.17e-05	-7.61e-04	0.0
199	3	4.04e-04	0.0	-1.68	-1.01e-04	-2.91e-03	0.0
200	1	0.0	0.0	-0.11	-3.90e-06	-2.27e-04	0.0
200	2	2.96e-04	0.0	-0.39	-5.61e-05	-7.89e-04	0.0
200	3	4.00e-04	0.0	-1.53	-9.14e-05	-3.03e-03	0.0
201	1	0.0	0.0	-0.10	-3.48e-06	-2.36e-04	0.0
201	2	2.94e-04	0.0	-0.35	-5.04e-05	-8.15e-04	0.0
201	3	3.97e-04	0.0	-1.37	-8.21e-05	-3.14e-03	0.0
202	1	0.0	0.0	-0.09	-3.06e-06	-2.44e-04	0.0
202	2	2.91e-04	0.0	-0.31	-4.47e-05	-8.37e-04	0.0
202	3	3.93e-04	0.0	-1.21	-7.28e-05	-3.24e-03	0.0
203	1	0.0	0.0	-0.08	-2.65e-06	-2.50e-04	0.0
203	2	2.89e-04	0.0	-0.27	-3.91e-05	-8.57e-04	0.0
203	3	3.90e-04	0.0	-1.05	-6.35e-05	-3.33e-03	0.0
204	1	0.0	0.0	-0.07	-2.23e-06	-2.56e-04	0.0
204	2	2.86e-04	0.0	-0.23	-3.34e-05	-8.74e-04	0.0
204	3	3.87e-04	0.0	-0.88	-5.42e-05	-3.40e-03	0.0
205	1	0.0	0.0	-0.05	-1.81e-06	-2.61e-04	0.0
205	2	2.84e-04	0.0	-0.18	-2.77e-05	-8.88e-04	0.0
205	3	3.83e-04	0.0	-0.71	-4.49e-05	-3.47e-03	0.0
206	1	0.0	0.0	-0.04	-1.39e-06	-2.65e-04	0.0
206	2	2.81e-04	0.0	-0.14	-2.21e-05	-8.99e-04	0.0
206	3	3.80e-04	0.0	-0.53	-3.56e-05	-3.52e-03	0.0
207	1	0.0	0.0	-0.03	0.0	-2.67e-04	0.0
207	2	2.79e-04	0.0	-0.09	-1.64e-05	-9.08e-04	0.0
207	3	3.77e-04	0.0	-0.36	-2.62e-05	-3.55e-03	0.0
208	1	0.0	0.0	-0.01	0.0	-2.69e-04	0.0
208	2	2.76e-04	0.0	-0.05	-1.07e-05	-9.13e-04	0.0
208	3	3.73e-04	0.0	-0.18	-1.69e-05	-3.58e-03	0.0
209	1	0.0	0.0	0.0	-3.63e-06	2.84e-04	0.0

209	2	0.0	0.0	0.0	1.27e-05	8.23e-04	0.0
209	3	0.0	0.0	-1.23e-06	7.27e-06	3.50e-03	0.0
210	1	0.0	0.0	0.0	-4.35e-06	-2.83e-04	0.0
210	2	1.29e-04	2.26e-05	0.0	2.00e-05	-8.28e-04	0.0
210	3	1.74e-04	3.05e-05	-1.21e-06	1.51e-05	-3.50e-03	0.0
211	1	0.0	0.0	-0.01	-6.50e-06	2.83e-04	0.0
211	2	1.49e-05	1.97e-06	-0.04	3.52e-05	8.21e-04	0.0
211	3	2.01e-05	2.65e-06	-0.17	2.97e-05	3.49e-03	0.0
212	1	0.0	0.0	-0.03	-1.05e-05	2.81e-04	0.0
212	2	2.11e-05	3.59e-06	-0.08	6.56e-05	8.17e-04	0.0
212	3	2.85e-05	4.85e-06	-0.35	5.95e-05	3.47e-03	0.0
213	1	0.0	0.0	-0.04	-1.46e-05	2.78e-04	0.0
213	2	2.73e-05	3.30e-06	-0.12	9.60e-05	8.11e-04	0.0
213	3	3.68e-05	4.45e-06	-0.52	8.94e-05	3.44e-03	0.0
214	1	0.0	0.0	-0.06	-1.86e-05	2.74e-04	0.0
214	2	3.35e-05	1.55e-06	-0.16	1.26e-04	8.01e-04	0.0
214	3	4.52e-05	2.09e-06	-0.69	1.19e-04	3.39e-03	0.0
215	1	0.0	0.0	-0.07	-2.26e-05	2.69e-04	0.0
215	2	3.97e-05	-1.19e-06	-0.20	1.57e-04	7.89e-04	0.0
215	3	5.35e-05	-1.61e-06	-0.86	1.49e-04	3.33e-03	0.0
216	1	0.0	0.0	-0.08	-2.66e-05	2.63e-04	0.0
216	2	4.58e-05	-4.46e-06	-0.24	1.87e-04	7.75e-04	0.0
216	3	6.19e-05	-6.02e-06	-1.02	1.79e-04	3.25e-03	0.0
217	1	0.0	0.0	-0.10	-3.07e-05	2.56e-04	0.0
217	2	5.20e-05	-7.78e-06	-0.28	2.17e-04	7.57e-04	0.0
217	3	7.03e-05	-1.05e-05	-1.19	2.09e-04	3.17e-03	0.0
218	1	0.0	0.0	-0.11	-3.47e-05	2.47e-04	0.0
218	2	5.82e-05	-1.07e-05	-0.32	2.48e-04	7.37e-04	0.0
218	3	7.86e-05	-1.44e-05	-1.34	2.39e-04	3.07e-03	0.0
219	1	0.0	0.0	-0.12	-3.87e-05	2.38e-04	0.0
219	2	6.44e-05	-1.27e-05	-0.35	2.78e-04	7.15e-04	0.0
219	3	8.70e-05	-1.72e-05	-1.49	2.68e-04	2.96e-03	0.0
220	1	0.0	0.0	-0.13	-4.28e-05	2.28e-04	0.0
220	2	7.06e-05	-1.34e-05	-0.39	3.09e-04	6.90e-04	0.0
220	3	9.53e-05	-1.81e-05	-1.64	2.98e-04	2.84e-03	0.0
221	1	0.0	0.0	-0.14	-4.68e-05	2.17e-04	0.0
221	2	7.68e-05	-1.23e-05	-0.42	3.39e-04	6.62e-04	0.0
221	3	1.04e-04	-1.67e-05	-1.78	3.28e-04	2.71e-03	0.0
222	1	0.0	0.0	-0.15	-4.92e-05	2.05e-04	0.0
222	2	7.99e-05	-1.09e-05	-0.46	3.61e-04	6.32e-04	0.0
222	3	1.08e-04	-1.47e-05	-1.91	3.51e-04	2.57e-03	0.0
223	1	0.0	0.0	-0.16	-5.16e-05	1.93e-04	0.0
223	2	8.29e-05	-1.06e-05	-0.49	3.82e-04	6.00e-04	0.0
223	3	1.12e-04	-1.43e-05	-2.03	3.73e-04	2.43e-03	0.0
224	1	0.0	0.0	-0.17	-5.41e-05	1.80e-04	0.0
224	2	8.60e-05	-1.12e-05	-0.52	4.04e-04	5.65e-04	0.0
224	3	1.16e-04	-1.51e-05	-2.15	3.96e-04	2.27e-03	0.0
225	1	0.0	0.0	-0.18	-5.65e-05	1.66e-04	0.0
225	2	8.91e-05	-1.22e-05	-0.54	4.26e-04	5.28e-04	0.0
225	3	1.20e-04	-1.65e-05	-2.26	4.18e-04	2.11e-03	0.0
226	1	0.0	0.0	-0.19	-5.89e-05	1.52e-04	0.0
226	2	9.21e-05	-1.33e-05	-0.57	4.47e-04	4.89e-04	0.0
226	3	1.24e-04	-1.80e-05	-2.36	4.41e-04	1.94e-03	0.0
227	1	0.0	0.0	-0.20	-6.14e-05	1.38e-04	0.0
227	2	9.52e-05	-1.42e-05	-0.59	4.69e-04	4.47e-04	0.0
227	3	1.28e-04	-1.92e-05	-2.45	4.63e-04	1.76e-03	0.0
228	1	0.0	0.0	-0.20	-6.38e-05	1.23e-04	0.0
228	2	9.82e-05	-1.45e-05	-0.61	4.91e-04	4.03e-04	0.0
228	3	1.33e-04	-1.96e-05	-2.54	4.86e-04	1.57e-03	0.0
229	1	0.0	0.0	-0.21	-6.62e-05	1.07e-04	0.0
229	2	1.01e-04	-1.38e-05	-0.63	5.12e-04	3.56e-04	0.0
229	3	1.37e-04	-1.86e-05	-2.61	5.08e-04	1.38e-03	0.0
230	1	0.0	0.0	-0.21	-6.86e-05	9.14e-05	0.0
230	2	1.04e-04	-1.18e-05	-0.65	5.34e-04	3.08e-04	0.0
230	3	1.41e-04	-1.59e-05	-2.67	5.31e-04	1.18e-03	0.0
231	1	0.0	0.0	-0.22	-7.11e-05	7.49e-05	0.0
231	2	1.07e-04	-8.03e-06	-0.66	5.56e-04	2.56e-04	0.0
231	3	1.45e-04	-1.08e-05	-2.73	5.53e-04	9.72e-04	0.0
232	1	0.0	0.0	-0.22	-7.10e-05	5.81e-05	0.0
232	2	1.09e-04	-4.14e-06	-0.67	5.56e-04	2.02e-04	0.0
232	3	1.47e-04	-5.58e-06	-2.77	5.54e-04	7.61e-04	0.0
233	1	0.0	0.0	-0.22	-7.10e-05	4.13e-05	0.0

233	2	1.10e-04	-1.58e-06	-0.68	5.56e-04	1.46e-04	0.0
233	3	1.49e-04	-2.13e-06	-2.80	5.55e-04	5.47e-04	0.0
234	1	0.0	0.0	-0.23	-7.10e-05	2.45e-05	0.0
234	2	1.12e-04	0.0	-0.69	5.57e-04	8.96e-05	0.0
234	3	1.51e-04	0.0	-2.83	5.55e-04	3.30e-04	0.0
235	1	0.0	0.0	-0.23	-7.10e-05	7.76e-06	0.0
235	2	1.13e-04	0.0	-0.69	5.57e-04	3.15e-05	0.0
235	3	1.53e-04	1.25e-06	-2.84	5.56e-04	1.11e-04	0.0
236	1	0.0	0.0	-0.23	-7.10e-05	-9.00e-06	0.0
236	2	1.15e-04	1.57e-06	-0.69	5.57e-04	-2.76e-05	0.0
236	3	1.55e-04	2.11e-06	-2.84	5.56e-04	-1.09e-04	0.0
237	1	0.0	0.0	-0.23	-7.09e-05	-2.58e-05	0.0
237	2	1.16e-04	2.27e-06	-0.69	5.58e-04	-8.58e-05	0.0
237	3	1.57e-04	3.06e-06	-2.83	5.57e-04	-3.28e-04	0.0
238	1	0.0	0.0	-0.22	-7.09e-05	-4.25e-05	0.0
238	2	1.17e-04	3.37e-06	-0.68	5.58e-04	-1.43e-04	0.0
238	3	1.58e-04	4.55e-06	-2.80	5.57e-04	-5.45e-04	0.0
239	1	0.0	0.0	-0.22	-7.09e-05	-5.92e-05	0.0
239	2	1.19e-04	5.24e-06	-0.67	5.58e-04	-1.98e-04	0.0
239	3	1.60e-04	7.07e-06	-2.77	5.58e-04	-7.60e-04	0.0
240	1	0.0	0.0	-0.22	-7.09e-05	-7.60e-05	0.0
240	2	1.20e-04	8.21e-06	-0.66	5.59e-04	-2.53e-04	0.0
240	3	1.62e-04	1.11e-05	-2.73	5.58e-04	-9.71e-04	0.0
241	1	0.0	0.0	-0.21	-6.84e-05	-9.24e-05	0.0
241	2	1.21e-04	1.08e-05	-0.65	5.38e-04	-3.04e-04	0.0
241	3	1.63e-04	1.45e-05	-2.68	5.36e-04	-1.18e-03	0.0
242	1	0.0	0.0	-0.21	-6.59e-05	-1.08e-04	0.0
242	2	1.21e-04	1.15e-05	-0.63	5.16e-04	-3.53e-04	0.0
242	3	1.64e-04	1.55e-05	-2.61	5.14e-04	-1.38e-03	0.0
243	1	0.0	0.0	-0.20	-6.35e-05	-1.24e-04	0.0
243	2	1.22e-04	1.07e-05	-0.61	4.95e-04	-4.00e-04	0.0
243	3	1.65e-04	1.45e-05	-2.54	4.93e-04	-1.57e-03	0.0
244	1	0.0	0.0	-0.20	-6.10e-05	-1.39e-04	0.0
244	2	1.23e-04	8.97e-06	-0.59	4.74e-04	-4.45e-04	0.0
244	3	1.65e-04	1.21e-05	-2.45	4.71e-04	-1.75e-03	0.0
245	1	0.0	0.0	-0.19	-5.86e-05	-1.53e-04	0.0
245	2	1.23e-04	6.70e-06	-0.57	4.53e-04	-4.87e-04	0.0
245	3	1.66e-04	9.04e-06	-2.36	4.49e-04	-1.93e-03	0.0
246	1	0.0	0.0	-0.18	-5.61e-05	-1.67e-04	0.0
246	2	1.24e-04	4.32e-06	-0.54	4.31e-04	-5.26e-04	0.0
246	3	1.67e-04	5.83e-06	-2.26	4.27e-04	-2.11e-03	0.0
247	1	0.0	0.0	-0.17	-5.37e-05	-1.80e-04	0.0
247	2	1.24e-04	2.28e-06	-0.52	4.10e-04	-5.64e-04	0.0
247	3	1.68e-04	3.07e-06	-2.15	4.05e-04	-2.27e-03	0.0
248	1	0.0	0.0	-0.16	-5.12e-05	-1.93e-04	0.0
248	2	1.25e-04	1.02e-06	-0.49	3.89e-04	-5.99e-04	0.0
248	3	1.69e-04	1.38e-06	-2.03	3.83e-04	-2.43e-03	0.0
249	1	0.0	0.0	-0.15	-4.88e-05	-2.05e-04	0.0
249	2	1.25e-04	0.0	-0.46	3.68e-04	-6.32e-04	0.0
249	3	1.69e-04	1.34e-06	-1.91	3.61e-04	-2.57e-03	0.0
250	1	0.0	0.0	-0.14	-4.63e-05	-2.17e-04	0.0
250	2	1.26e-04	2.64e-06	-0.42	3.46e-04	-6.62e-04	0.0
250	3	1.70e-04	3.56e-06	-1.78	3.39e-04	-2.71e-03	0.0
251	1	0.0	0.0	-0.13	-4.26e-05	-2.28e-04	0.0
251	2	1.26e-04	4.54e-06	-0.39	3.18e-04	-6.91e-04	0.0
251	3	1.71e-04	6.13e-06	-1.64	3.11e-04	-2.84e-03	0.0
252	1	0.0	0.0	-0.12	-3.89e-05	-2.38e-04	0.0
252	2	1.27e-04	5.25e-06	-0.36	2.89e-04	-7.16e-04	0.0
252	3	1.71e-04	7.09e-06	-1.49	2.82e-04	-2.96e-03	0.0
253	1	0.0	0.0	-0.11	-3.52e-05	-2.47e-04	0.0
253	2	1.27e-04	5.18e-06	-0.32	2.60e-04	-7.40e-04	0.0
253	3	1.71e-04	6.99e-06	-1.34	2.53e-04	-3.07e-03	0.0
254	1	0.0	0.0	-0.10	-3.15e-05	-2.55e-04	0.0
254	2	1.27e-04	4.71e-06	-0.28	2.31e-04	-7.60e-04	0.0
254	3	1.72e-04	6.36e-06	-1.19	2.24e-04	-3.17e-03	0.0
255	1	0.0	0.0	-0.08	-2.78e-05	-2.62e-04	0.0
255	2	1.27e-04	4.26e-06	-0.24	2.02e-04	-7.78e-04	0.0
255	3	1.72e-04	5.75e-06	-1.03	1.95e-04	-3.25e-03	0.0
256	1	0.0	0.0	-0.07	-2.41e-05	-2.68e-04	0.0
256	2	1.28e-04	4.20e-06	-0.20	1.73e-04	-7.93e-04	0.0
256	3	1.72e-04	5.68e-06	-0.86	1.67e-04	-3.33e-03	0.0
257	1	0.0	0.0	-0.06	-2.04e-05	-2.73e-04	0.0

257	2	1.28e-04	4.95e-06	-0.16	1.44e-04	-8.05e-04	0.0
257	3	1.73e-04	6.69e-06	-0.69	1.38e-04	-3.39e-03	0.0
258	1	0.0	0.0	-0.04	-1.68e-05	-2.77e-04	0.0
258	2	1.28e-04	6.91e-06	-0.12	1.15e-04	-8.15e-04	0.0
258	3	1.73e-04	9.32e-06	-0.52	1.09e-04	-3.44e-03	0.0
259	1	0.0	0.0	-0.03	-1.31e-05	-2.80e-04	0.0
259	2	1.28e-04	1.05e-05	-0.08	8.61e-05	-8.22e-04	0.0
259	3	1.73e-04	1.41e-05	-0.35	8.01e-05	-3.47e-03	0.0
260	1	0.0	0.0	-0.01	-9.36e-06	-2.82e-04	0.0
260	2	1.29e-04	1.60e-05	-0.04	5.71e-05	-8.27e-04	0.0
260	3	1.74e-04	2.16e-05	-0.18	5.13e-05	-3.50e-03	0.0
261	1	0.0	0.0	0.0	7.52e-06	3.22e-04	0.0
261	2	0.0	0.0	0.0	5.51e-06	6.38e-04	0.0
261	3	0.0	0.0	0.0	2.77e-05	3.36e-03	0.0
262	1	0.0	0.0	0.0	5.31e-06	-3.21e-04	0.0
262	2	3.00e-05	2.20e-05	0.0	1.29e-05	-6.37e-04	0.0
262	3	4.05e-05	2.97e-05	0.0	3.20e-05	-3.35e-03	0.0
263	1	0.0	0.0	-0.02	0.0	3.22e-04	0.0
263	2	3.62e-06	0.0	-0.03	2.88e-05	6.37e-04	0.0
263	3	4.88e-06	1.14e-06	-0.17	4.09e-05	3.35e-03	0.0
264	1	0.0	0.0	-0.03	-1.07e-05	3.19e-04	0.0
264	2	5.06e-06	1.28e-06	-0.06	6.27e-05	6.33e-04	0.0
264	3	6.83e-06	1.73e-06	-0.33	5.62e-05	3.33e-03	0.0
265	1	0.0	0.0	-0.05	-2.21e-05	3.16e-04	0.0
265	2	6.50e-06	0.0	-0.10	9.65e-05	6.26e-04	0.0
265	3	8.78e-06	1.20e-06	-0.50	7.15e-05	3.29e-03	0.0
266	1	0.0	0.0	-0.06	-3.35e-05	3.12e-04	0.0
266	2	7.95e-06	0.0	-0.13	1.30e-04	6.18e-04	0.0
266	3	1.07e-05	0.0	-0.66	8.67e-05	3.24e-03	0.0
267	1	0.0	0.0	-0.08	-4.48e-05	3.06e-04	0.0
267	2	9.39e-06	-1.67e-06	-0.16	1.64e-04	6.08e-04	0.0
267	3	1.27e-05	-2.25e-06	-0.82	1.02e-04	3.18e-03	0.0
268	1	0.0	0.0	-0.09	-5.62e-05	2.99e-04	0.0
268	2	1.08e-05	-3.47e-06	-0.19	1.98e-04	5.95e-04	0.0
268	3	1.46e-05	-4.69e-06	-0.98	1.17e-04	3.11e-03	0.0
269	1	0.0	0.0	-0.11	-6.75e-05	2.92e-04	0.0
269	2	1.23e-05	-5.39e-06	-0.22	2.32e-04	5.80e-04	0.0
269	3	1.66e-05	-7.27e-06	-1.13	1.33e-04	3.03e-03	0.0
270	1	0.0	0.0	-0.12	-7.89e-05	2.83e-04	0.0
270	2	1.37e-05	-7.23e-06	-0.24	2.65e-04	5.63e-04	0.0
270	3	1.85e-05	-9.76e-06	-1.28	1.48e-04	2.93e-03	0.0
271	1	0.0	0.0	-0.14	-9.02e-05	2.72e-04	0.0
271	2	1.52e-05	-8.81e-06	-0.27	2.99e-04	5.44e-04	0.0
271	3	2.05e-05	-1.19e-05	-1.43	1.63e-04	2.82e-03	0.0
272	1	0.0	0.0	-0.15	-1.02e-04	2.61e-04	0.0
272	2	1.66e-05	-9.97e-06	-0.30	3.33e-04	5.22e-04	0.0
272	3	2.24e-05	-1.35e-05	-1.57	1.78e-04	2.71e-03	0.0
273	1	0.0	0.0	-0.16	-1.13e-04	2.49e-04	0.0
273	2	1.81e-05	-1.05e-05	-0.32	3.67e-04	4.99e-04	0.0
273	3	2.44e-05	-1.42e-05	-1.70	1.94e-04	2.58e-03	0.0
274	1	0.0	0.0	-0.18	-1.20e-04	2.35e-04	0.0
274	2	1.87e-05	-1.08e-05	-0.35	3.90e-04	4.73e-04	0.0
274	3	2.52e-05	-1.46e-05	-1.82	2.07e-04	2.44e-03	0.0
275	1	0.0	0.0	-0.19	-1.27e-04	2.21e-04	0.0
275	2	1.93e-05	-1.12e-05	-0.37	4.13e-04	4.46e-04	0.0
275	3	2.61e-05	-1.51e-05	-1.94	2.20e-04	2.30e-03	0.0
276	1	0.0	0.0	-0.20	-1.33e-04	2.07e-04	0.0
276	2	2.00e-05	-1.17e-05	-0.39	4.36e-04	4.18e-04	0.0
276	3	2.70e-05	-1.58e-05	-2.05	2.33e-04	2.14e-03	0.0
277	1	0.0	0.0	-0.21	-1.40e-04	1.91e-04	0.0
277	2	2.06e-05	-1.21e-05	-0.41	4.59e-04	3.88e-04	0.0
277	3	2.79e-05	-1.63e-05	-2.16	2.46e-04	1.99e-03	0.0
278	1	0.0	0.0	-0.22	-1.47e-04	1.75e-04	0.0
278	2	2.13e-05	-1.24e-05	-0.43	4.82e-04	3.57e-04	0.0
278	3	2.87e-05	-1.67e-05	-2.25	2.59e-04	1.82e-03	0.0
279	1	0.0	0.0	-0.23	-1.54e-04	1.59e-04	0.0
279	2	2.19e-05	-1.24e-05	-0.45	5.05e-04	3.24e-04	0.0
279	3	2.96e-05	-1.68e-05	-2.34	2.72e-04	1.65e-03	0.0
280	1	0.0	0.0	-0.23	-1.61e-04	1.42e-04	0.0
280	2	2.26e-05	-1.22e-05	-0.46	5.28e-04	2.90e-04	0.0
280	3	3.05e-05	-1.64e-05	-2.42	2.85e-04	1.47e-03	0.0
281	1	0.0	0.0	-0.24	-1.67e-04	1.24e-04	0.0



281	2	2.32e-05	-1.15e-05	-0.48	5.51e-04	2.54e-04	0.0
281	3	3.14e-05	-1.55e-05	-2.48	2.98e-04	1.28e-03	0.0
282	1	0.0	0.0	-0.25	-1.74e-04	1.06e-04	0.0
282	2	2.39e-05	-1.02e-05	-0.49	5.74e-04	2.17e-04	0.0
282	3	3.22e-05	-1.38e-05	-2.54	3.11e-04	1.09e-03	0.0
283	1	0.0	0.0	-0.25	-1.81e-04	8.66e-05	0.0
283	2	2.45e-05	-8.38e-06	-0.50	5.98e-04	1.78e-04	0.0
283	3	3.31e-05	-1.13e-05	-2.59	3.24e-04	8.99e-04	0.0
284	1	0.0	0.0	-0.25	-1.81e-04	6.73e-05	0.0
284	2	2.48e-05	-6.23e-06	-0.51	5.98e-04	1.39e-04	0.0
284	3	3.35e-05	-8.42e-06	-2.63	3.24e-04	7.00e-04	0.0
285	1	0.0	0.0	-0.26	-1.81e-04	4.80e-05	0.0
285	2	2.51e-05	-4.17e-06	-0.51	5.98e-04	9.89e-05	0.0
285	3	3.39e-05	-5.63e-06	-2.66	3.24e-04	5.00e-04	0.0
286	1	0.0	0.0	-0.26	-1.81e-04	2.86e-05	0.0
286	2	2.54e-05	-2.19e-06	-0.52	5.99e-04	5.92e-05	0.0
286	3	3.43e-05	-2.96e-06	-2.68	3.24e-04	3.00e-04	0.0
287	1	0.0	0.0	-0.26	-1.82e-04	9.26e-06	0.0
287	2	2.57e-05	0.0	-0.52	5.99e-04	1.95e-05	0.0
287	3	3.47e-05	0.0	-2.69	3.24e-04	9.88e-05	0.0
288	1	0.0	0.0	-0.26	-1.82e-04	-1.01e-05	0.0
288	2	2.60e-05	1.46e-06	-0.52	6.00e-04	-2.02e-05	0.0
288	3	3.51e-05	1.97e-06	-2.69	3.24e-04	-1.02e-04	0.0
289	1	0.0	0.0	-0.26	-1.82e-04	-2.94e-05	0.0
289	2	2.63e-05	3.12e-06	-0.52	6.00e-04	-5.99e-05	0.0
289	3	3.55e-05	4.21e-06	-2.68	3.24e-04	-3.04e-04	0.0
290	1	0.0	0.0	-0.26	-1.82e-04	-4.88e-05	0.0
290	2	2.66e-05	4.66e-06	-0.51	6.00e-04	-9.96e-05	0.0
290	3	3.59e-05	6.29e-06	-2.66	3.24e-04	-5.04e-04	0.0
291	1	0.0	0.0	-0.25	-1.82e-04	-6.81e-05	0.0
291	2	2.69e-05	6.06e-06	-0.51	6.01e-04	-1.39e-04	0.0
291	3	3.63e-05	8.19e-06	-2.63	3.24e-04	-7.04e-04	0.0
292	1	0.0	0.0	-0.25	-1.82e-04	-8.75e-05	0.0
292	2	2.72e-05	7.33e-06	-0.50	6.01e-04	-1.79e-04	0.0
292	3	3.67e-05	9.90e-06	-2.59	3.24e-04	-9.02e-04	0.0
293	1	0.0	0.0	-0.24	-1.76e-04	-1.06e-04	0.0
293	2	2.74e-05	8.07e-06	-0.49	5.79e-04	-2.17e-04	0.0
293	3	3.70e-05	1.09e-05	-2.54	3.12e-04	-1.10e-03	0.0
294	1	0.0	0.0	-0.24	-1.69e-04	-1.25e-04	0.0
294	2	2.75e-05	8.00e-06	-0.48	5.56e-04	-2.55e-04	0.0
294	3	3.72e-05	1.08e-05	-2.48	2.99e-04	-1.29e-03	0.0
295	1	0.0	0.0	-0.23	-1.62e-04	-1.43e-04	0.0
295	2	2.77e-05	7.33e-06	-0.46	5.33e-04	-2.90e-04	0.0
295	3	3.74e-05	9.89e-06	-2.41	2.86e-04	-1.47e-03	0.0
296	1	0.0	0.0	-0.22	-1.56e-04	-1.60e-04	0.0
296	2	2.79e-05	6.23e-06	-0.45	5.11e-04	-3.24e-04	0.0
296	3	3.76e-05	8.41e-06	-2.34	2.73e-04	-1.65e-03	0.0
297	1	0.0	0.0	-0.22	-1.49e-04	-1.76e-04	0.0
297	2	2.80e-05	4.89e-06	-0.43	4.88e-04	-3.57e-04	0.0
297	3	3.79e-05	6.60e-06	-2.25	2.61e-04	-1.82e-03	0.0
298	1	0.0	0.0	-0.21	-1.43e-04	-1.92e-04	0.0
298	2	2.82e-05	3.49e-06	-0.41	4.66e-04	-3.88e-04	0.0
298	3	3.81e-05	4.71e-06	-2.15	2.48e-04	-1.99e-03	0.0
299	1	0.0	0.0	-0.20	-1.36e-04	-2.07e-04	0.0
299	2	2.84e-05	2.23e-06	-0.39	4.43e-04	-4.18e-04	0.0
299	3	3.83e-05	3.00e-06	-2.05	2.35e-04	-2.15e-03	0.0
300	1	0.0	0.0	-0.19	-1.29e-04	-2.22e-04	0.0
300	2	2.85e-05	1.28e-06	-0.37	4.20e-04	-4.46e-04	0.0
300	3	3.85e-05	1.73e-06	-1.94	2.22e-04	-2.30e-03	0.0
301	1	0.0	0.0	-0.18	-1.23e-04	-2.36e-04	0.0
301	2	2.87e-05	0.0	-0.35	3.98e-04	-4.73e-04	0.0
301	3	3.88e-05	1.13e-06	-1.82	2.10e-04	-2.44e-03	0.0
302	1	0.0	0.0	-0.16	-1.16e-04	-2.49e-04	0.0
302	2	2.89e-05	1.08e-06	-0.32	3.75e-04	-4.99e-04	0.0
302	3	3.90e-05	1.45e-06	-1.70	1.97e-04	-2.58e-03	0.0
303	1	0.0	0.0	-0.15	-1.05e-04	-2.61e-04	0.0
303	2	2.90e-05	1.74e-06	-0.30	3.43e-04	-5.22e-04	0.0
303	3	3.91e-05	2.34e-06	-1.56	1.82e-04	-2.71e-03	0.0
304	1	0.0	0.0	-0.14	-9.46e-05	-2.72e-04	0.0
304	2	2.91e-05	2.45e-06	-0.27	3.11e-04	-5.43e-04	0.0
304	3	3.92e-05	3.31e-06	-1.43	1.67e-04	-2.82e-03	0.0
305	1	0.0	0.0	-0.12	-8.39e-05	-2.82e-04	0.0

305	2	2.92e-05	3.29e-06	-0.24	2.79e-04	-5.63e-04	0.0
305	3	3.94e-05	4.44e-06	-1.28	1.53e-04	-2.93e-03	0.0
306	1	0.0	0.0	-0.11	-7.32e-05	-2.91e-04	0.0
306	2	2.93e-05	4.31e-06	-0.22	2.47e-04	-5.79e-04	0.0
306	3	3.95e-05	5.82e-06	-1.13	1.38e-04	-3.02e-03	0.0
307	1	0.0	0.0	-0.09	-6.25e-05	-2.99e-04	0.0
307	2	2.94e-05	5.59e-06	-0.19	2.15e-04	-5.94e-04	0.0
307	3	3.97e-05	7.55e-06	-0.98	1.23e-04	-3.11e-03	0.0
308	1	0.0	0.0	-0.08	-5.18e-05	-3.05e-04	0.0
308	2	2.95e-05	7.19e-06	-0.16	1.83e-04	-6.07e-04	0.0
308	3	3.98e-05	9.70e-06	-0.82	1.09e-04	-3.18e-03	0.0
309	1	0.0	0.0	-0.06	-4.11e-05	-3.11e-04	0.0
309	2	2.96e-05	9.16e-06	-0.13	1.51e-04	-6.17e-04	0.0
309	3	3.99e-05	1.24e-05	-0.66	9.40e-05	-3.24e-03	0.0
310	1	0.0	0.0	-0.05	-3.05e-05	-3.15e-04	0.0
310	2	2.97e-05	1.16e-05	-0.09	1.19e-04	-6.25e-04	0.0
310	3	4.01e-05	1.56e-05	-0.50	7.93e-05	-3.28e-03	0.0
311	1	0.0	0.0	-0.03	-1.98e-05	-3.18e-04	0.0
311	2	2.98e-05	1.45e-05	-0.06	8.67e-05	-6.31e-04	0.0
311	3	4.02e-05	1.96e-05	-0.33	6.47e-05	-3.32e-03	0.0
312	1	0.0	0.0	-0.02	-9.08e-06	-3.05e-04	0.0
312	2	2.99e-05	1.81e-05	-0.03	5.47e-05	-6.35e-04	0.0
312	3	4.03e-05	2.44e-05	-0.17	5.00e-05	-3.34e-03	0.0
313	1	0.0	0.0	-0.16	-2.26e-04	-3.64e-04	0.0
313	2	6.16e-06	4.76e-06	-0.18	1.88e-04	-4.24e-04	0.0
313	3	8.31e-06	6.42e-06	-1.30	-3.37e-04	-2.96e-03	0.0
314	1	0.0	0.0	-0.14	-2.07e-04	-3.77e-04	0.0
314	2	6.16e-06	6.02e-06	-0.16	1.69e-04	-4.37e-04	0.0
314	3	8.32e-06	8.13e-06	-1.15	-3.13e-04	-3.06e-03	0.0
315	1	0.0	0.0	-0.12	-1.88e-04	-3.88e-04	0.0
315	2	6.17e-06	7.51e-06	-0.14	1.50e-04	-4.48e-04	0.0
315	3	8.32e-06	1.01e-05	-0.99	-2.90e-04	-3.14e-03	0.0
316	1	0.0	0.0	-0.10	-1.69e-04	-3.98e-04	0.0
316	2	6.17e-06	9.19e-06	-0.12	1.32e-04	-4.58e-04	0.0
316	3	8.33e-06	1.24e-05	-0.84	-2.66e-04	-3.22e-03	0.0
317	1	0.0	0.0	-0.08	-1.50e-04	-4.06e-04	0.0
317	2	6.17e-06	1.10e-05	-0.10	1.13e-04	-4.66e-04	0.0
317	3	8.33e-06	1.49e-05	-0.67	-2.42e-04	-3.28e-03	0.0
318	1	0.0	0.0	-0.06	-1.30e-04	-4.12e-04	0.0
318	2	6.18e-06	1.31e-05	-0.07	9.50e-05	-4.72e-04	0.0
318	3	8.34e-06	1.76e-05	-0.51	-2.19e-04	-3.33e-03	0.0
319	1	0.0	0.0	-0.04	-1.11e-04	-4.17e-04	0.0
319	2	6.18e-06	1.52e-05	-0.05	7.65e-05	-4.77e-04	0.0
319	3	8.34e-06	2.06e-05	-0.34	-1.95e-04	-3.37e-03	0.0
320	1	0.0	0.0	-0.22	-2.14e-04	-2.28e-04	0.0
320	2	1.27e-05	1.59e-06	-0.35	3.80e-04	-3.64e-04	0.0
320	3	1.71e-05	2.15e-06	-2.04	-5.11e-05	-2.13e-03	0.0
321	1	0.0	0.0	-0.35	-4.43e-04	2.80e-04	0.0
321	2	2.81e-06	-8.59e-06	-0.26	2.39e-04	2.52e-04	0.0
321	3	3.79e-06	-1.16e-05	-2.32	-7.85e-04	2.03e-03	0.0
322	1	0.0	0.0	-0.38	-4.70e-04	2.01e-06	0.0
322	2	3.42e-06	-1.13e-06	-0.36	2.95e-04	-3.10e-06	0.0
322	3	4.61e-06	-1.53e-06	-2.78	-7.86e-04	1.05e-06	0.0
323	1	0.0	0.0	-0.04	-2.48e-04	4.44e-04	0.0
323	2	3.41e-06	0.0	-0.02	9.91e-05	4.67e-04	0.0
323	3	4.60e-06	0.0	-0.21	-5.50e-04	3.43e-03	0.0
324	1	0.0	0.0	-0.06	-2.69e-04	4.52e-04	0.0
324	2	3.41e-06	0.0	-0.04	1.12e-04	4.59e-04	0.0
324	3	4.60e-06	0.0	-0.38	-5.78e-04	3.43e-03	0.0
325	1	0.0	0.0	-0.08	-2.90e-04	4.54e-04	0.0
325	2	3.41e-06	-1.32e-06	-0.06	1.26e-04	4.48e-04	0.0
325	3	4.60e-06	-1.78e-06	-0.55	-6.06e-04	3.40e-03	0.0
326	1	0.0	0.0	-0.10	-3.11e-04	4.51e-04	0.0
326	2	3.41e-06	-1.69e-06	-0.09	1.39e-04	4.36e-04	0.0
326	3	4.60e-06	-2.28e-06	-0.72	-6.35e-04	3.35e-03	0.0
327	1	0.0	0.0	-0.13	-3.23e-04	4.37e-04	0.0
327	2	3.41e-06	-2.33e-06	-0.11	1.50e-04	4.28e-04	0.0
327	3	4.60e-06	-3.15e-06	-0.88	-6.47e-04	3.27e-03	0.0
328	1	0.0	0.0	-0.15	-3.36e-04	4.22e-04	0.0
328	2	3.41e-06	-4.03e-06	-0.13	1.60e-04	4.18e-04	0.0
328	3	4.60e-06	-5.44e-06	-1.05	-6.59e-04	3.18e-03	0.0
329	1	0.0	0.0	-0.17	-3.48e-04	4.06e-04	0.0

329	2	3.41e-06	-5.73e-06	-0.15	1.71e-04	4.06e-04	0.0
329	3	4.60e-06	-7.74e-06	-1.20	-6.71e-04	3.08e-03	0.0
330	1	0.0	0.0	-0.19	-3.61e-04	3.89e-04	0.0
330	2	3.41e-06	-6.40e-06	-0.17	1.82e-04	3.91e-04	0.0
330	3	4.60e-06	-8.63e-06	-1.35	-6.83e-04	2.97e-03	0.0
331	1	0.0	0.0	-0.21	-3.66e-04	3.66e-04	0.0
331	2	3.41e-06	-7.05e-06	-0.19	1.94e-04	3.81e-04	0.0
331	3	4.60e-06	-9.51e-06	-1.50	-6.78e-04	2.84e-03	0.0
332	1	0.0	0.0	-0.23	-3.71e-04	3.48e-04	0.0
332	2	3.41e-06	-8.47e-06	-0.21	2.05e-04	3.70e-04	0.0
332	3	4.60e-06	-1.14e-05	-1.64	-6.74e-04	2.72e-03	0.0
333	1	0.0	0.0	-0.24	-3.76e-04	3.35e-04	0.0
333	2	3.41e-06	-9.25e-06	-0.23	2.17e-04	3.59e-04	0.0
333	3	4.60e-06	-1.25e-05	-1.77	-6.70e-04	2.61e-03	0.0
334	1	0.0	0.0	-0.26	-3.98e-04	3.30e-04	0.0
334	2	3.41e-06	-9.03e-06	-0.24	2.24e-04	3.32e-04	0.0
334	3	4.60e-06	-1.22e-05	-1.90	-7.11e-04	2.50e-03	0.0
335	1	0.0	0.0	-0.28	-4.08e-04	3.12e-04	0.0
335	2	3.41e-06	-8.81e-06	-0.26	2.31e-04	3.11e-04	0.0
335	3	4.61e-06	-1.19e-05	-2.02	-7.23e-04	2.35e-03	0.0
336	1	0.0	0.0	-0.29	-4.18e-04	2.91e-04	0.0
336	2	3.41e-06	-8.69e-06	-0.27	2.39e-04	2.89e-04	0.0
336	3	4.61e-06	-1.17e-05	-2.13	-7.35e-04	2.19e-03	0.0
337	1	0.0	0.0	-0.30	-4.27e-04	2.68e-04	0.0
337	2	3.41e-06	-8.59e-06	-0.29	2.46e-04	2.65e-04	0.0
337	3	4.61e-06	-1.16e-05	-2.24	-7.47e-04	2.02e-03	0.0
338	1	0.0	0.0	-0.32	-4.37e-04	2.42e-04	0.0
338	2	3.41e-06	-8.38e-06	-0.30	2.54e-04	2.41e-04	0.0
338	3	4.61e-06	-1.13e-05	-2.34	-7.59e-04	1.84e-03	0.0
339	1	0.0	0.0	-0.33	-4.42e-04	2.12e-04	0.0
339	2	3.41e-06	-8.17e-06	-0.31	2.62e-04	2.20e-04	0.0
339	3	4.61e-06	-1.10e-05	-2.42	-7.61e-04	1.64e-03	0.0
340	1	0.0	0.0	-0.34	-4.47e-04	1.84e-04	0.0
340	2	3.41e-06	-8.06e-06	-0.32	2.70e-04	1.97e-04	0.0
340	3	4.61e-06	-1.09e-05	-2.50	-7.62e-04	1.45e-03	0.0
341	1	0.0	0.0	-0.35	-4.52e-04	1.58e-04	0.0
341	2	3.41e-06	-7.96e-06	-0.33	2.79e-04	1.73e-04	0.0
341	3	4.61e-06	-1.07e-05	-2.57	-7.64e-04	1.26e-03	0.0
342	1	0.0	0.0	-0.35	-4.56e-04	1.34e-04	0.0
342	2	3.41e-06	-7.76e-06	-0.34	2.87e-04	1.47e-04	0.0
342	3	4.61e-06	-1.05e-05	-2.63	-7.66e-04	1.07e-03	0.0
343	1	0.0	0.0	-0.36	-4.51e-04	1.12e-04	0.0
343	2	3.42e-06	-7.17e-06	-0.35	3.00e-04	1.23e-04	0.0
343	3	4.61e-06	-9.68e-06	-2.67	-7.40e-04	8.93e-04	0.0
344	1	0.0	0.0	-0.37	-4.58e-04	9.71e-05	0.0
344	2	3.42e-06	-5.63e-06	-0.35	2.98e-04	9.40e-05	0.0
344	3	4.61e-06	-7.60e-06	-2.72	-7.55e-04	7.23e-04	0.0
345	1	0.0	0.0	-0.37	-4.64e-04	7.55e-05	0.0
345	2	3.42e-06	-3.77e-06	-0.36	2.96e-04	6.55e-05	0.0
345	3	4.61e-06	-5.09e-06	-2.75	-7.70e-04	5.33e-04	0.0
346	1	0.0	0.0	-0.37	-4.70e-04	4.74e-05	0.0
346	2	3.42e-06	-2.67e-06	-0.36	2.94e-04	3.76e-05	0.0
346	3	4.61e-06	-3.60e-06	-2.77	-7.85e-04	3.24e-04	0.0
347	1	0.0	0.0	-0.38	-4.70e-04	1.71e-05	0.0
347	2	3.42e-06	-1.79e-06	-0.36	2.94e-04	1.05e-05	0.0
347	3	4.61e-06	-2.41e-06	-2.78	-7.86e-04	1.09e-04	0.0
348	1	0.0	0.0	-0.38	-4.70e-04	-1.31e-05	0.0
348	2	3.42e-06	0.0	-0.36	2.95e-04	-1.67e-05	0.0
348	3	4.61e-06	0.0	-2.78	-7.86e-04	-1.07e-04	0.0
349	1	0.0	0.0	-0.37	-4.71e-04	-4.33e-05	0.0
349	2	3.42e-06	0.0	-0.36	2.95e-04	-4.39e-05	0.0
349	3	4.61e-06	0.0	-2.77	-7.86e-04	-3.22e-04	0.0
350	1	0.0	0.0	-0.37	-4.65e-04	-7.17e-05	0.0
350	2	3.42e-06	1.53e-06	-0.35	2.97e-04	-7.14e-05	0.0
350	3	4.61e-06	2.06e-06	-2.75	-7.72e-04	-5.31e-04	0.0
351	1	0.0	0.0	-0.37	-4.59e-04	-9.37e-05	0.0
351	2	3.42e-06	3.46e-06	-0.35	3.00e-04	-9.96e-05	0.0
351	3	4.61e-06	4.67e-06	-2.72	-7.58e-04	-7.21e-04	0.0
352	1	0.0	0.0	-0.36	-4.54e-04	-1.09e-04	0.0
352	2	3.42e-06	5.18e-06	-0.34	3.02e-04	-1.28e-04	0.0
352	3	4.62e-06	7.00e-06	-2.68	-7.44e-04	-8.92e-04	0.0
353	1	0.0	0.0	-0.36	-4.59e-04	-1.30e-04	0.0

353	2	3.42e-06	5.80e-06	-0.34	2.90e-04	-1.52e-04	0.0
353	3	4.62e-06	7.83e-06	-2.63	-7.70e-04	-1.07e-03	0.0
354	1	0.0	0.0	-0.35	-4.55e-04	-1.55e-04	0.0
354	2	3.42e-06	5.58e-06	-0.33	2.82e-04	-1.78e-04	0.0
354	3	4.62e-06	7.53e-06	-2.57	-7.69e-04	-1.26e-03	0.0
355	1	0.0	0.0	-0.34	-4.51e-04	-1.81e-04	0.0
355	2	3.42e-06	4.78e-06	-0.32	2.74e-04	-2.02e-04	0.0
355	3	4.62e-06	6.45e-06	-2.50	-7.68e-04	-1.45e-03	0.0
356	1	0.0	0.0	-0.33	-4.46e-04	-2.09e-04	0.0
356	2	3.42e-06	3.98e-06	-0.31	2.66e-04	-2.24e-04	0.0
356	3	4.62e-06	5.37e-06	-2.42	-7.67e-04	-1.64e-03	0.0
357	1	0.0	0.0	-0.32	-4.42e-04	-2.40e-04	0.0
357	2	3.42e-06	3.76e-06	-0.30	2.58e-04	-2.45e-04	0.0
357	3	4.62e-06	5.07e-06	-2.34	-7.66e-04	-1.83e-03	0.0
358	1	0.0	0.0	-0.31	-4.33e-04	-2.66e-04	0.0
358	2	3.42e-06	3.54e-06	-0.28	2.51e-04	-2.68e-04	0.0
358	3	4.62e-06	4.78e-06	-2.24	-7.55e-04	-2.02e-03	0.0
359	1	0.0	0.0	-0.29	-4.24e-04	-2.89e-04	0.0
359	2	3.42e-06	2.74e-06	-0.27	2.44e-04	-2.91e-04	0.0
359	3	4.62e-06	3.70e-06	-2.13	-7.44e-04	-2.19e-03	0.0
360	1	0.0	0.0	-0.28	-4.15e-04	-3.10e-04	0.0
360	2	3.42e-06	1.94e-06	-0.26	2.37e-04	-3.13e-04	0.0
360	3	4.62e-06	2.62e-06	-2.02	-7.33e-04	-2.35e-03	0.0
361	1	0.0	0.0	-0.26	-4.05e-04	-3.29e-04	0.0
361	2	3.42e-06	1.72e-06	-0.24	2.30e-04	-3.33e-04	0.0
361	3	4.62e-06	2.33e-06	-1.90	-7.22e-04	-2.49e-03	0.0
362	1	0.0	0.0	-0.14	-3.45e-04	4.68e-04	0.0
362	2	2.81e-06	-1.69e-06	-0.07	1.52e-04	4.22e-04	0.0
362	3	3.80e-06	-2.28e-06	-0.78	-6.93e-04	3.37e-03	0.0
363	1	0.0	0.0	-0.23	-3.83e-04	4.07e-04	0.0
363	2	2.81e-06	-6.34e-06	-0.15	1.83e-04	3.78e-04	0.0
363	3	3.79e-06	-8.56e-06	-1.42	-7.28e-04	2.99e-03	0.0
364	1	0.0	0.0	-0.30	-4.24e-04	3.41e-04	0.0
364	2	2.81e-06	-8.95e-06	-0.22	2.17e-04	3.17e-04	0.0
364	3	3.79e-06	-1.21e-05	-1.97	-7.72e-04	2.50e-03	0.0
365	1	0.0	0.0	0.0	-4.31e-05	4.18e-04	0.0
365	2	0.0	0.0	0.0	2.14e-05	4.88e-04	0.0
365	3	0.0	0.0	-1.36e-06	-8.62e-05	3.41e-03	0.0
366	1	0.0	0.0	0.0	-5.16e-05	-4.22e-04	0.0
366	2	6.19e-06	1.99e-05	0.0	2.87e-05	-4.81e-04	0.0
366	3	8.36e-06	2.69e-05	-1.34e-06	-9.95e-05	-3.41e-03	0.0
367	1	0.0	0.0	-0.02	-7.57e-05	4.17e-04	0.0
367	2	0.0	0.0	-0.02	4.15e-05	4.87e-04	0.0
367	3	1.17e-06	0.0	-0.17	-1.49e-04	3.40e-03	0.0
368	1	0.0	0.0	-0.20	-2.04e-04	-2.45e-04	0.0
368	2	1.27e-05	0.0	-0.33	3.65e-04	-3.89e-04	0.0
368	3	1.71e-05	0.0	-1.93	-4.55e-05	-2.29e-03	0.0
369	1	0.0	0.0	-0.16	2.41e-04	3.43e-04	0.0
369	2	3.53e-06	6.36e-06	-0.15	-1.53e-04	3.58e-04	0.0
369	3	4.76e-06	8.59e-06	-1.25	3.90e-04	2.77e-03	0.0
370	1	0.0	0.0	-0.19	-1.94e-04	-2.62e-04	0.0
370	2	1.27e-05	0.0	-0.31	3.49e-04	-4.12e-04	0.0
370	3	1.71e-05	-1.02e-06	-1.81	-3.99e-05	-2.43e-03	0.0
371	1	0.0	0.0	-0.18	-1.73e-04	-2.70e-04	0.0
371	2	1.27e-05	1.08e-06	-0.29	3.37e-04	-4.51e-04	0.0
371	3	1.71e-05	1.46e-06	-1.69	-2.11e-06	-2.57e-03	0.0
372	1	0.0	0.0	-0.16	-1.65e-04	-2.89e-04	0.0
372	2	1.27e-05	5.10e-06	-0.26	3.10e-04	-4.59e-04	0.0
372	3	1.71e-05	6.88e-06	-1.55	-1.67e-05	-2.69e-03	0.0
373	1	0.0	0.0	-0.23	2.68e-04	2.89e-04	0.0
373	2	3.53e-06	9.09e-06	-0.22	-1.87e-04	3.03e-04	0.0
373	3	4.77e-06	1.23e-05	-1.76	3.94e-04	2.32e-03	0.0
374	1	0.0	0.0	-0.15	-1.57e-04	-3.05e-04	0.0
374	2	1.27e-05	7.48e-06	-0.24	2.83e-04	-4.71e-04	0.0
374	3	1.71e-05	1.01e-05	-1.42	-3.13e-05	-2.81e-03	0.0
375	1	0.0	0.0	-0.13	-1.49e-04	-3.17e-04	0.0
375	2	1.27e-05	8.49e-06	-0.22	2.56e-04	-4.84e-04	0.0
375	3	1.71e-05	1.15e-05	-1.27	-4.58e-05	-2.92e-03	0.0
376	1	0.0	0.0	-0.12	-1.36e-04	-3.26e-04	0.0
376	2	1.27e-05	8.76e-06	-0.19	2.34e-04	-5.02e-04	0.0
376	3	1.71e-05	1.18e-05	-1.13	-4.36e-05	-3.01e-03	0.0
377	1	0.0	0.0	-0.21	-2.75e-04	3.17e-04	0.0

377	2	4.10e-06	-9.25e-06	-0.25	2.36e-04	3.76e-04	0.0
377	3	5.53e-06	-1.25e-05	-1.72	-3.95e-04	2.59e-03	0.0
378	1	0.0	0.0	-0.28	2.90e-04	2.13e-04	0.0
378	2	3.53e-06	8.49e-06	-0.27	-2.12e-04	2.20e-04	0.0
378	3	4.77e-06	1.15e-05	-2.17	4.09e-04	1.71e-03	0.0
379	1	0.0	0.0	-0.10	-1.23e-04	-3.33e-04	0.0
379	2	1.27e-05	8.83e-06	-0.17	2.11e-04	-5.18e-04	0.0
379	3	1.71e-05	1.19e-05	-0.97	-4.14e-05	-3.09e-03	0.0
380	1	0.0	0.0	-0.08	-1.11e-04	-3.38e-04	0.0
380	2	1.27e-05	8.91e-06	-0.14	1.88e-04	-5.32e-04	0.0
380	3	1.71e-05	1.20e-05	-0.82	-3.92e-05	-3.17e-03	0.0
381	1	0.0	0.0	-0.07	-9.81e-05	-3.43e-04	0.0
381	2	1.27e-05	9.16e-06	-0.11	1.65e-04	-5.43e-04	0.0
381	3	1.71e-05	1.24e-05	-0.66	-3.69e-05	-3.22e-03	0.0
382	1	0.0	0.0	-0.31	3.06e-04	1.20e-04	0.0
382	2	3.54e-06	7.90e-06	-0.31	-2.40e-04	1.33e-04	0.0
382	3	4.77e-06	1.07e-05	-2.44	4.07e-04	1.01e-03	0.0
383	1	0.0	0.0	-0.05	-8.31e-05	-3.26e-04	0.0
383	2	1.27e-05	9.94e-06	-0.08	1.43e-04	-5.81e-04	0.0
383	3	1.71e-05	1.34e-05	-0.49	-2.79e-05	-3.26e-03	0.0
384	1	0.0	0.0	-0.04	-6.81e-05	-3.18e-04	0.0
384	2	1.27e-05	1.24e-05	-0.05	1.22e-04	-6.07e-04	0.0
384	3	1.71e-05	1.68e-05	-0.33	-1.88e-05	-3.28e-03	0.0
385	1	0.0	0.0	-0.02	-5.31e-05	-3.17e-04	0.0
385	2	1.27e-05	1.81e-05	-0.02	1.00e-04	-6.23e-04	0.0
385	3	1.71e-05	2.44e-05	-0.17	-9.77e-06	-3.31e-03	0.0
386	1	0.0	0.0	-0.33	3.13e-04	4.00e-05	0.0
386	2	3.54e-06	2.88e-06	-0.33	-2.46e-04	3.43e-05	0.0
386	3	4.78e-06	3.89e-06	-2.57	4.13e-04	2.95e-04	0.0
387	1	0.0	0.0	-0.32	-3.71e-04	1.10e-04	0.0
387	2	5.44e-06	-7.17e-06	-0.38	3.52e-04	1.30e-04	0.0
387	3	7.35e-06	-9.68e-06	-2.61	-4.85e-04	8.94e-04	0.0
388	1	0.0	0.0	-0.26	2.32e-04	-1.78e-04	0.0
388	2	6.31e-06	-4.34e-06	-0.31	-2.64e-04	-2.22e-04	0.0
388	3	8.51e-06	-5.86e-06	-2.21	2.03e-04	-1.54e-03	0.0
389	1	0.0	0.0	-0.25	2.26e-04	-1.97e-04	0.0
389	2	6.33e-06	-3.70e-06	-0.30	-2.55e-04	-2.44e-04	0.0
389	3	8.55e-06	-5.00e-06	-2.13	2.01e-04	-1.71e-03	0.0
390	1	0.0	0.0	-0.33	3.14e-04	-3.72e-05	0.0
390	2	3.54e-06	0.0	-0.33	-2.46e-04	-4.01e-05	0.0
390	3	4.78e-06	0.0	-2.57	4.14e-04	-2.96e-04	0.0
391	1	0.0	0.0	-0.24	2.19e-04	-2.15e-04	0.0
391	2	6.36e-06	-3.03e-06	-0.29	-2.45e-04	-2.66e-04	0.0
391	3	8.59e-06	-4.09e-06	-2.04	1.99e-04	-1.86e-03	0.0
392	1	0.0	0.0	-0.23	2.13e-04	-2.33e-04	0.0
392	2	6.39e-06	-2.43e-06	-0.27	-2.36e-04	-2.87e-04	0.0
392	3	8.63e-06	-3.28e-06	-1.95	1.97e-04	-2.02e-03	0.0
393	1	0.0	0.0	-0.22	2.07e-04	-2.50e-04	0.0
393	2	6.42e-06	-1.99e-06	-0.26	-2.26e-04	-3.07e-04	0.0
393	3	8.66e-06	-2.68e-06	-1.84	1.96e-04	-2.16e-03	0.0
394	1	0.0	0.0	-0.31	3.08e-04	-1.18e-04	0.0
394	2	3.54e-06	-5.44e-06	-0.31	-2.42e-04	-1.38e-04	0.0
394	3	4.78e-06	-7.34e-06	-2.44	4.09e-04	-1.01e-03	0.0
395	1	0.0	0.0	-0.20	2.01e-04	-2.67e-04	0.0
395	2	6.45e-06	-1.79e-06	-0.24	-2.17e-04	-3.26e-04	0.0
395	3	8.70e-06	-2.42e-06	-1.73	1.94e-04	-2.30e-03	0.0
396	1	0.0	0.0	-0.32	-3.74e-04	-1.07e-04	0.0
396	2	5.91e-06	5.18e-06	-0.38	3.54e-04	-1.34e-04	0.0
396	3	7.98e-06	7.00e-06	-2.61	-4.89e-04	-8.93e-04	0.0
397	1	0.0	0.0	-0.17	-3.58e-04	-4.06e-04	0.0
397	2	3.42e-06	8.84e-06	-0.15	1.80e-04	-4.04e-04	0.0
397	3	4.62e-06	1.19e-05	-1.20	-6.84e-04	-3.08e-03	0.0
398	1	0.0	0.0	-0.17	1.81e-04	-2.98e-04	0.0
398	2	6.48e-06	-2.42e-06	-0.21	-1.91e-04	-3.60e-04	0.0
398	3	8.74e-06	-3.26e-06	-1.49	1.82e-04	-2.56e-03	0.0
399	1	0.0	0.0	-0.28	2.94e-04	-2.11e-04	0.0
399	2	3.54e-06	-3.34e-06	-0.27	-2.16e-04	-2.24e-04	0.0
399	3	4.78e-06	-4.51e-06	-2.17	4.13e-04	-1.71e-03	0.0
400	1	0.0	0.0	-0.16	1.68e-04	-3.12e-04	0.0
400	2	6.48e-06	-3.17e-06	-0.19	-1.75e-04	-3.75e-04	0.0
400	3	8.75e-06	-4.28e-06	-1.36	1.73e-04	-2.67e-03	0.0
401	1	0.0	0.0	-0.14	1.55e-04	-3.24e-04	0.0

401	2	6.48e-06	-4.18e-06	-0.17	-1.59e-04	-3.88e-04	0.0
401	3	8.75e-06	-5.65e-06	-1.22	1.63e-04	-2.78e-03	0.0
402	1	0.0	0.0	-0.13	1.42e-04	-3.35e-04	0.0
402	2	6.49e-06	-5.43e-06	-0.15	-1.44e-04	-4.00e-04	0.0
402	3	8.76e-06	-7.33e-06	-1.08	1.54e-04	-2.87e-03	0.0
403	1	0.0	0.0	-0.23	2.72e-04	-2.88e-04	0.0
403	2	3.54e-06	-1.25e-06	-0.22	-1.92e-04	-3.04e-04	0.0
403	3	4.78e-06	-1.69e-06	-1.76	3.99e-04	-2.32e-03	0.0
404	1	0.0	0.0	-0.11	1.28e-04	-3.45e-04	0.0
404	2	6.49e-06	-6.89e-06	-0.13	-1.28e-04	-4.11e-04	0.0
404	3	8.76e-06	-9.30e-06	-0.93	1.44e-04	-2.95e-03	0.0
405	1	0.0	0.0	-0.09	1.15e-04	-3.54e-04	0.0
405	2	6.49e-06	-8.55e-06	-0.11	-1.12e-04	-4.19e-04	0.0
405	3	8.76e-06	-1.15e-05	-0.78	1.34e-04	-3.02e-03	0.0
406	1	0.0	0.0	-0.21	-2.83e-04	-3.17e-04	0.0
406	2	6.15e-06	2.43e-06	-0.24	2.43e-04	-3.76e-04	0.0
406	3	8.30e-06	3.28e-06	-1.72	-4.08e-04	-2.59e-03	0.0
407	1	0.0	0.0	-0.07	1.02e-04	-3.61e-04	0.0
407	2	6.49e-06	-1.04e-05	-0.09	-9.59e-05	-4.27e-04	0.0
407	3	8.77e-06	-1.40e-05	-0.63	1.25e-04	-3.08e-03	0.0
408	1	0.0	0.0	-0.17	2.48e-04	-3.57e-04	0.0
408	2	3.55e-06	-7.07e-06	-0.15	-1.60e-04	-3.57e-04	0.0
408	3	4.79e-06	-9.55e-06	-1.25	3.96e-04	-2.77e-03	0.0
409	1	0.0	0.0	-0.06	8.89e-05	-3.66e-04	0.0
409	2	6.50e-06	-1.24e-05	-0.07	-8.01e-05	-4.32e-04	0.0
409	3	8.77e-06	-1.67e-05	-0.48	1.15e-04	-3.13e-03	0.0
410	1	0.0	0.0	-0.04	7.57e-05	-3.71e-04	0.0
410	2	6.50e-06	-1.45e-05	-0.04	-6.42e-05	-4.37e-04	0.0
410	3	8.77e-06	-1.96e-05	-0.32	1.06e-04	-3.16e-03	0.0
411	1	0.0	0.0	-0.15	-3.46e-04	-4.23e-04	0.0
411	2	3.42e-06	1.10e-05	-0.13	1.70e-04	-4.16e-04	0.0
411	3	4.62e-06	1.48e-05	-1.05	-6.73e-04	-3.18e-03	0.0
412	1	0.0	0.0	-0.09	2.17e-04	-3.94e-04	0.0
412	2	3.55e-06	-1.36e-05	-0.08	-1.26e-04	-3.96e-04	0.0
412	3	4.79e-06	-1.83e-05	-0.66	3.86e-04	-3.11e-03	0.0
413	1	0.0	0.0	-0.32	-3.72e-04	8.55e-05	0.0
413	2	5.50e-06	-5.80e-06	-0.38	3.52e-04	1.00e-04	0.0
413	3	7.42e-06	-7.83e-06	-2.65	-4.85e-04	6.97e-04	0.0
414	1	0.0	0.0	1.73e-03	2.76e-06	3.80e-04	0.0
414	2	0.0	0.0	-6.40e-04	-4.33e-06	5.48e-04	0.0
414	3	0.0	0.0	3.68e-03	2.05e-06	3.39e-03	0.0
415	1	0.0	0.0	1.44e-03	-1.59e-05	3.99e-04	0.0
415	2	0.0	0.0	-6.42e-04	5.32e-06	5.18e-04	0.0
415	3	0.0	0.0	2.94e-03	-3.42e-05	3.40e-03	0.0
416	1	0.0	0.0	-0.02	-9.22e-05	-4.21e-04	0.0
416	2	6.18e-06	1.75e-05	-0.02	5.79e-05	-4.80e-04	0.0
416	3	8.35e-06	2.37e-05	-0.17	-1.71e-04	-3.40e-03	0.0
417	1	0.0	0.0	9.74e-04	1.07e-05	3.59e-04	0.0
417	2	0.0	0.0	-5.22e-04	-4.18e-06	4.74e-04	0.0
417	3	0.0	0.0	1.73e-03	2.06e-05	3.20e-03	0.0
418	1	0.0	0.0	1.17e-03	-1.93e-06	3.45e-04	0.0
418	2	0.0	0.0	-5.09e-04	3.77e-06	5.01e-04	0.0
418	3	0.0	0.0	2.20e-03	0.0	3.20e-03	0.0
419	1	0.0	0.0	8.77e-04	-8.75e-06	3.32e-04	0.0
419	2	0.0	0.0	-2.36e-04	6.25e-06	5.28e-04	0.0
419	3	0.0	0.0	1.84e-03	-1.31e-05	3.21e-03	0.0
420	1	0.0	0.0	3.91e-04	-9.75e-06	3.18e-04	0.0
420	2	0.0	0.0	2.46e-05	3.27e-06	5.54e-04	0.0
420	3	0.0	0.0	1.00e-03	-1.93e-05	3.21e-03	0.0
421	1	0.0	0.0	1.14e-03	1.21e-05	-3.61e-04	0.0
421	2	9.85e-06	-1.96e-05	-6.63e-04	-4.24e-06	-4.68e-04	0.0
421	3	1.33e-05	-2.65e-05	1.98e-03	2.42e-05	-3.20e-03	0.0
422	1	0.0	0.0	1.34e-03	-3.13e-06	-3.46e-04	0.0
422	2	1.46e-05	-2.00e-05	-5.67e-04	6.66e-06	-4.96e-04	0.0
422	3	1.97e-05	-2.70e-05	2.57e-03	0.0	-3.20e-03	0.0
423	1	0.0	0.0	9.56e-04	-1.08e-05	-3.32e-04	0.0
423	2	2.00e-05	-2.04e-05	-1.39e-04	9.01e-06	-5.24e-04	0.0
423	3	2.70e-05	-2.76e-05	2.19e-03	-1.46e-05	-3.20e-03	0.0
424	1	0.0	0.0	3.85e-04	-1.08e-05	-3.18e-04	0.0
424	2	2.54e-05	-2.09e-05	1.92e-04	2.81e-06	-5.51e-04	0.0
424	3	3.43e-05	-2.81e-05	1.23e-03	-2.29e-05	-3.21e-03	0.0
425	1	0.0	0.0	-1.76e-04	-2.23e-06	3.00e-04	0.0

425	2	0.0	0.0	-5.39e-05	2.26e-06	6.20e-04	0.0
425	3	0.0	0.0	-5.74e-04	-3.88e-06	3.25e-03	0.0
426	1	0.0	0.0	-2.33e-04	0.0	2.94e-04	0.0
426	2	0.0	0.0	1.49e-04	5.09e-06	6.58e-04	0.0
426	3	0.0	0.0	-4.93e-04	5.99e-06	3.29e-03	0.0
427	1	0.0	0.0	-2.03e-04	1.29e-06	2.89e-04	0.0
427	2	0.0	0.0	3.79e-04	3.33e-06	6.96e-04	0.0
427	3	0.0	0.0	-9.73e-05	8.51e-06	3.33e-03	0.0
428	1	0.0	0.0	-1.15e-04	2.13e-06	2.83e-04	0.0
428	2	0.0	0.0	4.06e-04	-3.02e-06	7.34e-04	0.0
428	3	-1.16e-06	0.0	2.17e-04	2.56e-06	3.37e-03	0.0
429	1	0.0	0.0	-1.28e-04	-1.86e-06	-2.99e-04	0.0
429	2	4.18e-05	-2.14e-05	-2.03e-04	2.47e-06	-6.18e-04	0.0
429	3	5.64e-05	-2.89e-05	-6.64e-04	-2.72e-06	-3.25e-03	0.0
430	1	0.0	0.0	-1.87e-04	0.0	-2.93e-04	0.0
430	2	6.45e-05	-2.15e-05	1.09e-04	8.62e-06	-6.58e-04	0.0
430	3	8.71e-05	-2.91e-05	-4.40e-04	9.92e-06	-3.29e-03	0.0
431	1	0.0	0.0	-1.82e-04	0.0	-2.88e-04	0.0
431	2	9.12e-05	-2.17e-05	5.22e-04	6.51e-06	-6.97e-04	0.0
431	3	1.23e-04	-2.92e-05	1.44e-04	1.15e-05	-3.33e-03	0.0
432	1	0.0	0.0	-1.18e-04	1.84e-06	-2.82e-04	0.0
432	2	1.15e-04	-2.18e-05	6.23e-04	-3.84e-06	-7.37e-04	0.0
432	3	1.55e-04	-2.94e-05	5.03e-04	0.0	-3.37e-03	0.0
433	1	0.0	0.0	7.46e-05	0.0	2.77e-04	0.0
433	2	1.03e-06	0.0	-4.30e-04	-3.85e-06	7.99e-04	0.0
433	3	1.39e-06	0.0	-4.32e-04	-4.51e-06	3.44e-03	0.0
434	1	0.0	0.0	8.22e-05	0.0	2.75e-04	0.0
434	2	1.16e-06	0.0	-4.50e-04	2.38e-06	8.26e-04	0.0
434	3	1.56e-06	0.0	-4.87e-04	1.88e-06	3.48e-03	0.0
435	1	0.0	0.0	5.24e-05	0.0	2.74e-04	0.0
435	2	0.0	0.0	-2.56e-04	4.74e-06	8.53e-04	0.0
435	3	1.06e-06	0.0	-2.98e-04	5.05e-06	3.51e-03	0.0
436	1	0.0	0.0	1.51e-05	0.0	2.73e-04	0.0
436	2	0.0	0.0	-4.15e-05	3.20e-06	8.80e-04	0.0
436	3	0.0	0.0	-5.44e-05	3.88e-06	3.54e-03	0.0
437	1	0.0	0.0	9.15e-05	0.0	-2.75e-04	0.0
437	2	1.48e-04	-1.75e-05	-6.90e-04	-6.16e-06	-8.04e-04	0.0
437	3	2.00e-04	-2.36e-05	-7.43e-04	-7.15e-06	-3.45e-03	0.0
438	1	0.0	0.0	1.03e-04	0.0	-2.74e-04	0.0
438	2	1.85e-04	-1.30e-05	-7.21e-04	3.86e-06	-8.32e-04	0.0
438	3	2.50e-04	-1.76e-05	-8.01e-04	3.86e-06	-3.48e-03	-1.12e-06
439	1	0.0	0.0	6.79e-05	0.0	-2.73e-04	0.0
439	2	2.27e-04	-8.57e-06	-4.08e-04	7.62e-06	-8.59e-04	0.0
439	3	3.07e-04	-1.16e-05	-4.61e-04	8.62e-06	-3.52e-03	-1.09e-06
440	1	0.0	0.0	2.21e-05	0.0	-2.71e-04	0.0
440	2	2.62e-04	-4.11e-06	-6.31e-05	5.12e-06	-8.87e-04	0.0
440	3	3.53e-04	-5.55e-06	-6.22e-05	6.01e-06	-3.55e-03	0.0
441	1	0.0	0.0	3.28e-05	1.06e-06	2.74e-04	0.0
441	2	0.0	0.0	-1.73e-04	-4.27e-06	8.90e-04	0.0
441	3	0.0	0.0	-1.85e-04	-4.04e-06	3.56e-03	0.0
442	1	0.0	0.0	9.14e-05	1.15e-06	2.77e-04	0.0
442	2	0.0	0.0	-3.85e-04	-3.81e-06	8.73e-04	0.0
442	3	1.06e-06	0.0	-3.60e-04	-2.56e-06	3.55e-03	0.0
443	1	0.0	0.0	1.34e-04	0.0	2.79e-04	0.0
443	2	1.15e-06	0.0	-5.11e-04	0.0	8.56e-04	0.0
443	3	1.56e-06	0.0	-4.14e-04	0.0	3.53e-03	0.0
444	1	0.0	0.0	1.17e-04	-1.20e-06	2.82e-04	0.0
444	2	1.02e-06	0.0	-4.25e-04	4.69e-06	8.40e-04	0.0
444	3	1.38e-06	0.0	-2.93e-04	4.23e-06	3.52e-03	0.0
445	1	0.0	0.0	3.54e-05	1.23e-06	-2.73e-04	0.0
445	2	2.62e-04	4.79e-06	-2.78e-04	-6.78e-06	-8.97e-04	0.0
445	3	3.53e-04	6.47e-06	-3.22e-04	-6.98e-06	-3.57e-03	0.0
446	1	0.0	0.0	1.05e-04	1.39e-06	-2.75e-04	0.0
446	2	2.27e-04	9.25e-06	-6.12e-04	-5.97e-06	-8.80e-04	0.0
446	3	3.07e-04	1.25e-05	-6.31e-04	-4.78e-06	-3.55e-03	1.09e-06
447	1	0.0	0.0	1.57e-04	0.0	-2.78e-04	0.0
447	2	1.85e-04	1.37e-05	-8.09e-04	-1.23e-06	-8.63e-04	0.0
447	3	2.50e-04	1.85e-05	-7.51e-04	0.0	-3.54e-03	1.12e-06
448	1	0.0	0.0	1.39e-04	-1.40e-06	-2.80e-04	0.0
448	2	1.48e-04	1.82e-05	-6.70e-04	7.43e-06	-8.45e-04	0.0
448	3	2.00e-04	2.45e-05	-5.62e-04	7.38e-06	-3.52e-03	0.0
449	1	0.0	0.0	-1.77e-04	-3.27e-06	2.92e-04	0.0

449	2	0.0	0.0	3.63e-04	2.53e-06	7.86e-04	0.0
449	3	-1.16e-06	0.0	-2.77e-05	-6.55e-06	3.47e-03	0.0
450	1	0.0	0.0	-3.11e-04	-1.97e-06	2.99e-04	0.0
450	2	0.0	0.0	3.26e-04	-3.29e-06	7.49e-04	0.0
450	3	0.0	0.0	-4.89e-04	-1.03e-05	3.44e-03	0.0
451	1	0.0	0.0	-3.58e-04	0.0	3.07e-04	0.0
451	2	0.0	0.0	1.07e-04	-4.73e-06	7.12e-04	0.0
451	3	0.0	0.0	-9.08e-04	-5.09e-06	3.41e-03	0.0
452	1	0.0	0.0	-2.70e-04	3.42e-06	3.15e-04	0.0
452	2	0.0	0.0	-7.46e-05	-1.80e-06	6.75e-04	0.0
452	3	0.0	0.0	-8.67e-04	7.96e-06	3.38e-03	0.0
453	1	0.0	0.0	-1.82e-04	-2.88e-06	-2.90e-04	0.0
453	2	1.15e-04	2.25e-05	5.37e-04	2.79e-06	-7.90e-04	0.0
453	3	1.55e-04	3.04e-05	1.89e-04	-5.24e-06	-3.47e-03	0.0
454	1	0.0	0.0	-2.84e-04	-1.18e-06	-2.98e-04	0.0
454	2	9.11e-05	2.24e-05	4.10e-04	-6.54e-06	-7.52e-04	0.0
454	3	1.23e-04	3.02e-05	-3.09e-04	-1.26e-05	-3.44e-03	0.0
455	1	0.0	0.0	-2.96e-04	0.0	-3.06e-04	0.0
455	2	6.44e-05	2.22e-05	1.47e-05	-7.96e-06	-7.13e-04	0.0
455	3	8.70e-05	3.00e-05	-8.74e-04	-8.10e-06	-3.41e-03	0.0
456	1	0.0	0.0	-2.05e-04	2.92e-06	-3.13e-04	0.0
456	2	4.18e-05	2.21e-05	-2.54e-04	-1.47e-06	-6.75e-04	0.0
456	3	5.64e-05	2.98e-05	-9.40e-04	7.13e-06	-3.38e-03	0.0
457	1	0.0	0.0	5.85e-04	1.45e-05	3.41e-04	0.0
457	2	0.0	0.0	4.54e-06	-4.24e-06	6.08e-04	0.0
457	3	0.0	0.0	1.54e-03	3.19e-05	3.37e-03	0.0
458	1	0.0	0.0	1.30e-03	1.29e-05	3.61e-04	0.0
458	2	0.0	0.0	-3.16e-04	-7.52e-06	5.78e-04	0.0
458	3	0.0	0.0	2.98e-03	2.37e-05	3.38e-03	0.0
459	1	0.0	0.0	-0.22	1.65e-04	-1.79e-04	0.0
459	2	1.28e-05	-3.51e-06	-0.35	-3.62e-04	-2.77e-04	0.0
459	3	1.73e-05	-4.73e-06	-2.13	-9.06e-05	-1.71e-03	0.0
460	1	0.0	0.0	-0.36	-4.50e-04	2.52e-04	0.0
460	2	2.81e-06	-8.38e-06	-0.28	2.46e-04	2.31e-04	0.0
460	3	3.79e-06	-1.13e-05	-2.41	-7.89e-04	1.84e-03	0.0
461	1	0.0	0.0	5.82e-04	1.61e-05	-3.41e-04	0.0
461	2	2.53e-05	2.16e-05	1.84e-04	-3.90e-06	-6.06e-04	0.0
461	3	3.42e-05	2.91e-05	1.78e-03	3.70e-05	-3.36e-03	0.0
462	1	0.0	0.0	1.43e-03	1.59e-05	-3.61e-04	0.0
462	2	1.99e-05	2.12e-05	-2.24e-04	-1.07e-05	-5.75e-04	0.0
462	3	2.68e-05	2.86e-05	3.45e-03	2.74e-05	-3.37e-03	0.0
463	1	0.0	0.0	1.98e-03	4.49e-06	-3.81e-04	0.0
463	2	1.44e-05	2.07e-05	-7.23e-04	-7.58e-06	-5.43e-04	0.0
463	3	1.94e-05	2.80e-05	4.26e-03	2.27e-06	-3.38e-03	0.0
464	1	0.0	0.0	-0.40	-4.74e-04	1.45e-04	0.0
464	2	2.81e-06	-7.64e-06	-0.31	2.68e-04	1.38e-04	0.0
464	3	3.79e-06	-1.03e-05	-2.71	-8.18e-04	1.09e-03	0.0
465	1	0.0	0.0	-0.42	-4.82e-04	4.53e-05	0.0
465	2	2.80e-06	-2.64e-06	-0.33	2.80e-04	3.66e-05	0.0
465	3	3.79e-06	-3.56e-06	-2.85	-8.20e-04	3.16e-04	0.0
466	1	0.0	0.0	-0.33	-3.73e-04	-3.48e-05	0.0
466	2	5.75e-06	2.02e-06	-0.39	3.54e-04	-4.65e-05	0.0
466	3	7.77e-06	2.72e-06	-2.70	-4.88e-04	-2.99e-04	0.0
467	1	0.0	0.0	-0.33	-3.72e-04	6.15e-05	0.0
467	2	5.55e-06	-4.28e-06	-0.39	3.52e-04	7.09e-05	0.0
467	3	7.49e-06	-5.78e-06	-2.68	-4.86e-04	4.98e-04	0.0
468	1	0.0	0.0	-0.33	-3.72e-04	3.74e-05	0.0
468	2	5.60e-06	-2.67e-06	-0.39	3.53e-04	4.16e-05	0.0
468	3	7.56e-06	-3.61e-06	-2.70	-4.86e-04	2.99e-04	0.0
469	1	0.0	0.0	-0.42	-4.83e-04	-4.05e-05	0.0
469	2	2.80e-06	0.0	-0.33	2.80e-04	-4.35e-05	0.0
469	3	3.78e-06	0.0	-2.85	-8.21e-04	-3.13e-04	0.0
470	1	0.0	0.0	-0.33	-3.74e-04	-5.89e-05	0.0
470	2	5.81e-06	3.33e-06	-0.39	3.54e-04	-7.58e-05	0.0
470	3	7.84e-06	4.49e-06	-2.68	-4.88e-04	-4.98e-04	0.0
471	1	0.0	0.0	-0.33	-3.73e-04	1.34e-05	0.0
471	2	5.65e-06	-1.05e-06	-0.39	3.53e-04	1.22e-05	0.0
471	3	7.63e-06	-1.41e-06	-2.71	-4.87e-04	9.99e-05	0.0
472	1	0.0	0.0	-0.33	-3.73e-04	-1.07e-05	0.0
472	2	5.70e-06	0.0	-0.39	3.53e-04	-1.72e-05	0.0
472	3	7.70e-06	0.0	-2.71	-4.87e-04	-9.98e-05	0.0
473	1	0.0	0.0	-0.21	1.58e-04	-1.95e-04	0.0



473	2	1.28e-05	-2.91e-06	-0.33	-3.48e-04	-3.04e-04	0.0
473	3	1.73e-05	-3.93e-06	-2.04	-8.96e-05	-1.87e-03	0.0
474	1	0.0	0.0	-0.20	1.51e-04	-2.10e-04	0.0
474	2	1.28e-05	-1.16e-06	-0.31	-3.35e-04	-3.30e-04	0.0
474	3	1.73e-05	-1.56e-06	-1.94	-8.86e-05	-2.02e-03	0.0
475	1	0.0	0.0	-0.09	2.10e-04	3.93e-04	0.0
475	2	3.53e-06	1.65e-06	-0.08	-1.17e-04	3.99e-04	0.0
475	3	4.76e-06	2.22e-06	-0.66	3.79e-04	3.11e-03	0.0
476	1	0.0	0.0	1.69e-03	-1.80e-05	-4.02e-04	0.0
476	2	9.57e-06	2.03e-05	-8.15e-04	5.57e-06	-5.12e-04	0.0
476	3	1.29e-05	2.74e-05	3.40e-03	-3.97e-05	-3.39e-03	0.0
477	1	0.0	0.0	-0.19	1.44e-04	-2.26e-04	0.0
477	2	1.28e-05	0.0	-0.30	-3.22e-04	-3.53e-04	0.0
477	3	1.73e-05	0.0	-1.83	-8.76e-05	-2.17e-03	0.0
478	1	0.0	0.0	-0.13	-3.34e-04	-4.38e-04	0.0
478	2	3.42e-06	1.31e-05	-0.10	1.60e-04	-4.25e-04	0.0
478	3	4.62e-06	1.77e-05	-0.89	-6.62e-04	-3.27e-03	0.0
479	1	0.0	0.0	-0.04	-9.57e-05	4.14e-04	0.0
479	2	1.19e-06	0.0	-0.05	6.10e-05	4.83e-04	0.0
479	3	1.61e-06	0.0	-0.34	-1.73e-04	3.37e-03	0.0
480	1	0.0	0.0	-0.06	-1.16e-04	4.09e-04	0.0
480	2	1.51e-06	0.0	-0.07	8.05e-05	4.78e-04	0.0
480	3	2.04e-06	-1.03e-06	-0.51	-1.98e-04	3.33e-03	0.0
481	1	0.0	0.0	-0.08	-1.36e-04	4.03e-04	0.0
481	2	1.84e-06	-1.66e-06	-0.10	1.00e-04	4.71e-04	0.0
481	3	2.48e-06	-2.23e-06	-0.67	-2.23e-04	3.28e-03	0.0
482	1	0.0	0.0	-0.10	-1.56e-04	3.95e-04	0.0
482	2	2.16e-06	-2.76e-06	-0.12	1.19e-04	4.63e-04	0.0
482	3	2.91e-06	-3.72e-06	-0.84	-2.47e-04	3.22e-03	0.0
483	1	0.0	0.0	-0.12	-1.76e-04	3.86e-04	0.0
483	2	2.48e-06	-3.99e-06	-0.14	1.39e-04	4.53e-04	0.0
483	3	3.35e-06	-5.38e-06	-0.99	-2.72e-04	3.14e-03	0.0
484	1	0.0	0.0	-0.14	-1.95e-04	3.75e-04	0.0
484	2	2.80e-06	-5.27e-06	-0.17	1.58e-04	4.41e-04	0.0
484	3	3.79e-06	-7.11e-06	-1.15	-2.97e-04	3.06e-03	0.0
485	1	0.0	0.0	-0.16	-2.15e-04	3.63e-04	0.0
485	2	3.13e-06	-6.51e-06	-0.19	1.78e-04	4.27e-04	0.0
485	3	4.22e-06	-8.79e-06	-1.30	-3.21e-04	2.96e-03	0.0
486	1	0.0	0.0	-0.18	-2.35e-04	3.49e-04	0.0
486	2	3.45e-06	-7.65e-06	-0.21	1.97e-04	4.12e-04	0.0
486	3	4.66e-06	-1.03e-05	-1.44	-3.46e-04	2.85e-03	0.0
487	1	0.0	0.0	-0.19	-2.55e-04	3.34e-04	0.0
487	2	3.77e-06	-8.58e-06	-0.23	2.17e-04	3.95e-04	0.0
487	3	5.09e-06	-1.16e-05	-1.58	-3.71e-04	2.72e-03	0.0
488	1	0.0	0.0	-0.11	-3.22e-04	-4.52e-04	0.0
488	2	3.42e-06	1.42e-05	-0.08	1.50e-04	-4.33e-04	0.0
488	3	4.62e-06	1.92e-05	-0.72	-6.50e-04	-3.35e-03	0.0
489	1	0.0	0.0	-0.23	-2.85e-04	2.99e-04	0.0
489	2	4.23e-06	-9.71e-06	-0.27	2.48e-04	3.56e-04	0.0
489	3	5.71e-06	-1.31e-05	-1.84	-4.04e-04	2.45e-03	0.0
490	1	0.0	0.0	-0.24	-2.95e-04	2.81e-04	0.0
490	2	4.37e-06	-1.01e-05	-0.28	2.59e-04	3.34e-04	0.0
490	3	5.89e-06	-1.36e-05	-1.96	-4.13e-04	2.30e-03	0.0
491	1	0.0	0.0	-0.23	-2.92e-04	-2.99e-04	0.0
491	2	6.13e-06	2.26e-06	-0.26	2.54e-04	-3.56e-04	0.0
491	3	8.27e-06	3.06e-06	-1.84	-4.16e-04	-2.45e-03	0.0
492	1	0.0	0.0	-0.25	-4.02e-04	-3.91e-04	0.0
492	2	2.80e-06	6.64e-06	-0.17	1.99e-04	-3.64e-04	0.0
492	3	3.78e-06	8.97e-06	-1.57	-7.51e-04	-2.87e-03	0.0
493	1	0.0	0.0	-0.37	-4.56e-04	2.26e-04	0.0
493	2	2.81e-06	-8.16e-06	-0.29	2.51e-04	2.06e-04	0.0
493	3	3.79e-06	-1.10e-05	-2.50	-7.96e-04	1.66e-03	0.0
494	1	0.0	0.0	-0.38	-4.62e-04	1.98e-04	0.0
494	2	2.81e-06	-8.03e-06	-0.30	2.57e-04	1.82e-04	0.0
494	3	3.79e-06	-1.08e-05	-2.58	-8.03e-04	1.47e-03	0.0
495	1	0.0	0.0	-0.04	-2.61e-04	-4.47e-04	0.0
495	2	3.42e-06	1.75e-05	-0.02	1.12e-04	-4.62e-04	0.0
495	3	4.62e-06	2.37e-05	-0.21	-5.68e-04	-3.43e-03	0.0
496	1	0.0	0.0	-0.40	-4.77e-04	-1.41e-04	0.0
496	2	2.80e-06	5.61e-06	-0.31	2.70e-04	-1.44e-04	0.0
496	3	3.78e-06	7.58e-06	-2.71	-8.22e-04	-1.09e-03	0.0
497	1	0.0	0.0	-0.36	-4.55e-04	-2.49e-04	0.0

497	2	2.80e-06	3.76e-06	-0.27	2.50e-04	-2.35e-04	0.0
497	3	3.78e-06	5.07e-06	-2.41	-7.96e-04	-1.84e-03	0.0
498	1	0.0	0.0	-0.33	-3.74e-04	-8.30e-05	0.0
498	2	5.86e-06	4.40e-06	-0.38	3.54e-04	-1.05e-04	0.0
498	3	7.91e-06	5.95e-06	-2.65	-4.89e-04	-6.96e-04	0.0
499	1	0.0	0.0	-0.06	-2.81e-04	-4.54e-04	0.0
499	2	3.42e-06	1.66e-05	-0.04	1.24e-04	-4.54e-04	0.0
499	3	4.62e-06	2.24e-05	-0.38	-5.95e-04	-3.43e-03	0.0
500	1	0.0	0.0	-0.39	-4.68e-04	1.70e-04	0.0
500	2	2.81e-06	-7.90e-06	-0.30	2.62e-04	1.60e-04	0.0
500	3	3.79e-06	-1.07e-05	-2.65	-8.10e-04	1.28e-03	0.0
501	1	0.0	0.0	-0.22	4.80e-05	0.0	0.0
501	2	1.14e-04	-1.01e-06	-0.64	-6.49e-04	1.39e-06	0.0
501	3	1.54e-04	-1.36e-06	-2.75	-7.65e-04	0.0	0.0
502	1	0.0	0.0	-0.22	-7.49e-06	0.0	0.0
502	2	4.29e-04	0.0	-0.76	-1.15e-04	2.88e-06	0.0
502	3	5.79e-04	0.0	-2.91	-1.85e-04	2.34e-06	0.0
503	1	0.0	0.0	-0.23	-7.10e-05	0.0	0.0
503	2	1.14e-04	1.26e-06	-0.69	5.57e-04	1.93e-06	0.0
503	3	1.54e-04	1.70e-06	-2.84	5.56e-04	0.0	0.0
504	1	0.0	0.0	-0.26	-1.82e-04	0.0	0.0
504	2	2.59e-05	0.0	-0.52	5.99e-04	0.0	0.0
504	3	3.49e-05	0.0	-2.70	3.24e-04	-1.81e-06	0.0
505	1	0.0	0.0	-0.33	-3.73e-04	1.33e-06	0.0
505	2	5.68e-06	0.0	-0.39	3.53e-04	-2.50e-06	0.0
505	3	7.66e-06	0.0	-2.71	-4.87e-04	0.0	0.0
506	1	0.0	0.0	-0.30	2.56e-04	0.0	0.0
506	2	5.93e-06	0.0	-0.36	-3.02e-04	-2.38e-06	0.0
506	3	8.00e-06	0.0	-2.55	2.09e-04	-1.11e-06	0.0
507	1	0.0	0.0	-0.30	-4.31e-04	-3.39e-04	0.0
507	2	2.80e-06	1.92e-06	-0.22	2.24e-04	-3.19e-04	0.0
507	3	3.78e-06	2.59e-06	-1.98	-7.82e-04	-2.49e-03	0.0
508	1	0.0	0.0	-0.25	1.29e-04	0.0	0.0
508	2	2.59e-05	0.0	-0.47	-5.44e-04	0.0	0.0
508	3	3.50e-05	0.0	-2.58	-4.24e-04	-2.02e-06	0.0
509	1	0.0	0.0	-0.29	-2.87e-04	0.0	0.0
509	2	1.24e-05	-1.20e-06	-0.44	4.83e-04	-1.72e-06	0.0
509	3	1.67e-05	-1.62e-06	-2.68	-1.01e-04	-1.19e-06	0.0
510	1	0.0	0.0	-0.02	-2.56e-05	3.75e-04	0.0
510	2	1.24e-05	0.0	-0.03	4.63e-05	5.39e-04	0.0
510	3	1.67e-05	0.0	-0.16	-1.09e-06	3.35e-03	0.0
511	1	0.0	0.0	-0.04	-4.09e-05	3.68e-04	0.0
511	2	1.24e-05	0.0	-0.06	7.23e-05	5.38e-04	0.0
511	3	1.67e-05	0.0	-0.33	-7.08e-06	3.33e-03	0.0
512	1	0.0	0.0	-0.05	-5.63e-05	3.61e-04	0.0
512	2	1.24e-05	-1.71e-06	-0.08	9.82e-05	5.34e-04	0.0
512	3	1.67e-05	-2.31e-06	-0.50	-1.31e-05	3.28e-03	0.0
513	1	0.0	0.0	-0.07	-7.16e-05	3.53e-04	0.0
513	2	1.24e-05	-2.32e-06	-0.11	1.24e-04	5.29e-04	0.0
513	3	1.67e-05	-3.14e-06	-0.66	-1.91e-05	3.23e-03	0.0
514	1	0.0	0.0	-0.09	-8.81e-05	3.49e-04	0.0
514	2	1.24e-05	-3.40e-06	-0.13	1.49e-04	5.13e-04	0.0
514	3	1.67e-05	-4.58e-06	-0.82	-2.88e-05	3.17e-03	0.0
515	1	0.0	0.0	-0.11	-1.05e-04	3.42e-04	0.0
515	2	1.24e-05	-6.13e-06	-0.16	1.74e-04	5.00e-04	0.0
515	3	1.67e-05	-8.28e-06	-0.98	-3.86e-05	3.10e-03	0.0
516	1	0.0	0.0	-0.12	-1.21e-04	3.32e-04	0.0
516	2	1.24e-05	-8.86e-06	-0.18	2.00e-04	4.89e-04	0.0
516	3	1.67e-05	-1.20e-05	-1.13	-4.84e-05	3.01e-03	0.0
517	1	0.0	0.0	-0.14	-1.38e-04	3.18e-04	0.0
517	2	1.24e-05	-9.92e-06	-0.21	2.25e-04	4.81e-04	0.0
517	3	1.67e-05	-1.34e-05	-1.28	-5.82e-05	2.91e-03	0.0
518	1	0.0	0.0	-0.16	-1.60e-04	3.08e-04	0.0
518	2	1.24e-05	-1.01e-05	-0.23	2.48e-04	4.62e-04	0.0
518	3	1.67e-05	-1.36e-05	-1.42	-8.37e-05	2.81e-03	0.0
519	1	0.0	0.0	-0.17	-1.81e-04	3.00e-04	0.0
519	2	1.24e-05	-1.03e-05	-0.25	2.72e-04	4.40e-04	0.0
519	3	1.67e-05	-1.39e-05	-1.56	-1.09e-04	2.70e-03	0.0
520	1	0.0	0.0	-0.19	-2.03e-04	2.92e-04	0.0
520	2	1.24e-05	-9.25e-06	-0.28	2.95e-04	4.12e-04	0.0
520	3	1.67e-05	-1.25e-05	-1.69	-1.35e-04	2.58e-03	0.0
521	1	0.0	0.0	-0.20	-2.04e-04	2.67e-04	0.0

521	2	1.24e-05	-8.48e-06	-0.30	3.24e-04	4.03e-04	0.0
521	3	1.67e-05	-1.15e-05	-1.82	-9.77e-05	2.43e-03	0.0
522	1	0.0	0.0	-0.21	-2.12e-04	2.52e-04	0.0
522	2	1.24e-05	-8.48e-06	-0.32	3.42e-04	3.75e-04	0.0
522	3	1.67e-05	-1.14e-05	-1.93	-9.38e-05	2.28e-03	0.0
523	1	0.0	0.0	-0.22	-2.20e-04	2.36e-04	0.0
523	2	1.24e-05	-8.85e-06	-0.33	3.61e-04	3.48e-04	0.0
523	3	1.67e-05	-1.20e-05	-2.04	-9.00e-05	2.13e-03	0.0
524	1	0.0	0.0	-0.24	-2.27e-04	2.18e-04	0.0
524	2	1.24e-05	-9.22e-06	-0.35	3.79e-04	3.23e-04	0.0
524	3	1.67e-05	-1.24e-05	-2.15	-8.61e-05	1.97e-03	0.0
525	1	0.0	0.0	-0.25	-2.35e-04	1.98e-04	0.0
525	2	1.24e-05	-9.18e-06	-0.37	3.97e-04	2.98e-04	0.0
525	3	1.67e-05	-1.24e-05	-2.24	-8.23e-05	1.80e-03	0.0
526	1	0.0	0.0	-0.26	-2.46e-04	1.81e-04	0.0
526	2	1.24e-05	-9.11e-06	-0.38	4.12e-04	2.67e-04	0.0
526	3	1.67e-05	-1.23e-05	-2.33	-9.16e-05	1.63e-03	0.0
527	1	0.0	0.0	-0.26	-2.58e-04	1.63e-04	0.0
527	2	1.24e-05	-9.40e-06	-0.39	4.26e-04	2.36e-04	0.0
527	3	1.67e-05	-1.27e-05	-2.40	-1.01e-04	1.45e-03	0.0
528	1	0.0	0.0	-0.27	-2.69e-04	1.43e-04	0.0
528	2	1.24e-05	-9.67e-06	-0.40	4.41e-04	2.06e-04	0.0
528	3	1.67e-05	-1.31e-05	-2.47	-1.10e-04	1.27e-03	0.0
529	1	0.0	0.0	-0.28	-2.80e-04	1.21e-04	0.0
529	2	1.24e-05	-9.54e-06	-0.41	4.56e-04	1.77e-04	0.0
529	3	1.67e-05	-1.29e-05	-2.53	-1.19e-04	1.08e-03	0.0
530	1	0.0	0.0	-0.28	-3.00e-04	1.03e-04	0.0
530	2	1.24e-05	-7.17e-06	-0.42	4.53e-04	1.41e-04	0.0
530	3	1.67e-05	-9.68e-06	-2.58	-1.74e-04	8.91e-04	0.0
531	1	0.0	0.0	-0.29	-2.95e-04	7.59e-05	0.0
531	2	1.24e-05	-4.37e-06	-0.43	4.63e-04	1.18e-04	0.0
531	3	1.67e-05	-5.91e-06	-2.62	-1.49e-04	6.97e-04	0.0
532	1	0.0	0.0	-0.29	-2.91e-04	5.23e-05	0.0
532	2	1.24e-05	-2.66e-06	-0.43	4.72e-04	8.80e-05	0.0
532	3	1.67e-05	-3.59e-06	-2.65	-1.25e-04	5.00e-04	0.0
533	1	0.0	0.0	-0.29	-2.86e-04	3.19e-05	0.0
533	2	1.24e-05	-1.86e-06	-0.44	4.82e-04	5.13e-05	0.0
533	3	1.67e-05	-2.51e-06	-2.67	-1.00e-04	3.00e-04	0.0
534	1	0.0	0.0	-0.29	-2.86e-04	1.10e-05	0.0
534	2	1.24e-05	-1.43e-06	-0.44	4.82e-04	1.59e-05	0.0
534	3	1.67e-05	-1.93e-06	-2.68	-1.01e-04	9.93e-05	0.0
535	1	0.0	0.0	-0.29	-2.87e-04	-1.00e-05	0.0
535	2	1.24e-05	0.0	-0.44	4.83e-04	-1.93e-05	0.0
535	3	1.67e-05	-1.31e-06	-2.68	-1.01e-04	-1.02e-04	0.0
536	1	0.0	0.0	-0.29	-2.87e-04	-3.11e-05	0.0
536	2	1.24e-05	0.0	-0.44	4.83e-04	-5.44e-05	0.0
536	3	1.67e-05	0.0	-2.67	-1.02e-04	-3.03e-04	0.0
537	1	0.0	0.0	-0.29	-2.93e-04	-5.14e-05	0.0
537	2	1.24e-05	0.0	-0.43	4.74e-04	-9.12e-05	0.0
537	3	1.67e-05	0.0	-2.65	-1.27e-04	-5.03e-04	0.0
538	1	0.0	0.0	-0.29	-2.98e-04	-7.49e-05	0.0
538	2	1.24e-05	2.05e-06	-0.43	4.66e-04	-1.21e-04	0.0
538	3	1.67e-05	2.77e-06	-2.62	-1.53e-04	-6.99e-04	0.0
539	1	0.0	0.0	-0.28	-3.04e-04	-1.01e-04	0.0
539	2	1.24e-05	5.19e-06	-0.42	4.57e-04	-1.44e-04	0.0
539	3	1.67e-05	7.00e-06	-2.58	-1.78e-04	-8.92e-04	0.0
540	1	0.0	0.0	-0.28	-2.84e-04	-1.21e-04	0.0
540	2	1.24e-05	8.14e-06	-0.41	4.60e-04	-1.80e-04	0.0
540	3	1.67e-05	1.10e-05	-2.53	-1.25e-04	-1.08e-03	0.0
541	1	0.0	0.0	-0.27	-2.74e-04	-1.42e-04	0.0
541	2	1.24e-05	7.69e-06	-0.40	4.46e-04	-2.09e-04	0.0
541	3	1.67e-05	1.04e-05	-2.47	-1.16e-04	-1.27e-03	0.0
542	1	0.0	0.0	-0.26	-2.63e-04	-1.62e-04	0.0
542	2	1.24e-05	6.09e-06	-0.39	4.32e-04	-2.39e-04	0.0
542	3	1.67e-05	8.22e-06	-2.40	-1.07e-04	-1.45e-03	0.0
543	1	0.0	0.0	-0.26	-2.52e-04	-1.80e-04	0.0
543	2	1.24e-05	4.46e-06	-0.38	4.18e-04	-2.69e-04	0.0
543	3	1.67e-05	6.02e-06	-2.32	-9.88e-05	-1.63e-03	0.0
544	1	0.0	0.0	-0.25	-2.42e-04	-1.98e-04	0.0
544	2	1.24e-05	3.92e-06	-0.37	4.04e-04	-3.00e-04	0.0
544	3	1.67e-05	5.29e-06	-2.24	-9.02e-05	-1.80e-03	0.0
545	1	0.0	0.0	-0.24	-2.35e-04	-2.17e-04	0.0

545	2	1.24e-05	3.38e-06	-0.35	3.87e-04	-3.24e-04	0.0
545	3	1.67e-05	4.56e-06	-2.14	-9.50e-05	-1.97e-03	0.0
546	1	0.0	0.0	-0.22	-2.27e-04	-2.35e-04	0.0
546	2	1.24e-05	1.74e-06	-0.33	3.69e-04	-3.50e-04	0.0
546	3	1.67e-05	2.36e-06	-2.04	-9.98e-05	-2.13e-03	0.0
547	1	0.0	0.0	-0.21	-2.20e-04	-2.52e-04	0.0
547	2	1.24e-05	0.0	-0.31	3.51e-04	-3.76e-04	0.0
547	3	1.67e-05	0.0	-1.93	-1.05e-04	-2.29e-03	0.0
548	1	0.0	0.0	-0.20	-2.13e-04	-2.68e-04	0.0
548	2	1.24e-05	0.0	-0.30	3.34e-04	-4.03e-04	0.0
548	3	1.67e-05	0.0	-1.81	-1.09e-04	-2.43e-03	0.0
549	1	0.0	0.0	-0.19	-2.14e-04	-2.92e-04	0.0
549	2	1.24e-05	2.43e-06	-0.27	3.06e-04	-4.12e-04	0.0
549	3	1.67e-05	3.28e-06	-1.69	-1.49e-04	-2.58e-03	0.0
550	1	0.0	0.0	-0.17	-1.96e-04	-2.99e-04	0.0
550	2	1.24e-05	5.58e-06	-0.25	2.87e-04	-4.41e-04	0.0
550	3	1.67e-05	7.53e-06	-1.56	-1.26e-04	-2.70e-03	0.0
551	1	0.0	0.0	-0.16	-1.77e-04	-3.08e-04	0.0
551	2	1.24e-05	7.56e-06	-0.23	2.69e-04	-4.64e-04	0.0
551	3	1.67e-05	1.02e-05	-1.42	-1.03e-04	-2.81e-03	0.0
552	1	0.0	0.0	-0.14	-1.59e-04	-3.19e-04	0.0
552	2	1.24e-05	8.49e-06	-0.21	2.50e-04	-4.81e-04	0.0
552	3	1.67e-05	1.15e-05	-1.28	-8.05e-05	-2.91e-03	0.0
553	1	0.0	0.0	-0.12	-1.46e-04	-3.31e-04	0.0
553	2	1.24e-05	8.76e-06	-0.18	2.29e-04	-4.92e-04	0.0
553	3	1.67e-05	1.18e-05	-1.13	-7.45e-05	-3.01e-03	0.0
554	1	0.0	0.0	-0.11	-1.33e-04	-3.42e-04	0.0
554	2	1.24e-05	8.84e-06	-0.16	2.08e-04	-5.01e-04	0.0
554	3	1.67e-05	1.19e-05	-0.98	-6.85e-05	-3.10e-03	0.0
555	1	0.0	0.0	-0.09	-1.20e-04	-3.52e-04	0.0
555	2	1.24e-05	8.93e-06	-0.13	1.87e-04	-5.10e-04	0.0
555	3	1.67e-05	1.21e-05	-0.82	-6.24e-05	-3.17e-03	0.0
556	1	0.0	0.0	-0.07	-1.07e-04	-3.62e-04	0.0
556	2	1.24e-05	9.22e-06	-0.11	1.67e-04	-5.18e-04	0.0
556	3	1.67e-05	1.25e-05	-0.66	-5.64e-05	-3.24e-03	0.0
557	1	0.0	0.0	-0.05	-1.00e-04	-3.90e-04	0.0
557	2	1.24e-05	1.08e-05	-0.08	1.48e-04	-4.97e-04	0.0
557	3	1.67e-05	1.46e-05	-0.49	-6.23e-05	-3.31e-03	0.0
558	1	0.0	0.0	-0.03	-9.36e-05	-4.08e-04	0.0
558	2	1.24e-05	1.39e-05	-0.06	1.30e-04	-4.85e-04	0.0
558	3	1.67e-05	1.88e-05	-0.33	-6.83e-05	-3.36e-03	0.0
559	1	0.0	0.0	-0.01	-8.68e-05	-4.16e-04	0.0
559	2	1.24e-05	1.75e-05	-0.03	1.12e-04	-4.80e-04	0.0
559	3	1.67e-05	2.37e-05	-0.16	-7.43e-05	-3.38e-03	0.0
560	1	0.0	0.0	-0.25	-3.04e-04	2.62e-04	0.0
560	2	4.50e-06	-1.03e-05	-0.30	2.71e-04	3.12e-04	0.0
560	3	6.08e-06	-1.39e-05	-2.07	-4.22e-04	2.15e-03	0.0
561	1	0.0	0.0	-0.27	-3.14e-04	2.42e-04	0.0
561	2	4.64e-06	-1.05e-05	-0.31	2.82e-04	2.89e-04	0.0
561	3	6.26e-06	-1.41e-05	-2.18	-4.31e-04	1.98e-03	0.0
562	1	0.0	0.0	-0.28	-3.23e-04	2.22e-04	0.0
562	2	4.77e-06	-1.04e-05	-0.33	2.94e-04	2.65e-04	0.0
562	3	6.44e-06	-1.41e-05	-2.27	-4.40e-04	1.82e-03	0.0
563	1	0.0	0.0	-0.29	-3.33e-04	2.01e-04	0.0
563	2	4.90e-06	-1.02e-05	-0.34	3.06e-04	2.40e-04	0.0
563	3	6.62e-06	-1.38e-05	-2.36	-4.49e-04	1.64e-03	0.0
564	1	0.0	0.0	-0.30	-3.43e-04	1.79e-04	0.0
564	2	5.04e-06	-9.81e-06	-0.35	3.17e-04	2.14e-04	0.0
564	3	6.80e-06	-1.32e-05	-2.44	-4.58e-04	1.46e-03	0.0
565	1	0.0	0.0	-0.31	-3.52e-04	1.56e-04	0.0
565	2	5.17e-06	-9.18e-06	-0.36	3.29e-04	1.87e-04	0.0
565	3	6.99e-06	-1.24e-05	-2.50	-4.67e-04	1.28e-03	0.0
566	1	0.0	0.0	-0.31	-3.62e-04	1.33e-04	0.0
566	2	5.31e-06	-8.31e-06	-0.37	3.40e-04	1.59e-04	0.0
566	3	7.17e-06	-1.12e-05	-2.56	-4.76e-04	1.09e-03	0.0
567	1	0.0	0.0	-0.08	-3.02e-04	-4.56e-04	0.0
567	2	3.42e-06	1.52e-05	-0.06	1.37e-04	-4.44e-04	0.0
567	3	4.62e-06	2.05e-05	-0.55	-6.23e-04	-3.40e-03	0.0
568	1	0.0	0.0	-0.25	-3.84e-04	-3.34e-04	0.0
568	2	3.42e-06	2.43e-06	-0.22	2.23e-04	-3.59e-04	0.0
568	3	4.62e-06	3.28e-06	-1.77	-6.81e-04	-2.61e-03	0.0
569	1	0.0	0.0	-0.04	6.52e-05	3.68e-04	0.0

569	2	1.20e-06	0.0	-0.04	-5.11e-05	4.43e-04	0.0
569	3	1.62e-06	0.0	-0.32	9.61e-05	3.17e-03	0.0
570	1	0.0	0.0	-0.18	-3.64e-04	4.46e-04	0.0
570	2	2.81e-06	-4.02e-06	-0.11	1.67e-04	3.98e-04	0.0
570	3	3.79e-06	-5.43e-06	-1.11	-7.11e-04	3.21e-03	0.0
571	1	0.0	0.0	-0.41	-4.76e-04	1.24e-04	0.0
571	2	2.81e-06	-6.73e-06	-0.32	2.71e-04	1.14e-04	0.0
571	3	3.79e-06	-9.09e-06	-2.76	-8.18e-04	9.10e-04	0.0
572	1	0.0	0.0	-0.23	-3.92e-04	-4.06e-04	0.0
572	2	2.80e-06	7.69e-06	-0.15	1.91e-04	-3.78e-04	0.0
572	3	3.78e-06	1.04e-05	-1.43	-7.41e-04	-2.99e-03	0.0
573	1	0.0	0.0	-0.14	-3.55e-04	-4.69e-04	0.0
573	2	2.80e-06	1.42e-05	-0.07	1.62e-04	-4.20e-04	0.0
573	3	3.78e-06	1.92e-05	-0.79	-7.08e-04	-3.36e-03	0.0
574	1	0.0	0.0	-0.06	7.89e-05	3.64e-04	0.0
574	2	1.54e-06	0.0	-0.07	-6.79e-05	4.38e-04	0.0
574	3	2.08e-06	0.0	-0.48	1.06e-04	3.13e-03	0.0
575	1	0.0	0.0	-0.07	9.26e-05	3.59e-04	0.0
575	2	1.88e-06	1.60e-06	-0.09	-8.46e-05	4.32e-04	0.0
575	3	2.53e-06	2.16e-06	-0.63	1.16e-04	3.08e-03	0.0
576	1	0.0	0.0	-0.09	1.06e-04	3.52e-04	0.0
576	2	2.22e-06	2.70e-06	-0.11	-1.01e-04	4.24e-04	0.0
576	3	2.99e-06	3.64e-06	-0.78	1.26e-04	3.02e-03	0.0
577	1	0.0	0.0	-0.11	1.20e-04	3.44e-04	0.0
577	2	2.55e-06	3.93e-06	-0.13	-1.18e-04	4.15e-04	0.0
577	3	3.45e-06	5.31e-06	-0.93	1.36e-04	2.95e-03	0.0
578	1	0.0	0.0	-0.13	1.34e-04	3.34e-04	0.0
578	2	2.89e-06	5.22e-06	-0.15	-1.35e-04	4.04e-04	0.0
578	3	3.91e-06	7.05e-06	-1.08	1.45e-04	2.87e-03	0.0
579	1	0.0	0.0	-0.14	1.48e-04	3.23e-04	0.0
579	2	3.23e-06	6.48e-06	-0.17	-1.52e-04	3.91e-04	0.0
579	3	4.36e-06	8.75e-06	-1.22	1.55e-04	2.78e-03	0.0
580	1	0.0	0.0	-0.16	1.61e-04	3.11e-04	0.0
580	2	3.57e-06	7.63e-06	-0.19	-1.68e-04	3.77e-04	0.0
580	3	4.82e-06	1.03e-05	-1.36	1.65e-04	2.67e-03	0.0
581	1	0.0	0.0	-0.17	1.75e-04	2.97e-04	0.0
581	2	3.91e-06	8.59e-06	-0.21	-1.85e-04	3.61e-04	0.0
581	3	5.28e-06	1.16e-05	-1.49	1.75e-04	2.56e-03	0.0
582	1	0.0	0.0	-0.23	-3.79e-04	-3.48e-04	0.0
582	2	3.42e-06	4.36e-06	-0.20	2.12e-04	-3.70e-04	0.0
582	3	4.62e-06	5.88e-06	-1.64	-6.86e-04	-2.72e-03	0.0
583	1	0.0	0.0	-0.25	2.22e-04	1.98e-04	0.0
583	2	4.95e-06	1.05e-05	-0.30	-2.51e-04	2.42e-04	0.0
583	3	6.69e-06	1.42e-05	-2.13	1.96e-04	1.71e-03	0.0
584	1	0.0	0.0	-0.28	-2.74e-04	0.0	0.0
584	2	1.27e-05	-1.20e-06	-0.46	4.99e-04	-1.36e-06	0.0
584	3	1.71e-05	-1.62e-06	-2.68	-4.94e-05	-1.56e-06	0.0
585	1	0.0	0.0	-0.11	2.22e-04	4.00e-04	0.0
585	2	3.15e-06	1.65e-06	-0.07	-1.24e-04	3.92e-04	0.0
585	3	4.25e-06	2.22e-06	-0.69	3.94e-04	3.12e-03	0.0
586	1	0.0	0.0	-0.18	2.48e-04	3.50e-04	0.0
586	2	3.14e-06	6.33e-06	-0.14	-1.52e-04	3.52e-04	0.0
586	3	4.24e-06	8.54e-06	-1.28	4.04e-04	2.78e-03	0.0
587	1	0.0	0.0	-0.25	2.75e-04	2.93e-04	0.0
587	2	3.14e-06	9.03e-06	-0.21	-1.83e-04	2.95e-04	0.0
587	3	4.24e-06	1.22e-05	-1.79	4.16e-04	2.32e-03	0.0
588	1	0.0	0.0	-0.30	2.93e-04	2.17e-04	0.0
588	2	3.14e-06	8.49e-06	-0.26	-2.08e-04	2.15e-04	0.0
588	3	4.24e-06	1.15e-05	-2.20	4.18e-04	1.71e-03	0.0
589	1	0.0	0.0	-0.33	3.09e-04	1.25e-04	0.0
589	2	3.14e-06	7.83e-06	-0.29	-2.28e-04	1.29e-04	0.0
589	3	4.24e-06	1.06e-05	-2.47	4.27e-04	1.01e-03	0.0
590	1	0.0	0.0	-0.18	1.37e-04	-2.41e-04	0.0
590	2	1.28e-05	1.22e-06	-0.28	-3.08e-04	-3.74e-04	0.0
590	3	1.73e-05	1.65e-06	-1.72	-8.66e-05	-2.31e-03	0.0
591	1	0.0	0.0	-0.35	3.15e-04	3.87e-05	0.0
591	2	3.13e-06	2.86e-06	-0.31	-2.38e-04	3.41e-05	0.0
591	3	4.23e-06	3.86e-06	-2.60	4.26e-04	2.91e-04	0.0
592	1	0.0	0.0	-0.35	3.16e-04	-3.55e-05	0.0
592	2	3.13e-06	0.0	-0.31	-2.38e-04	-4.02e-05	0.0
592	3	4.23e-06	0.0	-2.60	4.26e-04	-2.91e-04	0.0
593	1	0.0	0.0	-0.33	3.11e-04	-1.23e-04	0.0

593	2	3.13e-06	-5.31e-06	-0.29	-2.30e-04	-1.34e-04	0.0
593	3	4.23e-06	-7.17e-06	-2.47	4.30e-04	-1.02e-03	0.0
594	1	0.0	0.0	-0.17	1.23e-04	-2.50e-04	0.0
594	2	1.28e-05	0.0	-0.26	-3.00e-04	-4.09e-04	0.0
594	3	1.73e-05	0.0	-1.60	-1.09e-04	-2.44e-03	0.0
595	1	0.0	0.0	-0.30	2.97e-04	-2.15e-04	0.0
595	2	3.13e-06	-3.34e-06	-0.26	-2.11e-04	-2.18e-04	0.0
595	3	4.23e-06	-4.51e-06	-2.20	4.22e-04	-1.71e-03	0.0
596	1	0.0	0.0	-0.25	2.80e-04	-2.92e-04	0.0
596	2	3.13e-06	-1.39e-06	-0.21	-1.88e-04	-2.97e-04	0.0
596	3	4.22e-06	-1.87e-06	-1.79	4.21e-04	-2.32e-03	0.0
597	1	0.0	0.0	-0.18	2.54e-04	-3.49e-04	0.0
597	2	3.13e-06	-7.09e-06	-0.14	-1.59e-04	-2.51e-04	0.0
597	3	4.22e-06	-9.57e-06	-1.28	4.10e-04	-2.78e-03	0.0
598	1	0.0	0.0	-0.15	1.17e-04	-2.67e-04	0.0
598	2	1.28e-05	-4.58e-06	-0.24	-2.76e-04	-4.17e-04	0.0
598	3	1.73e-05	-6.18e-06	-1.48	-9.03e-05	-2.56e-03	0.0
599	1	0.0	0.0	-0.11	2.29e-04	-4.01e-04	0.0
599	2	3.13e-06	-1.36e-05	-0.07	-1.32e-04	-3.89e-04	0.0
599	3	4.22e-06	-1.83e-05	-0.69	4.01e-04	-3.11e-03	0.0
600	1	0.0	0.0	-0.16	2.41e-04	3.66e-04	0.0
600	2	3.14e-06	5.69e-06	-0.13	-1.45e-04	3.60e-04	0.0
600	3	4.24e-06	7.68e-06	-1.14	4.01e-04	2.88e-03	0.0
601	1	0.0	0.0	-0.42	-4.81e-04	-6.72e-05	0.0
601	2	2.80e-06	1.33e-06	-0.33	2.78e-04	-6.97e-05	0.0
601	3	3.78e-06	1.80e-06	-2.83	-8.21e-04	-5.15e-04	0.0
602	1	0.0	0.0	-0.14	1.11e-04	-2.80e-04	0.0
602	2	1.28e-05	-6.92e-06	-0.22	-2.51e-04	-4.27e-04	0.0
602	3	1.73e-05	-9.35e-06	-1.35	-7.16e-05	-2.67e-03	0.0
603	1	0.0	0.0	-0.20	2.55e-04	3.36e-04	0.0
603	2	3.14e-06	6.66e-06	-0.16	-1.60e-04	3.39e-04	0.0
603	3	4.24e-06	8.99e-06	-1.42	4.07e-04	2.67e-03	0.0
604	1	0.0	0.0	-0.21	2.62e-04	3.21e-04	0.0
604	2	3.14e-06	7.68e-06	-0.18	-1.68e-04	3.25e-04	0.0
604	3	4.24e-06	1.04e-05	-1.55	4.10e-04	2.56e-03	0.0
605	1	0.0	0.0	-0.23	2.68e-04	3.06e-04	0.0
605	2	3.14e-06	8.71e-06	-0.19	-1.75e-04	3.10e-04	0.0
605	3	4.24e-06	1.18e-05	-1.67	4.13e-04	2.44e-03	0.0
606	1	0.0	0.0	-0.12	1.05e-04	-2.92e-04	0.0
606	2	1.28e-05	-7.92e-06	-0.20	-2.27e-04	-4.40e-04	0.0
606	3	1.73e-05	-1.07e-05	-1.21	-5.30e-05	-2.77e-03	0.0
607	1	0.0	0.0	-0.42	-4.80e-04	-9.44e-05	0.0
607	2	2.80e-06	3.00e-06	-0.32	2.75e-04	-9.52e-05	0.0
607	3	3.78e-06	4.06e-06	-2.80	-8.21e-04	-7.14e-04	0.0
608	1	0.0	0.0	-0.26	2.80e-04	2.80e-04	0.0
608	2	3.14e-06	8.86e-06	-0.22	-1.89e-04	2.74e-04	0.0
608	3	4.24e-06	1.20e-05	-1.90	4.17e-04	2.19e-03	0.0
609	1	0.0	0.0	-0.27	2.84e-04	2.62e-04	0.0
609	2	3.14e-06	8.78e-06	-0.24	-1.96e-04	2.54e-04	0.0
609	3	4.24e-06	1.19e-05	-2.01	4.17e-04	2.04e-03	0.0
610	1	0.0	0.0	-0.11	9.58e-05	-3.00e-04	0.0
610	2	1.28e-05	-8.18e-06	-0.17	-2.06e-04	-4.56e-04	0.0
610	3	1.73e-05	-1.10e-05	-1.07	-4.68e-05	-2.86e-03	0.0
611	1	0.0	0.0	-0.29	2.89e-04	2.40e-04	0.0
611	2	3.14e-06	8.69e-06	-0.25	-2.02e-04	2.34e-04	0.0
611	3	4.24e-06	1.17e-05	-2.11	4.18e-04	1.88e-03	0.0
612	1	0.0	0.0	-0.41	-4.78e-04	-1.20e-04	0.0
612	2	2.80e-06	4.67e-06	-0.32	2.73e-04	-1.20e-04	0.0
612	3	3.78e-06	6.31e-06	-2.76	-8.22e-04	-9.06e-04	0.0
613	1	0.0	0.0	-0.09	8.70e-05	-3.07e-04	0.0
613	2	1.28e-05	-8.25e-06	-0.15	-1.86e-04	-4.71e-04	0.0
613	3	1.73e-05	-1.11e-05	-0.93	-4.06e-05	-2.94e-03	0.0
614	1	0.0	0.0	-0.31	2.97e-04	1.94e-04	0.0
614	2	3.14e-06	8.29e-06	-0.27	-2.13e-04	1.92e-04	0.0
614	3	4.24e-06	1.12e-05	-2.28	4.21e-04	1.54e-03	0.0
615	1	0.0	0.0	-0.32	3.01e-04	1.71e-04	0.0
615	2	3.14e-06	8.18e-06	-0.28	-2.18e-04	1.70e-04	0.0
615	3	4.24e-06	1.10e-05	-2.35	4.23e-04	1.36e-03	0.0
616	1	0.0	0.0	-0.32	3.05e-04	1.47e-04	0.0
616	2	3.14e-06	8.06e-06	-0.29	-2.23e-04	1.49e-04	0.0
616	3	4.24e-06	1.09e-05	-2.42	4.25e-04	1.19e-03	0.0
617	1	0.0	0.0	-0.08	7.81e-05	-3.12e-04	0.0

617	2	1.28e-05	-8.32e-06	-0.13	-1.66e-04	-4.83e-04	0.0
617	3	1.73e-05	-1.12e-05	-0.78	-3.45e-05	-3.01e-03	0.0
618	1	0.0	0.0	-0.16	-3.65e-04	-4.61e-04	0.0
618	2	2.80e-06	1.31e-05	-0.09	1.69e-04	-4.08e-04	0.0
618	3	3.78e-06	1.77e-05	-0.95	-7.16e-04	-3.29e-03	0.0
619	1	0.0	0.0	-0.34	3.11e-04	1.07e-04	0.0
619	2	3.14e-06	6.93e-06	-0.30	-2.30e-04	1.06e-04	0.0
619	3	4.23e-06	9.36e-06	-2.52	4.27e-04	8.44e-04	0.0
620	1	0.0	0.0	-0.34	3.12e-04	8.51e-05	0.0
620	2	3.14e-06	5.35e-06	-0.30	-2.33e-04	8.26e-05	0.0
620	3	4.23e-06	7.22e-06	-2.55	4.26e-04	6.65e-04	0.0
621	1	0.0	0.0	-0.06	6.93e-05	-3.17e-04	0.0
621	2	1.28e-05	-8.56e-06	-0.10	-1.46e-04	-4.94e-04	0.0
621	3	1.73e-05	-1.16e-05	-0.63	-2.83e-05	-3.07e-03	0.0
622	1	0.0	0.0	-0.35	3.14e-04	6.18e-05	0.0
622	2	3.14e-06	3.76e-06	-0.31	-2.35e-04	5.86e-05	0.0
622	3	4.23e-06	5.07e-06	-2.58	4.26e-04	4.79e-04	0.0
623	1	0.0	0.0	-0.40	-4.71e-04	-1.66e-04	0.0
623	2	2.80e-06	5.46e-06	-0.30	2.65e-04	-1.65e-04	0.0
623	3	3.78e-06	7.38e-06	-2.65	-8.15e-04	-1.27e-03	0.0
624	1	0.0	0.0	-0.35	3.15e-04	1.43e-05	0.0
624	2	3.13e-06	2.02e-06	-0.31	-2.38e-04	9.25e-06	0.0
624	3	4.23e-06	2.72e-06	-2.61	4.26e-04	9.72e-05	0.0
625	1	0.0	0.0	-0.05	5.93e-05	-3.06e-04	0.0
625	2	1.28e-05	-9.32e-06	-0.08	-1.27e-04	-5.27e-04	0.0
625	3	1.73e-05	-1.26e-05	-0.47	-2.59e-05	-3.11e-03	0.0
626	1	0.0	0.0	-0.35	3.15e-04	-1.10e-05	0.0
626	2	3.13e-06	0.0	-0.31	-2.38e-04	-1.55e-05	0.0
626	3	4.23e-06	0.0	-2.61	4.26e-04	-9.77e-05	0.0
627	1	0.0	0.0	-0.39	-4.66e-04	-1.94e-04	0.0
627	2	2.80e-06	4.72e-06	-0.29	2.60e-04	-1.88e-04	0.0
627	3	3.78e-06	6.37e-06	-2.58	-8.09e-04	-1.46e-03	0.0
628	1	0.0	0.0	-0.35	3.15e-04	-5.87e-05	0.0
628	2	3.13e-06	-1.06e-06	-0.31	-2.36e-04	-6.46e-05	0.0
628	3	4.23e-06	-1.43e-06	-2.58	4.27e-04	-4.80e-04	0.0
629	1	0.0	0.0	-0.03	4.93e-05	-3.01e-04	0.0
629	2	1.28e-05	-1.18e-05	-0.05	-1.08e-04	-5.51e-04	0.0
629	3	1.73e-05	-1.59e-05	-0.32	-2.34e-05	-3.15e-03	0.0
630	1	0.0	0.0	-0.34	3.13e-04	-8.20e-05	0.0
630	2	3.13e-06	-2.72e-06	-0.30	-2.34e-04	-8.84e-05	0.0
630	3	4.23e-06	-3.67e-06	-2.55	4.28e-04	-6.65e-04	0.0
631	1	0.0	0.0	-0.34	3.12e-04	-1.04e-04	0.0
631	2	3.13e-06	-4.38e-06	-0.30	-2.32e-04	-1.12e-04	0.0
631	3	4.23e-06	-5.92e-06	-2.52	4.29e-04	-8.44e-04	0.0
632	1	0.0	0.0	-0.38	-4.60e-04	-2.22e-04	0.0
632	2	2.80e-06	3.96e-06	-0.28	2.55e-04	-2.11e-04	0.0
632	3	3.78e-06	5.35e-06	-2.50	-8.03e-04	-1.65e-03	0.0
633	1	0.0	0.0	-0.02	3.93e-05	-3.01e-04	0.0
633	2	1.28e-05	-1.74e-05	-0.02	-8.96e-05	-5.66e-04	0.0
633	3	1.73e-05	-2.34e-05	-0.16	-2.10e-05	-3.17e-03	0.0
634	1	0.0	0.0	-0.33	3.08e-04	-1.44e-04	0.0
634	2	3.13e-06	-5.13e-06	-0.29	-2.25e-04	-1.54e-04	0.0
634	3	4.23e-06	-6.93e-06	-2.42	4.28e-04	-1.19e-03	0.0
635	1	0.0	0.0	-0.32	3.04e-04	-1.68e-04	0.0
635	2	3.13e-06	-4.35e-06	-0.28	-2.21e-04	-1.75e-04	0.0
635	3	4.23e-06	-5.87e-06	-2.35	4.26e-04	-1.36e-03	0.0
636	1	0.0	0.0	-0.31	3.00e-04	-1.92e-04	0.0
636	2	3.13e-06	-3.56e-06	-0.27	-2.16e-04	-1.96e-04	0.0
636	3	4.23e-06	-4.80e-06	-2.28	4.24e-04	-1.54e-03	0.0
637	1	0.0	0.0	-0.26	2.29e-04	1.79e-04	0.0
637	2	5.10e-06	1.03e-05	-0.31	-2.61e-04	2.19e-04	0.0
637	3	6.88e-06	1.39e-05	-2.21	1.99e-04	1.54e-03	0.0
638	1	0.0	0.0	-0.27	2.35e-04	1.60e-04	0.0
638	2	5.24e-06	9.93e-06	-0.32	-2.71e-04	1.95e-04	0.0
638	3	7.07e-06	1.34e-05	-2.29	2.01e-04	1.37e-03	0.0
639	1	0.0	0.0	-0.27	2.42e-04	1.40e-04	0.0
639	2	5.38e-06	9.32e-06	-0.33	-2.81e-04	1.70e-04	0.0
639	3	7.26e-06	1.26e-05	-2.35	2.03e-04	1.20e-03	0.0
640	1	0.0	0.0	-0.28	2.48e-04	1.19e-04	0.0
640	2	5.52e-06	8.46e-06	-0.34	-2.91e-04	1.45e-04	0.0
640	3	7.45e-06	1.14e-05	-2.41	2.05e-04	1.02e-03	0.0
641	1	0.0	0.0	-0.21	-3.74e-04	-3.66e-04	0.0

641	2	3.42e-06	6.46e-06	-0.19	2.01e-04	-3.80e-04	0.0
641	3	4.62e-06	8.73e-06	-1.50	-6.91e-04	-2.84e-03	0.0
642	1	0.0	0.0	-0.29	2.55e-04	7.62e-05	0.0
642	2	5.72e-06	5.98e-06	-0.35	-3.01e-04	9.15e-05	0.0
642	3	7.72e-06	8.08e-06	-2.49	2.08e-04	6.54e-04	0.0
643	1	0.0	0.0	-0.29	2.56e-04	5.47e-05	0.0
643	2	5.78e-06	4.48e-06	-0.35	-3.01e-04	6.47e-05	0.0
643	3	7.80e-06	6.05e-06	-2.52	2.08e-04	4.67e-04	0.0
644	1	0.0	0.0	-0.30	2.56e-04	3.32e-05	0.0
644	2	5.84e-06	2.89e-06	-0.36	-3.01e-04	3.78e-05	0.0
644	3	7.88e-06	3.90e-06	-2.54	2.09e-04	2.80e-04	0.0
645	1	0.0	0.0	-0.30	2.56e-04	1.17e-05	0.0
645	2	5.90e-06	1.28e-06	-0.36	-3.02e-04	1.10e-05	0.0
645	3	7.96e-06	1.73e-06	-2.55	2.09e-04	9.27e-05	0.0
646	1	0.0	0.0	-0.30	2.56e-04	-9.84e-06	0.0
646	2	5.96e-06	0.0	-0.36	-3.02e-04	-1.58e-05	0.0
646	3	8.04e-06	0.0	-2.55	2.09e-04	-9.50e-05	0.0
647	1	0.0	0.0	-0.30	2.56e-04	-3.14e-05	0.0
647	2	6.02e-06	-1.75e-06	-0.36	-3.02e-04	-4.25e-05	0.0
647	3	8.12e-06	-2.36e-06	-2.54	2.09e-04	-2.82e-04	0.0
648	1	0.0	0.0	-0.29	2.57e-04	-5.29e-05	0.0
648	2	6.08e-06	-3.04e-06	-0.35	-3.02e-04	-6.93e-05	0.0
648	3	8.20e-06	-4.10e-06	-2.52	2.10e-04	-4.69e-04	0.0
649	1	0.0	0.0	-0.29	2.57e-04	-7.45e-05	0.0
649	2	6.14e-06	-4.10e-06	-0.35	-3.02e-04	-9.60e-05	0.0
649	3	8.28e-06	-5.53e-06	-2.49	2.10e-04	-6.56e-04	0.0
650	1	0.0	0.0	-0.19	-3.70e-04	-3.89e-04	0.0
650	2	3.42e-06	7.67e-06	-0.17	1.90e-04	-3.90e-04	0.0
650	3	4.62e-06	1.03e-05	-1.35	-6.96e-04	-2.97e-03	0.0
651	1	0.0	0.0	-0.28	2.51e-04	-1.17e-04	0.0
651	2	6.22e-06	-5.22e-06	-0.34	-2.93e-04	-1.49e-04	0.0
651	3	8.40e-06	-7.04e-06	-2.41	2.08e-04	-1.02e-03	0.0
652	1	0.0	0.0	-0.27	2.45e-04	-1.38e-04	0.0
652	2	6.25e-06	-5.19e-06	-0.33	-2.84e-04	-1.74e-04	0.0
652	3	8.44e-06	-7.01e-06	-2.35	2.07e-04	-1.20e-03	0.0
653	1	0.0	0.0	-0.27	2.38e-04	-1.58e-04	0.0
653	2	6.28e-06	-4.87e-06	-0.32	-2.74e-04	-1.98e-04	0.0
653	3	8.48e-06	-6.58e-06	-2.29	2.05e-04	-1.37e-03	0.0
654	1	0.0	0.0	-0.16	-3.55e-04	4.61e-04	0.0
654	2	2.81e-06	-2.33e-06	-0.09	1.60e-04	4.10e-04	0.0
654	3	3.80e-06	-3.15e-06	-0.95	-7.02e-04	3.30e-03	0.0
655	1	0.0	0.0	-0.29	2.92e-04	-2.38e-04	0.0
655	2	3.13e-06	-3.13e-06	-0.25	-2.06e-04	-2.38e-04	0.0
655	3	4.23e-06	-4.22e-06	-2.11	4.22e-04	-1.88e-03	0.0
656	1	0.0	0.0	-0.27	2.88e-04	-2.60e-04	0.0
656	2	3.13e-06	-2.34e-06	-0.23	-2.00e-04	-2.57e-04	0.0
656	3	4.23e-06	-3.16e-06	-2.01	4.22e-04	-2.04e-03	0.0
657	1	0.0	0.0	-0.31	-3.65e-04	-1.31e-04	0.0
657	2	5.93e-06	5.57e-06	-0.37	3.43e-04	-1.63e-04	0.0
657	3	8.01e-06	7.52e-06	-2.56	-4.81e-04	-1.09e-03	0.0
658	1	0.0	0.0	-0.26	2.84e-04	-2.79e-04	0.0
658	2	3.13e-06	-1.56e-06	-0.22	-1.94e-04	-2.77e-04	0.0
658	3	4.23e-06	-2.10e-06	-1.90	4.21e-04	-2.18e-03	0.0
659	1	0.0	0.0	-0.35	-4.49e-04	-2.77e-04	0.0
659	2	2.80e-06	3.56e-06	-0.26	2.44e-04	-2.56e-04	0.0
659	3	3.78e-06	4.80e-06	-2.32	-7.93e-04	-2.02e-03	0.0
660	1	0.0	0.0	-0.23	2.73e-04	-3.05e-04	0.0
660	2	3.13e-06	-2.40e-06	-0.19	-1.81e-04	-3.11e-04	0.0
660	3	4.22e-06	-3.24e-06	-1.67	4.18e-04	-2.44e-03	0.0
661	1	0.0	0.0	-0.31	-3.56e-04	-1.54e-04	0.0
661	2	5.96e-06	5.56e-06	-0.36	3.32e-04	-1.91e-04	0.0
661	3	8.04e-06	7.51e-06	-2.50	-4.73e-04	-1.28e-03	0.0
662	1	0.0	0.0	-0.22	2.67e-04	-3.20e-04	0.0
662	2	3.13e-06	-4.23e-06	-0.17	-1.74e-04	-3.25e-04	0.0
662	3	4.22e-06	-5.71e-06	-1.55	4.15e-04	-2.56e-03	0.0
663	1	0.0	0.0	-0.20	2.60e-04	-3.36e-04	0.0
663	2	3.13e-06	-6.06e-06	-0.16	-1.66e-04	-3.39e-04	0.0
663	3	4.22e-06	-8.19e-06	-1.42	4.13e-04	-2.67e-03	0.0
664	1	0.0	0.0	-0.34	-4.43e-04	-3.03e-04	0.0
664	2	2.80e-06	2.80e-06	-0.25	2.37e-04	-2.76e-04	0.0
664	3	3.78e-06	3.78e-06	-2.21	-7.89e-04	-2.20e-03	0.0
665	1	0.0	0.0	-0.30	-3.47e-04	-1.77e-04	0.0



665	2	5.98e-06	5.26e-06	-0.35	3.21e-04	-2.17e-04	0.0
665	3	8.08e-06	7.09e-06	-2.44	-4.65e-04	-1.46e-03	0.0
666	1	0.0	0.0	-0.17	2.48e-04	-3.66e-04	0.0
666	2	3.13e-06	-8.23e-06	-0.12	-1.53e-04	-3.59e-04	0.0
666	3	4.22e-06	-1.11e-05	-1.14	4.08e-04	-2.88e-03	0.0
667	1	0.0	0.0	-0.15	2.41e-04	-3.81e-04	0.0
667	2	3.13e-06	-1.03e-05	-0.11	-1.46e-04	-3.68e-04	0.0
667	3	4.22e-06	-1.40e-05	-0.99	4.06e-04	-2.97e-03	0.0
668	1	0.0	0.0	-0.13	2.35e-04	-3.93e-04	0.0
668	2	3.13e-06	-1.24e-05	-0.09	-1.39e-04	-3.78e-04	0.0
668	3	4.22e-06	-1.68e-05	-0.84	4.04e-04	-3.05e-03	0.0
669	1	0.0	0.0	-0.29	-3.38e-04	-1.99e-04	0.0
669	2	6.01e-06	4.74e-06	-0.34	3.10e-04	-2.43e-04	0.0
669	3	8.11e-06	6.40e-06	-2.36	-4.57e-04	-1.64e-03	0.0
670	1	0.0	0.0	-0.32	-4.37e-04	-3.24e-04	0.0
670	2	2.80e-06	2.06e-06	-0.23	2.30e-04	-2.98e-04	0.0
670	3	3.78e-06	2.79e-06	-2.10	-7.85e-04	-2.36e-03	0.0
671	1	0.0	0.0	-0.35	3.15e-04	1.67e-06	0.0
671	2	3.13e-06	1.37e-06	-0.31	-2.38e-04	-3.15e-06	0.0
671	3	4.23e-06	1.85e-06	-2.61	4.26e-04	0.0	0.0
672	1	0.0	0.0	-0.42	-4.82e-04	2.52e-06	0.0
672	2	2.80e-06	-1.13e-06	-0.33	2.80e-04	-3.56e-06	0.0
672	3	3.78e-06	-1.52e-06	-2.86	-8.20e-04	1.82e-06	0.0
673	1	0.0	0.0	-0.28	-3.29e-04	-2.20e-04	0.0
673	2	6.03e-06	4.11e-06	-0.33	2.99e-04	-2.68e-04	0.0
673	3	8.14e-06	5.55e-06	-2.27	-4.48e-04	-1.82e-03	0.0
674	1	0.0	0.0	-0.13	2.28e-04	3.93e-04	0.0
674	2	3.15e-06	2.29e-06	-0.09	-1.31e-04	3.81e-04	0.0
674	3	4.25e-06	3.09e-06	-0.84	3.97e-04	3.05e-03	0.0
675	1	0.0	0.0	-0.14	2.35e-04	3.81e-04	0.0
675	2	3.14e-06	3.99e-06	-0.11	-1.38e-04	3.70e-04	0.0
675	3	4.25e-06	5.39e-06	-0.99	3.99e-04	2.97e-03	0.0
676	1	0.0	0.0	-0.21	-3.74e-04	4.28e-04	0.0
676	2	2.81e-06	-5.71e-06	-0.13	1.75e-04	3.88e-04	0.0
676	3	3.79e-06	-7.71e-06	-1.27	-7.20e-04	3.10e-03	0.0
677	1	0.0	0.0	-0.27	-3.20e-04	-2.41e-04	0.0
677	2	6.05e-06	3.45e-06	-0.31	2.88e-04	-2.91e-04	0.0
677	3	8.17e-06	4.66e-06	-2.18	-4.40e-04	-1.98e-03	0.0
678	1	0.0	0.0	-0.29	-4.21e-04	-3.55e-04	0.0
678	2	2.80e-06	2.94e-06	-0.20	2.15e-04	-3.34e-04	0.0
678	3	3.78e-06	3.98e-06	-1.85	-7.72e-04	-2.62e-03	0.0
679	1	0.0	0.0	-0.25	-3.94e-04	3.92e-04	0.0
679	2	2.81e-06	-6.66e-06	-0.17	1.91e-04	3.64e-04	0.0
679	3	3.79e-06	-8.98e-06	-1.57	-7.39e-04	2.88e-03	0.0
680	1	0.0	0.0	-0.26	-3.11e-04	-2.61e-04	0.0
680	2	6.08e-06	2.87e-06	-0.30	2.76e-04	-3.14e-04	0.0
680	3	8.20e-06	3.87e-06	-2.07	-4.32e-04	-2.15e-03	0.0
681	1	0.0	0.0	-0.27	-4.04e-04	3.75e-04	0.0
681	2	2.81e-06	-7.65e-06	-0.19	2.00e-04	3.48e-04	0.0
681	3	3.79e-06	-1.03e-05	-1.71	-7.50e-04	2.76e-03	0.0
682	1	0.0	0.0	-0.28	-4.14e-04	3.57e-04	0.0
682	2	2.81e-06	-8.64e-06	-0.20	2.09e-04	3.33e-04	0.0
682	3	3.79e-06	-1.17e-05	-1.85	-7.61e-04	2.63e-03	0.0
683	1	0.0	0.0	-0.27	-4.12e-04	-3.73e-04	0.0
683	2	2.80e-06	4.79e-06	-0.18	2.07e-04	-3.49e-04	0.0
683	3	3.78e-06	6.47e-06	-1.71	-7.61e-04	-2.75e-03	0.0
684	1	0.0	0.0	-0.24	-3.02e-04	-2.80e-04	0.0
684	2	6.10e-06	2.44e-06	-0.28	2.65e-04	-3.35e-04	0.0
684	3	8.24e-06	3.29e-06	-1.96	-4.24e-04	-2.30e-03	0.0
685	1	0.0	0.0	-0.32	-4.31e-04	3.27e-04	0.0
685	2	2.81e-06	-8.78e-06	-0.24	2.25e-04	2.95e-04	0.0
685	3	3.79e-06	-1.18e-05	-2.10	-7.76e-04	2.36e-03	0.0
686	1	0.0	0.0	-0.33	-4.37e-04	3.06e-04	0.0
686	2	2.81e-06	-8.69e-06	-0.25	2.32e-04	2.73e-04	0.0
686	3	3.79e-06	-1.17e-05	-2.21	-7.80e-04	2.20e-03	0.0
687	1	0.0	0.0	-0.20	1.95e-04	2.67e-04	0.0
687	2	4.39e-06	9.75e-06	-0.24	-2.12e-04	3.25e-04	0.0
687	3	5.92e-06	1.32e-05	-1.73	1.87e-04	2.30e-03	0.0
688	1	0.0	0.0	-0.21	2.02e-04	2.51e-04	0.0
688	2	4.53e-06	1.01e-05	-0.26	-2.22e-04	3.06e-04	0.0
688	3	6.11e-06	1.37e-05	-1.84	1.89e-04	2.16e-03	0.0
689	1	0.0	0.0	-0.23	2.09e-04	2.34e-04	0.0

689	2	4.67e-06	1.04e-05	-0.27	-2.31e-04	2.85e-04	0.0
689	3	6.31e-06	1.40e-05	-1.95	1.92e-04	2.02e-03	0.0
690	1	0.0	0.0	-0.24	2.15e-04	2.16e-04	0.0
690	2	4.81e-06	1.05e-05	-0.29	-2.41e-04	2.64e-04	0.0
690	3	6.50e-06	1.42e-05	-2.04	1.94e-04	1.86e-03	0.0
691	1	0.0	0.0	-0.02	-1.60e-05	2.95e-04	0.0
691	2	5.46e-05	1.96e-06	-0.04	5.78e-05	7.48e-04	0.0
691	3	7.37e-05	2.65e-06	-0.17	3.15e-05	3.42e-03	0.0
692	1	0.0	0.0	-0.03	-2.19e-05	2.93e-04	0.0
692	2	5.46e-05	0.0	-0.07	9.31e-05	7.40e-04	0.0
692	3	7.37e-05	0.0	-0.34	6.41e-05	3.40e-03	0.0
693	1	0.0	0.0	-0.04	-2.78e-05	2.90e-04	0.0
693	2	5.46e-05	-2.99e-06	-0.11	1.29e-04	7.30e-04	0.0
693	3	7.37e-05	-4.04e-06	-0.51	9.67e-05	3.36e-03	0.0
694	1	0.0	0.0	-0.06	-3.37e-05	2.86e-04	0.0
694	2	5.46e-05	-4.21e-06	-0.15	1.64e-04	7.18e-04	0.0
694	3	7.37e-05	-5.68e-06	-0.68	1.29e-04	3.31e-03	0.0
695	1	0.0	0.0	-0.07	-3.95e-05	2.79e-04	0.0
695	2	5.46e-05	-6.39e-06	-0.18	1.98e-04	7.14e-04	0.0
695	3	7.37e-05	-8.62e-06	-0.84	1.59e-04	3.25e-03	0.0
696	1	0.0	0.0	-0.09	-4.54e-05	2.72e-04	0.0
696	2	5.46e-05	-1.20e-05	-0.22	2.31e-04	7.03e-04	0.0
696	3	7.37e-05	-1.62e-05	-1.01	1.89e-04	3.18e-03	0.0
697	1	0.0	0.0	-0.10	-5.13e-05	2.65e-04	0.0
697	2	5.46e-05	-1.77e-05	-0.25	2.65e-04	6.84e-04	0.0
697	3	7.37e-05	-2.39e-05	-1.16	2.18e-04	3.10e-03	0.0
698	1	0.0	0.0	-0.11	-5.72e-05	2.59e-04	0.0
698	2	5.46e-05	-1.98e-05	-0.29	2.99e-04	6.58e-04	0.0
698	3	7.37e-05	-2.68e-05	-1.31	2.48e-04	2.99e-03	0.0
699	1	0.0	0.0	-0.13	-6.21e-05	2.50e-04	0.0
699	2	5.46e-05	-1.96e-05	-0.32	3.33e-04	6.40e-04	0.0
699	3	7.37e-05	-2.64e-05	-1.46	2.81e-04	2.89e-03	0.0
700	1	0.0	0.0	-0.14	-6.71e-05	2.38e-04	0.0
700	2	5.46e-05	-1.81e-05	-0.35	3.67e-04	6.23e-04	0.0
700	3	7.37e-05	-2.45e-05	-1.60	3.14e-04	2.78e-03	0.0
701	1	0.0	0.0	-0.15	-7.20e-05	2.25e-04	0.0
701	2	5.46e-05	-1.23e-05	-0.38	4.02e-04	6.04e-04	0.0
701	3	7.37e-05	-1.67e-05	-1.74	3.46e-04	2.66e-03	0.0
702	1	0.0	0.0	-0.16	-8.06e-05	2.16e-04	0.0
702	2	5.46e-05	-6.40e-06	-0.41	4.37e-04	5.55e-04	0.0
702	3	7.37e-05	-8.64e-06	-1.87	3.71e-04	2.50e-03	0.0
703	1	0.0	0.0	-0.17	-8.53e-05	2.02e-04	0.0
703	2	5.46e-05	-6.69e-06	-0.44	4.63e-04	5.29e-04	0.0
703	3	7.37e-05	-9.04e-06	-1.99	3.93e-04	2.36e-03	0.0
704	1	0.0	0.0	-0.18	-9.00e-05	1.88e-04	0.0
704	2	5.46e-05	-8.50e-06	-0.46	4.89e-04	5.00e-04	0.0
704	3	7.38e-05	-1.15e-05	-2.10	4.15e-04	2.21e-03	0.0
705	1	0.0	0.0	-0.19	-9.47e-05	1.74e-04	0.0
705	2	5.46e-05	-1.04e-05	-0.49	5.14e-04	4.65e-04	0.0
705	3	7.38e-05	-1.40e-05	-2.21	4.38e-04	2.04e-03	0.0
706	1	0.0	0.0	-0.20	-9.93e-05	1.60e-04	0.0
706	2	5.46e-05	-1.08e-05	-0.51	5.40e-04	4.26e-04	0.0
706	3	7.38e-05	-1.45e-05	-2.31	4.60e-04	1.87e-03	0.0
707	1	0.0	0.0	-0.21	-1.02e-04	1.44e-04	0.0
707	2	5.46e-05	-1.12e-05	-0.53	5.65e-04	3.95e-04	0.0
707	3	7.38e-05	-1.52e-05	-2.40	4.85e-04	1.70e-03	0.0
708	1	0.0	0.0	-0.21	-1.06e-04	1.28e-04	0.0
708	2	5.46e-05	-1.32e-05	-0.55	5.90e-04	3.62e-04	0.0
708	3	7.38e-05	-1.78e-05	-2.48	5.10e-04	1.53e-03	0.0
709	1	0.0	0.0	-0.22	-1.09e-04	1.12e-04	0.0
709	2	5.46e-05	-1.52e-05	-0.57	6.15e-04	3.26e-04	0.0
709	3	7.38e-05	-2.05e-05	-2.55	5.35e-04	1.35e-03	0.0
710	1	0.0	0.0	-0.22	-1.12e-04	9.56e-05	0.0
710	2	5.47e-05	-1.56e-05	-0.58	6.40e-04	2.88e-04	0.0
710	3	7.38e-05	-2.10e-05	-2.61	5.60e-04	1.16e-03	0.0
711	1	0.0	0.0	-0.23	-1.09e-04	7.75e-05	0.0
711	2	5.47e-05	-8.03e-06	-0.60	6.51e-04	2.57e-04	0.0
711	3	7.38e-05	-1.08e-05	-2.67	5.82e-04	9.80e-04	0.0
712	1	0.0	0.0	-0.23	-1.12e-04	6.19e-05	0.0
712	2	5.47e-05	1.63e-06	-0.61	6.63e-04	2.06e-04	0.0
712	3	7.38e-05	2.20e-06	-2.71	5.90e-04	7.80e-04	0.0
713	1	0.0	0.0	-0.23	-1.16e-04	4.49e-05	0.0

713	2	5.47e-05	3.00e-06	-0.62	6.76e-04	1.57e-04	0.0
713	3	7.38e-05	4.04e-06	-2.74	5.98e-04	5.73e-04	0.0
714	1	0.0	0.0	-0.24	-1.19e-04	2.65e-05	0.0
714	2	5.47e-05	2.51e-06	-0.62	6.89e-04	1.08e-04	0.0
714	3	7.38e-05	3.39e-06	-2.77	6.07e-04	3.62e-04	0.0
715	1	0.0	0.0	-0.24	-1.19e-04	8.37e-06	0.0
715	2	5.47e-05	0.0	-0.63	6.95e-04	4.30e-05	0.0
715	3	7.38e-05	0.0	-2.78	6.15e-04	1.29e-04	0.0
716	1	0.0	0.0	-0.24	-1.19e-04	-9.73e-06	0.0
716	2	5.47e-05	-4.13e-06	-0.63	6.96e-04	-4.10e-05	0.0
716	3	7.38e-05	-5.58e-06	-2.78	6.15e-04	-1.30e-04	0.0
717	1	0.0	0.0	-0.24	-1.19e-04	-2.78e-05	0.0
717	2	5.47e-05	-6.23e-06	-0.62	6.91e-04	-1.06e-04	0.0
717	3	7.38e-05	-8.42e-06	-2.77	6.08e-04	-3.63e-04	0.0
718	1	0.0	0.0	-0.23	-1.16e-04	-4.61e-05	0.0
718	2	5.47e-05	-6.46e-06	-0.62	6.79e-04	-1.55e-04	0.0
718	3	7.38e-05	-8.72e-06	-2.74	6.01e-04	-5.75e-04	0.0
719	1	0.0	0.0	-0.23	-1.12e-04	-6.31e-05	0.0
719	2	5.47e-05	-3.96e-06	-0.61	6.67e-04	-2.05e-04	0.0
719	3	7.38e-05	-5.35e-06	-2.71	5.94e-04	-7.81e-04	0.0
720	1	0.0	0.0	-0.23	-1.09e-04	-7.87e-05	0.0
720	2	5.47e-05	8.21e-06	-0.60	6.55e-04	-2.55e-04	0.0
720	3	7.38e-05	1.11e-05	-2.67	5.87e-04	-9.81e-04	0.0
721	1	0.0	0.0	-0.22	-1.12e-04	-9.67e-05	0.0
721	2	5.47e-05	1.64e-05	-0.58	6.45e-04	-2.86e-04	0.0
721	3	7.38e-05	2.22e-05	-2.61	5.66e-04	-1.16e-03	0.0
722	1	0.0	0.0	-0.22	-1.09e-04	-1.13e-04	0.0
722	2	5.47e-05	1.49e-05	-0.57	6.21e-04	-3.25e-04	0.0
722	3	7.38e-05	2.01e-05	-2.55	5.42e-04	-1.35e-03	0.0
723	1	0.0	0.0	-0.21	-1.06e-04	-1.29e-04	0.0
723	2	5.47e-05	1.05e-05	-0.55	5.97e-04	-3.61e-04	0.0
723	3	7.38e-05	1.42e-05	-2.48	5.18e-04	-1.53e-03	0.0
724	1	0.0	0.0	-0.21	-1.03e-04	-1.44e-04	0.0
724	2	5.47e-05	6.13e-06	-0.53	5.73e-04	-3.94e-04	0.0
724	3	7.38e-05	8.28e-06	-2.40	4.94e-04	-1.70e-03	0.0
725	1	0.0	0.0	-0.20	-9.96e-05	-1.60e-04	0.0
725	2	5.47e-05	4.57e-06	-0.51	5.48e-04	-4.25e-04	0.0
725	3	7.38e-05	6.17e-06	-2.31	4.70e-04	-1.87e-03	0.0
726	1	0.0	0.0	-0.19	-9.50e-05	-1.74e-04	0.0
726	2	5.47e-05	3.01e-06	-0.49	5.23e-04	-4.64e-04	0.0
726	3	7.38e-05	4.07e-06	-2.21	4.49e-04	-2.04e-03	0.0
727	1	0.0	0.0	-0.18	-9.03e-05	-1.88e-04	0.0
727	2	5.47e-05	-1.34e-06	-0.46	4.98e-04	-4.99e-04	0.0
727	3	7.38e-05	-1.80e-06	-2.10	4.27e-04	-2.21e-03	0.0
728	1	0.0	0.0	-0.17	-8.56e-05	-2.02e-04	0.0
728	2	5.47e-05	-5.66e-06	-0.44	4.73e-04	-5.29e-04	0.0
728	3	7.38e-05	-7.65e-06	-1.99	4.06e-04	-2.36e-03	0.0
729	1	0.0	0.0	-0.16	-8.09e-05	-2.16e-04	0.0
729	2	5.47e-05	-7.16e-06	-0.41	4.48e-04	-5.55e-04	0.0
729	3	7.38e-05	-9.66e-06	-1.87	3.84e-04	-2.50e-03	0.0
730	1	0.0	0.0	-0.15	-7.23e-05	-2.25e-04	0.0
730	2	5.47e-05	2.64e-06	-0.38	4.14e-04	-6.04e-04	0.0
730	3	7.38e-05	3.56e-06	-1.74	3.62e-04	-2.66e-03	0.0
731	1	0.0	0.0	-0.14	-6.85e-05	-2.39e-04	0.0
731	2	5.47e-05	1.58e-05	-0.35	3.85e-04	-6.20e-04	0.0
731	3	7.38e-05	2.13e-05	-1.60	3.33e-04	-2.78e-03	0.0
732	1	0.0	0.0	-0.13	-6.46e-05	-2.50e-04	0.0
732	2	5.47e-05	1.76e-05	-0.32	3.56e-04	-6.38e-04	0.0
732	3	7.38e-05	2.37e-05	-1.46	3.05e-04	-2.89e-03	0.0
733	1	0.0	0.0	-0.11	-6.08e-05	-2.59e-04	0.0
733	2	5.47e-05	1.67e-05	-0.29	3.27e-04	-6.56e-04	0.0
733	3	7.38e-05	2.25e-05	-1.31	2.76e-04	-2.99e-03	0.0
734	1	0.0	0.0	-0.10	-5.60e-05	-2.65e-04	0.0
734	2	5.47e-05	1.31e-05	-0.26	2.98e-04	-6.80e-04	0.0
734	3	7.38e-05	1.76e-05	-1.16	2.50e-04	-3.09e-03	0.0
735	1	0.0	0.0	-0.09	-5.11e-05	-2.72e-04	0.0
735	2	5.47e-05	4.31e-06	-0.22	2.69e-04	-7.00e-04	0.0
735	3	7.38e-05	5.82e-06	-1.01	2.24e-04	-3.18e-03	0.0
736	1	0.0	0.0	-0.07	-4.63e-05	-2.78e-04	0.0
736	2	5.47e-05	-4.44e-06	-0.19	2.40e-04	-7.16e-04	0.0
736	3	7.38e-05	-6.00e-06	-0.85	1.97e-04	-3.25e-03	0.0
737	1	0.0	0.0	-0.06	-4.14e-05	-2.83e-04	0.0

737	2	5.47e-05	-8.07e-06	-0.15	2.11e-04	-7.28e-04	0.0
737	3	7.38e-05	-1.09e-05	-0.68	1.71e-04	-3.31e-03	0.0
738	1	0.0	0.0	-0.04	-3.75e-05	-2.82e-04	0.0
738	2	5.47e-05	-8.93e-06	-0.11	1.82e-04	-7.69e-04	0.0
738	3	7.38e-05	-1.21e-05	-0.51	1.41e-04	-3.39e-03	0.0
739	1	0.0	0.0	-0.03	-3.36e-05	-2.81e-04	0.0
739	2	5.47e-05	-4.86e-06	-0.07	1.53e-04	-7.98e-04	0.0
739	3	7.38e-05	-6.57e-06	-0.34	1.12e-04	-3.44e-03	0.0
740	1	0.0	0.0	-0.02	-2.96e-05	-2.81e-04	0.0
740	2	5.47e-05	1.60e-05	-0.03	1.25e-04	-8.14e-04	0.0
740	3	7.38e-05	2.16e-05	-0.17	8.22e-05	-3.47e-03	0.0
741	1	0.0	0.0	-0.24	-1.26e-04	0.0	0.0
741	2	5.41e-05	-1.85e-06	-0.60	6.93e-04	0.0	0.0
741	3	7.30e-05	-2.50e-06	-2.76	5.94e-04	-1.12e-06	0.0
742	1	0.0	0.0	-0.02	-1.13e-05	3.03e-04	0.0
742	2	5.40e-05	0.0	-0.04	6.16e-05	7.07e-04	0.0
742	3	7.29e-05	1.15e-06	-0.17	5.58e-05	3.39e-03	0.0
743	1	0.0	0.0	-0.03	-1.86e-05	2.99e-04	0.0
743	2	5.40e-05	0.0	-0.07	9.61e-05	7.10e-04	0.0
743	3	7.29e-05	0.0	-0.34	8.19e-05	3.37e-03	0.0
744	1	0.0	0.0	-0.05	-2.59e-05	2.94e-04	0.0
744	2	5.40e-05	-2.78e-06	-0.11	1.31e-04	7.09e-04	0.0
744	3	7.29e-05	-3.75e-06	-0.51	1.08e-04	3.34e-03	0.0
745	1	0.0	0.0	-0.06	-3.31e-05	2.88e-04	0.0
745	2	5.40e-05	-4.18e-06	-0.14	1.65e-04	7.06e-04	0.0
745	3	7.29e-05	-5.65e-06	-0.68	1.34e-04	3.30e-03	0.0
746	1	0.0	0.0	-0.07	-3.99e-05	2.84e-04	0.0
746	2	5.40e-05	-6.37e-06	-0.18	1.99e-04	6.88e-04	0.0
746	3	7.29e-05	-8.61e-06	-0.84	1.61e-04	3.23e-03	0.0
747	1	0.0	0.0	-0.09	-4.66e-05	2.78e-04	0.0
747	2	5.40e-05	-1.20e-05	-0.21	2.33e-04	6.72e-04	0.0
747	3	7.29e-05	-1.62e-05	-1.00	1.89e-04	3.16e-03	0.0
748	1	0.0	0.0	-0.10	-5.34e-05	2.70e-04	0.0
748	2	5.40e-05	-1.77e-05	-0.24	2.67e-04	6.59e-04	0.0
748	3	7.30e-05	-2.39e-05	-1.15	2.16e-04	3.07e-03	0.0
749	1	0.0	0.0	-0.12	-6.02e-05	2.60e-04	0.0
749	2	5.40e-05	-1.98e-05	-0.28	3.01e-04	6.48e-04	0.0
749	3	7.30e-05	-2.68e-05	-1.31	2.44e-04	2.98e-03	0.0
750	1	0.0	0.0	-0.13	-6.87e-05	2.52e-04	0.0
750	2	5.40e-05	-1.96e-05	-0.31	3.38e-04	6.22e-04	0.0
750	3	7.30e-05	-2.64e-05	-1.45	2.70e-04	2.87e-03	0.0
751	1	0.0	0.0	-0.14	-7.73e-05	2.44e-04	0.0
751	2	5.40e-05	-1.77e-05	-0.34	3.74e-04	5.91e-04	0.0
751	3	7.30e-05	-2.39e-05	-1.59	2.96e-04	2.75e-03	0.0
752	1	0.0	0.0	-0.15	-8.59e-05	2.35e-04	0.0
752	2	5.40e-05	-1.05e-05	-0.37	4.11e-04	5.55e-04	0.0
752	3	7.30e-05	-1.42e-05	-1.73	3.23e-04	2.62e-03	0.0
753	1	0.0	0.0	-0.16	-8.73e-05	2.18e-04	0.0
753	2	5.40e-05	-5.76e-06	-0.40	4.41e-04	5.46e-04	0.0
753	3	7.30e-05	-7.77e-06	-1.86	3.59e-04	2.50e-03	0.0
754	1	0.0	0.0	-0.17	-9.11e-05	2.05e-04	0.0
754	2	5.40e-05	-6.26e-06	-0.42	4.67e-04	5.10e-04	0.0
754	3	7.30e-05	-8.46e-06	-1.98	3.84e-04	2.34e-03	0.0
755	1	0.0	0.0	-0.18	-9.49e-05	1.91e-04	0.0
755	2	5.40e-05	-8.28e-06	-0.45	4.92e-04	4.77e-04	0.0
755	3	7.30e-05	-1.12e-05	-2.09	4.08e-04	2.19e-03	0.0
756	1	0.0	0.0	-0.19	-9.87e-05	1.77e-04	0.0
756	2	5.40e-05	-1.03e-05	-0.47	5.18e-04	4.46e-04	0.0
756	3	7.30e-05	-1.39e-05	-2.19	4.32e-04	2.03e-03	0.0
757	1	0.0	0.0	-0.20	-1.03e-04	1.61e-04	0.0
757	2	5.40e-05	-1.08e-05	-0.49	5.43e-04	4.18e-04	0.0
757	3	7.30e-05	-1.45e-05	-2.29	4.56e-04	1.86e-03	0.0
758	1	0.0	0.0	-0.21	-1.08e-04	1.47e-04	0.0
758	2	5.40e-05	-1.12e-05	-0.51	5.71e-04	3.79e-04	0.0
758	3	7.30e-05	-1.51e-05	-2.38	4.78e-04	1.69e-03	0.0
759	1	0.0	0.0	-0.22	-1.13e-04	1.31e-04	0.0
759	2	5.40e-05	-1.30e-05	-0.53	5.98e-04	3.41e-04	0.0
759	3	7.30e-05	-1.76e-05	-2.46	5.01e-04	1.51e-03	0.0
760	1	0.0	0.0	-0.22	-1.19e-04	1.15e-04	0.0
760	2	5.40e-05	-1.48e-05	-0.54	6.25e-04	3.03e-04	0.0
760	3	7.30e-05	-2.00e-05	-2.53	5.24e-04	1.32e-03	0.0
761	1	0.0	0.0	-0.23	-1.24e-04	9.79e-05	0.0

761	2	5.40e-05	-1.51e-05	-0.56	6.53e-04	2.65e-04	0.0
761	3	7.30e-05	-2.04e-05	-2.59	5.46e-04	1.14e-03	0.0
762	1	0.0	0.0	-0.23	-1.34e-04	8.21e-05	0.0
762	2	5.40e-05	-8.38e-06	-0.57	6.78e-04	2.18e-04	0.0
762	3	7.30e-05	-1.13e-05	-2.64	5.53e-04	9.40e-04	0.0
763	1	0.0	0.0	-0.24	-1.32e-04	6.19e-05	0.0
763	2	5.41e-05	0.0	-0.58	6.83e-04	2.08e-04	0.0
763	3	7.30e-05	0.0	-2.69	5.66e-04	7.82e-04	0.0
764	1	0.0	0.0	-0.24	-1.29e-04	4.32e-05	0.0
764	2	5.41e-05	1.81e-06	-0.59	6.88e-04	1.72e-04	0.0
764	3	7.30e-05	2.44e-06	-2.72	5.80e-04	5.90e-04	0.0
765	1	0.0	0.0	-0.24	-1.26e-04	2.58e-05	0.0
765	2	5.41e-05	2.43e-06	-0.60	6.92e-04	1.10e-04	0.0
765	3	7.30e-05	3.29e-06	-2.75	5.94e-04	3.63e-04	0.0
766	1	0.0	0.0	-0.24	-1.26e-04	8.15e-06	0.0
766	2	5.41e-05	0.0	-0.60	6.93e-04	3.70e-05	0.0
766	3	7.30e-05	0.0	-2.76	5.94e-04	1.20e-04	0.0
767	1	0.0	0.0	-0.24	-1.26e-04	-9.47e-06	0.0
767	2	5.41e-05	-4.09e-06	-0.60	6.93e-04	-3.57e-05	0.0
767	3	7.30e-05	-5.53e-06	-2.76	5.95e-04	-1.22e-04	0.0
768	1	0.0	0.0	-0.24	-1.26e-04	-2.71e-05	0.0
768	2	5.41e-05	-6.13e-06	-0.60	6.94e-04	-1.08e-04	0.0
768	3	7.30e-05	-8.27e-06	-2.75	5.95e-04	-3.65e-04	0.0
769	1	0.0	0.0	-0.24	-1.29e-04	-4.44e-05	0.0
769	2	5.41e-05	-5.02e-06	-0.59	6.90e-04	-1.71e-04	0.0
769	3	7.30e-05	-6.78e-06	-2.72	5.83e-04	-5.92e-04	0.0
770	1	0.0	0.0	-0.24	-1.32e-04	-6.31e-05	0.0
770	2	5.41e-05	-1.46e-06	-0.58	6.86e-04	-2.07e-04	0.0
770	3	7.30e-05	-1.98e-06	-2.69	5.70e-04	-7.84e-04	0.0
771	1	0.0	0.0	-0.23	-1.35e-04	-8.31e-05	0.0
771	2	5.41e-05	7.33e-06	-0.57	6.82e-04	-2.17e-04	0.0
771	3	7.30e-05	9.90e-06	-2.64	5.57e-04	-9.43e-04	0.0
772	1	0.0	0.0	-0.23	-1.24e-04	-9.90e-05	0.0
772	2	5.41e-05	1.54e-05	-0.56	6.58e-04	-2.64e-04	0.0
772	3	7.30e-05	2.08e-05	-2.59	5.52e-04	-1.14e-03	0.0
773	1	0.0	0.0	-0.22	-1.19e-04	-1.16e-04	0.0
773	2	5.41e-05	1.42e-05	-0.55	6.31e-04	-3.02e-04	0.0
773	3	7.30e-05	1.91e-05	-2.53	5.31e-04	-1.33e-03	0.0
774	1	0.0	0.0	-0.22	-1.14e-04	-1.32e-04	0.0
774	2	5.41e-05	1.01e-05	-0.53	6.05e-04	-3.40e-04	0.0
774	3	7.30e-05	1.37e-05	-2.46	5.09e-04	-1.51e-03	0.0
775	1	0.0	0.0	-0.21	-1.08e-04	-1.47e-04	0.0
775	2	5.41e-05	6.02e-06	-0.51	5.78e-04	-3.78e-04	0.0
775	3	7.30e-05	8.12e-06	-2.38	4.87e-04	-1.69e-03	0.0
776	1	0.0	0.0	-0.20	-1.03e-04	-1.62e-04	0.0
776	2	5.41e-05	4.57e-06	-0.49	5.51e-04	-4.17e-04	0.0
776	3	7.30e-05	6.17e-06	-2.29	4.66e-04	-1.86e-03	0.0
777	1	0.0	0.0	-0.19	-9.92e-05	-1.77e-04	0.0
777	2	5.41e-05	3.12e-06	-0.47	5.27e-04	-4.46e-04	0.0
777	3	7.30e-05	4.21e-06	-2.19	4.42e-04	-2.03e-03	0.0
778	1	0.0	0.0	-0.18	-9.55e-05	-1.92e-04	0.0
778	2	5.41e-05	0.0	-0.45	5.02e-04	-4.77e-04	0.0
778	3	7.30e-05	-1.34e-06	-2.09	4.19e-04	-2.19e-03	0.0
779	1	0.0	0.0	-0.17	-9.17e-05	-2.06e-04	0.0
779	2	5.41e-05	-5.06e-06	-0.42	4.77e-04	-5.10e-04	0.0
779	3	7.30e-05	-6.83e-06	-1.98	3.96e-04	-2.34e-03	0.0
780	1	0.0	0.0	-0.16	-8.80e-05	-2.19e-04	0.0
780	2	5.41e-05	-6.37e-06	-0.40	4.52e-04	-5.45e-04	0.0
780	3	7.30e-05	-8.60e-06	-1.85	3.73e-04	-2.50e-03	0.0
781	1	0.0	0.0	-0.15	-8.70e-05	-2.35e-04	0.0
781	2	5.41e-05	1.08e-06	-0.37	4.23e-04	-5.56e-04	0.0
781	3	7.30e-05	1.45e-06	-1.73	3.36e-04	-2.62e-03	0.0
782	1	0.0	0.0	-0.14	-7.93e-05	-2.43e-04	0.0
782	2	5.41e-05	1.01e-05	-0.34	3.92e-04	-5.93e-04	0.0
782	3	7.30e-05	1.37e-05	-1.59	3.15e-04	-2.75e-03	0.0
783	1	0.0	0.0	-0.13	-7.15e-05	-2.51e-04	0.0
783	2	5.41e-05	1.47e-05	-0.31	3.61e-04	-6.25e-04	0.0
783	3	7.30e-05	1.99e-05	-1.45	2.94e-04	-2.87e-03	0.0
784	1	0.0	0.0	-0.12	-6.38e-05	-2.59e-04	0.0
784	2	5.41e-05	1.65e-05	-0.28	3.30e-04	-6.50e-04	0.0
784	3	7.30e-05	2.22e-05	-1.30	2.73e-04	-2.98e-03	0.0
785	1	0.0	0.0	-0.10	-5.78e-05	-2.68e-04	0.0

785	2	5.41e-05	1.30e-05	-0.24	3.01e-04	-6.64e-04	0.0
785	3	7.30e-05	1.75e-05	-1.15	2.50e-04	-3.08e-03	0.0
786	1	0.0	0.0	-0.09	-5.18e-05	-2.76e-04	0.0
786	2	5.41e-05	4.33e-06	-0.21	2.72e-04	-6.77e-04	0.0
786	3	7.30e-05	5.85e-06	-1.00	2.28e-04	-3.16e-03	0.0
787	1	0.0	0.0	-0.07	-4.58e-05	-2.83e-04	0.0
787	2	5.41e-05	-4.30e-06	-0.18	2.43e-04	-6.88e-04	0.0
787	3	7.30e-05	-5.81e-06	-0.84	2.05e-04	-3.23e-03	0.0
788	1	0.0	0.0	-0.06	-3.99e-05	-2.88e-04	0.0
788	2	5.41e-05	-7.73e-06	-0.14	2.14e-04	-6.98e-04	0.0
788	3	7.30e-05	-1.04e-05	-0.67	1.82e-04	-3.29e-03	0.0
789	1	0.0	0.0	-0.05	-3.33e-05	-2.99e-04	0.0
789	2	5.41e-05	-3.75e-06	-0.11	1.88e-04	-6.73e-04	0.0
789	3	7.30e-05	-5.06e-06	-0.51	1.67e-04	-3.31e-03	0.0
790	1	0.0	0.0	-0.03	-2.68e-05	-3.07e-04	0.0
790	2	5.41e-05	5.36e-06	-0.07	1.63e-04	-6.55e-04	0.0
790	3	7.30e-05	7.24e-06	-0.34	1.52e-04	-3.32e-03	0.0
791	1	0.0	0.0	-0.01	-2.03e-05	-3.13e-04	0.0
791	2	5.41e-05	1.81e-05	-0.04	1.37e-04	-6.44e-04	0.0
791	3	7.30e-05	2.44e-05	-0.18	1.36e-04	-3.33e-03	0.0
792	1	0.0	0.0	-0.24	-1.19e-04	0.0	0.0
792	2	5.47e-05	-1.86e-06	-0.63	6.98e-04	1.03e-06	0.0
792	3	7.38e-05	-2.51e-06	-2.78	6.19e-04	0.0	0.0
793	1	0.0	0.0	-0.27	2.01e-04	0.0	0.0
793	2	1.25e-05	1.44e-06	-0.40	-4.22e-04	-1.81e-06	0.0
793	3	1.69e-05	1.95e-06	-2.54	-8.64e-05	-1.81e-06	0.0
794	1	0.0	0.0	-0.07	2.19e-04	-4.10e-04	0.0
794	2	3.13e-06	-1.58e-05	-0.03	-1.22e-04	-4.03e-04	0.0
794	3	4.22e-06	-2.14e-05	-0.37	4.02e-04	-3.19e-03	0.0
795	1	0.0	0.0	-0.30	3.04e-04	-1.39e-04	0.0
795	2	3.54e-06	-5.21e-06	-0.30	-2.35e-04	-1.62e-04	0.0
795	3	4.78e-06	-7.04e-06	-2.39	4.10e-04	-1.19e-03	0.0
796	1	0.0	0.0	-0.30	3.01e-04	-1.62e-04	0.0
796	2	3.54e-06	-4.39e-06	-0.29	-2.29e-04	-1.84e-04	0.0
796	3	4.78e-06	-5.92e-06	-2.32	4.11e-04	-1.36e-03	0.0
797	1	0.0	0.0	-0.29	2.97e-04	-1.86e-04	0.0
797	2	3.54e-06	-3.57e-06	-0.28	-2.22e-04	-2.04e-04	0.0
797	3	4.78e-06	-4.81e-06	-2.25	4.12e-04	-1.54e-03	0.0
798	1	0.0	0.0	-0.11	-3.39e-04	4.77e-04	0.0
798	2	2.81e-06	-1.30e-06	-0.05	1.46e-04	4.30e-04	0.0
798	3	3.80e-06	-1.76e-06	-0.62	-6.91e-04	3.42e-03	0.0
799	1	0.0	0.0	-0.27	2.88e-04	-2.33e-04	0.0
799	2	3.54e-06	-3.12e-06	-0.26	-2.10e-04	-2.45e-04	0.0
799	3	4.78e-06	-4.21e-06	-2.08	4.10e-04	-1.88e-03	0.0
800	1	0.0	0.0	-0.26	2.83e-04	-2.53e-04	0.0
800	2	3.54e-06	-2.30e-06	-0.25	-2.04e-04	-2.66e-04	0.0
800	3	4.78e-06	-3.10e-06	-1.98	4.06e-04	-2.04e-03	0.0
801	1	0.0	0.0	-0.24	2.78e-04	-2.72e-04	0.0
801	2	3.54e-06	-1.47e-06	-0.23	-1.98e-04	-2.85e-04	0.0
801	3	4.78e-06	-1.99e-06	-1.88	4.03e-04	-2.18e-03	0.0
802	1	0.0	0.0	-0.09	-3.32e-04	4.79e-04	0.0
802	2	2.81e-06	0.0	-0.03	1.41e-04	4.38e-04	0.0
802	3	3.80e-06	0.0	-0.44	-6.89e-04	3.45e-03	0.0
803	1	0.0	0.0	-0.21	2.61e-04	-2.96e-04	0.0
803	2	3.54e-06	-1.93e-06	-0.20	-1.87e-04	-3.27e-04	0.0
803	3	4.79e-06	-2.61e-06	-1.64	3.81e-04	-2.44e-03	0.0
804	1	0.0	0.0	-0.20	2.56e-04	-3.09e-04	0.0
804	2	3.55e-06	-3.82e-06	-0.19	-1.78e-04	-3.37e-04	0.0
804	3	4.79e-06	-5.15e-06	-1.52	3.86e-04	-2.55e-03	0.0
805	1	0.0	0.0	-0.01	-4.56e-06	2.73e-04	0.0
805	2	2.19e-04	0.0	-0.05	1.91e-05	8.80e-04	0.0
805	3	2.95e-04	0.0	-0.18	9.47e-06	3.54e-03	0.0
806	1	0.0	0.0	-0.03	-6.39e-06	2.71e-04	0.0
806	2	2.19e-04	-1.95e-06	-0.09	3.66e-05	8.81e-04	0.0
806	3	2.95e-04	-2.63e-06	-0.36	2.86e-05	3.53e-03	0.0
807	1	0.0	0.0	-0.04	-8.22e-06	2.68e-04	0.0
807	2	2.19e-04	-4.41e-06	-0.13	5.41e-05	8.79e-04	0.0
807	3	2.95e-04	-5.95e-06	-0.53	4.77e-05	3.50e-03	0.0
808	1	0.0	0.0	-0.05	-1.00e-05	2.65e-04	0.0
808	2	2.19e-04	-3.34e-06	-0.18	7.17e-05	8.71e-04	0.0
808	3	2.95e-04	-4.51e-06	-0.71	6.68e-05	3.46e-03	0.0
809	1	0.0	0.0	-0.07	-1.19e-05	2.59e-04	0.0

809	2	2.19e-04	-5.35e-06	-0.22	8.49e-05	8.65e-04	0.0
809	3	2.95e-04	-7.22e-06	-0.88	7.93e-05	3.40e-03	0.0
810	1	0.0	0.0	-0.08	-1.38e-05	2.53e-04	0.0
810	2	2.19e-04	-1.47e-05	-0.26	9.80e-05	8.52e-04	0.0
810	3	2.95e-04	-1.99e-05	-1.05	9.18e-05	3.33e-03	0.0
811	1	0.0	0.0	-0.09	-1.56e-05	2.46e-04	0.0
811	2	2.19e-04	-2.40e-05	-0.31	1.11e-04	8.32e-04	0.0
811	3	2.95e-04	-3.25e-05	-1.21	1.04e-04	3.24e-03	0.0
812	1	0.0	0.0	-0.10	-1.75e-05	2.39e-04	0.0
812	2	2.19e-04	-2.58e-05	-0.35	1.24e-04	8.06e-04	0.0
812	3	2.95e-04	-3.48e-05	-1.37	1.17e-04	3.14e-03	0.0
813	1	0.0	0.0	-0.12	-1.87e-05	2.31e-04	0.0
813	2	2.19e-04	-1.71e-05	-0.39	1.26e-04	7.81e-04	0.0
813	3	2.95e-04	-2.31e-05	-1.53	1.15e-04	3.03e-03	0.0
814	1	0.0	0.0	-0.13	-1.99e-05	2.21e-04	0.0
814	2	2.19e-04	-5.72e-06	-0.43	1.27e-04	7.51e-04	0.0
814	3	2.95e-04	-7.73e-06	-1.67	1.13e-04	2.90e-03	0.0
815	1	0.0	0.0	-0.14	-2.11e-05	2.10e-04	0.0
815	2	2.19e-04	0.0	-0.46	1.28e-04	7.15e-04	0.0
815	3	2.95e-04	0.0	-1.82	1.11e-04	2.76e-03	0.0
816	1	0.0	0.0	-0.15	-2.46e-05	1.99e-04	0.0
816	2	2.19e-04	4.78e-06	-0.50	1.73e-04	6.74e-04	0.0
816	3	2.95e-04	6.46e-06	-1.95	1.62e-04	2.62e-03	0.0
817	1	0.0	0.0	-0.16	-2.61e-05	1.86e-04	0.0
817	2	2.19e-04	4.44e-06	-0.53	1.87e-04	6.44e-04	0.0
817	3	2.95e-04	6.00e-06	-2.08	1.77e-04	2.47e-03	0.0
818	1	0.0	0.0	-0.17	-2.76e-05	1.74e-04	0.0
818	2	2.19e-04	-1.53e-06	-0.56	2.01e-04	6.11e-04	0.0
818	3	2.95e-04	-2.06e-06	-2.20	1.91e-04	2.32e-03	0.0
819	1	0.0	0.0	-0.18	-2.91e-05	1.60e-04	0.0
819	2	2.19e-04	-7.52e-06	-0.59	2.16e-04	5.75e-04	0.0
819	3	2.95e-04	-1.01e-05	-2.31	2.06e-04	2.15e-03	0.0
820	1	0.0	0.0	-0.18	-3.06e-05	1.47e-04	0.0
820	2	2.19e-04	-7.91e-06	-0.62	2.30e-04	5.35e-04	0.0
820	3	2.95e-04	-1.07e-05	-2.41	2.21e-04	1.98e-03	0.0
821	1	0.0	0.0	-0.19	-3.13e-05	1.33e-04	0.0
821	2	2.19e-04	-8.40e-06	-0.64	2.32e-04	4.98e-04	0.0
821	3	2.95e-04	-1.13e-05	-2.51	2.21e-04	1.81e-03	0.0
822	1	0.0	0.0	-0.20	-3.20e-05	1.18e-04	0.0
822	2	2.19e-04	-1.46e-05	-0.67	2.33e-04	4.60e-04	0.0
822	3	2.95e-04	-1.96e-05	-2.59	2.22e-04	1.63e-03	0.0
823	1	0.0	0.0	-0.20	-3.27e-05	1.03e-04	0.0
823	2	2.19e-04	-2.06e-05	-0.69	2.35e-04	4.20e-04	0.0
823	3	2.95e-04	-2.78e-05	-2.67	2.22e-04	1.45e-03	0.0
824	1	0.0	0.0	-0.21	-3.34e-05	8.82e-05	0.0
824	2	2.19e-04	-2.07e-05	-0.71	2.37e-04	3.79e-04	0.0
824	3	2.95e-04	-2.79e-05	-2.74	2.22e-04	1.26e-03	0.0
825	1	0.0	0.0	-0.21	-3.10e-05	7.21e-05	0.0
825	2	2.19e-04	0.0	-0.73	1.84e-04	3.38e-04	0.0
825	3	2.95e-04	0.0	-2.80	1.57e-04	1.08e-03	0.0
826	1	0.0	0.0	-0.21	-3.27e-05	5.65e-05	0.0
826	2	2.19e-04	7.22e-06	-0.74	2.17e-04	3.11e-04	0.0
826	3	2.95e-04	9.75e-06	-2.85	1.97e-04	9.06e-04	0.0
827	1	0.0	0.0	-0.22	-3.44e-05	4.04e-05	0.0
827	2	2.19e-04	-1.49e-05	-0.76	2.51e-04	2.59e-04	0.0
827	3	2.95e-04	-2.02e-05	-2.89	2.38e-04	6.99e-04	0.0
828	1	0.0	0.0	-0.22	-3.61e-05	2.40e-05	0.0
828	2	2.19e-04	-2.83e-05	-0.77	2.84e-04	1.83e-04	0.0
828	3	2.95e-04	-3.82e-05	-2.92	2.78e-04	4.56e-04	0.0
829	1	0.0	0.0	-0.22	-3.61e-05	7.63e-06	0.0
829	2	2.19e-04	-2.24e-05	-0.78	2.92e-04	7.24e-05	0.0
829	3	2.96e-04	-3.02e-05	-2.93	2.90e-04	1.67e-04	0.0
830	1	0.0	0.0	-0.22	-3.60e-05	-8.72e-06	0.0
830	2	2.19e-04	1.77e-05	-0.78	2.93e-04	-6.68e-05	0.0
830	3	2.96e-04	2.38e-05	-2.93	2.90e-04	-1.62e-04	0.0
831	1	0.0	0.0	-0.22	-3.60e-05	-2.51e-05	0.0
831	2	2.19e-04	2.36e-05	-0.77	2.85e-04	-1.77e-04	0.0
831	3	2.96e-04	3.18e-05	-2.92	2.79e-04	-4.52e-04	0.0
832	1	0.0	0.0	-0.22	-3.43e-05	-4.15e-05	0.0
832	2	2.19e-04	9.84e-06	-0.76	2.52e-04	-2.53e-04	0.0
832	3	2.96e-04	1.33e-05	-2.89	2.39e-04	-6.95e-04	0.0
833	1	0.0	0.0	-0.21	-3.25e-05	-5.75e-05	0.0

833	2	2.19e-04	-1.15e-05	-0.75	2.18e-04	-3.06e-04	0.0
833	3	2.96e-04	-1.56e-05	-2.85	1.99e-04	-9.02e-04	0.0
834	1	0.0	0.0	-0.21	-3.08e-05	-7.31e-05	0.0
834	2	2.19e-04	0.0	-0.73	1.85e-04	-3.34e-04	0.0
834	3	2.96e-04	0.0	-2.80	1.59e-04	-1.07e-03	1.13e-06
835	1	0.0	0.0	-0.21	-3.32e-05	-8.91e-05	0.0
835	2	2.19e-04	2.29e-05	-0.71	2.39e-04	-3.74e-04	0.0
835	3	2.96e-04	3.09e-05	-2.74	2.26e-04	-1.26e-03	0.0
836	1	0.0	0.0	-0.20	-3.25e-05	-1.04e-04	0.0
836	2	2.19e-04	2.18e-05	-0.69	2.38e-04	-4.16e-04	0.0
836	3	2.96e-04	2.94e-05	-2.67	2.26e-04	-1.45e-03	0.0
837	1	0.0	0.0	-0.20	-3.18e-05	-1.19e-04	0.0
837	2	2.19e-04	1.37e-05	-0.67	2.36e-04	-4.56e-04	0.0
837	3	2.96e-04	1.84e-05	-2.59	2.26e-04	-1.63e-03	0.0
838	1	0.0	0.0	-0.19	-3.11e-05	-1.33e-04	0.0
838	2	2.19e-04	5.39e-06	-0.65	2.35e-04	-4.94e-04	0.0
838	3	2.96e-04	7.28e-06	-2.51	2.26e-04	-1.81e-03	0.0
839	1	0.0	0.0	-0.18	-3.04e-05	-1.48e-04	0.0
839	2	2.19e-04	3.95e-06	-0.62	2.33e-04	-5.32e-04	0.0
839	3	2.95e-04	5.33e-06	-2.41	2.26e-04	-1.98e-03	0.0
840	1	0.0	0.0	-0.18	-2.89e-05	-1.61e-04	0.0
840	2	2.19e-04	2.51e-06	-0.59	2.19e-04	-5.72e-04	0.0
840	3	2.95e-04	3.39e-06	-2.31	2.12e-04	-2.15e-03	0.0
841	1	0.0	0.0	-0.17	-2.74e-05	-1.74e-04	0.0
841	2	2.19e-04	-5.77e-06	-0.56	2.05e-04	-6.09e-04	0.0
841	3	2.95e-04	-7.78e-06	-2.20	1.97e-04	-2.32e-03	0.0
842	1	0.0	0.0	-0.16	-2.59e-05	-1.87e-04	0.0
842	2	2.19e-04	-1.40e-05	-0.53	1.91e-04	-6.43e-04	0.0
842	3	2.95e-04	-1.89e-05	-2.08	1.82e-04	-2.47e-03	0.0
843	1	0.0	0.0	-0.15	-2.44e-05	-1.99e-04	0.0
843	2	2.19e-04	-1.53e-05	-0.50	1.77e-04	-6.73e-04	0.0
843	3	2.95e-04	-2.07e-05	-1.95	1.68e-04	-2.61e-03	0.0
844	1	0.0	0.0	-0.14	-2.10e-05	-2.09e-04	0.0
844	2	2.19e-04	0.0	-0.46	1.32e-04	-7.14e-04	0.0
844	3	2.95e-04	0.0	-1.82	1.16e-04	-2.76e-03	0.0
845	1	0.0	0.0	-0.13	-2.03e-05	-2.21e-04	0.0
845	2	2.19e-04	1.86e-05	-0.43	1.33e-04	-7.49e-04	0.0
845	3	2.95e-04	2.52e-05	-1.68	1.20e-04	-2.90e-03	0.0
846	1	0.0	0.0	-0.12	-1.95e-05	-2.30e-04	0.0
846	2	2.19e-04	2.35e-05	-0.39	1.34e-04	-7.79e-04	0.0
846	3	2.95e-04	3.17e-05	-1.53	1.23e-04	-3.02e-03	0.0
847	1	0.0	0.0	-0.10	-1.88e-05	-2.39e-04	0.0
847	2	2.19e-04	2.55e-05	-0.35	1.35e-04	-8.04e-04	0.0
847	3	2.95e-04	3.45e-05	-1.37	1.27e-04	-3.13e-03	0.0
848	1	0.0	0.0	-0.09	-1.74e-05	-2.46e-04	0.0
848	2	2.19e-04	1.97e-05	-0.31	1.22e-04	-8.30e-04	0.0
848	3	2.95e-04	2.66e-05	-1.21	1.14e-04	-3.24e-03	0.0
849	1	0.0	0.0	-0.08	-1.60e-05	-2.53e-04	0.0
849	2	2.19e-04	1.81e-06	-0.27	1.10e-04	-8.50e-04	0.0
849	3	2.95e-04	2.45e-06	-1.05	1.01e-04	-3.33e-03	0.0
850	1	0.0	0.0	-0.07	-1.47e-05	-2.58e-04	0.0
850	2	2.19e-04	-1.61e-05	-0.22	9.76e-05	-8.65e-04	0.0
850	3	2.95e-04	-2.17e-05	-0.88	8.82e-05	-3.40e-03	0.0
851	1	0.0	0.0	-0.05	-1.33e-05	-2.63e-04	0.0
851	2	2.19e-04	-2.20e-05	-0.18	8.53e-05	-8.76e-04	0.0
851	3	2.95e-04	-2.96e-05	-0.71	7.53e-05	-3.46e-03	0.0
852	1	0.0	0.0	-0.04	-1.25e-05	-2.64e-04	0.0
852	2	2.19e-04	-2.04e-05	-0.14	6.44e-05	-8.95e-04	0.0
852	3	2.95e-04	-2.75e-05	-0.54	4.82e-05	-3.51e-03	0.0
853	1	0.0	0.0	-0.03	-1.17e-05	-2.66e-04	0.0
853	2	2.19e-04	-1.67e-05	-0.09	4.36e-05	-9.06e-04	0.0
853	3	2.95e-04	-2.25e-05	-0.36	2.12e-05	-3.55e-03	0.0
854	1	0.0	0.0	-0.01	-1.09e-05	-2.67e-04	0.0
854	2	2.19e-04	0.0	-0.05	2.28e-05	-9.11e-04	0.0
854	3	2.95e-04	0.0	-0.18	-5.85e-06	-3.56e-03	0.0
855	1	0.0	0.0	-0.22	-3.95e-05	0.0	0.0
855	2	2.16e-04	-2.32e-06	-0.77	3.22e-04	2.66e-06	0.0
855	3	2.91e-04	-3.14e-06	-2.92	3.21e-04	1.88e-06	0.0
856	1	0.0	0.0	-0.01	-2.30e-06	2.76e-04	0.0
856	2	2.16e-04	1.96e-06	-0.04	3.77e-05	8.62e-04	0.0
856	3	2.91e-04	2.65e-06	-0.18	4.71e-05	3.52e-03	0.0
857	1	0.0	0.0	-0.03	-4.81e-06	2.73e-04	0.0



857	2	2.16e-04	3.61e-06	-0.09	5.18e-05	8.68e-04	0.0
857	3	2.91e-04	4.88e-06	-0.36	5.81e-05	3.52e-03	0.0
858	1	0.0	0.0	-0.04	-7.31e-06	2.70e-04	0.0
858	2	2.16e-04	-1.69e-06	-0.13	6.58e-05	8.69e-04	0.0
858	3	2.91e-04	-2.28e-06	-0.53	6.91e-05	3.49e-03	0.0
859	1	0.0	0.0	-0.05	-9.82e-06	2.65e-04	0.0
859	2	2.16e-04	-3.17e-06	-0.18	7.99e-05	8.66e-04	0.0
859	3	2.91e-04	-4.27e-06	-0.71	8.02e-05	3.45e-03	0.0
860	1	0.0	0.0	-0.07	-1.21e-05	2.61e-04	0.0
860	2	2.16e-04	-5.28e-06	-0.22	9.74e-05	8.53e-04	0.0
860	3	2.91e-04	-7.13e-06	-0.88	9.70e-05	3.39e-03	0.0
861	1	0.0	0.0	-0.08	-1.45e-05	2.55e-04	0.0
861	2	2.16e-04	-1.48e-05	-0.26	1.15e-04	8.38e-04	0.0
861	3	2.91e-04	-2.00e-05	-1.04	1.14e-04	3.32e-03	0.0
862	1	0.0	0.0	-0.09	-1.68e-05	2.48e-04	0.0
862	2	2.16e-04	-2.44e-05	-0.30	1.32e-04	8.20e-04	0.0
862	3	2.91e-04	-3.29e-05	-1.21	1.31e-04	3.23e-03	0.0
863	1	0.0	0.0	-0.11	-1.91e-05	2.40e-04	0.0
863	2	2.16e-04	-2.66e-05	-0.34	1.50e-04	8.00e-04	0.0
863	3	2.91e-04	-3.59e-05	-1.37	1.48e-04	3.13e-03	0.0
864	1	0.0	0.0	-0.12	-2.23e-05	2.31e-04	0.0
864	2	2.16e-04	-3.02e-05	-0.38	1.80e-04	7.69e-04	0.0
864	3	2.91e-04	-4.08e-05	-1.52	1.79e-04	3.01e-03	0.0
865	1	0.0	0.0	-0.13	-2.55e-05	2.22e-04	0.0
865	2	2.16e-04	-3.32e-05	-0.42	2.10e-04	7.34e-04	0.0
865	3	2.91e-04	-4.48e-05	-1.67	2.10e-04	2.89e-03	0.0
866	1	0.0	0.0	-0.14	-2.87e-05	2.13e-04	0.0
866	2	2.16e-04	-1.23e-05	-0.45	2.39e-04	6.97e-04	0.0
866	3	2.91e-04	-1.67e-05	-1.81	2.41e-04	2.75e-03	1.09e-06
867	1	0.0	0.0	-0.15	-2.83e-05	2.00e-04	0.0
867	2	2.16e-04	6.61e-06	-0.49	2.27e-04	6.73e-04	0.0
867	3	2.91e-04	8.93e-06	-1.94	2.25e-04	2.62e-03	0.0
868	1	0.0	0.0	-0.16	-2.93e-05	1.87e-04	0.0
868	2	2.16e-04	6.03e-06	-0.52	2.34e-04	6.37e-04	0.0
868	3	2.91e-04	8.14e-06	-2.07	2.32e-04	2.46e-03	0.0
869	1	0.0	0.0	-0.17	-3.03e-05	1.75e-04	0.0
869	2	2.16e-04	0.0	-0.55	2.42e-04	6.01e-04	0.0
869	3	2.91e-04	0.0	-2.19	2.39e-04	2.31e-03	0.0
870	1	0.0	0.0	-0.18	-3.13e-05	1.61e-04	0.0
870	2	2.16e-04	-7.20e-06	-0.58	2.49e-04	5.66e-04	0.0
870	3	2.91e-04	-9.72e-06	-2.30	2.46e-04	2.15e-03	0.0
871	1	0.0	0.0	-0.18	-3.23e-05	1.47e-04	0.0
871	2	2.16e-04	-7.90e-06	-0.61	2.57e-04	5.31e-04	0.0
871	3	2.91e-04	-1.07e-05	-2.40	2.53e-04	1.98e-03	0.0
872	1	0.0	0.0	-0.19	-3.41e-05	1.34e-04	0.0
872	2	2.16e-04	-8.46e-06	-0.64	2.77e-04	4.92e-04	0.0
872	3	2.91e-04	-1.14e-05	-2.50	2.76e-04	1.80e-03	0.0
873	1	0.0	0.0	-0.20	-3.60e-05	1.19e-04	0.0
873	2	2.16e-04	-1.48e-05	-0.66	2.98e-04	4.51e-04	0.0
873	3	2.91e-04	-2.00e-05	-2.58	2.99e-04	1.62e-03	0.0
874	1	0.0	0.0	-0.20	-3.78e-05	1.04e-04	0.0
874	2	2.16e-04	-2.11e-05	-0.68	3.18e-04	4.09e-04	0.0
874	3	2.91e-04	-2.85e-05	-2.66	3.21e-04	1.44e-03	0.0
875	1	0.0	0.0	-0.21	-3.96e-05	8.88e-05	0.0
875	2	2.16e-04	-2.17e-05	-0.70	3.39e-04	3.65e-04	0.0
875	3	2.91e-04	-2.92e-05	-2.73	3.44e-04	1.25e-03	0.0
876	1	0.0	0.0	-0.21	-4.43e-05	7.34e-05	0.0
876	2	2.16e-04	-8.03e-06	-0.72	4.02e-04	3.18e-04	0.0
876	3	2.91e-04	-1.08e-05	-2.78	4.17e-04	1.05e-03	0.0
877	1	0.0	0.0	-0.22	-4.27e-05	5.65e-05	0.0
877	2	2.16e-04	-1.72e-06	-0.73	3.78e-04	3.14e-04	0.0
877	3	2.91e-04	-2.32e-06	-2.83	3.88e-04	9.10e-04	0.0
878	1	0.0	0.0	-0.22	-4.11e-05	3.99e-05	0.0
878	2	2.16e-04	-1.75e-05	-0.75	3.54e-04	2.69e-04	0.0
878	3	2.91e-04	-2.36e-05	-2.87	3.60e-04	7.12e-04	0.0
879	1	0.0	0.0	-0.22	-3.95e-05	2.38e-05	0.0
879	2	2.16e-04	-2.61e-05	-0.76	3.30e-04	1.85e-04	0.0
879	3	2.91e-04	-3.52e-05	-2.90	3.32e-04	4.58e-04	0.0
880	1	0.0	0.0	-0.22	-3.95e-05	7.55e-06	0.0
880	2	2.16e-04	-1.27e-05	-0.77	3.25e-04	6.97e-05	0.0
880	3	2.91e-04	-1.71e-05	-2.92	3.25e-04	1.63e-04	0.0
881	1	0.0	0.0	-0.22	-3.95e-05	-8.67e-06	0.0

881	2	2.16e-04	8.06e-06	-0.77	3.25e-04	-6.44e-05	0.0
881	3	2.91e-04	1.09e-05	-2.92	3.25e-04	-1.59e-04	0.0
882	1	0.0	0.0	-0.22	-3.95e-05	-2.49e-05	0.0
882	2	2.16e-04	2.15e-05	-0.76	3.31e-04	-1.79e-04	0.0
882	3	2.91e-04	2.90e-05	-2.90	3.33e-04	-4.55e-04	0.0
883	1	0.0	0.0	-0.22	-4.10e-05	-4.10e-05	0.0
883	2	2.16e-04	1.43e-05	-0.75	3.55e-04	-2.64e-04	0.0
883	3	2.91e-04	1.94e-05	-2.88	3.62e-04	-7.08e-04	0.0
884	1	0.0	0.0	-0.22	-4.26e-05	-5.75e-05	0.0
884	2	2.16e-04	1.06e-06	-0.73	3.80e-04	-3.09e-04	0.0
884	3	2.91e-04	1.43e-06	-2.83	3.91e-04	-9.06e-04	0.0
885	1	0.0	0.0	-0.21	-4.41e-05	-7.44e-05	0.0
885	2	2.16e-04	8.21e-06	-0.72	4.05e-04	-3.14e-04	0.0
885	3	2.91e-04	1.11e-05	-2.79	4.20e-04	-1.05e-03	0.0
886	1	0.0	0.0	-0.21	-3.94e-05	-8.98e-05	0.0
886	2	2.16e-04	2.29e-05	-0.70	3.42e-04	-3.61e-04	0.0
886	3	2.91e-04	3.10e-05	-2.73	3.48e-04	-1.24e-03	0.0
887	1	0.0	0.0	-0.20	-3.76e-05	-1.05e-04	0.0
887	2	2.16e-04	2.17e-05	-0.68	3.21e-04	-4.05e-04	0.0
887	3	2.91e-04	2.92e-05	-2.66	3.26e-04	-1.43e-03	0.0
888	1	0.0	0.0	-0.20	-3.57e-05	-1.20e-04	0.0
888	2	2.16e-04	1.35e-05	-0.66	3.01e-04	-4.47e-04	0.0
888	3	2.91e-04	1.82e-05	-2.59	3.03e-04	-1.62e-03	0.0
889	1	0.0	0.0	-0.19	-3.39e-05	-1.34e-04	0.0
889	2	2.16e-04	5.33e-06	-0.64	2.81e-04	-4.89e-04	0.0
889	3	2.91e-04	7.20e-06	-2.50	2.81e-04	-1.80e-03	0.0
890	1	0.0	0.0	-0.18	-3.21e-05	-1.48e-04	0.0
890	2	2.16e-04	3.95e-06	-0.61	2.60e-04	-5.28e-04	0.0
890	3	2.91e-04	5.33e-06	-2.41	2.59e-04	-1.98e-03	0.0
891	1	0.0	0.0	-0.18	-3.11e-05	-1.62e-04	0.0
891	2	2.16e-04	2.53e-06	-0.58	2.53e-04	-5.64e-04	0.0
891	3	2.91e-04	3.41e-06	-2.30	2.52e-04	-2.14e-03	0.0
892	1	0.0	0.0	-0.17	-3.00e-05	-1.75e-04	0.0
892	2	2.16e-04	-5.71e-06	-0.56	2.46e-04	-5.99e-04	0.0
892	3	2.91e-04	-7.71e-06	-2.19	2.46e-04	-2.31e-03	0.0
893	1	0.0	0.0	-0.16	-2.90e-05	-1.88e-04	0.0
893	2	2.16e-04	-1.39e-05	-0.52	2.39e-04	-6.35e-04	0.0
893	3	2.91e-04	-1.87e-05	-2.07	2.39e-04	-2.46e-03	0.0
894	1	0.0	0.0	-0.15	-2.80e-05	-2.00e-04	0.0
894	2	2.16e-04	-1.51e-05	-0.49	2.32e-04	-6.72e-04	0.0
894	3	2.91e-04	-2.04e-05	-1.94	2.33e-04	-2.61e-03	0.0
895	1	0.0	0.0	-0.14	-2.85e-05	-2.13e-04	0.0
895	2	2.16e-04	2.64e-06	-0.46	2.46e-04	-6.96e-04	0.0
895	3	2.91e-04	3.56e-06	-1.81	2.51e-04	-2.75e-03	0.0
896	1	0.0	0.0	-0.13	-2.58e-05	-2.22e-04	0.0
896	2	2.16e-04	2.15e-05	-0.42	2.18e-04	-7.34e-04	0.0
896	3	2.91e-04	2.91e-05	-1.67	2.21e-04	-2.88e-03	0.0
897	1	0.0	0.0	-0.12	-2.30e-05	-2.31e-04	0.0
897	2	2.16e-04	2.47e-05	-0.38	1.90e-04	-7.69e-04	0.0
897	3	2.91e-04	3.34e-05	-1.52	1.91e-04	-3.01e-03	0.0
898	1	0.0	0.0	-0.11	-2.03e-05	-2.39e-04	0.0
898	2	2.16e-04	2.56e-05	-0.34	1.63e-04	-8.00e-04	0.0
898	3	2.91e-04	3.46e-05	-1.37	1.61e-04	-3.13e-03	0.0
899	1	0.0	0.0	-0.09	-1.83e-05	-2.47e-04	0.0
899	2	2.16e-04	1.97e-05	-0.30	1.48e-04	-8.21e-04	0.0
899	3	2.91e-04	2.66e-05	-1.21	1.47e-04	-3.23e-03	0.0
900	1	0.0	0.0	-0.08	-1.64e-05	-2.54e-04	0.0
900	2	2.16e-04	1.78e-06	-0.26	1.33e-04	-8.39e-04	0.0
900	3	2.91e-04	2.40e-06	-1.05	1.33e-04	-3.31e-03	0.0
901	1	0.0	0.0	-0.07	-1.44e-05	-2.60e-04	0.0
901	2	2.16e-04	-1.61e-05	-0.22	1.19e-04	-8.54e-04	0.0
901	3	2.91e-04	-2.18e-05	-0.88	1.19e-04	-3.39e-03	0.0
902	1	0.0	0.0	-0.05	-1.25e-05	-2.65e-04	0.0
902	2	2.16e-04	-2.20e-05	-0.18	1.04e-04	-8.64e-04	0.0
902	3	2.91e-04	-2.97e-05	-0.71	1.05e-04	-3.45e-03	0.0
903	1	0.0	0.0	-0.04	-1.03e-05	-2.71e-04	0.0
903	2	2.16e-04	-1.93e-05	-0.13	9.85e-05	-8.58e-04	0.0
903	3	2.91e-04	-2.61e-05	-0.53	1.06e-04	-3.48e-03	0.0
904	1	0.0	0.0	-0.03	-8.12e-06	-2.76e-04	0.0
904	2	2.16e-04	-1.10e-05	-0.09	9.31e-05	-8.50e-04	0.0
904	3	2.91e-04	-1.49e-05	-0.36	1.06e-04	-3.50e-03	0.0
905	1	0.0	0.0	-0.01	-5.95e-06	-2.79e-04	0.0

905	2	2.16e-04	1.60e-05	-0.05	8.77e-05	-8.40e-04	0.0
905	3	2.91e-04	2.16e-05	-0.18	1.06e-04	-3.50e-03	1.10e-06
906	1	0.0	0.0	-0.22	-3.61e-05	0.0	0.0
906	2	2.19e-04	-2.35e-06	-0.78	2.96e-04	2.83e-06	1.23e-06
906	3	2.96e-04	-3.18e-06	-2.93	2.95e-04	2.16e-06	1.66e-06
907	1	0.0	0.0	-0.18	2.52e-04	-3.24e-04	0.0
907	2	3.55e-06	-5.90e-06	-0.17	-1.69e-04	-3.47e-04	0.0
907	3	4.79e-06	-7.96e-06	-1.39	3.91e-04	-2.66e-03	0.0
908	1	0.0	0.0	-0.06	2.12e-04	4.09e-04	0.0
908	2	3.15e-06	0.0	-0.03	-1.13e-04	4.07e-04	0.0
908	3	4.25e-06	0.0	-0.37	3.95e-04	3.20e-03	0.0
909	1	0.0	0.0	-0.15	2.40e-04	-3.57e-04	0.0
909	2	3.55e-06	-8.23e-06	-0.13	-1.51e-04	-3.70e-04	0.0
909	3	4.79e-06	-1.11e-05	-1.11	3.94e-04	-2.87e-03	0.0
910	1	0.0	0.0	-0.13	2.33e-04	-3.70e-04	0.0
910	2	3.55e-06	-1.03e-05	-0.11	-1.43e-04	-3.80e-04	0.0
910	3	4.79e-06	-1.40e-05	-0.97	3.91e-04	-2.96e-03	0.0
911	1	0.0	0.0	-0.11	2.25e-04	-3.83e-04	0.0
911	2	3.55e-06	-1.24e-05	-0.10	-1.34e-04	-3.89e-04	0.0
911	3	4.79e-06	-1.68e-05	-0.82	3.89e-04	-3.04e-03	0.0
912	1	0.0	0.0	-0.33	3.13e-04	1.41e-06	0.0
912	2	3.54e-06	1.37e-06	-0.33	-2.46e-04	-2.88e-06	0.0
912	3	4.78e-06	1.85e-06	-2.59	4.14e-04	0.0	0.0
913	1	0.0	0.0	-0.03	1.74e-04	3.91e-04	0.0
913	2	3.52e-06	0.0	-0.02	-8.49e-05	4.27e-04	0.0
913	3	4.76e-06	0.0	-0.19	3.52e-04	3.20e-03	0.0
914	1	0.0	0.0	-0.05	1.86e-04	3.96e-04	0.0
914	2	3.53e-06	0.0	-0.04	-9.57e-05	4.19e-04	0.0
914	3	4.76e-06	0.0	-0.35	3.61e-04	3.19e-03	0.0
915	1	0.0	0.0	-0.07	1.98e-04	3.97e-04	0.0
915	2	3.53e-06	1.27e-06	-0.06	-1.06e-04	4.10e-04	0.0
915	3	4.76e-06	1.71e-06	-0.50	3.70e-04	3.16e-03	0.0
916	1	0.0	0.0	-0.09	2.17e-04	4.07e-04	0.0
916	2	3.15e-06	1.26e-06	-0.05	-1.19e-04	3.99e-04	0.0
916	3	4.25e-06	1.70e-06	-0.53	3.95e-04	3.16e-03	0.0
917	1	0.0	0.0	-0.11	2.18e-04	3.82e-04	0.0
917	2	3.53e-06	2.29e-06	-0.10	-1.26e-04	3.92e-04	0.0
917	3	4.76e-06	3.10e-06	-0.82	3.82e-04	3.05e-03	0.0
918	1	0.0	0.0	-0.13	2.26e-04	3.70e-04	0.0
918	2	3.53e-06	4.00e-06	-0.12	-1.35e-04	3.83e-04	0.0
918	3	4.76e-06	5.40e-06	-0.97	3.84e-04	2.97e-03	0.0
919	1	0.0	0.0	-0.01	0.0	2.72e-04	0.0
919	2	2.16e-04	-1.97e-06	-0.04	-5.32e-05	8.29e-04	0.0
919	3	2.91e-04	-2.65e-06	-0.18	-7.54e-05	3.46e-03	0.0
920	1	0.0	0.0	-0.03	1.89e-06	2.70e-04	0.0
920	2	2.16e-04	-3.61e-06	-0.08	-7.72e-05	8.35e-04	0.0
920	3	2.91e-04	-4.87e-06	-0.35	-1.04e-04	3.46e-03	0.0
921	1	0.0	0.0	-0.04	3.42e-06	2.67e-04	0.0
921	2	2.16e-04	1.70e-06	-0.13	-1.01e-04	8.37e-04	0.0
921	3	2.91e-04	2.30e-06	-0.52	-1.32e-04	3.44e-03	0.0
922	1	0.0	0.0	-0.05	4.95e-06	2.62e-04	0.0
922	2	2.16e-04	3.19e-06	-0.17	-1.25e-04	8.34e-04	0.0
922	3	2.91e-04	4.30e-06	-0.69	-1.60e-04	3.40e-03	0.0
923	1	0.0	0.0	-0.07	6.26e-06	2.58e-04	0.0
923	2	2.16e-04	5.31e-06	-0.21	-1.52e-04	8.19e-04	0.0
923	3	2.91e-04	7.16e-06	-0.86	-1.94e-04	3.33e-03	0.0
924	1	0.0	0.0	-0.08	7.58e-06	2.52e-04	0.0
924	2	2.16e-04	1.48e-05	-0.25	-1.79e-04	8.03e-04	0.0
924	3	2.91e-04	2.00e-05	-1.03	-2.27e-04	3.26e-03	0.0
925	1	0.0	0.0	-0.09	8.89e-06	2.45e-04	0.0
925	2	2.16e-04	2.44e-05	-0.29	-2.05e-04	7.86e-04	0.0
925	3	2.91e-04	3.29e-05	-1.19	-2.60e-04	3.17e-03	0.0
926	1	0.0	0.0	-0.10	1.02e-05	2.37e-04	0.0
926	2	2.16e-04	2.66e-05	-0.33	-2.32e-04	7.69e-04	0.0
926	3	2.91e-04	3.60e-05	-1.34	-2.93e-04	3.08e-03	0.0
927	1	0.0	0.0	-0.12	1.22e-05	2.29e-04	0.0
927	2	2.16e-04	3.02e-05	-0.37	-2.70e-04	7.37e-04	0.0
927	3	2.91e-04	4.08e-05	-1.50	-3.39e-04	2.96e-03	0.0
928	1	0.0	0.0	-0.13	1.42e-05	2.20e-04	0.0
928	2	2.16e-04	3.32e-05	-0.40	-3.07e-04	7.03e-04	0.0
928	3	2.91e-04	4.48e-05	-1.64	-3.85e-04	2.83e-03	0.0
929	1	0.0	0.0	-0.14	1.62e-05	2.10e-04	0.0

929	2	2.16e-04	1.24e-05	-0.44	-3.44e-04	6.64e-04	0.0
929	3	2.91e-04	1.67e-05	-1.78	-4.31e-04	2.69e-03	-1.09e-06
930	1	0.0	0.0	-0.15	1.54e-05	1.97e-04	0.0
930	2	2.16e-04	-6.57e-06	-0.47	-3.47e-04	6.47e-04	0.0
930	3	2.91e-04	-8.87e-06	-1.91	-4.37e-04	2.57e-03	0.0
931	1	0.0	0.0	-0.16	1.59e-05	1.85e-04	0.0
931	2	2.16e-04	-5.97e-06	-0.50	-3.63e-04	6.09e-04	0.0
931	3	2.91e-04	-8.06e-06	-2.03	-4.57e-04	2.42e-03	0.0
932	1	0.0	0.0	-0.17	1.63e-05	1.73e-04	0.0
932	2	2.16e-04	0.0	-0.53	-3.79e-04	5.72e-04	0.0
932	3	2.91e-04	0.0	-2.15	-4.78e-04	2.26e-03	0.0
933	1	0.0	0.0	-0.18	1.68e-05	1.60e-04	0.0
933	2	2.16e-04	7.29e-06	-0.56	-3.95e-04	5.38e-04	0.0
933	3	2.91e-04	9.85e-06	-2.26	-4.99e-04	2.10e-03	0.0
934	1	0.0	0.0	-0.18	1.73e-05	1.46e-04	0.0
934	2	2.16e-04	8.01e-06	-0.58	-4.11e-04	5.05e-04	0.0
934	3	2.91e-04	1.08e-05	-2.36	-5.20e-04	1.94e-03	0.0
935	1	0.0	0.0	-0.19	1.84e-05	1.32e-04	0.0
935	2	2.16e-04	8.58e-06	-0.61	-4.38e-04	4.65e-04	0.0
935	3	2.91e-04	1.16e-05	-2.45	-5.53e-04	1.76e-03	0.0
936	1	0.0	0.0	-0.20	1.96e-05	1.18e-04	0.0
936	2	2.16e-04	1.49e-05	-0.63	-4.65e-04	4.23e-04	0.0
936	3	2.91e-04	2.02e-05	-2.54	-5.87e-04	1.58e-03	0.0
937	1	0.0	0.0	-0.20	2.07e-05	1.03e-04	0.0
937	2	2.16e-04	2.13e-05	-0.65	-4.91e-04	3.81e-04	0.0
937	3	2.91e-04	2.87e-05	-2.61	-6.21e-04	1.39e-03	0.0
938	1	0.0	0.0	-0.21	2.19e-05	8.79e-05	0.0
938	2	2.16e-04	2.18e-05	-0.67	-5.18e-04	3.37e-04	0.0
938	3	2.91e-04	2.95e-05	-2.68	-6.55e-04	1.21e-03	0.0
939	1	0.0	0.0	-0.21	2.55e-05	7.24e-05	0.0
939	2	2.16e-04	8.21e-06	-0.68	-5.75e-04	2.87e-04	0.0
939	3	2.91e-04	1.11e-05	-2.73	-7.23e-04	1.01e-03	0.0
940	1	0.0	0.0	-0.21	2.41e-05	5.59e-05	0.0
940	2	2.16e-04	1.91e-06	-0.70	-5.61e-04	2.84e-04	0.0
940	3	2.91e-04	2.57e-06	-2.78	-7.07e-04	8.67e-04	0.0
941	1	0.0	0.0	-0.22	2.28e-05	3.97e-05	0.0
941	2	2.16e-04	1.77e-05	-0.71	-5.46e-04	2.42e-04	0.0
941	3	2.91e-04	2.39e-05	-2.82	-6.91e-04	6.74e-04	0.0
942	1	0.0	0.0	-0.22	2.14e-05	2.36e-05	0.0
942	2	2.16e-04	2.63e-05	-0.72	-5.32e-04	1.62e-04	0.0
942	3	2.91e-04	3.55e-05	-2.85	-6.74e-04	4.27e-04	0.0
943	1	0.0	0.0	-0.22	2.14e-05	7.55e-06	0.0
943	2	2.16e-04	1.29e-05	-0.73	-5.29e-04	5.86e-05	0.0
943	3	2.91e-04	1.75e-05	-2.86	-6.71e-04	1.48e-04	0.0
944	1	0.0	0.0	-0.22	2.14e-05	-8.52e-06	0.0
944	2	2.16e-04	-7.79e-06	-0.73	-5.30e-04	-5.41e-05	0.0
944	3	2.91e-04	-1.05e-05	-2.86	-6.72e-04	-1.45e-04	0.0
945	1	0.0	0.0	-0.22	2.14e-05	-2.46e-05	0.0
945	2	2.16e-04	-2.12e-05	-0.72	-5.33e-04	-1.57e-04	0.0
945	3	2.91e-04	-2.86e-05	-2.85	-6.76e-04	-4.24e-04	0.0
946	1	0.0	0.0	-0.22	2.28e-05	-4.06e-05	0.0
946	2	2.16e-04	-1.40e-05	-0.71	-5.48e-04	-2.37e-04	0.0
946	3	2.91e-04	-1.90e-05	-2.82	-6.93e-04	-6.71e-04	0.0
947	1	0.0	0.0	-0.21	2.41e-05	-5.69e-05	0.0
947	2	2.16e-04	0.0	-0.70	-5.63e-04	-2.80e-04	0.0
947	3	2.91e-04	-1.00e-06	-2.78	-7.10e-04	-8.64e-04	0.0
948	1	0.0	0.0	-0.21	2.55e-05	-7.33e-05	0.0
948	2	2.16e-04	-7.88e-06	-0.69	-5.79e-04	-2.84e-04	0.0
948	3	2.91e-04	-1.06e-05	-2.73	-7.28e-04	-1.00e-03	0.0
949	1	0.0	0.0	-0.21	2.19e-05	-8.87e-05	0.0
949	2	2.16e-04	-2.26e-05	-0.67	-5.22e-04	-3.34e-04	0.0
949	3	2.91e-04	-3.05e-05	-2.68	-6.60e-04	-1.20e-03	0.0
950	1	0.0	0.0	-0.20	2.08e-05	-1.04e-04	0.0
950	2	2.16e-04	-2.13e-05	-0.65	-4.96e-04	-3.77e-04	0.0
950	3	2.91e-04	-2.88e-05	-2.61	-6.27e-04	-1.39e-03	0.0
951	1	0.0	0.0	-0.20	1.96e-05	-1.19e-04	0.0
951	2	2.16e-04	-1.31e-05	-0.63	-4.69e-04	-4.20e-04	0.0
951	3	2.91e-04	-1.77e-05	-2.54	-5.93e-04	-1.58e-03	0.0
952	1	0.0	0.0	-0.19	1.85e-05	-1.33e-04	0.0
952	2	2.16e-04	-4.94e-06	-0.61	-4.43e-04	-4.62e-04	0.0
952	3	2.91e-04	-6.67e-06	-2.46	-5.60e-04	-1.76e-03	0.0
953	1	0.0	0.0	-0.18	1.73e-05	-1.46e-04	0.0

953	2	2.16e-04	-3.54e-06	-0.59	-4.16e-04	-5.03e-04	0.0
953	3	2.91e-04	-4.77e-06	-2.36	-5.27e-04	-1.94e-03	0.0
954	1	0.0	0.0	-0.17	1.69e-05	-1.60e-04	0.0
954	2	2.16e-04	-2.10e-06	-0.56	-4.01e-04	-5.36e-04	0.0
954	3	2.91e-04	-2.84e-06	-2.26	-5.07e-04	-2.10e-03	0.0
955	1	0.0	0.0	-0.17	1.64e-05	-1.73e-04	0.0
955	2	2.16e-04	6.15e-06	-0.53	-3.86e-04	-5.71e-04	0.0
955	3	2.91e-04	8.31e-06	-2.15	-4.87e-04	-2.26e-03	0.0
956	1	0.0	0.0	-0.16	1.59e-05	-1.85e-04	0.0
956	2	2.16e-04	1.43e-05	-0.50	-3.70e-04	-6.07e-04	0.0
956	3	2.91e-04	1.94e-05	-2.04	-4.67e-04	-2.42e-03	0.0
957	1	0.0	0.0	-0.15	1.55e-05	-1.97e-04	0.0
957	2	2.16e-04	1.56e-05	-0.47	-3.55e-04	-6.45e-04	0.0
957	3	2.91e-04	2.10e-05	-1.91	-4.47e-04	-2.57e-03	0.0
958	1	0.0	0.0	-0.14	1.63e-05	-2.10e-04	0.0
958	2	2.16e-04	-2.14e-06	-0.44	-3.54e-04	-6.64e-04	0.0
958	3	2.91e-04	-2.89e-06	-1.78	-4.44e-04	-2.69e-03	0.0
959	1	0.0	0.0	-0.13	1.45e-05	-2.19e-04	0.0
959	2	2.16e-04	-2.10e-05	-0.40	-3.20e-04	-7.03e-04	0.0
959	3	2.91e-04	-2.84e-05	-1.64	-4.02e-04	-2.83e-03	0.0
960	1	0.0	0.0	-0.12	1.28e-05	-2.28e-04	0.0
960	2	2.16e-04	-2.42e-05	-0.37	-2.86e-04	-7.38e-04	0.0
960	3	2.91e-04	-3.27e-05	-1.50	-3.60e-04	-2.96e-03	0.0
961	1	0.0	0.0	-0.10	1.10e-05	-2.37e-04	0.0
961	2	2.16e-04	-2.51e-05	-0.33	-2.52e-04	-7.69e-04	0.0
961	3	2.91e-04	-3.38e-05	-1.35	-3.19e-04	-3.08e-03	0.0
962	1	0.0	0.0	-0.09	9.86e-06	-2.44e-04	0.0
962	2	2.16e-04	-1.91e-05	-0.29	-2.30e-04	-7.89e-04	0.0
962	3	2.91e-04	-2.59e-05	-1.19	-2.91e-04	-3.17e-03	0.0
963	1	0.0	0.0	-0.08	8.69e-06	-2.51e-04	0.0
963	2	2.16e-04	-1.19e-06	-0.25	-2.07e-04	-8.06e-04	0.0
963	3	2.91e-04	-1.61e-06	-1.03	-2.63e-04	-3.26e-03	0.0
964	1	0.0	0.0	-0.07	7.52e-06	-2.57e-04	0.0
964	2	2.16e-04	1.68e-05	-0.21	-1.85e-04	-8.19e-04	0.0
964	3	2.91e-04	2.26e-05	-0.86	-2.35e-04	-3.33e-03	0.0
965	1	0.0	0.0	-0.05	6.35e-06	-2.62e-04	0.0
965	2	2.16e-04	2.26e-05	-0.17	-1.62e-04	-8.30e-04	0.0
965	3	2.91e-04	3.06e-05	-0.70	-2.08e-04	-3.39e-03	0.0
966	1	0.0	0.0	-0.04	4.75e-06	-2.67e-04	0.0
966	2	2.16e-04	2.00e-05	-0.13	-1.48e-04	-8.15e-04	0.0
966	3	2.91e-04	2.70e-05	-0.53	-1.94e-04	-3.41e-03	0.0
967	1	0.0	0.0	-0.03	3.15e-06	-2.71e-04	0.0
967	2	2.16e-04	1.17e-05	-0.09	-1.34e-04	-8.01e-04	0.0
967	3	2.91e-04	1.57e-05	-0.35	-1.80e-04	-3.41e-03	0.0
968	1	0.0	0.0	-0.01	1.55e-06	-2.74e-04	0.0
968	2	2.16e-04	-1.53e-05	-0.05	-1.20e-04	-7.89e-04	0.0
968	3	2.91e-04	-2.07e-05	-0.18	-1.67e-04	-3.41e-03	-1.10e-06
969	1	0.0	0.0	-0.22	1.85e-05	0.0	0.0
969	2	2.19e-04	2.61e-06	-0.75	-5.07e-04	2.54e-06	-1.23e-06
969	3	2.96e-04	3.52e-06	-2.89	-6.48e-04	1.93e-06	-1.66e-06
970	1	0.0	0.0	-0.01	2.97e-06	2.71e-04	0.0
970	2	2.19e-04	0.0	-0.04	-3.64e-05	8.58e-04	0.0
970	3	2.95e-04	0.0	-0.18	-3.93e-05	3.50e-03	0.0
971	1	0.0	0.0	-0.03	3.75e-06	2.69e-04	0.0
971	2	2.19e-04	1.96e-06	-0.09	-6.37e-05	8.57e-04	0.0
971	3	2.95e-04	2.64e-06	-0.35	-7.56e-05	3.49e-03	0.0
972	1	0.0	0.0	-0.04	4.53e-06	2.66e-04	0.0
972	2	2.19e-04	4.42e-06	-0.13	-9.10e-05	8.52e-04	0.0
972	3	2.95e-04	5.97e-06	-0.53	-1.12e-04	3.46e-03	0.0
973	1	0.0	0.0	-0.05	5.30e-06	2.62e-04	0.0
973	2	2.19e-04	3.36e-06	-0.17	-1.18e-04	8.43e-04	0.0
973	3	2.95e-04	4.54e-06	-0.70	-1.48e-04	3.41e-03	0.0
974	1	0.0	0.0	-0.07	6.20e-06	2.57e-04	0.0
974	2	2.19e-04	5.37e-06	-0.21	-1.41e-04	8.38e-04	0.0
974	3	2.95e-04	7.25e-06	-0.87	-1.78e-04	3.36e-03	0.0
975	1	0.0	0.0	-0.08	7.10e-06	2.51e-04	0.0
975	2	2.19e-04	1.48e-05	-0.26	-1.65e-04	8.25e-04	0.0
975	3	2.95e-04	1.99e-05	-1.03	-2.08e-04	3.29e-03	0.0
976	1	0.0	0.0	-0.09	8.01e-06	2.44e-04	0.0
976	2	2.19e-04	2.41e-05	-0.30	-1.88e-04	8.05e-04	0.0
976	3	2.95e-04	3.25e-05	-1.20	-2.37e-04	3.20e-03	0.0
977	1	0.0	0.0	-0.10	8.91e-06	2.37e-04	0.0

977	2	2.19e-04	2.58e-05	-0.34	-2.11e-04	7.78e-04	0.0
977	3	2.95e-04	3.49e-05	-1.35	-2.67e-04	3.09e-03	0.0
978	1	0.0	0.0	-0.12	9.26e-06	2.28e-04	0.0
978	2	2.19e-04	1.72e-05	-0.38	-2.25e-04	7.55e-04	0.0
978	3	2.95e-04	2.32e-05	-1.51	-2.85e-04	2.98e-03	0.0
979	1	0.0	0.0	-0.13	9.60e-06	2.19e-04	0.0
979	2	2.19e-04	5.77e-06	-0.41	-2.38e-04	7.28e-04	0.0
979	3	2.95e-04	7.78e-06	-1.65	-3.04e-04	2.86e-03	0.0
980	1	0.0	0.0	-0.14	9.95e-06	2.08e-04	0.0
980	2	2.19e-04	0.0	-0.45	-2.52e-04	6.96e-04	0.0
980	3	2.95e-04	0.0	-1.79	-3.22e-04	2.73e-03	0.0
981	1	0.0	0.0	-0.15	1.24e-05	1.97e-04	0.0
981	2	2.19e-04	-4.74e-06	-0.48	-3.02e-04	6.50e-04	0.0
981	3	2.95e-04	-6.40e-06	-1.92	-3.84e-04	2.58e-03	0.0
982	1	0.0	0.0	-0.16	1.33e-05	1.85e-04	0.0
982	2	2.19e-04	-4.38e-06	-0.51	-3.24e-04	6.22e-04	0.0
982	3	2.95e-04	-5.92e-06	-2.05	-4.11e-04	2.43e-03	0.0
983	1	0.0	0.0	-0.17	1.41e-05	1.72e-04	0.0
983	2	2.19e-04	1.60e-06	-0.54	-3.46e-04	5.90e-04	0.0
983	3	2.95e-04	2.17e-06	-2.17	-4.39e-04	2.28e-03	0.0
984	1	0.0	0.0	-0.17	1.50e-05	1.59e-04	0.0
984	2	2.19e-04	7.61e-06	-0.57	-3.67e-04	5.53e-04	0.0
984	3	2.95e-04	1.03e-05	-2.28	-4.66e-04	2.12e-03	0.0
985	1	0.0	0.0	-0.18	1.59e-05	1.46e-04	0.0
985	2	2.19e-04	8.02e-06	-0.60	-3.89e-04	5.12e-04	0.0
985	3	2.95e-04	1.08e-05	-2.38	-4.94e-04	1.95e-03	0.0
986	1	0.0	0.0	-0.19	1.60e-05	1.32e-04	0.0
986	2	2.19e-04	8.52e-06	-0.62	-4.01e-04	4.76e-04	0.0
986	3	2.95e-04	1.15e-05	-2.47	-5.09e-04	1.77e-03	0.0
987	1	0.0	0.0	-0.20	1.62e-05	1.17e-04	0.0
987	2	2.19e-04	1.47e-05	-0.65	-4.13e-04	4.38e-04	0.0
987	3	2.95e-04	1.98e-05	-2.56	-5.25e-04	1.60e-03	0.0
988	1	0.0	0.0	-0.20	1.64e-05	1.03e-04	0.0
988	2	2.19e-04	2.07e-05	-0.67	-4.25e-04	3.99e-04	0.0
988	3	2.95e-04	2.80e-05	-2.63	-5.41e-04	1.42e-03	0.0
989	1	0.0	0.0	-0.21	1.66e-05	8.75e-05	0.0
989	2	2.19e-04	2.08e-05	-0.69	-4.36e-04	3.58e-04	0.0
989	3	2.95e-04	2.81e-05	-2.70	-5.57e-04	1.23e-03	0.0
990	1	0.0	0.0	-0.21	1.42e-05	7.17e-05	0.0
990	2	2.19e-04	0.0	-0.70	-4.00e-04	3.21e-04	0.0
990	3	2.95e-04	0.0	-2.76	-5.15e-04	1.05e-03	0.0
991	1	0.0	0.0	-0.21	1.56e-05	5.59e-05	0.0
991	2	2.19e-04	-7.03e-06	-0.72	-4.32e-04	2.80e-04	0.0
991	3	2.95e-04	-9.49e-06	-2.80	-5.54e-04	8.62e-04	0.0
992	1	0.0	0.0	-0.22	1.71e-05	4.00e-05	0.0
992	2	2.19e-04	1.51e-05	-0.73	-4.63e-04	2.27e-04	0.0
992	3	2.95e-04	2.04e-05	-2.84	-5.93e-04	6.54e-04	0.0
993	1	0.0	0.0	-0.22	1.85e-05	2.37e-05	0.0
993	2	2.19e-04	2.85e-05	-0.74	-4.95e-04	1.60e-04	0.0
993	3	2.96e-04	3.85e-05	-2.87	-6.31e-04	4.25e-04	0.0
994	1	0.0	0.0	-0.22	1.85e-05	7.59e-06	0.0
994	2	2.19e-04	2.26e-05	-0.75	-5.03e-04	6.46e-05	0.0
994	3	2.96e-04	3.05e-05	-2.88	-6.43e-04	1.56e-04	0.0
995	1	0.0	0.0	-0.22	1.85e-05	-8.56e-06	0.0
995	2	2.19e-04	-1.74e-05	-0.75	-5.03e-04	-5.96e-05	0.0
995	3	2.96e-04	-2.35e-05	-2.88	-6.43e-04	-1.52e-04	0.0
996	1	0.0	0.0	-0.22	1.85e-05	-2.47e-05	0.0
996	2	2.19e-04	-2.33e-05	-0.74	-4.96e-04	-1.55e-04	0.0
996	3	2.96e-04	-3.14e-05	-2.87	-6.33e-04	-4.21e-04	0.0
997	1	0.0	0.0	-0.21	1.71e-05	-4.09e-05	0.0
997	2	2.19e-04	-9.55e-06	-0.73	-4.65e-04	-2.22e-04	0.0
997	3	2.96e-04	-1.29e-05	-2.84	-5.94e-04	-6.50e-04	0.0
998	1	0.0	0.0	-0.21	1.57e-05	-5.69e-05	0.0
998	2	2.19e-04	1.18e-05	-0.72	-4.34e-04	-2.76e-04	0.0
998	3	2.96e-04	1.60e-05	-2.80	-5.56e-04	-8.59e-04	0.0
999	1	0.0	0.0	-0.21	1.42e-05	-7.26e-05	0.0
999	2	2.19e-04	0.0	-0.70	-4.03e-04	-3.16e-04	0.0
999	3	2.96e-04	0.0	-2.76	-5.18e-04	-1.05e-03	-1.13e-06
1000	1	0.0	0.0	-0.21	1.66e-05	-8.83e-05	0.0
1000	2	2.19e-04	-2.26e-05	-0.69	-4.40e-04	-3.54e-04	0.0
1000	3	2.96e-04	-3.05e-05	-2.70	-5.62e-04	-1.23e-03	0.0
1001	1	0.0	0.0	-0.20	1.65e-05	-1.03e-04	0.0

1001	2	2.19e-04	-2.14e-05	-0.67	-4.28e-04	-3.95e-04	0.0
1001	3	2.96e-04	-2.90e-05	-2.63	-5.46e-04	-1.41e-03	0.0
1002	1	0.0	0.0	-0.19	1.63e-05	-1.18e-04	0.0
1002	2	2.19e-04	-1.33e-05	-0.65	-4.17e-04	-4.35e-04	0.0
1002	3	2.96e-04	-1.79e-05	-2.56	-5.31e-04	-1.60e-03	0.0
1003	1	0.0	0.0	-0.19	1.61e-05	-1.32e-04	0.0
1003	2	2.19e-04	-5.00e-06	-0.63	-4.06e-04	-4.73e-04	0.0
1003	3	2.96e-04	-6.74e-06	-2.47	-5.16e-04	-1.77e-03	0.0
1004	1	0.0	0.0	-0.18	1.59e-05	-1.46e-04	0.0
1004	2	2.19e-04	-3.54e-06	-0.60	-3.94e-04	-5.09e-04	0.0
1004	3	2.95e-04	-4.78e-06	-2.38	-5.01e-04	-1.94e-03	0.0
1005	1	0.0	0.0	-0.17	1.51e-05	-1.59e-04	0.0
1005	2	2.19e-04	-2.09e-06	-0.57	-3.73e-04	-5.50e-04	0.0
1005	3	2.95e-04	-2.82e-06	-2.28	-4.74e-04	-2.12e-03	0.0
1006	1	0.0	0.0	-0.17	1.42e-05	-1.72e-04	0.0
1006	2	2.19e-04	6.21e-06	-0.55	-3.52e-04	-5.87e-04	0.0
1006	3	2.95e-04	8.39e-06	-2.17	-4.47e-04	-1.28e-03	0.0
1007	1	0.0	0.0	-0.16	1.34e-05	-1.85e-04	0.0
1007	2	2.19e-04	1.45e-05	-0.52	-3.31e-04	-6.20e-04	0.0
1007	3	2.95e-04	1.95e-05	-2.05	-4.20e-04	-2.43e-03	0.0
1008	1	0.0	0.0	-0.15	1.25e-05	-1.97e-04	0.0
1008	2	2.19e-04	1.58e-05	-0.48	-3.09e-04	-6.49e-04	0.0
1008	3	2.95e-04	2.14e-05	-1.93	-3.93e-04	-2.57e-03	0.0
1009	1	0.0	0.0	-0.14	1.02e-05	-2.08e-04	0.0
1009	2	2.19e-04	0.0	-0.45	-2.59e-04	-6.95e-04	0.0
1009	3	2.95e-04	0.0	-1.79	-3.31e-04	-2.73e-03	0.0
1010	1	0.0	0.0	-0.13	1.01e-05	-2.19e-04	0.0
1010	2	2.19e-04	-1.81e-05	-0.41	-2.49e-04	-7.26e-04	0.0
1010	3	2.95e-04	-2.45e-05	-1.65	-3.17e-04	-2.86e-03	0.0
1011	1	0.0	0.0	-0.12	9.99e-06	-2.28e-04	0.0
1011	2	2.19e-04	-2.30e-05	-0.38	-2.39e-04	-7.52e-04	0.0
1011	3	2.95e-04	-3.10e-05	-1.51	-3.03e-04	-2.98e-03	0.0
1012	1	0.0	0.0	-0.10	9.89e-06	-2.37e-04	0.0
1012	2	2.19e-04	-2.50e-05	-0.34	-2.29e-04	-7.75e-04	0.0
1012	3	2.95e-04	-3.37e-05	-1.36	-2.89e-04	-3.09e-03	0.0
1013	1	0.0	0.0	-0.09	9.28e-06	-2.44e-04	0.0
1013	2	2.19e-04	-1.91e-05	-0.30	-2.08e-04	-8.02e-04	0.0
1013	3	2.95e-04	-2.58e-05	-1.20	-2.62e-04	-3.19e-03	0.0
1014	1	0.0	0.0	-0.08	8.68e-06	-2.50e-04	0.0
1014	2	2.19e-04	-1.23e-06	-0.26	-1.87e-04	-8.23e-04	0.0
1014	3	2.95e-04	-1.66e-06	-1.04	-2.35e-04	-3.28e-03	0.0
1015	1	0.0	0.0	-0.07	8.08e-06	-2.56e-04	0.0
1015	2	2.19e-04	1.67e-05	-0.22	-1.67e-04	-8.39e-04	0.0
1015	3	2.95e-04	2.25e-05	-0.87	-2.07e-04	-3.35e-03	0.0
1016	1	0.0	0.0	-0.05	7.47e-06	-2.61e-04	0.0
1016	2	2.19e-04	2.26e-05	-0.18	-1.46e-04	-8.50e-04	0.0
1016	3	2.95e-04	3.05e-05	-0.70	-1.80e-04	-3.41e-03	0.0
1017	1	0.0	0.0	-0.04	7.51e-06	-2.63e-04	0.0
1017	2	2.19e-04	2.11e-05	-0.13	-1.18e-04	-8.78e-04	0.0
1017	3	2.95e-04	2.84e-05	-0.53	-1.40e-04	-3.48e-03	0.0
1018	1	0.0	0.0	-0.03	7.54e-06	-2.65e-04	0.0
1018	2	2.19e-04	1.73e-05	-0.09	-9.05e-05	-8.97e-04	0.0
1018	3	2.95e-04	2.34e-05	-0.35	-1.01e-04	-3.53e-03	0.0
1019	1	0.0	0.0	-0.01	7.57e-06	-2.67e-04	0.0
1019	2	2.19e-04	0.0	-0.04	-6.28e-05	-9.07e-04	0.0
1019	3	2.95e-04	0.0	-0.18	-6.16e-05	-3.56e-03	0.0
1020	1	0.0	0.0	-0.22	2.14e-05	0.0	0.0
1020	2	2.16e-04	2.58e-06	-0.73	-5.28e-04	2.26e-06	0.0
1020	3	2.91e-04	3.48e-06	-2.86	-6.69e-04	1.57e-06	0.0
1021	1	0.0	0.0	-0.15	2.34e-04	3.57e-04	0.0
1021	2	3.53e-06	5.71e-06	-0.14	-1.44e-04	3.71e-04	0.0
1021	3	4.76e-06	7.70e-06	-1.11	3.87e-04	2.88e-03	0.0
1022	1	0.0	0.0	-0.07	2.06e-04	-3.98e-04	0.0
1022	2	3.55e-06	-1.45e-05	-0.06	-1.16e-04	-4.06e-04	0.0
1022	3	4.79e-06	-1.96e-05	-0.51	3.77e-04	-3.16e-03	0.0
1023	1	0.0	0.0	-0.18	2.46e-04	3.25e-04	0.0
1023	2	3.53e-06	7.01e-06	-0.17	-1.62e-04	3.48e-04	0.0
1023	3	4.76e-06	9.46e-06	-1.39	3.85e-04	2.66e-03	0.0
1024	1	0.0	0.0	-0.20	2.51e-04	3.09e-04	0.0
1024	2	3.53e-06	8.45e-06	-0.19	-1.72e-04	3.38e-04	0.0
1024	3	4.76e-06	1.14e-05	-1.52	3.80e-04	2.55e-03	0.0
1025	1	0.0	0.0	-0.21	2.56e-04	2.96e-04	0.0

1025	2	3.53e-06	9.27e-06	-0.21	-1.82e-04	3.27e-04	0.0
1025	3	4.76e-06	1.25e-05	-1.64	3.75e-04	2.44e-03	0.0
1026	1	0.0	0.0	-0.05	1.94e-04	-3.98e-04	0.0
1026	2	3.55e-06	-1.59e-05	-0.04	-1.06e-04	-4.15e-04	0.0
1026	3	4.79e-06	-2.15e-05	-0.35	3.69e-04	-3.19e-03	0.0
1027	1	0.0	0.0	-0.24	2.73e-04	2.73e-04	0.0
1027	2	3.53e-06	8.88e-06	-0.24	-1.93e-04	2.84e-04	0.0
1027	3	4.77e-06	1.20e-05	-1.88	3.98e-04	2.18e-03	0.0
1028	1	0.0	0.0	-0.25	2.79e-04	2.55e-04	0.0
1028	2	3.53e-06	8.78e-06	-0.25	-2.00e-04	2.63e-04	0.0
1028	3	4.77e-06	1.19e-05	-1.98	4.02e-04	2.04e-03	0.0
1029	1	0.0	0.0	-0.27	2.85e-04	2.35e-04	0.0
1029	2	3.53e-06	8.69e-06	-0.26	-2.06e-04	2.42e-04	0.0
1029	3	4.77e-06	1.17e-05	-2.08	4.05e-04	1.88e-03	0.0
1030	1	0.0	0.0	-0.03	1.82e-04	-3.93e-04	0.0
1030	2	3.55e-06	-1.68e-05	-0.01	-9.55e-05	-4.22e-04	0.0
1030	3	4.79e-06	-2.27e-05	-0.19	3.60e-04	-3.20e-03	0.0
1031	1	0.0	0.0	-0.29	2.94e-04	1.88e-04	0.0
1031	2	3.53e-06	8.29e-06	-0.28	-2.19e-04	2.01e-04	0.0
1031	3	4.77e-06	1.12e-05	-2.25	4.08e-04	1.54e-03	0.0
1032	1	0.0	0.0	-0.30	2.98e-04	1.64e-04	0.0
1032	2	3.53e-06	8.19e-06	-0.29	-2.26e-04	1.80e-04	0.0
1032	3	4.77e-06	1.11e-05	-2.32	4.08e-04	1.36e-03	0.0
1033	1	0.0	0.0	-0.02	7.51e-06	2.91e-04	0.0
1033	2	5.41e-05	0.0	-0.03	-6.20e-05	6.51e-04	0.0
1033	3	7.30e-05	-1.16e-06	-0.17	-6.96e-05	3.27e-03	0.0
1034	1	0.0	0.0	-0.03	1.28e-05	2.87e-04	0.0
1034	2	5.41e-05	0.0	-0.07	-9.70e-05	6.52e-04	0.0
1034	3	7.30e-05	0.0	-0.33	-1.03e-04	3.25e-03	0.0
1035	1	0.0	0.0	-0.04	1.80e-05	2.83e-04	0.0
1035	2	5.41e-05	2.78e-06	-0.10	-1.32e-04	6.51e-04	0.0
1035	3	7.30e-05	3.76e-06	-0.49	-1.37e-04	3.22e-03	0.0
1036	1	0.0	0.0	-0.06	2.33e-05	2.78e-04	0.0
1036	2	5.41e-05	4.20e-06	-0.13	-1.67e-04	6.47e-04	0.0
1036	3	7.30e-05	5.67e-06	-0.65	-1.71e-04	3.18e-03	0.0
1037	1	0.0	0.0	-0.07	2.81e-05	2.74e-04	0.0
1037	2	5.41e-05	6.40e-06	-0.16	-2.01e-04	6.29e-04	0.0
1037	3	7.30e-05	8.63e-06	-0.81	-2.05e-04	3.11e-03	0.0
1038	1	0.0	0.0	-0.09	3.29e-05	2.68e-04	0.0
1038	2	5.41e-05	1.21e-05	-0.19	-2.35e-04	6.14e-04	0.0
1038	3	7.30e-05	1.63e-05	-0.96	-2.39e-04	3.04e-03	0.0
1039	1	0.0	0.0	-0.10	3.77e-05	2.60e-04	0.0
1039	2	5.41e-05	1.77e-05	-0.22	-2.68e-04	6.01e-04	0.0
1039	3	7.30e-05	2.39e-05	-1.11	-2.73e-04	2.96e-03	0.0
1040	1	0.0	0.0	-0.11	4.25e-05	2.51e-04	0.0
1040	2	5.41e-05	1.99e-05	-0.25	-3.02e-04	5.91e-04	0.0
1040	3	7.30e-05	2.68e-05	-1.26	-3.07e-04	2.87e-03	0.0
1041	1	0.0	0.0	-0.12	4.86e-05	2.43e-04	0.0
1041	2	5.41e-05	1.96e-05	-0.28	-3.36e-04	5.68e-04	0.0
1041	3	7.30e-05	2.65e-05	-1.40	-3.39e-04	2.76e-03	0.0
1042	1	0.0	0.0	-0.14	5.46e-05	2.34e-04	0.0
1042	2	5.41e-05	1.77e-05	-0.31	-3.71e-04	5.39e-04	0.0
1042	3	7.30e-05	2.39e-05	-1.53	-3.71e-04	2.65e-03	0.0
1043	1	0.0	0.0	-0.15	6.07e-05	2.25e-04	0.0
1043	2	5.41e-05	1.05e-05	-0.34	-4.05e-04	5.06e-04	0.0
1043	3	7.30e-05	1.42e-05	-1.66	-4.02e-04	2.52e-03	0.0
1044	1	0.0	0.0	-0.16	6.18e-05	2.10e-04	0.0
1044	2	5.41e-05	5.80e-06	-0.36	-4.39e-04	4.98e-04	0.0
1044	3	7.30e-05	7.83e-06	-1.79	-4.46e-04	2.40e-03	0.0
1045	1	0.0	0.0	-0.17	6.45e-05	1.98e-04	0.0
1045	2	5.41e-05	6.32e-06	-0.39	-4.64e-04	4.64e-04	0.0
1045	3	7.30e-05	8.53e-06	-1.90	-4.73e-04	2.25e-03	0.0
1046	1	0.0	0.0	-0.18	6.72e-05	1.84e-04	0.0
1046	2	5.41e-05	8.35e-06	-0.41	-4.89e-04	4.32e-04	0.0
1046	3	7.30e-05	1.13e-05	-2.01	-5.00e-04	2.10e-03	0.0
1047	1	0.0	0.0	-0.19	6.99e-05	1.70e-04	0.0
1047	2	5.41e-05	1.04e-05	-0.43	-5.13e-04	4.03e-04	0.0
1047	3	7.30e-05	1.40e-05	-2.11	-5.27e-04	1.94e-03	0.0
1048	1	0.0	0.0	-0.19	7.26e-05	1.55e-04	0.0
1048	2	5.41e-05	1.09e-05	-0.45	-5.38e-04	3.76e-04	0.0
1048	3	7.30e-05	1.47e-05	-2.21	-5.54e-04	1.78e-03	0.0
1049	1	0.0	0.0	-0.20	7.64e-05	1.41e-04	0.0



1049	2	5.41e-05	1.13e-05	-0.47	-5.62e-04	3.39e-04	0.0
1049	3	7.30e-05	1.53e-05	-2.29	-5.78e-04	1.61e-03	0.0
1050	1	0.0	0.0	-0.21	8.02e-05	1.26e-04	0.0
1050	2	5.41e-05	1.32e-05	-0.48	-5.86e-04	3.02e-04	0.0
1050	3	7.30e-05	1.78e-05	-2.37	-6.01e-04	1.44e-03	0.0
1051	1	0.0	0.0	-0.21	8.39e-05	1.11e-04	0.0
1051	2	5.41e-05	1.50e-05	-0.50	-6.10e-04	2.66e-04	0.0
1051	3	7.30e-05	2.02e-05	-2.43	-6.24e-04	1.26e-03	0.0
1052	1	0.0	0.0	-0.22	8.77e-05	9.41e-05	0.0
1052	2	5.41e-05	1.53e-05	-0.51	-6.34e-04	2.31e-04	0.0
1052	3	7.30e-05	2.07e-05	-2.49	-6.47e-04	1.08e-03	0.0
1053	1	0.0	0.0	-0.22	9.51e-05	7.85e-05	0.0
1053	2	5.41e-05	8.55e-06	-0.52	-6.47e-04	1.87e-04	0.0
1053	3	7.30e-05	1.15e-05	-2.54	-6.47e-04	8.85e-04	0.0
1054	1	0.0	0.0	-0.23	9.32e-05	5.96e-05	0.0
1054	2	5.41e-05	0.0	-0.53	-6.55e-04	1.71e-04	0.0
1054	3	7.30e-05	1.19e-06	-2.58	-6.62e-04	7.23e-04	0.0
1055	1	0.0	0.0	-0.23	9.12e-05	4.18e-05	0.0
1055	2	5.41e-05	-1.60e-06	-0.54	-6.62e-04	1.37e-04	0.0
1055	3	7.30e-05	-2.16e-06	-2.61	-6.77e-04	5.37e-04	0.0
1056	1	0.0	0.0	-0.23	8.92e-05	2.50e-05	0.0
1056	2	5.41e-05	-2.21e-06	-0.54	-6.70e-04	8.46e-05	0.0
1056	3	7.30e-05	-2.98e-06	-2.64	-6.92e-04	3.26e-04	0.0
1057	1	0.0	0.0	-0.23	8.93e-05	8.01e-06	0.0
1057	2	5.41e-05	0.0	-0.54	-6.70e-04	2.82e-05	0.0
1057	3	7.30e-05	0.0	-2.65	-6.93e-04	1.08e-04	0.0
1058	1	0.0	0.0	-0.23	8.93e-05	-8.98e-06	0.0
1058	2	5.41e-05	4.36e-06	-0.54	-6.70e-04	-2.80e-05	0.0
1058	3	7.30e-05	5.88e-06	-2.65	-6.93e-04	-1.10e-04	0.0
1059	1	0.0	0.0	-0.23	8.93e-05	-2.60e-05	0.0
1059	2	5.41e-05	6.41e-06	-0.54	-6.71e-04	-8.42e-05	0.0
1059	3	7.30e-05	8.65e-06	-2.63	-6.94e-04	-3.28e-04	0.0
1060	1	0.0	0.0	-0.23	9.14e-05	-4.28e-05	0.0
1060	2	5.41e-05	5.32e-06	-0.54	-6.64e-04	-1.37e-04	0.0
1060	3	7.30e-05	7.18e-06	-2.61	-6.79e-04	-5.40e-04	0.0
1061	1	0.0	0.0	-0.23	9.35e-05	-6.05e-05	0.0
1061	2	5.41e-05	1.78e-06	-0.53	-6.58e-04	-1.71e-04	0.0
1061	3	7.30e-05	2.40e-06	-2.58	-6.65e-04	-7.26e-04	0.0
1062	1	0.0	0.0	-0.22	9.55e-05	-7.92e-05	0.0
1062	2	5.41e-05	-7.00e-06	-0.52	-6.51e-04	-1.87e-04	0.0
1062	3	7.30e-05	-9.45e-06	-2.54	-6.51e-04	-8.87e-04	0.0
1063	1	0.0	0.0	-0.22	8.81e-05	-9.49e-05	0.0
1063	2	5.41e-05	-1.51e-05	-0.51	-6.39e-04	-2.31e-04	0.0
1063	3	7.30e-05	-2.04e-05	-2.49	-6.53e-04	-1.08e-03	0.0
1064	1	0.0	0.0	-0.21	8.43e-05	-1.11e-04	0.0
1064	2	5.41e-05	-1.38e-05	-0.50	-6.15e-04	-2.66e-04	0.0
1064	3	7.30e-05	-1.86e-05	-2.43	-6.31e-04	-1.26e-03	0.0
1065	1	0.0	0.0	-0.21	8.06e-05	-1.27e-04	0.0
1065	2	5.41e-05	-9.74e-06	-0.48	-5.92e-04	-3.02e-04	0.0
1065	3	7.30e-05	-1.31e-05	-2.37	-6.08e-04	-1.44e-03	0.0
1066	1	0.0	0.0	-0.20	7.68e-05	-1.42e-04	0.0
1066	2	5.41e-05	-5.62e-06	-0.47	-5.69e-04	-3.39e-04	0.0
1066	3	7.30e-05	-7.59e-06	-2.29	-5.86e-04	-1.61e-03	0.0
1067	1	0.0	0.0	-0.19	7.31e-05	-1.56e-04	0.0
1067	2	5.41e-05	-4.16e-06	-0.45	-5.46e-04	-3.75e-04	0.0
1067	3	7.30e-05	-5.61e-06	-2.20	-5.63e-04	-1.79e-03	0.0
1068	1	0.0	0.0	-0.19	7.04e-05	-1.71e-04	0.0
1068	2	5.41e-05	-2.69e-06	-0.43	-5.22e-04	-4.03e-04	0.0
1068	3	7.30e-05	-3.64e-06	-2.11	-5.37e-04	-1.94e-03	0.0
1069	1	0.0	0.0	-0.18	6.78e-05	-1.85e-04	0.0
1069	2	5.41e-05	1.43e-06	-0.41	-4.97e-04	-4.33e-04	0.0
1069	3	7.30e-05	1.94e-06	-2.01	-5.11e-04	-2.10e-03	0.0
1070	1	0.0	0.0	-0.17	6.51e-05	-1.98e-04	0.0
1070	2	5.41e-05	5.52e-06	-0.39	-4.73e-04	-4.64e-04	0.0
1070	3	7.30e-05	7.45e-06	-1.90	-4.85e-04	-2.25e-03	0.0
1071	1	0.0	0.0	-0.16	6.24e-05	-2.10e-04	0.0
1071	2	5.41e-05	6.85e-06	-0.36	-4.49e-04	-4.97e-04	0.0
1071	3	7.30e-05	9.24e-06	-1.79	-4.58e-04	-2.40e-03	0.0
1072	1	0.0	0.0	-0.15	6.16e-05	-2.25e-04	0.0
1072	2	5.41e-05	0.0	-0.34	-4.16e-04	-5.06e-04	0.0
1072	3	7.30e-05	0.0	-1.66	-4.16e-04	-2.52e-03	0.0
1073	1	0.0	0.0	-0.14	5.62e-05	-2.34e-04	0.0

1073	2	5.41e-05	-9.61e-06	-0.31	-3.88e-04	-5.42e-04	0.0
1073	3	7.30e-05	-1.30e-05	-1.53	-3.90e-04	-2.65e-03	0.0
1074	1	0.0	0.0	-0.12	5.07e-05	-2.42e-04	0.0
1074	2	5.41e-05	-1.42e-05	-0.28	-3.59e-04	-5.71e-04	0.0
1074	3	7.30e-05	-1.92e-05	-1.40	-3.65e-04	-2.77e-03	0.0
1075	1	0.0	0.0	-0.11	4.53e-05	-2.50e-04	0.0
1075	2	5.41e-05	-1.59e-05	-0.25	-3.31e-04	-5.94e-04	0.0
1075	3	7.30e-05	-2.15e-05	-1.26	-3.39e-04	-2.87e-03	0.0
1076	1	0.0	0.0	-0.10	4.10e-05	-2.59e-04	0.0
1076	2	5.41e-05	-1.24e-05	-0.22	-3.02e-04	-6.07e-04	0.0
1076	3	7.30e-05	-1.68e-05	-1.11	-3.11e-04	-2.96e-03	0.0
1077	1	0.0	0.0	-0.09	3.67e-05	-2.66e-04	0.0
1077	2	5.41e-05	-3.75e-06	-0.19	-2.73e-04	-6.18e-04	0.0
1077	3	7.31e-05	-5.06e-06	-0.96	-2.83e-04	-3.04e-03	0.0
1078	1	0.0	0.0	-0.07	3.24e-05	-2.73e-04	0.0
1078	2	5.41e-05	4.91e-06	-0.16	-2.44e-04	-6.29e-04	0.0
1078	3	7.31e-05	6.63e-06	-0.81	-2.55e-04	-3.11e-03	0.0
1079	1	0.0	0.0	-0.06	2.81e-05	-2.78e-04	0.0
1079	2	5.41e-05	8.36e-06	-0.13	-2.16e-04	-6.38e-04	0.0
1079	3	7.31e-05	1.13e-05	-0.65	-2.27e-04	-3.17e-03	0.0
1080	1	0.0	0.0	-0.04	2.31e-05	-2.87e-04	0.0
1080	2	5.41e-05	4.39e-06	-0.10	-1.89e-04	-6.13e-04	0.0
1080	3	7.31e-05	5.93e-06	-0.49	-2.04e-04	-3.18e-03	0.0
1081	1	0.0	0.0	-0.03	1.82e-05	-2.93e-04	0.0
1081	2	5.41e-05	-4.70e-06	-0.07	-1.63e-04	-5.95e-04	0.0
1081	3	7.31e-05	-6.34e-06	-0.33	-1.82e-04	-3.19e-03	0.0
1082	1	0.0	0.0	-0.01	1.33e-05	-2.98e-04	0.0
1082	2	5.41e-05	-1.74e-05	-0.04	-1.36e-04	-5.85e-04	0.0
1082	3	7.31e-05	-2.34e-05	-0.17	-1.60e-04	-3.19e-03	0.0
1083	1	0.0	0.0	-0.23	8.46e-05	0.0	0.0
1083	2	5.47e-05	2.11e-06	-0.57	-6.81e-04	0.0	0.0
1083	3	7.38e-05	2.85e-06	-2.67	-7.18e-04	0.0	0.0
1084	1	0.0	0.0	-0.01	1.17e-05	2.85e-04	0.0
1084	2	5.46e-05	-1.97e-06	-0.03	-6.00e-05	6.93e-04	0.0
1084	3	7.37e-05	-2.66e-06	-0.17	-4.91e-05	3.31e-03	0.0
1085	1	0.0	0.0	-0.03	1.58e-05	2.83e-04	0.0
1085	2	5.46e-05	0.0	-0.07	-9.57e-05	6.83e-04	0.0
1085	3	7.37e-05	0.0	-0.33	-8.86e-05	3.28e-03	0.0
1086	1	0.0	0.0	-0.04	1.98e-05	2.80e-04	0.0
1086	2	5.46e-05	3.00e-06	-0.10	-1.31e-04	6.72e-04	0.0
1086	3	7.37e-05	4.05e-06	-0.50	-1.28e-04	3.25e-03	0.0
1087	1	0.0	0.0	-0.06	2.39e-05	2.76e-04	0.0
1087	2	5.46e-05	4.22e-06	-0.14	-1.67e-04	6.59e-04	0.0
1087	3	7.37e-05	5.70e-06	-0.66	-1.68e-04	3.19e-03	0.0
1088	1	0.0	0.0	-0.07	2.81e-05	2.70e-04	0.0
1088	2	5.46e-05	6.41e-06	-0.17	-2.01e-04	6.55e-04	0.0
1088	3	7.37e-05	8.65e-06	-0.82	-2.04e-04	3.14e-03	0.0
1089	1	0.0	0.0	-0.08	3.22e-05	2.64e-04	0.0
1089	2	5.46e-05	1.21e-05	-0.20	-2.36e-04	6.45e-04	0.0
1089	3	7.37e-05	1.63e-05	-0.97	-2.41e-04	3.07e-03	0.0
1090	1	0.0	0.0	-0.10	3.64e-05	2.57e-04	0.0
1090	2	5.46e-05	1.77e-05	-0.23	-2.70e-04	6.27e-04	0.0
1090	3	7.38e-05	2.39e-05	-1.12	-2.78e-04	2.99e-03	0.0
1091	1	0.0	0.0	-0.11	4.06e-05	2.50e-04	0.0
1091	2	5.46e-05	1.99e-05	-0.26	-3.05e-04	6.02e-04	0.0
1091	3	7.38e-05	2.68e-05	-1.27	-3.15e-04	2.88e-03	0.0
1092	1	0.0	0.0	-0.12	4.41e-05	2.41e-04	0.0
1092	2	5.46e-05	1.96e-05	-0.29	-3.42e-04	5.86e-04	0.0
1092	3	7.38e-05	2.65e-05	-1.41	-3.58e-04	2.78e-03	0.0
1093	1	0.0	0.0	-0.13	4.76e-05	2.31e-04	0.0
1093	2	5.46e-05	1.82e-05	-0.32	-3.80e-04	5.70e-04	0.0
1093	3	7.38e-05	2.45e-05	-1.55	-4.00e-04	2.68e-03	0.0
1094	1	0.0	0.0	-0.15	5.12e-05	2.18e-04	0.0
1094	2	5.46e-05	1.24e-05	-0.35	-4.17e-04	5.55e-04	0.0
1094	3	7.38e-05	1.67e-05	-1.68	-4.42e-04	2.57e-03	0.0
1095	1	0.0	0.0	-0.16	5.72e-05	2.09e-04	0.0
1095	2	5.46e-05	6.44e-06	-0.38	-4.45e-04	5.07e-04	0.0
1095	3	7.38e-05	8.69e-06	-1.80	-4.65e-04	2.41e-03	0.0
1096	1	0.0	0.0	-0.17	6.05e-05	1.95e-04	0.0
1096	2	5.47e-05	6.75e-06	-0.40	-4.69e-04	4.82e-04	0.0
1096	3	7.38e-05	9.11e-06	-1.92	-4.89e-04	2.27e-03	0.0
1097	1	0.0	0.0	-0.18	6.38e-05	1.82e-04	0.0

1097	2	5.47e-05	8.57e-06	-0.43	-4.93e-04	4.54e-04	0.0
1097	3	7.38e-05	1.16e-05	-2.03	-5.14e-04	2.12e-03	0.0
1098	1	0.0	0.0	-0.18	6.71e-05	1.68e-04	0.0
1098	2	5.47e-05	1.04e-05	-0.45	-5.17e-04	4.21e-04	0.0
1098	3	7.38e-05	1.41e-05	-2.13	-5.38e-04	1.96e-03	0.0
1099	1	0.0	0.0	-0.19	7.04e-05	1.54e-04	0.0
1099	2	5.47e-05	1.09e-05	-0.47	-5.41e-04	3.84e-04	0.0
1099	3	7.38e-05	1.47e-05	-2.23	-5.63e-04	1.79e-03	0.0
1100	1	0.0	0.0	-0.20	7.26e-05	1.39e-04	0.0
1100	2	5.47e-05	1.14e-05	-0.49	-5.66e-04	3.54e-04	0.0
1100	3	7.38e-05	1.53e-05	-2.31	-5.92e-04	1.63e-03	0.0
1101	1	0.0	0.0	-0.21	7.49e-05	1.24e-04	0.0
1101	2	5.47e-05	1.33e-05	-0.50	-5.91e-04	3.22e-04	0.0
1101	3	7.38e-05	1.80e-05	-2.39	-6.21e-04	1.46e-03	0.0
1102	1	0.0	0.0	-0.21	7.71e-05	1.08e-04	0.0
1102	2	5.47e-05	1.53e-05	-0.52	-6.17e-04	2.88e-04	0.0
1102	3	7.38e-05	2.07e-05	-2.46	-6.50e-04	1.28e-03	0.0
1103	1	0.0	0.0	-0.22	7.94e-05	9.24e-05	0.0
1103	2	5.47e-05	1.58e-05	-0.53	-6.42e-04	2.51e-04	0.0
1103	3	7.38e-05	2.13e-05	-2.52	-6.79e-04	1.10e-03	0.0
1104	1	0.0	0.0	-0.22	7.73e-05	7.52e-05	0.0
1104	2	5.47e-05	8.21e-06	-0.54	-6.65e-04	2.21e-04	0.0
1104	3	7.38e-05	1.11e-05	-2.57	-7.14e-04	9.23e-04	0.0
1105	1	0.0	0.0	-0.22	7.97e-05	5.96e-05	0.0
1105	2	5.47e-05	-1.44e-06	-0.55	-6.69e-04	1.69e-04	0.0
1105	3	7.38e-05	-1.94e-06	-2.61	-7.13e-04	7.20e-04	0.0
1106	1	0.0	0.0	-0.23	8.22e-05	4.31e-05	0.0
1106	2	5.47e-05	-2.79e-06	-0.56	-6.72e-04	1.22e-04	0.0
1106	3	7.38e-05	-3.76e-06	-2.64	-7.13e-04	5.20e-04	0.0
1107	1	0.0	0.0	-0.23	8.46e-05	2.55e-05	0.0
1107	2	5.47e-05	-2.29e-06	-0.57	-6.76e-04	8.06e-05	0.0
1107	3	7.38e-05	-3.09e-06	-2.66	-7.12e-04	3.22e-04	0.0
1108	1	0.0	0.0	-0.23	8.46e-05	8.16e-06	0.0
1108	2	5.47e-05	0.0	-0.57	-6.79e-04	3.04e-05	0.0
1108	3	7.38e-05	0.0	-2.67	-7.16e-04	1.11e-04	0.0
1109	1	0.0	0.0	-0.23	8.46e-05	-9.18e-06	0.0
1109	2	5.47e-05	4.39e-06	-0.57	-6.80e-04	-2.95e-05	0.0
1109	3	7.38e-05	5.93e-06	-2.67	-7.17e-04	-1.13e-04	0.0
1110	1	0.0	0.0	-0.23	8.47e-05	-2.65e-05	0.0
1110	2	5.47e-05	6.51e-06	-0.57	-6.78e-04	-7.99e-05	0.0
1110	3	7.38e-05	8.79e-06	-2.66	-7.14e-04	-3.24e-04	0.0
1111	1	0.0	0.0	-0.23	8.22e-05	-4.40e-05	0.0
1111	2	5.47e-05	6.75e-06	-0.56	-6.75e-04	-1.21e-04	0.0
1111	3	7.38e-05	9.11e-06	-2.64	-7.16e-04	-5.22e-04	0.0
1112	1	0.0	0.0	-0.22	7.98e-05	-6.05e-05	0.0
1112	2	5.47e-05	4.28e-06	-0.55	-6.72e-04	-1.68e-04	0.0
1112	3	7.38e-05	5.77e-06	-2.61	-7.17e-04	-7.22e-04	0.0
1113	1	0.0	0.0	-0.22	7.74e-05	-7.61e-05	0.0
1113	2	5.47e-05	-7.88e-06	-0.54	-6.69e-04	-2.20e-04	0.0
1113	3	7.38e-05	-1.06e-05	-2.57	-7.19e-04	-9.24e-04	0.0
1114	1	0.0	0.0	-0.22	7.96e-05	-9.32e-05	0.0
1114	2	5.47e-05	-1.61e-05	-0.53	-6.47e-04	-2.50e-04	0.0
1114	3	7.38e-05	-2.17e-05	-2.52	-6.85e-04	-1.10e-03	0.0
1115	1	0.0	0.0	-0.21	7.74e-05	-1.09e-04	0.0
1115	2	5.47e-05	-1.45e-05	-0.52	-6.22e-04	-2.87e-04	0.0
1115	3	7.38e-05	-1.96e-05	-2.46	-6.56e-04	-1.28e-03	0.0
1116	1	0.0	0.0	-0.21	7.52e-05	-1.24e-04	0.0
1116	2	5.47e-05	-1.01e-05	-0.50	-5.98e-04	-3.22e-04	0.0
1116	3	7.38e-05	-1.37e-05	-2.39	-6.28e-04	-1.46e-03	0.0
1117	1	0.0	0.0	-0.20	7.30e-05	-1.40e-04	0.0
1117	2	5.47e-05	-5.74e-06	-0.49	-5.73e-04	-3.54e-04	0.0
1117	3	7.38e-05	-7.74e-06	-2.31	-6.00e-04	-1.63e-03	0.0
1118	1	0.0	0.0	-0.19	7.08e-05	-1.55e-04	0.0
1118	2	5.47e-05	-4.16e-06	-0.47	-5.48e-04	-3.84e-04	0.0
1118	3	7.38e-05	-5.61e-06	-2.23	-5.72e-04	-1.79e-03	0.0
1119	1	0.0	0.0	-0.18	6.75e-05	-1.69e-04	0.0
1119	2	5.47e-05	-2.59e-06	-0.45	-5.25e-04	-4.20e-04	0.0
1119	3	7.39e-05	-3.49e-06	-2.13	-5.49e-04	-1.96e-03	0.0
1120	1	0.0	0.0	-0.17	6.42e-05	-1.82e-04	0.0
1120	2	5.47e-05	1.78e-06	-0.43	-5.02e-04	-4.53e-04	0.0
1120	3	7.39e-05	2.40e-06	-2.03	-5.25e-04	-2.12e-03	0.0
1121	1	0.0	0.0	-0.17	6.09e-05	-1.95e-04	0.0

1121	2	5.47e-05	6.13e-06	-0.40	-4.79e-04	-4.82e-04	0.0
1121	3	7.39e-05	8.27e-06	-1.92	-5.02e-04	-2.27e-03	0.0
1122	1	0.0	0.0	-0.16	5.76e-05	-2.09e-04	0.0
1122	2	5.47e-05	7.64e-06	-0.38	-4.55e-04	-5.07e-04	0.0
1122	3	7.39e-05	1.03e-05	-1.80	-4.78e-04	-2.41e-03	0.0
1123	1	0.0	0.0	-0.14	5.16e-05	-2.18e-04	0.0
1123	2	5.47e-05	-2.15e-06	-0.35	-4.29e-04	-5.55e-04	0.0
1123	3	7.39e-05	-2.90e-06	-1.68	-4.57e-04	-2.56e-03	0.0
1124	1	0.0	0.0	-0.13	4.89e-05	-2.31e-04	0.0
1124	2	5.47e-05	-1.53e-05	-0.32	-3.97e-04	-5.68e-04	0.0
1124	3	7.39e-05	-2.07e-05	-1.55	-4.20e-04	-2.68e-03	0.0
1125	1	0.0	0.0	-0.12	4.61e-05	-2.41e-04	0.0
1125	2	5.47e-05	-1.70e-05	-0.29	-3.65e-04	-5.83e-04	0.0
1125	3	7.39e-05	-2.30e-05	-1.41	-3.84e-04	-2.78e-03	0.0
1126	1	0.0	0.0	-0.11	4.34e-05	-2.50e-04	0.0
1126	2	5.47e-05	-1.61e-05	-0.27	-3.33e-04	-5.99e-04	0.0
1126	3	7.39e-05	-2.18e-05	-1.27	-3.47e-04	-2.88e-03	0.0
1127	1	0.0	0.0	-0.10	3.99e-05	-2.57e-04	0.0
1127	2	5.47e-05	-1.25e-05	-0.23	-3.04e-04	-6.22e-04	0.0
1127	3	7.39e-05	-1.69e-05	-1.12	-3.15e-04	-2.98e-03	0.0
1128	1	0.0	0.0	-0.08	3.65e-05	-2.63e-04	0.0
1128	2	5.47e-05	-3.73e-06	-0.20	-2.74e-04	-6.41e-04	0.0
1128	3	7.39e-05	-5.03e-06	-0.97	-2.83e-04	-3.06e-03	0.0
1129	1	0.0	0.0	-0.07	3.31e-05	-2.69e-04	0.0
1129	2	5.47e-05	5.05e-06	-0.17	-2.45e-04	-6.56e-04	0.0
1129	3	7.39e-05	6.82e-06	-0.82	-2.50e-04	-3.14e-03	0.0
1130	1	0.0	0.0	-0.06	2.97e-05	-2.74e-04	0.0
1130	2	5.47e-05	8.70e-06	-0.14	-2.15e-04	-6.69e-04	0.0
1130	3	7.39e-05	1.17e-05	-0.66	-2.18e-04	-3.20e-03	0.0
1131	1	0.0	0.0	-0.04	2.72e-05	-2.75e-04	0.0
1131	2	5.47e-05	9.57e-06	-0.10	-1.87e-04	-7.11e-04	0.0
1131	3	7.39e-05	1.29e-05	-0.50	-1.85e-04	-3.28e-03	0.0
1132	1	0.0	0.0	-0.03	2.48e-05	-2.75e-04	0.0
1132	2	5.47e-05	5.52e-06	-0.07	-1.59e-04	-7.42e-04	0.0
1132	3	7.39e-05	7.46e-06	-0.33	-1.51e-04	-3.34e-03	0.0
1133	1	0.0	0.0	-0.02	2.23e-05	-2.75e-04	0.0
1133	2	5.47e-05	-1.53e-05	-0.03	-1.31e-04	-7.60e-04	0.0
1133	3	7.39e-05	-2.07e-05	-0.16	-1.17e-04	-3.38e-03	0.0
1134	1	0.0	0.0	-0.23	8.93e-05	0.0	0.0
1134	2	5.41e-05	2.10e-06	-0.54	-6.70e-04	0.0	0.0
1134	3	7.30e-05	2.84e-06	-2.65	-6.93e-04	-1.35e-06	0.0
1135	1	0.0	0.0	-0.30	3.02e-04	1.41e-04	0.0
1135	2	3.53e-06	8.10e-06	-0.30	-2.33e-04	1.57e-04	0.0
1135	3	4.77e-06	1.09e-05	-2.39	4.07e-04	1.19e-03	0.0
1136	1	0.0	0.0	-0.09	-3.43e-04	-4.80e-04	0.0
1136	2	2.80e-06	1.65e-05	-0.02	1.51e-04	-4.34e-04	0.0
1136	3	3.78e-06	2.23e-05	-0.45	-7.04e-04	-3.45e-03	0.0
1137	1	0.0	0.0	-0.32	3.05e-04	1.00e-04	0.0
1137	2	3.54e-06	7.34e-06	-0.32	-2.51e-04	1.12e-04	0.0
1137	3	4.77e-06	9.91e-06	-2.49	3.92e-04	8.36e-04	0.0
1138	1	0.0	0.0	-0.32	3.08e-04	8.44e-05	0.0
1138	2	3.54e-06	5.82e-06	-0.32	-2.49e-04	8.54e-05	0.0
1138	3	4.77e-06	7.85e-06	-2.53	3.99e-04	6.68e-04	0.0
1139	1	0.0	0.0	-0.32	3.11e-04	6.45e-05	0.0
1139	2	3.54e-06	3.97e-06	-0.32	-2.47e-04	5.95e-05	0.0
1139	3	4.78e-06	5.35e-06	-2.55	4.06e-04	4.88e-04	0.0
1140	1	0.0	0.0	-0.12	-3.49e-04	-4.78e-04	0.0
1140	2	2.80e-06	1.51e-05	-0.05	1.56e-04	-4.27e-04	0.0
1140	3	3.78e-06	2.05e-05	-0.62	-7.06e-04	-3.42e-03	0.0
1141	1	0.0	0.0	-0.33	3.13e-04	1.43e-05	0.0
1141	2	3.54e-06	2.02e-06	-0.33	-2.46e-04	9.52e-06	0.0
1141	3	4.78e-06	2.73e-06	-2.58	4.14e-04	9.79e-05	0.0
1142	1	0.0	0.0	-0.33	3.13e-04	-1.14e-05	0.0
1142	2	3.54e-06	0.0	-0.33	-2.46e-04	-1.53e-05	0.0
1142	3	4.78e-06	0.0	-2.58	4.14e-04	-9.89e-05	0.0
1143	1	0.0	0.0	-0.09	2.24e-04	-4.08e-04	0.0
1143	2	3.13e-06	-1.45e-05	-0.05	-1.27e-04	-3.96e-04	0.0
1143	3	4.22e-06	-1.96e-05	-0.53	4.02e-04	-3.16e-03	0.0
1144	1	0.0	0.0	-0.32	3.11e-04	-6.17e-05	0.0
1144	2	3.54e-06	-1.24e-06	-0.32	-2.48e-04	-6.51e-05	0.0
1144	3	4.78e-06	-1.67e-06	-2.55	4.07e-04	-4.89e-04	0.0
1145	1	0.0	0.0	-0.32	3.09e-04	-8.19e-05	0.0

1145	2	3.54e-06	-3.16e-06	-0.32	-2.50e-04	-9.06e-05	0.0
1145	3	4.78e-06	-4.27e-06	-2.53	4.01e-04	-6.69e-04	0.0
1146	1	0.0	0.0	-0.32	3.07e-04	-9.77e-05	0.0
1146	2	3.54e-06	-4.85e-06	-0.31	-2.52e-04	-1.17e-04	0.0
1146	3	4.78e-06	-6.55e-06	-2.49	3.94e-04	-8.37e-04	0.0
1147	1	0.0	0.0	-0.02	1.75e-05	3.41e-04	0.0
1147	2	1.25e-05	0.0	-0.03	-4.13e-05	4.92e-04	0.0
1147	3	1.69e-05	0.0	-0.16	-1.79e-05	3.17e-03	0.0
1148	1	0.0	0.0	-0.03	2.84e-05	3.36e-04	0.0
1148	2	1.25e-05	0.0	-0.05	-6.42e-05	4.91e-04	0.0
1148	3	1.69e-05	0.0	-0.32	-2.17e-05	3.15e-03	0.0
1149	1	0.0	0.0	-0.05	3.93e-05	3.30e-04	0.0
1149	2	1.25e-05	1.71e-06	-0.07	-8.72e-05	4.87e-04	0.0
1149	3	1.69e-05	2.31e-06	-0.47	-2.56e-05	3.12e-03	0.0
1150	1	0.0	0.0	-0.07	5.02e-05	3.24e-04	0.0
1150	2	1.25e-05	2.33e-06	-0.10	-1.10e-04	4.82e-04	0.0
1150	3	1.69e-05	3.14e-06	-0.63	-2.95e-05	2.87e-03	0.0
1151	1	0.0	0.0	-0.08	6.18e-05	3.20e-04	0.0
1151	2	1.25e-05	3.40e-06	-0.12	-1.32e-04	4.67e-04	0.0
1151	3	1.69e-05	4.59e-06	-0.78	-3.10e-05	3.01e-03	0.0
1152	1	0.0	0.0	-0.10	7.34e-05	3.13e-04	0.0
1152	2	1.25e-05	6.13e-06	-0.15	-1.54e-04	4.55e-04	0.0
1152	3	1.69e-05	8.28e-06	-0.93	-3.26e-05	2.93e-03	0.0
1153	1	0.0	0.0	-0.11	8.50e-05	3.04e-04	0.0
1153	2	1.25e-05	8.86e-06	-0.17	-1.76e-04	4.45e-04	0.0
1153	3	1.69e-05	1.20e-05	-1.07	-3.42e-05	2.85e-03	0.0
1154	1	0.0	0.0	-0.13	9.66e-05	2.92e-04	0.0
1154	2	1.25e-05	9.93e-06	-0.19	-1.98e-04	4.37e-04	0.0
1154	3	1.69e-05	1.34e-05	-1.21	-3.58e-05	2.76e-03	0.0
1155	1	0.0	0.0	-0.14	1.12e-04	2.83e-04	0.0
1155	2	1.25e-05	1.01e-05	-0.21	-2.18e-04	4.20e-04	0.0
1155	3	1.69e-05	1.36e-05	-1.35	-2.63e-05	2.66e-03	0.0
1156	1	0.0	0.0	-0.16	1.27e-04	2.74e-04	0.0
1156	2	1.25e-05	1.03e-05	-0.23	-2.38e-04	4.00e-04	0.0
1156	3	1.69e-05	1.39e-05	-1.48	-1.69e-05	2.55e-03	0.0
1157	1	0.0	0.0	-0.17	1.42e-04	2.65e-04	0.0
1157	2	1.25e-05	9.27e-06	-0.25	-2.58e-04	3.75e-04	0.0
1157	3	1.69e-05	1.25e-05	-1.60	-7.44e-06	2.44e-03	0.0
1158	1	0.0	0.0	-0.18	1.43e-04	2.45e-04	0.0
1158	2	1.25e-05	8.52e-06	-0.27	-2.85e-04	3.66e-04	0.0
1158	3	1.69e-05	1.15e-05	-1.72	-4.11e-05	2.31e-03	0.0
1159	1	0.0	0.0	-0.19	1.48e-04	2.31e-04	0.0
1159	2	1.25e-05	8.53e-06	-0.29	-3.01e-04	3.41e-04	0.0
1159	3	1.69e-05	1.15e-05	-1.83	-4.93e-05	2.16e-03	0.0
1160	1	0.0	0.0	-0.21	1.54e-04	2.15e-04	0.0
1160	2	1.25e-05	8.92e-06	-0.30	-3.17e-04	3.16e-04	0.0
1160	3	1.69e-05	1.20e-05	-1.94	-5.74e-05	2.02e-03	0.0
1161	1	0.0	0.0	-0.22	1.59e-04	1.99e-04	0.0
1161	2	1.25e-05	9.30e-06	-0.32	-3.33e-04	2.93e-04	0.0
1161	3	1.69e-05	1.26e-05	-2.04	-6.55e-05	1.86e-03	0.0
1162	1	0.0	0.0	-0.23	1.65e-04	1.81e-04	0.0
1162	2	1.25e-05	9.27e-06	-0.33	-3.48e-04	2.70e-04	0.0
1162	3	1.69e-05	1.25e-05	-2.12	-7.36e-05	1.70e-03	0.0
1163	1	0.0	0.0	-0.23	1.73e-04	1.65e-04	0.0
1163	2	1.25e-05	9.22e-06	-0.35	-3.61e-04	2.42e-04	0.0
1163	3	1.69e-05	1.24e-05	-2.21	-7.18e-05	1.54e-03	0.0
1164	1	0.0	0.0	-0.24	1.80e-04	1.48e-04	0.0
1164	2	1.25e-05	9.52e-06	-0.36	-3.73e-04	2.14e-04	0.0
1164	3	1.69e-05	1.29e-05	-2.28	-6.99e-05	1.37e-03	0.0
1165	1	0.0	0.0	-0.25	1.88e-04	1.30e-04	0.0
1165	2	1.25e-05	9.80e-06	-0.37	-3.86e-04	1.87e-04	0.0
1165	3	1.69e-05	1.32e-05	-2.34	-6.80e-05	1.20e-03	0.0
1166	1	0.0	0.0	-0.26	1.96e-04	1.11e-04	0.0
1166	2	1.25e-05	9.68e-06	-0.38	-3.98e-04	1.60e-04	0.0
1166	3	1.69e-05	1.31e-05	-2.40	-6.61e-05	1.02e-03	0.0
1167	1	0.0	0.0	-0.26	2.09e-04	9.30e-05	0.0
1167	2	1.25e-05	7.34e-06	-0.38	-3.94e-04	1.28e-04	0.0
1167	3	1.69e-05	9.91e-06	-2.44	-2.93e-05	8.40e-04	0.0
1168	1	0.0	0.0	-0.26	2.06e-04	6.95e-05	0.0
1168	2	1.25e-05	4.57e-06	-0.39	-4.03e-04	1.06e-04	0.0
1168	3	1.69e-05	6.17e-06	-2.48	-4.85e-05	6.59e-04	0.0
1169	1	0.0	0.0	-0.27	2.03e-04	4.82e-05	0.0

1169	2	1.25e-05	2.87e-06	-0.39	-4.12e-04	7.88e-05	0.0
1169	3	1.69e-05	3.88e-06	-2.51	-6.76e-05	4.74e-04	0.0
1170	1	0.0	0.0	-0.27	2.00e-04	2.93e-05	0.0
1170	2	1.25e-05	2.08e-06	-0.40	-4.21e-04	4.59e-05	0.0
1170	3	1.69e-05	2.81e-06	-2.53	-8.68e-05	2.84e-04	0.0
1171	1	0.0	0.0	-0.27	2.01e-04	1.00e-05	0.0
1171	2	1.25e-05	1.67e-06	-0.40	-4.22e-04	1.41e-05	0.0
1171	3	1.69e-05	2.25e-06	-2.54	-8.66e-05	9.35e-05	0.0
1172	1	0.0	0.0	-0.27	2.01e-04	-9.35e-06	0.0
1172	2	1.25e-05	1.22e-06	-0.40	-4.22e-04	-1.77e-05	0.0
1172	3	1.69e-05	1.65e-06	-2.54	-8.63e-05	-9.72e-05	0.0
1173	1	0.0	0.0	-0.27	2.01e-04	-2.88e-05	0.0
1173	2	1.25e-05	0.0	-0.40	-4.22e-04	-4.93e-05	0.0
1173	3	1.69e-05	1.08e-06	-2.53	-8.61e-05	-2.88e-04	0.0
1174	1	0.0	0.0	-0.27	2.05e-04	-4.76e-05	0.0
1174	2	1.25e-05	0.0	-0.39	-4.14e-04	-8.22e-05	0.0
1174	3	1.69e-05	0.0	-2.51	-6.63e-05	-4.78e-04	0.0
1175	1	0.0	0.0	-0.26	2.08e-04	-6.88e-05	0.0
1175	2	1.25e-05	-1.76e-06	-0.39	-4.05e-04	-1.10e-04	0.0
1175	3	1.69e-05	-2.38e-06	-2.48	-4.66e-05	-6.63e-04	0.0
1176	1	0.0	0.0	-0.26	2.12e-04	-9.22e-05	0.0
1176	2	1.25e-05	-4.85e-06	-0.38	-3.97e-04	-1.31e-04	0.0
1176	3	1.69e-05	-6.55e-06	-2.44	-2.68e-05	-8.43e-04	0.0
1177	1	0.0	0.0	-0.26	1.99e-04	-1.10e-04	0.0
1177	2	1.25e-05	-7.78e-06	-0.38	-4.01e-04	-1.63e-04	0.0
1177	3	1.69e-05	-1.05e-05	-2.40	-6.34e-05	-1.02e-03	0.0
1178	1	0.0	0.0	-0.25	1.91e-04	-1.30e-04	0.0
1178	2	1.25e-05	-7.32e-06	-0.37	-3.90e-04	-1.90e-04	0.0
1178	3	1.69e-05	-9.88e-06	-2.34	-6.49e-05	-1.20e-03	0.0
1179	1	0.0	0.0	-0.24	1.84e-04	-1.48e-04	0.0
1179	2	1.25e-05	-5.70e-06	-0.36	-3.78e-04	-2.17e-04	0.0
1179	3	1.69e-05	-7.70e-06	-2.28	-6.65e-05	-1.37e-03	0.0
1180	1	0.0	0.0	-0.23	1.77e-04	-1.65e-04	0.0
1180	2	1.25e-05	-4.06e-06	-0.35	-3.66e-04	-2.44e-04	0.0
1180	3	1.69e-05	-5.48e-06	-2.20	-6.80e-05	-1.54e-03	0.0
1181	1	0.0	0.0	-0.23	1.70e-04	-1.81e-04	0.0
1181	2	1.25e-05	-3.51e-06	-0.33	-3.54e-04	-2.72e-04	0.0
1181	3	1.69e-05	-4.73e-06	-2.12	-6.95e-05	-1.71e-03	0.0
1182	1	0.0	0.0	-0.22	1.64e-04	-1.99e-04	0.0
1182	2	1.25e-05	-2.96e-06	-0.32	-3.39e-04	-2.95e-04	0.0
1182	3	1.69e-05	-3.99e-06	-2.03	-6.09e-05	-1.87e-03	0.0
1183	1	0.0	0.0	-0.21	1.59e-04	-2.15e-04	0.0
1183	2	1.25e-05	-1.31e-06	-0.30	-3.23e-04	-3.18e-04	0.0
1183	3	1.69e-05	-1.77e-06	-1.94	-5.23e-05	-2.02e-03	0.0
1184	1	0.0	0.0	-0.19	1.54e-04	-2.31e-04	0.0
1184	2	1.25e-05	0.0	-0.29	-3.08e-04	-3.42e-04	0.0
1184	3	1.69e-05	0.0	-1.83	-4.37e-05	-2.17e-03	0.0
1185	1	0.0	0.0	-0.18	1.49e-04	-2.45e-04	0.0
1185	2	1.25e-05	0.0	-0.27	-2.92e-04	-3.66e-04	0.0
1185	3	1.69e-05	1.05e-06	-1.72	-3.50e-05	-2.31e-03	0.0
1186	1	0.0	0.0	-0.17	1.49e-04	-2.65e-04	0.0
1186	2	1.25e-05	-1.93e-06	-0.25	-2.66e-04	-3.75e-04	0.0
1186	3	1.69e-05	-2.61e-06	-1.60	0.0	-2.44e-03	0.0
1187	1	0.0	0.0	-0.16	1.36e-04	-2.74e-04	0.0
1187	2	1.25e-05	-5.03e-06	-0.23	-2.51e-04	-4.01e-04	0.0
1187	3	1.69e-05	-6.79e-06	-1.48	-9.57e-06	-2.55e-03	0.0
1188	1	0.0	0.0	-0.14	1.24e-04	-2.83e-04	0.0
1188	2	1.25e-05	-7.00e-06	-0.21	-2.35e-04	-4.22e-04	0.0
1188	3	1.69e-05	-9.45e-06	-1.35	-1.88e-05	-2.66e-03	0.0
1189	1	0.0	0.0	-0.13	1.11e-04	-2.92e-04	0.0
1189	2	1.25e-05	-7.91e-06	-0.19	-2.19e-04	-4.37e-04	0.0
1189	3	1.69e-05	-1.07e-05	-1.21	-2.80e-05	-2.76e-03	0.0
1190	1	0.0	0.0	-0.11	1.02e-04	-3.03e-04	0.0
1190	2	1.25e-05	-8.17e-06	-0.17	-2.01e-04	-4.47e-04	0.0
1190	3	1.69e-05	-1.10e-05	-1.07	-2.56e-05	-2.85e-03	0.0
1191	1	0.0	0.0	-0.10	9.28e-05	-3.13e-04	0.0
1191	2	1.25e-05	-8.25e-06	-0.14	-1.83e-04	-4.56e-04	0.0
1191	3	1.69e-05	-1.11e-05	-0.93	-2.33e-05	-2.93e-03	0.0
1192	1	0.0	0.0	-0.08	8.37e-05	-3.22e-04	0.0
1192	2	1.25e-05	-8.34e-06	-0.12	-1.65e-04	-4.64e-04	0.0
1192	3	1.69e-05	-1.13e-05	-0.78	-2.09e-05	-3.01e-03	0.0
1193	1	0.0	0.0	-0.07	7.45e-05	-3.30e-04	0.0

1193	2	1.25e-05	-8.62e-06	-0.10	-1.47e-04	-4.72e-04	0.0
1193	3	1.69e-05	-1.16e-05	-0.63	-1.85e-05	-3.07e-03	0.0
1194	1	0.0	0.0	-0.05	6.92e-05	-3.50e-04	0.0
1194	2	1.25e-05	-1.02e-05	-0.07	-1.30e-04	-4.54e-04	0.0
1194	3	1.69e-05	-1.38e-05	-0.47	-1.02e-05	-3.12e-03	0.0
1195	1	0.0	0.0	-0.03	6.38e-05	-3.64e-04	0.0
1195	2	1.25e-05	-1.33e-05	-0.05	-1.14e-04	-4.43e-04	0.0
1195	3	1.69e-05	-1.79e-05	-0.31	-1.87e-06	-3.16e-03	0.0
1196	1	0.0	0.0	-0.01	5.85e-05	-3.70e-04	0.0
1196	2	1.25e-05	-1.68e-05	-0.03	-9.79e-05	-4.40e-04	0.0
1196	3	1.69e-05	-2.27e-05	-0.16	6.46e-06	-3.17e-03	0.0
1197	1	0.0	0.0	-0.26	1.93e-04	0.0	0.0
1197	2	1.28e-05	1.44e-06	-0.41	-4.38e-04	-1.53e-06	0.0
1197	3	1.73e-05	1.95e-06	-2.54	-1.26e-04	-2.01e-06	0.0
1198	1	0.0	0.0	-0.02	1.13e-05	3.27e-04	0.0
1198	2	1.27e-05	0.0	-0.03	-3.64e-05	5.21e-04	0.0
1198	3	1.72e-05	-1.15e-06	-0.16	-2.06e-05	3.18e-03	0.0
1199	1	0.0	0.0	-0.03	2.35e-05	3.26e-04	0.0
1199	2	1.27e-05	0.0	-0.05	-6.10e-05	5.12e-04	0.0
1199	3	1.72e-05	0.0	-0.32	-2.50e-05	3.16e-03	0.0
1200	1	0.0	0.0	-0.05	3.57e-05	3.24e-04	0.0
1200	2	1.27e-05	1.62e-06	-0.08	-8.56e-05	5.01e-04	0.0
1200	3	1.72e-05	2.19e-06	-0.47	-2.93e-05	3.12e-03	0.0
1201	1	0.0	0.0	-0.06	4.79e-05	3.20e-04	0.0
1201	2	1.27e-05	2.33e-06	-0.10	-1.10e-04	4.90e-04	0.0
1201	3	1.72e-05	3.14e-06	-0.63	-3.36e-05	3.07e-03	0.0
1202	1	0.0	0.0	-0.08	5.87e-05	3.11e-04	0.0
1202	2	1.28e-05	3.40e-06	-0.13	-1.34e-04	4.85e-04	0.0
1202	3	1.72e-05	4.60e-06	-0.78	-4.00e-05	3.01e-03	0.0
1203	1	0.0	0.0	-0.10	6.94e-05	3.03e-04	0.0
1203	2	1.28e-05	6.14e-06	-0.15	-1.58e-04	4.76e-04	0.0
1203	3	1.72e-05	8.28e-06	-0.93	-4.64e-05	2.94e-03	0.0
1204	1	0.0	0.0	-0.11	8.01e-05	2.96e-04	0.0
1204	2	1.28e-05	8.87e-06	-0.17	-1.82e-04	4.62e-04	0.0
1204	3	1.72e-05	1.20e-05	-1.07	-5.27e-05	2.86e-03	0.0
1205	1	0.0	0.0	-0.12	9.08e-05	2.89e-04	0.0
1205	2	1.28e-05	9.94e-06	-0.20	-2.05e-04	4.43e-04	0.0
1205	3	1.72e-05	1.34e-05	-1.21	-5.91e-05	2.76e-03	0.0
1206	1	0.0	0.0	-0.14	9.94e-05	2.78e-04	0.0
1206	2	1.28e-05	1.05e-05	-0.22	-2.34e-04	4.31e-04	0.0
1206	3	1.72e-05	1.41e-05	-1.35	-7.71e-05	2.66e-03	0.0
1207	1	0.0	0.0	-0.15	1.08e-04	2.65e-04	0.0
1207	2	1.28e-05	1.13e-05	-0.24	-2.63e-04	4.19e-04	0.0
1207	3	1.72e-05	1.53e-05	-1.48	-9.50e-05	2.56e-03	0.0
1208	1	0.0	0.0	-0.17	1.17e-04	2.49e-04	0.0
1208	2	1.28e-05	1.05e-05	-0.26	-2.91e-04	4.09e-04	0.0
1208	3	1.72e-05	1.42e-05	-1.61	-1.13e-04	2.44e-03	0.0
1209	1	0.0	0.0	-0.18	1.31e-04	2.41e-04	0.0
1209	2	1.28e-05	8.79e-06	-0.28	-3.01e-04	3.73e-04	0.0
1209	3	1.72e-05	1.19e-05	-1.72	-9.12e-05	2.31e-03	0.0
1210	1	0.0	0.0	-0.19	1.38e-04	2.25e-04	0.0
1210	2	1.28e-05	8.70e-06	-0.30	-3.15e-04	3.52e-04	0.0
1210	3	1.72e-05	1.17e-05	-1.84	-9.20e-05	2.17e-03	0.0
1211	1	0.0	0.0	-0.20	1.46e-04	2.10e-04	0.0
1211	2	1.28e-05	9.01e-06	-0.32	-3.28e-04	3.29e-04	0.0
1211	3	1.72e-05	1.22e-05	-1.94	-9.28e-05	2.02e-03	0.0
1212	1	0.0	0.0	-0.21	1.53e-04	1.95e-04	0.0
1212	2	1.28e-05	9.32e-06	-0.33	-3.42e-04	3.03e-04	0.0
1212	3	1.72e-05	1.26e-05	-2.04	-9.36e-05	1.87e-03	0.0
1213	1	0.0	0.0	-0.22	1.60e-04	1.79e-04	0.0
1213	2	1.28e-05	9.27e-06	-0.35	-3.56e-04	2.75e-04	0.0
1213	3	1.72e-05	1.25e-05	-2.13	-9.44e-05	1.71e-03	0.0
1214	1	0.0	0.0	-0.23	1.66e-04	1.61e-04	0.0
1214	2	1.28e-05	9.25e-06	-0.36	-3.74e-04	2.52e-04	0.0
1214	3	1.72e-05	1.25e-05	-2.21	-1.05e-04	1.54e-03	0.0
1215	1	0.0	0.0	-0.24	1.71e-04	1.43e-04	0.0
1215	2	1.28e-05	9.62e-06	-0.37	-3.91e-04	2.27e-04	0.0
1215	3	1.72e-05	1.30e-05	-2.28	-1.16e-04	1.37e-03	0.0
1216	1	0.0	0.0	-0.24	1.76e-04	1.25e-04	0.0
1216	2	1.28e-05	9.99e-06	-0.38	-4.09e-04	1.99e-04	0.0
1216	3	1.72e-05	1.35e-05	-2.35	-1.27e-04	1.20e-03	0.0
1217	1	0.0	0.0	-0.25	1.82e-04	1.07e-04	0.0

1217	2	1.28e-05	9.97e-06	-0.39	-4.26e-04	1.70e-04	0.0
1217	3	1.72e-05	1.35e-05	-2.40	-1.38e-04	1.02e-03	0.0
1218	1	0.0	0.0	-0.25	1.79e-04	8.58e-05	0.0
1218	2	1.28e-05	8.55e-06	-0.40	-4.55e-04	1.45e-04	0.0
1218	3	1.72e-05	1.15e-05	-2.45	-1.83e-04	8.46e-04	0.0
1219	1	0.0	0.0	-0.26	1.84e-04	6.97e-05	0.0
1219	2	1.28e-05	5.40e-06	-0.41	-4.49e-04	1.06e-04	0.0
1219	3	1.72e-05	7.30e-06	-2.49	-1.64e-04	6.59e-04	0.0
1220	1	0.0	0.0	-0.26	1.88e-04	5.13e-05	0.0
1220	2	1.28e-05	3.16e-06	-0.41	-4.43e-04	7.13e-05	0.0
1220	3	1.72e-05	4.27e-06	-2.51	-1.45e-04	4.71e-04	0.0
1221	1	0.0	0.0	-0.26	1.92e-04	3.06e-05	0.0
1221	2	1.28e-05	2.09e-06	-0.41	-4.37e-04	4.29e-05	0.0
1221	3	1.72e-05	2.83e-06	-2.53	-1.26e-04	2.83e-04	0.0
1222	1	0.0	0.0	-0.26	1.93e-04	1.02e-05	0.0
1222	2	1.28e-05	1.67e-06	-0.41	-4.37e-04	1.33e-05	0.0
1222	3	1.73e-05	2.25e-06	-2.54	-1.26e-04	9.30e-05	0.0
1223	1	0.0	0.0	-0.26	1.93e-04	-9.99e-06	0.0
1223	2	1.28e-05	1.22e-06	-0.41	-4.38e-04	-1.64e-05	0.0
1223	3	1.73e-05	1.64e-06	-2.54	-1.26e-04	-9.70e-05	0.0
1224	1	0.0	0.0	-0.26	1.93e-04	-3.02e-05	0.0
1224	2	1.28e-05	0.0	-0.41	-4.38e-04	-4.60e-05	0.0
1224	3	1.73e-05	1.06e-06	-2.53	-1.26e-04	-2.87e-04	0.0
1225	1	0.0	0.0	-0.26	1.89e-04	-5.09e-05	0.0
1225	2	1.28e-05	0.0	-0.41	-4.45e-04	-7.44e-05	0.0
1225	3	1.73e-05	0.0	-2.51	-1.44e-04	-4.75e-04	0.0
1226	1	0.0	0.0	-0.26	1.85e-04	-6.94e-05	0.0
1226	2	1.28e-05	-3.22e-06	-0.40	-4.51e-04	-1.08e-04	0.0
1226	3	1.73e-05	-4.35e-06	-2.49	-1.63e-04	-6.63e-04	0.0
1227	1	0.0	0.0	-0.25	1.81e-04	-8.56e-05	0.0
1227	2	1.28e-05	-7.00e-06	-0.40	-4.58e-04	-1.48e-04	0.0
1227	3	1.73e-05	-9.45e-06	-2.45	-1.81e-04	-8.50e-04	0.0
1228	1	0.0	0.0	-0.25	1.84e-04	-1.06e-04	0.0
1228	2	1.28e-05	-8.29e-06	-0.39	-4.30e-04	-1.73e-04	0.0
1228	3	1.73e-05	-1.12e-05	-2.40	-1.36e-04	-1.03e-03	0.0
1229	1	0.0	0.0	-0.24	1.80e-04	-1.24e-04	0.0
1229	2	1.28e-05	-7.65e-06	-0.38	-4.13e-04	-2.02e-04	0.0
1229	3	1.73e-05	-1.03e-05	-2.35	-1.24e-04	-1.20e-03	0.0
1230	1	0.0	0.0	-0.24	1.75e-04	-1.43e-04	0.0
1230	2	1.28e-05	-5.87e-06	-0.37	-3.96e-04	-2.29e-04	0.0
1230	3	1.73e-05	-7.93e-06	-2.28	-1.13e-04	-1.38e-03	0.0
1231	1	0.0	0.0	-0.23	1.70e-04	-1.61e-04	0.0
1231	2	1.28e-05	-4.11e-06	-0.36	-3.79e-04	-2.54e-04	0.0
1231	3	1.73e-05	-5.54e-06	-2.21	-1.02e-04	-1.54e-03	0.0
1232	1	0.0	0.0	-0.07	-3.26e-04	4.72e-04	0.0
1232	2	2.81e-06	0.0	-5.97e-03	1.35e-04	4.47e-04	0.0
1232	3	3.80e-06	0.0	-0.27	-6.87e-04	3.45e-03	0.0
1233	1	0.0	0.0	-0.04	2.07e-04	4.04e-04	0.0
1233	2	3.15e-06	0.0	-9.64e-03	-1.08e-04	4.15e-04	0.0
1233	3	4.25e-06	0.0	-0.21	3.95e-04	3.20e-03	0.0
1234	1	0.0	0.0	-0.07	-3.37e-04	-4.73e-04	0.0
1234	2	2.80e-06	1.74e-05	-3.03e-03	1.46e-04	-4.43e-04	0.0
1234	3	3.78e-06	2.35e-05	-0.27	-7.02e-04	-3.45e-03	0.0
1235	1	0.0	0.0	-0.05	2.15e-04	-4.05e-04	0.0
1235	2	3.13e-06	-1.67e-05	-7.33e-03	-1.17e-04	-4.10e-04	0.0
1235	3	4.22e-06	-2.26e-05	-0.21	4.02e-04	-3.20e-03	0.0

Nodo	Traslazione X	Traslazione Y	Traslazione Z	Rotazione X	Rotazione Y	Rotazione Z
	-1.16e-06	-4.48e-05	-2.93	-8.22e-04	-3.58e-03	-1.66e-06
	5.79e-04	4.48e-05	4.26e-03	6.98e-04	3.58e-03	1.66e-06

Nodo	Cmb	Azione X kN	Azione Y kN	Azione Z kN	Azione RX kN m	Azione RY kN m	Azione RZ kN m
1	1	0.0	0.0	-216.69	0.0	0.0	0.0
1	2	0.93	-0.27	-59.99	0.0	0.0	0.0
1	3	1.25	-0.37	-1200.34	0.0	0.0	0.0
2	1	0.0	0.0	-211.20	0.0	0.0	0.0
2	2	0.0	0.0	-63.85	0.0	0.0	0.0
2	3	0.0	0.0	-1188.27	0.0	0.0	0.0
53	1	0.0	0.0	-38.58	0.0	0.0	0.0
53	2	3.91	0.21	-167.71	0.0	0.0	0.0
53	3	5.28	0.29	-900.40	0.0	0.0	0.0



54	1	0.0	0.0	-44.85	0.0	0.0	0.0
54	2	0.0	0.0	-172.50	0.0	0.0	0.0
54	3	0.0	0.0	-913.91	0.0	0.0	0.0
105	1	0.0	0.0	-107.82	0.0	0.0	0.0
105	2	16.12	3.11	-241.48	0.0	0.0	0.0
105	3	21.77	4.20	-1178.72	0.0	0.0	0.0
106	1	0.0	0.0	-106.28	0.0	0.0	0.0
106	2	0.0	0.0	-239.10	0.0	0.0	0.0
106	3	0.0	0.0	-1163.45	0.0	0.0	0.0
157	1	0.0	0.0	-83.62	0.0	0.0	0.0
157	2	32.97	-7.86e-04	-417.62	0.0	0.0	0.0
157	3	44.51	-1.06e-03	-1353.20	0.0	0.0	0.0
158	1	0.0	0.0	-85.41	0.0	0.0	0.0
158	2	0.0	0.0	-407.93	0.0	0.0	0.0
158	3	0.0	0.0	-1336.59	0.0	0.0	0.0
209	1	0.0	0.0	-112.87	0.0	0.0	0.0
209	2	16.12	-3.11	-271.07	0.0	0.0	0.0
209	3	21.76	-4.20	-1234.27	0.0	0.0	0.0
210	1	0.0	0.0	-110.69	0.0	0.0	0.0
210	2	0.0	0.0	-265.21	0.0	0.0	0.0
210	3	0.0	0.0	-1212.55	0.0	0.0	0.0
261	1	0.0	0.0	-9.62	0.0	0.0	0.0
261	2	3.91	-0.22	-196.47	0.0	0.0	0.0
261	3	5.27	-0.30	-857.55	0.0	0.0	0.0
262	1	0.0	0.0	-18.49	0.0	0.0	0.0
262	2	0.0	0.0	-200.86	0.0	0.0	0.0
262	3	0.0	0.0	-878.13	0.0	0.0	0.0
365	1	0.0	0.0	-266.39	0.0	0.0	0.0
365	2	0.94	0.28	-54.71	0.0	0.0	0.0
365	3	1.26	0.38	-1355.38	0.0	0.0	0.0
366	1	0.0	0.0	-258.67	0.0	0.0	0.0
366	2	0.0	0.0	-59.60	0.0	0.0	0.0
366	3	0.0	0.0	-1337.92	0.0	0.0	0.0
<b>Nodo</b>		<b>Azione X</b>	<b>Azione Y</b>	<b>Azione Z</b>	<b>Azione RX</b>	<b>Azione RY</b>	<b>Azione RZ</b>
		0.0	-4.20	-1355.38	0.0	0.0	0.0
		44.51	4.20	-9.62	0.0	0.0	0.0
<b>Nodo</b>	<b>Cmb</b>	<b>Azione X</b>	<b>Azione Y</b>	<b>Azione Z</b>	<b>Azione RX</b>	<b>Azione RY</b>	<b>Azione RZ</b>
		kN	kN	kN	kN m	kN m	kN m
1	3	1.25	-0.37	-1200.34	0.0	0.0	0.0
	2	0.93	-0.27	-59.99	0.0	0.0	0.0
	1	0.0	0.0	-216.69	0.0	0.0	0.0
	1	0.0	0.0	-216.69	0.0	0.0	0.0
	1	0.0	0.0	-216.69	0.0	0.0	0.0
	1	0.0	0.0	-216.69	0.0	0.0	0.0
2	3	0.0	0.0	-1188.27	0.0	0.0	0.0
	2	0.0	0.0	-63.85	0.0	0.0	0.0
	1	0.0	0.0	-211.20	0.0	0.0	0.0
	1	0.0	0.0	-211.20	0.0	0.0	0.0
	1	0.0	0.0	-211.20	0.0	0.0	0.0
	1	0.0	0.0	-211.20	0.0	0.0	0.0
53	3	5.28	0.29	-900.40	0.0	0.0	0.0
	1	0.0	0.0	-38.58	0.0	0.0	0.0
	1	0.0	0.0	-38.58	0.0	0.0	0.0
	1	0.0	0.0	-38.58	0.0	0.0	0.0
	1	0.0	0.0	-38.58	0.0	0.0	0.0
	1	0.0	0.0	-38.58	0.0	0.0	0.0
54	3	0.0	0.0	-913.91	0.0	0.0	0.0
	1	0.0	0.0	-44.85	0.0	0.0	0.0
	1	0.0	0.0	-44.85	0.0	0.0	0.0
	1	0.0	0.0	-44.85	0.0	0.0	0.0
	1	0.0	0.0	-44.85	0.0	0.0	0.0
105	3	21.77	4.20	-1178.72	0.0	0.0	0.0
	1	0.0	0.0	-107.82	0.0	0.0	0.0
	1	0.0	0.0	-107.82	0.0	0.0	0.0
	1	0.0	0.0	-107.82	0.0	0.0	0.0
	1	0.0	0.0	-107.82	0.0	0.0	0.0
106	3	0.0	0.0	-1163.45	0.0	0.0	0.0
	1	0.0	0.0	-106.28	0.0	0.0	0.0

	1	0.0	0.0	-106.28	0.0	0.0	0.0
	1	0.0	0.0	-106.28	0.0	0.0	0.0
	1	0.0	0.0	-106.28	0.0	0.0	0.0
	1	0.0	0.0	-106.28	0.0	0.0	0.0
157	3	44.51	-1.06e-03	-1353.20	0.0	0.0	0.0
	1	0.0	0.0	-83.62	0.0	0.0	0.0
	1	0.0	0.0	-83.62	0.0	0.0	0.0
	1	0.0	0.0	-83.62	0.0	0.0	0.0
	1	0.0	0.0	-83.62	0.0	0.0	0.0
	1	0.0	0.0	-83.62	0.0	0.0	0.0
158	3	0.0	0.0	-1336.59	0.0	0.0	0.0
	1	0.0	0.0	-85.41	0.0	0.0	0.0
	1	0.0	0.0	-85.41	0.0	0.0	0.0
	1	0.0	0.0	-85.41	0.0	0.0	0.0
	1	0.0	0.0	-85.41	0.0	0.0	0.0
	1	0.0	0.0	-85.41	0.0	0.0	0.0
209	3	21.76	-4.20	-1234.27	0.0	0.0	0.0
	1	0.0	0.0	-112.87	0.0	0.0	0.0
	1	0.0	0.0	-112.87	0.0	0.0	0.0
	1	0.0	0.0	-112.87	0.0	0.0	0.0
	1	0.0	0.0	-112.87	0.0	0.0	0.0
210	3	0.0	0.0	-1212.55	0.0	0.0	0.0
	1	0.0	0.0	-110.69	0.0	0.0	0.0
	1	0.0	0.0	-110.69	0.0	0.0	0.0
	1	0.0	0.0	-110.69	0.0	0.0	0.0
	1	0.0	0.0	-110.69	0.0	0.0	0.0
261	3	5.27	-0.30	-857.55	0.0	0.0	0.0
	1	0.0	0.0	-9.62	0.0	0.0	0.0
	1	0.0	0.0	-9.62	0.0	0.0	0.0
	1	0.0	0.0	-9.62	0.0	0.0	0.0
	1	0.0	0.0	-9.62	0.0	0.0	0.0
262	3	0.0	0.0	-878.13	0.0	0.0	0.0
	1	0.0	0.0	-18.49	0.0	0.0	0.0
	1	0.0	0.0	-18.49	0.0	0.0	0.0
	1	0.0	0.0	-18.49	0.0	0.0	0.0
	1	0.0	0.0	-18.49	0.0	0.0	0.0
	1	0.0	0.0	-18.49	0.0	0.0	0.0
365	3	1.26	0.38	-1355.38	0.0	0.0	0.0
	2	0.94	0.28	-54.71	0.0	0.0	0.0
	1	0.0	0.0	-266.39	0.0	0.0	0.0
	1	0.0	0.0	-266.39	0.0	0.0	0.0
	1	0.0	0.0	-266.39	0.0	0.0	0.0
	1	0.0	0.0	-266.39	0.0	0.0	0.0
366	3	0.0	0.0	-1337.92	0.0	0.0	0.0
	2	0.0	0.0	-59.60	0.0	0.0	0.0
	1	0.0	0.0	-258.67	0.0	0.0	0.0
	1	0.0	0.0	-258.67	0.0	0.0	0.0
	1	0.0	0.0	-258.67	0.0	0.0	0.0
	1	0.0	0.0	-258.67	0.0	0.0	0.0



## 11. RISULTATI ELEMENTI TIPO TRAVE

### 11.1 LEGENDA RISULTATI ELEMENTI TIPO TRAVE

Il controllo dei risultati delle analisi condotte, per quanto concerne gli elementi tipo trave, è possibile in relazione alle tabelle sottoriportate.

Gli elementi vengono suddivisi, in relazione alle proprietà in elementi:

- tipo **pilastro**
- tipo **trave in elevazione**
- tipo **trave in fondazione**

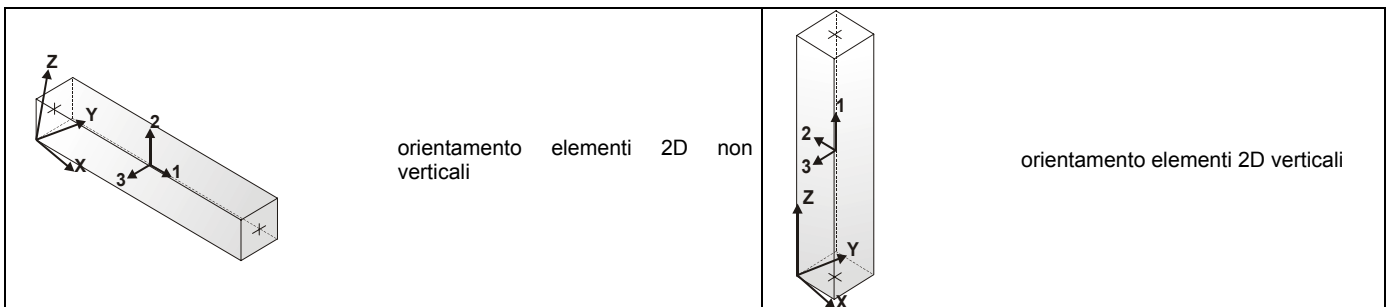
Per ogni elemento, e per ogni combinazione (o caso di carico) vengono riportati i risultati più significativi.

Per gli elementi tipo *pilastro* sono riportati in tabella i seguenti valori:

<b>Pilas.</b>	numero dell'elemento pilastro
<b>Cmb</b>	combinazione in cui si verificano i valori riportati
<b>M3 mx/mn</b>	momento flettente in campata M3 max (prima riga) / min (seconda riga)
<b>M2 mx/mn</b>	momento flettente in campata M2 max (prima riga) / min (seconda riga)
<b>D2/D3</b>	freccia massima in direzione 2 (prima riga) / direzione 3 (seconda riga)
<b>Q2/Q3</b>	carico totale in direzione 2 (prima riga) / direzione 3 (seconda riga)
<b>Pos.</b>	ascissa del punto iniziale e finale dell'elemento
<b>N, V2, ecc..</b>	sei componenti di sollecitazione al piede ed in sommità dell'elemento

Per gli elementi tipo *trave in elevazione* sono riportati, oltre al numero dell'elemento, i medesimi risultati visti per i pilastri.

Per gli elementi tipo *trave in fondazione* (trave f.) sono riportati, oltre al numero dell'elemento, i medesimi risultati visti per i pilastri e la massima pressione sul terreno.



Trave	Cmb	M3 mx/mn	M2 mx/mn	D 2 / D 3	Q 2 / Q 3	Pos.	N	V 2	V 3	T	M 2	M 3
		kN m	kN m	m	kN	cm	kN	kN	kN	kN m	kN m	kN m
1	1	706.80	0.0	-1.16e-04	0.0	0.0	0.0	45.74	0.0	-33.29	0.0	683.94
		683.94	0.0	0.0	0.0	50.0	0.0	45.74	0.0	-33.29	0.0	706.80
1	2	839.19	-0.11	-1.39e-04	0.0	0.0	0.15	64.77	-0.03	40.00	-0.11	806.80
		806.80	-0.12	0.0	0.0	50.0	0.15	64.77	-0.03	40.00	-0.12	839.19
1	3	5834.25	-0.14	-9.50e-04	-22.67	0.0	0.20	422.17	-0.04	-31.00	-0.14	5628.83
		5628.83	-0.16	0.0	0.0	50.0	0.20	399.50	-0.04	-31.00	-0.16	5834.25
2	1	729.67	0.0	-1.06e-04	0.0	0.0	0.0	45.74	0.0	-33.29	0.0	706.80
		706.80	0.0	0.0	0.0	50.0	0.0	45.74	0.0	-33.29	0.0	729.67
2	2	871.57	-0.12	-1.26e-04	0.0	0.0	0.15	64.77	-0.03	40.00	-0.12	839.19
		839.19	-0.14	0.0	0.0	50.0	0.15	64.77	-0.03	40.00	-0.14	871.57
2	3	6028.33	-0.16	-8.65e-04	-22.67	0.0	0.20	399.50	-0.04	-31.00	-0.16	5834.25
		5834.25	-0.18	0.0	0.0	50.0	0.20	376.83	-0.04	-31.00	-0.18	6028.33
3	1	752.54	0.0	-9.49e-05	0.0	0.0	0.0	45.74	0.0	-33.29	0.0	729.67
		729.67	0.0	0.0	0.0	50.0	0.0	45.74	0.0	-33.29	0.0	752.54
3	2	903.96	-0.14	-1.13e-04	0.0	0.0	0.15	64.77	-0.03	40.00	-0.14	871.57
		871.57	-0.15	0.0	0.0	50.0	0.15	64.77	-0.03	40.00	-0.15	903.96
3	3	6211.08	-0.18	-7.76e-04	-22.67	0.0	0.20	376.83	-0.04	-31.00	-0.18	6028.33
		6028.33	-0.20	0.0	0.0	50.0	0.20	354.15	-0.04	-31.00	-0.20	6211.08
4	1	775.41	0.0	-8.39e-05	0.0	0.0	0.0	45.74	0.0	-33.29	0.0	752.54
		752.54	0.0	0.0	0.0	50.0	0.0	45.74	0.0	-33.29	0.0	775.41
4	2	936.35	-0.15	-1.00e-04	0.0	0.0	0.15	64.77	-0.03	40.00	-0.15	903.96
		903.96	-0.17	0.0	0.0	50.0	0.15	64.77	-0.03	40.00	-0.17	936.35
4	3	6382.48	-0.20	-6.85e-04	-22.67	0.0	0.20	354.15	-0.04	-31.00	-0.20	6211.08
		6211.08	-0.22	0.0	0.0	50.0	0.20	331.48	-0.04	-31.00	-0.22	6382.48
5	1	798.27	0.0	-7.25e-05	0.0	0.0	0.0	45.74	0.0	-33.29	0.0	775.41
		775.41	0.0	0.0	0.0	50.0	0.0	45.74	0.0	-33.29	0.0	798.27
5	2	968.73	-0.17	-8.64e-05	0.0	0.0	0.15	64.77	-0.03	40.00	-0.17	936.35
		936.35	-0.18	0.0	0.0	50.0	0.15	64.77	-0.03	40.00	-0.18	968.73
5	3	6542.55	-0.22	-5.92e-04	-22.67	0.0	0.20	331.48	-0.04	-31.00	-0.22	6382.48
		6382.48	-0.24	0.0	0.0	50.0	0.20	308.81	-0.04	-31.00	-0.24	6542.55
6	1	821.14	0.0	-6.08e-05	0.0	0.0	0.0	45.74	0.0	-33.29	0.0	798.27
		798.27	0.0	0.0	0.0	50.0	0.0	45.74	0.0	-33.29	0.0	821.14
6	2	1001.12	-0.18	-7.22e-05	0.0	0.0	0.15	64.77	-0.03	40.00	-0.18	968.73
		968.73	-0.20	0.0	0.0	50.0	0.15	64.77	-0.03	40.00	-0.20	1001.12
6	3	6691.29	-0.24	-4.96e-04	-22.67	0.0	0.20	308.81	-0.04	-31.00	-0.24	6542.55
		6542.55	-0.26	0.0	0.0	50.0	0.20	286.13	-0.04	-31.00	-0.26	6691.29
7	1	819.03	0.0	-4.88e-05	0.0	0.0	0.0	0.73	0.0	-1.13	0.0	818.67
		818.67	0.0	0.0	0.0	50.0	0.0	0.73	0.0	-1.13	0.0	819.03
7	2	1003.49	-0.10	-5.75e-05	0.0	0.0	0.06	-1.60	0.09	1.02	-0.14	1003.49
		1002.69	-0.14	0.0	0.0	50.0	0.06	-1.60	0.09	1.02	-0.10	1002.69
7	3	6734.37	-0.14	-3.98e-04	-22.67	0.0	0.08	101.73	0.12	-1.69	-0.20	6689.17
		6689.17	-0.20	0.0	0.0	50.0	0.08	79.06	0.12	-1.69	-0.14	6734.37
8	1	819.40	0.0	-3.68e-05	0.0	0.0	0.0	0.73	0.0	-1.13	0.0	819.03
		819.03	0.0	0.0	0.0	50.0	0.0	0.73	0.0	-1.13	0.0	819.40
8	2	1002.69	-0.06	-4.28e-05	0.0	0.0	0.06	-1.60	0.09	1.02	-0.10	1002.69
		1001.90	-0.10	0.0	0.0	50.0	0.06	-1.60	0.09	1.02	-0.06	1001.90
8	3	6768.23	-0.08	-2.99e-04	-22.67	0.0	0.08	79.06	0.12	-1.69	-0.14	6734.37
		6734.37	-0.14	0.0	0.0	50.0	0.08	56.38	0.12	-1.69	-0.08	6768.23
9	1	819.77	0.0	-2.47e-05	0.0	0.0	0.0	0.73	0.0	-1.13	0.0	819.40
		819.40	0.0	0.0	0.0	50.0	0.0	0.73	0.0	-1.13	0.0	819.77
9	2	1001.90	-0.01	-2.81e-05	0.0	0.0	0.06	-1.60	0.09	1.02	-0.06	1001.90
		1001.10	-0.06	0.0	0.0	50.0	0.06	-1.60	0.09	1.02	-0.01	1001.10
9	3	6790.75	-0.02	-1.99e-04	-22.67	0.0	0.08	56.38	0.12	-1.69	-0.08	6768.23
		6768.23	-0.08	0.0	0.0	50.0	0.08	33.71	0.12	-1.69	-0.02	6790.75
10	1	820.13	0.0	-1.27e-05	0.0	0.0	0.0	0.73	0.0	-1.13	0.0	819.77
		819.77	0.0	0.0	0.0	50.0	0.0	0.73	0.0	-1.13	0.0	820.13
10	2	1001.10	0.03	-1.34e-05	0.0	0.0	0.06	-1.60	0.09	1.02	-0.01	1001.10
		1000.30	-0.01	0.0	0.0	50.0	0.06	-1.60	0.09	1.02	0.03	1000.30
10	3	6801.94	0.04	-9.98e-05	-22.67	0.0	0.08	33.71	0.12	-1.69	-0.02	6790.75
		6790.75	-0.02	0.0	0.0	50.0	0.08	11.03	0.12	-1.69	0.04	6801.94
11	1	79.82	0.0	-1.86e-04	0.0	0.0	0.0	174.75	0.0	76.96	0.0	-7.55
		-7.55	0.0	0.0	0.0	50.0	0.0	174.75	0.0	76.96	0.0	79.82
11	2	64.76	3.29e-03	-2.23e-04	0.0	0.0	0.93	99.29	-0.27	-58.06	3.29e-03	15.11
		15.11	-0.13	0.0	0.0	50.0	0.93	99.29	-0.27	-58.06	-0.13	64.76
11	3	560.30	4.44e-03	-1.60e-03	-22.67	0.0	1.26	1127.72	-0.37	124.45	4.44e-03	2.12
		2.12	-0.18	0.0	0.0	50.0	1.26	1105.04	-0.37	124.45	-0.18	560.30
12	1	119.13	0.0	-1.85e-04	0.0	0.0	0.0	91.02	0.0	47.58	0.0	73.62
		73.62	0.0	0.0	0.0	50.0	0.0	91.02	0.0	47.58	0.0	119.13

12	2	135.51	-0.26	-2.22e-04	0.0	0.0	0.37	106.20	0.11	-57.99	-0.32	82.41
		82.41	-0.32	0.0	0.0	50.0	0.37	106.20	0.11	-57.99	-0.26	135.51
12	3	992.04	-0.35	-1.59e-03	-22.67	0.0	0.49	880.79	0.15	34.17	-0.43	557.31
		557.31	-0.43	0.0	0.0	50.0	0.49	858.12	0.15	34.17	-0.35	992.04
13	1	164.64	0.0	-1.83e-04	0.0	0.0	0.0	91.02	0.0	47.58	0.0	119.13
		119.13	0.0	0.0	0.0	50.0	0.0	91.02	0.0	47.58	0.0	164.64
13	2	188.61	-0.20	-2.20e-04	0.0	0.0	0.37	106.20	0.11	-57.99	-0.26	135.51
		135.51	-0.26	0.0	0.0	50.0	0.37	106.20	0.11	-57.99	-0.20	188.61
13	3	1415.43	-0.28	-1.57e-03	-22.67	0.0	0.49	858.12	0.15	34.17	-0.35	992.04
		992.04	-0.35	0.0	0.0	50.0	0.49	835.44	0.15	34.17	-0.28	1415.43
14	1	210.15	0.0	-1.81e-04	0.0	0.0	0.0	91.02	0.0	47.58	0.0	164.64
		164.64	0.0	0.0	0.0	50.0	0.0	91.02	0.0	47.58	0.0	210.15
14	2	241.71	-0.15	-2.18e-04	0.0	0.0	0.37	106.20	0.11	-57.99	-0.20	188.61
		188.61	-0.20	0.0	0.0	50.0	0.37	106.20	0.11	-57.99	-0.15	241.71
14	3	1827.48	-0.20	-1.55e-03	-22.67	0.0	0.49	835.44	0.15	34.17	-0.28	1415.43
		1415.43	-0.28	0.0	0.0	50.0	0.49	812.77	0.15	34.17	-0.20	1827.48
15	1	255.66	0.0	-1.78e-04	0.0	0.0	0.0	91.02	0.0	47.58	0.0	210.15
		210.15	0.0	0.0	0.0	50.0	0.0	91.02	0.0	47.58	0.0	255.66
15	2	294.81	-0.09	-2.14e-04	0.0	0.0	0.37	106.20	0.11	-57.99	-0.15	241.71
		241.71	-0.15	0.0	0.0	50.0	0.37	106.20	0.11	-57.99	-0.09	294.81
15	3	2228.20	-0.12	-1.53e-03	-22.67	0.0	0.49	812.77	0.15	34.17	-0.20	1827.48
		1827.48	-0.20	0.0	0.0	50.0	0.49	790.10	0.15	34.17	-0.12	2228.20
16	1	301.16	0.0	-1.74e-04	0.0	0.0	0.0	91.02	0.0	47.58	0.0	255.66
		255.66	0.0	0.0	0.0	50.0	0.0	91.02	0.0	47.58	0.0	301.16
16	2	347.91	-0.04	-2.10e-04	0.0	0.0	0.37	106.20	0.11	-57.99	-0.09	294.81
		294.81	-0.09	0.0	0.0	50.0	0.37	106.20	0.11	-57.99	-0.04	347.91
16	3	2617.58	-0.05	-1.49e-03	-22.67	0.0	0.49	790.10	0.15	34.17	-0.12	2228.20
		2228.20	-0.12	0.0	0.0	50.0	0.49	767.42	0.15	34.17	-0.05	2617.58
17	1	346.67	0.0	-1.69e-04	0.0	0.0	0.0	91.02	0.0	47.58	0.0	301.16
		301.16	0.0	0.0	0.0	50.0	0.0	91.02	0.0	47.58	0.0	346.67
17	2	401.01	0.02	-2.05e-04	0.0	0.0	0.37	106.20	0.11	-57.99	-0.04	347.91
		347.91	-0.04	0.0	0.0	50.0	0.37	106.20	0.11	-57.99	0.02	401.01
17	3	2995.62	0.03	-1.46e-03	-22.67	0.0	0.49	767.42	0.15	34.17	-0.05	2617.58
		2617.58	-0.05	0.0	0.0	50.0	0.49	744.75	0.15	34.17	0.03	2995.62
18	1	392.18	0.0	-1.64e-04	0.0	0.0	0.0	91.02	0.0	47.58	0.0	346.67
		346.67	0.0	0.0	0.0	50.0	0.0	91.02	0.0	47.58	0.0	392.18
18	2	454.11	0.08	-1.99e-04	0.0	0.0	0.37	106.20	0.11	-57.99	0.02	401.01
		401.01	0.02	0.0	0.0	50.0	0.37	106.20	0.11	-57.99	0.08	454.11
18	3	3362.33	0.10	-1.41e-03	-22.67	0.0	0.49	744.75	0.15	34.17	0.03	2995.62
		2995.62	0.03	0.0	0.0	50.0	0.49	722.08	0.15	34.17	0.10	3362.33
19	1	437.69	0.0	-1.59e-04	0.0	0.0	0.0	91.02	0.0	47.58	0.0	392.18
		392.18	0.0	0.0	0.0	50.0	0.0	91.02	0.0	47.58	0.0	437.69
19	2	507.21	0.13	-1.92e-04	0.0	0.0	0.37	106.20	0.11	-57.99	0.08	454.11
		454.11	0.08	0.0	0.0	50.0	0.37	106.20	0.11	-57.99	0.13	507.21
19	3	3717.70	0.18	-1.36e-03	-22.67	0.0	0.49	722.08	0.15	34.17	0.10	3362.33
		3362.33	0.10	0.0	0.0	50.0	0.49	699.40	0.15	34.17	0.18	3717.70
20	1	483.20	0.0	-1.52e-04	0.0	0.0	0.0	91.02	0.0	47.58	0.0	437.69
		437.69	0.0	0.0	0.0	50.0	0.0	91.02	0.0	47.58	0.0	483.20
20	2	560.31	0.19	-1.85e-04	0.0	0.0	0.37	106.20	0.11	-57.99	0.13	507.21
		507.21	0.13	0.0	0.0	50.0	0.37	106.20	0.11	-57.99	0.19	560.31
20	3	4061.73	0.25	-1.31e-03	-22.67	0.0	0.49	699.40	0.15	34.17	0.18	3717.70
		3717.70	0.18	0.0	0.0	50.0	0.49	676.73	0.15	34.17	0.25	4061.73
21	1	528.71	0.0	-1.45e-04	0.0	0.0	0.0	91.02	0.0	47.58	0.0	483.20
		483.20	0.0	0.0	0.0	50.0	0.0	91.02	0.0	47.58	0.0	528.71
21	2	613.41	0.24	-1.76e-04	0.0	0.0	0.37	106.20	0.11	-57.99	0.19	560.31
		560.31	0.19	0.0	0.0	50.0	0.37	106.20	0.11	-57.99	0.24	613.41
21	3	4394.43	0.33	-1.25e-03	-22.67	0.0	0.49	676.73	0.15	34.17	0.25	4061.73
		4061.73	0.25	0.0	0.0	50.0	0.49	654.05	0.15	34.17	0.33	4394.43
22	1	546.88	0.0	-1.37e-04	0.0	0.0	0.0	41.55	0.0	22.94	0.0	526.11
		526.11	0.0	0.0	0.0	50.0	0.0	41.55	0.0	22.94	0.0	546.88
22	2	651.96	0.06	-1.67e-04	0.0	0.0	0.15	58.28	0.03	-34.23	0.05	622.82
		622.82	0.05	0.0	0.0	50.0	0.15	58.28	0.03	-34.23	0.06	651.96
22	3	4639.62	0.08	-1.18e-03	-22.67	0.0	0.21	490.00	0.04	7.89	0.07	4400.28
		4400.28	0.07	0.0	0.0	50.0	0.21	467.32	0.04	7.89	0.08	4639.62
23	1	16.72	0.0	-2.19e-04	-3.95	0.0	0.0	7.26	0.0	-13.45	0.0	14.08
		14.08	0.0	0.0	0.0	50.0	0.0	3.31	0.0	-13.45	0.0	16.72
23	2	9.18	-8.50e-05	-1.96e-04	0.0	0.0	-0.25	-1.97	-0.04	10.78	-8.50e-05	9.18
		8.20	-0.02	0.0	0.0	50.0	-0.25	-1.97	-0.04	10.78	-0.02	8.20
23	3	90.71	-1.15e-04	-1.58e-03	-5.92	0.0	-0.33	24.43	-0.05	-12.30	-1.15e-04	79.98
		79.98	-0.02	0.0	0.0	50.0	-0.33	18.50	-0.05	-12.30	-0.02	90.71
24	1	9.46	0.0	-2.33e-04	-3.95	0.0	0.0	15.16	0.0	-13.45	0.0	2.87
		2.87	0.0	0.0	0.0	50.0	0.0	11.21	0.0	-13.45	0.0	9.46

24	2	11.16	0.04	-2.08e-04	0.0	0.0	-0.25	-1.97	-0.04	10.78	0.04	11.16
		10.17	0.02	0.0	0.0	50.0	-0.25	-1.97	-0.04	10.78	0.02	10.17
24	3	66.28	0.05	-1.67e-03	-5.92	0.0	-0.33	36.28	-0.05	-12.30	0.05	49.63
		49.63	0.02	0.0	0.0	50.0	-0.33	30.35	-0.05	-12.30	0.02	66.28
25	1	629.18	0.0	-1.54e-04	0.0	0.0	0.0	-43.32	0.0	31.53	0.0	629.18
		607.52	0.0	0.0	0.0	50.0	0.0	-43.32	0.0	31.53	0.0	607.52
25	2	684.62	-0.23	-1.83e-04	0.0	0.0	0.03	-68.82	-0.13	-38.57	-0.23	684.62
		650.21	-0.30	0.0	0.0	50.0	0.03	-68.82	-0.13	-38.57	-0.30	650.21
25	3	4946.45	-0.32	-1.26e-03	-22.67	0.0	0.03	-489.40	-0.17	28.13	-0.32	4946.45
		4696.08	-0.40	0.0	0.0	50.0	0.03	-512.07	-0.17	28.13	-0.40	4696.08
26	1	611.88	0.0	-1.63e-04	0.0	0.0	0.0	-103.62	0.0	66.20	0.0	611.88
		560.06	0.0	0.0	0.0	50.0	0.0	-103.62	0.0	66.20	0.0	560.06
26	2	638.12	-0.18	-1.92e-04	0.0	0.0	3.62e-03	-113.52	0.02	-64.10	-0.18	638.12
		581.36	-0.20	0.0	0.0	50.0	3.62e-03	-113.52	0.02	-64.10	-0.18	581.36
26	3	4692.50	-0.25	-1.33e-03	-22.67	0.0	4.89e-03	-704.87	0.03	81.91	-0.27	4692.50
		4334.40	-0.27	0.0	0.0	50.0	4.89e-03	-727.54	0.03	81.91	-0.25	4334.40
27	1	560.06	0.0	-1.71e-04	0.0	0.0	0.0	-103.62	0.0	66.20	0.0	560.06
		508.25	0.0	0.0	0.0	50.0	0.0	-103.62	0.0	66.20	0.0	508.25
27	2	581.36	-0.17	-2.01e-04	0.0	0.0	3.62e-03	-113.52	0.02	-64.10	-0.18	581.36
		524.60	-0.18	0.0	0.0	50.0	3.62e-03	-113.52	0.02	-64.10	-0.17	524.60
27	3	4334.40	-0.23	-1.39e-03	-22.67	0.0	4.89e-03	-727.54	0.03	81.91	-0.25	4334.40
		3964.96	-0.25	0.0	0.0	50.0	4.89e-03	-750.21	0.03	81.91	-0.23	3964.96
28	1	508.25	0.0	-1.79e-04	0.0	0.0	0.0	-103.62	0.0	66.20	0.0	508.25
		456.44	0.0	0.0	0.0	50.0	0.0	-103.62	0.0	66.20	0.0	456.44
28	2	524.60	-0.16	-2.09e-04	0.0	0.0	3.62e-03	-113.52	0.02	-64.10	-0.17	524.60
		467.84	-0.17	0.0	0.0	50.0	3.62e-03	-113.52	0.02	-64.10	-0.16	467.84
28	3	3964.96	-0.22	-1.45e-03	-22.67	0.0	4.89e-03	-750.21	0.03	81.91	-0.23	3964.96
		3584.19	-0.23	0.0	0.0	50.0	4.89e-03	-772.89	0.03	81.91	-0.22	3584.19
29	1	456.44	0.0	-1.85e-04	0.0	0.0	0.0	-103.62	0.0	66.20	0.0	456.44
		404.63	0.0	0.0	0.0	50.0	0.0	-103.62	0.0	66.20	0.0	404.63
29	2	467.84	-0.15	-2.15e-04	0.0	0.0	3.62e-03	-113.52	0.02	-64.10	-0.16	467.84
		411.08	-0.16	0.0	0.0	50.0	3.62e-03	-113.52	0.02	-64.10	-0.15	411.08
29	3	3584.19	-0.20	-1.50e-03	-22.67	0.0	4.89e-03	-772.89	0.03	81.91	-0.22	3584.19
		3192.07	-0.22	0.0	0.0	50.0	4.89e-03	-795.56	0.03	81.91	-0.20	3192.07
30	1	404.63	0.0	-1.91e-04	0.0	0.0	0.0	-103.62	0.0	66.20	0.0	404.63
		352.82	0.0	0.0	0.0	50.0	0.0	-103.62	0.0	66.20	0.0	352.82
30	2	411.08	-0.14	-2.22e-04	0.0	0.0	3.62e-03	-113.52	0.02	-64.10	-0.15	411.08
		354.32	-0.15	0.0	0.0	50.0	3.62e-03	-113.52	0.02	-64.10	-0.14	354.32
30	3	3192.07	-0.18	-1.55e-03	-22.67	0.0	4.89e-03	-795.56	0.03	81.91	-0.20	3192.07
		2788.63	-0.20	0.0	0.0	50.0	4.89e-03	-818.23	0.03	81.91	-0.18	2788.63
31	1	-1.73	0.0	-2.52e-05	0.0	0.0	0.0	4.75	0.0	5.65	0.0	-3.44
		-3.44	0.0	0.0	0.0	36.0	0.0	4.75	0.0	5.65	0.0	-1.73
31	2	1.46	0.10	-4.48e-05	0.0	0.0	-2.34e-04	-7.37	0.54	-9.28	-0.10	1.46
		-1.19	-0.10	0.0	0.0	36.0	-2.34e-04	-7.37	0.54	-9.28	0.10	-1.19
31	3	-5.24	0.13	-5.43e-06	-8.51	0.0	-3.15e-04	6.77	0.73	2.39	-0.13	-6.21
		-6.21	-0.13	0.0	0.0	36.0	-3.15e-04	-1.74	0.73	2.39	0.13	-5.30
32	1	-4.80	0.0	-4.79e-05	0.0	0.0	0.0	-7.26	0.0	4.46	0.0	-4.80
		-7.41	0.0	0.0	0.0	36.0	0.0	-7.26	0.0	4.46	0.0	-7.41
32	2	-2.46	0.08	-8.20e-05	0.0	0.0	0.01	11.49	0.48	-7.57	-0.09	-6.60
		-6.60	-0.09	0.0	0.0	36.0	0.01	11.49	0.48	-7.57	0.08	-2.46
32	3	-20.97	0.11	-1.52e-05	-8.51	0.0	0.01	1.09	0.65	1.71	-0.13	-20.99
		-22.13	-0.13	0.0	0.0	36.0	0.01	-7.41	0.65	1.71	0.11	-22.13
33	1	-10.15	0.0	-7.03e-05	0.0	0.0	0.0	12.62	0.0	5.68	0.0	-14.70
		-14.70	0.0	0.0	0.0	36.0	0.0	12.62	0.0	5.68	0.0	-10.15
33	2	-4.51	0.06	-1.20e-04	0.0	0.0	0.18	-31.03	-0.08	-8.66	0.06	-4.51
		-15.68	0.03	0.0	0.0	36.0	0.18	-31.03	-0.08	-8.66	0.03	-15.68
33	3	-43.93	0.08	-2.29e-05	-8.51	0.0	0.24	-3.11	-0.11	2.97	0.08	-43.93
		-46.58	0.04	0.0	0.0	36.0	0.24	-11.62	-0.11	2.97	0.04	-46.58
34	1	-4.68	0.0	-8.34e-05	0.0	0.0	0.0	-0.02	0.0	3.38	0.0	-4.68
		-4.69	0.0	0.0	0.0	36.0	0.0	-0.02	0.0	3.38	0.0	-4.69
34	2	-4.92	0.03	-1.44e-04	0.0	0.0	4.57e-04	0.79	0.14	-6.38	-0.03	-5.21
		-5.21	-0.03	0.0	0.0	36.0	4.57e-04	0.79	0.14	-6.38	0.03	-4.92
34	3	-18.25	0.03	-2.47e-05	-8.51	0.0	6.17e-04	5.09	0.19	0.25	-0.03	-18.80
		-18.80	-0.03	0.0	0.0	36.0	6.17e-04	-3.41	0.19	0.25	0.03	-18.49
35	1	-12.75	0.0	-9.70e-05	0.0	0.0	0.0	11.46	0.0	6.18	0.0	-16.87
		-16.87	0.0	0.0	0.0	36.0	0.0	11.46	0.0	6.18	0.0	-12.75
35	2	-14.79	-0.01	-1.70e-04	0.0	0.0	0.19	-25.14	-0.19	-12.50	-0.01	-14.79
		-23.84	-0.08	0.0	0.0	36.0	0.19	-25.14	-0.19	-12.50	-0.08	-23.84
35	3	-62.62	-0.01	-2.61e-05	-8.51	0.0	0.26	2.58	-0.26	-0.25	-0.01	-62.76
		-63.36	-0.11	0.0	0.0	36.0	0.26	-5.93	-0.26	-0.25	-0.11	-63.36
36	1	-7.18	0.0	-1.01e-04	0.0	0.0	0.0	5.44	0.0	-1.74	0.0	-9.14
		-9.14	0.0	0.0	0.0	36.0	0.0	5.44	0.0	-1.74	0.0	-7.18

36	2	-8.60	0.02	-1.77e-04	0.0	0.0	7.21e-03	-11.69	-0.11	4.00	0.02	-8.60
		-12.81	-0.01	0.0	0.0	36.0	7.21e-03	-11.69	-0.11	4.00	-0.01	-12.81
36	3	-34.43	0.03	-2.69e-05	-8.51	0.0	9.73e-03	3.17	-0.14	0.66	0.03	-34.64
		-35.03	-0.02	0.0	0.0	36.0	9.73e-03	-5.34	-0.14	0.66	-0.02	-35.03
37	1	-7.29	0.0	-1.01e-04	0.0	0.0	0.0	5.09	0.0	2.01	0.0	-9.12
		-9.12	0.0	0.0	0.0	36.0	0.0	5.09	0.0	2.01	0.0	-7.29
37	2	-8.72	0.03	-1.77e-04	0.0	0.0	-0.01	-11.21	-0.12	-4.28	0.03	-8.72
		-12.75	-0.01	0.0	0.0	36.0	-0.01	-11.21	-0.12	-4.28	-0.01	-12.75
37	3	-34.57	0.04	-2.73e-05	-8.51	0.0	-0.02	2.87	-0.17	-0.31	0.04	-34.74
		-35.24	-0.02	0.0	0.0	36.0	-0.02	-5.64	-0.17	-0.31	-0.02	-35.24
38	1	-12.67	0.0	-9.85e-05	0.0	0.0	0.0	12.56	0.0	-5.97	0.0	-17.19
		-17.19	0.0	0.0	0.0	36.0	0.0	12.56	0.0	-5.97	0.0	-12.67
38	2	-14.69	-0.07	-1.71e-04	0.0	0.0	-0.34	-26.14	-0.07	12.22	-0.07	-14.69
		-24.10	-0.09	0.0	0.0	36.0	-0.34	-26.14	-0.07	12.22	-0.09	-24.10
38	3	-63.12	-0.09	-2.79e-05	-8.51	0.0	-0.45	4.18	-0.10	0.45	-0.09	-63.49
		-63.52	-0.13	0.0	0.0	36.0	-0.45	-4.32	-0.10	0.45	-0.13	-63.52
39	1	-4.79	0.0	-8.58e-05	0.0	0.0	0.0	0.06	0.0	-3.10	0.0	-4.81
		-4.81	0.0	0.0	0.0	36.0	0.0	0.06	0.0	-3.10	0.0	-4.79
39	2	-4.98	0.07	-1.47e-04	0.0	0.0	4.05e-05	0.62	0.42	6.06	-0.08	-5.20
		-5.20	-0.08	0.0	0.0	36.0	4.05e-05	0.62	0.42	6.06	0.07	-4.98
39	3	-18.59	0.10	-2.75e-05	-8.51	0.0	5.47e-05	5.08	0.57	0.05	-0.10	-19.13
		-19.13	-0.10	0.0	0.0	36.0	5.47e-05	-3.42	0.57	0.05	0.10	-18.83
40	1	-11.19	0.0	-7.34e-05	0.0	0.0	0.0	9.78	0.0	-5.80	0.0	-14.71
		-14.71	0.0	0.0	0.0	36.0	0.0	9.78	0.0	-5.80	0.0	-11.19
40	2	-5.48	-0.04	-1.23e-04	0.0	0.0	0.29	-26.09	-0.10	9.08	-0.04	-5.48
		-14.87	-0.08	0.0	0.0	36.0	0.29	-26.09	-0.10	9.08	-0.08	-14.87
40	3	-45.30	-0.06	-2.67e-05	-8.51	0.0	0.39	-3.99	-0.13	-2.71	-0.06	-45.30
		-48.26	-0.11	0.0	0.0	36.0	0.39	-12.49	-0.13	-2.71	-0.11	-48.26
41	1	-6.21	0.0	-5.53e-05	0.0	0.0	0.0	-3.89	0.0	-1.17	0.0	-6.21
		-7.61	0.0	0.0	0.0	36.0	0.0	-3.89	0.0	-1.17	0.0	-7.61
41	2	-3.06	0.01	-9.10e-05	0.0	0.0	-3.14e-03	7.61	-0.06	3.22	0.01	-5.80
		-5.80	-9.85e-03	0.0	0.0	36.0	-3.14e-03	7.61	-0.06	3.22	-9.85e-03	-3.06
41	3	-23.10	0.02	-2.28e-05	-8.51	0.0	-4.24e-03	4.91	-0.08	1.22	0.02	-23.61
		-23.61	-0.01	0.0	0.0	36.0	-4.24e-03	-3.59	-0.08	1.22	-0.01	-23.37
42	1	-3.35	0.0	-3.67e-05	0.0	0.0	0.0	-14.86	0.0	-19.88	0.0	-3.35
		-8.70	0.0	0.0	0.0	36.0	0.0	-14.86	0.0	-19.88	0.0	-8.70
42	2	3.70	-1.88e-03	-5.95e-05	0.0	0.0	0.04	15.02	-0.10	26.96	-1.88e-03	-1.71
		-1.71	-0.04	0.0	0.0	36.0	0.04	15.02	-0.10	26.96	-0.04	3.70
42	3	-9.61	-2.54e-03	-1.65e-05	-8.50	0.0	0.06	-15.96	-0.13	-16.71	-2.54e-03	-9.61
		-16.89	-0.05	0.0	0.0	36.0	0.06	-24.47	-0.13	-16.71	-0.05	-16.89
43	1	3.73	0.0	-1.75e-04	0.0	0.0	0.0	2.28	0.0	-24.87	0.0	2.60
		2.60	0.0	0.0	0.0	50.0	0.0	2.28	0.0	-24.87	0.0	3.73
43	2	10.62	-0.02	-2.72e-04	0.0	0.0	0.59	1.75	-0.06	39.25	-0.02	9.74
		9.74	-0.04	0.0	0.0	50.0	0.59	1.75	-0.06	39.25	-0.04	10.62
43	3	48.24	-0.02	-1.63e-03	0.0	0.0	0.80	22.59	-0.08	-11.64	-0.02	36.95
		36.95	-0.06	0.0	0.0	50.0	0.80	22.59	-0.08	-11.64	-0.06	48.24
44	1	9.39	0.0	-1.71e-04	0.0	0.0	0.0	-2.48	0.0	-21.43	0.0	9.39
		8.15	0.0	0.0	0.0	50.0	0.0	-2.48	0.0	-21.43	0.0	8.15
44	2	5.90	0.06	-2.68e-04	0.0	0.0	1.13	9.12	-0.06	37.79	0.06	1.34
		1.34	0.03	0.0	0.0	50.0	1.13	9.12	-0.06	37.79	0.03	5.90
44	3	58.53	0.07	-1.60e-03	0.0	0.0	1.52	15.82	-0.07	-5.44	0.07	50.63
		50.63	0.04	0.0	0.0	50.0	1.52	15.82	-0.07	-5.44	0.04	58.53
45	1	8.15	0.0	-1.66e-04	0.0	0.0	0.0	-2.48	0.0	-21.43	0.0	8.15
		6.91	0.0	0.0	0.0	50.0	0.0	-2.48	0.0	-21.43	0.0	6.91
45	2	10.46	0.03	-2.65e-04	0.0	0.0	1.13	9.12	-0.06	37.79	0.03	5.90
		5.90	-2.08e-05	0.0	0.0	50.0	1.13	9.12	-0.06	37.79	-2.08e-05	10.46
45	3	66.44	0.04	-1.56e-03	0.0	0.0	1.52	15.82	-0.07	-5.44	0.04	58.53
		58.53	-2.81e-05	0.0	0.0	50.0	1.52	15.82	-0.07	-5.44	-2.81e-05	66.44
46	1	6.91	0.0	-1.62e-04	0.0	0.0	0.0	-2.48	0.0	-21.43	0.0	6.91
		5.68	0.0	0.0	0.0	50.0	0.0	-2.48	0.0	-21.43	0.0	5.68
46	2	15.02	-2.08e-05	-2.58e-04	0.0	0.0	1.13	9.12	-0.06	37.79	-2.08e-05	10.46
		10.46	-0.03	0.0	0.0	50.0	1.13	9.12	-0.06	37.79	-0.03	15.02
46	3	74.35	-2.81e-05	-1.52e-03	0.0	0.0	1.52	15.82	-0.07	-5.44	-2.81e-05	66.44
		66.44	-0.04	0.0	0.0	50.0	1.52	15.82	-0.07	-5.44	-0.04	74.35
47	1	5.68	0.0	-1.58e-04	0.0	0.0	0.0	-2.48	0.0	-21.43	0.0	5.68
		4.44	0.0	0.0	0.0	50.0	0.0	-2.48	0.0	-21.43	0.0	4.44
47	2	19.58	-0.03	-2.49e-04	0.0	0.0	1.13	9.12	-0.06	37.79	-0.03	15.02
		15.02	-0.06	0.0	0.0	50.0	1.13	9.12	-0.06	37.79	-0.06	19.58
47	3	82.26	-0.04	-1.48e-03	0.0	0.0	1.52	15.82	-0.07	-5.44	-0.04	74.35
		74.35	-0.07	0.0	0.0	50.0	1.52	15.82	-0.07	-5.44	-0.07	82.26
48	1	11.29	0.0	-1.54e-04	0.0	0.0	0.0	4.78	0.0	-16.63	0.0	8.90
		8.90	0.0	0.0	0.0	50.0	0.0	4.78	0.0	-16.63	0.0	11.29



<b>ALLEGATO 1 RISULTATI ANALISI PRO_SAP SCHEMA IMPALCATO</b>	<b>S.S. N.9 "Via Emilia" VARIANTE DI CASALPUSTERLENGO ED ELIMINAZIONE PASSAGGIO A LIVELLO SULLA S.S. N.234</b>
--	--

48	2	12.01	0.04	-2.40e-04	0.0	0.0	1.61	-2.37	-0.07	44.39	0.04	12.01
		10.83	5.63e-03	0.0	0.0	50.0	1.61	-2.37	-0.07	44.39	5.63e-03	10.83
48	3	91.33	0.05	-1.43e-03	0.0	0.0	2.17	14.73	-0.09	15.56	0.05	83.97
		83.97	7.60e-03	0.0	0.0	50.0	2.17	14.73	-0.09	15.56	7.60e-03	91.33
49	1	13.68	0.0	-1.47e-04	0.0	0.0	0.0	4.78	0.0	-16.63	0.0	11.29
		11.29	0.0	0.0	0.0	50.0	0.0	4.78	0.0	-16.63	0.0	13.68
49	2	10.83	5.63e-03	-2.34e-04	0.0	0.0	1.61	-2.37	-0.07	44.39	5.63e-03	10.83
		9.64	-0.03	0.0	0.0	50.0	1.61	-2.37	-0.07	44.39	-0.03	9.64
49	3	98.69	7.60e-03	-1.37e-03	0.0	0.0	2.17	14.73	-0.09	15.56	7.60e-03	91.33
		91.33	-0.04	0.0	0.0	50.0	2.17	14.73	-0.09	15.56	-0.04	98.69
50	1	16.07	0.0	-1.39e-04	0.0	0.0	0.0	4.78	0.0	-16.63	0.0	13.68
		13.68	0.0	0.0	0.0	50.0	0.0	4.78	0.0	-16.63	0.0	16.07
50	2	9.64	-0.03	-2.28e-04	0.0	0.0	1.61	-2.37	-0.07	44.39	-0.03	9.64
		8.46	-0.06	0.0	0.0	50.0	1.61	-2.37	-0.07	44.39	-0.06	8.46
50	3	106.05	-0.04	-1.32e-03	0.0	0.0	2.17	14.73	-0.09	15.56	-0.04	98.69
		98.69	-0.08	0.0	0.0	50.0	2.17	14.73	-0.09	15.56	-0.08	106.05
51	1	8.81	0.0	-1.33e-04	0.0	0.0	0.0	12.15	0.0	-29.78	0.0	2.73
		2.73	0.0	0.0	0.0	50.0	0.0	12.15	0.0	-29.78	0.0	8.81
51	2	39.81	0.07	-2.15e-04	0.0	0.0	1.48	-26.58	0.16	18.39	-0.01	39.81
		26.52	-0.01	0.0	0.0	50.0	1.48	-26.58	0.16	18.39	0.07	26.52
51	3	116.99	0.10	-1.25e-03	0.0	0.0	2.00	8.45	0.22	-52.49	-0.01	112.77
		112.77	-0.01	0.0	0.0	50.0	2.00	8.45	0.22	-52.49	0.10	116.99
52	1	46.97	0.0	-1.52e-04	0.0	0.0	0.0	84.91	0.0	17.17	0.0	4.51
		4.51	0.0	0.0	0.0	50.0	0.0	84.91	0.0	17.17	0.0	46.97
52	2	87.18	0.12	-2.90e-04	0.0	0.0	3.92	161.46	0.21	-75.18	0.02	6.45
		6.45	0.02	0.0	0.0	50.0	3.92	161.46	0.21	-75.18	0.12	87.18
52	3	498.72	0.17	-1.61e-03	-22.67	0.0	5.29	969.16	0.29	-61.21	0.02	19.81
		19.81	0.02	0.0	0.0	50.0	5.29	946.48	0.29	-61.21	0.17	498.72
53	1	89.76	0.0	-1.52e-04	0.0	0.0	0.0	73.44	0.0	27.92	0.0	53.04
		53.04	0.0	0.0	0.0	50.0	0.0	73.44	0.0	27.92	0.0	89.76
53	2	163.56	-0.57	-2.89e-04	0.0	0.0	1.57	136.60	0.25	-108.53	-0.69	95.26
		95.26	-0.69	0.0	0.0	50.0	1.57	136.60	0.25	-108.53	-0.57	163.56
53	3	953.05	-0.77	-1.60e-03	-22.67	0.0	2.12	880.80	0.33	-79.29	-0.94	518.32
		518.32	-0.94	0.0	0.0	50.0	2.12	858.12	0.33	-79.29	-0.77	953.05
54	1	126.49	0.0	-1.50e-04	0.0	0.0	0.0	73.44	0.0	27.92	0.0	89.76
		89.76	0.0	0.0	0.0	50.0	0.0	73.44	0.0	27.92	0.0	126.49
54	2	231.86	-0.45	-2.87e-04	0.0	0.0	1.57	136.60	0.25	-108.53	-0.57	163.56
		163.56	-0.57	0.0	0.0	50.0	1.57	136.60	0.25	-108.53	-0.45	231.86
54	3	1376.44	-0.60	-1.59e-03	-22.67	0.0	2.12	858.12	0.33	-79.29	-0.77	953.05
		953.05	-0.77	0.0	0.0	50.0	2.12	835.45	0.33	-79.29	-0.60	1376.44
55	1	163.21	0.0	-1.49e-04	0.0	0.0	0.0	73.44	0.0	27.92	0.0	126.49
		126.49	0.0	0.0	0.0	50.0	0.0	73.44	0.0	27.92	0.0	163.21
55	2	300.16	-0.32	-2.83e-04	0.0	0.0	1.57	136.60	0.25	-108.53	-0.45	231.86
		231.86	-0.45	0.0	0.0	50.0	1.57	136.60	0.25	-108.53	-0.32	300.16
55	3	1788.50	-0.44	-1.57e-03	-22.67	0.0	2.12	835.45	0.33	-79.29	-0.60	1376.44
		1376.44	-0.60	0.0	0.0	50.0	2.12	812.78	0.33	-79.29	-0.44	1788.50
56	1	199.93	0.0	-1.46e-04	0.0	0.0	0.0	73.44	0.0	27.92	0.0	163.21
		163.21	0.0	0.0	0.0	50.0	0.0	73.44	0.0	27.92	0.0	199.93
56	2	368.47	-0.20	-2.79e-04	0.0	0.0	1.57	136.60	0.25	-108.53	-0.32	300.16
		300.16	-0.32	0.0	0.0	50.0	1.57	136.60	0.25	-108.53	-0.20	368.47
56	3	2189.22	-0.27	-1.54e-03	-22.67	0.0	2.12	812.78	0.33	-79.29	-0.44	1788.50
		1788.50	-0.44	0.0	0.0	50.0	2.12	790.10	0.33	-79.29	-0.27	2189.22
57	1	236.65	0.0	-1.43e-04	0.0	0.0	0.0	73.44	0.0	27.92	0.0	199.93
		199.93	0.0	0.0	0.0	50.0	0.0	73.44	0.0	27.92	0.0	236.65
57	2	436.77	-0.08	-2.73e-04	0.0	0.0	1.57	136.60	0.25	-108.53	-0.20	368.47
		368.47	-0.20	0.0	0.0	50.0	1.57	136.60	0.25	-108.53	-0.08	436.77
57	3	2578.60	-0.10	-1.51e-03	-22.67	0.0	2.12	790.10	0.33	-79.29	-0.27	2189.22
		2189.22	-0.27	0.0	0.0	50.0	2.12	767.43	0.33	-79.29	-0.10	2578.60
58	1	273.38	0.0	-1.40e-04	0.0	0.0	0.0	73.44	0.0	27.92	0.0	236.65
		236.65	0.0	0.0	0.0	50.0	0.0	73.44	0.0	27.92	0.0	273.38
58	2	505.07	0.05	-2.67e-04	0.0	0.0	1.57	136.60	0.25	-108.53	-0.08	436.77
		436.77	-0.08	0.0	0.0	50.0	1.57	136.60	0.25	-108.53	0.05	505.07
58	3	2956.65	0.06	-1.47e-03	-22.67	0.0	2.12	767.43	0.33	-79.29	-0.10	2578.60
		2578.60	-0.10	0.0	0.0	50.0	2.12	744.75	0.33	-79.29	0.06	2956.65
59	1	310.10	0.0	-1.36e-04	0.0	0.0	0.0	73.44	0.0	27.92	0.0	273.38
		273.38	0.0	0.0	0.0	50.0	0.0	73.44	0.0	27.92	0.0	310.10
59	2	573.37	0.17	-2.60e-04	0.0	0.0	1.57	136.60	0.25	-108.53	0.05	505.07
		505.07	0.05	0.0	0.0	50.0	1.57	136.60	0.25	-108.53	0.17	573.37
59	3	3323.36	0.23	-1.43e-03	-22.67	0.0	2.12	744.75	0.33	-79.29	0.06	2956.65
		2956.65	0.06	0.0	0.0	50.0	2.12	722.08	0.33	-79.29	0.23	3323.36
60	1	346.82	0.0	-1.31e-04	0.0	0.0	0.0	73.44	0.0	27.92	0.0	310.10
		310.10	0.0	0.0	0.0	50.0	0.0	73.44	0.0	27.92	0.0	346.82

60	2	641.67	0.29	-2.51e-04	0.0	0.0	1.57	136.60	0.25	-108.53	0.17	573.37
		573.37	0.17	0.0	0.0	50.0	1.57	136.60	0.25	-108.53	0.29	641.67
60	3	3678.73	0.40	-1.38e-03	-22.67	0.0	2.12	722.08	0.33	-79.29	0.23	3323.36
		3323.36	0.23	0.0	0.0	50.0	2.12	699.41	0.33	-79.29	0.40	3678.73
61	1	383.54	0.0	-1.26e-04	0.0	0.0	0.0	73.44	0.0	27.92	0.0	346.82
		346.82	0.0	0.0	0.0	50.0	0.0	73.44	0.0	27.92	0.0	383.54
61	2	709.97	0.42	-2.42e-04	0.0	0.0	1.57	136.60	0.25	-108.53	0.29	641.67
		641.67	0.29	0.0	0.0	50.0	1.57	136.60	0.25	-108.53	0.42	709.97
61	3	4022.76	0.56	-1.32e-03	-22.67	0.0	2.12	699.41	0.33	-79.29	0.40	3678.73
		3678.73	0.40	0.0	0.0	50.0	2.12	676.73	0.33	-79.29	0.56	4022.76
62	1	420.27	0.0	-1.20e-04	0.0	0.0	0.0	73.44	0.0	27.92	0.0	383.54
		383.54	0.0	0.0	0.0	50.0	0.0	73.44	0.0	27.92	0.0	420.27
62	2	778.27	0.54	-2.31e-04	0.0	0.0	1.57	136.60	0.25	-108.53	0.42	709.97
		709.97	0.42	0.0	0.0	50.0	1.57	136.60	0.25	-108.53	0.54	778.27
62	3	4355.46	0.73	-1.26e-03	-22.67	0.0	2.12	676.73	0.33	-79.29	0.56	4022.76
		4022.76	0.56	0.0	0.0	50.0	2.12	654.06	0.33	-79.29	0.73	4355.46
63	1	443.21	0.0	-1.14e-04	0.0	0.0	0.0	39.32	0.0	16.67	0.0	423.55
		423.55	0.0	0.0	0.0	50.0	0.0	39.32	0.0	16.67	0.0	443.21
63	2	827.89	-0.10	-2.20e-04	0.0	0.0	0.70	83.85	0.13	-70.13	-0.16	785.96
		785.96	-0.16	0.0	0.0	50.0	0.70	83.85	0.13	-70.13	-0.10	827.89
63	3	4628.28	-0.13	-1.20e-03	-22.67	0.0	0.95	519.41	0.18	-54.46	-0.22	4374.25
		4374.25	-0.22	0.0	0.0	50.0	0.95	496.73	0.18	-54.46	-0.13	4628.28
64	1	462.87	0.0	-1.08e-04	0.0	0.0	0.0	39.32	0.0	16.67	0.0	443.21
		443.21	0.0	0.0	0.0	50.0	0.0	39.32	0.0	16.67	0.0	462.87
64	2	869.81	-0.03	-2.08e-04	0.0	0.0	0.70	83.85	0.13	-70.13	-0.10	827.89
		827.89	-0.10	0.0	0.0	50.0	0.70	83.85	0.13	-70.13	-0.03	869.81
64	3	4870.98	-0.05	-1.13e-03	-22.67	0.0	0.95	496.73	0.18	-54.46	-0.13	4628.28
		4628.28	-0.13	0.0	0.0	50.0	0.95	474.06	0.18	-54.46	-0.05	4870.98
65	1	482.53	0.0	-1.01e-04	0.0	0.0	0.0	39.32	0.0	16.67	0.0	462.87
		462.87	0.0	0.0	0.0	50.0	0.0	39.32	0.0	16.67	0.0	482.53
65	2	911.74	0.03	-1.95e-04	0.0	0.0	0.70	83.85	0.13	-70.13	-0.03	869.81
		869.81	-0.03	0.0	0.0	50.0	0.70	83.85	0.13	-70.13	0.03	911.74
65	3	5102.34	0.04	-1.06e-03	-22.67	0.0	0.95	474.06	0.18	-54.46	-0.05	4870.98
		4870.98	-0.05	0.0	0.0	50.0	0.95	451.39	0.18	-54.46	0.04	5102.34
66	1	502.19	0.0	-9.39e-05	0.0	0.0	0.0	39.32	0.0	16.67	0.0	482.53
		482.53	0.0	0.0	0.0	50.0	0.0	39.32	0.0	16.67	0.0	502.19
66	2	953.66	0.10	-1.82e-04	0.0	0.0	0.70	83.85	0.13	-70.13	0.03	911.74
		911.74	0.03	0.0	0.0	50.0	0.70	83.85	0.13	-70.13	0.10	953.66
66	3	5322.37	0.13	-9.86e-04	-22.67	0.0	0.95	451.39	0.18	-54.46	0.04	5102.34
		5102.34	0.04	0.0	0.0	50.0	0.95	428.71	0.18	-54.46	0.13	5322.37
67	1	521.85	0.0	-8.65e-05	0.0	0.0	0.0	39.32	0.0	16.67	0.0	502.19
		502.19	0.0	0.0	0.0	50.0	0.0	39.32	0.0	16.67	0.0	521.85
67	2	995.59	0.16	-1.68e-04	0.0	0.0	0.70	83.85	0.13	-70.13	0.10	953.66
		953.66	0.10	0.0	0.0	50.0	0.70	83.85	0.13	-70.13	0.16	995.59
67	3	5531.06	0.22	-9.08e-04	-22.67	0.0	0.95	428.71	0.18	-54.46	0.13	5322.37
		5322.37	0.13	0.0	0.0	50.0	0.95	406.04	0.18	-54.46	0.22	5531.06
68	1	541.51	0.0	-7.89e-05	0.0	0.0	0.0	39.32	0.0	16.67	0.0	521.85
		521.85	0.0	0.0	0.0	50.0	0.0	39.32	0.0	16.67	0.0	541.51
68	2	1037.51	0.23	-1.53e-04	0.0	0.0	0.70	83.85	0.13	-70.13	0.16	995.59
		995.59	0.16	0.0	0.0	50.0	0.70	83.85	0.13	-70.13	0.23	1037.51
68	3	5728.41	0.30	-8.26e-04	-22.67	0.0	0.95	406.04	0.18	-54.46	0.22	5531.06
		5531.06	0.22	0.0	0.0	50.0	0.95	383.37	0.18	-54.46	0.30	5728.41
69	1	561.17	0.0	-7.09e-05	0.0	0.0	0.0	39.32	0.0	16.67	0.0	541.51
		541.51	0.0	0.0	0.0	50.0	0.0	39.32	0.0	16.67	0.0	561.17
69	2	1079.44	0.29	-1.38e-04	0.0	0.0	0.70	83.85	0.13	-70.13	0.23	1037.51
		1037.51	0.23	0.0	0.0	50.0	0.70	83.85	0.13	-70.13	0.29	1079.44
69	3	5914.42	0.39	-7.42e-04	-22.67	0.0	0.95	383.37	0.18	-54.46	0.30	5728.41
		5728.41	0.30	0.0	0.0	50.0	0.95	360.69	0.18	-54.46	0.39	5914.42
70	1	580.83	0.0	-6.27e-05	0.0	0.0	0.0	39.32	0.0	16.67	0.0	561.17
		561.17	0.0	0.0	0.0	50.0	0.0	39.32	0.0	16.67	0.0	580.83
70	2	1121.36	0.36	-1.22e-04	0.0	0.0	0.70	83.85	0.13	-70.13	0.29	1079.44
		1079.44	0.29	0.0	0.0	50.0	0.70	83.85	0.13	-70.13	0.36	1121.36
70	3	6089.10	0.48	-6.56e-04	-22.67	0.0	0.95	360.69	0.18	-54.46	0.39	5914.42
		5914.42	0.39	0.0	0.0	50.0	0.95	338.02	0.18	-54.46	0.48	6089.10
71	1	600.49	0.0	-5.42e-05	0.0	0.0	0.0	39.32	0.0	16.67	0.0	580.83
		580.83	0.0	0.0	0.0	50.0	0.0	39.32	0.0	16.67	0.0	600.49
71	2	1163.29	0.42	-1.06e-04	0.0	0.0	0.70	83.85	0.13	-70.13	0.36	1121.36
		1121.36	0.36	0.0	0.0	50.0	0.70	83.85	0.13	-70.13	0.42	1163.29
71	3	6252.44	0.57	-5.66e-04	-22.67	0.0	0.95	338.02	0.18	-54.46	0.48	6089.10
		6089.10	0.48	0.0	0.0	50.0	0.95	315.35	0.18	-54.46	0.57	6252.44
72	1	620.15	0.0	-4.53e-05	0.0	0.0	0.0	39.32	0.0	16.67	0.0	600.49
		600.49	0.0	0.0	0.0	50.0	0.0	39.32	0.0	16.67	0.0	620.15

72	2	1205.21	0.49	-8.85e-05	0.0	0.0	0.70	83.85	0.13	-70.13	0.42	1163.29
		1163.29	0.42	0.0	0.0	50.0	0.70	83.85	0.13	-70.13	0.49	1205.21
72	3	6404.45	0.66	-4.74e-04	-22.67	0.0	0.95	315.35	0.18	-54.46	0.57	6252.44
		6252.44	0.57	0.0	0.0	50.0	0.95	292.67	0.18	-54.46	0.66	6404.45
73	1	620.72	0.0	-3.63e-05	0.0	0.0	0.0	-0.04	0.0	0.42	0.0	620.72
		620.70	0.0	0.0	0.0	50.0	0.0	-0.04	0.0	0.42	0.0	620.70
73	2	1213.80	-0.05	-7.08e-05	0.0	0.0	0.32	-0.49	-0.01	-1.14	-0.05	1213.80
		1213.56	-0.06	0.0	0.0	50.0	0.32	-0.49	-0.01	-1.14	-0.06	1213.56
73	3	6462.41	-0.07	-3.81e-04	-22.67	0.0	0.44	101.13	-0.02	-0.48	-0.07	6417.51
		6417.51	-0.07	0.0	0.0	50.0	0.44	78.45	-0.02	-0.48	-0.07	6462.41
74	1	620.70	0.0	-2.72e-05	0.0	0.0	0.0	-0.04	0.0	0.42	0.0	620.70
		620.68	0.0	0.0	0.0	50.0	0.0	-0.04	0.0	0.42	0.0	620.68
74	2	1213.56	-0.06	-5.30e-05	0.0	0.0	0.32	-0.49	-0.01	-1.14	-0.06	1213.56
		1213.31	-0.06	0.0	0.0	50.0	0.32	-0.49	-0.01	-1.14	-0.06	1213.31
74	3	6495.96	-0.07	-2.86e-04	-22.67	0.0	0.44	78.45	-0.02	-0.48	-0.07	6462.41
		6462.41	-0.08	0.0	0.0	50.0	0.44	55.78	-0.02	-0.48	-0.08	6495.96
75	1	620.68	0.0	-1.81e-05	0.0	0.0	0.0	-0.04	0.0	0.42	0.0	620.68
		620.66	0.0	0.0	0.0	50.0	0.0	-0.04	0.0	0.42	0.0	620.66
75	2	1213.31	-0.06	-3.52e-05	0.0	0.0	0.32	-0.49	-0.01	-1.14	-0.06	1213.31
		1213.07	-0.07	0.0	0.0	50.0	0.32	-0.49	-0.01	-1.14	-0.07	1213.07
75	3	6518.19	-0.08	-1.90e-04	-22.67	0.0	0.44	55.78	-0.02	-0.48	-0.08	6495.96
		6495.96	-0.09	0.0	0.0	50.0	0.44	33.11	-0.02	-0.48	-0.09	6518.19
76	1	620.66	0.0	-8.96e-06	0.0	0.0	0.0	-0.04	0.0	0.42	0.0	620.66
		620.65	0.0	0.0	0.0	50.0	0.0	-0.04	0.0	0.42	0.0	620.65
76	2	1213.07	-0.07	-1.74e-05	0.0	0.0	0.32	-0.49	-0.01	-1.14	-0.07	1213.07
		1212.83	-0.07	0.0	0.0	50.0	0.32	-0.49	-0.01	-1.14	-0.07	1212.83
76	3	6529.07	-0.09	-9.48e-05	-22.67	0.0	0.44	33.11	-0.02	-0.48	-0.09	6518.19
		6518.19	-0.10	0.0	0.0	50.0	0.44	10.43	-0.02	-0.48	-0.10	6529.07
77	1	620.65	0.0	-1.07e-06	0.0	0.0	0.0	-0.04	0.0	0.42	0.0	620.65
		620.64	0.0	0.0	0.0	25.0	0.0	-0.04	0.0	0.42	0.0	620.64
77	2	1212.83	-0.07	-2.04e-06	0.0	0.0	0.32	-0.49	-0.01	-1.14	-0.07	1212.83
		1212.71	-0.07	0.0	0.0	25.0	0.32	-0.49	-0.01	-1.14	-0.07	1212.71
77	3	6530.27	-0.10	-1.15e-05	-11.34	0.0	0.44	10.43	-0.02	-0.48	-0.10	6529.07
		6529.07	-0.10	0.0	0.0	25.0	0.44	-0.90	-0.02	-0.48	-0.10	6530.26
78	1	620.63	0.0	-9.25e-06	0.0	0.0	0.0	-0.04	0.0	0.42	0.0	620.63
		620.61	0.0	0.0	0.0	50.0	0.0	-0.04	0.0	0.42	0.0	620.61
78	2	1212.58	-0.08	-1.82e-05	0.0	0.0	0.32	-0.49	-0.01	-1.14	-0.08	1212.58
		1212.34	-0.08	0.0	0.0	50.0	0.32	-0.49	-0.01	-1.14	-0.08	1212.34
78	3	6528.62	-0.10	-9.68e-05	-22.67	0.0	0.44	-12.24	-0.02	-0.48	-0.10	6528.62
		6516.83	-0.11	0.0	0.0	50.0	0.44	-34.91	-0.02	-0.48	-0.11	6516.83
79	1	620.61	0.0	-1.84e-05	0.0	0.0	0.0	-0.04	0.0	0.42	0.0	620.61
		620.59	0.0	0.0	0.0	50.0	0.0	-0.04	0.0	0.42	0.0	620.59
79	2	1212.34	-0.08	-3.60e-05	0.0	0.0	0.32	-0.49	-0.01	-1.14	-0.08	1212.34
		1212.10	-0.09	0.0	0.0	50.0	0.32	-0.49	-0.01	-1.14	-0.09	1212.10
79	3	6516.83	-0.11	-1.92e-04	-22.67	0.0	0.44	-34.91	-0.02	-0.48	-0.11	6516.83
		6493.71	-0.12	0.0	0.0	50.0	0.44	-57.59	-0.02	-0.48	-0.12	6493.71
80	1	620.59	0.0	-2.75e-05	0.0	0.0	0.0	-0.04	0.0	0.42	0.0	620.59
		620.57	0.0	0.0	0.0	50.0	0.0	-0.04	0.0	0.42	0.0	620.57
80	2	1212.10	-0.09	-5.38e-05	0.0	0.0	0.32	-0.49	-0.01	-1.14	-0.09	1212.10
		1211.86	-0.09	0.0	0.0	50.0	0.32	-0.49	-0.01	-1.14	-0.09	1211.86
80	3	6493.71	-0.12	-2.88e-04	-22.67	0.0	0.44	-57.59	-0.02	-0.48	-0.12	6493.71
		6459.25	-0.13	0.0	0.0	50.0	0.44	-80.26	-0.02	-0.48	-0.13	6459.25
81	1	620.57	0.0	-3.66e-05	0.0	0.0	0.0	-0.04	0.0	0.42	0.0	620.57
		620.55	0.0	0.0	0.0	50.0	0.0	-0.04	0.0	0.42	0.0	620.55
81	2	1211.86	-0.09	-7.15e-05	0.0	0.0	0.32	-0.49	-0.01	-1.14	-0.09	1211.86
		1211.61	-0.10	0.0	0.0	50.0	0.32	-0.49	-0.01	-1.14	-0.10	1211.61
81	3	6459.25	-0.13	-3.83e-04	-22.67	0.0	0.44	-80.26	-0.02	-0.48	-0.13	6459.25
		6413.45	-0.14	0.0	0.0	50.0	0.44	-102.93	-0.02	-0.48	-0.14	6413.45
82	1	620.33	0.0	-4.56e-05	0.0	0.0	0.0	-40.16	0.0	-16.28	0.0	620.33
		600.25	0.0	0.0	0.0	50.0	0.0	-40.16	0.0	-16.28	0.0	600.25
82	2	1203.17	-0.54	-8.92e-05	0.0	0.0	0.18	-85.08	0.25	68.86	-0.67	1203.17
		1160.63	-0.67	0.0	0.0	50.0	0.18	-85.08	0.25	68.86	-0.54	1160.63
82	3	6401.45	-0.74	-4.76e-04	-22.67	0.0	0.24	-296.76	0.34	53.70	-0.91	6401.45
		6247.40	-0.91	0.0	0.0	50.0	0.24	-319.44	0.34	53.70	-0.74	6247.40
83	1	600.25	0.0	-5.44e-05	0.0	0.0	0.0	-40.16	0.0	-16.28	0.0	600.25
		580.18	0.0	0.0	0.0	50.0	0.0	-40.16	0.0	-16.28	0.0	580.18
83	2	1160.63	-0.42	-1.06e-04	0.0	0.0	0.18	-85.08	0.25	68.86	-0.54	1160.63
		1118.09	-0.54	0.0	0.0	50.0	0.18	-85.08	0.25	68.86	-0.42	1118.09
83	3	6247.40	-0.56	-5.68e-04	-22.67	0.0	0.24	-319.44	0.34	53.70	-0.74	6247.40
		6082.02	-0.74	0.0	0.0	50.0	0.24	-342.11	0.34	53.70	-0.56	6082.02
84	1	580.18	0.0	-6.30e-05	0.0	0.0	0.0	-40.16	0.0	-16.28	0.0	580.18
		560.10	0.0	0.0	0.0	50.0	0.0	-40.16	0.0	-16.28	0.0	560.10

84	2	1118.09	-0.29	-1.23e-04	0.0	0.0	0.18	-85.08	0.25	68.86	-0.42	1118.09
		1075.55	-0.42	0.0	0.0	50.0	0.18	-85.08	0.25	68.86	-0.29	1075.55
84	3	6082.02	-0.39	-6.57e-04	-22.67	0.0	0.24	-342.11	0.34	53.70	-0.56	6082.02
		5905.29	-0.56	0.0	0.0	50.0	0.24	-364.78	0.34	53.70	-0.39	5905.29
85	1	560.10	0.0	-7.12e-05	0.0	0.0	0.0	-40.16	0.0	-16.28	0.0	560.10
		540.02	0.0	0.0	0.0	50.0	0.0	-40.16	0.0	-16.28	0.0	540.02
85	2	1075.55	-0.16	-1.38e-04	0.0	0.0	0.18	-85.08	0.25	68.86	-0.29	1075.55
		1033.01	-0.29	0.0	0.0	50.0	0.18	-85.08	0.25	68.86	-0.16	1033.01
85	3	5905.29	-0.22	-7.44e-04	-22.67	0.0	0.24	-364.78	0.34	53.70	-0.39	5905.29
		5717.23	-0.39	0.0	0.0	50.0	0.24	-387.46	0.34	53.70	-0.22	5717.23
86	1	540.02	0.0	-7.91e-05	0.0	0.0	0.0	-40.16	0.0	-16.28	0.0	540.02
		519.94	0.0	0.0	0.0	50.0	0.0	-40.16	0.0	-16.28	0.0	519.94
86	2	1033.01	-0.04	-1.54e-04	0.0	0.0	0.18	-85.08	0.25	68.86	-0.16	1033.01
		990.47	-0.16	0.0	0.0	50.0	0.18	-85.08	0.25	68.86	-0.04	990.47
86	3	5717.23	-0.05	-8.28e-04	-22.67	0.0	0.24	-387.46	0.34	53.70	-0.22	5717.23
		5517.83	-0.22	0.0	0.0	50.0	0.24	-410.13	0.34	53.70	-0.05	5517.83
87	1	519.94	0.0	-8.67e-05	0.0	0.0	0.0	-40.16	0.0	-16.28	0.0	519.94
		499.86	0.0	0.0	0.0	50.0	0.0	-40.16	0.0	-16.28	0.0	499.86
87	2	990.47	0.09	-1.68e-04	0.0	0.0	0.18	-85.08	0.25	68.86	-0.04	990.47
		947.92	-0.04	0.0	0.0	50.0	0.18	-85.08	0.25	68.86	0.09	947.92
87	3	5517.83	0.12	-9.09e-04	-22.67	0.0	0.24	-410.13	0.34	53.70	-0.05	5517.83
		5307.10	-0.05	0.0	0.0	50.0	0.24	-432.80	0.34	53.70	0.12	5307.10
88	1	499.86	0.0	-9.41e-05	0.0	0.0	0.0	-40.16	0.0	-16.28	0.0	499.86
		479.78	0.0	0.0	0.0	50.0	0.0	-40.16	0.0	-16.28	0.0	479.78
88	2	947.92	0.22	-1.82e-04	0.0	0.0	0.18	-85.08	0.25	68.86	0.09	947.92
		905.38	0.09	0.0	0.0	50.0	0.18	-85.08	0.25	68.86	0.22	905.38
88	3	5307.10	0.29	-9.87e-04	-22.67	0.0	0.24	-432.80	0.34	53.70	0.12	5307.10
		5085.03	0.12	0.0	0.0	50.0	0.24	-455.48	0.34	53.70	0.29	5085.03
89	1	479.78	0.0	-1.01e-04	0.0	0.0	0.0	-40.16	0.0	-16.28	0.0	479.78
		459.71	0.0	0.0	0.0	50.0	0.0	-40.16	0.0	-16.28	0.0	459.71
89	2	905.38	0.34	-1.95e-04	0.0	0.0	0.18	-85.08	0.25	68.86	0.22	905.38
		862.84	0.22	0.0	0.0	50.0	0.18	-85.08	0.25	68.86	0.34	862.84
89	3	5085.03	0.46	-1.06e-03	-22.67	0.0	0.24	-455.48	0.34	53.70	0.29	5085.03
		4851.62	0.29	0.0	0.0	50.0	0.24	-478.15	0.34	53.70	0.46	4851.62
90	1	459.71	0.0	-1.08e-04	0.0	0.0	0.0	-40.16	0.0	-16.28	0.0	459.71
		439.63	0.0	0.0	0.0	50.0	0.0	-40.16	0.0	-16.28	0.0	439.63
90	2	862.84	0.47	-2.08e-04	0.0	0.0	0.18	-85.08	0.25	68.86	0.34	862.84
		820.30	0.34	0.0	0.0	50.0	0.18	-85.08	0.25	68.86	0.47	820.30
90	3	4851.62	0.63	-1.13e-03	-22.67	0.0	0.24	-478.15	0.34	53.70	0.46	4851.62
		4606.88	0.46	0.0	0.0	50.0	0.24	-500.83	0.34	53.70	0.63	4606.88
91	1	439.63	0.0	-1.14e-04	0.0	0.0	0.0	-40.16	0.0	-16.28	0.0	439.63
		419.55	0.0	0.0	0.0	50.0	0.0	-40.16	0.0	-16.28	0.0	419.55
91	2	820.30	0.60	-2.20e-04	0.0	0.0	0.18	-85.08	0.25	68.86	0.47	820.30
		777.76	0.47	0.0	0.0	50.0	0.18	-85.08	0.25	68.86	0.60	777.76
91	3	4606.88	0.81	-1.20e-03	-22.67	0.0	0.24	-500.83	0.34	53.70	0.63	4606.88
		4350.80	0.63	0.0	0.0	50.0	0.24	-523.50	0.34	53.70	0.81	4350.80
92	1	415.96	0.0	-1.20e-04	0.0	0.0	0.0	-73.20	0.0	-26.30	0.0	415.96
		379.36	0.0	0.0	0.0	50.0	0.0	-73.20	0.0	-26.30	0.0	379.36
92	2	769.96	0.04	-2.31e-04	0.0	0.0	0.11	-136.22	0.09	102.50	-5.79e-03	769.96
		701.85	-5.79e-03	0.0	0.0	50.0	0.11	-136.22	0.09	102.50	0.04	701.85
92	3	4331.12	0.05	-1.26e-03	-22.67	0.0	0.15	-653.25	0.12	74.98	-7.82e-03	4331.12
		3998.83	-7.82e-03	0.0	0.0	50.0	0.15	-675.93	0.12	74.98	0.05	3998.83
93	1	379.36	0.0	-1.26e-04	0.0	0.0	0.0	-73.20	0.0	-26.30	0.0	379.36
		342.76	0.0	0.0	0.0	50.0	0.0	-73.20	0.0	-26.30	0.0	342.76
93	2	701.85	0.08	-2.42e-04	0.0	0.0	0.11	-136.22	0.09	102.50	0.04	701.85
		633.74	0.04	0.0	0.0	50.0	0.11	-136.22	0.09	102.50	0.08	633.74
93	3	3998.83	0.11	-1.32e-03	-22.67	0.0	0.15	-675.93	0.12	74.98	0.05	3998.83
		3655.19	0.05	0.0	0.0	50.0	0.15	-698.60	0.12	74.98	0.11	3655.19
94	1	342.76	0.0	-1.31e-04	0.0	0.0	0.0	-73.20	0.0	-26.30	0.0	342.76
		306.15	0.0	0.0	0.0	50.0	0.0	-73.20	0.0	-26.30	0.0	306.15
94	2	633.74	0.13	-2.51e-04	0.0	0.0	0.11	-136.22	0.09	102.50	0.08	633.74
		565.63	0.08	0.0	0.0	50.0	0.11	-136.22	0.09	102.50	0.13	565.63
94	3	3655.19	0.17	-1.38e-03	-22.67	0.0	0.15	-698.60	0.12	74.98	0.11	3655.19
		3300.22	0.11	0.0	0.0	50.0	0.15	-721.27	0.12	74.98	0.17	3300.22
95	1	306.15	0.0	-1.35e-04	0.0	0.0	0.0	-73.20	0.0	-26.30	0.0	306.15
		269.55	0.0	0.0	0.0	50.0	0.0	-73.20	0.0	-26.30	0.0	269.55
95	2	565.63	0.17	-2.59e-04	0.0	0.0	0.11	-136.22	0.09	102.50	0.13	565.63
		497.52	0.13	0.0	0.0	50.0	0.11	-136.22	0.09	102.50	0.17	497.52
95	3	3300.22	0.23	-1.42e-03	-22.67	0.0	0.15	-721.27	0.12	74.98	0.17	3300.22
		2933.92	0.17	0.0	0.0	50.0	0.15	-743.95	0.12	74.98	0.23	2933.92
96	1	269.55	0.0	-1.39e-04	0.0	0.0	0.0	-73.20	0.0	-26.30	0.0	269.55
		232.95	0.0	0.0	0.0	50.0	0.0	-73.20	0.0	-26.30	0.0	232.95

96	2	497.52	0.22	-2.66e-04	0.0	0.0	0.11	-136.22	0.09	102.50	0.17	497.52
		429.41	0.17	0.0	0.0	50.0	0.11	-136.22	0.09	102.50	0.22	429.41
96	3	2933.92	0.29	-1.47e-03	-22.67	0.0	0.15	-743.95	0.12	74.98	0.23	2933.92
		2556.28	0.23	0.0	0.0	50.0	0.15	-766.62	0.12	74.98	0.29	2556.28
97	1	232.95	0.0	-1.43e-04	0.0	0.0	0.0	-73.20	0.0	-26.30	0.0	232.95
		196.35	0.0	0.0	0.0	50.0	0.0	-73.20	0.0	-26.30	0.0	196.35
97	2	429.41	0.26	-2.73e-04	0.0	0.0	0.11	-136.22	0.09	102.50	0.22	429.41
		361.30	0.22	0.0	0.0	50.0	0.11	-136.22	0.09	102.50	0.26	361.30
97	3	2556.28	0.35	-1.50e-03	-22.67	0.0	0.15	-766.62	0.12	74.98	0.29	2556.28
		2167.30	0.29	0.0	0.0	50.0	0.15	-789.30	0.12	74.98	0.35	2167.30
98	1	196.35	0.0	-1.46e-04	0.0	0.0	0.0	-73.20	0.0	-26.30	0.0	196.35
		159.75	0.0	0.0	0.0	50.0	0.0	-73.20	0.0	-26.30	0.0	159.75
98	2	361.30	0.31	-2.78e-04	0.0	0.0	0.11	-136.22	0.09	102.50	0.26	361.30
		293.19	0.26	0.0	0.0	50.0	0.11	-136.22	0.09	102.50	0.31	293.19
98	3	2167.30	0.41	-1.54e-03	-22.67	0.0	0.15	-789.30	0.12	74.98	0.35	2167.30
		1766.98	0.35	0.0	0.0	50.0	0.15	-811.97	0.12	74.98	0.41	1766.98
99	1	159.75	0.0	-1.48e-04	0.0	0.0	0.0	-73.20	0.0	-26.30	0.0	159.75
		123.15	0.0	0.0	0.0	50.0	0.0	-73.20	0.0	-26.30	0.0	123.15
99	2	293.19	0.35	-2.82e-04	0.0	0.0	0.11	-136.22	0.09	102.50	0.31	293.19
		225.08	0.31	0.0	0.0	50.0	0.11	-136.22	0.09	102.50	0.35	225.08
99	3	1766.98	0.47	-1.56e-03	-22.67	0.0	0.15	-811.97	0.12	74.98	0.41	1766.98
		1355.33	0.41	0.0	0.0	50.0	0.15	-834.64	0.12	74.98	0.47	1355.33
100	1	123.15	0.0	-1.50e-04	0.0	0.0	0.0	-73.20	0.0	-26.30	0.0	123.15
		86.55	0.0	0.0	0.0	50.0	0.0	-73.20	0.0	-26.30	0.0	86.55
100	2	225.08	0.40	-2.86e-04	0.0	0.0	0.11	-136.22	0.09	102.50	0.35	225.08
		156.97	0.35	0.0	0.0	50.0	0.11	-136.22	0.09	102.50	0.40	156.97
100	3	1355.33	0.53	-1.58e-03	-22.67	0.0	0.15	-834.64	0.12	74.98	0.47	1355.33
		932.34	0.47	0.0	0.0	50.0	0.15	-857.32	0.12	74.98	0.53	932.34
101	1	86.55	0.0	-1.51e-04	0.0	0.0	0.0	-73.20	0.0	-26.30	0.0	86.55
		49.94	0.0	0.0	0.0	50.0	0.0	-73.20	0.0	-26.30	0.0	49.94
101	2	156.97	0.44	-2.88e-04	0.0	0.0	0.11	-136.22	0.09	102.50	0.40	156.97
		88.87	0.40	0.0	0.0	50.0	0.11	-136.22	0.09	102.50	0.44	88.87
101	3	932.34	0.59	-1.60e-03	-22.67	0.0	0.15	-857.32	0.12	74.98	0.53	932.34
		498.01	0.53	0.0	0.0	50.0	0.15	-879.99	0.12	74.98	0.59	498.01
102	1	54.96	0.0	-1.52e-04	0.0	0.0	0.0	-100.17	0.0	-35.39	0.0	54.96
		4.87	0.0	0.0	0.0	50.0	0.0	-100.17	0.0	-35.39	0.0	4.87
102	2	91.81	0.15	-2.89e-04	0.0	0.0	0.10	-170.36	0.09	135.09	0.11	91.81
		6.63	0.11	0.0	0.0	50.0	0.10	-170.36	0.09	135.09	0.15	6.63
102	3	521.15	0.21	-1.60e-03	-22.67	0.0	0.13	-989.02	0.12	97.60	0.15	521.15
		20.98	0.15	0.0	0.0	50.0	0.13	-1011.69	0.12	97.60	0.21	20.98
103	1	51.86	0.0	-1.39e-04	0.0	0.0	0.0	99.15	0.0	6.72	0.0	2.29
		2.29	0.0	0.0	0.0	50.0	0.0	99.15	0.0	6.72	0.0	51.86
103	2	111.73	1.58	-3.86e-04	0.0	0.0	16.12	236.36	3.11	-91.02	0.02	-6.46
		-6.46	0.02	0.0	0.0	50.0	16.12	236.36	3.11	-91.02	1.58	111.73
103	3	545.54	2.13	-1.70e-03	-22.67	0.0	21.76	1108.52	4.20	-107.41	0.03	-3.05
		-3.05	0.03	0.0	0.0	50.0	21.76	1085.84	4.20	-107.41	2.13	545.54
104	1	87.09	0.0	-1.38e-04	0.0	0.0	0.0	66.74	0.0	9.43	0.0	53.73
		53.73	0.0	0.0	0.0	50.0	0.0	66.74	0.0	9.43	0.0	87.09
104	2	185.18	-1.31	-3.85e-04	0.0	0.0	6.70	173.75	0.64	-123.70	-1.63	98.31
		98.31	-1.63	0.0	0.0	50.0	6.70	173.75	0.64	-123.70	-1.31	185.18
104	3	977.50	-1.77	-1.70e-03	-22.67	0.0	9.05	914.89	0.86	-145.36	-2.20	525.72
		525.72	-2.20	0.0	0.0	50.0	9.05	892.21	0.86	-145.36	-1.77	977.50
105	1	120.46	0.0	-1.37e-04	0.0	0.0	0.0	66.74	0.0	9.43	0.0	87.09
		87.09	0.0	0.0	0.0	50.0	0.0	66.74	0.0	9.43	0.0	120.46
105	2	272.06	-1.00	-3.82e-04	0.0	0.0	6.70	173.75	0.64	-123.70	-1.31	185.18
		185.18	-1.31	0.0	0.0	50.0	6.70	173.75	0.64	-123.70	-1.00	272.06
105	3	1417.94	-1.34	-1.68e-03	-22.67	0.0	9.05	892.21	0.86	-145.36	-1.77	977.50
		977.50	-1.77	0.0	0.0	50.0	9.05	869.54	0.86	-145.36	-1.34	1417.94
106	1	153.83	0.0	-1.35e-04	0.0	0.0	0.0	66.74	0.0	9.43	0.0	120.46
		120.46	0.0	0.0	0.0	50.0	0.0	66.74	0.0	9.43	0.0	153.83
106	2	358.93	-0.68	-3.78e-04	0.0	0.0	6.70	173.75	0.64	-123.70	-1.00	272.06
		272.06	-1.00	0.0	0.0	50.0	6.70	173.75	0.64	-123.70	-0.68	358.93
106	3	1847.04	-0.91	-1.66e-03	-22.67	0.0	9.05	869.54	0.86	-145.36	-1.34	1417.94
		1417.94	-1.34	0.0	0.0	50.0	9.05	846.87	0.86	-145.36	-0.91	1847.04
107	1	187.20	0.0	-1.33e-04	0.0	0.0	0.0	66.74	0.0	9.43	0.0	153.83
		153.83	0.0	0.0	0.0	50.0	0.0	66.74	0.0	9.43	0.0	187.20
107	2	445.80	-0.36	-3.73e-04	0.0	0.0	6.70	173.75	0.64	-123.70	-0.68	358.93
		358.93	-0.68	0.0	0.0	50.0	6.70	173.75	0.64	-123.70	-0.36	445.80
107	3	2264.80	-0.48	-1.63e-03	-22.67	0.0	9.05	846.87	0.86	-145.36	-0.91	1847.04
		1847.04	-0.91	0.0	0.0	50.0	9.05	824.19	0.86	-145.36	-0.48	2264.80
108	1	220.57	0.0	-1.30e-04	0.0	0.0	0.0	66.74	0.0	9.43	0.0	187.20
		187.20	0.0	0.0	0.0	50.0	0.0	66.74	0.0	9.43	0.0	220.57

<b>ALLEGATO 1 RISULTATI ANALISI PRO_SAP SCHEMA IMPALCATO</b>	<b>S.S. N.9 "Via Emilia" VARIANTE DI CASALPUSTERLENGO ED ELIMINAZIONE PASSAGGIO A LIVELLO SULLA S.S. N.234</b>
--	--

108	2	532.68	-0.04	-3.66e-04	0.0	0.0	6.70	173.75	0.64	-123.70	-0.36	445.80
		445.80	-0.36	0.0	0.0	50.0	6.70	173.75	0.64	-123.70	-0.04	532.68
108	3	2671.23	-0.05	-1.60e-03	-22.67	0.0	9.05	824.19	0.86	-145.36	-0.48	2264.80
		2264.80	-0.48	0.0	0.0	50.0	9.05	801.52	0.86	-145.36	-0.05	2671.23
109	1	253.93	0.0	-1.27e-04	0.0	0.0	0.0	66.74	0.0	9.43	0.0	220.57
		220.57	0.0	0.0	0.0	50.0	0.0	66.74	0.0	9.43	0.0	253.93
109	2	619.55	0.28	-3.58e-04	0.0	0.0	6.70	173.75	0.64	-123.70	-0.04	532.68
		532.68	-0.04	0.0	0.0	50.0	6.70	173.75	0.64	-123.70	0.28	619.55
109	3	3066.32	0.38	-1.56e-03	-22.67	0.0	9.05	801.52	0.86	-145.36	-0.05	2671.23
		2671.23	-0.05	0.0	0.0	50.0	9.05	778.85	0.86	-145.36	0.38	3066.32
110	1	287.30	0.0	-1.23e-04	0.0	0.0	0.0	66.74	0.0	9.43	0.0	253.93
		253.93	0.0	0.0	0.0	50.0	0.0	66.74	0.0	9.43	0.0	287.30
110	2	706.42	0.60	-3.49e-04	0.0	0.0	6.70	173.75	0.64	-123.70	0.28	619.55
		619.55	0.28	0.0	0.0	50.0	6.70	173.75	0.64	-123.70	0.60	706.42
110	3	3450.08	0.81	-1.52e-03	-22.67	0.0	9.05	778.85	0.86	-145.36	0.38	3066.32
		3066.32	0.38	0.0	0.0	50.0	9.05	756.17	0.86	-145.36	0.81	3450.08
111	1	320.67	0.0	-1.19e-04	0.0	0.0	0.0	66.74	0.0	9.43	0.0	287.30
		287.30	0.0	0.0	0.0	50.0	0.0	66.74	0.0	9.43	0.0	320.67
111	2	793.30	0.92	-3.39e-04	0.0	0.0	6.70	173.75	0.64	-123.70	0.60	706.42
		706.42	0.60	0.0	0.0	50.0	6.70	173.75	0.64	-123.70	0.92	793.30
111	3	3822.49	1.24	-1.47e-03	-22.67	0.0	9.05	756.17	0.86	-145.36	0.81	3450.08
		3450.08	0.81	0.0	0.0	50.0	9.05	733.50	0.86	-145.36	1.24	3822.49
112	1	354.04	0.0	-1.14e-04	0.0	0.0	0.0	66.74	0.0	9.43	0.0	320.67
		320.67	0.0	0.0	0.0	50.0	0.0	66.74	0.0	9.43	0.0	354.04
112	2	880.17	1.23	-3.27e-04	0.0	0.0	6.70	173.75	0.64	-123.70	0.92	793.30
		793.30	0.92	0.0	0.0	50.0	6.70	173.75	0.64	-123.70	1.23	880.17
112	3	4183.57	1.67	-1.41e-03	-22.67	0.0	9.05	733.50	0.86	-145.36	1.24	3822.49
		3822.49	1.24	0.0	0.0	50.0	9.05	710.82	0.86	-145.36	1.67	4183.57
113	1	387.40	0.0	-1.09e-04	0.0	0.0	0.0	66.74	0.0	9.43	0.0	354.04
		354.04	0.0	0.0	0.0	50.0	0.0	66.74	0.0	9.43	0.0	387.40
113	2	967.04	1.55	-3.14e-04	0.0	0.0	6.70	173.75	0.64	-123.70	1.23	880.17
		880.17	1.23	0.0	0.0	50.0	6.70	173.75	0.64	-123.70	1.55	967.04
113	3	4533.32	2.10	-1.35e-03	-22.67	0.0	9.05	710.82	0.86	-145.36	1.67	4183.57
		4183.57	1.67	0.0	0.0	50.0	9.05	688.15	0.86	-145.36	2.10	4533.32
114	1	406.38	0.0	-1.03e-04	0.0	0.0	0.0	33.93	0.0	5.71	0.0	389.41
		389.41	0.0	0.0	0.0	50.0	0.0	33.93	0.0	5.71	0.0	406.38
114	2	1029.98	-0.81	-3.00e-04	0.0	0.0	3.32	139.08	0.49	-86.40	-1.06	960.44
		960.44	-1.06	0.0	0.0	50.0	3.32	139.08	0.49	-86.40	-0.81	1029.98
114	3	4814.53	-1.09	-1.28e-03	-22.67	0.0	4.48	580.81	0.66	-103.46	-1.43	4529.79
		4529.79	-1.43	0.0	0.0	50.0	4.48	558.13	0.66	-103.46	-1.09	4814.53
115	1	423.34	0.0	-9.74e-05	0.0	0.0	0.0	33.93	0.0	5.71	0.0	406.38
		406.38	0.0	0.0	0.0	50.0	0.0	33.93	0.0	5.71	0.0	423.34
115	2	1099.51	-0.56	-2.85e-04	0.0	0.0	3.32	139.08	0.49	-86.40	-0.81	1029.98
		1029.98	-0.81	0.0	0.0	50.0	3.32	139.08	0.49	-86.40	-0.56	1099.51
115	3	5087.93	-0.76	-1.21e-03	-22.67	0.0	4.48	558.13	0.66	-103.46	-1.09	4814.53
		4814.53	-1.09	0.0	0.0	50.0	4.48	535.46	0.66	-103.46	-0.76	5087.93
116	1	440.31	0.0	-9.12e-05	0.0	0.0	0.0	33.93	0.0	5.71	0.0	423.34
		423.34	0.0	0.0	0.0	50.0	0.0	33.93	0.0	5.71	0.0	440.31
116	2	1169.05	-0.32	-2.69e-04	0.0	0.0	3.32	139.08	0.49	-86.40	-0.56	1099.51
		1099.51	-0.56	0.0	0.0	50.0	3.32	139.08	0.49	-86.40	-0.32	1169.05
116	3	5349.99	-0.43	-1.14e-03	-22.67	0.0	4.48	535.46	0.66	-103.46	-0.76	5087.93
		5087.93	-0.76	0.0	0.0	50.0	4.48	512.79	0.66	-103.46	-0.43	5349.99
117	1	457.27	0.0	-8.47e-05	0.0	0.0	0.0	33.93	0.0	5.71	0.0	440.31
		440.31	0.0	0.0	0.0	50.0	0.0	33.93	0.0	5.71	0.0	457.27
117	2	1238.59	-0.07	-2.52e-04	0.0	0.0	3.32	139.08	0.49	-86.40	-0.32	1169.05
		1169.05	-0.32	0.0	0.0	50.0	3.32	139.08	0.49	-86.40	-0.07	1238.59
117	3	5600.71	-0.10	-1.06e-03	-22.67	0.0	4.48	512.79	0.66	-103.46	-0.43	5349.99
		5349.99	-0.43	0.0	0.0	50.0	4.48	490.11	0.66	-103.46	-0.10	5600.71
118	1	474.24	0.0	-7.80e-05	0.0	0.0	0.0	33.93	0.0	5.71	0.0	457.27
		457.27	0.0	0.0	0.0	50.0	0.0	33.93	0.0	5.71	0.0	474.24
118	2	1308.13	0.17	-2.34e-04	0.0	0.0	3.32	139.08	0.49	-86.40	-0.07	1238.59
		1238.59	-0.07	0.0	0.0	50.0	3.32	139.08	0.49	-86.40	0.17	1308.13
118	3	5840.10	0.23	-9.76e-04	-22.67	0.0	4.48	490.11	0.66	-103.46	-0.10	5600.71
		5600.71	-0.10	0.0	0.0	50.0	4.48	467.44	0.66	-103.46	0.23	5840.10
119	1	491.20	0.0	-7.11e-05	0.0	0.0	0.0	33.93	0.0	5.71	0.0	474.24
		474.24	0.0	0.0	0.0	50.0	0.0	33.93	0.0	5.71	0.0	491.20
119	2	1377.66	0.42	-2.14e-04	0.0	0.0	3.32	139.08	0.49	-86.40	0.17	1308.13
		1308.13	0.17	0.0	0.0	50.0	3.32	139.08	0.49	-86.40	0.42	1377.66
119	3	6068.15	0.56	-8.90e-04	-22.67	0.0	4.48	467.44	0.66	-103.46	0.23	5840.10
		5840.10	0.23	0.0	0.0	50.0	4.48	444.77	0.66	-103.46	0.56	6068.15
120	1	508.17	0.0	-6.39e-05	0.0	0.0	0.0	33.93	0.0	5.71	0.0	491.20
		491.20	0.0	0.0	0.0	50.0	0.0	33.93	0.0	5.71	0.0	508.17

<b>ALLEGATO 1 RISULTATI ANALISI PRO_SAP SCHEMA IMPALCATO</b>	<b>S.S. N.9 "Via Emilia" VARIANTE DI CASALPUSTERLENGO ED ELIMINAZIONE PASSAGGIO A LIVELLO SULLA S.S. N.234</b>
--	--

120	2	1447.20	0.66	-1.94e-04	0.0	0.0	3.32	139.08	0.49	-86.40	0.42	1377.66
		1377.66	0.42	0.0	0.0	50.0	3.32	139.08	0.49	-86.40	0.66	1447.20
120	3	6284.86	0.89	-8.01e-04	-22.67	0.0	4.48	444.77	0.66	-103.46	0.56	6068.15
		6068.15	0.56	0.0	0.0	50.0	4.48	422.09	0.66	-103.46	0.89	6284.86
121	1	525.13	0.0	-5.64e-05	0.0	0.0	0.0	33.93	0.0	5.71	0.0	508.17
		508.17	0.0	0.0	0.0	50.0	0.0	33.93	0.0	5.71	0.0	525.13
121	2	1516.74	0.91	-1.73e-04	0.0	0.0	3.32	139.08	0.49	-86.40	0.66	1447.20
		1447.20	0.66	0.0	0.0	50.0	3.32	139.08	0.49	-86.40	0.91	1516.74
121	3	6490.24	1.23	-7.09e-04	-22.67	0.0	4.48	422.09	0.66	-103.46	0.89	6284.86
		6284.86	0.89	0.0	0.0	50.0	4.48	399.42	0.66	-103.46	1.23	6490.24
122	1	542.10	0.0	-4.87e-05	0.0	0.0	0.0	33.93	0.0	5.71	0.0	525.13
		525.13	0.0	0.0	0.0	50.0	0.0	33.93	0.0	5.71	0.0	542.10
122	2	1586.28	1.15	-1.51e-04	0.0	0.0	3.32	139.08	0.49	-86.40	0.91	1516.74
		1516.74	0.91	0.0	0.0	50.0	3.32	139.08	0.49	-86.40	1.15	1586.28
122	3	6684.28	1.56	-6.14e-04	-22.67	0.0	4.48	399.42	0.66	-103.46	1.23	6490.24
		6490.24	1.23	0.0	0.0	50.0	4.48	376.74	0.66	-103.46	1.56	6684.28
123	1	559.06	0.0	-4.07e-05	0.0	0.0	0.0	33.93	0.0	5.71	0.0	542.10
		542.10	0.0	0.0	0.0	50.0	0.0	33.93	0.0	5.71	0.0	559.06
123	2	1655.81	1.40	-1.27e-04	0.0	0.0	3.32	139.08	0.49	-86.40	1.15	1586.28
		1586.28	1.15	0.0	0.0	50.0	3.32	139.08	0.49	-86.40	1.40	1655.81
123	3	6866.99	1.89	-5.16e-04	-22.67	0.0	4.48	376.74	0.66	-103.46	1.56	6684.28
		6684.28	1.56	0.0	0.0	50.0	4.48	354.07	0.66	-103.46	1.89	6866.99
124	1	559.65	0.0	-3.26e-05	0.0	0.0	0.0	-0.38	0.0	-0.01	0.0	559.65
		559.46	0.0	0.0	0.0	50.0	0.0	-0.38	0.0	-0.01	0.0	559.46
124	2	1708.62	-0.91	-1.03e-04	0.0	0.0	1.54	43.78	0.48	-1.30	-1.15	1686.73
		1686.73	-1.15	0.0	0.0	50.0	1.54	43.78	0.48	-1.30	-0.91	1708.62
124	3	6984.63	-1.24	-4.15e-04	-22.67	0.0	2.08	160.02	0.64	-1.78	-1.56	6910.29
		6910.29	-1.56	0.0	0.0	50.0	2.08	137.34	0.64	-1.78	-1.24	6984.63
125	1	559.46	0.0	-2.44e-05	0.0	0.0	0.0	-0.38	0.0	-0.01	0.0	559.46
		559.27	0.0	0.0	0.0	50.0	0.0	-0.38	0.0	-0.01	0.0	559.27
125	2	1730.51	-0.68	-7.78e-05	0.0	0.0	1.54	43.78	0.48	-1.30	-0.91	1708.62
		1708.62	-0.91	0.0	0.0	50.0	1.54	43.78	0.48	-1.30	-0.68	1730.51
125	3	7047.63	-0.91	-3.13e-04	-22.67	0.0	2.08	137.34	0.64	-1.78	-1.24	6984.63
		6984.63	-1.24	0.0	0.0	50.0	2.08	114.67	0.64	-1.78	-0.91	7047.63
126	1	559.27	0.0	-1.62e-05	0.0	0.0	0.0	-0.38	0.0	-0.01	0.0	559.27
		559.08	0.0	0.0	0.0	50.0	0.0	-0.38	0.0	-0.01	0.0	559.08
126	2	1752.40	-0.44	-5.24e-05	0.0	0.0	1.54	43.78	0.48	-1.30	-0.68	1730.51
		1730.51	-0.68	0.0	0.0	50.0	1.54	43.78	0.48	-1.30	-0.44	1752.40
126	3	7099.30	-0.59	-2.09e-04	-22.67	0.0	2.08	114.67	0.64	-1.78	-0.91	7047.63
		7047.63	-0.91	0.0	0.0	50.0	2.08	92.00	0.64	-1.78	-0.59	7099.30
127	1	559.08	0.0	-7.95e-06	0.0	0.0	0.0	-0.38	0.0	-0.01	0.0	559.08
		558.89	0.0	0.0	0.0	50.0	0.0	-0.38	0.0	-0.01	0.0	558.89
127	2	1774.30	-0.20	-2.67e-05	0.0	0.0	1.54	43.78	0.48	-1.30	-0.44	1752.40
		1752.40	-0.44	0.0	0.0	50.0	1.54	43.78	0.48	-1.30	-0.20	1774.30
127	3	7139.62	-0.27	-1.05e-04	-22.67	0.0	2.08	92.00	0.64	-1.78	-0.59	7099.30
		7099.30	-0.59	0.0	0.0	50.0	2.08	69.32	0.64	-1.78	-0.27	7139.62
128	1	558.89	0.0	0.0	0.0	0.0	0.0	-0.38	0.0	-0.01	0.0	558.89
		558.79	0.0	0.0	0.0	25.0	0.0	-0.38	0.0	-0.01	0.0	558.79
128	2	1785.24	-0.08	-3.62e-06	0.0	0.0	1.54	43.78	0.48	-1.30	-0.20	1774.30
		1774.30	-0.20	0.0	0.0	25.0	1.54	43.78	0.48	-1.30	-0.08	1785.24
128	3	7155.54	-0.11	-1.32e-05	-11.34	0.0	2.08	69.32	0.64	-1.78	-0.27	7139.62
		7139.62	-0.27	0.0	0.0	25.0	2.08	57.98	0.64	-1.78	-0.11	7155.54
129	1	558.70	0.0	-8.45e-06	0.0	0.0	0.0	-0.38	0.0	-0.01	0.0	558.70
		558.51	0.0	0.0	0.0	50.0	0.0	-0.38	0.0	-0.01	0.0	558.51
129	2	1774.79	0.28	-2.53e-05	0.0	0.0	1.54	-41.82	0.48	-1.30	0.04	1774.79
		1753.88	0.04	0.0	0.0	50.0	1.54	-41.82	0.48	-1.30	0.28	1753.88
129	3	7139.73	0.38	-1.05e-04	-22.67	0.0	2.08	-68.91	0.64	-1.78	0.05	7139.73
		7099.60	0.05	0.0	0.0	50.0	2.08	-91.59	0.64	-1.78	0.38	7099.60
130	1	558.51	0.0	-1.66e-05	0.0	0.0	0.0	-0.38	0.0	-0.01	0.0	558.51
		558.32	0.0	0.0	0.0	50.0	0.0	-0.38	0.0	-0.01	0.0	558.32
130	2	1753.88	0.52	-5.11e-05	0.0	0.0	1.54	-41.82	0.48	-1.30	0.28	1753.88
		1732.97	0.28	0.0	0.0	50.0	1.54	-41.82	0.48	-1.30	0.52	1732.97
130	3	7099.60	0.70	-2.09e-04	-22.67	0.0	2.08	-91.59	0.64	-1.78	0.38	7099.60
		7048.14	0.38	0.0	0.0	50.0	2.08	-114.26	0.64	-1.78	0.70	7048.14
131	1	558.32	0.0	-2.48e-05	0.0	0.0	0.0	-0.38	0.0	-0.01	0.0	558.32
		558.13	0.0	0.0	0.0	50.0	0.0	-0.38	0.0	-0.01	0.0	558.13
131	2	1732.97	0.76	-7.65e-05	0.0	0.0	1.54	-41.82	0.48	-1.30	0.52	1732.97
		1712.06	0.52	0.0	0.0	50.0	1.54	-41.82	0.48	-1.30	0.76	1712.06
131	3	7048.14	1.02	-3.12e-04	-22.67	0.0	2.08	-114.26	0.64	-1.78	0.70	7048.14
		6985.34	0.70	0.0	0.0	50.0	2.08	-136.93	0.64	-1.78	1.02	6985.34
132	1	558.13	0.0	-3.30e-05	0.0	0.0	0.0	-0.38	0.0	-0.01	0.0	558.13
		557.94	0.0	0.0	0.0	50.0	0.0	-0.38	0.0	-0.01	0.0	557.94

132	2	1712.06	1.00	-1.02e-04	0.0	0.0	1.54	-41.82	0.48	-1.30	0.76	1712.06
		1691.15	0.76	0.0	0.0	50.0	1.54	-41.82	0.48	-1.30	1.00	1691.15
132	3	6985.34	1.34	-4.15e-04	-22.67	0.0	2.08	-136.93	0.64	-1.78	1.02	6985.34
		6911.21	1.02	0.0	0.0	50.0	2.08	-159.61	0.64	-1.78	1.34	6911.21
133	1	557.36	0.0	-4.12e-05	0.0	0.0	0.0	-34.60	0.0	-5.74	0.0	557.36
		540.06	0.0	0.0	0.0	50.0	0.0	-34.60	0.0	-5.74	0.0	540.06
133	2	1660.07	-1.28	-1.26e-04	0.0	0.0	0.63	-136.97	0.61	84.68	-1.58	1660.07
		1591.58	-1.58	0.0	0.0	50.0	0.63	-136.97	0.61	84.68	-1.28	1591.58
133	3	6867.68	-1.73	-5.16e-04	-22.67	0.0	0.85	-353.21	0.82	101.09	-2.14	6867.68
		6685.41	-2.14	0.0	0.0	50.0	0.85	-375.88	0.82	101.09	-1.73	6685.41
134	1	540.06	0.0	-4.91e-05	0.0	0.0	0.0	-34.60	0.0	-5.74	0.0	540.06
		522.76	0.0	0.0	0.0	50.0	0.0	-34.60	0.0	-5.74	0.0	522.76
134	2	1591.58	-0.98	-1.49e-04	0.0	0.0	0.63	-136.97	0.61	84.68	-1.28	1591.58
		1523.10	-1.28	0.0	0.0	50.0	0.63	-136.97	0.61	84.68	-0.98	1523.10
134	3	6685.41	-1.32	-6.14e-04	-22.67	0.0	0.85	-375.88	0.82	101.09	-1.73	6685.41
		6491.80	-1.73	0.0	0.0	50.0	0.85	-398.56	0.82	101.09	-1.32	6491.80
135	1	522.76	0.0	-5.68e-05	0.0	0.0	0.0	-34.60	0.0	-5.74	0.0	522.76
		505.46	0.0	0.0	0.0	50.0	0.0	-34.60	0.0	-5.74	0.0	505.46
135	2	1523.10	-0.68	-1.72e-04	0.0	0.0	0.63	-136.97	0.61	84.68	-0.98	1523.10
		1454.62	-0.98	0.0	0.0	50.0	0.63	-136.97	0.61	84.68	-0.68	1454.62
135	3	6491.80	-0.91	-7.09e-04	-22.67	0.0	0.85	-398.56	0.82	101.09	-1.32	6491.80
		6286.85	-1.32	0.0	0.0	50.0	0.85	-421.23	0.82	101.09	-0.91	6286.85
136	1	505.46	0.0	-6.42e-05	0.0	0.0	0.0	-34.60	0.0	-5.74	0.0	505.46
		488.16	0.0	0.0	0.0	50.0	0.0	-34.60	0.0	-5.74	0.0	488.16
136	2	1454.62	-0.37	-1.93e-04	0.0	0.0	0.63	-136.97	0.61	84.68	-0.68	1454.62
		1386.14	-0.68	0.0	0.0	50.0	0.63	-136.97	0.61	84.68	-0.37	1386.14
136	3	6286.85	-0.50	-8.01e-04	-22.67	0.0	0.85	-421.23	0.82	101.09	-0.91	6286.85
		6070.56	-0.91	0.0	0.0	50.0	0.85	-443.90	0.82	101.09	-0.50	6070.56
137	1	488.16	0.0	-7.13e-05	0.0	0.0	0.0	-34.60	0.0	-5.74	0.0	488.16
		470.86	0.0	0.0	0.0	50.0	0.0	-34.60	0.0	-5.74	0.0	470.86
137	2	1386.14	-0.07	-2.14e-04	0.0	0.0	0.63	-136.97	0.61	84.68	-0.37	1386.14
		1317.65	-0.37	0.0	0.0	50.0	0.63	-136.97	0.61	84.68	-0.07	1317.65
137	3	6070.56	-0.09	-8.90e-04	-22.67	0.0	0.85	-443.90	0.82	101.09	-0.50	6070.56
		5842.94	-0.50	0.0	0.0	50.0	0.85	-466.58	0.82	101.09	-0.09	5842.94
138	1	470.86	0.0	-7.83e-05	0.0	0.0	0.0	-34.60	0.0	-5.74	0.0	470.86
		453.56	0.0	0.0	0.0	50.0	0.0	-34.60	0.0	-5.74	0.0	453.56
138	2	1317.65	0.23	-2.33e-04	0.0	0.0	0.63	-136.97	0.61	84.68	-0.07	1317.65
		1249.17	-0.07	0.0	0.0	50.0	0.63	-136.97	0.61	84.68	0.23	1249.17
138	3	5842.94	0.31	-9.76e-04	-22.67	0.0	0.85	-466.58	0.82	101.09	-0.09	5842.94
		5603.99	-0.09	0.0	0.0	50.0	0.85	-489.25	0.82	101.09	0.31	5603.99
139	1	453.56	0.0	-8.49e-05	0.0	0.0	0.0	-34.60	0.0	-5.74	0.0	453.56
		436.26	0.0	0.0	0.0	50.0	0.0	-34.60	0.0	-5.74	0.0	436.26
139	2	1249.17	0.54	-2.51e-04	0.0	0.0	0.63	-136.97	0.61	84.68	0.23	1249.17
		1180.69	0.23	0.0	0.0	50.0	0.63	-136.97	0.61	84.68	0.54	1180.69
139	3	5603.99	0.72	-1.06e-03	-22.67	0.0	0.85	-489.25	0.82	101.09	0.31	5603.99
		5353.69	0.31	0.0	0.0	50.0	0.85	-511.92	0.82	101.09	0.72	5353.69
140	1	436.26	0.0	-9.13e-05	0.0	0.0	0.0	-34.60	0.0	-5.74	0.0	436.26
		418.96	0.0	0.0	0.0	50.0	0.0	-34.60	0.0	-5.74	0.0	418.96
140	2	1180.69	0.84	-2.69e-04	0.0	0.0	0.63	-136.97	0.61	84.68	0.54	1180.69
		1112.21	0.54	0.0	0.0	50.0	0.63	-136.97	0.61	84.68	0.84	1112.21
140	3	5353.69	1.13	-1.14e-03	-22.67	0.0	0.85	-511.92	0.82	101.09	0.72	5353.69
		5092.06	0.72	0.0	0.0	50.0	0.85	-534.60	0.82	101.09	1.13	5092.06
141	1	418.96	0.0	-9.75e-05	0.0	0.0	0.0	-34.60	0.0	-5.74	0.0	418.96
		401.66	0.0	0.0	0.0	50.0	0.0	-34.60	0.0	-5.74	0.0	401.66
141	2	1112.21	1.14	-2.85e-04	0.0	0.0	0.63	-136.97	0.61	84.68	0.84	1112.21
		1043.72	0.84	0.0	0.0	50.0	0.63	-136.97	0.61	84.68	1.14	1043.72
141	3	5092.06	1.54	-1.21e-03	-22.67	0.0	0.85	-534.60	0.82	101.09	1.13	5092.06
		4819.09	1.13	0.0	0.0	50.0	0.85	-557.27	0.82	101.09	1.54	4819.09
142	1	401.66	0.0	-1.03e-04	0.0	0.0	0.0	-34.60	0.0	-5.74	0.0	401.66
		384.36	0.0	0.0	0.0	50.0	0.0	-34.60	0.0	-5.74	0.0	384.36
142	2	1043.72	1.44	-3.00e-04	0.0	0.0	0.63	-136.97	0.61	84.68	1.14	1043.72
		975.24	1.14	0.0	0.0	50.0	0.63	-136.97	0.61	84.68	1.44	975.24
142	3	4819.09	1.95	-1.28e-03	-22.67	0.0	0.85	-557.27	0.82	101.09	1.54	4819.09
		4534.79	1.54	0.0	0.0	50.0	0.85	-579.95	0.82	101.09	1.95	4534.79
143	1	382.37	0.0	-1.09e-04	0.0	0.0	0.0	-66.35	0.0	-8.71	0.0	382.37
		349.20	0.0	0.0	0.0	50.0	0.0	-66.35	0.0	-8.71	0.0	349.20
143	2	982.60	-0.81	-3.14e-04	0.0	0.0	0.29	-175.42	0.54	117.59	-1.08	982.60
		894.88	-1.08	0.0	0.0	50.0	0.29	-175.42	0.54	117.59	-0.81	894.88
143	3	4539.46	-1.09	-1.35e-03	-22.67	0.0	0.39	-689.80	0.73	138.75	-1.46	4539.46
		4188.90	-1.46	0.0	0.0	50.0	0.39	-712.47	0.73	138.75	-1.09	4188.90
144	1	349.20	0.0	-1.14e-04	0.0	0.0	0.0	-66.35	0.0	-8.71	0.0	349.20
		316.02	0.0	0.0	0.0	50.0	0.0	-66.35	0.0	-8.71	0.0	316.02



<b>ALLEGATO 1 RISULTATI ANALISI PRO_SAP SCHEMA IMPALCATO</b>	<b>S.S. N.9 "Via Emilia" VARIANTE DI CASALPUSTERLENGO ED ELIMINAZIONE PASSAGGIO A LIVELLO SULLA S.S. N.234</b>
--	--

144	2	894.88	-0.54	-3.28e-04	0.0	0.0	0.29	-175.42	0.54	117.59	-0.81	894.88
		807.17	-0.81	0.0	0.0	50.0	0.29	-175.42	0.54	117.59	-0.54	807.17
144	3	4188.90	-0.73	-1.41e-03	-22.67	0.0	0.39	-712.47	0.73	138.75	-1.09	4188.90
		3826.99	-1.09	0.0	0.0	50.0	0.39	-735.15	0.73	138.75	-0.73	3826.99
145	1	316.02	0.0	-1.19e-04	0.0	0.0	0.0	-66.35	0.0	-8.71	0.0	316.02
		282.85	0.0	0.0	0.0	50.0	0.0	-66.35	0.0	-8.71	0.0	282.85
145	2	807.17	-0.27	-3.39e-04	0.0	0.0	0.29	-175.42	0.54	117.59	-0.54	807.17
		719.46	-0.54	0.0	0.0	50.0	0.29	-175.42	0.54	117.59	-0.27	719.46
145	3	3826.99	-0.36	-1.47e-03	-22.67	0.0	0.39	-735.15	0.73	138.75	-0.73	3826.99
		3453.75	-0.73	0.0	0.0	50.0	0.39	-757.82	0.73	138.75	-0.36	3453.75
146	1	282.85	0.0	-1.23e-04	0.0	0.0	0.0	-66.35	0.0	-8.71	0.0	282.85
		249.67	0.0	0.0	0.0	50.0	0.0	-66.35	0.0	-8.71	0.0	249.67
146	2	719.46	4.75e-03	-3.50e-04	0.0	0.0	0.29	-175.42	0.54	117.59	-0.27	719.46
		631.75	-0.27	0.0	0.0	50.0	0.29	-175.42	0.54	117.59	4.75e-03	631.75
146	3	3453.75	6.41e-03	-1.52e-03	-22.67	0.0	0.39	-757.82	0.73	138.75	-0.36	3453.75
		3069.17	-0.36	0.0	0.0	50.0	0.39	-780.49	0.73	138.75	6.41e-03	3069.17
147	1	249.67	0.0	-1.27e-04	0.0	0.0	0.0	-66.35	0.0	-8.71	0.0	249.67
		216.50	0.0	0.0	0.0	50.0	0.0	-66.35	0.0	-8.71	0.0	216.50
147	2	631.75	0.28	-3.59e-04	0.0	0.0	0.29	-175.42	0.54	117.59	4.75e-03	631.75
		544.04	4.75e-03	0.0	0.0	50.0	0.29	-175.42	0.54	117.59	0.28	544.04
147	3	3069.17	0.37	-1.56e-03	-22.67	0.0	0.39	-780.49	0.73	138.75	6.41e-03	3069.17
		2673.26	6.41e-03	0.0	0.0	50.0	0.39	-803.17	0.73	138.75	0.37	2673.26
148	1	216.50	0.0	-1.30e-04	0.0	0.0	0.0	-66.35	0.0	-8.71	0.0	216.50
		183.32	0.0	0.0	0.0	50.0	0.0	-66.35	0.0	-8.71	0.0	183.32
148	2	544.04	0.55	-3.67e-04	0.0	0.0	0.29	-175.42	0.54	117.59	0.28	544.04
		456.32	0.28	0.0	0.0	50.0	0.29	-175.42	0.54	117.59	0.55	456.32
148	3	2673.26	0.74	-1.60e-03	-22.67	0.0	0.39	-803.17	0.73	138.75	0.37	2673.26
		2266.00	0.37	0.0	0.0	50.0	0.39	-825.84	0.73	138.75	0.74	2266.00
149	1	183.32	0.0	-1.32e-04	0.0	0.0	0.0	-66.35	0.0	-8.71	0.0	183.32
		150.15	0.0	0.0	0.0	50.0	0.0	-66.35	0.0	-8.71	0.0	150.15
149	2	456.32	0.82	-3.74e-04	0.0	0.0	0.29	-175.42	0.54	117.59	0.55	456.32
		368.61	0.55	0.0	0.0	50.0	0.29	-175.42	0.54	117.59	0.82	368.61
149	3	2266.00	1.11	-1.63e-03	-22.67	0.0	0.39	-825.84	0.73	138.75	0.74	2266.00
		1847.42	0.74	0.0	0.0	50.0	0.39	-848.51	0.73	138.75	1.11	1847.42
150	1	150.15	0.0	-1.35e-04	0.0	0.0	0.0	-66.35	0.0	-8.71	0.0	150.15
		116.97	0.0	0.0	0.0	50.0	0.0	-66.35	0.0	-8.71	0.0	116.97
150	2	368.61	1.09	-3.79e-04	0.0	0.0	0.29	-175.42	0.54	117.59	0.82	368.61
		280.90	0.82	0.0	0.0	50.0	0.29	-175.42	0.54	117.59	1.09	280.90
150	3	1847.42	1.47	-1.66e-03	-22.67	0.0	0.39	-848.51	0.73	138.75	1.11	1847.42
		1417.49	1.11	0.0	0.0	50.0	0.39	-871.19	0.73	138.75	1.47	1417.49
151	1	116.97	0.0	-1.36e-04	0.0	0.0	0.0	-66.35	0.0	-8.71	0.0	116.97
		83.80	0.0	0.0	0.0	50.0	0.0	-66.35	0.0	-8.71	0.0	83.80
151	2	280.90	1.36	-3.83e-04	0.0	0.0	0.29	-175.42	0.54	117.59	1.09	280.90
		193.19	1.09	0.0	0.0	50.0	0.29	-175.42	0.54	117.59	1.36	193.19
151	3	1417.49	1.84	-1.68e-03	-22.67	0.0	0.39	-871.19	0.73	138.75	1.47	1417.49
		976.23	1.47	0.0	0.0	50.0	0.39	-893.86	0.73	138.75	1.84	976.23
152	1	83.80	0.0	-1.38e-04	0.0	0.0	0.0	-66.35	0.0	-8.71	0.0	83.80
		50.62	0.0	0.0	0.0	50.0	0.0	-66.35	0.0	-8.71	0.0	50.62
152	2	193.19	1.64	-3.86e-04	0.0	0.0	0.29	-175.42	0.54	117.59	1.36	193.19
		105.47	1.36	0.0	0.0	50.0	0.29	-175.42	0.54	117.59	1.64	105.47
152	3	976.23	2.21	-1.70e-03	-22.67	0.0	0.39	-893.86	0.73	138.75	1.84	976.23
		523.63	1.84	0.0	0.0	50.0	0.39	-916.53	0.73	138.75	2.21	523.63
153	1	52.61	0.0	-1.38e-04	0.0	0.0	0.0	-100.55	0.0	-11.79	0.0	52.61
		2.33	0.0	0.0	0.0	50.0	0.0	-100.55	0.0	-11.79	0.0	2.33
153	2	105.82	0.37	-3.88e-04	0.0	0.0	0.09	-224.80	1.37	151.64	-0.31	105.82
		-6.58	-0.31	0.0	0.0	50.0	0.09	-224.80	1.37	151.64	0.37	-6.58
153	3	535.20	0.50	-1.70e-03	-22.67	0.0	0.12	-1065.30	1.85	177.68	-0.42	535.20
		-3.12	-0.42	0.0	0.0	50.0	0.12	-1087.97	1.85	177.68	0.50	-3.12
154	1	49.18	0.0	-1.36e-04	0.0	0.0	0.0	93.98	0.0	-1.15	0.0	49.18
		2.19	0.0	0.0	0.0	50.0	0.0	93.98	0.0	-1.15	0.0	2.19
154	2	161.24	2.51e-05	-4.53e-04	0.0	0.0	32.96	371.53	-7.86e-04	-14.50	2.51e-05	-24.53
		-24.53	-3.68e-04	0.0	0.0	50.0	32.96	371.53	-7.86e-04	-14.50	-3.68e-04	161.24
154	3	605.76	3.39e-05	-1.79e-03	-22.67	0.0	44.50	1277.74	-1.06e-03	-24.10	3.39e-05	-27.44
		-27.44	-4.97e-04	0.0	0.0	50.0	44.50	1255.07	-1.06e-03	-24.10	-4.97e-04	605.76
155	1	83.87	0.0	-1.35e-04	0.0	0.0	0.0	65.55	0.0	-1.63	0.0	83.87
		51.09	0.0	0.0	0.0	50.0	0.0	65.55	0.0	-1.63	0.0	51.09
155	2	210.88	-4.64e-04	-4.51e-04	0.0	0.0	17.63	192.44	4.20e-05	-20.64	-4.84e-04	114.66
		114.66	-4.84e-04	0.0	0.0	50.0	17.63	192.44	4.20e-05	-20.64	-4.64e-04	210.88
155	3	1005.00	-6.26e-04	-1.78e-03	-22.67	0.0	23.81	937.95	5.66e-05	-34.30	-6.54e-04	541.70
		541.70	-6.54e-04	0.0	0.0	50.0	23.81	915.28	5.66e-05	-34.30	-6.26e-04	1005.00
156	1	116.65	0.0	-1.34e-04	0.0	0.0	0.0	65.55	0.0	-1.63	0.0	83.87
		83.87	0.0	0.0	0.0	50.0	0.0	65.55	0.0	-1.63	0.0	116.65

156	2	307.10	-4.43e-04	-4.48e-04	0.0	0.0	17.63	192.44	4.20e-05	-20.64	-4.64e-04	210.88
		210.88	-4.64e-04	0.0	0.0	50.0	17.63	192.44	4.20e-05	-20.64	-4.43e-04	307.10
156	3	1456.97	-5.97e-04	-1.76e-03	-22.67	0.0	23.81	915.28	5.66e-05	-34.30	-6.26e-04	1005.00
		1005.00	-6.26e-04	0.0	0.0	50.0	23.81	892.60	5.66e-05	-34.30	-5.97e-04	1456.97
157	1	149.42	0.0	-1.32e-04	0.0	0.0	0.0	65.55	0.0	-1.63	0.0	116.65
		116.65	0.0	0.0	0.0	50.0	0.0	65.55	0.0	-1.63	0.0	149.42
157	2	403.32	-4.22e-04	-4.44e-04	0.0	0.0	17.63	192.44	4.20e-05	-20.64	-4.43e-04	307.10
		307.10	-4.43e-04	0.0	0.0	50.0	17.63	192.44	4.20e-05	-20.64	-4.22e-04	403.32
157	3	1897.61	-5.69e-04	-1.74e-03	-22.67	0.0	23.81	892.60	5.66e-05	-34.30	-5.97e-04	1456.97
		1456.97	-5.97e-04	0.0	0.0	50.0	23.81	869.93	5.66e-05	-34.30	-5.69e-04	1897.61
158	1	182.20	0.0	-1.30e-04	0.0	0.0	0.0	65.55	0.0	-1.63	0.0	149.42
		149.42	0.0	0.0	0.0	50.0	0.0	65.55	0.0	-1.63	0.0	182.20
158	2	499.54	-4.01e-04	-4.38e-04	0.0	0.0	17.63	192.44	4.20e-05	-20.64	-4.22e-04	403.32
		403.32	-4.22e-04	0.0	0.0	50.0	17.63	192.44	4.20e-05	-20.64	-4.01e-04	499.54
158	3	2326.91	-5.41e-04	-1.72e-03	-22.67	0.0	23.81	869.93	5.66e-05	-34.30	-5.69e-04	1897.61
		1897.61	-5.69e-04	0.0	0.0	50.0	23.81	847.26	5.66e-05	-34.30	-5.41e-04	2326.91
159	1	214.98	0.0	-1.27e-04	0.0	0.0	0.0	65.55	0.0	-1.63	0.0	182.20
		182.20	0.0	0.0	0.0	50.0	0.0	65.55	0.0	-1.63	0.0	214.98
159	2	595.76	-3.80e-04	-4.30e-04	0.0	0.0	17.63	192.44	4.20e-05	-20.64	-4.01e-04	499.54
		499.54	-4.01e-04	0.0	0.0	50.0	17.63	192.44	4.20e-05	-20.64	-3.80e-04	595.76
159	3	2744.87	-5.12e-04	-1.68e-03	-22.67	0.0	23.81	847.26	5.66e-05	-34.30	-5.41e-04	2326.91
		2326.91	-5.41e-04	0.0	0.0	50.0	23.81	824.58	5.66e-05	-34.30	-5.12e-04	2744.87
160	1	247.76	0.0	-1.24e-04	0.0	0.0	0.0	65.55	0.0	-1.63	0.0	214.98
		214.98	0.0	0.0	0.0	50.0	0.0	65.55	0.0	-1.63	0.0	247.76
160	2	691.98	-3.59e-04	-4.22e-04	0.0	0.0	17.63	192.44	4.20e-05	-20.64	-3.80e-04	595.76
		595.76	-3.80e-04	0.0	0.0	50.0	17.63	192.44	4.20e-05	-20.64	-3.59e-04	691.98
160	3	3151.49	-4.84e-04	-1.64e-03	-22.67	0.0	23.81	824.58	5.66e-05	-34.30	-5.12e-04	2744.87
		2744.87	-5.12e-04	0.0	0.0	50.0	23.81	801.91	5.66e-05	-34.30	-4.84e-04	3151.49
161	1	280.53	0.0	-1.20e-04	0.0	0.0	0.0	65.55	0.0	-1.63	0.0	247.76
		247.76	0.0	0.0	0.0	50.0	0.0	65.55	0.0	-1.63	0.0	280.53
161	2	788.21	-3.38e-04	-4.11e-04	0.0	0.0	17.63	192.44	4.20e-05	-20.64	-3.59e-04	691.98
		691.98	-3.59e-04	0.0	0.0	50.0	17.63	192.44	4.20e-05	-20.64	-3.38e-04	788.21
161	3	3546.78	-4.56e-04	-1.59e-03	-22.67	0.0	23.81	801.91	5.66e-05	-34.30	-4.84e-04	3151.49
		3151.49	-4.84e-04	0.0	0.0	50.0	23.81	779.24	5.66e-05	-34.30	-4.56e-04	3546.78
162	1	313.31	0.0	-1.16e-04	0.0	0.0	0.0	65.55	0.0	-1.63	0.0	280.53
		280.53	0.0	0.0	0.0	50.0	0.0	65.55	0.0	-1.63	0.0	313.31
162	2	884.43	-3.17e-04	-4.00e-04	0.0	0.0	17.63	192.44	4.20e-05	-20.64	-3.38e-04	788.21
		788.21	-3.38e-04	0.0	0.0	50.0	17.63	192.44	4.20e-05	-20.64	-3.17e-04	884.43
162	3	3930.73	-4.27e-04	-1.54e-03	-22.67	0.0	23.81	779.24	5.66e-05	-34.30	-4.56e-04	3546.78
		3546.78	-4.56e-04	0.0	0.0	50.0	23.81	756.56	5.66e-05	-34.30	-4.27e-04	3930.73
163	1	346.09	0.0	-1.12e-04	0.0	0.0	0.0	65.55	0.0	-1.63	0.0	313.31
		313.31	0.0	0.0	0.0	50.0	0.0	65.55	0.0	-1.63	0.0	346.09
163	2	980.65	-2.96e-04	-3.87e-04	0.0	0.0	17.63	192.44	4.20e-05	-20.64	-3.17e-04	884.43
		884.43	-3.17e-04	0.0	0.0	50.0	17.63	192.44	4.20e-05	-20.64	-2.96e-04	980.65
163	3	4303.34	-3.99e-04	-1.49e-03	-22.67	0.0	23.81	756.56	5.66e-05	-34.30	-4.27e-04	3930.73
		3930.73	-4.27e-04	0.0	0.0	50.0	23.81	733.89	5.66e-05	-34.30	-3.99e-04	4303.34
164	1	378.87	0.0	-1.06e-04	0.0	0.0	0.0	65.55	0.0	-1.63	0.0	346.09
		346.09	0.0	0.0	0.0	50.0	0.0	65.55	0.0	-1.63	0.0	378.87
164	2	1076.87	-2.75e-04	-3.72e-04	0.0	0.0	17.63	192.44	4.20e-05	-20.64	-2.96e-04	980.65
		980.65	-2.96e-04	0.0	0.0	50.0	17.63	192.44	4.20e-05	-20.64	-2.75e-04	1076.87
164	3	4664.62	-3.71e-04	-1.42e-03	-22.67	0.0	23.81	733.89	5.66e-05	-34.30	-3.99e-04	4303.34
		4303.34	-3.99e-04	0.0	0.0	50.0	23.81	711.22	5.66e-05	-34.30	-3.71e-04	4664.62
165	1	397.16	0.0	-1.01e-04	0.0	0.0	0.0	33.04	0.0	-0.91	0.0	380.64
		380.64	0.0	0.0	0.0	50.0	0.0	33.04	0.0	-0.91	0.0	397.16
165	2	1136.49	-4.70e-04	-3.57e-04	0.0	0.0	15.55	183.36	1.43e-04	-16.80	-5.41e-04	1044.81
		1044.81	-5.41e-04	0.0	0.0	50.0	15.55	183.36	1.43e-04	-16.80	-4.70e-04	1136.49
165	3	4940.05	-6.34e-04	-1.35e-03	-22.67	0.0	20.99	638.81	1.93e-04	-26.30	-7.30e-04	4626.31
		4626.31	-7.30e-04	0.0	0.0	50.0	20.99	616.14	1.93e-04	-26.30	-6.34e-04	4940.05
166	1	413.68	0.0	-9.51e-05	0.0	0.0	0.0	33.04	0.0	-0.91	0.0	397.16
		397.16	0.0	0.0	0.0	50.0	0.0	33.04	0.0	-0.91	0.0	413.68
166	2	1228.17	-3.98e-04	-3.40e-04	0.0	0.0	15.55	183.36	1.43e-04	-16.80	-4.70e-04	1136.49
		1136.49	-4.70e-04	0.0	0.0	50.0	15.55	183.36	1.43e-04	-16.80	-3.98e-04	1228.17
166	3	5242.45	-5.38e-04	-1.28e-03	-22.67	0.0	20.99	616.14	1.93e-04	-26.30	-6.34e-04	4940.05
		4940.05	-6.34e-04	0.0	0.0	50.0	20.99	593.47	1.93e-04	-26.30	-5.38e-04	5242.45
167	1	430.20	0.0	-8.90e-05	0.0	0.0	0.0	33.04	0.0	-0.91	0.0	413.68
		413.68	0.0	0.0	0.0	50.0	0.0	33.04	0.0	-0.91	0.0	430.20
167	2	1319.84	-3.27e-04	-3.22e-04	0.0	0.0	15.55	183.36	1.43e-04	-16.80	-3.98e-04	1228.17
		1228.17	-3.98e-04	0.0	0.0	50.0	15.55	183.36	1.43e-04	-16.80	-3.27e-04	1319.84
167	3	5533.52	-4.42e-04	-1.20e-03	-22.67	0.0	20.99	593.47	1.93e-04	-26.30	-5.38e-04	5242.45
		5242.45	-5.38e-04	0.0	0.0	50.0	20.99	570.79	1.93e-04	-26.30	-4.42e-04	5533.52
168	1	446.72	0.0	-8.27e-05	0.0	0.0	0.0	33.04	0.0	-0.91	0.0	430.20
		430.20	0.0	0.0	0.0	50.0	0.0	33.04	0.0	-0.91	0.0	446.72

168	2	1411.52	-2.56e-04	-3.03e-04	0.0	0.0	15.55	183.36	1.43e-04	-16.80	-3.27e-04	1319.84
		1319.84	-3.27e-04	0.0	0.0	50.0	15.55	183.36	1.43e-04	-16.80	-2.56e-04	1411.52
168	3	5813.24	-3.45e-04	-1.12e-03	-22.67	0.0	20.99	570.79	1.93e-04	-26.30	-4.42e-04	5533.52
		5533.52	-4.42e-04	0.0	0.0	50.0	20.99	548.12	1.93e-04	-26.30	-3.45e-04	5813.24
169	1	463.24	0.0	-7.62e-05	0.0	0.0	0.0	33.04	0.0	-0.91	0.0	446.72
		446.72	0.0	0.0	0.0	50.0	0.0	33.04	0.0	-0.91	0.0	463.24
169	2	1503.20	-1.84e-04	-2.82e-04	0.0	0.0	15.55	183.36	1.43e-04	-16.80	-2.56e-04	1411.52
		1411.52	-2.56e-04	0.0	0.0	50.0	15.55	183.36	1.43e-04	-16.80	-1.84e-04	1503.20
169	3	6081.64	-2.49e-04	-1.04e-03	-22.67	0.0	20.99	548.12	1.93e-04	-26.30	-3.45e-04	5813.24
		5813.24	-3.45e-04	0.0	0.0	50.0	20.99	525.45	1.93e-04	-26.30	-2.49e-04	6081.64
170	1	479.76	0.0	-6.94e-05	0.0	0.0	0.0	33.04	0.0	-0.91	0.0	463.24
		463.24	0.0	0.0	0.0	50.0	0.0	33.04	0.0	-0.91	0.0	479.76
170	2	1594.88	-1.13e-04	-2.60e-04	0.0	0.0	15.55	183.36	1.43e-04	-16.80	-1.84e-04	1503.20
		1503.20	-1.84e-04	0.0	0.0	50.0	15.55	183.36	1.43e-04	-16.80	-1.13e-04	1594.88
170	3	6338.69	-1.53e-04	-9.49e-04	-22.67	0.0	20.99	525.45	1.93e-04	-26.30	-2.49e-04	6081.64
		6081.64	-2.49e-04	0.0	0.0	50.0	20.99	502.77	1.93e-04	-26.30	-1.53e-04	6338.69
171	1	496.28	0.0	-6.23e-05	0.0	0.0	0.0	33.04	0.0	-0.91	0.0	479.76
		479.76	0.0	0.0	0.0	50.0	0.0	33.04	0.0	-0.91	0.0	496.28
171	2	1686.56	-4.18e-05	-2.37e-04	0.0	0.0	15.55	183.36	1.43e-04	-16.80	-1.13e-04	1594.88
		1594.88	-1.13e-04	0.0	0.0	50.0	15.55	183.36	1.43e-04	-16.80	-4.18e-05	1686.56
171	3	6584.41	-5.64e-05	-8.56e-04	-22.67	0.0	20.99	502.77	1.93e-04	-26.30	-1.53e-04	6338.69
		6338.69	-1.53e-04	0.0	0.0	50.0	20.99	480.10	1.93e-04	-26.30	-5.64e-05	6584.41
172	1	512.81	0.0	-5.51e-05	0.0	0.0	0.0	33.04	0.0	-0.91	0.0	496.28
		496.28	0.0	0.0	0.0	50.0	0.0	33.04	0.0	-0.91	0.0	512.81
172	2	1778.24	2.95e-05	-2.12e-04	0.0	0.0	15.55	183.36	1.43e-04	-16.80	-4.18e-05	1686.56
		1686.56	-4.18e-05	0.0	0.0	50.0	15.55	183.36	1.43e-04	-16.80	2.95e-05	1778.24
172	3	6818.79	3.98e-05	-7.59e-04	-22.67	0.0	20.99	480.10	1.93e-04	-26.30	-5.64e-05	6584.41
		6584.41	-5.64e-05	0.0	0.0	50.0	20.99	457.42	1.93e-04	-26.30	3.98e-05	6818.79
173	1	529.33	0.0	-4.75e-05	0.0	0.0	0.0	33.04	0.0	-0.91	0.0	512.81
		512.81	0.0	0.0	0.0	50.0	0.0	33.04	0.0	-0.91	0.0	529.33
173	2	1869.92	1.01e-04	-1.86e-04	0.0	0.0	15.55	183.36	1.43e-04	-16.80	2.95e-05	1778.24
		1778.24	2.95e-05	0.0	0.0	50.0	15.55	183.36	1.43e-04	-16.80	1.01e-04	1869.92
173	3	7041.83	1.36e-04	-6.59e-04	-22.67	0.0	20.99	457.42	1.93e-04	-26.30	3.98e-05	6818.79
		6818.79	3.98e-05	0.0	0.0	50.0	20.99	434.75	1.93e-04	-26.30	1.36e-04	7041.83
174	1	545.85	0.0	-3.98e-05	0.0	0.0	0.0	33.04	0.0	-0.91	0.0	529.33
		529.33	0.0	0.0	0.0	50.0	0.0	33.04	0.0	-0.91	0.0	545.85
174	2	1961.59	1.72e-04	-1.58e-04	0.0	0.0	15.55	183.36	1.43e-04	-16.80	1.01e-04	1869.92
		1869.92	1.01e-04	0.0	0.0	50.0	15.55	183.36	1.43e-04	-16.80	1.72e-04	1961.59
174	3	7253.54	2.32e-04	-5.56e-04	-22.67	0.0	20.99	434.75	1.93e-04	-26.30	1.36e-04	7041.83
		7041.83	1.36e-04	0.0	0.0	50.0	20.99	412.08	1.93e-04	-26.30	2.32e-04	7253.54
175	1	546.29	0.0	-3.18e-05	0.0	0.0	0.0	-0.40	0.0	0.04	0.0	546.29
		546.10	0.0	0.0	0.0	50.0	0.0	-0.40	0.0	0.04	0.0	546.10
175	2	2080.61	-2.95e-04	-1.29e-04	0.0	0.0	22.18	130.15	1.57e-04	-0.21	-3.73e-04	2015.54
		2015.54	-3.73e-04	0.0	0.0	50.0	22.18	130.15	1.57e-04	-0.21	-2.95e-04	2080.61
175	3	7460.22	-3.98e-04	-4.49e-04	-22.67	0.0	29.94	276.56	2.12e-04	-0.17	-5.04e-04	7327.61
		7327.61	-5.04e-04	0.0	0.0	50.0	29.94	253.89	2.12e-04	-0.17	-3.98e-04	7460.22
176	1	546.10	0.0	-2.38e-05	0.0	0.0	0.0	-0.40	0.0	0.04	0.0	546.10
		545.90	0.0	0.0	0.0	50.0	0.0	-0.40	0.0	0.04	0.0	545.90
176	2	2145.69	-2.16e-04	-9.87e-05	0.0	0.0	22.18	130.15	1.57e-04	-0.21	-2.95e-04	2080.61
		2080.61	-2.95e-04	0.0	0.0	50.0	22.18	130.15	1.57e-04	-0.21	-2.16e-04	2145.69
176	3	7581.49	-2.92e-04	-3.40e-04	-22.67	0.0	29.94	253.89	2.12e-04	-0.17	-3.98e-04	7460.22
		7460.22	-3.98e-04	0.0	0.0	50.0	29.94	231.21	2.12e-04	-0.17	-2.92e-04	7581.49
177	1	545.90	0.0	-1.58e-05	0.0	0.0	0.0	-0.40	0.0	0.04	0.0	545.90
		545.70	0.0	0.0	0.0	50.0	0.0	-0.40	0.0	0.04	0.0	545.70
177	2	2210.77	-1.38e-04	-6.72e-05	0.0	0.0	22.18	130.15	1.57e-04	-0.21	-2.16e-04	2145.69
		2145.69	-2.16e-04	0.0	0.0	50.0	22.18	130.15	1.57e-04	-0.21	-1.38e-04	2210.77
177	3	7691.43	-1.86e-04	-2.28e-04	-22.67	0.0	29.94	231.21	2.12e-04	-0.17	-2.92e-04	7581.49
		7581.49	-2.92e-04	0.0	0.0	50.0	29.94	208.54	2.12e-04	-0.17	-1.86e-04	7691.43
178	1	545.70	0.0	-7.75e-06	0.0	0.0	0.0	-0.40	0.0	0.04	0.0	545.70
		545.50	0.0	0.0	0.0	50.0	0.0	-0.40	0.0	0.04	0.0	545.50
178	2	2275.84	-5.93e-05	-3.48e-05	0.0	0.0	22.18	130.15	1.57e-04	-0.21	-1.38e-04	2210.77
		2210.77	-1.38e-04	0.0	0.0	50.0	22.18	130.15	1.57e-04	-0.21	-5.93e-05	2275.84
178	3	7790.03	-8.01e-05	-1.15e-04	-22.67	0.0	29.94	208.54	2.12e-04	-0.17	-1.86e-04	7691.43
		7691.43	-1.86e-04	0.0	0.0	50.0	29.94	185.86	2.12e-04	-0.17	-8.01e-05	7790.03
179	1	545.50	0.0	0.0	0.0	0.0	0.0	-0.40	0.0	0.04	0.0	545.50
		545.40	0.0	0.0	0.0	25.0	0.0	-0.40	0.0	0.04	0.0	545.40
179	2	2308.38	-2.01e-05	-4.94e-06	0.0	0.0	22.18	130.15	1.57e-04	-0.21	-5.93e-05	2275.84
		2275.84	-5.93e-05	0.0	0.0	25.0	22.18	130.15	1.57e-04	-0.21	-2.01e-05	2308.38
179	3	7835.08	-2.72e-05	-1.49e-05	-11.34	0.0	29.94	185.86	2.12e-04	-0.17	-8.01e-05	7790.03
		7790.03	-8.01e-05	0.0	0.0	25.0	29.94	174.53	2.12e-04	-0.17	-2.72e-05	7835.08
180	1	545.30	0.0	-8.26e-06	0.0	0.0	0.0	-0.40	0.0	0.04	0.0	545.30
		545.10	0.0	0.0	0.0	50.0	0.0	-0.40	0.0	0.04	0.0	545.10

180	2	2276.72	9.76e-05	-3.19e-05	0.0	0.0	-15.27	-126.65	1.57e-04	-0.21	1.91e-05	2276.72
		2213.39	1.91e-05	0.0	0.0	50.0	-15.27	-126.65	1.57e-04	-0.21	9.76e-05	2213.39
180	3	7790.63	1.32e-04	-1.13e-04	-22.67	0.0	-20.62	-183.49	2.12e-04	-0.17	2.58e-05	7790.63
		7693.21	2.58e-05	0.0	0.0	50.0	-20.62	-206.16	2.12e-04	-0.17	1.32e-04	7693.21
181	1	545.10	0.0	-1.63e-05	0.0	0.0	0.0	-0.40	0.0	0.04	0.0	545.10
		544.90	0.0	0.0	0.0	50.0	0.0	-0.40	0.0	0.04	0.0	544.90
181	2	2213.39	1.76e-04	-6.44e-05	0.0	0.0	-15.27	-126.65	1.57e-04	-0.21	9.76e-05	2213.39
		2150.07	9.76e-05	0.0	0.0	50.0	-15.27	-126.65	1.57e-04	-0.21	1.76e-04	2150.07
181	3	7693.21	2.38e-04	-2.26e-04	-22.67	0.0	-20.62	-206.16	2.12e-04	-0.17	1.32e-04	7693.21
		7584.46	1.32e-04	0.0	0.0	50.0	-20.62	-228.84	2.12e-04	-0.17	2.38e-04	7584.46
182	1	544.90	0.0	-2.43e-05	0.0	0.0	0.0	-0.40	0.0	0.04	0.0	544.90
		544.71	0.0	0.0	0.0	50.0	0.0	-0.40	0.0	0.04	0.0	544.71
182	2	2150.07	2.54e-04	-9.60e-05	0.0	0.0	-15.27	-126.65	1.57e-04	-0.21	1.76e-04	2150.07
		2086.75	1.76e-04	0.0	0.0	50.0	-15.27	-126.65	1.57e-04	-0.21	2.54e-04	2086.75
182	3	7584.46	3.43e-04	-3.37e-04	-22.67	0.0	-20.62	-228.84	2.12e-04	-0.17	2.38e-04	7584.46
		7464.38	2.38e-04	0.0	0.0	50.0	-20.62	-251.51	2.12e-04	-0.17	3.43e-04	7464.38
183	1	544.71	0.0	-3.22e-05	0.0	0.0	0.0	-0.40	0.0	0.04	0.0	544.71
		544.51	0.0	0.0	0.0	50.0	0.0	-0.40	0.0	0.04	0.0	544.51
183	2	2086.75	3.33e-04	-1.27e-04	0.0	0.0	-15.27	-126.65	1.57e-04	-0.21	2.54e-04	2086.75
		2023.42	2.54e-04	0.0	0.0	50.0	-15.27	-126.65	1.57e-04	-0.21	3.33e-04	2023.42
183	3	7464.38	4.49e-04	-4.47e-04	-22.67	0.0	-20.62	-251.51	2.12e-04	-0.17	3.43e-04	7464.38
		7332.95	3.43e-04	0.0	0.0	50.0	-20.62	-274.18	2.12e-04	-0.17	4.49e-04	7332.95
184	1	544.03	0.0	-4.02e-05	0.0	0.0	0.0	-33.72	0.0	0.94	0.0	544.03
		527.17	0.0	0.0	0.0	50.0	0.0	-33.72	0.0	0.94	0.0	527.17
184	2	1968.71	-1.90e-04	-1.56e-04	0.0	0.0	-6.95	-178.52	8.85e-05	16.51	-2.34e-04	1968.71
		1879.45	-2.34e-04	0.0	0.0	50.0	-6.95	-178.52	8.85e-05	16.51	-1.90e-04	1879.45
184	3	7257.76	-2.56e-04	-5.54e-04	-22.67	0.0	-9.38	-407.61	1.20e-04	26.00	-3.16e-04	7257.76
		7048.28	-3.16e-04	0.0	0.0	50.0	-9.38	-430.28	1.20e-04	26.00	-2.56e-04	7048.28
185	1	527.17	0.0	-4.79e-05	0.0	0.0	0.0	-33.72	0.0	0.94	0.0	527.17
		510.31	0.0	0.0	0.0	50.0	0.0	-33.72	0.0	0.94	0.0	510.31
185	2	1879.45	-1.46e-04	-1.83e-04	0.0	0.0	-6.95	-178.52	8.85e-05	16.51	-1.90e-04	1879.45
		1790.19	-1.90e-04	0.0	0.0	50.0	-6.95	-178.52	8.85e-05	16.51	-1.46e-04	1790.19
185	3	7048.28	-1.97e-04	-6.57e-04	-22.67	0.0	-9.38	-430.28	1.20e-04	26.00	-2.56e-04	7048.28
		6827.47	-2.56e-04	0.0	0.0	50.0	-9.38	-452.95	1.20e-04	26.00	-1.97e-04	6827.47
186	1	510.31	0.0	-5.54e-05	0.0	0.0	0.0	-33.72	0.0	0.94	0.0	510.31
		493.45	0.0	0.0	0.0	50.0	0.0	-33.72	0.0	0.94	0.0	493.45
186	2	1790.19	-1.01e-04	-2.10e-04	0.0	0.0	-6.95	-178.52	8.85e-05	16.51	-1.46e-04	1790.19
		1700.93	-1.46e-04	0.0	0.0	50.0	-6.95	-178.52	8.85e-05	16.51	-1.01e-04	1700.93
186	3	6827.47	-1.37e-04	-7.57e-04	-22.67	0.0	-9.38	-452.95	1.20e-04	26.00	-1.97e-04	6827.47
		6595.33	-1.97e-04	0.0	0.0	50.0	-9.38	-475.63	1.20e-04	26.00	-1.37e-04	6595.33
187	1	493.45	0.0	-6.27e-05	0.0	0.0	0.0	-33.72	0.0	0.94	0.0	493.45
		476.59	0.0	0.0	0.0	50.0	0.0	-33.72	0.0	0.94	0.0	476.59
187	2	1700.93	-5.70e-05	-2.35e-04	0.0	0.0	-6.95	-178.52	8.85e-05	16.51	-1.01e-04	1700.93
		1611.67	-1.01e-04	0.0	0.0	50.0	-6.95	-178.52	8.85e-05	16.51	-5.70e-05	1611.67
187	3	6595.33	-7.70e-05	-8.54e-04	-22.67	0.0	-9.38	-475.63	1.20e-04	26.00	-1.37e-04	6595.33
		6351.85	-1.37e-04	0.0	0.0	50.0	-9.38	-498.30	1.20e-04	26.00	-7.70e-05	6351.85
188	1	476.59	0.0	-6.97e-05	0.0	0.0	0.0	-33.72	0.0	0.94	0.0	476.59
		459.73	0.0	0.0	0.0	50.0	0.0	-33.72	0.0	0.94	0.0	459.73
188	2	1611.67	-1.28e-05	-2.58e-04	0.0	0.0	-6.95	-178.52	8.85e-05	16.51	-5.70e-05	1611.67
		1522.41	-5.70e-05	0.0	0.0	50.0	-6.95	-178.52	8.85e-05	16.51	-1.28e-05	1522.41
188	3	6351.85	-1.73e-05	-9.47e-04	-22.67	0.0	-9.38	-498.30	1.20e-04	26.00	-7.70e-05	6351.85
		6097.03	-7.70e-05	0.0	0.0	50.0	-9.38	-520.98	1.20e-04	26.00	-1.73e-05	6097.03
189	1	459.73	0.0	-7.64e-05	0.0	0.0	0.0	-33.72	0.0	0.94	0.0	459.73
		442.87	0.0	0.0	0.0	50.0	0.0	-33.72	0.0	0.94	0.0	442.87
189	2	1522.41	3.15e-05	-2.81e-04	0.0	0.0	-6.95	-178.52	8.85e-05	16.51	-1.28e-05	1522.41
		1433.15	-1.28e-05	0.0	0.0	50.0	-6.95	-178.52	8.85e-05	16.51	3.15e-05	1433.15
189	3	6097.03	4.25e-05	-1.04e-03	-22.67	0.0	-9.38	-520.98	1.20e-04	26.00	-1.73e-05	6097.03
		5830.87	-1.73e-05	0.0	0.0	50.0	-9.38	-543.65	1.20e-04	26.00	4.25e-05	5830.87
190	1	442.87	0.0	-8.29e-05	0.0	0.0	0.0	-33.72	0.0	0.94	0.0	442.87
		426.01	0.0	0.0	0.0	50.0	0.0	-33.72	0.0	0.94	0.0	426.01
190	2	1433.15	7.57e-05	-3.02e-04	0.0	0.0	-6.95	-178.52	8.85e-05	16.51	3.15e-05	1433.15
		1343.88	3.15e-05	0.0	0.0	50.0	-6.95	-178.52	8.85e-05	16.51	7.57e-05	1343.88
190	3	5830.87	1.02e-04	-1.12e-03	-22.67	0.0	-9.38	-543.65	1.20e-04	26.00	4.25e-05	5830.87
		5553.38	4.25e-05	0.0	0.0	50.0	-9.38	-566.32	1.20e-04	26.00	1.02e-04	5553.38
191	1	426.01	0.0	-8.92e-05	0.0	0.0	0.0	-33.72	0.0	0.94	0.0	426.01
		409.15	0.0	0.0	0.0	50.0	0.0	-33.72	0.0	0.94	0.0	409.15
191	2	1343.88	1.20e-04	-3.21e-04	0.0	0.0	-6.95	-178.52	8.85e-05	16.51	7.57e-05	1343.88
		1254.62	7.57e-05	0.0	0.0	50.0	-6.95	-178.52	8.85e-05	16.51	1.20e-04	1254.62
191	3	5553.38	1.62e-04	-1.20e-03	-22.67	0.0	-9.38	-566.32	1.20e-04	26.00	1.02e-04	5553.38
		5264.55	1.02e-04	0.0	0.0	50.0	-9.38	-589.00	1.20e-04	26.00	1.62e-04	5264.55
192	1	409.15	0.0	-9.52e-05	0.0	0.0	0.0	-33.72	0.0	0.94	0.0	409.15
		392.29	0.0	0.0	0.0	50.0	0.0	-33.72	0.0	0.94	0.0	392.29

ALLEGATO 1 RISULTATI ANALISI PRO_SAP SCHEMA IMPALCATO	S.S. N.9 "Via Emilia" VARIANTE DI CASALPUSTERLENGO ED ELIMINAZIONE PASSAGGIO A LIVELLO SULLA S.S. N.234
---	---

192	2	1254.62	1.64e-04	-3.40e-04	0.0	0.0	-6.95	-178.52	8.85e-05	16.51	1.20e-04	1254.62
		1165.36	1.20e-04	0.0	0.0	50.0	-6.95	-178.52	8.85e-05	16.51	1.64e-04	1165.36
192	3	5264.55	2.22e-04	-1.28e-03	-22.67	0.0	-9.38	-589.00	1.20e-04	26.00	1.62e-04	5264.55
		4964.38	1.62e-04	0.0	0.0	50.0	-9.38	-611.67	1.20e-04	26.00	2.22e-04	4964.38
193	1	392.29	0.0	-1.01e-04	0.0	0.0	0.0	-33.72	0.0	0.94	0.0	392.29
		375.43	0.0	0.0	0.0	50.0	0.0	-33.72	0.0	0.94	0.0	375.43
193	2	1165.36	2.09e-04	-3.57e-04	0.0	0.0	-6.95	-178.52	8.85e-05	16.51	1.64e-04	1165.36
		1076.10	1.64e-04	0.0	0.0	50.0	-6.95	-178.52	8.85e-05	16.51	2.09e-04	1076.10
193	3	4964.38	2.81e-04	-1.35e-03	-22.67	0.0	-9.38	-611.67	1.20e-04	26.00	2.22e-04	4964.38
		4652.88	2.22e-04	0.0	0.0	50.0	-9.38	-634.34	1.20e-04	26.00	2.81e-04	4652.88
194	1	373.67	0.0	-1.06e-04	0.0	0.0	0.0	-65.04	0.0	1.45	0.0	373.67
		341.15	0.0	0.0	0.0	50.0	0.0	-65.04	0.0	1.45	0.0	341.15
194	2	1109.83	-2.86e-04	-3.73e-04	0.0	0.0	-2.71	-194.61	1.52e-04	19.62	-3.62e-04	1109.83
		1012.52	-3.62e-04	0.0	0.0	50.0	-2.71	-194.61	1.52e-04	19.62	-2.86e-04	1012.52
194	3	4693.50	-3.86e-04	-1.42e-03	-22.67	0.0	-3.66	-713.17	2.05e-04	32.25	-4.89e-04	4693.50
		4331.24	-4.89e-04	0.0	0.0	50.0	-3.66	-735.84	2.05e-04	32.25	-3.86e-04	4331.24
195	1	341.15	0.0	-1.11e-04	0.0	0.0	0.0	-65.04	0.0	1.45	0.0	341.15
		308.63	0.0	0.0	0.0	50.0	0.0	-65.04	0.0	1.45	0.0	308.63
195	2	1012.52	-2.10e-04	-3.88e-04	0.0	0.0	-2.71	-194.61	1.52e-04	19.62	-2.86e-04	1012.52
		915.22	-2.86e-04	0.0	0.0	50.0	-2.71	-194.61	1.52e-04	19.62	-2.10e-04	915.22
195	3	4331.24	-2.84e-04	-1.49e-03	-22.67	0.0	-3.66	-735.84	2.05e-04	32.25	-3.86e-04	4331.24
		3957.66	-3.86e-04	0.0	0.0	50.0	-3.66	-758.51	2.05e-04	32.25	-2.84e-04	3957.66
196	1	308.63	0.0	-1.16e-04	0.0	0.0	0.0	-65.04	0.0	1.45	0.0	308.63
		276.11	0.0	0.0	0.0	50.0	0.0	-65.04	0.0	1.45	0.0	276.11
196	2	915.22	-1.34e-04	-4.01e-04	0.0	0.0	-2.71	-194.61	1.52e-04	19.62	-2.10e-04	915.22
		817.91	-2.10e-04	0.0	0.0	50.0	-2.71	-194.61	1.52e-04	19.62	-1.34e-04	817.91
196	3	3957.66	-1.81e-04	-1.54e-03	-22.67	0.0	-3.66	-758.51	2.05e-04	32.25	-2.84e-04	3957.66
		3572.73	-2.84e-04	0.0	0.0	50.0	-3.66	-781.19	2.05e-04	32.25	-1.81e-04	3572.73
197	1	276.11	0.0	-1.20e-04	0.0	0.0	0.0	-65.04	0.0	1.45	0.0	276.11
		243.59	0.0	0.0	0.0	50.0	0.0	-65.04	0.0	1.45	0.0	243.59
197	2	817.91	-5.80e-05	-4.13e-04	0.0	0.0	-2.71	-194.61	1.52e-04	19.62	-1.34e-04	817.91
		720.61	-1.34e-04	0.0	0.0	50.0	-2.71	-194.61	1.52e-04	19.62	-5.80e-05	720.61
197	3	3572.73	-7.83e-05	-1.60e-03	-22.67	0.0	-3.66	-781.19	2.05e-04	32.25	-1.81e-04	3572.73
		3176.47	-1.81e-04	0.0	0.0	50.0	-3.66	-803.86	2.05e-04	32.25	-7.83e-05	3176.47
198	1	243.59	0.0	-1.24e-04	0.0	0.0	0.0	-65.04	0.0	1.45	0.0	243.59
		211.07	0.0	0.0	0.0	50.0	0.0	-65.04	0.0	1.45	0.0	211.07
198	2	720.61	1.80e-05	-4.24e-04	0.0	0.0	-2.71	-194.61	1.52e-04	19.62	-5.80e-05	720.61
		623.30	-5.80e-05	0.0	0.0	50.0	-2.71	-194.61	1.52e-04	19.62	1.80e-05	623.30
198	3	3176.47	2.43e-05	-1.64e-03	-22.67	0.0	-3.66	-803.86	2.05e-04	32.25	-7.83e-05	3176.47
		2768.87	-7.83e-05	0.0	0.0	50.0	-3.66	-826.54	2.05e-04	32.25	2.43e-05	2768.87
199	1	211.07	0.0	-1.27e-04	0.0	0.0	0.0	-65.04	0.0	1.45	0.0	211.07
		178.55	0.0	0.0	0.0	50.0	0.0	-65.04	0.0	1.45	0.0	178.55
199	2	623.30	9.40e-05	-4.33e-04	0.0	0.0	-2.71	-194.61	1.52e-04	19.62	1.80e-05	623.30
		526.00	1.80e-05	0.0	0.0	50.0	-2.71	-194.61	1.52e-04	19.62	9.40e-05	526.00
199	3	2768.87	1.27e-04	-1.68e-03	-22.67	0.0	-3.66	-826.54	2.05e-04	32.25	2.43e-05	2768.87
		2349.93	2.43e-05	0.0	0.0	50.0	-3.66	-849.21	2.05e-04	32.25	1.27e-04	2349.93
200	1	178.55	0.0	-1.29e-04	0.0	0.0	0.0	-65.04	0.0	1.45	0.0	178.55
		146.03	0.0	0.0	0.0	50.0	0.0	-65.04	0.0	1.45	0.0	146.03
200	2	526.00	1.70e-04	-4.41e-04	0.0	0.0	-2.71	-194.61	1.52e-04	19.62	9.40e-05	526.00
		428.69	9.40e-05	0.0	0.0	50.0	-2.71	-194.61	1.52e-04	19.62	1.70e-04	428.69
200	3	2349.93	2.29e-04	-1.72e-03	-22.67	0.0	-3.66	-849.21	2.05e-04	32.25	1.27e-04	2349.93
		1919.66	1.27e-04	0.0	0.0	50.0	-3.66	-871.88	2.05e-04	32.25	2.29e-04	1919.66
201	1	146.03	0.0	-1.31e-04	0.0	0.0	0.0	-65.04	0.0	1.45	0.0	146.03
		113.52	0.0	0.0	0.0	50.0	0.0	-65.04	0.0	1.45	0.0	113.52
201	2	428.69	2.46e-04	-4.47e-04	0.0	0.0	-2.71	-194.61	1.52e-04	19.62	1.70e-04	428.69
		331.38	1.70e-04	0.0	0.0	50.0	-2.71	-194.61	1.52e-04	19.62	2.46e-04	331.38
201	3	1919.66	3.32e-04	-1.75e-03	-22.67	0.0	-3.66	-871.88	2.05e-04	32.25	2.29e-04	1919.66
		1478.05	2.29e-04	0.0	0.0	50.0	-3.66	-894.56	2.05e-04	32.25	3.32e-04	1478.05
202	1	113.52	0.0	-1.33e-04	0.0	0.0	0.0	-65.04	0.0	1.45	0.0	113.52
		81.00	0.0	0.0	0.0	50.0	0.0	-65.04	0.0	1.45	0.0	81.00
202	2	331.38	3.22e-04	-4.52e-04	0.0	0.0	-2.71	-194.61	1.52e-04	19.62	2.46e-04	331.38
		234.08	2.46e-04	0.0	0.0	50.0	-2.71	-194.61	1.52e-04	19.62	3.22e-04	234.08
202	3	1478.05	4.35e-04	-1.77e-03	-22.67	0.0	-3.66	-894.56	2.05e-04	32.25	3.32e-04	1478.05
		1025.10	3.32e-04	0.0	0.0	50.0	-3.66	-917.23	2.05e-04	32.25	4.35e-04	1025.10
203	1	81.00	0.0	-1.34e-04	0.0	0.0	0.0	-65.04	0.0	1.45	0.0	81.00
		48.48	0.0	0.0	0.0	50.0	0.0	-65.04	0.0	1.45	0.0	48.48
203	2	234.08	3.98e-04	-4.55e-04	0.0	0.0	-2.71	-194.61	1.52e-04	19.62	3.22e-04	234.08
		136.77	3.22e-04	0.0	0.0	50.0	-2.71	-194.61	1.52e-04	19.62	3.98e-04	136.77
203	3	1025.10	5.37e-04	-1.78e-03	-22.67	0.0	-3.66	-917.23	2.05e-04	32.25	4.35e-04	1025.10
		560.82	4.35e-04	0.0	0.0	50.0	-3.66	-939.90	2.05e-04	32.25	5.37e-04	560.82
204	1	51.08	0.0	-1.35e-04	0.0	0.0	0.0	-97.87	0.0	2.00	0.0	51.08
		2.15	0.0	0.0	0.0	50.0	0.0	-97.87	0.0	2.00	0.0	2.15

<b>ALLEGATO 1 RISULTATI ANALISI PRO_SAP SCHEMA IMPALCATO</b>	<b>S.S. N.9 "Via Emilia" VARIANTE DI CASALPUSTERLENGO ED ELIMINAZIONE PASSAGGIO A LIVELLO SULLA S.S. N.234</b>
--	--

204	2	141.91	1.21e-04	-4.57e-04	0.0	0.0	-0.40	-334.61	3.98e-04	24.53	-7.79e-05	141.91
		-25.39	-7.79e-05	0.0	0.0	50.0	-0.40	-334.61	3.98e-04	24.53	1.21e-04	-25.39
204	3	580.55	1.63e-04	-1.79e-03	-22.67	0.0	-0.54	-1207.20	5.37e-04	41.03	-1.05e-04	580.55
		-28.72	-1.05e-04	0.0	0.0	50.0	-0.54	-1229.87	5.37e-04	41.03	1.63e-04	-28.72
205	1	52.91	0.0	-1.42e-04	0.0	0.0	0.0	100.09	0.0	-9.93	0.0	2.86
		2.86	0.0	0.0	0.0	50.0	0.0	100.09	0.0	-9.93	0.0	52.91
205	2	117.43	-0.02	-4.11e-04	0.0	0.0	16.12	257.75	-3.11	77.97	-0.02	-11.44
		-11.44	-1.58	0.0	0.0	50.0	16.12	257.75	-3.11	77.97	-1.58	117.43
205	3	556.97	-0.03	-1.75e-03	-22.67	0.0	21.76	1141.19	-4.20	77.70	-0.03	-7.96
		-7.96	-2.13	0.0	0.0	50.0	21.76	1118.51	-4.20	77.70	-2.13	556.97
206	1	89.62	0.0	-1.41e-04	0.0	0.0	0.0	67.97	0.0	-13.95	0.0	55.63
		55.63	0.0	0.0	0.0	50.0	0.0	67.97	0.0	-13.95	0.0	89.62
206	2	185.09	1.63	-4.10e-04	0.0	0.0	6.70	179.21	-0.64	105.15	1.63	95.49
		95.49	1.31	0.0	0.0	50.0	6.70	179.21	-0.64	105.15	1.31	185.09
206	3	986.29	2.20	-1.74e-03	-22.67	0.0	9.05	927.21	-0.86	103.30	2.20	528.36
		528.36	1.77	0.0	0.0	50.0	9.05	904.54	-0.86	103.30	1.77	986.29
207	1	123.61	0.0	-1.40e-04	0.0	0.0	0.0	67.97	0.0	-13.95	0.0	89.62
		89.62	0.0	0.0	0.0	50.0	0.0	67.97	0.0	-13.95	0.0	123.61
207	2	274.70	1.31	-4.07e-04	0.0	0.0	6.70	179.21	-0.64	105.15	1.31	185.09
		185.09	1.00	0.0	0.0	50.0	6.70	179.21	-0.64	105.15	1.00	274.70
207	3	1432.90	1.77	-1.73e-03	-22.67	0.0	9.05	904.54	-0.86	103.30	1.77	986.29
		986.29	1.34	0.0	0.0	50.0	9.05	881.86	-0.86	103.30	1.34	1432.90
208	1	157.59	0.0	-1.38e-04	0.0	0.0	0.0	67.97	0.0	-13.95	0.0	123.61
		123.61	0.0	0.0	0.0	50.0	0.0	67.97	0.0	-13.95	0.0	157.59
208	2	364.30	1.00	-4.03e-04	0.0	0.0	6.70	179.21	-0.64	105.15	1.00	274.70
		274.70	0.68	0.0	0.0	50.0	6.70	179.21	-0.64	105.15	0.68	364.30
208	3	1868.16	1.34	-1.71e-03	-22.67	0.0	9.05	881.86	-0.86	103.30	1.34	1432.90
		1432.90	0.91	0.0	0.0	50.0	9.05	859.19	-0.86	103.30	0.91	1868.16
209	1	191.58	0.0	-1.36e-04	0.0	0.0	0.0	67.97	0.0	-13.95	0.0	157.59
		157.59	0.0	0.0	0.0	50.0	0.0	67.97	0.0	-13.95	0.0	191.58
209	2	453.91	0.68	-3.98e-04	0.0	0.0	6.70	179.21	-0.64	105.15	0.68	364.30
		364.30	0.36	0.0	0.0	50.0	6.70	179.21	-0.64	105.15	0.36	453.91
209	3	2292.09	0.91	-1.68e-03	-22.67	0.0	9.05	859.19	-0.86	103.30	0.91	1868.16
		1868.16	0.48	0.0	0.0	50.0	9.05	836.52	-0.86	103.30	0.48	2292.09
210	1	225.57	0.0	-1.33e-04	0.0	0.0	0.0	67.97	0.0	-13.95	0.0	191.58
		191.58	0.0	0.0	0.0	50.0	0.0	67.97	0.0	-13.95	0.0	225.57
210	2	543.51	0.36	-3.91e-04	0.0	0.0	6.70	179.21	-0.64	105.15	0.36	453.91
		453.91	0.04	0.0	0.0	50.0	6.70	179.21	-0.64	105.15	0.04	543.51
210	3	2704.68	0.48	-1.65e-03	-22.67	0.0	9.05	836.52	-0.86	103.30	0.48	2292.09
		2292.09	0.05	0.0	0.0	50.0	9.05	813.84	-0.86	103.30	0.05	2704.68
211	1	259.56	0.0	-1.30e-04	0.0	0.0	0.0	67.97	0.0	-13.95	0.0	225.57
		225.57	0.0	0.0	0.0	50.0	0.0	67.97	0.0	-13.95	0.0	259.56
211	2	633.12	0.04	-3.83e-04	0.0	0.0	6.70	179.21	-0.64	105.15	0.04	543.51
		543.51	-0.28	0.0	0.0	50.0	6.70	179.21	-0.64	105.15	-0.28	633.12
211	3	3105.93	0.05	-1.61e-03	-22.67	0.0	9.05	813.84	-0.86	103.30	0.05	2704.68
		2704.68	-0.38	0.0	0.0	50.0	9.05	791.17	-0.86	103.30	-0.38	3105.93
212	1	293.54	0.0	-1.26e-04	0.0	0.0	0.0	67.97	0.0	-13.95	0.0	259.56
		259.56	0.0	0.0	0.0	50.0	0.0	67.97	0.0	-13.95	0.0	293.54
212	2	722.72	-0.28	-3.74e-04	0.0	0.0	6.70	179.21	-0.64	105.15	-0.28	633.12
		633.12	-0.60	0.0	0.0	50.0	6.70	179.21	-0.64	105.15	-0.60	722.72
212	3	3495.85	-0.38	-1.56e-03	-22.67	0.0	9.05	791.17	-0.86	103.30	-0.38	3105.93
		3105.93	-0.81	0.0	0.0	50.0	9.05	768.50	-0.86	103.30	-0.81	3495.85
213	1	327.53	0.0	-1.22e-04	0.0	0.0	0.0	67.97	0.0	-13.95	0.0	293.54
		293.54	0.0	0.0	0.0	50.0	0.0	67.97	0.0	-13.95	0.0	327.53
213	2	812.33	-0.60	-3.63e-04	0.0	0.0	6.70	179.21	-0.64	105.15	-0.60	722.72
		722.72	-0.92	0.0	0.0	50.0	6.70	179.21	-0.64	105.15	-0.92	812.33
213	3	3874.43	-0.81	-1.51e-03	-22.67	0.0	9.05	768.50	-0.86	103.30	-0.81	3495.85
		3495.85	-1.24	0.0	0.0	50.0	9.05	745.82	-0.86	103.30	-1.24	3874.43
214	1	361.52	0.0	-1.17e-04	0.0	0.0	0.0	67.97	0.0	-13.95	0.0	327.53
		327.53	0.0	0.0	0.0	50.0	0.0	67.97	0.0	-13.95	0.0	361.52
214	2	901.94	-0.92	-3.51e-04	0.0	0.0	6.70	179.21	-0.64	105.15	-0.92	812.33
		812.33	-1.23	0.0	0.0	50.0	6.70	179.21	-0.64	105.15	-1.23	901.94
214	3	4241.67	-1.24	-1.45e-03	-22.67	0.0	9.05	745.82	-0.86	103.30	-1.24	3874.43
		3874.43	-1.67	0.0	0.0	50.0	9.05	723.15	-0.86	103.30	-1.67	4241.67
215	1	395.51	0.0	-1.11e-04	0.0	0.0	0.0	67.97	0.0	-13.95	0.0	361.52
		361.52	0.0	0.0	0.0	50.0	0.0	67.97	0.0	-13.95	0.0	395.51
215	2	991.54	-1.23	-3.38e-04	0.0	0.0	6.70	179.21	-0.64	105.15	-1.23	901.94
		901.94	-1.55	0.0	0.0	50.0	6.70	179.21	-0.64	105.15	-1.55	991.54
215	3	4597.58	-1.67	-1.39e-03	-22.67	0.0	9.05	723.15	-0.86	103.30	-1.67	4241.67
		4241.67	-2.10	0.0	0.0	50.0	9.05	700.48	-0.86	103.30	-2.10	4597.58
216	1	415.34	0.0	-1.06e-04	0.0	0.0	0.0	34.68	0.0	-8.41	0.0	398.01
		398.01	0.0	0.0	0.0	50.0	0.0	34.68	0.0	-8.41	0.0	415.34

<b>ALLEGATO 1 RISULTATI ANALISI PRO_SAP SCHEMA IMPALCATO</b>	<b>S.S. N.9 "Via Emilia" VARIANTE DI CASALPUSTERLENGO ED ELIMINAZIONE PASSAGGIO A LIVELLO SULLA S.S. N.234</b>
--	--

216	2	1057.75	1.05	-3.24e-04	0.0	0.0	3.32	162.04	-0.49	75.09	1.05	976.73
		976.73	0.81	0.0	0.0	50.0	3.32	162.04	-0.49	75.09	0.81	1057.75
216	3	4886.29	1.42	-1.32e-03	-22.67	0.0	4.48	614.81	-0.66	78.08	1.42	4584.56
		4584.56	1.09	0.0	0.0	50.0	4.48	592.13	-0.66	78.08	1.09	4886.29
217	1	432.68	0.0	-9.95e-05	0.0	0.0	0.0	34.68	0.0	-8.41	0.0	415.34
		415.34	0.0	0.0	0.0	50.0	0.0	34.68	0.0	-8.41	0.0	432.68
217	2	1138.77	0.81	-3.08e-04	0.0	0.0	3.32	162.04	-0.49	75.09	0.81	1057.75
		1057.75	0.56	0.0	0.0	50.0	3.32	162.04	-0.49	75.09	0.56	1138.77
217	3	5176.69	1.09	-1.25e-03	-22.67	0.0	4.48	592.13	-0.66	78.08	1.09	4886.29
		4886.29	0.76	0.0	0.0	50.0	4.48	569.46	-0.66	78.08	0.76	5176.69
218	1	450.02	0.0	-9.32e-05	0.0	0.0	0.0	34.68	0.0	-8.41	0.0	432.68
		432.68	0.0	0.0	0.0	50.0	0.0	34.68	0.0	-8.41	0.0	450.02
218	2	1219.80	0.56	-2.91e-04	0.0	0.0	3.32	162.04	-0.49	75.09	0.56	1138.77
		1138.77	0.32	0.0	0.0	50.0	3.32	162.04	-0.49	75.09	0.32	1219.80
218	3	5455.75	0.76	-1.17e-03	-22.67	0.0	4.48	569.46	-0.66	78.08	0.76	5176.69
		5176.69	0.43	0.0	0.0	50.0	4.48	546.79	-0.66	78.08	0.43	5455.75
219	1	467.36	0.0	-8.66e-05	0.0	0.0	0.0	34.68	0.0	-8.41	0.0	450.02
		450.02	0.0	0.0	0.0	50.0	0.0	34.68	0.0	-8.41	0.0	467.36
219	2	1300.82	0.32	-2.73e-04	0.0	0.0	3.32	162.04	-0.49	75.09	0.32	1219.80
		1219.80	0.07	0.0	0.0	50.0	3.32	162.04	-0.49	75.09	0.07	1300.82
219	3	5723.48	0.43	-1.09e-03	-22.67	0.0	4.48	546.79	-0.66	78.08	0.43	5455.75
		5455.75	0.10	0.0	0.0	50.0	4.48	524.11	-0.66	78.08	0.10	5723.48
220	1	484.70	0.0	-7.97e-05	0.0	0.0	0.0	34.68	0.0	-8.41	0.0	467.36
		467.36	0.0	0.0	0.0	50.0	0.0	34.68	0.0	-8.41	0.0	484.70
220	2	1381.84	0.07	-2.54e-04	0.0	0.0	3.32	162.04	-0.49	75.09	0.07	1300.82
		1300.82	-0.17	0.0	0.0	50.0	3.32	162.04	-0.49	75.09	-0.17	1381.84
220	3	5979.87	0.10	-1.01e-03	-22.67	0.0	4.48	524.11	-0.66	78.08	0.10	5723.48
		5723.48	-0.23	0.0	0.0	50.0	4.48	501.44	-0.66	78.08	-0.23	5979.87
221	1	502.04	0.0	-7.26e-05	0.0	0.0	0.0	34.68	0.0	-8.41	0.0	484.70
		484.70	0.0	0.0	0.0	50.0	0.0	34.68	0.0	-8.41	0.0	502.04
221	2	1462.86	-0.17	-2.34e-04	0.0	0.0	3.32	162.04	-0.49	75.09	-0.17	1381.84
		1381.84	-0.42	0.0	0.0	50.0	3.32	162.04	-0.49	75.09	-0.42	1462.86
221	3	6224.92	-0.23	-9.23e-04	-22.67	0.0	4.48	501.44	-0.66	78.08	-0.23	5979.87
		5979.87	-0.56	0.0	0.0	50.0	4.48	478.77	-0.66	78.08	-0.56	6224.92
222	1	519.38	0.0	-6.52e-05	0.0	0.0	0.0	34.68	0.0	-8.41	0.0	502.04
		502.04	0.0	0.0	0.0	50.0	0.0	34.68	0.0	-8.41	0.0	519.38
222	2	1543.88	-0.42	-2.13e-04	0.0	0.0	3.32	162.04	-0.49	75.09	-0.42	1462.86
		1462.86	-0.66	0.0	0.0	50.0	3.32	162.04	-0.49	75.09	-0.66	1543.88
222	3	6458.63	-0.56	-8.32e-04	-22.67	0.0	4.48	478.77	-0.66	78.08	-0.56	6224.92
		6224.92	-0.90	0.0	0.0	50.0	4.48	456.09	-0.66	78.08	-0.90	6458.63
223	1	536.72	0.0	-5.76e-05	0.0	0.0	0.0	34.68	0.0	-8.41	0.0	519.38
		519.38	0.0	0.0	0.0	50.0	0.0	34.68	0.0	-8.41	0.0	536.72
223	2	1624.90	-0.66	-1.90e-04	0.0	0.0	3.32	162.04	-0.49	75.09	-0.66	1543.88
		1543.88	-0.91	0.0	0.0	50.0	3.32	162.04	-0.49	75.09	-0.91	1624.90
223	3	6681.01	-0.90	-7.37e-04	-22.67	0.0	4.48	456.09	-0.66	78.08	-0.90	6458.63
		6458.63	-1.23	0.0	0.0	50.0	4.48	433.42	-0.66	78.08	-1.23	6681.01
224	1	554.05	0.0	-4.97e-05	0.0	0.0	0.0	34.68	0.0	-8.41	0.0	536.72
		536.72	0.0	0.0	0.0	50.0	0.0	34.68	0.0	-8.41	0.0	554.05
224	2	1705.92	-0.91	-1.66e-04	0.0	0.0	3.32	162.04	-0.49	75.09	-0.91	1624.90
		1624.90	-1.15	0.0	0.0	50.0	3.32	162.04	-0.49	75.09	-1.15	1705.92
224	3	6892.05	-1.23	-6.39e-04	-22.67	0.0	4.48	433.42	-0.66	78.08	-1.23	6681.01
		6681.01	-1.56	0.0	0.0	50.0	4.48	410.75	-0.66	78.08	-1.56	6892.05
225	1	571.39	0.0	-4.16e-05	0.0	0.0	0.0	34.68	0.0	-8.41	0.0	554.05
		554.05	0.0	0.0	0.0	50.0	0.0	34.68	0.0	-8.41	0.0	571.39
225	2	1786.94	-1.15	-1.41e-04	0.0	0.0	3.32	162.04	-0.49	75.09	-1.15	1705.92
		1705.92	-1.40	0.0	0.0	50.0	3.32	162.04	-0.49	75.09	-1.40	1786.94
225	3	7091.76	-1.56	-5.38e-04	-22.67	0.0	4.48	410.75	-0.66	78.08	-1.56	6892.05
		6892.05	-1.89	0.0	0.0	50.0	4.48	388.07	-0.66	78.08	-1.89	7091.76
226	1	572.17	0.0	-3.32e-05	0.0	0.0	0.0	-0.47	0.0	0.08	0.0	572.17
		571.93	0.0	0.0	0.0	50.0	0.0	-0.47	0.0	0.08	0.0	571.93
226	2	1871.51	1.15	-1.15e-04	0.0	0.0	1.54	86.88	-0.48	1.18	1.15	1828.07
		1828.07	0.91	0.0	0.0	50.0	1.54	86.88	-0.48	1.18	0.91	1871.51
226	3	7252.70	1.56	-4.33e-04	-22.67	0.0	2.08	217.93	-0.64	1.81	1.56	7149.40
		7149.40	1.23	0.0	0.0	50.0	2.08	195.25	-0.64	1.81	1.23	7252.70
227	1	571.93	0.0	-2.49e-05	0.0	0.0	0.0	-0.47	0.0	0.08	0.0	571.93
		571.70	0.0	0.0	0.0	50.0	0.0	-0.47	0.0	0.08	0.0	571.70
227	2	1914.95	0.91	-8.72e-05	0.0	0.0	1.54	86.88	-0.48	1.18	0.91	1871.51
		1871.51	0.68	0.0	0.0	50.0	1.54	86.88	-0.48	1.18	0.68	1914.95
227	3	7344.66	1.23	-3.27e-04	-22.67	0.0	2.08	195.25	-0.64	1.81	1.23	7252.70
		7252.70	0.91	0.0	0.0	50.0	2.08	172.58	-0.64	1.81	0.91	7344.66
228	1	571.70	0.0	-1.65e-05	0.0	0.0	0.0	-0.47	0.0	0.08	0.0	571.70
		571.46	0.0	0.0	0.0	50.0	0.0	-0.47	0.0	0.08	0.0	571.46

<b>ALLEGATO 1 RISULTATI ANALISI PRO_SAP SCHEMA IMPALCATO</b>		<b>S.S. N.9 "Via Emilia" VARIANTE DI CASALPUSTERLENGO ED ELIMINAZIONE PASSAGGIO A LIVELLO SULLA S.S. N.234</b>									
--	--	--	--	--	--	--	--	--	--	--	--

228	2	1958.39	0.68	-5.91e-05	0.0	0.0	1.54	86.88	-0.48	1.18	0.68	1914.95
		1914.95	0.44	0.0	0.0	50.0	1.54	86.88	-0.48	1.18	0.44	1958.39
228	3	7425.28	0.91	-2.19e-04	-22.67	0.0	2.08	172.58	-0.64	1.81	0.91	7344.66
		7344.66	0.59	0.0	0.0	50.0	2.08	149.91	-0.64	1.81	0.59	7425.28
229	1	571.46	0.0	-8.07e-06	0.0	0.0	0.0	-0.47	0.0	0.08	0.0	571.46
		571.22	0.0	0.0	0.0	50.0	0.0	-0.47	0.0	0.08	0.0	571.22
229	2	2001.83	0.44	-3.03e-05	0.0	0.0	1.54	86.88	-0.48	1.18	0.44	1958.39
		1958.39	0.20	0.0	0.0	50.0	1.54	86.88	-0.48	1.18	0.20	2001.83
229	3	7494.56	0.59	-1.10e-04	-22.67	0.0	2.08	149.91	-0.64	1.81	0.59	7425.28
		7425.28	0.27	0.0	0.0	50.0	2.08	127.23	-0.64	1.81	0.27	7494.56
230	1	571.22	0.0	0.0	0.0	0.0	0.0	-0.47	0.0	0.08	0.0	571.22
		571.11	0.0	0.0	0.0	25.0	0.0	-0.47	0.0	0.08	0.0	571.11
230	2	2023.54	0.20	-4.18e-06	0.0	0.0	1.54	86.88	-0.48	1.18	0.20	2001.83
		2001.83	0.08	0.0	0.0	25.0	1.54	86.88	-0.48	1.18	0.08	2023.54
230	3	7524.96	0.27	-1.40e-05	-11.34	0.0	2.08	127.23	-0.64	1.81	0.27	7494.56
		7494.56	0.11	0.0	0.0	25.0	2.08	115.90	-0.64	1.81	0.11	7524.96
231	1	570.99	0.0	-8.69e-06	0.0	0.0	0.0	-0.47	0.0	0.08	0.0	570.99
		570.75	0.0	0.0	0.0	50.0	0.0	-0.47	0.0	0.08	0.0	570.75
231	2	2002.46	-0.04	-2.84e-05	0.0	0.0	1.54	-84.32	-0.48	1.18	-0.04	2002.46
		1960.30	-0.28	0.0	0.0	50.0	1.54	-84.32	-0.48	1.18	-0.28	1960.30
231	3	7494.73	-0.05	-1.10e-04	-22.67	0.0	2.08	-126.56	-0.64	1.81	-0.05	7494.73
		7425.78	-0.38	0.0	0.0	50.0	2.08	-149.23	-0.64	1.81	-0.38	7425.78
232	1	570.75	0.0	-1.71e-05	0.0	0.0	0.0	-0.47	0.0	0.08	0.0	570.75
		570.52	0.0	0.0	0.0	50.0	0.0	-0.47	0.0	0.08	0.0	570.52
232	2	1960.30	-0.28	-5.72e-05	0.0	0.0	1.54	-84.32	-0.48	1.18	-0.28	1960.30
		1918.14	-0.52	0.0	0.0	50.0	1.54	-84.32	-0.48	1.18	-0.52	1918.14
232	3	7425.78	-0.38	-2.19e-04	-22.67	0.0	2.08	-149.23	-0.64	1.81	-0.38	7425.78
		7345.50	-0.70	0.0	0.0	50.0	2.08	-171.91	-0.64	1.81	-0.70	7345.50
233	1	570.52	0.0	-2.54e-05	0.0	0.0	0.0	-0.47	0.0	0.08	0.0	570.52
		570.28	0.0	0.0	0.0	50.0	0.0	-0.47	0.0	0.08	0.0	570.28
233	2	1918.14	-0.52	-8.53e-05	0.0	0.0	1.54	-84.32	-0.48	1.18	-0.52	1918.14
		1875.98	-0.76	0.0	0.0	50.0	1.54	-84.32	-0.48	1.18	-0.76	1875.98
233	3	7345.50	-0.70	-3.26e-04	-22.67	0.0	2.08	-171.91	-0.64	1.81	-0.70	7345.50
		7253.88	-1.02	0.0	0.0	50.0	2.08	-194.58	-0.64	1.81	-1.02	7253.88
234	1	570.28	0.0	-3.38e-05	0.0	0.0	0.0	-0.47	0.0	0.08	0.0	570.28
		570.04	0.0	0.0	0.0	50.0	0.0	-0.47	0.0	0.08	0.0	570.04
234	2	1875.98	-0.76	-1.13e-04	0.0	0.0	1.54	-84.32	-0.48	1.18	-0.76	1875.98
		1833.82	-1.00	0.0	0.0	50.0	1.54	-84.32	-0.48	1.18	-1.00	1833.82
234	3	7253.88	-1.02	-4.33e-04	-22.67	0.0	2.08	-194.58	-0.64	1.81	-1.02	7253.88
		7150.92	-1.34	0.0	0.0	50.0	2.08	-217.26	-0.64	1.81	-1.34	7150.92
235	1	569.29	0.0	-4.21e-05	0.0	0.0	0.0	-35.52	0.0	8.50	0.0	569.29
		551.53	0.0	0.0	0.0	50.0	0.0	-35.52	0.0	8.50	0.0	551.53
235	2	1792.30	1.58	-1.39e-04	0.0	0.0	0.63	-158.93	-0.61	-73.53	1.58	1792.30
		1712.83	1.28	0.0	0.0	50.0	0.63	-158.93	-0.61	-73.53	1.28	1712.83
235	3	7092.81	2.14	-5.37e-04	-22.67	0.0	0.85	-386.39	-0.82	-75.74	2.14	7092.81
		6893.95	1.73	0.0	0.0	50.0	0.85	-409.06	-0.82	-75.74	1.73	6893.95
236	1	551.53	0.0	-5.02e-05	0.0	0.0	0.0	-35.52	0.0	8.50	0.0	551.53
		533.77	0.0	0.0	0.0	50.0	0.0	-35.52	0.0	8.50	0.0	533.77
236	2	1712.83	1.28	-1.65e-04	0.0	0.0	0.63	-158.93	-0.61	-73.53	1.28	1712.83
		1633.36	0.98	0.0	0.0	50.0	0.63	-158.93	-0.61	-73.53	0.98	1633.36
236	3	6893.95	1.73	-6.38e-04	-22.67	0.0	0.85	-409.06	-0.82	-75.74	1.73	6893.95
		6683.75	1.32	0.0	0.0	50.0	0.85	-431.73	-0.82	-75.74	1.32	6683.75
237	1	533.77	0.0	-5.81e-05	0.0	0.0	0.0	-35.52	0.0	8.50	0.0	533.77
		516.01	0.0	0.0	0.0	50.0	0.0	-35.52	0.0	8.50	0.0	516.01
237	2	1633.36	0.98	-1.88e-04	0.0	0.0	0.63	-158.93	-0.61	-73.53	0.98	1633.36
		1553.90	0.67	0.0	0.0	50.0	0.63	-158.93	-0.61	-73.53	0.67	1553.90
237	3	6683.75	1.32	-7.36e-04	-22.67	0.0	0.85	-431.73	-0.82	-75.74	1.32	6683.75
		6462.21	0.91	0.0	0.0	50.0	0.85	-454.41	-0.82	-75.74	0.91	6462.21
238	1	516.01	0.0	-6.56e-05	0.0	0.0	0.0	-35.52	0.0	8.50	0.0	516.01
		498.25	0.0	0.0	0.0	50.0	0.0	-35.52	0.0	8.50	0.0	498.25
238	2	1553.90	0.67	-2.11e-04	0.0	0.0	0.63	-158.93	-0.61	-73.53	0.67	1553.90
		1474.43	0.37	0.0	0.0	50.0	0.63	-158.93	-0.61	-73.53	0.37	1474.43
238	3	6462.21	0.91	-8.31e-04	-22.67	0.0	0.85	-454.41	-0.82	-75.74	0.91	6462.21
		6229.34	0.50	0.0	0.0	50.0	0.85	-477.08	-0.82	-75.74	0.50	6229.34
239	1	498.25	0.0	-7.29e-05	0.0	0.0	0.0	-35.52	0.0	8.50	0.0	498.25
		480.49	0.0	0.0	0.0	50.0	0.0	-35.52	0.0	8.50	0.0	480.49
239	2	1474.43	0.37	-2.33e-04	0.0	0.0	0.63	-158.93	-0.61	-73.53	0.37	1474.43
		1394.97	0.07	0.0	0.0	50.0	0.63	-158.93	-0.61	-73.53	0.07	1394.97
239	3	6229.34	0.50	-9.23e-04	-22.67	0.0	0.85	-477.08	-0.82	-75.74	0.50	6229.34
		5985.13	0.09	0.0	0.0	50.0	0.85	-499.76	-0.82	-75.74	0.09	5985.13
240	1	480.49	0.0	-8.00e-05	0.0	0.0	0.0	-35.52	0.0	8.50	0.0	480.49
		462.73	0.0	0.0	0.0	50.0	0.0	-35.52	0.0	8.50	0.0	462.73



<b>ALLEGATO 1 RISULTATI ANALISI PRO_SAP SCHEMA IMPALCATO</b>	<b>S.S. N.9 "Via Emilia" VARIANTE DI CASALPUSTERLENGO ED ELIMINAZIONE PASSAGGIO A LIVELLO SULLA S.S. N.234</b>
--	--

240	2	1394.97	0.07	-2.53e-04	0.0	0.0	0.63	-158.93	-0.61	-73.53	0.07	1394.97
		1315.50	-0.23	0.0	0.0	50.0	0.63	-158.93	-0.61	-73.53	-0.23	1315.50
240	3	5985.13	0.09	-1.01e-03	-22.67	0.0	0.85	-499.76	-0.82	-75.74	0.09	5985.13
		5729.59	-0.31	0.0	0.0	50.0	0.85	-522.43	-0.82	-75.74	-0.31	5729.59
241	1	462.73	0.0	-8.68e-05	0.0	0.0	0.0	-35.52	0.0	8.50	0.0	462.73
		444.97	0.0	0.0	0.0	50.0	0.0	-35.52	0.0	8.50	0.0	444.97
241	2	1315.50	-0.23	-2.73e-04	0.0	0.0	0.63	-158.93	-0.61	-73.53	-0.23	1315.50
		1236.03	-0.54	0.0	0.0	50.0	0.63	-158.93	-0.61	-73.53	-0.54	1236.03
241	3	5729.59	-0.31	-1.09e-03	-22.67	0.0	0.85	-522.43	-0.82	-75.74	-0.31	5729.59
		5462.70	-0.72	0.0	0.0	50.0	0.85	-545.10	-0.82	-75.74	-0.72	5462.70
242	1	444.97	0.0	-9.33e-05	0.0	0.0	0.0	-35.52	0.0	8.50	0.0	444.97
		427.20	0.0	0.0	0.0	50.0	0.0	-35.52	0.0	8.50	0.0	427.20
242	2	1236.03	-0.54	-2.91e-04	0.0	0.0	0.63	-158.93	-0.61	-73.53	-0.54	1236.03
		1156.57	-0.84	0.0	0.0	50.0	0.63	-158.93	-0.61	-73.53	-0.84	1156.57
242	3	5462.70	-0.72	-1.17e-03	-22.67	0.0	0.85	-545.10	-0.82	-75.74	-0.72	5462.70
		5184.48	-1.13	0.0	0.0	50.0	0.85	-567.78	-0.82	-75.74	-1.13	5184.48
243	1	427.20	0.0	-9.96e-05	0.0	0.0	0.0	-35.52	0.0	8.50	0.0	427.20
		409.44	0.0	0.0	0.0	50.0	0.0	-35.52	0.0	8.50	0.0	409.44
243	2	1156.57	-0.84	-3.08e-04	0.0	0.0	0.63	-158.93	-0.61	-73.53	-0.84	1156.57
		1077.10	-1.14	0.0	0.0	50.0	0.63	-158.93	-0.61	-73.53	-1.14	1077.10
243	3	5184.48	-1.13	-1.25e-03	-22.67	0.0	0.85	-567.78	-0.82	-75.74	-1.13	5184.48
		4894.93	-1.54	0.0	0.0	50.0	0.85	-590.45	-0.82	-75.74	-1.54	4894.93
244	1	409.44	0.0	-1.06e-04	0.0	0.0	0.0	-35.52	0.0	8.50	0.0	409.44
		391.68	0.0	0.0	0.0	50.0	0.0	-35.52	0.0	8.50	0.0	391.68
244	2	1077.10	-1.14	-3.24e-04	0.0	0.0	0.63	-158.93	-0.61	-73.53	-1.14	1077.10
		997.64	-1.44	0.0	0.0	50.0	0.63	-158.93	-0.61	-73.53	-1.44	997.64
244	3	4894.93	-1.54	-1.32e-03	-22.67	0.0	0.85	-590.45	-0.82	-75.74	-1.54	4894.93
		4594.03	-1.95	0.0	0.0	50.0	0.85	-613.12	-0.82	-75.74	-1.95	4594.03
245	1	389.18	0.0	-1.11e-04	0.0	0.0	0.0	-67.49	0.0	12.79	0.0	389.18
		355.44	0.0	0.0	0.0	50.0	0.0	-67.49	0.0	12.79	0.0	355.44
245	2	1013.50	1.08	-3.38e-04	0.0	0.0	0.29	-181.26	-0.54	-100.18	1.08	1013.50
		922.87	0.81	0.0	0.0	50.0	0.29	-181.26	-0.54	-100.18	0.81	922.87
245	3	4608.52	1.46	-1.39e-03	-22.67	0.0	0.39	-702.34	-0.73	-99.78	1.46	4608.52
		4251.68	1.09	0.0	0.0	50.0	0.39	-725.01	-0.73	-99.78	1.09	4251.68
246	1	355.44	0.0	-1.16e-04	0.0	0.0	0.0	-67.49	0.0	12.79	0.0	355.44
		321.69	0.0	0.0	0.0	50.0	0.0	-67.49	0.0	12.79	0.0	321.69
246	2	922.87	0.81	-3.52e-04	0.0	0.0	0.29	-181.26	-0.54	-100.18	0.81	922.87
		832.23	0.54	0.0	0.0	50.0	0.29	-181.26	-0.54	-100.18	0.54	832.23
246	3	4251.68	1.09	-1.45e-03	-22.67	0.0	0.39	-725.01	-0.73	-99.78	1.09	4251.68
		3883.51	0.73	0.0	0.0	50.0	0.39	-747.68	-0.73	-99.78	0.73	3883.51
247	1	321.69	0.0	-1.21e-04	0.0	0.0	0.0	-67.49	0.0	12.79	0.0	321.69
		287.95	0.0	0.0	0.0	50.0	0.0	-67.49	0.0	12.79	0.0	287.95
247	2	832.23	0.54	-3.64e-04	0.0	0.0	0.29	-181.26	-0.54	-100.18	0.54	832.23
		741.60	0.27	0.0	0.0	50.0	0.29	-181.26	-0.54	-100.18	0.27	741.60
247	3	3883.51	0.73	-1.51e-03	-22.67	0.0	0.39	-747.68	-0.73	-99.78	0.73	3883.51
		3504.00	0.36	0.0	0.0	50.0	0.39	-770.36	-0.73	-99.78	0.36	3504.00
248	1	287.95	0.0	-1.25e-04	0.0	0.0	0.0	-67.49	0.0	12.79	0.0	287.95
		254.21	0.0	0.0	0.0	50.0	0.0	-67.49	0.0	12.79	0.0	254.21
248	2	741.60	0.27	-3.75e-04	0.0	0.0	0.29	-181.26	-0.54	-100.18	0.27	741.60
		650.97	-4.93e-03	0.0	0.0	50.0	0.29	-181.26	-0.54	-100.18	-4.93e-03	650.97
248	3	3504.00	0.36	-1.56e-03	-22.67	0.0	0.39	-770.36	-0.73	-99.78	0.36	3504.00
		3113.15	-6.65e-03	0.0	0.0	50.0	0.39	-793.03	-0.73	-99.78	-6.65e-03	3113.15
249	1	254.21	0.0	-1.29e-04	0.0	0.0	0.0	-67.49	0.0	12.79	0.0	254.21
		220.46	0.0	0.0	0.0	50.0	0.0	-67.49	0.0	12.79	0.0	220.46
249	2	650.97	-4.93e-03	-3.85e-04	0.0	0.0	0.29	-181.26	-0.54	-100.18	-4.93e-03	650.97
		560.34	-0.28	0.0	0.0	50.0	0.29	-181.26	-0.54	-100.18	-0.28	560.34
249	3	3113.15	-6.65e-03	-1.61e-03	-22.67	0.0	0.39	-793.03	-0.73	-99.78	-6.65e-03	3113.15
		2710.97	-0.37	0.0	0.0	50.0	0.39	-815.70	-0.73	-99.78	-0.37	2710.97
250	1	220.46	0.0	-1.32e-04	0.0	0.0	0.0	-67.49	0.0	12.79	0.0	220.46
		186.72	0.0	0.0	0.0	50.0	0.0	-67.49	0.0	12.79	0.0	186.72
250	2	560.34	-0.28	-3.93e-04	0.0	0.0	0.29	-181.26	-0.54	-100.18	-0.28	560.34
		469.70	-0.55	0.0	0.0	50.0	0.29	-181.26	-0.54	-100.18	-0.55	469.70
250	3	2710.97	-0.37	-1.65e-03	-22.67	0.0	0.39	-815.70	-0.73	-99.78	-0.37	2710.97
		2297.45	-0.74	0.0	0.0	50.0	0.39	-838.38	-0.73	-99.78	-0.74	2297.45
251	1	186.72	0.0	-1.35e-04	0.0	0.0	0.0	-67.49	0.0	12.79	0.0	186.72
		152.98	0.0	0.0	0.0	50.0	0.0	-67.49	0.0	12.79	0.0	152.98
251	2	469.70	-0.55	-4.00e-04	0.0	0.0	0.29	-181.26	-0.54	-100.18	-0.55	469.70
		379.07	-0.82	0.0	0.0	50.0	0.29	-181.26	-0.54	-100.18	-0.82	379.07
251	3	2297.45	-0.74	-1.68e-03	-22.67	0.0	0.39	-838.38	-0.73	-99.78	-0.74	2297.45
		1872.59	-1.11	0.0	0.0	50.0	0.39	-861.05	-0.73	-99.78	-1.11	1872.59
252	1	152.98	0.0	-1.37e-04	0.0	0.0	0.0	-67.49	0.0	12.79	0.0	152.98
		119.24	0.0	0.0	0.0	50.0	0.0	-67.49	0.0	12.79	0.0	119.24

252	2	379.07	-0.82	-4.05e-04	0.0	0.0	0.29	-181.26	-0.54	-100.18	-0.82	379.07
		288.44	-1.09	0.0	0.0	50.0	0.29	-181.26	-0.54	-100.18	-1.09	288.44
252	3	1872.59	-1.11	-1.71e-03	-22.67	0.0	0.39	-861.05	-0.73	-99.78	-1.11	1872.59
		1436.40	-1.47	0.0	0.0	50.0	0.39	-883.72	-0.73	-99.78	-1.47	1436.40
253	1	119.24	0.0	-1.39e-04	0.0	0.0	0.0	-67.49	0.0	12.79	0.0	119.24
		85.49	0.0	0.0	0.0	50.0	0.0	-67.49	0.0	12.79	0.0	85.49
253	2	288.44	-1.09	-4.09e-04	0.0	0.0	0.29	-181.26	-0.54	-100.18	-1.09	288.44
		197.81	-1.36	0.0	0.0	50.0	0.29	-181.26	-0.54	-100.18	-1.36	197.81
253	3	1436.40	-1.47	-1.73e-03	-22.67	0.0	0.39	-883.72	-0.73	-99.78	-1.47	1436.40
		988.87	-1.84	0.0	0.0	50.0	0.39	-906.40	-0.73	-99.78	-1.84	988.87
254	1	85.49	0.0	-1.40e-04	0.0	0.0	0.0	-67.49	0.0	12.79	0.0	85.49
		51.75	0.0	0.0	0.0	50.0	0.0	-67.49	0.0	12.79	0.0	51.75
254	2	197.81	-1.36	-4.12e-04	0.0	0.0	0.29	-181.26	-0.54	-100.18	-1.36	197.81
		107.18	-1.64	0.0	0.0	50.0	0.29	-181.26	-0.54	-100.18	-1.64	107.18
254	3	988.87	-1.84	-1.74e-03	-22.67	0.0	0.39	-906.40	-0.73	-99.78	-1.84	988.87
		530.00	-2.21	0.0	0.0	50.0	0.39	-929.07	-0.73	-99.78	-2.21	530.00
255	1	53.72	0.0	-1.41e-04	0.0	0.0	0.0	-101.56	0.0	17.36	0.0	53.72
		2.94	0.0	0.0	0.0	50.0	0.0	-101.56	0.0	17.36	0.0	2.94
255	2	106.48	0.31	-4.14e-04	0.0	0.0	0.09	-236.57	-1.37	-128.57	0.31	106.48
		-11.81	-0.37	0.0	0.0	50.0	0.09	-236.57	-1.37	-128.57	-0.37	-11.81
255	3	540.13	0.42	-1.75e-03	-22.67	0.0	0.12	-1085.43	-1.85	-125.49	0.42	540.13
		-8.25	-0.50	0.0	0.0	50.0	0.12	-1108.11	-1.85	-125.49	-0.50	-8.25
256	1	45.34	0.0	-1.61e-04	0.0	0.0	0.0	77.71	0.0	-23.93	0.0	45.34
		6.49	0.0	0.0	0.0	50.0	0.0	77.71	0.0	-23.93	0.0	6.49
256	2	94.66	-0.02	-3.19e-04	0.0	0.0	3.91	181.43	-0.22	80.83	-0.02	94.66
		3.95	-0.13	0.0	0.0	50.0	3.91	181.43	-0.22	80.83	-0.13	94.66
256	3	505.70	-0.02	-1.68e-03	-22.67	0.0	5.28	978.47	-0.30	45.79	-0.02	22.14
		22.14	-0.17	0.0	0.0	50.0	5.28	955.80	-0.30	45.79	-0.17	505.70
257	1	93.49	0.0	-1.60e-04	0.0	0.0	0.0	77.35	0.0	-39.32	0.0	93.49
		54.81	0.0	0.0	0.0	50.0	0.0	77.35	0.0	-39.32	0.0	54.81
257	2	172.66	0.69	-3.17e-04	0.0	0.0	1.56	148.34	-0.25	117.07	0.69	98.49
		98.49	0.57	0.0	0.0	50.0	1.56	148.34	-0.25	117.07	0.57	172.66
257	3	979.32	0.93	-1.67e-03	-22.67	0.0	2.11	911.21	-0.33	52.90	0.93	529.38
		529.38	0.77	0.0	0.0	50.0	2.11	888.54	-0.33	52.90	0.77	979.32
258	1	132.16	0.0	-1.59e-04	0.0	0.0	0.0	77.35	0.0	-39.32	0.0	93.49
		93.49	0.0	0.0	0.0	50.0	0.0	77.35	0.0	-39.32	0.0	132.16
258	2	246.83	0.57	-3.15e-04	0.0	0.0	1.56	148.34	-0.25	117.07	0.57	172.66
		172.66	0.44	0.0	0.0	50.0	1.56	148.34	-0.25	117.07	0.44	246.83
258	3	1417.92	0.77	-1.65e-03	-22.67	0.0	2.11	888.54	-0.33	52.90	0.77	979.32
		979.32	0.60	0.0	0.0	50.0	2.11	865.86	-0.33	52.90	0.60	1417.92
259	1	170.84	0.0	-1.57e-04	0.0	0.0	0.0	77.35	0.0	-39.32	0.0	132.16
		132.16	0.0	0.0	0.0	50.0	0.0	77.35	0.0	-39.32	0.0	170.84
259	2	321.00	0.44	-3.11e-04	0.0	0.0	1.56	148.34	-0.25	117.07	0.44	246.83
		246.83	0.32	0.0	0.0	50.0	1.56	148.34	-0.25	117.07	0.32	321.00
259	3	1845.18	0.60	-1.63e-03	-22.67	0.0	2.11	865.86	-0.33	52.90	0.60	1417.92
		1417.92	0.43	0.0	0.0	50.0	2.11	843.19	-0.33	52.90	0.43	1845.18
260	1	209.52	0.0	-1.54e-04	0.0	0.0	0.0	77.35	0.0	-39.32	0.0	170.84
		170.84	0.0	0.0	0.0	50.0	0.0	77.35	0.0	-39.32	0.0	209.52
260	2	395.17	0.32	-3.06e-04	0.0	0.0	1.56	148.34	-0.25	117.07	0.32	321.00
		321.00	0.20	0.0	0.0	50.0	1.56	148.34	-0.25	117.07	0.20	395.17
260	3	2261.11	0.43	-1.61e-03	-22.67	0.0	2.11	843.19	-0.33	52.90	0.43	1845.18
		1845.18	0.27	0.0	0.0	50.0	2.11	820.52	-0.33	52.90	0.27	2261.11
261	1	248.20	0.0	-1.51e-04	0.0	0.0	0.0	77.35	0.0	-39.32	0.0	209.52
		209.52	0.0	0.0	0.0	50.0	0.0	77.35	0.0	-39.32	0.0	248.20
261	2	469.34	0.20	-3.01e-04	0.0	0.0	1.56	148.34	-0.25	117.07	0.20	395.17
		395.17	0.07	0.0	0.0	50.0	1.56	148.34	-0.25	117.07	0.07	469.34
261	3	2665.70	0.27	-1.57e-03	-22.67	0.0	2.11	820.52	-0.33	52.90	0.27	2261.11
		2261.11	0.10	0.0	0.0	50.0	2.11	797.84	-0.33	52.90	0.10	2665.70
262	1	286.87	0.0	-1.48e-04	0.0	0.0	0.0	77.35	0.0	-39.32	0.0	248.20
		248.20	0.0	0.0	0.0	50.0	0.0	77.35	0.0	-39.32	0.0	286.87
262	2	543.51	0.07	-2.94e-04	0.0	0.0	1.56	148.34	-0.25	117.07	0.07	469.34
		469.34	-0.05	0.0	0.0	50.0	1.56	148.34	-0.25	117.07	-0.05	543.51
262	3	3058.95	0.10	-1.53e-03	-22.67	0.0	2.11	797.84	-0.33	52.90	0.10	2665.70
		2665.70	-0.07	0.0	0.0	50.0	2.11	775.17	-0.33	52.90	-0.07	3058.95
263	1	325.55	0.0	-1.44e-04	0.0	0.0	0.0	77.35	0.0	-39.32	0.0	286.87
		286.87	0.0	0.0	0.0	50.0	0.0	77.35	0.0	-39.32	0.0	325.55
263	2	617.69	-0.05	-2.86e-04	0.0	0.0	1.56	148.34	-0.25	117.07	-0.05	543.51
		543.51	-0.17	0.0	0.0	50.0	1.56	148.34	-0.25	117.07	-0.17	617.69
263	3	3440.87	-0.07	-1.49e-03	-22.67	0.0	2.11	775.17	-0.33	52.90	-0.07	3058.95
		3058.95	-0.23	0.0	0.0	50.0	2.11	752.50	-0.33	52.90	-0.23	3440.87
264	1	364.23	0.0	-1.39e-04	0.0	0.0	0.0	77.35	0.0	-39.32	0.0	325.55
		325.55	0.0	0.0	0.0	50.0	0.0	77.35	0.0	-39.32	0.0	364.23

<b>ALLEGATO 1 RISULTATI ANALISI PRO_SAP SCHEMA IMPALCATO</b>	<b>S.S. N.9 "Via Emilia" VARIANTE DI CASALPUSTERLENGO ED ELIMINAZIONE PASSAGGIO A LIVELLO SULLA S.S. N.234</b>
--	--

264	2	691.86	-0.17	-2.77e-04	0.0	0.0	1.56	148.34	-0.25	117.07	-0.17	617.69
		617.69	-0.30	0.0	0.0	50.0	1.56	148.34	-0.25	117.07	-0.30	691.86
264	3	3811.45	-0.23	-1.44e-03	-22.67	0.0	2.11	752.50	-0.33	52.90	-0.23	3440.87
		3440.87	-0.40	0.0	0.0	50.0	2.11	729.82	-0.33	52.90	-0.40	3811.45
265	1	402.91	0.0	-1.33e-04	0.0	0.0	0.0	77.35	0.0	-39.32	0.0	364.23
		364.23	0.0	0.0	0.0	50.0	0.0	77.35	0.0	-39.32	0.0	402.91
265	2	766.03	-0.30	-2.67e-04	0.0	0.0	1.56	148.34	-0.25	117.07	-0.30	691.86
		691.86	-0.42	0.0	0.0	50.0	1.56	148.34	-0.25	117.07	-0.42	766.03
265	3	4170.69	-0.40	-1.38e-03	-22.67	0.0	2.11	729.82	-0.33	52.90	-0.40	3811.45
		3811.45	-0.57	0.0	0.0	50.0	2.11	707.15	-0.33	52.90	-0.57	4170.69
266	1	441.58	0.0	-1.28e-04	0.0	0.0	0.0	77.35	0.0	-39.32	0.0	402.91
		402.91	0.0	0.0	0.0	50.0	0.0	77.35	0.0	-39.32	0.0	441.58
266	2	840.20	-0.42	-2.55e-04	0.0	0.0	1.56	148.34	-0.25	117.07	-0.42	766.03
		766.03	-0.54	0.0	0.0	50.0	1.56	148.34	-0.25	117.07	-0.54	840.20
266	3	4518.60	-0.57	-1.32e-03	-22.67	0.0	2.11	707.15	-0.33	52.90	-0.57	4170.69
		4170.69	-0.73	0.0	0.0	50.0	2.11	684.48	-0.33	52.90	-0.73	4518.60
267	1	467.41	0.0	-1.21e-04	0.0	0.0	0.0	42.41	0.0	-23.53	0.0	446.20
		446.20	0.0	0.0	0.0	50.0	0.0	42.41	0.0	-23.53	0.0	467.41
267	2	895.12	0.16	-2.43e-04	0.0	0.0	0.70	98.35	-0.13	79.86	0.16	845.94
		845.94	0.10	0.0	0.0	50.0	0.70	98.35	-0.13	79.86	0.10	895.12
267	3	4807.86	0.22	-1.26e-03	-22.67	0.0	0.95	549.70	-0.18	44.96	0.22	4538.68
		4538.68	0.13	0.0	0.0	50.0	0.95	527.02	-0.18	44.96	0.13	4807.86
268	1	488.62	0.0	-1.14e-04	0.0	0.0	0.0	42.41	0.0	-23.53	0.0	467.41
		467.41	0.0	0.0	0.0	50.0	0.0	42.41	0.0	-23.53	0.0	488.62
268	2	944.30	0.10	-2.30e-04	0.0	0.0	0.70	98.35	-0.13	79.86	0.10	895.12
		895.12	0.03	0.0	0.0	50.0	0.70	98.35	-0.13	79.86	0.03	944.30
268	3	5065.70	0.13	-1.18e-03	-22.67	0.0	0.95	527.02	-0.18	44.96	0.13	4807.86
		4807.86	0.05	0.0	0.0	50.0	0.95	504.35	-0.18	44.96	0.05	5065.70
269	1	509.82	0.0	-1.07e-04	0.0	0.0	0.0	42.41	0.0	-23.53	0.0	488.62
		488.62	0.0	0.0	0.0	50.0	0.0	42.41	0.0	-23.53	0.0	509.82
269	2	993.47	0.03	-2.16e-04	0.0	0.0	0.70	98.35	-0.13	79.86	0.03	944.30
		944.30	-0.03	0.0	0.0	50.0	0.70	98.35	-0.13	79.86	-0.03	993.47
269	3	5312.21	0.05	-1.11e-03	-22.67	0.0	0.95	504.35	-0.18	44.96	0.05	5065.70
		5065.70	-0.04	0.0	0.0	50.0	0.95	481.68	-0.18	44.96	-0.04	5312.21
270	1	531.03	0.0	-9.95e-05	0.0	0.0	0.0	42.41	0.0	-23.53	0.0	509.82
		509.82	0.0	0.0	0.0	50.0	0.0	42.41	0.0	-23.53	0.0	531.03
270	2	1042.65	-0.03	-2.01e-04	0.0	0.0	0.70	98.35	-0.13	79.86	-0.03	993.47
		993.47	-0.10	0.0	0.0	50.0	0.70	98.35	-0.13	79.86	-0.10	1042.65
270	3	5547.38	-0.04	-1.03e-03	-22.67	0.0	0.95	481.68	-0.18	44.96	-0.04	5312.21
		5312.21	-0.13	0.0	0.0	50.0	0.95	459.00	-0.18	44.96	-0.13	5547.38
271	1	552.24	0.0	-9.17e-05	0.0	0.0	0.0	42.41	0.0	-23.53	0.0	531.03
		531.03	0.0	0.0	0.0	50.0	0.0	42.41	0.0	-23.53	0.0	552.24
271	2	1091.82	-0.10	-1.86e-04	0.0	0.0	0.70	98.35	-0.13	79.86	-0.10	1042.65
		1042.65	-0.16	0.0	0.0	50.0	0.70	98.35	-0.13	79.86	-0.16	1091.82
271	3	5771.21	-0.13	-9.51e-04	-22.67	0.0	0.95	459.00	-0.18	44.96	-0.13	5547.38
		5547.38	-0.22	0.0	0.0	50.0	0.95	436.33	-0.18	44.96	-0.22	5771.21
272	1	573.44	0.0	-8.36e-05	0.0	0.0	0.0	42.41	0.0	-23.53	0.0	552.24
		552.24	0.0	0.0	0.0	50.0	0.0	42.41	0.0	-23.53	0.0	573.44
272	2	1141.00	-0.16	-1.70e-04	0.0	0.0	0.70	98.35	-0.13	79.86	-0.16	1091.82
		1091.82	-0.23	0.0	0.0	50.0	0.70	98.35	-0.13	79.86	-0.23	1141.00
272	3	5983.71	-0.22	-8.67e-04	-22.67	0.0	0.95	436.33	-0.18	44.96	-0.22	5771.21
		5771.21	-0.31	0.0	0.0	50.0	0.95	413.66	-0.18	44.96	-0.31	5983.71
273	1	594.65	0.0	-7.52e-05	0.0	0.0	0.0	42.41	0.0	-23.53	0.0	573.44
		573.44	0.0	0.0	0.0	50.0	0.0	42.41	0.0	-23.53	0.0	594.65
273	2	1190.17	-0.23	-1.53e-04	0.0	0.0	0.70	98.35	-0.13	79.86	-0.23	1141.00
		1141.00	-0.29	0.0	0.0	50.0	0.70	98.35	-0.13	79.86	-0.29	1190.17
273	3	6184.87	-0.31	-7.79e-04	-22.67	0.0	0.95	413.66	-0.18	44.96	-0.31	5983.71
		5983.71	-0.39	0.0	0.0	50.0	0.95	390.98	-0.18	44.96	-0.39	6184.87
274	1	615.85	0.0	-6.65e-05	0.0	0.0	0.0	42.41	0.0	-23.53	0.0	594.65
		594.65	0.0	0.0	0.0	50.0	0.0	42.41	0.0	-23.53	0.0	615.85
274	2	1239.35	-0.29	-1.36e-04	0.0	0.0	0.70	98.35	-0.13	79.86	-0.29	1190.17
		1190.17	-0.36	0.0	0.0	50.0	0.70	98.35	-0.13	79.86	-0.36	1239.35
274	3	6374.69	-0.39	-6.88e-04	-22.67	0.0	0.95	390.98	-0.18	44.96	-0.39	6184.87
		6184.87	-0.48	0.0	0.0	50.0	0.95	368.31	-0.18	44.96	-0.48	6374.69
275	1	637.06	0.0	-5.75e-05	0.0	0.0	0.0	42.41	0.0	-23.53	0.0	615.85
		615.85	0.0	0.0	0.0	50.0	0.0	42.41	0.0	-23.53	0.0	637.06
275	2	1288.52	-0.36	-1.18e-04	0.0	0.0	0.70	98.35	-0.13	79.86	-0.36	1239.35
		1239.35	-0.42	0.0	0.0	50.0	0.70	98.35	-0.13	79.86	-0.42	1288.52
275	3	6553.17	-0.48	-5.95e-04	-22.67	0.0	0.95	368.31	-0.18	44.96	-0.48	6374.69
		6374.69	-0.57	0.0	0.0	50.0	0.95	345.63	-0.18	44.96	-0.57	6553.17
276	1	658.27	0.0	-4.81e-05	0.0	0.0	0.0	42.41	0.0	-23.53	0.0	637.06
		637.06	0.0	0.0	0.0	50.0	0.0	42.41	0.0	-23.53	0.0	658.27

<b>ALLEGATO 1 RISULTATI ANALISI PRO_SAP SCHEMA IMPALCATO</b>	<b>S.S. N.9 "Via Emilia" VARIANTE DI CASALPUSTERLENGO ED ELIMINAZIONE PASSAGGIO A LIVELLO SULLA S.S. N.234</b>
--	--

276	2	1337.70	-0.42	-9.88e-05	0.0	0.0	0.70	98.35	-0.13	79.86	-0.42	1288.52
		1288.52	-0.49	0.0	0.0	50.0	0.70	98.35	-0.13	79.86	-0.49	1337.70
276	3	6720.32	-0.57	-4.98e-04	-22.67	0.0	0.95	345.63	-0.18	44.96	-0.57	6553.17
		6553.17	-0.66	0.0	0.0	50.0	0.95	322.96	-0.18	44.96	-0.66	6720.32
277	1	659.14	0.0	-3.85e-05	0.0	0.0	0.0	-0.03	0.0	-0.58	0.0	659.14
		659.12	0.0	0.0	0.0	50.0	0.0	-0.03	0.0	-0.58	0.0	659.12
277	2	1353.03	0.06	-7.92e-05	0.0	0.0	0.32	-0.24	0.01	1.40	0.05	1353.03
		1352.91	0.05	0.0	0.0	50.0	0.32	-0.24	0.01	1.40	0.06	1352.91
277	3	6788.33	0.07	-4.00e-04	-22.67	0.0	0.44	101.50	0.02	0.35	0.07	6743.25
		6743.25	0.07	0.0	0.0	50.0	0.44	78.83	0.02	0.35	0.07	6788.33
278	1	659.12	0.0	-2.88e-05	0.0	0.0	0.0	-0.03	0.0	-0.58	0.0	659.12
		659.11	0.0	0.0	0.0	50.0	0.0	-0.03	0.0	-0.58	0.0	659.11
278	2	1352.91	0.06	-5.94e-05	0.0	0.0	0.32	-0.24	0.01	1.40	0.06	1352.91
		1352.79	0.06	0.0	0.0	50.0	0.32	-0.24	0.01	1.40	0.06	1352.79
278	3	6822.08	0.08	-3.00e-04	-22.67	0.0	0.44	78.83	0.02	0.35	0.07	6788.33
		6788.33	0.07	0.0	0.0	50.0	0.44	56.15	0.02	0.35	0.08	6822.08
279	1	659.11	0.0	-1.91e-05	0.0	0.0	0.0	-0.03	0.0	-0.58	0.0	659.11
		659.09	0.0	0.0	0.0	50.0	0.0	-0.03	0.0	-0.58	0.0	659.09
279	2	1352.79	0.07	-3.95e-05	0.0	0.0	0.32	-0.24	0.01	1.40	0.06	1352.79
		1352.66	0.06	0.0	0.0	50.0	0.32	-0.24	0.01	1.40	0.07	1352.66
279	3	6844.49	0.09	-2.00e-04	-22.67	0.0	0.44	56.15	0.02	0.35	0.08	6822.08
		6822.08	0.08	0.0	0.0	50.0	0.44	33.48	0.02	0.35	0.09	6844.49
280	1	659.09	0.0	-9.47e-06	0.0	0.0	0.0	-0.03	0.0	-0.58	0.0	659.09
		659.07	0.0	0.0	0.0	50.0	0.0	-0.03	0.0	-0.58	0.0	659.07
280	2	1352.66	0.07	-1.97e-05	0.0	0.0	0.32	-0.24	0.01	1.40	0.07	1352.66
		1352.54	0.07	0.0	0.0	50.0	0.32	-0.24	0.01	1.40	0.07	1352.54
280	3	6855.56	0.10	-9.97e-05	-22.67	0.0	0.44	33.48	0.02	0.35	0.09	6844.49
		6844.49	0.09	0.0	0.0	50.0	0.44	10.81	0.02	0.35	0.10	6855.56
281	1	659.07	0.0	-1.11e-06	0.0	0.0	0.0	-0.03	0.0	-0.58	0.0	659.07
		659.07	0.0	0.0	0.0	25.0	0.0	-0.03	0.0	-0.58	0.0	659.07
281	2	1352.54	0.07	-2.38e-06	0.0	0.0	0.32	-0.24	0.01	1.40	0.07	1352.54
		1352.48	0.07	0.0	0.0	25.0	0.32	-0.24	0.01	1.40	0.07	1352.48
281	3	6856.84	0.10	-1.21e-05	-11.34	0.0	0.44	10.81	0.02	0.35	0.10	6855.56
		6855.56	0.10	0.0	0.0	25.0	0.44	-0.53	0.02	0.35	0.10	6856.84
282	1	659.06	0.0	-9.88e-06	0.0	0.0	0.0	-0.03	0.0	-0.58	0.0	659.06
		659.04	0.0	0.0	0.0	50.0	0.0	-0.03	0.0	-0.58	0.0	659.04
282	2	1352.42	0.08	-2.00e-05	0.0	0.0	0.32	-0.24	0.01	1.40	0.08	1352.42
		1352.30	0.08	0.0	0.0	50.0	0.32	-0.24	0.01	1.40	0.08	1352.30
282	3	6855.29	0.11	-1.01e-04	-22.67	0.0	0.44	-11.87	0.02	0.35	0.11	6855.29
		6843.69	0.11	0.0	0.0	50.0	0.44	-34.54	0.02	0.35	0.11	6843.69
283	1	659.04	0.0	-1.95e-05	0.0	0.0	0.0	-0.03	0.0	-0.58	0.0	659.04
		659.03	0.0	0.0	0.0	50.0	0.0	-0.03	0.0	-0.58	0.0	659.03
283	2	1352.30	0.09	-3.99e-05	0.0	0.0	0.32	-0.24	0.01	1.40	0.08	1352.30
		1352.18	0.08	0.0	0.0	50.0	0.32	-0.24	0.01	1.40	0.09	1352.18
283	3	6843.69	0.12	-2.02e-04	-22.67	0.0	0.44	-34.54	0.02	0.35	0.11	6843.69
		6820.75	0.11	0.0	0.0	50.0	0.44	-57.21	0.02	0.35	0.12	6820.75
284	1	659.03	0.0	-2.92e-05	0.0	0.0	0.0	-0.03	0.0	-0.58	0.0	659.03
		659.01	0.0	0.0	0.0	50.0	0.0	-0.03	0.0	-0.58	0.0	659.01
284	2	1352.18	0.09	-5.97e-05	0.0	0.0	0.32	-0.24	0.01	1.40	0.09	1352.18
		1352.05	0.09	0.0	0.0	50.0	0.32	-0.24	0.01	1.40	0.09	1352.05
284	3	6820.75	0.13	-3.02e-04	-22.67	0.0	0.44	-57.21	0.02	0.35	0.12	6820.75
		6786.48	0.12	0.0	0.0	50.0	0.44	-79.89	0.02	0.35	0.13	6786.48
285	1	659.01	0.0	-3.89e-05	0.0	0.0	0.0	-0.03	0.0	-0.58	0.0	659.01
		659.00	0.0	0.0	0.0	50.0	0.0	-0.03	0.0	-0.58	0.0	659.00
285	2	1352.05	0.10	-7.96e-05	0.0	0.0	0.32	-0.24	0.01	1.40	0.09	1352.05
		1351.93	0.09	0.0	0.0	50.0	0.32	-0.24	0.01	1.40	0.10	1351.93
285	3	6786.48	0.14	-4.02e-04	-22.67	0.0	0.44	-79.89	0.02	0.35	0.13	6786.48
		6740.86	0.13	0.0	0.0	50.0	0.44	-102.56	0.02	0.35	0.14	6740.86
286	1	658.65	0.0	-4.85e-05	0.0	0.0	0.0	-43.62	0.0	23.02	0.0	658.65
		636.83	0.0	0.0	0.0	50.0	0.0	-43.62	0.0	23.02	0.0	636.83
286	2	1336.65	0.67	-9.92e-05	0.0	0.0	0.18	-98.95	-0.25	-78.28	0.67	1336.65
		1287.18	0.55	0.0	0.0	50.0	0.18	-98.95	-0.25	-78.28	0.55	1287.18
286	3	6719.40	0.91	-5.00e-04	-22.67	0.0	0.24	-327.26	-0.34	-44.21	0.91	6719.40
		6550.10	0.74	0.0	0.0	50.0	0.24	-349.94	-0.34	-44.21	0.74	6550.10
287	1	636.83	0.0	-5.79e-05	0.0	0.0	0.0	-43.62	0.0	23.02	0.0	636.83
		615.02	0.0	0.0	0.0	50.0	0.0	-43.62	0.0	23.02	0.0	615.02
287	2	1287.18	0.55	-1.18e-04	0.0	0.0	0.18	-98.95	-0.25	-78.28	0.55	1287.18
		1237.70	0.42	0.0	0.0	50.0	0.18	-98.95	-0.25	-78.28	0.42	1237.70
287	3	6550.10	0.74	-5.96e-04	-22.67	0.0	0.24	-349.94	-0.34	-44.21	0.74	6550.10
		6369.46	0.56	0.0	0.0	50.0	0.24	-372.61	-0.34	-44.21	0.56	6369.46
288	1	615.02	0.0	-6.69e-05	0.0	0.0	0.0	-43.62	0.0	23.02	0.0	615.02
		593.21	0.0	0.0	0.0	50.0	0.0	-43.62	0.0	23.02	0.0	593.21

<b>ALLEGATO 1 RISULTATI ANALISI PRO_SAP SCHEMA IMPALCATO</b>	<b>S.S. N.9 "Via Emilia" VARIANTE DI CASALPUSTERLENGO ED ELIMINAZIONE PASSAGGIO A LIVELLO SULLA S.S. N.234</b>
--	--

288	2	1237.70	0.42	-1.36e-04	0.0	0.0	0.18	-98.95	-0.25	-78.28	0.42	1237.70
		1188.22	0.29	0.0	0.0	50.0	0.18	-98.95	-0.25	-78.28	0.29	1188.22
288	3	6369.46	0.56	-6.90e-04	-22.67	0.0	0.24	-372.61	-0.34	-44.21	0.56	6369.46
		6177.49	0.39	0.0	0.0	50.0	0.24	-395.28	-0.34	-44.21	0.39	6177.49
289	1	593.21	0.0	-7.56e-05	0.0	0.0	0.0	-43.62	0.0	23.02	0.0	593.21
		571.40	0.0	0.0	0.0	50.0	0.0	-43.62	0.0	23.02	0.0	571.40
289	2	1188.22	0.29	-1.54e-04	0.0	0.0	0.18	-98.95	-0.25	-78.28	0.29	1188.22
		1138.75	0.16	0.0	0.0	50.0	0.18	-98.95	-0.25	-78.28	0.16	1138.75
289	3	6177.49	0.39	-7.80e-04	-22.67	0.0	0.24	-395.28	-0.34	-44.21	0.39	6177.49
		5974.18	0.22	0.0	0.0	50.0	0.24	-417.96	-0.34	-44.21	0.22	5974.18
290	1	571.40	0.0	-8.40e-05	0.0	0.0	0.0	-43.62	0.0	23.02	0.0	571.40
		549.59	0.0	0.0	0.0	50.0	0.0	-43.62	0.0	23.02	0.0	549.59
290	2	1138.75	0.16	-1.70e-04	0.0	0.0	0.18	-98.95	-0.25	-78.28	0.16	1138.75
		1089.27	0.04	0.0	0.0	50.0	0.18	-98.95	-0.25	-78.28	0.04	1089.27
290	3	5974.18	0.22	-8.68e-04	-22.67	0.0	0.24	-417.96	-0.34	-44.21	0.22	5974.18
		5759.53	0.05	0.0	0.0	50.0	0.24	-440.63	-0.34	-44.21	0.05	5759.53
291	1	549.59	0.0	-9.20e-05	0.0	0.0	0.0	-43.62	0.0	23.02	0.0	549.59
		527.77	0.0	0.0	0.0	50.0	0.0	-43.62	0.0	23.02	0.0	527.77
291	2	1089.27	0.04	-1.86e-04	0.0	0.0	0.18	-98.95	-0.25	-78.28	0.04	1089.27
		1039.80	-0.09	0.0	0.0	50.0	0.18	-98.95	-0.25	-78.28	-0.09	1039.80
291	3	5759.53	0.05	-9.52e-04	-22.67	0.0	0.24	-440.63	-0.34	-44.21	0.05	5759.53
		5533.55	-0.12	0.0	0.0	50.0	0.24	-463.30	-0.34	-44.21	-0.12	5533.55
292	1	527.77	0.0	-9.98e-05	0.0	0.0	0.0	-43.62	0.0	23.02	0.0	527.77
		505.96	0.0	0.0	0.0	50.0	0.0	-43.62	0.0	23.02	0.0	505.96
292	2	1039.80	-0.09	-2.02e-04	0.0	0.0	0.18	-98.95	-0.25	-78.28	-0.09	1039.80
		990.32	-0.22	0.0	0.0	50.0	0.18	-98.95	-0.25	-78.28	-0.22	990.32
292	3	5533.55	-0.12	-1.03e-03	-22.67	0.0	0.24	-463.30	-0.34	-44.21	-0.12	5533.55
		5296.23	-0.29	0.0	0.0	50.0	0.24	-485.98	-0.34	-44.21	-0.29	5296.23
293	1	505.96	0.0	-1.07e-04	0.0	0.0	0.0	-43.62	0.0	23.02	0.0	505.96
		484.15	0.0	0.0	0.0	50.0	0.0	-43.62	0.0	23.02	0.0	484.15
293	2	990.32	-0.22	-2.16e-04	0.0	0.0	0.18	-98.95	-0.25	-78.28	-0.22	990.32
		940.84	-0.34	0.0	0.0	50.0	0.18	-98.95	-0.25	-78.28	-0.34	940.84
293	3	5296.23	-0.29	-1.11e-03	-22.67	0.0	0.24	-485.98	-0.34	-44.21	-0.29	5296.23
		5047.57	-0.46	0.0	0.0	50.0	0.24	-508.65	-0.34	-44.21	-0.46	5047.57
294	1	484.15	0.0	-1.14e-04	0.0	0.0	0.0	-43.62	0.0	23.02	0.0	484.15
		462.34	0.0	0.0	0.0	50.0	0.0	-43.62	0.0	23.02	0.0	462.34
294	2	940.84	-0.34	-2.30e-04	0.0	0.0	0.18	-98.95	-0.25	-78.28	-0.34	940.84
		891.37	-0.47	0.0	0.0	50.0	0.18	-98.95	-0.25	-78.28	-0.47	891.37
294	3	5047.57	-0.46	-1.19e-03	-22.67	0.0	0.24	-508.65	-0.34	-44.21	-0.46	5047.57
		4787.58	-0.64	0.0	0.0	50.0	0.24	-531.32	-0.34	-44.21	-0.64	4787.58
295	1	462.34	0.0	-1.21e-04	0.0	0.0	0.0	-43.62	0.0	23.02	0.0	462.34
		440.53	0.0	0.0	0.0	50.0	0.0	-43.62	0.0	23.02	0.0	440.53
295	2	891.37	-0.47	-2.43e-04	0.0	0.0	0.18	-98.95	-0.25	-78.28	-0.47	891.37
		841.89	-0.60	0.0	0.0	50.0	0.18	-98.95	-0.25	-78.28	-0.60	841.89
295	3	4787.58	-0.64	-1.26e-03	-22.67	0.0	0.24	-531.32	-0.34	-44.21	-0.64	4787.58
		4516.25	-0.81	0.0	0.0	50.0	0.24	-554.00	-0.34	-44.21	-0.81	4516.25
296	1	435.39	0.0	-1.27e-04	0.0	0.0	0.0	-76.99	0.0	37.00	0.0	435.39
		396.89	0.0	0.0	0.0	50.0	0.0	-76.99	0.0	37.00	0.0	396.89
296	2	836.22	5.36e-03	-2.55e-04	0.0	0.0	0.11	-148.33	-0.09	-110.97	5.36e-03	836.22
		762.05	-0.04	0.0	0.0	50.0	0.11	-148.33	-0.09	-110.97	-0.04	762.05
296	3	4494.92	7.24e-03	-1.32e-03	-22.67	0.0	0.15	-683.84	-0.12	-50.82	7.24e-03	4494.92
		4147.33	-0.05	0.0	0.0	50.0	0.15	-706.51	-0.12	-50.82	-0.05	4147.33
297	1	396.89	0.0	-1.33e-04	0.0	0.0	0.0	-76.99	0.0	37.00	0.0	396.89
		358.40	0.0	0.0	0.0	50.0	0.0	-76.99	0.0	37.00	0.0	358.40
297	2	762.05	-0.04	-2.66e-04	0.0	0.0	0.11	-148.33	-0.09	-110.97	-0.04	762.05
		687.89	-0.08	0.0	0.0	50.0	0.11	-148.33	-0.09	-110.97	-0.08	687.89
297	3	4147.33	-0.05	-1.38e-03	-22.67	0.0	0.15	-706.51	-0.12	-50.82	-0.05	4147.33
		3788.40	-0.11	0.0	0.0	50.0	0.15	-729.19	-0.12	-50.82	-0.11	3788.40
298	1	358.40	0.0	-1.39e-04	0.0	0.0	0.0	-76.99	0.0	37.00	0.0	358.40
		319.91	0.0	0.0	0.0	50.0	0.0	-76.99	0.0	37.00	0.0	319.91
298	2	687.89	-0.08	-2.77e-04	0.0	0.0	0.11	-148.33	-0.09	-110.97	-0.08	687.89
		613.72	-0.13	0.0	0.0	50.0	0.11	-148.33	-0.09	-110.97	-0.13	613.72
298	3	3788.40	-0.11	-1.44e-03	-22.67	0.0	0.15	-729.19	-0.12	-50.82	-0.11	3788.40
		3418.14	-0.17	0.0	0.0	50.0	0.15	-751.86	-0.12	-50.82	-0.17	3418.14
299	1	319.91	0.0	-1.43e-04	0.0	0.0	0.0	-76.99	0.0	37.00	0.0	319.91
		281.42	0.0	0.0	0.0	50.0	0.0	-76.99	0.0	37.00	0.0	281.42
299	2	613.72	-0.13	-2.86e-04	0.0	0.0	0.11	-148.33	-0.09	-110.97	-0.13	613.72
		539.56	-0.17	0.0	0.0	50.0	0.11	-148.33	-0.09	-110.97	-0.17	539.56
299	3	3418.14	-0.17	-1.49e-03	-22.67	0.0	0.15	-751.86	-0.12	-50.82	-0.17	3418.14
		3036.54	-0.23	0.0	0.0	50.0	0.15	-774.54	-0.12	-50.82	-0.23	3036.54
300	1	281.42	0.0	-1.47e-04	0.0	0.0	0.0	-76.99	0.0	37.00	0.0	281.42
		242.92	0.0	0.0	0.0	50.0	0.0	-76.99	0.0	37.00	0.0	242.92

300	2	539.56	-0.17	-2.94e-04	0.0	0.0	0.11	-148.33	-0.09	-110.97	-0.17	539.56
		465.39	-0.22	0.0	0.0	50.0	0.11	-148.33	-0.09	-110.97	-0.22	465.39
300	3	3036.54	-0.23	-1.53e-03	-22.67	0.0	0.15	-774.54	-0.12	-50.82	-0.23	3036.54
		2643.61	-0.29	0.0	0.0	50.0	0.15	-797.21	-0.12	-50.82	-0.29	2643.61
301	1	242.92	0.0	-1.51e-04	0.0	0.0	0.0	-76.99	0.0	37.00	0.0	242.92
		204.43	0.0	0.0	0.0	50.0	0.0	-76.99	0.0	37.00	0.0	204.43
301	2	465.39	-0.22	-3.00e-04	0.0	0.0	0.11	-148.33	-0.09	-110.97	-0.22	465.39
		391.23	-0.26	0.0	0.0	50.0	0.11	-148.33	-0.09	-110.97	-0.26	391.23
301	3	2643.61	-0.29	-1.57e-03	-22.67	0.0	0.15	-797.21	-0.12	-50.82	-0.29	2643.61
		2239.33	-0.35	0.0	0.0	50.0	0.15	-819.88	-0.12	-50.82	-0.35	2239.33
302	1	204.43	0.0	-1.54e-04	0.0	0.0	0.0	-76.99	0.0	37.00	0.0	204.43
		165.94	0.0	0.0	0.0	50.0	0.0	-76.99	0.0	37.00	0.0	165.94
302	2	391.23	-0.26	-3.06e-04	0.0	0.0	0.11	-148.33	-0.09	-110.97	-0.26	391.23
		317.06	-0.31	0.0	0.0	50.0	0.11	-148.33	-0.09	-110.97	-0.31	317.06
302	3	2239.33	-0.35	-1.60e-03	-22.67	0.0	0.15	-819.88	-0.12	-50.82	-0.35	2239.33
		1823.72	-0.41	0.0	0.0	50.0	0.15	-842.56	-0.12	-50.82	-0.41	1823.72
303	1	165.94	0.0	-1.56e-04	0.0	0.0	0.0	-76.99	0.0	37.00	0.0	165.94
		127.44	0.0	0.0	0.0	50.0	0.0	-76.99	0.0	37.00	0.0	127.44
303	2	317.06	-0.31	-3.11e-04	0.0	0.0	0.11	-148.33	-0.09	-110.97	-0.31	317.06
		242.90	-0.35	0.0	0.0	50.0	0.11	-148.33	-0.09	-110.97	-0.35	242.90
303	3	1823.72	-0.41	-1.63e-03	-22.67	0.0	0.15	-842.56	-0.12	-50.82	-0.41	1823.72
		1396.78	-0.47	0.0	0.0	50.0	0.15	-865.23	-0.12	-50.82	-0.47	1396.78
304	1	127.44	0.0	-1.58e-04	0.0	0.0	0.0	-76.99	0.0	37.00	0.0	127.44
		88.95	0.0	0.0	0.0	50.0	0.0	-76.99	0.0	37.00	0.0	88.95
304	2	242.90	-0.35	-3.14e-04	0.0	0.0	0.11	-148.33	-0.09	-110.97	-0.35	242.90
		168.73	-0.40	0.0	0.0	50.0	0.11	-148.33	-0.09	-110.97	-0.40	168.73
304	3	1396.78	-0.47	-1.65e-03	-22.67	0.0	0.15	-865.23	-0.12	-50.82	-0.47	1396.78
		958.49	-0.53	0.0	0.0	50.0	0.15	-887.90	-0.12	-50.82	-0.53	958.49
305	1	88.95	0.0	-1.60e-04	0.0	0.0	0.0	-76.99	0.0	37.00	0.0	88.95
		50.46	0.0	0.0	0.0	50.0	0.0	-76.99	0.0	37.00	0.0	50.46
305	2	168.73	-0.40	-3.17e-04	0.0	0.0	0.11	-148.33	-0.09	-110.97	-0.40	168.73
		94.57	-0.44	0.0	0.0	50.0	0.11	-148.33	-0.09	-110.97	-0.44	94.57
305	3	958.49	-0.53	-1.67e-03	-22.67	0.0	0.15	-887.90	-0.12	-50.82	-0.53	958.49
		508.87	-0.59	0.0	0.0	50.0	0.15	-910.58	-0.12	-50.82	-0.59	508.87
306	1	57.01	0.0	-1.60e-04	0.0	0.0	0.0	-99.97	0.0	49.85	0.0	57.01
		7.02	0.0	0.0	0.0	50.0	0.0	-99.97	0.0	49.85	0.0	7.02
306	2	96.95	-0.11	-3.18e-04	0.0	0.0	0.10	-185.86	-0.09	-144.54	-0.11	96.95
		4.02	-0.15	0.0	0.0	50.0	0.10	-185.86	-0.09	-144.54	-0.15	4.02
306	3	535.75	-0.15	-1.67e-03	-22.67	0.0	0.13	-1012.76	-0.12	-62.47	-0.15	535.75
		23.71	-0.21	0.0	0.0	50.0	0.13	-1035.43	-0.12	-62.47	-0.21	23.71
307	1	352.82	0.0	-1.96e-04	0.0	0.0	0.0	-103.62	0.0	66.20	0.0	352.82
		301.01	0.0	0.0	0.0	50.0	0.0	-103.62	0.0	66.20	0.0	301.01
307	2	354.32	-0.12	-2.27e-04	0.0	0.0	3.62e-03	-113.52	0.02	-64.10	-0.14	354.32
		297.56	-0.14	0.0	0.0	50.0	3.62e-03	-113.52	0.02	-64.10	-0.12	297.56
307	3	2788.63	-0.17	-1.59e-03	-22.67	0.0	4.89e-03	-818.23	0.03	81.91	-0.18	2788.63
		2373.84	-0.18	0.0	0.0	50.0	4.89e-03	-840.91	0.03	81.91	-0.17	2373.84
308	1	301.01	0.0	-2.01e-04	0.0	0.0	0.0	-103.62	0.0	66.20	0.0	301.01
		249.20	0.0	0.0	0.0	50.0	0.0	-103.62	0.0	66.20	0.0	249.20
308	2	297.56	-0.11	-2.31e-04	0.0	0.0	3.62e-03	-113.52	0.02	-64.10	-0.12	297.56
		240.80	-0.12	0.0	0.0	50.0	3.62e-03	-113.52	0.02	-64.10	-0.11	240.80
308	3	2373.84	-0.15	-1.63e-03	-22.67	0.0	4.89e-03	-840.91	0.03	81.91	-0.17	2373.84
		1947.72	-0.17	0.0	0.0	50.0	4.89e-03	-863.58	0.03	81.91	-0.15	1947.72
309	1	249.20	0.0	-2.05e-04	0.0	0.0	0.0	-103.62	0.0	66.20	0.0	249.20
		197.38	0.0	0.0	0.0	50.0	0.0	-103.62	0.0	66.20	0.0	197.38
309	2	240.80	-0.10	-2.35e-04	0.0	0.0	3.62e-03	-113.52	0.02	-64.10	-0.11	240.80
		184.04	-0.11	0.0	0.0	50.0	3.62e-03	-113.52	0.02	-64.10	-0.10	184.04
309	3	1947.72	-0.13	-1.66e-03	-22.67	0.0	4.89e-03	-863.58	0.03	81.91	-0.15	1947.72
		1510.26	-0.15	0.0	0.0	50.0	4.89e-03	-886.26	0.03	81.91	-0.13	1510.26
310	1	197.38	0.0	-2.07e-04	0.0	0.0	0.0	-103.62	0.0	66.20	0.0	197.38
		145.57	0.0	0.0	0.0	50.0	0.0	-103.62	0.0	66.20	0.0	145.57
310	2	184.04	-0.09	-2.37e-04	0.0	0.0	3.62e-03	-113.52	0.02	-64.10	-0.10	184.04
		127.28	-0.10	0.0	0.0	50.0	3.62e-03	-113.52	0.02	-64.10	-0.09	127.28
310	3	1510.26	-0.12	-1.68e-03	-22.67	0.0	4.89e-03	-886.26	0.03	81.91	-0.13	1510.26
		1061.46	-0.13	0.0	0.0	50.0	4.89e-03	-908.93	0.03	81.91	-0.12	1061.46
311	1	145.57	0.0	-2.10e-04	0.0	0.0	0.0	-103.62	0.0	66.20	0.0	145.57
		93.76	0.0	0.0	0.0	50.0	0.0	-103.62	0.0	66.20	0.0	93.76
311	2	127.28	-0.07	-2.39e-04	0.0	0.0	3.62e-03	-113.52	0.02	-64.10	-0.09	127.28
		70.52	-0.09	0.0	0.0	50.0	3.62e-03	-113.52	0.02	-64.10	-0.07	70.52
311	3	1061.46	-0.10	-1.69e-03	-22.67	0.0	4.89e-03	-908.93	0.03	81.91	-0.12	1061.46
		601.33	-0.12	0.0	0.0	50.0	4.89e-03	-931.60	0.03	81.91	-0.10	601.33
312	1	78.06	0.0	-2.11e-04	0.0	0.0	0.0	-178.85	0.0	140.68	0.0	78.06
		-11.36	0.0	0.0	0.0	50.0	0.0	-178.85	0.0	140.68	0.0	-11.36

<b>ALLEGATO 1 RISULTATI ANALISI PRO_SAP SCHEMA IMPALCATO</b>	<b>S.S. N.9 "Via Emilia" VARIANTE DI CASALPUSTERLENGO ED ELIMINAZIONE PASSAGGIO A LIVELLO SULLA S.S. N.234</b>
--	--

312	2	83.29	-0.02	-2.40e-04	0.0	0.0	0.01	-131.49	0.12	-101.22	-0.08	83.29
		17.55	-0.08	0.0	0.0	50.0	0.01	-131.49	0.12	-101.22	-0.02	17.55
312	3	588.56	-0.02	-1.70e-03	-22.67	0.0	0.02	-1178.41	0.17	248.72	-0.11	588.56
		-6.32	-0.11	0.0	0.0	50.0	0.02	-1201.09	0.17	248.72	-0.02	-6.32
313	1	820.50	0.0	-1.19e-06	0.0	0.0	0.0	0.73	0.0	-1.13	0.0	820.32
		820.32	0.0	0.0	0.0	25.0	0.0	0.73	0.0	-1.13	0.0	820.50
313	2	999.90	0.07	-2.46e-06	0.0	0.0	0.06	-1.60	0.09	1.02	0.05	999.90
		999.50	0.05	0.0	0.0	25.0	0.06	-1.60	0.09	1.02	0.07	999.50
313	3	6803.28	0.10	-1.25e-05	-11.34	0.0	0.08	-0.30	0.12	-1.69	0.07	6803.28
		6801.78	0.07	0.0	0.0	25.0	0.08	-11.64	0.12	-1.69	0.10	6801.78
314	1	4.75	0.0	-2.26e-04	0.0	0.0	0.0	9.03	0.0	-29.45	0.0	0.24
		0.24	0.0	0.0	0.0	50.0	0.0	9.03	0.0	-29.45	0.0	4.75
314	2	10.87	-9.07e-03	-2.21e-04	0.0	0.0	0.27	2.97	-0.03	18.65	-9.07e-03	9.39
		9.39	-0.03	0.0	0.0	50.0	0.27	2.97	-0.03	18.65	-0.03	10.87
314	3	55.02	-0.01	-1.69e-03	0.0	0.0	0.36	45.24	-0.05	-39.86	-0.01	32.40
		32.40	-0.04	0.0	0.0	50.0	0.36	45.24	-0.05	-39.86	-0.04	55.02
315	1	12.12	0.0	-2.22e-04	0.0	0.0	0.0	1.42	0.0	-17.42	0.0	11.41
		11.41	0.0	0.0	0.0	50.0	0.0	1.42	0.0	-17.42	0.0	12.12
315	2	7.49	0.04	-2.16e-04	0.0	0.0	0.39	3.72	-0.03	15.13	0.04	5.63
		5.63	0.02	0.0	0.0	50.0	0.39	3.72	-0.03	15.13	0.02	7.49
315	3	70.04	0.05	-1.66e-03	0.0	0.0	0.53	19.68	-0.05	-16.87	0.05	60.20
		60.20	0.02	0.0	0.0	50.0	0.53	19.68	-0.05	-16.87	0.02	70.04
316	1	12.83	0.0	-2.15e-04	0.0	0.0	0.0	1.42	0.0	-17.42	0.0	12.12
		12.12	0.0	0.0	0.0	50.0	0.0	1.42	0.0	-17.42	0.0	12.83
316	2	9.35	0.02	-2.12e-04	0.0	0.0	0.39	3.72	-0.03	15.13	0.02	7.49
		7.49	1.04e-04	0.0	0.0	50.0	0.39	3.72	-0.03	15.13	1.04e-04	9.35
316	3	79.88	0.02	-1.61e-03	0.0	0.0	0.53	19.68	-0.05	-16.87	0.02	70.04
		70.04	1.40e-04	0.0	0.0	50.0	0.53	19.68	-0.05	-16.87	1.40e-04	79.88
317	1	13.55	0.0	-2.07e-04	0.0	0.0	0.0	1.42	0.0	-17.42	0.0	12.83
		12.83	0.0	0.0	0.0	50.0	0.0	1.42	0.0	-17.42	0.0	13.55
317	2	11.20	1.04e-04	-2.06e-04	0.0	0.0	0.39	3.72	-0.03	15.13	1.04e-04	9.35
		9.35	-0.02	0.0	0.0	50.0	0.39	3.72	-0.03	15.13	-0.02	11.20
317	3	89.72	1.40e-04	-1.57e-03	0.0	0.0	0.53	19.68	-0.05	-16.87	1.40e-04	79.88
		79.88	-0.02	0.0	0.0	50.0	0.53	19.68	-0.05	-16.87	-0.02	89.72
318	1	14.26	0.0	-1.99e-04	0.0	0.0	0.0	1.42	0.0	-17.42	0.0	13.55
		13.55	0.0	0.0	0.0	50.0	0.0	1.42	0.0	-17.42	0.0	14.26
318	2	13.06	-0.02	-1.99e-04	0.0	0.0	0.39	3.72	-0.03	15.13	-0.02	11.20
		11.20	-0.03	0.0	0.0	50.0	0.39	3.72	-0.03	15.13	-0.03	13.06
318	3	99.56	-0.02	-1.51e-03	0.0	0.0	0.53	19.68	-0.05	-16.87	-0.02	89.72
		89.72	-0.05	0.0	0.0	50.0	0.53	19.68	-0.05	-16.87	-0.05	99.56
319	1	21.06	0.0	-1.89e-04	0.0	0.0	0.0	-7.75	0.0	-7.33	0.0	21.06
		17.18	0.0	0.0	0.0	50.0	0.0	-7.75	0.0	-7.33	0.0	17.18
319	2	8.71	0.04	-1.93e-04	0.0	0.0	0.52	1.17	-0.05	16.24	0.04	8.12
		8.12	0.01	0.0	0.0	50.0	0.52	1.17	-0.05	16.24	0.01	8.71
319	3	108.20	0.05	-1.45e-03	0.0	0.0	0.70	-12.21	-0.06	6.14	0.05	108.20
		102.10	0.02	0.0	0.0	50.0	0.70	-12.21	-0.06	6.14	0.02	102.10
320	1	17.18	0.0	-1.78e-04	0.0	0.0	0.0	-7.75	0.0	-7.33	0.0	17.18
		13.31	0.0	0.0	0.0	50.0	0.0	-7.75	0.0	-7.33	0.0	13.31
320	2	9.29	0.01	-1.88e-04	0.0	0.0	0.52	1.17	-0.05	16.24	0.01	8.71
		8.71	-0.01	0.0	0.0	50.0	0.52	1.17	-0.05	16.24	-0.01	9.29
320	3	102.10	0.02	-1.39e-03	0.0	0.0	0.70	-12.21	-0.06	6.14	0.02	102.10
		95.99	-0.01	0.0	0.0	50.0	0.70	-12.21	-0.06	6.14	-0.01	95.99
321	1	13.31	0.0	-1.70e-04	0.0	0.0	0.0	-7.75	0.0	-7.33	0.0	13.31
		9.44	0.0	0.0	0.0	50.0	0.0	-7.75	0.0	-7.33	0.0	9.44
321	2	9.88	-0.01	-1.82e-04	0.0	0.0	0.52	1.17	-0.05	16.24	-0.01	9.29
		9.29	-0.03	0.0	0.0	50.0	0.52	1.17	-0.05	16.24	-0.03	9.88
321	3	95.99	-0.01	-1.33e-03	0.0	0.0	0.70	-12.21	-0.06	6.14	-0.01	95.99
		89.89	-0.05	0.0	0.0	50.0	0.70	-12.21	-0.06	6.14	-0.05	89.89
322	1	10.34	0.0	-1.67e-04	0.0	0.0	0.0	27.14	0.0	-31.37	0.0	-3.22
		-3.22	0.0	0.0	0.0	50.0	0.0	27.14	0.0	-31.37	0.0	10.34
322	2	22.65	-9.02e-04	-1.73e-04	0.0	0.0	0.46	0.42	0.02	9.73	-8.80e-03	22.44
		22.44	-8.80e-03	0.0	0.0	50.0	0.46	0.42	0.02	9.73	-9.02e-04	22.65
322	3	117.17	-1.22e-03	-1.28e-03	0.0	0.0	0.62	83.17	0.02	-58.85	-0.01	75.58
		75.58	-0.01	0.0	0.0	50.0	0.62	83.17	0.02	-58.85	-1.22e-03	117.17
323	1	16.33	0.0	-1.61e-04	0.0	0.0	0.0	3.97	0.0	-13.58	0.0	14.35
		14.35	0.0	0.0	0.0	50.0	0.0	3.97	0.0	-13.58	0.0	16.33
323	2	17.99	3.66e-03	-1.61e-04	0.0	0.0	0.49	1.82	-3.56e-03	10.52	3.66e-03	17.08
		17.08	1.88e-03	0.0	0.0	50.0	0.49	1.82	-3.56e-03	10.52	1.88e-03	17.99
323	3	127.69	4.94e-03	-1.21e-03	0.0	0.0	0.66	20.01	-4.81e-03	-16.69	4.94e-03	117.69
		117.69	2.54e-03	0.0	0.0	50.0	0.66	20.01	-4.81e-03	-16.69	2.54e-03	127.69
324	1	18.32	0.0	-1.51e-04	0.0	0.0	0.0	3.97	0.0	-13.58	0.0	16.33
		16.33	0.0	0.0	0.0	50.0	0.0	3.97	0.0	-13.58	0.0	18.32

<b>ALLEGATO 1 RISULTATI ANALISI PRO_SAP SCHEMA IMPALCATO</b>	<b>S.S. N.9 "Via Emilia" VARIANTE DI CASALPUSTERLENGO ED ELIMINAZIONE PASSAGGIO A LIVELLO SULLA S.S. N.234</b>
--	--

324	2	18.90	1.88e-03	-1.50e-04	0.0	0.0	0.49	1.82	-3.56e-03	10.52	1.88e-03	17.99
		17.99	9.71e-05	0.0	0.0	50.0	0.49	1.82	-3.56e-03	10.52	9.71e-05	18.90
324	3	137.70	2.54e-03	-1.14e-03	0.0	0.0	0.66	20.01	-4.81e-03	-16.69	2.54e-03	127.69
		127.69	1.31e-04	0.0	0.0	50.0	0.66	20.01	-4.81e-03	-16.69	1.31e-04	137.70
325	1	20.30	0.0	-1.40e-04	0.0	0.0	0.0	3.97	0.0	-13.58	0.0	18.32
		18.32	0.0	0.0	0.0	50.0	0.0	3.97	0.0	-13.58	0.0	20.30
325	2	19.81	9.71e-05	-1.39e-04	0.0	0.0	0.49	1.82	-3.56e-03	10.52	9.71e-05	18.90
		18.90	-1.68e-03	0.0	0.0	50.0	0.49	1.82	-3.56e-03	10.52	-1.68e-03	19.81
325	3	147.70	1.31e-04	-1.05e-03	0.0	0.0	0.66	20.01	-4.81e-03	-16.69	1.31e-04	137.70
		137.70	-2.27e-03	0.0	0.0	50.0	0.66	20.01	-4.81e-03	-16.69	-2.27e-03	147.70
326	1	22.28	0.0	-1.28e-04	0.0	0.0	0.0	3.97	0.0	-13.58	0.0	20.30
		20.30	0.0	0.0	0.0	50.0	0.0	3.97	0.0	-13.58	0.0	22.28
326	2	20.72	-1.68e-03	-1.27e-04	0.0	0.0	0.49	1.82	-3.56e-03	10.52	-1.68e-03	19.81
		19.81	-3.47e-03	0.0	0.0	50.0	0.49	1.82	-3.56e-03	10.52	-3.47e-03	20.72
326	3	157.71	-2.27e-03	-9.64e-04	0.0	0.0	0.66	20.01	-4.81e-03	-16.69	-2.27e-03	147.70
		147.70	-4.68e-03	0.0	0.0	50.0	0.66	20.01	-4.81e-03	-16.69	-4.68e-03	157.71
327	1	26.02	0.0	-1.14e-04	0.0	0.0	0.0	-3.40	0.0	-6.81	0.0	26.02
		24.32	0.0	0.0	0.0	50.0	0.0	-3.40	0.0	-6.81	0.0	24.32
327	2	18.22	3.43e-03	-1.15e-04	0.0	0.0	0.50	2.93	-3.40e-03	11.81	3.43e-03	16.75
		16.75	1.73e-03	0.0	0.0	50.0	0.50	2.93	-3.40e-03	11.81	1.73e-03	18.22
327	3	161.18	4.63e-03	-8.69e-04	0.0	0.0	0.68	-2.09	-4.59e-03	-2.35	4.63e-03	161.18
		160.14	2.34e-03	0.0	0.0	50.0	0.68	-2.09	-4.59e-03	-2.35	2.34e-03	160.14
328	1	24.32	0.0	-9.89e-05	0.0	0.0	0.0	-3.40	0.0	-6.81	0.0	24.32
		22.61	0.0	0.0	0.0	50.0	0.0	-3.40	0.0	-6.81	0.0	22.61
328	2	19.68	1.73e-03	-1.04e-04	0.0	0.0	0.50	2.93	-3.40e-03	11.81	1.73e-03	18.22
		18.22	3.08e-05	0.0	0.0	50.0	0.50	2.93	-3.40e-03	11.81	3.08e-05	19.68
328	3	160.14	2.34e-03	-7.73e-04	0.0	0.0	0.68	-2.09	-4.59e-03	-2.35	2.34e-03	160.14
		159.09	4.16e-05	0.0	0.0	50.0	0.68	-2.09	-4.59e-03	-2.35	4.16e-05	159.09
329	1	22.61	0.0	-8.54e-05	0.0	0.0	0.0	-3.40	0.0	-6.81	0.0	22.61
		20.91	0.0	0.0	0.0	50.0	0.0	-3.40	0.0	-6.81	0.0	20.91
329	2	21.15	3.08e-05	-9.26e-05	0.0	0.0	0.50	2.93	-3.40e-03	11.81	3.08e-05	19.68
		19.68	-1.67e-03	0.0	0.0	50.0	0.50	2.93	-3.40e-03	11.81	-1.67e-03	21.15
329	3	159.09	4.16e-05	-6.78e-04	0.0	0.0	0.68	-2.09	-4.59e-03	-2.35	4.16e-05	159.09
		158.04	-2.25e-03	0.0	0.0	50.0	0.68	-2.09	-4.59e-03	-2.35	-2.25e-03	158.04
330	1	20.91	0.0	-7.28e-05	0.0	0.0	0.0	-3.40	0.0	-6.81	0.0	20.91
		19.21	0.0	0.0	0.0	50.0	0.0	-3.40	0.0	-6.81	0.0	19.21
330	2	22.62	-1.67e-03	-7.99e-05	0.0	0.0	0.50	2.93	-3.40e-03	11.81	-1.67e-03	21.15
		21.15	-3.37e-03	0.0	0.0	50.0	0.50	2.93	-3.40e-03	11.81	-3.37e-03	22.62
330	3	158.04	-2.25e-03	-5.83e-04	0.0	0.0	0.68	-2.09	-4.59e-03	-2.35	-2.25e-03	158.04
		157.00	-4.55e-03	0.0	0.0	50.0	0.68	-2.09	-4.59e-03	-2.35	-4.55e-03	157.00
331	1	23.54	0.0	-6.10e-05	0.0	0.0	0.0	-22.91	0.0	7.11	0.0	23.54
		12.09	0.0	0.0	0.0	50.0	0.0	-22.91	0.0	7.11	0.0	12.09
331	2	19.59	-4.98e-03	-6.74e-05	0.0	0.0	0.48	0.17	-0.03	17.91	-4.98e-03	19.51
		19.51	-0.02	0.0	0.0	50.0	0.48	0.17	-0.03	17.91	-0.02	19.59
331	3	164.24	-6.72e-03	-4.90e-04	0.0	0.0	0.65	-61.76	-0.04	36.08	-6.72e-03	164.24
		133.36	-0.03	0.0	0.0	50.0	0.65	-61.76	-0.04	36.08	-0.03	133.36
332	1	15.38	0.0	-5.26e-05	0.0	0.0	0.0	10.67	0.0	-8.61	0.0	10.05
		10.05	0.0	0.0	0.0	50.0	0.0	10.67	0.0	-8.61	0.0	15.38
332	2	24.47	-5.26e-03	-5.43e-05	0.0	0.0	0.49	-0.97	0.04	-2.66	-0.02	24.47
		23.98	-0.02	0.0	0.0	50.0	0.49	-0.97	0.04	-2.66	-5.26e-03	23.98
332	3	149.96	-7.09e-03	-4.05e-04	0.0	0.0	0.67	32.52	0.05	-21.21	-0.03	133.70
		133.70	-0.03	0.0	0.0	50.0	0.67	32.52	0.05	-21.21	-7.09e-03	149.96
333	1	20.72	0.0	-4.34e-05	0.0	0.0	0.0	10.67	0.0	-8.61	0.0	15.38
		15.38	0.0	0.0	0.0	50.0	0.0	10.67	0.0	-8.61	0.0	20.72
333	2	23.98	0.01	-3.99e-05	0.0	0.0	0.49	-0.97	0.04	-2.66	-5.26e-03	23.98
		23.49	-5.26e-03	0.0	0.0	50.0	0.49	-0.97	0.04	-2.66	0.01	23.49
333	3	166.22	0.02	-3.15e-04	0.0	0.0	0.67	32.52	0.05	-21.21	-7.09e-03	149.96
		149.96	-7.09e-03	0.0	0.0	50.0	0.67	32.52	0.05	-21.21	0.02	166.22
334	1	26.05	0.0	-3.10e-05	0.0	0.0	0.0	10.67	0.0	-8.61	0.0	20.72
		20.72	0.0	0.0	0.0	50.0	0.0	10.67	0.0	-8.61	0.0	26.05
334	2	23.49	0.03	-2.58e-05	0.0	0.0	0.49	-0.97	0.04	-2.66	0.01	23.49
		23.00	0.01	0.0	0.0	50.0	0.49	-0.97	0.04	-2.66	0.03	23.00
334	3	182.48	0.04	-2.15e-04	0.0	0.0	0.67	32.52	0.05	-21.21	0.02	166.22
		166.22	0.02	0.0	0.0	50.0	0.67	32.52	0.05	-21.21	0.04	182.48
335	1	25.25	0.0	-1.61e-05	0.0	0.0	0.0	-0.05	0.0	-0.36	0.0	25.25
		25.22	0.0	0.0	0.0	50.0	0.0	-0.05	0.0	-0.36	0.0	25.22
335	2	22.63	-7.27e-03	-1.20e-05	0.0	0.0	0.40	0.02	0.03	0.32	-0.02	22.63
		22.63	-0.02	0.0	0.0	50.0	0.40	0.02	0.03	0.32	-7.27e-03	22.63
335	3	179.47	-9.81e-03	-1.08e-04	0.0	0.0	0.53	-0.11	0.04	-0.55	-0.03	179.47
		179.42	-0.03	0.0	0.0	50.0	0.53	-0.11	0.04	-0.55	-9.81e-03	179.42
336	1	25.22	0.0	-2.39e-06	0.0	0.0	0.0	-0.05	0.0	-0.36	0.0	25.22
		25.21	0.0	0.0	0.0	25.0	0.0	-0.05	0.0	-0.36	0.0	25.21



<b>ALLEGATO 1 RISULTATI ANALISI PRO_SAP SCHEMA IMPALCATO</b>	<b>S.S. N.9 "Via Emilia" VARIANTE DI CASALPUSTERLENGO ED ELIMINAZIONE PASSAGGIO A LIVELLO SULLA S.S. N.234</b>
--	--

336	2	22.64	-1.39e-06	-1.01e-06	0.0	0.0	0.40	0.02	0.03	0.32	-7.27e-03	22.63
		22.63	-7.27e-03	0.0	0.0	25.0	0.40	0.02	0.03	0.32	-1.39e-06	22.64
336	3	179.42	-1.87e-06	-1.37e-05	0.0	0.0	0.53	-0.11	0.04	-0.55	-9.81e-03	179.42
		179.39	-9.81e-03	0.0	0.0	25.0	0.53	-0.11	0.04	-0.55	-1.87e-06	179.39
337	1	25.20	0.0	-1.41e-05	0.0	0.0	0.0	-0.05	0.0	-0.36	0.0	25.20
		25.18	0.0	0.0	0.0	50.0	0.0	-0.05	0.0	-0.36	0.0	25.18
337	2	22.65	0.02	-1.51e-05	0.0	0.0	0.40	0.02	0.03	0.32	7.26e-03	22.64
		22.64	7.26e-03	0.0	0.0	50.0	0.40	0.02	0.03	0.32	0.02	22.65
337	3	179.36	0.03	-1.07e-04	0.0	0.0	0.53	-0.11	0.04	-0.55	9.80e-03	179.36
		179.31	9.80e-03	0.0	0.0	50.0	0.53	-0.11	0.04	-0.55	0.03	179.31
338	1	26.27	0.0	-2.90e-05	0.0	0.0	0.0	-10.60	0.0	7.79	0.0	26.27
		20.96	0.0	0.0	0.0	50.0	0.0	-10.60	0.0	7.79	0.0	20.96
338	2	23.21	-0.01	-2.88e-05	0.0	0.0	0.30	0.86	0.03	3.39	-0.03	22.77
		22.77	-0.03	0.0	0.0	50.0	0.30	0.86	0.03	3.39	-0.01	23.21
338	3	182.75	-0.02	-2.14e-04	0.0	0.0	0.40	-32.50	0.05	19.97	-0.04	182.75
		166.50	-0.04	0.0	0.0	50.0	0.40	-32.50	0.05	19.97	-0.02	166.50
339	1	20.96	0.0	-4.16e-05	0.0	0.0	0.0	-10.60	0.0	7.79	0.0	20.96
		15.66	0.0	0.0	0.0	50.0	0.0	-10.60	0.0	7.79	0.0	15.66
339	2	23.64	3.53e-03	-4.27e-05	0.0	0.0	0.30	0.86	0.03	3.39	-0.01	23.21
		23.21	-0.01	0.0	0.0	50.0	0.30	0.86	0.03	3.39	3.53e-03	23.64
339	3	166.50	4.77e-03	-3.14e-04	0.0	0.0	0.40	-32.50	0.05	19.97	-0.02	166.50
		150.25	-0.02	0.0	0.0	50.0	0.40	-32.50	0.05	19.97	4.77e-03	150.25
340	1	15.66	0.0	-5.10e-05	0.0	0.0	0.0	-10.60	0.0	7.79	0.0	15.66
		10.36	0.0	0.0	0.0	50.0	0.0	-10.60	0.0	7.79	0.0	10.36
340	2	24.07	0.02	-5.69e-05	0.0	0.0	0.30	0.86	0.03	3.39	3.53e-03	23.64
		23.64	3.53e-03	0.0	0.0	50.0	0.30	0.86	0.03	3.39	0.02	24.07
340	3	150.25	0.03	-4.04e-04	0.0	0.0	0.40	-32.50	0.05	19.97	4.77e-03	150.25
		134.00	4.77e-03	0.0	0.0	50.0	0.40	-32.50	0.05	19.97	0.03	134.00
341	1	23.36	0.0	-5.94e-05	0.0	0.0	0.0	22.91	0.0	-7.78	0.0	11.91
		11.91	0.0	0.0	0.0	50.0	0.0	22.91	0.0	-7.78	0.0	23.36
341	2	19.62	0.03	-7.00e-05	0.0	0.0	0.26	-0.18	-0.06	-17.30	0.03	19.62
		19.53	1.17e-03	0.0	0.0	50.0	0.26	-0.18	-0.06	-17.30	1.17e-03	19.53
341	3	163.76	0.04	-4.89e-04	0.0	0.0	0.35	61.73	-0.08	-37.10	0.04	132.89
		132.89	1.58e-03	0.0	0.0	50.0	0.35	61.73	-0.08	-37.10	1.58e-03	163.76
342	1	21.05	0.0	-7.12e-05	0.0	0.0	0.0	3.37	0.0	6.12	0.0	19.37
		19.37	0.0	0.0	0.0	50.0	0.0	3.37	0.0	6.12	0.0	21.05
342	2	22.33	0.02	-8.24e-05	0.0	0.0	0.27	-2.93	-0.02	-11.19	0.02	22.33
		20.87	9.69e-03	0.0	0.0	50.0	0.27	-2.93	-0.02	-11.19	9.69e-03	20.87
342	3	158.02	0.03	-5.82e-04	0.0	0.0	0.37	1.99	-0.03	1.31	0.03	157.02
		157.02	0.01	0.0	0.0	50.0	0.37	1.99	-0.03	1.31	0.01	158.02
343	1	22.74	0.0	-8.38e-05	0.0	0.0	0.0	3.37	0.0	6.12	0.0	21.05
		21.05	0.0	0.0	0.0	50.0	0.0	3.37	0.0	6.12	0.0	22.74
343	2	20.87	9.69e-03	-9.49e-05	0.0	0.0	0.27	-2.93	-0.02	-11.19	9.69e-03	20.87
		19.40	-9.69e-06	0.0	0.0	50.0	0.27	-2.93	-0.02	-11.19	-9.69e-06	19.40
343	3	159.01	0.01	-6.77e-04	0.0	0.0	0.37	1.99	-0.03	1.31	0.01	158.02
		158.02	-1.31e-05	0.0	0.0	50.0	0.37	1.99	-0.03	1.31	-1.31e-05	159.01
344	1	24.42	0.0	-9.75e-05	0.0	0.0	0.0	3.37	0.0	6.12	0.0	22.74
		22.74	0.0	0.0	0.0	50.0	0.0	3.37	0.0	6.12	0.0	24.42
344	2	19.40	-9.69e-06	-1.07e-04	0.0	0.0	0.27	-2.93	-0.02	-11.19	-9.69e-06	19.40
		17.93	-9.71e-03	0.0	0.0	50.0	0.27	-2.93	-0.02	-11.19	-9.71e-03	17.93
344	3	160.01	-1.31e-05	-7.72e-04	0.0	0.0	0.37	1.99	-0.03	1.31	-1.31e-05	159.01
		159.01	-0.01	0.0	0.0	50.0	0.37	1.99	-0.03	1.31	-0.01	160.01
345	1	26.11	0.0	-1.12e-04	0.0	0.0	0.0	3.37	0.0	6.12	0.0	24.42
		24.42	0.0	0.0	0.0	50.0	0.0	3.37	0.0	6.12	0.0	26.11
345	2	17.93	-9.71e-03	-1.17e-04	0.0	0.0	0.27	-2.93	-0.02	-11.19	-9.71e-03	17.93
		16.47	-0.02	0.0	0.0	50.0	0.27	-2.93	-0.02	-11.19	-0.02	16.47
345	3	161.01	-0.01	-8.68e-04	0.0	0.0	0.37	1.99	-0.03	1.31	-0.01	160.01
		160.01	-0.03	0.0	0.0	50.0	0.37	1.99	-0.03	1.31	-0.03	161.01
346	1	22.64	0.0	-1.26e-04	0.0	0.0	0.0	-4.01	0.0	12.86	0.0	22.64
		20.64	0.0	0.0	0.0	50.0	0.0	-4.01	0.0	12.86	0.0	20.64
346	2	20.19	0.02	-1.28e-04	0.0	0.0	0.35	-1.82	-0.02	-9.89	0.02	20.19
		19.28	9.70e-03	0.0	0.0	50.0	0.35	-1.82	-0.02	-9.89	9.70e-03	19.28
346	3	157.94	0.03	-9.63e-04	0.0	0.0	0.47	-20.13	-0.03	15.60	0.03	157.94
		147.87	0.01	0.0	0.0	50.0	0.47	-20.13	-0.03	15.60	0.01	147.87
347	1	20.64	0.0	-1.39e-04	0.0	0.0	0.0	-4.01	0.0	12.86	0.0	20.64
		18.63	0.0	0.0	0.0	50.0	0.0	-4.01	0.0	12.86	0.0	18.63
347	2	19.28	9.70e-03	-1.40e-04	0.0	0.0	0.35	-1.82	-0.02	-9.89	9.70e-03	19.28
		18.37	-7.83e-06	0.0	0.0	50.0	0.35	-1.82	-0.02	-9.89	-7.83e-06	18.37
347	3	147.87	0.01	-1.05e-03	0.0	0.0	0.47	-20.13	-0.03	15.60	0.01	147.87
		137.81	-1.06e-05	0.0	0.0	50.0	0.47	-20.13	-0.03	15.60	-1.06e-05	137.81
348	1	18.63	0.0	-1.50e-04	0.0	0.0	0.0	-4.01	0.0	12.86	0.0	18.63
		16.63	0.0	0.0	0.0	50.0	0.0	-4.01	0.0	12.86	0.0	16.63

<b>ALLEGATO 1 RISULTATI ANALISI PRO_SAP SCHEMA IMPALCATO</b>	<b>S.S. N.9 "Via Emilia" VARIANTE DI CASALPUSTERLENGO ED ELIMINAZIONE PASSAGGIO A LIVELLO SULLA S.S. N.234</b>
--	--

348	2	18.37	-7.83e-06	-1.51e-04	0.0	0.0	0.35	-1.82	-0.02	-9.89	-7.83e-06	18.37
		17.46	-9.72e-03	0.0	0.0	50.0	0.35	-1.82	-0.02	-9.89	-9.72e-03	17.46
348	3	137.81	-1.06e-05	-1.13e-03	0.0	0.0	0.47	-20.13	-0.03	15.60	-1.06e-05	137.81
		127.75	-0.01	0.0	0.0	50.0	0.47	-20.13	-0.03	15.60	-0.01	127.75
349	1	16.63	0.0	-1.60e-04	0.0	0.0	0.0	-4.01	0.0	12.86	0.0	16.63
		14.63	0.0	0.0	0.0	50.0	0.0	-4.01	0.0	12.86	0.0	14.63
349	2	17.46	-9.72e-03	-1.61e-04	0.0	0.0	0.35	-1.82	-0.02	-9.89	-9.72e-03	17.46
		16.55	-0.02	0.0	0.0	50.0	0.35	-1.82	-0.02	-9.89	-0.02	16.55
349	3	127.75	-0.01	-1.21e-03	0.0	0.0	0.47	-20.13	-0.03	15.60	-0.01	127.75
		117.68	-0.03	0.0	0.0	50.0	0.47	-20.13	-0.03	15.60	-0.03	117.68
350	1	10.94	0.0	-1.66e-04	0.0	0.0	0.0	-27.05	0.0	30.55	0.0	10.94
		-2.59	0.0	0.0	0.0	50.0	0.0	-27.05	0.0	30.55	0.0	-2.59
350	2	21.82	-3.66e-03	-1.73e-04	0.0	0.0	0.36	-0.54	-0.07	-9.03	-3.66e-03	21.82
		21.55	-0.04	0.0	0.0	50.0	0.36	-0.54	-0.07	-9.03	-0.04	21.55
350	3	117.61	-4.95e-03	-1.28e-03	0.0	0.0	0.49	-83.13	-0.09	57.55	-4.95e-03	117.61
		76.04	-0.05	0.0	0.0	50.0	0.49	-83.13	-0.09	57.55	-0.05	76.04
351	1	13.44	0.0	-1.70e-04	0.0	0.0	0.0	7.74	0.0	6.66	0.0	9.57
		9.57	0.0	0.0	0.0	50.0	0.0	7.74	0.0	6.66	0.0	13.44
351	2	9.46	-3.00e-03	-1.82e-04	0.0	0.0	0.31	-1.12	0.04	-15.47	-0.02	9.46
		8.90	-0.02	0.0	0.0	50.0	0.31	-1.12	0.04	-15.47	-3.00e-03	8.90
351	3	95.76	-4.05e-03	-1.33e-03	0.0	0.0	0.42	12.28	0.05	-6.93	-0.03	89.62
		89.62	-0.03	0.0	0.0	50.0	0.42	12.28	0.05	-6.93	-4.05e-03	95.76
352	1	17.31	0.0	-1.78e-04	0.0	0.0	0.0	7.74	0.0	6.66	0.0	13.44
		13.44	0.0	0.0	0.0	50.0	0.0	7.74	0.0	6.66	0.0	17.31
352	2	8.90	0.02	-1.88e-04	0.0	0.0	0.31	-1.12	0.04	-15.47	-3.00e-03	8.90
		8.34	-3.00e-03	0.0	0.0	50.0	0.31	-1.12	0.04	-15.47	0.02	8.34
352	3	101.90	0.02	-1.39e-03	0.0	0.0	0.42	12.28	0.05	-6.93	-4.05e-03	95.76
		95.76	-4.05e-03	0.0	0.0	50.0	0.42	12.28	0.05	-6.93	0.02	101.90
353	1	21.18	0.0	-1.89e-04	0.0	0.0	0.0	7.74	0.0	6.66	0.0	17.31
		17.31	0.0	0.0	0.0	50.0	0.0	7.74	0.0	6.66	0.0	21.18
353	2	8.34	0.03	-1.93e-04	0.0	0.0	0.31	-1.12	0.04	-15.47	0.02	8.34
		7.79	0.02	0.0	0.0	50.0	0.31	-1.12	0.04	-15.47	0.03	7.79
353	3	108.04	0.04	-1.45e-03	0.0	0.0	0.42	12.28	0.05	-6.93	0.02	101.90
		101.90	0.02	0.0	0.0	50.0	0.42	12.28	0.05	-6.93	0.04	108.04
354	1	14.64	0.0	-1.99e-04	0.0	0.0	0.0	-1.52	0.0	16.71	0.0	14.64
		13.88	0.0	0.0	0.0	50.0	0.0	-1.52	0.0	16.71	0.0	13.88
354	2	12.45	-0.02	-1.99e-04	0.0	0.0	0.18	-3.59	0.03	-14.34	-0.03	12.45
		10.66	-0.03	0.0	0.0	50.0	0.18	-3.59	0.03	-14.34	-0.02	10.66
354	3	99.72	-0.02	-1.51e-03	0.0	0.0	0.25	-19.75	0.04	16.01	-0.04	99.72
		89.85	-0.04	0.0	0.0	50.0	0.25	-19.75	0.04	16.01	-0.02	89.85
355	1	13.88	0.0	-2.07e-04	0.0	0.0	0.0	-1.52	0.0	16.71	0.0	13.88
		13.12	0.0	0.0	0.0	50.0	0.0	-1.52	0.0	16.71	0.0	13.12
355	2	10.66	6.04e-05	-2.05e-04	0.0	0.0	0.18	-3.59	0.03	-14.34	-0.02	10.66
		8.86	-0.02	0.0	0.0	50.0	0.18	-3.59	0.03	-14.34	6.04e-05	8.86
355	3	89.85	8.16e-05	-1.57e-03	0.0	0.0	0.25	-19.75	0.04	16.01	-0.02	89.85
		79.97	-0.02	0.0	0.0	50.0	0.25	-19.75	0.04	16.01	8.16e-05	79.97
356	1	13.12	0.0	-2.15e-04	0.0	0.0	0.0	-1.52	0.0	16.71	0.0	13.12
		12.36	0.0	0.0	0.0	50.0	0.0	-1.52	0.0	16.71	0.0	12.36
356	2	8.86	0.02	-2.10e-04	0.0	0.0	0.18	-3.59	0.03	-14.34	6.04e-05	8.86
		7.07	6.04e-05	0.0	0.0	50.0	0.18	-3.59	0.03	-14.34	0.02	7.07
356	3	79.97	0.02	-1.61e-03	0.0	0.0	0.25	-19.75	0.04	16.01	8.16e-05	79.97
		70.09	8.16e-05	0.0	0.0	50.0	0.25	-19.75	0.04	16.01	0.02	70.09
357	1	12.36	0.0	-2.23e-04	0.0	0.0	0.0	-1.52	0.0	16.71	0.0	12.36
		11.61	0.0	0.0	0.0	50.0	0.0	-1.52	0.0	16.71	0.0	11.61
357	2	7.07	0.03	-2.15e-04	0.0	0.0	0.18	-3.59	0.03	-14.34	0.02	7.07
		5.28	0.02	0.0	0.0	50.0	0.18	-3.59	0.03	-14.34	0.03	5.28
357	3	70.09	0.04	-1.66e-03	0.0	0.0	0.25	-19.75	0.04	16.01	0.02	70.09
		60.22	0.02	0.0	0.0	50.0	0.25	-19.75	0.04	16.01	0.04	60.22
358	1	14.49	0.0	-1.27e-04	0.0	0.0	0.0	-0.47	0.0	-15.08	0.0	14.49
		14.25	0.0	0.0	0.0	50.0	0.0	-0.47	0.0	-15.08	0.0	14.25
358	2	20.09	0.01	-2.00e-04	0.0	0.0	1.40	4.45	-0.01	22.90	0.01	17.86
		17.86	6.55e-03	0.0	0.0	50.0	1.40	4.45	-0.01	22.90	6.55e-03	20.09
358	3	125.74	0.02	-1.18e-03	0.0	0.0	1.89	11.56	-0.02	-8.55	0.02	119.96
		119.96	8.84e-03	0.0	0.0	50.0	1.89	11.56	-0.02	-8.55	8.84e-03	125.74
359	1	14.25	0.0	-1.18e-04	0.0	0.0	0.0	-0.47	0.0	-15.08	0.0	14.25
		14.02	0.0	0.0	0.0	50.0	0.0	-0.47	0.0	-15.08	0.0	14.02
359	2	22.31	6.55e-03	-1.88e-04	0.0	0.0	1.40	4.45	-0.01	22.90	6.55e-03	20.09
		20.09	2.33e-04	0.0	0.0	50.0	1.40	4.45	-0.01	22.90	2.33e-04	22.31
359	3	131.52	8.84e-03	-1.10e-03	0.0	0.0	1.89	11.56	-0.02	-8.55	8.84e-03	125.74
		125.74	3.15e-04	0.0	0.0	50.0	1.89	11.56	-0.02	-8.55	3.15e-04	131.52
360	1	14.02	0.0	-1.10e-04	0.0	0.0	0.0	-0.47	0.0	-15.08	0.0	14.02
		13.79	0.0	0.0	0.0	50.0	0.0	-0.47	0.0	-15.08	0.0	13.79

<b>ALLEGATO 1 RISULTATI ANALISI PRO_SAP SCHEMA IMPALCATO</b>	<b>S.S. N.9 "Via Emilia" VARIANTE DI CASALPUSTERLENGO ED ELIMINAZIONE PASSAGGIO A LIVELLO SULLA S.S. N.234</b>
--	--

360	2	24.54	2.33e-04	-1.75e-04	0.0	0.0	1.40	4.45	-0.01	22.90	2.33e-04	22.31
		22.31	-6.08e-03	0.0	0.0	50.0	1.40	4.45	-0.01	22.90	-6.08e-03	24.54
360	3	137.30	3.15e-04	-1.02e-03	0.0	0.0	1.89	11.56	-0.02	-8.55	3.15e-04	131.52
		131.52	-8.21e-03	0.0	0.0	50.0	1.89	11.56	-0.02	-8.55	-8.21e-03	137.30
361	1	13.79	0.0	-1.01e-04	0.0	0.0	0.0	-0.47	0.0	-15.08	0.0	13.79
		13.56	0.0	0.0	0.0	50.0	0.0	-0.47	0.0	-15.08	0.0	13.56
361	2	26.77	-6.08e-03	-1.60e-04	0.0	0.0	1.40	4.45	-0.01	22.90	-6.08e-03	24.54
		24.54	-0.01	0.0	0.0	50.0	1.40	4.45	-0.01	22.90	-0.01	26.77
361	3	143.08	-8.21e-03	-9.42e-04	0.0	0.0	1.89	11.56	-0.02	-8.55	-8.21e-03	137.30
		137.30	-0.02	0.0	0.0	50.0	1.89	11.56	-0.02	-8.55	-0.02	143.08
362	1	16.93	0.0	-9.24e-05	0.0	0.0	0.0	-0.44	0.0	-10.40	0.0	16.93
		16.71	0.0	0.0	0.0	50.0	0.0	-0.44	0.0	-10.40	0.0	16.71
362	2	22.22	0.01	-1.46e-04	0.0	0.0	1.54	3.66	-0.01	28.11	0.01	20.39
		20.39	6.62e-03	0.0	0.0	50.0	1.54	3.66	-0.01	28.11	6.62e-03	22.22
362	3	146.56	0.02	-8.56e-04	0.0	0.0	2.08	6.47	-0.02	10.24	0.02	143.33
		143.33	8.93e-03	0.0	0.0	50.0	2.08	6.47	-0.02	10.24	8.93e-03	146.56
363	1	16.71	0.0	-8.23e-05	0.0	0.0	0.0	-0.44	0.0	-10.40	0.0	16.71
		16.49	0.0	0.0	0.0	50.0	0.0	-0.44	0.0	-10.40	0.0	16.49
363	2	24.05	6.62e-03	-1.32e-04	0.0	0.0	1.54	3.66	-0.01	28.11	6.62e-03	22.22
		22.22	7.08e-05	0.0	0.0	50.0	1.54	3.66	-0.01	28.11	7.08e-05	24.05
363	3	149.80	8.93e-03	-7.69e-04	0.0	0.0	2.08	6.47	-0.02	10.24	8.93e-03	146.56
		146.56	9.56e-05	0.0	0.0	50.0	2.08	6.47	-0.02	10.24	9.56e-05	149.80
364	1	16.49	0.0	-7.24e-05	0.0	0.0	0.0	-0.44	0.0	-10.40	0.0	16.49
		16.27	0.0	0.0	0.0	50.0	0.0	-0.44	0.0	-10.40	0.0	16.27
364	2	25.88	7.08e-05	-1.18e-04	0.0	0.0	1.54	3.66	-0.01	28.11	7.08e-05	24.05
		24.05	-6.48e-03	0.0	0.0	50.0	1.54	3.66	-0.01	28.11	-6.48e-03	25.88
364	3	153.03	9.56e-05	-6.79e-04	0.0	0.0	2.08	6.47	-0.02	10.24	9.56e-05	149.80
		149.80	-8.74e-03	0.0	0.0	50.0	2.08	6.47	-0.02	10.24	-8.74e-03	153.03
365	1	16.27	0.0	-6.27e-05	0.0	0.0	0.0	-0.44	0.0	-10.40	0.0	16.27
		16.05	0.0	0.0	0.0	50.0	0.0	-0.44	0.0	-10.40	0.0	16.05
365	2	27.71	-6.48e-03	-1.02e-04	0.0	0.0	1.54	3.66	-0.01	28.11	-6.48e-03	25.88
		25.88	-0.01	0.0	0.0	50.0	1.54	3.66	-0.01	28.11	-0.01	27.71
365	3	156.26	-8.74e-03	-5.87e-04	0.0	0.0	2.08	6.47	-0.02	10.24	-8.74e-03	153.03
		153.03	-0.02	0.0	0.0	50.0	2.08	6.47	-0.02	10.24	-0.02	156.26
366	1	22.23	0.0	-5.18e-05	0.0	0.0	0.0	-11.90	0.0	6.48	0.0	22.23
		16.28	0.0	0.0	0.0	50.0	0.0	-11.90	0.0	6.48	0.0	16.28
366	2	29.60	-2.70e-03	-8.83e-05	0.0	0.0	1.35	28.80	-0.20	42.90	-2.70e-03	15.20
		15.20	-0.10	0.0	0.0	50.0	1.35	28.80	-0.20	42.90	-0.10	29.60
366	3	157.96	-3.65e-03	-4.93e-04	0.0	0.0	1.82	3.89	-0.27	73.00	-3.65e-03	156.01
		156.01	-0.14	0.0	0.0	50.0	1.82	3.89	-0.27	73.00	-0.14	157.96
367	1	15.06	0.0	-4.23e-05	0.0	0.0	0.0	5.30	0.0	-9.63	0.0	12.41
		12.41	0.0	0.0	0.0	50.0	0.0	5.30	0.0	-9.63	0.0	15.06
367	2	40.42	0.02	-6.94e-05	0.0	0.0	1.11	-11.55	8.47e-03	-8.02	0.01	40.42
		34.64	0.01	0.0	0.0	50.0	1.11	-11.55	8.47e-03	-8.02	0.02	34.64
367	3	163.84	0.02	-3.97e-04	0.0	0.0	1.50	2.95	0.01	-35.18	0.01	162.36
		162.36	0.01	0.0	0.0	50.0	1.50	2.95	0.01	-35.18	0.02	163.84
368	1	17.71	0.0	-3.33e-05	0.0	0.0	0.0	5.30	0.0	-9.63	0.0	15.06
		15.06	0.0	0.0	0.0	50.0	0.0	5.30	0.0	-9.63	0.0	17.71
368	2	34.64	0.02	-4.86e-05	0.0	0.0	1.11	-11.55	8.47e-03	-8.02	0.02	34.64
		28.87	0.02	0.0	0.0	50.0	1.11	-11.55	8.47e-03	-8.02	0.02	28.87
368	3	165.31	0.03	-2.99e-04	0.0	0.0	1.50	2.95	0.01	-35.18	0.02	163.84
		163.84	0.02	0.0	0.0	50.0	1.50	2.95	0.01	-35.18	0.03	165.31
369	1	20.35	0.0	-2.26e-05	0.0	0.0	0.0	5.30	0.0	-9.63	0.0	17.71
		17.71	0.0	0.0	0.0	50.0	0.0	5.30	0.0	-9.63	0.0	20.35
369	2	28.87	0.02	-3.13e-05	0.0	0.0	1.11	-11.55	8.47e-03	-8.02	0.02	28.87
		23.09	0.02	0.0	0.0	50.0	1.11	-11.55	8.47e-03	-8.02	0.02	23.09
369	3	166.79	0.03	-2.00e-04	0.0	0.0	1.50	2.95	0.01	-35.18	0.03	165.31
		165.31	0.03	0.0	0.0	50.0	1.50	2.95	0.01	-35.18	0.03	166.79
370	1	18.61	0.0	-1.12e-05	0.0	0.0	0.0	-0.15	0.0	-0.49	0.0	18.61
		18.54	0.0	0.0	0.0	50.0	0.0	-0.15	0.0	-0.49	0.0	18.54
370	2	27.16	-3.78e-04	-1.56e-05	0.0	0.0	1.01	0.14	1.27e-03	0.58	-1.01e-03	27.09
		27.09	-1.01e-03	0.0	0.0	50.0	1.01	0.14	1.27e-03	0.58	-3.78e-04	27.16
370	3	167.45	-5.10e-04	-9.96e-05	0.0	0.0	1.36	-0.21	1.71e-03	-0.54	-1.37e-03	167.45
		167.34	-1.37e-03	0.0	0.0	50.0	1.36	-0.21	1.71e-03	-0.54	-5.10e-04	167.34
371	1	18.54	0.0	-1.43e-06	0.0	0.0	0.0	-0.15	0.0	-0.49	0.0	18.54
		18.50	0.0	0.0	0.0	25.0	0.0	-0.15	0.0	-0.49	0.0	18.50
371	2	27.19	-6.11e-05	-1.71e-06	0.0	0.0	1.01	0.14	1.27e-03	0.58	-3.78e-04	27.16
		27.16	-3.78e-04	0.0	0.0	25.0	1.01	0.14	1.27e-03	0.58	-6.11e-05	27.19
371	3	167.34	-8.24e-05	-1.22e-05	0.0	0.0	1.36	-0.21	1.71e-03	-0.54	-5.10e-04	167.34
		167.29	-5.10e-04	0.0	0.0	25.0	1.36	-0.21	1.71e-03	-0.54	-8.24e-05	167.29
372	1	18.47	0.0	-1.10e-05	0.0	0.0	0.0	-0.15	0.0	-0.49	0.0	18.47
		18.39	0.0	0.0	0.0	50.0	0.0	-0.15	0.0	-0.49	0.0	18.39

<b>ALLEGATO 1 RISULTATI ANALISI PRO_SAP SCHEMA IMPALCATO</b>	<b>S.S. N.9 "Via Emilia" VARIANTE DI CASALPUSTERLENGO ED ELIMINAZIONE PASSAGGIO A LIVELLO SULLA S.S. N.234</b>
--	--

372	2	27.29	8.89e-04	-1.70e-05	0.0	0.0	1.01	0.14	1.27e-03	0.58	2.56e-04	27.23
		27.23	2.56e-04	0.0	0.0	50.0	1.01	0.14	1.27e-03	0.58	8.89e-04	27.29
372	3	167.24	1.20e-03	-1.01e-04	0.0	0.0	1.36	-0.21	1.71e-03	-0.54	3.45e-04	167.24
		167.13	3.45e-04	0.0	0.0	50.0	1.36	-0.21	1.71e-03	-0.54	1.20e-03	167.13
373	1	20.40	0.0	-2.24e-05	0.0	0.0	0.0	-5.24	0.0	8.63	0.0	20.40
		17.78	0.0	0.0	0.0	50.0	0.0	-5.24	0.0	8.63	0.0	17.78
373	2	28.69	-0.02	-3.27e-05	0.0	0.0	0.88	11.34	0.01	9.30	-0.03	23.02
		23.02	-0.03	0.0	0.0	50.0	0.88	11.34	0.01	9.30	-0.02	28.69
373	3	166.82	-0.03	-2.01e-04	0.0	0.0	1.19	-3.08	0.02	34.20	-0.04	166.82
		165.28	-0.04	0.0	0.0	50.0	1.19	-3.08	0.02	34.20	-0.03	165.28
374	1	17.78	0.0	-3.30e-05	0.0	0.0	0.0	-5.24	0.0	8.63	0.0	17.78
		15.17	0.0	0.0	0.0	50.0	0.0	-5.24	0.0	8.63	0.0	15.17
374	2	34.36	-0.02	-4.99e-05	0.0	0.0	0.88	11.34	0.01	9.30	-0.02	28.69
		28.69	-0.02	0.0	0.0	50.0	0.88	11.34	0.01	9.30	-0.02	34.36
374	3	165.28	-0.02	-3.00e-04	0.0	0.0	1.19	-3.08	0.02	34.20	-0.03	165.28
		163.74	-0.03	0.0	0.0	50.0	1.19	-3.08	0.02	34.20	-0.02	163.74
375	1	15.17	0.0	-4.21e-05	0.0	0.0	0.0	-5.24	0.0	8.63	0.0	15.17
		12.55	0.0	0.0	0.0	50.0	0.0	-5.24	0.0	8.63	0.0	12.55
375	2	40.03	-0.01	-7.05e-05	0.0	0.0	0.88	11.34	0.01	9.30	-0.02	34.36
		34.36	-0.02	0.0	0.0	50.0	0.88	11.34	0.01	9.30	-0.01	40.03
375	3	163.74	-0.01	-3.99e-04	0.0	0.0	1.19	-3.08	0.02	34.20	-0.02	163.74
		162.20	-0.02	0.0	0.0	50.0	1.19	-3.08	0.02	34.20	-0.01	162.20
376	1	22.21	0.0	-5.15e-05	0.0	0.0	0.0	12.90	0.0	-7.63	0.0	15.76
		15.76	0.0	0.0	0.0	50.0	0.0	12.90	0.0	-7.63	0.0	22.21
376	2	30.11	0.16	-8.95e-05	0.0	0.0	0.52	-29.74	-0.37	-41.90	0.16	30.11
		15.24	-0.03	0.0	0.0	50.0	0.52	-29.74	-0.37	-41.90	-0.03	15.24
376	3	157.23	0.21	-4.94e-04	0.0	0.0	0.71	-2.48	-0.51	-74.77	0.21	157.23
		155.99	-0.04	0.0	0.0	50.0	0.71	-2.48	-0.51	-74.77	-0.04	155.99
377	1	16.42	0.0	-6.25e-05	0.0	0.0	0.0	0.34	0.0	9.56	0.0	16.42
		16.24	0.0	0.0	0.0	50.0	0.0	0.34	0.0	9.56	0.0	16.24
377	2	27.46	0.04	-1.04e-04	0.0	0.0	0.45	-3.60	-0.04	-27.21	0.04	27.46
		25.66	0.02	0.0	0.0	50.0	0.45	-3.60	-0.04	-27.21	0.02	25.66
377	3	156.43	0.05	-5.88e-04	0.0	0.0	0.61	-6.66	-0.05	-11.28	0.05	156.43
		153.10	0.03	0.0	0.0	50.0	0.61	-6.66	-0.05	-11.28	0.03	153.10
378	1	16.59	0.0	-7.23e-05	0.0	0.0	0.0	0.34	0.0	9.56	0.0	16.42
		16.42	0.0	0.0	0.0	50.0	0.0	0.34	0.0	9.56	0.0	16.59
378	2	25.66	0.02	-1.19e-04	0.0	0.0	0.45	-3.60	-0.04	-27.21	0.02	25.66
		23.85	-2.43e-04	0.0	0.0	50.0	0.45	-3.60	-0.04	-27.21	-2.43e-04	23.85
378	3	153.10	0.03	-6.80e-04	0.0	0.0	0.61	-6.66	-0.05	-11.28	0.03	153.10
		149.77	-3.28e-04	0.0	0.0	50.0	0.61	-6.66	-0.05	-11.28	-3.28e-04	149.77
379	1	16.76	0.0	-8.23e-05	0.0	0.0	0.0	0.34	0.0	9.56	0.0	16.59
		16.59	0.0	0.0	0.0	50.0	0.0	0.34	0.0	9.56	0.0	16.76
379	2	23.85	-2.43e-04	-1.33e-04	0.0	0.0	0.45	-3.60	-0.04	-27.21	-2.43e-04	23.85
		22.05	-0.02	0.0	0.0	50.0	0.45	-3.60	-0.04	-27.21	-0.02	22.05
379	3	149.77	-3.28e-04	-7.70e-04	0.0	0.0	0.61	-6.66	-0.05	-11.28	-3.28e-04	149.77
		146.44	-0.03	0.0	0.0	50.0	0.61	-6.66	-0.05	-11.28	-0.03	146.44
380	1	16.93	0.0	-9.23e-05	0.0	0.0	0.0	0.34	0.0	9.56	0.0	16.76
		16.76	0.0	0.0	0.0	50.0	0.0	0.34	0.0	9.56	0.0	16.93
380	2	22.05	-0.02	-1.47e-04	0.0	0.0	0.45	-3.60	-0.04	-27.21	-0.02	22.05
		20.25	-0.04	0.0	0.0	50.0	0.45	-3.60	-0.04	-27.21	-0.04	20.25
380	3	146.44	-0.03	-8.58e-04	0.0	0.0	0.61	-6.66	-0.05	-11.28	-0.03	146.44
		143.11	-0.05	0.0	0.0	50.0	0.61	-6.66	-0.05	-11.28	-0.05	143.11
381	1	13.97	0.0	-1.02e-04	0.0	0.0	0.0	0.28	0.0	14.37	0.0	13.83
		13.83	0.0	0.0	0.0	50.0	0.0	0.28	0.0	14.37	0.0	13.97
381	2	26.31	0.04	-1.60e-04	0.0	0.0	0.87	-4.22	-0.04	-22.01	0.04	26.31
		24.20	0.02	0.0	0.0	50.0	0.87	-4.22	-0.04	-22.01	0.02	24.20
381	3	143.16	0.05	-9.43e-04	0.0	0.0	1.18	-11.74	-0.05	7.85	0.05	143.16
		137.29	0.03	0.0	0.0	50.0	1.18	-11.74	-0.05	7.85	0.03	137.29
382	1	14.11	0.0	-1.10e-04	0.0	0.0	0.0	0.28	0.0	14.37	0.0	13.97
		13.97	0.0	0.0	0.0	50.0	0.0	0.28	0.0	14.37	0.0	14.11
382	2	24.20	0.02	-1.75e-04	0.0	0.0	0.87	-4.22	-0.04	-22.01	0.02	24.20
		22.09	1.07e-04	0.0	0.0	50.0	0.87	-4.22	-0.04	-22.01	1.07e-04	22.09
382	3	137.29	0.03	-1.03e-03	0.0	0.0	1.18	-11.74	-0.05	7.85	0.03	137.29
		131.42	1.44e-04	0.0	0.0	50.0	1.18	-11.74	-0.05	7.85	1.44e-04	131.42
383	1	14.25	0.0	-1.18e-04	0.0	0.0	0.0	0.28	0.0	14.37	0.0	14.11
		14.11	0.0	0.0	0.0	50.0	0.0	0.28	0.0	14.37	0.0	14.25
383	2	22.09	1.07e-04	-1.88e-04	0.0	0.0	0.87	-4.22	-0.04	-22.01	1.07e-04	22.09
		19.98	-0.02	0.0	0.0	50.0	0.87	-4.22	-0.04	-22.01	-0.02	19.98
383	3	131.42	1.44e-04	-1.10e-03	0.0	0.0	1.18	-11.74	-0.05	7.85	1.44e-04	131.42
		125.55	-0.03	0.0	0.0	50.0	1.18	-11.74	-0.05	7.85	-0.03	125.55
384	1	14.39	0.0	-1.27e-04	0.0	0.0	0.0	0.28	0.0	14.37	0.0	14.25
		14.25	0.0	0.0	0.0	50.0	0.0	0.28	0.0	14.37	0.0	14.39

<b>ALLEGATO 1 RISULTATI ANALISI PRO_SAP SCHEMA IMPALCATO</b>	<b>S.S. N.9 "Via Emilia" VARIANTE DI CASALPUSTERLENGO ED ELIMINAZIONE PASSAGGIO A LIVELLO SULLA S.S. N.234</b>
--	--

384	2	19.98	-0.02	-2.00e-04	0.0	0.0	0.87	-4.22	-0.04	-22.01	-0.02	19.98
		17.87	-0.04	0.0	0.0	50.0	0.87	-4.22	-0.04	-22.01	-0.04	17.87
384	3	125.55	-0.03	-1.18e-03	0.0	0.0	1.18	-11.74	-0.05	7.85	-0.03	125.55
		119.68	-0.05	0.0	0.0	50.0	1.18	-11.74	-0.05	7.85	-0.05	119.68
385	1	8.59	0.0	-1.33e-04	0.0	0.0	0.0	-9.50	0.0	29.08	0.0	8.59
		3.84	0.0	0.0	0.0	50.0	0.0	-9.50	0.0	29.08	0.0	3.84
385	2	37.88	4.87e-03	-2.15e-04	0.0	0.0	0.77	21.87	-0.32	-16.53	4.87e-03	26.95
		26.95	-0.16	0.0	0.0	50.0	0.77	21.87	-0.32	-16.53	-0.16	37.88
385	3	116.97	6.58e-03	-1.25e-03	0.0	0.0	1.04	-7.75	-0.44	53.15	6.58e-03	116.97
		113.09	-0.21	0.0	0.0	50.0	1.04	-7.75	-0.44	53.15	-0.21	113.09
386	1	17.75	0.0	-1.40e-04	0.0	0.0	0.0	-6.07	0.0	11.51	0.0	17.75
		14.71	0.0	0.0	0.0	50.0	0.0	-6.07	0.0	11.51	0.0	14.71
386	2	8.33	0.03	-2.27e-04	0.0	0.0	0.36	4.19	-9.40e-03	-37.90	0.03	6.23
		6.23	0.03	0.0	0.0	50.0	0.36	4.19	-9.40e-03	-37.90	0.03	8.33
386	3	107.48	0.04	-1.32e-03	0.0	0.0	0.48	-15.70	-0.01	-20.49	0.04	107.48
		99.63	0.04	0.0	0.0	50.0	0.48	-15.70	-0.01	-20.49	0.04	99.63
387	1	14.71	0.0	-1.49e-04	0.0	0.0	0.0	-6.07	0.0	11.51	0.0	14.71
		11.68	0.0	0.0	0.0	50.0	0.0	-6.07	0.0	11.51	0.0	11.68
387	2	10.43	0.03	-2.32e-04	0.0	0.0	0.36	4.19	-9.40e-03	-37.90	0.03	8.33
		8.33	0.02	0.0	0.0	50.0	0.36	4.19	-9.40e-03	-37.90	0.02	10.43
387	3	99.63	0.04	-1.38e-03	0.0	0.0	0.48	-15.70	-0.01	-20.49	0.04	99.63
		91.78	0.03	0.0	0.0	50.0	0.48	-15.70	-0.01	-20.49	0.03	91.78
388	1	11.68	0.0	-1.56e-04	0.0	0.0	0.0	-6.07	0.0	11.51	0.0	11.68
		8.64	0.0	0.0	0.0	50.0	0.0	-6.07	0.0	11.51	0.0	8.64
388	2	12.52	0.02	-2.39e-04	0.0	0.0	0.36	4.19	-9.40e-03	-37.90	0.02	10.43
		10.43	0.02	0.0	0.0	50.0	0.36	4.19	-9.40e-03	-37.90	0.02	12.52
388	3	91.78	0.03	-1.43e-03	0.0	0.0	0.48	-15.70	-0.01	-20.49	0.03	91.78
		83.93	0.02	0.0	0.0	50.0	0.48	-15.70	-0.01	-20.49	0.02	83.93
389	1	7.47	0.0	-1.61e-04	0.0	0.0	0.0	-2.18	0.0	17.72	0.0	7.47
		6.38	0.0	0.0	0.0	50.0	0.0	-2.18	0.0	17.72	0.0	6.38
389	2	15.74	6.34e-03	-2.47e-04	0.0	0.0	0.30	-3.41	-6.26e-03	-32.11	6.34e-03	15.74
		14.03	3.21e-03	0.0	0.0	50.0	0.30	-3.41	-6.26e-03	-32.11	3.21e-03	14.03
389	3	85.15	8.56e-03	-1.48e-03	0.0	0.0	0.40	-20.61	-8.46e-03	3.12	8.56e-03	85.15
		74.85	4.33e-03	0.0	0.0	50.0	0.40	-20.61	-8.46e-03	3.12	4.33e-03	74.85
390	1	6.38	0.0	-1.65e-04	0.0	0.0	0.0	-2.18	0.0	17.72	0.0	6.38
		5.29	0.0	0.0	0.0	50.0	0.0	-2.18	0.0	17.72	0.0	5.29
390	2	14.03	3.21e-03	-2.55e-04	0.0	0.0	0.30	-3.41	-6.26e-03	-32.11	3.21e-03	14.03
		12.32	7.71e-05	0.0	0.0	50.0	0.30	-3.41	-6.26e-03	-32.11	7.71e-05	12.32
390	3	74.85	4.33e-03	-1.53e-03	0.0	0.0	0.40	-20.61	-8.46e-03	3.12	4.33e-03	74.85
		64.54	1.04e-04	0.0	0.0	50.0	0.40	-20.61	-8.46e-03	3.12	1.04e-04	64.54
391	1	5.29	0.0	-1.68e-04	0.0	0.0	0.0	-2.18	0.0	17.72	0.0	5.29
		4.20	0.0	0.0	0.0	50.0	0.0	-2.18	0.0	17.72	0.0	4.20
391	2	12.32	7.71e-05	-2.63e-04	0.0	0.0	0.30	-3.41	-6.26e-03	-32.11	7.71e-05	12.32
		10.62	-3.05e-03	0.0	0.0	50.0	0.30	-3.41	-6.26e-03	-32.11	-3.05e-03	10.62
391	3	64.54	1.04e-04	-1.57e-03	0.0	0.0	0.40	-20.61	-8.46e-03	3.12	1.04e-04	64.54
		54.24	-4.12e-03	0.0	0.0	50.0	0.40	-20.61	-8.46e-03	3.12	-4.12e-03	54.24
392	1	4.20	0.0	-1.70e-04	0.0	0.0	0.0	-2.18	0.0	17.72	0.0	4.20
		3.10	0.0	0.0	0.0	50.0	0.0	-2.18	0.0	17.72	0.0	3.10
392	2	10.62	-3.05e-03	-2.69e-04	0.0	0.0	0.30	-3.41	-6.26e-03	-32.11	-3.05e-03	10.62
		8.91	-6.19e-03	0.0	0.0	50.0	0.30	-3.41	-6.26e-03	-32.11	-6.19e-03	8.91
392	3	54.24	-4.12e-03	-1.60e-03	0.0	0.0	0.40	-20.61	-8.46e-03	3.12	-4.12e-03	54.24
		43.93	-8.35e-03	0.0	0.0	50.0	0.40	-20.61	-8.46e-03	3.12	-8.35e-03	43.93
393	1	-10.44	0.0	-1.67e-04	0.0	0.0	0.0	12.67	0.0	21.07	0.0	-16.77
		-16.77	0.0	0.0	0.0	50.0	0.0	12.67	0.0	21.07	0.0	-10.44
393	2	35.87	-4.31e-03	-2.82e-04	0.0	0.0	0.20	-18.44	-0.05	-30.40	-4.31e-03	35.87
		26.65	-0.03	0.0	0.0	50.0	0.20	-18.44	-0.05	-30.40	-0.03	26.65
393	3	27.22	-5.81e-03	-1.62e-03	0.0	0.0	0.27	-4.65	-0.07	12.73	-5.81e-03	27.22
		24.89	-0.04	0.0	0.0	50.0	0.27	-4.65	-0.07	12.73	-0.04	24.89
394	1	-4.10	0.0	-1.61e-04	0.0	0.0	0.0	12.67	0.0	21.07	0.0	-10.44
		-10.44	0.0	0.0	0.0	50.0	0.0	12.67	0.0	21.07	0.0	-4.10
394	2	26.65	-0.03	-2.98e-04	0.0	0.0	0.20	-18.44	-0.05	-30.40	-0.03	26.65
		17.43	-0.05	0.0	0.0	50.0	0.20	-18.44	-0.05	-30.40	-0.05	17.43
394	3	24.89	-0.04	-1.64e-03	0.0	0.0	0.27	-4.65	-0.07	12.73	-0.04	24.89
		22.57	-0.07	0.0	0.0	50.0	0.27	-4.65	-0.07	12.73	-0.07	22.57
395	1	2.24	0.0	-1.58e-04	0.0	0.0	0.0	12.67	0.0	21.07	0.0	-4.10
		-4.10	0.0	0.0	0.0	50.0	0.0	12.67	0.0	21.07	0.0	2.24
395	2	17.43	-0.05	-3.08e-04	0.0	0.0	0.20	-18.44	-0.05	-30.40	-0.05	17.43
		8.21	-0.08	0.0	0.0	50.0	0.20	-18.44	-0.05	-30.40	-0.08	8.21
395	3	22.57	-0.07	-1.65e-03	0.0	0.0	0.27	-4.65	-0.07	12.73	-0.07	22.57
		20.24	-0.10	0.0	0.0	50.0	0.27	-4.65	-0.07	12.73	-0.10	20.24
396	1	18.50	0.0	-1.34e-06	0.0	0.0	0.0	-0.15	0.0	-0.49	0.0	18.50
		18.47	0.0	0.0	0.0	25.0	0.0	-0.15	0.0	-0.49	0.0	18.47

<b>ALLEGATO 1 RISULTATI ANALISI PRO_SAP SCHEMA IMPALCATO</b>	<b>S.S. N.9 "Via Emilia" VARIANTE DI CASALPUSTERLENGO ED ELIMINAZIONE PASSAGGIO A LIVELLO SULLA S.S. N.234</b>
--	--

396	2	27.23	2.56e-04	-2.38e-06	0.0	0.0	1.01	0.14	1.27e-03	0.58	-6.11e-05	27.19
		27.19	-6.11e-05	0.0	0.0	25.0	1.01	0.14	1.27e-03	0.58	2.56e-04	27.23
396	3	167.29	3.45e-04	-1.29e-05	0.0	0.0	1.36	-0.21	1.71e-03	-0.54	-8.24e-05	167.29
		167.24	-8.24e-05	0.0	0.0	25.0	1.36	-0.21	1.71e-03	-0.54	3.45e-04	167.24
397	1	9.81	0.0	2.19e-06	-16.05	0.0	0.0	-24.10	0.0	21.60	0.0	9.81
		-24.56	0.0	0.0	0.0	107.0	0.0	-40.15	0.0	21.60	0.0	-24.56
397	2	34.44	0.23	-2.26e-05	-15.62	0.0	-0.57	66.50	-0.41	-42.64	0.23	-28.35
		-28.35	-0.21	0.0	0.0	107.0	-0.57	50.88	-0.41	-42.64	-0.21	34.44
397	3	-8.43	0.31	-2.89e-05	-45.16	0.0	-0.77	24.56	-0.56	-3.37	0.31	-15.57
		-15.57	-0.29	0.0	0.0	107.0	-0.77	-20.61	-0.56	-3.37	-0.29	-13.46
398	1	-13.15	0.0	-1.52e-04	-16.05	0.0	0.0	23.42	0.0	13.34	0.0	-29.62
		-29.62	0.0	0.0	0.0	107.0	0.0	7.37	0.0	13.34	0.0	-13.15
398	2	-8.45	0.05	-3.75e-04	-15.62	0.0	0.23	-8.59	0.13	-31.35	-0.09	-8.45
		-25.99	-0.09	0.0	0.0	107.0	0.23	-24.21	0.13	-31.35	0.05	-25.99
398	3	-67.58	0.07	-1.03e-04	-45.16	0.0	0.31	38.89	0.17	-6.71	-0.12	-85.49
		-85.49	-0.12	0.0	0.0	107.0	0.31	-6.28	0.17	-6.71	0.07	-68.04
399	1	-16.11	0.0	-2.38e-04	-16.05	0.0	0.0	33.25	0.0	3.87	0.0	-43.10
		-43.10	0.0	0.0	0.0	107.0	0.0	17.20	0.0	3.87	0.0	-16.11
399	2	-16.11	0.11	-6.03e-04	-15.62	0.0	0.21	-24.73	0.23	-10.82	-0.14	-16.11
		-50.92	-0.14	0.0	0.0	107.0	0.21	-40.35	0.23	-10.82	0.11	-50.92
399	3	-108.19	0.15	-1.82e-04	-45.16	0.0	0.28	44.23	0.32	-4.40	-0.18	-131.35
		-131.35	-0.18	0.0	0.0	107.0	0.28	-0.94	0.32	-4.40	0.15	-108.19
400	1	-15.72	0.0	-3.21e-05	-16.05	0.0	0.0	3.38	0.0	2.24	0.0	-16.10
		-21.07	0.0	0.0	0.0	107.0	0.0	-12.67	0.0	2.24	0.0	-21.07
400	2	30.40	0.08	-7.65e-05	-15.62	0.0	0.05	34.06	0.20	8.21	-0.14	2.31
		2.31	-0.14	0.0	0.0	107.0	0.05	18.44	0.20	8.21	0.08	30.40
400	3	-12.73	0.10	-1.48e-05	-45.16	0.0	0.07	49.81	0.27	20.24	-0.18	-41.87
		-41.87	-0.18	0.0	0.0	107.0	0.07	4.65	0.27	20.24	0.10	-12.73
401	1	-17.57	0.0	-1.57e-04	-16.05	0.0	0.0	19.47	0.0	-13.91	0.0	-29.82
		-29.82	0.0	0.0	0.0	107.0	0.0	3.42	0.0	-13.91	0.0	-17.57
401	2	-10.82	0.19	-3.84e-04	-15.62	0.0	0.32	-2.05	0.42	31.65	-0.26	-10.82
		-21.37	-0.26	0.0	0.0	107.0	0.32	-17.68	0.42	31.65	0.19	-21.37
401	3	-72.89	0.26	-1.01e-04	-45.16	0.0	0.43	37.22	0.56	5.61	-0.35	-89.29
		-89.29	-0.35	0.0	0.0	107.0	0.43	-7.95	0.56	5.61	0.26	-73.63
402	1	-16.27	0.0	-2.41e-04	-16.05	0.0	0.0	34.19	0.0	-3.21	0.0	-44.26
		-44.26	0.0	0.0	0.0	107.0	0.0	18.14	0.0	-3.21	0.0	-16.27
402	2	-15.60	0.17	-6.07e-04	-15.62	0.0	-0.39	-25.46	0.36	9.92	-0.22	-15.60
		-51.20	-0.22	0.0	0.0	107.0	-0.39	-41.09	0.36	9.92	0.17	-51.20
402	3	-108.98	0.23	-1.80e-04	-45.16	0.0	-0.52	45.76	0.48	4.97	-0.29	-133.78
		-133.78	-0.29	0.0	0.0	107.0	-0.52	0.60	0.48	4.97	0.23	-108.98
403	1	1.46	0.0	-1.77e-04	0.0	0.0	0.0	2.28	0.0	-24.87	0.0	0.32
		0.32	0.0	0.0	0.0	50.0	0.0	2.28	0.0	-24.87	0.0	1.46
403	2	8.87	0.04	-2.83e-04	0.0	0.0	0.59	1.75	-0.06	39.25	0.04	7.99
		7.99	0.01	0.0	0.0	50.0	0.59	1.75	-0.06	39.25	0.01	8.87
403	3	25.66	0.05	-1.67e-03	0.0	0.0	0.80	22.59	-0.08	-11.64	0.05	14.36
		14.36	0.02	0.0	0.0	50.0	0.80	22.59	-0.08	-11.64	0.02	25.66
404	1	2.60	0.0	-1.76e-04	0.0	0.0	0.0	2.28	0.0	-24.87	0.0	1.46
		1.46	0.0	0.0	0.0	50.0	0.0	2.28	0.0	-24.87	0.0	2.60
404	2	9.74	0.01	-2.78e-04	0.0	0.0	0.59	1.75	-0.06	39.25	0.01	8.87
		8.87	-0.02	0.0	0.0	50.0	0.59	1.75	-0.06	39.25	-0.02	9.74
404	3	36.95	0.02	-1.65e-03	0.0	0.0	0.80	22.59	-0.08	-11.64	0.02	25.66
		25.66	-0.02	0.0	0.0	50.0	0.80	22.59	-0.08	-11.64	-0.02	36.95
405	1	16.92	0.0	-2.19e-04	-3.95	0.0	0.0	-3.13	0.0	12.90	0.0	16.92
		14.37	0.0	0.0	0.0	50.0	0.0	-7.08	0.0	12.90	0.0	14.37
405	2	8.70	-9.63e-06	-1.96e-04	0.0	0.0	-0.18	1.81	0.03	-10.18	-0.02	7.79
		7.79	-0.02	0.0	0.0	50.0	-0.18	1.81	0.03	-10.18	-9.63e-06	8.70
405	3	90.67	-1.30e-05	-1.58e-03	-5.92	0.0	-0.24	-18.24	0.04	11.60	-0.02	80.07
		80.07	-0.02	0.0	0.0	50.0	-0.24	-24.17	0.04	11.60	-1.30e-05	90.67
406	1	14.37	0.0	-2.27e-04	-3.95	0.0	0.0	-7.08	0.0	12.90	0.0	14.37
		9.84	0.0	0.0	0.0	50.0	0.0	-11.03	0.0	12.90	0.0	9.84
406	2	9.60	0.02	-2.01e-04	0.0	0.0	-0.18	1.81	0.03	-10.18	-9.63e-06	8.70
		8.70	-9.63e-06	0.0	0.0	50.0	-0.18	1.81	0.03	-10.18	0.02	9.60
406	3	80.07	0.02	-1.63e-03	-5.92	0.0	-0.24	-24.17	0.04	11.60	-1.30e-05	80.07
		66.50	-1.30e-05	0.0	0.0	50.0	-0.24	-30.09	0.04	11.60	0.02	66.50
407	1	9.84	0.0	-2.33e-04	-3.95	0.0	0.0	-11.03	0.0	12.90	0.0	9.84
		3.34	0.0	0.0	0.0	50.0	0.0	-14.98	0.0	12.90	0.0	3.34
407	2	10.51	0.03	-2.07e-04	0.0	0.0	-0.18	1.81	0.03	-10.18	0.02	9.60
		9.60	0.02	0.0	0.0	50.0	-0.18	1.81	0.03	-10.18	0.03	10.51
407	3	66.50	0.04	-1.66e-03	-5.92	0.0	-0.24	-30.09	0.04	11.60	0.02	66.50
		49.97	0.02	0.0	0.0	50.0	-0.24	-36.02	0.04	11.60	0.04	49.97
408	1	24.58	0.0	-1.26e-06	-1.98	0.0	0.0	0.16	0.0	-0.34	0.0	24.58
		24.37	0.0	0.0	0.0	25.0	0.0	-1.81	0.0	-0.34	0.0	24.37

<b>ALLEGATO 1 RISULTATI ANALISI PRO_SAP SCHEMA IMPALCATO</b>	<b>S.S. N.9 "Via Emilia" VARIANTE DI CASALPUSTERLENGO ED ELIMINAZIONE PASSAGGIO A LIVELLO SULLA S.S. N.234</b>
--	--

408	2	22.27	7.31e-03	-2.56e-06	0.0	0.0	-0.30	-0.17	0.03	0.31	-1.99e-05	22.27
		22.23	-1.99e-05	0.0	0.0	25.0	-0.30	-0.17	0.03	0.31	7.31e-03	22.23
408	3	175.83	9.86e-03	-1.27e-05	-2.96	0.0	-0.41	0.21	0.04	-0.52	-2.69e-05	175.83
		175.51	-2.69e-05	0.0	0.0	25.0	-0.41	-2.76	0.04	-0.52	9.86e-03	175.51
409	1	-55.99	0.0	9.74e-06	0.0	0.0	0.0	41.94	0.0	-7.55	0.0	-76.96
		-76.96	0.0	0.0	0.0	50.0	0.0	41.94	0.0	-7.55	0.0	-55.99
409	2	58.06	-1.52e-03	-5.22e-06	0.0	0.0	2.90e-05	-39.30	3.54e-03	15.11	-3.29e-03	58.06
		38.41	-3.29e-03	0.0	0.0	50.0	2.90e-05	-39.30	3.54e-03	15.11	-1.52e-03	38.41
409	3	-90.16	-2.05e-03	1.73e-05	-8.10	0.0	3.92e-05	72.62	4.78e-03	2.12	-4.44e-03	-124.45
		-124.45	-4.44e-03	0.0	0.0	50.0	3.92e-05	64.52	4.78e-03	2.12	-2.05e-03	-90.16
410	1	-35.02	0.0	2.05e-06	0.0	0.0	0.0	41.94	0.0	-7.55	0.0	-55.99
		-55.99	0.0	0.0	0.0	50.0	0.0	41.94	0.0	-7.55	0.0	-35.02
410	2	38.41	2.50e-04	0.0	0.0	0.0	2.90e-05	-39.30	3.54e-03	15.11	-1.52e-03	38.41
		18.76	-1.52e-03	0.0	0.0	50.0	2.90e-05	-39.30	3.54e-03	15.11	2.50e-04	18.76
410	3	-59.93	3.38e-04	4.74e-06	-8.10	0.0	3.92e-05	64.52	4.78e-03	2.12	-2.05e-03	-90.16
		-90.16	-2.05e-03	0.0	0.0	50.0	3.92e-05	56.42	4.78e-03	2.12	3.38e-04	-59.93
411	1	-14.05	0.0	2.91e-06	0.0	0.0	0.0	41.94	0.0	-7.55	0.0	-35.02
		-35.02	0.0	0.0	0.0	50.0	0.0	41.94	0.0	-7.55	0.0	-14.05
411	2	18.76	2.02e-03	-2.73e-06	0.0	0.0	2.90e-05	-39.30	3.54e-03	15.11	2.50e-04	18.76
		-0.89	2.50e-04	0.0	0.0	50.0	2.90e-05	-39.30	3.54e-03	15.11	2.02e-03	-0.89
411	3	-33.74	2.73e-03	3.64e-06	-8.10	0.0	3.92e-05	56.42	4.78e-03	2.12	3.38e-04	-59.93
		-59.93	3.38e-04	0.0	0.0	50.0	3.92e-05	48.32	4.78e-03	2.12	2.73e-03	-33.74
412	1	6.92	0.0	4.87e-06	0.0	0.0	0.0	41.94	0.0	-7.55	0.0	-14.05
		-14.05	0.0	0.0	0.0	50.0	0.0	41.94	0.0	-7.55	0.0	6.92
412	2	-0.89	3.79e-03	-2.61e-06	0.0	0.0	2.90e-05	-39.30	3.54e-03	15.11	2.02e-03	-0.89
		-20.54	2.02e-03	0.0	0.0	50.0	2.90e-05	-39.30	3.54e-03	15.11	3.79e-03	-20.54
412	3	-11.61	5.12e-03	8.38e-06	-8.10	0.0	3.92e-05	48.32	4.78e-03	2.12	2.73e-03	-33.74
		-33.74	2.73e-03	0.0	0.0	50.0	3.92e-05	40.22	4.78e-03	2.12	5.12e-03	-11.61
413	1	27.89	0.0	3.91e-06	0.0	0.0	0.0	41.94	0.0	-7.55	0.0	6.92
		6.92	0.0	0.0	0.0	50.0	0.0	41.94	0.0	-7.55	0.0	27.89
413	2	-20.54	5.56e-03	0.0	0.0	0.0	2.90e-05	-39.30	3.54e-03	15.11	3.79e-03	-20.54
		-40.20	3.79e-03	0.0	0.0	50.0	2.90e-05	-39.30	3.54e-03	15.11	5.56e-03	-40.20
413	3	6.48	7.51e-03	1.00e-05	-8.10	0.0	3.92e-05	40.22	4.78e-03	2.12	5.12e-03	-11.61
		-11.61	5.12e-03	0.0	0.0	50.0	3.92e-05	32.12	4.78e-03	2.12	7.51e-03	6.48
414	1	-68.42	0.0	1.14e-05	0.0	0.0	0.0	54.59	0.0	7.95	0.0	-95.72
		-95.72	0.0	0.0	0.0	50.0	0.0	54.59	0.0	7.95	0.0	-68.42
414	2	85.34	0.02	-6.63e-06	0.0	0.0	-0.13	-61.51	-0.01	-15.59	0.02	85.34
		54.59	0.01	0.0	0.0	50.0	-0.13	-61.51	-0.01	-15.59	0.01	54.59
414	3	-100.21	0.02	1.98e-05	-8.10	0.0	-0.17	74.60	-0.02	-1.73	0.02	-135.49
		-135.49	0.02	0.0	0.0	50.0	-0.17	66.50	-0.02	-1.73	0.02	-100.21
415	1	-41.13	0.0	2.13e-06	0.0	0.0	0.0	54.59	0.0	7.95	0.0	-68.42
		-68.42	0.0	0.0	0.0	50.0	0.0	54.59	0.0	7.95	0.0	-41.13
415	2	54.59	0.01	-1.28e-06	0.0	0.0	-0.13	-61.51	-0.01	-15.59	0.01	54.59
		23.83	5.46e-03	0.0	0.0	50.0	-0.13	-61.51	-0.01	-15.59	5.46e-03	23.83
415	3	-68.99	0.02	5.86e-06	-8.10	0.0	-0.17	66.50	-0.02	-1.73	0.02	-100.21
		-100.21	7.37e-03	0.0	0.0	50.0	-0.17	58.40	-0.02	-1.73	7.37e-03	-68.99
416	1	-13.84	0.0	3.79e-06	0.0	0.0	0.0	54.59	0.0	7.95	0.0	-41.13
		-41.13	0.0	0.0	0.0	50.0	0.0	54.59	0.0	7.95	0.0	-13.84
416	2	23.83	5.46e-03	-4.28e-06	0.0	0.0	-0.13	-61.51	-0.01	-15.59	5.46e-03	23.83
		-6.92	-3.20e-04	0.0	0.0	50.0	-0.13	-61.51	-0.01	-15.59	-3.20e-04	-6.92
416	3	-41.82	7.37e-03	3.78e-06	-8.10	0.0	-0.17	58.40	-0.02	-1.73	7.37e-03	-68.99
		-68.99	-4.31e-04	0.0	0.0	50.0	-0.17	50.30	-0.02	-1.73	-4.31e-04	-41.82
417	1	13.45	0.0	5.72e-06	0.0	0.0	0.0	54.59	0.0	7.95	0.0	-13.84
		-13.84	0.0	0.0	0.0	50.0	0.0	54.59	0.0	7.95	0.0	13.45
417	2	-6.92	-3.20e-04	3.31e-06	0.0	0.0	-0.13	-61.51	-0.01	-15.59	-3.20e-04	-6.92
		-37.68	-6.10e-03	0.0	0.0	50.0	-0.13	-61.51	-0.01	-15.59	-6.10e-03	-37.68
417	3	-18.69	-4.31e-04	9.64e-06	-8.10	0.0	-0.17	50.30	-0.02	-1.73	-4.31e-04	-41.82
		-41.82	-8.24e-03	0.0	0.0	50.0	-0.17	42.20	-0.02	-1.73	-8.24e-03	-18.69
418	1	40.75	0.0	3.85e-06	0.0	0.0	0.0	54.59	0.0	7.95	0.0	13.45
		13.45	0.0	0.0	0.0	50.0	0.0	54.59	0.0	7.95	0.0	40.75
418	2	-37.68	-6.10e-03	2.10e-06	0.0	0.0	-0.13	-61.51	-0.01	-15.59	-6.10e-03	-37.68
		-68.43	-0.01	0.0	0.0	50.0	-0.13	-61.51	-0.01	-15.59	-0.01	-68.43
418	3	0.38	-8.24e-03	1.23e-05	-8.10	0.0	-0.17	42.20	-0.02	-1.73	-8.24e-03	-18.69
		-18.69	-0.02	0.0	0.0	50.0	-0.17	34.10	-0.02	-1.73	-0.02	0.38
419	1	10.72	0.0	-1.76e-06	0.0	0.0	0.0	-4.39	0.0	-3.04	0.0	10.72
		8.52	0.0	0.0	0.0	50.0	0.0	-4.39	0.0	-3.04	0.0	8.52
419	2	34.99	-5.66e-03	0.0	0.0	0.0	1.74e-04	-33.05	9.16e-03	21.56	-0.01	34.99
		18.46	-0.01	0.0	0.0	50.0	1.74e-04	-33.05	9.16e-03	21.56	-5.66e-03	18.46
419	3	67.68	-7.64e-03	-5.73e-06	-8.10	0.0	2.34e-04	-36.63	0.01	21.93	-0.01	67.68
		47.34	-0.01	0.0	0.0	50.0	2.34e-04	-44.73	0.01	21.93	-7.64e-03	47.34
420	1	8.52	0.0	0.0	0.0	0.0	0.0	-4.39	0.0	-3.04	0.0	8.52
		6.33	0.0	0.0	0.0	50.0	0.0	-4.39	0.0	-3.04	0.0	6.33

<b>ALLEGATO 1 RISULTATI ANALISI PRO_SAP SCHEMA IMPALCATO</b>	<b>S.S. N.9 "Via Emilia" VARIANTE DI CASALPUSTERLENGO ED ELIMINAZIONE PASSAGGIO A LIVELLO SULLA S.S. N.234</b>
--	--

420	2	18.46	-1.08e-03	2.03e-06	0.0	0.0	1.74e-04	-33.05	9.16e-03	21.56	-5.66e-03	18.46
		1.93	-5.66e-03	0.0	0.0	50.0	1.74e-04	-33.05	9.16e-03	21.56	-1.08e-03	1.93
420	3	47.34	-1.45e-03	-1.11e-06	-8.10	0.0	2.34e-04	-44.73	0.01	21.93	-7.64e-03	47.34
		22.95	-7.64e-03	0.0	0.0	50.0	2.34e-04	-52.83	0.01	21.93	-1.45e-03	22.95
421	1	6.33	0.0	0.0	0.0	0.0	0.0	-4.39	0.0	-3.04	0.0	6.33
		4.13	0.0	0.0	0.0	50.0	0.0	-4.39	0.0	-3.04	0.0	4.13
421	2	1.93	3.50e-03	2.30e-06	0.0	0.0	1.74e-04	-33.05	9.16e-03	21.56	-1.08e-03	1.93
		-14.59	-1.08e-03	0.0	0.0	50.0	1.74e-04	-33.05	9.16e-03	21.56	3.50e-03	-14.59
421	3	22.95	4.73e-03	-3.95e-06	-8.10	0.0	2.34e-04	-52.83	0.01	21.93	-1.45e-03	22.95
		-5.49	-1.45e-03	0.0	0.0	50.0	2.34e-04	-60.93	0.01	21.93	4.73e-03	-5.49
422	1	4.13	0.0	0.0	0.0	0.0	0.0	-4.39	0.0	-3.04	0.0	4.13
		1.94	0.0	0.0	0.0	50.0	0.0	-4.39	0.0	-3.04	0.0	1.94
422	2	-14.59	8.08e-03	0.0	0.0	0.0	1.74e-04	-33.05	9.16e-03	21.56	3.50e-03	-14.59
		-31.12	3.50e-03	0.0	0.0	50.0	1.74e-04	-33.05	9.16e-03	21.56	8.08e-03	-31.12
422	3	-5.49	0.01	3.14e-06	-8.10	0.0	2.34e-04	-60.93	0.01	21.93	4.73e-03	-5.49
		-37.98	4.73e-03	0.0	0.0	50.0	2.34e-04	-69.03	0.01	21.93	0.01	-37.98
423	1	1.94	0.0	-1.15e-06	0.0	0.0	0.0	-4.39	0.0	-3.04	0.0	1.94
		-0.25	0.0	0.0	0.0	50.0	0.0	-4.39	0.0	-3.04	0.0	-0.25
423	2	-31.12	0.01	4.06e-06	0.0	0.0	1.74e-04	-33.05	9.16e-03	21.56	8.08e-03	-31.12
		-47.64	8.08e-03	0.0	0.0	50.0	1.74e-04	-33.05	9.16e-03	21.56	0.01	-47.64
423	3	-37.98	0.02	2.33e-06	-8.10	0.0	2.34e-04	-69.03	0.01	21.93	0.01	-37.98
		-74.52	0.01	0.0	0.0	50.0	2.34e-04	-77.13	0.01	21.93	0.02	-74.52
424	1	5.35	0.0	-1.28e-06	0.0	0.0	0.0	-0.74	0.0	3.08	0.0	5.35
		4.99	0.0	0.0	0.0	50.0	0.0	-0.74	0.0	3.08	0.0	4.99
424	2	66.65	0.14	-2.16e-06	0.0	0.0	-0.04	-59.37	-0.11	-22.21	0.14	66.65
		36.97	0.09	0.0	0.0	50.0	-0.04	-59.37	-0.11	-22.21	0.09	36.97
424	3	97.98	0.19	-6.63e-06	-8.10	0.0	-0.05	-63.68	-0.15	-22.71	0.19	97.98
		64.11	0.12	0.0	0.0	50.0	-0.05	-71.78	-0.15	-22.71	0.12	64.11
425	1	4.99	0.0	0.0	0.0	0.0	0.0	-0.74	0.0	3.08	0.0	4.99
		4.62	0.0	0.0	0.0	50.0	0.0	-0.74	0.0	3.08	0.0	4.62
425	2	36.97	0.09	-3.12e-06	0.0	0.0	-0.04	-59.37	-0.11	-22.21	0.09	36.97
		7.28	0.03	0.0	0.0	50.0	-0.04	-59.37	-0.11	-22.21	0.03	7.28
425	3	64.11	0.12	-2.34e-06	-8.10	0.0	-0.05	-71.78	-0.15	-22.71	0.12	64.11
		26.19	0.04	0.0	0.0	50.0	-0.05	-79.88	-0.15	-22.71	0.04	26.19
426	1	4.62	0.0	0.0	0.0	0.0	0.0	-0.74	0.0	3.08	0.0	4.62
		4.25	0.0	0.0	0.0	50.0	0.0	-0.74	0.0	3.08	0.0	4.25
426	2	7.28	0.03	4.13e-06	0.0	0.0	-0.04	-59.37	-0.11	-22.21	0.03	7.28
		-22.41	-0.02	0.0	0.0	50.0	-0.04	-59.37	-0.11	-22.21	-0.02	-22.41
426	3	26.19	0.04	-5.83e-06	-8.10	0.0	-0.05	-79.88	-0.15	-22.71	0.04	26.19
		-15.77	-0.03	0.0	0.0	50.0	-0.05	-87.98	-0.15	-22.71	-0.03	-15.77
427	1	4.25	0.0	0.0	0.0	0.0	0.0	-0.74	0.0	3.08	0.0	4.25
		3.88	0.0	0.0	0.0	50.0	0.0	-0.74	0.0	3.08	0.0	3.88
427	2	-22.41	-0.02	1.28e-06	0.0	0.0	-0.04	-59.37	-0.11	-22.21	-0.02	-22.41
		-52.10	-0.08	0.0	0.0	50.0	-0.04	-59.37	-0.11	-22.21	-0.08	-52.10
427	3	-15.77	-0.03	3.59e-06	-8.10	0.0	-0.05	-87.98	-0.15	-22.71	-0.03	-15.77
		-61.79	-0.11	0.0	0.0	50.0	-0.05	-96.08	-0.15	-22.71	-0.11	-61.79
428	1	3.88	0.0	-1.18e-06	0.0	0.0	0.0	-0.74	0.0	3.08	0.0	3.88
		3.51	0.0	0.0	0.0	50.0	0.0	-0.74	0.0	3.08	0.0	3.51
428	2	-52.10	-0.08	6.23e-06	0.0	0.0	-0.04	-59.37	-0.11	-22.21	-0.08	-52.10
		-81.78	-0.13	0.0	0.0	50.0	-0.04	-59.37	-0.11	-22.21	-0.13	-81.78
428	3	-61.79	-0.11	5.05e-06	-8.10	0.0	-0.05	-96.08	-0.15	-22.71	-0.11	-61.79
		-111.85	-0.18	0.0	0.0	50.0	-0.05	-104.18	-0.15	-22.71	-0.18	-111.85
429	1	-4.83	0.0	0.0	0.0	0.0	0.0	4.29	0.0	-0.75	0.0	-4.83
		-6.97	0.0	0.0	0.0	50.0	0.0	4.29	0.0	-0.75	0.0	-6.97
429	2	43.38	-7.03e-03	-4.29e-06	0.0	0.0	-1.87e-04	-27.93	6.02e-03	15.11	-0.01	43.38
		29.41	-0.01	0.0	0.0	50.0	-1.87e-04	-27.93	6.02e-03	15.11	-7.03e-03	29.41
429	3	32.89	-9.50e-03	-4.31e-06	-8.10	0.0	-2.52e-04	-6.93	8.13e-03	18.88	-0.01	32.89
		27.40	-0.01	0.0	0.0	50.0	-2.52e-04	-15.03	8.13e-03	18.88	-9.50e-03	27.40
430	1	-2.69	0.0	0.0	0.0	0.0	0.0	4.29	0.0	-0.75	0.0	-4.83
		-4.83	0.0	0.0	0.0	50.0	0.0	4.29	0.0	-0.75	0.0	-2.69
430	2	29.41	-4.02e-03	0.0	0.0	0.0	-1.87e-04	-27.93	6.02e-03	15.11	-7.03e-03	29.41
		15.45	-7.03e-03	0.0	0.0	50.0	-1.87e-04	-27.93	6.02e-03	15.11	-4.02e-03	15.45
430	3	27.40	-5.43e-03	0.0	-8.10	0.0	-2.52e-04	-15.03	8.13e-03	18.88	-9.50e-03	27.40
		17.86	-9.50e-03	0.0	0.0	50.0	-2.52e-04	-23.13	8.13e-03	18.88	-5.43e-03	17.86
431	1	-0.54	0.0	0.0	0.0	0.0	0.0	4.29	0.0	-0.75	0.0	-2.69
		-2.69	0.0	0.0	0.0	50.0	0.0	4.29	0.0	-0.75	0.0	-0.54
431	2	15.45	-1.01e-03	-1.94e-06	0.0	0.0	-1.87e-04	-27.93	6.02e-03	15.11	-4.02e-03	15.45
		1.48	-4.02e-03	0.0	0.0	50.0	-1.87e-04	-27.93	6.02e-03	15.11	-1.01e-03	1.48
431	3	17.86	-1.36e-03	-1.89e-06	-8.10	0.0	-2.52e-04	-23.13	8.13e-03	18.88	-5.43e-03	17.86
		4.27	-5.43e-03	0.0	0.0	50.0	-2.52e-04	-31.23	8.13e-03	18.88	-1.36e-03	4.27
432	1	1.60	0.0	0.0	0.0	0.0	0.0	4.29	0.0	-0.75	0.0	-0.54
		-0.54	0.0	0.0	0.0	50.0	0.0	4.29	0.0	-0.75	0.0	1.60



<b>ALLEGATO 1 RISULTATI ANALISI PRO_SAP SCHEMA IMPALCATO</b>	<b>S.S. N.9 "Via Emilia" VARIANTE DI CASALPUSTERLENGO ED ELIMINAZIONE PASSAGGIO A LIVELLO SULLA S.S. N.234</b>
--	--

432	2	1.48	2.00e-03	-2.15e-06	0.0	0.0	-1.87e-04	-27.93	6.02e-03	15.11	-1.01e-03	1.48
		-12.49	-1.01e-03	0.0	0.0	50.0	-1.87e-04	-27.93	6.02e-03	15.11	2.00e-03	-12.49
432	3	4.27	2.70e-03	-2.44e-06	-8.10	0.0	-2.52e-04	-31.23	8.13e-03	18.88	-1.36e-03	4.27
		-13.37	-1.36e-03	0.0	0.0	50.0	-2.52e-04	-39.33	8.13e-03	18.88	2.70e-03	-13.37
433	1	3.74	0.0	0.0	0.0	0.0	0.0	4.29	0.0	-0.75	0.0	1.60
		1.60	0.0	0.0	0.0	50.0	0.0	4.29	0.0	-0.75	0.0	3.74
433	2	-12.49	5.01e-03	0.0	0.0	0.0	-1.87e-04	-27.93	6.02e-03	15.11	2.00e-03	-12.49
		-26.45	2.00e-03	0.0	0.0	50.0	-1.87e-04	-27.93	6.02e-03	15.11	5.01e-03	-26.45
433	3	-13.37	6.77e-03	0.0	-8.10	0.0	-2.52e-04	-39.33	8.13e-03	18.88	2.70e-03	-13.37
		-35.05	2.70e-03	0.0	0.0	50.0	-2.52e-04	-47.43	8.13e-03	18.88	6.77e-03	-35.05
434	1	-5.79	0.0	0.0	0.0	0.0	0.0	4.99	0.0	0.75	0.0	-8.28
		-8.28	0.0	0.0	0.0	50.0	0.0	4.99	0.0	0.75	0.0	-5.79
434	2	69.86	0.24	-6.89e-06	0.0	0.0	1.33	-45.07	-0.20	-15.63	0.24	69.86
		47.33	0.14	0.0	0.0	50.0	1.33	-45.07	-0.20	-15.63	0.14	47.33
434	3	65.83	0.32	-7.41e-06	-8.10	0.0	1.80	-28.70	-0.27	-19.58	0.32	65.83
		49.45	0.19	0.0	0.0	50.0	1.80	-36.80	-0.27	-19.58	0.19	49.45
435	1	-3.29	0.0	0.0	0.0	0.0	0.0	4.99	0.0	0.75	0.0	-5.79
		-5.79	0.0	0.0	0.0	50.0	0.0	4.99	0.0	0.75	0.0	-3.29
435	2	47.33	0.14	0.0	0.0	0.0	1.33	-45.07	-0.20	-15.63	0.14	47.33
		24.79	0.04	0.0	0.0	50.0	1.33	-45.07	-0.20	-15.63	0.04	24.79
435	3	49.45	0.19	-1.00e-06	-8.10	0.0	1.80	-36.80	-0.27	-19.58	0.19	49.45
		29.03	0.05	0.0	0.0	50.0	1.80	-44.90	-0.27	-19.58	0.05	29.03
436	1	-0.80	0.0	0.0	0.0	0.0	0.0	4.99	0.0	0.75	0.0	-3.29
		-3.29	0.0	0.0	0.0	50.0	0.0	4.99	0.0	0.75	0.0	-0.80
436	2	24.79	0.04	-3.13e-06	0.0	0.0	1.33	-45.07	-0.20	-15.63	0.04	24.79
		2.26	-0.06	0.0	0.0	50.0	1.33	-45.07	-0.20	-15.63	-0.06	2.26
436	3	29.03	0.05	-3.40e-06	-8.10	0.0	1.80	-44.90	-0.27	-19.58	0.05	29.03
		4.55	-0.08	0.0	0.0	50.0	1.80	-53.00	-0.27	-19.58	-0.08	4.55
437	1	1.70	0.0	0.0	0.0	0.0	0.0	4.99	0.0	0.75	0.0	-0.80
		-0.80	0.0	0.0	0.0	50.0	0.0	4.99	0.0	0.75	0.0	1.70
437	2	2.26	-0.06	-3.45e-06	0.0	0.0	1.33	-45.07	-0.20	-15.63	-0.06	2.26
		-20.28	-0.16	0.0	0.0	50.0	1.33	-45.07	-0.20	-15.63	-0.16	-20.28
437	3	4.55	-0.08	-3.99e-06	-8.10	0.0	1.80	-53.00	-0.27	-19.58	-0.08	4.55
		-23.97	-0.22	0.0	0.0	50.0	1.80	-61.10	-0.27	-19.58	-0.22	-23.97
438	1	4.19	0.0	0.0	0.0	0.0	0.0	4.99	0.0	0.75	0.0	1.70
		1.70	0.0	0.0	0.0	50.0	0.0	4.99	0.0	0.75	0.0	4.19
438	2	-20.28	-0.16	0.0	0.0	0.0	1.33	-45.07	-0.20	-15.63	-0.16	-20.28
		-42.82	-0.26	0.0	0.0	50.0	1.33	-45.07	-0.20	-15.63	-0.26	-42.82
438	3	-23.97	-0.22	0.0	-8.10	0.0	1.80	-61.10	-0.27	-19.58	-0.22	-23.97
		-56.54	-0.35	0.0	0.0	50.0	1.80	-69.20	-0.27	-19.58	-0.35	-56.54
439	1	4.89	0.0	0.0	0.0	0.0	0.0	-6.07	0.0	1.44	0.0	4.89
		1.85	0.0	0.0	0.0	50.0	0.0	-6.07	0.0	1.44	0.0	1.85
439	2	-2.87	4.99e-03	-1.72e-06	0.0	0.0	-1.87e-04	18.15	-6.00e-03	-9.42	4.99e-03	-11.95
		-11.95	1.99e-03	0.0	0.0	50.0	-1.87e-04	18.15	-6.00e-03	-9.42	1.99e-03	-2.87
439	3	1.04	6.73e-03	-1.84e-06	-8.10	0.0	-2.52e-04	28.03	-8.10e-03	-8.56	6.73e-03	-10.95
		-10.95	2.68e-03	0.0	0.0	50.0	-2.52e-04	19.93	-8.10e-03	-8.56	2.68e-03	1.04
440	1	1.85	0.0	0.0	0.0	0.0	0.0	-6.07	0.0	1.44	0.0	1.85
		-1.18	0.0	0.0	0.0	50.0	0.0	-6.07	0.0	1.44	0.0	-1.18
440	2	6.20	1.99e-03	-2.12e-06	0.0	0.0	-1.87e-04	18.15	-6.00e-03	-9.42	1.99e-03	-2.87
		-2.87	-1.01e-03	0.0	0.0	50.0	-1.87e-04	18.15	-6.00e-03	-9.42	-1.01e-03	6.20
440	3	8.98	2.68e-03	-1.74e-06	-8.10	0.0	-2.52e-04	19.93	-8.10e-03	-8.56	2.68e-03	1.04
		1.04	-1.37e-03	0.0	0.0	50.0	-2.52e-04	11.83	-8.10e-03	-8.56	-1.37e-03	8.98
441	1	-1.18	0.0	0.0	0.0	0.0	0.0	-6.07	0.0	1.44	0.0	-1.18
		-4.22	0.0	0.0	0.0	50.0	0.0	-6.07	0.0	1.44	0.0	-4.22
441	2	15.28	-1.01e-03	-1.26e-06	0.0	0.0	-1.87e-04	18.15	-6.00e-03	-9.42	-1.01e-03	6.20
		6.20	-4.02e-03	0.0	0.0	50.0	-1.87e-04	18.15	-6.00e-03	-9.42	-4.02e-03	15.28
441	3	12.87	-1.37e-03	0.0	-8.10	0.0	-2.52e-04	11.83	-8.10e-03	-8.56	-1.37e-03	8.98
		8.98	-5.42e-03	0.0	0.0	50.0	-2.52e-04	3.73	-8.10e-03	-8.56	-5.42e-03	12.87
442	1	-4.22	0.0	0.0	0.0	0.0	0.0	-6.07	0.0	1.44	0.0	-4.22
		-7.25	0.0	0.0	0.0	50.0	0.0	-6.07	0.0	1.44	0.0	-7.25
442	2	24.36	-4.02e-03	0.0	0.0	0.0	-1.87e-04	18.15	-6.00e-03	-9.42	-4.02e-03	15.28
		15.28	-7.02e-03	0.0	0.0	50.0	-1.87e-04	18.15	-6.00e-03	-9.42	-7.02e-03	24.36
442	3	13.30	-5.42e-03	-1.20e-06	-8.10	0.0	-2.52e-04	3.73	-8.10e-03	-8.56	-5.42e-03	12.87
		12.72	-9.47e-03	0.0	0.0	50.0	-2.52e-04	-4.37	-8.10e-03	-8.56	-9.47e-03	12.72
443	1	-7.25	0.0	1.17e-06	0.0	0.0	0.0	-6.07	0.0	1.44	0.0	-7.25
		-10.29	0.0	0.0	0.0	50.0	0.0	-6.07	0.0	1.44	0.0	-10.29
443	2	33.43	-7.02e-03	-4.25e-06	0.0	0.0	-1.87e-04	18.15	-6.00e-03	-9.42	-7.02e-03	24.36
		24.36	-0.01	0.0	0.0	50.0	-1.87e-04	18.15	-6.00e-03	-9.42	-0.01	33.43
443	3	12.72	-9.47e-03	-2.92e-06	-8.10	0.0	-2.52e-04	-4.37	-8.10e-03	-8.56	-9.47e-03	12.72
		8.51	-0.01	0.0	0.0	50.0	-2.52e-04	-12.47	-8.10e-03	-8.56	-0.01	8.51
444	1	6.19	0.0	0.0	0.0	0.0	0.0	-7.47	0.0	-1.40	0.0	6.19
		2.46	0.0	0.0	0.0	50.0	0.0	-7.47	0.0	-1.40	0.0	2.46

444	2	-4.16	-0.16	-2.77e-06	0.0	0.0	1.34	28.26	0.20	9.76	-0.26	-18.29
		-18.29	-0.26	0.0	0.0	50.0	1.34	28.26	0.20	9.76	-0.16	-4.16
444	3	1.22	-0.22	-3.21e-06	-8.10	0.0	1.80	37.52	0.27	9.14	-0.35	-15.51
		-15.51	-0.35	0.0	0.0	50.0	1.80	29.42	0.27	9.14	-0.22	1.22
445	1	2.46	0.0	0.0	0.0	0.0	0.0	-7.47	0.0	-1.40	0.0	2.46
		-1.28	0.0	0.0	0.0	50.0	0.0	-7.47	0.0	-1.40	0.0	-1.28
445	2	9.97	-0.06	-3.35e-06	0.0	0.0	1.34	28.26	0.20	9.76	-0.16	-4.16
		-4.16	-0.16	0.0	0.0	50.0	1.34	28.26	0.20	9.76	-0.06	9.97
445	3	13.91	-0.08	-3.09e-06	-8.10	0.0	1.80	29.42	0.27	9.14	-0.22	1.22
		1.22	-0.22	0.0	0.0	50.0	1.80	21.32	0.27	9.14	-0.08	13.91
446	1	-1.28	0.0	0.0	0.0	0.0	0.0	-7.47	0.0	-1.40	0.0	-1.28
		-5.01	0.0	0.0	0.0	50.0	0.0	-7.47	0.0	-1.40	0.0	-5.01
446	2	24.10	0.04	-1.96e-06	0.0	0.0	1.34	28.26	0.20	9.76	-0.06	9.97
		9.97	-0.06	0.0	0.0	50.0	1.34	28.26	0.20	9.76	0.04	24.10
446	3	22.54	0.05	-1.21e-06	-8.10	0.0	1.80	21.32	0.27	9.14	-0.08	13.91
		13.91	-0.08	0.0	0.0	50.0	1.80	13.22	0.27	9.14	0.05	22.54
447	1	-5.01	0.0	0.0	0.0	0.0	0.0	-7.47	0.0	-1.40	0.0	-5.01
		-8.75	0.0	0.0	0.0	50.0	0.0	-7.47	0.0	-1.40	0.0	-8.75
447	2	38.22	0.14	-1.44e-06	0.0	0.0	1.34	28.26	0.20	9.76	0.04	24.10
		24.10	0.04	0.0	0.0	50.0	1.34	28.26	0.20	9.76	0.14	38.22
447	3	27.13	0.19	-1.89e-06	-8.10	0.0	1.80	13.22	0.27	9.14	0.05	22.54
		22.54	0.05	0.0	0.0	50.0	1.80	5.12	0.27	9.14	0.19	27.13
448	1	-8.75	0.0	1.39e-06	0.0	0.0	0.0	-7.47	0.0	-1.40	0.0	-8.75
		-12.48	0.0	0.0	0.0	50.0	0.0	-7.47	0.0	-1.40	0.0	-12.48
448	2	52.35	0.24	-6.70e-06	0.0	0.0	1.34	28.26	0.20	9.76	0.14	38.22
		38.22	0.14	0.0	0.0	50.0	1.34	28.26	0.20	9.76	0.24	52.35
448	3	27.94	0.32	-5.61e-06	-8.10	0.0	1.80	5.12	0.27	9.14	0.19	27.13
		27.13	0.19	0.0	0.0	50.0	1.80	-2.98	0.27	9.14	0.32	27.67
449	1	2.99	0.0	-1.76e-06	0.0	0.0	0.0	6.71	0.0	4.30	0.0	-0.36
		-0.36	0.0	0.0	0.0	50.0	0.0	6.71	0.0	4.30	0.0	2.99
449	2	-28.80	0.01	3.63e-06	0.0	0.0	1.73e-04	31.47	-9.12e-03	-20.86	0.01	-44.53
		-44.53	8.06e-03	0.0	0.0	50.0	1.73e-04	31.47	-9.12e-03	-20.86	8.06e-03	-28.80
449	3	-30.91	0.02	0.0	-8.10	0.0	2.34e-04	80.61	-0.01	-16.52	0.02	-69.20
		-69.20	0.01	0.0	0.0	50.0	2.34e-04	72.51	-0.01	-16.52	0.01	-30.91
450	1	6.35	0.0	-1.35e-06	0.0	0.0	0.0	6.71	0.0	4.30	0.0	2.99
		2.99	0.0	0.0	0.0	50.0	0.0	6.71	0.0	4.30	0.0	6.35
450	2	-13.06	8.06e-03	0.0	0.0	0.0	1.73e-04	31.47	-9.12e-03	-20.86	8.06e-03	-28.80
		-28.80	3.50e-03	0.0	0.0	50.0	1.73e-04	31.47	-9.12e-03	-20.86	3.50e-03	-13.06
450	3	3.32	0.01	-4.61e-06	-8.10	0.0	2.34e-04	72.51	-0.01	-16.52	0.01	-30.91
		-30.91	4.72e-03	0.0	0.0	50.0	2.34e-04	64.41	-0.01	-16.52	4.72e-03	3.32
451	1	9.70	0.0	0.0	0.0	0.0	0.0	6.71	0.0	4.30	0.0	6.35
		6.35	0.0	0.0	0.0	50.0	0.0	6.71	0.0	4.30	0.0	9.70
451	2	2.68	3.50e-03	2.19e-06	0.0	0.0	1.73e-04	31.47	-9.12e-03	-20.86	3.50e-03	-13.06
		-13.06	-1.06e-03	0.0	0.0	50.0	1.73e-04	31.47	-9.12e-03	-20.86	-1.06e-03	2.68
451	3	33.50	4.72e-03	-4.20e-06	-8.10	0.0	2.34e-04	64.41	-0.01	-16.52	4.72e-03	3.32
		3.32	-1.43e-03	0.0	0.0	50.0	2.34e-04	56.31	-0.01	-16.52	-1.43e-03	33.50
452	1	13.05	0.0	0.0	0.0	0.0	0.0	6.71	0.0	4.30	0.0	9.70
		9.70	0.0	0.0	0.0	50.0	0.0	6.71	0.0	4.30	0.0	13.05
452	2	18.41	-1.06e-03	1.82e-06	0.0	0.0	1.73e-04	31.47	-9.12e-03	-20.86	-1.06e-03	2.68
		2.68	-5.62e-03	0.0	0.0	50.0	1.73e-04	31.47	-9.12e-03	-20.86	-5.62e-03	18.41
452	3	59.63	-1.43e-03	-1.03e-06	-8.10	0.0	2.34e-04	56.31	-0.01	-16.52	-1.43e-03	33.50
		33.50	-7.59e-03	0.0	0.0	50.0	2.34e-04	48.21	-0.01	-16.52	-7.59e-03	59.63
453	1	16.41	0.0	-2.70e-06	0.0	0.0	0.0	6.71	0.0	4.30	0.0	13.05
		13.05	0.0	0.0	0.0	50.0	0.0	6.71	0.0	4.30	0.0	16.41
453	2	34.15	-5.62e-03	0.0	0.0	0.0	1.73e-04	31.47	-9.12e-03	-20.86	-5.62e-03	18.41
		18.41	-0.01	0.0	0.0	50.0	1.73e-04	31.47	-9.12e-03	-20.86	-0.01	34.15
453	3	81.71	-7.59e-03	-8.66e-06	-8.10	0.0	2.34e-04	48.21	-0.01	-16.52	-7.59e-03	59.63
		59.63	-0.01	0.0	0.0	50.0	2.34e-04	40.11	-0.01	-16.52	-0.01	81.71
454	1	5.71	0.0	-1.82e-06	0.0	0.0	0.0	1.66	0.0	-4.34	0.0	4.88
		4.88	0.0	0.0	0.0	50.0	0.0	1.66	0.0	-4.34	0.0	5.71
454	2	-47.77	-0.08	5.37e-06	0.0	0.0	-0.04	56.90	0.11	21.57	-0.13	-76.22
		-76.22	-0.13	0.0	0.0	50.0	-0.04	56.90	0.11	21.57	-0.08	-47.77
454	3	-49.12	-0.11	2.35e-06	-8.10	0.0	-0.05	101.46	0.15	17.39	-0.18	-97.83
		-97.83	-0.18	0.0	0.0	50.0	-0.05	93.36	0.15	17.39	-0.11	-49.12
455	1	6.54	0.0	-1.02e-06	0.0	0.0	0.0	1.66	0.0	-4.34	0.0	5.71
		5.71	0.0	0.0	0.0	50.0	0.0	1.66	0.0	-4.34	0.0	6.54
455	2	-19.32	-0.02	1.42e-06	0.0	0.0	-0.04	56.90	0.11	21.57	-0.08	-47.77
		-47.77	-0.08	0.0	0.0	50.0	-0.04	56.90	0.11	21.57	-0.02	-19.32
455	3	-4.46	-0.03	-4.98e-06	-8.10	0.0	-0.05	93.36	0.15	17.39	-0.11	-49.12
		-49.12	-0.11	0.0	0.0	50.0	-0.05	85.26	0.15	17.39	-0.03	-4.46
456	1	7.37	0.0	0.0	0.0	0.0	0.0	1.66	0.0	-4.34	0.0	6.54
		6.54	0.0	0.0	0.0	50.0	0.0	1.66	0.0	-4.34	0.0	7.37

<b>ALLEGATO 1 RISULTATI ANALISI PRO_SAP SCHEMA IMPALCATO</b>	<b>S.S. N.9 "Via Emilia" VARIANTE DI CASALPUSTERLENGO ED ELIMINAZIONE PASSAGGIO A LIVELLO SULLA S.S. N.234</b>
--	--

456	2	9.13	0.03	3.95e-06	0.0	0.0	-0.04	56.90	0.11	21.57	-0.02	-19.32
		-19.32	-0.02	0.0	0.0	50.0	-0.04	56.90	0.11	21.57	0.03	9.13
456	3	36.15	0.04	-5.64e-06	-8.10	0.0	-0.05	85.26	0.15	17.39	-0.03	-4.46
		-4.46	-0.03	0.0	0.0	50.0	-0.05	77.16	0.15	17.39	0.04	36.15
457	1	8.19	0.0	0.0	0.0	0.0	0.0	1.66	0.0	-4.34	0.0	7.37
		7.37	0.0	0.0	0.0	50.0	0.0	1.66	0.0	-4.34	0.0	8.19
457	2	37.57	0.09	-2.69e-06	0.0	0.0	-0.04	56.90	0.11	21.57	0.03	9.13
		9.13	0.03	0.0	0.0	50.0	-0.04	56.90	0.11	21.57	0.09	37.57
457	3	72.70	0.12	-1.33e-06	-8.10	0.0	-0.05	77.16	0.15	17.39	0.04	36.15
		36.15	0.04	0.0	0.0	50.0	-0.05	69.06	0.15	17.39	0.12	72.70
458	1	9.02	0.0	-2.05e-06	0.0	0.0	0.0	1.66	0.0	-4.34	0.0	8.19
		8.19	0.0	0.0	0.0	50.0	0.0	1.66	0.0	-4.34	0.0	9.02
458	2	66.02	0.14	-2.59e-06	0.0	0.0	-0.04	56.90	0.11	21.57	0.09	37.57
		37.57	0.09	0.0	0.0	50.0	-0.04	56.90	0.11	21.57	0.14	66.02
458	3	105.21	0.19	-9.39e-06	-8.10	0.0	-0.05	69.06	0.15	17.39	0.12	72.70
		72.70	0.12	0.0	0.0	50.0	-0.05	60.96	0.15	17.39	0.19	105.21
459	1	40.34	0.0	5.85e-06	0.0	0.0	0.0	-61.39	0.0	10.79	0.0	40.34
		9.64	0.0	0.0	0.0	50.0	0.0	-61.39	0.0	10.79	0.0	9.64
459	2	-23.42	5.45e-03	0.0	0.0	0.0	3.00e-05	46.51	-3.44e-03	-16.91	5.45e-03	-46.68
		-46.68	3.73e-03	0.0	0.0	50.0	3.00e-05	46.51	-3.44e-03	-16.91	3.73e-03	-23.42
459	3	35.92	7.36e-03	1.54e-05	-8.10	0.0	4.05e-05	-80.81	-4.64e-03	5.62	7.36e-03	35.92
		-6.50	5.04e-03	0.0	0.0	50.0	4.05e-05	-88.91	-4.64e-03	5.62	5.04e-03	-6.50
460	1	9.64	0.0	7.19e-06	0.0	0.0	0.0	-61.39	0.0	10.79	0.0	9.64
		-21.05	0.0	0.0	0.0	50.0	0.0	-61.39	0.0	10.79	0.0	-21.05
460	2	-0.17	3.73e-03	-3.21e-06	0.0	0.0	3.00e-05	46.51	-3.44e-03	-16.91	3.73e-03	-23.42
		-23.42	2.01e-03	0.0	0.0	50.0	3.00e-05	46.51	-3.44e-03	-16.91	2.01e-03	-0.17
460	3	-6.50	5.04e-03	1.44e-05	-8.10	0.0	4.05e-05	-88.91	-4.64e-03	5.62	5.04e-03	-6.50
		-52.98	2.72e-03	0.0	0.0	50.0	4.05e-05	-97.01	-4.64e-03	5.62	2.72e-03	-52.98
461	1	-21.05	0.0	4.27e-06	0.0	0.0	0.0	-61.39	0.0	10.79	0.0	-21.05
		-51.74	0.0	0.0	0.0	50.0	0.0	-61.39	0.0	10.79	0.0	-51.74
461	2	23.09	2.01e-03	-3.23e-06	0.0	0.0	3.00e-05	46.51	-3.44e-03	-16.91	2.01e-03	-0.17
		-0.17	2.94e-04	0.0	0.0	50.0	3.00e-05	46.51	-3.44e-03	-16.91	2.94e-04	23.09
461	3	-52.98	2.72e-03	7.02e-06	-8.10	0.0	4.05e-05	-97.01	-4.64e-03	5.62	2.72e-03	-52.98
		-103.51	3.97e-04	0.0	0.0	50.0	4.05e-05	-105.11	-4.64e-03	5.62	3.97e-04	-103.51
462	1	5.20	0.0	-2.27e-04	0.0	0.0	0.0	-9.07	0.0	28.53	0.0	5.20
		0.66	0.0	0.0	0.0	50.0	0.0	-9.07	0.0	28.53	0.0	0.66
462	2	10.25	-8.02e-03	-2.19e-04	0.0	0.0	0.07	-2.93	0.03	-17.63	-0.02	10.25
		8.78	-0.02	0.0	0.0	50.0	0.07	-2.93	0.03	-17.63	-8.02e-03	8.78
462	3	55.35	-0.01	-1.69e-03	0.0	0.0	0.10	-45.30	0.04	38.74	-0.03	55.35
		32.70	-0.03	0.0	0.0	50.0	0.10	-45.30	0.04	38.74	-0.01	32.70
463	1	0.66	0.0	-2.28e-04	0.0	0.0	0.0	-9.07	0.0	28.53	0.0	0.66
		-3.87	0.0	0.0	0.0	50.0	0.0	-9.07	0.0	28.53	0.0	-3.87
463	2	8.78	7.93e-03	-2.24e-04	0.0	0.0	0.07	-2.93	0.03	-17.63	-8.02e-03	8.78
		7.32	-8.02e-03	0.0	0.0	50.0	0.07	-2.93	0.03	-17.63	7.93e-03	7.32
463	3	32.70	0.01	-1.71e-03	0.0	0.0	0.10	-45.30	0.04	38.74	-0.01	32.70
		10.05	-0.01	0.0	0.0	50.0	0.10	-45.30	0.04	38.74	0.01	10.05
464	1	58.88	0.0	5.82e-06	0.0	0.0	0.0	-79.82	0.0	-11.36	0.0	58.88
		18.96	0.0	0.0	0.0	50.0	0.0	-79.82	0.0	-11.36	0.0	18.96
464	2	-42.57	-6.26e-03	2.14e-06	0.0	0.0	-0.12	71.90	0.01	17.55	-0.01	-78.52
		-78.52	-0.01	0.0	0.0	50.0	-0.12	71.90	0.01	17.55	-6.26e-03	-42.57
464	3	42.74	-8.45e-03	1.78e-05	-8.10	0.0	-0.17	-96.33	0.02	-6.32	-0.02	42.74
		-7.45	-0.02	0.0	0.0	50.0	-0.17	-104.43	0.02	-6.32	-8.45e-03	-7.45
465	1	18.96	0.0	8.46e-06	0.0	0.0	0.0	-79.82	0.0	-11.36	0.0	18.96
		-20.95	0.0	0.0	0.0	50.0	0.0	-79.82	0.0	-11.36	0.0	-20.95
465	2	-6.62	-3.73e-04	-4.08e-06	0.0	0.0	-0.12	71.90	0.01	17.55	-6.26e-03	-42.57
		-42.57	-6.26e-03	0.0	0.0	50.0	-0.12	71.90	0.01	17.55	-3.73e-04	-6.62
465	3	-7.45	-5.04e-04	1.67e-05	-8.10	0.0	-0.17	-104.43	0.02	-6.32	-8.45e-03	-7.45
		-61.69	-8.45e-03	0.0	0.0	50.0	-0.17	-112.53	0.02	-6.32	-5.04e-04	-61.69
466	1	-20.95	0.0	5.55e-06	0.0	0.0	0.0	-79.82	0.0	-11.36	0.0	-20.95
		-60.86	0.0	0.0	0.0	50.0	0.0	-79.82	0.0	-11.36	0.0	-60.86
466	2	29.32	5.52e-03	-5.00e-06	0.0	0.0	-0.12	71.90	0.01	17.55	-3.73e-04	-6.62
		-6.62	-3.73e-04	0.0	0.0	50.0	-0.12	71.90	0.01	17.55	5.52e-03	29.32
466	3	-61.69	7.45e-03	8.10e-06	-8.10	0.0	-0.17	-112.53	0.02	-6.32	-5.04e-04	-61.69
		-119.98	-5.04e-04	0.0	0.0	50.0	-0.17	-120.63	0.02	-6.32	7.45e-03	-119.98
467	1	-3.87	0.0	-2.25e-04	0.0	0.0	0.0	-9.07	0.0	28.53	0.0	-3.87
		-8.40	0.0	0.0	0.0	50.0	0.0	-9.07	0.0	28.53	0.0	-8.40
467	2	7.32	0.02	-2.29e-04	0.0	0.0	0.07	-2.93	0.03	-17.63	7.93e-03	7.32
		5.86	7.93e-03	0.0	0.0	50.0	0.07	-2.93	0.03	-17.63	0.02	5.86
467	3	10.05	0.03	-1.72e-03	0.0	0.0	0.10	-45.30	0.04	38.74	0.01	10.05
		-12.60	0.01	0.0	0.0	50.0	0.10	-45.30	0.04	38.74	0.03	-12.60
468	1	25.21	0.0	-1.42e-06	0.0	0.0	0.0	-0.05	0.0	-0.36	0.0	25.21
		25.20	0.0	0.0	0.0	25.0	0.0	-0.05	0.0	-0.36	0.0	25.20

<b>ALLEGATO 1 RISULTATI ANALISI PRO_SAP SCHEMA IMPALCATO</b>	<b>S.S. N.9 "Via Emilia" VARIANTE DI CASALPUSTERLENGO ED ELIMINAZIONE PASSAGGIO A LIVELLO SULLA S.S. N.234</b>
--	--

468	2	22.64	7.26e-03	-2.47e-06	0.0	0.0	0.40	0.02	0.03	0.32	-1.39e-06	22.64
		22.64	-1.39e-06	0.0	0.0	25.0	0.40	0.02	0.03	0.32	7.26e-03	22.64
468	3	179.39	9.80e-03	-1.32e-05	0.0	0.0	0.53	-0.11	0.04	-0.55	-1.87e-06	179.39
		179.36	-1.87e-06	0.0	0.0	25.0	0.53	-0.11	0.04	-0.55	9.80e-03	179.36
469	1	-57.88	0.0	-1.64e-04	-14.55	0.0	0.0	42.98	0.0	19.47	0.0	-92.51
		-92.51	0.0	0.0	0.0	97.0	0.0	28.43	0.0	19.47	0.0	-57.88
469	2	27.88	0.07	-6.66e-05	-14.16	0.0	-0.07	15.91	-0.15	-14.16	0.07	19.32
		19.32	-0.07	0.0	0.0	97.0	-0.07	1.75	-0.15	-14.16	-0.07	27.88
469	3	-106.85	0.09	-3.65e-04	-40.94	0.0	-0.09	161.93	-0.20	22.88	0.09	-244.06
		-244.06	-0.10	0.0	0.0	97.0	-0.09	120.98	-0.20	22.88	-0.10	-106.85
470	1	-24.04	0.0	-3.24e-04	-14.55	0.0	0.0	49.43	0.0	12.66	0.0	-64.94
		-64.94	0.0	0.0	0.0	97.0	0.0	34.88	0.0	12.66	0.0	-24.04
470	2	-6.49	0.03	-2.19e-04	-14.16	0.0	0.06	13.40	0.06	-12.56	-0.03	-12.65
		-12.65	-0.03	0.0	0.0	97.0	0.06	-0.76	0.06	-12.56	0.03	-6.49
470	3	-64.99	0.03	-5.38e-04	-40.94	0.0	0.09	136.32	0.08	14.30	-0.05	-177.36
		-177.36	-0.05	0.0	0.0	97.0	0.09	95.38	0.08	14.30	0.03	-64.99
471	1	821.97	0.0	-4.75e-05	0.0	0.0	0.0	0.73	0.0	-1.13	0.0	821.60
		821.60	0.0	0.0	0.0	50.0	0.0	0.73	0.0	-1.13	0.0	821.97
471	2	997.10	0.25	-5.99e-05	0.0	0.0	0.06	-1.60	0.09	1.02	0.20	997.10
		996.30	0.20	0.0	0.0	50.0	0.06	-1.60	0.09	1.02	0.25	996.30
471	3	6733.31	0.33	-3.98e-04	-22.67	0.0	0.08	-79.66	0.12	-1.69	0.27	6733.31
		6687.81	0.27	0.0	0.0	50.0	0.08	-102.33	0.12	-1.69	0.33	6687.81
472	1	820.32	0.0	-1.84e-06	0.0	0.0	0.0	0.73	0.0	-1.13	0.0	820.13
		820.13	0.0	0.0	0.0	25.0	0.0	0.73	0.0	-1.13	0.0	820.32
472	2	1000.30	0.05	-1.26e-06	0.0	0.0	0.06	-1.60	0.09	1.02	0.03	1000.30
		999.90	0.03	0.0	0.0	25.0	0.06	-1.60	0.09	1.02	0.05	999.90
472	3	6803.28	0.07	-1.25e-05	-11.34	0.0	0.08	11.03	0.12	-1.69	0.04	6801.93
		6801.93	0.04	0.0	0.0	25.0	0.08	-0.30	0.12	-1.69	0.07	6803.28
473	1	820.87	0.0	-1.14e-05	0.0	0.0	0.0	0.73	0.0	-1.13	0.0	820.50
		820.50	0.0	0.0	0.0	50.0	0.0	0.73	0.0	-1.13	0.0	820.87
473	2	999.50	0.12	-1.59e-05	0.0	0.0	0.06	-1.60	0.09	1.02	0.07	999.50
		998.70	0.07	0.0	0.0	50.0	0.06	-1.60	0.09	1.02	0.12	998.70
473	3	6801.78	0.16	-9.98e-05	-22.67	0.0	0.08	-11.64	0.12	-1.69	0.10	6801.78
		6790.30	0.10	0.0	0.0	50.0	0.08	-34.31	0.12	-1.69	0.16	6790.30
474	1	-15.72	0.0	-4.07e-04	-14.55	0.0	0.0	48.13	0.0	2.04	0.0	-55.35
		-55.35	0.0	0.0	0.0	97.0	0.0	33.58	0.0	2.04	0.0	-15.72
474	2	-20.53	7.62e-03	-3.15e-04	-14.16	0.0	0.07	13.02	-0.01	-4.87	7.62e-03	-26.33
		-26.33	-3.36e-03	0.0	0.0	97.0	0.07	-1.14	-0.01	-4.87	-3.36e-03	-20.53
474	3	-57.29	0.01	-6.15e-04	-40.94	0.0	0.09	135.22	-0.02	-0.34	0.01	-168.60
		-168.60	-4.54e-03	0.0	0.0	97.0	0.09	94.27	-0.02	-0.34	-4.54e-03	-57.29
475	1	-56.44	0.0	-1.78e-04	-14.55	0.0	0.0	42.90	0.0	-18.69	0.0	-91.00
		-91.00	0.0	0.0	0.0	97.0	0.0	28.35	0.0	-18.69	0.0	-56.44
475	2	26.34	0.02	-8.08e-05	-14.16	0.0	-0.06	15.94	6.23e-03	13.11	0.01	17.74
		17.74	0.01	0.0	0.0	97.0	-0.06	1.78	6.23e-03	13.11	0.02	26.34
475	3	-105.03	0.03	-3.84e-04	-40.94	0.0	-0.09	161.74	8.41e-03	-22.24	0.02	-242.06
		-242.06	0.02	0.0	0.0	97.0	-0.09	120.80	8.41e-03	-22.24	0.03	-105.03
476	1	824.12	0.0	-5.96e-05	0.0	0.0	0.0	-43.32	0.0	31.53	0.0	824.12
		802.46	0.0	0.0	0.0	50.0	0.0	-43.32	0.0	31.53	0.0	802.46
476	2	994.32	0.33	-7.44e-05	0.0	0.0	0.03	-68.82	-0.13	-38.57	0.33	994.32
		959.91	0.27	0.0	0.0	50.0	0.03	-68.82	-0.13	-38.57	0.27	959.91
476	3	6689.60	0.45	-4.95e-04	-22.67	0.0	0.03	-285.34	-0.17	28.13	0.45	6689.60
		6541.26	0.36	0.0	0.0	50.0	0.03	-308.01	-0.17	28.13	0.36	6541.26
477	1	821.23	0.0	-2.34e-05	0.0	0.0	0.0	0.73	0.0	-1.13	0.0	820.87
		820.87	0.0	0.0	0.0	50.0	0.0	0.73	0.0	-1.13	0.0	821.23
477	2	998.70	0.16	-3.06e-05	0.0	0.0	0.06	-1.60	0.09	1.02	0.12	998.70
		997.90	0.12	0.0	0.0	50.0	0.06	-1.60	0.09	1.02	0.16	997.90
477	3	6790.30	0.21	-1.99e-04	-22.67	0.0	0.08	-34.31	0.12	-1.69	0.16	6790.30
		6767.47	0.16	0.0	0.0	50.0	0.08	-56.99	0.12	-1.69	0.21	6767.47
478	1	821.60	0.0	-3.55e-05	0.0	0.0	0.0	0.73	0.0	-1.13	0.0	821.23
		821.23	0.0	0.0	0.0	50.0	0.0	0.73	0.0	-1.13	0.0	821.60
478	2	997.90	0.20	-4.52e-05	0.0	0.0	0.06	-1.60	0.09	1.02	0.16	997.90
		997.10	0.16	0.0	0.0	50.0	0.06	-1.60	0.09	1.02	0.20	997.10
478	3	6767.47	0.27	-2.99e-04	-22.67	0.0	0.08	-56.99	0.12	-1.69	0.21	6767.47
		6733.31	0.21	0.0	0.0	50.0	0.08	-79.66	0.12	-1.69	0.27	6733.31
479	1	91.71	0.0	-2.09e-04	0.0	0.0	0.0	205.00	0.0	-113.13	0.0	-10.79
		-10.79	0.0	0.0	0.0	50.0	0.0	205.00	0.0	-113.13	0.0	91.71
479	2	67.52	0.14	-2.44e-04	0.0	0.0	0.94	101.22	0.28	69.59	-3.14e-03	16.91
		16.91	-3.14e-03	0.0	0.0	50.0	0.94	101.22	0.28	69.59	0.14	67.52
479	3	605.75	0.19	-1.70e-03	-22.67	0.0	1.27	1234.07	0.38	-216.72	-4.24e-03	-5.62
		-5.62	-4.24e-03	0.0	0.0	50.0	1.27	1211.40	0.38	-216.72	0.19	605.75
480	1	135.02	0.0	-2.08e-04	0.0	0.0	0.0	102.53	0.0	-69.11	0.0	83.75
		83.75	0.0	0.0	0.0	50.0	0.0	102.53	0.0	-69.11	0.0	135.02

480	2	145.52	0.31	-2.43e-04	0.0	0.0	0.35	115.65	-0.11	67.45	0.31	87.70
		87.70	0.26	0.0	0.0	50.0	0.35	115.65	-0.11	67.45	0.26	145.52
480	3	1060.03	0.42	-1.69e-03	-22.67	0.0	0.47	931.38	-0.15	-85.31	0.42	600.01
		600.01	0.34	0.0	0.0	50.0	0.47	908.71	-0.15	-85.31	0.34	1060.03
481	1	567.66	0.0	-1.29e-04	0.0	0.0	0.0	41.55	0.0	22.94	0.0	546.88
		546.88	0.0	0.0	0.0	50.0	0.0	41.55	0.0	22.94	0.0	567.66
481	2	681.10	0.08	-1.58e-04	0.0	0.0	0.15	58.28	0.03	-34.23	0.06	651.96
		651.96	0.06	0.0	0.0	50.0	0.15	58.28	0.03	-34.23	0.06	681.10
481	3	4867.61	0.10	-1.12e-03	-22.67	0.0	0.21	467.32	0.04	7.89	0.08	4639.62
		4639.62	0.08	0.0	0.0	50.0	0.21	444.65	0.04	7.89	0.10	4867.61
482	1	588.43	0.0	-1.21e-04	0.0	0.0	0.0	41.55	0.0	22.94	0.0	567.66
		567.66	0.0	0.0	0.0	50.0	0.0	41.55	0.0	22.94	0.0	588.43
482	2	710.24	0.09	-1.48e-04	0.0	0.0	0.15	58.28	0.03	-34.23	0.08	681.10
		681.10	0.08	0.0	0.0	50.0	0.15	58.28	0.03	-34.23	0.09	710.24
482	3	5084.27	0.12	-1.04e-03	-22.67	0.0	0.21	444.65	0.04	7.89	0.10	4867.61
		4867.61	0.10	0.0	0.0	50.0	0.21	421.98	0.04	7.89	0.12	5084.27
483	1	609.21	0.0	-1.12e-04	0.0	0.0	0.0	41.55	0.0	22.94	0.0	588.43
		588.43	0.0	0.0	0.0	50.0	0.0	41.55	0.0	22.94	0.0	609.21
483	2	739.38	0.11	-1.37e-04	0.0	0.0	0.15	58.28	0.03	-34.23	0.09	710.24
		710.24	0.09	0.0	0.0	50.0	0.15	58.28	0.03	-34.23	0.11	739.38
483	3	5289.59	0.14	-9.70e-04	-22.67	0.0	0.21	421.98	0.04	7.89	0.12	5084.27
		5084.27	0.12	0.0	0.0	50.0	0.21	399.30	0.04	7.89	0.14	5289.59
484	1	629.98	0.0	-1.03e-04	0.0	0.0	0.0	41.55	0.0	22.94	0.0	609.21
		609.21	0.0	0.0	0.0	50.0	0.0	41.55	0.0	22.94	0.0	629.98
484	2	768.52	0.12	-1.27e-04	0.0	0.0	0.15	58.28	0.03	-34.23	0.11	739.38
		739.38	0.11	0.0	0.0	50.0	0.15	58.28	0.03	-34.23	0.12	768.52
484	3	5483.57	0.16	-8.93e-04	-22.67	0.0	0.21	399.30	0.04	7.89	0.14	5289.59
		5289.59	0.14	0.0	0.0	50.0	0.21	376.63	0.04	7.89	0.16	5483.57
485	1	650.75	0.0	-9.42e-05	0.0	0.0	0.0	41.55	0.0	22.94	0.0	629.98
		629.98	0.0	0.0	0.0	50.0	0.0	41.55	0.0	22.94	0.0	650.75
485	2	797.66	0.14	-1.15e-04	0.0	0.0	0.15	58.28	0.03	-34.23	0.12	768.52
		768.52	0.12	0.0	0.0	50.0	0.15	58.28	0.03	-34.23	0.14	797.66
485	3	5666.22	0.18	-8.12e-04	-22.67	0.0	0.21	376.63	0.04	7.89	0.16	5483.57
		5483.57	0.16	0.0	0.0	50.0	0.21	353.96	0.04	7.89	0.18	5666.22
486	1	671.53	0.0	-8.47e-05	0.0	0.0	0.0	41.55	0.0	22.94	0.0	650.75
		650.75	0.0	0.0	0.0	50.0	0.0	41.55	0.0	22.94	0.0	671.53
486	2	826.80	0.15	-1.04e-04	0.0	0.0	0.15	58.28	0.03	-34.23	0.14	797.66
		797.66	0.14	0.0	0.0	50.0	0.15	58.28	0.03	-34.23	0.15	826.80
486	3	5837.53	0.20	-7.29e-04	-22.67	0.0	0.21	353.96	0.04	7.89	0.18	5666.22
		5666.22	0.18	0.0	0.0	50.0	0.21	331.28	0.04	7.89	0.20	5837.53
487	1	692.30	0.0	-7.48e-05	0.0	0.0	0.0	41.55	0.0	22.94	0.0	671.53
		671.53	0.0	0.0	0.0	50.0	0.0	41.55	0.0	22.94	0.0	692.30
487	2	855.94	0.17	-9.14e-05	0.0	0.0	0.15	58.28	0.03	-34.23	0.15	826.80
		826.80	0.15	0.0	0.0	50.0	0.15	58.28	0.03	-34.23	0.17	855.94
487	3	5997.50	0.22	-6.43e-04	-22.67	0.0	0.21	331.28	0.04	7.89	0.20	5837.53
		5837.53	0.20	0.0	0.0	50.0	0.21	308.61	0.04	7.89	0.22	5997.50
488	1	713.08	0.0	-6.47e-05	0.0	0.0	0.0	41.55	0.0	22.94	0.0	692.30
		692.30	0.0	0.0	0.0	50.0	0.0	41.55	0.0	22.94	0.0	713.08
488	2	885.09	0.18	-7.88e-05	0.0	0.0	0.15	58.28	0.03	-34.23	0.17	855.94
		855.94	0.17	0.0	0.0	50.0	0.15	58.28	0.03	-34.23	0.18	885.09
488	3	6146.14	0.24	-5.55e-04	-22.67	0.0	0.21	308.61	0.04	7.89	0.22	5997.50
		5997.50	0.22	0.0	0.0	50.0	0.21	285.94	0.04	7.89	0.24	6146.14
489	1	733.85	0.0	-5.42e-05	0.0	0.0	0.0	41.55	0.0	22.94	0.0	713.08
		713.08	0.0	0.0	0.0	50.0	0.0	41.55	0.0	22.94	0.0	733.85
489	2	914.23	0.19	-6.58e-05	0.0	0.0	0.15	58.28	0.03	-34.23	0.18	885.09
		885.09	0.18	0.0	0.0	50.0	0.15	58.28	0.03	-34.23	0.19	914.23
489	3	6283.44	0.26	-4.65e-04	-22.67	0.0	0.21	285.94	0.04	7.89	0.24	6146.14
		6146.14	0.24	0.0	0.0	50.0	0.21	263.26	0.04	7.89	0.26	6283.44
490	1	732.49	0.0	-4.35e-05	0.0	0.0	0.0	0.50	0.0	0.78	0.0	732.24
		732.24	0.0	0.0	0.0	50.0	0.0	0.50	0.0	0.78	0.0	732.49
490	2	916.15	0.15	-5.25e-05	0.0	0.0	0.06	-1.58	-0.09	-0.77	0.15	916.15
		915.35	0.10	0.0	0.0	50.0	0.06	-1.58	-0.09	-0.77	0.10	915.35
490	3	6327.58	0.20	-3.73e-04	-22.67	0.0	0.09	101.02	-0.12	0.96	0.20	6282.74
		6282.74	0.14	0.0	0.0	50.0	0.09	78.34	-0.12	0.96	0.14	6327.58
491	1	732.74	0.0	-3.27e-05	0.0	0.0	0.0	0.50	0.0	0.78	0.0	732.49
		732.49	0.0	0.0	0.0	50.0	0.0	0.50	0.0	0.78	0.0	732.74
491	2	915.35	0.10	-3.90e-05	0.0	0.0	0.06	-1.58	-0.09	-0.77	0.10	915.35
		914.56	0.06	0.0	0.0	50.0	0.06	-1.58	-0.09	-0.77	0.06	914.56
491	3	6361.08	0.14	-2.80e-04	-22.67	0.0	0.09	78.34	-0.12	0.96	0.14	6327.58
		6327.58	0.08	0.0	0.0	50.0	0.09	55.67	-0.12	0.96	0.08	6361.08
492	1	733.00	0.0	-2.20e-05	0.0	0.0	0.0	0.50	0.0	0.78	0.0	732.74
		732.74	0.0	0.0	0.0	50.0	0.0	0.50	0.0	0.78	0.0	733.00

492	2	914.56	0.06	-2.56e-05	0.0	0.0	0.06	-1.58	-0.09	-0.77	0.06	914.56
		913.77	0.01	0.0	0.0	50.0	0.06	-1.58	-0.09	-0.77	0.01	913.77
492	3	6383.25	0.08	-1.87e-04	-22.67	0.0	0.09	55.67	-0.12	0.96	0.08	6361.08
		6361.08	0.02	0.0	0.0	50.0	0.09	33.00	-0.12	0.96	0.02	6383.25
493	1	733.25	0.0	-1.12e-05	0.0	0.0	0.0	0.50	0.0	0.78	0.0	733.00
		733.00	0.0	0.0	0.0	50.0	0.0	0.50	0.0	0.78	0.0	733.25
493	2	913.77	0.01	-1.22e-05	0.0	0.0	0.06	-1.58	-0.09	-0.77	0.01	913.77
		912.98	-0.03	0.0	0.0	50.0	0.06	-1.58	-0.09	-0.77	-0.03	912.98
493	3	6394.08	0.02	-9.33e-05	-22.67	0.0	0.09	33.00	-0.12	0.96	0.02	6383.25
		6383.25	-0.04	0.0	0.0	50.0	0.09	10.32	-0.12	0.96	-0.04	6394.08
494	1	733.37	0.0	-1.58e-06	0.0	0.0	0.0	0.50	0.0	0.78	0.0	733.25
		733.25	0.0	0.0	0.0	25.0	0.0	0.50	0.0	0.78	0.0	733.37
494	2	912.98	-0.03	-1.13e-06	0.0	0.0	0.06	-1.58	-0.09	-0.77	-0.03	912.98
		912.59	-0.05	0.0	0.0	25.0	0.06	-1.58	-0.09	-0.77	-0.05	912.59
494	3	6395.25	-0.04	-1.15e-05	-11.34	0.0	0.09	10.32	-0.12	0.96	-0.04	6394.08
		6394.08	-0.07	0.0	0.0	25.0	0.09	-1.01	-0.12	0.96	-0.07	6395.25
495	1	733.75	0.0	-1.03e-05	0.0	0.0	0.0	0.50	0.0	0.78	0.0	733.50
		733.50	0.0	0.0	0.0	50.0	0.0	0.50	0.0	0.78	0.0	733.75
495	2	912.19	-0.07	-1.46e-05	0.0	0.0	0.06	-1.58	-0.09	-0.77	-0.07	912.19
		911.40	-0.12	0.0	0.0	50.0	0.06	-1.58	-0.09	-0.77	-0.12	911.40
495	3	6393.57	-0.10	-9.44e-05	-22.67	0.0	0.09	-12.35	-0.12	0.96	-0.10	6393.57
		6381.72	-0.16	0.0	0.0	50.0	0.09	-35.02	-0.12	0.96	-0.16	6381.72
496	1	734.00	0.0	-2.11e-05	0.0	0.0	0.0	0.50	0.0	0.78	0.0	733.75
		733.75	0.0	0.0	0.0	50.0	0.0	0.50	0.0	0.78	0.0	734.00
496	2	911.40	-0.12	-2.80e-05	0.0	0.0	0.06	-1.58	-0.09	-0.77	-0.12	911.40
		910.61	-0.16	0.0	0.0	50.0	0.06	-1.58	-0.09	-0.77	-0.16	910.61
496	3	6381.72	-0.16	-1.88e-04	-22.67	0.0	0.09	-35.02	-0.12	0.96	-0.16	6381.72
		6358.54	-0.22	0.0	0.0	50.0	0.09	-57.70	-0.12	0.96	-0.22	6358.54
497	1	734.25	0.0	-3.18e-05	0.0	0.0	0.0	0.50	0.0	0.78	0.0	734.00
		734.00	0.0	0.0	0.0	50.0	0.0	0.50	0.0	0.78	0.0	734.25
497	2	910.61	-0.16	-4.13e-05	0.0	0.0	0.06	-1.58	-0.09	-0.77	-0.16	910.61
		909.82	-0.20	0.0	0.0	50.0	0.06	-1.58	-0.09	-0.77	-0.20	909.82
497	3	6358.54	-0.22	-2.81e-04	-22.67	0.0	0.09	-57.70	-0.12	0.96	-0.22	6358.54
		6324.03	-0.27	0.0	0.0	50.0	0.09	-80.37	-0.12	0.96	-0.27	6324.03
498	1	734.51	0.0	-4.26e-05	0.0	0.0	0.0	0.50	0.0	0.78	0.0	734.25
		734.25	0.0	0.0	0.0	50.0	0.0	0.50	0.0	0.78	0.0	734.51
498	2	909.82	-0.20	-5.47e-05	0.0	0.0	0.06	-1.58	-0.09	-0.77	-0.20	909.82
		909.03	-0.25	0.0	0.0	50.0	0.06	-1.58	-0.09	-0.77	-0.25	909.03
498	3	6324.03	-0.27	-3.74e-04	-22.67	0.0	0.09	-80.37	-0.12	0.96	-0.27	6324.03
		6278.17	-0.33	0.0	0.0	50.0	0.09	-103.05	-0.12	0.96	-0.33	6278.17
499	1	735.91	0.0	-5.34e-05	0.0	0.0	0.0	-39.88	0.0	-21.75	0.0	735.91
		715.97	0.0	0.0	0.0	50.0	0.0	-39.88	0.0	-21.75	0.0	715.97
499	2	907.38	-0.27	-6.79e-05	0.0	0.0	0.03	-62.03	0.12	33.13	-0.33	907.38
		876.36	-0.33	0.0	0.0	50.0	0.03	-62.03	0.12	33.13	-0.27	876.36
499	3	6278.71	-0.36	-4.66e-04	-22.67	0.0	0.04	-264.39	0.17	-6.29	-0.44	6278.71
		6140.85	-0.44	0.0	0.0	50.0	0.04	-287.06	0.17	-6.29	-0.36	6140.85
500	1	715.97	0.0	-6.39e-05	0.0	0.0	0.0	-39.88	0.0	-21.75	0.0	715.97
		696.03	0.0	0.0	0.0	50.0	0.0	-39.88	0.0	-21.75	0.0	696.03
500	2	876.36	-0.20	-8.08e-05	0.0	0.0	0.03	-62.03	0.12	33.13	-0.27	876.36
		845.35	-0.27	0.0	0.0	50.0	0.03	-62.03	0.12	33.13	-0.20	845.35
500	3	6140.85	-0.27	-5.56e-04	-22.67	0.0	0.04	-287.06	0.17	-6.29	-0.36	6140.85
		5991.65	-0.36	0.0	0.0	50.0	0.04	-309.74	0.17	-6.29	-0.27	5991.65
501	1	696.03	0.0	-7.41e-05	0.0	0.0	0.0	-39.88	0.0	-21.75	0.0	696.03
		676.10	0.0	0.0	0.0	50.0	0.0	-39.88	0.0	-21.75	0.0	676.10
501	2	845.35	-0.14	-9.32e-05	0.0	0.0	0.03	-62.03	0.12	33.13	-0.20	845.35
		814.33	-0.20	0.0	0.0	50.0	0.03	-62.03	0.12	33.13	-0.14	814.33
501	3	5991.65	-0.19	-6.44e-04	-22.67	0.0	0.04	-309.74	0.17	-6.29	-0.27	5991.65
		5831.11	-0.27	0.0	0.0	50.0	0.04	-332.41	0.17	-6.29	-0.19	5831.11
502	1	186.28	0.0	-2.06e-04	0.0	0.0	0.0	102.53	0.0	-69.11	0.0	135.02
		135.02	0.0	0.0	0.0	50.0	0.0	102.53	0.0	-69.11	0.0	186.28
502	2	203.35	0.26	-2.40e-04	0.0	0.0	0.35	115.65	-0.11	67.45	0.26	145.52
		145.52	0.20	0.0	0.0	50.0	0.35	115.65	-0.11	67.45	0.20	203.35
502	3	1508.72	0.34	-1.68e-03	-22.67	0.0	0.47	908.71	-0.15	-85.31	0.34	1060.03
		1060.03	0.27	0.0	0.0	50.0	0.47	886.04	-0.15	-85.31	0.27	1508.72
503	1	237.55	0.0	-2.03e-04	0.0	0.0	0.0	102.53	0.0	-69.11	0.0	186.28
		186.28	0.0	0.0	0.0	50.0	0.0	102.53	0.0	-69.11	0.0	237.55
503	2	261.17	0.20	-2.37e-04	0.0	0.0	0.35	115.65	-0.11	67.45	0.20	203.35
		203.35	0.14	0.0	0.0	50.0	0.35	115.65	-0.11	67.45	0.14	261.17
503	3	1946.07	0.27	-1.65e-03	-22.67	0.0	0.47	886.04	-0.15	-85.31	0.27	1508.72
		1508.72	0.19	0.0	0.0	50.0	0.47	863.36	-0.15	-85.31	0.19	1946.07
504	1	288.81	0.0	-1.99e-04	0.0	0.0	0.0	102.53	0.0	-69.11	0.0	237.55
		237.55	0.0	0.0	0.0	50.0	0.0	102.53	0.0	-69.11	0.0	288.81

504	2	318.99	0.14	-2.34e-04	0.0	0.0	0.35	115.65	-0.11	67.45	0.14	261.17
		261.17	0.09	0.0	0.0	50.0	0.35	115.65	-0.11	67.45	0.09	318.99
504	3	2372.08	0.19	-1.63e-03	-22.67	0.0	0.47	863.36	-0.15	-85.31	0.19	1946.07
		1946.07	0.12	0.0	0.0	50.0	0.47	840.69	-0.15	-85.31	0.12	2372.08
505	1	340.07	0.0	-1.95e-04	0.0	0.0	0.0	102.53	0.0	-69.11	0.0	288.81
		288.81	0.0	0.0	0.0	50.0	0.0	102.53	0.0	-69.11	0.0	340.07
505	2	376.82	0.09	-2.29e-04	0.0	0.0	0.35	115.65	-0.11	67.45	0.09	318.99
		318.99	0.03	0.0	0.0	50.0	0.35	115.65	-0.11	67.45	0.03	376.82
505	3	2786.75	0.12	-1.59e-03	-22.67	0.0	0.47	840.69	-0.15	-85.31	0.12	2372.08
		2372.08	0.04	0.0	0.0	50.0	0.47	818.01	-0.15	-85.31	0.04	2786.75
506	1	391.34	0.0	-1.90e-04	0.0	0.0	0.0	102.53	0.0	-69.11	0.0	340.07
		340.07	0.0	0.0	0.0	50.0	0.0	102.53	0.0	-69.11	0.0	391.34
506	2	434.64	0.03	-2.23e-04	0.0	0.0	0.35	115.65	-0.11	67.45	0.03	376.82
		376.82	-0.02	0.0	0.0	50.0	0.35	115.65	-0.11	67.45	-0.02	434.64
506	3	3190.09	0.04	-1.55e-03	-22.67	0.0	0.47	818.01	-0.15	-85.31	0.04	2786.75
		2786.75	-0.03	0.0	0.0	50.0	0.47	795.34	-0.15	-85.31	-0.03	3190.09
507	1	-23.89	0.0	-3.31e-04	-14.55	0.0	0.0	49.35	0.0	-12.16	0.0	-64.70
		-64.70	0.0	0.0	0.0	97.0	0.0	34.80	0.0	-12.16	0.0	-23.89
507	2	-6.43	0.02	-2.25e-04	-14.16	0.0	0.10	13.58	0.05	12.09	-0.03	-12.75
		-12.75	-0.03	0.0	0.0	97.0	0.10	-0.58	0.05	12.09	0.02	-6.44
507	3	-64.48	0.02	-5.49e-04	-40.94	0.0	0.14	136.35	0.07	-13.58	-0.05	-176.88
		-176.88	-0.05	0.0	0.0	97.0	0.14	95.41	0.07	-13.58	0.02	-64.48
508	1	-15.57	0.0	-4.09e-04	-14.55	0.0	0.0	48.07	0.0	-1.55	0.0	-55.14
		-55.14	0.0	0.0	0.0	97.0	0.0	33.52	0.0	-1.55	0.0	-15.57
508	2	-20.66	0.01	-3.17e-04	-14.16	0.0	-0.10	13.11	0.04	4.45	-0.02	-26.55
		-26.55	-0.02	0.0	0.0	97.0	-0.10	-1.05	0.04	4.45	0.01	-20.69
508	3	-57.07	0.02	-6.19e-04	-40.94	0.0	-0.13	135.18	0.05	1.11	-0.03	-168.33
		-168.33	-0.03	0.0	0.0	97.0	-0.13	94.23	0.05	1.11	0.02	-57.07
509	1	-4.28	0.0	-2.24e-04	0.0	0.0	0.0	9.03	0.0	-29.45	0.0	-8.79
		-8.79	0.0	0.0	0.0	50.0	0.0	9.03	0.0	-29.45	0.0	-4.28
509	2	7.90	0.02	-2.32e-04	0.0	0.0	0.27	2.97	-0.03	18.65	0.02	6.42
		6.42	7.84e-03	0.0	0.0	50.0	0.27	2.97	-0.03	18.65	7.84e-03	7.90
509	3	9.78	0.03	-1.72e-03	0.0	0.0	0.36	45.24	-0.05	-39.86	0.03	-12.84
		-12.84	0.01	0.0	0.0	50.0	0.36	45.24	-0.05	-39.86	0.01	9.78
510	1	0.24	0.0	-2.27e-04	0.0	0.0	0.0	9.03	0.0	-29.45	0.0	-4.28
		-4.28	0.0	0.0	0.0	50.0	0.0	9.03	0.0	-29.45	0.0	0.24
510	2	9.39	7.84e-03	-2.27e-04	0.0	0.0	0.27	2.97	-0.03	18.65	7.84e-03	7.90
		7.90	-9.07e-03	0.0	0.0	50.0	0.27	2.97	-0.03	18.65	-9.07e-03	9.39
510	3	32.40	0.01	-1.71e-03	0.0	0.0	0.36	45.24	-0.05	-39.86	0.01	9.78
		9.78	-0.01	0.0	0.0	50.0	0.36	45.24	-0.05	-39.86	-0.01	32.40
511	1	802.46	0.0	-7.13e-05	0.0	0.0	0.0	-43.32	0.0	31.53	0.0	802.46
		780.80	0.0	0.0	0.0	50.0	0.0	-43.32	0.0	31.53	0.0	780.80
511	2	959.91	0.27	-8.85e-05	0.0	0.0	0.03	-68.82	-0.13	-38.57	0.27	959.91
		925.50	0.20	0.0	0.0	50.0	0.03	-68.82	-0.13	-38.57	0.20	925.50
511	3	6541.26	0.36	-5.91e-04	-22.67	0.0	0.03	-308.01	-0.17	28.13	0.36	6541.26
		6381.59	0.28	0.0	0.0	50.0	0.03	-330.68	-0.17	28.13	0.28	6381.59
512	1	780.80	0.0	-8.28e-05	0.0	0.0	0.0	-43.32	0.0	31.53	0.0	780.80
		759.14	0.0	0.0	0.0	50.0	0.0	-43.32	0.0	31.53	0.0	759.14
512	2	925.50	0.20	-1.02e-04	0.0	0.0	0.03	-68.82	-0.13	-38.57	0.20	925.50
		891.09	0.14	0.0	0.0	50.0	0.03	-68.82	-0.13	-38.57	0.14	891.09
512	3	6381.59	0.28	-6.85e-04	-22.67	0.0	0.03	-330.68	-0.17	28.13	0.28	6381.59
		6210.58	0.19	0.0	0.0	50.0	0.03	-353.36	-0.17	28.13	0.19	6210.58
513	1	442.60	0.0	-1.85e-04	0.0	0.0	0.0	102.53	0.0	-69.11	0.0	391.34
		391.34	0.0	0.0	0.0	50.0	0.0	102.53	0.0	-69.11	0.0	442.60
513	2	492.46	-0.02	-2.17e-04	0.0	0.0	0.35	115.65	-0.11	67.45	-0.02	434.64
		434.64	-0.08	0.0	0.0	50.0	0.35	115.65	-0.11	67.45	-0.08	492.46
513	3	3582.09	-0.03	-1.50e-03	-22.67	0.0	0.47	795.34	-0.15	-85.31	-0.03	3190.09
		3190.09	-0.10	0.0	0.0	50.0	0.47	772.67	-0.15	-85.31	-0.10	3582.09
514	1	659.07	0.0	-1.31e-06	0.0	0.0	0.0	-0.03	0.0	-0.58	0.0	659.07
		659.06	0.0	0.0	0.0	25.0	0.0	-0.03	0.0	-0.58	0.0	659.06
514	2	1352.48	0.08	-2.58e-06	0.0	0.0	0.32	-0.24	0.01	1.40	0.07	1352.48
		1352.42	0.07	0.0	0.0	25.0	0.32	-0.24	0.01	1.40	0.08	1352.42
514	3	6856.84	0.11	-1.30e-05	-11.34	0.0	0.44	-0.53	0.02	0.35	0.10	6856.84
		6855.29	0.10	0.0	0.0	25.0	0.44	-11.87	0.02	0.35	0.11	6855.29
515	1	493.86	0.0	-1.78e-04	0.0	0.0	0.0	102.53	0.0	-69.11	0.0	442.60
		442.60	0.0	0.0	0.0	50.0	0.0	102.53	0.0	-69.11	0.0	493.86
515	2	550.28	-0.08	-2.10e-04	0.0	0.0	0.35	115.65	-0.11	67.45	-0.08	492.46
		492.46	-0.13	0.0	0.0	50.0	0.35	115.65	-0.11	67.45	-0.13	550.28
515	3	3962.76	-0.10	-1.45e-03	-22.67	0.0	0.47	772.67	-0.15	-85.31	-0.10	3582.09
		3582.09	-0.18	0.0	0.0	50.0	0.47	749.99	-0.15	-85.31	-0.18	3962.76
516	1	676.10	0.0	-8.40e-05	0.0	0.0	0.0	-39.88	0.0	-21.75	0.0	676.10
		656.16	0.0	0.0	0.0	50.0	0.0	-39.88	0.0	-21.75	0.0	656.16

516	2	814.33	-0.08	-1.05e-04	0.0	0.0	0.03	-62.03	0.12	33.13	-0.14	814.33
		783.31	-0.14	0.0	0.0	50.0	0.03	-62.03	0.12	33.13	-0.08	783.31
516	3	5831.11	-0.11	-7.30e-04	-22.67	0.0	0.04	-332.41	0.17	-6.29	-0.19	5831.11
		5659.24	-0.19	0.0	0.0	50.0	0.04	-355.08	0.17	-6.29	-0.11	5659.24
517	1	656.16	0.0	-9.36e-05	0.0	0.0	0.0	-39.88	0.0	-21.75	0.0	656.16
		636.22	0.0	0.0	0.0	50.0	0.0	-39.88	0.0	-21.75	0.0	636.22
517	2	783.31	-0.02	-1.17e-04	0.0	0.0	0.03	-62.03	0.12	33.13	-0.08	783.31
		752.30	-0.08	0.0	0.0	50.0	0.03	-62.03	0.12	33.13	-0.02	752.30
517	3	5659.24	-0.02	-8.13e-04	-22.67	0.0	0.04	-355.08	0.17	-6.29	-0.11	5659.24
		5476.03	-0.11	0.0	0.0	50.0	0.04	-377.76	0.17	-6.29	-0.02	5476.03
518	1	620.64	0.0	-1.21e-06	0.0	0.0	0.0	-0.04	0.0	0.42	0.0	620.64
		620.63	0.0	0.0	0.0	25.0	0.0	-0.04	0.0	0.42	0.0	620.63
518	2	1212.71	-0.07	-2.42e-06	0.0	0.0	0.32	-0.49	-0.01	-1.14	-0.07	1212.71
		1212.58	-0.08	0.0	0.0	25.0	0.32	-0.49	-0.01	-1.14	-0.08	1212.58
518	3	6530.26	-0.10	-1.25e-05	-11.34	0.0	0.44	-0.90	-0.02	-0.48	-0.10	6530.26
		6528.62	-0.10	0.0	0.0	25.0	0.44	-12.24	-0.02	-0.48	-0.10	6528.62
519	1	558.79	0.0	-1.15e-06	0.0	0.0	0.0	-0.38	0.0	-0.01	0.0	558.79
		558.70	0.0	0.0	0.0	25.0	0.0	-0.38	0.0	-0.01	0.0	558.70
519	2	1785.24	0.04	-2.93e-06	0.0	0.0	1.54	-41.82	0.48	-1.30	-0.08	1785.24
		1774.79	-0.08	0.0	0.0	25.0	1.54	-41.82	0.48	-1.30	0.04	1774.79
519	3	7155.54	0.05	-1.30e-05	-11.34	0.0	2.08	-57.58	0.64	-1.78	-0.11	7155.54
		7139.73	-0.11	0.0	0.0	25.0	2.08	-68.91	0.64	-1.78	0.05	7139.73
520	1	545.40	0.0	-1.13e-06	0.0	0.0	0.0	-0.40	0.0	0.04	0.0	545.40
		545.30	0.0	0.0	0.0	25.0	0.0	-0.40	0.0	0.04	0.0	545.30
520	2	2308.38	1.91e-05	-3.52e-06	0.0	0.0	-15.27	-126.65	1.57e-04	-0.21	-2.01e-05	2308.38
		2276.72	-2.01e-05	0.0	0.0	25.0	-15.27	-126.65	1.57e-04	-0.21	1.91e-05	2276.72
520	3	7835.08	2.58e-05	-1.38e-05	-11.34	0.0	-20.62	-172.15	2.12e-04	-0.17	-2.72e-05	7835.08
		7790.63	-2.72e-05	0.0	0.0	25.0	-20.62	-183.49	2.12e-04	-0.17	2.58e-05	7790.63
521	1	571.11	0.0	-1.20e-06	0.0	0.0	0.0	-0.47	0.0	0.08	0.0	571.11
		570.99	0.0	0.0	0.0	25.0	0.0	-0.47	0.0	0.08	0.0	570.99
521	2	2023.54	0.08	-3.23e-06	0.0	0.0	1.54	-84.32	-0.48	1.18	0.08	2023.54
		2002.46	-0.04	0.0	0.0	25.0	1.54	-84.32	-0.48	1.18	-0.04	2002.46
521	3	7524.96	0.11	-1.36e-05	-11.34	0.0	2.08	-115.22	-0.64	1.81	0.11	7524.96
		7494.73	-0.05	0.0	0.0	25.0	2.08	-126.56	-0.64	1.81	-0.05	7494.73
522	1	545.13	0.0	-1.71e-04	0.0	0.0	0.0	102.53	0.0	-69.11	0.0	493.86
		493.86	0.0	0.0	0.0	50.0	0.0	102.53	0.0	-69.11	0.0	545.13
522	2	608.11	-0.13	-2.02e-04	0.0	0.0	0.35	115.65	-0.11	67.45	-0.13	550.28
		550.28	-0.19	0.0	0.0	50.0	0.35	115.65	-0.11	67.45	-0.19	608.11
522	3	4332.09	-0.18	-1.39e-03	-22.67	0.0	0.47	749.99	-0.15	-85.31	-0.18	3962.76
		3962.76	-0.25	0.0	0.0	50.0	0.47	727.32	-0.15	-85.31	-0.25	4332.09
523	1	636.22	0.0	-1.03e-04	0.0	0.0	0.0	-39.88	0.0	-21.75	0.0	636.22
		616.28	0.0	0.0	0.0	50.0	0.0	-39.88	0.0	-21.75	0.0	616.28
523	2	752.30	0.05	-1.28e-04	0.0	0.0	0.03	-62.03	0.12	33.13	-0.02	752.30
		721.28	-0.02	0.0	0.0	50.0	0.03	-62.03	0.12	33.13	0.05	721.28
523	3	5476.03	0.06	-8.93e-04	-22.67	0.0	0.04	-377.76	0.17	-6.29	-0.02	5476.03
		5281.48	-0.02	0.0	0.0	50.0	0.04	-400.43	0.17	-6.29	0.06	5281.48
524	1	616.28	0.0	-1.12e-04	0.0	0.0	0.0	-39.88	0.0	-21.75	0.0	616.28
		596.34	0.0	0.0	0.0	50.0	0.0	-39.88	0.0	-21.75	0.0	596.34
524	2	721.28	0.11	-1.38e-04	0.0	0.0	0.03	-62.03	0.12	33.13	0.05	721.28
		690.26	0.05	0.0	0.0	50.0	0.03	-62.03	0.12	33.13	0.11	690.26
524	3	5281.48	0.14	-9.71e-04	-22.67	0.0	0.04	-400.43	0.17	-6.29	0.06	5281.48
		5075.59	0.06	0.0	0.0	50.0	0.04	-423.11	0.17	-6.29	0.14	5075.59
525	1	596.34	0.0	-1.21e-04	0.0	0.0	0.0	-39.88	0.0	-21.75	0.0	596.34
		576.40	0.0	0.0	0.0	50.0	0.0	-39.88	0.0	-21.75	0.0	576.40
525	2	690.26	0.17	-1.48e-04	0.0	0.0	0.03	-62.03	0.12	33.13	0.11	690.26
		659.25	0.11	0.0	0.0	50.0	0.03	-62.03	0.12	33.13	0.17	659.25
525	3	5075.59	0.23	-1.04e-03	-22.67	0.0	0.04	-423.11	0.17	-6.29	0.14	5075.59
		4858.37	0.14	0.0	0.0	50.0	0.04	-445.78	0.17	-6.29	0.23	4858.37
526	1	-4.43	0.0	-3.31e-04	0.0	0.0	0.0	7.60	0.0	6.66	0.0	-12.03
		-12.03	0.0	0.0	0.0	100.0	0.0	7.60	0.0	6.66	0.0	-4.43
526	2	3.52	0.06	-1.46e-04	0.0	0.0	1.11e-03	-0.75	0.12	-5.24	-0.06	3.52
		2.77	-0.06	0.0	0.0	100.0	1.11e-03	-0.75	0.12	-5.24	0.06	2.77
526	3	-9.23	0.08	-6.69e-04	-23.63	0.0	1.50e-03	25.56	0.17	5.18	-0.08	-22.98
		-22.98	-0.08	0.0	0.0	100.0	1.50e-03	1.94	0.17	5.18	0.08	-9.23
527	1	-0.92	0.0	-3.75e-04	0.0	0.0	0.0	9.17	0.0	6.80	0.0	-10.09
		-10.09	0.0	0.0	0.0	100.0	0.0	9.17	0.0	6.80	0.0	-0.92
527	2	1.43	0.06	-1.81e-04	0.0	0.0	0.01	2.54	0.13	-4.94	-0.07	-1.11
		-1.11	-0.07	0.0	0.0	100.0	0.01	2.54	0.13	-4.94	0.06	1.43
527	3	-2.93	0.08	-7.12e-04	-23.63	0.0	0.02	31.89	0.17	8.64	-0.10	-23.01
		-23.01	-0.10	0.0	0.0	100.0	0.02	8.26	0.17	8.64	0.08	-2.93
528	1	5.37	0.0	-4.19e-04	0.0	0.0	0.0	23.17	0.0	4.00	0.0	-17.80
		-17.80	0.0	0.0	0.0	100.0	0.0	23.17	0.0	4.00	0.0	5.37



528	2	-0.79	0.03	-2.21e-04	0.0	0.0	0.02	-1.40	0.03	-5.56	-4.56e-03	-0.79
		-2.19	-4.56e-03	0.0	0.0	100.0	0.02	-1.40	0.03	-5.56	0.03	-2.19
528	3	9.19	0.03	-7.59e-04	-23.63	0.0	0.03	63.16	0.04	0.52	-6.16e-03	-42.16
		-42.16	-6.16e-03	0.0	0.0	100.0	0.03	39.53	0.04	0.52	0.03	9.19
529	1	0.61	0.0	-4.46e-04	0.0	0.0	0.0	7.37	0.0	3.74	0.0	-6.76
		-6.76	0.0	0.0	0.0	100.0	0.0	7.37	0.0	3.74	0.0	0.61
529	2	-1.28	6.65e-03	-2.50e-04	0.0	0.0	-1.60e-04	-1.12	0.01	-3.97	-6.90e-03	-1.28
		-2.40	-6.90e-03	0.0	0.0	100.0	-1.60e-04	-1.12	0.01	-3.97	6.65e-03	-2.40
529	3	-4.00	8.98e-03	-7.77e-04	-23.63	0.0	-2.16e-04	22.10	0.02	3.48	-9.31e-03	-14.34
		-14.34	-9.31e-03	0.0	0.0	100.0	-2.16e-04	-1.52	0.02	3.48	8.98e-03	-4.00
530	1	5.59	0.0	-4.72e-04	0.0	0.0	0.0	19.51	0.0	4.34	0.0	-13.92
		-13.92	0.0	0.0	0.0	100.0	0.0	19.51	0.0	4.34	0.0	5.59
530	2	-3.33	1.61e-03	-2.76e-04	0.0	0.0	0.03	2.77	-0.02	-3.11	1.61e-03	-6.10
		-6.10	-0.02	0.0	0.0	100.0	0.03	2.77	-0.02	-3.11	-0.02	-3.33
530	3	9.42	2.17e-03	-8.08e-04	-23.63	0.0	0.04	59.67	-0.03	7.24	2.17e-03	-38.43
		-38.43	-0.03	0.0	0.0	100.0	0.04	36.04	-0.03	7.24	-0.03	9.42
531	1	2.47	0.0	-4.79e-04	0.0	0.0	0.0	10.72	0.0	-0.81	0.0	-8.24
		-8.24	0.0	0.0	0.0	100.0	0.0	10.72	0.0	-0.81	0.0	2.47
531	2	-2.99	0.05	-2.87e-04	0.0	0.0	6.62e-03	-0.99	-0.10	-0.38	0.05	-2.99
		-3.98	-0.04	0.0	0.0	100.0	6.62e-03	-0.99	-0.10	-0.38	-0.04	-3.98
531	3	0.16	0.07	-8.10e-04	-23.63	0.0	8.93e-03	32.63	-0.13	-3.01	0.07	-20.65
		-20.65	-0.06	0.0	0.0	100.0	8.93e-03	9.00	-0.13	-3.01	-0.06	0.16
532	1	2.40	0.0	-4.80e-04	0.0	0.0	0.0	10.56	0.0	1.09	0.0	-8.15
		-8.15	0.0	0.0	0.0	100.0	0.0	10.56	0.0	1.09	0.0	2.40
532	2	-3.07	0.05	-2.88e-04	0.0	0.0	-5.19e-03	-0.85	-0.10	0.13	0.05	-3.07
		-3.91	-0.05	0.0	0.0	100.0	-5.19e-03	-0.85	-0.10	0.13	-0.05	-3.91
532	3	0.06	0.07	-8.11e-04	-23.63	0.0	-7.01e-03	32.39	-0.13	3.44	0.07	-20.52
		-20.52	-0.06	0.0	0.0	100.0	-7.01e-03	8.77	-0.13	3.44	-0.06	0.06
533	1	5.64	0.0	-4.75e-04	0.0	0.0	0.0	19.54	0.0	-4.00	0.0	-13.90
		-13.90	0.0	0.0	0.0	100.0	0.0	19.54	0.0	-4.00	0.0	5.64
533	2	-3.37	-4.68e-03	-2.79e-04	0.0	0.0	-0.04	2.75	0.01	2.81	-0.02	-6.12
		-6.12	-0.02	0.0	0.0	100.0	-0.04	2.75	0.01	2.81	-4.68e-03	-3.37
533	3	9.51	-6.32e-03	-8.13e-04	-23.63	0.0	-0.06	59.74	0.02	-6.74	-0.02	-38.41
		-38.41	-0.02	0.0	0.0	100.0	-0.06	36.11	0.02	-6.74	-6.32e-03	9.51
534	1	0.64	0.0	-4.51e-04	0.0	0.0	0.0	7.38	0.0	-3.46	0.0	-6.74
		-6.74	0.0	0.0	0.0	100.0	0.0	7.38	0.0	-3.46	0.0	0.64
534	2	-1.29	0.04	-2.55e-04	0.0	0.0	2.65e-05	-1.11	0.08	3.72	-0.04	-1.29
		-2.41	-0.04	0.0	0.0	100.0	2.65e-05	-1.11	0.08	3.72	0.04	-2.41
534	3	-3.93	0.05	-7.85e-04	-23.63	0.0	3.58e-05	22.12	0.10	-3.07	-0.05	-14.29
		-14.29	-0.05	0.0	0.0	100.0	3.58e-05	-1.50	0.10	-3.07	0.05	-3.93
535	1	5.36	0.0	-4.26e-04	0.0	0.0	0.0	23.05	0.0	-3.69	0.0	-17.68
		-17.68	0.0	0.0	0.0	100.0	0.0	23.05	0.0	-3.69	0.0	5.36
535	2	-0.86	-7.77e-03	-2.27e-04	0.0	0.0	0.05	-1.28	8.00e-03	5.27	-0.02	-0.86
		-2.14	-0.02	0.0	0.0	100.0	0.05	-1.28	8.00e-03	5.27	-7.77e-03	-2.14
535	3	9.24	-0.01	-7.70e-04	-23.63	0.0	0.06	63.00	0.01	-0.07	-0.02	-41.94
		-41.94	-0.02	0.0	0.0	100.0	0.06	39.37	0.01	-0.07	-0.02	9.24
536	1	-0.80	0.0	-3.84e-04	0.0	0.0	0.0	9.26	0.0	-6.54	0.0	-10.06
		-10.06	0.0	0.0	0.0	100.0	0.0	9.26	0.0	-6.54	0.0	-0.80
536	2	1.34	0.06	-1.90e-04	0.0	0.0	4.59e-03	2.47	-0.12	4.67	0.06	-1.13
		-1.13	-0.06	0.0	0.0	100.0	4.59e-03	2.47	-0.12	4.67	-0.06	1.34
536	3	-2.72	0.09	-7.25e-04	-23.63	0.0	6.20e-03	32.04	-0.17	-8.32	0.09	-22.94
		-22.94	-0.08	0.0	0.0	100.0	6.20e-03	8.41	-0.17	-8.32	-0.08	-2.72
537	1	-4.27	0.0	-3.41e-04	0.0	0.0	0.0	7.55	0.0	-6.41	0.0	-11.82
		-11.82	0.0	0.0	0.0	100.0	0.0	7.55	0.0	-6.41	0.0	-4.27
537	2	3.29	0.06	-1.56e-04	0.0	0.0	-3.15e-04	-0.66	-0.11	4.97	0.06	3.29
		2.63	-0.05	0.0	0.0	100.0	-3.15e-04	-0.66	-0.11	4.97	-0.05	2.63
537	3	-8.99	0.08	-6.84e-04	-23.63	0.0	-4.25e-04	25.55	-0.15	-4.87	0.08	-22.73
		-22.73	-0.07	0.0	0.0	100.0	-4.25e-04	1.92	-0.15	-4.87	-0.07	-8.99
538	1	-2.25	0.0	-1.47e-04	0.0	0.0	0.0	-5.51	0.0	-3.93	0.0	-2.25
		-6.00	0.0	0.0	0.0	68.0	0.0	-5.51	0.0	-3.93	0.0	-6.00
538	2	2.71	0.06	-8.22e-05	0.0	0.0	6.23e-04	0.81	-0.18	4.11	0.06	2.71
		2.16	-0.06	0.0	0.0	68.0	6.23e-04	0.81	-0.18	4.11	-0.06	2.16
538	3	-3.59	0.08	-2.64e-04	-16.07	0.0	8.42e-04	-0.03	-0.24	-1.08	0.08	-3.59
		-9.07	-0.08	0.0	0.0	68.0	8.42e-04	-16.09	-0.24	-1.08	-0.08	-9.07
539	1	-0.29	0.0	-1.67e-04	0.0	0.0	0.0	-6.00	0.0	-3.92	0.0	-0.29
		-4.37	0.0	0.0	0.0	68.0	0.0	-6.00	0.0	-3.92	0.0	-4.37
539	2	0.84	0.06	-1.03e-04	0.0	0.0	0.01	-2.77	-0.19	3.59	0.06	0.84
		-1.04	-0.07	0.0	0.0	68.0	0.01	-2.77	-0.19	3.59	-0.07	-1.04
539	3	-1.05	0.08	-2.71e-04	-16.07	0.0	0.02	-5.94	-0.26	-2.99	0.08	-1.05
		-10.55	-0.10	0.0	0.0	68.0	0.02	-22.00	-0.26	-2.99	-0.10	-10.55
540	1	3.19	0.0	-1.86e-04	0.0	0.0	0.0	-17.34	0.0	-2.03	0.0	3.19
		-8.60	0.0	0.0	0.0	68.0	0.0	-17.34	0.0	-2.03	0.0	-8.60

540	2	-0.78	0.03	-1.26e-04	0.0	0.0	0.02	1.90	-0.05	4.34	0.03	-2.07
		-2.07	-4.90e-03	0.0	0.0	68.0	0.02	1.90	-0.05	4.34	-4.90e-03	-0.78
540	3	3.48	0.04	-2.79e-04	-16.07	0.0	0.03	-27.74	-0.06	2.54	0.04	3.48
		-20.85	-6.61e-03	0.0	0.0	68.0	0.03	-43.80	-0.06	2.54	-6.61e-03	-20.85
541	1	0.66	0.0	-1.99e-04	0.0	0.0	0.0	-4.81	0.0	-2.30	0.0	0.66
		-2.61	0.0	0.0	0.0	68.0	0.0	-4.81	0.0	-2.30	0.0	-2.61
541	2	-1.16	6.70e-03	-1.43e-04	0.0	0.0	-1.18e-04	0.80	-0.02	3.11	6.70e-03	-1.70
		-1.70	-6.86e-03	0.0	0.0	68.0	-1.18e-04	0.80	-0.02	3.11	-6.86e-03	-1.16
541	3	-2.17	9.04e-03	-2.82e-04	-16.07	0.0	-1.60e-04	2.45	-0.03	-0.76	9.04e-03	-2.30
		-6.09	-9.26e-03	0.0	0.0	68.0	-1.60e-04	-13.61	-0.03	-0.76	-9.26e-03	-6.09
542	1	3.65	0.0	-2.11e-04	0.0	0.0	0.0	-14.31	0.0	-3.10	0.0	3.65
		-6.08	0.0	0.0	0.0	68.0	0.0	-14.31	0.0	-3.10	0.0	-6.08
542	2	-3.53	1.10e-03	-1.59e-04	0.0	0.0	0.03	-2.31	0.03	2.48	-0.02	-3.53
		-5.10	-0.02	0.0	0.0	68.0	0.03	-2.31	0.03	2.48	1.10e-03	-5.10
542	3	3.65	1.49e-03	-2.87e-04	-16.07	0.0	0.04	-26.68	0.04	-4.25	-0.03	3.65
		-19.95	-0.03	0.0	0.0	68.0	0.04	-42.75	0.04	-4.25	1.49e-03	-19.95
543	1	1.79	0.0	-2.14e-04	0.0	0.0	0.0	-7.45	0.0	0.74	0.0	1.79
		-3.28	0.0	0.0	0.0	68.0	0.0	-7.45	0.0	0.74	0.0	-3.28
543	2	-2.52	0.05	-1.65e-04	0.0	0.0	6.77e-03	1.03	0.14	0.11	-0.05	-3.23
		-3.23	-0.05	0.0	0.0	68.0	6.77e-03	1.03	0.14	0.11	0.05	-2.52
543	3	-0.80	0.07	-2.87e-04	-16.07	0.0	9.14e-03	-5.12	0.20	2.18	-0.06	-0.80
		-9.74	-0.06	0.0	0.0	68.0	9.14e-03	-21.18	0.20	2.18	0.07	-9.74
544	1	1.75	0.0	-2.15e-04	0.0	0.0	0.0	-7.31	0.0	-0.92	0.0	1.75
		-3.22	0.0	0.0	0.0	68.0	0.0	-7.31	0.0	-0.92	0.0	-3.22
544	2	-2.58	0.05	-1.65e-04	0.0	0.0	-5.42e-03	0.88	0.15	0.07	-0.05	-3.18
		-3.18	-0.05	0.0	0.0	68.0	-5.42e-03	0.88	0.15	0.07	0.05	-2.58
544	3	-0.84	0.07	-2.87e-04	-16.07	0.0	-7.32e-03	-4.94	0.20	-2.38	-0.06	-0.84
		-9.66	-0.06	0.0	0.0	68.0	-7.32e-03	-21.00	0.20	-2.38	0.07	-9.66
545	1	3.69	0.0	-2.12e-04	0.0	0.0	0.0	-14.36	0.0	2.89	0.0	3.69
		-6.07	0.0	0.0	0.0	68.0	0.0	-14.36	0.0	2.89	0.0	-6.07
545	2	-3.55	-4.38e-03	-1.60e-04	0.0	0.0	-0.04	-2.28	-0.02	-2.25	-4.38e-03	-3.55
		-5.10	-0.02	0.0	0.0	68.0	-0.04	-2.28	-0.02	-2.25	-0.02	-5.10
545	3	3.72	-5.92e-03	-2.89e-04	-16.07	0.0	-0.06	-26.76	-0.03	4.01	-5.92e-03	3.72
		-19.93	-0.03	0.0	0.0	68.0	-0.06	-42.82	-0.03	4.01	-0.03	-19.93
546	1	0.68	0.0	-2.01e-04	0.0	0.0	0.0	-4.82	0.0	2.14	0.0	0.68
		-2.60	0.0	0.0	0.0	68.0	0.0	-4.82	0.0	2.14	0.0	-2.60
546	2	-1.16	0.04	-1.45e-04	0.0	0.0	1.87e-05	0.80	-0.12	-2.92	0.04	-1.70
		-1.70	-0.04	0.0	0.0	68.0	1.87e-05	0.80	-0.12	-2.92	-0.04	-1.16
546	3	-2.12	0.05	-2.85e-04	-16.07	0.0	2.52e-05	2.44	-0.16	0.58	0.05	-2.25
		-6.05	-0.05	0.0	0.0	68.0	2.52e-05	-13.63	-0.16	0.58	-0.05	-6.05
547	1	3.19	0.0	-1.90e-04	0.0	0.0	0.0	-17.23	0.0	1.84	0.0	3.19
		-8.53	0.0	0.0	0.0	68.0	0.0	-17.23	0.0	1.84	0.0	-8.53
547	2	-0.80	-7.29e-03	-1.30e-04	0.0	0.0	0.05	1.78	-0.02	-4.11	-7.29e-03	-2.00
		-2.00	-0.02	0.0	0.0	68.0	0.05	1.78	-0.02	-4.11	-0.02	-0.80
547	3	3.57	-9.85e-03	-2.83e-04	-16.06	0.0	0.06	-27.65	-0.02	-2.73	-9.85e-03	3.57
		-20.69	-0.02	0.0	0.0	68.0	0.06	-43.71	-0.02	-2.73	-0.02	-20.69
548	1	-0.22	0.0	-1.71e-04	0.0	0.0	0.0	-6.08	0.0	3.78	0.0	-0.22
		-4.35	0.0	0.0	0.0	68.0	0.0	-6.08	0.0	3.78	0.0	-4.35
548	2	0.79	0.07	-1.08e-04	0.0	0.0	4.73e-03	-2.68	0.18	-3.37	-0.06	0.79
		-1.03	-0.06	0.0	0.0	68.0	4.73e-03	-2.68	0.18	-3.37	0.07	-1.03
548	3	-0.94	0.09	-2.76e-04	-16.07	0.0	6.38e-03	-6.02	0.25	2.90	-0.08	-0.94
		-10.50	-0.08	0.0	0.0	68.0	6.38e-03	-22.09	0.25	2.90	0.09	-10.50
549	1	-2.16	0.0	-1.52e-04	0.0	0.0	0.0	-5.47	0.0	3.78	0.0	-2.16
		-5.88	0.0	0.0	0.0	68.0	0.0	-5.47	0.0	3.78	0.0	-5.88
549	2	2.54	0.06	-8.80e-05	0.0	0.0	-2.81e-04	0.72	0.16	-3.90	-0.06	2.05
		2.05	-0.06	0.0	0.0	68.0	-2.81e-04	0.72	0.16	-3.90	0.06	2.54
549	3	-3.49	0.08	-2.69e-04	-16.07	0.0	-3.79e-04	-0.06	0.22	0.97	-0.07	-3.49
		-8.99	-0.07	0.0	0.0	68.0	-3.79e-04	-16.12	0.22	0.97	0.08	-8.99
550	1	11.44	0.0	-1.94e-04	-2.83	0.0	0.0	8.11	0.0	9.24	0.0	8.09
		8.09	0.0	0.0	0.0	50.0	0.0	5.28	0.0	9.24	0.0	11.44
550	2	9.16	6.12e-05	-1.88e-04	0.0	0.0	-0.35	-1.49	0.04	-9.94	-0.02	9.16
		8.41	-0.02	0.0	0.0	50.0	-0.35	-1.49	0.04	-9.94	6.12e-05	8.41
550	3	71.67	8.26e-05	-1.51e-03	-4.24	0.0	-0.48	23.95	0.05	3.26	-0.02	60.75
		60.75	-0.02	0.0	0.0	50.0	-0.48	19.71	0.05	3.26	8.26e-05	71.67
551	1	13.91	0.0	-1.79e-04	-2.83	0.0	0.0	2.46	0.0	9.24	0.0	13.38
		13.38	0.0	0.0	0.0	50.0	0.0	-0.37	0.0	9.24	0.0	13.90
551	2	7.67	0.04	-1.78e-04	0.0	0.0	-0.35	-1.49	0.04	-9.94	0.02	7.67
		6.92	0.02	0.0	0.0	50.0	-0.35	-1.49	0.04	-9.94	0.04	6.92
551	3	87.15	0.05	-1.41e-03	-4.24	0.0	-0.48	15.48	0.05	3.26	0.02	80.47
		80.47	0.02	0.0	0.0	50.0	-0.48	11.24	0.05	3.26	0.05	87.15
552	1	12.09	0.0	-1.72e-04	-2.83	0.0	0.0	5.63	0.0	9.53	0.0	9.97
		9.97	0.0	0.0	0.0	50.0	0.0	2.81	0.0	9.53	0.0	12.09

552	2	11.15	-0.01	-1.73e-04	0.0	0.0	-0.54	1.28	0.02	-10.79	-0.02	10.51
		10.51	-0.02	0.0	0.0	50.0	-0.54	1.28	0.02	-10.79	-0.01	11.15
552	3	91.68	-0.02	-1.36e-03	-4.24	0.0	-0.74	17.18	0.03	4.31	-0.03	84.16
		84.16	-0.03	0.0	0.0	50.0	-0.74	12.94	0.03	4.31	-0.02	91.68
553	1	12.78	0.0	-1.64e-04	-2.83	0.0	0.0	2.81	0.0	9.53	0.0	12.09
		12.09	0.0	0.0	0.0	50.0	0.0	-0.02	0.0	9.53	0.0	12.78
553	2	11.78	6.65e-06	-1.66e-04	0.0	0.0	-0.54	1.28	0.02	-10.79	-0.01	11.15
		11.15	-0.01	0.0	0.0	50.0	-0.54	1.28	0.02	-10.79	6.65e-06	11.78
553	3	97.09	8.97e-06	-1.31e-03	-4.24	0.0	-0.74	12.94	0.03	4.31	-0.02	91.68
		91.68	-0.02	0.0	0.0	50.0	-0.74	8.70	0.03	4.31	8.97e-06	97.09
554	1	12.78	0.0	-1.57e-04	-2.83	0.0	0.0	-0.02	0.0	9.53	0.0	12.78
		12.07	0.0	0.0	0.0	50.0	0.0	-2.84	0.0	9.53	0.0	12.07
554	2	12.42	0.01	-1.59e-04	0.0	0.0	-0.54	1.28	0.02	-10.79	6.65e-06	11.78
		11.78	6.65e-06	0.0	0.0	50.0	-0.54	1.28	0.02	-10.79	0.01	12.42
554	3	100.38	0.02	-1.25e-03	-4.24	0.0	-0.74	8.70	0.03	4.31	8.97e-06	97.09
		97.09	8.97e-06	0.0	0.0	50.0	-0.74	4.46	0.03	4.31	0.02	100.38
555	1	12.07	0.0	-1.50e-04	-2.83	0.0	0.0	-2.84	0.0	9.53	0.0	12.07
		9.94	0.0	0.0	0.0	50.0	0.0	-5.67	0.0	9.53	0.0	9.94
555	2	13.06	0.02	-1.51e-04	0.0	0.0	-0.54	1.28	0.02	-10.79	0.01	12.42
		12.42	0.01	0.0	0.0	50.0	-0.54	1.28	0.02	-10.79	0.02	13.06
555	3	101.56	0.03	-1.19e-03	-4.24	0.0	-0.74	4.46	0.03	4.31	0.02	100.38
		100.38	0.02	0.0	0.0	50.0	-0.74	0.23	0.03	4.31	0.03	101.56
556	1	13.04	0.0	-1.44e-04	-2.83	0.0	0.0	11.67	0.0	6.34	0.0	7.91
		7.91	0.0	0.0	0.0	50.0	0.0	8.85	0.0	6.34	0.0	13.04
556	2	17.40	-1.51e-03	-1.42e-04	0.0	0.0	-0.59	-0.63	3.29e-03	-8.71	-3.16e-03	17.40
		17.09	-3.16e-03	0.0	0.0	50.0	-0.59	-0.63	3.29e-03	-8.71	-1.51e-03	17.09
556	3	117.02	-2.04e-03	-1.13e-03	-4.24	0.0	-0.80	27.96	4.45e-03	0.84	-4.26e-03	104.10
		104.10	-4.26e-03	0.0	0.0	50.0	-0.80	23.73	4.45e-03	0.84	-2.04e-03	117.02
557	1	16.76	0.0	-1.36e-04	-2.83	0.0	0.0	8.85	0.0	6.34	0.0	13.04
		13.04	0.0	0.0	0.0	50.0	0.0	6.02	0.0	6.34	0.0	16.76
557	2	17.09	1.39e-04	-1.32e-04	0.0	0.0	-0.59	-0.63	3.29e-03	-8.71	-1.51e-03	17.09
		16.78	-1.51e-03	0.0	0.0	50.0	-0.59	-0.63	3.29e-03	-8.71	1.39e-04	16.78
557	3	127.82	1.88e-04	-1.06e-03	-4.24	0.0	-0.80	23.73	4.45e-03	0.84	-2.04e-03	117.02
		117.02	-2.04e-03	0.0	0.0	50.0	-0.80	19.49	4.45e-03	0.84	1.88e-04	127.82
558	1	19.06	0.0	-1.26e-04	-2.83	0.0	0.0	6.02	0.0	6.34	0.0	16.76
		16.76	0.0	0.0	0.0	50.0	0.0	3.20	0.0	6.34	0.0	19.06
558	2	16.78	1.79e-03	-1.22e-04	0.0	0.0	-0.59	-0.63	3.29e-03	-8.71	1.39e-04	16.78
		16.47	1.39e-04	0.0	0.0	50.0	-0.59	-0.63	3.29e-03	-8.71	1.79e-03	16.47
558	3	136.51	2.41e-03	-9.80e-04	-4.24	0.0	-0.80	19.49	4.45e-03	0.84	1.88e-04	127.82
		127.82	1.88e-04	0.0	0.0	50.0	-0.80	15.25	4.45e-03	0.84	2.41e-03	136.51
559	1	19.96	0.0	-1.14e-04	-2.83	0.0	0.0	3.20	0.0	6.34	0.0	19.06
		19.06	0.0	0.0	0.0	50.0	0.0	0.37	0.0	6.34	0.0	19.96
559	2	16.47	3.43e-03	-1.12e-04	0.0	0.0	-0.59	-0.63	3.29e-03	-8.71	1.79e-03	16.47
		16.15	1.79e-03	0.0	0.0	50.0	-0.59	-0.63	3.29e-03	-8.71	3.43e-03	16.15
559	3	143.07	4.64e-03	-8.98e-04	-4.24	0.0	-0.80	15.25	4.45e-03	0.84	2.41e-03	136.51
		136.51	2.41e-03	0.0	0.0	50.0	-0.80	11.01	4.45e-03	0.84	4.64e-03	143.07
560	1	19.54	0.0	-1.03e-04	-2.83	0.0	0.0	5.19	0.0	5.68	0.0	17.65
		17.65	0.0	0.0	0.0	50.0	0.0	2.36	0.0	5.68	0.0	19.54
560	2	19.26	-1.56e-03	-1.02e-04	0.0	0.0	-0.61	-1.43	3.41e-03	-7.01	-3.26e-03	19.26
		18.55	-3.26e-03	0.0	0.0	50.0	-0.61	-1.43	3.41e-03	-7.01	-1.56e-03	18.55
560	3	145.53	-2.10e-03	-8.13e-04	-4.24	0.0	-0.82	8.56	4.61e-03	3.13	-4.41e-03	142.31
		142.31	-4.41e-03	0.0	0.0	50.0	-0.82	4.32	4.61e-03	3.13	-2.10e-03	145.53
561	1	20.03	0.0	-9.13e-05	-2.83	0.0	0.0	2.36	0.0	5.68	0.0	19.54
		19.54	0.0	0.0	0.0	50.0	0.0	-0.46	0.0	5.68	0.0	20.01
561	2	18.55	1.49e-04	-9.05e-05	0.0	0.0	-0.61	-1.43	3.41e-03	-7.01	-1.56e-03	18.55
		17.83	-1.56e-03	0.0	0.0	50.0	-0.61	-1.43	3.41e-03	-7.01	1.49e-04	17.83
561	3	146.63	2.01e-04	-7.26e-04	-4.24	0.0	-0.82	4.32	4.61e-03	3.13	-2.10e-03	145.53
		145.53	-2.10e-03	0.0	0.0	50.0	-0.82	0.08	4.61e-03	3.13	2.01e-04	146.63
562	1	20.01	0.0	-7.94e-05	-2.83	0.0	0.0	-0.46	0.0	5.68	0.0	20.01
		19.08	0.0	0.0	0.0	50.0	0.0	-3.29	0.0	5.68	0.0	19.08
562	2	17.83	1.86e-03	-7.98e-05	0.0	0.0	-0.61	-1.43	3.41e-03	-7.01	1.49e-04	17.83
		17.12	1.49e-04	0.0	0.0	50.0	-0.61	-1.43	3.41e-03	-7.01	1.86e-03	17.12
562	3	146.63	2.50e-03	-6.38e-04	-4.24	0.0	-0.82	0.08	4.61e-03	3.13	2.01e-04	146.63
		145.61	2.01e-04	0.0	0.0	50.0	-0.82	-4.15	4.61e-03	3.13	2.50e-03	145.61
563	1	19.08	0.0	-6.80e-05	-2.83	0.0	0.0	-3.29	0.0	5.68	0.0	19.08
		16.73	0.0	0.0	0.0	50.0	0.0	-6.11	0.0	5.68	0.0	16.73
563	2	17.12	3.56e-03	-6.95e-05	0.0	0.0	-0.61	-1.43	3.41e-03	-7.01	1.86e-03	17.12
		16.41	1.86e-03	0.0	0.0	50.0	-0.61	-1.43	3.41e-03	-7.01	3.56e-03	16.41
563	3	145.61	4.81e-03	-5.51e-04	-4.24	0.0	-0.82	-4.15	4.61e-03	3.13	2.50e-03	145.61
		142.48	2.50e-03	0.0	0.0	50.0	-0.82	-8.39	4.61e-03	3.13	4.81e-03	142.48
564	1	17.02	0.0	-5.82e-05	-2.83	0.0	0.0	8.20	0.0	2.03	0.0	13.62
		13.62	0.0	0.0	0.0	50.0	0.0	5.38	0.0	2.03	0.0	17.02

<b>ALLEGATO 1 RISULTATI ANALISI PRO_SAP SCHEMA IMPALCATO</b>	<b>S.S. N.9 "Via Emilia" VARIANTE DI CASALPUSTERLENGO ED ELIMINAZIONE PASSAGGIO A LIVELLO SULLA S.S. N.234</b>
--	--

564	2	19.33	0.02	-5.88e-05	0.0	0.0	-0.58	0.88	-0.02	-3.47	0.02	18.89
		18.89	0.01	0.0	0.0	50.0	-0.58	0.88	-0.02	-3.47	0.01	19.33
564	3	146.32	0.03	-4.65e-04	-4.24	0.0	-0.78	18.29	-0.03	-0.52	0.03	138.23
		138.23	0.02	0.0	0.0	50.0	-0.78	14.05	-0.03	-0.52	0.02	146.32
565	1	19.00	0.0	-4.81e-05	-2.83	0.0	0.0	5.38	0.0	2.03	0.0	17.02
		17.02	0.0	0.0	0.0	50.0	0.0	2.55	0.0	2.03	0.0	19.00
565	2	19.77	0.01	-4.72e-05	0.0	0.0	-0.58	0.88	-0.02	-3.47	0.01	19.33
		19.33	1.44e-05	0.0	0.0	50.0	-0.58	0.88	-0.02	-3.47	1.44e-05	19.77
565	3	152.28	0.02	-3.77e-04	-4.24	0.0	-0.78	14.05	-0.03	-0.52	0.02	146.32
		146.32	1.94e-05	0.0	0.0	50.0	-0.78	9.81	-0.03	-0.52	1.94e-05	152.28
566	1	19.58	0.0	-3.68e-05	-2.83	0.0	0.0	2.55	0.0	2.03	0.0	19.00
		19.00	0.0	0.0	0.0	50.0	0.0	-0.27	0.0	2.03	0.0	19.57
566	2	20.21	1.44e-05	-3.53e-05	0.0	0.0	-0.58	0.88	-0.02	-3.47	1.44e-05	19.77
		19.77	-0.01	0.0	0.0	50.0	-0.58	0.88	-0.02	-3.47	-0.01	20.21
566	3	156.13	1.94e-05	-2.86e-04	-4.24	0.0	-0.78	9.81	-0.03	-0.52	1.94e-05	152.28
		152.28	-0.02	0.0	0.0	50.0	-0.78	5.58	-0.03	-0.52	-0.02	156.13
567	1	19.57	0.0	-2.51e-05	-2.83	0.0	0.0	-0.27	0.0	2.03	0.0	19.57
		18.73	0.0	0.0	0.0	50.0	0.0	-3.10	0.0	2.03	0.0	18.73
567	2	20.65	-0.01	-2.32e-05	0.0	0.0	-0.58	0.88	-0.02	-3.47	-0.01	20.21
		20.21	-0.02	0.0	0.0	50.0	-0.58	0.88	-0.02	-3.47	-0.02	20.65
567	3	157.86	-0.02	-1.93e-04	-4.24	0.0	-0.78	5.58	-0.03	-0.52	-0.02	156.13
		156.13	-0.03	0.0	0.0	50.0	-0.78	1.34	-0.03	-0.52	-0.03	157.86
568	1	20.94	0.0	-1.33e-05	-2.83	0.0	0.0	4.36	0.0	0.24	0.0	19.47
		19.47	0.0	0.0	0.0	50.0	0.0	1.53	0.0	0.24	0.0	20.94
568	2	20.76	0.02	-1.08e-05	0.0	0.0	-0.44	-0.15	-0.03	-0.25	0.02	20.76
		20.68	7.46e-03	0.0	0.0	50.0	-0.44	-0.15	-0.03	-0.25	7.46e-03	20.68
568	3	162.20	0.03	-9.71e-05	-4.24	0.0	-0.59	6.45	-0.04	0.28	0.03	160.04
		160.04	0.01	0.0	0.0	50.0	-0.59	2.22	-0.04	0.28	0.01	162.20
569	1	21.15	0.0	-2.00e-06	-1.41	0.0	0.0	1.53	0.0	0.24	0.0	20.94
		20.94	0.0	0.0	0.0	25.0	0.0	0.12	0.0	0.24	0.0	21.15
569	2	20.68	7.46e-03	0.0	0.0	0.0	-0.44	-0.15	-0.03	-0.25	7.46e-03	20.68
		20.65	2.10e-05	0.0	0.0	25.0	-0.44	-0.15	-0.03	-0.25	2.10e-05	20.65
569	3	162.49	0.01	-1.21e-05	-2.12	0.0	-0.59	2.22	-0.04	0.28	0.01	162.20
		162.20	2.83e-05	0.0	0.0	25.0	-0.59	0.10	-0.04	0.28	2.83e-05	162.49
570	1	6.58	0.0	-4.16e-05	-16.05	0.0	0.0	-43.44	0.0	27.43	0.0	6.58
		-48.49	0.0	0.0	0.0	107.0	0.0	-59.49	0.0	27.43	0.0	-48.49
570	2	17.17	0.24	-3.76e-05	-15.62	0.0	-0.46	45.96	0.44	-34.35	-0.23	-23.65
		-23.65	-0.23	0.0	0.0	107.0	-0.46	30.34	0.44	-34.35	0.24	-17.17
570	3	-10.46	0.33	-5.68e-05	-45.16	0.0	-0.62	-72.92	0.60	28.62	-0.31	-10.46
		-112.65	-0.31	0.0	0.0	107.0	-0.62	-118.09	0.60	28.62	0.33	-112.65
571	1	-27.31	0.0	-2.56e-04	-16.05	0.0	0.0	8.69	0.0	16.59	0.0	-29.82
		-29.82	0.0	0.0	0.0	107.0	0.0	-7.36	0.0	16.59	0.0	-29.11
571	2	-8.36	0.16	-2.91e-04	-15.62	0.0	0.14	-21.85	0.27	-23.89	-0.12	-8.36
		-40.09	-0.12	0.0	0.0	107.0	0.14	-37.47	0.27	-23.89	0.16	-40.09
571	3	-87.87	0.22	-2.75e-04	-45.16	0.0	0.19	-10.30	0.36	10.60	-0.16	-87.87
		-123.05	-0.16	0.0	0.0	107.0	0.19	-55.46	0.36	10.60	0.22	-123.05
572	1	-23.19	0.0	-3.62e-04	-16.05	0.0	0.0	19.18	0.0	4.52	0.0	-25.12
		-35.12	0.0	0.0	0.0	107.0	0.0	3.13	0.0	4.52	0.0	-23.19
572	2	-16.58	0.06	-4.42e-04	-15.62	0.0	0.18	-37.73	0.08	-7.25	-0.03	-16.58
		-65.31	-0.03	0.0	0.0	107.0	0.18	-53.35	0.08	-7.25	0.06	-65.31
572	3	-110.83	0.08	-3.46e-04	-45.16	0.0	0.25	-4.02	0.11	1.78	-0.03	-110.83
		-139.29	-0.03	0.0	0.0	107.0	0.25	-49.18	0.11	1.78	0.08	-139.29
573	1	9.49	0.0	-8.98e-05	-16.05	0.0	0.0	-16.28	0.0	-2.99	0.0	9.49
		-16.51	0.0	0.0	0.0	107.0	0.0	-32.33	0.0	-2.99	0.0	-16.51
573	2	-19.23	9.86e-03	-8.95e-05	-15.62	0.0	0.04	13.59	-1.93e-03	0.34	9.86e-03	-25.56
		-25.56	7.79e-03	0.0	0.0	107.0	0.04	-2.03	-1.93e-03	0.34	7.79e-03	-19.37
573	3	-8.39	0.01	-1.16e-04	-45.16	0.0	0.05	-39.91	-2.61e-03	-9.47	0.01	-8.39
		-75.25	0.01	0.0	0.0	107.0	0.05	-85.07	-2.61e-03	-9.47	0.01	-75.25
574	1	-26.03	0.0	-2.65e-04	-16.05	0.0	0.0	5.09	0.0	-16.52	0.0	-26.90
		-30.03	0.0	0.0	0.0	107.0	0.0	-10.96	0.0	-16.52	0.0	-30.03
574	2	-13.35	0.07	-2.99e-04	-15.62	0.0	0.25	-15.49	0.07	24.18	-0.01	-13.35
		-38.29	-0.01	0.0	0.0	107.0	0.25	-31.11	0.07	24.18	0.07	-38.29
574	3	-86.88	0.09	-2.89e-04	-45.16	0.0	0.34	-11.28	0.10	-10.00	-0.02	-86.88
		-123.11	-0.02	0.0	0.0	107.0	0.34	-56.44	0.10	-10.00	0.09	-123.11
575	1	-22.48	0.0	-3.66e-04	-16.05	0.0	0.0	20.06	0.0	-3.71	0.0	-35.36
		-35.36	0.0	0.0	0.0	107.0	0.0	4.01	0.0	-3.71	0.0	-22.48
575	2	-16.59	0.06	-4.46e-04	-15.62	0.0	-0.31	-38.49	0.07	6.44	-9.78e-03	-16.59
		-66.13	-9.78e-03	0.0	0.0	107.0	-0.31	-54.11	0.07	6.44	0.06	-66.13
575	3	-111.49	0.08	-3.51e-04	-45.16	0.0	-0.42	-2.66	0.09	-0.68	-0.01	-111.49
		-138.50	-0.01	0.0	0.0	107.0	-0.42	-47.83	0.09	-0.68	0.08	-138.50
576	1	21.00	0.0	-1.17e-05	-2.83	0.0	0.0	-1.29	0.0	0.24	0.0	21.00
		19.65	0.0	0.0	0.0	50.0	0.0	-4.12	0.0	0.24	0.0	19.65

576	2	20.61	-7.42e-03	-1.39e-05	0.0	0.0	-0.44	-0.15	-0.03	-0.25	-7.42e-03	20.61
		20.53	-0.02	0.0	0.0	50.0	-0.44	-0.15	-0.03	-0.25	-0.02	20.53
576	3	162.25	-0.01	-9.74e-05	-4.24	0.0	-0.59	-2.02	-0.04	0.28	-0.01	162.25
		160.18	-0.03	0.0	0.0	50.0	-0.59	-6.26	-0.04	0.28	-0.03	160.18
577	1	19.62	0.0	-2.35e-05	-2.83	0.0	0.0	3.19	0.0	-1.51	0.0	18.73
		18.73	0.0	0.0	0.0	50.0	0.0	0.36	0.0	-1.51	0.0	19.62
577	2	20.61	0.02	-2.62e-05	0.0	0.0	-0.29	-1.03	-0.02	2.93	0.02	20.61
		20.09	0.01	0.0	0.0	50.0	-0.29	-1.03	-0.02	2.93	0.01	20.09
577	3	157.80	0.03	-1.93e-04	-4.24	0.0	-0.39	-1.32	-0.03	1.12	0.03	157.80
		156.08	0.02	0.0	0.0	50.0	-0.39	-5.56	-0.03	1.12	0.02	156.08
578	1	19.63	0.0	-3.52e-05	-2.83	0.0	0.0	0.36	0.0	-1.51	0.0	19.62
		19.09	0.0	0.0	0.0	50.0	0.0	-2.46	0.0	-1.51	0.0	19.09
578	2	20.09	0.01	-3.83e-05	0.0	0.0	-0.29	-1.03	-0.02	2.93	0.01	20.09
		19.58	-2.56e-05	0.0	0.0	50.0	-0.29	-1.03	-0.02	2.93	-2.56e-05	19.58
578	3	156.08	0.02	-2.86e-04	-4.24	0.0	-0.39	-5.56	-0.03	1.12	0.02	156.08
		152.24	-3.46e-05	0.0	0.0	50.0	-0.39	-9.80	-0.03	1.12	-3.46e-05	152.24
579	1	19.09	0.0	-4.66e-05	-2.83	0.0	0.0	-2.46	0.0	-1.51	0.0	19.09
		17.15	0.0	0.0	0.0	50.0	0.0	-5.29	0.0	-1.51	0.0	17.15
579	2	19.58	-2.56e-05	-5.00e-05	0.0	0.0	-0.29	-1.03	-0.02	2.93	-2.56e-05	19.58
		19.06	-0.01	0.0	0.0	50.0	-0.29	-1.03	-0.02	2.93	-0.01	19.06
579	3	152.24	-3.46e-05	-3.78e-04	-4.24	0.0	-0.39	-9.80	-0.03	1.12	-3.46e-05	152.24
		146.29	-0.02	0.0	0.0	50.0	-0.39	-14.03	-0.03	1.12	-0.02	146.29
580	1	17.15	0.0	-5.68e-05	-2.83	0.0	0.0	-5.29	0.0	-1.51	0.0	17.15
		13.80	0.0	0.0	0.0	50.0	0.0	-8.11	0.0	-1.51	0.0	13.80
580	2	19.06	-0.01	-6.15e-05	0.0	0.0	-0.29	-1.03	-0.02	2.93	-0.01	19.06
		18.54	-0.02	0.0	0.0	50.0	-0.29	-1.03	-0.02	2.93	-0.02	18.54
580	3	146.29	-0.02	-4.65e-04	-4.24	0.0	-0.39	-14.03	-0.03	1.12	-0.02	146.29
		138.21	-0.03	0.0	0.0	50.0	-0.39	-18.27	-0.03	1.12	-0.03	138.21
581	1	19.11	0.0	-6.66e-05	-2.83	0.0	0.0	6.25	0.0	-5.20	0.0	16.70
		16.70	0.0	0.0	0.0	50.0	0.0	3.42	0.0	-5.20	0.0	19.11
581	2	16.92	-0.01	-7.20e-05	0.0	0.0	-0.31	1.25	0.02	6.49	-0.02	16.29
		16.29	-0.02	0.0	0.0	50.0	-0.31	1.25	0.02	6.49	-0.01	16.92
581	3	145.40	-0.01	-5.51e-04	-4.24	0.0	-0.42	8.49	0.03	-2.61	-0.03	142.22
		142.22	-0.03	0.0	0.0	50.0	-0.42	4.25	0.03	-2.61	-0.01	145.40
582	1	20.12	0.0	-7.80e-05	-2.83	0.0	0.0	3.42	0.0	-5.20	0.0	19.11
		19.11	0.0	0.0	0.0	50.0	0.0	0.60	0.0	-5.20	0.0	20.12
582	2	17.54	-1.93e-04	-8.22e-05	0.0	0.0	-0.31	1.25	0.02	6.49	-0.01	16.92
		16.92	-0.01	0.0	0.0	50.0	-0.31	1.25	0.02	6.49	-1.93e-04	17.54
582	3	146.47	-2.61e-04	-6.38e-04	-4.24	0.0	-0.42	4.25	0.03	-2.61	-0.01	145.40
		145.40	-0.01	0.0	0.0	50.0	-0.42	0.01	0.03	-2.61	-2.61e-04	146.47
583	1	20.15	0.0	-9.00e-05	-2.83	0.0	0.0	0.60	0.0	-5.20	0.0	20.12
		19.71	0.0	0.0	0.0	50.0	0.0	-2.23	0.0	-5.20	0.0	19.71
583	2	18.16	9.70e-03	-9.27e-05	0.0	0.0	-0.31	1.25	0.02	6.49	-1.93e-04	17.54
		17.54	-1.93e-04	0.0	0.0	50.0	-0.31	1.25	0.02	6.49	9.70e-03	18.16
583	3	146.47	0.01	-7.26e-04	-4.24	0.0	-0.42	0.01	0.03	-2.61	-2.61e-04	146.47
		145.41	-2.61e-04	0.0	0.0	50.0	-0.42	-4.23	0.03	-2.61	0.01	145.41
584	1	19.71	0.0	-1.02e-04	-2.83	0.0	0.0	-2.23	0.0	-5.20	0.0	19.71
		17.89	0.0	0.0	0.0	50.0	0.0	-5.05	0.0	-5.20	0.0	17.89
584	2	18.79	0.02	-1.04e-04	0.0	0.0	-0.31	1.25	0.02	6.49	9.70e-03	18.16
		18.16	9.70e-03	0.0	0.0	50.0	-0.31	1.25	0.02	6.49	0.02	18.79
584	3	145.41	0.03	-8.13e-04	-4.24	0.0	-0.42	-4.23	0.03	-2.61	0.01	145.41
		142.24	0.01	0.0	0.0	50.0	-0.42	-8.46	0.03	-2.61	0.03	142.24
585	1	20.03	0.0	-1.13e-04	-2.83	0.0	0.0	-0.23	0.0	-5.88	0.0	20.03
		19.20	0.0	0.0	0.0	50.0	0.0	-3.06	0.0	-5.88	0.0	19.20
585	2	16.09	-9.66e-03	-1.14e-04	0.0	0.0	-0.43	0.45	0.02	8.18	-0.02	15.86
		15.86	-0.02	0.0	0.0	50.0	-0.43	0.45	0.02	8.18	-9.66e-03	16.09
585	3	142.82	-0.01	-8.98e-04	-4.24	0.0	-0.58	-10.90	0.03	-0.36	-0.03	142.82
		136.31	-0.03	0.0	0.0	50.0	-0.58	-15.14	0.03	-0.36	-0.01	136.31
586	1	19.20	0.0	-1.25e-04	-2.83	0.0	0.0	-3.06	0.0	-5.88	0.0	19.20
		16.97	0.0	0.0	0.0	50.0	0.0	-5.88	0.0	-5.88	0.0	16.97
586	2	16.31	2.23e-04	-1.24e-04	0.0	0.0	-0.43	0.45	0.02	8.18	-9.66e-03	16.09
		16.09	-9.66e-03	0.0	0.0	50.0	-0.43	0.45	0.02	8.18	2.23e-04	16.31
586	3	136.31	3.01e-04	-9.80e-04	-4.24	0.0	-0.58	-15.14	0.03	-0.36	-0.01	136.31
		127.68	-0.01	0.0	0.0	50.0	-0.58	-19.37	0.03	-0.36	3.01e-04	127.68
587	1	16.97	0.0	-1.35e-04	-2.83	0.0	0.0	-5.88	0.0	-5.88	0.0	16.97
		13.32	0.0	0.0	0.0	50.0	0.0	-8.71	0.0	-5.88	0.0	13.32
587	2	16.53	0.01	-1.33e-04	0.0	0.0	-0.43	0.45	0.02	8.18	2.23e-04	16.31
		16.31	2.23e-04	0.0	0.0	50.0	-0.43	0.45	0.02	8.18	0.01	16.53
587	3	127.68	0.01	-1.06e-03	-4.24	0.0	-0.58	-19.37	0.03	-0.36	3.01e-04	127.68
		116.93	3.01e-04	0.0	0.0	50.0	-0.58	-23.61	0.03	-0.36	0.01	116.93
588	1	759.14	0.0	-9.39e-05	0.0	0.0	0.0	-43.32	0.0	31.53	0.0	759.14
		737.48	0.0	0.0	0.0	50.0	0.0	-43.32	0.0	31.53	0.0	737.48

588	2	891.09	0.14	-1.15e-04	0.0	0.0	0.03	-68.82	-0.13	-38.57	0.14	891.09
		856.68	0.08	0.0	0.0	50.0	0.03	-68.82	-0.13	-38.57	0.08	856.68
588	3	6210.58	0.19	-7.76e-04	-22.67	0.0	0.03	-353.36	-0.17	28.13	0.19	6210.58
		6028.23	0.11	0.0	0.0	50.0	0.03	-376.03	-0.17	28.13	0.11	6028.23
589	1	737.48	0.0	-1.05e-04	0.0	0.0	0.0	-43.32	0.0	31.53	0.0	737.48
		715.82	0.0	0.0	0.0	50.0	0.0	-43.32	0.0	31.53	0.0	715.82
589	2	856.68	0.08	-1.28e-04	0.0	0.0	0.03	-68.82	-0.13	-38.57	0.08	856.68
		822.27	0.02	0.0	0.0	50.0	0.03	-68.82	-0.13	-38.57	0.02	822.27
589	3	6028.23	0.11	-8.65e-04	-22.67	0.0	0.03	-376.03	-0.17	28.13	0.11	6028.23
		5834.55	0.02	0.0	0.0	50.0	0.03	-398.70	-0.17	28.13	0.02	5834.55
590	1	715.82	0.0	-1.15e-04	0.0	0.0	0.0	-43.32	0.0	31.53	0.0	715.82
		694.16	0.0	0.0	0.0	50.0	0.0	-43.32	0.0	31.53	0.0	694.16
590	2	822.27	0.02	-1.40e-04	0.0	0.0	0.03	-68.82	-0.13	-38.57	0.02	822.27
		787.86	-0.05	0.0	0.0	50.0	0.03	-68.82	-0.13	-38.57	-0.05	787.86
590	3	5834.55	0.02	-9.50e-04	-22.67	0.0	0.03	-398.70	-0.17	28.13	0.02	5834.55
		5629.53	-0.06	0.0	0.0	50.0	0.03	-421.38	-0.17	28.13	-0.06	5629.53
591	1	694.16	0.0	-1.25e-04	0.0	0.0	0.0	-43.32	0.0	31.53	0.0	694.16
		672.50	0.0	0.0	0.0	50.0	0.0	-43.32	0.0	31.53	0.0	672.50
591	2	787.86	-0.05	-1.51e-04	0.0	0.0	0.03	-68.82	-0.13	-38.57	-0.05	787.86
		753.44	-0.11	0.0	0.0	50.0	0.03	-68.82	-0.13	-38.57	-0.11	753.44
591	3	5629.53	-0.06	-1.03e-03	-22.67	0.0	0.03	-421.38	-0.17	28.13	-0.06	5629.53
		5413.17	-0.15	0.0	0.0	50.0	0.03	-444.05	-0.17	28.13	-0.15	5413.17
592	1	672.50	0.0	-1.35e-04	0.0	0.0	0.0	-43.32	0.0	31.53	0.0	672.50
		650.84	0.0	0.0	0.0	50.0	0.0	-43.32	0.0	31.53	0.0	650.84
592	2	753.44	-0.11	-1.62e-04	0.0	0.0	0.03	-68.82	-0.13	-38.57	-0.11	753.44
		719.03	-0.17	0.0	0.0	50.0	0.03	-68.82	-0.13	-38.57	-0.17	719.03
592	3	5413.17	-0.15	-1.11e-03	-22.67	0.0	0.03	-444.05	-0.17	28.13	-0.15	5413.17
		5185.48	-0.23	0.0	0.0	50.0	0.03	-466.72	-0.17	28.13	-0.23	5185.48
593	1	650.84	0.0	-1.45e-04	0.0	0.0	0.0	-43.32	0.0	31.53	0.0	650.84
		629.18	0.0	0.0	0.0	50.0	0.0	-43.32	0.0	31.53	0.0	629.18
593	2	719.03	-0.17	-1.73e-04	0.0	0.0	0.03	-68.82	-0.13	-38.57	-0.17	719.03
		684.62	-0.23	0.0	0.0	50.0	0.03	-68.82	-0.13	-38.57	-0.23	684.62
593	3	5185.48	-0.23	-1.19e-03	-22.67	0.0	0.03	-466.72	-0.17	28.13	-0.23	5185.48
		4946.45	-0.32	0.0	0.0	50.0	0.03	-489.40	-0.17	28.13	-0.32	4946.45
594	1	596.39	0.0	-1.63e-04	0.0	0.0	0.0	102.53	0.0	-69.11	0.0	545.13
		545.13	0.0	0.0	0.0	50.0	0.0	102.53	0.0	-69.11	0.0	596.39
594	2	665.93	-0.19	-1.93e-04	0.0	0.0	0.35	115.65	-0.11	67.45	-0.19	608.11
		608.11	-0.24	0.0	0.0	50.0	0.35	115.65	-0.11	67.45	-0.24	665.93
594	3	4690.08	-0.25	-1.33e-03	-22.67	0.0	0.47	727.32	-0.15	-85.31	-0.25	4332.09
		4332.09	-0.33	0.0	0.0	50.0	0.47	704.65	-0.15	-85.31	-0.33	4690.08
595	1	6.02	0.0	-1.86e-04	0.0	0.0	0.0	1.01	0.0	-21.55	0.0	5.51
		5.51	0.0	0.0	0.0	50.0	0.0	1.01	0.0	-21.55	0.0	6.02
595	2	1.89	0.04	-2.69e-04	0.0	0.0	0.27	3.17	-0.06	36.52	0.04	0.30
		0.30	0.02	0.0	0.0	50.0	0.27	3.17	-0.06	36.52	0.02	1.89
595	3	28.24	0.06	-1.67e-03	0.0	0.0	0.36	21.23	-0.07	-8.43	0.06	17.63
		17.63	0.02	0.0	0.0	50.0	0.36	21.23	-0.07	-8.43	0.02	28.24
596	1	6.53	0.0	-1.82e-04	0.0	0.0	0.0	1.01	0.0	-21.55	0.0	6.02
		6.02	0.0	0.0	0.0	50.0	0.0	1.01	0.0	-21.55	0.0	6.53
596	2	3.47	0.02	-2.68e-04	0.0	0.0	0.27	3.17	-0.06	36.52	0.02	1.89
		1.89	-0.01	0.0	0.0	50.0	0.27	3.17	-0.06	36.52	-0.01	3.47
596	3	38.86	0.02	-1.65e-03	0.0	0.0	0.36	21.23	-0.07	-8.43	0.02	28.24
		28.24	-0.02	0.0	0.0	50.0	0.36	21.23	-0.07	-8.43	-0.02	38.86
597	1	7.03	0.0	-1.78e-04	0.0	0.0	0.0	1.01	0.0	-21.55	0.0	6.53
		6.53	0.0	0.0	0.0	50.0	0.0	1.01	0.0	-21.55	0.0	7.03
597	2	5.05	-0.01	-2.66e-04	0.0	0.0	0.27	3.17	-0.06	36.52	-0.01	3.47
		3.47	-0.04	0.0	0.0	50.0	0.27	3.17	-0.06	36.52	-0.04	5.05
597	3	49.47	-0.02	-1.63e-03	0.0	0.0	0.36	21.23	-0.07	-8.43	-0.02	38.86
		38.86	-0.05	0.0	0.0	50.0	0.36	21.23	-0.07	-8.43	-0.05	49.47
598	1	4.26	0.0	-1.76e-04	0.0	0.0	0.0	5.77	0.0	-23.28	0.0	1.38
		1.38	0.0	0.0	0.0	50.0	0.0	5.77	0.0	-23.28	0.0	4.26
598	2	14.33	0.06	-2.61e-04	0.0	0.0	-0.27	-4.20	-0.06	35.34	0.06	14.33
		12.23	0.03	0.0	0.0	50.0	-0.27	-4.20	-0.06	35.34	0.03	12.23
598	3	56.83	0.07	-1.60e-03	0.0	0.0	-0.37	19.49	-0.08	-13.73	0.07	47.08
		47.08	0.04	0.0	0.0	50.0	-0.37	19.49	-0.08	-13.73	0.04	56.83
599	1	7.15	0.0	-1.73e-04	0.0	0.0	0.0	5.77	0.0	-23.28	0.0	4.26
		4.26	0.0	0.0	0.0	50.0	0.0	5.77	0.0	-23.28	0.0	7.15
599	2	12.23	0.03	-2.53e-04	0.0	0.0	-0.27	-4.20	-0.06	35.34	0.03	12.23
		10.13	-7.66e-05	0.0	0.0	50.0	-0.27	-4.20	-0.06	35.34	-7.66e-05	10.13
599	3	66.58	0.04	-1.57e-03	0.0	0.0	-0.37	19.49	-0.08	-13.73	0.04	56.83
		56.83	-1.03e-04	0.0	0.0	50.0	-0.37	19.49	-0.08	-13.73	-1.03e-04	66.58
600	1	10.03	0.0	-1.69e-04	0.0	0.0	0.0	5.77	0.0	-23.28	0.0	7.15
		7.15	0.0	0.0	0.0	50.0	0.0	5.77	0.0	-23.28	0.0	10.03

600	2	10.13	-7.66e-05	-2.47e-04	0.0	0.0	-0.27	-4.20	-0.06	35.34	-7.66e-05	10.13
		8.03	-0.03	0.0	0.0	50.0	-0.27	-4.20	-0.06	35.34	-0.03	8.03
600	3	76.32	-1.03e-04	-1.53e-03	0.0	0.0	-0.37	19.49	-0.08	-13.73	-1.03e-04	66.58
		66.58	-0.04	0.0	0.0	50.0	-0.37	19.49	-0.08	-13.73	-0.04	76.32
601	1	12.92	0.0	-1.63e-04	0.0	0.0	0.0	5.77	0.0	-23.28	0.0	10.03
		10.03	0.0	0.0	0.0	50.0	0.0	5.77	0.0	-23.28	0.0	12.92
601	2	8.03	-0.03	-2.42e-04	0.0	0.0	-0.27	-4.20	-0.06	35.34	-0.03	8.03
		5.93	-0.06	0.0	0.0	50.0	-0.27	-4.20	-0.06	35.34	-0.06	5.93
601	3	86.07	-0.04	-1.48e-03	0.0	0.0	-0.37	19.49	-0.08	-13.73	-0.04	76.32
		76.32	-0.08	0.0	0.0	50.0	-0.37	19.49	-0.08	-13.73	-0.08	86.07
602	1	8.45	0.0	-1.57e-04	0.0	0.0	0.0	-1.49	0.0	-30.69	0.0	8.45
		7.71	0.0	0.0	0.0	50.0	0.0	-1.49	0.0	-30.69	0.0	7.71
602	2	17.14	0.02	-2.36e-04	0.0	0.0	-0.75	7.29	-0.05	32.87	0.02	13.50
		13.50	1.20e-03	0.0	0.0	50.0	-0.75	7.29	-0.05	32.87	1.20e-03	17.14
602	3	90.40	0.03	-1.43e-03	0.0	0.0	-1.02	12.08	-0.06	-35.86	0.03	84.36
		84.36	1.61e-03	0.0	0.0	50.0	-1.02	12.08	-0.06	-35.86	1.61e-03	90.40
603	1	7.71	0.0	-1.52e-04	0.0	0.0	0.0	-1.49	0.0	-30.69	0.0	7.71
		6.96	0.0	0.0	0.0	50.0	0.0	-1.49	0.0	-30.69	0.0	6.96
603	2	20.79	1.20e-03	-2.26e-04	0.0	0.0	-0.75	7.29	-0.05	32.87	1.20e-03	17.14
		17.14	-0.02	0.0	0.0	50.0	-0.75	7.29	-0.05	32.87	-0.02	20.79
603	3	96.44	1.61e-03	-1.38e-03	0.0	0.0	-1.02	12.08	-0.06	-35.86	1.61e-03	90.40
		90.40	-0.03	0.0	0.0	50.0	-1.02	12.08	-0.06	-35.86	-0.03	96.44
604	1	6.96	0.0	-1.48e-04	0.0	0.0	0.0	-1.49	0.0	-30.69	0.0	6.96
		6.22	0.0	0.0	0.0	50.0	0.0	-1.49	0.0	-30.69	0.0	6.22
604	2	24.43	-0.02	-2.13e-04	0.0	0.0	-0.75	7.29	-0.05	32.87	-0.02	20.79
		20.79	-0.04	0.0	0.0	50.0	-0.75	7.29	-0.05	32.87	-0.04	24.43
604	3	102.48	-0.03	-1.32e-03	0.0	0.0	-1.02	12.08	-0.06	-35.86	-0.03	96.44
		96.44	-0.06	0.0	0.0	50.0	-1.02	12.08	-0.06	-35.86	-0.06	102.48
605	1	22.81	0.0	-1.40e-04	0.0	0.0	0.0	-10.18	0.0	-0.86	0.0	22.81
		17.72	0.0	0.0	0.0	50.0	0.0	-10.18	0.0	-0.86	0.0	17.72
605	2	15.11	0.08	-2.05e-04	0.0	0.0	-0.49	29.14	-0.19	41.23	0.08	0.54
		0.54	-0.02	0.0	0.0	50.0	-0.49	29.14	-0.19	41.23	-0.02	15.11
605	3	124.26	0.10	-1.25e-03	0.0	0.0	-0.66	22.37	-0.26	52.00	0.10	113.07
		113.07	-0.02	0.0	0.0	50.0	-0.66	22.37	-0.26	52.00	-0.02	124.26
606	1	13.25	0.0	-1.30e-04	0.0	0.0	0.0	2.44	0.0	-11.02	0.0	12.04
		12.04	0.0	0.0	0.0	50.0	0.0	2.44	0.0	-11.02	0.0	13.25
606	2	23.77	0.01	-1.95e-04	0.0	0.0	-0.41	-1.90	-0.01	25.55	0.01	23.77
		22.82	6.33e-03	0.0	0.0	50.0	-0.41	-1.90	-0.01	25.55	6.33e-03	22.82
606	3	126.67	0.02	-1.18e-03	0.0	0.0	-0.55	10.76	-0.02	5.42	0.02	121.29
		121.29	8.55e-03	0.0	0.0	50.0	-0.55	10.76	-0.02	5.42	8.55e-03	126.67
607	1	14.47	0.0	-1.22e-04	0.0	0.0	0.0	2.44	0.0	-11.02	0.0	13.25
		13.25	0.0	0.0	0.0	50.0	0.0	2.44	0.0	-11.02	0.0	14.47
607	2	22.82	6.33e-03	-1.81e-04	0.0	0.0	-0.41	-1.90	-0.01	25.55	6.33e-03	22.82
		21.87	-1.90e-04	0.0	0.0	50.0	-0.41	-1.90	-0.01	25.55	-1.90e-04	21.87
607	3	132.05	8.55e-03	-1.10e-03	0.0	0.0	-0.55	10.76	-0.02	5.42	8.55e-03	126.67
		126.67	-2.56e-04	0.0	0.0	50.0	-0.55	10.76	-0.02	5.42	-2.56e-04	132.05
608	1	15.69	0.0	-1.13e-04	0.0	0.0	0.0	2.44	0.0	-11.02	0.0	14.47
		14.47	0.0	0.0	0.0	50.0	0.0	2.44	0.0	-11.02	0.0	15.69
608	2	21.87	-1.90e-04	-1.68e-04	0.0	0.0	-0.41	-1.90	-0.01	25.55	-1.90e-04	21.87
		20.92	-6.71e-03	0.0	0.0	50.0	-0.41	-1.90	-0.01	25.55	-6.71e-03	20.92
608	3	137.43	-2.56e-04	-1.02e-03	0.0	0.0	-0.55	10.76	-0.02	5.42	-2.56e-04	132.05
		132.05	-9.06e-03	0.0	0.0	50.0	-0.55	10.76	-0.02	5.42	-9.06e-03	137.43
609	1	16.91	0.0	-1.04e-04	0.0	0.0	0.0	2.44	0.0	-11.02	0.0	15.69
		15.69	0.0	0.0	0.0	50.0	0.0	2.44	0.0	-11.02	0.0	16.91
609	2	20.92	-6.71e-03	-1.55e-04	0.0	0.0	-0.41	-1.90	-0.01	25.55	-6.71e-03	20.92
		19.97	-0.01	0.0	0.0	50.0	-0.41	-1.90	-0.01	25.55	-0.01	19.97
609	3	142.80	-9.06e-03	-9.42e-04	0.0	0.0	-0.55	10.76	-0.02	5.42	-9.06e-03	137.43
		137.43	-0.02	0.0	0.0	50.0	-0.55	10.76	-0.02	5.42	-0.02	142.80
610	1	14.74	0.0	-9.48e-05	0.0	0.0	0.0	2.41	0.0	-15.71	0.0	13.53
		13.53	0.0	0.0	0.0	50.0	0.0	2.41	0.0	-15.71	0.0	14.74
610	2	26.35	0.01	-1.41e-04	0.0	0.0	-0.55	-1.11	-0.01	20.63	0.01	26.35
		25.80	5.94e-03	0.0	0.0	50.0	-0.55	-1.11	-0.01	20.63	5.94e-03	25.80
610	3	146.22	0.02	-8.57e-04	0.0	0.0	-0.74	7.34	-0.02	-13.08	0.02	142.55
		142.55	8.01e-03	0.0	0.0	50.0	-0.74	7.34	-0.02	-13.08	8.01e-03	146.22
611	1	15.94	0.0	-8.60e-05	0.0	0.0	0.0	2.41	0.0	-15.71	0.0	14.74
		14.74	0.0	0.0	0.0	50.0	0.0	2.41	0.0	-15.71	0.0	15.94
611	2	25.80	5.94e-03	-1.26e-04	0.0	0.0	-0.55	-1.11	-0.01	20.63	5.94e-03	25.80
		25.25	-3.60e-04	0.0	0.0	50.0	-0.55	-1.11	-0.01	20.63	-3.60e-04	25.25
611	3	149.90	8.01e-03	-7.69e-04	0.0	0.0	-0.74	7.34	-0.02	-13.08	8.01e-03	146.22
		146.22	-4.85e-04	0.0	0.0	50.0	-0.74	7.34	-0.02	-13.08	-4.85e-04	149.90
612	1	17.15	0.0	-7.64e-05	0.0	0.0	0.0	2.41	0.0	-15.71	0.0	15.94
		15.94	0.0	0.0	0.0	50.0	0.0	2.41	0.0	-15.71	0.0	17.15

<b>ALLEGATO 1 RISULTATI ANALISI PRO_SAP SCHEMA IMPALCATO</b>	<b>S.S. N.9 "Via Emilia" VARIANTE DI CASALPUSTERLENGO ED ELIMINAZIONE PASSAGGIO A LIVELLO SULLA S.S. N.234</b>
--	--

612	2	25.25	-3.60e-04	-1.11e-04	0.0	0.0	-0.55	-1.11	-0.01	20.63	-3.60e-04	25.25
		24.69	-6.65e-03	0.0	0.0	50.0	-0.55	-1.11	-0.01	20.63	-6.65e-03	24.69
612	3	153.57	-4.85e-04	-6.79e-04	0.0	0.0	-0.74	7.34	-0.02	-13.08	-4.85e-04	149.90
		149.90	-8.98e-03	0.0	0.0	50.0	-0.74	7.34	-0.02	-13.08	-8.98e-03	153.57
613	1	18.36	0.0	-6.61e-05	0.0	0.0	0.0	2.41	0.0	-15.71	0.0	17.15
		17.15	0.0	0.0	0.0	50.0	0.0	2.41	0.0	-15.71	0.0	18.36
613	2	24.69	-6.65e-03	-9.58e-05	0.0	0.0	-0.55	-1.11	-0.01	20.63	-6.65e-03	24.69
		24.14	-0.01	0.0	0.0	50.0	-0.55	-1.11	-0.01	20.63	-0.01	24.14
613	3	157.24	-8.98e-03	-5.87e-04	0.0	0.0	-0.74	7.34	-0.02	-13.08	-8.98e-03	153.57
		153.57	-0.02	0.0	0.0	50.0	-0.74	7.34	-0.02	-13.08	-0.02	157.24
614	1	19.11	0.0	-5.64e-05	0.0	0.0	0.0	13.87	0.0	-28.46	0.0	12.18
		12.18	0.0	0.0	0.0	50.0	0.0	13.87	0.0	-28.46	0.0	19.11
614	2	36.64	-4.85e-03	-7.88e-05	0.0	0.0	-0.36	-26.24	0.18	-3.21	-0.09	36.64
		23.52	-0.09	0.0	0.0	50.0	-0.36	-26.24	0.18	-3.21	-4.85e-03	23.52
614	3	158.20	-6.55e-03	-4.93e-04	0.0	0.0	-0.48	1.42	0.24	-76.44	-0.13	157.49
		157.49	-0.13	0.0	0.0	50.0	-0.48	1.42	0.24	-76.44	-6.55e-03	158.20
615	1	23.63	0.0	-4.45e-05	0.0	0.0	0.0	-5.30	0.0	6.66	0.0	23.63
		20.98	0.0	0.0	0.0	50.0	0.0	-5.30	0.0	6.66	0.0	20.98
615	2	22.02	0.02	-6.50e-05	0.0	0.0	-0.28	11.49	-5.60e-03	13.37	0.02	16.27
		16.27	0.02	0.0	0.0	50.0	-0.28	11.49	-5.60e-03	13.37	0.02	22.02
615	3	162.69	0.03	-3.97e-04	0.0	0.0	-0.37	5.44	-7.56e-03	34.39	0.03	159.98
		159.98	0.02	0.0	0.0	50.0	-0.37	5.44	-7.56e-03	34.39	0.02	162.69
616	1	20.98	0.0	-3.19e-05	0.0	0.0	0.0	-5.30	0.0	6.66	0.0	20.98
		18.33	0.0	0.0	0.0	50.0	0.0	-5.30	0.0	6.66	0.0	18.33
616	2	27.76	0.02	-5.18e-05	0.0	0.0	-0.28	11.49	-5.60e-03	13.37	0.02	22.02
		22.02	0.02	0.0	0.0	50.0	-0.28	11.49	-5.60e-03	13.37	0.02	27.76
616	3	165.41	0.02	-3.00e-04	0.0	0.0	-0.37	5.44	-7.56e-03	34.39	0.02	162.69
		162.69	0.02	0.0	0.0	50.0	-0.37	5.44	-7.56e-03	34.39	0.02	165.41
617	1	18.33	0.0	-2.09e-05	0.0	0.0	0.0	-5.30	0.0	6.66	0.0	18.33
		15.68	0.0	0.0	0.0	50.0	0.0	-5.30	0.0	6.66	0.0	15.68
617	2	33.50	0.02	-3.51e-05	0.0	0.0	-0.28	11.49	-5.60e-03	13.37	0.02	27.76
		27.76	0.01	0.0	0.0	50.0	-0.28	11.49	-5.60e-03	13.37	0.01	33.50
617	3	168.13	0.02	-2.00e-04	0.0	0.0	-0.37	5.44	-7.56e-03	34.39	0.02	165.41
		165.41	0.02	0.0	0.0	50.0	-0.37	5.44	-7.56e-03	34.39	0.02	168.13
618	1	17.49	0.0	-1.07e-05	0.0	0.0	0.0	0.14	0.0	-0.52	0.0	17.42
		17.42	0.0	0.0	0.0	50.0	0.0	0.14	0.0	-0.52	0.0	17.49
618	2	29.51	-4.08e-04	-1.68e-05	0.0	0.0	-0.17	-0.20	1.60e-03	0.56	-1.21e-03	29.51
		29.40	-1.21e-03	0.0	0.0	50.0	-0.17	-0.20	1.60e-03	0.56	-4.08e-04	29.40
618	3	167.52	-5.50e-04	-9.99e-05	0.0	0.0	-0.23	0.10	2.17e-03	-0.64	-1.63e-03	167.47
		167.47	-1.63e-03	0.0	0.0	50.0	-0.23	0.10	2.17e-03	-0.64	-5.50e-04	167.52
619	1	17.52	0.0	-1.44e-06	0.0	0.0	0.0	0.14	0.0	-0.52	0.0	17.49
		17.49	0.0	0.0	0.0	25.0	0.0	0.14	0.0	-0.52	0.0	17.52
619	2	29.40	-6.70e-06	-1.79e-06	0.0	0.0	-0.17	-0.20	1.60e-03	0.56	-4.08e-04	29.40
		29.35	-4.08e-04	0.0	0.0	25.0	-0.17	-0.20	1.60e-03	0.56	-6.70e-06	29.35
619	3	167.54	-9.05e-06	-1.23e-05	0.0	0.0	-0.23	0.10	2.17e-03	-0.64	-5.50e-04	167.52
		167.52	-5.50e-04	0.0	0.0	25.0	-0.23	0.10	2.17e-03	-0.64	-9.05e-06	167.54
620	1	17.63	0.0	-1.03e-05	0.0	0.0	0.0	0.14	0.0	-0.52	0.0	17.56
		17.56	0.0	0.0	0.0	50.0	0.0	0.14	0.0	-0.52	0.0	17.63
620	2	29.30	1.20e-03	-1.84e-05	0.0	0.0	-0.17	-0.20	1.60e-03	0.56	3.94e-04	29.30
		29.20	3.94e-04	0.0	0.0	50.0	-0.17	-0.20	1.60e-03	0.56	1.20e-03	29.20
620	3	167.62	1.62e-03	-1.01e-04	0.0	0.0	-0.23	0.10	2.17e-03	-0.64	5.32e-04	167.57
		167.57	5.32e-04	0.0	0.0	50.0	-0.23	0.10	2.17e-03	-0.64	1.62e-03	167.62
621	1	18.23	0.0	-2.05e-05	0.0	0.0	0.0	5.23	0.0	-7.81	0.0	15.62
		15.62	0.0	0.0	0.0	50.0	0.0	5.23	0.0	-7.81	0.0	18.23
621	2	33.48	-0.01	-3.67e-05	0.0	0.0	-0.05	-11.41	-0.01	-12.19	-0.01	33.48
		27.77	-0.02	0.0	0.0	50.0	-0.05	-11.41	-0.01	-12.19	-0.02	27.77
621	3	167.93	-0.02	-2.02e-04	0.0	0.0	-0.06	-5.54	-0.01	-35.88	-0.02	167.93
		165.16	-0.02	0.0	0.0	50.0	-0.06	-5.54	-0.01	-35.88	-0.02	165.16
622	1	20.85	0.0	-3.15e-05	0.0	0.0	0.0	5.23	0.0	-7.81	0.0	18.23
		18.23	0.0	0.0	0.0	50.0	0.0	5.23	0.0	-7.81	0.0	20.85
622	2	27.77	-0.02	-5.33e-05	0.0	0.0	-0.05	-11.41	-0.01	-12.19	-0.02	27.77
		22.07	-0.02	0.0	0.0	50.0	-0.05	-11.41	-0.01	-12.19	-0.02	22.07
622	3	165.16	-0.02	-3.01e-04	0.0	0.0	-0.06	-5.54	-0.01	-35.88	-0.02	165.16
		162.39	-0.03	0.0	0.0	50.0	-0.06	-5.54	-0.01	-35.88	-0.03	162.39
623	1	23.46	0.0	-4.40e-05	0.0	0.0	0.0	5.23	0.0	-7.81	0.0	20.85
		20.85	0.0	0.0	0.0	50.0	0.0	5.23	0.0	-7.81	0.0	23.46
623	2	22.07	-0.02	-6.66e-05	0.0	0.0	-0.05	-11.41	-0.01	-12.19	-0.02	22.07
		16.36	-0.03	0.0	0.0	50.0	-0.05	-11.41	-0.01	-12.19	-0.03	16.36
623	3	162.39	-0.03	-3.98e-04	0.0	0.0	-0.06	-5.54	-0.01	-35.88	-0.03	162.39
		159.62	-0.04	0.0	0.0	50.0	-0.06	-5.54	-0.01	-35.88	-0.04	159.62
624	1	19.75	0.0	-5.59e-05	0.0	0.0	0.0	-14.83	0.0	27.55	0.0	19.75
		12.34	0.0	0.0	0.0	50.0	0.0	-14.83	0.0	27.55	0.0	12.34



<b>ALLEGATO 1 RISULTATI ANALISI PRO_SAP SCHEMA IMPALCATO</b>	<b>S.S. N.9 "Via Emilia" VARIANTE DI CASALPUSTERLENGO ED ELIMINAZIONE PASSAGGIO A LIVELLO SULLA S.S. N.234</b>
--	--

624	2	36.34	0.13	-8.03e-05	0.0	0.0	0.02	27.08	0.30	4.40	-0.02	22.80
		22.80	-0.02	0.0	0.0	50.0	0.02	27.08	0.30	4.40	0.13	36.34
624	3	158.94	0.18	-4.94e-04	0.0	0.0	0.03	-2.88	0.40	75.61	-0.02	158.94
		157.50	-0.02	0.0	0.0	50.0	0.03	-2.88	0.40	75.61	0.18	157.50
625	1	18.30	0.0	-6.57e-05	0.0	0.0	0.0	-2.28	0.0	14.88	0.0	18.30
		17.16	0.0	0.0	0.0	50.0	0.0	-2.28	0.0	14.88	0.0	17.16
625	2	24.59	0.04	-9.71e-05	0.0	0.0	0.09	0.94	-0.04	-19.70	0.04	24.12
		24.12	0.02	0.0	0.0	50.0	0.09	0.94	-0.04	-19.70	0.02	24.59
625	3	157.05	0.05	-5.88e-04	0.0	0.0	0.12	-7.20	-0.05	12.09	0.05	157.05
		153.45	0.03	0.0	0.0	50.0	0.12	-7.20	-0.05	12.09	0.03	153.45
626	1	17.16	0.0	-7.60e-05	0.0	0.0	0.0	-2.28	0.0	14.88	0.0	17.16
		16.03	0.0	0.0	0.0	50.0	0.0	-2.28	0.0	14.88	0.0	16.03
626	2	25.06	0.02	-1.12e-04	0.0	0.0	0.09	0.94	-0.04	-19.70	0.02	24.59
		24.59	5.08e-04	0.0	0.0	50.0	0.09	0.94	-0.04	-19.70	5.08e-04	25.06
626	3	153.45	0.03	-6.80e-04	0.0	0.0	0.12	-7.20	-0.05	12.09	0.03	153.45
		149.85	6.85e-04	0.0	0.0	50.0	0.12	-7.20	-0.05	12.09	6.85e-04	149.85
627	1	16.03	0.0	-8.57e-05	0.0	0.0	0.0	-2.28	0.0	14.88	0.0	16.03
		14.89	0.0	0.0	0.0	50.0	0.0	-2.28	0.0	14.88	0.0	14.89
627	2	25.53	5.08e-04	-1.27e-04	0.0	0.0	0.09	0.94	-0.04	-19.70	5.08e-04	25.06
		25.06	-0.02	0.0	0.0	50.0	0.09	0.94	-0.04	-19.70	-0.02	25.53
627	3	149.85	6.85e-04	-7.70e-04	0.0	0.0	0.12	-7.20	-0.05	12.09	6.85e-04	149.85
		146.25	-0.02	0.0	0.0	50.0	0.12	-7.20	-0.05	12.09	-0.02	146.25
628	1	14.89	0.0	-9.46e-05	0.0	0.0	0.0	-2.28	0.0	14.88	0.0	14.89
		13.75	0.0	0.0	0.0	50.0	0.0	-2.28	0.0	14.88	0.0	13.75
628	2	26.00	-0.02	-1.42e-04	0.0	0.0	0.09	0.94	-0.04	-19.70	-0.02	25.53
		25.53	-0.04	0.0	0.0	50.0	0.09	0.94	-0.04	-19.70	-0.04	26.00
628	3	146.25	-0.02	-8.58e-04	0.0	0.0	0.12	-7.20	-0.05	12.09	-0.02	146.25
		142.64	-0.05	0.0	0.0	50.0	0.12	-7.20	-0.05	12.09	-0.05	142.64
629	1	16.85	0.0	-1.04e-04	0.0	0.0	0.0	-2.21	0.0	10.09	0.0	16.85
		15.75	0.0	0.0	0.0	50.0	0.0	-2.21	0.0	10.09	0.0	15.75
629	2	20.72	0.04	-1.56e-04	0.0	0.0	-0.33	1.56	-0.04	-24.68	0.04	19.94
		19.94	0.02	0.0	0.0	50.0	-0.33	1.56	-0.04	-24.68	0.02	20.72
629	3	142.59	0.05	-9.43e-04	0.0	0.0	-0.44	-10.63	-0.05	-6.74	0.05	142.59
		137.28	0.02	0.0	0.0	50.0	-0.44	-10.63	-0.05	-6.74	0.02	137.28
630	1	15.75	0.0	-1.13e-04	0.0	0.0	0.0	-2.21	0.0	10.09	0.0	15.75
		14.64	0.0	0.0	0.0	50.0	0.0	-2.21	0.0	10.09	0.0	14.64
630	2	21.50	0.02	-1.68e-04	0.0	0.0	-0.33	1.56	-0.04	-24.68	0.02	20.72
		20.72	-4.59e-04	0.0	0.0	50.0	-0.33	1.56	-0.04	-24.68	-4.59e-04	21.50
630	3	137.28	0.02	-1.03e-03	0.0	0.0	-0.44	-10.63	-0.05	-6.74	0.02	137.28
		131.96	-6.20e-04	0.0	0.0	50.0	-0.44	-10.63	-0.05	-6.74	-6.20e-04	131.96
631	1	14.64	0.0	-1.22e-04	0.0	0.0	0.0	-2.21	0.0	10.09	0.0	14.64
		13.53	0.0	0.0	0.0	50.0	0.0	-2.21	0.0	10.09	0.0	13.53
631	2	22.27	-4.59e-04	-1.81e-04	0.0	0.0	-0.33	1.56	-0.04	-24.68	-4.59e-04	21.50
		21.50	-0.02	0.0	0.0	50.0	-0.33	1.56	-0.04	-24.68	-0.02	22.27
631	3	131.96	-6.20e-04	-1.10e-03	0.0	0.0	-0.44	-10.63	-0.05	-6.74	-6.20e-04	131.96
		126.65	-0.03	0.0	0.0	50.0	-0.44	-10.63	-0.05	-6.74	-0.03	126.65
632	1	13.53	0.0	-1.30e-04	0.0	0.0	0.0	-2.21	0.0	10.09	0.0	13.53
		12.43	0.0	0.0	0.0	50.0	0.0	-2.21	0.0	10.09	0.0	12.43
632	2	23.05	-0.02	-1.95e-04	0.0	0.0	-0.33	1.56	-0.04	-24.68	-0.02	22.27
		22.27	-0.04	0.0	0.0	50.0	-0.33	1.56	-0.04	-24.68	-0.04	23.05
632	3	126.65	-0.03	-1.18e-03	0.0	0.0	-0.44	-10.63	-0.05	-6.74	-0.03	126.65
		121.34	-0.05	0.0	0.0	50.0	-0.44	-10.63	-0.05	-6.74	-0.05	121.34
633	1	22.01	0.0	-1.40e-04	0.0	0.0	0.0	7.57	0.0	-1.10	0.0	18.23
		18.23	0.0	0.0	0.0	50.0	0.0	7.57	0.0	-1.10	0.0	22.01
633	2	13.97	7.90e-03	-2.05e-04	0.0	0.0	-0.23	-24.53	0.25	-39.55	-0.12	13.97
		1.70	-0.12	0.0	0.0	50.0	-0.23	-24.53	0.25	-39.55	7.90e-03	1.70
633	3	124.05	0.01	-1.25e-03	0.0	0.0	-0.31	-23.12	0.34	-55.01	-0.16	124.05
		112.49	-0.16	0.0	0.0	50.0	-0.31	-23.12	0.34	-55.01	0.01	112.49
634	1	6.73	0.0	-1.48e-04	0.0	0.0	0.0	2.47	0.0	25.80	0.0	5.50
		5.50	0.0	0.0	0.0	50.0	0.0	2.47	0.0	25.80	0.0	6.73
634	2	25.88	0.02	-2.14e-04	0.0	0.0	-0.16	-9.04	-3.22e-03	-26.20	0.02	25.88
		21.36	0.02	0.0	0.0	50.0	-0.16	-9.04	-3.22e-03	-26.20	0.02	21.36
634	3	102.48	0.03	-1.32e-03	0.0	0.0	-0.21	-11.84	-4.35e-03	31.87	0.03	102.48
		96.56	0.03	0.0	0.0	50.0	-0.21	-11.84	-4.35e-03	31.87	0.03	96.56
635	1	7.97	0.0	-1.52e-04	0.0	0.0	0.0	2.47	0.0	25.80	0.0	6.73
		6.73	0.0	0.0	0.0	50.0	0.0	2.47	0.0	25.80	0.0	7.97
635	2	21.36	0.02	-2.26e-04	0.0	0.0	-0.16	-9.04	-3.22e-03	-26.20	0.02	21.36
		16.84	0.02	0.0	0.0	50.0	-0.16	-9.04	-3.22e-03	-26.20	0.02	16.84
635	3	96.56	0.03	-1.38e-03	0.0	0.0	-0.21	-11.84	-4.35e-03	31.87	0.03	96.56
		90.64	0.02	0.0	0.0	50.0	-0.21	-11.84	-4.35e-03	31.87	0.02	90.64
636	1	9.20	0.0	-1.57e-04	0.0	0.0	0.0	2.47	0.0	25.80	0.0	7.97
		7.97	0.0	0.0	0.0	50.0	0.0	2.47	0.0	25.80	0.0	9.20

636	2	16.84	0.02	-2.36e-04	0.0	0.0	-0.16	-9.04	-3.22e-03	-26.20	0.02	16.84
		12.32	0.02	0.0	0.0	50.0	-0.16	-9.04	-3.22e-03	-26.20	0.02	12.32
636	3	90.64	0.02	-1.43e-03	0.0	0.0	-0.21	-11.84	-4.35e-03	31.87	0.02	90.64
		84.72	0.02	0.0	0.0	50.0	-0.21	-11.84	-4.35e-03	31.87	0.02	84.72
637	1	10.37	0.0	-1.62e-04	0.0	0.0	0.0	-1.42	0.0	18.19	0.0	10.37
		9.66	0.0	0.0	0.0	50.0	0.0	-1.42	0.0	18.19	0.0	9.66
637	2	9.11	6.25e-03	-2.43e-04	0.0	0.0	-0.10	-1.43	-6.36e-03	-29.26	6.25e-03	9.11
		8.39	3.07e-03	0.0	0.0	50.0	-0.10	-1.43	-6.36e-03	-29.26	3.07e-03	8.39
637	3	83.50	8.43e-03	-1.48e-03	0.0	0.0	-0.13	-15.44	-8.59e-03	8.50	8.43e-03	83.50
		75.78	4.14e-03	0.0	0.0	50.0	-0.13	-15.44	-8.59e-03	8.50	4.14e-03	75.78
638	1	9.66	0.0	-1.68e-04	0.0	0.0	0.0	-1.42	0.0	18.19	0.0	9.66
		8.95	0.0	0.0	0.0	50.0	0.0	-1.42	0.0	18.19	0.0	8.95
638	2	8.39	3.07e-03	-2.48e-04	0.0	0.0	-0.10	-1.43	-6.36e-03	-29.26	3.07e-03	8.39
		7.67	-1.17e-04	0.0	0.0	50.0	-0.10	-1.43	-6.36e-03	-29.26	-1.17e-04	7.67
638	3	75.78	4.14e-03	-1.53e-03	0.0	0.0	-0.13	-15.44	-8.59e-03	8.50	4.14e-03	75.78
		68.06	-1.58e-04	0.0	0.0	50.0	-0.13	-15.44	-8.59e-03	8.50	-1.58e-04	68.06
639	1	8.95	0.0	-1.73e-04	0.0	0.0	0.0	-1.42	0.0	18.19	0.0	8.95
		8.24	0.0	0.0	0.0	50.0	0.0	-1.42	0.0	18.19	0.0	8.24
639	2	7.67	-1.17e-04	-2.53e-04	0.0	0.0	-0.10	-1.43	-6.36e-03	-29.26	-1.17e-04	7.67
		6.96	-3.30e-03	0.0	0.0	50.0	-0.10	-1.43	-6.36e-03	-29.26	-3.30e-03	6.96
639	3	68.06	-1.58e-04	-1.57e-03	0.0	0.0	-0.13	-15.44	-8.59e-03	8.50	-1.58e-04	68.06
		60.34	-4.45e-03	0.0	0.0	50.0	-0.13	-15.44	-8.59e-03	8.50	-4.45e-03	60.34
640	1	8.24	0.0	-1.78e-04	0.0	0.0	0.0	-1.42	0.0	18.19	0.0	8.24
		7.53	0.0	0.0	0.0	50.0	0.0	-1.42	0.0	18.19	0.0	7.53
640	2	6.96	-3.30e-03	-2.57e-04	0.0	0.0	-0.10	-1.43	-6.36e-03	-29.26	-3.30e-03	6.96
		6.24	-6.48e-03	0.0	0.0	50.0	-0.10	-1.43	-6.36e-03	-29.26	-6.48e-03	6.24
640	3	60.34	-4.45e-03	-1.60e-03	0.0	0.0	-0.13	-15.44	-8.59e-03	8.50	-4.45e-03	60.34
		52.62	-8.75e-03	0.0	0.0	50.0	-0.13	-15.44	-8.59e-03	8.50	-8.75e-03	52.62
641	1	27.41	0.0	-1.88e-04	0.0	0.0	0.0	-16.28	0.0	9.49	0.0	27.41
		19.27	0.0	0.0	0.0	50.0	0.0	-16.28	0.0	9.49	0.0	19.27
641	2	-13.93	-0.03	-2.54e-04	0.0	0.0	1.93e-03	13.59	0.04	-25.56	-0.04	-20.72
		-20.72	-0.04	0.0	0.0	50.0	1.93e-03	13.59	0.04	-25.56	-0.03	-13.93
641	3	69.33	-0.03	-1.64e-03	0.0	0.0	2.61e-03	-39.91	0.05	-8.39	-0.06	69.33
		49.37	-0.06	0.0	0.0	50.0	2.61e-03	-39.91	0.05	-8.39	-0.03	49.37
642	1	19.27	0.0	-2.00e-04	0.0	0.0	0.0	-16.28	0.0	9.49	0.0	19.27
		11.13	0.0	0.0	0.0	50.0	0.0	-16.28	0.0	9.49	0.0	11.13
642	2	-7.13	-7.92e-03	-2.45e-04	0.0	0.0	1.93e-03	13.59	0.04	-25.56	-0.03	-13.93
		-13.93	-0.03	0.0	0.0	50.0	1.93e-03	13.59	0.04	-25.56	-7.92e-03	-7.13
642	3	49.37	-0.01	-1.67e-03	0.0	0.0	2.61e-03	-39.91	0.05	-8.39	-0.03	49.37
		29.42	-0.03	0.0	0.0	50.0	2.61e-03	-39.91	0.05	-8.39	-0.01	29.42
643	1	11.13	0.0	-2.06e-04	0.0	0.0	0.0	-16.28	0.0	9.49	0.0	11.13
		2.99	0.0	0.0	0.0	50.0	0.0	-16.28	0.0	9.49	0.0	2.99
643	2	-0.34	9.86e-03	-2.41e-04	0.0	0.0	1.93e-03	13.59	0.04	-25.56	-7.92e-03	-7.13
		-7.13	-7.92e-03	0.0	0.0	50.0	1.93e-03	13.59	0.04	-25.56	9.86e-03	-0.34
643	3	29.42	0.01	-1.69e-03	0.0	0.0	2.61e-03	-39.91	0.05	-8.39	-0.01	29.42
		9.47	-0.01	0.0	0.0	50.0	2.61e-03	-39.91	0.05	-8.39	0.01	9.47
644	1	17.56	0.0	-1.19e-06	0.0	0.0	0.0	0.14	0.0	-0.52	0.0	17.56
		17.52	0.0	0.0	0.0	25.0	0.0	0.14	0.0	-0.52	0.0	17.56
644	2	29.35	3.94e-04	-2.63e-06	0.0	0.0	-0.17	-0.20	1.60e-03	0.56	-6.70e-06	29.35
		29.30	-6.70e-06	0.0	0.0	25.0	-0.17	-0.20	1.60e-03	0.56	3.94e-04	29.30
644	3	167.57	5.32e-04	-1.29e-05	0.0	0.0	-0.23	0.10	2.17e-03	-0.64	-9.05e-06	167.54
		167.54	-9.05e-06	0.0	0.0	25.0	-0.23	0.10	2.17e-03	-0.64	5.32e-04	167.57
645	1	576.40	0.0	-1.29e-04	0.0	0.0	0.0	-39.88	0.0	-21.75	0.0	576.40
		556.47	0.0	0.0	0.0	50.0	0.0	-39.88	0.0	-21.75	0.0	556.47
645	2	659.25	0.23	-1.58e-04	0.0	0.0	0.03	-62.03	0.12	33.13	0.17	659.25
		628.23	0.17	0.0	0.0	50.0	0.03	-62.03	0.12	33.13	0.23	628.23
645	3	4858.37	0.31	-1.12e-03	-22.67	0.0	0.04	-445.78	0.17	-6.29	0.23	4858.37
		4629.82	0.23	0.0	0.0	50.0	0.04	-468.45	0.17	-6.29	0.31	4629.82
646	1	556.47	0.0	-1.37e-04	0.0	0.0	0.0	-39.88	0.0	-21.75	0.0	556.47
		536.53	0.0	0.0	0.0	50.0	0.0	-39.88	0.0	-21.75	0.0	536.53
646	2	628.23	0.29	-1.67e-04	0.0	0.0	0.03	-62.03	0.12	33.13	0.23	628.23
		597.21	0.23	0.0	0.0	50.0	0.03	-62.03	0.12	33.13	0.29	597.21
646	3	4629.82	0.40	-1.18e-03	-22.67	0.0	0.04	-468.45	0.17	-6.29	0.31	4629.82
		4389.92	0.31	0.0	0.0	50.0	0.04	-491.13	0.17	-6.29	0.40	4389.92
647	1	539.47	0.0	-1.45e-04	0.0	0.0	0.0	-91.78	0.0	-45.62	0.0	539.47
		493.58	0.0	0.0	0.0	50.0	0.0	-91.78	0.0	-45.62	0.0	493.58
647	2	587.11	0.20	-1.76e-04	0.0	0.0	3.09e-03	-104.08	-0.03	54.94	0.20	587.11
		535.07	0.19	0.0	0.0	50.0	3.09e-03	-104.08	-0.03	54.94	0.19	535.07
647	3	4383.99	0.27	-1.25e-03	-22.67	0.0	4.17e-03	-653.23	-0.03	-33.26	0.27	4383.99
		4051.70	0.25	0.0	0.0	50.0	4.17e-03	-675.91	-0.03	-33.26	0.25	4051.70
648	1	493.58	0.0	-1.52e-04	0.0	0.0	0.0	-91.78	0.0	-45.62	0.0	493.58
		447.68	0.0	0.0	0.0	50.0	0.0	-91.78	0.0	-45.62	0.0	447.68

648	2	535.07	0.19	-1.84e-04	0.0	0.0	3.09e-03	-104.08	-0.03	54.94	0.19	535.07
		483.03	0.17	0.0	0.0	50.0	3.09e-03	-104.08	-0.03	54.94	0.17	483.03
648	3	4051.70	0.25	-1.31e-03	-22.67	0.0	4.17e-03	-675.91	-0.03	-33.26	0.25	4051.70
		3708.08	0.23	0.0	0.0	50.0	4.17e-03	-698.58	-0.03	-33.26	0.23	3708.08
649	1	447.68	0.0	-1.59e-04	0.0	0.0	0.0	-91.78	0.0	-45.62	0.0	447.68
		401.79	0.0	0.0	0.0	50.0	0.0	-91.78	0.0	-45.62	0.0	401.79
649	2	483.03	0.17	-1.91e-04	0.0	0.0	3.09e-03	-104.08	-0.03	54.94	0.17	483.03
		430.99	0.16	0.0	0.0	50.0	3.09e-03	-104.08	-0.03	54.94	0.16	430.99
649	3	3708.08	0.23	-1.36e-03	-22.67	0.0	4.17e-03	-698.58	-0.03	-33.26	0.23	3708.08
		3353.12	0.22	0.0	0.0	50.0	4.17e-03	-721.25	-0.03	-33.26	0.22	3353.12
650	1	401.79	0.0	-1.65e-04	0.0	0.0	0.0	-91.78	0.0	-45.62	0.0	401.79
		355.90	0.0	0.0	0.0	50.0	0.0	-91.78	0.0	-45.62	0.0	355.90
650	2	430.99	0.16	-1.97e-04	0.0	0.0	3.09e-03	-104.08	-0.03	54.94	0.16	430.99
		378.96	0.15	0.0	0.0	50.0	3.09e-03	-104.08	-0.03	54.94	0.15	378.96
650	3	3353.12	0.22	-1.41e-03	-22.67	0.0	4.17e-03	-721.25	-0.03	-33.26	0.22	3353.12
		2986.83	0.20	0.0	0.0	50.0	4.17e-03	-743.93	-0.03	-33.26	0.20	2986.83
651	1	355.90	0.0	-1.70e-04	0.0	0.0	0.0	-91.78	0.0	-45.62	0.0	355.90
		310.01	0.0	0.0	0.0	50.0	0.0	-91.78	0.0	-45.62	0.0	310.01
651	2	378.96	0.15	-2.03e-04	0.0	0.0	3.09e-03	-104.08	-0.03	54.94	0.15	378.96
		326.92	0.14	0.0	0.0	50.0	3.09e-03	-104.08	-0.03	54.94	0.14	326.92
651	3	2986.83	0.20	-1.46e-03	-22.67	0.0	4.17e-03	-743.93	-0.03	-33.26	0.20	2986.83
		2609.19	0.18	0.0	0.0	50.0	4.17e-03	-766.60	-0.03	-33.26	0.18	2609.19
652	1	310.01	0.0	-1.75e-04	0.0	0.0	0.0	-91.78	0.0	-45.62	0.0	310.01
		264.12	0.0	0.0	0.0	50.0	0.0	-91.78	0.0	-45.62	0.0	264.12
652	2	326.92	0.14	-2.08e-04	0.0	0.0	3.09e-03	-104.08	-0.03	54.94	0.14	326.92
		274.88	0.12	0.0	0.0	50.0	3.09e-03	-104.08	-0.03	54.94	0.12	274.88
652	3	2609.19	0.18	-1.49e-03	-22.67	0.0	4.17e-03	-766.60	-0.03	-33.26	0.18	2609.19
		2220.22	0.17	0.0	0.0	50.0	4.17e-03	-789.27	-0.03	-33.26	0.17	2220.22
653	1	264.12	0.0	-1.79e-04	0.0	0.0	0.0	-91.78	0.0	-45.62	0.0	264.12
		218.22	0.0	0.0	0.0	50.0	0.0	-91.78	0.0	-45.62	0.0	218.22
653	2	274.88	0.12	-2.12e-04	0.0	0.0	3.09e-03	-104.08	-0.03	54.94	0.12	274.88
		222.84	0.11	0.0	0.0	50.0	3.09e-03	-104.08	-0.03	54.94	0.11	222.84
653	3	2220.22	0.17	-1.53e-03	-22.67	0.0	4.17e-03	-789.27	-0.03	-33.26	0.17	2220.22
		1819.92	0.15	0.0	0.0	50.0	4.17e-03	-811.95	-0.03	-33.26	0.15	1819.92
654	1	615.33	0.0	-1.54e-04	0.0	0.0	0.0	45.74	0.0	-33.29	0.0	592.46
		592.46	0.0	0.0	0.0	50.0	0.0	45.74	0.0	-33.29	0.0	615.33
654	2	709.65	-0.05	-1.83e-04	0.0	0.0	0.15	64.77	-0.03	40.00	-0.05	677.26
		677.26	-0.06	0.0	0.0	50.0	0.15	64.77	-0.03	40.00	-0.06	709.65
654	3	4944.55	-0.06	-1.26e-03	-22.67	0.0	0.20	512.87	-0.04	-31.00	-0.06	4693.79
		4693.79	-0.08	0.0	0.0	50.0	0.20	490.19	-0.04	-31.00	-0.08	4944.55
655	1	638.20	0.0	-1.45e-04	0.0	0.0	0.0	45.74	0.0	-33.29	0.0	615.33
		615.33	0.0	0.0	0.0	50.0	0.0	45.74	0.0	-33.29	0.0	638.20
655	2	742.03	-0.06	-1.73e-04	0.0	0.0	0.15	64.77	-0.03	40.00	-0.06	709.65
		709.65	-0.08	0.0	0.0	50.0	0.15	64.77	-0.03	40.00	-0.08	742.03
655	3	5183.98	-0.08	-1.19e-03	-22.67	0.0	0.20	490.19	-0.04	-31.00	-0.08	4944.55
		4944.55	-0.10	0.0	0.0	50.0	0.20	467.52	-0.04	-31.00	-0.10	5183.98
656	1	13.32	0.0	-1.43e-04	-2.83	0.0	0.0	-8.71	0.0	-5.88	0.0	13.32
		8.26	0.0	0.0	0.0	50.0	0.0	-11.53	0.0	-5.88	0.0	8.26
656	2	16.76	0.02	-1.43e-04	0.0	0.0	-0.43	0.45	0.02	8.18	0.01	16.53
		16.53	0.01	0.0	0.0	50.0	-0.43	0.45	0.02	8.18	0.02	16.76
656	3	116.93	0.03	-1.13e-03	-4.24	0.0	-0.58	-23.61	0.03	-0.36	0.01	116.93
		104.07	0.01	0.0	0.0	50.0	-0.58	-27.85	0.03	-0.36	0.03	104.07
657	1	12.24	0.0	-1.49e-04	-2.83	0.0	0.0	5.70	0.0	-9.07	0.0	10.10
		10.10	0.0	0.0	0.0	50.0	0.0	2.88	0.0	-9.07	0.0	12.24
657	2	12.65	0.03	-1.52e-04	0.0	0.0	-0.44	-1.33	-0.03	10.19	0.03	12.65
		11.98	0.01	0.0	0.0	50.0	-0.44	-1.33	-0.03	10.19	0.01	11.98
657	3	101.33	0.04	-1.19e-03	-4.24	0.0	-0.60	-0.20	-0.04	-3.93	0.04	101.33
		100.18	0.02	0.0	0.0	50.0	-0.60	-4.44	-0.04	-3.93	0.02	100.18
658	1	218.22	0.0	-1.82e-04	0.0	0.0	0.0	-91.78	0.0	-45.62	0.0	218.22
		172.33	0.0	0.0	0.0	50.0	0.0	-91.78	0.0	-45.62	0.0	172.33
658	2	222.84	0.11	-2.15e-04	0.0	0.0	3.09e-03	-104.08	-0.03	54.94	0.11	222.84
		170.80	0.10	0.0	0.0	50.0	3.09e-03	-104.08	-0.03	54.94	0.10	170.80
658	3	1819.92	0.15	-1.55e-03	-22.67	0.0	4.17e-03	-811.95	-0.03	-33.26	0.15	1819.92
		1408.28	0.13	0.0	0.0	50.0	4.17e-03	-834.62	-0.03	-33.26	0.13	1408.28
659	1	172.33	0.0	-1.84e-04	0.0	0.0	0.0	-91.78	0.0	-45.62	0.0	172.33
		126.44	0.0	0.0	0.0	50.0	0.0	-91.78	0.0	-45.62	0.0	126.44
659	2	170.80	0.10	-2.17e-04	0.0	0.0	3.09e-03	-104.08	-0.03	54.94	0.10	170.80
		118.76	0.08	0.0	0.0	50.0	3.09e-03	-104.08	-0.03	54.94	0.08	118.76
659	3	1408.28	0.13	-1.57e-03	-22.67	0.0	4.17e-03	-834.62	-0.03	-33.26	0.13	1408.28
		985.30	0.11	0.0	0.0	50.0	4.17e-03	-857.30	-0.03	-33.26	0.11	985.30
660	1	126.44	0.0	-1.86e-04	0.0	0.0	0.0	-91.78	0.0	-45.62	0.0	126.44
		80.55	0.0	0.0	0.0	50.0	0.0	-91.78	0.0	-45.62	0.0	80.55

<b>ALLEGATO 1 RISULTATI ANALISI PRO_SAP SCHEMA IMPALCATO</b>	<b>S.S. N.9 "Via Emilia" VARIANTE DI CASALPUSTERLENGO ED ELIMINAZIONE PASSAGGIO A LIVELLO SULLA S.S. N.234</b>
--	--

660	2	118.76	0.08	-2.19e-04	0.0	0.0	3.09e-03	-104.08	-0.03	54.94	0.08	118.76
		66.73	0.07	0.0	0.0	50.0	3.09e-03	-104.08	-0.03	54.94	0.07	66.73
660	3	985.30	0.11	-1.59e-03	-22.67	0.0	4.17e-03	-857.30	-0.03	-33.26	0.11	985.30
		550.98	0.10	0.0	0.0	50.0	4.17e-03	-879.97	-0.03	-33.26	0.10	550.98
661	1	70.35	0.0	-1.87e-04	0.0	0.0	0.0	-156.62	0.0	-95.72	0.0	70.35
		-7.95	0.0	0.0	0.0	50.0	0.0	-156.62	0.0	-95.72	0.0	-7.95
661	2	78.26	0.08	-2.20e-04	0.0	0.0	0.01	-125.36	-0.13	85.34	0.08	78.26
		15.59	0.02	0.0	0.0	50.0	0.01	-125.36	-0.13	85.34	0.02	15.59
661	3	552.90	0.11	-1.60e-03	-22.67	0.0	0.02	-1091.00	-0.17	-135.49	0.11	552.90
		1.73	0.02	0.0	0.0	50.0	0.02	-1113.68	-0.17	-135.49	0.02	1.73
662	1	733.50	0.0	-1.12e-06	0.0	0.0	0.0	0.50	0.0	0.78	0.0	733.50
		733.37	0.0	0.0	0.0	25.0	0.0	0.50	0.0	0.78	0.0	733.50
662	2	912.59	-0.05	-2.27e-06	0.0	0.0	0.06	-1.58	-0.09	-0.77	-0.05	912.59
		912.19	-0.07	0.0	0.0	25.0	0.06	-1.58	-0.09	-0.77	-0.07	912.19
662	3	6395.24	-0.07	-1.20e-05	-11.34	0.0	0.09	-1.01	-0.12	0.96	-0.07	6395.24
		6393.57	-0.10	0.0	0.0	25.0	0.09	-12.35	-0.12	0.96	-0.10	6393.57
663	1	-51.74	0.0	3.05e-06	0.0	0.0	0.0	-61.39	0.0	10.79	0.0	-51.74
		-82.44	0.0	0.0	0.0	50.0	0.0	-61.39	0.0	10.79	0.0	-82.44
663	2	46.34	2.94e-04	0.0	0.0	0.0	3.00e-05	46.51	-3.44e-03	-16.91	2.94e-04	46.34
		23.09	-1.42e-03	0.0	0.0	50.0	3.00e-05	46.51	-3.44e-03	-16.91	-1.42e-03	46.34
663	3	-103.51	3.97e-04	7.45e-06	-8.10	0.0	4.05e-05	-105.11	-4.64e-03	5.62	3.97e-04	-103.51
		-158.09	-1.92e-03	0.0	0.0	50.0	4.05e-05	-113.21	-4.64e-03	5.62	-1.92e-03	-158.09
664	1	-82.44	0.0	1.44e-05	0.0	0.0	0.0	-61.39	0.0	10.79	0.0	-82.44
		-113.13	0.0	0.0	0.0	50.0	0.0	-61.39	0.0	10.79	0.0	-113.13
664	2	69.59	-1.42e-03	-6.42e-06	0.0	0.0	3.00e-05	46.51	-3.44e-03	-16.91	-1.42e-03	69.59
		46.34	-3.14e-03	0.0	0.0	50.0	3.00e-05	46.51	-3.44e-03	-16.91	-3.14e-03	69.59
664	3	-158.09	-1.92e-03	2.94e-05	-8.10	0.0	4.05e-05	-113.21	-4.64e-03	5.62	-1.92e-03	-158.09
		-216.72	-4.24e-03	0.0	0.0	50.0	4.05e-05	-121.31	-4.64e-03	5.62	-4.24e-03	-216.72
665	1	-60.86	0.0	3.19e-06	0.0	0.0	0.0	-79.82	0.0	-11.36	0.0	-60.86
		-100.77	0.0	0.0	0.0	50.0	0.0	-79.82	0.0	-11.36	0.0	-100.77
665	2	65.27	0.01	-1.37e-06	0.0	0.0	-0.12	71.90	0.01	17.55	5.52e-03	65.27
		29.32	5.52e-03	0.0	0.0	50.0	-0.12	71.90	0.01	17.55	0.01	65.27
665	3	-119.98	0.02	8.66e-06	-8.10	0.0	-0.17	-120.63	0.02	-6.32	7.45e-03	-119.98
		-182.32	7.45e-03	0.0	0.0	50.0	-0.17	-128.73	0.02	-6.32	0.02	-182.32
666	1	-100.77	0.0	1.69e-05	0.0	0.0	0.0	-79.82	0.0	-11.36	0.0	-100.77
		-140.68	0.0	0.0	0.0	50.0	0.0	-79.82	0.0	-11.36	0.0	-140.68
666	2	101.22	0.02	-8.15e-06	0.0	0.0	-0.12	71.90	0.01	17.55	0.01	101.22
		65.27	0.01	0.0	0.0	50.0	-0.12	71.90	0.01	17.55	0.02	101.22
666	3	-182.32	0.02	3.40e-05	-8.10	0.0	-0.17	-128.73	0.02	-6.32	0.02	-182.32
		-248.72	0.02	0.0	0.0	50.0	-0.17	-136.83	0.02	-6.32	0.02	-248.72
667	1	661.07	0.0	-1.36e-04	0.0	0.0	0.0	45.74	0.0	-33.29	0.0	661.07
		638.20	0.0	0.0	0.0	50.0	0.0	45.74	0.0	-33.29	0.0	661.07
667	2	774.42	-0.08	-1.62e-04	0.0	0.0	0.15	64.77	-0.03	40.00	-0.08	774.42
		742.03	-0.09	0.0	0.0	50.0	0.15	64.77	-0.03	40.00	-0.09	774.42
667	3	5412.08	-0.10	-1.11e-03	-22.67	0.0	0.20	467.52	-0.04	-31.00	-0.10	5183.98
		5183.98	-0.12	0.0	0.0	50.0	0.20	444.85	-0.04	-31.00	-0.12	5412.08
668	1	683.94	0.0	-1.26e-04	0.0	0.0	0.0	45.74	0.0	-33.29	0.0	683.94
		661.07	0.0	0.0	0.0	50.0	0.0	45.74	0.0	-33.29	0.0	683.94
668	2	806.80	-0.09	-1.50e-04	0.0	0.0	0.15	64.77	-0.03	40.00	-0.09	774.42
		774.42	-0.11	0.0	0.0	50.0	0.15	64.77	-0.03	40.00	-0.11	806.80
668	3	5628.83	-0.12	-1.03e-03	-22.67	0.0	0.20	444.85	-0.04	-31.00	-0.12	5412.08
		5412.08	-0.14	0.0	0.0	50.0	0.20	422.17	-0.04	-31.00	-0.14	5628.83
669	1	12.98	0.0	-1.56e-04	-2.83	0.0	0.0	2.88	0.0	-9.07	0.0	12.98
		12.24	0.0	0.0	0.0	50.0	0.0	0.05	0.0	-9.07	0.0	12.98
669	2	11.98	0.01	-1.59e-04	0.0	0.0	-0.44	-1.33	-0.03	10.19	0.01	11.98
		11.32	7.37e-05	0.0	0.0	50.0	-0.44	-1.33	-0.03	10.19	7.37e-05	11.32
669	3	100.18	0.02	-1.25e-03	-4.24	0.0	-0.60	-4.44	-0.04	-3.93	0.02	100.18
		96.90	9.96e-05	0.0	0.0	50.0	-0.60	-8.68	-0.04	-3.93	9.96e-05	96.90
670	1	12.98	0.0	-1.64e-04	-2.83	0.0	0.0	0.05	0.0	-9.07	0.0	12.98
		12.30	0.0	0.0	0.0	50.0	0.0	-2.77	0.0	-9.07	0.0	12.30
670	2	11.32	7.37e-05	-1.66e-04	0.0	0.0	-0.44	-1.33	-0.03	10.19	7.37e-05	11.32
		10.66	-0.01	0.0	0.0	50.0	-0.44	-1.33	-0.03	10.19	-0.01	10.66
670	3	96.90	9.96e-05	-1.31e-03	-4.24	0.0	-0.60	-8.68	-0.04	-3.93	9.96e-05	96.90
		91.50	-0.02	0.0	0.0	50.0	-0.60	-12.91	-0.04	-3.93	-0.02	91.50
671	1	12.30	0.0	-1.71e-04	-2.83	0.0	0.0	-2.77	0.0	-9.07	0.0	12.30
		10.20	0.0	0.0	0.0	50.0	0.0	-5.60	0.0	-9.07	0.0	10.20
671	2	10.66	-0.01	-1.72e-04	0.0	0.0	-0.44	-1.33	-0.03	10.19	-0.01	10.66
		9.99	-0.03	0.0	0.0	50.0	-0.44	-1.33	-0.03	10.19	-0.03	9.99
671	3	91.50	-0.02	-1.36e-03	-4.24	0.0	-0.60	-12.91	-0.04	-3.93	-0.02	91.50
		83.98	-0.04	0.0	0.0	50.0	-0.60	-17.15	-0.04	-3.93	-0.04	83.98
672	1	14.00	0.0	-1.79e-04	-2.83	0.0	0.0	0.48	0.0	-8.85	0.0	13.98
		13.51	0.0	0.0	0.0	50.0	0.0	-2.34	0.0	-8.85	0.0	13.51

672	2	7.29	0.03	-1.78e-04	0.0	0.0	-0.26	1.35	-0.03	9.39	0.03	6.62
		6.62	0.02	0.0	0.0	50.0	-0.26	1.35	-0.03	9.39	0.02	7.29
672	3	86.89	0.04	-1.41e-03	-4.24	0.0	-0.35	-11.13	-0.04	-2.99	0.04	86.89
		80.26	0.02	0.0	0.0	50.0	-0.35	-15.37	-0.04	-2.99	0.02	80.26
673	1	13.51	0.0	-1.87e-04	-2.83	0.0	0.0	-2.34	0.0	-8.85	0.0	13.51
		11.64	0.0	0.0	0.0	50.0	0.0	-5.17	0.0	-8.85	0.0	11.64
673	2	7.97	0.02	-1.82e-04	0.0	0.0	-0.26	1.35	-0.03	9.39	0.02	7.29
		7.29	1.23e-05	0.0	0.0	50.0	-0.26	1.35	-0.03	9.39	1.23e-05	7.97
673	3	80.26	0.02	-1.46e-03	-4.24	0.0	-0.35	-15.37	-0.04	-2.99	0.02	80.26
		71.52	1.65e-05	0.0	0.0	50.0	-0.35	-19.60	-0.04	-2.99	1.65e-05	71.52
674	1	11.64	0.0	-1.94e-04	-2.83	0.0	0.0	-5.17	0.0	-8.85	0.0	11.64
		8.35	0.0	0.0	0.0	50.0	0.0	-7.99	0.0	-8.85	0.0	8.35
674	2	8.64	1.23e-05	-1.87e-04	0.0	0.0	-0.26	1.35	-0.03	9.39	1.23e-05	7.97
		7.97	-0.02	0.0	0.0	50.0	-0.26	1.35	-0.03	9.39	-0.02	8.64
674	3	71.52	1.65e-05	-1.50e-03	-4.24	0.0	-0.35	-19.60	-0.04	-2.99	1.65e-05	71.52
		60.66	-0.02	0.0	0.0	50.0	-0.35	-23.84	-0.04	-2.99	-0.02	60.66
675	1	8.35	0.0	-1.99e-04	-2.83	0.0	0.0	-7.99	0.0	-8.85	0.0	8.35
		3.65	0.0	0.0	0.0	50.0	0.0	-10.82	0.0	-8.85	0.0	3.65
675	2	9.32	-0.02	-1.92e-04	0.0	0.0	-0.26	1.35	-0.03	9.39	-0.02	8.64
		8.64	-0.03	0.0	0.0	50.0	-0.26	1.35	-0.03	9.39	-0.03	9.32
675	3	60.66	-0.02	-1.54e-03	-4.24	0.0	-0.35	-23.84	-0.04	-2.99	-0.02	60.66
		47.68	-0.04	0.0	0.0	50.0	-0.35	-28.08	-0.04	-2.99	-0.04	47.68
676	1	21.15	0.0	-1.19e-06	-1.41	0.0	0.0	0.12	0.0	0.24	0.0	21.15
		21.00	0.0	0.0	0.0	25.0	0.0	-1.29	0.0	0.24	0.0	21.00
676	2	20.65	2.10e-05	-2.33e-06	0.0	0.0	-0.44	-0.15	-0.03	-0.25	2.10e-05	20.65
		20.61	-7.42e-03	0.0	0.0	25.0	-0.44	-0.15	-0.03	-0.25	-7.42e-03	20.61
676	3	162.49	2.83e-05	-1.22e-05	-2.12	0.0	-0.59	0.10	-0.04	0.28	2.83e-05	162.49
		162.25	-0.01	0.0	0.0	25.0	-0.59	-2.02	-0.04	0.28	-0.01	162.25
677	1	13.38	0.0	-1.87e-04	-2.83	0.0	0.0	5.28	0.0	9.24	0.0	11.44
		11.44	0.0	0.0	0.0	50.0	0.0	2.46	0.0	9.24	0.0	13.38
677	2	8.41	0.02	-1.83e-04	0.0	0.0	-0.35	-1.49	0.04	-9.94	6.12e-05	8.41
		7.67	6.12e-05	0.0	0.0	50.0	-0.35	-1.49	0.04	-9.94	0.02	7.67
677	3	80.47	0.02	-1.46e-03	-4.24	0.0	-0.48	19.71	0.05	3.26	8.26e-05	71.67
		71.67	8.26e-05	0.0	0.0	50.0	-0.48	15.48	0.05	3.26	0.02	80.47
678	1	8.09	0.0	-1.99e-04	-2.83	0.0	0.0	10.93	0.0	9.24	0.0	3.33
		3.33	0.0	0.0	0.0	50.0	0.0	8.11	0.0	9.24	0.0	8.09
678	2	9.91	-0.02	-1.93e-04	0.0	0.0	-0.35	-1.49	0.04	-9.94	-0.04	9.91
		9.16	-0.04	0.0	0.0	50.0	-0.35	-1.49	0.04	-9.94	-0.02	9.16
678	3	60.75	-0.02	-1.54e-03	-4.24	0.0	-0.48	28.19	0.05	3.26	-0.05	47.72
		47.72	-0.05	0.0	0.0	50.0	-0.48	23.95	0.05	3.26	-0.02	60.75
679	1	14.08	0.0	-2.27e-04	-3.95	0.0	0.0	11.21	0.0	-13.45	0.0	9.46
		9.46	0.0	0.0	0.0	50.0	0.0	7.26	0.0	-13.45	0.0	14.08
679	2	10.17	0.02	-2.02e-04	0.0	0.0	-0.25	-1.97	-0.04	10.78	0.02	10.17
		9.18	-8.50e-05	0.0	0.0	50.0	-0.25	-1.97	-0.04	10.78	-8.50e-05	9.18
679	3	79.98	0.02	-1.63e-03	-5.92	0.0	-0.33	30.35	-0.05	-12.30	0.02	66.28
		66.28	-1.15e-04	0.0	0.0	50.0	-0.33	24.43	-0.05	-12.30	-1.15e-04	79.98
680	1	17.41	0.0	-2.09e-04	-3.95	0.0	0.0	3.31	0.0	-13.45	0.0	16.72
		16.72	0.0	0.0	0.0	50.0	0.0	-0.64	0.0	-13.45	0.0	17.38
680	2	8.20	-0.02	-1.91e-04	0.0	0.0	-0.25	-1.97	-0.04	10.78	-0.02	8.20
		7.21	-0.04	0.0	0.0	50.0	-0.25	-1.97	-0.04	10.78	-0.04	7.21
680	3	98.48	-0.02	-1.52e-03	-5.93	0.0	-0.33	18.50	-0.05	-12.30	-0.02	90.71
		90.71	-0.05	0.0	0.0	50.0	-0.33	12.58	-0.05	-12.30	-0.05	98.48
681	1	13.86	0.0	-2.00e-04	-3.95	0.0	0.0	8.53	0.0	-14.37	0.0	10.59
		10.59	0.0	0.0	0.0	50.0	0.0	4.58	0.0	-14.37	0.0	13.86
681	2	12.44	0.02	-1.85e-04	0.0	0.0	-0.38	0.57	-0.02	12.21	0.02	12.15
		12.15	0.01	0.0	0.0	50.0	-0.38	0.57	-0.02	12.21	0.01	12.44
681	3	98.79	0.03	-1.47e-03	-5.92	0.0	-0.51	20.84	-0.03	-15.23	0.03	89.85
		89.85	0.02	0.0	0.0	50.0	-0.51	14.92	-0.03	-15.23	0.02	98.79
682	1	15.16	0.0	-1.92e-04	-3.95	0.0	0.0	4.58	0.0	-14.37	0.0	13.86
		13.86	0.0	0.0	0.0	50.0	0.0	0.63	0.0	-14.37	0.0	15.16
682	2	12.72	0.01	-1.78e-04	0.0	0.0	-0.38	0.57	-0.02	12.21	0.01	12.44
		12.44	3.86e-06	0.0	0.0	50.0	-0.38	0.57	-0.02	12.21	3.86e-06	12.72
682	3	104.77	0.02	-1.41e-03	-5.93	0.0	-0.51	14.92	-0.03	-15.23	0.02	98.79
		98.79	5.20e-06	0.0	0.0	50.0	-0.51	8.99	-0.03	-15.23	5.20e-06	104.77
683	1	15.18	0.0	-1.83e-04	-3.95	0.0	0.0	0.63	0.0	-14.37	0.0	15.16
		14.49	0.0	0.0	0.0	50.0	0.0	-3.32	0.0	-14.37	0.0	14.49
683	2	13.01	3.86e-06	-1.70e-04	0.0	0.0	-0.38	0.57	-0.02	12.21	3.86e-06	12.72
		12.72	-0.01	0.0	0.0	50.0	-0.38	0.57	-0.02	12.21	-0.01	13.01
683	3	107.78	5.20e-06	-1.35e-03	-5.93	0.0	-0.51	8.99	-0.03	-15.23	5.20e-06	104.77
		104.77	-0.02	0.0	0.0	50.0	-0.51	3.07	-0.03	-15.23	-0.02	107.78
684	1	14.49	0.0	-1.74e-04	-3.95	0.0	0.0	-3.32	0.0	-14.37	0.0	14.49
		11.84	0.0	0.0	0.0	50.0	0.0	-7.27	0.0	-14.37	0.0	11.84

<b>ALLEGATO 1 RISULTATI ANALISI PRO_SAP SCHEMA IMPALCATO</b>	<b>S.S. N.9 "Via Emilia" VARIANTE DI CASALPUSTERLENGO ED ELIMINAZIONE PASSAGGIO A LIVELLO SULLA S.S. N.234</b>
--	--

684	2	13.29	-0.01	-1.63e-04	0.0	0.0	-0.38	0.57	-0.02	12.21	-0.01	13.01
		13.01	-0.02	0.0	0.0	50.0	-0.38	0.57	-0.02	12.21	-0.02	13.29
684	3	108.18	-0.02	-1.28e-03	-5.93	0.0	-0.51	3.07	-0.03	-15.23	-0.02	107.78
		107.78	-0.03	0.0	0.0	50.0	-0.51	-2.86	-0.03	-15.23	-0.03	107.83
685	1	14.79	0.0	-1.67e-04	-3.95	0.0	0.0	15.90	0.0	-9.00	0.0	7.83
		7.83	0.0	0.0	0.0	50.0	0.0	11.95	0.0	-9.00	0.0	14.79
685	2	18.86	3.07e-03	-1.53e-04	0.0	0.0	-0.41	-0.83	-3.25e-03	10.01	3.07e-03	18.86
		18.44	1.44e-03	0.0	0.0	50.0	-0.41	-0.83	-3.25e-03	10.01	1.44e-03	18.44
685	3	124.17	4.14e-03	-1.21e-03	-5.92	0.0	-0.55	36.68	-4.39e-03	-6.05	4.14e-03	107.31
		107.31	1.94e-03	0.0	0.0	50.0	-0.55	30.75	-4.39e-03	-6.05	1.94e-03	124.17
686	1	19.78	0.0	-1.58e-04	-3.95	0.0	0.0	11.95	0.0	-9.00	0.0	14.79
		14.79	0.0	0.0	0.0	50.0	0.0	8.00	0.0	-9.00	0.0	19.78
686	2	18.44	1.44e-03	-1.42e-04	0.0	0.0	-0.41	-0.83	-3.25e-03	10.01	1.44e-03	18.44
		18.03	-1.86e-04	0.0	0.0	50.0	-0.41	-0.83	-3.25e-03	10.01	-1.86e-04	18.03
686	3	138.06	1.94e-03	-1.14e-03	-5.92	0.0	-0.55	30.75	-4.39e-03	-6.05	1.94e-03	124.17
		124.17	-2.51e-04	0.0	0.0	50.0	-0.55	24.83	-4.39e-03	-6.05	-2.51e-04	138.06
687	1	22.79	0.0	-1.47e-04	-3.95	0.0	0.0	8.00	0.0	-9.00	0.0	19.78
		19.78	0.0	0.0	0.0	50.0	0.0	4.05	0.0	-9.00	0.0	22.79
687	2	18.03	-1.86e-04	-1.31e-04	0.0	0.0	-0.41	-0.83	-3.25e-03	10.01	-1.86e-04	18.03
		17.61	-1.81e-03	0.0	0.0	50.0	-0.41	-0.83	-3.25e-03	10.01	-1.81e-03	17.61
687	3	149.00	-2.51e-04	-1.06e-03	-5.92	0.0	-0.55	24.83	-4.39e-03	-6.05	-2.51e-04	138.06
		138.06	-2.44e-03	0.0	0.0	50.0	-0.55	18.90	-4.39e-03	-6.05	-2.44e-03	149.00
688	1	23.82	0.0	-1.33e-04	-3.95	0.0	0.0	4.05	0.0	-9.00	0.0	22.79
		22.79	0.0	0.0	0.0	50.0	0.0	0.10	0.0	-9.00	0.0	23.82
688	2	17.61	-1.81e-03	-1.21e-04	0.0	0.0	-0.41	-0.83	-3.25e-03	10.01	-1.81e-03	17.61
		17.20	-3.44e-03	0.0	0.0	50.0	-0.41	-0.83	-3.25e-03	10.01	-3.44e-03	17.20
688	3	156.97	-2.44e-03	-9.69e-04	-5.92	0.0	-0.55	18.90	-4.39e-03	-6.05	-2.44e-03	149.00
		149.00	-4.64e-03	0.0	0.0	50.0	-0.55	12.98	-4.39e-03	-6.05	-4.64e-03	156.97
689	1	22.83	0.0	-1.20e-04	-3.95	0.0	0.0	7.47	0.0	-8.40	0.0	20.09
		20.09	0.0	0.0	0.0	50.0	0.0	3.52	0.0	-8.40	0.0	22.83
689	2	21.17	3.21e-03	-1.09e-04	0.0	0.0	-0.42	-1.95	-3.41e-03	7.61	3.21e-03	21.17
		20.19	1.51e-03	0.0	0.0	50.0	-0.42	-1.95	-3.41e-03	7.61	1.51e-03	20.19
689	3	157.73	4.34e-03	-8.76e-04	-5.93	0.0	-0.57	11.45	-4.60e-03	-10.10	4.34e-03	153.49
		153.49	2.04e-03	0.0	0.0	50.0	-0.57	5.53	-4.60e-03	-10.10	2.04e-03	157.73
690	1	23.61	0.0	-1.06e-04	-3.95	0.0	0.0	3.52	0.0	-8.40	0.0	22.83
		22.83	0.0	0.0	0.0	50.0	0.0	-0.43	0.0	-8.40	0.0	23.60
690	2	20.19	1.51e-03	-9.70e-05	0.0	0.0	-0.42	-1.95	-3.41e-03	7.61	1.51e-03	20.19
		19.22	-1.97e-04	0.0	0.0	50.0	-0.42	-1.95	-3.41e-03	7.61	-1.97e-04	19.22
690	3	159.02	2.04e-03	-7.81e-04	-5.93	0.0	-0.57	5.53	-4.60e-03	-10.10	2.04e-03	157.73
		157.73	-2.66e-04	0.0	0.0	50.0	-0.57	-0.40	-4.60e-03	-10.10	-2.66e-04	159.02
691	1	23.60	0.0	-9.20e-05	-3.95	0.0	0.0	-0.43	0.0	-8.40	0.0	23.60
		22.40	0.0	0.0	0.0	50.0	0.0	-4.38	0.0	-8.40	0.0	22.40
691	2	19.22	-1.97e-04	-8.54e-05	0.0	0.0	-0.42	-1.95	-3.41e-03	7.61	-1.97e-04	19.22
		18.25	-1.90e-03	0.0	0.0	50.0	-0.42	-1.95	-3.41e-03	7.61	-1.90e-03	18.25
691	3	159.02	-2.66e-04	-6.86e-04	-5.93	0.0	-0.57	-0.40	-4.60e-03	-10.10	-2.66e-04	159.02
		157.34	-2.57e-03	0.0	0.0	50.0	-0.57	-6.32	-4.60e-03	-10.10	-2.57e-03	157.34
692	1	22.40	0.0	-7.87e-05	-3.95	0.0	0.0	-4.38	0.0	-8.40	0.0	22.40
		19.22	0.0	0.0	0.0	50.0	0.0	-8.33	0.0	-8.40	0.0	19.22
692	2	18.25	-1.90e-03	-7.45e-05	0.0	0.0	-0.42	-1.95	-3.41e-03	7.61	-1.90e-03	18.25
		17.27	-3.61e-03	0.0	0.0	50.0	-0.42	-1.95	-3.41e-03	7.61	-3.61e-03	17.27
692	3	157.34	-2.57e-03	-5.92e-04	-5.93	0.0	-0.57	-6.32	-4.60e-03	-10.10	-2.57e-03	157.34
		152.69	-4.87e-03	0.0	0.0	50.0	-0.57	-12.25	-4.60e-03	-10.10	-4.87e-03	152.69
693	1	19.48	0.0	-6.76e-05	-3.95	0.0	0.0	11.17	0.0	-2.81	0.0	14.88
		14.88	0.0	0.0	0.0	50.0	0.0	7.22	0.0	-2.81	0.0	19.48
693	2	20.79	-0.01	-6.31e-05	0.0	0.0	-0.40	0.82	0.02	4.28	-0.02	20.38
		20.38	-0.02	0.0	0.0	50.0	-0.40	0.82	0.02	4.28	-0.01	20.79
693	3	155.87	-0.02	-5.01e-04	-5.92	0.0	-0.54	23.79	0.03	-0.68	-0.03	145.45
		145.45	-0.03	0.0	0.0	50.0	-0.54	17.87	0.03	-0.68	-0.02	155.87
694	1	22.11	0.0	-5.60e-05	-3.95	0.0	0.0	7.22	0.0	-2.81	0.0	19.48
		19.48	0.0	0.0	0.0	50.0	0.0	3.27	0.0	-2.81	0.0	22.11
694	2	21.20	-9.92e-06	-5.06e-05	0.0	0.0	-0.40	0.82	0.02	4.28	-0.01	20.79
		20.79	-0.01	0.0	0.0	50.0	-0.40	0.82	0.02	4.28	-9.92e-06	21.20
694	3	163.32	-1.34e-05	-4.07e-04	-5.92	0.0	-0.54	17.87	0.03	-0.68	-0.02	155.87
		155.87	-0.02	0.0	0.0	50.0	-0.54	11.94	0.03	-0.68	-1.34e-05	163.32
695	1	22.78	0.0	-4.28e-05	-3.95	0.0	0.0	3.27	0.0	-2.81	0.0	22.11
		22.11	0.0	0.0	0.0	50.0	0.0	-0.68	0.0	-2.81	0.0	22.75
695	2	21.61	0.01	-3.79e-05	0.0	0.0	-0.40	0.82	0.02	4.28	-9.92e-06	21.20
		21.20	-9.92e-06	0.0	0.0	50.0	-0.40	0.82	0.02	4.28	0.01	21.61
695	3	167.81	0.02	-3.09e-04	-5.93	0.0	-0.54	11.94	0.03	-0.68	-1.34e-05	163.32
		163.32	-1.34e-05	0.0	0.0	50.0	-0.54	6.02	0.03	-0.68	0.02	167.81
696	1	22.75	0.0	-2.93e-05	-3.95	0.0	0.0	-0.68	0.0	-2.81	0.0	22.75
		21.43	0.0	0.0	0.0	50.0	0.0	-4.63	0.0	-2.81	0.0	21.43

696	2	22.02	0.02	-2.49e-05	0.0	0.0	-0.40	0.82	0.02	4.28	0.01	21.61
		21.61	0.01	0.0	0.0	50.0	-0.40	0.82	0.02	4.28	0.02	22.02
696	3	169.34	0.03	-2.09e-04	-5.93	0.0	-0.54	6.02	0.03	-0.68	0.02	167.81
		167.81	0.02	0.0	0.0	50.0	-0.54	0.09	0.03	-0.68	0.03	169.34
697	1	24.29	0.0	-1.57e-05	-3.95	0.0	0.0	6.09	0.0	-0.34	0.0	22.23
		22.23	0.0	0.0	0.0	50.0	0.0	2.14	0.0	-0.34	0.0	24.29
697	2	22.40	-7.35e-03	-1.16e-05	0.0	0.0	-0.30	-0.17	0.03	0.31	-0.02	22.40
		22.31	-0.02	0.0	0.0	50.0	-0.30	-0.17	0.03	0.31	-7.35e-03	22.31
697	3	175.41	-9.92e-03	-1.06e-04	-5.93	0.0	-0.41	9.09	0.04	-0.52	-0.03	172.34
		172.34	-0.03	0.0	0.0	50.0	-0.41	3.17	0.04	-0.52	-9.92e-03	175.41
698	1	24.58	0.0	-2.47e-06	-1.98	0.0	0.0	2.14	0.0	-0.34	0.0	24.29
		24.29	0.0	0.0	0.0	25.0	0.0	0.16	0.0	-0.34	0.0	24.58
698	2	22.31	-1.99e-05	0.0	0.0	0.0	-0.30	-0.17	0.03	0.31	-7.35e-03	22.31
		22.27	-7.35e-03	0.0	0.0	25.0	-0.30	-0.17	0.03	0.31	-1.99e-05	22.27
698	3	175.83	-2.69e-05	-1.36e-05	-2.96	0.0	-0.41	3.17	0.04	-0.52	-9.92e-03	175.41
		175.41	-9.92e-03	0.0	0.0	25.0	-0.41	0.21	0.04	-0.52	-2.69e-05	175.83
699	1	24.37	0.0	-1.33e-05	-3.95	0.0	0.0	-1.81	0.0	-0.34	0.0	24.37
		22.48	0.0	0.0	0.0	50.0	0.0	-5.76	0.0	-0.34	0.0	22.48
699	2	22.23	0.02	-1.51e-05	0.0	0.0	-0.30	-0.17	0.03	0.31	7.31e-03	22.23
		22.14	7.31e-03	0.0	0.0	50.0	-0.30	-0.17	0.03	0.31	0.02	22.14
699	3	175.51	0.03	-1.04e-04	-5.93	0.0	-0.41	-2.76	0.04	-0.52	9.86e-03	175.51
		172.65	9.86e-03	0.0	0.0	50.0	-0.41	-8.68	0.04	-0.52	0.03	172.65
700	1	22.79	0.0	-2.69e-05	-3.95	0.0	0.0	4.80	0.0	2.06	0.0	21.38
		21.38	0.0	0.0	0.0	50.0	0.0	0.85	0.0	2.06	0.0	22.79
700	2	22.02	-0.01	-2.83e-05	0.0	0.0	-0.20	-1.02	0.02	-3.61	-0.02	22.02
		21.51	-0.02	0.0	0.0	50.0	-0.20	-1.02	0.02	-3.61	-0.01	21.51
700	3	169.21	-0.02	-2.07e-04	-5.93	0.0	-0.27	0.09	0.03	-0.46	-0.03	169.21
		167.77	-0.03	0.0	0.0	50.0	-0.27	-5.84	0.03	-0.46	-0.02	167.77
701	1	22.84	0.0	-4.04e-05	-3.95	0.0	0.0	0.85	0.0	2.06	0.0	22.79
		22.23	0.0	0.0	0.0	50.0	0.0	-3.10	0.0	2.06	0.0	22.23
701	2	21.51	4.86e-05	-4.12e-05	0.0	0.0	-0.20	-1.02	0.02	-3.61	-0.01	21.51
		21.00	-0.01	0.0	0.0	50.0	-0.20	-1.02	0.02	-3.61	4.86e-05	21.00
701	3	167.77	6.57e-05	-3.08e-04	-5.92	0.0	-0.27	-5.84	0.03	-0.46	-0.02	167.77
		163.37	-0.02	0.0	0.0	50.0	-0.27	-11.76	0.03	-0.46	6.57e-05	163.37
702	1	22.23	0.0	-5.37e-05	-3.95	0.0	0.0	-3.10	0.0	2.06	0.0	22.23
		19.69	0.0	0.0	0.0	50.0	0.0	-7.05	0.0	2.06	0.0	19.69
702	2	21.00	0.01	-5.38e-05	0.0	0.0	-0.20	-1.02	0.02	-3.61	4.86e-05	21.00
		20.49	4.86e-05	0.0	0.0	50.0	-0.20	-1.02	0.02	-3.61	0.01	20.49
702	3	163.37	0.02	-4.05e-04	-5.92	0.0	-0.27	-11.76	0.03	-0.46	6.57e-05	163.37
		156.01	6.57e-05	0.0	0.0	50.0	-0.27	-17.69	0.03	-0.46	0.02	156.01
703	1	19.69	0.0	-6.54e-05	-3.95	0.0	0.0	-7.05	0.0	2.06	0.0	19.69
		15.18	0.0	0.0	0.0	50.0	0.0	-11.00	0.0	2.06	0.0	15.18
703	2	20.49	0.02	-6.61e-05	0.0	0.0	-0.20	-1.02	0.02	-3.61	0.01	20.49
		19.98	0.01	0.0	0.0	50.0	-0.20	-1.02	0.02	-3.61	0.02	19.98
703	3	156.01	0.03	-4.99e-04	-5.92	0.0	-0.27	-17.69	0.03	-0.46	0.02	156.01
		145.68	0.02	0.0	0.0	50.0	-0.27	-23.61	0.03	-0.46	0.03	145.68
704	1	22.46	0.0	-7.66e-05	-3.95	0.0	0.0	8.54	0.0	7.70	0.0	19.18
		19.18	0.0	0.0	0.0	50.0	0.0	4.59	0.0	7.70	0.0	22.46
704	2	18.04	0.02	-7.74e-05	0.0	0.0	-0.22	1.73	-0.02	-6.98	0.02	17.17
		17.17	9.88e-03	0.0	0.0	50.0	-0.22	1.73	-0.02	-6.98	9.88e-03	18.04
704	3	157.19	0.03	-5.90e-04	-5.93	0.0	-0.29	12.50	-0.03	9.06	0.03	152.42
		152.42	0.01	0.0	0.0	50.0	-0.29	6.57	-0.03	9.06	0.01	157.19
705	1	23.76	0.0	-8.99e-05	-3.95	0.0	0.0	4.59	0.0	7.70	0.0	22.46
		22.46	0.0	0.0	0.0	50.0	0.0	0.64	0.0	7.70	0.0	23.76
705	2	18.90	9.88e-03	-8.82e-05	0.0	0.0	-0.22	1.73	-0.02	-6.98	9.88e-03	18.04
		18.04	2.80e-04	0.0	0.0	50.0	-0.22	1.73	-0.02	-6.98	2.80e-04	18.90
705	3	158.99	0.01	-6.84e-04	-5.93	0.0	-0.29	6.57	-0.03	9.06	0.01	157.19
		157.19	3.78e-04	0.0	0.0	50.0	-0.29	0.65	-0.03	9.06	3.78e-04	158.99
706	1	23.79	0.0	-1.04e-04	-3.95	0.0	0.0	0.64	0.0	7.70	0.0	23.76
		23.09	0.0	0.0	0.0	50.0	0.0	-3.31	0.0	7.70	0.0	23.09
706	2	19.77	2.80e-04	-9.96e-05	0.0	0.0	-0.22	1.73	-0.02	-6.98	2.80e-04	18.90
		18.90	-9.32e-03	0.0	0.0	50.0	-0.22	1.73	-0.02	-6.98	-9.32e-03	19.77
706	3	159.01	3.78e-04	-7.79e-04	-5.93	0.0	-0.29	0.65	-0.03	9.06	3.78e-04	158.99
		157.84	-0.01	0.0	0.0	50.0	-0.29	-5.28	-0.03	9.06	-0.01	157.84
707	1	23.09	0.0	-1.18e-04	-3.95	0.0	0.0	-3.31	0.0	7.70	0.0	23.09
		20.45	0.0	0.0	0.0	50.0	0.0	-7.26	0.0	7.70	0.0	20.45
707	2	20.63	-9.32e-03	-1.11e-04	0.0	0.0	-0.22	1.73	-0.02	-6.98	-9.32e-03	19.77
		19.77	-0.02	0.0	0.0	50.0	-0.22	1.73	-0.02	-6.98	-0.02	20.63
707	3	157.84	-0.01	-8.74e-04	-5.93	0.0	-0.29	-5.28	-0.03	9.06	-0.01	157.84
		153.72	-0.03	0.0	0.0	50.0	-0.29	-11.20	-0.03	9.06	-0.03	153.72
708	1	23.91	0.0	-1.31e-04	-3.95	0.0	0.0	0.11	0.0	8.33	0.0	23.91
		22.98	0.0	0.0	0.0	50.0	0.0	-3.84	0.0	8.33	0.0	22.98

<b>ALLEGATO 1 RISULTATI ANALISI PRO_SAP SCHEMA IMPALCATO</b>	<b>S.S. N.9 "Via Emilia" VARIANTE DI CASALPUSTERLENGO ED ELIMINAZIONE PASSAGGIO A LIVELLO SULLA S.S. N.234</b>
--	--

708	2	17.22	0.02	-1.23e-04	0.0	0.0	-0.29	0.62	-0.02	-9.38	0.02	16.91
		16.91	9.28e-03	0.0	0.0	50.0	-0.29	0.62	-0.02	-9.38	9.28e-03	17.22
708	3	156.78	0.03	-9.67e-04	-5.93	0.0	-0.40	-12.70	-0.03	5.08	0.03	156.78
		148.95	0.01	0.0	0.0	50.0	-0.40	-18.63	-0.03	5.08	0.01	148.95
709	1	22.98	0.0	-1.45e-04	-3.95	0.0	0.0	-3.84	0.0	8.33	0.0	22.98
		20.08	0.0	0.0	0.0	50.0	0.0	-7.79	0.0	8.33	0.0	20.08
709	2	17.53	9.28e-03	-1.33e-04	0.0	0.0	-0.29	0.62	-0.02	-9.38	9.28e-03	17.22
		17.22	-3.06e-04	0.0	0.0	50.0	-0.29	0.62	-0.02	-9.38	-3.06e-04	17.53
709	3	148.95	0.01	-1.06e-03	-5.93	0.0	-0.40	-18.63	-0.03	5.08	0.01	148.95
		138.16	-4.13e-04	0.0	0.0	50.0	-0.40	-24.55	-0.03	5.08	-4.13e-04	138.16
710	1	20.08	0.0	-1.57e-04	-3.95	0.0	0.0	-7.79	0.0	8.33	0.0	20.08
		15.19	0.0	0.0	0.0	50.0	0.0	-11.74	0.0	8.33	0.0	15.19
710	2	17.84	-3.06e-04	-1.43e-04	0.0	0.0	-0.29	0.62	-0.02	-9.38	-3.06e-04	17.53
		17.53	-9.89e-03	0.0	0.0	50.0	-0.29	0.62	-0.02	-9.38	-9.89e-03	17.84
710	3	138.16	-4.13e-04	-1.14e-03	-5.92	0.0	-0.40	-24.55	-0.03	5.08	-4.13e-04	138.16
		124.40	-0.01	0.0	0.0	50.0	-0.40	-30.48	-0.03	5.08	-0.01	124.40
711	1	15.19	0.0	-1.66e-04	-3.95	0.0	0.0	-11.74	0.0	8.33	0.0	15.19
		8.34	0.0	0.0	0.0	50.0	0.0	-15.69	0.0	8.33	0.0	8.34
711	2	18.15	-9.89e-03	-1.54e-04	0.0	0.0	-0.29	0.62	-0.02	-9.38	-9.89e-03	17.84
		17.84	-0.02	0.0	0.0	50.0	-0.29	0.62	-0.02	-9.38	-0.02	18.15
711	3	124.40	-0.01	-1.21e-03	-5.92	0.0	-0.40	-30.48	-0.03	5.08	-0.01	124.40
		107.68	-0.03	0.0	0.0	50.0	-0.40	-36.40	-0.03	5.08	-0.03	107.68
712	1	14.72	0.0	-1.73e-04	-3.95	0.0	0.0	7.36	0.0	13.70	0.0	12.03
		12.03	0.0	0.0	0.0	50.0	0.0	3.41	0.0	13.70	0.0	14.72
712	2	12.88	-0.01	-1.63e-04	0.0	0.0	-0.30	-0.66	0.03	-11.52	-0.03	12.88
		12.55	-0.03	0.0	0.0	50.0	-0.30	-0.66	0.03	-11.52	-0.03	12.55
712	3	108.12	-0.02	-1.28e-03	-5.93	0.0	-0.41	2.97	0.04	14.32	-0.04	107.75
		107.75	-0.04	0.0	0.0	50.0	-0.41	-2.95	0.04	14.32	-0.02	107.75
713	1	15.46	0.0	-1.82e-04	-3.95	0.0	0.0	3.41	0.0	13.70	0.0	14.72
		14.72	0.0	0.0	0.0	50.0	0.0	-0.54	0.0	13.70	0.0	15.44
713	2	12.55	-1.00e-04	-1.71e-04	0.0	0.0	-0.30	-0.66	0.03	-11.52	-0.01	12.55
		12.22	-0.01	0.0	0.0	50.0	-0.30	-0.66	0.03	-11.52	-1.00e-04	12.22
713	3	107.75	-1.35e-04	-1.34e-03	-5.93	0.0	-0.41	-2.95	0.04	14.32	-0.02	107.75
		104.79	-0.02	0.0	0.0	50.0	-0.41	-8.88	0.04	14.32	-1.35e-04	104.79
714	1	15.44	0.0	-1.91e-04	-3.95	0.0	0.0	-0.54	0.0	13.70	0.0	15.44
		14.19	0.0	0.0	0.0	50.0	0.0	-4.49	0.0	13.70	0.0	14.19
714	2	12.22	0.01	-1.78e-04	0.0	0.0	-0.30	-0.66	0.03	-11.52	-1.00e-04	12.22
		11.89	-1.00e-04	0.0	0.0	50.0	-0.30	-0.66	0.03	-11.52	0.01	11.89
714	3	104.79	0.02	-1.41e-03	-5.92	0.0	-0.41	-8.88	0.04	14.32	-1.35e-04	104.79
		98.87	-1.35e-04	0.0	0.0	50.0	-0.41	-14.80	0.04	14.32	0.02	98.87
715	1	14.19	0.0	-2.00e-04	-3.95	0.0	0.0	-4.49	0.0	13.70	0.0	14.19
		10.95	0.0	0.0	0.0	50.0	0.0	-8.44	0.0	13.70	0.0	10.95
715	2	11.89	0.03	-1.85e-04	0.0	0.0	-0.30	-0.66	0.03	-11.52	0.01	11.89
		11.56	0.01	0.0	0.0	50.0	-0.30	-0.66	0.03	-11.52	0.03	11.56
715	3	98.87	0.04	-1.47e-03	-5.92	0.0	-0.41	-14.80	0.04	14.32	0.02	98.87
		89.99	0.02	0.0	0.0	50.0	-0.41	-20.73	0.04	14.32	0.04	89.99
716	1	17.54	0.0	-2.08e-04	-3.95	0.0	0.0	0.82	0.0	12.90	0.0	17.50
		16.92	0.0	0.0	0.0	50.0	0.0	-3.13	0.0	12.90	0.0	16.92
716	2	7.79	-0.02	-1.91e-04	0.0	0.0	-0.18	1.81	0.03	-10.18	-0.03	6.89
		6.89	-0.03	0.0	0.0	50.0	-0.18	1.81	0.03	-10.18	-0.02	7.79
716	3	98.31	-0.02	-1.52e-03	-5.92	0.0	-0.24	-12.32	0.04	11.60	-0.04	98.31
		90.67	-0.04	0.0	0.0	50.0	-0.24	-18.24	0.04	11.60	-0.02	90.67
717	1	0.72	0.0	-1.21e-05	0.0	0.0	0.0	2.03	0.0	2.22	0.0	-9.55e-03
		-9.55e-03	0.0	0.0	0.0	36.0	0.0	2.03	0.0	2.22	0.0	0.72
717	2	2.35	0.21	-5.94e-05	0.0	0.0	0.02	-8.56	1.12	-12.14	-0.20	2.35
		-0.74	-0.20	0.0	0.0	36.0	0.02	-8.56	1.12	-12.14	0.21	-0.74
717	3	4.08	0.28	-4.75e-05	-8.51	0.0	0.02	-1.84	1.52	-10.38	-0.27	4.08
		1.88	-0.27	0.0	0.0	36.0	0.02	-10.35	1.52	-10.38	0.28	1.88
718	1	-1.36	0.0	-2.11e-05	0.0	0.0	0.0	-3.37	0.0	1.65	0.0	-1.36
		-2.57	0.0	0.0	0.0	36.0	0.0	-3.37	0.0	1.65	0.0	-2.57
718	2	3.70	0.15	-1.08e-04	0.0	0.0	-9.20e-03	12.37	0.84	-10.88	-0.15	-0.75
		-0.75	-0.15	0.0	0.0	36.0	-9.20e-03	12.37	0.84	-10.88	0.15	3.70
718	3	-1.64	0.21	-8.84e-05	-8.51	0.0	-0.01	11.93	1.13	-10.16	-0.20	-4.41
		-4.41	-0.20	0.0	0.0	36.0	-0.01	3.43	1.13	-10.16	0.21	-1.64
719	1	-3.36	0.0	-3.03e-05	0.0	0.0	0.0	6.23	0.0	2.45	0.0	-5.60
		-5.60	0.0	0.0	0.0	36.0	0.0	6.23	0.0	2.45	0.0	-3.36
719	2	13.00	0.18	-1.59e-04	0.0	0.0	0.42	-55.37	-0.51	-9.78	0.18	13.00
		-6.93	-4.41e-03	0.0	0.0	36.0	0.42	-55.37	-0.51	-9.78	-4.41e-03	-6.93
719	3	2.67	0.24	-1.32e-04	-8.51	0.0	0.57	-53.22	-0.69	-6.64	0.24	2.67
		-18.02	-5.96e-03	0.0	0.0	36.0	0.57	-61.72	-0.69	-6.64	-5.96e-03	-18.02
720	1	-2.14	0.0	-3.63e-05	0.0	0.0	0.0	0.03	0.0	1.58	0.0	-2.15
		-2.15	0.0	0.0	0.0	36.0	0.0	0.03	0.0	1.58	0.0	-2.14



720	2	2.60	0.10	-1.95e-04	0.0	0.0	1.63e-03	3.35	0.55	-9.39	-0.10	1.40
		1.40	-0.10	0.0	0.0	36.0	1.63e-03	3.35	0.55	-9.39	0.10	2.60
720	3	-2.10	0.13	-1.65e-04	-8.51	0.0	2.21e-03	8.81	0.74	-8.39	-0.13	-3.74
		-3.74	-0.13	0.0	0.0	36.0	2.21e-03	0.31	0.74	-8.39	0.13	-2.10
721	1	-7.43	0.0	-4.25e-05	0.0	0.0	0.0	3.14	0.0	2.50	0.0	-8.56
		-8.56	0.0	0.0	0.0	36.0	0.0	3.14	0.0	2.50	0.0	-7.43
721	2	19.98	0.12	-2.34e-04	0.0	0.0	0.29	-63.31	-0.83	-24.00	0.12	19.98
		-2.81	-0.18	0.0	0.0	36.0	0.29	-63.31	-0.83	-24.00	-0.18	-2.81
721	3	4.45	0.16	-2.00e-04	-8.51	0.0	0.39	-72.01	-1.13	-25.49	0.16	4.45
		-23.01	-0.25	0.0	0.0	36.0	0.39	-80.52	-1.13	-25.49	-0.25	-23.01
722	1	-4.02	0.0	-4.42e-05	0.0	0.0	0.0	2.29	0.0	-0.76	0.0	-4.85
		-4.85	0.0	0.0	0.0	36.0	0.0	2.29	0.0	-0.76	0.0	-4.02
722	2	9.88	0.15	-2.49e-04	0.0	0.0	-0.05	-44.06	0.96	2.34	-0.20	9.88
		-5.98	-0.20	0.0	0.0	36.0	-0.05	-44.06	0.96	2.34	0.15	-5.98
722	3	0.61	0.20	-2.17e-04	-8.51	0.0	-0.07	-48.91	1.29	1.04	-0.27	0.61
		-18.52	-0.27	0.0	0.0	36.0	-0.07	-57.41	1.29	1.04	0.20	-18.52
723	1	-4.09	0.0	-4.42e-05	0.0	0.0	0.0	2.20	0.0	0.76	0.0	-4.88
		-4.88	0.0	0.0	0.0	36.0	0.0	2.20	0.0	0.76	0.0	-4.09
723	2	9.80	0.13	-2.50e-04	0.0	0.0	0.07	-43.54	0.89	-2.66	-0.19	9.80
		-5.87	-0.19	0.0	0.0	36.0	0.07	-43.54	0.89	-2.66	0.13	-5.87
723	3	0.42	0.17	-2.18e-04	-8.51	0.0	0.09	-48.46	1.20	-1.48	-0.26	0.42
		-18.56	-0.26	0.0	0.0	36.0	0.09	-56.96	1.20	-1.48	0.17	-18.56
724	1	-7.59	0.0	-4.26e-05	0.0	0.0	0.0	2.99	0.0	-2.45	0.0	-8.67
		-8.67	0.0	0.0	0.0	36.0	0.0	2.99	0.0	-2.45	0.0	-7.59
724	2	20.23	0.03	-2.36e-04	0.0	0.0	-0.65	-64.46	-0.74	23.69	0.03	20.23
		-2.97	-0.24	0.0	0.0	36.0	-0.65	-64.46	-0.74	23.69	-0.24	-2.97
724	3	4.48	0.04	-2.03e-04	-8.51	0.0	-0.88	-73.98	-1.00	25.22	0.04	4.48
		-23.68	-0.32	0.0	0.0	36.0	-0.88	-82.48	-1.00	25.22	-0.32	-23.68
725	1	-2.19	0.0	-3.65e-05	0.0	0.0	0.0	0.11	0.0	-1.55	0.0	-2.23
		-2.23	0.0	0.0	0.0	36.0	0.0	0.11	0.0	-1.55	0.0	-2.19
725	2	2.59	0.18	-1.98e-04	0.0	0.0	1.79e-04	3.16	1.02	9.03	-0.19	1.45
		1.45	-0.19	0.0	0.0	36.0	1.79e-04	3.16	1.02	9.03	0.18	2.59
725	3	-2.25	0.24	-1.68e-04	-8.51	0.0	2.41e-04	8.77	1.37	7.98	-0.25	-3.88
		-3.88	-0.25	0.0	0.0	36.0	2.41e-04	0.26	1.37	7.98	0.24	-2.25
726	1	-3.93	0.0	-3.05e-05	0.0	0.0	0.0	4.41	0.0	-2.72	0.0	-5.52
		-5.52	0.0	0.0	0.0	36.0	0.0	4.41	0.0	-2.72	0.0	-3.93
726	2	12.11	0.10	-1.63e-04	0.0	0.0	0.52	-49.91	-0.83	10.23	0.10	12.11
		-5.86	-0.20	0.0	0.0	36.0	0.52	-49.91	-0.83	10.23	-0.20	-5.86
726	3	1.70	0.14	-1.37e-04	-8.51	0.0	0.70	-50.73	-1.12	6.53	0.14	1.70
		-18.09	-0.26	0.0	0.0	36.0	0.70	-59.24	-1.12	6.53	-0.26	-18.09
727	1	-1.46	0.0	-2.24e-05	0.0	0.0	0.0	-2.83	0.0	-0.71	0.0	-1.46
		-2.48	0.0	0.0	0.0	36.0	0.0	-2.83	0.0	-0.71	0.0	-2.48
727	2	3.19	0.15	-1.18e-04	0.0	0.0	-0.12	8.10	1.18	5.98	-0.27	0.28
		0.28	-0.27	0.0	0.0	36.0	-0.12	8.10	1.18	5.98	0.15	3.19
727	3	-1.93	0.20	-9.88e-05	-8.51	0.0	-0.16	7.61	1.59	6.09	-0.37	-3.16
		-3.16	-0.37	0.0	0.0	36.0	-0.16	-0.89	1.59	6.09	0.20	-1.93
728	1	1.32	0.0	-1.46e-05	0.0	0.0	0.0	-1.62	0.0	-5.52	0.0	1.32
		0.74	0.0	0.0	0.0	36.0	0.0	-1.62	0.0	-5.52	0.0	0.74
728	2	4.76	0.06	-7.62e-05	0.0	0.0	0.22	14.61	0.97	31.55	-0.29	-0.50
		-0.50	-0.29	0.0	0.0	36.0	0.22	14.61	0.97	31.55	0.06	4.76
728	3	10.14	0.08	-6.33e-05	-8.51	0.0	0.30	19.62	1.31	27.67	-0.39	4.60
		4.60	-0.39	0.0	0.0	36.0	0.30	11.12	1.31	27.67	0.08	10.14
729	1	3.75	0.0	-1.44e-04	0.0	0.0	0.0	1.72	0.0	-8.29	0.0	2.89
		2.89	0.0	0.0	0.0	50.0	0.0	1.72	0.0	-8.29	0.0	3.75
729	2	11.66	-0.03	-3.62e-04	0.0	0.0	1.85	4.35	-0.10	49.75	-0.03	9.49
		9.49	-0.08	0.0	0.0	50.0	1.85	4.35	-0.10	49.75	-0.08	11.66
729	3	49.75	-0.04	-1.67e-03	0.0	0.0	2.50	24.53	-0.14	45.78	-0.04	37.48
		37.48	-0.11	0.0	0.0	50.0	2.50	24.53	-0.14	45.78	-0.11	49.75
730	1	5.97	0.0	-1.41e-04	0.0	0.0	0.0	-0.31	0.0	-8.28	0.0	5.97
		5.81	0.0	0.0	0.0	50.0	0.0	-0.31	0.0	-8.28	0.0	5.81
730	2	5.98	0.12	-3.58e-04	0.0	0.0	2.98	12.92	-0.12	47.40	0.12	-0.48
		-0.48	0.06	0.0	0.0	50.0	2.98	12.92	-0.12	47.40	0.06	5.98
730	3	52.56	0.16	-1.64e-03	0.0	0.0	4.02	26.37	-0.16	41.70	0.16	39.37
		39.37	0.08	0.0	0.0	50.0	4.02	26.37	-0.16	41.70	0.08	52.56
731	1	5.81	0.0	-1.38e-04	0.0	0.0	0.0	-0.31	0.0	-8.28	0.0	5.81
		5.66	0.0	0.0	0.0	50.0	0.0	-0.31	0.0	-8.28	0.0	5.66
731	2	12.44	0.06	-3.55e-04	0.0	0.0	2.98	12.92	-0.12	47.40	0.06	5.98
		5.98	-1.14e-04	0.0	0.0	50.0	2.98	12.92	-0.12	47.40	-1.14e-04	12.44
731	3	65.74	0.08	-1.61e-03	0.0	0.0	4.02	26.37	-0.16	41.70	0.08	52.56
		52.56	-1.54e-04	0.0	0.0	50.0	4.02	26.37	-0.16	41.70	-1.54e-04	65.74
732	1	5.66	0.0	-1.34e-04	0.0	0.0	0.0	-0.31	0.0	-8.28	0.0	5.66
		5.51	0.0	0.0	0.0	50.0	0.0	-0.31	0.0	-8.28	0.0	5.51

732	2	18.90	-1.14e-04	-3.47e-04	0.0	0.0	2.98	12.92	-0.12	47.40	-1.14e-04	12.44
		12.44	-0.06	0.0	0.0	50.0	2.98	12.92	-0.12	47.40	-0.06	18.90
732	3	78.93	-1.54e-04	-1.57e-03	0.0	0.0	4.02	26.37	-0.16	41.70	-1.54e-04	65.74
		65.74	-0.08	0.0	0.0	50.0	4.02	26.37	-0.16	41.70	-0.08	78.93
733	1	5.51	0.0	-1.31e-04	0.0	0.0	0.0	-0.31	0.0	-8.28	0.0	5.51
		5.35	0.0	0.0	0.0	50.0	0.0	-0.31	0.0	-8.28	0.0	5.35
733	2	25.36	-0.06	-3.36e-04	0.0	0.0	2.98	12.92	-0.12	47.40	-0.06	18.90
		18.90	-0.12	0.0	0.0	50.0	2.98	12.92	-0.12	47.40	-0.12	25.36
733	3	92.12	-0.08	-1.52e-03	0.0	0.0	4.02	26.37	-0.16	41.70	-0.08	78.93
		78.93	-0.16	0.0	0.0	50.0	4.02	26.37	-0.16	41.70	-0.16	92.12
734	1	8.54	0.0	-1.27e-04	0.0	0.0	0.0	3.06	0.0	-6.92	0.0	7.01
		7.01	0.0	0.0	0.0	50.0	0.0	3.06	0.0	-6.92	0.0	8.54
734	2	14.75	0.03	-3.25e-04	0.0	0.0	3.82	0.55	-0.11	48.15	0.03	14.48
		14.48	-0.02	0.0	0.0	50.0	3.82	0.55	-0.11	48.15	-0.02	14.75
734	3	89.18	0.05	-1.47e-03	0.0	0.0	5.15	14.44	-0.14	46.11	0.05	81.95
		81.95	-0.03	0.0	0.0	50.0	5.15	14.44	-0.14	46.11	-0.03	89.18
735	1	10.07	0.0	-1.22e-04	0.0	0.0	0.0	3.06	0.0	-6.92	0.0	8.54
		8.54	0.0	0.0	0.0	50.0	0.0	3.06	0.0	-6.92	0.0	10.07
735	2	15.03	-0.02	-3.16e-04	0.0	0.0	3.82	0.55	-0.11	48.15	-0.02	14.75
		14.75	-0.07	0.0	0.0	50.0	3.82	0.55	-0.11	48.15	-0.07	15.03
735	3	96.40	-0.03	-1.42e-03	0.0	0.0	5.15	14.44	-0.14	46.11	-0.03	89.18
		89.18	-0.10	0.0	0.0	50.0	5.15	14.44	-0.14	46.11	-0.10	96.40
736	1	11.60	0.0	-1.16e-04	0.0	0.0	0.0	3.06	0.0	-6.92	0.0	10.07
		10.07	0.0	0.0	0.0	50.0	0.0	3.06	0.0	-6.92	0.0	11.60
736	2	15.30	-0.07	-3.07e-04	0.0	0.0	3.82	0.55	-0.11	48.15	-0.07	15.03
		15.03	-0.13	0.0	0.0	50.0	3.82	0.55	-0.11	48.15	-0.13	15.30
736	3	103.62	-0.10	-1.36e-03	0.0	0.0	5.15	14.44	-0.14	46.11	-0.10	96.40
		96.40	-0.17	0.0	0.0	50.0	5.15	14.44	-0.14	46.11	-0.17	103.62
737	1	9.30	0.0	-1.11e-04	0.0	0.0	0.0	6.24	0.0	-12.17	0.0	6.18
		6.18	0.0	0.0	0.0	50.0	0.0	6.24	0.0	-12.17	0.0	9.30
737	2	53.12	0.23	-2.89e-04	0.0	0.0	3.40	-47.95	0.37	49.40	0.23	29.14
		29.14	0.04	0.0	0.0	50.0	3.40	-47.95	0.37	49.40	0.04	53.12
737	3	139.67	0.31	-1.29e-03	0.0	0.0	4.59	-36.46	0.50	34.06	0.31	121.44
		121.44	0.06	0.0	0.0	50.0	4.59	-36.46	0.50	34.06	0.06	139.67
738	1	11.76	0.0	-1.05e-04	0.0	0.0	0.0	9.84e-03	0.0	-6.57	0.0	11.76
		11.76	0.0	0.0	0.0	50.0	0.0	9.84e-03	0.0	-6.57	0.0	11.76
738	2	23.07	0.05	-2.71e-04	0.0	0.0	2.89	7.42	-0.05	36.40	0.05	19.36
		19.36	0.03	0.0	0.0	50.0	2.89	7.42	-0.05	36.40	0.03	23.07
738	3	123.18	0.07	-1.22e-03	0.0	0.0	3.91	16.76	-0.07	31.38	0.07	114.80
		114.80	0.03	0.0	0.0	50.0	3.91	16.76	-0.07	31.38	0.03	123.18
739	1	11.77	0.0	-9.75e-05	0.0	0.0	0.0	9.84e-03	0.0	-6.57	0.0	11.77
		11.76	0.0	0.0	0.0	50.0	0.0	9.84e-03	0.0	-6.57	0.0	11.77
739	2	26.78	0.03	-2.57e-04	0.0	0.0	2.89	7.42	-0.05	36.40	0.03	23.07
		23.07	6.81e-04	0.0	0.0	50.0	2.89	7.42	-0.05	36.40	6.81e-04	26.78
739	3	131.56	0.03	-1.14e-03	0.0	0.0	3.91	16.76	-0.07	31.38	0.03	123.18
		123.18	9.19e-04	0.0	0.0	50.0	3.91	16.76	-0.07	31.38	9.19e-04	131.56
740	1	11.77	0.0	-9.04e-05	0.0	0.0	0.0	9.84e-03	0.0	-6.57	0.0	11.77
		11.77	0.0	0.0	0.0	50.0	0.0	9.84e-03	0.0	-6.57	0.0	11.77
740	2	30.49	6.81e-04	-2.41e-04	0.0	0.0	2.89	7.42	-0.05	36.40	6.81e-04	26.78
		26.78	-0.02	0.0	0.0	50.0	2.89	7.42	-0.05	36.40	-0.02	30.49
740	3	139.94	9.19e-04	-1.06e-03	0.0	0.0	3.91	16.76	-0.07	31.38	9.19e-04	131.56
		131.56	-0.03	0.0	0.0	50.0	3.91	16.76	-0.07	31.38	-0.03	139.94
741	1	11.78	0.0	-8.33e-05	0.0	0.0	0.0	9.84e-03	0.0	-6.57	0.0	11.77
		11.77	0.0	0.0	0.0	50.0	0.0	9.84e-03	0.0	-6.57	0.0	11.78
741	2	34.20	-0.02	-2.23e-04	0.0	0.0	2.89	7.42	-0.05	36.40	-0.02	30.49
		30.49	-0.05	0.0	0.0	50.0	2.89	7.42	-0.05	36.40	-0.05	34.20
741	3	148.32	-0.03	-9.79e-04	0.0	0.0	3.91	16.76	-0.07	31.38	-0.03	139.94
		139.94	-0.07	0.0	0.0	50.0	3.91	16.76	-0.07	31.38	-0.07	148.32
742	1	13.36	0.0	-7.58e-05	0.0	0.0	0.0	-0.02	0.0	-4.42	0.0	13.35
		13.35	0.0	0.0	0.0	50.0	0.0	-0.02	0.0	-4.42	0.0	13.36
742	2	26.84	0.05	-2.06e-04	0.0	0.0	3.44	4.07	-0.05	35.00	0.05	24.81
		24.81	0.03	0.0	0.0	50.0	3.44	4.07	-0.05	35.00	0.03	26.84
742	3	143.91	0.07	-8.93e-04	0.0	0.0	4.65	7.95	-0.07	35.12	0.07	139.94
		139.94	0.03	0.0	0.0	50.0	4.65	7.95	-0.07	35.12	0.03	143.91
743	1	13.35	0.0	-6.78e-05	0.0	0.0	0.0	-0.02	0.0	-4.42	0.0	13.35
		13.34	0.0	0.0	0.0	50.0	0.0	-0.02	0.0	-4.42	0.0	13.34
743	2	28.88	0.03	-1.89e-04	0.0	0.0	3.44	4.07	-0.05	35.00	0.03	26.84
		26.84	-2.91e-04	0.0	0.0	50.0	3.44	4.07	-0.05	35.00	-2.91e-04	28.88
743	3	147.88	0.03	-8.07e-04	0.0	0.0	4.65	7.95	-0.07	35.12	0.03	143.91
		143.91	-3.93e-04	0.0	0.0	50.0	4.65	7.95	-0.07	35.12	-3.93e-04	147.88
744	1	13.34	0.0	-5.98e-05	0.0	0.0	0.0	-0.02	0.0	-4.42	0.0	13.34
		13.33	0.0	0.0	0.0	50.0	0.0	-0.02	0.0	-4.42	0.0	13.33

744	2	30.91	-2.91e-04	-1.72e-04	0.0	0.0	3.44	4.07	-0.05	35.00	-2.91e-04	28.88
		28.88	-0.03	0.0	0.0	50.0	3.44	4.07	-0.05	35.00	-0.03	30.91
744	3	151.86	-3.93e-04	-7.18e-04	0.0	0.0	4.65	7.95	-0.07	35.12	-3.93e-04	147.88
		147.88	-0.03	0.0	0.0	50.0	4.65	7.95	-0.07	35.12	-0.03	151.86
745	1	13.33	0.0	-5.18e-05	0.0	0.0	0.0	-0.02	0.0	-4.42	0.0	13.33
		13.32	0.0	0.0	0.0	50.0	0.0	-0.02	0.0	-4.42	0.0	13.32
745	2	32.94	-0.03	-1.54e-04	0.0	0.0	3.44	4.07	-0.05	35.00	-0.03	30.91
		30.91	-0.05	0.0	0.0	50.0	3.44	4.07	-0.05	35.00	-0.05	32.94
745	3	155.83	-0.03	-6.27e-04	0.0	0.0	4.65	7.95	-0.07	35.12	-0.03	151.86
		151.86	-0.07	0.0	0.0	50.0	4.65	7.95	-0.07	35.12	-0.07	155.83
746	1	15.82	0.0	-4.32e-05	0.0	0.0	0.0	-3.16	0.0	4.14	0.0	15.82
		14.24	0.0	0.0	0.0	50.0	0.0	-3.16	0.0	4.14	0.0	14.24
746	2	42.63	-0.17	-1.38e-04	0.0	0.0	2.61	67.37	-0.34	15.02	-0.17	8.95
		8.95	-0.34	0.0	0.0	50.0	2.61	67.37	-0.34	15.02	-0.34	42.63
746	3	170.32	-0.22	-5.37e-04	0.0	0.0	3.52	79.96	-0.46	30.67	-0.22	130.33
		130.33	-0.45	0.0	0.0	50.0	3.52	79.96	-0.46	30.67	-0.45	170.32
747	1	13.62	0.0	-3.49e-05	0.0	0.0	0.0	2.25	0.0	-4.86	0.0	12.49
		12.49	0.0	0.0	0.0	50.0	0.0	2.25	0.0	-4.86	0.0	13.62
747	2	42.27	0.25	-1.16e-04	0.0	0.0	1.35	-1.05	-0.21	18.14	0.25	42.27
		41.74	0.14	0.0	0.0	50.0	1.35	-1.05	-0.21	18.14	0.14	41.74
747	3	169.56	0.33	-4.40e-04	0.0	0.0	1.83	9.05	-0.29	11.74	0.33	165.03
		165.03	0.19	0.0	0.0	50.0	1.83	9.05	-0.29	11.74	0.19	169.56
748	1	14.75	0.0	-2.67e-05	0.0	0.0	0.0	2.25	0.0	-4.86	0.0	13.62
		13.62	0.0	0.0	0.0	50.0	0.0	2.25	0.0	-4.86	0.0	14.75
748	2	41.74	0.14	-9.08e-05	0.0	0.0	1.35	-1.05	-0.21	18.14	0.14	41.74
		41.22	0.03	0.0	0.0	50.0	1.35	-1.05	-0.21	18.14	0.03	41.22
748	3	174.09	0.19	-3.39e-04	0.0	0.0	1.83	9.05	-0.29	11.74	0.19	169.56
		169.56	0.04	0.0	0.0	50.0	1.83	9.05	-0.29	11.74	0.04	174.09
749	1	15.87	0.0	-1.79e-05	0.0	0.0	0.0	2.25	0.0	-4.86	0.0	14.75
		14.75	0.0	0.0	0.0	50.0	0.0	2.25	0.0	-4.86	0.0	15.87
749	2	41.22	0.03	-6.60e-05	0.0	0.0	1.35	-1.05	-0.21	18.14	0.03	41.22
		40.69	-0.08	0.0	0.0	50.0	1.35	-1.05	-0.21	18.14	-0.08	40.69
749	3	178.61	0.04	-2.34e-04	0.0	0.0	1.83	9.05	-0.29	11.74	0.04	174.09
		174.09	-0.10	0.0	0.0	50.0	1.83	9.05	-0.29	11.74	-0.10	178.61
750	1	15.11	0.0	-8.71e-06	0.0	0.0	0.0	-0.04	0.0	-0.01	0.0	15.11
		15.09	0.0	0.0	0.0	50.0	0.0	-0.04	0.0	-0.01	0.0	15.09
750	2	64.54	0.12	-3.87e-05	0.0	0.0	2.31	43.01	-0.16	8.26	0.12	43.04
		43.04	0.04	0.0	0.0	50.0	2.31	43.01	-0.16	8.26	0.04	64.54
750	3	208.63	0.16	-1.24e-04	0.0	0.0	3.12	57.96	-0.22	11.12	0.16	179.65
		179.65	0.05	0.0	0.0	50.0	3.12	57.96	-0.22	11.12	0.05	208.63
751	1	15.09	0.0	0.0	0.0	0.0	0.0	-0.04	0.0	-0.01	0.0	15.09
		15.08	0.0	0.0	0.0	25.0	0.0	-0.04	0.0	-0.01	0.0	15.08
751	2	75.29	0.04	-5.64e-06	0.0	0.0	2.31	43.01	-0.16	8.26	0.04	64.54
		64.54	-9.29e-06	0.0	0.0	25.0	2.31	43.01	-0.16	8.26	-9.29e-06	75.29
751	3	223.12	0.05	-1.62e-05	0.0	0.0	3.12	57.96	-0.22	11.12	0.05	208.63
		208.63	-1.25e-05	0.0	0.0	25.0	3.12	57.96	-0.22	11.12	-1.25e-05	223.12
752	1	15.07	0.0	-9.38e-06	0.0	0.0	0.0	-0.04	0.0	-0.01	0.0	15.07
		15.05	0.0	0.0	0.0	50.0	0.0	-0.04	0.0	-0.01	0.0	15.05
752	2	64.64	-0.04	-3.77e-05	0.0	0.0	2.31	-42.59	-0.16	-7.00	-0.04	64.64
		43.35	-0.12	0.0	0.0	50.0	2.31	-42.59	-0.16	-7.00	-0.12	43.35
752	3	208.72	-0.05	-1.25e-04	0.0	0.0	3.12	-57.60	-0.22	-9.49	-0.05	208.72
		179.92	-0.16	0.0	0.0	50.0	3.12	-57.60	-0.22	-9.49	-0.16	179.92
753	1	15.81	0.0	-1.85e-05	0.0	0.0	0.0	-2.23	0.0	4.87	0.0	15.81
		14.70	0.0	0.0	0.0	50.0	0.0	-2.23	0.0	4.87	0.0	14.70
753	2	41.16	0.07	-6.51e-05	0.0	0.0	3.20	0.95	-0.23	-16.81	0.07	40.69
		40.69	-0.05	0.0	0.0	50.0	3.20	0.95	-0.23	-16.81	-0.05	41.16
753	3	178.44	0.10	-2.35e-04	0.0	0.0	4.33	-9.14	-0.31	-9.91	0.10	178.44
		173.87	-0.06	0.0	0.0	50.0	4.33	-9.14	-0.31	-9.91	-0.06	173.87
754	1	14.70	0.0	-2.73e-05	0.0	0.0	0.0	-2.23	0.0	4.87	0.0	14.70
		13.58	0.0	0.0	0.0	50.0	0.0	-2.23	0.0	4.87	0.0	13.58
754	2	41.64	-0.05	-8.98e-05	0.0	0.0	3.20	0.95	-0.23	-16.81	-0.05	41.16
		41.16	-0.16	0.0	0.0	50.0	3.20	0.95	-0.23	-16.81	-0.16	41.64
754	3	173.87	-0.06	-3.39e-04	0.0	0.0	4.33	-9.14	-0.31	-9.91	-0.06	173.87
		169.30	-0.22	0.0	0.0	50.0	4.33	-9.14	-0.31	-9.91	-0.22	169.30
755	1	13.58	0.0	-3.55e-05	0.0	0.0	0.0	-2.23	0.0	4.87	0.0	13.58
		12.46	0.0	0.0	0.0	50.0	0.0	-2.23	0.0	4.87	0.0	12.46
755	2	42.11	-0.16	-1.15e-04	0.0	0.0	3.20	0.95	-0.23	-16.81	-0.16	41.64
		41.64	-0.28	0.0	0.0	50.0	3.20	0.95	-0.23	-16.81	-0.28	42.11
755	3	169.30	-0.22	-4.41e-04	0.0	0.0	4.33	-9.14	-0.31	-9.91	-0.22	169.30
		164.72	-0.37	0.0	0.0	50.0	4.33	-9.14	-0.31	-9.91	-0.37	164.72
756	1	15.73	0.0	-4.38e-05	0.0	0.0	0.0	2.98	0.0	-4.31	0.0	14.24
		14.24	0.0	0.0	0.0	50.0	0.0	2.98	0.0	-4.31	0.0	15.73

756	2	43.40	0.50	-1.37e-04	0.0	0.0	1.53	-68.38	-0.74	-13.73	0.50	43.40
		9.21	0.12	0.0	0.0	50.0	1.53	-68.38	-0.74	-13.73	0.12	9.21
756	3	171.34	0.67	-5.38e-04	0.0	0.0	2.07	-81.81	-1.00	-29.41	0.67	171.34
		130.44	0.17	0.0	0.0	50.0	2.07	-81.81	-1.00	-29.41	0.17	130.44
757	1	13.28	0.0	-5.23e-05	0.0	0.0	0.0	-5.53e-03	0.0	4.35	0.0	13.28
		13.28	0.0	0.0	0.0	50.0	0.0	-5.53e-03	0.0	4.35	0.0	13.28
757	2	32.90	0.09	-1.53e-04	0.0	0.0	0.79	-3.92	-0.09	-33.96	0.09	32.90
		30.94	0.05	0.0	0.0	50.0	0.79	-3.92	-0.09	-33.96	0.05	30.94
757	3	155.66	0.13	-6.27e-04	0.0	0.0	1.07	-7.83	-0.13	-33.89	0.13	155.66
		151.74	0.06	0.0	0.0	50.0	1.07	-7.83	-0.13	-33.89	0.06	151.74
758	1	13.28	0.0	-6.03e-05	0.0	0.0	0.0	-5.53e-03	0.0	4.35	0.0	13.28
		13.28	0.0	0.0	0.0	50.0	0.0	-5.53e-03	0.0	4.35	0.0	13.28
758	2	30.94	0.05	-1.71e-04	0.0	0.0	0.79	-3.92	-0.09	-33.96	0.05	30.94
		28.97	4.60e-05	0.0	0.0	50.0	0.79	-3.92	-0.09	-33.96	4.60e-05	28.97
758	3	151.74	0.06	-7.18e-04	0.0	0.0	1.07	-7.83	-0.13	-33.89	0.06	151.74
		147.82	6.20e-05	0.0	0.0	50.0	1.07	-7.83	-0.13	-33.89	6.20e-05	147.82
759	1	13.28	0.0	-6.83e-05	0.0	0.0	0.0	-5.53e-03	0.0	4.35	0.0	13.28
		13.27	0.0	0.0	0.0	50.0	0.0	-5.53e-03	0.0	4.35	0.0	13.27
759	2	28.97	4.60e-05	-1.89e-04	0.0	0.0	0.79	-3.92	-0.09	-33.96	4.60e-05	28.97
		27.01	-0.05	0.0	0.0	50.0	0.79	-3.92	-0.09	-33.96	-0.05	27.01
759	3	147.82	6.20e-05	-8.07e-04	0.0	0.0	1.07	-7.83	-0.13	-33.89	6.20e-05	147.82
		143.90	-0.06	0.0	0.0	50.0	1.07	-7.83	-0.13	-33.89	-0.06	143.90
760	1	13.27	0.0	-7.62e-05	0.0	0.0	0.0	-5.53e-03	0.0	4.35	0.0	13.27
		13.27	0.0	0.0	0.0	50.0	0.0	-5.53e-03	0.0	4.35	0.0	13.27
760	2	27.01	-0.05	-2.05e-04	0.0	0.0	0.79	-3.92	-0.09	-33.96	-0.05	27.01
		25.05	-0.09	0.0	0.0	50.0	0.79	-3.92	-0.09	-33.96	-0.09	25.05
760	3	143.90	-0.06	-8.93e-04	0.0	0.0	1.07	-7.83	-0.13	-33.89	-0.06	143.90
		139.99	-0.13	0.0	0.0	50.0	1.07	-7.83	-0.13	-33.89	-0.13	139.99
761	1	11.72	0.0	-8.37e-05	0.0	0.0	0.0	-0.12	0.0	6.59	0.0	11.72
		11.66	0.0	0.0	0.0	50.0	0.0	-0.12	0.0	6.59	0.0	11.66
761	2	34.08	0.09	-2.23e-04	0.0	0.0	1.81	-7.09	-0.09	-35.42	0.09	34.08
		30.53	0.05	0.0	0.0	50.0	1.81	-7.09	-0.09	-35.42	0.05	30.53
761	3	147.97	0.13	-9.79e-04	0.0	0.0	2.44	-16.60	-0.13	-30.02	0.13	147.97
		139.67	0.06	0.0	0.0	50.0	2.44	-16.60	-0.13	-30.02	0.06	139.67
762	1	11.66	0.0	-9.07e-05	0.0	0.0	0.0	-0.12	0.0	6.59	0.0	11.66
		11.60	0.0	0.0	0.0	50.0	0.0	-0.12	0.0	6.59	0.0	11.60
762	2	30.53	0.05	-2.41e-04	0.0	0.0	1.81	-7.09	-0.09	-35.42	0.05	30.53
		26.99	-3.49e-04	0.0	0.0	50.0	1.81	-7.09	-0.09	-35.42	-3.49e-04	26.99
762	3	139.67	0.06	-1.06e-03	0.0	0.0	2.44	-16.60	-0.13	-30.02	0.06	139.67
		131.37	-4.70e-04	0.0	0.0	50.0	2.44	-16.60	-0.13	-30.02	-4.70e-04	131.37
763	1	11.60	0.0	-9.77e-05	0.0	0.0	0.0	-0.12	0.0	6.59	0.0	11.60
		11.55	0.0	0.0	0.0	50.0	0.0	-0.12	0.0	6.59	0.0	11.55
763	2	26.99	-3.49e-04	-2.57e-04	0.0	0.0	1.81	-7.09	-0.09	-35.42	-3.49e-04	26.99
		23.44	-0.05	0.0	0.0	50.0	1.81	-7.09	-0.09	-35.42	-0.05	23.44
763	3	131.37	-4.70e-04	-1.14e-03	0.0	0.0	2.44	-16.60	-0.13	-30.02	-4.70e-04	131.37
		123.07	-0.06	0.0	0.0	50.0	2.44	-16.60	-0.13	-30.02	-0.06	123.07
764	1	11.55	0.0	-1.05e-04	0.0	0.0	0.0	-0.12	0.0	6.59	0.0	11.55
		11.49	0.0	0.0	0.0	50.0	0.0	-0.12	0.0	6.59	0.0	11.49
764	2	23.44	-0.05	-2.71e-04	0.0	0.0	1.81	-7.09	-0.09	-35.42	-0.05	23.44
		19.90	-0.09	0.0	0.0	50.0	1.81	-7.09	-0.09	-35.42	-0.09	19.90
764	3	123.07	-0.06	-1.22e-03	0.0	0.0	2.44	-16.60	-0.13	-30.02	-0.06	123.07
		114.76	-0.13	0.0	0.0	50.0	2.44	-16.60	-0.13	-30.02	-0.13	114.76
765	1	8.77	0.0	-1.10e-04	0.0	0.0	0.0	-4.52	0.0	12.11	0.0	8.77
		6.51	0.0	0.0	0.0	50.0	0.0	-4.52	0.0	12.11	0.0	6.51
765	2	51.54	-0.20	-2.89e-04	0.0	0.0	0.98	42.82	-0.61	-47.53	-0.20	51.54
		30.13	-0.50	0.0	0.0	50.0	0.98	42.82	-0.61	-47.53	-0.50	30.13
765	3	138.36	-0.26	-1.29e-03	0.0	0.0	1.32	34.13	-0.83	-31.72	-0.26	138.36
		121.29	-0.68	0.0	0.0	50.0	1.32	34.13	-0.83	-31.72	-0.68	121.29
766	1	11.93	0.0	-1.16e-04	0.0	0.0	0.0	-3.57	0.0	5.37	0.0	11.93
		10.15	0.0	0.0	0.0	50.0	0.0	-3.57	0.0	5.37	0.0	10.15
766	2	14.02	0.34	-3.06e-04	0.0	0.0	-0.87	1.53	-0.29	-40.61	0.34	14.02
		13.26	0.19	0.0	0.0	50.0	-0.87	1.53	-0.29	-40.61	0.19	13.26
766	3	101.68	0.45	-1.36e-03	0.0	0.0	-1.17	-13.01	-0.39	-40.15	0.45	101.68
		95.18	0.26	0.0	0.0	50.0	-1.17	-13.01	-0.39	-40.15	0.26	95.18
767	1	10.15	0.0	-1.22e-04	0.0	0.0	0.0	-3.57	0.0	5.37	0.0	10.15
		8.36	0.0	0.0	0.0	50.0	0.0	-3.57	0.0	5.37	0.0	8.36
767	2	14.79	0.19	-3.14e-04	0.0	0.0	-0.87	1.53	-0.29	-40.61	0.19	14.79
		14.02	0.04	0.0	0.0	50.0	-0.87	1.53	-0.29	-40.61	0.04	14.02
767	3	95.18	0.26	-1.42e-03	0.0	0.0	-1.17	-13.01	-0.39	-40.15	0.26	95.18
		88.68	0.06	0.0	0.0	50.0	-1.17	-13.01	-0.39	-40.15	0.06	88.68
768	1	8.36	0.0	-1.27e-04	0.0	0.0	0.0	-3.57	0.0	5.37	0.0	8.36
		6.58	0.0	0.0	0.0	50.0	0.0	-3.57	0.0	5.37	0.0	6.58

<b>ALLEGATO 1 RISULTATI ANALISI PRO_SAP SCHEMA IMPALCATO</b>	<b>S.S. N.9 "Via Emilia" VARIANTE DI CASALPUSTERLENGO ED ELIMINAZIONE PASSAGGIO A LIVELLO SULLA S.S. N.234</b>
--	--

768	2	15.55	0.04	-3.23e-04	0.0	0.0	-0.87	1.53	-0.29	-40.61	0.04	14.79
		14.79	-0.10	0.0	0.0	50.0	-0.87	1.53	-0.29	-40.61	-0.10	15.55
768	3	88.68	0.06	-1.47e-03	0.0	0.0	-1.17	-13.01	-0.39	-40.15	0.06	88.68
		82.17	-0.14	0.0	0.0	50.0	-1.17	-13.01	-0.39	-40.15	-0.14	82.17
769	1	5.86	0.0	-1.31e-04	0.0	0.0	0.0	-0.74	0.0	6.83	0.0	5.86
		5.49	0.0	0.0	0.0	50.0	0.0	-0.74	0.0	6.83	0.0	5.49
769	2	21.53	0.17	-3.34e-04	0.0	0.0	0.31	-6.57	-0.17	-40.88	0.17	21.53
		18.25	0.09	0.0	0.0	50.0	0.31	-6.57	-0.17	-40.88	0.09	18.25
769	3	88.26	0.23	-1.52e-03	0.0	0.0	0.42	-20.62	-0.23	-36.99	0.23	88.26
		77.95	0.12	0.0	0.0	50.0	0.42	-20.62	-0.23	-36.99	0.12	77.95
770	1	5.49	0.0	-1.34e-04	0.0	0.0	0.0	-0.74	0.0	6.83	0.0	5.49
		5.12	0.0	0.0	0.0	50.0	0.0	-0.74	0.0	6.83	0.0	5.12
770	2	18.25	0.09	-3.45e-04	0.0	0.0	0.31	-6.57	-0.17	-40.88	0.09	18.25
		14.96	1.96e-04	0.0	0.0	50.0	0.31	-6.57	-0.17	-40.88	1.96e-04	14.96
770	3	77.95	0.12	-1.57e-03	0.0	0.0	0.42	-20.62	-0.23	-36.99	0.12	77.95
		67.64	2.64e-04	0.0	0.0	50.0	0.42	-20.62	-0.23	-36.99	2.64e-04	67.64
771	1	5.12	0.0	-1.37e-04	0.0	0.0	0.0	-0.74	0.0	6.83	0.0	5.12
		4.75	0.0	0.0	0.0	50.0	0.0	-0.74	0.0	6.83	0.0	4.75
771	2	14.96	1.96e-04	-3.54e-04	0.0	0.0	0.31	-6.57	-0.17	-40.88	1.96e-04	14.96
		11.68	-0.09	0.0	0.0	50.0	0.31	-6.57	-0.17	-40.88	-0.09	11.68
771	3	67.64	2.64e-04	-1.61e-03	0.0	0.0	0.42	-20.62	-0.23	-36.99	2.64e-04	67.64
		57.34	-0.12	0.0	0.0	50.0	0.42	-20.62	-0.23	-36.99	-0.12	57.34
772	1	4.75	0.0	-1.40e-04	0.0	0.0	0.0	-0.74	0.0	6.83	0.0	4.75
		4.38	0.0	0.0	0.0	50.0	0.0	-0.74	0.0	6.83	0.0	4.38
772	2	11.68	-0.09	-3.61e-04	0.0	0.0	0.31	-6.57	-0.17	-40.88	-0.09	11.68
		8.39	-0.17	0.0	0.0	50.0	0.31	-6.57	-0.17	-40.88	-0.17	8.39
772	3	57.34	-0.12	-1.64e-03	0.0	0.0	0.42	-20.62	-0.23	-36.99	-0.12	57.34
		47.03	-0.23	0.0	0.0	50.0	0.42	-20.62	-0.23	-36.99	-0.23	47.03
773	1	-0.70	0.0	-1.41e-04	0.0	0.0	0.0	0.88	0.0	5.51	0.0	-1.14
		-1.14	0.0	0.0	0.0	50.0	0.0	0.88	0.0	5.51	0.0	-0.70
773	2	39.94	0.12	-3.75e-04	0.0	0.0	1.28	-21.18	-0.40	-40.38	0.12	39.94
		29.36	-0.08	0.0	0.0	50.0	1.28	-21.18	-0.40	-40.38	-0.08	29.36
773	3	74.69	0.16	-1.68e-03	0.0	0.0	1.73	-40.24	-0.53	-41.60	0.16	74.69
		54.57	-0.11	0.0	0.0	50.0	1.73	-40.24	-0.53	-41.60	-0.11	54.57
774	1	-0.26	0.0	-1.41e-04	0.0	0.0	0.0	0.88	0.0	5.51	0.0	-0.70
		-0.70	0.0	0.0	0.0	50.0	0.0	0.88	0.0	5.51	0.0	-0.26
774	2	29.36	-0.08	-3.92e-04	0.0	0.0	1.28	-21.18	-0.40	-40.38	-0.08	29.36
		18.77	-0.28	0.0	0.0	50.0	1.28	-21.18	-0.40	-40.38	-0.28	18.77
774	3	54.57	-0.11	-1.71e-03	0.0	0.0	1.73	-40.24	-0.53	-41.60	-0.11	54.57
		34.45	-0.38	0.0	0.0	50.0	1.73	-40.24	-0.53	-41.60	-0.38	34.45
775	1	0.18	0.0	-1.41e-04	0.0	0.0	0.0	0.88	0.0	5.51	0.0	-0.26
		-0.26	0.0	0.0	0.0	50.0	0.0	0.88	0.0	5.51	0.0	0.18
775	2	18.77	-0.28	-4.04e-04	0.0	0.0	1.28	-21.18	-0.40	-40.38	-0.28	18.77
		8.18	-0.48	0.0	0.0	50.0	1.28	-21.18	-0.40	-40.38	-0.48	8.18
775	3	34.45	-0.38	-1.73e-03	0.0	0.0	1.73	-40.24	-0.53	-41.60	-0.38	34.45
		14.33	-0.65	0.0	0.0	50.0	1.73	-40.24	-0.53	-41.60	-0.65	14.33
776	1	15.08	0.0	-1.30e-06	0.0	0.0	0.0	-0.04	0.0	-0.01	0.0	15.08
		15.07	0.0	0.0	0.0	25.0	0.0	-0.04	0.0	-0.01	0.0	15.07
776	2	75.29	-9.29e-06	-5.12e-06	0.0	0.0	2.31	-42.59	-0.16	-7.00	-9.29e-06	75.29
		64.64	-0.04	0.0	0.0	25.0	2.31	-42.59	-0.16	-7.00	-0.04	64.64
776	3	223.12	-1.25e-05	-1.65e-05	0.0	0.0	3.12	-57.60	-0.22	-9.49	-1.25e-05	223.12
		208.72	-0.05	0.0	0.0	25.0	3.12	-57.60	-0.22	-9.49	-0.05	208.72
777	1	-2.79	0.0	-1.26e-05	-16.05	0.0	0.0	10.39	0.0	7.57	0.0	-6.38
		-6.38	0.0	0.0	0.0	107.0	0.0	-5.66	0.0	7.57	0.0	-3.85
777	2	42.66	0.95	-3.36e-05	-15.62	0.0	-0.83	73.76	-1.73	-48.32	0.95	-27.91
		-27.91	-0.90	0.0	0.0	107.0	-0.83	58.14	-1.73	-48.32	-0.90	42.66
777	3	52.31	1.28	-7.28e-06	-45.16	0.0	-1.12	126.57	-2.33	-47.58	1.28	-58.96
		-58.96	-1.21	0.0	0.0	107.0	-1.12	81.41	-2.33	-47.58	-1.21	52.31
778	1	-5.25	0.0	-6.63e-05	-16.05	0.0	0.0	19.23	0.0	5.41	0.0	-17.24
		-17.24	0.0	0.0	0.0	107.0	0.0	3.18	0.0	5.41	0.0	-5.25
778	2	44.79	0.17	-4.06e-04	-15.62	0.0	0.48	-32.88	0.41	-37.82	-0.28	44.79
		1.25	-0.28	0.0	0.0	107.0	0.48	-48.50	0.41	-37.82	0.17	1.25
778	3	18.25	0.23	-3.68e-04	-45.16	0.0	0.65	-5.74	0.56	-36.05	-0.37	18.25
		-12.05	-0.37	0.0	0.0	107.0	0.65	-50.90	0.56	-36.05	0.23	-12.05
779	1	-9.00	0.0	-9.96e-05	-16.05	0.0	0.0	21.46	0.0	1.75	0.0	-23.38
		-23.38	0.0	0.0	0.0	107.0	0.0	5.41	0.0	1.75	0.0	-9.00
779	2	67.98	0.58	-6.60e-04	-15.62	0.0	0.13	-52.80	1.25	0.37	-0.76	67.98
		3.12	-0.76	0.0	0.0	107.0	0.13	-68.42	1.25	0.37	0.58	3.12
779	3	32.78	0.79	-6.19e-04	-45.16	0.0	0.17	-25.75	1.69	5.28	-1.02	32.78
		-18.93	-1.02	0.0	0.0	107.0	0.17	-70.91	1.69	5.28	0.79	-18.93
780	1	-5.48	0.0	-2.26e-05	-16.05	0.0	0.0	15.17	0.0	0.18	0.0	-13.15
		-13.15	0.0	0.0	0.0	107.0	0.0	-0.88	0.0	0.18	0.0	-5.48

780	2	40.38	0.48	-9.01e-05	-15.62	0.0	0.40	36.80	1.28	8.18	-0.89	9.37
		9.37	-0.89	0.0	0.0	107.0	0.40	21.18	1.28	8.18	0.48	40.38
780	3	41.60	0.65	-5.60e-05	-45.16	0.0	0.53	85.41	1.73	14.33	-1.20	-25.63
		-25.63	-1.20	0.0	0.0	107.0	0.53	40.24	1.73	14.33	0.65	41.60
781	1	-6.74	0.0	-6.56e-05	-16.05	0.0	0.0	17.00	0.0	-5.43	0.0	-16.35
		-16.35	0.0	0.0	0.0	107.0	0.0	0.95	0.0	-5.43	0.0	-6.74
781	2	42.75	0.84	-4.15e-04	-15.62	0.0	0.32	-25.67	1.85	38.28	-1.14	42.75
		6.92	-1.14	0.0	0.0	107.0	0.32	-41.29	1.85	38.28	0.84	6.92
781	3	17.85	1.13	-3.81e-04	-45.16	0.0	0.43	-1.97	2.49	36.67	-1.53	17.85
		-8.43	-1.53	0.0	0.0	107.0	0.43	-47.14	2.49	36.67	1.13	-8.43
782	1	-9.19	0.0	-9.94e-05	-16.05	0.0	0.0	21.27	0.0	-1.78	0.0	-23.35
		-23.35	0.0	0.0	0.0	107.0	0.0	5.22	0.0	-1.78	0.0	-9.19
782	2	68.90	0.77	-6.64e-04	-15.62	0.0	-0.51	-53.71	1.67	-1.29	-1.02	68.90
		3.08	-1.02	0.0	0.0	107.0	-0.51	-69.33	1.67	-1.29	0.77	3.08
782	3	34.09	1.04	-6.25e-04	-45.16	0.0	-0.69	-27.50	2.26	-6.62	-1.37	34.09
		-19.50	-1.37	0.0	0.0	107.0	-0.69	-72.67	2.26	-6.62	1.04	-19.50
783	1	2.03	0.0	-1.47e-04	0.0	0.0	0.0	1.72	0.0	-8.29	0.0	1.17
		1.17	0.0	0.0	0.0	50.0	0.0	1.72	0.0	-8.29	0.0	2.03
783	2	7.31	0.07	-3.72e-04	0.0	0.0	1.85	4.35	-0.10	49.75	0.07	5.13
		5.13	0.02	0.0	0.0	50.0	1.85	4.35	-0.10	49.75	0.07	7.31
783	3	25.21	0.09	-1.71e-03	0.0	0.0	2.50	24.53	-0.14	45.78	0.09	12.95
		12.95	0.03	0.0	0.0	50.0	2.50	24.53	-0.14	45.78	0.03	25.21
784	1	2.89	0.0	-1.46e-04	0.0	0.0	0.0	1.72	0.0	-8.29	0.0	2.03
		2.03	0.0	0.0	0.0	50.0	0.0	1.72	0.0	-8.29	0.0	2.89
784	2	9.49	0.02	-3.68e-04	0.0	0.0	1.85	4.35	-0.10	49.75	0.02	7.31
		7.31	-0.03	0.0	0.0	50.0	1.85	4.35	-0.10	49.75	-0.03	9.49
784	3	37.48	0.03	-1.69e-03	0.0	0.0	2.50	24.53	-0.14	45.78	0.03	25.21
		25.21	-0.04	0.0	0.0	50.0	2.50	24.53	-0.14	45.78	-0.04	37.48
785	1	12.00	0.0	-2.56e-06	-16.05	0.0	0.0	-8.41	0.0	12.14	0.0	12.00
		-5.58	0.0	0.0	0.0	107.0	0.0	-24.46	0.0	12.14	0.0	-5.58
785	2	7.89	1.04	-3.83e-05	-15.62	0.0	-0.60	49.03	1.94	-46.46	-1.03	-36.21
		-36.21	-1.03	0.0	0.0	107.0	-0.60	33.41	1.94	-46.46	1.04	7.89
785	3	-3.71	1.41	-5.11e-05	-45.16	0.0	-0.81	25.14	2.61	-27.05	-1.39	-11.19
		-11.19	-1.39	0.0	0.0	107.0	-0.81	-20.03	2.61	-27.05	1.41	-8.46
786	1	-9.41	0.0	-1.06e-04	-16.05	0.0	0.0	4.53	0.0	8.72	0.0	-10.08
		-13.83	0.0	0.0	0.0	107.0	0.0	-11.52	0.0	8.72	0.0	-13.83
786	2	8.67	0.62	-4.29e-04	-15.62	0.0	0.35	-42.96	0.99	-37.10	-0.44	8.67
		-45.66	-0.44	0.0	0.0	107.0	0.35	-58.58	0.99	-37.10	0.62	-45.66
786	3	-14.99	0.83	-2.94e-04	-45.16	0.0	0.47	-50.73	1.34	-26.79	-0.60	-14.99
		-93.43	-0.60	0.0	0.0	107.0	0.47	-95.89	1.34	-26.79	0.83	-93.43
787	1	-17.33	0.0	-1.68e-04	-16.05	0.0	0.0	6.85	0.0	3.00	0.0	-18.89
		-20.14	0.0	0.0	0.0	107.0	0.0	-9.20	0.0	3.00	0.0	-20.14
787	2	29.03	0.40	-7.11e-04	-15.62	0.0	0.35	-107.70	0.61	-26.15	-0.26	29.03
		-94.56	-0.26	0.0	0.0	107.0	0.35	-123.32	0.61	-26.15	0.40	-94.56
787	3	-10.48	0.54	-5.07e-04	-45.16	0.0	0.47	-132.07	0.83	-27.33	-0.35	-10.48
		-175.96	-0.35	0.0	0.0	107.0	0.47	-177.23	0.83	-27.33	0.54	-175.96
788	1	9.15	0.0	-1.29e-05	-16.05	0.0	0.0	-3.56	0.0	-4.31	0.0	9.15
		-3.25	0.0	0.0	0.0	107.0	0.0	-19.61	0.0	-4.31	0.0	-3.25
788	2	-30.86	0.19	-1.02e-04	-15.62	0.0	0.05	12.15	0.21	5.83	-0.03	-35.91
		-35.91	-0.03	0.0	0.0	107.0	0.05	-3.47	0.21	5.83	0.19	-31.26
788	3	-21.65	0.26	-1.07e-04	-45.16	0.0	0.07	-7.20	0.28	-6.63	-0.05	-21.65
		-53.51	-0.05	0.0	0.0	107.0	0.07	-52.36	0.28	-6.63	0.26	-53.51
789	1	-9.40	0.0	-1.07e-04	-16.05	0.0	0.0	2.16	0.0	-8.77	0.0	-9.56
		-15.83	0.0	0.0	0.0	107.0	0.0	-13.89	0.0	-8.77	0.0	-15.83
789	2	3.17	0.35	-4.38e-04	-15.62	0.0	0.48	-35.81	0.49	37.32	-0.17	3.17
		-43.50	-0.17	0.0	0.0	107.0	0.48	-51.43	0.49	37.32	0.35	-43.50
789	3	-20.96	0.47	-3.02e-04	-45.16	0.0	0.65	-47.46	0.66	26.94	-0.23	-20.96
		-95.91	-0.23	0.0	0.0	107.0	0.65	-92.63	0.66	26.94	0.47	-95.91
790	1	-17.72	0.0	-1.69e-04	-16.05	0.0	0.0	6.64	0.0	-2.86	0.0	-19.19
		-20.67	0.0	0.0	0.0	107.0	0.0	-9.41	0.0	-2.86	0.0	-20.67
790	2	29.22	0.36	-7.15e-04	-15.62	0.0	-0.65	-108.55	0.50	25.20	-0.18	29.22
		-95.28	-0.18	0.0	0.0	107.0	-0.65	-124.17	0.50	25.20	0.36	-95.28
790	3	-11.03	0.48	-5.10e-04	-45.16	0.0	-0.88	-133.77	0.68	26.44	-0.25	-11.03
		-178.33	-0.25	0.0	0.0	107.0	-0.88	-178.94	0.68	26.44	0.48	-178.33
791	1	3.91	0.0	-1.50e-04	0.0	0.0	0.0	1.03	0.0	-10.22	0.0	3.91
		3.91	0.0	0.0	0.0	50.0	0.0	1.03	0.0	-10.22	0.0	3.91
791	2	-0.90	0.10	-3.54e-04	0.0	0.0	1.81	4.76	-0.13	48.49	0.10	-3.28
		-3.28	0.04	0.0	0.0	50.0	1.81	4.76	-0.13	48.49	0.04	-0.90
791	3	19.20	0.14	-1.69e-03	0.0	0.0	2.44	23.23	-0.18	36.67	0.14	7.59
		7.59	0.05	0.0	0.0	50.0	2.44	23.23	-0.18	36.67	0.05	19.20
792	1	4.42	0.0	-1.48e-04	0.0	0.0	0.0	1.03	0.0	-10.22	0.0	3.91
		3.91	0.0	0.0	0.0	50.0	0.0	1.03	0.0	-10.22	0.0	4.42

792	2	1.48	0.04	-3.55e-04	0.0	0.0	1.81	4.76	-0.13	48.49	0.04	-0.90
		-0.90	-0.03	0.0	0.0	50.0	1.81	4.76	-0.13	48.49	-0.03	1.48
792	3	30.82	0.05	-1.68e-03	0.0	0.0	2.44	23.23	-0.18	36.67	0.05	19.20
		19.20	-0.04	0.0	0.0	50.0	2.44	23.23	-0.18	36.67	-0.04	30.82
793	1	4.93	0.0	-1.45e-04	0.0	0.0	0.0	1.03	0.0	-10.22	0.0	4.42
		4.42	0.0	0.0	0.0	50.0	0.0	1.03	0.0	-10.22	0.0	4.93
793	2	3.86	-0.03	-3.54e-04	0.0	0.0	1.81	4.76	-0.13	48.49	-0.03	1.48
		1.48	-0.09	0.0	0.0	50.0	1.81	4.76	-0.13	48.49	-0.09	3.86
793	3	42.44	-0.04	-1.66e-03	0.0	0.0	2.44	23.23	-0.18	36.67	-0.04	30.82
		30.82	-0.12	0.0	0.0	50.0	2.44	23.23	-0.18	36.67	-0.12	42.44
794	1	4.24	0.0	-1.43e-04	0.0	0.0	0.0	3.05	0.0	-9.50	0.0	2.72
		2.72	0.0	0.0	0.0	50.0	0.0	3.05	0.0	-9.50	0.0	4.24
794	2	16.00	0.12	-3.48e-04	0.0	0.0	0.69	-3.81	-0.12	47.75	0.12	16.00
		14.09	0.06	0.0	0.0	50.0	0.69	-3.81	-0.12	47.75	0.06	14.09
794	3	59.26	0.16	-1.63e-03	0.0	0.0	0.93	12.89	-0.16	38.55	0.16	52.81
		52.81	0.08	0.0	0.0	50.0	0.93	12.89	-0.16	38.55	0.08	59.26
795	1	5.77	0.0	-1.41e-04	0.0	0.0	0.0	3.05	0.0	-9.50	0.0	4.24
		4.24	0.0	0.0	0.0	50.0	0.0	3.05	0.0	-9.50	0.0	5.77
795	2	14.09	0.06	-3.40e-04	0.0	0.0	0.69	-3.81	-0.12	47.75	0.06	14.09
		12.19	-1.55e-04	0.0	0.0	50.0	0.69	-3.81	-0.12	47.75	-1.55e-04	12.19
795	3	65.70	0.08	-1.60e-03	0.0	0.0	0.93	12.89	-0.16	38.55	0.08	59.26
		59.26	-2.09e-04	0.0	0.0	50.0	0.93	12.89	-0.16	38.55	-2.09e-04	65.70
796	1	7.30	0.0	-1.37e-04	0.0	0.0	0.0	3.05	0.0	-9.50	0.0	5.77
		5.77	0.0	0.0	0.0	50.0	0.0	3.05	0.0	-9.50	0.0	7.30
796	2	12.19	-1.55e-04	-3.33e-04	0.0	0.0	0.69	-3.81	-0.12	47.75	-1.55e-04	12.19
		10.29	-0.06	0.0	0.0	50.0	0.69	-3.81	-0.12	47.75	-0.06	10.29
796	3	72.15	-2.09e-04	-1.56e-03	0.0	0.0	0.93	12.89	-0.16	38.55	-2.09e-04	65.70
		65.70	-0.08	0.0	0.0	50.0	0.93	12.89	-0.16	38.55	-0.08	72.15
797	1	8.82	0.0	-1.33e-04	0.0	0.0	0.0	3.05	0.0	-9.50	0.0	7.30
		7.30	0.0	0.0	0.0	50.0	0.0	3.05	0.0	-9.50	0.0	8.82
797	2	10.29	-0.06	-3.27e-04	0.0	0.0	0.69	-3.81	-0.12	47.75	-0.06	10.29
		8.39	-0.12	0.0	0.0	50.0	0.69	-3.81	-0.12	47.75	-0.12	8.39
797	3	78.59	-0.08	-1.51e-03	0.0	0.0	0.93	12.89	-0.16	38.55	-0.08	72.15
		72.15	-0.16	0.0	0.0	50.0	0.93	12.89	-0.16	38.55	-0.16	78.59
798	1	7.17	0.0	-1.28e-04	0.0	0.0	0.0	-0.31	0.0	-12.07	0.0	7.01
		7.01	0.0	0.0	0.0	50.0	0.0	-0.31	0.0	-12.07	0.0	7.17
798	2	23.54	0.04	-3.18e-04	0.0	0.0	-0.15	8.56	-0.13	51.45	0.04	19.26
		19.26	-0.03	0.0	0.0	50.0	-0.15	8.56	-0.13	51.45	-0.03	23.54
798	3	96.91	0.05	-1.46e-03	0.0	0.0	-0.21	16.31	-0.17	36.91	0.05	88.75
		88.75	-0.04	0.0	0.0	50.0	-0.21	16.31	-0.17	36.91	-0.04	96.91
799	1	7.01	0.0	-1.24e-04	0.0	0.0	0.0	-0.31	0.0	-12.07	0.0	7.01
		6.86	0.0	0.0	0.0	50.0	0.0	-0.31	0.0	-12.07	0.0	6.86
799	2	27.83	-0.03	-3.04e-04	0.0	0.0	-0.15	8.56	-0.13	51.45	-0.03	23.54
		23.54	-0.09	0.0	0.0	50.0	-0.15	8.56	-0.13	51.45	-0.09	27.83
799	3	105.06	-0.04	-1.41e-03	0.0	0.0	-0.21	16.31	-0.17	36.91	-0.04	96.91
		96.91	-0.12	0.0	0.0	50.0	-0.21	16.31	-0.17	36.91	-0.12	105.06
800	1	6.86	0.0	-1.20e-04	0.0	0.0	0.0	-0.31	0.0	-12.07	0.0	6.86
		6.70	0.0	0.0	0.0	50.0	0.0	-0.31	0.0	-12.07	0.0	6.70
800	2	32.11	-0.09	-2.87e-04	0.0	0.0	-0.15	8.56	-0.13	51.45	-0.09	27.83
		27.83	-0.15	0.0	0.0	50.0	-0.15	8.56	-0.13	51.45	-0.15	32.11
800	3	113.22	-0.12	-1.34e-03	0.0	0.0	-0.21	16.31	-0.17	36.91	-0.12	105.06
		105.06	-0.20	0.0	0.0	50.0	-0.21	16.31	-0.17	36.91	-0.20	113.22
801	1	15.42	0.0	-1.13e-04	0.0	0.0	0.0	-4.84	0.0	-1.99	0.0	15.42
		13.00	0.0	0.0	0.0	50.0	0.0	-4.84	0.0	-1.99	0.0	13.00
801	2	20.77	0.29	-2.77e-04	0.0	0.0	0.84	51.52	-0.47	42.78	0.29	-4.99
		-4.99	0.05	0.0	0.0	50.0	0.84	51.52	-0.47	42.78	0.05	20.77
801	3	119.95	0.39	-1.28e-03	0.0	0.0	1.13	67.04	-0.64	51.90	0.39	86.43
		86.43	0.07	0.0	0.0	50.0	1.13	67.04	-0.64	51.90	0.07	119.95
802	1	11.24	0.0	-1.06e-04	0.0	0.0	0.0	1.39	0.0	-5.35	0.0	10.55
		10.55	0.0	0.0	0.0	50.0	0.0	1.39	0.0	-5.35	0.0	11.24
802	2	30.55	0.05	-2.64e-04	0.0	0.0	1.35	-3.85	-0.05	35.86	0.05	30.55
		28.63	0.03	0.0	0.0	50.0	1.35	-3.85	-0.05	35.86	0.03	28.63
802	3	129.25	0.07	-1.21e-03	0.0	0.0	1.82	5.32	-0.07	33.88	0.07	126.59
		126.59	0.03	0.0	0.0	50.0	1.82	5.32	-0.07	33.88	0.03	129.25
803	1	11.94	0.0	-9.92e-05	0.0	0.0	0.0	1.39	0.0	-5.35	0.0	11.24
		11.24	0.0	0.0	0.0	50.0	0.0	1.39	0.0	-5.35	0.0	11.94
803	2	28.63	0.03	-2.47e-04	0.0	0.0	1.35	-3.85	-0.05	35.86	0.03	28.63
		26.70	-1.48e-04	0.0	0.0	50.0	1.35	-3.85	-0.05	35.86	-1.48e-04	26.70
803	3	131.91	0.03	-1.13e-03	0.0	0.0	1.82	5.32	-0.07	33.88	0.03	129.25
		129.25	-1.99e-04	0.0	0.0	50.0	1.82	5.32	-0.07	33.88	-1.99e-04	131.91
804	1	12.63	0.0	-9.21e-05	0.0	0.0	0.0	1.39	0.0	-5.35	0.0	11.94
		11.94	0.0	0.0	0.0	50.0	0.0	1.39	0.0	-5.35	0.0	12.63

<b>ALLEGATO 1 RISULTATI ANALISI PRO_SAP SCHEMA IMPALCATO</b>	<b>S.S. N.9 "Via Emilia" VARIANTE DI CASALPUSTERLENGO ED ELIMINAZIONE PASSAGGIO A LIVELLO SULLA S.S. N.234</b>
--	--

804	2	26.70	-1.48e-04	-2.31e-04	0.0	0.0	1.35	-3.85	-0.05	35.86	-1.48e-04	26.70
		24.78	-0.03	0.0	0.0	50.0	1.35	-3.85	-0.05	35.86	-0.03	24.78
804	3	134.56	-1.99e-04	-1.05e-03	0.0	0.0	1.82	5.32	-0.07	33.88	-1.99e-04	131.91
		131.91	-0.03	0.0	0.0	50.0	1.82	5.32	-0.07	33.88	-0.03	134.56
805	1	13.33	0.0	-8.45e-05	0.0	0.0	0.0	1.39	0.0	-5.35	0.0	12.63
		12.63	0.0	0.0	0.0	50.0	0.0	1.39	0.0	-5.35	0.0	13.33
805	2	24.78	-0.03	-2.16e-04	0.0	0.0	1.35	-3.85	-0.05	35.86	-0.03	24.78
		22.85	-0.05	0.0	0.0	50.0	1.35	-3.85	-0.05	35.86	-0.05	22.85
805	3	137.22	-0.03	-9.72e-04	0.0	0.0	1.82	5.32	-0.07	33.88	-0.03	134.56
		134.56	-0.07	0.0	0.0	50.0	1.82	5.32	-0.07	33.88	-0.07	137.22
806	1	12.45	0.0	-7.70e-05	0.0	0.0	0.0	1.42	0.0	-7.49	0.0	11.74
		11.74	0.0	0.0	0.0	50.0	0.0	1.42	0.0	-7.49	0.0	12.45
806	2	32.24	0.05	-1.99e-04	0.0	0.0	0.80	-0.50	-0.05	38.46	0.05	32.24
		31.99	0.02	0.0	0.0	50.0	0.80	-0.50	-0.05	38.46	0.02	31.99
806	3	148.42	0.07	-8.87e-04	0.0	0.0	1.08	5.62	-0.07	31.78	0.07	145.61
		145.61	0.03	0.0	0.0	50.0	1.08	5.62	-0.07	31.78	0.03	148.42
807	1	13.16	0.0	-6.95e-05	0.0	0.0	0.0	1.42	0.0	-7.49	0.0	12.45
		12.45	0.0	0.0	0.0	50.0	0.0	1.42	0.0	-7.49	0.0	13.16
807	2	31.99	0.02	-1.80e-04	0.0	0.0	0.80	-0.50	-0.05	38.46	0.02	31.99
		31.74	-6.23e-04	0.0	0.0	50.0	0.80	-0.50	-0.05	38.46	-6.23e-04	31.74
807	3	151.23	0.03	-7.98e-04	0.0	0.0	1.08	5.62	-0.07	31.78	0.03	148.42
		148.42	-8.41e-04	0.0	0.0	50.0	1.08	5.62	-0.07	31.78	-8.41e-04	151.23
808	1	13.87	0.0	-6.16e-05	0.0	0.0	0.0	1.42	0.0	-7.49	0.0	13.16
		13.16	0.0	0.0	0.0	50.0	0.0	1.42	0.0	-7.49	0.0	13.87
808	2	31.74	-6.23e-04	-1.61e-04	0.0	0.0	0.80	-0.50	-0.05	38.46	-6.23e-04	31.74
		31.49	-0.03	0.0	0.0	50.0	0.80	-0.50	-0.05	38.46	-0.03	31.49
808	3	154.05	-8.41e-04	-7.08e-04	0.0	0.0	1.08	5.62	-0.07	31.78	-8.41e-04	151.23
		151.23	-0.03	0.0	0.0	50.0	1.08	5.62	-0.07	31.78	-0.03	154.05
809	1	14.58	0.0	-5.33e-05	0.0	0.0	0.0	1.42	0.0	-7.49	0.0	13.87
		13.87	0.0	0.0	0.0	50.0	0.0	1.42	0.0	-7.49	0.0	14.58
809	2	31.49	-0.03	-1.42e-04	0.0	0.0	0.80	-0.50	-0.05	38.46	-0.03	31.49
		31.24	-0.05	0.0	0.0	50.0	0.80	-0.50	-0.05	38.46	-0.05	31.24
809	3	156.86	-0.03	-6.15e-04	0.0	0.0	1.08	5.62	-0.07	31.78	-0.03	154.05
		154.05	-0.07	0.0	0.0	50.0	1.08	5.62	-0.07	31.78	-0.07	156.86
810	1	14.36	0.0	-4.51e-05	0.0	0.0	0.0	4.56	0.0	-14.91	0.0	12.08
		12.08	0.0	0.0	0.0	50.0	0.0	4.56	0.0	-14.91	0.0	14.36
810	2	55.24	-0.11	-1.19e-04	0.0	0.0	1.63	-63.81	0.24	35.65	-0.23	55.24
		23.33	-0.23	0.0	0.0	50.0	1.63	-63.81	0.24	35.65	-0.11	23.33
810	3	182.35	-0.15	-5.17e-04	0.0	0.0	2.20	-74.89	0.33	8.78	-0.32	182.35
		144.91	-0.32	0.0	0.0	50.0	2.20	-74.89	0.33	8.78	-0.15	144.91
811	1	17.36	0.0	-3.59e-05	0.0	0.0	0.0	-2.29	0.0	3.98	0.0	17.36
		16.21	0.0	0.0	0.0	50.0	0.0	-2.29	0.0	3.98	0.0	16.21
811	2	19.13	0.14	-1.08e-04	0.0	0.0	2.24	43.89	-0.11	6.62	0.14	-2.82
		-2.82	0.09	0.0	0.0	50.0	2.24	43.89	-0.11	6.62	0.09	19.13
811	3	146.16	0.19	-4.32e-04	0.0	0.0	3.03	57.17	-0.15	19.26	0.19	117.58
		117.58	0.12	0.0	0.0	50.0	3.03	57.17	-0.15	19.26	0.12	146.16
812	1	16.21	0.0	-2.62e-05	0.0	0.0	0.0	-2.29	0.0	3.98	0.0	16.21
		15.07	0.0	0.0	0.0	50.0	0.0	-2.29	0.0	3.98	0.0	15.07
812	2	41.07	0.09	-9.62e-05	0.0	0.0	2.24	43.89	-0.11	6.62	0.09	19.13
		19.13	0.03	0.0	0.0	50.0	2.24	43.89	-0.11	6.62	0.03	41.07
812	3	174.75	0.12	-3.44e-04	0.0	0.0	3.03	57.17	-0.15	19.26	0.12	146.16
		146.16	0.04	0.0	0.0	50.0	3.03	57.17	-0.15	19.26	0.04	174.75
813	1	15.07	0.0	-1.72e-05	0.0	0.0	0.0	-2.29	0.0	3.98	0.0	15.07
		13.92	0.0	0.0	0.0	50.0	0.0	-2.29	0.0	3.98	0.0	13.92
813	2	63.02	0.03	-7.16e-05	0.0	0.0	2.24	43.89	-0.11	6.62	0.03	41.07
		41.07	-0.02	0.0	0.0	50.0	2.24	43.89	-0.11	6.62	-0.02	63.02
813	3	203.33	0.04	-2.40e-04	0.0	0.0	3.03	57.17	-0.15	19.26	0.04	174.75
		174.75	-0.03	0.0	0.0	50.0	3.03	57.17	-0.15	19.26	-0.03	203.33
814	1	14.68	0.0	-8.48e-06	0.0	0.0	0.0	-4.68e-03	0.0	-0.05	0.0	14.68
		14.68	0.0	0.0	0.0	50.0	0.0	-4.68e-03	0.0	-0.05	0.0	14.68
814	2	60.68	0.12	-3.67e-05	0.0	0.0	1.29	-0.17	-0.16	0.64	0.12	60.68
		60.59	0.04	0.0	0.0	50.0	1.29	-0.17	-0.16	0.64	0.04	60.59
814	3	202.29	0.16	-1.21e-04	0.0	0.0	1.74	-0.24	-0.22	0.74	0.16	202.29
		202.17	0.05	0.0	0.0	50.0	1.74	-0.24	-0.22	0.74	0.05	202.17
815	1	14.68	0.0	0.0	0.0	0.0	0.0	-4.68e-03	0.0	-0.05	0.0	14.68
		14.68	0.0	0.0	0.0	25.0	0.0	-4.68e-03	0.0	-0.05	0.0	14.68
815	2	60.59	0.04	-4.70e-06	0.0	0.0	1.29	-0.17	-0.16	0.64	0.04	60.59
		60.55	-8.87e-05	0.0	0.0	25.0	1.29	-0.17	-0.16	0.64	-8.87e-05	60.55
815	3	202.17	0.05	-1.49e-05	0.0	0.0	1.74	-0.24	-0.22	0.74	0.05	202.17
		202.11	-1.20e-04	0.0	0.0	25.0	1.74	-0.24	-0.22	0.74	-1.20e-04	202.11
816	1	14.68	0.0	-9.14e-06	0.0	0.0	0.0	-4.68e-03	0.0	-0.05	0.0	14.68
		14.68	0.0	0.0	0.0	50.0	0.0	-4.68e-03	0.0	-0.05	0.0	14.68



<b>ALLEGATO 1 RISULTATI ANALISI PRO_SAP SCHEMA IMPALCATO</b>	<b>S.S. N.9 "Via Emilia" VARIANTE DI CASALPUSTERLENGO ED ELIMINAZIONE PASSAGGIO A LIVELLO SULLA S.S. N.234</b>
--	--

816	2	60.51	-0.04	-3.60e-05	0.0	0.0	1.29	-0.17	-0.16	0.64	-0.04	60.51
		60.43	-0.12	0.0	0.0	50.0	1.29	-0.17	-0.16	0.64	-0.12	60.43
816	3	202.05	-0.06	-1.22e-04	0.0	0.0	1.74	-0.24	-0.22	0.74	-0.06	202.05
		201.93	-0.16	0.0	0.0	50.0	1.74	-0.24	-0.22	0.74	-0.16	201.93
817	1	15.01	0.0	-1.78e-05	0.0	0.0	0.0	2.19	0.0	-4.14	0.0	13.92
		13.92	0.0	0.0	0.0	50.0	0.0	2.19	0.0	-4.14	0.0	15.01
817	2	63.09	5.83e-03	-7.09e-05	0.0	0.0	0.39	-43.71	-0.09	-5.23	5.83e-03	63.09
		41.23	-0.04	0.0	0.0	50.0	0.39	-43.71	-0.09	-5.23	-0.04	41.23
817	3	203.41	7.87e-03	-2.41e-04	0.0	0.0	0.53	-57.20	-0.13	-17.82	7.87e-03	203.41
		174.81	-0.06	0.0	0.0	50.0	0.53	-57.20	-0.13	-17.82	-0.06	174.81
818	1	16.11	0.0	-2.68e-05	0.0	0.0	0.0	2.19	0.0	-4.14	0.0	15.01
		15.01	0.0	0.0	0.0	50.0	0.0	2.19	0.0	-4.14	0.0	16.11
818	2	41.23	-0.04	-9.56e-05	0.0	0.0	0.39	-43.71	-0.09	-5.23	-0.04	41.23
		19.38	-0.09	0.0	0.0	50.0	0.39	-43.71	-0.09	-5.23	-0.09	19.38
818	3	174.81	-0.06	-3.45e-04	0.0	0.0	0.53	-57.20	-0.13	-17.82	-0.06	174.81
		146.21	-0.12	0.0	0.0	50.0	0.53	-57.20	-0.13	-17.82	-0.12	146.21
819	1	17.20	0.0	-3.65e-05	0.0	0.0	0.0	2.19	0.0	-4.14	0.0	16.11
		16.11	0.0	0.0	0.0	50.0	0.0	2.19	0.0	-4.14	0.0	17.20
819	2	19.38	-0.09	-1.07e-04	0.0	0.0	0.39	-43.71	-0.09	-5.23	-0.09	19.38
		-2.48	-0.13	0.0	0.0	50.0	0.39	-43.71	-0.09	-5.23	-0.13	-2.48
819	3	146.21	-0.12	-4.33e-04	0.0	0.0	0.53	-57.20	-0.13	-17.82	-0.12	146.21
		117.61	-0.18	0.0	0.0	50.0	0.53	-57.20	-0.13	-17.82	-0.18	117.61
820	1	14.34	0.0	-4.56e-05	0.0	0.0	0.0	-4.45	0.0	15.06	0.0	14.34
		12.12	0.0	0.0	0.0	50.0	0.0	-4.45	0.0	15.06	0.0	12.12
820	2	55.15	0.33	-1.19e-04	0.0	0.0	0.90	64.84	0.56	-34.46	0.05	22.73
		22.73	0.05	0.0	0.0	50.0	0.90	64.84	0.56	-34.46	0.33	55.15
820	3	182.33	0.44	-5.18e-04	0.0	0.0	1.21	76.57	0.76	-6.78	0.07	144.04
		144.04	0.07	0.0	0.0	50.0	1.21	76.57	0.76	-6.78	0.44	182.33
821	1	14.57	0.0	-5.38e-05	0.0	0.0	0.0	-1.47	0.0	7.46	0.0	14.57
		13.83	0.0	0.0	0.0	50.0	0.0	-1.47	0.0	7.46	0.0	13.83
821	2	31.65	0.09	-1.41e-04	0.0	0.0	1.64	0.39	-0.09	-37.43	0.09	31.65
		31.46	0.05	0.0	0.0	50.0	1.64	0.39	-0.09	-37.43	0.05	31.65
821	3	157.11	0.12	-6.16e-04	0.0	0.0	2.21	-5.91	-0.12	-30.46	0.12	157.11
		154.15	0.06	0.0	0.0	50.0	2.21	-5.91	-0.12	-30.46	0.06	154.15
822	1	13.83	0.0	-6.21e-05	0.0	0.0	0.0	-1.47	0.0	7.46	0.0	13.83
		13.10	0.0	0.0	0.0	50.0	0.0	-1.47	0.0	7.46	0.0	13.10
822	2	31.85	0.05	-1.60e-04	0.0	0.0	1.64	0.39	-0.09	-37.43	0.05	31.65
		31.65	9.99e-04	0.0	0.0	50.0	1.64	0.39	-0.09	-37.43	9.99e-04	31.85
822	3	154.15	0.06	-7.09e-04	0.0	0.0	2.21	-5.91	-0.12	-30.46	0.06	154.15
		151.20	1.35e-03	0.0	0.0	50.0	2.21	-5.91	-0.12	-30.46	1.35e-03	151.20
823	1	13.10	0.0	-6.99e-05	0.0	0.0	0.0	-1.47	0.0	7.46	0.0	13.10
		12.37	0.0	0.0	0.0	50.0	0.0	-1.47	0.0	7.46	0.0	12.37
823	2	32.04	9.99e-04	-1.80e-04	0.0	0.0	1.64	0.39	-0.09	-37.43	9.99e-04	31.85
		31.85	-0.04	0.0	0.0	50.0	1.64	0.39	-0.09	-37.43	-0.04	32.04
823	3	151.20	1.35e-03	-7.99e-04	0.0	0.0	2.21	-5.91	-0.12	-30.46	1.35e-03	151.20
		148.24	-0.06	0.0	0.0	50.0	2.21	-5.91	-0.12	-30.46	-0.06	148.24
824	1	12.37	0.0	-7.74e-05	0.0	0.0	0.0	-1.47	0.0	7.46	0.0	12.37
		11.64	0.0	0.0	0.0	50.0	0.0	-1.47	0.0	7.46	0.0	11.64
824	2	32.23	-0.04	-1.99e-04	0.0	0.0	1.64	0.39	-0.09	-37.43	-0.04	32.04
		32.04	-0.09	0.0	0.0	50.0	1.64	0.39	-0.09	-37.43	-0.09	32.23
824	3	148.24	-0.06	-8.88e-04	0.0	0.0	2.21	-5.91	-0.12	-30.46	-0.06	148.24
		145.29	-0.12	0.0	0.0	50.0	2.21	-5.91	-0.12	-30.46	-0.12	145.29
825	1	13.19	0.0	-8.48e-05	0.0	0.0	0.0	-1.36	0.0	5.27	0.0	13.19
		12.51	0.0	0.0	0.0	50.0	0.0	-1.36	0.0	5.27	0.0	12.51
825	2	24.98	0.09	-2.16e-04	0.0	0.0	0.62	3.55	-0.09	-34.84	0.09	23.20
		23.20	0.04	0.0	0.0	50.0	0.62	3.55	-0.09	-34.84	0.04	24.98
825	3	137.30	0.12	-9.73e-04	0.0	0.0	0.84	-5.65	-0.12	-32.71	0.12	137.30
		134.48	0.06	0.0	0.0	50.0	0.84	-5.65	-0.12	-32.71	0.06	134.48
826	1	12.51	0.0	-9.23e-05	0.0	0.0	0.0	-1.36	0.0	5.27	0.0	12.51
		11.83	0.0	0.0	0.0	50.0	0.0	-1.36	0.0	5.27	0.0	11.83
826	2	26.75	0.04	-2.31e-04	0.0	0.0	0.62	3.55	-0.09	-34.84	0.04	24.98
		24.98	-7.61e-04	0.0	0.0	50.0	0.62	3.55	-0.09	-34.84	-7.61e-04	26.75
826	3	134.48	0.06	-1.05e-03	0.0	0.0	0.84	-5.65	-0.12	-32.71	0.06	134.48
		131.65	-1.03e-03	0.0	0.0	50.0	0.84	-5.65	-0.12	-32.71	-1.03e-03	131.65
827	1	11.83	0.0	-9.94e-05	0.0	0.0	0.0	-1.36	0.0	5.27	0.0	11.83
		11.15	0.0	0.0	0.0	50.0	0.0	-1.36	0.0	5.27	0.0	11.15
827	2	28.53	-7.61e-04	-2.47e-04	0.0	0.0	0.62	3.55	-0.09	-34.84	-7.61e-04	26.75
		26.75	-0.05	0.0	0.0	50.0	0.62	3.55	-0.09	-34.84	-0.05	28.53
827	3	131.65	-1.03e-03	-1.13e-03	0.0	0.0	0.84	-5.65	-0.12	-32.71	-1.03e-03	131.65
		128.83	-0.06	0.0	0.0	50.0	0.84	-5.65	-0.12	-32.71	-0.06	128.83
828	1	11.15	0.0	-1.06e-04	0.0	0.0	0.0	-1.36	0.0	5.27	0.0	11.15
		10.48	0.0	0.0	0.0	50.0	0.0	-1.36	0.0	5.27	0.0	10.48

828	2	30.30	-0.05	-2.64e-04	0.0	0.0	0.62	3.55	-0.09	-34.84	-0.05	28.53
		28.53	-0.09	0.0	0.0	50.0	0.62	3.55	-0.09	-34.84	-0.09	30.30
828	3	128.83	-0.06	-1.21e-03	0.0	0.0	0.84	-5.65	-0.12	-32.71	-0.06	128.83
		126.00	-0.12	0.0	0.0	50.0	0.84	-5.65	-0.12	-32.71	-0.12	126.00
829	1	14.72	0.0	-1.13e-04	0.0	0.0	0.0	3.05	0.0	1.33	0.0	13.20
		13.20	0.0	0.0	0.0	50.0	0.0	3.05	0.0	1.33	0.0	14.72
829	2	20.07	-0.07	-2.76e-04	0.0	0.0	1.45	-46.36	0.43	-40.69	-0.29	20.07
		-3.11	-0.29	0.0	0.0	50.0	1.45	-46.36	0.43	-40.69	-0.07	-3.11
829	3	119.48	-0.10	-1.28e-03	0.0	0.0	1.96	-64.89	0.58	-50.80	-0.39	119.48
		87.03	-0.39	0.0	0.0	50.0	1.96	-64.89	0.58	-50.80	-0.10	87.03
830	1	6.40	0.0	-1.20e-04	0.0	0.0	0.0	0.89	0.0	10.89	0.0	5.95
		5.95	0.0	0.0	0.0	50.0	0.0	0.89	0.0	10.89	0.0	6.40
830	2	34.21	0.10	-2.88e-04	0.0	0.0	1.94	-10.55	-0.05	-43.86	0.10	34.21
		28.94	0.07	0.0	0.0	50.0	1.94	-10.55	-0.05	-43.86	0.07	28.94
830	3	113.97	0.14	-1.34e-03	0.0	0.0	2.62	-17.43	-0.07	-29.84	0.14	113.97
		105.25	0.10	0.0	0.0	50.0	2.62	-17.43	-0.07	-29.84	0.10	105.25
831	1	6.85	0.0	-1.23e-04	0.0	0.0	0.0	0.89	0.0	10.89	0.0	6.40
		6.40	0.0	0.0	0.0	50.0	0.0	0.89	0.0	10.89	0.0	6.85
831	2	28.94	0.07	-3.05e-04	0.0	0.0	1.94	-10.55	-0.05	-43.86	0.07	28.94
		23.66	0.05	0.0	0.0	50.0	1.94	-10.55	-0.05	-43.86	0.05	23.66
831	3	105.25	0.10	-1.41e-03	0.0	0.0	2.62	-17.43	-0.07	-29.84	0.10	105.25
		96.54	0.06	0.0	0.0	50.0	2.62	-17.43	-0.07	-29.84	0.06	96.54
832	1	7.29	0.0	-1.27e-04	0.0	0.0	0.0	0.89	0.0	10.89	0.0	6.85
		6.85	0.0	0.0	0.0	50.0	0.0	0.89	0.0	10.89	0.0	7.29
832	2	23.66	0.05	-3.19e-04	0.0	0.0	1.94	-10.55	-0.05	-43.86	0.05	23.66
		18.38	0.02	0.0	0.0	50.0	1.94	-10.55	-0.05	-43.86	0.02	18.38
832	3	96.54	0.06	-1.46e-03	0.0	0.0	2.62	-17.43	-0.07	-29.84	0.06	96.54
		87.83	0.03	0.0	0.0	50.0	2.62	-17.43	-0.07	-29.84	0.03	87.83
833	1	8.00	0.0	-1.32e-04	0.0	0.0	0.0	-1.94	0.0	8.41	0.0	8.00
		7.04	0.0	0.0	0.0	50.0	0.0	-1.94	0.0	8.41	0.0	7.04
833	2	12.41	0.17	-3.29e-04	0.0	0.0	0.76	-2.45	-0.17	-40.67	0.17	12.41
		11.18	0.09	0.0	0.0	50.0	0.76	-2.45	-0.17	-40.67	0.09	11.18
833	3	81.74	0.23	-1.52e-03	0.0	0.0	1.02	-18.32	-0.23	-31.78	0.23	81.74
		72.58	0.12	0.0	0.0	50.0	1.02	-18.32	-0.23	-31.78	0.12	72.58
834	1	7.04	0.0	-1.36e-04	0.0	0.0	0.0	-1.94	0.0	8.41	0.0	7.04
		6.07	0.0	0.0	0.0	50.0	0.0	-1.94	0.0	8.41	0.0	6.07
834	2	11.18	0.09	-3.35e-04	0.0	0.0	0.76	-2.45	-0.17	-40.67	0.09	11.18
		9.95	-2.95e-04	0.0	0.0	50.0	0.76	-2.45	-0.17	-40.67	-2.95e-04	9.95
834	3	72.58	0.12	-1.56e-03	0.0	0.0	1.02	-18.32	-0.23	-31.78	0.12	72.58
		63.42	-3.98e-04	0.0	0.0	50.0	1.02	-18.32	-0.23	-31.78	-3.98e-04	63.42
835	1	6.07	0.0	-1.40e-04	0.0	0.0	0.0	-1.94	0.0	8.41	0.0	6.07
		5.10	0.0	0.0	0.0	50.0	0.0	-1.94	0.0	8.41	0.0	5.10
835	2	9.95	-2.95e-04	-3.41e-04	0.0	0.0	0.76	-2.45	-0.17	-40.67	-2.95e-04	9.95
		8.72	-0.09	0.0	0.0	50.0	0.76	-2.45	-0.17	-40.67	-0.09	8.72
835	3	63.42	-3.98e-04	-1.60e-03	0.0	0.0	1.02	-18.32	-0.23	-31.78	-3.98e-04	63.42
		54.26	-0.12	0.0	0.0	50.0	1.02	-18.32	-0.23	-31.78	-0.12	54.26
836	1	5.10	0.0	-1.43e-04	0.0	0.0	0.0	-1.94	0.0	8.41	0.0	5.10
		4.13	0.0	0.0	0.0	50.0	0.0	-1.94	0.0	8.41	0.0	4.13
836	2	8.72	-0.09	-3.47e-04	0.0	0.0	0.76	-2.45	-0.17	-40.67	-0.09	8.72
		7.50	-0.17	0.0	0.0	50.0	0.76	-2.45	-0.17	-40.67	-0.17	7.50
836	3	54.26	-0.12	-1.63e-03	0.0	0.0	1.02	-18.32	-0.23	-31.78	-0.12	54.26
		45.10	-0.23	0.0	0.0	50.0	1.02	-18.32	-0.23	-31.78	-0.23	45.10
837	1	9.65	0.0	-1.47e-04	0.0	0.0	0.0	-3.56	0.0	9.15	0.0	9.65
		7.87	0.0	0.0	0.0	50.0	0.0	-3.56	0.0	9.15	0.0	7.87
837	2	-17.98	-0.09	-3.42e-04	0.0	0.0	-0.21	12.15	0.05	-35.91	-0.11	-24.06
		-24.06	-0.11	0.0	0.0	50.0	-0.21	12.15	0.05	-35.91	-0.09	-17.98
837	3	17.43	-0.12	-1.65e-03	0.0	0.0	-0.28	-7.20	0.07	-21.65	-0.15	17.43
		13.83	-0.15	0.0	0.0	50.0	-0.28	-7.20	0.07	-21.65	-0.12	13.83
838	1	7.87	0.0	-1.52e-04	0.0	0.0	0.0	-3.56	0.0	9.15	0.0	7.87
		6.09	0.0	0.0	0.0	50.0	0.0	-3.56	0.0	9.15	0.0	6.09
838	2	-11.90	-0.06	-3.32e-04	0.0	0.0	-0.21	12.15	0.05	-35.91	-0.09	-17.98
		-17.98	-0.09	0.0	0.0	50.0	-0.21	12.15	0.05	-35.91	-0.06	-11.90
838	3	13.83	-0.08	-1.66e-03	0.0	0.0	-0.28	-7.20	0.07	-21.65	-0.12	13.83
		10.23	-0.12	0.0	0.0	50.0	-0.28	-7.20	0.07	-21.65	-0.08	10.23
839	1	6.09	0.0	-1.55e-04	0.0	0.0	0.0	-3.56	0.0	9.15	0.0	6.09
		4.31	0.0	0.0	0.0	50.0	0.0	-3.56	0.0	9.15	0.0	4.31
839	2	-5.83	-0.03	-3.24e-04	0.0	0.0	-0.21	12.15	0.05	-35.91	-0.06	-11.90
		-11.90	-0.06	0.0	0.0	50.0	-0.21	12.15	0.05	-35.91	-0.03	-5.83
839	3	10.23	-0.05	-1.66e-03	0.0	0.0	-0.28	-7.20	0.07	-21.65	-0.08	10.23
		6.63	-0.08	0.0	0.0	50.0	-0.28	-7.20	0.07	-21.65	-0.05	6.63
840	1	14.68	0.0	-1.27e-06	0.0	0.0	0.0	-4.68e-03	0.0	-0.05	0.0	14.68
		14.68	0.0	0.0	0.0	25.0	0.0	-4.68e-03	0.0	-0.05	0.0	14.68

840	2	60.55	-8.87e-05	-4.38e-06	0.0	0.0	1.29	-0.17	-0.16	0.64	-8.87e-05	60.55
		60.51	-0.04	0.0	0.0	25.0	1.29	-0.17	-0.16	0.64	-0.04	60.51
840	3	202.11	-1.20e-04	-1.54e-05	0.0	0.0	1.74	-0.24	-0.22	0.74	-1.20e-04	202.11
		202.05	-0.06	0.0	0.0	25.0	1.74	-0.24	-0.22	0.74	-0.06	202.05
841	1	0.27	0.0	-3.59e-06	0.0	0.0	0.0	0.66	0.0	0.73	0.0	0.03
		0.03	0.0	0.0	0.0	36.0	0.0	0.66	0.0	0.73	0.0	0.27
841	2	6.11	0.49	-2.73e-05	0.0	0.0	0.11	-3.46	2.40	-5.34	-0.37	6.11
		4.86	-0.37	0.0	0.0	36.0	0.11	-3.46	2.40	-5.34	0.49	4.86
841	3	9.26	0.66	-2.65e-05	-8.51	0.0	0.15	1.47	3.24	-5.09	-0.50	9.22
		8.21	-0.50	0.0	0.0	36.0	0.15	-7.04	3.24	-5.09	0.66	8.21
842	1	-0.91	0.0	-6.56e-06	0.0	0.0	0.0	-1.02	0.0	0.57	0.0	-0.91
		-1.27	0.0	0.0	0.0	36.0	0.0	-1.02	0.0	0.57	0.0	-1.27
842	2	17.32	0.62	-4.94e-05	0.0	0.0	-0.53	1.39	1.91	-6.44	-0.06	16.82
		16.82	-0.06	0.0	0.0	36.0	-0.53	1.39	1.91	-6.44	0.62	17.32
842	3	20.68	0.84	-4.76e-05	-8.51	0.0	-0.71	3.22	2.57	-7.04	-0.09	20.46
		20.09	-0.09	0.0	0.0	36.0	-0.71	-5.29	2.57	-7.04	0.84	20.09
843	1	-2.12	0.0	-9.54e-06	0.0	0.0	0.0	1.86	0.0	0.75	0.0	-2.79
		-2.79	0.0	0.0	0.0	36.0	0.0	1.86	0.0	0.75	0.0	-2.12
843	2	43.25	-4.55e-03	-7.26e-05	0.0	0.0	1.20	-40.96	-0.13	-0.99	-4.55e-03	43.25
		28.50	-0.05	0.0	0.0	36.0	1.20	-40.96	-0.13	-0.99	-0.05	28.50
843	3	50.80	-6.15e-03	-7.04e-05	-8.51	0.0	1.62	-45.52	-0.18	0.82	-6.15e-03	50.80
		32.89	-0.07	0.0	0.0	36.0	1.62	-54.02	-0.18	0.82	-0.07	32.89
844	1	-1.14	0.0	-1.13e-05	0.0	0.0	0.0	0.03	0.0	0.47	0.0	-1.15
		-1.15	0.0	0.0	0.0	36.0	0.0	0.03	0.0	0.47	0.0	-1.14
844	2	18.51	0.39	-8.75e-05	0.0	0.0	6.10e-03	3.14	2.14	-3.94	-0.38	17.38
		17.38	-0.38	0.0	0.0	36.0	6.10e-03	3.14	2.14	-3.94	0.39	18.51
844	3	21.97	0.53	-8.53e-05	-8.51	0.0	8.23e-03	8.55	2.88	-3.96	-0.51	20.42
		20.42	-0.51	0.0	0.0	36.0	8.23e-03	0.05	2.88	-3.96	0.53	21.97
845	1	-4.04	0.0	-1.31e-05	0.0	0.0	0.0	0.80	0.0	0.71	0.0	-4.33
		-4.33	0.0	0.0	0.0	36.0	0.0	0.80	0.0	0.71	0.0	-4.04
845	2	76.94	0.41	-1.04e-04	0.0	0.0	-0.64	-47.69	-1.08	-13.93	0.41	76.94
		59.77	0.02	0.0	0.0	36.0	-0.64	-47.69	-1.08	-13.93	0.02	59.77
845	3	92.40	0.56	-1.03e-04	-8.51	0.0	-0.87	-57.58	-1.46	-16.73	0.56	92.40
		70.14	0.03	0.0	0.0	36.0	-0.87	-66.09	-1.46	-16.73	0.03	70.14
846	1	-2.20	0.0	-1.36e-05	0.0	0.0	0.0	0.62	0.0	-0.22	0.0	-2.42
		-2.42	0.0	0.0	0.0	36.0	0.0	0.62	0.0	-0.22	0.0	-2.20
846	2	35.14	0.24	-1.11e-04	0.0	0.0	1.47	-23.96	3.89	2.16	-1.16	35.14
		26.51	-1.16	0.0	0.0	36.0	1.47	-23.96	3.89	2.16	0.24	26.51
846	3	41.02	0.32	-1.10e-04	-8.51	0.0	1.98	-26.26	5.26	2.27	-1.57	41.02
		30.04	-1.57	0.0	0.0	36.0	1.98	-34.76	5.26	2.27	0.32	30.04
847	1	-2.19	0.0	-1.36e-05	0.0	0.0	0.0	0.64	0.0	0.20	0.0	-2.42
		-2.42	0.0	0.0	0.0	36.0	0.0	0.64	0.0	0.20	0.0	-2.19
847	2	35.21	0.18	-1.11e-04	0.0	0.0	-1.38	-23.77	3.79	-2.30	-1.19	35.21
		26.65	-1.19	0.0	0.0	36.0	-1.38	-23.77	3.79	-2.30	0.18	26.65
847	3	41.11	0.24	-1.11e-04	-8.51	0.0	-1.86	-25.95	5.12	-2.50	-1.60	41.11
		30.24	-1.60	0.0	0.0	36.0	-1.86	-34.45	5.12	-2.50	0.24	30.24
848	1	-4.04	0.0	-1.31e-05	0.0	0.0	0.0	0.70	0.0	-0.70	0.0	-4.30
		-4.30	0.0	0.0	0.0	36.0	0.0	0.70	0.0	-0.70	0.0	-4.04
848	2	77.33	0.33	-1.05e-04	0.0	0.0	0.02	-48.25	-1.13	13.81	0.33	77.33
		59.96	-0.07	0.0	0.0	36.0	0.02	-48.25	-1.13	13.81	-0.07	59.96
848	3	93.00	0.45	-1.04e-04	-8.51	0.0	0.03	-58.61	-1.52	16.56	0.45	93.00
		70.37	-0.10	0.0	0.0	36.0	0.03	-67.12	-1.52	16.56	-0.10	70.37
849	1	-1.13	0.0	-1.12e-05	0.0	0.0	0.0	0.05	0.0	-0.46	0.0	-1.14
		-1.14	0.0	0.0	0.0	36.0	0.0	0.05	0.0	-0.46	0.0	-1.13
849	2	18.71	0.46	-8.88e-05	0.0	0.0	-1.81e-03	3.09	2.54	3.79	-0.46	17.60
		17.60	-0.46	0.0	0.0	36.0	-1.81e-03	3.09	2.54	3.79	0.46	18.71
849	3	22.28	0.61	-8.72e-05	-8.51	0.0	-2.45e-03	8.55	3.43	3.78	-0.62	20.73
		20.73	-0.62	0.0	0.0	36.0	-2.45e-03	0.04	3.43	3.78	0.61	22.28
850	1	-2.20	0.0	-9.45e-06	0.0	0.0	0.0	1.20	0.0	-0.84	0.0	-2.63
		-2.63	0.0	0.0	0.0	36.0	0.0	1.20	0.0	-0.84	0.0	-2.20
850	2	43.88	0.08	-7.43e-05	0.0	0.0	0.17	-39.26	-0.76	1.08	0.08	43.88
		29.75	-0.20	0.0	0.0	36.0	0.17	-39.26	-0.76	1.08	-0.20	29.75
850	3	52.12	0.10	-7.29e-05	-8.51	0.0	0.22	-45.10	-1.03	-0.96	0.10	52.12
		34.35	-0.27	0.0	0.0	36.0	0.22	-53.61	-1.03	-0.96	-0.27	34.35
851	1	-0.87	0.0	-7.02e-06	0.0	0.0	0.0	-0.73	0.0	-0.16	0.0	-0.87
		-1.14	0.0	0.0	0.0	36.0	0.0	-0.73	0.0	-0.16	0.0	-1.14
851	2	18.67	0.59	-5.35e-05	0.0	0.0	0.04	-0.14	3.11	4.69	-0.53	18.67
		18.62	-0.53	0.0	0.0	36.0	0.04	-0.14	3.11	4.69	0.59	18.62
851	3	23.24	0.79	-5.19e-05	-8.51	0.0	0.06	1.96	4.19	5.85	-0.72	23.16
		22.34	-0.72	0.0	0.0	36.0	0.06	-6.55	4.19	5.85	0.79	22.34
852	1	0.80	0.0	-4.62e-06	0.0	0.0	0.0	-1.33	0.0	-2.21	0.0	0.80
		0.32	0.0	0.0	0.0	36.0	0.0	-1.33	0.0	-2.21	0.0	0.32

<b>ALLEGATO 1 RISULTATI ANALISI PRO_SAP SCHEMA IMPALCATO</b>	<b>S.S. N.9 "Via Emilia" VARIANTE DI CASALPUSTERLENGO ED ELIMINAZIONE PASSAGGIO A LIVELLO SULLA S.S. N.234</b>
--	--

852	2	13.04	0.52	-3.40e-05	0.0	0.0	-0.03	3.16	2.98	12.02	-0.55	11.90
		11.90	-0.55	0.0	0.0	36.0	-0.03	3.16	2.98	12.02	0.52	13.04
852	3	20.34	0.71	-3.25e-05	-8.51	0.0	-0.04	4.74	4.03	9.88	-0.74	19.86
		19.86	-0.74	0.0	0.0	36.0	-0.04	-3.76	4.03	9.88	0.71	20.04
853	1	3.60	0.0	-1.33e-04	0.0	0.0	0.0	1.59	0.0	-2.57	0.0	2.80
		2.80	0.0	0.0	0.0	50.0	0.0	1.59	0.0	-2.57	0.0	3.60
853	2	8.03	-0.06	-4.38e-04	0.0	0.0	8.78	7.49	-0.13	24.65	-0.06	4.28
		4.28	-0.13	0.0	0.0	50.0	8.78	7.49	-0.13	24.65	-0.13	8.03
853	3	44.42	-0.08	-1.74e-03	0.0	0.0	11.85	28.42	-0.18	26.84	-0.08	30.21
		30.21	-0.17	0.0	0.0	50.0	11.85	28.42	-0.18	26.84	-0.17	44.42
854	1	4.80	0.0	-1.31e-04	0.0	0.0	0.0	0.94	0.0	-2.61	0.0	4.33
		4.33	0.0	0.0	0.0	50.0	0.0	0.94	0.0	-2.61	0.0	4.80
854	2	8.16	0.25	-4.34e-04	0.0	0.0	11.18	10.95	-0.25	18.54	0.25	2.69
		2.69	0.12	0.0	0.0	50.0	11.18	10.95	-0.25	18.54	0.12	8.16
854	3	52.81	0.33	-1.71e-03	0.0	0.0	15.09	26.95	-0.34	17.62	0.33	39.34
		39.34	0.17	0.0	0.0	50.0	15.09	26.95	-0.34	17.62	0.17	52.81
855	1	5.27	0.0	-1.28e-04	0.0	0.0	0.0	0.94	0.0	-2.61	0.0	4.80
		4.80	0.0	0.0	0.0	50.0	0.0	0.94	0.0	-2.61	0.0	5.27
855	2	13.64	0.12	-4.29e-04	0.0	0.0	11.18	10.95	-0.25	18.54	0.12	8.16
		8.16	-1.35e-03	0.0	0.0	50.0	11.18	10.95	-0.25	18.54	-1.35e-03	13.64
855	3	66.29	0.17	-1.68e-03	0.0	0.0	15.09	26.95	-0.34	17.62	0.17	52.81
		52.81	-1.83e-03	0.0	0.0	50.0	15.09	26.95	-0.34	17.62	-1.83e-03	66.29
856	1	5.74	0.0	-1.25e-04	0.0	0.0	0.0	0.94	0.0	-2.61	0.0	5.27
		5.27	0.0	0.0	0.0	50.0	0.0	0.94	0.0	-2.61	0.0	5.74
856	2	19.12	-1.35e-03	-4.21e-04	0.0	0.0	11.18	10.95	-0.25	18.54	-1.35e-03	13.64
		13.64	-0.13	0.0	0.0	50.0	11.18	10.95	-0.25	18.54	-0.13	19.12
856	3	79.77	-1.83e-03	-1.64e-03	0.0	0.0	15.09	26.95	-0.34	17.62	-1.83e-03	66.29
		66.29	-0.17	0.0	0.0	50.0	15.09	26.95	-0.34	17.62	-0.17	79.77
857	1	6.21	0.0	-1.21e-04	0.0	0.0	0.0	0.94	0.0	-2.61	0.0	5.74
		5.74	0.0	0.0	0.0	50.0	0.0	0.94	0.0	-2.61	0.0	6.21
857	2	24.59	-0.13	-4.10e-04	0.0	0.0	11.18	10.95	-0.25	18.54	-0.13	19.12
		19.12	-0.25	0.0	0.0	50.0	11.18	10.95	-0.25	18.54	-0.25	24.59
857	3	93.24	-0.17	-1.60e-03	0.0	0.0	15.09	26.95	-0.34	17.62	-0.17	79.77
		79.77	-0.34	0.0	0.0	50.0	15.09	26.95	-0.34	17.62	-0.34	93.24
858	1	7.75	0.0	-1.18e-04	0.0	0.0	0.0	1.95	0.0	-1.70	0.0	6.78
		6.78	0.0	0.0	0.0	50.0	0.0	1.95	0.0	-1.70	0.0	7.75
858	2	22.93	-0.05	-3.97e-04	0.0	0.0	13.08	9.56	0.28	1.72	-0.19	18.15
		18.15	-0.19	0.0	0.0	50.0	13.08	9.56	0.28	1.72	-0.05	22.93
858	3	98.07	-0.06	-1.54e-03	0.0	0.0	17.66	23.73	0.38	-2.84	-0.25	86.20
		86.20	-0.25	0.0	0.0	50.0	17.66	23.73	0.38	-2.84	-0.06	98.07
859	1	8.73	0.0	-1.13e-04	0.0	0.0	0.0	1.95	0.0	-1.70	0.0	7.75
		7.75	0.0	0.0	0.0	50.0	0.0	1.95	0.0	-1.70	0.0	8.73
859	2	27.71	0.09	-3.83e-04	0.0	0.0	13.08	9.56	0.28	1.72	-0.05	22.93
		22.93	-0.05	0.0	0.0	50.0	13.08	9.56	0.28	1.72	0.09	27.71
859	3	109.94	0.13	-1.48e-03	0.0	0.0	17.66	23.73	0.38	-2.84	-0.06	98.07
		98.07	-0.06	0.0	0.0	50.0	17.66	23.73	0.38	-2.84	0.13	109.94
860	1	9.70	0.0	-1.08e-04	0.0	0.0	0.0	1.95	0.0	-1.70	0.0	8.73
		8.73	0.0	0.0	0.0	50.0	0.0	1.95	0.0	-1.70	0.0	9.70
860	2	32.49	0.23	-3.67e-04	0.0	0.0	13.08	9.56	0.28	1.72	0.09	27.71
		27.71	0.09	0.0	0.0	50.0	13.08	9.56	0.28	1.72	0.23	32.49
860	3	121.80	0.32	-1.42e-03	0.0	0.0	17.66	23.73	0.38	-2.84	0.13	109.94
		109.94	0.13	0.0	0.0	50.0	17.66	23.73	0.38	-2.84	0.32	121.80
861	1	9.54	0.0	-1.02e-04	0.0	0.0	0.0	2.37	0.0	-4.91	0.0	8.36
		8.36	0.0	0.0	0.0	50.0	0.0	2.37	0.0	-4.91	0.0	9.54
861	2	42.42	0.18	-3.46e-04	0.0	0.0	14.12	-35.60	1.01	63.18	-0.32	42.42
		24.62	-0.32	0.0	0.0	50.0	14.12	-35.60	1.01	63.18	0.18	42.42
861	3	130.90	0.25	-1.34e-03	0.0	0.0	19.07	-30.23	1.37	71.64	-0.44	130.90
		115.79	-0.44	0.0	0.0	50.0	19.07	-30.23	1.37	71.64	0.25	115.79
862	1	10.55	0.0	-9.63e-05	0.0	0.0	0.0	0.50	0.0	-2.12	0.0	10.30
		10.30	0.0	0.0	0.0	50.0	0.0	0.50	0.0	-2.12	0.0	10.55
862	2	26.31	0.19	-3.30e-04	0.0	0.0	13.99	5.36	-0.19	19.93	0.19	23.63
		23.63	0.09	0.0	0.0	50.0	13.99	5.36	-0.19	19.93	0.09	26.31
862	3	124.25	0.25	-1.27e-03	0.0	0.0	18.89	15.28	-0.25	20.84	0.25	116.60
		116.60	0.13	0.0	0.0	50.0	18.89	15.28	-0.25	20.84	0.13	124.25
863	1	10.80	0.0	-9.00e-05	0.0	0.0	0.0	0.50	0.0	-2.12	0.0	10.55
		10.55	0.0	0.0	0.0	50.0	0.0	0.50	0.0	-2.12	0.0	10.80
863	2	28.99	0.09	-3.14e-04	0.0	0.0	13.99	5.36	-0.19	19.93	0.09	26.31
		26.31	3.01e-04	0.0	0.0	50.0	13.99	5.36	-0.19	19.93	3.01e-04	28.99
863	3	131.89	0.13	-1.20e-03	0.0	0.0	18.89	15.28	-0.25	20.84	0.13	124.25
		124.25	4.07e-04	0.0	0.0	50.0	18.89	15.28	-0.25	20.84	4.07e-04	131.89
864	1	11.06	0.0	-8.35e-05	0.0	0.0	0.0	0.50	0.0	-2.12	0.0	10.80
		10.80	0.0	0.0	0.0	50.0	0.0	0.50	0.0	-2.12	0.0	11.06

<b>ALLEGATO 1 RISULTATI ANALISI PRO_SAP SCHEMA IMPALCATO</b>	<b>S.S. N.9 "Via Emilia" VARIANTE DI CASALPUSTERLENGO ED ELIMINAZIONE PASSAGGIO A LIVELLO SULLA S.S. N.234</b>
--	--

864	2	31.67	3.01e-04	-2.97e-04	0.0	0.0	13.99	5.36	-0.19	19.93	3.01e-04	28.99
		28.99	-0.09	0.0	0.0	50.0	13.99	5.36	-0.19	19.93	-0.09	31.67
864	3	139.53	4.07e-04	-1.12e-03	0.0	0.0	18.89	15.28	-0.25	20.84	4.07e-04	131.89
		131.89	-0.13	0.0	0.0	50.0	18.89	15.28	-0.25	20.84	-0.13	139.53
865	1	11.31	0.0	-7.69e-05	0.0	0.0	0.0	0.50	0.0	-2.12	0.0	11.06
		11.06	0.0	0.0	0.0	50.0	0.0	0.50	0.0	-2.12	0.0	11.31
865	2	34.35	-0.09	-2.78e-04	0.0	0.0	13.99	5.36	-0.19	19.93	-0.09	31.67
		31.67	-0.19	0.0	0.0	50.0	13.99	5.36	-0.19	19.93	-0.19	34.35
865	3	147.17	-0.13	-1.03e-03	0.0	0.0	18.89	15.28	-0.25	20.84	-0.13	139.53
		139.53	-0.25	0.0	0.0	50.0	18.89	15.28	-0.25	20.84	-0.25	147.17
866	1	12.02	0.0	-6.99e-05	0.0	0.0	0.0	0.48	0.0	-0.97	0.0	11.78
		11.78	0.0	0.0	0.0	50.0	0.0	0.48	0.0	-0.97	0.0	12.02
866	2	31.52	0.19	-2.58e-04	0.0	0.0	16.13	2.22	-0.19	2.55	0.19	30.41
		30.41	0.09	0.0	0.0	50.0	16.13	2.22	-0.19	2.55	0.09	31.52
866	3	146.57	0.26	-9.48e-04	0.0	0.0	21.77	6.73	-0.26	0.42	0.26	143.21
		143.21	0.13	0.0	0.0	50.0	21.77	6.73	-0.26	0.42	0.13	146.57
867	1	12.26	0.0	-6.27e-05	0.0	0.0	0.0	0.48	0.0	-0.97	0.0	12.02
		12.02	0.0	0.0	0.0	50.0	0.0	0.48	0.0	-0.97	0.0	12.26
867	2	32.63	0.09	-2.39e-04	0.0	0.0	16.13	2.22	-0.19	2.55	0.09	31.52
		31.52	-2.20e-03	0.0	0.0	50.0	16.13	2.22	-0.19	2.55	-2.20e-03	32.63
867	3	149.94	0.13	-8.60e-04	0.0	0.0	21.77	6.73	-0.26	0.42	0.13	146.57
		146.57	-2.97e-03	0.0	0.0	50.0	21.77	6.73	-0.26	0.42	-2.97e-03	149.94
868	1	12.50	0.0	-5.54e-05	0.0	0.0	0.0	0.48	0.0	-0.97	0.0	12.26
		12.26	0.0	0.0	0.0	50.0	0.0	0.48	0.0	-0.97	0.0	12.50
868	2	33.74	-2.20e-03	-2.20e-04	0.0	0.0	16.13	2.22	-0.19	2.55	-2.20e-03	32.63
		32.63	-0.10	0.0	0.0	50.0	16.13	2.22	-0.19	2.55	-0.10	33.74
868	3	153.30	-2.97e-03	-7.70e-04	0.0	0.0	21.77	6.73	-0.26	0.42	-2.97e-03	149.94
		149.94	-0.13	0.0	0.0	50.0	21.77	6.73	-0.26	0.42	-0.13	153.30
869	1	12.74	0.0	-4.79e-05	0.0	0.0	0.0	0.48	0.0	-0.97	0.0	12.50
		12.50	0.0	0.0	0.0	50.0	0.0	0.48	0.0	-0.97	0.0	12.74
869	2	34.85	-0.10	-2.00e-04	0.0	0.0	16.13	2.22	-0.19	2.55	-0.10	33.74
		33.74	-0.20	0.0	0.0	50.0	16.13	2.22	-0.19	2.55	-0.20	34.85
869	3	156.67	-0.13	-6.78e-04	0.0	0.0	21.77	6.73	-0.26	0.42	-0.13	153.30
		153.30	-0.26	0.0	0.0	50.0	21.77	6.73	-0.26	0.42	-0.26	156.67
870	1	13.44	0.0	-4.01e-05	0.0	0.0	0.0	-0.32	0.0	3.36	0.0	13.28
		13.28	0.0	0.0	0.0	50.0	0.0	-0.32	0.0	3.36	0.0	13.44
870	2	45.87	-0.38	-1.80e-04	0.0	0.0	15.05	49.91	0.45	-74.39	-0.61	20.91
		20.91	-0.61	0.0	0.0	50.0	15.05	49.91	0.45	-74.39	-0.38	45.87
870	3	172.10	-0.52	-5.86e-04	0.0	0.0	20.31	64.31	0.61	-91.98	-0.82	139.94
		139.94	-0.82	0.0	0.0	50.0	20.31	64.31	0.61	-91.98	-0.52	172.10
871	1	13.22	0.0	-3.22e-05	0.0	0.0	0.0	0.62	0.0	-2.40	0.0	12.92
		12.92	0.0	0.0	0.0	50.0	0.0	0.62	0.0	-2.40	0.0	13.22
871	2	33.20	1.12	-1.63e-04	0.0	0.0	11.73	40.39	-1.27	46.83	1.12	13.00
		13.00	0.49	0.0	0.0	50.0	11.73	40.39	-1.27	46.83	0.49	33.20
871	3	156.86	1.52	-4.97e-04	0.0	0.0	15.84	60.61	-1.71	56.87	1.52	126.55
		126.55	0.66	0.0	0.0	50.0	15.84	60.61	-1.71	56.87	0.66	156.86
872	1	13.53	0.0	-2.42e-05	0.0	0.0	0.0	0.62	0.0	-2.40	0.0	13.22
		13.22	0.0	0.0	0.0	50.0	0.0	0.62	0.0	-2.40	0.0	13.53
872	2	53.39	0.49	-1.43e-04	0.0	0.0	11.73	40.39	-1.27	46.83	0.49	33.20
		33.20	-0.15	0.0	0.0	50.0	11.73	40.39	-1.27	46.83	-0.15	53.39
872	3	187.16	0.66	-4.03e-04	0.0	0.0	15.84	60.61	-1.71	56.87	0.66	156.86
		156.86	-0.20	0.0	0.0	50.0	15.84	60.61	-1.71	56.87	-0.20	187.16
873	1	13.84	0.0	-1.61e-05	0.0	0.0	0.0	0.62	0.0	-2.40	0.0	13.53
		13.53	0.0	0.0	0.0	50.0	0.0	0.62	0.0	-2.40	0.0	13.84
873	2	73.59	-0.15	-1.11e-04	0.0	0.0	11.73	40.39	-1.27	46.83	-0.15	53.39
		53.39	-0.78	0.0	0.0	50.0	11.73	40.39	-1.27	46.83	-0.78	73.59
873	3	217.47	-0.20	-2.90e-04	0.0	0.0	15.84	60.61	-1.71	56.87	-0.20	187.16
		187.16	-1.05	0.0	0.0	50.0	15.84	60.61	-1.71	56.87	-1.05	217.47
874	1	13.62	0.0	-7.90e-06	0.0	0.0	0.0	-2.02e-03	0.0	0.03	0.0	13.62
		13.62	0.0	0.0	0.0	50.0	0.0	-2.02e-03	0.0	0.03	0.0	13.62
874	2	107.92	0.38	-6.54e-05	0.0	0.0	15.63	64.35	-2.74	11.69	0.38	75.75
		75.75	-0.99	0.0	0.0	50.0	15.63	64.35	-2.74	11.69	-0.99	107.92
874	3	263.17	0.52	-1.58e-04	0.0	0.0	21.10	86.87	-3.69	15.85	0.52	219.73
		219.73	-1.33	0.0	0.0	50.0	21.10	86.87	-3.69	15.85	-1.33	263.17
875	1	13.62	0.0	0.0	0.0	0.0	0.0	-2.02e-03	0.0	0.03	0.0	13.62
		13.62	0.0	0.0	0.0	25.0	0.0	-2.02e-03	0.0	0.03	0.0	13.62
875	2	124.01	-0.99	-9.61e-06	0.0	0.0	15.63	64.35	-2.74	11.69	-0.99	107.92
		107.92	-1.67	0.0	0.0	25.0	15.63	64.35	-2.74	11.69	-1.67	124.01
875	3	284.89	-1.33	-2.14e-05	0.0	0.0	21.10	86.87	-3.69	15.85	-1.33	263.17
		263.17	-2.25	0.0	0.0	25.0	21.10	86.87	-3.69	15.85	-2.25	284.89
876	1	13.62	0.0	-8.44e-06	0.0	0.0	0.0	-2.02e-03	0.0	0.03	0.0	13.62
		13.62	0.0	0.0	0.0	50.0	0.0	-2.02e-03	0.0	0.03	0.0	13.62

<b>ALLEGATO 1 RISULTATI ANALISI PRO_SAP SCHEMA IMPALCATO</b>	<b>S.S. N.9 "Via Emilia" VARIANTE DI CASALPUSTERLENGO ED ELIMINAZIONE PASSAGGIO A LIVELLO SULLA S.S. N.234</b>
--	--

876	2	108.00	0.99	-6.26e-05	0.0	0.0	-3.10	-64.05	-2.74	-11.21	0.99	108.00
		75.98	-0.38	0.0	0.0	50.0	-3.10	-64.05	-2.74	-11.21	-0.38	75.98
876	3	263.27	1.33	-1.56e-04	0.0	0.0	-4.18	-86.47	-3.69	-15.06	1.33	263.27
		220.03	-0.51	0.0	0.0	50.0	-4.18	-86.47	-3.69	-15.06	-0.51	220.03
877	1	13.82	0.0	-1.66e-05	0.0	0.0	0.0	-0.64	0.0	2.45	0.0	13.82
		13.50	0.0	0.0	0.0	50.0	0.0	-0.64	0.0	2.45	0.0	13.50
877	2	73.67	0.81	-1.09e-04	0.0	0.0	0.70	-40.28	-1.36	-46.42	0.81	73.67
		53.53	0.13	0.0	0.0	50.0	0.70	-40.28	-1.36	-46.42	0.13	53.53
877	3	217.53	1.09	-2.88e-04	0.0	0.0	0.94	-60.52	-1.83	-56.17	1.09	217.53
		187.27	0.17	0.0	0.0	50.0	0.94	-60.52	-1.83	-56.17	0.17	187.27
878	1	13.50	0.0	-2.47e-05	0.0	0.0	0.0	-0.64	0.0	2.45	0.0	13.50
		13.19	0.0	0.0	0.0	50.0	0.0	-0.64	0.0	2.45	0.0	13.19
878	2	53.53	0.13	-1.41e-04	0.0	0.0	0.70	-40.28	-1.36	-46.42	0.13	53.53
		33.39	-0.55	0.0	0.0	50.0	0.70	-40.28	-1.36	-46.42	-0.55	33.39
878	3	187.27	0.17	-4.01e-04	0.0	0.0	0.94	-60.52	-1.83	-56.17	0.17	187.27
		157.00	-0.74	0.0	0.0	50.0	0.94	-60.52	-1.83	-56.17	-0.74	157.00
879	1	13.19	0.0	-3.27e-05	0.0	0.0	0.0	-0.64	0.0	2.45	0.0	13.19
		12.87	0.0	0.0	0.0	50.0	0.0	-0.64	0.0	2.45	0.0	12.87
879	2	33.39	-0.55	-1.61e-04	0.0	0.0	0.70	-40.28	-1.36	-46.42	-0.55	33.39
		13.25	-1.23	0.0	0.0	50.0	0.70	-40.28	-1.36	-46.42	-1.23	13.25
879	3	157.00	-0.74	-4.95e-04	0.0	0.0	0.94	-60.52	-1.83	-56.17	-0.74	157.00
		126.74	-1.66	0.0	0.0	50.0	0.94	-60.52	-1.83	-56.17	-1.66	126.74
880	1	13.38	0.0	-4.05e-05	0.0	0.0	0.0	0.21	0.0	-3.33	0.0	13.38
		13.27	0.0	0.0	0.0	50.0	0.0	0.21	0.0	-3.33	0.0	13.38
880	2	46.37	0.67	-1.78e-04	0.0	0.0	-3.47	-50.35	-0.21	75.26	0.67	46.37
		21.19	0.56	0.0	0.0	50.0	-3.47	-50.35	-0.21	75.26	0.56	21.19
880	3	172.75	0.91	-5.85e-04	0.0	0.0	-4.68	-65.24	-0.29	93.23	0.91	172.75
		140.14	0.76	0.0	0.0	50.0	-4.68	-65.24	-0.29	93.23	0.76	140.14
881	1	12.67	0.0	-4.83e-05	0.0	0.0	0.0	-0.49	0.0	0.97	0.0	12.67
		12.43	0.0	0.0	0.0	50.0	0.0	-0.49	0.0	0.97	0.0	12.43
881	2	35.00	0.23	-1.97e-04	0.0	0.0	-4.59	-2.11	-0.23	-2.07	0.23	35.00
		33.95	0.12	0.0	0.0	50.0	-4.59	-2.11	-0.23	-2.07	0.12	33.95
881	3	156.70	0.31	-6.77e-04	0.0	0.0	-6.20	-6.62	-0.31	0.23	0.31	156.70
		153.39	0.16	0.0	0.0	50.0	-6.20	-6.62	-0.31	0.23	0.16	153.39
882	1	12.43	0.0	-5.58e-05	0.0	0.0	0.0	-0.49	0.0	0.97	0.0	12.43
		12.18	0.0	0.0	0.0	50.0	0.0	-0.49	0.0	0.97	0.0	12.18
882	2	33.95	0.12	-2.18e-04	0.0	0.0	-4.59	-2.11	-0.23	-2.07	0.12	33.95
		32.90	1.87e-03	0.0	0.0	50.0	-4.59	-2.11	-0.23	-2.07	1.87e-03	32.90
882	3	153.39	0.16	-7.69e-04	0.0	0.0	-6.20	-6.62	-0.31	0.23	0.16	153.39
		150.07	2.53e-03	0.0	0.0	50.0	-6.20	-6.62	-0.31	0.23	2.53e-03	150.07
883	1	12.18	0.0	-6.31e-05	0.0	0.0	0.0	-0.49	0.0	0.97	0.0	12.18
		11.93	0.0	0.0	0.0	50.0	0.0	-0.49	0.0	0.97	0.0	11.93
883	2	32.90	1.87e-03	-2.38e-04	0.0	0.0	-4.59	-2.11	-0.23	-2.07	1.87e-03	32.90
		31.84	-0.11	0.0	0.0	50.0	-4.59	-2.11	-0.23	-2.07	-0.11	31.84
883	3	150.07	2.53e-03	-8.59e-04	0.0	0.0	-6.20	-6.62	-0.31	0.23	2.53e-03	150.07
		146.76	-0.15	0.0	0.0	50.0	-6.20	-6.62	-0.31	0.23	-0.15	146.76
884	1	11.93	0.0	-7.03e-05	0.0	0.0	0.0	-0.49	0.0	0.97	0.0	11.93
		11.69	0.0	0.0	0.0	50.0	0.0	-0.49	0.0	0.97	0.0	11.69
884	2	31.84	-0.11	-2.57e-04	0.0	0.0	-4.59	-2.11	-0.23	-2.07	-0.11	31.84
		30.79	-0.23	0.0	0.0	50.0	-4.59	-2.11	-0.23	-2.07	-0.23	30.79
884	3	146.76	-0.15	-9.47e-04	0.0	0.0	-6.20	-6.62	-0.31	0.23	-0.15	146.76
		143.45	-0.31	0.0	0.0	50.0	-6.20	-6.62	-0.31	0.23	-0.31	143.45
885	1	11.22	0.0	-7.71e-05	0.0	0.0	0.0	-0.54	0.0	2.11	0.0	11.22
		10.95	0.0	0.0	0.0	50.0	0.0	-0.54	0.0	2.11	0.0	10.95
885	2	34.58	0.23	-2.76e-04	0.0	0.0	-2.06	-5.20	-0.23	-19.67	0.23	34.58
		31.98	0.11	0.0	0.0	50.0	-2.06	-5.20	-0.23	-19.67	0.11	31.98
885	3	147.23	0.31	-1.03e-03	0.0	0.0	-2.77	-15.17	-0.31	-20.50	0.31	147.23
		139.64	0.15	0.0	0.0	50.0	-2.77	-15.17	-0.31	-20.50	0.15	139.64
886	1	10.95	0.0	-8.37e-05	0.0	0.0	0.0	-0.54	0.0	2.11	0.0	10.95
		10.68	0.0	0.0	0.0	50.0	0.0	-0.54	0.0	2.11	0.0	10.68
886	2	31.98	0.11	-2.95e-04	0.0	0.0	-2.06	-5.20	-0.23	-19.67	0.11	31.98
		29.39	-5.75e-04	0.0	0.0	50.0	-2.06	-5.20	-0.23	-19.67	-5.75e-04	29.39
886	3	139.64	0.15	-1.12e-03	0.0	0.0	-2.77	-15.17	-0.31	-20.50	0.15	139.64
		132.06	-7.76e-04	0.0	0.0	50.0	-2.77	-15.17	-0.31	-20.50	-7.76e-04	132.06
887	1	10.68	0.0	-9.01e-05	0.0	0.0	0.0	-0.54	0.0	2.11	0.0	10.68
		10.41	0.0	0.0	0.0	50.0	0.0	-0.54	0.0	2.11	0.0	10.41
887	2	29.39	-5.75e-04	-3.13e-04	0.0	0.0	-2.06	-5.20	-0.23	-19.67	-5.75e-04	29.39
		26.79	-0.12	0.0	0.0	50.0	-2.06	-5.20	-0.23	-19.67	-0.12	26.79
887	3	132.06	-7.76e-04	-1.20e-03	0.0	0.0	-2.77	-15.17	-0.31	-20.50	-7.76e-04	132.06
		124.47	-0.16	0.0	0.0	50.0	-2.77	-15.17	-0.31	-20.50	-0.16	124.47
888	1	10.41	0.0	-9.63e-05	0.0	0.0	0.0	-0.54	0.0	2.11	0.0	10.41
		10.14	0.0	0.0	0.0	50.0	0.0	-0.54	0.0	2.11	0.0	10.14

<b>ALLEGATO 1 RISULTATI ANALISI PRO_SAP SCHEMA IMPALCATO</b>	<b>S.S. N.9 "Via Emilia" VARIANTE DI CASALPUSTERLENGO ED ELIMINAZIONE PASSAGGIO A LIVELLO SULLA S.S. N.234</b>
--	--

888	2	26.79	-0.12	-3.29e-04	0.0	0.0	-2.06	-5.20	-0.23	-19.67	-0.12	26.79
		24.19	-0.23	0.0	0.0	50.0	-2.06	-5.20	-0.23	-19.67	-0.23	24.19
888	3	124.47	-0.16	-1.27e-03	0.0	0.0	-2.77	-15.17	-0.31	-20.50	-0.16	124.47
		116.89	-0.31	0.0	0.0	50.0	-2.77	-15.17	-0.31	-20.50	-0.31	116.89
889	1	9.30	0.0	-1.02e-04	0.0	0.0	0.0	-1.74	0.0	4.74	0.0	9.30
		8.43	0.0	0.0	0.0	50.0	0.0	-1.74	0.0	4.74	0.0	8.43
889	2	42.29	-0.31	-3.46e-04	0.0	0.0	-2.82	34.06	-0.40	-63.55	-0.31	42.29
		25.26	-0.50	0.0	0.0	50.0	-2.82	34.06	-0.40	-63.55	-0.50	25.26
889	3	130.89	-0.41	-1.34e-03	0.0	0.0	-3.80	29.93	-0.53	-72.62	-0.41	130.89
		115.92	-0.68	0.0	0.0	50.0	-3.80	29.93	-0.53	-72.62	-0.68	115.92
890	1	9.77	0.0	-1.08e-04	0.0	0.0	0.0	-2.15	0.0	1.05	0.0	9.77
		8.70	0.0	0.0	0.0	50.0	0.0	-2.15	0.0	1.05	0.0	8.70
890	2	31.52	0.40	-3.66e-04	0.0	0.0	-4.93	-8.56	-0.36	1.30	0.40	31.52
		27.24	0.23	0.0	0.0	50.0	-4.93	-8.56	-0.36	1.30	0.23	27.24
890	3	120.63	0.55	-1.42e-03	0.0	0.0	-6.66	-22.94	-0.48	5.02	0.55	120.63
		109.16	0.30	0.0	0.0	50.0	-6.66	-22.94	-0.48	5.02	0.30	109.16
891	1	8.70	0.0	-1.13e-04	0.0	0.0	0.0	-2.15	0.0	1.05	0.0	8.70
		7.62	0.0	0.0	0.0	50.0	0.0	-2.15	0.0	1.05	0.0	7.62
891	2	27.24	0.23	-3.82e-04	0.0	0.0	-4.93	-8.56	-0.36	1.30	0.23	27.24
		22.96	0.05	0.0	0.0	50.0	-4.93	-8.56	-0.36	1.30	0.05	22.96
891	3	109.16	0.30	-1.48e-03	0.0	0.0	-6.66	-22.94	-0.48	5.02	0.30	109.16
		97.70	0.06	0.0	0.0	50.0	-6.66	-22.94	-0.48	5.02	0.06	97.70
892	1	7.62	0.0	-1.17e-04	0.0	0.0	0.0	-2.15	0.0	1.05	0.0	7.62
		6.55	0.0	0.0	0.0	50.0	0.0	-2.15	0.0	1.05	0.0	6.55
892	2	22.96	0.05	-3.96e-04	0.0	0.0	-4.93	-8.56	-0.36	1.30	0.05	22.96
		18.68	-0.13	0.0	0.0	50.0	-4.93	-8.56	-0.36	1.30	-0.13	18.68
892	3	97.70	0.06	-1.54e-03	0.0	0.0	-6.66	-22.94	-0.48	5.02	0.06	97.70
		86.23	-0.18	0.0	0.0	50.0	-6.66	-22.94	-0.48	5.02	-0.18	86.23
893	1	6.40	0.0	-1.21e-04	0.0	0.0	0.0	-1.41	0.0	1.92	0.0	6.40
		5.69	0.0	0.0	0.0	50.0	0.0	-1.41	0.0	1.92	0.0	5.69
893	2	23.36	0.40	-4.09e-04	0.0	0.0	-1.83	-8.42	-0.40	-17.37	0.40	23.36
		19.15	0.20	0.0	0.0	50.0	-1.83	-8.42	-0.40	-17.37	0.20	19.15
893	3	92.08	0.54	-1.59e-03	0.0	0.0	-2.46	-24.89	-0.54	-18.14	0.54	92.08
		79.64	0.27	0.0	0.0	50.0	-2.46	-24.89	-0.54	-18.14	0.27	79.64
894	1	5.69	0.0	-1.25e-04	0.0	0.0	0.0	-1.41	0.0	1.92	0.0	5.69
		4.98	0.0	0.0	0.0	50.0	0.0	-1.41	0.0	1.92	0.0	4.98
894	2	19.15	0.20	-4.20e-04	0.0	0.0	-1.83	-8.42	-0.40	-17.37	0.20	19.15
		14.94	2.24e-04	0.0	0.0	50.0	-1.83	-8.42	-0.40	-17.37	2.24e-04	14.94
894	3	79.64	0.27	-1.64e-03	0.0	0.0	-2.46	-24.89	-0.54	-18.14	0.27	79.64
		67.19	3.03e-04	0.0	0.0	50.0	-2.46	-24.89	-0.54	-18.14	3.03e-04	67.19
895	1	4.98	0.0	-1.28e-04	0.0	0.0	0.0	-1.41	0.0	1.92	0.0	4.98
		4.28	0.0	0.0	0.0	50.0	0.0	-1.41	0.0	1.92	0.0	4.28
895	2	14.94	2.24e-04	-4.29e-04	0.0	0.0	-1.83	-8.42	-0.40	-17.37	2.24e-04	14.94
		10.73	-0.20	0.0	0.0	50.0	-1.83	-8.42	-0.40	-17.37	-0.20	10.73
895	3	67.19	3.03e-04	-1.68e-03	0.0	0.0	-2.46	-24.89	-0.54	-18.14	3.03e-04	67.19
		54.74	-0.27	0.0	0.0	50.0	-2.46	-24.89	-0.54	-18.14	-0.27	54.74
896	1	4.28	0.0	-1.30e-04	0.0	0.0	0.0	-1.41	0.0	1.92	0.0	4.28
		3.57	0.0	0.0	0.0	50.0	0.0	-1.41	0.0	1.92	0.0	3.57
896	2	10.73	-0.20	-4.35e-04	0.0	0.0	-1.83	-8.42	-0.40	-17.37	-0.20	10.73
		6.52	-0.40	0.0	0.0	50.0	-1.83	-8.42	-0.40	-17.37	-0.40	6.52
896	3	54.74	-0.27	-1.71e-03	0.0	0.0	-2.46	-24.89	-0.54	-18.14	-0.27	54.74
		42.30	-0.54	0.0	0.0	50.0	-2.46	-24.89	-0.54	-18.14	-0.54	42.30
897	1	1.37	0.0	-1.32e-04	0.0	0.0	0.0	-0.08	0.0	1.12	0.0	1.37
		1.33	0.0	0.0	0.0	50.0	0.0	-0.08	0.0	1.12	0.0	1.33
897	2	18.54	0.15	-4.43e-04	0.0	0.0	1.16	-11.58	-0.37	-29.28	0.15	18.54
		12.75	-0.04	0.0	0.0	50.0	1.16	-11.58	-0.37	-29.28	-0.04	12.75
897	3	52.18	0.20	-1.74e-03	0.0	0.0	1.56	-29.63	-0.50	-38.00	0.20	52.18
		37.36	-0.05	0.0	0.0	50.0	1.56	-29.63	-0.50	-38.00	-0.05	37.36
898	1	1.33	0.0	-1.33e-04	0.0	0.0	0.0	-0.08	0.0	1.12	0.0	1.33
		1.29	0.0	0.0	0.0	50.0	0.0	-0.08	0.0	1.12	0.0	1.29
898	2	12.75	-0.04	-4.50e-04	0.0	0.0	1.16	-11.58	-0.37	-29.28	-0.04	12.75
		6.96	-0.22	0.0	0.0	50.0	1.16	-11.58	-0.37	-29.28	-0.22	6.96
898	3	37.36	-0.05	-1.77e-03	0.0	0.0	1.56	-29.63	-0.50	-38.00	-0.05	37.36
		22.55	-0.30	0.0	0.0	50.0	1.56	-29.63	-0.50	-38.00	-0.30	22.55
899	1	1.29	0.0	-1.33e-04	0.0	0.0	0.0	-0.08	0.0	1.12	0.0	1.29
		1.25	0.0	0.0	0.0	50.0	0.0	-0.08	0.0	1.12	0.0	1.25
899	2	6.96	-0.22	-4.55e-04	0.0	0.0	1.16	-11.58	-0.37	-29.28	-0.22	6.96
		1.17	-0.41	0.0	0.0	50.0	1.16	-11.58	-0.37	-29.28	-0.41	1.17
899	3	22.55	-0.30	-1.78e-03	0.0	0.0	1.56	-29.63	-0.50	-38.00	-0.30	22.55
		7.73	-0.55	0.0	0.0	50.0	1.56	-29.63	-0.50	-38.00	-0.55	7.73
900	1	13.62	0.0	-1.16e-06	0.0	0.0	0.0	-2.02e-03	0.0	0.03	0.0	13.62
		13.62	0.0	0.0	0.0	25.0	0.0	-2.02e-03	0.0	0.03	0.0	13.62

<b>ALLEGATO 1 RISULTATI ANALISI PRO_SAP SCHEMA IMPALCATO</b>	<b>S.S. N.9 "Via Emilia" VARIANTE DI CASALPUSTERLENGO ED ELIMINAZIONE PASSAGGIO A LIVELLO SULLA S.S. N.234</b>
--	--

900	2	124.01	1.67	-8.20e-06	0.0	0.0	-3.10	-64.05	-2.74	-11.21	1.67	124.01
		108.00	0.99	0.0	0.0	25.0	-3.10	-64.05	-2.74	-11.21	0.99	108.00
900	3	284.89	2.25	-2.03e-05	0.0	0.0	-4.18	-86.47	-3.69	-15.06	2.25	284.89
		263.27	1.33	0.0	0.0	25.0	-4.18	-86.47	-3.69	-15.06	1.33	263.27
901	1	-0.04	0.0	-3.86e-06	-16.05	0.0	0.0	13.34	0.0	1.70	0.0	-5.97
		-5.97	0.0	0.0	0.0	107.0	0.0	-2.71	0.0	1.70	0.0	-0.28
901	2	33.80	4.10	-8.87e-06	-56.24	0.0	1.15	82.15	-7.66	-16.22	4.10	-24.00
		-24.00	-4.10	1.88e-06	0.0	107.0	1.15	25.91	-7.66	-16.22	-4.10	33.80
901	3	49.52	5.54	-2.38e-05	-100.00	0.0	1.55	145.26	-10.34	-19.62	5.54	-52.41
		-52.41	-5.53	2.54e-06	0.0	107.0	1.55	45.27	-10.34	-19.62	-5.53	49.52
902	1	-3.21	0.0	-1.60e-05	-16.05	0.0	0.0	16.47	0.0	1.35	0.0	-12.24
		-12.24	0.0	0.0	0.0	107.0	0.0	0.42	0.0	1.35	0.0	-3.21
902	2	80.85	0.56	-4.87e-05	-56.24	0.0	0.73	11.08	-1.04	-9.93	0.56	79.69
		61.46	-0.56	0.0	0.0	107.0	0.73	-45.16	-1.04	-9.93	-0.56	61.46
902	3	90.03	0.75	-3.12e-05	-100.00	0.0	0.99	46.03	-1.41	-9.10	0.75	78.72
		74.48	-0.75	0.0	0.0	107.0	0.99	-53.97	-1.41	-9.10	-0.75	74.48
903	1	-5.76	0.0	-2.28e-05	-16.05	0.0	0.0	16.99	0.0	0.36	0.0	-15.35
		-15.35	0.0	0.0	0.0	107.0	0.0	0.94	0.0	0.36	0.0	-5.76
903	2	122.07	1.50	-5.79e-05	-56.24	0.0	-1.72	46.72	3.31	32.86	-2.04	101.32
		101.32	-2.04	1.18e-06	0.0	107.0	-1.72	-9.52	3.31	32.86	1.50	121.22
903	3	148.89	2.03	-6.08e-05	-100.00	0.0	-2.32	96.29	4.47	45.54	-2.76	99.32
		99.32	-2.76	1.59e-06	0.0	107.0	-2.32	-3.70	4.47	45.54	2.03	148.86
904	1	-1.12	0.0	-8.12e-06	-16.05	0.0	0.0	16.13	0.0	1.25	0.0	-9.80
		-9.80	0.0	0.0	0.0	107.0	0.0	0.08	0.0	1.25	0.0	-1.12
904	2	29.28	0.41	-7.20e-06	-56.24	0.0	0.37	67.82	1.16	1.17	-0.83	-13.20
		-13.20	-0.83	0.0	0.0	107.0	0.37	11.58	1.16	1.17	0.41	29.28
904	3	38.00	0.55	-3.17e-05	-100.00	0.0	0.50	129.63	1.56	7.73	-1.12	-47.20
		-47.20	-1.12	0.0	0.0	107.0	0.50	29.63	1.56	7.73	0.55	38.00
905	1	-3.69	0.0	-1.56e-05	-16.05	0.0	0.0	15.64	0.0	-1.34	0.0	-11.85
		-11.85	0.0	0.0	0.0	107.0	0.0	-0.41	0.0	-1.34	0.0	-3.69
905	2	82.12	0.91	-4.97e-05	-56.24	0.0	0.04	13.62	2.12	10.77	-1.36	80.36
		64.85	-1.36	0.0	0.0	107.0	0.04	-42.62	2.12	10.77	0.91	64.85
905	3	92.55	1.23	-3.30e-05	-100.00	0.0	0.05	47.13	2.86	10.26	-1.83	80.71
		77.64	-1.83	1.12e-06	0.0	107.0	0.05	-52.87	2.86	10.26	1.23	77.64
906	1	-5.78	0.0	-2.26e-05	-16.05	0.0	0.0	16.90	0.0	-0.41	0.0	-15.27
		-15.27	0.0	0.0	0.0	107.0	0.0	0.85	0.0	-0.41	0.0	-5.78
906	2	122.64	1.90	-5.86e-05	-56.24	0.0	1.15	46.17	4.16	-33.12	-2.55	102.37
		102.37	-2.55	1.47e-06	0.0	107.0	1.15	-10.07	4.16	-33.12	1.90	121.68
906	3	149.51	2.57	-6.04e-05	-100.00	0.0	1.55	95.29	5.62	-46.01	-3.45	100.95
		100.95	-3.45	1.98e-06	0.0	107.0	1.55	-4.71	5.62	-46.01	2.57	149.40
907	1	2.01	0.0	-1.36e-04	0.0	0.0	0.0	1.59	0.0	-2.57	0.0	1.21
		1.21	0.0	0.0	0.0	50.0	0.0	1.59	0.0	-2.57	0.0	2.01
907	2	0.54	0.08	-4.41e-04	0.0	0.0	8.78	7.49	-0.13	24.65	0.08	-3.21
		-3.21	8.41e-03	0.0	0.0	50.0	8.78	7.49	-0.13	24.65	8.41e-03	0.54
907	3	16.00	0.10	-1.77e-03	0.0	0.0	11.85	28.42	-0.18	26.84	0.10	1.79
		1.79	0.01	0.0	0.0	50.0	11.85	28.42	-0.18	26.84	0.01	16.00
908	1	2.80	0.0	-1.35e-04	0.0	0.0	0.0	1.59	0.0	-2.57	0.0	2.01
		2.01	0.0	0.0	0.0	50.0	0.0	1.59	0.0	-2.57	0.0	2.80
908	2	4.28	8.41e-03	-4.40e-04	0.0	0.0	8.78	7.49	-0.13	24.65	8.41e-03	0.54
		0.54	-0.06	0.0	0.0	50.0	8.78	7.49	-0.13	24.65	-0.06	4.28
908	3	30.21	0.01	-1.76e-03	0.0	0.0	11.85	28.42	-0.18	26.84	0.01	16.00
		16.00	-0.08	0.0	0.0	50.0	11.85	28.42	-0.18	26.84	-0.08	30.21
909	1	4.26	0.0	-1.35e-06	-16.05	0.0	0.0	-5.68	0.0	4.85	0.0	4.26
		-10.40	0.0	0.0	0.0	107.0	0.0	-21.73	0.0	4.85	0.0	-10.40
909	2	0.06	4.16	-3.83e-05	-15.62	0.0	1.65	10.85	7.69	-26.37	-4.07	-3.97
		-3.97	-4.07	2.01e-06	0.0	107.0	1.65	-4.77	7.69	-26.37	4.16	-0.72
909	3	11.74	5.62	-5.14e-05	-45.16	0.0	2.22	-19.57	10.38	-18.97	-5.49	11.74
		-33.36	-5.49	2.71e-06	0.0	107.0	2.22	-64.73	10.38	-18.97	5.62	-33.36
910	1	-5.09	0.0	-3.89e-05	-16.05	0.0	0.0	1.98	0.0	2.91	0.0	-5.22
		-11.69	0.0	0.0	0.0	107.0	0.0	-14.07	0.0	2.91	0.0	-11.69
910	2	59.93	2.33	-3.20e-04	-15.62	0.0	0.62	-34.43	3.80	-23.01	-1.74	59.93
		14.73	-1.74	1.39e-06	0.0	107.0	0.62	-50.05	3.80	-23.01	2.33	14.73
910	3	66.67	3.15	-3.21e-04	-45.16	0.0	0.84	-46.24	5.13	-23.03	-2.34	66.67
		-6.97	-2.34	1.87e-06	0.0	107.0	0.84	-91.40	5.13	-23.03	3.15	-6.97
911	1	-8.65	0.0	-6.03e-05	-16.05	0.0	0.0	2.36	0.0	0.97	0.0	-8.83
		-14.89	0.0	0.0	0.0	107.0	0.0	-13.69	0.0	0.97	0.0	-14.89
911	2	122.63	1.79	-5.42e-04	-15.62	0.0	0.14	-112.34	3.03	-40.77	-1.44	122.63
		-5.93	-1.44	1.08e-06	0.0	107.0	0.14	-127.97	3.03	-40.77	1.79	-5.93
911	3	141.95	2.42	-5.62e-04	-45.16	0.0	0.19	-150.73	4.09	-52.36	-1.95	141.95
		-43.49	-1.95	1.46e-06	0.0	107.0	0.19	-195.89	4.09	-52.36	2.42	-43.49
912	1	3.06	0.0	-5.53e-06	-16.05	0.0	0.0	-2.85	0.0	-1.79	0.0	3.06
		-8.58	0.0	0.0	0.0	107.0	0.0	-18.90	0.0	-1.79	0.0	-8.58



<b>ALLEGATO 1 RISULTATI ANALISI PRO_SAP SCHEMA IMPALCATO</b>	<b>S.S. N.9 "Via Emilia" VARIANTE DI CASALPUSTERLENGO ED ELIMINAZIONE PASSAGGIO A LIVELLO SULLA S.S. N.234</b>
--	--

912	2	-7.58	1.06	-8.01e-05	-15.62	0.0	-0.43	-2.89	1.48	8.88	-0.53	-7.58
		-19.02	-0.53	0.0	0.0	107.0	-0.43	-18.51	1.48	8.88	1.06	-19.02
912	3	0.42	1.43	-9.62e-05	-45.16	0.0	-0.59	-25.79	2.00	4.19	-0.71	0.42
		-51.33	-0.71	1.17e-06	0.0	107.0	-0.59	-70.96	2.00	4.19	1.43	-51.33
913	1	-4.60	0.0	-3.83e-05	-16.05	0.0	0.0	1.09	0.0	-2.92	0.0	-4.64
		-12.06	0.0	0.0	0.0	107.0	0.0	-14.96	0.0	-2.92	0.0	-12.06
913	2	59.11	1.39	-3.27e-04	-15.62	0.0	0.38	-32.38	2.18	22.42	-0.94	59.11
		16.10	-0.94	0.0	0.0	107.0	0.38	-48.00	2.18	22.42	1.39	16.10
913	3	67.21	1.88	-3.33e-04	-45.16	0.0	0.52	-46.02	2.94	22.19	-1.27	67.21
		-6.19	-1.27	1.21e-06	0.0	107.0	0.52	-91.18	2.94	22.19	1.88	-6.19
914	1	-8.60	0.0	-6.01e-05	-16.05	0.0	0.0	2.27	0.0	-1.03	0.0	-8.77
		-14.93	0.0	0.0	0.0	107.0	0.0	-13.78	0.0	-1.03	0.0	-14.93
914	2	123.13	1.56	-5.45e-04	-15.62	0.0	-0.64	-112.70	2.59	40.23	-1.21	123.13
		-5.81	-1.21	0.0	0.0	107.0	-0.64	-128.32	2.59	40.23	1.56	-5.81
914	3	142.78	2.11	-5.66e-04	-45.16	0.0	-0.86	-151.47	3.50	51.49	-1.63	142.78
		-43.46	-1.63	1.29e-06	0.0	107.0	-0.86	-196.64	3.50	51.49	2.11	-43.46
915	1	2.63	0.0	-1.37e-04	0.0	0.0	0.0	1.38	0.0	-3.53	0.0	1.94
		1.94	0.0	0.0	0.0	50.0	0.0	1.38	0.0	-3.53	0.0	2.63
915	2	-3.16	0.30	-4.32e-04	0.0	0.0	6.57	7.57	-0.36	19.76	0.30	-6.95
		-6.95	0.12	0.0	0.0	50.0	6.57	7.57	-0.36	19.76	0.12	-3.16
915	3	12.81	0.40	-1.76e-03	0.0	0.0	8.87	27.91	-0.49	15.48	0.40	-1.15
		-1.15	0.16	0.0	0.0	50.0	8.87	27.91	-0.49	15.48	0.16	12.81
916	1	3.32	0.0	-1.36e-04	0.0	0.0	0.0	1.38	0.0	-3.53	0.0	2.63
		2.63	0.0	0.0	0.0	50.0	0.0	1.38	0.0	-3.53	0.0	3.32
916	2	0.62	0.12	-4.34e-04	0.0	0.0	6.57	7.57	-0.36	19.76	0.12	-3.16
		-3.16	-0.06	0.0	0.0	50.0	6.57	7.57	-0.36	19.76	-0.06	0.62
916	3	26.76	0.16	-1.75e-03	0.0	0.0	8.87	27.91	-0.49	15.48	0.16	12.81
		12.81	-0.09	0.0	0.0	50.0	8.87	27.91	-0.49	15.48	-0.09	26.76
917	1	4.01	0.0	-1.34e-04	0.0	0.0	0.0	1.38	0.0	-3.53	0.0	3.32
		3.32	0.0	0.0	0.0	50.0	0.0	1.38	0.0	-3.53	0.0	4.01
917	2	4.41	-0.06	-4.34e-04	0.0	0.0	6.57	7.57	-0.36	19.76	-0.06	0.62
		0.62	-0.24	0.0	0.0	50.0	6.57	7.57	-0.36	19.76	-0.24	4.41
917	3	40.71	-0.09	-1.74e-03	0.0	0.0	8.87	27.91	-0.49	15.48	-0.09	26.76
		26.76	-0.33	0.0	0.0	50.0	8.87	27.91	-0.49	15.48	-0.33	40.71
918	1	4.29	0.0	-1.32e-04	0.0	0.0	0.0	2.03	0.0	-3.26	0.0	3.27
		3.27	0.0	0.0	0.0	50.0	0.0	2.03	0.0	-3.26	0.0	4.29
918	2	11.80	0.25	-4.30e-04	0.0	0.0	4.17	4.11	-0.25	24.62	0.25	9.75
		9.75	0.12	0.0	0.0	50.0	4.17	4.11	-0.25	24.62	0.12	11.80
918	3	56.24	0.33	-1.71e-03	0.0	0.0	5.63	20.87	-0.33	23.69	0.33	45.80
		45.80	0.17	0.0	0.0	50.0	5.63	20.87	-0.33	23.69	0.17	56.24
919	1	5.30	0.0	-1.29e-04	0.0	0.0	0.0	2.03	0.0	-3.26	0.0	4.29
		4.29	0.0	0.0	0.0	50.0	0.0	2.03	0.0	-3.26	0.0	5.30
919	2	13.86	0.12	-4.23e-04	0.0	0.0	4.17	4.11	-0.25	24.62	0.12	11.80
		11.80	7.48e-04	0.0	0.0	50.0	4.17	4.11	-0.25	24.62	7.48e-04	13.86
919	3	66.67	0.17	-1.68e-03	0.0	0.0	5.63	20.87	-0.33	23.69	0.17	56.24
		56.24	1.01e-03	0.0	0.0	50.0	5.63	20.87	-0.33	23.69	1.01e-03	66.67
920	1	6.32	0.0	-1.26e-04	0.0	0.0	0.0	2.03	0.0	-3.26	0.0	5.30
		5.30	0.0	0.0	0.0	50.0	0.0	2.03	0.0	-3.26	0.0	6.32
920	2	15.91	7.48e-04	-4.15e-04	0.0	0.0	4.17	4.11	-0.25	24.62	7.48e-04	13.86
		13.86	-0.12	0.0	0.0	50.0	4.17	4.11	-0.25	24.62	-0.12	15.91
920	3	77.11	1.01e-03	-1.64e-03	0.0	0.0	5.63	20.87	-0.33	23.69	1.01e-03	66.67
		66.67	-0.16	0.0	0.0	50.0	5.63	20.87	-0.33	23.69	-0.16	77.11
921	1	7.33	0.0	-1.22e-04	0.0	0.0	0.0	2.03	0.0	-3.26	0.0	6.32
		6.32	0.0	0.0	0.0	50.0	0.0	2.03	0.0	-3.26	0.0	7.33
921	2	17.96	-0.12	-4.05e-04	0.0	0.0	4.17	4.11	-0.25	24.62	-0.12	15.91
		15.91	-0.24	0.0	0.0	50.0	4.17	4.11	-0.25	24.62	-0.24	17.96
921	3	87.54	-0.16	-1.59e-03	0.0	0.0	5.63	20.87	-0.33	23.69	-0.16	77.11
		77.11	-0.33	0.0	0.0	50.0	5.63	20.87	-0.33	23.69	-0.33	87.54
922	1	7.27	0.0	-1.18e-04	0.0	0.0	0.0	1.02	0.0	-4.53	0.0	6.76
		6.76	0.0	0.0	0.0	50.0	0.0	1.02	0.0	-4.53	0.0	7.27
922	2	27.15	0.38	-3.92e-04	0.0	0.0	2.27	5.50	-0.77	41.94	0.38	24.41
		24.41	-9.95e-03	0.0	0.0	50.0	2.27	5.50	-0.77	41.94	-9.95e-03	27.15
922	3	102.37	0.51	-1.54e-03	0.0	0.0	3.06	15.59	-1.05	43.78	0.51	94.58
		94.58	-0.01	0.0	0.0	50.0	3.06	15.59	-1.05	43.78	-0.01	102.37
923	1	7.78	0.0	-1.13e-04	0.0	0.0	0.0	1.02	0.0	-4.53	0.0	7.27
		7.27	0.0	0.0	0.0	50.0	0.0	1.02	0.0	-4.53	0.0	7.78
923	2	29.90	-9.95e-03	-3.76e-04	0.0	0.0	2.27	5.50	-0.77	41.94	-9.95e-03	27.15
		27.15	-0.40	0.0	0.0	50.0	2.27	5.50	-0.77	41.94	-0.40	29.90
923	3	110.17	-0.01	-1.48e-03	0.0	0.0	3.06	15.59	-1.05	43.78	-0.01	102.37
		102.37	-0.54	0.0	0.0	50.0	3.06	15.59	-1.05	43.78	-0.54	110.17
924	1	8.29	0.0	-1.09e-04	0.0	0.0	0.0	1.02	0.0	-4.53	0.0	7.78
		7.78	0.0	0.0	0.0	50.0	0.0	1.02	0.0	-4.53	0.0	8.29

<b>ALLEGATO 1 RISULTATI ANALISI PRO_SAP SCHEMA IMPALCATO</b>	<b>S.S. N.9 "Via Emilia" VARIANTE DI CASALPUSTERLENGO ED ELIMINAZIONE PASSAGGIO A LIVELLO SULLA S.S. N.234</b>
--	--

924	2	32.65	-0.40	-3.58e-04	0.0	0.0	2.27	5.50	-0.77	41.94	-0.40	29.90
		29.90	-0.78	0.0	0.0	50.0	2.27	5.50	-0.77	41.94	-0.78	32.65
924	3	117.96	-0.54	-1.41e-03	0.0	0.0	3.06	15.59	-1.05	43.78	-0.54	110.17
		110.17	-1.06	0.0	0.0	50.0	3.06	15.59	-1.05	43.78	-1.06	117.96
925	1	11.20	0.0	-1.03e-04	0.0	0.0	0.0	-0.97	0.0	0.70	0.0	11.20
		10.71	0.0	0.0	0.0	50.0	0.0	-0.97	0.0	0.70	0.0	10.71
925	2	29.61	0.95	-3.44e-04	0.0	0.0	6.07	39.93	-1.40	-17.99	0.95	9.64
		9.64	0.25	0.0	0.0	50.0	6.07	39.93	-1.40	-17.99	0.25	29.61
925	3	125.84	1.28	-1.34e-03	0.0	0.0	8.19	61.82	-1.89	-22.89	1.28	94.93
		94.93	0.34	0.0	0.0	50.0	8.19	61.82	-1.89	-22.89	0.34	125.84
926	1	10.41	0.0	-9.68e-05	0.0	0.0	0.0	0.90	0.0	-1.42	0.0	9.96
		9.96	0.0	0.0	0.0	50.0	0.0	0.90	0.0	-1.42	0.0	10.41
926	2	30.60	0.20	-3.28e-04	0.0	0.0	6.20	-1.03	-0.20	10.51	0.20	30.60
		30.09	0.10	0.0	0.0	50.0	6.20	-1.03	-0.20	10.51	0.10	30.09
926	3	128.92	0.27	-1.27e-03	0.0	0.0	8.37	7.80	-0.27	9.99	0.27	125.02
		125.02	0.14	0.0	0.0	50.0	8.37	7.80	-0.27	9.99	0.14	128.92
927	1	10.86	0.0	-9.05e-05	0.0	0.0	0.0	0.90	0.0	-1.42	0.0	10.41
		10.41	0.0	0.0	0.0	50.0	0.0	0.90	0.0	-1.42	0.0	10.86
927	2	30.09	0.10	-3.10e-04	0.0	0.0	6.20	-1.03	-0.20	10.51	0.10	30.09
		29.57	6.35e-04	0.0	0.0	50.0	6.20	-1.03	-0.20	10.51	6.35e-04	29.57
927	3	132.82	0.14	-1.19e-03	0.0	0.0	8.37	7.80	-0.27	9.99	0.14	128.92
		128.92	8.57e-04	0.0	0.0	50.0	8.37	7.80	-0.27	9.99	8.57e-04	132.82
928	1	11.31	0.0	-8.40e-05	0.0	0.0	0.0	0.90	0.0	-1.42	0.0	10.86
		10.86	0.0	0.0	0.0	50.0	0.0	0.90	0.0	-1.42	0.0	11.31
928	2	29.57	6.35e-04	-2.92e-04	0.0	0.0	6.20	-1.03	-0.20	10.51	6.35e-04	29.57
		29.05	-0.10	0.0	0.0	50.0	6.20	-1.03	-0.20	10.51	-0.10	29.05
928	3	136.73	8.57e-04	-1.11e-03	0.0	0.0	8.37	7.80	-0.27	9.99	8.57e-04	132.82
		132.82	-0.13	0.0	0.0	50.0	8.37	7.80	-0.27	9.99	-0.13	136.73
929	1	11.76	0.0	-7.72e-05	0.0	0.0	0.0	0.90	0.0	-1.42	0.0	11.31
		11.31	0.0	0.0	0.0	50.0	0.0	0.90	0.0	-1.42	0.0	11.76
929	2	29.05	-0.10	-2.74e-04	0.0	0.0	6.20	-1.03	-0.20	10.51	-0.10	29.05
		28.53	-0.20	0.0	0.0	50.0	6.20	-1.03	-0.20	10.51	-0.20	28.53
929	3	140.63	-0.13	-1.03e-03	0.0	0.0	8.37	7.80	-0.27	9.99	-0.13	136.73
		136.73	-0.27	0.0	0.0	50.0	8.37	7.80	-0.27	9.99	-0.27	140.63
930	1	11.75	0.0	-7.03e-05	0.0	0.0	0.0	0.92	0.0	-2.56	0.0	11.29
		11.29	0.0	0.0	0.0	50.0	0.0	0.92	0.0	-2.56	0.0	11.75
930	2	33.53	0.19	-2.56e-04	0.0	0.0	4.06	2.11	-0.19	29.02	0.19	32.48
		32.48	0.10	0.0	0.0	50.0	4.06	2.11	-0.19	29.02	0.10	33.53
930	3	148.51	0.26	-9.46e-04	0.0	0.0	5.49	7.85	-0.26	31.96	0.26	144.59
		144.59	0.13	0.0	0.0	50.0	5.49	7.85	-0.26	31.96	0.13	148.51
931	1	12.21	0.0	-6.32e-05	0.0	0.0	0.0	0.92	0.0	-2.56	0.0	11.75
		11.75	0.0	0.0	0.0	50.0	0.0	0.92	0.0	-2.56	0.0	12.21
931	2	34.58	0.10	-2.36e-04	0.0	0.0	4.06	2.11	-0.19	29.02	0.10	33.53
		33.53	-1.98e-04	0.0	0.0	50.0	4.06	2.11	-0.19	29.02	-1.98e-04	34.58
931	3	152.44	0.13	-8.57e-04	0.0	0.0	5.49	7.85	-0.26	31.96	0.13	148.51
		148.51	-2.67e-04	0.0	0.0	50.0	5.49	7.85	-0.26	31.96	-2.67e-04	152.44
932	1	12.67	0.0	-5.59e-05	0.0	0.0	0.0	0.92	0.0	-2.56	0.0	12.21
		12.21	0.0	0.0	0.0	50.0	0.0	0.92	0.0	-2.56	0.0	12.67
932	2	35.64	-1.98e-04	-2.15e-04	0.0	0.0	4.06	2.11	-0.19	29.02	-1.98e-04	34.58
		34.58	-0.10	0.0	0.0	50.0	4.06	2.11	-0.19	29.02	-0.10	35.64
932	3	156.37	-2.67e-04	-7.65e-04	0.0	0.0	5.49	7.85	-0.26	31.96	-2.67e-04	152.44
		152.44	-0.13	0.0	0.0	50.0	5.49	7.85	-0.26	31.96	-0.13	156.37
933	1	13.14	0.0	-4.83e-05	0.0	0.0	0.0	0.92	0.0	-2.56	0.0	12.67
		12.67	0.0	0.0	0.0	50.0	0.0	0.92	0.0	-2.56	0.0	13.14
933	2	36.69	-0.10	-1.94e-04	0.0	0.0	4.06	2.11	-0.19	29.02	-0.10	35.64
		35.64	-0.19	0.0	0.0	50.0	4.06	2.11	-0.19	29.02	-0.19	36.69
933	3	160.29	-0.13	-6.71e-04	0.0	0.0	5.49	7.85	-0.26	31.96	-0.13	156.37
		156.37	-0.26	0.0	0.0	50.0	5.49	7.85	-0.26	31.96	-0.26	160.29
934	1	13.29	0.0	-4.06e-05	0.0	0.0	0.0	1.73	0.0	-6.60	0.0	12.43
		12.43	0.0	0.0	0.0	50.0	0.0	1.73	0.0	-6.60	0.0	13.29
934	2	50.63	-0.17	-1.70e-04	0.0	0.0	5.15	-45.58	-0.84	88.79	-0.17	50.63
		27.84	-0.59	0.0	0.0	50.0	5.15	-45.58	-0.84	88.79	-0.59	27.84
934	3	177.02	-0.23	-5.73e-04	0.0	0.0	6.95	-58.24	-1.13	102.10	-0.23	177.02
		147.90	-0.80	0.0	0.0	50.0	6.95	-58.24	-1.13	102.10	-0.80	147.90
935	1	14.27	0.0	-3.25e-05	0.0	0.0	0.0	-0.64	0.0	2.23	0.0	14.27
		13.95	0.0	0.0	0.0	50.0	0.0	-0.64	0.0	2.23	0.0	13.95
935	2	20.45	0.86	-1.60e-04	0.0	0.0	8.17	66.76	-0.98	-33.84	0.86	-12.93
		-12.93	0.37	0.0	0.0	50.0	8.17	66.76	-0.98	-33.84	0.37	20.45
935	3	141.78	1.16	-4.93e-04	0.0	0.0	11.04	92.49	-1.32	-39.85	1.16	95.53
		95.53	0.50	0.0	0.0	50.0	11.04	92.49	-1.32	-39.85	0.50	141.78
936	1	13.95	0.0	-2.41e-05	0.0	0.0	0.0	-0.64	0.0	2.23	0.0	13.95
		13.63	0.0	0.0	0.0	50.0	0.0	-0.64	0.0	2.23	0.0	13.63

<b>ALLEGATO 1 RISULTATI ANALISI PRO_SAP SCHEMA IMPALCATO</b>	<b>S.S. N.9 "Via Emilia" VARIANTE DI CASALPUSTERLENGO ED ELIMINAZIONE PASSAGGIO A LIVELLO SULLA S.S. N.234</b>
--	--

936	2	53.83	0.37	-1.47e-04	0.0	0.0	8.17	66.76	-0.98	-33.84	0.37	20.45
		20.45	-0.12	0.0	0.0	50.0	8.17	66.76	-0.98	-33.84	-0.12	53.83
936	3	188.03	0.50	-4.08e-04	0.0	0.0	11.04	92.49	-1.32	-39.85	0.50	141.78
		141.78	-0.16	0.0	0.0	50.0	11.04	92.49	-1.32	-39.85	-0.16	188.03
937	1	13.63	0.0	-1.59e-05	0.0	0.0	0.0	-0.64	0.0	2.23	0.0	13.63
		13.31	0.0	0.0	0.0	50.0	0.0	-0.64	0.0	2.23	0.0	13.31
937	2	87.21	-0.12	-1.15e-04	0.0	0.0	8.17	66.76	-0.98	-33.84	-0.12	53.83
		53.83	-0.61	0.0	0.0	50.0	8.17	66.76	-0.98	-33.84	-0.61	87.21
937	3	234.27	-0.16	-2.95e-04	0.0	0.0	11.04	92.49	-1.32	-39.85	-0.16	188.03
		188.03	-0.82	0.0	0.0	50.0	11.04	92.49	-1.32	-39.85	-0.82	234.27
938	1	13.53	0.0	-7.83e-06	0.0	0.0	0.0	-0.02	0.0	0.03	0.0	13.53
		13.52	0.0	0.0	0.0	50.0	0.0	-0.02	0.0	0.03	0.0	13.52
938	2	106.45	-0.12	-6.47e-05	0.0	0.0	4.28	42.80	0.49	-7.33	-0.37	85.05
		85.05	-0.37	0.0	0.0	50.0	4.28	42.80	0.49	-7.33	-0.12	106.45
938	3	260.87	-0.17	-1.57e-04	0.0	0.0	5.78	57.73	0.66	-9.81	-0.50	232.00
		232.00	-0.50	0.0	0.0	50.0	5.78	57.73	0.66	-9.81	-0.17	260.87
939	1	13.52	0.0	0.0	0.0	0.0	0.0	-0.02	0.0	0.03	0.0	13.52
		13.51	0.0	0.0	0.0	25.0	0.0	-0.02	0.0	0.03	0.0	13.51
939	2	117.15	-3.56e-04	-9.18e-06	0.0	0.0	4.28	42.80	0.49	-7.33	-0.12	106.45
		106.45	-0.12	0.0	0.0	25.0	4.28	42.80	0.49	-7.33	-3.56e-04	117.15
939	3	275.30	-4.80e-04	-2.08e-05	0.0	0.0	5.78	57.73	0.66	-9.81	-0.17	260.87
		260.87	-0.17	0.0	0.0	25.0	5.78	57.73	0.66	-9.81	-4.80e-04	275.30
940	1	13.51	0.0	-8.38e-06	0.0	0.0	0.0	-0.02	0.0	0.03	0.0	13.51
		13.50	0.0	0.0	0.0	50.0	0.0	-0.02	0.0	0.03	0.0	13.50
940	2	106.45	0.37	-6.20e-05	0.0	0.0	4.28	-42.80	0.49	7.94	0.12	106.45
		85.05	0.12	0.0	0.0	50.0	4.28	-42.80	0.49	7.94	0.37	85.05
940	3	260.84	0.50	-1.55e-04	0.0	0.0	5.78	-57.83	0.66	10.80	0.17	260.84
		231.92	0.17	0.0	0.0	50.0	5.78	-57.83	0.66	10.80	0.50	231.92
941	1	13.61	0.0	-1.65e-05	0.0	0.0	0.0	0.62	0.0	-2.16	0.0	13.61
		13.30	0.0	0.0	0.0	50.0	0.0	0.62	0.0	-2.16	0.0	13.61
941	2	87.35	0.55	-1.13e-04	0.0	0.0	0.49	-66.57	-0.89	34.59	0.55	87.35
		54.07	0.10	0.0	0.0	50.0	0.49	-66.57	-0.89	34.59	0.10	54.07
941	3	234.43	0.74	-2.93e-04	0.0	0.0	0.66	-92.29	-1.20	41.04	0.74	234.43
		188.28	0.14	0.0	0.0	50.0	0.66	-92.29	-1.20	41.04	0.14	188.28
942	1	13.92	0.0	-2.46e-05	0.0	0.0	0.0	0.62	0.0	-2.16	0.0	13.61
		13.61	0.0	0.0	0.0	50.0	0.0	0.62	0.0	-2.16	0.0	13.92
942	2	54.07	0.10	-1.45e-04	0.0	0.0	0.49	-66.57	-0.89	34.59	0.10	54.07
		20.78	-0.34	0.0	0.0	50.0	0.49	-66.57	-0.89	34.59	-0.34	20.78
942	3	188.28	0.14	-4.06e-04	0.0	0.0	0.66	-92.29	-1.20	41.04	0.14	188.28
		142.14	-0.46	0.0	0.0	50.0	0.66	-92.29	-1.20	41.04	-0.46	142.14
943	1	14.23	0.0	-3.30e-05	0.0	0.0	0.0	0.62	0.0	-2.16	0.0	13.92
		13.92	0.0	0.0	0.0	50.0	0.0	0.62	0.0	-2.16	0.0	14.23
943	2	20.78	-0.34	-1.57e-04	0.0	0.0	0.49	-66.57	-0.89	34.59	-0.34	20.78
		-12.50	-0.78	0.0	0.0	50.0	0.49	-66.57	-0.89	34.59	-0.78	-12.50
943	3	142.14	-0.46	-4.91e-04	0.0	0.0	0.66	-92.29	-1.20	41.04	-0.46	142.14
		96.00	-1.06	0.0	0.0	50.0	0.66	-92.29	-1.20	41.04	-1.06	96.00
944	1	13.20	0.0	-4.11e-05	0.0	0.0	0.0	-1.65	0.0	6.61	0.0	13.20
		12.37	0.0	0.0	0.0	50.0	0.0	-1.65	0.0	6.61	0.0	12.37
944	2	50.79	0.43	-1.68e-04	0.0	0.0	3.08	46.13	-0.25	-88.54	0.43	27.73
		27.73	0.30	0.0	0.0	50.0	3.08	46.13	-0.25	-88.54	0.30	50.79
944	3	177.08	0.57	-5.72e-04	0.0	0.0	4.15	59.19	-0.33	-101.74	0.57	147.48
		147.48	0.41	0.0	0.0	50.0	4.15	59.19	-0.33	-101.74	0.41	177.08
945	1	13.08	0.0	-4.88e-05	0.0	0.0	0.0	-0.94	0.0	2.56	0.0	13.08
		12.61	0.0	0.0	0.0	50.0	0.0	-0.94	0.0	2.56	0.0	12.61
945	2	36.98	0.23	-1.92e-04	0.0	0.0	4.20	-2.12	-0.23	-28.58	0.23	36.98
		35.92	0.11	0.0	0.0	50.0	4.20	-2.12	-0.23	-28.58	0.11	35.92
945	3	160.51	0.31	-6.70e-04	0.0	0.0	5.67	-7.93	-0.31	-31.37	0.31	160.51
		156.55	0.15	0.0	0.0	50.0	5.67	-7.93	-0.31	-31.37	0.15	156.55
946	1	12.61	0.0	-5.63e-05	0.0	0.0	0.0	-0.94	0.0	2.56	0.0	12.61
		12.13	0.0	0.0	0.0	50.0	0.0	-0.94	0.0	2.56	0.0	12.13
946	2	35.92	0.11	-2.13e-04	0.0	0.0	4.20	-2.12	-0.23	-28.58	0.11	35.92
		34.86	6.29e-04	0.0	0.0	50.0	4.20	-2.12	-0.23	-28.58	6.29e-04	34.86
946	3	156.55	0.15	-7.64e-04	0.0	0.0	5.67	-7.93	-0.31	-31.37	0.15	156.55
		152.58	8.49e-04	0.0	0.0	50.0	5.67	-7.93	-0.31	-31.37	8.49e-04	152.58
947	1	12.13	0.0	-6.36e-05	0.0	0.0	0.0	-0.94	0.0	2.56	0.0	12.13
		11.66	0.0	0.0	0.0	50.0	0.0	-0.94	0.0	2.56	0.0	11.66
947	2	34.86	6.29e-04	-2.34e-04	0.0	0.0	4.20	-2.12	-0.23	-28.58	6.29e-04	34.86
		33.80	-0.11	0.0	0.0	50.0	4.20	-2.12	-0.23	-28.58	-0.11	33.80
947	3	152.58	8.49e-04	-8.55e-04	0.0	0.0	5.67	-7.93	-0.31	-31.37	8.49e-04	152.58
		148.61	-0.15	0.0	0.0	50.0	5.67	-7.93	-0.31	-31.37	-0.15	148.61
948	1	11.66	0.0	-7.06e-05	0.0	0.0	0.0	-0.94	0.0	2.56	0.0	11.66
		11.19	0.0	0.0	0.0	50.0	0.0	-0.94	0.0	2.56	0.0	11.19

<b>ALLEGATO 1 RISULTATI ANALISI PRO_SAP SCHEMA IMPALCATO</b>	<b>S.S. N.9 "Via Emilia" VARIANTE DI CASALPUSTERLENGO ED ELIMINAZIONE PASSAGGIO A LIVELLO SULLA S.S. N.234</b>
--	--

948	2	33.80	-0.11	-2.54e-04	0.0	0.0	4.20	-2.12	-0.23	-28.58	-0.11	33.80
		32.74	-0.23	0.0	0.0	50.0	4.20	-2.12	-0.23	-28.58	-0.23	32.74
948	3	148.61	-0.15	-9.44e-04	0.0	0.0	5.67	-7.93	-0.31	-31.37	-0.15	148.61
		144.65	-0.31	0.0	0.0	50.0	5.67	-7.93	-0.31	-31.37	-0.31	144.65
949	1	11.65	0.0	-7.75e-05	0.0	0.0	0.0	-0.90	0.0	1.44	0.0	11.65
		11.20	0.0	0.0	0.0	50.0	0.0	-0.90	0.0	1.44	0.0	11.20
949	2	29.43	0.23	-2.73e-04	0.0	0.0	1.66	0.97	-0.23	-9.87	0.23	28.95
		28.95	0.11	0.0	0.0	50.0	1.66	0.97	-0.23	-9.87	0.11	29.43
949	3	140.87	0.31	-1.03e-03	0.0	0.0	2.25	-7.89	-0.31	-9.09	0.31	140.87
		136.93	0.15	0.0	0.0	50.0	2.25	-7.89	-0.31	-9.09	0.15	136.93
950	1	11.20	0.0	-8.42e-05	0.0	0.0	0.0	-0.90	0.0	1.44	0.0	11.20
		10.76	0.0	0.0	0.0	50.0	0.0	-0.90	0.0	1.44	0.0	10.76
950	2	29.92	0.11	-2.91e-04	0.0	0.0	1.66	0.97	-0.23	-9.87	0.11	29.43
		29.43	-1.14e-03	0.0	0.0	50.0	1.66	0.97	-0.23	-9.87	-1.14e-03	29.92
950	3	136.93	0.15	-1.11e-03	0.0	0.0	2.25	-7.89	-0.31	-9.09	0.15	136.93
		132.98	-1.54e-03	0.0	0.0	50.0	2.25	-7.89	-0.31	-9.09	-1.54e-03	132.98
951	1	10.76	0.0	-9.06e-05	0.0	0.0	0.0	-0.90	0.0	1.44	0.0	10.76
		10.31	0.0	0.0	0.0	50.0	0.0	-0.90	0.0	1.44	0.0	10.31
951	2	30.40	-1.14e-03	-3.09e-04	0.0	0.0	1.66	0.97	-0.23	-9.87	-1.14e-03	29.92
		29.92	-0.12	0.0	0.0	50.0	1.66	0.97	-0.23	-9.87	-0.12	30.40
951	3	132.98	-1.54e-03	-1.19e-03	0.0	0.0	2.25	-7.89	-0.31	-9.09	-1.54e-03	132.98
		129.04	-0.16	0.0	0.0	50.0	2.25	-7.89	-0.31	-9.09	-0.16	129.04
952	1	10.31	0.0	-9.68e-05	0.0	0.0	0.0	-0.90	0.0	1.44	0.0	10.31
		9.86	0.0	0.0	0.0	50.0	0.0	-0.90	0.0	1.44	0.0	9.86
952	2	30.89	-0.12	-3.27e-04	0.0	0.0	1.66	0.97	-0.23	-9.87	-0.12	30.40
		30.40	-0.23	0.0	0.0	50.0	1.66	0.97	-0.23	-9.87	-0.23	30.89
952	3	129.04	-0.16	-1.27e-03	0.0	0.0	2.25	-7.89	-0.31	-9.09	-0.16	129.04
		125.09	-0.31	0.0	0.0	50.0	2.25	-7.89	-0.31	-9.09	-0.31	125.09
953	1	10.85	0.0	-1.03e-04	0.0	0.0	0.0	0.30	0.0	-0.76	0.0	10.70
		10.70	0.0	0.0	0.0	50.0	0.0	0.30	0.0	-0.76	0.0	10.85
953	2	29.81	-0.43	-3.43e-04	0.0	0.0	2.43	-38.28	-0.06	19.88	-0.43	29.81
		10.67	-0.46	0.0	0.0	50.0	2.43	-38.28	-0.06	19.88	-0.46	10.67
953	3	126.06	-0.58	-1.34e-03	0.0	0.0	3.27	-61.50	-0.09	25.26	-0.58	126.06
		95.31	-0.62	0.0	0.0	50.0	3.27	-61.50	-0.09	25.26	-0.62	95.31
954	1	7.93	0.0	-1.09e-04	0.0	0.0	0.0	-0.79	0.0	3.88	0.0	7.93
		7.54	0.0	0.0	0.0	50.0	0.0	-0.79	0.0	3.88	0.0	7.54
954	2	33.09	0.48	-3.58e-04	0.0	0.0	4.61	-5.90	-0.45	-39.23	0.48	33.09
		30.14	0.26	0.0	0.0	50.0	4.61	-5.90	-0.45	-39.23	0.26	30.14
954	3	117.50	0.65	-1.41e-03	0.0	0.0	6.22	-15.48	-0.60	-41.95	0.65	117.50
		109.76	0.35	0.0	0.0	50.0	6.22	-15.48	-0.60	-41.95	0.35	109.76
955	1	7.54	0.0	-1.13e-04	0.0	0.0	0.0	-0.79	0.0	3.88	0.0	7.54
		7.15	0.0	0.0	0.0	50.0	0.0	-0.79	0.0	3.88	0.0	7.15
955	2	30.14	0.26	-3.76e-04	0.0	0.0	4.61	-5.90	-0.45	-39.23	0.26	30.14
		27.19	0.04	0.0	0.0	50.0	4.61	-5.90	-0.45	-39.23	0.04	27.19
955	3	109.76	0.35	-1.47e-03	0.0	0.0	6.22	-15.48	-0.60	-41.95	0.35	109.76
		102.02	0.05	0.0	0.0	50.0	6.22	-15.48	-0.60	-41.95	0.05	102.02
956	1	7.15	0.0	-1.17e-04	0.0	0.0	0.0	-0.79	0.0	3.88	0.0	7.15
		6.75	0.0	0.0	0.0	50.0	0.0	-0.79	0.0	3.88	0.0	6.75
956	2	27.19	0.04	-3.92e-04	0.0	0.0	4.61	-5.90	-0.45	-39.23	0.04	27.19
		24.24	-0.18	0.0	0.0	50.0	4.61	-5.90	-0.45	-39.23	-0.18	24.24
956	3	102.02	0.05	-1.54e-03	0.0	0.0	6.22	-15.48	-0.60	-41.95	0.05	102.02
		94.28	-0.25	0.0	0.0	50.0	6.22	-15.48	-0.60	-41.95	-0.25	94.28
957	1	6.91	0.0	-1.21e-04	0.0	0.0	0.0	-1.52	0.0	2.74	0.0	6.91
		6.15	0.0	0.0	0.0	50.0	0.0	-1.52	0.0	2.74	0.0	6.15
957	2	19.55	0.40	-4.05e-04	0.0	0.0	1.50	-6.04	-0.40	-20.61	0.40	19.55
		16.53	0.20	0.0	0.0	50.0	1.50	-6.04	-0.40	-20.61	0.20	16.53
957	3	88.43	0.54	-1.59e-03	0.0	0.0	2.03	-22.03	-0.54	-19.61	0.54	88.43
		77.41	0.27	0.0	0.0	50.0	2.03	-22.03	-0.54	-19.61	0.27	77.41
958	1	6.15	0.0	-1.25e-04	0.0	0.0	0.0	-1.52	0.0	2.74	0.0	6.15
		5.39	0.0	0.0	0.0	50.0	0.0	-1.52	0.0	2.74	0.0	5.39
958	2	16.53	0.20	-4.15e-04	0.0	0.0	1.50	-6.04	-0.40	-20.61	0.20	16.53
		13.51	-1.42e-04	0.0	0.0	50.0	1.50	-6.04	-0.40	-20.61	-1.42e-04	13.51
958	3	77.41	0.27	-1.64e-03	0.0	0.0	2.03	-22.03	-0.54	-19.61	0.27	77.41
		66.40	-1.92e-04	0.0	0.0	50.0	2.03	-22.03	-0.54	-19.61	-1.92e-04	66.40
959	1	5.39	0.0	-1.28e-04	0.0	0.0	0.0	-1.52	0.0	2.74	0.0	5.39
		4.63	0.0	0.0	0.0	50.0	0.0	-1.52	0.0	2.74	0.0	4.63
959	2	13.51	-1.42e-04	-4.23e-04	0.0	0.0	1.50	-6.04	-0.40	-20.61	-1.42e-04	13.51
		10.49	-0.20	0.0	0.0	50.0	1.50	-6.04	-0.40	-20.61	-0.20	10.49
959	3	66.40	-1.92e-04	-1.68e-03	0.0	0.0	2.03	-22.03	-0.54	-19.61	-1.92e-04	66.40
		55.39	-0.27	0.0	0.0	50.0	2.03	-22.03	-0.54	-19.61	-0.27	55.39
960	1	4.63	0.0	-1.31e-04	0.0	0.0	0.0	-1.52	0.0	2.74	0.0	4.63
		3.86	0.0	0.0	0.0	50.0	0.0	-1.52	0.0	2.74	0.0	3.86

960	2	10.49	-0.20	-4.30e-04	0.0	0.0	1.50	-6.04	-0.40	-20.61	-0.20	10.49
		7.46	-0.40	0.0	0.0	50.0	1.50	-6.04	-0.40	-20.61	-0.40	7.46
960	3	55.39	-0.27	-1.71e-03	0.0	0.0	2.03	-22.03	-0.54	-19.61	-0.27	55.39
		44.37	-0.54	0.0	0.0	50.0	2.03	-22.03	-0.54	-19.61	-0.54	44.37
961	1	6.07	0.0	-1.34e-04	0.0	0.0	0.0	-2.85	0.0	3.06	0.0	6.07
		4.64	0.0	0.0	0.0	50.0	0.0	-2.85	0.0	3.06	0.0	4.64
961	2	-4.55	0.12	-4.31e-04	0.0	0.0	-1.48	-2.89	-0.43	-7.58	0.12	-4.55
		-6.00	-0.09	0.0	0.0	50.0	-1.48	-2.89	-0.43	-7.58	-0.09	-6.00
961	3	34.49	0.17	-1.73e-03	0.0	0.0	-2.00	-25.79	-0.59	0.42	0.17	34.49
		21.60	-0.13	0.0	0.0	50.0	-2.00	-25.79	-0.59	0.42	-0.13	21.60
962	1	4.64	0.0	-1.37e-04	0.0	0.0	0.0	-2.85	0.0	3.06	0.0	4.64
		3.22	0.0	0.0	0.0	50.0	0.0	-2.85	0.0	3.06	0.0	3.22
962	2	-6.00	-0.09	-4.27e-04	0.0	0.0	-1.48	-2.89	-0.43	-7.58	-0.09	-6.00
		-7.44	-0.31	0.0	0.0	50.0	-1.48	-2.89	-0.43	-7.58	-0.31	-7.44
962	3	21.60	-0.13	-1.75e-03	0.0	0.0	-2.00	-25.79	-0.59	0.42	-0.13	21.60
		8.70	-0.42	0.0	0.0	50.0	-2.00	-25.79	-0.59	0.42	-0.42	8.70
963	1	3.22	0.0	-1.39e-04	0.0	0.0	0.0	-2.85	0.0	3.06	0.0	3.22
		1.79	0.0	0.0	0.0	50.0	0.0	-2.85	0.0	3.06	0.0	1.79
963	2	-7.44	-0.31	-4.23e-04	0.0	0.0	-1.48	-2.89	-0.43	-7.58	-0.31	-7.44
		-8.88	-0.53	0.0	0.0	50.0	-1.48	-2.89	-0.43	-7.58	-0.53	-8.88
963	3	8.70	-0.42	-1.75e-03	0.0	0.0	-2.00	-25.79	-0.59	0.42	-0.42	8.70
		-4.19	-0.71	0.0	0.0	50.0	-2.00	-25.79	-0.59	0.42	-0.71	-4.19
964	1	13.51	0.0	-1.15e-06	0.0	0.0	0.0	-0.02	0.0	0.03	0.0	13.51
		13.51	0.0	0.0	0.0	25.0	0.0	-0.02	0.0	0.03	0.0	13.51
964	2	117.15	0.12	-7.86e-06	0.0	0.0	4.28	-42.80	0.49	7.94	-3.56e-04	117.15
		106.45	-3.56e-04	0.0	0.0	25.0	4.28	-42.80	0.49	7.94	0.12	106.45
964	3	275.30	0.17	-1.98e-05	0.0	0.0	5.78	-57.83	0.66	10.80	-4.80e-04	275.30
		260.84	-4.80e-04	0.0	0.0	25.0	5.78	-57.83	0.66	10.80	0.17	260.84
965	1	0.30	0.0	-1.85e-06	0.0	0.0	0.0	-0.33	0.0	-0.39	0.0	0.30
		0.18	0.0	0.0	0.0	36.0	0.0	-0.33	0.0	-0.39	0.0	0.18
965	2	5.77	0.49	-4.39e-05	0.0	0.0	0.11	5.72	-2.40	8.82	0.49	5.77
		3.72	-0.37	0.0	0.0	36.0	0.11	5.72	-2.40	8.82	-0.37	3.72
965	3	9.25	0.66	-5.57e-05	-8.51	0.0	0.15	11.31	-3.23	11.11	0.66	9.25
		6.71	-0.50	0.0	0.0	36.0	0.15	2.80	-3.23	11.11	-0.50	6.71
966	1	-0.78	0.0	-3.43e-06	0.0	0.0	0.0	0.50	0.0	-0.32	0.0	-0.78
		-0.96	0.0	0.0	0.0	36.0	0.0	0.50	0.0	-0.32	0.0	-0.78
966	2	15.07	0.62	-7.97e-05	0.0	0.0	-0.53	-4.86	-1.90	9.55	0.62	15.07
		13.32	-0.06	0.0	0.0	36.0	-0.53	-4.86	-1.90	9.55	-0.06	13.32
966	3	18.10	0.84	-1.01e-04	-8.51	0.0	-0.71	-1.32	-2.57	12.25	0.84	18.10
		16.10	-0.09	0.0	0.0	36.0	-0.71	-9.82	-2.57	12.25	-0.09	16.10
967	1	-1.81	0.0	-5.02e-06	0.0	0.0	0.0	-1.10	0.0	-0.38	0.0	-1.81
		-2.20	0.0	0.0	0.0	36.0	0.0	-1.10	0.0	-0.38	0.0	-2.20
967	2	40.09	-4.36e-03	-1.18e-04	0.0	0.0	1.20	57.54	0.13	3.89	-0.05	40.09
		19.38	-0.05	0.0	0.0	36.0	1.20	57.54	0.13	3.89	-4.36e-03	40.09
967	3	48.58	-5.89e-03	-1.49e-04	-8.51	0.0	1.62	79.68	0.18	4.51	-0.07	48.58
		21.43	-0.07	0.0	0.0	36.0	1.62	71.17	0.18	4.51	-5.89e-03	48.58
968	1	-0.95	0.0	-5.96e-06	0.0	0.0	0.0	2.76e-03	0.0	-0.25	0.0	-0.95
		-0.95	0.0	0.0	0.0	36.0	0.0	2.76e-03	0.0	-0.25	0.0	-0.95
968	2	15.34	0.39	-1.44e-04	0.0	0.0	6.10e-03	-4.35	-2.14	6.85	0.39	15.34
		13.78	-0.38	0.0	0.0	36.0	6.10e-03	-4.35	-2.14	6.85	-0.38	13.78
968	3	18.29	0.53	-1.82e-04	-8.51	0.0	8.23e-03	-1.61	-2.88	8.75	0.53	18.29
		16.19	-0.51	0.0	0.0	36.0	8.23e-03	-10.11	-2.88	8.75	-0.51	16.19
969	1	-3.41	0.0	-6.94e-06	0.0	0.0	0.0	-0.63	0.0	-0.42	0.0	-3.41
		-3.64	0.0	0.0	0.0	36.0	0.0	-0.63	0.0	-0.42	0.0	-3.64
969	2	67.28	0.41	-1.73e-04	0.0	0.0	-0.64	69.12	1.08	21.86	0.02	67.28
		42.40	0.02	0.0	0.0	36.0	-0.64	69.12	1.08	21.86	0.41	67.28
969	3	81.71	0.56	-2.20e-04	-8.51	0.0	-0.87	96.25	1.46	28.67	0.03	81.71
		48.59	0.03	0.0	0.0	36.0	-0.87	87.74	1.46	28.67	0.56	81.71
970	1	-1.88	0.0	-7.20e-06	0.0	0.0	0.0	-0.37	0.0	0.13	0.0	-1.88
		-2.02	0.0	0.0	0.0	36.0	0.0	-0.37	0.0	0.13	0.0	-2.02
970	2	32.33	0.24	-1.85e-04	0.0	0.0	1.47	42.16	-3.90	-1.97	0.24	32.33
		17.15	-1.16	0.0	0.0	36.0	1.47	42.16	-3.90	-1.97	-1.16	32.33
970	3	38.59	0.32	-2.36e-04	-8.51	0.0	1.98	60.41	-5.26	-2.40	0.32	38.59
		18.37	-1.57	0.0	0.0	36.0	1.98	51.91	-5.26	-2.40	-1.57	38.59
971	1	-1.88	0.0	-7.20e-06	0.0	0.0	0.0	-0.37	0.0	-0.13	0.0	-1.88
		-2.01	0.0	0.0	0.0	36.0	0.0	-0.37	0.0	-0.13	0.0	-2.01
971	2	32.35	0.18	-1.86e-04	0.0	0.0	-1.38	41.85	-3.80	2.19	0.18	32.35
		17.28	-1.19	0.0	0.0	36.0	-1.38	41.85	-3.80	2.19	-1.19	32.35
971	3	38.63	0.24	-2.36e-04	-8.51	0.0	-1.86	60.01	-5.13	2.70	0.24	38.63
		18.56	-1.60	0.0	0.0	36.0	-1.86	51.50	-5.13	2.70	-1.60	38.63
972	1	-3.40	0.0	-6.95e-06	0.0	0.0	0.0	-0.61	0.0	0.41	0.0	-3.40
		-3.62	0.0	0.0	0.0	36.0	0.0	-0.61	0.0	0.41	0.0	-3.62

972	2	67.67	0.33	-1.74e-04	0.0	0.0	0.02	69.98	1.13	-21.66	-0.07	42.47
		42.47	-0.07	0.0	0.0	36.0	0.02	69.98	1.13	-21.66	0.33	67.67
972	3	82.26	0.45	-2.21e-04	-8.51	0.0	0.03	97.43	1.52	-28.42	-0.10	48.71
		48.71	-0.10	0.0	0.0	36.0	0.03	88.92	1.52	-28.42	0.45	82.26
973	1	-0.94	0.0	-5.99e-06	0.0	0.0	0.0	-8.34e-03	0.0	0.24	0.0	-0.94
		-0.94	0.0	0.0	0.0	36.0	0.0	-8.34e-03	0.0	0.24	0.0	-0.94
973	2	15.49	0.46	-1.46e-04	0.0	0.0	-1.81e-03	-4.25	-2.54	-6.61	0.46	15.49
		13.96	-0.46	0.0	0.0	36.0	-1.81e-03	-4.25	-2.54	-6.61	-0.46	13.96
973	3	18.53	0.62	-1.85e-04	-8.51	0.0	-2.45e-03	-1.50	-3.43	-8.44	0.62	18.53
		16.46	-0.62	0.0	0.0	36.0	-2.45e-03	-10.00	-3.43	-8.44	-0.62	16.46
974	1	-1.82	0.0	-5.06e-06	0.0	0.0	0.0	-0.79	0.0	0.41	0.0	-1.82
		-2.10	0.0	0.0	0.0	36.0	0.0	-0.79	0.0	0.41	0.0	-2.10
974	2	40.27	0.08	-1.20e-04	0.0	0.0	0.17	54.35	0.76	-4.09	-0.20	20.70
		20.70	-0.20	0.0	0.0	36.0	0.17	54.35	0.76	-4.09	0.08	40.27
974	3	49.08	0.10	-1.52e-04	-8.51	0.0	0.22	76.00	1.03	-4.70	-0.27	23.25
		23.25	-0.27	0.0	0.0	36.0	0.22	67.50	1.03	-4.70	0.10	49.08
975	1	-0.70	0.0	-3.76e-06	0.0	0.0	0.0	0.33	0.0	0.09	0.0	-0.82
		-0.82	0.0	0.0	0.0	36.0	0.0	0.33	0.0	0.09	0.0	-0.70
975	2	15.92	0.59	-8.66e-05	0.0	0.0	0.04	-2.12	-3.11	-6.43	0.59	15.92
		15.16	-0.53	0.0	0.0	36.0	0.04	-2.12	-3.11	-6.43	-0.53	15.16
975	3	19.82	0.79	-1.09e-04	-8.51	0.0	0.06	2.02	-4.20	-8.50	0.79	19.73
		18.93	-0.72	0.0	0.0	36.0	0.06	-6.49	-4.20	-8.50	-0.72	18.93
976	1	0.89	0.0	-2.48e-06	0.0	0.0	0.0	0.80	0.0	1.23	0.0	0.61
		0.61	0.0	0.0	0.0	36.0	0.0	0.80	0.0	1.23	0.0	0.89
976	2	12.21	0.52	-5.53e-05	0.0	0.0	-0.03	-7.44	-2.98	-20.91	0.52	12.21
		9.53	-0.55	0.0	0.0	36.0	-0.03	-7.44	-2.98	-20.91	-0.55	9.53
976	3	19.87	0.71	-6.96e-05	-8.51	0.0	-0.04	-3.99	-4.03	-25.64	0.71	19.87
		16.90	-0.74	0.0	0.0	36.0	-0.04	-12.49	-4.03	-25.64	-0.74	16.90
977	1	3.85	0.0	-1.32e-04	0.0	0.0	0.0	1.44	0.0	2.15	0.0	3.12
		3.12	0.0	0.0	0.0	50.0	0.0	1.44	0.0	2.15	0.0	3.85
977	2	3.67	0.24	-4.18e-04	0.0	0.0	6.57	6.93	0.36	-33.82	0.06	0.21
		0.21	0.06	0.0	0.0	50.0	6.57	6.93	0.36	-33.82	0.24	3.67
977	3	39.11	0.33	-1.71e-03	0.0	0.0	8.88	27.28	0.49	-39.86	0.09	25.47
		25.47	0.09	0.0	0.0	50.0	8.88	27.28	0.49	-39.86	0.33	39.11
978	1	4.34	0.0	-1.30e-04	0.0	0.0	0.0	1.78	0.0	1.85	0.0	3.45
		3.45	0.0	0.0	0.0	50.0	0.0	1.78	0.0	1.85	0.0	4.34
978	2	13.09	-0.12	-4.13e-04	0.0	0.0	4.18	1.21	0.25	-37.53	-0.25	12.49
		12.49	-0.25	0.0	0.0	50.0	4.18	1.21	0.25	-37.53	-0.12	13.09
978	3	58.21	-0.17	-1.68e-03	0.0	0.0	5.64	15.97	0.33	-46.57	-0.33	50.22
		50.22	-0.33	0.0	0.0	50.0	5.64	15.97	0.33	-46.57	-0.17	58.21
979	1	5.23	0.0	-1.28e-04	0.0	0.0	0.0	1.78	0.0	1.85	0.0	4.34
		4.34	0.0	0.0	0.0	50.0	0.0	1.78	0.0	1.85	0.0	5.23
979	2	13.70	-7.48e-04	-4.06e-04	0.0	0.0	4.18	1.21	0.25	-37.53	-0.12	13.09
		13.09	-0.12	0.0	0.0	50.0	4.18	1.21	0.25	-37.53	-7.48e-04	13.70
979	3	66.19	-1.01e-03	-1.65e-03	0.0	0.0	5.64	15.97	0.33	-46.57	-0.17	58.21
		58.21	-0.17	0.0	0.0	50.0	5.64	15.97	0.33	-46.57	-1.01e-03	66.19
980	1	6.12	0.0	-1.24e-04	0.0	0.0	0.0	1.78	0.0	1.85	0.0	5.23
		5.23	0.0	0.0	0.0	50.0	0.0	1.78	0.0	1.85	0.0	6.12
980	2	14.30	0.12	-3.97e-04	0.0	0.0	4.18	1.21	0.25	-37.53	-7.48e-04	13.70
		13.70	-7.48e-04	0.0	0.0	50.0	4.18	1.21	0.25	-37.53	0.12	14.30
980	3	74.18	0.16	-1.61e-03	0.0	0.0	5.64	15.97	0.33	-46.57	-1.01e-03	66.19
		66.19	-1.01e-03	0.0	0.0	50.0	5.64	15.97	0.33	-46.57	0.16	74.18
981	1	7.01	0.0	-1.21e-04	0.0	0.0	0.0	1.78	0.0	1.85	0.0	6.12
		6.12	0.0	0.0	0.0	50.0	0.0	1.78	0.0	1.85	0.0	7.01
981	2	14.91	0.24	-3.89e-04	0.0	0.0	4.18	1.21	0.25	-37.53	0.12	14.30
		14.30	0.12	0.0	0.0	50.0	4.18	1.21	0.25	-37.53	0.24	14.91
981	3	82.17	0.33	-1.56e-03	0.0	0.0	5.64	15.97	0.33	-46.57	0.16	74.18
		74.18	0.16	0.0	0.0	50.0	5.64	15.97	0.33	-46.57	0.33	82.17
982	1	7.33	0.0	-1.17e-04	0.0	0.0	0.0	1.28	0.0	2.81	0.0	6.69
		6.69	0.0	0.0	0.0	50.0	0.0	1.28	0.0	2.81	0.0	7.33
982	2	27.49	0.01	-3.77e-04	0.0	0.0	2.28	6.07	0.77	-52.60	-0.38	24.46
		24.46	-0.38	0.0	0.0	50.0	2.28	6.07	0.77	-52.60	0.01	27.49
982	3	103.06	0.01	-1.51e-03	0.0	0.0	3.07	17.29	1.04	-64.67	-0.51	94.42
		94.42	-0.51	0.0	0.0	50.0	3.07	17.29	1.04	-64.67	0.01	103.06
983	1	7.97	0.0	-1.12e-04	0.0	0.0	0.0	1.28	0.0	2.81	0.0	7.33
		7.33	0.0	0.0	0.0	50.0	0.0	1.28	0.0	2.81	0.0	7.97
983	2	30.53	0.40	-3.60e-04	0.0	0.0	2.28	6.07	0.77	-52.60	0.01	27.49
		27.49	0.01	0.0	0.0	50.0	2.28	6.07	0.77	-52.60	0.40	30.53
983	3	111.71	0.54	-1.45e-03	0.0	0.0	3.07	17.29	1.04	-64.67	0.01	103.06
		103.06	0.01	0.0	0.0	50.0	3.07	17.29	1.04	-64.67	0.54	111.71
984	1	8.61	0.0	-1.07e-04	0.0	0.0	0.0	1.28	0.0	2.81	0.0	7.97
		7.97	0.0	0.0	0.0	50.0	0.0	1.28	0.0	2.81	0.0	8.61

984	2	33.56	0.78	-3.42e-04	0.0	0.0	2.28	6.07	0.77	-52.60	0.40	30.53
		30.53	0.40	0.0	0.0	50.0	2.28	6.07	0.77	-52.60	0.78	33.56
984	3	120.36	1.06	-1.38e-03	0.0	0.0	3.07	17.29	1.04	-64.67	0.54	111.71
		111.71	0.54	0.0	0.0	50.0	3.07	17.29	1.04	-64.67	1.06	120.36
985	1	10.42	0.0	-1.02e-04	0.0	0.0	0.0	-0.29	0.0	-1.14	0.0	10.42
		10.27	0.0	0.0	0.0	50.0	0.0	-0.29	0.0	-1.14	0.0	10.27
985	2	28.38	-0.25	-3.29e-04	0.0	0.0	6.08	54.71	1.40	-3.13	-0.95	1.02
		1.02	-0.95	0.0	0.0	50.0	6.08	54.71	1.40	-3.13	-0.25	28.38
985	3	122.56	-0.34	-1.32e-03	0.0	0.0	8.20	84.73	1.89	-7.78	-1.28	80.20
		80.20	-1.28	0.0	0.0	50.0	8.20	84.73	1.89	-7.78	-0.34	122.56
986	1	10.31	0.0	-9.57e-05	0.0	0.0	0.0	0.82	0.0	0.66	0.0	9.90
		9.90	0.0	0.0	0.0	50.0	0.0	0.82	0.0	0.66	0.0	10.31
986	2	32.27	-0.10	-3.14e-04	0.0	0.0	6.21	-2.82	0.20	-22.51	-0.20	32.27
		30.85	-0.20	0.0	0.0	50.0	6.21	-2.82	0.20	-22.51	-0.10	30.85
986	3	129.60	-0.14	-1.25e-03	0.0	0.0	8.38	5.05	0.27	-29.21	-0.27	127.07
		127.07	-0.27	0.0	0.0	50.0	8.38	5.05	0.27	-29.21	-0.14	129.60
987	1	10.72	0.0	-8.95e-05	0.0	0.0	0.0	0.82	0.0	0.66	0.0	10.31
		10.31	0.0	0.0	0.0	50.0	0.0	0.82	0.0	0.66	0.0	10.72
987	2	30.85	-6.35e-04	-2.95e-04	0.0	0.0	6.21	-2.82	0.20	-22.51	-0.10	30.85
		29.44	-0.10	0.0	0.0	50.0	6.21	-2.82	0.20	-22.51	-6.35e-04	29.44
987	3	132.12	-8.57e-04	-1.17e-03	0.0	0.0	8.38	5.05	0.27	-29.21	-0.14	129.60
		129.60	-0.14	0.0	0.0	50.0	8.38	5.05	0.27	-29.21	-8.57e-04	132.12
988	1	11.13	0.0	-8.31e-05	0.0	0.0	0.0	0.82	0.0	0.66	0.0	10.72
		10.72	0.0	0.0	0.0	50.0	0.0	0.82	0.0	0.66	0.0	11.13
988	2	29.44	0.10	-2.78e-04	0.0	0.0	6.21	-2.82	0.20	-22.51	-6.35e-04	29.44
		28.03	-6.35e-04	0.0	0.0	50.0	6.21	-2.82	0.20	-22.51	0.10	28.03
988	3	134.64	0.13	-1.09e-03	0.0	0.0	8.38	5.05	0.27	-29.21	-8.57e-04	132.12
		132.12	-8.57e-04	0.0	0.0	50.0	8.38	5.05	0.27	-29.21	0.13	134.64
989	1	11.54	0.0	-7.64e-05	0.0	0.0	0.0	0.82	0.0	0.66	0.0	11.13
		11.13	0.0	0.0	0.0	50.0	0.0	0.82	0.0	0.66	0.0	11.54
989	2	28.03	0.20	-2.61e-04	0.0	0.0	6.21	-2.82	0.20	-22.51	0.10	28.03
		26.62	0.10	0.0	0.0	50.0	6.21	-2.82	0.20	-22.51	0.20	26.62
989	3	137.17	0.27	-1.01e-03	0.0	0.0	8.38	5.05	0.27	-29.21	0.13	134.64
		134.64	0.13	0.0	0.0	50.0	8.38	5.05	0.27	-29.21	0.27	137.17
990	1	11.69	0.0	-6.96e-05	0.0	0.0	0.0	0.82	0.0	1.62	0.0	11.29
		11.29	0.0	0.0	0.0	50.0	0.0	0.82	0.0	1.62	0.0	11.69
990	2	34.24	-0.10	-2.42e-04	0.0	0.0	4.07	1.52	0.19	-37.85	-0.19	33.47
		33.47	-0.19	0.0	0.0	50.0	4.07	1.52	0.19	-37.85	-0.10	34.24
990	3	149.25	-0.13	-9.25e-04	0.0	0.0	5.50	6.65	0.26	-47.51	-0.26	145.92
		145.92	-0.26	0.0	0.0	50.0	5.50	6.65	0.26	-47.51	-0.13	149.25
991	1	12.10	0.0	-6.25e-05	0.0	0.0	0.0	0.82	0.0	1.62	0.0	11.69
		11.69	0.0	0.0	0.0	50.0	0.0	0.82	0.0	1.62	0.0	12.10
991	2	35.00	1.98e-04	-2.22e-04	0.0	0.0	4.07	1.52	0.19	-37.85	-0.10	34.24
		34.24	-0.10	0.0	0.0	50.0	4.07	1.52	0.19	-37.85	1.98e-04	35.00
991	3	152.58	2.68e-04	-8.35e-04	0.0	0.0	5.50	6.65	0.26	-47.51	-0.13	149.25
		149.25	-0.13	0.0	0.0	50.0	5.50	6.65	0.26	-47.51	2.68e-04	152.58
992	1	12.51	0.0	-5.53e-05	0.0	0.0	0.0	0.82	0.0	1.62	0.0	12.10
		12.10	0.0	0.0	0.0	50.0	0.0	0.82	0.0	1.62	0.0	12.51
992	2	35.76	0.10	-2.01e-04	0.0	0.0	4.07	1.52	0.19	-37.85	1.98e-04	35.00
		35.00	1.98e-04	0.0	0.0	50.0	4.07	1.52	0.19	-37.85	0.10	35.76
992	3	155.90	0.13	-7.44e-04	0.0	0.0	5.50	6.65	0.26	-47.51	2.68e-04	152.58
		152.58	2.68e-04	0.0	0.0	50.0	5.50	6.65	0.26	-47.51	0.13	155.90
993	1	12.92	0.0	-4.78e-05	0.0	0.0	0.0	0.82	0.0	1.62	0.0	12.51
		12.51	0.0	0.0	0.0	50.0	0.0	0.82	0.0	1.62	0.0	12.92
993	2	36.52	0.19	-1.79e-04	0.0	0.0	4.07	1.52	0.19	-37.85	0.10	35.76
		35.76	0.10	0.0	0.0	50.0	4.07	1.52	0.19	-37.85	0.19	36.52
993	3	159.23	0.26	-6.50e-04	0.0	0.0	5.50	6.65	0.26	-47.51	0.13	155.90
		155.90	0.13	0.0	0.0	50.0	5.50	6.65	0.26	-47.51	0.26	159.23
994	1	13.23	0.0	-4.01e-05	0.0	0.0	0.0	1.45	0.0	5.03	0.0	12.50
		12.50	0.0	0.0	0.0	50.0	0.0	1.45	0.0	5.03	0.0	13.23
994	2	58.38	0.59	-1.54e-04	0.0	0.0	5.16	-67.60	0.84	-80.25	0.17	58.38
		24.58	0.17	0.0	0.0	50.0	5.16	-67.60	0.84	-80.25	0.59	24.58
994	3	187.90	0.80	-5.51e-04	0.0	0.0	6.96	-89.59	1.13	-96.10	0.23	187.90
		143.10	0.23	0.0	0.0	50.0	6.96	-89.59	1.13	-96.10	0.80	143.10
995	1	13.84	0.0	-3.21e-05	0.0	0.0	0.0	-0.38	0.0	-1.88	0.0	13.65
		13.65	0.0	0.0	0.0	50.0	0.0	-0.38	0.0	-1.88	0.0	13.84
995	2	19.05	-0.37	-1.44e-04	0.0	0.0	8.18	63.51	0.98	20.51	-0.86	-12.71
		-12.71	-0.86	0.0	0.0	50.0	8.18	63.51	0.98	20.51	-0.37	19.05
995	3	138.69	-0.50	-4.71e-04	0.0	0.0	11.05	89.20	1.32	22.92	-1.16	94.08
		94.08	-1.16	0.0	0.0	50.0	11.05	89.20	1.32	22.92	-0.50	138.69
996	1	13.65	0.0	-2.39e-05	0.0	0.0	0.0	-0.38	0.0	-1.88	0.0	13.65
		13.46	0.0	0.0	0.0	50.0	0.0	-0.38	0.0	-1.88	0.0	13.46

996	2	50.80	0.12	-1.33e-04	0.0	0.0	8.18	63.51	0.98	20.51	-0.37	19.05
		19.05	-0.37	0.0	0.0	50.0	8.18	63.51	0.98	20.51	0.12	50.80
996	3	183.29	0.16	-3.87e-04	0.0	0.0	11.05	89.20	1.32	22.92	-0.50	138.69
		138.69	-0.50	0.0	0.0	50.0	11.05	89.20	1.32	22.92	0.16	183.29
997	1	13.46	0.0	-1.58e-05	0.0	0.0	0.0	-0.38	0.0	-1.88	0.0	13.46
		13.27	0.0	0.0	0.0	50.0	0.0	-0.38	0.0	-1.88	0.0	13.27
997	2	82.55	0.61	-1.02e-04	0.0	0.0	8.18	63.51	0.98	20.51	0.12	50.80
		50.80	0.12	0.0	0.0	50.0	8.18	63.51	0.98	20.51	0.61	82.55
997	3	227.89	0.82	-2.77e-04	0.0	0.0	11.05	89.20	1.32	22.92	0.16	183.29
		183.29	0.16	0.0	0.0	50.0	11.05	89.20	1.32	22.92	0.82	227.89
998	1	13.40	0.0	-7.79e-06	0.0	0.0	0.0	-6.98e-03	0.0	1.25e-03	0.0	13.40
		13.40	0.0	0.0	0.0	50.0	0.0	-6.98e-03	0.0	1.25e-03	0.0	13.40
998	2	91.25	0.37	-5.56e-05	0.0	0.0	4.29	21.34	-0.49	3.36	0.37	80.58
		80.58	0.12	0.0	0.0	50.0	4.29	21.34	-0.49	3.36	0.12	91.25
998	3	239.89	0.50	-1.44e-04	0.0	0.0	5.79	28.79	-0.66	4.55	0.50	225.49
		225.49	0.17	0.0	0.0	50.0	5.79	28.79	-0.66	4.55	0.17	239.89
999	1	13.40	0.0	0.0	0.0	0.0	0.0	-6.98e-03	0.0	1.25e-03	0.0	13.40
		13.39	0.0	0.0	0.0	25.0	0.0	-6.98e-03	0.0	1.25e-03	0.0	13.39
999	2	96.59	0.12	-7.68e-06	0.0	0.0	4.29	21.34	-0.49	3.36	0.12	91.25
		91.25	3.56e-04	0.0	0.0	25.0	4.29	21.34	-0.49	3.36	3.56e-04	96.59
999	3	247.09	0.17	-1.87e-05	0.0	0.0	5.79	28.79	-0.66	4.55	0.17	239.89
		239.89	4.80e-04	0.0	0.0	25.0	5.79	28.79	-0.66	4.55	4.80e-04	247.09
1000	1	13.39	0.0	-8.28e-06	0.0	0.0	0.0	-6.98e-03	0.0	1.25e-03	0.0	13.39
		13.39	0.0	0.0	0.0	50.0	0.0	-6.98e-03	0.0	1.25e-03	0.0	13.39
1000	2	91.23	-0.12	-5.33e-05	0.0	0.0	4.29	-21.46	-0.49	-4.27	-0.12	91.23
		80.50	-0.37	0.0	0.0	50.0	4.29	-21.46	-0.49	-4.27	-0.37	80.50
1000	3	239.84	-0.17	-1.43e-04	0.0	0.0	5.79	-28.99	-0.66	-5.76	-0.17	239.84
		225.34	-0.50	0.0	0.0	50.0	5.79	-28.99	-0.66	-5.76	-0.50	225.34
1001	1	13.44	0.0	-1.63e-05	0.0	0.0	0.0	0.36	0.0	1.88	0.0	13.26
		13.26	0.0	0.0	0.0	50.0	0.0	0.36	0.0	1.88	0.0	13.44
1001	2	82.69	-0.10	-1.00e-04	0.0	0.0	0.49	-63.31	0.89	-21.55	-0.55	82.69
		51.04	-0.55	0.0	0.0	50.0	0.49	-63.31	0.89	-21.55	-0.10	51.04
1001	3	228.04	-0.14	-2.76e-04	0.0	0.0	0.66	-89.00	1.20	-24.31	-0.74	228.04
		183.54	-0.74	0.0	0.0	50.0	0.66	-89.00	1.20	-24.31	-0.14	183.54
1002	1	13.62	0.0	-2.44e-05	0.0	0.0	0.0	0.36	0.0	1.88	0.0	13.44
		13.44	0.0	0.0	0.0	50.0	0.0	0.36	0.0	1.88	0.0	13.62
1002	2	51.04	0.34	-1.31e-04	0.0	0.0	0.49	-63.31	0.89	-21.55	-0.10	51.04
		19.38	-0.10	0.0	0.0	50.0	0.49	-63.31	0.89	-21.55	0.34	19.38
1002	3	183.54	0.46	-3.86e-04	0.0	0.0	0.66	-89.00	1.20	-24.31	-0.14	183.54
		139.04	-0.14	0.0	0.0	50.0	0.66	-89.00	1.20	-24.31	0.46	139.04
1003	1	13.80	0.0	-3.25e-05	0.0	0.0	0.0	0.36	0.0	1.88	0.0	13.62
		13.62	0.0	0.0	0.0	50.0	0.0	0.36	0.0	1.88	0.0	13.80
1003	2	19.38	0.78	-1.42e-04	0.0	0.0	0.49	-63.31	0.89	-21.55	0.34	19.38
		-12.27	0.34	0.0	0.0	50.0	0.49	-63.31	0.89	-21.55	0.78	-12.27
1003	3	139.04	1.06	-4.69e-04	0.0	0.0	0.66	-89.00	1.20	-24.31	0.46	139.04
		94.54	0.46	0.0	0.0	50.0	0.66	-89.00	1.20	-24.31	1.06	94.54
1004	1	13.18	0.0	-4.05e-05	0.0	0.0	0.0	-1.45	0.0	-5.00	0.0	13.18
		12.46	0.0	0.0	0.0	50.0	0.0	-1.45	0.0	-5.00	0.0	12.46
1004	2	58.49	-0.30	-1.53e-04	0.0	0.0	3.08	68.40	0.25	79.60	-0.43	24.29
		24.29	-0.43	0.0	0.0	50.0	3.08	68.40	0.25	79.60	-0.30	58.49
1004	3	187.91	-0.41	-5.49e-04	0.0	0.0	4.16	90.64	0.33	95.29	-0.57	142.59
		142.59	-0.57	0.0	0.0	50.0	4.16	90.64	0.33	95.29	-0.41	187.91
1005	1	12.87	0.0	-4.82e-05	0.0	0.0	0.0	-0.83	0.0	-1.60	0.0	12.87
		12.45	0.0	0.0	0.0	50.0	0.0	-0.83	0.0	-1.60	0.0	12.45
1005	2	36.83	-0.11	-1.78e-04	0.0	0.0	4.21	-1.58	0.23	37.13	-0.23	36.83
		36.04	-0.23	0.0	0.0	50.0	4.21	-1.58	0.23	37.13	-0.11	36.04
1005	3	159.49	-0.15	-6.49e-04	0.0	0.0	5.68	-6.78	0.31	46.58	-0.31	159.49
		156.10	-0.31	0.0	0.0	50.0	5.68	-6.78	0.31	46.58	-0.15	156.10
1006	1	12.45	0.0	-5.56e-05	0.0	0.0	0.0	-0.83	0.0	-1.60	0.0	12.45
		12.03	0.0	0.0	0.0	50.0	0.0	-0.83	0.0	-1.60	0.0	12.03
1006	2	36.04	-6.30e-04	-1.99e-04	0.0	0.0	4.21	-1.58	0.23	37.13	-0.11	36.04
		35.25	-0.11	0.0	0.0	50.0	4.21	-1.58	0.23	37.13	-6.30e-04	35.25
1006	3	156.10	-8.50e-04	-7.42e-04	0.0	0.0	5.68	-6.78	0.31	46.58	-0.15	156.10
		152.71	-0.15	0.0	0.0	50.0	5.68	-6.78	0.31	46.58	-8.50e-04	152.71
1007	1	12.03	0.0	-6.29e-05	0.0	0.0	0.0	-0.83	0.0	-1.60	0.0	12.03
		11.62	0.0	0.0	0.0	50.0	0.0	-0.83	0.0	-1.60	0.0	11.62
1007	2	35.25	0.11	-2.21e-04	0.0	0.0	4.21	-1.58	0.23	37.13	-6.30e-04	35.25
		34.46	-6.30e-04	0.0	0.0	50.0	4.21	-1.58	0.23	37.13	0.11	34.46
1007	3	152.71	0.15	-8.34e-04	0.0	0.0	5.68	-6.78	0.31	46.58	-8.50e-04	152.71
		149.32	-8.50e-04	0.0	0.0	50.0	5.68	-6.78	0.31	46.58	0.15	149.32
1008	1	11.62	0.0	-6.98e-05	0.0	0.0	0.0	-0.83	0.0	-1.60	0.0	11.62
		11.20	0.0	0.0	0.0	50.0	0.0	-0.83	0.0	-1.60	0.0	11.20



<b>ALLEGATO 1 RISULTATI ANALISI PRO_SAP SCHEMA IMPALCATO</b>	<b>S.S. N.9 "Via Emilia" VARIANTE DI CASALPUSTERLENGO ED ELIMINAZIONE PASSAGGIO A LIVELLO SULLA S.S. N.234</b>
--	--

1008	2	34.46	0.23	-2.41e-04	0.0	0.0	4.21	-1.58	0.23	37.13	0.11	34.46
		33.67	0.11	0.0	0.0	50.0	4.21	-1.58	0.23	37.13	0.23	33.67
1008	3	149.32	0.31	-9.24e-04	0.0	0.0	5.68	-6.78	0.31	46.58	0.15	149.32
		145.93	0.15	0.0	0.0	50.0	5.68	-6.78	0.31	46.58	0.31	145.93
1009	1	11.44	0.0	-7.66e-05	0.0	0.0	0.0	-0.82	0.0	-0.66	0.0	11.44
		11.03	0.0	0.0	0.0	50.0	0.0	-0.82	0.0	-0.66	0.0	11.03
1009	2	28.39	-0.11	-2.60e-04	0.0	0.0	1.67	2.67	0.23	21.64	-0.23	27.06
		27.06	-0.23	0.0	0.0	50.0	1.67	2.67	0.23	21.64	-0.11	28.39
1009	3	137.49	-0.15	-1.01e-03	0.0	0.0	2.25	-5.29	0.31	28.05	-0.31	137.49
		134.85	-0.31	0.0	0.0	50.0	2.25	-5.29	0.31	28.05	-0.15	134.85
1010	1	11.03	0.0	-8.32e-05	0.0	0.0	0.0	-0.82	0.0	-0.66	0.0	11.03
		10.62	0.0	0.0	0.0	50.0	0.0	-0.82	0.0	-0.66	0.0	10.62
1010	2	29.73	1.14e-03	-2.77e-04	0.0	0.0	1.67	2.67	0.23	21.64	-0.11	28.39
		28.39	-0.11	0.0	0.0	50.0	1.67	2.67	0.23	21.64	1.14e-03	29.73
1010	3	134.85	1.54e-03	-1.09e-03	0.0	0.0	2.25	-5.29	0.31	28.05	-0.15	134.85
		132.20	-0.15	0.0	0.0	50.0	2.25	-5.29	0.31	28.05	1.54e-03	132.20
1011	1	10.62	0.0	-8.96e-05	0.0	0.0	0.0	-0.82	0.0	-0.66	0.0	10.62
		10.21	0.0	0.0	0.0	50.0	0.0	-0.82	0.0	-0.66	0.0	10.21
1011	2	31.06	0.12	-2.94e-04	0.0	0.0	1.67	2.67	0.23	21.64	1.14e-03	29.73
		29.73	1.14e-03	0.0	0.0	50.0	1.67	2.67	0.23	21.64	0.12	31.06
1011	3	132.20	0.16	-1.17e-03	0.0	0.0	2.25	-5.29	0.31	28.05	1.54e-03	132.20
		129.56	1.54e-03	0.0	0.0	50.0	2.25	-5.29	0.31	28.05	0.16	129.56
1012	1	10.21	0.0	-9.57e-05	0.0	0.0	0.0	-0.82	0.0	-0.66	0.0	10.21
		9.80	0.0	0.0	0.0	50.0	0.0	-0.82	0.0	-0.66	0.0	9.80
1012	2	32.39	0.23	-3.13e-04	0.0	0.0	1.67	2.67	0.23	21.64	0.12	31.06
		31.06	0.12	0.0	0.0	50.0	1.67	2.67	0.23	21.64	0.23	32.39
1012	3	129.56	0.31	-1.25e-03	0.0	0.0	2.25	-5.29	0.31	28.05	0.16	129.56
		126.92	0.16	0.0	0.0	50.0	2.25	-5.29	0.31	28.05	0.31	126.92
1013	1	10.21	0.0	-1.02e-04	0.0	0.0	0.0	-0.03	0.0	1.16	0.0	10.21
		10.19	0.0	0.0	0.0	50.0	0.0	-0.03	0.0	1.16	0.0	10.19
1013	2	28.31	0.46	-3.29e-04	0.0	0.0	2.43	-51.68	0.06	0.93	0.43	28.31
		2.47	0.43	0.0	0.0	50.0	2.43	-51.68	0.06	0.93	0.46	2.47
1013	3	122.22	0.62	-1.32e-03	0.0	0.0	3.28	-81.29	0.09	4.80	0.58	122.22
		81.57	0.58	0.0	0.0	50.0	3.28	-81.29	0.09	4.80	0.62	81.57
1014	1	8.36	0.0	-1.07e-04	0.0	0.0	0.0	-1.15	0.0	-2.47	0.0	8.36
		7.79	0.0	0.0	0.0	50.0	0.0	-1.15	0.0	-2.47	0.0	7.79
1014	2	34.60	-0.26	-3.42e-04	0.0	0.0	4.61	-7.07	0.45	47.70	-0.48	34.60
		31.07	-0.48	0.0	0.0	50.0	4.61	-7.07	0.45	47.70	-0.26	31.07
1014	3	121.09	-0.35	-1.38e-03	0.0	0.0	6.22	-18.36	0.60	58.72	-0.65	121.09
		111.91	-0.65	0.0	0.0	50.0	6.22	-18.36	0.60	58.72	-0.35	111.91
1015	1	7.79	0.0	-1.12e-04	0.0	0.0	0.0	-1.15	0.0	-2.47	0.0	7.79
		7.21	0.0	0.0	0.0	50.0	0.0	-1.15	0.0	-2.47	0.0	7.21
1015	2	31.07	-0.04	-3.61e-04	0.0	0.0	4.61	-7.07	0.45	47.70	-0.26	31.07
		27.54	-0.26	0.0	0.0	50.0	4.61	-7.07	0.45	47.70	-0.04	27.54
1015	3	111.91	-0.05	-1.45e-03	0.0	0.0	6.22	-18.36	0.60	58.72	-0.35	111.91
		102.73	-0.35	0.0	0.0	50.0	6.22	-18.36	0.60	58.72	-0.05	102.73
1016	1	7.21	0.0	-1.16e-04	0.0	0.0	0.0	-1.15	0.0	-2.47	0.0	7.21
		6.63	0.0	0.0	0.0	50.0	0.0	-1.15	0.0	-2.47	0.0	6.63
1016	2	27.54	0.18	-3.77e-04	0.0	0.0	4.61	-7.07	0.45	47.70	-0.04	27.54
		24.01	-0.04	0.0	0.0	50.0	4.61	-7.07	0.45	47.70	0.18	24.01
1016	3	102.73	0.25	-1.51e-03	0.0	0.0	6.22	-18.36	0.60	58.72	-0.05	102.73
		93.55	-0.05	0.0	0.0	50.0	6.22	-18.36	0.60	58.72	0.25	93.55
1017	1	6.73	0.0	-1.20e-04	0.0	0.0	0.0	-1.48	0.0	-1.64	0.0	6.73
		5.99	0.0	0.0	0.0	50.0	0.0	-1.48	0.0	-1.64	0.0	5.99
1017	2	17.58	-0.20	-3.90e-04	0.0	0.0	1.50	-4.95	0.40	31.77	-0.40	17.58
		15.10	-0.40	0.0	0.0	50.0	1.50	-4.95	0.40	31.77	-0.20	15.10
1017	3	85.05	-0.27	-1.56e-03	0.0	0.0	2.03	-20.38	0.54	38.99	-0.54	85.05
		74.86	-0.54	0.0	0.0	50.0	2.03	-20.38	0.54	38.99	-0.27	74.86
1018	1	5.99	0.0	-1.24e-04	0.0	0.0	0.0	-1.48	0.0	-1.64	0.0	5.99
		5.25	0.0	0.0	0.0	50.0	0.0	-1.48	0.0	-1.64	0.0	5.25
1018	2	15.10	1.42e-04	-3.99e-04	0.0	0.0	1.50	-4.95	0.40	31.77	-0.20	15.10
		12.63	-0.20	0.0	0.0	50.0	1.50	-4.95	0.40	31.77	1.42e-04	12.63
1018	3	74.86	1.92e-04	-1.61e-03	0.0	0.0	2.03	-20.38	0.54	38.99	-0.27	74.86
		64.67	-0.27	0.0	0.0	50.0	2.03	-20.38	0.54	38.99	1.92e-04	64.67
1019	1	5.25	0.0	-1.27e-04	0.0	0.0	0.0	-1.48	0.0	-1.64	0.0	5.25
		4.50	0.0	0.0	0.0	50.0	0.0	-1.48	0.0	-1.64	0.0	4.50
1019	2	12.63	0.20	-4.06e-04	0.0	0.0	1.50	-4.95	0.40	31.77	1.42e-04	12.63
		10.15	1.42e-04	0.0	0.0	50.0	1.50	-4.95	0.40	31.77	0.20	10.15
1019	3	64.67	0.27	-1.65e-03	0.0	0.0	2.03	-20.38	0.54	38.99	1.92e-04	64.67
		54.48	1.92e-04	0.0	0.0	50.0	2.03	-20.38	0.54	38.99	0.27	54.48
1020	1	4.50	0.0	-1.30e-04	0.0	0.0	0.0	-1.48	0.0	-1.64	0.0	4.50
		3.76	0.0	0.0	0.0	50.0	0.0	-1.48	0.0	-1.64	0.0	3.76

1020	2	10.15	0.40	-4.12e-04	0.0	0.0	1.50	-4.95	0.40	31.77	0.20	10.15
		7.68	0.20	0.0	0.0	50.0	1.50	-4.95	0.40	31.77	0.40	7.68
1020	3	54.48	0.54	-1.68e-03	0.0	0.0	2.03	-20.38	0.54	38.99	0.27	54.48
		44.29	0.27	0.0	0.0	50.0	2.03	-20.38	0.54	38.99	0.54	44.29
1021	1	4.99	0.0	-1.32e-04	0.0	0.0	0.0	-2.29	0.0	-2.25	0.0	4.99
		3.85	0.0	0.0	0.0	50.0	0.0	-2.29	0.0	-2.25	0.0	3.85
1021	2	-11.98	0.09	-4.11e-04	0.0	0.0	-1.48	2.49	0.43	19.57	-0.12	-13.23
		-13.23	-0.12	0.0	0.0	50.0	-1.48	2.49	0.43	19.57	0.09	-11.98
1021	3	18.65	0.13	-1.70e-03	0.0	0.0	-2.00	-16.39	0.59	19.12	-0.17	18.65
		10.45	-0.17	0.0	0.0	50.0	-2.00	-16.39	0.59	19.12	0.13	10.45
1022	1	3.85	0.0	-1.35e-04	0.0	0.0	0.0	-2.29	0.0	-2.25	0.0	3.85
		2.70	0.0	0.0	0.0	50.0	0.0	-2.29	0.0	-2.25	0.0	2.70
1022	2	-10.74	0.31	-4.04e-04	0.0	0.0	-1.48	2.49	0.43	19.57	0.09	-11.98
		-11.98	0.09	0.0	0.0	50.0	-1.48	2.49	0.43	19.57	0.31	-10.74
1022	3	10.45	0.42	-1.71e-03	0.0	0.0	-2.00	-16.39	0.59	19.12	0.13	10.45
		2.26	0.13	0.0	0.0	50.0	-2.00	-16.39	0.59	19.12	0.42	2.26
1023	1	2.70	0.0	-1.36e-04	0.0	0.0	0.0	-2.29	0.0	-2.25	0.0	2.70
		1.56	0.0	0.0	0.0	50.0	0.0	-2.29	0.0	-2.25	0.0	1.56
1023	2	-9.49	0.53	-3.98e-04	0.0	0.0	-1.48	2.49	0.43	19.57	0.31	-10.74
		-10.74	0.31	0.0	0.0	50.0	-1.48	2.49	0.43	19.57	0.53	-9.49
1023	3	2.26	0.71	-1.71e-03	0.0	0.0	-2.00	-16.39	0.59	19.12	0.42	2.26
		-5.94	0.42	0.0	0.0	50.0	-2.00	-16.39	0.59	19.12	0.71	-5.94
1024	1	13.39	0.0	-1.13e-06	0.0	0.0	0.0	-6.98e-03	0.0	1.25e-03	0.0	13.39
		13.39	0.0	0.0	0.0	25.0	0.0	-6.98e-03	0.0	1.25e-03	0.0	13.39
1024	2	96.59	3.56e-04	-6.55e-06	0.0	0.0	4.29	-21.46	-0.49	-4.27	3.56e-04	96.59
		91.23	-0.12	0.0	0.0	25.0	4.29	-21.46	-0.49	-4.27	-0.12	91.23
1024	3	247.09	4.80e-04	-1.80e-05	0.0	0.0	5.79	-28.99	-0.66	-5.76	4.80e-04	247.09
		239.84	-0.17	0.0	0.0	25.0	5.79	-28.99	-0.66	-5.76	-0.17	239.84
1025	1	3.44	0.0	0.0	-16.05	0.0	0.0	20.00	0.0	-3.21	0.0	-9.37
		-9.37	0.0	0.0	0.0	107.0	0.0	3.95	0.0	-3.21	0.0	3.44
1025	2	3.71	4.16	-4.53e-05	-15.62	0.0	1.65	-11.12	-7.69	38.02	4.16	3.71
		-16.55	-4.07	2.01e-06	0.0	107.0	1.65	-26.74	-7.69	38.02	-4.07	-16.55
1025	3	-7.86	5.62	-6.73e-05	-45.16	0.0	2.22	36.70	-10.38	40.99	5.62	-23.81
		-23.81	-5.49	2.71e-06	0.0	107.0	2.22	-8.47	-10.38	40.99	-5.49	-8.71
1026	1	-3.87	0.0	-2.40e-05	-16.05	0.0	0.0	14.49	0.0	-1.80	0.0	-10.86
		-10.86	0.0	0.0	0.0	107.0	0.0	-1.56	0.0	-1.80	0.0	-3.95
1026	2	49.47	2.33	-4.11e-04	-15.62	0.0	0.63	64.27	-3.80	32.54	2.33	-10.94
		-10.94	-1.74	1.39e-06	0.0	107.0	0.63	48.64	-3.80	32.54	-1.74	49.47
1026	3	56.89	3.15	-5.01e-04	-45.16	0.0	0.84	112.60	-5.13	40.16	3.15	-39.43
		-39.43	-2.34	1.87e-06	0.0	107.0	0.84	67.43	-5.13	40.16	-2.34	56.89
1027	1	-6.80	0.0	-3.78e-05	-16.05	0.0	0.0	14.22	0.0	-0.61	0.0	-13.54
		-13.54	0.0	0.0	0.0	107.0	0.0	-1.83	0.0	-0.61	0.0	-6.91
1027	2	100.76	1.79	-6.88e-04	-15.62	0.0	0.14	146.73	-3.03	37.29	1.79	-47.88
		-47.88	-1.45	1.08e-06	0.0	107.0	0.14	131.10	-3.03	37.29	-1.45	100.76
1027	3	119.01	2.42	-8.44e-04	-45.16	0.0	0.19	223.96	-4.09	49.02	2.42	-96.46
		-96.46	-1.95	1.46e-06	0.0	107.0	0.19	178.80	-4.09	49.02	-1.95	119.01
1028	1	2.25	0.0	-1.66e-06	-16.05	0.0	0.0	18.34	0.0	1.56	0.0	-8.79
		-8.79	0.0	0.0	0.0	107.0	0.0	2.29	0.0	1.56	0.0	2.25
1028	2	-19.36	1.06	-1.01e-04	-15.62	0.0	-0.43	13.13	-1.48	-9.49	1.06	-25.26
		-25.26	-0.53	0.0	0.0	107.0	-0.43	-2.49	-1.48	-9.49	-0.53	-19.57
1028	3	-19.12	1.43	-1.39e-04	-45.16	0.0	-0.59	61.55	-2.00	-5.94	1.43	-60.82
		-60.82	-0.71	1.17e-06	0.0	107.0	-0.59	16.39	-2.00	-5.94	-0.71	-19.12
1029	1	-3.59	0.0	-2.38e-05	-16.05	0.0	0.0	14.93	0.0	1.83	0.0	-11.02
		-11.02	0.0	0.0	0.0	107.0	0.0	-1.12	0.0	1.83	0.0	-3.63
1029	2	46.76	1.39	-4.19e-04	-15.62	0.0	0.38	60.24	-2.18	-32.14	1.39	-9.34
		-9.34	-0.94	0.0	0.0	107.0	0.38	44.62	-2.18	-32.14	-0.94	46.76
1029	3	53.92	1.88	-5.13e-04	-45.16	0.0	0.52	108.09	-2.95	-39.52	1.88	-37.58
		-37.58	-1.28	1.21e-06	0.0	107.0	0.52	62.93	-2.95	-39.52	-1.28	53.92
1030	1	-6.78	0.0	-3.78e-05	-16.05	0.0	0.0	14.24	0.0	0.62	0.0	-13.54
		-13.54	0.0	0.0	0.0	107.0	0.0	-1.81	0.0	0.62	0.0	-6.88
1030	2	101.15	1.56	-6.92e-04	-15.62	0.0	-0.64	147.33	-2.59	-36.56	1.56	-48.13
		-48.13	-1.21	0.0	0.0	107.0	-0.64	131.71	-2.59	-36.56	-1.21	101.15
1030	3	119.61	2.11	-8.49e-04	-45.16	0.0	-0.86	224.81	-3.50	-48.04	2.11	-96.77
		-96.77	-1.63	1.29e-06	0.0	107.0	-0.86	179.64	-3.50	-48.04	-1.63	119.61
1031	1	2.40	0.0	-1.36e-04	0.0	0.0	0.0	1.44	0.0	2.15	0.0	1.68
		1.68	0.0	0.0	0.0	50.0	0.0	1.44	0.0	2.15	0.0	2.40
1031	2	-3.26	-0.12	-4.16e-04	0.0	0.0	6.57	6.93	0.36	-33.82	-0.30	-6.72
		-6.72	-0.30	0.0	0.0	50.0	6.57	6.93	0.36	-33.82	-0.12	-3.26
1031	3	11.83	-0.16	-1.73e-03	0.0	0.0	8.88	27.28	0.49	-39.86	-0.40	-1.81
		-1.81	-0.40	0.0	0.0	50.0	8.88	27.28	0.49	-39.86	-0.16	11.83
1032	1	3.12	0.0	-1.34e-04	0.0	0.0	0.0	1.44	0.0	2.15	0.0	2.40
		2.40	0.0	0.0	0.0	50.0	0.0	1.44	0.0	2.15	0.0	3.12

1032	2	0.21	0.06	-4.18e-04	0.0	0.0	6.57	6.93	0.36	-33.82	-0.12	-3.26
		-3.26	-0.12	0.0	0.0	50.0	6.57	6.93	0.36	-33.82	0.06	0.21
1032	3	25.47	0.09	-1.72e-03	0.0	0.0	8.88	27.28	0.49	-39.86	-0.16	11.83
		11.83	-0.16	0.0	0.0	50.0	8.88	27.28	0.49	-39.86	0.09	25.47
1033	1	1.14	0.0	-3.21e-06	-16.05	0.0	0.0	0.96	0.0	-0.22	0.0	1.11
		-6.45	0.0	0.0	0.0	107.0	0.0	-15.09	0.0	-0.22	0.0	-6.45
1033	2	43.50	4.10	-7.52e-06	-56.24	0.0	1.15	-40.71	7.66	30.36	-4.10	43.50
		-30.15	-4.10	1.88e-06	0.0	107.0	1.15	-96.94	7.66	30.36	4.10	-30.15
1033	3	67.78	5.54	-8.91e-06	-100.00	0.0	1.56	-71.86	10.34	44.45	-5.53	67.78
		-62.61	-5.53	2.54e-06	0.0	107.0	1.56	-171.85	10.34	44.45	5.54	-62.61
1034	1	-2.93	0.0	-4.65e-06	-16.05	0.0	0.0	5.22e-03	0.0	-0.43	0.0	-2.93
		-11.52	0.0	0.0	0.0	107.0	0.0	-16.04	0.0	-0.43	0.0	-11.52
1034	2	83.53	0.56	-1.78e-04	-56.24	0.0	0.73	58.23	1.04	22.13	-0.56	51.31
		51.31	-0.56	0.0	0.0	107.0	0.73	1.99	1.04	22.13	0.56	83.53
1034	3	90.43	0.75	-2.36e-04	-100.00	0.0	0.99	73.63	1.41	29.20	-0.75	61.44
		61.44	-0.75	0.0	0.0	107.0	0.99	-26.37	1.41	29.20	0.75	86.72
1035	1	-5.39	0.0	-5.63e-06	-16.05	0.0	0.0	-0.40	0.0	-0.08	0.0	-5.39
		-14.41	0.0	0.0	0.0	107.0	0.0	-16.45	0.0	-0.08	0.0	-14.41
1035	2	118.31	1.50	-2.81e-04	-56.24	0.0	-1.72	49.75	-3.31	-21.08	1.50	94.76
		94.76	-2.04	1.18e-06	0.0	107.0	-1.72	-6.49	-3.31	-21.08	-2.04	117.91
1035	3	133.66	2.03	-3.77e-04	-100.00	0.0	-2.32	60.77	-4.47	-28.53	2.03	113.92
		113.92	-2.76	1.59e-06	0.0	107.0	-2.32	-39.23	-4.47	-28.53	-2.76	125.45
1036	1	0.05	0.0	-5.88e-06	-16.05	0.0	0.0	-0.65	0.0	-1.35	0.0	0.05
		-9.24	0.0	0.0	0.0	107.0	0.0	-16.70	0.0	-1.35	0.0	-9.24
1036	2	38.85	0.41	-2.86e-05	-56.24	0.0	0.37	-15.94	-1.16	-3.97	0.41	38.85
		-8.30	-0.83	0.0	0.0	107.0	0.37	-72.18	-1.16	-3.97	-0.83	-8.30
1036	3	55.39	0.55	-2.06e-05	-100.00	0.0	0.50	-37.67	-1.56	-12.00	0.55	55.39
		-38.42	-1.12	0.0	0.0	107.0	0.50	-137.67	-1.56	-12.00	-1.12	-38.42
1037	1	-3.15	0.0	-4.80e-06	-16.05	0.0	0.0	0.38	0.0	0.42	0.0	-3.15
		-11.34	0.0	0.0	0.0	107.0	0.0	-15.67	0.0	0.42	0.0	-11.34
1037	2	83.52	0.91	-1.81e-04	-56.24	0.0	0.04	53.77	-2.12	-22.96	0.91	56.02
		56.02	-1.36	0.0	0.0	107.0	0.04	-2.47	-2.12	-22.96	-1.36	83.47
1037	3	92.33	1.23	-2.40e-04	-100.00	0.0	0.05	68.30	-2.86	-30.36	1.23	67.37
		67.37	-1.83	1.12e-06	0.0	107.0	0.05	-31.69	-2.86	-30.36	-1.83	86.95
1038	1	-5.38	0.0	-5.70e-06	-16.05	0.0	0.0	-0.38	0.0	0.07	0.0	-5.38
		-14.37	0.0	0.0	0.0	107.0	0.0	-16.43	0.0	0.07	0.0	-14.37
1038	2	119.39	1.90	-2.83e-04	-56.24	0.0	1.15	50.53	-4.16	21.59	1.90	95.11
		95.11	-2.55	1.47e-06	0.0	107.0	1.15	-5.71	-4.16	21.59	-2.55	119.09
1038	3	134.90	2.57	-3.79e-04	-100.00	0.0	1.55	61.86	-5.62	29.19	2.57	114.43
		114.43	-3.45	1.98e-06	0.0	107.0	1.55	-38.14	-5.62	29.19	-3.45	127.12
1039	1	2.08	0.0	-1.35e-04	0.0	0.0	0.0	1.54	0.0	1.09	0.0	1.31
		1.31	0.0	0.0	0.0	50.0	0.0	1.54	0.0	1.09	0.0	2.08
1039	2	2.59	-8.36e-03	-4.29e-04	0.0	0.0	8.78	7.03	0.13	-38.35	-0.08	-0.93
		-0.93	-0.08	0.0	0.0	50.0	8.78	7.03	0.13	-38.35	-8.36e-03	2.59
1039	3	19.08	-0.01	-1.75e-03	0.0	0.0	11.85	27.60	0.18	-51.03	-0.10	5.28
		5.28	-0.10	0.0	0.0	50.0	11.85	27.60	0.18	-51.03	-0.01	19.08
1040	1	2.85	0.0	-1.34e-04	0.0	0.0	0.0	1.54	0.0	1.09	0.0	2.08
		2.08	0.0	0.0	0.0	50.0	0.0	1.54	0.0	1.09	0.0	2.85
1040	2	6.10	0.06	-4.28e-04	0.0	0.0	8.78	7.03	0.13	-38.35	-8.36e-03	2.59
		2.59	-8.36e-03	0.0	0.0	50.0	8.78	7.03	0.13	-38.35	0.06	6.10
1040	3	32.88	0.08	-1.74e-03	0.0	0.0	11.85	27.60	0.18	-51.03	-0.01	19.08
		19.08	-0.01	0.0	0.0	50.0	11.85	27.60	0.18	-51.03	0.08	32.88
1041	1	3.62	0.0	-1.32e-04	0.0	0.0	0.0	1.54	0.0	1.09	0.0	2.85
		2.85	0.0	0.0	0.0	50.0	0.0	1.54	0.0	1.09	0.0	3.62
1041	2	9.62	0.13	-4.24e-04	0.0	0.0	8.78	7.03	0.13	-38.35	0.06	6.10
		6.10	0.06	0.0	0.0	50.0	8.78	7.03	0.13	-38.35	0.13	9.62
1041	3	46.68	0.17	-1.72e-03	0.0	0.0	11.85	27.60	0.18	-51.03	0.08	32.88
		32.88	0.08	0.0	0.0	50.0	11.85	27.60	0.18	-51.03	0.17	46.68
1042	1	4.61	0.0	-1.30e-04	0.0	0.0	0.0	1.21	0.0	1.27	0.0	4.01
		4.01	0.0	0.0	0.0	50.0	0.0	1.21	0.0	1.27	0.0	4.61
1042	2	7.18	-0.12	-4.20e-04	0.0	0.0	11.17	12.75	0.25	-32.57	-0.25	0.80
		0.80	-0.25	0.0	0.0	50.0	11.17	12.75	0.25	-32.57	-0.12	7.18
1042	3	50.77	-0.17	-1.69e-03	0.0	0.0	15.08	30.40	0.34	-41.78	-0.33	35.57
		35.57	-0.33	0.0	0.0	50.0	15.08	30.40	0.34	-41.78	-0.17	50.77
1043	1	5.22	0.0	-1.27e-04	0.0	0.0	0.0	1.21	0.0	1.27	0.0	4.61
		4.61	0.0	0.0	0.0	50.0	0.0	1.21	0.0	1.27	0.0	5.22
1043	2	13.55	1.35e-03	-4.16e-04	0.0	0.0	11.17	12.75	0.25	-32.57	-0.12	7.18
		7.18	-0.12	0.0	0.0	50.0	11.17	12.75	0.25	-32.57	1.35e-03	13.55
1043	3	65.97	1.83e-03	-1.66e-03	0.0	0.0	15.08	30.40	0.34	-41.78	-0.17	50.77
		50.77	-0.17	0.0	0.0	50.0	15.08	30.40	0.34	-41.78	1.83e-03	65.97
1044	1	5.82	0.0	-1.24e-04	0.0	0.0	0.0	1.21	0.0	1.27	0.0	5.22
		5.22	0.0	0.0	0.0	50.0	0.0	1.21	0.0	1.27	0.0	5.82

1044	2	19.93	0.13	-4.08e-04	0.0	0.0	11.17	12.75	0.25	-32.57	1.35e-03	13.55
		13.55	1.35e-03	0.0	0.0	50.0	11.17	12.75	0.25	-32.57	0.13	19.93
1044	3	81.17	0.17	-1.62e-03	0.0	0.0	15.08	30.40	0.34	-41.78	1.83e-03	65.97
		65.97	1.83e-03	0.0	0.0	50.0	15.08	30.40	0.34	-41.78	0.17	81.17
1045	1	6.42	0.0	-1.20e-04	0.0	0.0	0.0	1.21	0.0	1.27	0.0	5.82
		5.82	0.0	0.0	0.0	50.0	0.0	1.21	0.0	1.27	0.0	6.42
1045	2	26.31	0.25	-3.96e-04	0.0	0.0	11.17	12.75	0.25	-32.57	0.13	19.93
		19.93	0.13	0.0	0.0	50.0	11.17	12.75	0.25	-32.57	0.25	26.31
1045	3	96.37	0.34	-1.57e-03	0.0	0.0	15.08	30.40	0.34	-41.78	0.17	81.17
		81.17	0.17	0.0	0.0	50.0	15.08	30.40	0.34	-41.78	0.34	96.37
1046	1	7.59	0.0	-1.16e-04	0.0	0.0	0.0	1.71	0.0	0.49	0.0	6.74
		6.74	0.0	0.0	0.0	50.0	0.0	1.71	0.0	0.49	0.0	7.59
1046	2	20.70	0.19	-3.83e-04	0.0	0.0	13.07	7.90	-0.28	-19.25	0.19	16.75
		16.75	0.05	0.0	0.0	50.0	13.07	7.90	-0.28	-19.25	0.05	20.70
1046	3	94.41	0.25	-1.52e-03	0.0	0.0	17.65	20.58	-0.38	-25.69	0.25	84.12
		84.12	0.06	0.0	0.0	50.0	17.65	20.58	-0.38	-25.69	0.06	94.41
1047	1	8.44	0.0	-1.12e-04	0.0	0.0	0.0	1.71	0.0	0.49	0.0	7.59
		7.59	0.0	0.0	0.0	50.0	0.0	1.71	0.0	0.49	0.0	8.44
1047	2	24.65	0.05	-3.71e-04	0.0	0.0	13.07	7.90	-0.28	-19.25	0.05	20.70
		20.70	-0.09	0.0	0.0	50.0	13.07	7.90	-0.28	-19.25	-0.09	24.65
1047	3	104.70	0.06	-1.46e-03	0.0	0.0	17.65	20.58	-0.38	-25.69	0.06	94.41
		94.41	-0.13	0.0	0.0	50.0	17.65	20.58	-0.38	-25.69	-0.13	104.70
1048	1	9.30	0.0	-1.07e-04	0.0	0.0	0.0	1.71	0.0	0.49	0.0	8.44
		8.44	0.0	0.0	0.0	50.0	0.0	1.71	0.0	0.49	0.0	9.30
1048	2	28.60	-0.09	-3.56e-04	0.0	0.0	13.07	7.90	-0.28	-19.25	-0.09	24.65
		24.65	-0.23	0.0	0.0	50.0	13.07	7.90	-0.28	-19.25	-0.23	28.60
1048	3	114.99	-0.13	-1.40e-03	0.0	0.0	17.65	20.58	-0.38	-25.69	-0.13	104.70
		104.70	-0.32	0.0	0.0	50.0	17.65	20.58	-0.38	-25.69	-0.32	114.99
1049	1	9.72	0.0	-1.01e-04	0.0	0.0	0.0	1.70	0.0	3.42	0.0	8.87
		8.87	0.0	0.0	0.0	50.0	0.0	1.70	0.0	3.42	0.0	9.72
1049	2	50.72	0.32	-3.35e-04	0.0	0.0	14.12	-50.34	-1.01	-70.56	0.32	50.72
		25.55	-0.18	0.0	0.0	50.0	14.12	-50.34	-1.01	-70.56	-0.18	25.55
1049	3	144.20	0.44	-1.33e-03	0.0	0.0	19.06	-53.05	-1.37	-87.12	0.44	144.20
		117.67	-0.25	0.0	0.0	50.0	19.06	-53.05	-1.37	-87.12	-0.25	117.67
1050	1	10.39	0.0	-9.55e-05	0.0	0.0	0.0	0.60	0.0	1.22	0.0	10.10
		10.10	0.0	0.0	0.0	50.0	0.0	0.60	0.0	1.22	0.0	10.39
1050	2	25.26	-0.09	-3.18e-04	0.0	0.0	13.98	7.20	0.19	-30.48	-0.19	21.66
		21.66	-0.19	0.0	0.0	50.0	13.98	7.20	0.19	-30.48	-0.09	25.26
1050	3	122.23	-0.13	-1.25e-03	0.0	0.0	18.88	18.13	0.25	-38.54	-0.25	113.16
		113.16	-0.25	0.0	0.0	50.0	18.88	18.13	0.25	-38.54	-0.13	122.23
1051	1	10.69	0.0	-8.92e-05	0.0	0.0	0.0	0.60	0.0	1.22	0.0	10.39
		10.39	0.0	0.0	0.0	50.0	0.0	0.60	0.0	1.22	0.0	10.69
1051	2	28.86	-3.03e-04	-3.03e-04	0.0	0.0	13.98	7.20	0.19	-30.48	-0.09	25.26
		25.26	-0.09	0.0	0.0	50.0	13.98	7.20	0.19	-30.48	-3.03e-04	28.86
1051	3	131.29	-4.08e-04	-1.18e-03	0.0	0.0	18.88	18.13	0.25	-38.54	-0.13	122.23
		122.23	-0.13	0.0	0.0	50.0	18.88	18.13	0.25	-38.54	-4.08e-04	131.29
1052	1	10.99	0.0	-8.28e-05	0.0	0.0	0.0	0.60	0.0	1.22	0.0	10.69
		10.69	0.0	0.0	0.0	50.0	0.0	0.60	0.0	1.22	0.0	10.99
1052	2	32.46	0.09	-2.86e-04	0.0	0.0	13.98	7.20	0.19	-30.48	-3.03e-04	28.86
		28.86	-3.03e-04	0.0	0.0	50.0	13.98	7.20	0.19	-30.48	0.09	32.46
1052	3	140.35	0.13	-1.10e-03	0.0	0.0	18.88	18.13	0.25	-38.54	-4.08e-04	131.29
		131.29	-4.08e-04	0.0	0.0	50.0	18.88	18.13	0.25	-38.54	0.13	140.35
1053	1	11.29	0.0	-7.62e-05	0.0	0.0	0.0	0.60	0.0	1.22	0.0	10.99
		10.99	0.0	0.0	0.0	50.0	0.0	0.60	0.0	1.22	0.0	11.29
1053	2	36.06	0.19	-2.66e-04	0.0	0.0	13.98	7.20	0.19	-30.48	0.09	32.46
		32.46	0.09	0.0	0.0	50.0	13.98	7.20	0.19	-30.48	0.19	36.06
1053	3	149.41	0.25	-1.02e-03	0.0	0.0	18.88	18.13	0.25	-38.54	0.13	140.35
		140.35	0.13	0.0	0.0	50.0	18.88	18.13	0.25	-38.54	0.25	149.41
1054	1	11.84	0.0	-6.94e-05	0.0	0.0	0.0	0.60	0.0	0.27	0.0	11.54
		11.54	0.0	0.0	0.0	50.0	0.0	0.60	0.0	0.27	0.0	11.84
1054	2	30.63	-0.09	-2.47e-04	0.0	0.0	16.12	2.85	0.19	-16.70	-0.19	29.21
		29.21	-0.19	0.0	0.0	50.0	16.12	2.85	0.19	-16.70	-0.09	30.63
1054	3	144.67	-0.13	-9.30e-04	0.0	0.0	21.76	8.01	0.26	-22.36	-0.26	140.66
		140.66	-0.26	0.0	0.0	50.0	21.76	8.01	0.26	-22.36	-0.13	144.67
1055	1	12.14	0.0	-6.23e-05	0.0	0.0	0.0	0.60	0.0	0.27	0.0	11.84
		11.84	0.0	0.0	0.0	50.0	0.0	0.60	0.0	0.27	0.0	12.14
1055	2	32.06	2.20e-03	-2.29e-04	0.0	0.0	16.12	2.85	0.19	-16.70	-0.09	30.63
		30.63	-0.09	0.0	0.0	50.0	16.12	2.85	0.19	-16.70	2.20e-03	32.06
1055	3	148.68	2.97e-03	-8.43e-04	0.0	0.0	21.76	8.01	0.26	-22.36	-0.13	144.67
		144.67	-0.13	0.0	0.0	50.0	21.76	8.01	0.26	-22.36	2.97e-03	148.68
1056	1	12.43	0.0	-5.50e-05	0.0	0.0	0.0	0.60	0.0	0.27	0.0	12.14
		12.14	0.0	0.0	0.0	50.0	0.0	0.60	0.0	0.27	0.0	12.43

<b>ALLEGATO 1 RISULTATI ANALISI PRO_SAP SCHEMA IMPALCATO</b>	<b>S.S. N.9 "Via Emilia" VARIANTE DI CASALPUSTERLENGO ED ELIMINAZIONE PASSAGGIO A LIVELLO SULLA S.S. N.234</b>
--	--

1056	2	33.48	0.10	-2.09e-04	0.0	0.0	16.12	2.85	0.19	-16.70	2.20e-03	32.06
		32.06	2.20e-03	0.0	0.0	50.0	16.12	2.85	0.19	-16.70	0.10	33.48
1056	3	152.68	0.13	-7.54e-04	0.0	0.0	21.76	8.01	0.26	-22.36	2.97e-03	148.68
		148.68	2.97e-03	0.0	0.0	50.0	21.76	8.01	0.26	-22.36	0.13	152.68
1057	1	12.73	0.0	-4.75e-05	0.0	0.0	0.0	0.60	0.0	0.27	0.0	12.43
		12.43	0.0	0.0	0.0	50.0	0.0	0.60	0.0	0.27	0.0	12.73
1057	2	34.91	0.20	-1.89e-04	0.0	0.0	16.12	2.85	0.19	-16.70	0.10	33.48
		33.48	0.10	0.0	0.0	50.0	16.12	2.85	0.19	-16.70	0.20	34.91
1057	3	156.69	0.26	-6.63e-04	0.0	0.0	21.76	8.01	0.26	-22.36	0.13	152.68
		152.68	0.13	0.0	0.0	50.0	21.76	8.01	0.26	-22.36	0.26	156.69
1058	1	13.15	0.0	-3.98e-05	0.0	0.0	0.0	-0.03	0.0	-3.37	0.0	13.15
		13.13	0.0	0.0	0.0	50.0	0.0	-0.03	0.0	-3.37	0.0	13.13
1058	2	49.04	0.61	-1.71e-04	0.0	0.0	15.04	71.98	-0.45	50.59	0.61	13.05
		13.05	0.38	0.0	0.0	50.0	15.04	71.98	-0.45	50.59	0.38	49.04
1058	3	175.90	0.82	-5.73e-04	0.0	0.0	20.30	95.76	-0.61	59.35	0.82	128.02
		128.02	0.52	0.0	0.0	50.0	20.30	95.76	-0.61	59.35	0.52	175.90
1059	1	13.23	0.0	-3.19e-05	0.0	0.0	0.0	0.36	0.0	2.02	0.0	13.05
		13.05	0.0	0.0	0.0	50.0	0.0	0.36	0.0	2.02	0.0	13.23
1059	2	39.07	-0.49	-1.51e-04	0.0	0.0	11.72	22.22	1.27	-44.18	-1.12	27.96
		27.96	-1.12	0.0	0.0	50.0	11.72	22.22	1.27	-44.18	-0.49	39.07
1059	3	164.87	-0.66	-4.79e-04	0.0	0.0	15.83	34.99	1.71	-54.57	-1.52	147.38
		147.38	-1.52	0.0	0.0	50.0	15.83	34.99	1.71	-54.57	-0.66	164.87
1060	1	13.41	0.0	-2.40e-05	0.0	0.0	0.0	0.36	0.0	2.02	0.0	13.23
		13.23	0.0	0.0	0.0	50.0	0.0	0.36	0.0	2.02	0.0	13.41
1060	2	50.18	0.15	-1.27e-04	0.0	0.0	11.72	22.22	1.27	-44.18	-0.49	39.07
		39.07	-0.49	0.0	0.0	50.0	11.72	22.22	1.27	-44.18	0.15	50.18
1060	3	182.36	0.20	-3.80e-04	0.0	0.0	15.83	34.99	1.71	-54.57	-0.66	164.87
		164.87	-0.66	0.0	0.0	50.0	15.83	34.99	1.71	-54.57	0.20	182.36
1061	1	13.60	0.0	-1.59e-05	0.0	0.0	0.0	0.36	0.0	2.02	0.0	13.41
		13.41	0.0	0.0	0.0	50.0	0.0	0.36	0.0	2.02	0.0	13.60
1061	2	61.29	0.78	-9.72e-05	0.0	0.0	11.72	22.22	1.27	-44.18	0.15	50.18
		50.18	0.15	0.0	0.0	50.0	11.72	22.22	1.27	-44.18	0.78	61.29
1061	3	199.85	1.05	-2.71e-04	0.0	0.0	15.83	34.99	1.71	-54.57	0.20	182.36
		182.36	0.20	0.0	0.0	50.0	15.83	34.99	1.71	-54.57	1.05	199.85
1062	1	13.47	0.0	-7.83e-06	0.0	0.0	0.0	-9.57e-03	0.0	4.08e-03	0.0	13.46
		13.46	0.0	0.0	0.0	50.0	0.0	-9.57e-03	0.0	4.08e-03	0.0	13.47
1062	2	95.46	0.99	-5.77e-05	0.0	0.0	15.62	64.39	2.74	-11.85	-0.38	63.26
		63.26	-0.38	0.0	0.0	50.0	15.62	64.39	2.74	-11.85	0.99	95.46
1062	3	245.70	1.33	-1.47e-04	0.0	0.0	21.09	86.89	3.69	-15.98	-0.52	202.25
		202.25	-0.52	0.0	0.0	50.0	21.09	86.89	3.69	-15.98	1.33	245.70
1063	1	13.46	0.0	0.0	0.0	0.0	0.0	-9.57e-03	0.0	4.08e-03	0.0	13.46
		13.46	0.0	0.0	0.0	25.0	0.0	-9.57e-03	0.0	4.08e-03	0.0	13.46
1063	2	111.55	1.67	-8.60e-06	0.0	0.0	15.62	64.39	2.74	-11.85	0.99	95.46
		95.46	0.99	0.0	0.0	25.0	15.62	64.39	2.74	-11.85	1.67	111.55
1063	3	267.42	2.25	-2.00e-05	0.0	0.0	21.09	86.89	3.69	-15.98	1.33	245.70
		245.70	1.33	0.0	0.0	25.0	21.09	86.89	3.69	-15.98	2.25	267.42
1064	1	13.46	0.0	-8.32e-06	0.0	0.0	0.0	-9.57e-03	0.0	4.08e-03	0.0	13.46
		13.45	0.0	0.0	0.0	50.0	0.0	-9.57e-03	0.0	4.08e-03	0.0	13.45
1064	2	95.55	0.38	-5.53e-05	0.0	0.0	-3.11	-64.01	2.74	11.05	-0.99	63.54
		63.54	-0.99	0.0	0.0	50.0	-3.11	-64.01	2.74	11.05	0.38	95.55
1064	3	245.81	0.52	-1.45e-04	0.0	0.0	-4.19	-86.45	3.69	14.93	-1.33	202.59
		202.59	-1.33	0.0	0.0	50.0	-4.19	-86.45	3.69	14.93	0.52	245.81
1065	1	13.58	0.0	-1.64e-05	0.0	0.0	0.0	-0.38	0.0	-2.01	0.0	13.39
		13.39	0.0	0.0	0.0	50.0	0.0	-0.38	0.0	-2.01	0.0	13.58
1065	2	61.35	-0.13	-9.48e-05	0.0	0.0	0.69	-22.16	1.36	43.40	-0.81	50.27
		50.27	-0.81	0.0	0.0	50.0	0.69	-22.16	1.36	43.40	-0.13	61.35
1065	3	199.89	-0.17	-2.69e-04	0.0	0.0	0.93	-34.94	1.83	53.56	-1.09	182.42
		182.42	-1.09	0.0	0.0	50.0	0.93	-34.94	1.83	53.56	-0.17	199.89
1066	1	13.39	0.0	-2.44e-05	0.0	0.0	0.0	-0.38	0.0	-2.01	0.0	13.39
		13.21	0.0	0.0	0.0	50.0	0.0	-0.38	0.0	-2.01	0.0	13.21
1066	2	50.27	0.55	-1.25e-04	0.0	0.0	0.69	-22.16	1.36	43.40	-0.13	50.27
		39.19	-0.13	0.0	0.0	50.0	0.69	-22.16	1.36	43.40	0.55	39.19
1066	3	182.42	0.74	-3.78e-04	0.0	0.0	0.93	-34.94	1.83	53.56	-0.17	182.42
		164.95	-0.17	0.0	0.0	50.0	0.93	-34.94	1.83	53.56	0.74	164.95
1067	1	13.21	0.0	-3.24e-05	0.0	0.0	0.0	-0.38	0.0	-2.01	0.0	13.21
		13.02	0.0	0.0	0.0	50.0	0.0	-0.38	0.0	-2.01	0.0	13.02
1067	2	39.19	1.23	-1.48e-04	0.0	0.0	0.69	-22.16	1.36	43.40	0.55	39.19
		28.10	0.55	0.0	0.0	50.0	0.69	-22.16	1.36	43.40	1.23	28.10
1067	3	164.95	1.66	-4.77e-04	0.0	0.0	0.93	-34.94	1.83	53.56	0.74	164.95
		147.48	0.74	0.0	0.0	50.0	0.93	-34.94	1.83	53.56	1.66	147.48
1068	1	13.09	0.0	-4.02e-05	0.0	0.0	0.0	-9.20e-04	0.0	3.37	0.0	13.09
		13.09	0.0	0.0	0.0	50.0	0.0	-9.20e-04	0.0	3.37	0.0	13.09

<b>ALLEGATO 1 RISULTATI ANALISI PRO_SAP SCHEMA IMPALCATO</b>	<b>S.S. N.9 "Via Emilia" VARIANTE DI CASALPUSTERLENGO ED ELIMINAZIONE PASSAGGIO A LIVELLO SULLA S.S. N.234</b>
--	--

1068	2	49.70	-0.56	-1.69e-04	0.0	0.0	-3.47	-72.69	0.21	-51.72	-0.67	49.70
		13.35	-0.67	0.0	0.0	50.0	-3.47	-72.69	0.21	-51.72	-0.56	13.35
1068	3	176.66	-0.76	-5.71e-04	0.0	0.0	-4.69	-96.80	0.29	-60.87	-0.91	176.66
		128.26	-0.91	0.0	0.0	50.0	-4.69	-96.80	0.29	-60.87	-0.76	128.26
1069	1	12.68	0.0	-4.79e-05	0.0	0.0	0.0	-0.62	0.0	-0.25	0.0	12.68
		12.37	0.0	0.0	0.0	50.0	0.0	-0.62	0.0	-0.25	0.0	12.37
1069	2	35.01	-0.12	-1.87e-04	0.0	0.0	-4.60	-2.71	0.23	15.95	-0.23	35.01
		33.65	-0.23	0.0	0.0	50.0	-4.60	-2.71	0.23	15.95	-0.12	33.65
1069	3	156.68	-0.16	-6.61e-04	0.0	0.0	-6.21	-7.88	0.31	21.39	-0.31	156.68
		152.74	-0.31	0.0	0.0	50.0	-6.21	-7.88	0.31	21.39	-0.16	152.74
1070	1	12.37	0.0	-5.53e-05	0.0	0.0	0.0	-0.62	0.0	-0.25	0.0	12.37
		12.07	0.0	0.0	0.0	50.0	0.0	-0.62	0.0	-0.25	0.0	12.07
1070	2	33.65	-1.87e-03	-2.08e-04	0.0	0.0	-4.60	-2.71	0.23	15.95	-0.12	33.65
		32.30	-0.12	0.0	0.0	50.0	-4.60	-2.71	0.23	15.95	-1.87e-03	32.30
1070	3	152.74	-2.53e-03	-7.53e-04	0.0	0.0	-6.21	-7.88	0.31	21.39	-0.16	152.74
		148.80	-0.16	0.0	0.0	50.0	-6.21	-7.88	0.31	21.39	-2.53e-03	148.80
1071	1	12.07	0.0	-6.26e-05	0.0	0.0	0.0	-0.62	0.0	-0.25	0.0	12.07
		11.76	0.0	0.0	0.0	50.0	0.0	-0.62	0.0	-0.25	0.0	11.76
1071	2	32.30	0.11	-2.27e-04	0.0	0.0	-4.60	-2.71	0.23	15.95	-1.87e-03	32.30
		30.94	-1.87e-03	0.0	0.0	50.0	-4.60	-2.71	0.23	15.95	0.11	30.94
1071	3	148.80	0.15	-8.42e-04	0.0	0.0	-6.21	-7.88	0.31	21.39	-2.53e-03	148.80
		144.86	-2.53e-03	0.0	0.0	50.0	-6.21	-7.88	0.31	21.39	0.15	144.86
1072	1	11.76	0.0	-6.96e-05	0.0	0.0	0.0	-0.62	0.0	-0.25	0.0	11.76
		11.45	0.0	0.0	0.0	50.0	0.0	-0.62	0.0	-0.25	0.0	11.45
1072	2	30.94	0.23	-2.45e-04	0.0	0.0	-4.60	-2.71	0.23	15.95	0.11	30.94
		29.59	0.11	0.0	0.0	50.0	-4.60	-2.71	0.23	15.95	0.23	29.59
1072	3	144.86	0.31	-9.29e-04	0.0	0.0	-6.21	-7.88	0.31	21.39	0.15	144.86
		140.91	0.15	0.0	0.0	50.0	-6.21	-7.88	0.31	21.39	0.31	140.91
1073	1	11.21	0.0	-7.64e-05	0.0	0.0	0.0	-0.62	0.0	-1.19	0.0	11.21
		10.90	0.0	0.0	0.0	50.0	0.0	-0.62	0.0	-1.19	0.0	10.90
1073	2	36.19	-0.11	-2.65e-04	0.0	0.0	-2.06	-6.96	0.23	29.91	-0.23	36.19
		32.71	-0.23	0.0	0.0	50.0	-2.06	-6.96	0.23	29.91	-0.11	32.71
1073	3	149.35	-0.15	-1.02e-03	0.0	0.0	-2.78	-17.88	0.31	37.85	-0.31	149.35
		140.41	-0.31	0.0	0.0	50.0	-2.78	-17.88	0.31	37.85	-0.15	140.41
1074	1	10.90	0.0	-8.30e-05	0.0	0.0	0.0	-0.62	0.0	-1.19	0.0	10.90
		10.59	0.0	0.0	0.0	50.0	0.0	-0.62	0.0	-1.19	0.0	10.59
1074	2	32.71	5.75e-04	-2.85e-04	0.0	0.0	-2.06	-6.96	0.23	29.91	-0.11	32.71
		29.23	-0.11	0.0	0.0	50.0	-2.06	-6.96	0.23	29.91	5.75e-04	29.23
1074	3	140.41	7.76e-04	-1.10e-03	0.0	0.0	-2.78	-17.88	0.31	37.85	-0.15	140.41
		131.47	-0.15	0.0	0.0	50.0	-2.78	-17.88	0.31	37.85	7.76e-04	131.47
1075	1	10.59	0.0	-8.93e-05	0.0	0.0	0.0	-0.62	0.0	-1.19	0.0	10.59
		10.27	0.0	0.0	0.0	50.0	0.0	-0.62	0.0	-1.19	0.0	10.27
1075	2	29.23	0.12	-3.02e-04	0.0	0.0	-2.06	-6.96	0.23	29.91	5.75e-04	29.23
		25.75	5.75e-04	0.0	0.0	50.0	-2.06	-6.96	0.23	29.91	0.12	25.75
1075	3	131.47	0.16	-1.18e-03	0.0	0.0	-2.78	-17.88	0.31	37.85	7.76e-04	131.47
		122.53	7.76e-04	0.0	0.0	50.0	-2.78	-17.88	0.31	37.85	0.16	122.53
1076	1	10.27	0.0	-9.55e-05	0.0	0.0	0.0	-0.62	0.0	-1.19	0.0	10.27
		9.96	0.0	0.0	0.0	50.0	0.0	-0.62	0.0	-1.19	0.0	9.96
1076	2	25.75	0.23	-3.18e-04	0.0	0.0	-2.06	-6.96	0.23	29.91	0.12	25.75
		22.27	0.12	0.0	0.0	50.0	-2.06	-6.96	0.23	29.91	0.23	22.27
1076	3	122.53	0.31	-1.25e-03	0.0	0.0	-2.78	-17.88	0.31	37.85	0.16	122.53
		113.59	0.16	0.0	0.0	50.0	-2.78	-17.88	0.31	37.85	0.31	113.59
1077	1	9.55	0.0	-1.01e-04	0.0	0.0	0.0	-1.41	0.0	-3.30	0.0	9.55
		8.84	0.0	0.0	0.0	50.0	0.0	-1.41	0.0	-3.30	0.0	8.84
1077	2	50.05	0.50	-3.35e-04	0.0	0.0	-2.82	47.39	0.40	70.18	0.31	26.36
		26.36	0.31	0.0	0.0	50.0	-2.82	47.39	0.40	70.18	0.50	50.05
1077	3	143.09	0.68	-1.33e-03	0.0	0.0	-3.81	49.62	0.53	86.93	0.41	118.28
		118.28	0.41	0.0	0.0	50.0	-3.81	49.62	0.53	86.93	0.68	143.09
1078	1	9.26	0.0	-1.07e-04	0.0	0.0	0.0	-1.79	0.0	-0.14	0.0	9.26
		8.36	0.0	0.0	0.0	50.0	0.0	-1.79	0.0	-0.14	0.0	8.36
1078	2	27.10	-0.23	-3.55e-04	0.0	0.0	-4.94	-6.38	0.36	14.16	-0.40	27.10
		23.91	-0.40	0.0	0.0	50.0	-4.94	-6.38	0.36	14.16	-0.23	23.91
1078	3	112.73	-0.30	-1.40e-03	0.0	0.0	-6.66	-18.69	0.48	19.56	-0.55	112.73
		103.39	-0.55	0.0	0.0	50.0	-6.66	-18.69	0.48	19.56	-0.30	103.39
1079	1	8.36	0.0	-1.12e-04	0.0	0.0	0.0	-1.79	0.0	-0.14	0.0	8.36
		7.47	0.0	0.0	0.0	50.0	0.0	-1.79	0.0	-0.14	0.0	7.47
1079	2	23.91	-0.05	-3.70e-04	0.0	0.0	-4.94	-6.38	0.36	14.16	-0.23	23.91
		20.72	-0.23	0.0	0.0	50.0	-4.94	-6.38	0.36	14.16	-0.05	20.72
1079	3	103.39	-0.06	-1.46e-03	0.0	0.0	-6.66	-18.69	0.48	19.56	-0.30	103.39
		94.05	-0.30	0.0	0.0	50.0	-6.66	-18.69	0.48	19.56	-0.06	94.05
1080	1	7.47	0.0	-1.16e-04	0.0	0.0	0.0	-1.79	0.0	-0.14	0.0	7.47
		6.57	0.0	0.0	0.0	50.0	0.0	-1.79	0.0	-0.14	0.0	6.57

1080	2	20.72	0.13	-3.82e-04	0.0	0.0	-4.94	-6.38	0.36	14.16	-0.05	20.72
		17.53	-0.05	0.0	0.0	50.0	-4.94	-6.38	0.36	14.16	0.13	17.53
1080	3	94.05	0.18	-1.52e-03	0.0	0.0	-6.66	-18.69	0.48	19.56	-0.06	94.05
		84.70	-0.06	0.0	0.0	50.0	-6.66	-18.69	0.48	19.56	0.18	84.70
1081	1	6.48	0.0	-1.20e-04	0.0	0.0	0.0	-1.46	0.0	-0.85	0.0	6.48
		5.75	0.0	0.0	0.0	50.0	0.0	-1.46	0.0	-0.85	0.0	5.75
1081	2	23.96	-0.20	-3.94e-04	0.0	0.0	-1.83	-8.50	0.40	29.32	-0.40	23.96
		19.71	-0.40	0.0	0.0	50.0	-1.83	-8.50	0.40	29.32	-0.20	19.71
1081	3	93.20	-0.27	-1.57e-03	0.0	0.0	-2.47	-25.17	0.54	38.49	-0.54	93.20
		80.62	-0.54	0.0	0.0	50.0	-2.47	-25.17	0.54	38.49	-0.27	80.62
1082	1	5.75	0.0	-1.24e-04	0.0	0.0	0.0	-1.46	0.0	-0.85	0.0	5.75
		5.02	0.0	0.0	0.0	50.0	0.0	-1.46	0.0	-0.85	0.0	5.02
1082	2	19.71	-2.24e-04	-4.06e-04	0.0	0.0	-1.83	-8.50	0.40	29.32	-0.20	19.71
		15.46	-0.20	0.0	0.0	50.0	-1.83	-8.50	0.40	29.32	-2.24e-04	15.46
1082	3	80.62	-3.03e-04	-1.62e-03	0.0	0.0	-2.47	-25.17	0.54	38.49	-0.27	80.62
		68.03	-0.27	0.0	0.0	50.0	-2.47	-25.17	0.54	38.49	-3.03e-04	68.03
1083	1	5.02	0.0	-1.27e-04	0.0	0.0	0.0	-1.46	0.0	-0.85	0.0	5.02
		4.29	0.0	0.0	0.0	50.0	0.0	-1.46	0.0	-0.85	0.0	4.29
1083	2	15.46	0.20	-4.16e-04	0.0	0.0	-1.83	-8.50	0.40	29.32	-2.24e-04	15.46
		11.21	-2.24e-04	0.0	0.0	50.0	-1.83	-8.50	0.40	29.32	0.20	11.21
1083	3	68.03	0.27	-1.66e-03	0.0	0.0	-2.47	-25.17	0.54	38.49	-3.03e-04	68.03
		55.44	-3.03e-04	0.0	0.0	50.0	-2.47	-25.17	0.54	38.49	0.27	55.44
1084	1	4.29	0.0	-1.29e-04	0.0	0.0	0.0	-1.46	0.0	-0.85	0.0	4.29
		3.56	0.0	0.0	0.0	50.0	0.0	-1.46	0.0	-0.85	0.0	3.56
1084	2	11.21	0.40	-4.22e-04	0.0	0.0	-1.83	-8.50	0.40	29.32	0.20	11.21
		6.97	0.20	0.0	0.0	50.0	-1.83	-8.50	0.40	29.32	0.40	6.97
1084	3	55.44	0.54	-1.69e-03	0.0	0.0	-2.47	-25.17	0.54	38.49	0.27	55.44
		42.85	0.27	0.0	0.0	50.0	-2.47	-25.17	0.54	38.49	0.54	42.85
1085	1	2.33	0.0	-1.31e-04	0.0	0.0	0.0	-0.65	0.0	0.05	0.0	2.33
		2.01	0.0	0.0	0.0	50.0	0.0	-0.65	0.0	0.05	0.0	2.01
1085	2	27.87	0.04	-4.32e-04	0.0	0.0	1.16	-15.94	0.37	38.85	-0.15	27.87
		19.90	-0.15	0.0	0.0	50.0	1.16	-15.94	0.37	38.85	0.04	19.90
1085	3	68.50	0.05	-1.73e-03	0.0	0.0	1.56	-37.67	0.50	55.39	-0.20	68.50
		49.66	-0.20	0.0	0.0	50.0	1.56	-37.67	0.50	55.39	0.05	49.66
1086	1	2.01	0.0	-1.32e-04	0.0	0.0	0.0	-0.65	0.0	0.05	0.0	2.01
		1.68	0.0	0.0	0.0	50.0	0.0	-0.65	0.0	0.05	0.0	1.68
1086	2	19.90	0.22	-4.44e-04	0.0	0.0	1.16	-15.94	0.37	38.85	0.04	19.90
		11.94	0.04	0.0	0.0	50.0	1.16	-15.94	0.37	38.85	0.22	11.94
1086	3	49.66	0.30	-1.76e-03	0.0	0.0	1.56	-37.67	0.50	55.39	0.05	49.66
		30.83	0.05	0.0	0.0	50.0	1.56	-37.67	0.50	55.39	0.30	30.83
1087	1	1.68	0.0	-1.33e-04	0.0	0.0	0.0	-0.65	0.0	0.05	0.0	1.68
		1.35	0.0	0.0	0.0	50.0	0.0	-0.65	0.0	0.05	0.0	1.35
1087	2	11.94	0.41	-4.51e-04	0.0	0.0	1.16	-15.94	0.37	38.85	0.22	11.94
		3.97	0.22	0.0	0.0	50.0	1.16	-15.94	0.37	38.85	0.41	3.97
1087	3	30.83	0.55	-1.77e-03	0.0	0.0	1.56	-37.67	0.50	55.39	0.30	30.83
		12.00	0.30	0.0	0.0	50.0	1.56	-37.67	0.50	55.39	0.55	12.00
1088	1	13.46	0.0	-1.13e-06	0.0	0.0	0.0	-9.57e-03	0.0	4.08e-03	0.0	13.46
		13.46	0.0	0.0	0.0	25.0	0.0	-9.57e-03	0.0	4.08e-03	0.0	13.46
1088	2	111.55	-0.99	-7.34e-06	0.0	0.0	-3.11	-64.01	2.74	11.05	-1.67	111.55
		95.55	-1.67	0.0	0.0	25.0	-3.11	-64.01	2.74	11.05	-0.99	95.55
1088	3	267.42	-1.33	-1.90e-05	0.0	0.0	-4.19	-86.45	3.69	14.93	-2.25	267.42
		245.81	-2.25	0.0	0.0	25.0	-4.19	-86.45	3.69	14.93	-1.33	245.81
1089	1	0.65	0.0	-8.52e-06	0.0	0.0	0.0	-1.42	0.0	-1.57	0.0	0.65
		0.14	0.0	0.0	0.0	36.0	0.0	-1.42	0.0	-1.57	0.0	0.14
1089	2	1.62	0.21	-6.03e-05	0.0	0.0	0.02	9.06	-1.12	12.18	0.21	-1.64
		-1.64	-0.20	0.0	0.0	36.0	0.02	9.06	-1.12	12.18	-0.20	1.62
1089	3	3.61	0.28	-6.11e-05	-8.51	0.0	0.02	13.12	-1.51	12.71	0.28	0.42
		0.42	-0.26	0.0	0.0	36.0	0.02	4.61	-1.51	12.71	-0.26	3.61
1090	1	-0.90	0.0	-1.49e-05	0.0	0.0	0.0	2.32	0.0	-1.20	0.0	-1.74
		-1.74	0.0	0.0	0.0	36.0	0.0	2.32	0.0	-1.20	0.0	-0.90
1090	2	0.48	0.15	-1.09e-04	0.0	0.0	-9.10e-03	-12.91	-0.84	10.79	0.15	0.48
		-4.17	-0.15	0.0	0.0	36.0	-9.10e-03	-12.91	-0.84	10.79	-0.15	-4.17
1090	3	-3.37	0.20	-1.12e-04	-8.51	0.0	-0.01	-7.65	-1.13	11.74	0.20	-3.37
		-7.65	-0.20	0.0	0.0	36.0	-0.01	-16.16	-1.13	11.74	-0.20	-7.65
1091	1	-2.23	0.0	-2.15e-05	0.0	0.0	0.0	-4.63	0.0	-1.69	0.0	-2.23
		-3.89	0.0	0.0	0.0	36.0	0.0	-4.63	0.0	-1.69	0.0	-3.89
1091	2	5.44	0.18	-1.60e-04	0.0	0.0	0.42	52.69	0.51	9.85	-4.20e-03	-13.52
		-13.52	-4.20e-03	0.0	0.0	36.0	0.42	52.69	0.51	9.85	0.18	5.44
1091	3	-2.06	0.24	-1.65e-04	-8.51	0.0	0.57	64.36	0.69	9.28	-5.67e-03	-23.69
		-23.69	-5.67e-03	0.0	0.0	36.0	0.57	55.85	0.69	9.28	0.24	-2.06
1092	1	-1.49	0.0	-2.57e-05	0.0	0.0	0.0	6.27e-03	0.0	-1.12	0.0	-1.49
		-1.49	0.0	0.0	0.0	36.0	0.0	6.27e-03	0.0	-1.12	0.0	-1.49

1092	2	-1.18	0.10	-1.94e-04	0.0	0.0	1.63e-03	-2.64	-0.55	8.94	0.10	-1.18
		-2.13	-0.10	0.0	0.0	36.0	1.63e-03	-2.64	-0.55	8.94	-0.10	-2.13
1092	3	-5.21	0.13	-2.01e-04	-8.51	0.0	2.21e-03	0.70	-0.74	9.40	0.13	-5.22
		-6.49	-0.13	0.0	0.0	36.0	2.21e-03	-7.80	-0.74	9.40	-0.13	-6.49
1093	1	-5.13	0.0	-3.01e-05	0.0	0.0	0.0	-2.60	0.0	-1.84	0.0	-5.13
		-6.07	0.0	0.0	0.0	36.0	0.0	-2.60	0.0	-1.84	0.0	-6.07
1093	2	4.08	0.12	-2.31e-04	0.0	0.0	0.29	53.69	0.83	21.28	-0.19	-15.25
		-15.25	-0.19	0.0	0.0	36.0	0.29	53.69	0.83	21.28	0.12	4.08
1093	3	-9.21	0.16	-2.40e-04	-8.51	0.0	0.39	70.52	1.13	24.33	-0.25	-33.06
		-33.06	-0.25	0.0	0.0	36.0	0.39	62.01	1.13	24.33	0.16	-9.21
1094	1	-2.80	0.0	-3.13e-05	0.0	0.0	0.0	-1.69	0.0	0.57	0.0	-2.80
		-3.41	0.0	0.0	0.0	36.0	0.0	-1.69	0.0	0.57	0.0	-3.41
1094	2	1.04	0.15	-2.43e-04	0.0	0.0	-0.05	30.76	-0.96	-4.29	0.15	-10.04
		-10.04	-0.20	0.0	0.0	36.0	-0.05	30.76	-0.96	-4.29	-0.20	1.04
1094	3	-6.87	0.20	-2.53e-04	-8.51	0.0	-0.07	41.74	-1.30	-4.44	0.20	-20.37
		-20.37	-0.27	0.0	0.0	36.0	-0.07	33.24	-1.30	-4.44	-0.27	-6.87
1095	1	-2.85	0.0	-3.13e-05	0.0	0.0	0.0	-1.61	0.0	-0.57	0.0	-2.85
		-3.43	0.0	0.0	0.0	36.0	0.0	-1.61	0.0	-0.57	0.0	-3.43
1095	2	0.94	0.13	-2.43e-04	0.0	0.0	0.07	30.27	-0.89	4.58	0.13	-9.96
		-9.96	-0.19	0.0	0.0	36.0	0.07	30.27	-0.89	4.58	-0.19	0.94
1095	3	-7.06	0.17	-2.54e-04	-8.51	0.0	0.09	41.27	-1.21	4.82	0.17	-20.39
		-20.39	-0.26	0.0	0.0	36.0	0.09	32.76	-1.21	4.82	-0.26	-7.06
1096	1	-5.24	0.0	-3.02e-05	0.0	0.0	0.0	-2.53	0.0	1.80	0.0	-5.24
		-6.15	0.0	0.0	0.0	36.0	0.0	-2.53	0.0	1.80	0.0	-6.15
1096	2	4.22	0.03	-2.32e-04	0.0	0.0	-0.65	54.69	0.74	-20.98	-0.24	-15.47
		-15.47	-0.24	0.0	0.0	36.0	-0.65	54.69	0.74	-20.98	0.03	4.22
1096	3	-9.22	0.04	-2.42e-04	-8.51	0.0	-0.88	72.05	1.00	-24.03	-0.32	-33.62
		-33.62	-0.32	0.0	0.0	36.0	-0.88	63.54	1.00	-24.03	0.04	-9.22
1097	1	-1.53	0.0	-2.59e-05	0.0	0.0	0.0	-0.05	0.0	1.09	0.0	-1.53
		-1.54	0.0	0.0	0.0	36.0	0.0	-0.05	0.0	1.09	0.0	-1.54
1097	2	-1.25	0.18	-1.97e-04	0.0	0.0	1.79e-04	-2.43	-1.02	-8.59	0.18	-1.25
		-2.12	-0.19	0.0	0.0	36.0	1.79e-04	-2.43	-1.02	-8.59	-0.19	-2.12
1097	3	-5.37	0.24	-2.04e-04	-8.51	0.0	2.42e-04	0.85	-1.37	-8.99	0.24	-5.38
		-6.61	-0.25	0.0	0.0	36.0	2.42e-04	-7.65	-1.37	-8.99	-0.25	-6.61
1098	1	-2.61	0.0	-2.17e-05	0.0	0.0	0.0	-3.40	0.0	1.87	0.0	-2.61
		-3.83	0.0	0.0	0.0	36.0	0.0	-3.40	0.0	1.87	0.0	-3.83
1098	2	4.24	0.10	-1.64e-04	0.0	0.0	0.52	46.72	0.83	-10.39	-0.20	-12.58
		-12.58	-0.20	0.0	0.0	36.0	0.52	46.72	0.83	-10.39	0.10	4.24
1098	3	-3.51	0.14	-1.69e-04	-8.51	0.0	0.70	59.25	1.12	-9.58	-0.27	-23.31
		-23.31	-0.27	0.0	0.0	36.0	0.70	50.74	1.12	-9.58	0.14	-3.51
1099	1	-0.93	0.0	-1.59e-05	0.0	0.0	0.0	1.93	0.0	0.53	0.0	-1.62
		-1.62	0.0	0.0	0.0	36.0	0.0	1.93	0.0	0.53	0.0	-0.93
1099	2	-0.30	0.15	-1.19e-04	0.0	0.0	-0.12	-8.60	-1.18	-5.71	0.15	-10.30
		-3.39	-0.27	0.0	0.0	36.0	-0.12	-8.60	-1.18	-5.71	-0.27	-3.39
1099	3	-3.98	0.20	-1.23e-04	-8.51	0.0	-0.16	-2.71	-1.59	-6.43	0.20	-3.98
		-6.49	-0.37	0.0	0.0	36.0	-0.16	-11.21	-1.59	-6.43	-0.37	-6.49
1100	1	1.32	0.0	-1.04e-05	0.0	0.0	0.0	1.18	0.0	3.94	0.0	0.89
		0.89	0.0	0.0	0.0	36.0	0.0	1.18	0.0	3.94	0.0	1.32
1100	2	3.03	0.06	-7.73e-05	0.0	0.0	0.22	-14.85	-0.97	-32.13	0.06	3.03
		-2.32	-0.29	0.0	0.0	36.0	0.22	-14.85	-0.97	-32.13	-0.29	-2.32
1100	3	8.37	0.08	-7.98e-05	-8.51	0.0	0.30	-13.22	-1.31	-34.18	0.08	8.37
		2.08	-0.39	0.0	0.0	36.0	0.30	-21.72	-1.31	-34.18	-0.39	2.08
1101	1	4.48	0.0	-1.40e-04	0.0	0.0	0.0	1.21	0.0	7.41	0.0	3.88
		3.88	0.0	0.0	0.0	50.0	0.0	1.21	0.0	7.41	0.0	4.48
1101	2	4.23	0.09	-3.25e-04	0.0	0.0	1.81	4.30	0.13	-49.18	0.03	2.08
		2.08	0.03	0.0	0.0	50.0	1.81	4.30	0.13	-49.18	0.09	4.23
1101	3	41.38	0.12	-1.60e-03	0.0	0.0	2.45	23.15	0.18	-47.50	0.04	29.80
		29.80	0.04	0.0	0.0	50.0	2.45	23.15	0.18	-47.50	0.12	41.38
1102	1	4.22	0.0	-1.38e-04	0.0	0.0	0.0	2.63	0.0	6.76	0.0	2.91
		2.91	0.0	0.0	0.0	50.0	0.0	2.63	0.0	6.76	0.0	4.22
1102	2	16.41	-0.06	-3.19e-04	0.0	0.0	0.69	-4.76	0.12	-47.54	-0.12	16.41
		14.03	-0.12	0.0	0.0	50.0	0.69	-4.76	0.12	-47.54	-0.06	14.03
1102	3	59.11	-0.08	-1.57e-03	0.0	0.0	0.93	10.03	0.16	-47.92	-0.16	54.09
		54.09	-0.16	0.0	0.0	50.0	0.93	10.03	0.16	-47.92	-0.08	59.11
1103	1	5.54	0.0	-1.35e-04	0.0	0.0	0.0	2.63	0.0	6.76	0.0	4.22
		4.22	0.0	0.0	0.0	50.0	0.0	2.63	0.0	6.76	0.0	5.54
1103	2	14.03	1.55e-04	-3.11e-04	0.0	0.0	0.69	-4.76	0.12	-47.54	-0.06	14.03
		11.65	-0.06	0.0	0.0	50.0	0.69	-4.76	0.12	-47.54	1.55e-04	11.65
1103	3	64.12	2.10e-04	-1.54e-03	0.0	0.0	0.93	10.03	0.16	-47.92	-0.08	59.11
		59.11	-0.08	0.0	0.0	50.0	0.93	10.03	0.16	-47.92	2.10e-04	64.12
1104	1	6.85	0.0	-1.32e-04	0.0	0.0	0.0	2.63	0.0	6.76	0.0	5.54
		5.54	0.0	0.0	0.0	50.0	0.0	2.63	0.0	6.76	0.0	6.85



1104	2	11.65	0.06	-3.04e-04	0.0	0.0	0.69	-4.76	0.12	-47.54	1.55e-04	11.65
		9.27	1.55e-04	0.0	0.0	50.0	0.69	-4.76	0.12	-47.54	0.06	9.27
1104	3	69.14	0.08	-1.50e-03	0.0	0.0	0.93	10.03	0.16	-47.92	2.10e-04	64.12
		64.12	2.10e-04	0.0	0.0	50.0	0.93	10.03	0.16	-47.92	0.08	69.14
1105	1	8.17	0.0	-1.28e-04	0.0	0.0	0.0	2.63	0.0	6.76	0.0	6.85
		6.85	0.0	0.0	0.0	50.0	0.0	2.63	0.0	6.76	0.0	8.17
1105	2	9.27	0.12	-2.98e-04	0.0	0.0	0.69	-4.76	0.12	-47.54	0.06	9.27
		6.89	0.06	0.0	0.0	50.0	0.69	-4.76	0.12	-47.54	0.12	6.89
1105	3	74.16	0.16	-1.46e-03	0.0	0.0	0.93	10.03	0.16	-47.92	0.08	69.14
		69.14	0.08	0.0	0.0	50.0	0.93	10.03	0.16	-47.92	0.16	74.16
1106	1	7.13	0.0	-1.24e-04	0.0	0.0	0.0	0.31	0.0	8.49	0.0	6.97
		6.97	0.0	0.0	0.0	50.0	0.0	0.31	0.0	8.49	0.0	7.13
1106	2	21.76	0.03	-2.90e-04	0.0	0.0	-0.14	8.16	0.12	-48.02	-0.04	17.68
		17.68	-0.04	0.0	0.0	50.0	-0.14	8.16	0.12	-48.02	0.03	21.76
1106	3	94.74	0.04	-1.41e-03	0.0	0.0	-0.19	17.68	0.17	-44.56	-0.05	85.90
		85.90	-0.05	0.0	0.0	50.0	-0.19	17.68	0.17	-44.56	0.04	94.74
1107	1	7.28	0.0	-1.19e-04	0.0	0.0	0.0	0.31	0.0	8.49	0.0	7.13
		7.13	0.0	0.0	0.0	50.0	0.0	0.31	0.0	8.49	0.0	7.28
1107	2	25.84	0.09	-2.77e-04	0.0	0.0	-0.14	8.16	0.12	-48.02	0.03	21.76
		21.76	0.03	0.0	0.0	50.0	-0.14	8.16	0.12	-48.02	0.09	25.84
1107	3	103.58	0.12	-1.35e-03	0.0	0.0	-0.19	17.68	0.17	-44.56	0.04	94.74
		94.74	0.04	0.0	0.0	50.0	-0.19	17.68	0.17	-44.56	0.12	103.58
1108	1	7.43	0.0	-1.15e-04	0.0	0.0	0.0	0.31	0.0	8.49	0.0	7.28
		7.28	0.0	0.0	0.0	50.0	0.0	0.31	0.0	8.49	0.0	7.43
1108	2	29.92	0.15	-2.61e-04	0.0	0.0	-0.14	8.16	0.12	-48.02	0.09	25.84
		25.84	0.09	0.0	0.0	50.0	-0.14	8.16	0.12	-48.02	0.15	29.92
1108	3	112.43	0.20	-1.29e-03	0.0	0.0	-0.19	17.68	0.17	-44.56	0.12	103.58
		103.58	0.12	0.0	0.0	50.0	-0.19	17.68	0.17	-44.56	0.20	112.43
1109	1	13.61	0.0	-1.09e-04	0.0	0.0	0.0	-3.42	0.0	1.58	0.0	13.61
		11.91	0.0	0.0	0.0	50.0	0.0	-3.42	0.0	1.58	0.0	11.91
1109	2	19.05	-0.05	-2.52e-04	0.0	0.0	0.85	49.22	0.47	-48.34	-0.29	-5.56
		-5.56	-0.29	0.0	0.0	50.0	0.85	49.22	0.47	-48.34	-0.05	19.05
1109	3	113.91	-0.07	-1.23e-03	0.0	0.0	1.14	69.53	0.64	-61.65	-0.39	79.14
		79.14	-0.39	0.0	0.0	50.0	1.14	69.53	0.64	-61.65	-0.07	113.91
1110	1	10.82	0.0	-1.02e-04	0.0	0.0	0.0	1.22	0.0	3.81	0.0	10.21
		10.21	0.0	0.0	0.0	50.0	0.0	1.22	0.0	3.81	0.0	10.82
1110	2	28.90	-0.03	-2.40e-04	0.0	0.0	1.36	-3.46	0.05	-34.82	-0.05	28.90
		27.17	-0.05	0.0	0.0	50.0	1.36	-3.46	0.05	-34.82	-0.03	27.17
1110	3	125.77	-0.03	-1.16e-03	0.0	0.0	1.83	5.18	0.07	-37.95	-0.07	123.18
		123.18	-0.07	0.0	0.0	50.0	1.83	5.18	0.07	-37.95	-0.03	125.77
1111	1	11.43	0.0	-9.55e-05	0.0	0.0	0.0	1.22	0.0	3.81	0.0	10.82
		10.82	0.0	0.0	0.0	50.0	0.0	1.22	0.0	3.81	0.0	11.43
1111	2	27.17	1.48e-04	-2.24e-04	0.0	0.0	1.36	-3.46	0.05	-34.82	-0.03	27.17
		25.44	-0.03	0.0	0.0	50.0	1.36	-3.46	0.05	-34.82	1.48e-04	25.44
1111	3	128.36	2.00e-04	-1.09e-03	0.0	0.0	1.83	5.18	0.07	-37.95	-0.03	125.77
		125.77	-0.03	0.0	0.0	50.0	1.83	5.18	0.07	-37.95	2.00e-04	128.36
1112	1	12.04	0.0	-8.86e-05	0.0	0.0	0.0	1.22	0.0	3.81	0.0	11.43
		11.43	0.0	0.0	0.0	50.0	0.0	1.22	0.0	3.81	0.0	12.04
1112	2	25.44	0.03	-2.09e-04	0.0	0.0	1.36	-3.46	0.05	-34.82	1.48e-04	25.44
		23.71	1.48e-04	0.0	0.0	50.0	1.36	-3.46	0.05	-34.82	0.03	23.71
1112	3	130.95	0.03	-1.01e-03	0.0	0.0	1.83	5.18	0.07	-37.95	2.00e-04	128.36
		128.36	2.00e-04	0.0	0.0	50.0	1.83	5.18	0.07	-37.95	0.03	130.95
1113	1	12.65	0.0	-8.14e-05	0.0	0.0	0.0	1.22	0.0	3.81	0.0	12.04
		12.04	0.0	0.0	0.0	50.0	0.0	1.22	0.0	3.81	0.0	12.65
1113	2	23.71	0.05	-1.95e-04	0.0	0.0	1.36	-3.46	0.05	-34.82	0.03	23.71
		21.98	0.03	0.0	0.0	50.0	1.36	-3.46	0.05	-34.82	0.05	21.98
1113	3	133.54	0.07	-9.32e-04	0.0	0.0	1.83	5.18	0.07	-37.95	0.03	130.95
		130.95	0.03	0.0	0.0	50.0	1.83	5.18	0.07	-37.95	0.07	133.54
1114	1	12.13	0.0	-7.41e-05	0.0	0.0	0.0	1.21	0.0	5.30	0.0	11.52
		11.52	0.0	0.0	0.0	50.0	0.0	1.21	0.0	5.30	0.0	12.13
1114	2	30.92	-0.02	-1.79e-04	0.0	0.0	0.81	-0.82	0.05	-33.63	-0.05	30.92
		30.51	-0.05	0.0	0.0	50.0	0.81	-0.82	0.05	-33.63	-0.02	30.51
1114	3	145.17	-0.03	-8.49e-04	0.0	0.0	1.09	4.47	0.07	-32.74	-0.07	142.94
		142.94	-0.07	0.0	0.0	50.0	1.09	4.47	0.07	-32.74	-0.03	145.17
1115	1	12.74	0.0	-6.68e-05	0.0	0.0	0.0	1.21	0.0	5.30	0.0	12.13
		12.13	0.0	0.0	0.0	50.0	0.0	1.21	0.0	5.30	0.0	12.74
1115	2	30.51	6.23e-04	-1.60e-04	0.0	0.0	0.81	-0.82	0.05	-33.63	-0.02	30.51
		30.10	-0.02	0.0	0.0	50.0	0.81	-0.82	0.05	-33.63	6.23e-04	30.10
1115	3	147.41	8.42e-04	-7.62e-04	0.0	0.0	1.09	4.47	0.07	-32.74	-0.03	145.17
		145.17	-0.03	0.0	0.0	50.0	1.09	4.47	0.07	-32.74	8.42e-04	147.41
1116	1	13.34	0.0	-5.92e-05	0.0	0.0	0.0	1.21	0.0	5.30	0.0	12.74
		12.74	0.0	0.0	0.0	50.0	0.0	1.21	0.0	5.30	0.0	13.34

1116	2	30.10	0.03	-1.42e-04	0.0	0.0	0.81	-0.82	0.05	-33.63	6.23e-04	30.10
		29.69	6.23e-04	0.0	0.0	50.0	0.81	-0.82	0.05	-33.63	0.03	29.69
1116	3	149.65	0.03	-6.73e-04	0.0	0.0	1.09	4.47	0.07	-32.74	8.42e-04	147.41
		147.41	8.42e-04	0.0	0.0	50.0	1.09	4.47	0.07	-32.74	0.03	149.65
1117	1	13.95	0.0	-5.12e-05	0.0	0.0	0.0	1.21	0.0	5.30	0.0	13.34
		13.34	0.0	0.0	0.0	50.0	0.0	1.21	0.0	5.30	0.0	13.95
1117	2	29.69	0.05	-1.24e-04	0.0	0.0	0.81	-0.82	0.05	-33.63	0.03	29.69
		29.28	0.03	0.0	0.0	50.0	0.81	-0.82	0.05	-33.63	0.05	29.28
1117	3	151.88	0.07	-5.84e-04	0.0	0.0	1.09	4.47	0.07	-32.74	0.03	149.65
		149.65	0.03	0.0	0.0	50.0	1.09	4.47	0.07	-32.74	0.07	151.88
1118	1	14.01	0.0	-4.33e-05	0.0	0.0	0.0	3.81	0.0	10.43	0.0	12.11
		12.11	0.0	0.0	0.0	50.0	0.0	3.81	0.0	10.43	0.0	14.01
1118	2	50.56	0.23	-1.03e-04	0.0	0.0	1.64	-54.51	-0.24	-18.38	0.23	50.56
		23.31	0.11	0.0	0.0	50.0	1.64	-54.51	-0.24	-18.38	0.11	23.31
1118	3	176.22	0.32	-4.89e-04	0.0	0.0	2.21	-66.04	-0.33	0.33	0.32	176.22
		143.20	0.15	0.0	0.0	50.0	2.21	-66.04	-0.33	0.33	0.15	143.20
1119	1	16.12	0.0	-3.45e-05	0.0	0.0	0.0	-1.69	0.0	-2.76	0.0	16.12
		15.28	0.0	0.0	0.0	50.0	0.0	-1.69	0.0	-2.76	0.0	15.28
1119	2	20.72	-0.09	-9.02e-05	0.0	0.0	2.25	30.59	0.11	-10.62	-0.14	5.42
		5.42	-0.14	0.0	0.0	50.0	2.25	30.59	0.11	-10.62	-0.09	20.72
1119	3	144.84	-0.12	-4.03e-04	0.0	0.0	3.04	41.51	0.15	-21.04	-0.19	124.08
		124.08	-0.19	0.0	0.0	50.0	3.04	41.51	0.15	-21.04	-0.12	144.84
1120	1	15.28	0.0	-2.53e-05	0.0	0.0	0.0	-1.69	0.0	-2.76	0.0	15.28
		14.43	0.0	0.0	0.0	50.0	0.0	-1.69	0.0	-2.76	0.0	14.43
1120	2	36.01	-0.03	-7.78e-05	0.0	0.0	2.25	30.59	0.11	-10.62	-0.09	20.72
		20.72	-0.09	0.0	0.0	50.0	2.25	30.59	0.11	-10.62	-0.03	36.01
1120	3	165.59	-0.04	-3.16e-04	0.0	0.0	3.04	41.51	0.15	-21.04	-0.12	144.84
		144.84	-0.12	0.0	0.0	50.0	3.04	41.51	0.15	-21.04	-0.04	165.59
1121	1	14.43	0.0	-1.67e-05	0.0	0.0	0.0	-1.69	0.0	-2.76	0.0	14.43
		13.59	0.0	0.0	0.0	50.0	0.0	-1.69	0.0	-2.76	0.0	13.59
1121	2	51.31	0.02	-5.62e-05	0.0	0.0	2.25	30.59	0.11	-10.62	-0.03	36.01
		36.01	-0.03	0.0	0.0	50.0	2.25	30.59	0.11	-10.62	0.02	51.31
1121	3	186.35	0.03	-2.17e-04	0.0	0.0	3.04	41.51	0.15	-21.04	-0.04	165.59
		165.59	-0.04	0.0	0.0	50.0	3.04	41.51	0.15	-21.04	0.03	186.35
1122	1	14.16	0.0	-8.25e-06	0.0	0.0	0.0	1.04e-03	0.0	0.05	0.0	14.16
		14.16	0.0	0.0	0.0	50.0	0.0	1.04e-03	0.0	0.05	0.0	14.16
1122	2	47.02	-0.04	-2.82e-05	0.0	0.0	1.29	-0.17	0.16	-0.58	-0.12	47.02
		46.93	-0.12	0.0	0.0	50.0	1.29	-0.17	0.16	-0.58	-0.04	46.93
1122	3	181.90	-0.05	-1.08e-04	0.0	0.0	1.75	-0.23	0.22	-0.67	-0.16	181.90
		181.79	-0.16	0.0	0.0	50.0	1.75	-0.23	0.22	-0.67	-0.05	181.79
1123	1	14.16	0.0	0.0	0.0	0.0	0.0	1.04e-03	0.0	0.05	0.0	14.16
		14.16	0.0	0.0	0.0	25.0	0.0	1.04e-03	0.0	0.05	0.0	14.16
1123	2	46.93	8.85e-05	-3.54e-06	0.0	0.0	1.29	-0.17	0.16	-0.58	-0.04	46.93
		46.89	-0.04	0.0	0.0	25.0	1.29	-0.17	0.16	-0.58	8.85e-05	46.89
1123	3	181.79	1.19e-04	-1.33e-05	0.0	0.0	1.75	-0.23	0.22	-0.67	-0.05	181.79
		181.73	-0.05	0.0	0.0	25.0	1.75	-0.23	0.22	-0.67	1.19e-04	181.73
1124	1	14.16	0.0	-8.74e-06	0.0	0.0	0.0	1.04e-03	0.0	0.05	0.0	14.16
		14.16	0.0	0.0	0.0	50.0	0.0	1.04e-03	0.0	0.05	0.0	14.16
1124	2	46.85	0.12	-2.81e-05	0.0	0.0	1.29	-0.17	0.16	-0.58	0.04	46.85
		46.76	0.04	0.0	0.0	50.0	1.29	-0.17	0.16	-0.58	0.12	46.76
1124	3	181.67	0.17	-1.10e-04	0.0	0.0	1.75	-0.23	0.22	-0.67	0.06	181.67
		181.56	0.06	0.0	0.0	50.0	1.75	-0.23	0.22	-0.67	0.17	181.56
1125	1	14.39	0.0	-1.71e-05	0.0	0.0	0.0	1.62	0.0	2.90	0.0	13.58
		13.58	0.0	0.0	0.0	50.0	0.0	1.62	0.0	2.90	0.0	14.39
1125	2	51.34	0.04	-5.60e-05	0.0	0.0	0.40	-30.44	0.09	9.38	-6.00e-03	51.34
		36.12	-6.00e-03	0.0	0.0	50.0	0.40	-30.44	0.09	9.38	0.04	36.12
1125	3	186.38	0.05	-2.18e-04	0.0	0.0	0.54	-41.50	0.13	19.72	-8.10e-03	186.38
		165.63	-8.10e-03	0.0	0.0	50.0	0.54	-41.50	0.13	19.72	0.05	165.63
1126	1	15.20	0.0	-2.58e-05	0.0	0.0	0.0	1.62	0.0	2.90	0.0	14.39
		14.39	0.0	0.0	0.0	50.0	0.0	1.62	0.0	2.90	0.0	15.20
1126	2	36.12	0.09	-7.77e-05	0.0	0.0	0.40	-30.44	0.09	9.38	0.04	36.12
		20.90	0.04	0.0	0.0	50.0	0.40	-30.44	0.09	9.38	0.09	20.90
1126	3	165.63	0.12	-3.17e-04	0.0	0.0	0.54	-41.50	0.13	19.72	0.05	165.63
		144.88	0.05	0.0	0.0	50.0	0.54	-41.50	0.13	19.72	0.12	144.88
1127	1	16.01	0.0	-3.49e-05	0.0	0.0	0.0	1.62	0.0	2.90	0.0	15.20
		15.20	0.0	0.0	0.0	50.0	0.0	1.62	0.0	2.90	0.0	16.01
1127	2	20.90	0.13	-9.02e-05	0.0	0.0	0.40	-30.44	0.09	9.38	0.09	20.90
		5.68	0.09	0.0	0.0	50.0	0.40	-30.44	0.09	9.38	0.13	5.68
1127	3	144.88	0.18	-4.04e-04	0.0	0.0	0.54	-41.50	0.13	19.72	0.12	144.88
		124.13	0.12	0.0	0.0	50.0	0.54	-41.50	0.13	19.72	0.18	124.13
1128	1	14.02	0.0	-4.36e-05	0.0	0.0	0.0	-3.77	0.0	-10.50	0.0	14.02
		12.13	0.0	0.0	0.0	50.0	0.0	-3.77	0.0	-10.50	0.0	12.13

1128	2	50.43	-0.05	-1.03e-04	0.0	0.0	0.90	55.39	-0.56	17.18	-0.05	22.74
		22.74	-0.33	0.0	0.0	50.0	0.90	55.39	-0.56	17.18	-0.33	50.43
1128	3	176.10	-0.07	-4.90e-04	0.0	0.0	1.22	67.32	-0.76	-2.14	-0.07	142.44
		142.44	-0.44	0.0	0.0	50.0	1.22	67.32	-0.76	-2.14	-0.44	176.10
1129	1	13.93	0.0	-5.16e-05	0.0	0.0	0.0	-1.24	0.0	-5.27	0.0	13.93
		13.31	0.0	0.0	0.0	50.0	0.0	-1.24	0.0	-5.27	0.0	13.31
1129	2	29.81	-0.05	-1.24e-04	0.0	0.0	1.65	0.70	0.09	32.65	-0.09	29.46
		29.46	-0.09	0.0	0.0	50.0	1.65	0.70	0.09	32.65	-0.05	29.81
1129	3	152.07	-0.06	-5.85e-04	0.0	0.0	2.22	-4.73	0.12	31.48	-0.12	152.07
		149.70	-0.12	0.0	0.0	50.0	2.22	-4.73	0.12	31.48	-0.06	149.70
1130	1	13.31	0.0	-5.96e-05	0.0	0.0	0.0	-1.24	0.0	-5.27	0.0	13.31
		12.69	0.0	0.0	0.0	50.0	0.0	-1.24	0.0	-5.27	0.0	12.69
1130	2	30.16	-1.00e-03	-1.42e-04	0.0	0.0	1.65	0.70	0.09	32.65	-0.05	29.81
		29.81	-0.05	0.0	0.0	50.0	1.65	0.70	0.09	32.65	-1.00e-03	30.16
1130	3	149.70	-1.35e-03	-6.74e-04	0.0	0.0	2.22	-4.73	0.12	31.48	-0.06	149.70
		147.34	-0.06	0.0	0.0	50.0	2.22	-4.73	0.12	31.48	-1.35e-03	147.34
1131	1	12.69	0.0	-6.72e-05	0.0	0.0	0.0	-1.24	0.0	-5.27	0.0	12.69
		12.07	0.0	0.0	0.0	50.0	0.0	-1.24	0.0	-5.27	0.0	12.07
1131	2	30.51	0.04	-1.60e-04	0.0	0.0	1.65	0.70	0.09	32.65	-1.00e-03	30.16
		30.16	-1.00e-03	0.0	0.0	50.0	1.65	0.70	0.09	32.65	0.04	30.51
1131	3	147.34	0.06	-7.63e-04	0.0	0.0	2.22	-4.73	0.12	31.48	-1.35e-03	147.34
		144.97	-1.35e-03	0.0	0.0	50.0	2.22	-4.73	0.12	31.48	0.06	144.97
1132	1	12.07	0.0	-7.44e-05	0.0	0.0	0.0	-1.24	0.0	-5.27	0.0	12.07
		11.45	0.0	0.0	0.0	50.0	0.0	-1.24	0.0	-5.27	0.0	11.45
1132	2	30.86	0.09	-1.79e-04	0.0	0.0	1.65	0.70	0.09	32.65	0.04	30.51
		30.51	0.04	0.0	0.0	50.0	1.65	0.70	0.09	32.65	0.09	30.86
1132	3	144.97	0.12	-8.50e-04	0.0	0.0	2.22	-4.73	0.12	31.48	0.06	144.97
		142.61	0.06	0.0	0.0	50.0	2.22	-4.73	0.12	31.48	0.12	142.61
1133	1	12.54	0.0	-8.16e-05	0.0	0.0	0.0	-1.20	0.0	-3.74	0.0	12.54
		11.94	0.0	0.0	0.0	50.0	0.0	-1.20	0.0	-3.74	0.0	11.94
1133	2	23.83	-0.04	-1.95e-04	0.0	0.0	0.63	3.13	0.09	33.90	-0.09	22.27
		22.27	-0.09	0.0	0.0	50.0	0.63	3.13	0.09	33.90	-0.04	23.83
1133	3	133.62	-0.06	-9.33e-04	0.0	0.0	0.85	-5.58	0.12	36.86	-0.12	133.62
		130.83	-0.12	0.0	0.0	50.0	0.85	-5.58	0.12	36.86	-0.06	130.83
1134	1	11.94	0.0	-8.88e-05	0.0	0.0	0.0	-1.20	0.0	-3.74	0.0	11.94
		11.34	0.0	0.0	0.0	50.0	0.0	-1.20	0.0	-3.74	0.0	11.34
1134	2	25.40	7.61e-04	-2.09e-04	0.0	0.0	0.63	3.13	0.09	33.90	-0.04	23.83
		23.83	-0.04	0.0	0.0	50.0	0.63	3.13	0.09	33.90	7.61e-04	25.40
1134	3	130.83	1.03e-03	-1.01e-03	0.0	0.0	0.85	-5.58	0.12	36.86	-0.06	130.83
		128.04	-0.06	0.0	0.0	50.0	0.85	-5.58	0.12	36.86	1.03e-03	128.04
1135	1	11.34	0.0	-9.56e-05	0.0	0.0	0.0	-1.20	0.0	-3.74	0.0	11.34
		10.75	0.0	0.0	0.0	50.0	0.0	-1.20	0.0	-3.74	0.0	10.75
1135	2	26.97	0.05	-2.24e-04	0.0	0.0	0.63	3.13	0.09	33.90	7.61e-04	25.40
		25.40	7.61e-04	0.0	0.0	50.0	0.63	3.13	0.09	33.90	0.05	26.97
1135	3	128.04	0.06	-1.09e-03	0.0	0.0	0.85	-5.58	0.12	36.86	1.03e-03	128.04
		125.25	1.03e-03	0.0	0.0	50.0	0.85	-5.58	0.12	36.86	0.06	125.25
1136	1	10.75	0.0	-1.02e-04	0.0	0.0	0.0	-1.20	0.0	-3.74	0.0	10.75
		10.15	0.0	0.0	0.0	50.0	0.0	-1.20	0.0	-3.74	0.0	10.15
1136	2	28.53	0.09	-2.40e-04	0.0	0.0	0.63	3.13	0.09	33.90	0.05	26.97
		26.97	0.05	0.0	0.0	50.0	0.63	3.13	0.09	33.90	0.09	28.53
1136	3	125.25	0.12	-1.16e-03	0.0	0.0	0.85	-5.58	0.12	36.86	0.06	125.25
		122.45	0.06	0.0	0.0	50.0	0.85	-5.58	0.12	36.86	0.12	122.45
1137	1	13.12	0.0	-1.09e-04	0.0	0.0	0.0	2.20	0.0	-1.13	0.0	12.02
		12.02	0.0	0.0	0.0	50.0	0.0	2.20	0.0	-1.13	0.0	13.12
1137	2	18.14	0.29	-2.52e-04	0.0	0.0	1.46	-43.59	-0.43	46.47	0.29	18.14
		-3.65	0.07	0.0	0.0	50.0	1.46	-43.59	-0.43	46.47	0.07	-3.65
1137	3	112.88	0.39	-1.23e-03	0.0	0.0	1.96	-64.83	-0.58	60.17	0.39	112.88
		80.46	0.10	0.0	0.0	50.0	1.96	-64.83	-0.58	60.17	0.10	80.46
1138	1	6.93	0.0	-1.15e-04	0.0	0.0	0.0	0.10	0.0	-7.67	0.0	6.88
		6.88	0.0	0.0	0.0	50.0	0.0	0.10	0.0	-7.67	0.0	6.93
1138	2	32.16	-0.07	-2.62e-04	0.0	0.0	1.94	-10.32	0.05	40.09	-0.10	32.16
		27.00	-0.10	0.0	0.0	50.0	1.94	-10.32	0.05	40.09	-0.07	27.00
1138	3	114.02	-0.10	-1.29e-03	0.0	0.0	2.62	-19.62	0.07	35.71	-0.14	114.02
		104.21	-0.14	0.0	0.0	50.0	2.62	-19.62	0.07	35.71	-0.10	104.21
1139	1	6.99	0.0	-1.19e-04	0.0	0.0	0.0	0.10	0.0	-7.67	0.0	6.93
		6.93	0.0	0.0	0.0	50.0	0.0	0.10	0.0	-7.67	0.0	6.99
1139	2	27.00	-0.05	-2.78e-04	0.0	0.0	1.94	-10.32	0.05	40.09	-0.07	27.00
		21.84	-0.07	0.0	0.0	50.0	1.94	-10.32	0.05	40.09	-0.05	21.84
1139	3	104.21	-0.06	-1.35e-03	0.0	0.0	2.62	-19.62	0.07	35.71	-0.10	104.21
		94.41	-0.10	0.0	0.0	50.0	2.62	-19.62	0.07	35.71	-0.06	94.41
1140	1	7.04	0.0	-1.23e-04	0.0	0.0	0.0	0.10	0.0	-7.67	0.0	6.99
		6.99	0.0	0.0	0.0	50.0	0.0	0.10	0.0	-7.67	0.0	7.04

1140	2	21.84	-0.02	-2.91e-04	0.0	0.0	1.94	-10.32	0.05	40.09	-0.05	21.84
		16.67	-0.05	0.0	0.0	50.0	1.94	-10.32	0.05	40.09	-0.02	16.67
1140	3	94.41	-0.03	-1.41e-03	0.0	0.0	2.62	-19.62	0.07	35.71	-0.06	94.41
		84.60	-0.06	0.0	0.0	50.0	2.62	-19.62	0.07	35.71	-0.03	84.60
1141	1	7.57	0.0	-1.27e-04	0.0	0.0	0.0	-1.83	0.0	-6.04	0.0	7.57
		6.66	0.0	0.0	0.0	50.0	0.0	-1.83	0.0	-6.04	0.0	6.66
1141	2	10.97	-0.09	-3.00e-04	0.0	0.0	0.76	-1.73	0.17	40.38	-0.17	10.97
		10.10	-0.17	0.0	0.0	50.0	0.76	-1.73	0.17	40.38	-0.09	10.10
1141	3	78.17	-0.12	-1.46e-03	0.0	0.0	1.03	-16.91	0.23	39.69	-0.23	78.17
		69.72	-0.23	0.0	0.0	50.0	1.03	-16.91	0.23	39.69	-0.12	69.72
1142	1	6.66	0.0	-1.31e-04	0.0	0.0	0.0	-1.83	0.0	-6.04	0.0	6.66
		5.74	0.0	0.0	0.0	50.0	0.0	-1.83	0.0	-6.04	0.0	5.74
1142	2	10.10	2.94e-04	-3.06e-04	0.0	0.0	0.76	-1.73	0.17	40.38	-0.09	10.10
		9.24	-0.09	0.0	0.0	50.0	0.76	-1.73	0.17	40.38	2.94e-04	9.24
1142	3	69.72	3.97e-04	-1.50e-03	0.0	0.0	1.03	-16.91	0.23	39.69	-0.12	69.72
		61.27	-0.12	0.0	0.0	50.0	1.03	-16.91	0.23	39.69	3.97e-04	61.27
1143	1	5.74	0.0	-1.35e-04	0.0	0.0	0.0	-1.83	0.0	-6.04	0.0	5.74
		4.83	0.0	0.0	0.0	50.0	0.0	-1.83	0.0	-6.04	0.0	4.83
1143	2	9.24	0.09	-3.12e-04	0.0	0.0	0.76	-1.73	0.17	40.38	2.94e-04	9.24
		8.38	2.94e-04	0.0	0.0	50.0	0.76	-1.73	0.17	40.38	0.09	8.38
1143	3	61.27	0.12	-1.54e-03	0.0	0.0	1.03	-16.91	0.23	39.69	3.97e-04	61.27
		52.81	3.97e-04	0.0	0.0	50.0	1.03	-16.91	0.23	39.69	0.12	52.81
1144	1	4.83	0.0	-1.38e-04	0.0	0.0	0.0	-1.83	0.0	-6.04	0.0	4.83
		3.92	0.0	0.0	0.0	50.0	0.0	-1.83	0.0	-6.04	0.0	3.92
1144	2	8.38	0.17	-3.17e-04	0.0	0.0	0.76	-1.73	0.17	40.38	0.09	8.38
		7.51	0.09	0.0	0.0	50.0	0.76	-1.73	0.17	40.38	0.17	7.51
1144	3	52.81	0.23	-1.57e-03	0.0	0.0	1.03	-16.91	0.23	39.69	0.12	52.81
		44.36	0.12	0.0	0.0	50.0	1.03	-16.91	0.23	39.69	0.23	44.36
1145	1	7.85	0.0	-1.41e-04	0.0	0.0	0.0	-3.01	0.0	-6.94	0.0	7.85
		6.35	0.0	0.0	0.0	50.0	0.0	-3.01	0.0	-6.94	0.0	6.35
1145	2	-18.06	0.11	-3.12e-04	0.0	0.0	-0.21	13.12	-0.05	37.35	0.11	-24.62
		-24.62	0.09	0.0	0.0	50.0	-0.21	13.12	-0.05	37.35	0.09	-18.06
1145	3	10.18	0.15	-1.59e-03	0.0	0.0	-0.28	-3.69	-0.07	31.32	0.15	10.18
		8.34	0.12	0.0	0.0	50.0	-0.28	-3.69	-0.07	31.32	0.12	8.34
1146	1	6.35	0.0	-1.45e-04	0.0	0.0	0.0	-3.01	0.0	-6.94	0.0	6.35
		4.85	0.0	0.0	0.0	50.0	0.0	-3.01	0.0	-6.94	0.0	4.85
1146	2	-11.50	0.09	-3.02e-04	0.0	0.0	-0.21	13.12	-0.05	37.35	0.09	-18.06
		-18.06	0.06	0.0	0.0	50.0	-0.21	13.12	-0.05	37.35	0.06	-11.50
1146	3	8.34	0.12	-1.59e-03	0.0	0.0	-0.28	-3.69	-0.07	31.32	0.12	8.34
		6.49	0.08	0.0	0.0	50.0	-0.28	-3.69	-0.07	31.32	0.08	6.49
1147	1	4.85	0.0	-1.48e-04	0.0	0.0	0.0	-3.01	0.0	-6.94	0.0	4.85
		3.34	0.0	0.0	0.0	50.0	0.0	-3.01	0.0	-6.94	0.0	3.34
1147	2	-4.94	0.06	-2.95e-04	0.0	0.0	-0.21	13.12	-0.05	37.35	0.06	-11.50
		-11.50	0.03	0.0	0.0	50.0	-0.21	13.12	-0.05	37.35	0.03	-4.94
1147	3	6.49	0.08	-1.60e-03	0.0	0.0	-0.28	-3.69	-0.07	31.32	0.08	6.49
		4.65	0.05	0.0	0.0	50.0	-0.28	-3.69	-0.07	31.32	0.05	4.65
1148	1	14.16	0.0	-1.18e-06	0.0	0.0	0.0	1.04e-03	0.0	0.05	0.0	14.16
		14.16	0.0	0.0	0.0	25.0	0.0	1.04e-03	0.0	0.05	0.0	14.16
1148	2	46.89	0.04	-3.49e-06	0.0	0.0	1.29	-0.17	0.16	-0.58	8.85e-05	46.89
		46.85	8.85e-05	0.0	0.0	25.0	1.29	-0.17	0.16	-0.58	0.04	46.85
1148	3	181.73	0.06	-1.40e-05	0.0	0.0	1.75	-0.23	0.22	-0.67	1.19e-04	181.73
		181.67	1.19e-04	0.0	0.0	25.0	1.75	-0.23	0.22	-0.67	0.06	181.67
1149	1	9.26	0.0	-1.43e-06	-16.05	0.0	0.0	22.57	0.0	-8.86	0.0	-6.31
		-6.31	0.0	0.0	0.0	107.0	0.0	6.52	0.0	-8.86	0.0	9.26
1149	2	7.83	1.04	-3.71e-05	-15.62	0.0	-0.60	-34.98	-1.94	46.65	1.04	7.83
		-37.96	-1.03	0.0	0.0	107.0	-0.60	-50.60	-1.94	46.65	-1.03	-37.96
1149	3	-8.70	1.41	-5.44e-05	-45.16	0.0	-0.81	10.51	-2.62	38.70	1.41	-10.00
		-22.92	-1.39	0.0	0.0	107.0	-0.81	-34.65	-2.62	38.70	-1.39	-22.92
1150	1	-6.45	0.0	-7.46e-05	-16.05	0.0	0.0	12.33	0.0	-6.18	0.0	-11.52
		-11.52	0.0	0.0	0.0	107.0	0.0	-3.72	0.0	-6.18	0.0	-6.91
1150	2	-0.32	0.62	-4.11e-04	-15.62	0.0	0.35	56.69	-0.99	35.48	0.62	-52.62
		-52.62	-0.44	0.0	0.0	107.0	0.35	41.07	-0.99	35.48	-0.44	-0.32
1150	3	-17.09	0.83	-3.76e-04	-45.16	0.0	0.47	97.02	-1.34	33.29	0.83	-96.73
		-96.73	-0.60	0.0	0.0	107.0	0.47	51.85	-1.34	33.29	-0.60	-17.09
1151	1	-12.19	0.0	-1.19e-04	-16.05	0.0	0.0	10.55	0.0	-2.11	0.0	-15.89
		-15.89	0.0	0.0	0.0	107.0	0.0	-5.50	0.0	-2.11	0.0	-13.19
1151	2	7.76	0.40	-6.59e-04	-15.62	0.0	0.35	100.73	-0.61	17.89	0.40	-91.66
		-91.66	-0.26	0.0	0.0	107.0	0.35	85.10	-0.61	17.89	-0.26	7.76
1151	3	-21.37	0.54	-6.05e-04	-45.16	0.0	0.48	152.72	-0.83	19.12	0.54	-160.61
		-160.61	-0.35	0.0	0.0	107.0	0.48	107.55	-0.83	19.12	-0.35	-21.37
1152	1	6.94	0.0	-8.10e-06	-16.05	0.0	0.0	19.06	0.0	3.34	0.0	-4.87
		-4.87	0.0	0.0	0.0	107.0	0.0	3.01	0.0	3.34	0.0	6.94

1152	2	-31.47	0.19	-9.87e-05	-15.62	0.0	0.05	2.50	-0.21	-4.94	0.19	-31.67
		-37.35	-0.03	0.0	0.0	107.0	0.05	-13.12	-0.21	-4.94	-0.03	-37.35
1152	3	-31.32	0.26	-1.21e-04	-45.16	0.0	0.07	48.85	-0.28	4.65	0.26	-59.42
		-59.42	-0.05	0.0	0.0	107.0	0.07	3.69	-0.28	4.65	-0.05	-31.32
1153	1	-6.39	0.0	-7.59e-05	-16.05	0.0	0.0	13.95	0.0	6.24	0.0	-12.87
		-12.87	0.0	0.0	0.0	107.0	0.0	-2.10	0.0	6.24	0.0	-6.53
1153	2	-6.39	0.35	-4.18e-04	-15.62	0.0	0.48	48.88	-0.49	-35.81	0.35	-50.34
		-50.34	-0.17	0.0	0.0	107.0	0.48	33.26	-0.49	-35.81	-0.17	-6.39
1153	3	-24.47	0.47	-3.83e-04	-45.16	0.0	0.65	90.38	-0.66	-33.56	0.47	-97.01
		-97.01	-0.23	0.0	0.0	107.0	0.65	45.21	-0.66	-33.56	-0.23	-24.47
1154	1	-12.44	0.0	-1.20e-04	-16.05	0.0	0.0	10.66	0.0	1.99	0.0	-16.22
		-16.22	0.0	0.0	0.0	107.0	0.0	-5.39	0.0	1.99	0.0	-13.40
1154	2	7.80	0.36	-6.63e-04	-15.62	0.0	-0.65	101.45	-0.50	-17.06	0.36	-92.40
		-92.40	-0.18	0.0	0.0	107.0	-0.65	85.83	-0.50	-17.06	-0.18	7.80
1154	3	-21.86	0.48	-6.08e-04	-45.16	0.0	-0.88	153.98	-0.68	-18.30	0.48	-162.46
		-162.46	-0.25	0.0	0.0	107.0	-0.88	108.82	-0.68	-18.30	-0.25	-21.86
1155	1	3.28	0.0	-1.45e-04	0.0	0.0	0.0	1.21	0.0	7.41	0.0	2.67
		2.67	0.0	0.0	0.0	50.0	0.0	1.21	0.0	7.41	0.0	3.28
1155	2	-0.08	-0.04	-3.26e-04	0.0	0.0	1.81	4.30	0.13	-49.18	-0.10	-2.23
		-2.23	-0.10	0.0	0.0	50.0	1.81	4.30	0.13	-49.18	-0.10	-0.08
1155	3	18.23	-0.05	-1.63e-03	0.0	0.0	2.45	23.15	0.18	-47.50	-0.14	6.65
		6.65	-0.14	0.0	0.0	50.0	2.45	23.15	0.18	-47.50	-0.14	18.23
1156	1	3.88	0.0	-1.43e-04	0.0	0.0	0.0	1.21	0.0	7.41	0.0	3.28
		3.28	0.0	0.0	0.0	50.0	0.0	1.21	0.0	7.41	0.0	3.88
1156	2	2.08	0.03	-3.26e-04	0.0	0.0	1.81	4.30	0.13	-49.18	-0.04	-0.08
		-0.08	-0.04	0.0	0.0	50.0	1.81	4.30	0.13	-49.18	0.03	2.08
1156	3	29.80	0.04	-1.62e-03	0.0	0.0	2.45	23.15	0.18	-47.50	-0.05	18.23
		18.23	-0.05	0.0	0.0	50.0	2.45	23.15	0.18	-47.50	0.04	29.80
1157	1	-1.53	0.0	-9.64e-06	-16.05	0.0	0.0	3.63	0.0	-5.07	0.0	-1.96
		-6.66	0.0	0.0	0.0	107.0	0.0	-12.42	0.0	-5.07	0.0	-6.66
1157	2	41.57	0.95	-3.75e-05	-15.62	0.0	-0.83	-58.11	1.73	51.43	-0.90	41.57
		-28.97	-0.90	0.0	0.0	107.0	-0.83	-73.74	1.73	51.43	0.95	-28.97
1157	3	57.73	1.28	-2.25e-05	-45.16	0.0	-1.12	-89.10	2.33	60.80	-1.22	57.73
		-61.77	-1.22	0.0	0.0	107.0	-1.12	-134.26	2.33	60.80	1.28	-61.77
1158	1	-3.57	0.0	-4.68e-05	-16.05	0.0	0.0	-2.27	0.0	-3.81	0.0	-3.57
		-14.58	0.0	0.0	0.0	107.0	0.0	-18.32	0.0	-3.81	0.0	-14.58
1158	2	26.37	0.17	-4.45e-04	-15.62	0.0	0.48	45.22	-0.41	39.15	0.17	-13.66
		-13.66	-0.28	0.0	0.0	107.0	0.48	29.60	-0.41	39.15	-0.28	26.37
1158	3	2.47	0.23	-4.92e-04	-45.16	0.0	0.65	50.42	-0.56	43.68	0.23	-27.32
		-27.32	-0.37	0.0	0.0	107.0	0.65	5.25	-0.56	43.68	-0.37	2.47
1159	1	-6.36	0.0	-7.00e-05	-16.05	0.0	0.0	-4.04	0.0	-1.20	0.0	-6.36
		-19.27	0.0	0.0	0.0	107.0	0.0	-20.09	0.0	-1.20	0.0	-19.27
1159	2	37.21	0.58	-7.16e-04	-15.62	0.0	0.13	67.06	-1.25	6.37	0.58	-26.18
		-26.18	-0.76	0.0	0.0	107.0	0.13	51.44	-1.25	6.37	-0.76	37.21
1159	3	5.22	0.79	-8.03e-04	-45.16	0.0	0.17	75.07	-1.69	5.72	0.79	-50.95
		-50.95	-1.02	0.0	0.0	107.0	0.17	29.91	-1.69	5.72	-1.02	5.22
1160	1	-3.48	0.0	-1.72e-05	-16.05	0.0	0.0	0.18	0.0	-0.43	0.0	-3.48
		-11.87	0.0	0.0	0.0	107.0	0.0	-15.87	0.0	-0.43	0.0	-11.87
1160	2	39.22	0.48	-9.88e-05	-15.62	0.0	0.40	-20.62	-1.28	-9.83	0.48	39.22
		8.80	-0.89	0.0	0.0	107.0	0.40	-36.25	-1.28	-9.83	-0.89	8.80
1160	3	47.26	0.65	-8.69e-05	-45.16	0.0	0.53	-42.04	-1.73	-17.50	0.65	47.26
		-21.89	-1.20	0.0	0.0	107.0	0.53	-87.21	-1.73	-17.50	-1.20	-21.89
1161	1	-4.59	0.0	-4.66e-05	-16.05	0.0	0.0	-0.77	0.0	3.81	0.0	-4.59
		-13.99	0.0	0.0	0.0	107.0	0.0	-16.82	0.0	3.81	0.0	-13.99
1161	2	23.57	0.84	-4.54e-04	-15.62	0.0	0.32	37.40	-1.85	-39.49	0.84	-8.09
		-8.09	-1.14	0.0	0.0	107.0	0.32	21.78	-1.85	-39.49	-1.14	23.57
1161	3	0.10	1.13	-5.04e-04	-45.16	0.0	0.43	43.41	-2.49	-44.19	1.13	-22.20
		-22.20	-1.54	0.0	0.0	107.0	0.43	-1.76	-2.49	-44.19	-1.54	0.10
1162	1	-6.47	0.0	-7.00e-05	-16.05	0.0	0.0	-3.93	0.0	1.20	0.0	-6.47
		-19.26	0.0	0.0	0.0	107.0	0.0	-19.98	0.0	1.20	0.0	-19.26
1162	2	37.85	0.77	-7.20e-04	-15.62	0.0	-0.51	67.81	-1.67	-5.48	0.77	-26.34
		-26.34	-1.02	0.0	0.0	107.0	-0.51	52.18	-1.67	-5.48	-1.02	37.85
1162	3	6.10	1.04	-8.08e-04	-45.16	0.0	-0.69	76.37	-2.26	-4.51	1.04	-51.45
		-51.45	-1.37	0.0	0.0	107.0	-0.69	31.20	-2.26	-4.51	-1.37	6.10
1163	1	1.95	0.0	-1.42e-04	0.0	0.0	0.0	1.68	0.0	5.72	0.0	1.11
		1.11	0.0	0.0	0.0	50.0	0.0	1.68	0.0	5.72	0.0	1.95
1163	2	8.62	-0.02	-3.44e-04	0.0	0.0	1.85	3.21	0.10	-50.12	-0.07	7.02
		7.02	-0.07	0.0	0.0	50.0	1.85	3.21	0.10	-50.12	-0.07	8.62
1163	3	26.84	-0.03	-1.65e-03	0.0	0.0	2.50	22.79	0.14	-55.48	-0.09	15.45
		15.45	-0.09	0.0	0.0	50.0	2.50	22.79	0.14	-55.48	-0.09	26.84
1164	1	2.79	0.0	-1.41e-04	0.0	0.0	0.0	1.68	0.0	5.72	0.0	1.95
		1.95	0.0	0.0	0.0	50.0	0.0	1.68	0.0	5.72	0.0	2.79

1164	2	10.22	0.03	-3.39e-04	0.0	0.0	1.85	3.21	0.10	-50.12	-0.02	8.62
		8.62	-0.02	0.0	0.0	50.0	1.85	3.21	0.10	-50.12	0.03	10.22
1164	3	38.24	0.04	-1.63e-03	0.0	0.0	2.50	22.79	0.14	-55.48	-0.03	26.84
		26.84	-0.03	0.0	0.0	50.0	2.50	22.79	0.14	-55.48	0.04	38.24
1165	1	3.63	0.0	-1.39e-04	0.0	0.0	0.0	1.68	0.0	5.72	0.0	2.79
		2.79	0.0	0.0	0.0	50.0	0.0	1.68	0.0	5.72	0.0	3.63
1165	2	11.83	0.08	-3.33e-04	0.0	0.0	1.85	3.21	0.10	-50.12	0.03	10.22
		10.22	0.03	0.0	0.0	50.0	1.85	3.21	0.10	-50.12	0.08	11.83
1165	3	49.63	0.11	-1.61e-03	0.0	0.0	2.50	22.79	0.14	-55.48	0.04	38.24
		38.24	0.04	0.0	0.0	50.0	2.50	22.79	0.14	-55.48	0.11	49.63
1166	1	5.34	0.0	-1.37e-04	0.0	0.0	0.0	0.26	0.0	5.86	0.0	5.21
		5.21	0.0	0.0	0.0	50.0	0.0	0.26	0.0	5.86	0.0	5.34
1166	2	5.79	-0.06	-3.29e-04	0.0	0.0	2.97	12.27	0.12	-48.50	-0.12	-0.35
		-0.35	-0.12	0.0	0.0	50.0	2.97	12.27	0.12	-48.50	-0.06	5.79
1166	3	50.62	-0.08	-1.58e-03	0.0	0.0	4.01	27.40	0.16	-51.87	-0.16	36.92
		36.92	-0.16	0.0	0.0	50.0	4.01	27.40	0.16	-51.87	-0.08	50.62
1167	1	5.46	0.0	-1.33e-04	0.0	0.0	0.0	0.26	0.0	5.86	0.0	5.34
		5.34	0.0	0.0	0.0	50.0	0.0	0.26	0.0	5.86	0.0	5.46
1167	2	11.92	1.13e-04	-3.25e-04	0.0	0.0	2.97	12.27	0.12	-48.50	-0.06	5.79
		5.79	-0.06	0.0	0.0	50.0	2.97	12.27	0.12	-48.50	1.13e-04	11.92
1167	3	64.32	1.53e-04	-1.55e-03	0.0	0.0	4.01	27.40	0.16	-51.87	-0.08	50.62
		50.62	-0.08	0.0	0.0	50.0	4.01	27.40	0.16	-51.87	1.53e-04	64.32
1168	1	5.59	0.0	-1.30e-04	0.0	0.0	0.0	0.26	0.0	5.86	0.0	5.46
		5.46	0.0	0.0	0.0	50.0	0.0	0.26	0.0	5.86	0.0	5.59
1168	2	18.06	0.06	-3.18e-04	0.0	0.0	2.97	12.27	0.12	-48.50	1.13e-04	11.92
		11.92	1.13e-04	0.0	0.0	50.0	2.97	12.27	0.12	-48.50	0.06	18.06
1168	3	78.01	0.08	-1.51e-03	0.0	0.0	4.01	27.40	0.16	-51.87	1.53e-04	64.32
		64.32	1.53e-04	0.0	0.0	50.0	4.01	27.40	0.16	-51.87	0.08	78.01
1169	1	5.72	0.0	-1.27e-04	0.0	0.0	0.0	0.26	0.0	5.86	0.0	5.59
		5.59	0.0	0.0	0.0	50.0	0.0	0.26	0.0	5.86	0.0	5.72
1169	2	24.19	0.12	-3.07e-04	0.0	0.0	2.97	12.27	0.12	-48.50	0.06	18.06
		18.06	0.06	0.0	0.0	50.0	2.97	12.27	0.12	-48.50	0.12	24.19
1169	3	91.71	0.16	-1.47e-03	0.0	0.0	4.01	27.40	0.16	-51.87	0.08	78.01
		78.01	0.08	0.0	0.0	50.0	4.01	27.40	0.16	-51.87	0.16	91.71
1170	1	8.21	0.0	-1.23e-04	0.0	0.0	0.0	2.58	0.0	4.96	0.0	6.92
		6.92	0.0	0.0	0.0	50.0	0.0	2.58	0.0	4.96	0.0	8.21
1170	2	13.40	0.02	-2.97e-04	0.0	0.0	3.81	-0.65	0.11	-52.67	-0.03	13.40
		13.08	-0.03	0.0	0.0	50.0	3.81	-0.65	0.11	-52.67	0.02	13.08
1170	3	85.59	0.03	-1.42e-03	0.0	0.0	5.14	11.24	0.14	-59.52	-0.05	79.97
		79.97	-0.05	0.0	0.0	50.0	5.14	11.24	0.14	-59.52	0.03	85.59
1171	1	9.50	0.0	-1.18e-04	0.0	0.0	0.0	2.58	0.0	4.96	0.0	8.21
		8.21	0.0	0.0	0.0	50.0	0.0	2.58	0.0	4.96	0.0	9.50
1171	2	13.08	0.07	-2.89e-04	0.0	0.0	3.81	-0.65	0.11	-52.67	0.02	13.08
		12.76	0.02	0.0	0.0	50.0	3.81	-0.65	0.11	-52.67	0.07	12.76
1171	3	91.22	0.10	-1.37e-03	0.0	0.0	5.14	11.24	0.14	-59.52	0.03	85.59
		85.59	0.03	0.0	0.0	50.0	5.14	11.24	0.14	-59.52	0.10	91.22
1172	1	10.79	0.0	-1.12e-04	0.0	0.0	0.0	2.58	0.0	4.96	0.0	9.50
		9.50	0.0	0.0	0.0	50.0	0.0	2.58	0.0	4.96	0.0	10.79
1172	2	12.76	0.13	-2.81e-04	0.0	0.0	3.81	-0.65	0.11	-52.67	0.07	12.76
		12.43	0.07	0.0	0.0	50.0	3.81	-0.65	0.11	-52.67	0.13	12.43
1172	3	96.84	0.17	-1.31e-03	0.0	0.0	5.14	11.24	0.14	-59.52	0.10	91.22
		91.22	0.10	0.0	0.0	50.0	5.14	11.24	0.14	-59.52	0.17	96.84
1173	1	9.40	0.0	-1.07e-04	0.0	0.0	0.0	4.85	0.0	8.53	0.0	6.98
		6.98	0.0	0.0	0.0	50.0	0.0	4.85	0.0	8.53	0.0	9.40
1173	2	51.58	-0.04	-2.64e-04	0.0	0.0	3.39	-45.86	-0.37	-39.01	-0.04	51.58
		28.65	-0.23	0.0	0.0	50.0	3.39	-45.86	-0.37	-39.01	-0.23	28.65
1173	3	140.52	-0.06	-1.24e-03	0.0	0.0	4.58	-39.18	-0.50	-32.21	-0.06	140.52
		120.93	-0.31	0.0	0.0	50.0	4.58	-39.18	-0.50	-32.21	-0.31	120.93
1174	1	11.21	0.0	-1.01e-04	0.0	0.0	0.0	0.22	0.0	4.63	0.0	11.10
		11.10	0.0	0.0	0.0	50.0	0.0	0.22	0.0	4.63	0.0	11.21
1174	2	22.21	-0.03	-2.47e-04	0.0	0.0	2.89	6.82	0.05	-33.57	-0.05	18.80
		18.80	-0.05	0.0	0.0	50.0	2.89	6.82	0.05	-33.57	-0.03	22.21
1174	3	119.99	-0.03	-1.17e-03	0.0	0.0	3.90	16.68	0.07	-34.27	-0.07	111.66
		111.66	-0.07	0.0	0.0	50.0	3.90	16.68	0.07	-34.27	-0.03	119.99
1175	1	11.32	0.0	-9.42e-05	0.0	0.0	0.0	0.22	0.0	4.63	0.0	11.21
		11.21	0.0	0.0	0.0	50.0	0.0	0.22	0.0	4.63	0.0	11.32
1175	2	25.62	-6.83e-04	-2.34e-04	0.0	0.0	2.89	6.82	0.05	-33.57	-0.03	22.21
		22.21	-0.03	0.0	0.0	50.0	2.89	6.82	0.05	-33.57	-6.83e-04	25.62
1175	3	128.33	-9.22e-04	-1.10e-03	0.0	0.0	3.90	16.68	0.07	-34.27	-0.03	119.99
		119.99	-0.03	0.0	0.0	50.0	3.90	16.68	0.07	-34.27	-9.22e-04	128.33
1176	1	11.42	0.0	-8.74e-05	0.0	0.0	0.0	0.22	0.0	4.63	0.0	11.32
		11.32	0.0	0.0	0.0	50.0	0.0	0.22	0.0	4.63	0.0	11.42

<b>ALLEGATO 1 RISULTATI ANALISI PRO_SAP SCHEMA IMPALCATO</b>	<b>S.S. N.9 "Via Emilia" VARIANTE DI CASALPUSTERLENGO ED ELIMINAZIONE PASSAGGIO A LIVELLO SULLA S.S. N.234</b>
--	--

1176	2	29.03	0.02	-2.19e-04	0.0	0.0	2.89	6.82	0.05	-33.57	-6.83e-04	25.62
		25.62	-6.83e-04	0.0	0.0	50.0	2.89	6.82	0.05	-33.57	0.02	29.03
1176	3	136.67	0.03	-1.02e-03	0.0	0.0	3.90	16.68	0.07	-34.27	-9.22e-04	128.33
		128.33	-9.22e-04	0.0	0.0	50.0	3.90	16.68	0.07	-34.27	0.03	136.67
1177	1	11.53	0.0	-8.06e-05	0.0	0.0	0.0	0.22	0.0	4.63	0.0	11.42
		11.42	0.0	0.0	0.0	50.0	0.0	0.22	0.0	4.63	0.0	11.53
1177	2	32.44	0.05	-2.01e-04	0.0	0.0	2.89	6.82	0.05	-33.57	0.02	29.03
		29.03	0.02	0.0	0.0	50.0	2.89	6.82	0.05	-33.57	0.05	32.44
1177	3	145.01	0.07	-9.39e-04	0.0	0.0	3.90	16.68	0.07	-34.27	0.03	136.67
		136.67	0.03	0.0	0.0	50.0	3.90	16.68	0.07	-34.27	0.07	145.01
1178	1	12.77	0.0	-7.33e-05	0.0	0.0	0.0	0.22	0.0	3.14	0.0	12.65
		12.65	0.0	0.0	0.0	50.0	0.0	0.22	0.0	3.14	0.0	12.77
1178	2	25.59	-0.03	-1.85e-04	0.0	0.0	3.44	4.18	0.05	-35.70	-0.05	23.50
		23.50	-0.05	0.0	0.0	50.0	3.44	4.18	0.05	-35.70	-0.03	25.59
1178	3	140.05	-0.03	-8.55e-04	0.0	0.0	4.64	8.88	0.07	-40.76	-0.07	135.61
		135.61	-0.07	0.0	0.0	50.0	4.64	8.88	0.07	-40.76	-0.03	140.05
1179	1	12.88	0.0	-6.56e-05	0.0	0.0	0.0	0.22	0.0	3.14	0.0	12.77
		12.77	0.0	0.0	0.0	50.0	0.0	0.22	0.0	3.14	0.0	12.88
1179	2	27.68	2.90e-04	-1.69e-04	0.0	0.0	3.44	4.18	0.05	-35.70	-0.03	25.59
		25.59	-0.03	0.0	0.0	50.0	3.44	4.18	0.05	-35.70	2.90e-04	27.68
1179	3	144.49	3.92e-04	-7.71e-04	0.0	0.0	4.64	8.88	0.07	-40.76	-0.03	140.05
		140.05	-0.03	0.0	0.0	50.0	4.64	8.88	0.07	-40.76	3.92e-04	144.49
1180	1	12.99	0.0	-5.79e-05	0.0	0.0	0.0	0.22	0.0	3.14	0.0	12.88
		12.88	0.0	0.0	0.0	50.0	0.0	0.22	0.0	3.14	0.0	12.99
1180	2	29.77	0.03	-1.53e-04	0.0	0.0	3.44	4.18	0.05	-35.70	2.90e-04	27.68
		27.68	2.90e-04	0.0	0.0	50.0	3.44	4.18	0.05	-35.70	0.03	29.77
1180	3	148.92	0.03	-6.85e-04	0.0	0.0	4.64	8.88	0.07	-40.76	3.92e-04	144.49
		144.49	3.92e-04	0.0	0.0	50.0	4.64	8.88	0.07	-40.76	0.03	148.92
1181	1	13.10	0.0	-5.01e-05	0.0	0.0	0.0	0.22	0.0	3.14	0.0	12.99
		12.99	0.0	0.0	0.0	50.0	0.0	0.22	0.0	3.14	0.0	13.10
1181	2	31.86	0.05	-1.35e-04	0.0	0.0	3.44	4.18	0.05	-35.70	0.03	29.77
		29.77	0.03	0.0	0.0	50.0	3.44	4.18	0.05	-35.70	0.05	31.86
1181	3	153.36	0.07	-5.95e-04	0.0	0.0	4.64	8.88	0.07	-40.76	0.03	148.92
		148.92	0.03	0.0	0.0	50.0	4.64	8.88	0.07	-40.76	0.07	153.36
1182	1	14.94	0.0	-4.18e-05	0.0	0.0	0.0	-2.38	0.0	-2.92	0.0	14.94
		13.75	0.0	0.0	0.0	50.0	0.0	-2.38	0.0	-2.92	0.0	13.75
1182	2	39.52	0.34	-1.19e-04	0.0	0.0	2.60	57.87	0.34	-31.62	0.17	10.58
		10.58	0.17	0.0	0.0	50.0	2.60	57.87	0.34	-31.62	0.34	39.52
1182	3	164.47	0.45	-5.07e-04	0.0	0.0	3.51	70.89	0.46	-49.97	0.22	129.03
		129.03	0.22	0.0	0.0	50.0	3.51	70.89	0.46	-49.97	0.45	164.47
1183	1	13.38	0.0	-3.37e-05	0.0	0.0	0.0	1.66	0.0	3.44	0.0	12.55
		12.55	0.0	0.0	0.0	50.0	0.0	1.66	0.0	3.44	0.0	13.38
1183	2	45.89	-0.14	-9.72e-05	0.0	0.0	1.35	-9.18	0.21	-5.44	-0.25	45.89
		41.30	-0.25	0.0	0.0	50.0	1.35	-9.18	0.21	-5.44	-0.14	41.30
1183	3	170.19	-0.19	-4.11e-04	0.0	0.0	1.82	-4.18	0.29	0.98	-0.33	170.19
		168.10	-0.33	0.0	0.0	50.0	1.82	-4.18	0.29	0.98	-0.19	168.10
1184	1	14.21	0.0	-2.57e-05	0.0	0.0	0.0	1.66	0.0	3.44	0.0	13.38
		13.38	0.0	0.0	0.0	50.0	0.0	1.66	0.0	3.44	0.0	14.21
1184	2	41.30	-0.03	-7.24e-05	0.0	0.0	1.35	-9.18	0.21	-5.44	-0.14	41.30
		36.71	-0.14	0.0	0.0	50.0	1.35	-9.18	0.21	-5.44	-0.03	36.71
1184	3	168.10	-0.04	-3.10e-04	0.0	0.0	1.82	-4.18	0.29	0.98	-0.19	168.10
		166.00	-0.19	0.0	0.0	50.0	1.82	-4.18	0.29	0.98	-0.04	166.00
1185	1	15.04	0.0	-1.72e-05	0.0	0.0	0.0	1.66	0.0	3.44	0.0	14.21
		14.21	0.0	0.0	0.0	50.0	0.0	1.66	0.0	3.44	0.0	15.04
1185	2	36.71	0.08	-5.04e-05	0.0	0.0	1.35	-9.18	0.21	-5.44	-0.03	36.71
		32.12	-0.03	0.0	0.0	50.0	1.35	-9.18	0.21	-5.44	0.08	32.12
1185	3	166.00	0.10	-2.10e-04	0.0	0.0	1.82	-4.18	0.29	0.98	-0.04	166.00
		163.91	-0.04	0.0	0.0	50.0	1.82	-4.18	0.29	0.98	0.10	163.91
1186	1	14.48	0.0	-8.42e-06	0.0	0.0	0.0	-0.03	0.0	0.02	0.0	14.48
		14.46	0.0	0.0	0.0	50.0	0.0	-0.03	0.0	0.02	0.0	14.46
1186	2	47.20	-0.04	-2.83e-05	0.0	0.0	2.31	21.58	0.16	-4.41	-0.12	36.41
		36.41	-0.12	0.0	0.0	50.0	2.31	21.58	0.16	-4.41	-0.04	47.20
1186	3	182.88	-0.05	-1.09e-04	0.0	0.0	3.11	29.05	0.22	-5.89	-0.16	168.35
		168.35	-0.16	0.0	0.0	50.0	3.11	29.05	0.22	-5.89	-0.05	182.88
1187	1	14.46	0.0	0.0	0.0	0.0	0.0	-0.03	0.0	0.02	0.0	14.46
		14.45	0.0	0.0	0.0	25.0	0.0	-0.03	0.0	0.02	0.0	14.45
1187	2	52.59	8.90e-06	-3.92e-06	0.0	0.0	2.31	21.58	0.16	-4.41	-0.04	47.20
		47.20	-0.04	0.0	0.0	25.0	2.31	21.58	0.16	-4.41	8.90e-06	52.59
1187	3	190.14	1.20e-05	-1.39e-05	0.0	0.0	3.11	29.05	0.22	-5.89	-0.05	182.88
		182.88	-0.05	0.0	0.0	25.0	3.11	29.05	0.22	-5.89	1.20e-05	190.14
1188	1	14.45	0.0	-8.92e-06	0.0	0.0	0.0	-0.03	0.0	0.02	0.0	14.45
		14.43	0.0	0.0	0.0	50.0	0.0	-0.03	0.0	0.02	0.0	14.43

1188	2	47.29	0.12	-2.79e-05	0.0	0.0	2.31	-21.22	0.16	3.23	0.04	47.29
		36.68	0.04	0.0	0.0	50.0	2.31	-21.22	0.16	3.23	0.12	36.68
1188	3	182.96	0.16	-1.10e-04	0.0	0.0	3.11	-28.73	0.22	4.41	0.05	182.96
		168.60	0.05	0.0	0.0	50.0	3.11	-28.73	0.22	4.41	0.16	168.60
1189	1	15.00	0.0	-1.77e-05	0.0	0.0	0.0	-1.65	0.0	-3.41	0.0	15.00
		14.18	0.0	0.0	0.0	50.0	0.0	-1.65	0.0	-3.41	0.0	14.18
1189	2	36.62	0.05	-5.00e-05	0.0	0.0	3.20	9.05	0.23	4.16	-0.07	32.09
		32.09	-0.07	0.0	0.0	50.0	3.20	9.05	0.23	4.16	0.05	36.62
1189	3	165.79	0.06	-2.11e-04	0.0	0.0	4.32	4.04	0.31	-2.65	-0.10	163.78
		163.78	-0.10	0.0	0.0	50.0	4.32	4.04	0.31	-2.65	0.06	165.79
1190	1	14.18	0.0	-2.62e-05	0.0	0.0	0.0	-1.65	0.0	-3.41	0.0	14.18
		13.36	0.0	0.0	0.0	50.0	0.0	-1.65	0.0	-3.41	0.0	13.36
1190	2	41.15	0.16	-7.20e-05	0.0	0.0	3.20	9.05	0.23	4.16	0.05	36.62
		36.62	0.05	0.0	0.0	50.0	3.20	9.05	0.23	4.16	0.16	41.15
1190	3	167.81	0.22	-3.11e-04	0.0	0.0	4.32	4.04	0.31	-2.65	0.06	165.79
		165.79	0.06	0.0	0.0	50.0	4.32	4.04	0.31	-2.65	0.22	167.81
1191	1	13.36	0.0	-3.42e-05	0.0	0.0	0.0	-1.65	0.0	-3.41	0.0	13.36
		12.53	0.0	0.0	0.0	50.0	0.0	-1.65	0.0	-3.41	0.0	12.53
1191	2	45.67	0.28	-9.67e-05	0.0	0.0	3.20	9.05	0.23	4.16	0.16	41.15
		41.15	0.16	0.0	0.0	50.0	3.20	9.05	0.23	4.16	0.28	45.67
1191	3	169.83	0.37	-4.11e-04	0.0	0.0	4.32	4.04	0.31	-2.65	0.22	167.81
		167.81	0.22	0.0	0.0	50.0	4.32	4.04	0.31	-2.65	0.37	169.83
1192	1	14.87	0.0	-4.23e-05	0.0	0.0	0.0	2.28	0.0	3.06	0.0	13.73
		13.73	0.0	0.0	0.0	50.0	0.0	2.28	0.0	3.06	0.0	14.87
1192	2	40.19	-0.12	-1.19e-04	0.0	0.0	1.53	-58.75	0.75	30.50	-0.50	40.19
		10.82	-0.50	0.0	0.0	50.0	1.53	-58.75	0.75	30.50	-0.12	10.82
1192	3	165.32	-0.17	-5.08e-04	0.0	0.0	2.06	-72.33	1.01	48.80	-0.67	165.32
		129.15	-0.67	0.0	0.0	50.0	2.06	-72.33	1.01	48.80	-0.17	129.15
1193	1	13.08	0.0	-5.05e-05	0.0	0.0	0.0	-0.25	0.0	-3.08	0.0	13.08
		12.95	0.0	0.0	0.0	50.0	0.0	-0.25	0.0	-3.08	0.0	12.95
1193	2	31.79	-0.05	-1.35e-04	0.0	0.0	0.79	-4.07	0.09	34.72	-0.09	31.79
		29.76	-0.09	0.0	0.0	50.0	0.79	-4.07	0.09	34.72	-0.05	29.76
1193	3	153.18	-0.06	-5.96e-04	0.0	0.0	1.06	-8.79	0.13	39.58	-0.13	153.18
		148.79	-0.13	0.0	0.0	50.0	1.06	-8.79	0.13	39.58	-0.06	148.79
1194	1	12.95	0.0	-5.83e-05	0.0	0.0	0.0	-0.25	0.0	-3.08	0.0	12.95
		12.83	0.0	0.0	0.0	50.0	0.0	-0.25	0.0	-3.08	0.0	12.83
1194	2	29.76	-4.56e-05	-1.52e-04	0.0	0.0	0.79	-4.07	0.09	34.72	-0.05	29.76
		27.73	-0.05	0.0	0.0	50.0	0.79	-4.07	0.09	34.72	-4.56e-05	27.73
1194	3	148.79	-6.15e-05	-6.85e-04	0.0	0.0	1.06	-8.79	0.13	39.58	-0.06	148.79
		144.39	-0.06	0.0	0.0	50.0	1.06	-8.79	0.13	39.58	-6.15e-05	144.39
1195	1	12.83	0.0	-6.60e-05	0.0	0.0	0.0	-0.25	0.0	-3.08	0.0	12.83
		12.70	0.0	0.0	0.0	50.0	0.0	-0.25	0.0	-3.08	0.0	12.70
1195	2	27.73	0.05	-1.69e-04	0.0	0.0	0.79	-4.07	0.09	34.72	-4.56e-05	27.73
		25.70	-4.56e-05	0.0	0.0	50.0	0.79	-4.07	0.09	34.72	0.05	25.70
1195	3	144.39	0.06	-7.72e-04	0.0	0.0	1.06	-8.79	0.13	39.58	-6.15e-05	144.39
		140.00	-6.15e-05	0.0	0.0	50.0	1.06	-8.79	0.13	39.58	0.06	140.00
1196	1	12.70	0.0	-7.36e-05	0.0	0.0	0.0	-0.25	0.0	-3.08	0.0	12.70
		12.58	0.0	0.0	0.0	50.0	0.0	-0.25	0.0	-3.08	0.0	12.58
1196	2	25.70	0.09	-1.84e-04	0.0	0.0	0.79	-4.07	0.09	34.72	0.05	25.70
		23.66	0.05	0.0	0.0	50.0	0.79	-4.07	0.09	34.72	0.09	23.66
1196	3	140.00	0.13	-8.56e-04	0.0	0.0	1.06	-8.79	0.13	39.58	0.06	140.00
		135.60	0.06	0.0	0.0	50.0	1.06	-8.79	0.13	39.58	0.13	135.60
1197	1	11.49	0.0	-8.08e-05	0.0	0.0	0.0	-0.29	0.0	-4.62	0.0	11.49
		11.34	0.0	0.0	0.0	50.0	0.0	-0.29	0.0	-4.62	0.0	11.34
1197	2	32.25	-0.05	-2.01e-04	0.0	0.0	1.80	-6.50	0.09	32.59	-0.09	32.25
		29.00	-0.09	0.0	0.0	50.0	1.80	-6.50	0.09	32.59	-0.05	29.00
1197	3	144.59	-0.06	-9.40e-04	0.0	0.0	2.43	-16.44	0.13	32.97	-0.13	144.59
		136.37	-0.13	0.0	0.0	50.0	2.43	-16.44	0.13	32.97	-0.06	136.37
1198	1	11.34	0.0	-8.76e-05	0.0	0.0	0.0	-0.29	0.0	-4.62	0.0	11.34
		11.19	0.0	0.0	0.0	50.0	0.0	-0.29	0.0	-4.62	0.0	11.19
1198	2	29.00	3.48e-04	-2.19e-04	0.0	0.0	1.80	-6.50	0.09	32.59	-0.05	29.00
		25.75	-0.05	0.0	0.0	50.0	1.80	-6.50	0.09	32.59	3.48e-04	25.75
1198	3	136.37	4.70e-04	-1.02e-03	0.0	0.0	2.43	-16.44	0.13	32.97	-0.06	136.37
		128.15	-0.06	0.0	0.0	50.0	2.43	-16.44	0.13	32.97	4.70e-04	128.15
1199	1	11.19	0.0	-9.44e-05	0.0	0.0	0.0	-0.29	0.0	-4.62	0.0	11.19
		11.04	0.0	0.0	0.0	50.0	0.0	-0.29	0.0	-4.62	0.0	11.04
1199	2	25.75	0.05	-2.34e-04	0.0	0.0	1.80	-6.50	0.09	32.59	3.48e-04	25.75
		22.50	3.48e-04	0.0	0.0	50.0	1.80	-6.50	0.09	32.59	0.05	22.50
1199	3	128.15	0.06	-1.10e-03	0.0	0.0	2.43	-16.44	0.13	32.97	4.70e-04	128.15
		119.93	4.70e-04	0.0	0.0	50.0	2.43	-16.44	0.13	32.97	0.06	119.93
1200	1	11.04	0.0	-1.01e-04	0.0	0.0	0.0	-0.29	0.0	-4.62	0.0	11.04
		10.90	0.0	0.0	0.0	50.0	0.0	-0.29	0.0	-4.62	0.0	10.90



1200	2	22.50	0.09	-2.47e-04	0.0	0.0	1.80	-6.50	0.09	32.59	0.05	22.50
		19.25	0.05	0.0	0.0	50.0	1.80	-6.50	0.09	32.59	0.09	19.25
1200	3	119.93	0.13	-1.17e-03	0.0	0.0	2.43	-16.44	0.13	32.97	0.06	119.93
		111.71	0.06	0.0	0.0	50.0	2.43	-16.44	0.13	32.97	0.13	111.71
1201	1	9.03	0.0	-1.07e-04	0.0	0.0	0.0	-3.69	0.0	-8.45	0.0	9.03
		7.18	0.0	0.0	0.0	50.0	0.0	-3.69	0.0	-8.45	0.0	7.18
1201	2	49.76	0.50	-2.64e-04	0.0	0.0	0.97	40.22	0.61	36.84	0.20	49.76
		29.65	0.20	0.0	0.0	50.0	0.97	40.22	0.61	36.84	0.50	29.65
1201	3	138.44	0.68	-1.24e-03	0.0	0.0	1.32	34.30	0.83	29.46	0.26	121.29
		121.29	0.26	0.0	0.0	50.0	1.32	34.30	0.83	29.46	0.68	138.44
1202	1	10.99	0.0	-1.12e-04	0.0	0.0	0.0	-2.93	0.0	-3.87	0.0	10.99
		9.53	0.0	0.0	0.0	50.0	0.0	-2.93	0.0	-3.87	0.0	9.53
1202	2	11.67	-0.19	-2.81e-04	0.0	0.0	-0.87	2.82	0.29	44.93	-0.34	10.26
		10.26	-0.34	0.0	0.0	50.0	-0.87	2.82	0.29	44.93	-0.19	11.67
1202	3	94.25	-0.26	-1.31e-03	0.0	0.0	-1.18	-9.10	0.39	51.67	-0.45	89.70
		89.70	-0.45	0.0	0.0	50.0	-1.18	-9.10	0.39	51.67	-0.26	94.25
1203	1	9.53	0.0	-1.18e-04	0.0	0.0	0.0	-2.93	0.0	-3.87	0.0	9.53
		8.07	0.0	0.0	0.0	50.0	0.0	-2.93	0.0	-3.87	0.0	8.07
1203	2	13.08	-0.04	-2.88e-04	0.0	0.0	-0.87	2.82	0.29	44.93	-0.19	11.67
		11.67	-0.19	0.0	0.0	50.0	-0.87	2.82	0.29	44.93	-0.04	13.08
1203	3	89.70	-0.06	-1.36e-03	0.0	0.0	-1.18	-9.10	0.39	51.67	-0.26	89.70
		85.15	-0.26	0.0	0.0	50.0	-1.18	-9.10	0.39	51.67	-0.06	85.15
1204	1	8.07	0.0	-1.23e-04	0.0	0.0	0.0	-2.93	0.0	-3.87	0.0	8.07
		6.60	0.0	0.0	0.0	50.0	0.0	-2.93	0.0	-3.87	0.0	6.60
1204	2	14.49	0.10	-2.95e-04	0.0	0.0	-0.87	2.82	0.29	44.93	-0.04	13.08
		13.08	-0.04	0.0	0.0	50.0	-0.87	2.82	0.29	44.93	0.10	14.49
1204	3	85.15	0.14	-1.42e-03	0.0	0.0	-1.18	-9.10	0.39	51.67	-0.06	85.15
		80.59	-0.06	0.0	0.0	50.0	-1.18	-9.10	0.39	51.67	0.14	80.59
1205	1	6.07	0.0	-1.27e-04	0.0	0.0	0.0	-0.99	0.0	-4.79	0.0	6.07
		5.57	0.0	0.0	0.0	50.0	0.0	-0.99	0.0	-4.79	0.0	5.57
1205	2	20.19	-0.09	-3.05e-04	0.0	0.0	0.31	-5.78	0.17	41.54	-0.17	20.19
		17.31	-0.17	0.0	0.0	50.0	0.31	-5.78	0.17	41.54	-0.09	17.31
1205	3	87.02	-0.12	-1.46e-03	0.0	0.0	0.42	-20.32	0.23	45.18	-0.23	87.02
		76.86	-0.23	0.0	0.0	50.0	0.42	-20.32	0.23	45.18	-0.12	76.86
1206	1	5.57	0.0	-1.30e-04	0.0	0.0	0.0	-0.99	0.0	-4.79	0.0	5.57
		5.08	0.0	0.0	0.0	50.0	0.0	-0.99	0.0	-4.79	0.0	5.08
1206	2	17.31	-1.96e-04	-3.16e-04	0.0	0.0	0.31	-5.78	0.17	41.54	-0.09	17.31
		14.42	-0.09	0.0	0.0	50.0	0.31	-5.78	0.17	41.54	-1.96e-04	14.42
1206	3	76.86	-2.64e-04	-1.51e-03	0.0	0.0	0.42	-20.32	0.23	45.18	-0.12	76.86
		66.70	-0.12	0.0	0.0	50.0	0.42	-20.32	0.23	45.18	-2.64e-04	66.70
1207	1	5.08	0.0	-1.33e-04	0.0	0.0	0.0	-0.99	0.0	-4.79	0.0	5.08
		4.58	0.0	0.0	0.0	50.0	0.0	-0.99	0.0	-4.79	0.0	4.58
1207	2	14.42	0.09	-3.24e-04	0.0	0.0	0.31	-5.78	0.17	41.54	-1.96e-04	14.42
		11.53	-1.96e-04	0.0	0.0	50.0	0.31	-5.78	0.17	41.54	0.09	11.53
1207	3	66.70	0.12	-1.55e-03	0.0	0.0	0.42	-20.32	0.23	45.18	-2.64e-04	66.70
		56.54	-2.64e-04	0.0	0.0	50.0	0.42	-20.32	0.23	45.18	0.12	56.54
1208	1	4.58	0.0	-1.36e-04	0.0	0.0	0.0	-0.99	0.0	-4.79	0.0	4.58
		4.09	0.0	0.0	0.0	50.0	0.0	-0.99	0.0	-4.79	0.0	4.09
1208	2	11.53	0.17	-3.31e-04	0.0	0.0	0.31	-5.78	0.17	41.54	0.09	11.53
		8.64	0.09	0.0	0.0	50.0	0.31	-5.78	0.17	41.54	0.17	8.64
1208	3	56.54	0.23	-1.59e-03	0.0	0.0	0.42	-20.32	0.23	45.18	0.12	56.54
		46.38	0.12	0.0	0.0	50.0	0.42	-20.32	0.23	45.18	0.23	46.38
1209	1	0.24	0.0	-1.37e-04	0.0	0.0	0.0	0.18	0.0	-3.48	0.0	0.15
		0.15	0.0	0.0	0.0	50.0	0.0	0.18	0.0	-3.48	0.0	0.24
1209	2	40.77	0.08	-3.45e-04	0.0	0.0	1.28	-20.62	0.40	39.22	-0.12	40.77
		30.46	-0.12	0.0	0.0	50.0	1.28	-20.62	0.40	39.22	0.08	30.46
1209	3	80.56	0.11	-1.62e-03	0.0	0.0	1.73	-42.04	0.53	47.26	-0.16	80.56
		59.54	-0.16	0.0	0.0	50.0	1.73	-42.04	0.53	47.26	0.11	59.54
1210	1	0.33	0.0	-1.37e-04	0.0	0.0	0.0	0.18	0.0	-3.48	0.0	0.24
		0.24	0.0	0.0	0.0	50.0	0.0	0.18	0.0	-3.48	0.0	0.33
1210	2	30.46	0.28	-3.64e-04	0.0	0.0	1.28	-20.62	0.40	39.22	0.08	30.46
		20.15	0.08	0.0	0.0	50.0	1.28	-20.62	0.40	39.22	0.28	20.15
1210	3	59.54	0.38	-1.66e-03	0.0	0.0	1.73	-42.04	0.53	47.26	0.11	59.54
		38.52	0.11	0.0	0.0	50.0	1.73	-42.04	0.53	47.26	0.38	38.52
1211	1	0.43	0.0	-1.38e-04	0.0	0.0	0.0	0.18	0.0	-3.48	0.0	0.33
		0.33	0.0	0.0	0.0	50.0	0.0	0.18	0.0	-3.48	0.0	0.43
1211	2	20.15	0.48	-3.76e-04	0.0	0.0	1.28	-20.62	0.40	39.22	0.28	20.15
		9.83	0.28	0.0	0.0	50.0	1.28	-20.62	0.40	39.22	0.48	9.83
1211	3	38.52	0.65	-1.68e-03	0.0	0.0	1.73	-42.04	0.53	47.26	0.38	38.52
		17.50	0.38	0.0	0.0	50.0	1.73	-42.04	0.53	47.26	0.65	17.50
1212	1	14.45	0.0	-1.21e-06	0.0	0.0	0.0	-0.03	0.0	0.02	0.0	14.45
		14.45	0.0	0.0	0.0	25.0	0.0	-0.03	0.0	0.02	0.0	14.45

1212	2	52.59	0.04	-3.70e-06	0.0	0.0	2.31	-21.22	0.16	3.23	8.90e-06	52.59
		47.29	8.90e-06	0.0	0.0	25.0	2.31	-21.22	0.16	3.23	0.04	47.29
1212	3	190.14	0.05	-1.43e-05	0.0	0.0	3.11	-28.73	0.22	4.41	1.20e-05	190.14
		182.96	1.20e-05	0.0	0.0	25.0	3.11	-28.73	0.22	4.41	0.05	182.96
1213	1	-0.93	0.0	-1.77e-05	0.0	0.0	0.0	-3.31	0.0	-3.96	0.0	-0.93
		-2.12	0.0	0.0	0.0	36.0	0.0	-3.31	0.0	-3.96	0.0	-2.12
1213	2	1.12	0.10	-3.98e-05	0.0	0.0	-8.03e-05	6.68	-0.54	8.14	0.10	-1.28
		-1.28	-0.10	0.0	0.0	36.0	-8.03e-05	6.68	-0.54	8.14	-0.10	1.12
1213	3	-2.64	0.13	-1.14e-05	-8.51	0.0	-1.08e-04	5.29	-0.72	1.41	0.13	-3.23
		-3.23	-0.13	0.0	0.0	36.0	-1.08e-04	-3.22	-0.72	1.41	-0.13	-2.86
1214	1	-3.00	0.0	-3.36e-05	0.0	0.0	0.0	4.92	0.0	-3.19	0.0	-4.77
		-4.77	0.0	0.0	0.0	36.0	0.0	4.92	0.0	-3.19	0.0	-3.00
1214	2	-2.97	0.08	-7.25e-05	0.0	0.0	0.01	-10.43	-0.48	6.56	0.08	-2.97
		-6.72	-0.09	0.0	0.0	36.0	0.01	-10.43	-0.48	6.56	-0.09	-6.72
1214	3	-15.39	0.11	-1.70e-05	-8.51	0.0	0.01	2.00	-0.65	1.12	0.11	-15.48
		-16.29	-0.13	0.0	0.0	36.0	0.01	-6.51	-0.65	1.12	-0.13	-16.29
1215	1	-6.21	0.0	-4.94e-05	0.0	0.0	0.0	-9.59	0.0	-3.84	0.0	-6.21
		-9.66	0.0	0.0	0.0	36.0	0.0	-9.59	0.0	-3.84	0.0	-9.66
1215	2	-6.07	0.06	-1.06e-04	0.0	0.0	0.18	25.69	0.08	7.81	0.03	-15.31
		-15.31	0.03	0.0	0.0	36.0	0.18	25.69	0.08	7.81	0.06	-6.07
1215	3	-31.66	0.08	-2.40e-05	-8.51	0.0	0.24	16.11	0.11	1.27	0.04	-35.93
		-35.93	0.04	0.0	0.0	36.0	0.24	7.61	0.11	1.27	0.08	-31.66
1216	1	-2.98	0.0	-5.86e-05	0.0	0.0	0.0	0.09	0.0	-2.36	0.0	-3.01
		-3.01	0.0	0.0	0.0	36.0	0.0	0.09	0.0	-2.36	0.0	-2.98
1216	2	-5.03	0.03	-1.27e-04	0.0	0.0	4.61e-04	-0.47	-0.14	5.52	0.03	-5.03
		-5.20	-0.03	0.0	0.0	36.0	4.61e-04	-0.47	-0.14	5.52	-0.03	-5.20
1216	3	-13.75	0.03	-3.02e-05	-8.51	0.0	6.23e-04	3.83	-0.19	1.76	0.03	-14.06
		-14.21	-0.03	0.0	0.0	36.0	6.23e-04	-4.67	-0.19	1.76	-0.03	-14.21
1217	1	-7.87	0.0	-6.81e-05	0.0	0.0	0.0	-8.87	0.0	-4.48	0.0	-7.87
		-11.06	0.0	0.0	0.0	36.0	0.0	-8.87	0.0	-4.48	0.0	-11.06
1217	2	-15.53	-0.01	-1.49e-04	0.0	0.0	0.19	19.28	0.19	10.31	-0.08	-22.48
		-22.48	-0.08	0.0	0.0	36.0	0.19	19.28	0.19	10.31	-0.01	-15.53
1217	3	-47.55	-0.01	-3.68e-05	-8.51	0.0	0.26	8.61	0.26	3.07	-0.11	-49.12
		-49.12	-0.11	0.0	0.0	36.0	0.26	0.11	0.26	3.07	-0.01	-47.55
1218	1	-4.51	0.0	-7.08e-05	0.0	0.0	0.0	-3.96	0.0	1.29	0.0	-4.51
		-5.93	0.0	0.0	0.0	36.0	0.0	-3.96	0.0	1.29	0.0	-5.93
1218	2	-8.81	0.02	-1.55e-04	0.0	0.0	7.20e-03	9.53	0.11	-3.23	-0.01	-12.24
		-12.24	-0.01	0.0	0.0	36.0	7.20e-03	9.53	0.11	-3.23	0.02	-8.81
1218	3	-26.10	0.03	-3.84e-05	-8.51	0.0	9.72e-03	7.51	0.14	-1.25	-0.02	-27.30
		-27.30	-0.02	0.0	0.0	36.0	9.72e-03	-0.99	0.14	-1.25	0.03	-26.10
1219	1	-4.58	0.0	-7.10e-05	0.0	0.0	0.0	-3.72	0.0	-1.47	0.0	-4.58
		-5.91	0.0	0.0	0.0	36.0	0.0	-3.72	0.0	-1.47	0.0	-5.91
1219	2	-8.91	0.03	-1.55e-04	0.0	0.0	-0.01	9.14	0.12	3.44	-0.01	-12.20
		-12.20	-0.01	0.0	0.0	36.0	-0.01	9.14	0.12	3.44	0.03	-8.91
1219	3	-26.19	0.04	-3.82e-05	-8.51	0.0	-0.02	7.62	0.17	1.06	-0.02	-27.42
		-27.42	-0.02	0.0	0.0	36.0	-0.02	-0.88	0.17	1.06	0.04	-26.19
1220	1	-7.81	0.0	-6.91e-05	0.0	0.0	0.0	-9.63	0.0	4.33	0.0	-7.81
		-11.28	0.0	0.0	0.0	36.0	0.0	-9.63	0.0	4.33	0.0	-11.28
1220	2	-15.49	-0.07	-1.50e-04	0.0	0.0	-0.34	19.97	0.07	-10.07	-0.09	-22.68
		-22.68	-0.09	0.0	0.0	36.0	-0.34	19.97	0.07	-10.07	-0.07	-15.49
1220	3	-48.02	-0.09	-3.59e-05	-8.51	0.0	-0.46	7.60	0.09	-3.13	-0.13	-49.24
		-49.24	-0.13	0.0	0.0	36.0	-0.46	-0.91	0.09	-3.13	-0.09	-48.02
1221	1	-3.06	0.0	-6.02e-05	0.0	0.0	0.0	0.03	0.0	2.17	0.0	-3.06
		-3.07	0.0	0.0	0.0	36.0	0.0	0.03	0.0	2.17	0.0	-3.07
1221	2	-5.09	0.07	-1.29e-04	0.0	0.0	4.18e-05	-0.30	-0.42	-5.26	0.07	-5.09
		-5.20	-0.08	0.0	0.0	36.0	4.18e-05	-0.30	-0.42	-5.26	-0.08	-5.20
1221	3	-13.97	0.10	-2.88e-05	-8.51	0.0	5.64e-05	3.92	-0.57	-1.89	0.10	-14.30
		-14.42	-0.10	0.0	0.0	36.0	5.64e-05	-4.58	-0.57	-1.89	-0.10	-14.42
1222	1	-6.89	0.0	-5.16e-05	0.0	0.0	0.0	-7.63	0.0	3.92	0.0	-6.89
		-9.64	0.0	0.0	0.0	36.0	0.0	-7.63	0.0	3.92	0.0	-9.64
1222	2	-7.00	-0.04	-1.08e-04	0.0	0.0	0.29	20.99	0.10	-8.27	-0.08	-14.56
		-14.56	-0.08	0.0	0.0	36.0	0.29	20.99	0.10	-8.27	-0.04	-7.00
1222	3	-32.91	-0.06	-2.21e-05	-8.51	0.0	0.39	14.55	0.13	-1.69	-0.11	-36.62
		-36.62	-0.11	0.0	0.0	36.0	0.39	6.04	0.13	-1.69	-0.06	-32.91
1223	1	-3.89	0.0	-3.88e-05	0.0	0.0	0.0	2.60	0.0	0.92	0.0	-4.82
		-4.82	0.0	0.0	0.0	36.0	0.0	2.60	0.0	0.92	0.0	-3.89
1223	2	-3.53	0.01	-8.02e-05	0.0	0.0	-3.56e-03	-7.09	0.06	-2.67	-0.01	-3.53
		-6.08	-0.01	0.0	0.0	36.0	-3.56e-03	-7.09	0.06	-2.67	0.01	-6.08
1223	3	-16.29	0.02	-1.45e-05	-8.51	0.0	-4.81e-03	0.65	0.08	-1.54	-0.01	-16.30
		-17.60	-0.01	0.0	0.0	36.0	-4.81e-03	-7.86	0.08	-1.54	0.02	-17.60
1224	1	-1.68	0.0	-2.57e-05	0.0	0.0	0.0	10.14	0.0	13.76	0.0	-5.33
		-5.33	0.0	0.0	0.0	36.0	0.0	10.14	0.0	13.76	0.0	-1.68

1224	2	2.76	-2.00e-03	-5.25e-05	0.0	0.0	0.04	-12.98	0.10	-23.68	-0.04	2.76
		-1.91	-0.04	0.0	0.0	36.0	0.04	-12.98	0.10	-23.68	-2.00e-03	-1.91
1224	3	-5.24	-2.69e-03	-8.57e-06	-8.51	0.0	0.06	12.92	0.13	2.26	-0.05	-8.37
		-8.37	-0.05	0.0	0.0	36.0	0.06	4.42	0.13	2.26	-2.69e-03	-5.24
1225	1	5.91	0.0	-1.63e-04	0.0	0.0	0.0	1.24	0.0	15.36	0.0	5.29
		5.29	0.0	0.0	0.0	50.0	0.0	1.24	0.0	15.36	0.0	5.91
1225	2	4.99	0.04	-2.42e-04	0.0	0.0	0.28	2.92	0.06	-32.24	0.01	3.53
		3.53	0.01	0.0	0.0	50.0	0.28	2.92	0.06	-32.24	0.04	4.99
1225	3	45.84	0.05	-1.55e-03	0.0	0.0	0.37	21.41	0.07	-5.44	0.02	35.13
		35.13	0.02	0.0	0.0	50.0	0.37	21.41	0.07	-5.44	0.05	45.84
1226	1	4.23	0.0	-1.61e-04	0.0	0.0	0.0	4.55	0.0	16.29	0.0	1.95
		1.95	0.0	0.0	0.0	50.0	0.0	4.55	0.0	16.29	0.0	4.23
1226	2	13.13	-0.03	-2.37e-04	0.0	0.0	-0.26	-3.76	0.06	-30.96	-0.06	13.13
		11.25	-0.06	0.0	0.0	50.0	-0.26	-3.76	0.06	-30.96	-0.03	11.25
1226	3	55.31	-0.04	-1.52e-03	0.0	0.0	-0.35	16.13	0.07	-2.21	-0.07	47.25
		47.25	-0.07	0.0	0.0	50.0	-0.35	16.13	0.07	-2.21	-0.04	55.31
1227	1	6.50	0.0	-1.58e-04	0.0	0.0	0.0	4.55	0.0	16.29	0.0	4.23
		4.23	0.0	0.0	0.0	50.0	0.0	4.55	0.0	16.29	0.0	6.50
1227	2	11.25	7.67e-05	-2.31e-04	0.0	0.0	-0.26	-3.76	0.06	-30.96	-0.03	11.25
		9.37	-0.03	0.0	0.0	50.0	-0.26	-3.76	0.06	-30.96	7.67e-05	9.37
1227	3	63.38	1.03e-04	-1.49e-03	0.0	0.0	-0.35	16.13	0.07	-2.21	-0.04	55.31
		55.31	-0.04	0.0	0.0	50.0	-0.35	16.13	0.07	-2.21	1.03e-04	63.38
1228	1	8.78	0.0	-1.55e-04	0.0	0.0	0.0	4.55	0.0	16.29	0.0	6.50
		6.50	0.0	0.0	0.0	50.0	0.0	4.55	0.0	16.29	0.0	8.78
1228	2	9.37	0.03	-2.25e-04	0.0	0.0	-0.26	-3.76	0.06	-30.96	7.67e-05	9.37
		7.49	7.67e-05	0.0	0.0	50.0	-0.26	-3.76	0.06	-30.96	0.03	7.49
1228	3	71.44	0.04	-1.45e-03	0.0	0.0	-0.35	16.13	0.07	-2.21	1.03e-04	63.38
		63.38	1.03e-04	0.0	0.0	50.0	-0.35	16.13	0.07	-2.21	0.04	71.44
1229	1	11.05	0.0	-1.49e-04	0.0	0.0	0.0	4.55	0.0	16.29	0.0	8.78
		8.78	0.0	0.0	0.0	50.0	0.0	4.55	0.0	16.29	0.0	11.05
1229	2	7.49	0.06	-2.20e-04	0.0	0.0	-0.26	-3.76	0.06	-30.96	0.03	7.49
		5.62	0.03	0.0	0.0	50.0	-0.26	-3.76	0.06	-30.96	0.06	5.62
1229	3	79.50	0.07	-1.40e-03	0.0	0.0	-0.35	16.13	0.07	-2.21	0.04	71.44
		71.44	0.04	0.0	0.0	50.0	-0.35	16.13	0.07	-2.21	0.07	79.50
1230	1	7.86	0.0	-1.44e-04	0.0	0.0	0.0	-0.37	0.0	21.06	0.0	7.68
		7.68	0.0	0.0	0.0	50.0	0.0	-0.37	0.0	21.06	0.0	7.86
1230	2	15.51	-1.12e-03	-2.15e-04	0.0	0.0	-0.74	6.67	0.04	-27.99	-0.02	12.17
		12.17	-0.02	0.0	0.0	50.0	-0.74	6.67	0.04	-27.99	-1.12e-03	15.51
1230	3	87.69	-1.51e-03	-1.36e-03	0.0	0.0	-1.00	14.13	0.06	13.27	-0.03	80.62
		80.62	-0.03	0.0	0.0	50.0	-1.00	14.13	0.06	13.27	-1.51e-03	87.69
1231	1	7.68	0.0	-1.39e-04	0.0	0.0	0.0	-0.37	0.0	21.06	0.0	7.50
		7.50	0.0	0.0	0.0	50.0	0.0	-0.37	0.0	21.06	0.0	7.68
1231	2	18.84	0.02	-2.05e-04	0.0	0.0	-0.74	6.67	0.04	-27.99	-1.12e-03	15.51
		15.51	-1.12e-03	0.0	0.0	50.0	-0.74	6.67	0.04	-27.99	0.02	18.84
1231	3	94.75	0.03	-1.30e-03	0.0	0.0	-1.00	14.13	0.06	13.27	-1.51e-03	87.69
		87.69	-1.51e-03	0.0	0.0	50.0	-1.00	14.13	0.06	13.27	0.03	94.75
1232	1	7.50	0.0	-1.35e-04	0.0	0.0	0.0	-0.37	0.0	21.06	0.0	7.31
		7.31	0.0	0.0	0.0	50.0	0.0	-0.37	0.0	21.06	0.0	7.50
1232	2	22.17	0.04	-1.94e-04	0.0	0.0	-0.74	6.67	0.04	-27.99	0.02	18.84
		18.84	0.02	0.0	0.0	50.0	-0.74	6.67	0.04	-27.99	0.04	22.17
1232	3	101.82	0.06	-1.25e-03	0.0	0.0	-1.00	14.13	0.06	13.27	0.03	94.75
		94.75	0.03	0.0	0.0	50.0	-1.00	14.13	0.06	13.27	0.06	101.82
1233	1	18.86	0.0	-1.27e-04	0.0	0.0	0.0	-7.61	0.0	1.62	0.0	18.86
		15.05	0.0	0.0	0.0	50.0	0.0	-7.61	0.0	1.62	0.0	15.05
1233	2	13.68	0.02	-1.86e-04	0.0	0.0	-0.47	24.16	0.19	-37.71	-0.08	1.60
		1.60	-0.08	0.0	0.0	50.0	-0.47	24.16	0.19	-37.71	0.02	13.68
1233	3	114.26	0.02	-1.19e-03	0.0	0.0	-0.64	25.77	0.26	-47.35	-0.11	101.37
		101.37	-0.11	0.0	0.0	50.0	-0.64	25.77	0.26	-47.35	0.02	114.26
1234	1	12.21	0.0	-1.19e-04	0.0	0.0	0.0	1.98	0.0	7.83	0.0	11.22
		11.22	0.0	0.0	0.0	50.0	0.0	1.98	0.0	7.83	0.0	12.21
1234	2	21.50	-6.33e-03	-1.77e-04	0.0	0.0	-0.39	-1.53	0.01	-22.39	-0.01	21.50
		20.73	-0.01	0.0	0.0	50.0	-0.39	-1.53	0.01	-22.39	-6.33e-03	20.73
1234	3	120.36	-8.55e-03	-1.12e-03	0.0	0.0	-0.53	9.66	0.02	-11.42	-0.02	115.53
		115.53	-0.02	0.0	0.0	50.0	-0.53	9.66	0.02	-11.42	-8.55e-03	120.36
1235	1	13.20	0.0	-1.12e-04	0.0	0.0	0.0	1.98	0.0	7.83	0.0	12.21
		12.21	0.0	0.0	0.0	50.0	0.0	1.98	0.0	7.83	0.0	13.20
1235	2	20.73	1.91e-04	-1.64e-04	0.0	0.0	-0.39	-1.53	0.01	-22.39	-6.33e-03	20.73
		19.97	-6.33e-03	0.0	0.0	50.0	-0.39	-1.53	0.01	-22.39	1.91e-04	19.97
1235	3	125.19	2.58e-04	-1.05e-03	0.0	0.0	-0.53	9.66	0.02	-11.42	-8.55e-03	120.36
		120.36	-8.55e-03	0.0	0.0	50.0	-0.53	9.66	0.02	-11.42	2.58e-04	125.19
1236	1	14.19	0.0	-1.04e-04	0.0	0.0	0.0	1.98	0.0	7.83	0.0	13.20
		13.20	0.0	0.0	0.0	50.0	0.0	1.98	0.0	7.83	0.0	14.19

<b>ALLEGATO 1 RISULTATI ANALISI PRO_SAP SCHEMA IMPALCATO</b>	<b>S.S. N.9 "Via Emilia" VARIANTE DI CASALPUSTERLENGO ED ELIMINAZIONE PASSAGGIO A LIVELLO SULLA S.S. N.234</b>
--	--

1236	2	19.97	6.71e-03	-1.52e-04	0.0	0.0	-0.39	-1.53	0.01	-22.39	1.91e-04	19.97
		19.20	1.91e-04	0.0	0.0	50.0	-0.39	-1.53	0.01	-22.39	6.71e-03	19.20
1236	3	130.01	9.06e-03	-9.70e-04	0.0	0.0	-0.53	9.66	0.02	-11.42	2.58e-04	125.19
		125.19	2.58e-04	0.0	0.0	50.0	-0.53	9.66	0.02	-11.42	9.06e-03	130.01
1237	1	15.18	0.0	-9.51e-05	0.0	0.0	0.0	1.98	0.0	7.83	0.0	14.19
		14.19	0.0	0.0	0.0	50.0	0.0	1.98	0.0	7.83	0.0	15.18
1237	2	19.20	0.01	-1.41e-04	0.0	0.0	-0.39	-1.53	0.01	-22.39	6.71e-03	19.20
		18.44	6.71e-03	0.0	0.0	50.0	-0.39	-1.53	0.01	-22.39	0.01	18.44
1237	3	134.84	0.02	-8.92e-04	0.0	0.0	-0.53	9.66	0.02	-11.42	9.06e-03	130.01
		130.01	9.06e-03	0.0	0.0	50.0	-0.53	9.66	0.02	-11.42	0.02	134.84
1238	1	13.76	0.0	-8.67e-05	0.0	0.0	0.0	1.89	0.0	10.84	0.0	12.81
		12.81	0.0	0.0	0.0	50.0	0.0	1.89	0.0	10.84	0.0	13.76
1238	2	23.96	-5.93e-03	-1.28e-04	0.0	0.0	-0.53	-1.06	0.01	-17.37	-0.01	23.96
		23.43	-0.01	0.0	0.0	50.0	-0.53	-1.06	0.01	-17.37	-5.93e-03	23.43
1238	3	139.52	-8.01e-03	-8.11e-04	0.0	0.0	-0.72	5.82	0.02	2.64	-0.02	136.61
		136.61	-0.02	0.0	0.0	50.0	-0.72	5.82	0.02	2.64	-8.01e-03	139.52
1239	1	14.70	0.0	-7.85e-05	0.0	0.0	0.0	1.89	0.0	10.84	0.0	13.76
		13.76	0.0	0.0	0.0	50.0	0.0	1.89	0.0	10.84	0.0	14.70
1239	2	23.43	3.60e-04	-1.14e-04	0.0	0.0	-0.53	-1.06	0.01	-17.37	-5.93e-03	23.43
		22.90	-5.93e-03	0.0	0.0	50.0	-0.53	-1.06	0.01	-17.37	3.60e-04	22.90
1239	3	142.43	4.85e-04	-7.27e-04	0.0	0.0	-0.72	5.82	0.02	2.64	-8.01e-03	139.52
		139.52	-8.01e-03	0.0	0.0	50.0	-0.72	5.82	0.02	2.64	4.85e-04	142.43
1240	1	15.65	0.0	-6.97e-05	0.0	0.0	0.0	1.89	0.0	10.84	0.0	14.70
		14.70	0.0	0.0	0.0	50.0	0.0	1.89	0.0	10.84	0.0	15.65
1240	2	22.90	6.65e-03	-1.00e-04	0.0	0.0	-0.53	-1.06	0.01	-17.37	3.60e-04	22.90
		22.37	3.60e-04	0.0	0.0	50.0	-0.53	-1.06	0.01	-17.37	6.65e-03	22.37
1240	3	145.34	8.98e-03	-6.42e-04	0.0	0.0	-0.72	5.82	0.02	2.64	4.85e-04	142.43
		142.43	4.85e-04	0.0	0.0	50.0	-0.72	5.82	0.02	2.64	8.98e-03	145.34
1241	1	16.59	0.0	-6.03e-05	0.0	0.0	0.0	1.89	0.0	10.84	0.0	15.65
		15.65	0.0	0.0	0.0	50.0	0.0	1.89	0.0	10.84	0.0	16.59
1241	2	22.37	0.01	-8.68e-05	0.0	0.0	-0.53	-1.06	0.01	-17.37	6.65e-03	22.37
		21.84	6.65e-03	0.0	0.0	50.0	-0.53	-1.06	0.01	-17.37	0.01	21.84
1241	3	148.25	0.02	-5.55e-04	0.0	0.0	-0.72	5.82	0.02	2.64	8.98e-03	145.34
		145.34	8.98e-03	0.0	0.0	50.0	-0.72	5.82	0.02	2.64	0.02	148.25
1242	1	17.49	0.0	-5.12e-05	0.0	0.0	0.0	10.76	0.0	18.71	0.0	12.12
		12.12	0.0	0.0	0.0	50.0	0.0	10.76	0.0	18.71	0.0	17.49
1242	2	32.15	0.09	-7.15e-05	0.0	0.0	-0.34	-20.34	-0.18	5.11	0.09	32.15
		21.98	4.34e-03	0.0	0.0	50.0	-0.34	-20.34	-0.18	5.11	4.34e-03	21.98
1242	3	151.32	0.13	-4.65e-04	0.0	0.0	-0.46	-2.79	-0.24	51.76	0.13	151.32
		149.92	5.86e-03	0.0	0.0	50.0	-0.46	-2.79	-0.24	51.76	5.86e-03	149.92
1243	1	20.58	0.0	-4.05e-05	0.0	0.0	0.0	-3.86	0.0	-4.14	0.0	20.58
		18.65	0.0	0.0	0.0	50.0	0.0	-3.86	0.0	-4.14	0.0	18.65
1243	2	20.43	-0.02	-5.87e-05	0.0	0.0	-0.26	9.36	5.45e-03	-12.67	-0.02	15.75
		15.75	-0.02	0.0	0.0	50.0	-0.26	9.36	5.45e-03	-12.67	-0.02	20.43
1243	3	152.60	-0.02	-3.75e-04	0.0	0.0	-0.36	7.53	7.36e-03	-26.95	-0.03	148.84
		148.84	-0.03	0.0	0.0	50.0	-0.36	7.53	7.36e-03	-26.95	-0.02	152.60
1244	1	18.65	0.0	-2.93e-05	0.0	0.0	0.0	-3.86	0.0	-4.14	0.0	18.65
		16.72	0.0	0.0	0.0	50.0	0.0	-3.86	0.0	-4.14	0.0	16.72
1244	2	25.11	-0.02	-4.65e-05	0.0	0.0	-0.26	9.36	5.45e-03	-12.67	-0.02	20.43
		20.43	-0.02	0.0	0.0	50.0	-0.26	9.36	5.45e-03	-12.67	-0.02	25.11
1244	3	156.37	-0.02	-2.84e-04	0.0	0.0	-0.36	7.53	7.36e-03	-26.95	-0.02	152.60
		152.60	-0.02	0.0	0.0	50.0	-0.36	7.53	7.36e-03	-26.95	-0.02	156.37
1245	1	16.72	0.0	-1.93e-05	0.0	0.0	0.0	-3.86	0.0	-4.14	0.0	16.72
		14.79	0.0	0.0	0.0	50.0	0.0	-3.86	0.0	-4.14	0.0	14.79
1245	2	29.79	-0.01	-3.14e-05	0.0	0.0	-0.26	9.36	5.45e-03	-12.67	-0.02	25.11
		25.11	-0.02	0.0	0.0	50.0	-0.26	9.36	5.45e-03	-12.67	-0.01	29.79
1245	3	160.14	-0.02	-1.90e-04	0.0	0.0	-0.36	7.53	7.36e-03	-26.95	-0.02	156.37
		156.37	-0.02	0.0	0.0	50.0	-0.36	7.53	7.36e-03	-26.95	-0.02	160.14
1246	1	16.12	0.0	-9.84e-06	0.0	0.0	0.0	0.10	0.0	0.36	0.0	16.07
		16.07	0.0	0.0	0.0	50.0	0.0	0.10	0.0	0.36	0.0	16.12
1246	2	26.56	1.32e-03	-1.50e-05	0.0	0.0	-0.16	-0.17	-1.75e-03	-0.42	1.32e-03	26.56
		26.48	4.44e-04	0.0	0.0	50.0	-0.16	-0.17	-1.75e-03	-0.42	4.44e-04	26.48
1246	3	158.89	1.78e-03	-9.44e-05	0.0	0.0	-0.21	0.02	-2.36e-03	0.35	1.78e-03	158.88
		158.88	5.99e-04	0.0	0.0	50.0	-0.21	0.02	-2.36e-03	0.35	5.99e-04	158.89
1247	1	16.15	0.0	-1.30e-06	0.0	0.0	0.0	0.10	0.0	0.36	0.0	16.12
		16.12	0.0	0.0	0.0	25.0	0.0	0.10	0.0	0.36	0.0	16.15
1247	2	26.48	4.44e-04	-1.56e-06	0.0	0.0	-0.16	-0.17	-1.75e-03	-0.42	4.44e-04	26.48
		26.44	6.97e-06	0.0	0.0	25.0	-0.16	-0.17	-1.75e-03	-0.42	6.97e-06	26.44
1247	3	158.89	5.99e-04	-1.15e-05	0.0	0.0	-0.21	0.02	-2.36e-03	0.35	5.99e-04	158.89
		158.89	9.41e-06	0.0	0.0	25.0	-0.21	0.02	-2.36e-03	0.35	9.41e-06	158.89
1248	1	16.22	0.0	-9.53e-06	0.0	0.0	0.0	0.10	0.0	0.36	0.0	16.17
		16.17	0.0	0.0	0.0	50.0	0.0	0.10	0.0	0.36	0.0	16.22

<b>ALLEGATO 1 RISULTATI ANALISI PRO_SAP SCHEMA IMPALCATO</b>	<b>S.S. N.9 "Via Emilia" VARIANTE DI CASALPUSTERLENGO ED ELIMINAZIONE PASSAGGIO A LIVELLO SULLA S.S. N.234</b>
--	--

1248	2	26.39	-4.30e-04	-1.67e-05	0.0	0.0	-0.16	-0.17	-1.75e-03	-0.42	-4.30e-04	26.39
		26.31	-1.30e-03	0.0	0.0	50.0	-0.16	-0.17	-1.75e-03	-0.42	-1.30e-03	26.31
1248	3	158.91	-5.80e-04	-9.62e-05	0.0	0.0	-0.21	0.02	-2.36e-03	0.35	-5.80e-04	158.90
		158.90	-1.76e-03	0.0	0.0	50.0	-0.21	0.02	-2.36e-03	0.35	-1.76e-03	158.91
1249	1	16.65	0.0	-1.90e-05	0.0	0.0	0.0	3.81	0.0	4.94	0.0	14.75
		14.75	0.0	0.0	0.0	50.0	0.0	3.81	0.0	4.94	0.0	16.65
1249	2	29.75	0.02	-3.31e-05	0.0	0.0	-0.03	-9.31	0.01	11.78	0.01	29.75
		25.10	0.01	0.0	0.0	50.0	-0.03	-9.31	0.01	11.78	0.02	25.10
1249	3	159.97	0.02	-1.92e-04	0.0	0.0	-0.04	-7.60	0.01	27.77	0.02	159.97
		156.17	0.02	0.0	0.0	50.0	-0.04	-7.60	0.01	27.77	0.02	156.17
1250	1	18.56	0.0	-2.90e-05	0.0	0.0	0.0	3.81	0.0	4.94	0.0	16.65
		16.65	0.0	0.0	0.0	50.0	0.0	3.81	0.0	4.94	0.0	18.56
1250	2	25.10	0.02	-4.82e-05	0.0	0.0	-0.03	-9.31	0.01	11.78	0.02	25.10
		20.44	0.02	0.0	0.0	50.0	-0.03	-9.31	0.01	11.78	0.02	20.44
1250	3	156.17	0.03	-2.85e-04	0.0	0.0	-0.04	-7.60	0.01	27.77	0.02	156.17
		152.37	0.02	0.0	0.0	50.0	-0.04	-7.60	0.01	27.77	0.03	152.37
1251	1	20.47	0.0	-4.01e-05	0.0	0.0	0.0	3.81	0.0	4.94	0.0	18.56
		18.56	0.0	0.0	0.0	50.0	0.0	3.81	0.0	4.94	0.0	20.47
1251	2	20.44	0.03	-6.04e-05	0.0	0.0	-0.03	-9.31	0.01	11.78	0.02	20.44
		15.78	0.02	0.0	0.0	50.0	-0.03	-9.31	0.01	11.78	0.03	15.78
1251	3	152.37	0.04	-3.77e-04	0.0	0.0	-0.04	-7.60	0.01	27.77	0.03	152.37
		148.56	0.03	0.0	0.0	50.0	-0.04	-7.60	0.01	27.77	0.04	148.56
1252	1	17.94	0.0	-5.09e-05	0.0	0.0	0.0	-11.43	0.0	-18.08	0.0	17.94
		12.23	0.0	0.0	0.0	50.0	0.0	-11.43	0.0	-18.08	0.0	12.23
1252	2	31.85	0.02	-7.31e-05	0.0	0.0	0.03	20.89	-0.30	-6.04	0.02	21.40
		21.40	-0.13	0.0	0.0	50.0	0.03	20.89	-0.30	-6.04	-0.13	31.85
1252	3	151.18	0.03	-4.67e-04	0.0	0.0	0.04	1.82	-0.40	-51.41	0.03	150.27
		150.27	-0.18	0.0	0.0	50.0	0.04	1.82	-0.40	-51.41	-0.18	151.18
1253	1	16.56	0.0	-6.00e-05	0.0	0.0	0.0	-1.80	0.0	-10.26	0.0	16.56
		15.66	0.0	0.0	0.0	50.0	0.0	-1.80	0.0	-10.26	0.0	15.66
1253	2	22.24	-0.02	-8.82e-05	0.0	0.0	0.10	0.92	0.04	16.63	-0.04	21.78
		21.78	-0.04	0.0	0.0	50.0	0.10	0.92	0.04	16.63	-0.02	22.24
1253	3	148.05	-0.03	-5.56e-04	0.0	0.0	0.14	-5.78	0.05	-2.17	-0.05	148.05
		145.16	-0.05	0.0	0.0	50.0	0.14	-5.78	0.05	-2.17	-0.03	145.16
1254	1	15.66	0.0	-6.94e-05	0.0	0.0	0.0	-1.80	0.0	-10.26	0.0	15.66
		14.76	0.0	0.0	0.0	50.0	0.0	-1.80	0.0	-10.26	0.0	14.76
1254	2	22.70	-5.08e-04	-1.02e-04	0.0	0.0	0.10	0.92	0.04	16.63	-0.02	22.24
		22.24	-0.02	0.0	0.0	50.0	0.10	0.92	0.04	16.63	-5.08e-04	22.70
1254	3	145.16	-6.85e-04	-6.43e-04	0.0	0.0	0.14	-5.78	0.05	-2.17	-0.03	145.16
		142.27	-0.03	0.0	0.0	50.0	0.14	-5.78	0.05	-2.17	-6.85e-04	142.27
1255	1	14.76	0.0	-7.83e-05	0.0	0.0	0.0	-1.80	0.0	-10.26	0.0	14.76
		13.86	0.0	0.0	0.0	50.0	0.0	-1.80	0.0	-10.26	0.0	13.86
1255	2	23.16	0.02	-1.15e-04	0.0	0.0	0.10	0.92	0.04	16.63	-5.08e-04	22.70
		22.70	-5.08e-04	0.0	0.0	50.0	0.10	0.92	0.04	16.63	0.02	23.16
1255	3	142.27	0.02	-7.29e-04	0.0	0.0	0.14	-5.78	0.05	-2.17	-6.85e-04	142.27
		139.38	-6.85e-04	0.0	0.0	50.0	0.14	-5.78	0.05	-2.17	0.02	139.38
1256	1	13.86	0.0	-8.66e-05	0.0	0.0	0.0	-1.80	0.0	-10.26	0.0	13.86
		12.96	0.0	0.0	0.0	50.0	0.0	-1.80	0.0	-10.26	0.0	12.96
1256	2	23.61	0.04	-1.29e-04	0.0	0.0	0.10	0.92	0.04	16.63	0.02	23.16
		23.16	0.02	0.0	0.0	50.0	0.10	0.92	0.04	16.63	0.04	23.61
1256	3	139.38	0.05	-8.12e-04	0.0	0.0	0.14	-5.78	0.05	-2.17	0.02	139.38
		136.48	0.02	0.0	0.0	50.0	0.14	-5.78	0.05	-2.17	0.05	136.48
1257	1	15.13	0.0	-9.50e-05	0.0	0.0	0.0	-1.83	0.0	-7.19	0.0	15.13
		14.22	0.0	0.0	0.0	50.0	0.0	-1.83	0.0	-7.19	0.0	14.22
1257	2	18.97	-0.02	-1.42e-04	0.0	0.0	-0.32	1.22	0.04	21.72	-0.04	18.36
		18.36	-0.04	0.0	0.0	50.0	-0.32	1.22	0.04	21.72	-0.02	18.97
1257	3	134.59	-0.02	-8.93e-04	0.0	0.0	-0.43	-9.70	0.05	12.13	-0.05	134.59
		129.74	-0.05	0.0	0.0	50.0	-0.43	-9.70	0.05	12.13	-0.02	129.74
1258	1	14.22	0.0	-1.04e-04	0.0	0.0	0.0	-1.83	0.0	-7.19	0.0	14.22
		13.30	0.0	0.0	0.0	50.0	0.0	-1.83	0.0	-7.19	0.0	13.30
1258	2	19.58	4.58e-04	-1.53e-04	0.0	0.0	-0.32	1.22	0.04	21.72	-0.02	18.97
		18.97	-0.02	0.0	0.0	50.0	-0.32	1.22	0.04	21.72	4.58e-04	19.58
1258	3	129.74	6.18e-04	-9.71e-04	0.0	0.0	-0.43	-9.70	0.05	12.13	-0.02	129.74
		124.89	-0.02	0.0	0.0	50.0	-0.43	-9.70	0.05	12.13	6.18e-04	124.89
1259	1	13.30	0.0	-1.12e-04	0.0	0.0	0.0	-1.83	0.0	-7.19	0.0	13.30
		12.39	0.0	0.0	0.0	50.0	0.0	-1.83	0.0	-7.19	0.0	12.39
1259	2	20.19	0.02	-1.65e-04	0.0	0.0	-0.32	1.22	0.04	21.72	4.58e-04	19.58
		19.58	4.58e-04	0.0	0.0	50.0	-0.32	1.22	0.04	21.72	0.02	20.19
1259	3	124.89	0.03	-1.05e-03	0.0	0.0	-0.43	-9.70	0.05	12.13	6.18e-04	124.89
		120.04	6.18e-04	0.0	0.0	50.0	-0.43	-9.70	0.05	12.13	0.03	120.04
1260	1	12.39	0.0	-1.19e-04	0.0	0.0	0.0	-1.83	0.0	-7.19	0.0	12.39
		11.48	0.0	0.0	0.0	50.0	0.0	-1.83	0.0	-7.19	0.0	11.48

<b>ALLEGATO 1 RISULTATI ANALISI PRO_SAP SCHEMA IMPALCATO</b>	<b>S.S. N.9 "Via Emilia" VARIANTE DI CASALPUSTERLENGO ED ELIMINAZIONE PASSAGGIO A LIVELLO SULLA S.S. N.234</b>
--	--

1260	2	20.80	0.04	-1.77e-04	0.0	0.0	-0.32	1.22	0.04	21.72	0.02	20.19
		20.19	0.02	0.0	0.0	50.0	-0.32	1.22	0.04	21.72	0.04	20.80
1260	3	120.04	0.05	-1.12e-03	0.0	0.0	-0.43	-9.70	0.05	12.13	0.03	120.04
		115.19	0.03	0.0	0.0	50.0	-0.43	-9.70	0.05	12.13	0.05	115.19
1261	1	18.30	0.0	-1.27e-04	0.0	0.0	0.0	5.81	0.0	-0.30	0.0	15.40
		15.40	0.0	0.0	0.0	50.0	0.0	5.81	0.0	-0.30	0.0	18.30
1261	2	12.54	0.12	-1.86e-04	0.0	0.0	-0.22	-19.76	-0.25	36.28	0.12	12.54
		2.65	-9.04e-03	0.0	0.0	50.0	-0.22	-19.76	-0.25	36.28	-9.04e-03	2.65
1261	3	113.50	0.16	-1.19e-03	0.0	0.0	-0.30	-24.25	-0.34	48.75	0.16	113.50
		101.37	-0.01	0.0	0.0	50.0	-0.30	-24.25	-0.34	48.75	-0.01	101.37
1262	1	7.30	0.0	-1.35e-04	0.0	0.0	0.0	1.06	0.0	-17.67	0.0	6.77
		6.77	0.0	0.0	0.0	50.0	0.0	1.06	0.0	-17.67	0.0	7.30
1262	2	23.50	-0.02	-1.94e-04	0.0	0.0	-0.15	-8.30	2.61e-03	22.05	-0.02	23.50
		19.35	-0.02	0.0	0.0	50.0	-0.15	-8.30	2.61e-03	22.05	-0.02	19.35
1262	3	102.24	-0.03	-1.25e-03	0.0	0.0	-0.21	-14.64	3.52e-03	-12.96	-0.03	102.24
		94.91	-0.03	0.0	0.0	50.0	-0.21	-14.64	3.52e-03	-12.96	-0.03	94.91
1263	1	7.83	0.0	-1.39e-04	0.0	0.0	0.0	1.06	0.0	-17.67	0.0	7.30
		7.30	0.0	0.0	0.0	50.0	0.0	1.06	0.0	-17.67	0.0	7.83
1263	2	19.35	-0.02	-2.06e-04	0.0	0.0	-0.15	-8.30	2.61e-03	22.05	-0.02	19.35
		15.19	-0.02	0.0	0.0	50.0	-0.15	-8.30	2.61e-03	22.05	-0.02	15.19
1263	3	94.91	-0.02	-1.30e-03	0.0	0.0	-0.21	-14.64	3.52e-03	-12.96	-0.02	94.91
		87.59	-0.03	0.0	0.0	50.0	-0.21	-14.64	3.52e-03	-12.96	-0.02	87.59
1264	1	8.36	0.0	-1.44e-04	0.0	0.0	0.0	1.06	0.0	-17.67	0.0	7.83
		7.83	0.0	0.0	0.0	50.0	0.0	1.06	0.0	-17.67	0.0	8.36
1264	2	15.19	-0.02	-2.15e-04	0.0	0.0	-0.15	-8.30	2.61e-03	22.05	-0.02	15.19
		11.04	-0.02	0.0	0.0	50.0	-0.15	-8.30	2.61e-03	22.05	-0.02	11.04
1264	3	87.59	-0.02	-1.36e-03	0.0	0.0	-0.21	-14.64	3.52e-03	-12.96	-0.02	87.59
		80.27	-0.02	0.0	0.0	50.0	-0.21	-14.64	3.52e-03	-12.96	-0.02	80.27
1265	1	9.28	0.0	-1.49e-04	0.0	0.0	0.0	-1.53	0.0	-12.85	0.0	8.51
		8.51	0.0	0.0	0.0	50.0	0.0	-1.53	0.0	-12.85	0.0	9.28
1265	2	8.37	-2.97e-03	-2.21e-04	0.0	0.0	-0.09	-1.22	6.17e-03	25.57	-6.06e-03	8.37
		7.76	-6.06e-03	0.0	0.0	50.0	-0.09	-1.22	6.17e-03	25.57	-2.97e-03	7.76
1265	3	78.73	-4.01e-03	-1.40e-03	0.0	0.0	-0.13	-15.29	8.33e-03	3.34	-8.18e-03	78.73
		71.09	-8.18e-03	0.0	0.0	50.0	-0.13	-15.29	8.33e-03	3.34	-4.01e-03	71.09
1266	1	8.51	0.0	-1.54e-04	0.0	0.0	0.0	-1.53	0.0	-12.85	0.0	8.51
		7.74	0.0	0.0	0.0	50.0	0.0	-1.53	0.0	-12.85	0.0	7.74
1266	2	7.76	1.17e-04	-2.26e-04	0.0	0.0	-0.09	-1.22	6.17e-03	25.57	-2.97e-03	7.76
		7.15	-2.97e-03	0.0	0.0	50.0	-0.09	-1.22	6.17e-03	25.57	1.17e-04	7.15
1266	3	71.09	1.57e-04	-1.45e-03	0.0	0.0	-0.13	-15.29	8.33e-03	3.34	-4.01e-03	71.09
		63.44	-4.01e-03	0.0	0.0	50.0	-0.13	-15.29	8.33e-03	3.34	1.57e-04	63.44
1267	1	7.74	0.0	-1.59e-04	0.0	0.0	0.0	-1.53	0.0	-12.85	0.0	7.74
		6.98	0.0	0.0	0.0	50.0	0.0	-1.53	0.0	-12.85	0.0	6.98
1267	2	7.15	3.20e-03	-2.30e-04	0.0	0.0	-0.09	-1.22	6.17e-03	25.57	1.17e-04	7.15
		6.54	1.17e-04	0.0	0.0	50.0	-0.09	-1.22	6.17e-03	25.57	3.20e-03	6.54
1267	3	63.44	4.32e-03	-1.49e-03	0.0	0.0	-0.13	-15.29	8.33e-03	3.34	1.57e-04	63.44
		55.80	1.57e-04	0.0	0.0	50.0	-0.13	-15.29	8.33e-03	3.34	4.32e-03	55.80
1268	1	6.98	0.0	-1.63e-04	0.0	0.0	0.0	-1.53	0.0	-12.85	0.0	6.98
		6.21	0.0	0.0	0.0	50.0	0.0	-1.53	0.0	-12.85	0.0	6.21
1268	2	6.54	6.29e-03	-2.34e-04	0.0	0.0	-0.09	-1.22	6.17e-03	25.57	3.20e-03	6.54
		5.94	3.20e-03	0.0	0.0	50.0	-0.09	-1.22	6.17e-03	25.57	6.29e-03	5.94
1268	3	55.80	8.49e-03	-1.52e-03	0.0	0.0	-0.13	-15.29	8.33e-03	3.34	4.32e-03	55.80
		48.15	4.32e-03	0.0	0.0	50.0	-0.13	-15.29	8.33e-03	3.34	8.49e-03	48.15
1269	1	19.97	0.0	-1.70e-04	0.0	0.0	0.0	-11.67	0.0	-7.52	0.0	19.97
		14.14	0.0	0.0	0.0	50.0	0.0	-11.67	0.0	-7.52	0.0	14.14
1269	2	-11.86	0.04	-2.31e-04	0.0	0.0	4.76e-03	11.76	-0.04	22.81	0.04	-17.74
		-17.74	0.03	0.0	0.0	50.0	4.76e-03	11.76	-0.04	22.81	0.03	-11.86
1269	3	50.41	0.06	-1.55e-03	0.0	0.0	6.43e-03	-28.21	-0.05	11.70	0.06	50.41
		36.31	0.03	0.0	0.0	50.0	6.43e-03	-28.21	-0.05	11.70	0.03	36.31
1270	1	14.14	0.0	-1.79e-04	0.0	0.0	0.0	-11.67	0.0	-7.52	0.0	14.14
		8.30	0.0	0.0	0.0	50.0	0.0	-11.67	0.0	-7.52	0.0	8.30
1270	2	-5.98	0.03	-2.24e-04	0.0	0.0	4.76e-03	11.76	-0.04	22.81	0.03	-11.86
		-11.86	7.31e-03	0.0	0.0	50.0	4.76e-03	11.76	-0.04	22.81	7.31e-03	-5.98
1270	3	36.31	0.03	-1.57e-03	0.0	0.0	6.43e-03	-28.21	-0.05	11.70	0.03	36.31
		22.20	9.87e-03	0.0	0.0	50.0	6.43e-03	-28.21	-0.05	11.70	9.87e-03	22.20
1271	1	8.30	0.0	-1.84e-04	0.0	0.0	0.0	-11.67	0.0	-7.52	0.0	8.30
		2.47	0.0	0.0	0.0	50.0	0.0	-11.67	0.0	-7.52	0.0	2.47
1271	2	-0.10	7.31e-03	-2.20e-04	0.0	0.0	4.76e-03	11.76	-0.04	22.81	7.31e-03	-5.98
		-5.98	-0.01	0.0	0.0	50.0	4.76e-03	11.76	-0.04	22.81	-0.01	-0.10
1271	3	22.20	9.87e-03	-1.58e-03	0.0	0.0	6.43e-03	-28.21	-0.05	11.70	9.87e-03	22.20
		8.09	-0.01	0.0	0.0	50.0	6.43e-03	-28.21	-0.05	11.70	-0.01	8.09
1272	1	16.17	0.0	-1.13e-06	0.0	0.0	0.0	0.10	0.0	0.36	0.0	16.15
		16.15	0.0	0.0	0.0	25.0	0.0	0.10	0.0	0.36	0.0	16.17

<b>ALLEGATO 1 RISULTATI ANALISI PRO_SAP SCHEMA IMPALCATO</b>	<b>S.S. N.9 "Via Emilia" VARIANTE DI CASALPUSTERLENGO ED ELIMINAZIONE PASSAGGIO A LIVELLO SULLA S.S. N.234</b>
--	--

1272	2	26.44	6.97e-06	-2.43e-06	0.0	0.0	-0.16	-0.17	-1.75e-03	-0.42	6.97e-06	26.44
		26.39	-4.30e-04	0.0	0.0	25.0	-0.16	-0.17	-1.75e-03	-0.42	-4.30e-04	26.39
1272	3	158.90	9.41e-06	-1.24e-05	0.0	0.0	-0.21	0.02	-2.36e-03	0.35	9.41e-06	158.89
		158.89	-5.80e-04	0.0	0.0	25.0	-0.21	0.02	-2.36e-03	0.35	-5.80e-04	158.90
1273	1	5.96	0.0	-2.74e-05	-16.05	0.0	0.0	46.56	0.0	-19.40	0.0	-35.28
		-35.28	0.0	0.0	0.0	107.0	0.0	30.51	0.0	-19.40	0.0	5.96
1273	2	13.09	0.24	-3.26e-05	-15.62	0.0	-0.45	-24.30	-0.45	30.27	0.24	13.09
		-21.26	-0.24	0.0	0.0	107.0	-0.45	-39.92	-0.45	30.27	-0.24	-21.26
1273	3	-10.38	0.33	-2.09e-05	-45.16	0.0	-0.61	86.48	-0.61	-9.17	0.33	-78.75
		-78.75	-0.32	0.0	0.0	107.0	-0.61	41.31	-0.61	-9.17	-0.32	-10.38
1274	1	-17.69	0.0	-1.77e-04	-16.05	0.0	0.0	8.81	0.0	-11.55	0.0	-20.27
		-20.27	0.0	0.0	0.0	107.0	0.0	-7.24	0.0	-11.55	0.0	-19.44
1274	2	-9.71	0.16	-2.52e-04	-15.62	0.0	0.15	33.12	-0.27	20.57	0.16	-36.79
		-36.79	-0.12	0.0	0.0	107.0	0.15	17.50	-0.27	20.57	-0.12	-9.71
1274	3	-60.62	0.22	-8.66e-05	-45.16	0.0	0.20	56.80	-0.36	0.44	0.22	-97.24
		-97.24	-0.16	0.0	0.0	107.0	0.20	11.64	-0.36	0.44	-0.16	-60.62
1275	1	-15.74	0.0	-2.50e-04	-16.05	0.0	0.0	1.43	0.0	-3.09	0.0	-15.80
		-22.86	0.0	0.0	0.0	107.0	0.0	-14.62	0.0	-3.09	0.0	-22.86
1275	2	-17.78	0.06	-3.81e-04	-15.62	0.0	0.18	45.32	-0.08	6.23	0.06	-57.92
		-57.92	-0.02	0.0	0.0	107.0	0.18	29.70	-0.08	6.23	-0.02	-17.78
1275	3	-78.71	0.08	-8.74e-05	-45.16	0.0	0.25	55.49	-0.10	1.09	0.08	-113.92
		-113.92	-0.03	0.0	0.0	107.0	0.25	10.32	-0.10	1.09	-0.03	-78.71
1276	1	7.52	0.0	-5.99e-05	-16.05	0.0	0.0	27.72	0.0	2.47	0.0	-13.55
		-13.55	0.0	0.0	0.0	107.0	0.0	11.67	0.0	2.47	0.0	7.52
1276	2	-18.08	0.01	-7.73e-05	-15.62	0.0	0.04	3.86	4.76e-03	-0.10	5.72e-03	-18.59
		-22.81	5.72e-03	0.0	0.0	107.0	0.04	-11.76	4.76e-03	-0.10	0.01	-22.81
1276	3	-11.70	0.01	-4.23e-05	-45.16	0.0	0.05	73.38	6.43e-03	8.09	7.72e-03	-66.05
		-66.05	7.72e-03	0.0	0.0	107.0	0.05	28.21	6.43e-03	8.09	0.01	-11.70
1277	1	-16.63	0.0	-1.83e-04	-16.05	0.0	0.0	11.31	0.0	11.54	0.0	-20.89
		-20.89	0.0	0.0	0.0	107.0	0.0	-4.74	0.0	11.54	0.0	-17.37
1277	2	-14.23	0.06	-2.58e-04	-15.62	0.0	0.25	27.08	-0.07	-20.84	0.06	-34.85
		-34.85	-0.01	0.0	0.0	107.0	0.25	11.46	-0.07	-20.84	-0.01	-14.23
1277	3	-61.71	0.09	-9.46e-05	-45.16	0.0	0.34	54.77	-0.09	-0.86	0.09	-96.15
		-96.15	-0.02	0.0	0.0	107.0	0.34	9.60	-0.09	-0.86	-0.02	-61.71
1278	1	-15.27	0.0	-2.53e-04	-16.05	0.0	0.0	0.81	0.0	2.53	0.0	-15.29
		-23.02	0.0	0.0	0.0	107.0	0.0	-15.24	0.0	2.53	0.0	-23.02
1278	2	-17.82	0.06	-3.84e-04	-15.62	0.0	-0.31	45.82	-0.06	-5.62	0.06	-58.49
		-58.49	-8.32e-03	0.0	0.0	107.0	-0.31	30.20	-0.06	-5.62	-8.32e-03	-17.82
1278	3	-79.18	0.08	-9.03e-05	-45.16	0.0	-0.42	54.59	-0.09	-1.71	0.08	-113.43
		-113.43	-0.01	0.0	0.0	107.0	-0.42	9.42	-0.09	-1.71	-0.01	-79.18
1279	1	4.67	0.0	-1.69e-04	0.0	0.0	0.0	1.24	0.0	15.36	0.0	4.05
		4.05	0.0	0.0	0.0	50.0	0.0	1.24	0.0	15.36	0.0	4.67
1279	2	2.07	-0.02	-2.46e-04	0.0	0.0	0.28	2.92	0.06	-32.24	-0.04	0.61
		0.61	-0.04	0.0	0.0	50.0	0.28	2.92	0.06	-32.24	-0.02	2.07
1279	3	24.43	-0.02	-1.58e-03	0.0	0.0	0.37	21.41	0.07	-5.44	-0.06	13.72
		13.72	-0.06	0.0	0.0	50.0	0.37	21.41	0.07	-5.44	-0.02	24.43
1280	1	5.29	0.0	-1.67e-04	0.0	0.0	0.0	1.24	0.0	15.36	0.0	4.67
		4.67	0.0	0.0	0.0	50.0	0.0	1.24	0.0	15.36	0.0	5.29
1280	2	3.53	0.01	-2.45e-04	0.0	0.0	0.28	2.92	0.06	-32.24	-0.02	2.07
		2.07	-0.02	0.0	0.0	50.0	0.28	2.92	0.06	-32.24	0.01	3.53
1280	3	35.13	0.02	-1.57e-03	0.0	0.0	0.37	21.41	0.07	-5.44	-0.02	24.43
		24.43	-0.02	0.0	0.0	50.0	0.37	21.41	0.07	-5.44	0.02	35.13
1281	1	4.43	0.0	-1.37e-06	-16.05	0.0	0.0	27.16	0.0	-14.93	0.0	-16.04
		-16.04	0.0	0.0	0.0	107.0	0.0	11.11	0.0	-14.93	0.0	4.43
1281	2	30.15	0.23	-2.11e-05	-15.62	0.0	-0.56	-44.22	0.42	38.57	-0.22	30.15
		-25.52	-0.22	0.0	0.0	107.0	-0.56	-59.84	0.42	38.57	0.23	-25.52
1281	3	6.79	0.31	-2.32e-05	-45.16	0.0	-0.76	-10.01	0.56	19.10	-0.29	6.79
		-28.09	-0.29	0.0	0.0	107.0	-0.76	-55.17	0.56	19.10	0.31	-28.09
1282	1	-8.03	0.0	-1.09e-04	-16.05	0.0	0.0	-5.75	0.0	-9.47	0.0	-8.03
		-22.76	0.0	0.0	0.0	107.0	0.0	-21.80	0.0	-9.47	0.0	-22.76
1282	2	-14.22	0.05	-3.41e-04	-15.62	0.0	0.23	19.56	-0.13	27.79	0.05	-26.79
		-26.79	-0.09	0.0	0.0	107.0	0.23	3.94	-0.13	27.79	-0.09	-14.22
1282	3	-55.14	0.07	-1.99e-04	-45.16	0.0	0.31	7.53	-0.17	14.50	0.07	-55.80
		-71.90	-0.12	0.0	0.0	107.0	0.31	-37.64	-0.17	14.50	-0.12	-71.90
1283	1	-9.89	0.0	-1.70e-04	-16.05	0.0	0.0	-12.76	0.0	-2.67	0.0	-9.89
		-32.13	0.0	0.0	0.0	107.0	0.0	-28.81	0.0	-2.67	0.0	-32.13
1283	2	-22.67	0.11	-5.40e-04	-15.62	0.0	0.21	32.01	-0.23	9.30	0.11	-48.57
		-48.57	-0.14	0.0	0.0	107.0	0.21	16.39	-0.23	9.30	-0.14	-22.67
1283	3	-88.79	0.15	-3.21e-04	-45.16	0.0	0.29	6.34	-0.32	6.05	0.15	-89.26
		-106.64	-0.18	0.0	0.0	107.0	0.29	-38.83	-0.32	6.05	-0.18	-106.64
1284	1	-11.87	0.0	-2.47e-05	-16.05	0.0	0.0	8.14	0.0	-1.67	0.0	-14.08
		-14.08	0.0	0.0	0.0	107.0	0.0	-7.91	0.0	-1.67	0.0	-13.96

1284	2	26.41	0.08	-6.94e-05	-15.62	0.0	0.05	-16.02	-0.20	-7.88	0.08	26.41
		0.91	-0.14	0.0	0.0	107.0	0.05	-31.64	-0.20	-7.88	-0.14	0.91
1284	3	3.42	0.10	-3.07e-05	-45.16	0.0	0.07	-15.01	-0.27	-18.49	0.10	3.42
		-36.81	-0.18	0.0	0.0	107.0	0.07	-60.18	-0.27	-18.49	-0.18	-36.81
1285	1	-11.05	0.0	-1.13e-04	-16.05	0.0	0.0	-3.04	0.0	9.83	0.0	-11.05
		-22.89	0.0	0.0	0.0	107.0	0.0	-19.09	0.0	9.83	0.0	-22.89
1285	2	-16.53	0.19	-3.47e-04	-15.62	0.0	0.32	13.37	-0.42	-28.01	0.19	-22.65
		-22.65	-0.26	0.0	0.0	107.0	0.32	-2.25	-0.42	-28.01	-0.26	-16.70
1285	3	-57.36	0.26	-1.99e-04	-45.16	0.0	0.43	5.79	-0.56	-13.88	0.26	-57.76
		-75.73	-0.35	0.0	0.0	107.0	0.43	-39.38	-0.56	-13.88	-0.35	-75.73
1286	1	-9.99	0.0	-1.72e-04	-16.05	0.0	0.0	-13.41	0.0	2.21	0.0	-9.99
		-32.92	0.0	0.0	0.0	107.0	0.0	-29.46	0.0	2.21	0.0	-32.92
1286	2	-22.40	0.17	-5.43e-04	-15.62	0.0	-0.39	32.48	-0.36	-8.62	0.17	-48.79
		-48.79	-0.22	0.0	0.0	107.0	-0.39	16.86	-0.36	-8.62	-0.22	-22.40
1286	3	-89.47	0.23	-3.20e-04	-45.16	0.0	-0.53	5.32	-0.48	-6.31	0.23	-89.81
		-108.28	-0.29	0.0	0.0	107.0	-0.53	-39.85	-0.48	-6.31	-0.29	-108.28
1287	1	1.48	0.0	-1.63e-04	0.0	0.0	0.0	2.12	0.0	17.18	0.0	0.42
		0.42	0.0	0.0	0.0	50.0	0.0	2.12	0.0	17.18	0.0	1.48
1287	2	8.39	-0.01	-2.58e-04	0.0	0.0	0.59	1.38	0.06	-34.59	-0.04	7.70
		7.70	-0.04	0.0	0.0	50.0	0.59	1.38	0.06	-34.59	-0.01	8.39
1287	3	25.25	-0.02	-1.58e-03	0.0	0.0	0.80	21.40	0.07	-6.09	-0.05	14.55
		14.55	-0.05	0.0	0.0	50.0	0.80	21.40	0.07	-6.09	-0.02	25.25
1288	1	2.53	0.0	-1.62e-04	0.0	0.0	0.0	2.12	0.0	17.18	0.0	1.48
		1.48	0.0	0.0	0.0	50.0	0.0	2.12	0.0	17.18	0.0	2.53
1288	2	9.08	0.02	-2.53e-04	0.0	0.0	0.59	1.38	0.06	-34.59	-0.01	8.39
		8.39	-0.01	0.0	0.0	50.0	0.59	1.38	0.06	-34.59	0.02	9.08
1288	3	35.95	0.02	-1.57e-03	0.0	0.0	0.80	21.40	0.07	-6.09	-0.02	25.25
		25.25	-0.02	0.0	0.0	50.0	0.80	21.40	0.07	-6.09	0.02	35.95
1289	1	3.59	0.0	-1.61e-04	0.0	0.0	0.0	2.12	0.0	17.18	0.0	2.53
		2.53	0.0	0.0	0.0	50.0	0.0	2.12	0.0	17.18	0.0	3.59
1289	2	9.77	0.04	-2.48e-04	0.0	0.0	0.59	1.38	0.06	-34.59	0.02	9.08
		9.08	0.02	0.0	0.0	50.0	0.59	1.38	0.06	-34.59	0.04	9.77
1289	3	46.66	0.06	-1.55e-03	0.0	0.0	0.80	21.40	0.07	-6.09	0.02	35.95
		35.95	0.02	0.0	0.0	50.0	0.80	21.40	0.07	-6.09	0.06	46.66
1290	1	7.55	0.0	-1.58e-04	0.0	0.0	0.0	-1.20	0.0	15.05	0.0	7.55
		6.95	0.0	0.0	0.0	50.0	0.0	-1.20	0.0	15.05	0.0	6.95
1290	2	5.65	-0.03	-2.44e-04	0.0	0.0	1.13	8.06	0.06	-33.47	-0.06	1.63
		1.63	-0.06	0.0	0.0	50.0	1.13	8.06	0.06	-33.47	-0.03	5.65
1290	3	54.34	-0.04	-1.52e-03	0.0	0.0	1.52	18.19	0.07	-8.95	-0.07	45.25
		45.25	-0.07	0.0	0.0	50.0	1.52	18.19	0.07	-8.95	-0.04	54.34
1291	1	6.95	0.0	-1.54e-04	0.0	0.0	0.0	-1.20	0.0	15.05	0.0	6.95
		6.35	0.0	0.0	0.0	50.0	0.0	-1.20	0.0	15.05	0.0	6.35
1291	2	9.68	2.00e-05	-2.41e-04	0.0	0.0	1.13	8.06	0.06	-33.47	-0.03	5.65
		5.65	-0.03	0.0	0.0	50.0	1.13	8.06	0.06	-33.47	2.00e-05	9.68
1291	3	63.43	2.69e-05	-1.49e-03	0.0	0.0	1.52	18.19	0.07	-8.95	-0.04	54.34
		54.34	-0.04	0.0	0.0	50.0	1.52	18.19	0.07	-8.95	2.69e-05	63.43
1292	1	6.35	0.0	-1.50e-04	0.0	0.0	0.0	-1.20	0.0	15.05	0.0	6.35
		5.75	0.0	0.0	0.0	50.0	0.0	-1.20	0.0	15.05	0.0	5.75
1292	2	13.71	0.03	-2.35e-04	0.0	0.0	1.13	8.06	0.06	-33.47	2.00e-05	9.68
		9.68	2.00e-05	0.0	0.0	50.0	1.13	8.06	0.06	-33.47	0.03	13.71
1292	3	72.53	0.04	-1.45e-03	0.0	0.0	1.52	18.19	0.07	-8.95	2.69e-05	63.43
		63.43	2.69e-05	0.0	0.0	50.0	1.52	18.19	0.07	-8.95	0.04	72.53
1293	1	5.75	0.0	-1.46e-04	0.0	0.0	0.0	-1.20	0.0	15.05	0.0	5.75
		5.15	0.0	0.0	0.0	50.0	0.0	-1.20	0.0	15.05	0.0	5.15
1293	2	17.74	0.06	-2.27e-04	0.0	0.0	1.13	8.06	0.06	-33.47	0.03	13.71
		13.71	0.03	0.0	0.0	50.0	1.13	8.06	0.06	-33.47	0.06	17.74
1293	3	81.62	0.07	-1.41e-03	0.0	0.0	1.52	18.19	0.07	-8.95	0.04	72.53
		72.53	0.04	0.0	0.0	50.0	1.52	18.19	0.07	-8.95	0.07	81.62
1294	1	10.20	0.0	-1.42e-04	0.0	0.0	0.0	3.72	0.0	12.06	0.0	8.34
		8.34	0.0	0.0	0.0	50.0	0.0	3.72	0.0	12.06	0.0	10.20
1294	2	11.19	-5.58e-03	-2.18e-04	0.0	0.0	1.60	-2.37	0.07	-40.19	-0.04	11.19
		10.00	-0.04	0.0	0.0	50.0	1.60	-2.37	0.07	-40.19	-5.58e-03	10.00
1294	3	86.34	-7.53e-03	-1.36e-03	0.0	0.0	2.17	11.68	0.09	-25.24	-0.05	80.50
		80.50	-0.05	0.0	0.0	50.0	2.17	11.68	0.09	-25.24	-7.53e-03	86.34
1295	1	12.06	0.0	-1.36e-04	0.0	0.0	0.0	3.72	0.0	12.06	0.0	10.20
		10.20	0.0	0.0	0.0	50.0	0.0	3.72	0.0	12.06	0.0	12.06
1295	2	10.00	0.03	-2.12e-04	0.0	0.0	1.60	-2.37	0.07	-40.19	-5.58e-03	10.00
		8.82	-5.58e-03	0.0	0.0	50.0	1.60	-2.37	0.07	-40.19	0.03	8.82
1295	3	92.18	0.04	-1.31e-03	0.0	0.0	2.17	11.68	0.09	-25.24	-7.53e-03	86.34
		86.34	-7.53e-03	0.0	0.0	50.0	2.17	11.68	0.09	-25.24	0.04	92.18
1296	1	13.92	0.0	-1.29e-04	0.0	0.0	0.0	3.72	0.0	12.06	0.0	12.06
		12.06	0.0	0.0	0.0	50.0	0.0	3.72	0.0	12.06	0.0	13.92



<b>ALLEGATO 1 RISULTATI ANALISI PRO_SAP SCHEMA IMPALCATO</b>	<b>S.S. N.9 "Via Emilia" VARIANTE DI CASALPUSTERLENGO ED ELIMINAZIONE PASSAGGIO A LIVELLO SULLA S.S. N.234</b>
--	--

1296	2	8.82	0.06	-2.07e-04	0.0	0.0	1.60	-2.37	0.07	-40.19	0.03	8.82
		7.63	0.03	0.0	0.0	50.0	1.60	-2.37	0.07	-40.19	0.06	7.63
1296	3	98.02	0.08	-1.25e-03	0.0	0.0	2.17	11.68	0.09	-25.24	0.04	92.18
		92.18	0.04	0.0	0.0	50.0	2.17	11.68	0.09	-25.24	0.08	98.02
1297	1	9.19	0.0	-1.23e-04	0.0	0.0	0.0	9.47	0.0	20.09	0.0	4.46
		4.46	0.0	0.0	0.0	50.0	0.0	9.47	0.0	20.09	0.0	9.19
1297	2	35.43	0.01	-1.95e-04	0.0	0.0	1.48	-21.93	-0.17	-13.40	0.01	35.43
		24.46	-0.07	0.0	0.0	50.0	1.48	-21.93	-0.17	-13.40	-0.07	24.46
1297	3	114.60	0.01	-1.19e-03	0.0	0.0	1.99	4.15	-0.22	30.56	0.01	112.52
		112.52	-0.10	0.0	0.0	50.0	1.99	4.15	-0.22	30.56	-0.10	114.60
1298	1	13.03	0.0	-1.17e-04	0.0	0.0	0.0	-0.12	0.0	10.42	0.0	13.03
		12.97	0.0	0.0	0.0	50.0	0.0	-0.12	0.0	10.42	0.0	12.97
1298	2	18.53	-6.55e-03	-1.82e-04	0.0	0.0	1.40	3.77	0.01	-19.46	-0.01	16.65
		16.65	-0.01	0.0	0.0	50.0	1.40	3.77	0.01	-19.46	-6.55e-03	18.53
1298	3	119.21	-8.84e-03	-1.12e-03	0.0	0.0	1.88	11.76	0.02	-1.10	-0.02	113.33
		113.33	-0.02	0.0	0.0	50.0	1.88	11.76	0.02	-1.10	-8.84e-03	119.21
1299	1	12.97	0.0	-1.09e-04	0.0	0.0	0.0	-0.12	0.0	10.42	0.0	12.97
		12.91	0.0	0.0	0.0	50.0	0.0	-0.12	0.0	10.42	0.0	12.91
1299	2	20.42	-2.35e-04	-1.70e-04	0.0	0.0	1.40	3.77	0.01	-19.46	-6.55e-03	18.53
		18.53	-6.55e-03	0.0	0.0	50.0	1.40	3.77	0.01	-19.46	-2.35e-04	20.42
1299	3	125.09	-3.17e-04	-1.05e-03	0.0	0.0	1.88	11.76	0.02	-1.10	-8.84e-03	119.21
		119.21	-8.84e-03	0.0	0.0	50.0	1.88	11.76	0.02	-1.10	-3.17e-04	125.09
1300	1	12.91	0.0	-1.01e-04	0.0	0.0	0.0	-0.12	0.0	10.42	0.0	12.91
		12.85	0.0	0.0	0.0	50.0	0.0	-0.12	0.0	10.42	0.0	12.85
1300	2	22.30	6.08e-03	-1.58e-04	0.0	0.0	1.40	3.77	0.01	-19.46	-2.35e-04	20.42
		20.42	-2.35e-04	0.0	0.0	50.0	1.40	3.77	0.01	-19.46	6.08e-03	22.30
1300	3	130.97	8.21e-03	-9.72e-04	0.0	0.0	1.88	11.76	0.02	-1.10	-3.17e-04	125.09
		125.09	-3.17e-04	0.0	0.0	50.0	1.88	11.76	0.02	-1.10	8.21e-03	130.97
1301	1	12.85	0.0	-9.34e-05	0.0	0.0	0.0	-0.12	0.0	10.42	0.0	12.85
		12.79	0.0	0.0	0.0	50.0	0.0	-0.12	0.0	10.42	0.0	12.79
1301	2	24.19	0.01	-1.45e-04	0.0	0.0	1.40	3.77	0.01	-19.46	6.08e-03	22.30
		22.30	6.08e-03	0.0	0.0	50.0	1.40	3.77	0.01	-19.46	0.01	24.19
1301	3	136.85	0.02	-8.94e-04	0.0	0.0	1.88	11.76	0.02	-1.10	8.21e-03	130.97
		130.97	8.21e-03	0.0	0.0	50.0	1.88	11.76	0.02	-1.10	0.02	136.85
1302	1	15.15	0.0	-8.50e-05	0.0	0.0	0.0	-0.03	0.0	7.44	0.0	15.15
		15.13	0.0	0.0	0.0	50.0	0.0	-0.03	0.0	7.44	0.0	15.13
1302	2	20.31	-6.62e-03	-1.32e-04	0.0	0.0	1.54	3.30	0.01	-24.66	-0.01	18.67
		18.67	-0.01	0.0	0.0	50.0	1.54	3.30	0.01	-24.66	-6.62e-03	20.31
1302	3	138.63	-8.93e-03	-8.12e-04	0.0	0.0	2.08	7.09	0.02	-15.31	-0.02	135.08
		135.08	-0.02	0.0	0.0	50.0	2.08	7.09	0.02	-15.31	-8.93e-03	138.63
1303	1	15.13	0.0	-7.59e-05	0.0	0.0	0.0	-0.03	0.0	7.44	0.0	15.13
		15.12	0.0	0.0	0.0	50.0	0.0	-0.03	0.0	7.44	0.0	15.12
1303	2	21.96	-7.26e-05	-1.20e-04	0.0	0.0	1.54	3.30	0.01	-24.66	-6.62e-03	20.31
		20.31	-6.62e-03	0.0	0.0	50.0	1.54	3.30	0.01	-24.66	-7.26e-05	21.96
1303	3	142.17	-9.80e-05	-7.29e-04	0.0	0.0	2.08	7.09	0.02	-15.31	-8.93e-03	138.63
		138.63	-8.93e-03	0.0	0.0	50.0	2.08	7.09	0.02	-15.31	-9.80e-05	142.17
1304	1	15.12	0.0	-6.69e-05	0.0	0.0	0.0	-0.03	0.0	7.44	0.0	15.12
		15.10	0.0	0.0	0.0	50.0	0.0	-0.03	0.0	7.44	0.0	15.10
1304	2	23.61	6.47e-03	-1.07e-04	0.0	0.0	1.54	3.30	0.01	-24.66	-7.26e-05	21.96
		21.96	-7.26e-05	0.0	0.0	50.0	1.54	3.30	0.01	-24.66	6.47e-03	23.61
1304	3	145.72	8.74e-03	-6.44e-04	0.0	0.0	2.08	7.09	0.02	-15.31	-9.80e-05	142.17
		142.17	-9.80e-05	0.0	0.0	50.0	2.08	7.09	0.02	-15.31	8.74e-03	145.72
1305	1	15.10	0.0	-5.78e-05	0.0	0.0	0.0	-0.03	0.0	7.44	0.0	15.10
		15.09	0.0	0.0	0.0	50.0	0.0	-0.03	0.0	7.44	0.0	15.09
1305	2	25.26	0.01	-9.24e-05	0.0	0.0	1.54	3.30	0.01	-24.66	6.47e-03	23.61
		23.61	6.47e-03	0.0	0.0	50.0	1.54	3.30	0.01	-24.66	0.01	25.26
1305	3	149.26	0.02	-5.56e-04	0.0	0.0	2.08	7.09	0.02	-15.31	8.74e-03	145.72
		145.72	8.74e-03	0.0	0.0	50.0	2.08	7.09	0.02	-15.31	0.02	149.26
1306	1	19.56	0.0	-4.79e-05	0.0	0.0	0.0	-8.90	0.0	-3.62	0.0	19.56
		15.11	0.0	0.0	0.0	50.0	0.0	-8.90	0.0	-3.62	0.0	15.11
1306	2	26.24	0.10	-7.94e-05	0.0	0.0	1.35	22.58	0.20	-40.20	2.26e-03	14.95
		14.95	2.26e-03	0.0	0.0	50.0	1.35	22.58	0.20	-40.20	0.10	26.24
1306	3	149.79	0.14	-4.68e-04	0.0	0.0	1.82	7.20	0.27	-62.86	3.04e-03	146.19
		146.19	3.04e-03	0.0	0.0	50.0	1.82	7.20	0.27	-62.86	0.14	149.79
1307	1	14.37	0.0	-3.90e-05	0.0	0.0	0.0	3.86	0.0	6.27	0.0	12.44
		12.44	0.0	0.0	0.0	50.0	0.0	3.86	0.0	6.27	0.0	14.37
1307	2	35.54	-0.01	-6.25e-05	0.0	0.0	1.11	-9.43	-8.61e-03	8.37	-0.01	35.54
		30.82	-0.02	0.0	0.0	50.0	1.11	-9.43	-8.61e-03	8.37	-0.02	30.82
1307	3	156.28	-0.01	-3.76e-04	0.0	0.0	1.50	0.86	-0.01	26.40	-0.01	155.85
		155.85	-0.02	0.0	0.0	50.0	1.50	0.86	-0.01	26.40	-0.02	156.28
1308	1	16.30	0.0	-3.03e-05	0.0	0.0	0.0	3.86	0.0	6.27	0.0	14.37
		14.37	0.0	0.0	0.0	50.0	0.0	3.86	0.0	6.27	0.0	16.30

<b>ALLEGATO 1 RISULTATI ANALISI PRO_SAP SCHEMA IMPALCATO</b>	<b>S.S. N.9 "Via Emilia" VARIANTE DI CASALPUSTERLENGO ED ELIMINAZIONE PASSAGGIO A LIVELLO SULLA S.S. N.234</b>
--	--

1308	2	30.82	-0.02	-4.40e-05	0.0	0.0	1.11	-9.43	-8.61e-03	8.37	-0.02	30.82
		26.11	-0.02	0.0	0.0	50.0	1.11	-9.43	-8.61e-03	8.37	-0.02	26.11
1308	3	156.71	-0.02	-2.83e-04	0.0	0.0	1.50	0.86	-0.01	26.40	-0.02	156.28
		156.28	-0.03	0.0	0.0	50.0	1.50	0.86	-0.01	26.40	-0.03	156.71
1309	1	18.23	0.0	-2.06e-05	0.0	0.0	0.0	3.86	0.0	6.27	0.0	16.30
		16.30	0.0	0.0	0.0	50.0	0.0	3.86	0.0	6.27	0.0	18.23
1309	2	26.11	-0.02	-2.83e-05	0.0	0.0	1.11	-9.43	-8.61e-03	8.37	-0.02	26.11
		21.39	-0.02	0.0	0.0	50.0	1.11	-9.43	-8.61e-03	8.37	-0.02	21.39
1309	3	157.13	-0.03	-1.89e-04	0.0	0.0	1.50	0.86	-0.01	26.40	-0.03	156.71
		156.71	-0.03	0.0	0.0	50.0	1.50	0.86	-0.01	26.40	-0.03	157.13
1310	1	16.94	0.0	-1.02e-05	0.0	0.0	0.0	-0.10	0.0	0.34	0.0	16.94
		16.89	0.0	0.0	0.0	50.0	0.0	-0.10	0.0	0.34	0.0	16.89
1310	2	24.67	1.12e-03	-1.40e-05	0.0	0.0	1.00	0.10	-1.41e-03	-0.44	1.12e-03	24.62
		24.62	4.12e-04	0.0	0.0	50.0	1.00	0.10	-1.41e-03	-0.44	4.12e-04	24.67
1310	3	158.39	1.51e-03	-9.40e-05	0.0	0.0	1.36	-0.13	-1.90e-03	0.27	1.51e-03	158.39
		158.32	5.56e-04	0.0	0.0	50.0	1.36	-0.13	-1.90e-03	0.27	5.56e-04	158.32
1311	1	16.89	0.0	-1.30e-06	0.0	0.0	0.0	-0.10	0.0	0.34	0.0	16.89
		16.87	0.0	0.0	0.0	25.0	0.0	-0.10	0.0	0.34	0.0	16.87
1311	2	24.69	4.12e-04	-1.49e-06	0.0	0.0	1.00	0.10	-1.41e-03	-0.44	4.12e-04	24.67
		24.67	5.98e-05	0.0	0.0	25.0	1.00	0.10	-1.41e-03	-0.44	5.98e-05	24.69
1311	3	158.32	5.56e-04	-1.14e-05	0.0	0.0	1.36	-0.13	-1.90e-03	0.27	5.56e-04	158.32
		158.29	8.07e-05	0.0	0.0	25.0	1.36	-0.13	-1.90e-03	0.27	8.07e-05	158.29
1312	1	16.84	0.0	-1.00e-05	0.0	0.0	0.0	-0.10	0.0	0.34	0.0	16.84
		16.79	0.0	0.0	0.0	50.0	0.0	-0.10	0.0	0.34	0.0	16.79
1312	2	24.76	-2.93e-04	-1.56e-05	0.0	0.0	1.00	0.10	-1.41e-03	-0.44	-2.93e-04	24.72
		24.72	-9.97e-04	0.0	0.0	50.0	1.00	0.10	-1.41e-03	-0.44	-9.97e-04	24.76
1312	3	158.26	-3.95e-04	-9.60e-05	0.0	0.0	1.36	-0.13	-1.90e-03	0.27	-3.95e-04	158.26
		158.19	-1.35e-03	0.0	0.0	50.0	1.36	-0.13	-1.90e-03	0.27	-1.35e-03	158.19
1313	1	18.27	0.0	-2.04e-05	0.0	0.0	0.0	-3.82	0.0	-5.57	0.0	18.27
		16.36	0.0	0.0	0.0	50.0	0.0	-3.82	0.0	-5.57	0.0	16.36
1313	2	25.94	0.03	-2.99e-05	0.0	0.0	0.88	9.24	-0.01	-9.35	0.03	21.32
		21.32	0.02	0.0	0.0	50.0	0.88	9.24	-0.01	-9.35	0.02	25.94
1313	3	157.13	0.04	-1.91e-04	0.0	0.0	1.19	-1.01	-0.02	-25.94	0.04	157.13
		156.62	0.03	0.0	0.0	50.0	1.19	-1.01	-0.02	-25.94	0.03	156.62
1314	1	16.36	0.0	-3.02e-05	0.0	0.0	0.0	-3.82	0.0	-5.57	0.0	16.36
		14.45	0.0	0.0	0.0	50.0	0.0	-3.82	0.0	-5.57	0.0	14.45
1314	2	30.56	0.02	-4.54e-05	0.0	0.0	0.88	9.24	-0.01	-9.35	0.02	25.94
		25.94	0.02	0.0	0.0	50.0	0.88	9.24	-0.01	-9.35	0.02	30.56
1314	3	156.62	0.03	-2.84e-04	0.0	0.0	1.19	-1.01	-0.02	-25.94	0.03	156.62
		156.11	0.02	0.0	0.0	50.0	1.19	-1.01	-0.02	-25.94	0.02	156.11
1315	1	14.45	0.0	-3.89e-05	0.0	0.0	0.0	-3.82	0.0	-5.57	0.0	14.45
		12.54	0.0	0.0	0.0	50.0	0.0	-3.82	0.0	-5.57	0.0	12.54
1315	2	35.18	0.02	-6.38e-05	0.0	0.0	0.88	9.24	-0.01	-9.35	0.02	30.56
		30.56	0.01	0.0	0.0	50.0	0.88	9.24	-0.01	-9.35	0.01	35.18
1315	3	156.11	0.02	-3.78e-04	0.0	0.0	1.19	-1.01	-0.02	-25.94	0.02	156.11
		155.61	0.01	0.0	0.0	50.0	1.19	-1.01	-0.02	-25.94	0.01	155.61
1316	1	19.55	0.0	-4.77e-05	0.0	0.0	0.0	9.59	0.0	4.42	0.0	14.75
		14.75	0.0	0.0	0.0	50.0	0.0	9.59	0.0	4.42	0.0	19.55
1316	2	26.57	0.03	-8.07e-05	0.0	0.0	0.52	-23.24	0.38	39.44	-0.16	26.57
		14.95	-0.16	0.0	0.0	50.0	0.52	-23.24	0.38	39.44	0.03	14.95
1316	3	149.30	0.04	-4.69e-04	0.0	0.0	0.70	-6.33	0.51	63.87	-0.21	149.30
		146.13	-0.21	0.0	0.0	50.0	0.70	-6.33	0.51	63.87	0.04	146.13
1317	1	15.22	0.0	-5.77e-05	0.0	0.0	0.0	-0.04	0.0	-6.86	0.0	15.22
		15.20	0.0	0.0	0.0	50.0	0.0	-0.04	0.0	-6.86	0.0	15.20
1317	2	25.02	-0.02	-9.37e-05	0.0	0.0	0.45	-3.27	0.04	23.95	-0.04	25.02
		23.39	-0.04	0.0	0.0	50.0	0.45	-3.27	0.04	23.95	-0.02	23.39
1317	3	149.26	-0.03	-5.58e-04	0.0	0.0	0.61	-7.24	0.05	15.83	-0.05	149.26
		145.64	-0.05	0.0	0.0	50.0	0.61	-7.24	0.05	15.83	-0.03	145.64
1318	1	15.20	0.0	-6.68e-05	0.0	0.0	0.0	-0.04	0.0	-6.86	0.0	15.20
		15.18	0.0	0.0	0.0	50.0	0.0	-0.04	0.0	-6.86	0.0	15.18
1318	2	23.39	2.44e-04	-1.08e-04	0.0	0.0	0.45	-3.27	0.04	23.95	-0.02	23.39
		21.75	-0.02	0.0	0.0	50.0	0.45	-3.27	0.04	23.95	2.44e-04	21.75
1318	3	145.64	3.29e-04	-6.45e-04	0.0	0.0	0.61	-7.24	0.05	15.83	-0.03	145.64
		142.02	-0.03	0.0	0.0	50.0	0.61	-7.24	0.05	15.83	3.29e-04	142.02
1319	1	15.18	0.0	-7.59e-05	0.0	0.0	0.0	-0.04	0.0	-6.86	0.0	15.18
		15.16	0.0	0.0	0.0	50.0	0.0	-0.04	0.0	-6.86	0.0	15.16
1319	2	21.75	0.02	-1.21e-04	0.0	0.0	0.45	-3.27	0.04	23.95	2.44e-04	21.75
		20.12	2.44e-04	0.0	0.0	50.0	0.45	-3.27	0.04	23.95	0.02	20.12
1319	3	142.02	0.03	-7.31e-04	0.0	0.0	0.61	-7.24	0.05	15.83	3.29e-04	142.02
		138.40	3.29e-04	0.0	0.0	50.0	0.61	-7.24	0.05	15.83	0.03	138.40
1320	1	15.16	0.0	-8.50e-05	0.0	0.0	0.0	-0.04	0.0	-6.86	0.0	15.16
		15.14	0.0	0.0	0.0	50.0	0.0	-0.04	0.0	-6.86	0.0	15.14

1320	2	20.12	0.04	-1.33e-04	0.0	0.0	0.45	-3.27	0.04	23.95	0.02	20.12
		18.48	0.02	0.0	0.0	50.0	0.45	-3.27	0.04	23.95	0.04	18.48
1320	3	138.40	0.05	-8.14e-04	0.0	0.0	0.61	-7.24	0.05	15.83	0.03	138.40
		134.78	0.03	0.0	0.0	50.0	0.61	-7.24	0.05	15.83	0.05	134.78
1321	1	12.97	0.0	-9.34e-05	0.0	0.0	0.0	-7.82e-03	0.0	-9.92	0.0	12.97
		12.97	0.0	0.0	0.0	50.0	0.0	-7.82e-03	0.0	-9.92	0.0	12.97
1321	2	23.74	-0.02	-1.45e-04	0.0	0.0	0.87	-3.57	0.04	18.76	-0.04	23.74
		21.96	-0.04	0.0	0.0	50.0	0.87	-3.57	0.04	18.76	-0.02	21.96
1321	3	136.68	-0.03	-8.95e-04	0.0	0.0	1.18	-11.82	0.05	1.41	-0.05	136.68
		130.76	-0.05	0.0	0.0	50.0	1.18	-11.82	0.05	1.41	-0.03	130.76
1322	1	12.97	0.0	-1.01e-04	0.0	0.0	0.0	-7.82e-03	0.0	-9.92	0.0	12.97
		12.96	0.0	0.0	0.0	50.0	0.0	-7.82e-03	0.0	-9.92	0.0	12.96
1322	2	21.96	-1.08e-04	-1.59e-04	0.0	0.0	0.87	-3.57	0.04	18.76	-0.02	21.96
		20.17	-0.02	0.0	0.0	50.0	0.87	-3.57	0.04	18.76	-1.08e-04	20.17
1322	3	130.76	-1.46e-04	-9.73e-04	0.0	0.0	1.18	-11.82	0.05	1.41	-0.03	130.76
		124.85	-0.03	0.0	0.0	50.0	1.18	-11.82	0.05	1.41	-1.46e-04	124.85
1323	1	12.96	0.0	-1.09e-04	0.0	0.0	0.0	-7.82e-03	0.0	-9.92	0.0	12.96
		12.96	0.0	0.0	0.0	50.0	0.0	-7.82e-03	0.0	-9.92	0.0	12.96
1323	2	20.17	0.02	-1.71e-04	0.0	0.0	0.87	-3.57	0.04	18.76	-1.08e-04	20.17
		18.38	-1.08e-04	0.0	0.0	50.0	0.87	-3.57	0.04	18.76	0.02	18.38
1323	3	124.85	0.03	-1.05e-03	0.0	0.0	1.18	-11.82	0.05	1.41	-1.46e-04	124.85
		118.94	-1.46e-04	0.0	0.0	50.0	1.18	-11.82	0.05	1.41	0.03	118.94
1324	1	12.96	0.0	-1.17e-04	0.0	0.0	0.0	-7.82e-03	0.0	-9.92	0.0	12.96
		12.95	0.0	0.0	0.0	50.0	0.0	-7.82e-03	0.0	-9.92	0.0	12.95
1324	2	18.38	0.04	-1.82e-04	0.0	0.0	0.87	-3.57	0.04	18.76	0.02	18.38
		16.60	0.02	0.0	0.0	50.0	0.87	-3.57	0.04	18.76	0.04	16.60
1324	3	118.94	0.05	-1.12e-03	0.0	0.0	1.18	-11.82	0.05	1.41	0.03	118.94
		113.03	0.03	0.0	0.0	50.0	1.18	-11.82	0.05	1.41	0.05	113.03
1325	1	9.03	0.0	-1.23e-04	0.0	0.0	0.0	-7.64	0.0	-19.56	0.0	9.03
		5.21	0.0	0.0	0.0	50.0	0.0	-7.64	0.0	-19.56	0.0	5.21
1325	2	33.57	0.16	-1.95e-04	0.0	0.0	0.78	17.42	0.33	11.76	-5.45e-03	24.87
		24.87	-5.45e-03	0.0	0.0	50.0	0.78	17.42	0.33	11.76	0.16	33.57
1325	3	114.72	0.21	-1.19e-03	0.0	0.0	1.05	-5.78	0.44	-31.50	-7.35e-03	114.72
		111.83	-7.35e-03	0.0	0.0	50.0	1.05	-5.78	0.44	-31.50	0.21	111.83
1326	1	15.04	0.0	-1.29e-04	0.0	0.0	0.0	-4.60	0.0	-8.51	0.0	15.04
		12.74	0.0	0.0	0.0	50.0	0.0	-4.60	0.0	-8.51	0.0	12.74
1326	2	7.59	-0.03	-2.06e-04	0.0	0.0	0.36	4.05	9.63e-03	34.40	-0.03	5.57
		5.57	-0.03	0.0	0.0	50.0	0.36	4.05	9.63e-03	34.40	-0.03	7.59
1326	3	97.95	-0.04	-1.25e-03	0.0	0.0	0.48	-11.57	0.01	26.26	-0.04	97.95
		92.16	-0.04	0.0	0.0	50.0	0.48	-11.57	0.01	26.26	-0.04	92.16
1327	1	12.74	0.0	-1.37e-04	0.0	0.0	0.0	-4.60	0.0	-8.51	0.0	12.74
		10.44	0.0	0.0	0.0	50.0	0.0	-4.60	0.0	-8.51	0.0	10.44
1327	2	9.61	-0.02	-2.11e-04	0.0	0.0	0.36	4.05	9.63e-03	34.40	-0.03	7.59
		7.59	-0.03	0.0	0.0	50.0	0.36	4.05	9.63e-03	34.40	-0.02	9.61
1327	3	92.16	-0.03	-1.31e-03	0.0	0.0	0.48	-11.57	0.01	26.26	-0.04	92.16
		86.38	-0.04	0.0	0.0	50.0	0.48	-11.57	0.01	26.26	-0.03	86.38
1328	1	10.44	0.0	-1.43e-04	0.0	0.0	0.0	-4.60	0.0	-8.51	0.0	10.44
		8.14	0.0	0.0	0.0	50.0	0.0	-4.60	0.0	-8.51	0.0	8.14
1328	2	11.64	-0.02	-2.17e-04	0.0	0.0	0.36	4.05	9.63e-03	34.40	-0.02	9.61
		9.61	-0.02	0.0	0.0	50.0	0.36	4.05	9.63e-03	34.40	-0.02	11.64
1328	3	86.38	-0.02	-1.36e-03	0.0	0.0	0.48	-11.57	0.01	26.26	-0.03	86.38
		80.59	-0.03	0.0	0.0	50.0	0.48	-11.57	0.01	26.26	-0.02	80.59
1329	1	7.23	0.0	-1.48e-04	0.0	0.0	0.0	-2.00	0.0	-12.40	0.0	7.23
		6.23	0.0	0.0	0.0	50.0	0.0	-2.00	0.0	-12.40	0.0	6.23
1329	2	14.31	-3.11e-03	-2.24e-04	0.0	0.0	0.30	-3.04	6.07e-03	28.32	-6.15e-03	14.31
		12.79	-6.15e-03	0.0	0.0	50.0	0.30	-3.04	6.07e-03	28.32	-3.11e-03	12.79
1329	3	82.13	-4.20e-03	-1.41e-03	0.0	0.0	0.40	-19.43	8.19e-03	8.66	-8.30e-03	82.13
		72.41	-8.30e-03	0.0	0.0	50.0	0.40	-19.43	8.19e-03	8.66	-4.20e-03	72.41
1330	1	6.23	0.0	-1.52e-04	0.0	0.0	0.0	-2.00	0.0	-12.40	0.0	6.23
		5.23	0.0	0.0	0.0	50.0	0.0	-2.00	0.0	-12.40	0.0	5.23
1330	2	12.79	-7.71e-05	-2.32e-04	0.0	0.0	0.30	-3.04	6.07e-03	28.32	-3.11e-03	12.79
		11.27	-3.11e-03	0.0	0.0	50.0	0.30	-3.04	6.07e-03	28.32	-7.71e-05	11.27
1330	3	72.41	-1.04e-04	-1.45e-03	0.0	0.0	0.40	-19.43	8.19e-03	8.66	-4.20e-03	72.41
		62.70	-4.20e-03	0.0	0.0	50.0	0.40	-19.43	8.19e-03	8.66	-1.04e-04	62.70
1331	1	5.23	0.0	-1.55e-04	0.0	0.0	0.0	-2.00	0.0	-12.40	0.0	5.23
		4.23	0.0	0.0	0.0	50.0	0.0	-2.00	0.0	-12.40	0.0	4.23
1331	2	11.27	2.96e-03	-2.39e-04	0.0	0.0	0.30	-3.04	6.07e-03	28.32	-7.71e-05	11.27
		9.75	-7.71e-05	0.0	0.0	50.0	0.30	-3.04	6.07e-03	28.32	2.96e-03	9.75
1331	3	62.70	3.99e-03	-1.49e-03	0.0	0.0	0.40	-19.43	8.19e-03	8.66	-1.04e-04	62.70
		52.98	-1.04e-04	0.0	0.0	50.0	0.40	-19.43	8.19e-03	8.66	3.99e-03	52.98
1332	1	4.23	0.0	-1.57e-04	0.0	0.0	0.0	-2.00	0.0	-12.40	0.0	4.23
		3.23	0.0	0.0	0.0	50.0	0.0	-2.00	0.0	-12.40	0.0	3.23

<b>ALLEGATO 1 RISULTATI ANALISI PRO_SAP SCHEMA IMPALCATO</b>	<b>S.S. N.9 "Via Emilia" VARIANTE DI CASALPUSTERLENGO ED ELIMINAZIONE PASSAGGIO A LIVELLO SULLA S.S. N.234</b>
--	--

1332	2	9.75	5.99e-03	-2.44e-04	0.0	0.0	0.30	-3.04	6.07e-03	28.32	2.96e-03	9.75
		8.23	2.96e-03	0.0	0.0	50.0	0.30	-3.04	6.07e-03	28.32	5.99e-03	8.23
1332	3	52.98	8.09e-03	-1.52e-03	0.0	0.0	0.40	-19.43	8.19e-03	8.66	3.99e-03	52.98
		43.27	3.99e-03	0.0	0.0	50.0	0.40	-19.43	8.19e-03	8.66	8.09e-03	43.27
1333	1	-6.47	0.0	-1.56e-04	0.0	0.0	0.0	8.14	0.0	-14.08	0.0	-10.54
		-10.54	0.0	0.0	0.0	50.0	0.0	8.14	0.0	-14.08	0.0	-6.47
1333	2	31.91	0.03	-2.56e-04	0.0	0.0	0.20	-16.02	0.05	26.41	4.00e-03	31.91
		23.90	4.00e-03	0.0	0.0	50.0	0.20	-16.02	0.05	26.41	0.03	23.90
1333	3	41.01	0.04	-1.54e-03	0.0	0.0	0.27	-15.01	0.07	3.42	5.40e-03	41.01
		33.50	5.40e-03	0.0	0.0	50.0	0.27	-15.01	0.07	3.42	0.04	33.50
1334	1	-2.40	0.0	-1.52e-04	0.0	0.0	0.0	8.14	0.0	-14.08	0.0	-6.47
		-6.47	0.0	0.0	0.0	50.0	0.0	8.14	0.0	-14.08	0.0	-2.40
1334	2	23.90	0.05	-2.70e-04	0.0	0.0	0.20	-16.02	0.05	26.41	0.03	23.90
		15.89	0.03	0.0	0.0	50.0	0.20	-16.02	0.05	26.41	0.05	15.89
1334	3	33.50	0.07	-1.56e-03	0.0	0.0	0.27	-15.01	0.07	3.42	0.04	33.50
		26.00	0.04	0.0	0.0	50.0	0.27	-15.01	0.07	3.42	0.07	26.00
1335	1	1.67	0.0	-1.50e-04	0.0	0.0	0.0	8.14	0.0	-14.08	0.0	-2.40
		-2.40	0.0	0.0	0.0	50.0	0.0	8.14	0.0	-14.08	0.0	1.67
1335	2	15.89	0.08	-2.80e-04	0.0	0.0	0.20	-16.02	0.05	26.41	0.05	15.89
		7.88	0.05	0.0	0.0	50.0	0.20	-16.02	0.05	26.41	0.08	7.88
1335	3	26.00	0.10	-1.58e-03	0.0	0.0	0.27	-15.01	0.07	3.42	0.07	26.00
		18.49	0.07	0.0	0.0	50.0	0.27	-15.01	0.07	3.42	0.10	18.49
1336	1	16.87	0.0	-1.23e-06	0.0	0.0	0.0	-0.10	0.0	0.34	0.0	16.87
		16.84	0.0	0.0	0.0	25.0	0.0	-0.10	0.0	0.34	0.0	16.84
1336	2	24.72	5.98e-05	-2.24e-06	0.0	0.0	1.00	0.10	-1.41e-03	-0.44	5.98e-05	24.69
		24.69	-2.93e-04	0.0	0.0	25.0	1.00	0.10	-1.41e-03	-0.44	-2.93e-04	24.72
1336	3	158.29	8.07e-05	-1.24e-05	0.0	0.0	1.36	-0.13	-1.90e-03	0.27	8.07e-05	158.29
		158.26	-3.95e-04	0.0	0.0	25.0	1.36	-0.13	-1.90e-03	0.27	-3.95e-04	158.26
1337	1	22.21	0.0	-2.63e-05	0.0	0.0	0.0	7.42	0.0	3.53	0.0	18.50
		18.50	0.0	0.0	0.0	50.0	0.0	7.42	0.0	3.53	0.0	22.21
1337	2	21.28	-0.01	-2.34e-05	0.0	0.0	0.66	-1.02	-0.04	2.27	-0.01	21.28
		20.77	-0.03	0.0	0.0	50.0	0.66	-1.02	-0.04	2.27	-0.03	20.77
1337	3	166.19	-0.02	-1.96e-04	0.0	0.0	0.89	21.10	-0.05	10.03	-0.02	155.64
		155.64	-0.04	0.0	0.0	50.0	0.89	21.10	-0.05	10.03	-0.04	166.19
1338	1	21.47	0.0	-1.36e-05	0.0	0.0	0.0	-0.04	0.0	0.25	0.0	21.47
		21.45	0.0	0.0	0.0	50.0	0.0	-0.04	0.0	0.25	0.0	21.45
1338	2	20.66	0.02	-1.10e-05	0.0	0.0	0.51	9.23e-03	-0.03	-0.25	0.02	20.66
		20.66	7.40e-03	0.0	0.0	50.0	0.51	9.23e-03	-0.03	-0.25	7.40e-03	20.66
1338	3	164.01	0.03	-9.81e-05	0.0	0.0	0.69	-0.08	-0.04	0.30	0.03	164.01
		163.97	9.99e-03	0.0	0.0	50.0	0.69	-0.08	-0.04	0.30	9.99e-03	163.97
1339	1	21.45	0.0	-1.96e-06	0.0	0.0	0.0	-0.04	0.0	0.25	0.0	21.45
		21.44	0.0	0.0	0.0	25.0	0.0	-0.04	0.0	0.25	0.0	21.44
1339	2	20.66	7.40e-03	0.0	0.0	0.0	0.51	9.23e-03	-0.03	-0.25	7.40e-03	20.66
		20.66	8.38e-06	0.0	0.0	25.0	0.51	9.23e-03	-0.03	-0.25	8.38e-06	20.66
1339	3	163.97	9.99e-03	-1.22e-05	0.0	0.0	0.69	-0.08	-0.04	0.30	9.99e-03	163.97
		163.95	1.13e-05	0.0	0.0	25.0	0.69	-0.08	-0.04	0.30	1.13e-05	163.95
1340	1	21.43	0.0	-1.22e-05	0.0	0.0	0.0	-0.04	0.0	0.25	0.0	21.43
		21.41	0.0	0.0	0.0	50.0	0.0	-0.04	0.0	0.25	0.0	21.41
1340	2	20.67	-7.38e-03	-1.38e-05	0.0	0.0	0.51	9.23e-03	-0.03	-0.25	-7.38e-03	20.67
		20.67	-0.02	0.0	0.0	50.0	0.51	9.23e-03	-0.03	-0.25	-0.02	20.67
1340	3	163.93	-9.97e-03	-9.86e-05	0.0	0.0	0.69	-0.08	-0.04	0.30	-9.97e-03	163.93
		163.88	-0.03	0.0	0.0	50.0	0.69	-0.08	-0.04	0.30	-0.03	163.88
1341	1	22.33	0.0	-2.49e-05	0.0	0.0	0.0	-7.34	0.0	-2.97	0.0	22.33
		18.66	0.0	0.0	0.0	50.0	0.0	-7.34	0.0	-2.97	0.0	18.66
1341	2	21.04	0.03	-2.63e-05	0.0	0.0	0.36	0.89	-0.03	-2.83	0.03	20.60
		20.60	0.01	0.0	0.0	50.0	0.36	0.89	-0.03	-2.83	0.01	21.04
1341	3	166.27	0.04	-1.97e-04	0.0	0.0	0.49	-21.09	-0.05	-9.37	0.04	166.27
		155.72	0.02	0.0	0.0	50.0	0.49	-21.09	-0.05	-9.37	0.02	155.72
1342	1	18.66	0.0	-3.61e-05	0.0	0.0	0.0	-7.34	0.0	-2.97	0.0	18.66
		14.99	0.0	0.0	0.0	50.0	0.0	-7.34	0.0	-2.97	0.0	14.99
1342	2	21.49	0.01	-3.89e-05	0.0	0.0	0.36	0.89	-0.03	-2.83	0.01	21.04
		21.04	-3.84e-03	0.0	0.0	50.0	0.36	0.89	-0.03	-2.83	-3.84e-03	21.49
1342	3	155.72	0.02	-2.90e-04	0.0	0.0	0.49	-21.09	-0.05	-9.37	0.02	155.72
		145.18	-5.18e-03	0.0	0.0	50.0	0.49	-21.09	-0.05	-9.37	-5.18e-03	145.18
1343	1	14.99	0.0	-4.51e-05	0.0	0.0	0.0	-7.34	0.0	-2.97	0.0	14.99
		11.32	0.0	0.0	0.0	50.0	0.0	-7.34	0.0	-2.97	0.0	11.32
1343	2	21.93	-3.84e-03	-5.18e-05	0.0	0.0	0.36	0.89	-0.03	-2.83	-3.84e-03	21.49
		21.49	-0.02	0.0	0.0	50.0	0.36	0.89	-0.03	-2.83	-0.02	21.93
1343	3	145.18	-5.18e-03	-3.77e-04	0.0	0.0	0.49	-21.09	-0.05	-9.37	-5.18e-03	145.18
		134.64	-0.03	0.0	0.0	50.0	0.49	-21.09	-0.05	-9.37	-0.03	134.64
1344	1	20.53	0.0	-5.34e-05	0.0	0.0	0.0	16.18	0.0	1.09	0.0	12.44
		12.44	0.0	0.0	0.0	50.0	0.0	16.18	0.0	1.09	0.0	20.53

<b>ALLEGATO 1 RISULTATI ANALISI PRO_SAP SCHEMA IMPALCATO</b>	<b>S.S. N.9 "Via Emilia" VARIANTE DI CASALPUSTERLENGO ED ELIMINAZIONE PASSAGGIO A LIVELLO SULLA S.S. N.234</b>
--	--

1344	2	17.97	4.81e-05	-6.37e-05	0.0	0.0	0.33	-0.10	0.06	14.47	-0.03	17.97
		17.91	-0.03	0.0	0.0	50.0	0.33	-0.10	0.06	14.47	4.81e-05	17.91
1344	3	152.65	6.49e-05	-4.60e-04	0.0	0.0	0.45	40.51	0.09	21.25	-0.04	132.39
		132.39	-0.04	0.0	0.0	50.0	0.45	40.51	0.09	21.25	6.49e-05	152.65
1345	1	18.55	0.0	-6.41e-05	0.0	0.0	0.0	1.82	0.0	-4.98	0.0	17.64
		17.64	0.0	0.0	0.0	50.0	0.0	1.82	0.0	-4.98	0.0	18.55
1345	2	20.17	-9.93e-03	-7.50e-05	0.0	0.0	0.36	-2.38	0.02	9.36	-0.02	20.17
		18.98	-0.02	0.0	0.0	50.0	0.36	-2.38	0.02	9.36	-9.93e-03	18.98
1345	3	148.64	-0.01	-5.49e-04	0.0	0.0	0.48	-2.31	0.03	1.32	-0.03	148.64
		147.48	-0.03	0.0	0.0	50.0	0.48	-2.31	0.03	1.32	-0.01	147.48
1346	1	19.46	0.0	-7.53e-05	0.0	0.0	0.0	1.82	0.0	-4.98	0.0	18.55
		18.55	0.0	0.0	0.0	50.0	0.0	1.82	0.0	-4.98	0.0	19.46
1346	2	18.98	1.93e-05	-8.64e-05	0.0	0.0	0.36	-2.38	0.02	9.36	-9.93e-03	18.98
		17.79	-9.93e-03	0.0	0.0	50.0	0.36	-2.38	0.02	9.36	1.93e-05	17.79
1346	3	147.48	2.61e-05	-6.37e-04	0.0	0.0	0.48	-2.31	0.03	1.32	-0.01	147.48
		146.32	-0.01	0.0	0.0	50.0	0.48	-2.31	0.03	1.32	2.61e-05	146.32
1347	1	20.37	0.0	-8.69e-05	0.0	0.0	0.0	1.82	0.0	-4.98	0.0	19.46
		19.46	0.0	0.0	0.0	50.0	0.0	1.82	0.0	-4.98	0.0	20.37
1347	2	17.79	9.97e-03	-9.71e-05	0.0	0.0	0.36	-2.38	0.02	9.36	1.93e-05	17.79
		16.60	1.93e-05	0.0	0.0	50.0	0.36	-2.38	0.02	9.36	9.97e-03	16.60
1347	3	146.32	0.01	-7.25e-04	0.0	0.0	0.48	-2.31	0.03	1.32	2.61e-05	146.32
		145.17	2.61e-05	0.0	0.0	50.0	0.48	-2.31	0.03	1.32	0.01	145.17
1348	1	21.28	0.0	-9.92e-05	0.0	0.0	0.0	1.82	0.0	-4.98	0.0	20.37
		20.37	0.0	0.0	0.0	50.0	0.0	1.82	0.0	-4.98	0.0	21.28
1348	2	16.60	0.02	-1.07e-04	0.0	0.0	0.36	-2.38	0.02	9.36	9.97e-03	16.60
		15.41	9.97e-03	0.0	0.0	50.0	0.36	-2.38	0.02	9.36	0.02	15.41
1348	3	145.17	0.03	-8.12e-04	0.0	0.0	0.48	-2.31	0.03	1.32	0.01	145.17
		144.01	0.01	0.0	0.0	50.0	0.48	-2.31	0.03	1.32	0.03	144.01
1349	1	19.14	0.0	-1.11e-04	0.0	0.0	0.0	-3.00	0.0	-7.58	0.0	19.14
		17.64	0.0	0.0	0.0	50.0	0.0	-3.00	0.0	-7.58	0.0	17.64
1349	2	18.33	-9.95e-03	-1.17e-04	0.0	0.0	0.47	-1.58	0.02	8.21	-0.02	18.33
		17.54	-0.02	0.0	0.0	50.0	0.47	-1.58	0.02	8.21	-9.95e-03	17.54
1349	3	143.43	-0.01	-8.98e-04	0.0	0.0	0.64	-15.94	0.03	-4.74	-0.03	143.43
		135.46	-0.03	0.0	0.0	50.0	0.64	-15.94	0.03	-4.74	-0.01	135.46
1350	1	17.64	0.0	-1.22e-04	0.0	0.0	0.0	-3.00	0.0	-7.58	0.0	17.64
		16.14	0.0	0.0	0.0	50.0	0.0	-3.00	0.0	-7.58	0.0	16.14
1350	2	17.54	5.69e-06	-1.28e-04	0.0	0.0	0.47	-1.58	0.02	8.21	-9.95e-03	17.54
		16.75	-9.95e-03	0.0	0.0	50.0	0.47	-1.58	0.02	8.21	5.69e-06	16.75
1350	3	135.46	7.69e-06	-9.79e-04	0.0	0.0	0.64	-15.94	0.03	-4.74	-0.01	135.46
		127.49	-0.01	0.0	0.0	50.0	0.64	-15.94	0.03	-4.74	7.69e-06	127.49
1351	1	16.14	0.0	-1.31e-04	0.0	0.0	0.0	-3.00	0.0	-7.58	0.0	16.14
		14.64	0.0	0.0	0.0	50.0	0.0	-3.00	0.0	-7.58	0.0	14.64
1351	2	16.75	9.96e-03	-1.38e-04	0.0	0.0	0.47	-1.58	0.02	8.21	5.69e-06	16.75
		15.96	5.69e-06	0.0	0.0	50.0	0.47	-1.58	0.02	8.21	9.96e-03	15.96
1351	3	127.49	0.01	-1.06e-03	0.0	0.0	0.64	-15.94	0.03	-4.74	7.69e-06	127.49
		119.52	7.69e-06	0.0	0.0	50.0	0.64	-15.94	0.03	-4.74	0.01	119.52
1352	1	14.64	0.0	-1.40e-04	0.0	0.0	0.0	-3.00	0.0	-7.58	0.0	14.64
		13.14	0.0	0.0	0.0	50.0	0.0	-3.00	0.0	-7.58	0.0	13.14
1352	2	15.96	0.02	-1.47e-04	0.0	0.0	0.47	-1.58	0.02	8.21	9.96e-03	15.96
		15.17	9.96e-03	0.0	0.0	50.0	0.47	-1.58	0.02	8.21	0.02	15.17
1352	3	119.52	0.03	-1.13e-03	0.0	0.0	0.64	-15.94	0.03	-4.74	0.01	119.52
		111.55	0.01	0.0	0.0	50.0	0.64	-15.94	0.03	-4.74	0.03	111.55
1353	1	11.30	0.0	-1.47e-04	0.0	0.0	0.0	-20.24	0.0	-16.11	0.0	11.30
		1.18	0.0	0.0	0.0	50.0	0.0	-20.24	0.0	-16.11	0.0	1.18
1353	2	19.38	0.04	-1.58e-04	0.0	0.0	0.49	0.19	0.07	7.41	2.41e-03	19.38
		19.28	2.41e-03	0.0	0.0	50.0	0.49	0.19	0.07	7.41	0.04	19.28
1353	3	114.28	0.05	-1.19e-03	0.0	0.0	0.66	-59.66	0.09	-25.43	3.25e-03	114.28
		84.45	3.25e-03	0.0	0.0	50.0	0.66	-59.66	0.09	-25.43	0.05	84.45
1354	1	11.93	0.0	-1.51e-04	0.0	0.0	0.0	4.31	0.0	-6.21	0.0	9.77
		9.77	0.0	0.0	0.0	50.0	0.0	4.31	0.0	-6.21	0.0	11.93
1354	2	8.64	0.02	-1.66e-04	0.0	0.0	0.45	-0.47	-0.04	12.81	0.02	8.64
		8.40	3.24e-03	0.0	0.0	50.0	0.45	-0.47	-0.04	12.81	3.24e-03	8.40
1354	3	90.78	0.03	-1.25e-03	0.0	0.0	0.60	2.51	-0.05	7.00	0.03	89.53
		89.53	4.37e-03	0.0	0.0	50.0	0.60	2.51	-0.05	7.00	4.37e-03	90.78
1355	1	14.09	0.0	-1.58e-04	0.0	0.0	0.0	4.31	0.0	-6.21	0.0	11.93
		11.93	0.0	0.0	0.0	50.0	0.0	4.31	0.0	-6.21	0.0	14.09
1355	2	8.40	3.24e-03	-1.71e-04	0.0	0.0	0.45	-0.47	-0.04	12.81	3.24e-03	8.40
		8.17	-0.02	0.0	0.0	50.0	0.45	-0.47	-0.04	12.81	-0.02	8.17
1355	3	92.04	4.37e-03	-1.30e-03	0.0	0.0	0.60	2.51	-0.05	7.00	4.37e-03	90.78
		90.78	-0.02	0.0	0.0	50.0	0.60	2.51	-0.05	7.00	-0.02	92.04
1356	1	16.24	0.0	-1.67e-04	0.0	0.0	0.0	4.31	0.0	-6.21	0.0	14.09
		14.09	0.0	0.0	0.0	50.0	0.0	4.31	0.0	-6.21	0.0	16.24

1356	2	8.17	-0.02	-1.76e-04	0.0	0.0	0.45	-0.47	-0.04	12.81	-0.02	8.17
		7.93	-0.03	0.0	0.0	50.0	0.45	-0.47	-0.04	12.81	-0.03	7.93
1356	3	93.30	-0.02	-1.36e-03	0.0	0.0	0.60	2.51	-0.05	7.00	-0.02	92.04
		92.04	-0.05	0.0	0.0	50.0	0.60	2.51	-0.05	7.00	-0.05	93.30
1357	1	12.47	0.0	-1.75e-04	0.0	0.0	0.0	-1.77	0.0	-10.56	0.0	12.47
		11.58	0.0	0.0	0.0	50.0	0.0	-1.77	0.0	-10.56	0.0	11.58
1357	2	11.31	0.03	-1.82e-04	0.0	0.0	0.26	-3.15	-0.03	11.78	0.03	11.31
		9.74	0.02	0.0	0.0	50.0	0.26	-3.15	-0.03	11.78	0.02	9.74
1357	3	90.40	0.04	-1.41e-03	0.0	0.0	0.36	-19.57	-0.04	-3.50	0.04	90.40
		80.61	0.02	0.0	0.0	50.0	0.36	-19.57	-0.04	-3.50	0.02	80.61
1358	1	11.58	0.0	-1.82e-04	0.0	0.0	0.0	-1.77	0.0	-10.56	0.0	11.58
		10.70	0.0	0.0	0.0	50.0	0.0	-1.77	0.0	-10.56	0.0	10.70
1358	2	9.74	0.02	-1.88e-04	0.0	0.0	0.26	-3.15	-0.03	11.78	0.02	9.74
		8.16	-3.77e-05	0.0	0.0	50.0	0.26	-3.15	-0.03	11.78	-3.77e-05	8.16
1358	3	80.61	0.02	-1.46e-03	0.0	0.0	0.36	-19.57	-0.04	-3.50	0.02	80.61
		70.82	-5.09e-05	0.0	0.0	50.0	0.36	-19.57	-0.04	-3.50	-5.09e-05	70.82
1359	1	10.70	0.0	-1.88e-04	0.0	0.0	0.0	-1.77	0.0	-10.56	0.0	10.70
		9.81	0.0	0.0	0.0	50.0	0.0	-1.77	0.0	-10.56	0.0	9.81
1359	2	8.16	-3.77e-05	-1.92e-04	0.0	0.0	0.26	-3.15	-0.03	11.78	-3.77e-05	8.16
		6.59	-0.02	0.0	0.0	50.0	0.26	-3.15	-0.03	11.78	-0.02	6.59
1359	3	70.82	-5.09e-05	-1.50e-03	0.0	0.0	0.36	-19.57	-0.04	-3.50	-5.09e-05	70.82
		61.04	-0.02	0.0	0.0	50.0	0.36	-19.57	-0.04	-3.50	-0.02	61.04
1360	1	9.81	0.0	-1.94e-04	0.0	0.0	0.0	-1.77	0.0	-10.56	0.0	9.81
		8.93	0.0	0.0	0.0	50.0	0.0	-1.77	0.0	-10.56	0.0	8.93
1360	2	6.59	-0.02	-1.96e-04	0.0	0.0	0.26	-3.15	-0.03	11.78	-0.02	6.59
		5.02	-0.03	0.0	0.0	50.0	0.26	-3.15	-0.03	11.78	-0.03	5.02
1360	3	61.04	-0.02	-1.54e-03	0.0	0.0	0.36	-19.57	-0.04	-3.50	-0.02	61.04
		51.25	-0.04	0.0	0.0	50.0	0.36	-19.57	-0.04	-3.50	-0.04	51.25
1361	1	5.15	0.0	-1.98e-04	0.0	0.0	0.0	-7.24	0.0	-16.44	0.0	5.15
		1.53	0.0	0.0	0.0	50.0	0.0	-7.24	0.0	-16.44	0.0	1.53
1361	2	8.92	0.02	-2.01e-04	0.0	0.0	0.10	-2.42	-0.03	14.32	0.02	8.92
		7.71	8.04e-03	0.0	0.0	50.0	0.10	-2.42	-0.03	14.32	8.04e-03	7.71
1361	3	50.28	0.03	-1.57e-03	0.0	0.0	0.13	-35.70	-0.04	-12.50	0.03	50.28
		32.43	0.01	0.0	0.0	50.0	0.13	-35.70	-0.04	-12.50	0.01	32.43
1362	1	1.53	0.0	-1.99e-04	0.0	0.0	0.0	-7.24	0.0	-16.44	0.0	1.53
		-2.09	0.0	0.0	0.0	50.0	0.0	-7.24	0.0	-16.44	0.0	-2.09
1362	2	7.71	8.04e-03	-2.05e-04	0.0	0.0	0.10	-2.42	-0.03	14.32	8.04e-03	7.71
		6.50	-8.02e-03	0.0	0.0	50.0	0.10	-2.42	-0.03	14.32	-8.02e-03	6.50
1362	3	32.43	0.01	-1.59e-03	0.0	0.0	0.13	-35.70	-0.04	-12.50	0.01	32.43
		14.58	-0.01	0.0	0.0	50.0	0.13	-35.70	-0.04	-12.50	-0.01	14.58
1363	1	-2.09	0.0	-1.98e-04	0.0	0.0	0.0	-7.24	0.0	-16.44	0.0	-2.09
		-5.71	0.0	0.0	0.0	50.0	0.0	-7.24	0.0	-16.44	0.0	-5.71
1363	2	6.50	-8.02e-03	-2.09e-04	0.0	0.0	0.10	-2.42	-0.03	14.32	-8.02e-03	6.50
		5.28	-0.02	0.0	0.0	50.0	0.10	-2.42	-0.03	14.32	-0.02	5.28
1363	3	14.58	-0.01	-1.60e-03	0.0	0.0	0.13	-35.70	-0.04	-12.50	-0.01	14.58
		-3.27	-0.03	0.0	0.0	50.0	0.13	-35.70	-0.04	-12.50	-0.03	-3.27
1364	1	21.44	0.0	-1.27e-06	0.0	0.0	0.0	-0.04	0.0	0.25	0.0	21.44
		21.43	0.0	0.0	0.0	25.0	0.0	-0.04	0.0	0.25	0.0	21.43
1364	2	20.67	8.38e-06	-2.27e-06	0.0	0.0	0.51	9.23e-03	-0.03	-0.25	8.38e-06	20.67
		20.66	-7.38e-03	0.0	0.0	25.0	0.51	9.23e-03	-0.03	-0.25	-7.38e-03	20.67
1364	3	163.95	1.13e-05	-1.24e-05	0.0	0.0	0.69	-0.08	-0.04	0.30	1.13e-05	163.95
		163.93	-9.97e-03	0.0	0.0	25.0	0.69	-0.08	-0.04	0.30	-9.97e-03	163.93
1365	1	0.31	0.0	-6.56e-06	0.0	0.0	0.0	-42.43	0.0	21.92	0.0	0.31
		-14.97	0.0	0.0	0.0	36.0	0.0	-42.43	0.0	21.92	0.0	-14.97
1365	2	12.88	-0.19	-1.48e-05	0.0	0.0	-0.52	49.13	0.18	-34.65	-0.19	12.88
		-4.81	-0.25	0.0	0.0	36.0	-0.52	49.13	0.18	-34.65	-0.25	-4.81
1365	3	-1.81	-0.26	-3.09e-06	-8.51	0.0	-0.70	-43.19	0.24	10.99	-0.34	-1.81
		-18.89	-0.34	0.0	0.0	36.0	-0.70	-51.70	0.24	10.99	-0.26	-18.89
1366	1	-9.03	0.0	-2.94e-04	0.0	0.0	0.0	19.40	0.0	10.69	0.0	-28.43
		-28.43	0.0	0.0	0.0	100.0	0.0	19.40	0.0	10.69	0.0	-9.03
1366	2	9.23	0.03	-1.17e-04	0.0	0.0	-0.04	-1.22	0.12	-7.75	-0.10	9.23
		8.01	-0.10	0.0	0.0	100.0	-0.04	-1.22	0.12	-7.75	0.03	8.01
1366	3	-3.06	0.04	-6.40e-04	-23.63	0.0	-0.05	75.74	0.17	10.03	-0.13	-66.99
		-66.99	-0.13	0.0	0.0	100.0	-0.05	52.12	0.17	10.03	0.04	-3.06
1367	1	-6.99	0.0	-1.31e-04	0.0	0.0	0.0	-13.90	0.0	-7.23	0.0	-6.99
		-16.44	0.0	0.0	0.0	68.0	0.0	-13.90	0.0	-7.23	0.0	-16.44
1367	2	8.25	0.03	-6.55e-05	0.0	0.0	-0.04	0.68	-0.17	6.81	0.03	7.78
		7.78	-0.09	0.0	0.0	68.0	-0.04	0.68	-0.17	6.81	-0.09	8.25
1367	3	0.33	0.04	-2.59e-04	-16.07	0.0	-0.05	-40.88	-0.23	-2.98	0.04	0.33
		-32.93	-0.12	0.0	0.0	68.0	-0.05	-56.94	-0.23	-2.98	-0.12	-32.93
1368	1	4.44	0.0	-4.79e-06	0.0	0.0	0.0	-7.38	0.0	8.74	0.0	4.44
		1.78	0.0	0.0	0.0	36.0	0.0	-7.38	0.0	8.74	0.0	1.78

1368	2	12.28	-0.92	-2.06e-05	0.0	0.0	-0.73	53.79	0.13	-43.18	-0.97	-7.09
		-7.09	-0.97	0.0	0.0	36.0	-0.73	53.79	0.13	-43.18	-0.92	12.28
1368	3	25.47	-1.25	-1.49e-05	-8.51	0.0	-0.99	56.87	0.17	-34.64	-1.31	6.53
		6.53	-1.31	0.0	0.0	36.0	-0.99	48.37	0.17	-34.64	-1.25	25.47
1369	1	2.29	0.0	-1.17e-06	0.0	0.0	0.0	-4.31	0.0	2.91	0.0	2.29
		0.74	0.0	0.0	0.0	36.0	0.0	-4.31	0.0	2.91	0.0	0.74
1369	2	15.79	-3.77	-9.92e-06	0.0	0.0	1.29	18.42	1.12	-19.42	-4.17	9.16
		9.16	-4.17	0.0	0.0	36.0	1.29	18.42	1.12	-19.42	-3.77	15.79
1369	3	27.22	-5.09	-9.98e-06	-8.51	0.0	1.74	16.85	1.51	-17.82	-5.63	22.68
		22.68	-5.63	0.0	0.0	36.0	1.74	8.34	1.51	-17.82	-5.09	27.22
1370	1	2.20	0.0	0.0	0.0	0.0	0.0	2.50	0.0	-1.53	0.0	1.29
		1.29	0.0	0.0	0.0	36.0	0.0	2.50	0.0	-1.53	0.0	2.20
1370	2	17.27	-3.77	-1.56e-05	0.0	0.0	1.29	-33.67	-1.11	31.29	-3.77	17.27
		5.15	-4.17	0.0	0.0	36.0	1.29	-33.67	-1.11	31.29	-4.17	5.15
1370	3	31.15	-5.09	-2.00e-05	-8.50	0.0	1.74	-35.75	-1.50	39.17	-5.09	31.15
		16.75	-5.63	0.0	0.0	36.0	1.74	-44.26	-1.50	39.17	-5.63	16.75
1371	1	3.76	0.0	-3.37e-06	0.0	0.0	0.0	5.31	0.0	-6.18	0.0	1.85
		1.85	0.0	0.0	0.0	36.0	0.0	5.31	0.0	-6.18	0.0	3.76
1371	2	11.22	-0.92	-2.11e-05	0.0	0.0	-0.73	-54.91	-0.12	44.42	-0.92	11.22
		-8.55	-0.97	0.0	0.0	36.0	-0.73	-54.91	-0.12	44.42	-0.97	-8.55
1371	3	24.58	-1.25	-2.04e-05	-8.51	0.0	-0.98	-57.80	-0.17	45.35	-1.25	24.58
		2.24	-1.31	0.0	0.0	36.0	-0.98	-66.31	-0.17	45.35	-1.31	2.24
1372	1	1.14	0.0	-4.70e-06	0.0	0.0	0.0	29.27	0.0	-15.35	0.0	-9.40
		-9.40	0.0	0.0	0.0	36.0	0.0	29.27	0.0	-15.35	0.0	1.14
1372	2	10.98	-0.19	-1.33e-05	0.0	0.0	-0.51	-42.84	-0.17	30.87	-0.19	10.98
		-4.44	-0.26	0.0	0.0	36.0	-0.51	-42.84	-0.17	30.87	-0.26	-4.44
1372	3	0.70	-0.26	-7.18e-06	-8.51	0.0	-0.69	19.90	-0.23	4.55	-0.26	-4.94
		-4.94	-0.35	0.0	0.0	36.0	-0.69	11.39	-0.23	4.55	-0.35	0.70
1373	1	9.53	0.0	-2.37e-04	-3.95	0.0	0.0	11.50	0.0	-9.03	0.0	4.77
		4.77	0.0	0.0	0.0	50.0	0.0	7.55	0.0	-9.03	0.0	9.53
1373	2	6.52	-8.46e-03	-2.13e-04	0.0	0.0	-0.12	-1.22	-0.04	8.01	-8.46e-03	6.52
		5.91	-0.03	0.0	0.0	50.0	-0.12	-1.22	-0.04	8.01	-0.03	5.91
1373	3	54.81	-0.01	-1.70e-03	-5.92	0.0	-0.17	40.27	-0.05	-3.06	-0.01	36.16
		36.16	-0.04	0.0	0.0	50.0	-0.17	34.34	-0.05	-3.06	-0.04	54.81
1374	1	-1.97	0.0	-2.38e-04	-3.95	0.0	0.0	19.40	0.0	-9.03	0.0	-10.69
		-10.69	0.0	0.0	0.0	50.0	0.0	15.45	0.0	-9.03	0.0	-1.97
1374	2	7.75	0.03	-2.21e-04	0.0	0.0	-0.12	-1.22	-0.04	8.01	0.03	7.75
		7.13	9.67e-03	0.0	0.0	50.0	-0.12	-1.22	-0.04	8.01	9.67e-03	7.13
1374	3	14.54	0.04	-1.73e-03	-5.92	0.0	-0.17	52.12	-0.05	-3.06	0.04	-10.03
		-10.03	0.01	0.0	0.0	50.0	-0.17	46.19	-0.05	-3.06	0.01	14.54
1375	1	3.84	0.0	-2.04e-04	-2.83	0.0	0.0	11.07	0.0	6.99	0.0	-0.99
		-0.99	0.0	0.0	0.0	50.0	0.0	8.25	0.0	6.99	0.0	3.84
1375	2	6.47	8.60e-03	-2.01e-04	0.0	0.0	-0.17	-0.68	0.04	-7.78	-9.37e-03	6.47
		6.13	-9.37e-03	0.0	0.0	50.0	-0.17	-0.68	0.04	-7.78	8.60e-03	6.13
1375	3	33.66	0.01	-1.59e-03	-4.24	0.0	-0.23	36.64	0.05	-0.33	-0.01	16.40
		16.40	-0.01	0.0	0.0	50.0	-0.23	32.40	0.05	-0.33	0.01	33.66
1376	1	7.26	0.0	-2.02e-04	-2.83	0.0	0.0	8.25	0.0	6.99	0.0	3.84
		3.84	0.0	0.0	0.0	50.0	0.0	5.42	0.0	6.99	0.0	7.26
1376	2	6.13	0.03	-1.98e-04	0.0	0.0	-0.17	-0.68	0.04	-7.78	8.60e-03	6.13
		5.79	8.60e-03	0.0	0.0	50.0	-0.17	-0.68	0.04	-7.78	0.03	5.79
1376	3	48.80	0.04	-1.57e-03	-4.24	0.0	-0.23	32.40	0.05	-0.33	0.01	33.66
		33.66	0.01	0.0	0.0	50.0	-0.23	28.16	0.05	-0.33	0.04	48.80
1377	1	-0.99	0.0	-2.03e-04	-2.83	0.0	0.0	13.90	0.0	6.99	0.0	-7.23
		-7.23	0.0	0.0	0.0	50.0	0.0	11.07	0.0	6.99	0.0	-0.99
1377	2	6.81	-9.37e-03	-2.05e-04	0.0	0.0	-0.17	-0.68	0.04	-7.78	-0.03	6.81
		6.47	-0.03	0.0	0.0	50.0	-0.17	-0.68	0.04	-7.78	-9.37e-03	6.47
1377	3	16.40	-0.01	-1.60e-03	-4.24	0.0	-0.23	40.88	0.05	-0.33	-0.01	-2.98
		-2.98	-0.04	0.0	0.0	50.0	-0.23	36.64	0.05	-0.33	-0.04	16.40
1378	1	4.77	0.0	-2.39e-04	-3.95	0.0	0.0	15.45	0.0	-9.03	0.0	-1.97
		-1.97	0.0	0.0	0.0	50.0	0.0	11.50	0.0	-9.03	0.0	4.77
1378	2	7.13	9.67e-03	-2.17e-04	0.0	0.0	-0.12	-1.22	-0.04	8.01	9.67e-03	7.13
		6.52	-8.46e-03	0.0	0.0	50.0	-0.12	-1.22	-0.04	8.01	-8.46e-03	6.52
1378	3	36.16	0.01	-1.72e-03	-5.92	0.0	-0.17	46.19	-0.05	-3.06	0.01	14.54
		14.54	-0.01	0.0	0.0	50.0	-0.17	40.27	-0.05	-3.06	-0.01	36.16
1379	1	-8.63	0.0	-3.06e-04	0.0	0.0	0.0	19.28	0.0	-10.29	0.0	-27.91
		-27.91	0.0	0.0	0.0	100.0	0.0	19.28	0.0	-10.29	0.0	-8.63
1379	2	8.71	0.04	-1.29e-04	0.0	0.0	-0.03	-1.15	-0.07	7.26	0.04	8.71
		7.56	-0.02	0.0	0.0	100.0	-0.03	-1.15	-0.07	7.26	-0.02	7.56
1379	3	-2.60	0.06	-6.57e-04	-23.63	0.0	-0.04	75.50	-0.09	-9.63	0.06	-66.29
		-66.29	-0.03	0.0	0.0	100.0	-0.04	51.87	-0.09	-9.63	-0.03	-2.60
1380	1	-6.69	0.0	-1.36e-04	0.0	0.0	0.0	-13.82	0.0	6.96	0.0	-6.69
		-16.09	0.0	0.0	0.0	68.0	0.0	-13.82	0.0	6.96	0.0	-16.09

1380	2	7.78	0.04	-7.22e-05	0.0	0.0	-0.03	0.63	0.10	-6.36	-0.02	7.35
		7.35	-0.02	0.0	0.0	68.0	-0.03	0.63	0.10	-6.36	0.04	7.78
1380	3	0.50	0.06	-2.64e-04	-16.07	0.0	-0.04	-40.73	0.13	2.91	-0.03	0.50
		-32.66	-0.03	0.0	0.0	68.0	-0.04	-56.80	0.13	2.91	0.06	-32.66
1381	1	-1.63	0.0	-2.39e-04	-3.95	0.0	0.0	-15.33	0.0	8.63	0.0	-1.63
		-10.29	0.0	0.0	0.0	50.0	0.0	-19.28	0.0	8.63	0.0	-10.29
1381	2	7.26	0.02	-2.19e-04	0.0	0.0	-0.07	1.15	0.03	-7.56	8.15e-03	6.68
		6.68	8.15e-03	0.0	0.0	50.0	-0.07	1.15	0.03	-7.56	0.02	7.26
1381	3	14.82	0.03	-1.73e-03	-5.92	0.0	-0.09	-45.95	0.04	2.60	0.01	14.82
		-9.63	0.01	0.0	0.0	50.0	-0.09	-51.87	0.04	2.60	0.03	-9.63
1382	1	9.75	0.0	-2.37e-04	-3.95	0.0	0.0	-7.43	0.0	8.63	0.0	9.75
		5.04	0.0	0.0	0.0	50.0	0.0	-11.38	0.0	8.63	0.0	5.04
1382	2	6.11	-7.56e-03	-2.12e-04	0.0	0.0	-0.07	1.15	0.03	-7.56	-0.02	5.53
		5.53	-0.02	0.0	0.0	50.0	-0.07	1.15	0.03	-7.56	-7.56e-03	6.11
1382	3	54.84	-0.01	-1.70e-03	-5.92	0.0	-0.09	-34.10	0.04	2.60	-0.03	54.84
		36.31	-0.03	0.0	0.0	50.0	-0.09	-40.02	0.04	2.60	-0.01	36.31
1383	1	4.04	0.0	-2.05e-04	-2.83	0.0	0.0	-8.17	0.0	-6.69	0.0	4.04
		-0.75	0.0	0.0	0.0	50.0	0.0	-11.00	0.0	-6.69	0.0	-0.75
1383	2	6.05	7.72e-03	-2.00e-04	0.0	0.0	-0.10	0.63	-0.03	7.35	7.72e-03	5.73
		5.73	-8.10e-03	0.0	0.0	50.0	-0.10	0.63	-0.03	7.35	-8.10e-03	6.05
1383	3	33.58	0.01	-1.59e-03	-4.24	0.0	-0.13	-32.26	-0.04	0.50	0.01	33.58
		16.40	-0.01	0.0	0.0	50.0	-0.13	-36.49	-0.04	0.50	-0.01	16.40
1384	1	-0.75	0.0	-2.04e-04	-2.83	0.0	0.0	-11.00	0.0	-6.69	0.0	-0.75
		-6.96	0.0	0.0	0.0	50.0	0.0	-13.82	0.0	-6.69	0.0	-6.96
1384	2	6.36	-8.10e-03	-2.03e-04	0.0	0.0	-0.10	0.63	-0.03	7.35	-8.10e-03	6.05
		6.05	-0.02	0.0	0.0	50.0	-0.10	0.63	-0.03	7.35	-0.02	6.36
1384	3	16.40	-0.01	-1.60e-03	-4.24	0.0	-0.13	-36.49	-0.04	0.50	-0.01	16.40
		-2.91	-0.03	0.0	0.0	50.0	-0.13	-40.73	-0.04	0.50	-0.03	-2.91
1385	1	7.42	0.0	-2.02e-04	-2.83	0.0	0.0	-5.35	0.0	-6.69	0.0	7.42
		4.04	0.0	0.0	0.0	50.0	0.0	-8.17	0.0	-6.69	0.0	4.04
1385	2	5.73	0.02	-1.96e-04	0.0	0.0	-0.10	0.63	-0.03	7.35	0.02	5.42
		5.42	7.72e-03	0.0	0.0	50.0	-0.10	0.63	-0.03	7.35	7.72e-03	5.73
1385	3	48.65	0.03	-1.57e-03	-4.24	0.0	-0.13	-28.02	-0.04	0.50	0.03	48.65
		33.58	0.01	0.0	0.0	50.0	-0.13	-32.26	-0.04	0.50	0.01	33.58
1386	1	5.04	0.0	-2.40e-04	-3.95	0.0	0.0	-11.38	0.0	8.63	0.0	5.04
		-1.63	0.0	0.0	0.0	50.0	0.0	-15.33	0.0	8.63	0.0	-1.63
1386	2	6.68	8.15e-03	-2.15e-04	0.0	0.0	-0.07	1.15	0.03	-7.56	-7.56e-03	6.11
		6.11	-7.56e-03	0.0	0.0	50.0	-0.07	1.15	0.03	-7.56	8.15e-03	6.68
1386	3	36.31	0.01	-1.72e-03	-5.92	0.0	-0.09	-40.02	0.04	2.60	-0.01	36.31
		14.82	-0.01	0.0	0.0	50.0	-0.09	-45.95	0.04	2.60	0.01	14.82
1387	1	-33.47	0.0	-1.28e-04	-16.05	0.0	0.0	-21.12	0.0	-13.20	0.0	-33.47
		-64.65	0.0	0.0	0.0	107.0	0.0	-37.17	0.0	-13.20	0.0	-64.65
1387	2	23.41	0.06	-6.15e-05	-15.62	0.0	-0.07	-1.76	0.12	12.61	-0.06	23.41
		13.17	-0.06	0.0	0.0	107.0	-0.07	-17.39	0.12	12.61	0.06	13.17
1387	3	-45.77	0.08	-2.63e-04	-45.16	0.0	-0.10	-92.61	0.16	-6.18	-0.09	-45.77
		-169.03	-0.09	0.0	0.0	107.0	-0.10	-137.77	0.16	-6.18	0.08	-169.03
1388	1	-10.00	0.0	-2.46e-04	-16.05	0.0	0.0	-24.61	0.0	-8.95	0.0	-10.00
		-44.92	0.0	0.0	0.0	107.0	0.0	-40.66	0.0	-8.95	0.0	-44.92
1388	2	-5.54	0.02	-2.03e-04	-15.62	0.0	0.06	0.82	-0.05	11.17	0.02	-5.54
		-13.04	-0.03	0.0	0.0	107.0	0.06	-14.80	-0.05	11.17	-0.03	-13.04
1388	3	-32.91	0.03	-3.21e-04	-45.16	0.0	0.09	-62.09	-0.07	-5.41	0.03	-32.91
		-123.51	-0.04	0.0	0.0	107.0	0.09	-107.25	-0.07	-5.41	-0.04	-123.51
1389	1	-4.16	0.0	-3.08e-04	-16.05	0.0	0.0	-23.57	0.0	-1.48	0.0	-4.16
		-37.97	0.0	0.0	0.0	107.0	0.0	-39.62	0.0	-1.48	0.0	-37.97
1389	2	-17.21	8.35e-03	-2.93e-04	-15.62	0.0	0.07	1.08	0.01	4.31	-4.24e-03	-17.25
		-24.45	-4.24e-03	0.0	0.0	107.0	0.07	-14.54	0.01	4.31	8.35e-03	-24.45
1389	3	-30.78	0.01	-3.41e-04	-45.16	0.0	0.09	-61.59	0.02	1.79	-5.73e-03	-30.78
		-120.85	-5.73e-03	0.0	0.0	107.0	0.09	-106.76	0.02	1.79	0.01	-120.85
1390	1	-32.53	0.0	-1.38e-04	-16.05	0.0	0.0	-21.06	0.0	12.66	0.0	-32.53
		-63.65	0.0	0.0	0.0	107.0	0.0	-37.11	0.0	12.66	0.0	-63.65
1390	2	22.09	0.02	-7.46e-05	-15.62	0.0	-0.06	-1.80	-3.71e-03	-11.64	0.02	22.09
		11.82	0.01	0.0	0.0	107.0	-0.06	-17.42	-3.71e-03	-11.64	0.01	11.82
1390	3	-45.15	0.02	-2.72e-04	-45.16	0.0	-0.09	-92.49	-5.01e-03	6.18	0.02	-45.15
		-168.28	0.02	0.0	0.0	107.0	-0.09	-137.66	-5.01e-03	6.18	0.02	-168.28
1391	1	-9.90	0.0	-2.51e-04	-16.05	0.0	0.0	-24.55	0.0	8.59	0.0	-9.90
		-44.75	0.0	0.0	0.0	107.0	0.0	-40.60	0.0	8.59	0.0	-44.75
1391	2	-5.39	0.01	-2.09e-04	-15.62	0.0	0.10	0.66	-0.04	-10.74	0.01	-5.40
		-13.05	-0.03	0.0	0.0	107.0	0.10	-14.96	-0.04	-10.74	-0.03	-13.05
1391	3	-32.43	0.02	-3.28e-04	-45.16	0.0	0.14	-62.17	-0.06	5.07	0.02	-32.43
		-123.12	-0.04	0.0	0.0	107.0	0.14	-107.34	-0.06	5.07	-0.04	-123.12
1392	1	-4.07	0.0	-3.10e-04	-16.05	0.0	0.0	-23.52	0.0	1.12	0.0	-4.07
		-37.82	0.0	0.0	0.0	107.0	0.0	-39.57	0.0	1.12	0.0	-37.82



1392	2	-17.27	0.01	-2.95e-04	-15.62	0.0	-0.10	0.99	-0.03	-3.97	0.01	-17.30
		-24.60	-0.02	0.0	0.0	107.0	-0.10	-14.63	-0.03	-3.97	-0.02	-24.60
1392	3	-30.61	0.01	-3.44e-04	-45.16	0.0	-0.13	-61.59	-0.04	-2.24	0.01	-30.61
		-120.68	-0.03	0.0	0.0	107.0	-0.13	-106.76	-0.04	-2.24	-0.03	-120.68
1393	1	-2.36	0.0	-1.97e-04	0.0	0.0	0.0	7.22	0.0	17.03	0.0	-5.97
		-5.97	0.0	0.0	0.0	50.0	0.0	7.22	0.0	17.03	0.0	-2.36
1393	2	7.02	-8.27e-03	-2.12e-04	0.0	0.0	0.29	2.44	0.03	-15.16	-0.03	5.80
		5.80	-0.03	0.0	0.0	50.0	0.29	2.44	0.03	-15.16	-8.27e-03	7.02
1393	3	14.64	-0.01	-1.60e-03	0.0	0.0	0.39	35.67	0.05	12.85	-0.03	-3.19
		-3.19	-0.03	0.0	0.0	50.0	0.39	35.67	0.05	12.85	-0.01	14.64
1394	1	1.25	0.0	-1.98e-04	0.0	0.0	0.0	7.22	0.0	17.03	0.0	-2.36
		-2.36	0.0	0.0	0.0	50.0	0.0	7.22	0.0	17.03	0.0	1.25
1394	2	8.24	9.00e-03	-2.07e-04	0.0	0.0	0.29	2.44	0.03	-15.16	-8.27e-03	7.02
		7.02	-8.27e-03	0.0	0.0	50.0	0.29	2.44	0.03	-15.16	9.00e-03	8.24
1394	3	32.47	0.01	-1.59e-03	0.0	0.0	0.39	35.67	0.05	12.85	-0.01	14.64
		14.64	-0.01	0.0	0.0	50.0	0.39	35.67	0.05	12.85	0.01	32.47
1395	1	4.86	0.0	-1.98e-04	0.0	0.0	0.0	7.22	0.0	17.03	0.0	1.25
		1.25	0.0	0.0	0.0	50.0	0.0	7.22	0.0	17.03	0.0	4.86
1395	2	9.47	0.03	-2.02e-04	0.0	0.0	0.29	2.44	0.03	-15.16	9.00e-03	8.24
		8.24	9.00e-03	0.0	0.0	50.0	0.29	2.44	0.03	-15.16	0.03	9.47
1395	3	50.31	0.04	-1.57e-03	0.0	0.0	0.39	35.67	0.05	12.85	0.01	32.47
		32.47	0.01	0.0	0.0	50.0	0.39	35.67	0.05	12.85	0.04	50.31
1396	1	9.64	0.0	-1.94e-04	0.0	0.0	0.0	1.71	0.0	11.03	0.0	8.79
		8.79	0.0	0.0	0.0	50.0	0.0	1.71	0.0	11.03	0.0	9.64
1396	2	6.98	-0.02	-1.98e-04	0.0	0.0	0.47	3.26	0.04	-12.45	-0.04	5.35
		5.35	-0.04	0.0	0.0	50.0	0.47	3.26	0.04	-12.45	-0.02	6.98
1396	3	61.18	-0.02	-1.54e-03	0.0	0.0	0.63	19.58	0.05	3.78	-0.05	51.39
		51.39	-0.05	0.0	0.0	50.0	0.63	19.58	0.05	3.78	-0.02	61.18
1397	1	10.50	0.0	-1.88e-04	0.0	0.0	0.0	1.71	0.0	11.03	0.0	9.64
		9.64	0.0	0.0	0.0	50.0	0.0	1.71	0.0	11.03	0.0	10.50
1397	2	8.61	-6.26e-05	-1.94e-04	0.0	0.0	0.47	3.26	0.04	-12.45	-0.02	6.98
		6.98	-0.02	0.0	0.0	50.0	0.47	3.26	0.04	-12.45	-6.26e-05	8.61
1397	3	70.96	-8.45e-05	-1.50e-03	0.0	0.0	0.63	19.58	0.05	3.78	-0.02	61.18
		61.18	-0.02	0.0	0.0	50.0	0.63	19.58	0.05	3.78	-8.45e-05	70.96
1398	1	11.35	0.0	-1.82e-04	0.0	0.0	0.0	1.71	0.0	11.03	0.0	10.50
		10.50	0.0	0.0	0.0	50.0	0.0	1.71	0.0	11.03	0.0	11.35
1398	2	10.24	0.02	-1.89e-04	0.0	0.0	0.47	3.26	0.04	-12.45	-6.26e-05	8.61
		8.61	-6.26e-05	0.0	0.0	50.0	0.47	3.26	0.04	-12.45	0.02	10.24
1398	3	80.75	0.02	-1.46e-03	0.0	0.0	0.63	19.58	0.05	3.78	-8.45e-05	70.96
		70.96	-8.45e-05	0.0	0.0	50.0	0.63	19.58	0.05	3.78	0.02	80.75
1399	1	12.21	0.0	-1.75e-04	0.0	0.0	0.0	1.71	0.0	11.03	0.0	11.35
		11.35	0.0	0.0	0.0	50.0	0.0	1.71	0.0	11.03	0.0	12.21
1399	2	11.87	0.04	-1.82e-04	0.0	0.0	0.47	3.26	0.04	-12.45	0.02	10.24
		10.24	0.02	0.0	0.0	50.0	0.47	3.26	0.04	-12.45	0.04	11.87
1399	3	90.54	0.05	-1.41e-03	0.0	0.0	0.63	19.58	0.05	3.78	0.02	80.75
		80.75	0.02	0.0	0.0	50.0	0.63	19.58	0.05	3.78	0.05	90.54
1400	1	16.13	0.0	-1.67e-04	0.0	0.0	0.0	-4.29	0.0	6.66	0.0	16.13
		13.99	0.0	0.0	0.0	50.0	0.0	-4.29	0.0	6.66	0.0	13.99
1400	2	8.52	-0.01	-1.77e-04	0.0	0.0	0.66	0.48	0.05	-13.49	-0.04	8.28
		8.28	-0.04	0.0	0.0	50.0	0.66	0.48	0.05	-13.49	-0.01	8.52
1400	3	93.53	-0.02	-1.36e-03	0.0	0.0	0.89	-2.42	0.06	-6.78	-0.05	93.53
		92.32	-0.05	0.0	0.0	50.0	0.89	-2.42	0.06	-6.78	-0.02	92.32
1401	1	13.99	0.0	-1.58e-04	0.0	0.0	0.0	-4.29	0.0	6.66	0.0	13.99
		11.84	0.0	0.0	0.0	50.0	0.0	-4.29	0.0	6.66	0.0	11.84
1401	2	8.76	0.01	-1.71e-04	0.0	0.0	0.66	0.48	0.05	-13.49	-0.01	8.52
		8.52	-0.01	0.0	0.0	50.0	0.66	0.48	0.05	-13.49	0.01	8.76
1401	3	92.32	0.01	-1.30e-03	0.0	0.0	0.89	-2.42	0.06	-6.78	-0.02	92.32
		91.11	-0.02	0.0	0.0	50.0	0.89	-2.42	0.06	-6.78	0.01	91.11
1402	1	11.84	0.0	-1.51e-04	0.0	0.0	0.0	-4.29	0.0	6.66	0.0	11.84
		9.69	0.0	0.0	0.0	50.0	0.0	-4.29	0.0	6.66	0.0	9.69
1402	2	9.01	0.03	-1.66e-04	0.0	0.0	0.66	0.48	0.05	-13.49	0.01	8.76
		8.76	0.01	0.0	0.0	50.0	0.66	0.48	0.05	-13.49	0.03	9.01
1402	3	91.11	0.05	-1.25e-03	0.0	0.0	0.89	-2.42	0.06	-6.78	0.01	91.11
		89.90	0.01	0.0	0.0	50.0	0.89	-2.42	0.06	-6.78	0.05	89.90
1403	1	10.91	0.0	-1.47e-04	0.0	0.0	0.0	20.32	0.0	16.66	0.0	0.75
		0.75	0.0	0.0	0.0	50.0	0.0	20.32	0.0	16.66	0.0	10.91
1403	2	20.18	9.52e-03	-1.57e-04	0.0	0.0	0.61	-0.34	-0.02	-7.94	9.52e-03	20.18
		20.01	1.33e-03	0.0	0.0	50.0	0.61	-0.34	-0.02	-7.94	1.33e-03	20.01
1403	3	114.31	0.01	-1.19e-03	0.0	0.0	0.82	59.66	-0.02	26.14	0.01	84.48
		84.48	1.80e-03	0.0	0.0	50.0	0.82	59.66	-0.02	26.14	1.80e-03	114.31
1404	1	14.43	0.0	-1.41e-04	0.0	0.0	0.0	2.98	0.0	8.06	0.0	12.94
		12.94	0.0	0.0	0.0	50.0	0.0	2.98	0.0	8.06	0.0	14.43

<b>ALLEGATO 1 RISULTATI ANALISI PRO_SAP SCHEMA IMPALCATO</b>	<b>S.S. N.9 "Via Emilia" VARIANTE DI CASALPUSTERLENGO ED ELIMINAZIONE PASSAGGIO A LIVELLO SULLA S.S. N.234</b>
--	--

1404	2	16.45	-1.81e-03	-1.47e-04	0.0	0.0	0.65	1.57	3.51e-03	-8.72	-3.56e-03	15.67
		15.67	-3.56e-03	0.0	0.0	50.0	0.65	1.57	3.51e-03	-8.72	-1.81e-03	16.45
1404	3	119.70	-2.44e-03	-1.13e-03	0.0	0.0	0.88	15.86	4.74e-03	5.29	-4.81e-03	111.77
		111.77	-4.81e-03	0.0	0.0	50.0	0.88	15.86	4.74e-03	5.29	-2.44e-03	119.70
1405	1	15.92	0.0	-1.32e-04	0.0	0.0	0.0	2.98	0.0	8.06	0.0	14.43
		14.43	0.0	0.0	0.0	50.0	0.0	2.98	0.0	8.06	0.0	15.92
1405	2	17.24	-5.55e-05	-1.37e-04	0.0	0.0	0.65	1.57	3.51e-03	-8.72	-1.81e-03	16.45
		16.45	-1.81e-03	0.0	0.0	50.0	0.65	1.57	3.51e-03	-8.72	-5.55e-05	17.24
1405	3	127.63	-7.49e-05	-1.06e-03	0.0	0.0	0.88	15.86	4.74e-03	5.29	-2.44e-03	119.70
		119.70	-2.44e-03	0.0	0.0	50.0	0.88	15.86	4.74e-03	5.29	-7.49e-05	127.63
1406	1	17.41	0.0	-1.22e-04	0.0	0.0	0.0	2.98	0.0	8.06	0.0	15.92
		15.92	0.0	0.0	0.0	50.0	0.0	2.98	0.0	8.06	0.0	17.41
1406	2	18.02	1.70e-03	-1.26e-04	0.0	0.0	0.65	1.57	3.51e-03	-8.72	-5.55e-05	17.24
		17.24	-5.55e-05	0.0	0.0	50.0	0.65	1.57	3.51e-03	-8.72	1.70e-03	18.02
1406	3	135.56	2.29e-03	-9.79e-04	0.0	0.0	0.88	15.86	4.74e-03	5.29	-7.49e-05	127.63
		127.63	-7.49e-05	0.0	0.0	50.0	0.88	15.86	4.74e-03	5.29	2.29e-03	135.56
1407	1	18.90	0.0	-1.12e-04	0.0	0.0	0.0	2.98	0.0	8.06	0.0	17.41
		17.41	0.0	0.0	0.0	50.0	0.0	2.98	0.0	8.06	0.0	18.90
1407	2	18.80	3.45e-03	-1.16e-04	0.0	0.0	0.65	1.57	3.51e-03	-8.72	1.70e-03	18.02
		18.02	1.70e-03	0.0	0.0	50.0	0.65	1.57	3.51e-03	-8.72	3.45e-03	18.80
1407	3	143.49	4.66e-03	-8.98e-04	0.0	0.0	0.88	15.86	4.74e-03	5.29	2.29e-03	135.56
		135.56	2.29e-03	0.0	0.0	50.0	0.88	15.86	4.74e-03	5.29	4.66e-03	143.49
1408	1	21.20	0.0	-1.00e-04	0.0	0.0	0.0	-1.83	0.0	5.45	0.0	21.20
		20.28	0.0	0.0	0.0	50.0	0.0	-1.83	0.0	5.45	0.0	20.28
1408	2	16.88	-1.71e-03	-1.05e-04	0.0	0.0	0.67	2.37	3.39e-03	-9.87	-3.41e-03	15.70
		15.70	-3.41e-03	0.0	0.0	50.0	0.67	2.37	3.39e-03	-9.87	-1.71e-03	16.88
1408	3	145.38	-2.31e-03	-8.12e-04	0.0	0.0	0.91	2.25	4.58e-03	-0.80	-4.60e-03	144.26
		144.26	-4.60e-03	0.0	0.0	50.0	0.91	2.25	4.58e-03	-0.80	-2.31e-03	145.38
1409	1	20.28	0.0	-8.80e-05	0.0	0.0	0.0	-1.83	0.0	5.45	0.0	20.28
		19.37	0.0	0.0	0.0	50.0	0.0	-1.83	0.0	5.45	0.0	19.37
1409	2	18.07	-1.49e-05	-9.51e-05	0.0	0.0	0.67	2.37	3.39e-03	-9.87	-1.71e-03	16.88
		16.88	-1.71e-03	0.0	0.0	50.0	0.67	2.37	3.39e-03	-9.87	-1.49e-05	18.07
1409	3	146.51	-2.01e-05	-7.25e-04	0.0	0.0	0.91	2.25	4.58e-03	-0.80	-2.31e-03	145.38
		145.38	-2.31e-03	0.0	0.0	50.0	0.91	2.25	4.58e-03	-0.80	-2.01e-05	146.51
1410	1	19.37	0.0	-7.64e-05	0.0	0.0	0.0	-1.83	0.0	5.45	0.0	19.37
		18.45	0.0	0.0	0.0	50.0	0.0	-1.83	0.0	5.45	0.0	18.45
1410	2	19.25	1.68e-03	-8.43e-05	0.0	0.0	0.67	2.37	3.39e-03	-9.87	-1.49e-05	18.07
		18.07	-1.49e-05	0.0	0.0	50.0	0.67	2.37	3.39e-03	-9.87	1.68e-03	19.25
1410	3	147.63	2.27e-03	-6.37e-04	0.0	0.0	0.91	2.25	4.58e-03	-0.80	-2.01e-05	146.51
		146.51	-2.01e-05	0.0	0.0	50.0	0.91	2.25	4.58e-03	-0.80	2.27e-03	147.63
1411	1	18.45	0.0	-6.53e-05	0.0	0.0	0.0	-1.83	0.0	5.45	0.0	18.45
		17.53	0.0	0.0	0.0	50.0	0.0	-1.83	0.0	5.45	0.0	17.53
1411	2	20.44	3.38e-03	-7.27e-05	0.0	0.0	0.67	2.37	3.39e-03	-9.87	1.68e-03	19.25
		19.25	1.68e-03	0.0	0.0	50.0	0.67	2.37	3.39e-03	-9.87	3.38e-03	20.44
1411	3	148.76	4.56e-03	-5.48e-04	0.0	0.0	0.91	2.25	4.58e-03	-0.80	2.27e-03	147.63
		147.63	2.27e-03	0.0	0.0	50.0	0.91	2.25	4.58e-03	-0.80	4.56e-03	148.76
1412	1	20.64	0.0	-5.46e-05	0.0	0.0	0.0	-16.15	0.0	-0.63	0.0	20.64
		12.56	0.0	0.0	0.0	50.0	0.0	-16.15	0.0	-0.63	0.0	12.56
1412	2	17.99	0.02	-6.13e-05	0.0	0.0	0.64	0.06	0.03	-14.98	4.48e-03	17.96
		17.96	4.48e-03	0.0	0.0	50.0	0.64	0.06	0.03	-14.98	0.02	17.99
1412	3	153.00	0.03	-4.60e-04	0.0	0.0	0.87	-40.49	0.04	-20.75	6.04e-03	153.00
		132.76	6.04e-03	0.0	0.0	50.0	0.87	-40.49	0.04	-20.75	0.03	132.76
1413	1	14.79	0.0	-4.63e-05	0.0	0.0	0.0	7.42	0.0	3.53	0.0	11.08
		11.08	0.0	0.0	0.0	50.0	0.0	7.42	0.0	3.53	0.0	14.79
1413	2	22.30	0.02	-4.93e-05	0.0	0.0	0.66	-1.02	-0.04	2.27	0.02	22.30
		21.79	5.44e-03	0.0	0.0	50.0	0.66	-1.02	-0.04	2.27	5.44e-03	21.79
1413	3	145.09	0.03	-3.77e-04	0.0	0.0	0.89	21.10	-0.05	10.03	0.03	134.54
		134.54	7.35e-03	0.0	0.0	50.0	0.89	21.10	-0.05	10.03	7.35e-03	145.09
1414	1	18.50	0.0	-3.74e-05	0.0	0.0	0.0	7.42	0.0	3.53	0.0	14.79
		14.79	0.0	0.0	0.0	50.0	0.0	7.42	0.0	3.53	0.0	18.50
1414	2	21.79	5.44e-03	-3.62e-05	0.0	0.0	0.66	-1.02	-0.04	2.27	5.44e-03	21.79
		21.28	-0.01	0.0	0.0	50.0	0.66	-1.02	-0.04	2.27	-0.01	21.28
1414	3	155.64	7.35e-03	-2.90e-04	0.0	0.0	0.89	21.10	-0.05	10.03	7.35e-03	145.09
		145.09	-0.02	0.0	0.0	50.0	0.89	21.10	-0.05	10.03	-0.02	155.64
1415	1	0.0	0.0	-2.42e-05	0.0	0.0	0.0	0.0	0.0	0.0	0.0	0.0
		0.0	0.0	0.0	0.0	107.0	0.0	0.0	0.0	0.0	0.0	0.0
1415	2	11.45	3.34	-9.524e+04	-256.80	0.0	0.0	128.40	-18.73	0.0	3.34	-22.90
		-22.90	-1.67	1.389e+04	37.45	107.0	0.0	-128.40	18.73	0.0	3.34	-22.90
1415	3	15.46	4.51	-1.286e+05	-346.68	0.0	0.0	173.34	-25.28	0.0	4.51	-30.91
		-30.91	-2.25	1.875e+04	50.56	107.0	0.0	-173.34	25.28	0.0	4.51	-30.91
1416	1	0.0	0.0	-6.25e-06	0.0	0.0	0.0	0.0	0.0	0.0	0.0	0.0
		0.0	0.0	0.0	0.0	107.0	0.0	0.0	0.0	0.0	0.0	0.0

1416	2	11.45	3.34	-9.524e+04	-256.80	0.0	0.0	128.40	-18.73	0.0	3.34	-22.90
		-22.90	-1.67	1.389e+04	37.45	107.0	0.0	-128.40	18.73	0.0	3.34	-22.90
1416	3	15.46	4.51	-1.286e+05	-346.68	0.0	0.0	173.34	-25.28	0.0	4.51	-30.91
		-30.91	-2.25	1.875e+04	50.56	107.0	0.0	-173.34	25.28	0.0	4.51	-30.91
1417	1	0.0	0.0	-1.05e-04	0.0	0.0	0.0	0.0	0.0	0.0	0.0	0.0
		0.0	0.0	0.0	0.0	107.0	0.0	0.0	0.0	0.0	0.0	0.0
1417	2	7.63	0.0	-6.349e+04	-171.20	0.0	0.0	85.60	0.0	0.0	0.0	-15.27
		-15.27	0.0	0.0	0.0	107.0	0.0	-85.60	0.0	0.0	0.0	-15.27
1417	3	10.30	0.0	-8.571e+04	-231.12	0.0	0.0	115.56	0.0	0.0	0.0	-20.61
		-20.61	0.0	0.0	0.0	107.0	0.0	-115.56	0.0	0.0	0.0	-20.61
1418	1	0.0	0.0	-6.27e-05	0.0	0.0	0.0	0.0	0.0	0.0	0.0	0.0
		0.0	0.0	0.0	0.0	107.0	0.0	0.0	0.0	0.0	0.0	0.0
1418	2	7.63	0.0	-6.349e+04	-171.20	0.0	0.0	85.60	0.0	0.0	0.0	-15.27
		-15.27	0.0	1.02e-06	0.0	107.0	0.0	-85.60	0.0	0.0	0.0	-15.27
1418	3	10.30	0.0	-8.571e+04	-231.12	0.0	0.0	115.56	0.0	0.0	0.0	-20.61
		-20.61	0.0	1.37e-06	0.0	107.0	0.0	-115.56	0.0	0.0	0.0	-20.61
1419	1	0.0	0.0	-3.93e-05	0.0	0.0	0.0	0.0	0.0	0.0	0.0	0.0
		0.0	0.0	0.0	0.0	107.0	0.0	0.0	0.0	0.0	0.0	0.0
1419	2	3.82	0.0	-3.175e+04	-85.60	0.0	0.0	42.80	0.0	0.0	0.0	-7.63
		-7.63	0.0	1.02e-06	0.0	107.0	0.0	-42.80	0.0	0.0	0.0	-7.63
1419	3	5.15	0.0	-4.286e+04	-115.56	0.0	0.0	57.78	0.0	0.0	0.0	-10.30
		-10.30	0.0	1.37e-06	0.0	107.0	0.0	-57.78	0.0	0.0	0.0	-10.30
1420	1	0.0	0.0	-7.41e-05	0.0	0.0	0.0	0.0	0.0	0.0	0.0	0.0
		0.0	0.0	0.0	0.0	107.0	0.0	0.0	0.0	0.0	0.0	0.0
1420	2	3.82	0.0	-3.175e+04	-85.60	0.0	0.0	42.80	0.0	0.0	0.0	-7.63
		-7.63	0.0	0.0	0.0	107.0	0.0	-42.80	0.0	0.0	0.0	-7.63
1420	3	5.15	0.0	-4.286e+04	-115.56	0.0	0.0	57.78	0.0	0.0	0.0	-10.30
		-10.30	0.0	0.0	0.0	107.0	0.0	-57.78	0.0	0.0	0.0	-10.30
<b>Trave</b>		<b>M3 mx/mn</b>	<b>M2 mx/mn</b>	<b>D 2 / D 3</b>	<b>Q 2 / Q 3</b>		<b>N</b>	<b>V 2</b>	<b>V 3</b>	<b>T</b>		
		-248.72	-5.63	-1.286e+05	-346.68		-20.62	-1229.87	-25.28	-216.72		
		7835.08	5.62	1.875e+04	50.56		44.50	1277.74	25.28	248.72		