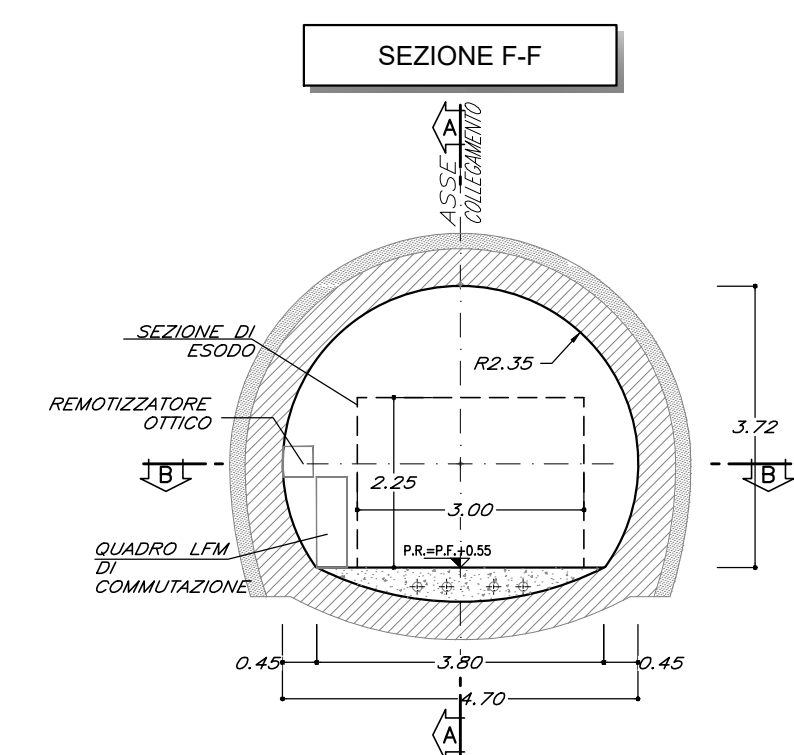
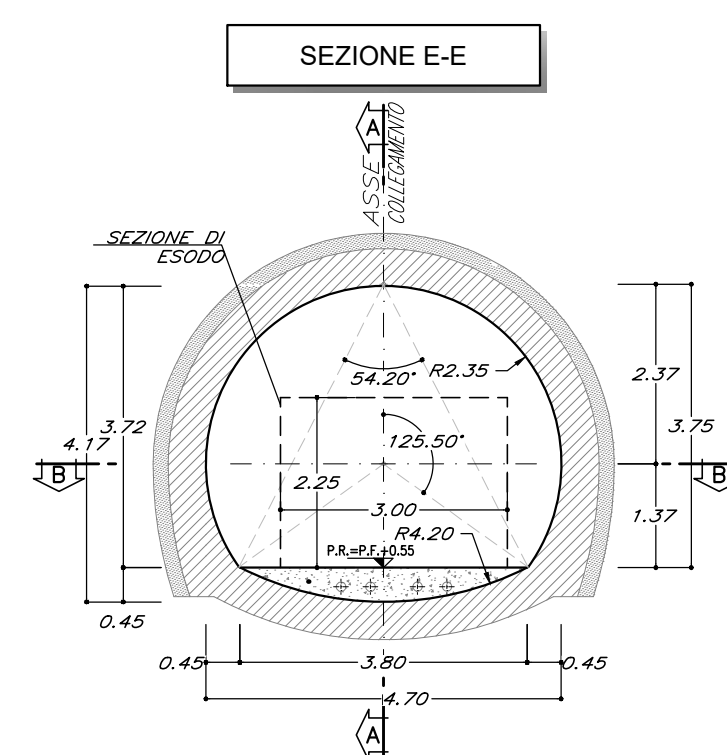
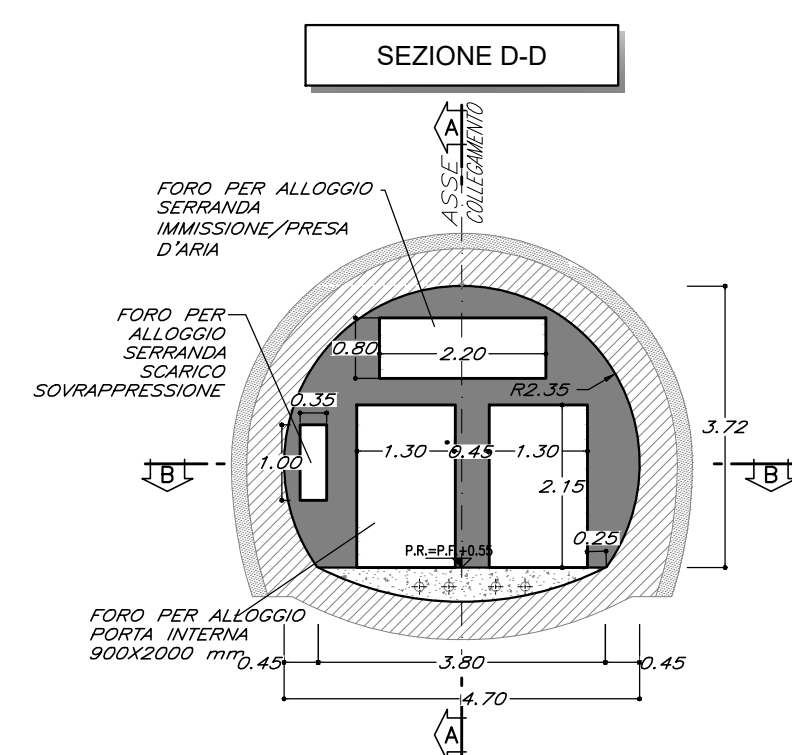
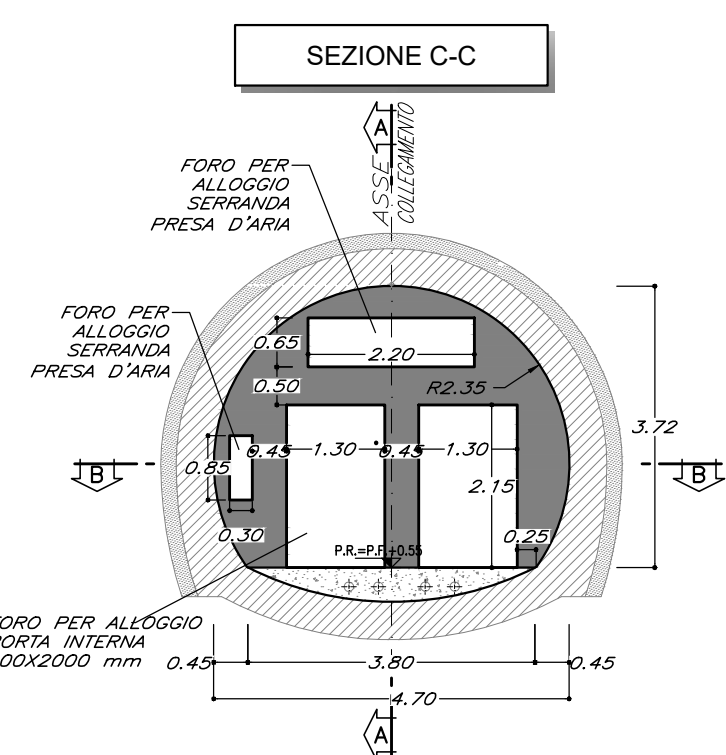


LEGENDA	
P.C. =	PIANO DEI CENTRI
P.F. =	PIANO DEL FERRO
P.R. =	PIANO DI ROTOLAMENTO



COMMITTENTE:



RETE FERROVIARIA ITALIANA
GRUPPO FERROVIE DELLO STATO ITALIANE

PROGETTAZIONE:



GRUPPO FERROVIE DELLO STATO ITALIANE

CUP: J41C09000000005

U.O. GALLERIE

PROGETTO DI FATTIBILITÀ TECNICA ED ECONOMICA

ASSE FERROVIARIO MONACO - VERONA

ACCESSO SUD ALLA GALLERIA DI BASE DEL BRENNERO

QUADRUPPLICAMENTO DELLA LINEA FORTEZZA - VERONA

LOTTO 3A: CIRCONVALLAZIONE DI TRENTO

GALLERIA TRENTO IN SCAVO MECCANIZZATO

Gallerie naturali - Scavo meccanizzato - By-Pass trasversali - Pianta e sezioni

SCALA:
1:50

COMMESSA LOTTO FASE ENTE TIPO DOC. OPERA/DISCIPLINA Progr. REV.

IBOQ 3A R 07 WA GN0100 001 A

Revis.	Descrizione	Redatto	Data	Verificato	Data	Approvato	Data	Autorizzato	Data
A	Emissione Esecutiva	R. Minniti	Dic. 2020	F. Innotta	Dic. 2020	C. Mazzocchi	Dic. 2020	A. Sestini	15/01/2021

File: IBOQ3AR07WAGN0100001A.dwg n. Elab.: