

# PRO\_SAP PROFESSIONAL STRUCTURAL ANALYSIS PROGRAM

*Relazione di calcolo sullo schema dell'impalcato  
impostata e redatta secondo le modalità previste nel  
D.M. 14 Settembre 2005 cap. 10  
"Norme per la redazione dei progetti esecutivi"*

2S.I. SOFTWARE E SERVIZI PER L'INGEGNERIA SRL  
P.tta Schiatti 8/b  
44100 FERRARA (ITALY)  
tel. 39 532 200091 – fax 39 532 200086  
[www.2si.it](http://www.2si.it)    [info@2si.it](mailto:info@2si.it)

D.M. 14/09/05 cap. 10.7.1 Affidabilità dei codici:  
[www.2si.it/software/Affidabilità.htm](http://www.2si.it/software/Affidabilità.htm)

<b>1. CRITERI DI ANALISI DELLA SICUREZZA</b>	<b>3</b>
<b>2. ORIGINE E CARATTERISTICHE DEL CODICE DI CALCOLO ADOTTATO</b>	<b>4</b>
<b>3. MODELLAZIONE DEI MATERIALI</b>	<b>5</b>
3.1 LEGENDA TABELLA DATI MATERIALI	5
3.1.1 TABELLA DATI MATERIALI	5
<b>4. MODELLAZIONE DELLE SEZIONI</b>	<b>6</b>
4.1 LEGENDA TABELLA DATI SEZIONI	6
<b>5. MODELLAZIONE STRUTTURA: NODI</b>	<b>8</b>
5.1 LEGENDA TABELLA DATI NODI	8
5.1.1 TABELLA DATI NODI	8
<b>6. MODELLAZIONE STRUTTURA: ELEMENTI TRAVE</b>	<b>13</b>
6.1 TABELLA DATI TRAVI	13
<b>7. MODELLAZIONE DELLE AZIONI</b>	<b>29</b>
7.1 LEGENDA TABELLA DATI AZIONI	29
<b>8. SCHEMATIZZAZIONE DEI CASI DI CARICO</b>	<b>32</b>
8.1 LEGENDA TABELLA CASI DI CARICO	32
<b>9. DEFINIZIONE DELLE COMBINAZIONI</b>	<b>35</b>
9.1 LEGENDA TABELLA COMBINAZIONI DI CARICO	35
<b>10. RISULTATI NODALI</b>	<b>36</b>
10.1 LEGENDA RISULTATI NODALI	36
<b>11. RISULTATI ELEMENTI TIPO TRAVE</b>	<b>75</b>
11.1 LEGENDA RISULTATI ELEMENTI TIPO TRAVE	75

## 1. CRITERI DI ANALISI DELLA SICUREZZA

La verifica della sicurezza degli elementi strutturali avviene con i metodi della scienza delle costruzioni. L'analisi strutturale è condotta con il metodo degli spostamenti per la valutazione dello stato tensodeformativo indotto da carichi statici.

L'analisi strutturale è condotta con il metodo dell'analisi modale e dello spettro di risposta in termini di accelerazione per la valutazione dello stato tensodeformativo indotto da carichi dinamici (tra cui quelli di tipo sismico).

L'analisi strutturale viene effettuata con il metodo degli elementi finiti. Il metodo sopraindicato si basa sulla schematizzazione della struttura in elementi connessi solo in corrispondenza di un numero prefissato di punti denominati nodi. I nodi sono definiti dalle tre coordinate cartesiane in un sistema di riferimento globale.

Le incognite del problema (nell'ambito del metodo degli spostamenti) sono le componenti di spostamento dei nodi riferite al sistema di riferimento globale (traslazioni secondo X, Y, Z, rotazioni attorno X, Y, Z).

La soluzione del problema si ottiene con un sistema di equazioni algebriche lineari i cui termini noti sono costituiti dai carichi agenti sulla struttura opportunamente concentrati ai nodi:

$$\mathbf{K} \cdot \mathbf{u} = \mathbf{F}$$

dove  $\mathbf{K}$  = matrice di rigidezza  
 $\mathbf{u}$  = vettore spostamenti nodali  
 $\mathbf{F}$  = vettore forze nodali

Dagli spostamenti ottenuti con la risoluzione del sistema vengono quindi dedotte le sollecitazioni e/o le tensioni di ogni elemento, riferite generalmente ad una terna locale all'elemento stesso.

Il sistema di riferimento utilizzato è costituito da una terna cartesiana destrorsa XYZ. Si assume l'asse Z verticale ed orientato verso l'alto.

Gli elementi utilizzati per la modellazione dello schema statico della struttura sono i seguenti:

- Elemento tipo **TRUSS** (biella)
- Elemento tipo **BEAM** (trave)
- Elemento tipo **MEMBRANE** (membrana)
- Elemento tipo **PLATE** (piastra-guscio)
- Elemento tipo **BOUNDARY** (molla)
- Elemento tipo **STIFFNESS** (matrice di rigidezza)

I suddetti elementi sono di norma compresi nella libreria prevista dai più diffusi programmi di analisi agli elementi finiti.

## 2. ORIGINE E CARATTERISTICHE DEL CODICE DI CALCOLO ADOTTATO

Il codice di calcolo adottato è *ALGOR SUPERSAP* prodotto dalla ALGOR INTERACTIVE SYSTEMS, Inc. Pittsburgh, PA, USA.

Il programma *SUPERSAP* applica il metodo degli elementi finiti per strutture di forma qualunque, comunque caricate e vincolate, nell'ambito del comportamento lineare delle stesse.

La risoluzione del sistema  $K \cdot u = F$  è condotta con l'algoritmo di Gauss modificato sulla matrice K globale suddivisa in blocchi.

La risoluzione delle equazioni del moto, ed in particolare l'applicazione dell'analisi dinamica prevista per il calcolo in zona sismica è condotta con il metodo dello spettro di risposta.

Si sottolinea che il solutore *ALGOR SUPERSAP* è stato sottoposto, con esito positivo e relativa certificazione, ai test N.A.F.E.M.S. (test di confronto della National Agency for Finite Element Methods and Standards in Inghilterra).

Si sottolinea inoltre che il solutore *ALGOR SUPERSAP* è soggetto ad attività di controllo ai sensi della Q.A. (quality assurance), condizione essenziale per l'utilizzo dei codici di calcolo nell'ambito della progettazione nucleare ed off-shore.

### 3. MODELLAZIONE DEI MATERIALI

#### 3.1 LEGENDA TABELLA DATI MATERIALI

Il programma consente l'uso di materiali diversi. Sono previsti i seguenti tipi di materiale:

1	materiale tipo cemento armato
2	materiale tipo acciaio
3	materiale tipo muratura
4	materiale tipo legno
5	materiale tipo generico

I materiali utilizzati nella modellazione sono individuati da una sigla identificativa ed un codice numerico (gli elementi strutturali richiamano quest'ultimo nella propria descrizione). Per ogni materiale vengono riportati in tabella i seguenti dati:

<i>Young</i>	modulo di elasticità normale
<i>Poisson</i>	coefficiente di contrazione trasversale
<i>G</i>	modulo di elasticità tangenziale
<i>Gamma</i>	peso specifico
<i>Alfa</i>	coefficiente di dilatazione termica

I dati soprariportati vengono utilizzati per la modellazione dello schema statico e per la determinazione dei carichi inerziali e termici. In relazione al tipo di materiale vengono riportati inoltre:

1	<b>cemento armato</b>	<b>Rck</b> <b>Fctm</b>	resistenza caratteristica cubica resistenza media a trazione semplice
2	<b>acciaio</b>	<b>Ft</b> <b>Fy</b> <b>Fd</b> <b>Fdt</b> <b>Sadm</b> <b>Sadmt</b>	tensione di rottura a trazione tensione di snervamento resistenza di calcolo resistenza di calcolo per spess. t>40 mm tensione ammissibile tensione ammissibile per spess. t>40 mm
3	<b>muratura</b>	<b>Resist. Fk</b> <b>Resist. Fvko</b>	resistenza caratteristica a compressione resistenza caratteristica a taglio
4	<b>legno</b>	<b>Resist. fc0k</b> <b>Resist. ft0k</b> <b>Resist. fmk</b> <b>Resist. fvk</b> <b>Modulo E0,05</b> <b>Lamellare</b>	Resistenza caratteristica (tensione amm. per REGLES) per compressione Resistenza caratteristica (tensione amm. per REGLES) per trazione Resistenza caratteristica (tensione amm. per REGLES) per flessione Resistenza caratteristica (tensione amm. per REGLES) per taglio Modulo elastico parallelo caratteristico lamellare o massiccio

#### 3.1.1 TABELLA DATI MATERIALI

Id	Tipo / Note		Young	Poisson	G	Gamma	Alfa
		daN/cm2	daN/cm2		daN/cm2	daN/cm3	
1	c.a. classe 30 tipico elevazione		3.122e+05	0.12	1.394e+05	2.50e-03	1.00e-05
	Rck	300.0					
	fctm	26.1					
4	c.a. classe 35		3.372e+05	0.12	1.505e+05	2.50e-03	1.00e-05
	Rck	350.0					
	fctm	28.9					
7	c.a. classe 50		4.030e+05	0.12	1.799e+05	2.50e-03	1.00e-05
	Rck	500.0					
	fctm	36.4					
70	kryptonite		5.000e+12	0.0	5.000e+12	0.0	0.0
71	aria		100.0	0.0	0.0	0.0	0.0

#### 4. MODELLAZIONE DELLE SEZIONI

##### 4.1 LEGENDA TABELLA DATI SEZIONI

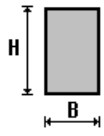
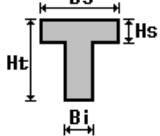
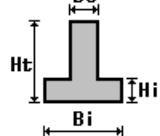
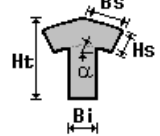
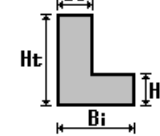
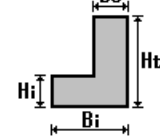
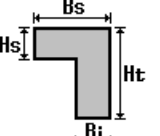
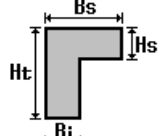
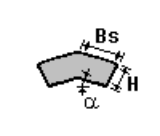
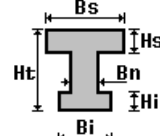
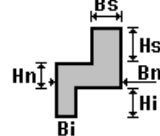
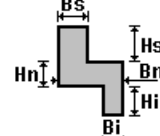
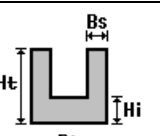
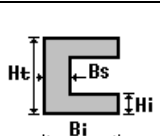
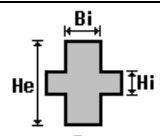
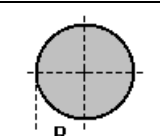
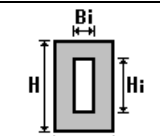
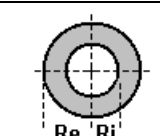
Il programma consente l'uso di sezioni diverse. Sono previsti i seguenti tipi di sezione:

- 1 sezione di tipo generico
- 2 profilati semplici
- 3 profilati accoppiati e speciali

Le sezioni utilizzate nella modellazione sono individuate da una sigla identificativa ed un codice numerico (gli elementi strutturali richiamano quest'ultimo nella propria descrizione). Per ogni sezione vengono riportati in tabella i seguenti dati:

<b>Area</b>	area della sezione
<b>A V2</b>	area della sezione/fattore di taglio (per il taglio in direzione 2)
<b>A V3</b>	area della sezione/fattore di taglio (per il taglio in direzione 3)
<b>Jt</b>	fattore torsionale di rigidezza
<b>J2-2</b>	momento d'inerzia della sezione riferito all'asse 2
<b>J3-3</b>	momento d'inerzia della sezione riferito all'asse 3
<b>W2-2</b>	modulo di resistenza della sezione riferito all'asse 2
<b>W3-3</b>	modulo di resistenza della sezione riferito all'asse 3
<b>Wp2-2</b>	modulo di resistenza plastico della sezione riferito all'asse 2
<b>Wp3-3</b>	modulo di resistenza plastico della sezione riferito all'asse 3

I dati soprariportati vengono utilizzati per la determinazione dei carichi inerziali e per la definizione delle rigidezze degli elementi strutturali; qualora il valore di Area V2 (e/o Area V3) sia nullo la deformabilità per taglio V2 (e/o V3) è trascurata. La valutazione delle caratteristiche inerziali delle sezioni è condotta nel riferimento 2-3 dell'elemento.

 rettangolare	 a T	 a T rovescia	 a T di colmo	 a L	 a L specchiata
 a L specchiata rovescia	 a L rovescia	 a L di colmo	 a doppio T	 a quattro specchiata	 a quattro
 a U	 a C	 a croce	 circolare	 rettangolare cava	 circolare cava

Per quanto concerne i profilati semplici ed accoppiati l'asse 2 del riferimento coincide con l'asse x riportato nei più diffusi profilatari.

Per quanto concerne le sezioni di tipo generico (tipo 1.):  
i valori dimensionali con prefisso B sono riferiti all'asse 2  
i valori dimensionali con prefisso H sono riferiti all'asse 3

Id	Tipo	Area	A V2	A V3	Jt	J 2-2	J 3-3	W 2-2	W 3-3	Wp 2-2	Wp 3-3
		cm2	cm2	cm2	cm4	cm4	cm4	cm3	cm3	cm3	cm3
1	Poligonale cava	1.519e+04	0.0	0.0	1.122e+07	5.751e+07	6.128e+07	4.601e+05	4.727e+05	5.521e+05	5.673e+05
2	asta fittizia: b=1.00 h =1.00	1.00	0.0	0.0	0.14	0.08	0.08	0.17	0.17	0.25	0.25
4	Rettangolare: b=40.00 h =120.00	4800.00	0.0	0.0	2.022e+06	6.400e+05	5.760e+06	3.200e+04	9.600e+04	4.800e+04	1.440e+05
8	campi di soletta: b=200.00 h =35.00	7000.00	0.0	0.0	2.543e+06	2.333e+07	7.146e+05	2.333e+05	4.083e+04	3.500e+05	6.125e+04

## 5. MODELLAZIONE STRUTTURA: NODI

### 5.1 LEGENDA TABELLA DATI NODI

Il programma utilizza per la modellazione nodi strutturali.

Ogni nodo è individuato dalle coordinate cartesiane nel sistema di riferimento globale (X Y Z).

Ad ogni nodo è eventualmente associato un codice di vincolamento rigido, un codice di fondazione speciale, ed un set di sei molle (tre per le traslazioni, tre per le rotazioni). Le tabelle sottoriportate riflettono le succitate possibilità. In particolare per ogni nodo viene indicato in tabella:

<b>Nodo</b>	numero del nodo.
<b>X</b>	valore della coordinata X
<b>Y</b>	valore della coordinata Y
<b>Z</b>	valore della coordinata Z

Per i nodi ai quali sia associato un codice di vincolamento rigido, un codice di fondazione speciale o un set di molle viene indicato in tabella:

<b>Nodo</b>	numero del nodo.
<b>X</b>	valore della coordinata X
<b>Y</b>	valore della coordinata Y
<b>Z</b>	valore della coordinata Z
<b>Note</b>	eventuale codice di vincolo (es. v=110010 sei valori relativi ai sei gradi di libertà previsti per il nodo TxTyTzRxRyRz, il valore 1 indica che lo spostamento o rotazione relativo è impedito, il valore 0 indica che lo spostamento o rotazione relativo è libero).
<b>Note</b>	(FS = 1, 2,...) eventuale codice del tipo di fondazione speciale (1, 2,... fanno riferimento alle tipologie: plinto, palo, plinto su pali,...) che è collegato al nodo. (ISO = "id SIGLA") indice e sigla identificativa dell' eventuale isolatore sismico assegnato al nodo
<b>Rig. TX</b>	valore della rigidezza dei vincoli elastici eventualmente applicati al nodo, nello specifico TX (idem per TY, TZ, RX, RY, RZ).

Per strutture sismicamente isolate viene inoltre inserita la tabella delle caratteristiche per gli isolatori utilizzati; le caratteristiche sono indicate in conformità al cap.10 dell' OPCM 3274 e smi.

#### 5.1.1 TABELLA DATI NODI

Nodo	X	Y	Z	Nodo	X	Y	Z	Nodo	X	Y	Z
	cm	cm	cm		cm	cm	cm		cm	cm	cm
1	2450.0	0.0	0.0	2	2500.0	0.0	0.0	3	1950.0	285.0	0.0
4	1850.0	285.0	0.0	5	1300.0	125.0	0.0	6	50.0	125.0	0.0
7	100.0	125.0	0.0	8	150.0	125.0	0.0	9	200.0	125.0	0.0
10	250.0	125.0	0.0	11	300.0	125.0	0.0	12	350.0	125.0	0.0
13	400.0	125.0	0.0	14	450.0	125.0	0.0	15	500.0	125.0	0.0
16	550.0	125.0	0.0	17	600.0	125.0	0.0	18	650.0	125.0	0.0
19	700.0	125.0	0.0	20	750.0	125.0	0.0	21	800.0	125.0	0.0
22	850.0	125.0	0.0	23	950.0	125.0	0.0	24	1000.0	125.0	0.0
25	1050.0	125.0	0.0	26	1100.0	125.0	0.0	27	2000.0	285.0	0.0
28	2550.0	410.0	0.0	29	2200.0	125.0	0.0	30	2100.0	285.0	0.0
31	2150.0	285.0	0.0	32	2200.0	285.0	0.0	33	2250.0	285.0	0.0
34	2300.0	285.0	0.0	35	2350.0	285.0	0.0	36	2400.0	285.0	0.0
37	1150.0	125.0	0.0	38	1200.0	125.0	0.0	39	1250.0	125.0	0.0
40	900.0	125.0	0.0	41	1300.0	410.0	0.0	42	1300.0	285.0	0.0
43	1350.0	285.0	0.0	44	50.0	285.0	0.0	45	550.0	285.0	0.0
46	1050.0	285.0	0.0	47	1550.0	0.0	0.0	48	1550.0	160.0	0.0
49	2550.0	160.0	0.0	50	2550.0	0.0	0.0	51	1900.0	285.0	0.0
52	2000.0	125.0	0.0	53	2050.0	160.0	0.0	54	50.0	160.0	0.0
55	1550.0	285.0	0.0	56	2050.0	285.0	0.0	57	2050.0	0.0	0.0
58	2400.0	125.0	0.0	59	1650.0	1140.0	0.0	60	2100.0	125.0	0.0
61	2150.0	125.0	0.0	64	50.0	0.0	0.0	65	550.0	160.0	0.0
66	1700.0	1140.0	0.0	67	1350.0	125.0	0.0	68	1400.0	125.0	0.0
69	1450.0	125.0	0.0	70	1500.0	125.0	0.0	71	1550.0	125.0	0.0
72	1600.0	125.0	0.0	73	2050.0	125.0	0.0	74	550.0	0.0	0.0
75	1650.0	125.0	0.0	76	1700.0	125.0	0.0	77	1750.0	125.0	0.0



78	1800.0	125.0	0.0	79	1850.0	125.0	0.0	80	1900.0	125.0	0.0
81	1950.0	125.0	0.0	82	1050.0	160.0	0.0	83	2550.0	285.0	0.0
84	1050.0	0.0	0.0	85	1300.0	160.0	0.0	86	1750.0	1140.0	0.0
87	100.0	160.0	0.0	88	150.0	160.0	0.0	89	2250.0	125.0	0.0
90	200.0	160.0	0.0	91	250.0	160.0	0.0	92	300.0	160.0	0.0
93	350.0	160.0	0.0	94	400.0	160.0	0.0	95	450.0	160.0	0.0
96	500.0	160.0	0.0	97	1800.0	1140.0	0.0	98	600.0	160.0	0.0
99	2300.0	125.0	0.0	100	1000.0	1315.0	0.0	101	650.0	160.0	0.0
102	700.0	160.0	0.0	103	750.0	160.0	0.0	104	800.0	160.0	0.0
105	850.0	160.0	0.0	106	950.0	160.0	0.0	107	1000.0	160.0	0.0
108	2350.0	125.0	0.0	109	100.0	0.0	0.0	110	150.0	0.0	0.0
111	200.0	0.0	0.0	112	250.0	0.0	0.0	113	300.0	0.0	0.0
114	350.0	0.0	0.0	115	400.0	0.0	0.0	116	450.0	0.0	0.0
117	500.0	0.0	0.0	118	1200.0	1315.0	0.0	119	600.0	0.0	0.0
120	650.0	0.0	0.0	121	700.0	0.0	0.0	122	750.0	0.0	0.0
123	800.0	0.0	0.0	124	850.0	0.0	0.0	125	900.0	0.0	0.0
126	950.0	0.0	0.0	127	1000.0	0.0	0.0	128	2450.0	125.0	0.0
129	1100.0	0.0	0.0	130	1150.0	0.0	0.0	131	1200.0	0.0	0.0
132	1250.0	0.0	0.0	133	1350.0	0.0	0.0	134	1400.0	0.0	0.0
135	1450.0	0.0	0.0	136	1500.0	0.0	0.0	137	2500.0	125.0	0.0
138	1600.0	0.0	0.0	139	1650.0	0.0	0.0	140	1700.0	0.0	0.0
141	1750.0	0.0	0.0	142	1800.0	0.0	0.0	143	1850.0	0.0	0.0
144	1900.0	0.0	0.0	145	1950.0	0.0	0.0	146	2000.0	0.0	0.0
147	2550.0	125.0	0.0	148	2100.0	0.0	0.0	149	2150.0	0.0	0.0
150	2200.0	0.0	0.0	151	2250.0	0.0	0.0	152	2300.0	0.0	0.0
153	2350.0	0.0	0.0	154	2400.0	0.0	0.0	155	1350.0	1315.0	0.0
156	1300.0	0.0	0.0	157	2100.0	1315.0	0.0	158	1750.0	1315.0	0.0
159	1300.0	1315.0	0.0	160	2300.0	1315.0	0.0	161	1550.0	-125.0	0.0
162	2550.0	-125.0	0.0	163	2050.0	-125.0	0.0	164	50.0	-125.0	0.0
165	350.0	1315.0	0.0	166	1650.0	1315.0	0.0	167	550.0	-125.0	0.0
168	1050.0	-125.0	0.0	169	2050.0	1315.0	0.0	170	1300.0	-125.0	0.0
171	450.0	1315.0	0.0	172	100.0	-125.0	0.0	173	150.0	-125.0	0.0
174	200.0	-125.0	0.0	175	250.0	-125.0	0.0	176	300.0	-125.0	0.0
177	350.0	-125.0	0.0	178	400.0	-125.0	0.0	179	450.0	-125.0	0.0
180	500.0	-125.0	0.0	181	1450.0	1315.0	0.0	182	600.0	-125.0	0.0
183	650.0	-125.0	0.0	184	700.0	-125.0	0.0	185	750.0	-125.0	0.0
186	800.0	-125.0	0.0	187	850.0	-125.0	0.0	188	950.0	-125.0	0.0
189	1000.0	-125.0	0.0	190	1950.0	1140.0	0.0	191	1100.0	-125.0	0.0
192	2200.0	-125.0	0.0	193	1150.0	-125.0	0.0	194	1200.0	-125.0	0.0
195	1250.0	-125.0	0.0	196	900.0	-125.0	0.0	197	2000.0	-125.0	0.0
198	2100.0	-125.0	0.0	199	2150.0	-125.0	0.0	200	1350.0	-125.0	0.0
201	1400.0	-125.0	0.0	202	1450.0	-125.0	0.0	203	1500.0	-125.0	0.0
204	1850.0	1140.0	0.0	205	1600.0	-125.0	0.0	206	2000.0	1140.0	0.0
207	1650.0	-125.0	0.0	208	1700.0	-125.0	0.0	209	1750.0	-125.0	0.0
210	1800.0	-125.0	0.0	211	1850.0	-125.0	0.0	212	1900.0	-125.0	0.0
213	1950.0	-125.0	0.0	214	2250.0	-125.0	0.0	215	2300.0	-125.0	0.0
216	2550.0	1265.0	0.0	217	2350.0	-125.0	0.0	218	2400.0	-125.0	0.0
219	2450.0	-125.0	0.0	220	2500.0	-125.0	0.0	221	2100.0	1140.0	0.0
222	2150.0	1140.0	0.0	223	2200.0	1140.0	0.0	224	2250.0	1140.0	0.0
225	2300.0	1140.0	0.0	226	2350.0	1140.0	0.0	227	2400.0	1140.0	0.0
228	1300.0	1265.0	0.0	229	1300.0	1140.0	0.0	230	1350.0	1140.0	0.0
231	50.0	1140.0	0.0	232	550.0	1140.0	0.0	233	1050.0	1140.0	0.0
234	1550.0	1015.0	0.0	235	200.0	-175.0	0.0	236	2550.0	1015.0	0.0
237	1700.0	-175.0	0.0	238	650.0	-175.0	0.0	239	700.0	-175.0	0.0
240	750.0	-175.0	0.0	241	250.0	-175.0	0.0	242	2150.0	-175.0	0.0
243	850.0	-175.0	0.0	244	900.0	-175.0	0.0	245	1850.0	-175.0	0.0
246	950.0	-175.0	0.0	247	1400.0	-175.0	0.0	248	1600.0	-175.0	0.0
249	1800.0	-175.0	0.0	250	2000.0	-175.0	0.0	251	2200.0	-175.0	0.0
252	2400.0	-175.0	0.0	253	500.0	-175.0	0.0	254	550.0	-175.0	0.0
255	1900.0	1140.0	0.0	256	2100.0	-175.0	0.0	257	1750.0	-175.0	0.0
258	1300.0	-175.0	0.0	259	400.0	-175.0	0.0	260	600.0	-175.0	0.0
261	800.0	-175.0	0.0	262	1000.0	-175.0	0.0	263	1200.0	-175.0	0.0
264	1450.0	-175.0	0.0	265	300.0	-175.0	0.0	266	1050.0	-175.0	0.0
267	1900.0	-175.0	0.0	268	1500.0	-175.0	0.0	269	1100.0	-175.0	0.0
270	1150.0	-175.0	0.0	271	2250.0	-175.0	0.0	272	1550.0	-175.0	0.0
273	1950.0	-175.0	0.0	274	1250.0	-175.0	0.0	275	2350.0	-175.0	0.0
276	1350.0	-175.0	0.0	277	2300.0	-175.0	0.0	278	350.0	-175.0	0.0
279	1650.0	-175.0	0.0	280	2050.0	-175.0	0.0	281	450.0	-175.0	0.0
282	2450.0	285.0	0.0	283	2500.0	285.0	0.0	284	2050.0	1015.0	0.0
285	50.0	1015.0	0.0	286	1550.0	1140.0	0.0	287	50.0	410.0	0.0
288	100.0	410.0	0.0	289	150.0	410.0	0.0	290	200.0	410.0	0.0
291	250.0	410.0	0.0	292	300.0	410.0	0.0	293	350.0	410.0	0.0

**ALLEGATO 1  
RISULTATI ANALISI PRO\_SAP  
SCHEMA IMPALCATO**

**S.S. N.9 "Via Emilia"  
VARIANTE DI CASALPUSTERLENGO ED ELIMINAZIONE  
PASSAGGIO A LIVELLO SULLA S.S. N.234**

294	400.0	410.0	0.0	295	450.0	410.0	0.0	296	500.0	410.0	0.0
297	550.0	410.0	0.0	298	600.0	410.0	0.0	299	650.0	410.0	0.0
300	700.0	410.0	0.0	301	750.0	410.0	0.0	302	800.0	410.0	0.0
303	850.0	410.0	0.0	304	950.0	410.0	0.0	305	1000.0	410.0	0.0
306	1050.0	410.0	0.0	307	1100.0	410.0	0.0	308	1100.0	160.0	0.0
309	2200.0	160.0	0.0	310	2200.0	410.0	0.0	311	1150.0	160.0	0.0
312	1200.0	160.0	0.0	313	1250.0	160.0	0.0	314	900.0	160.0	0.0
315	2000.0	160.0	0.0	316	2100.0	160.0	0.0	317	2150.0	160.0	0.0
318	1150.0	410.0	0.0	319	1200.0	410.0	0.0	320	1250.0	410.0	0.0
321	900.0	410.0	0.0	322	1350.0	160.0	0.0	323	1400.0	160.0	0.0
324	1450.0	160.0	0.0	325	1500.0	160.0	0.0	326	2050.0	1140.0	0.0
327	1600.0	160.0	0.0	328	550.0	1015.0	0.0	329	1050.0	1015.0	0.0
330	1650.0	160.0	0.0	331	2550.0	1140.0	0.0	332	1300.0	1015.0	0.0
333	2000.0	410.0	0.0	334	1700.0	160.0	0.0	335	1750.0	160.0	0.0
336	1800.0	160.0	0.0	337	1850.0	160.0	0.0	338	300.0	1315.0	0.0
339	2400.0	160.0	0.0	340	100.0	1015.0	0.0	341	2100.0	410.0	0.0
342	2150.0	410.0	0.0	345	150.0	1015.0	0.0	346	1900.0	160.0	0.0
347	200.0	1015.0	0.0	348	1350.0	410.0	0.0	349	1400.0	410.0	0.0
350	1450.0	410.0	0.0	351	1500.0	410.0	0.0	352	1550.0	410.0	0.0
353	1600.0	410.0	0.0	354	2050.0	410.0	0.0	355	250.0	1015.0	0.0
356	1650.0	410.0	0.0	357	1700.0	410.0	0.0	358	1750.0	410.0	0.0
359	1800.0	410.0	0.0	360	1850.0	410.0	0.0	361	1900.0	410.0	0.0
362	1950.0	410.0	0.0	363	1950.0	160.0	0.0	364	2250.0	160.0	0.0
365	300.0	1015.0	0.0	366	2300.0	160.0	0.0	367	350.0	1015.0	0.0
368	2350.0	160.0	0.0	369	400.0	1015.0	0.0	370	2250.0	410.0	0.0
371	2450.0	160.0	0.0	372	2500.0	160.0	0.0	373	450.0	1015.0	0.0
374	500.0	1015.0	0.0	375	1050.0	1315.0	0.0	376	600.0	1015.0	0.0
377	650.0	1015.0	0.0	378	700.0	1015.0	0.0	379	750.0	1015.0	0.0
380	2300.0	410.0	0.0	381	800.0	1015.0	0.0	382	850.0	1015.0	0.0
383	950.0	1015.0	0.0	384	1000.0	1015.0	0.0	385	2450.0	1140.0	0.0
386	2500.0	1140.0	0.0	387	1900.0	1315.0	0.0	388	1500.0	1315.0	0.0
389	2350.0	410.0	0.0	390	100.0	285.0	0.0	391	150.0	285.0	0.0
392	200.0	285.0	0.0	393	250.0	285.0	0.0	394	300.0	285.0	0.0
395	350.0	285.0	0.0	396	400.0	285.0	0.0	397	450.0	285.0	0.0
398	500.0	285.0	0.0	399	2400.0	410.0	0.0	400	600.0	285.0	0.0
401	650.0	285.0	0.0	402	700.0	285.0	0.0	403	750.0	285.0	0.0
404	800.0	285.0	0.0	405	850.0	285.0	0.0	406	900.0	285.0	0.0
407	950.0	285.0	0.0	408	1000.0	285.0	0.0	409	2450.0	410.0	0.0
410	1100.0	285.0	0.0	411	1150.0	285.0	0.0	412	1200.0	285.0	0.0
413	1250.0	285.0	0.0	414	1100.0	1315.0	0.0	415	1400.0	285.0	0.0
416	1450.0	285.0	0.0	417	1500.0	285.0	0.0	418	2500.0	410.0	0.0
419	1600.0	285.0	0.0	420	1650.0	285.0	0.0	421	1700.0	285.0	0.0
422	1750.0	285.0	0.0	423	1800.0	285.0	0.0	424	50.0	1265.0	0.0
425	100.0	1265.0	0.0	426	150.0	1265.0	0.0	427	200.0	1265.0	0.0
428	250.0	1265.0	0.0	429	300.0	1265.0	0.0	430	350.0	1265.0	0.0
431	400.0	1265.0	0.0	432	450.0	1265.0	0.0	433	500.0	1265.0	0.0
434	550.0	1265.0	0.0	435	600.0	1265.0	0.0	436	650.0	1265.0	0.0
437	700.0	1265.0	0.0	438	750.0	1265.0	0.0	439	800.0	1265.0	0.0
440	850.0	1265.0	0.0	441	950.0	1265.0	0.0	442	1000.0	1265.0	0.0
443	1050.0	1265.0	0.0	444	1100.0	1265.0	0.0	445	1100.0	1015.0	0.0
446	2200.0	1015.0	0.0	447	2200.0	1265.0	0.0	448	1150.0	1015.0	0.0
449	1200.0	1015.0	0.0	450	1250.0	1015.0	0.0	451	900.0	1015.0	0.0
452	2000.0	1015.0	0.0	453	2100.0	1015.0	0.0	454	2150.0	1015.0	0.0
455	1150.0	1265.0	0.0	456	1200.0	1265.0	0.0	457	1250.0	1265.0	0.0
458	900.0	1265.0	0.0	459	1350.0	1015.0	0.0	460	1400.0	1015.0	0.0
461	1450.0	1015.0	0.0	462	1500.0	1015.0	0.0	463	1700.0	1315.0	0.0
464	1600.0	1015.0	0.0	465	650.0	1315.0	0.0	466	700.0	1315.0	0.0
467	1650.0	1015.0	0.0	468	750.0	1315.0	0.0	469	250.0	1315.0	0.0
470	2000.0	1265.0	0.0	471	1700.0	1015.0	0.0	472	1750.0	1015.0	0.0
473	1800.0	1015.0	0.0	474	1850.0	1015.0	0.0	475	2150.0	1315.0	0.0
476	2400.0	1015.0	0.0	477	2100.0	1265.0	0.0	478	2150.0	1265.0	0.0
481	850.0	1315.0	0.0	482	1900.0	1015.0	0.0	483	900.0	1315.0	0.0
484	1350.0	1265.0	0.0	485	1400.0	1265.0	0.0	486	1450.0	1265.0	0.0
487	1500.0	1265.0	0.0	488	1550.0	1265.0	0.0	489	1600.0	1265.0	0.0
490	2050.0	1265.0	0.0	491	1850.0	1315.0	0.0	492	1650.0	1265.0	0.0
493	1700.0	1265.0	0.0	494	1750.0	1265.0	0.0	495	1800.0	1265.0	0.0
496	1850.0	1265.0	0.0	497	1900.0	1265.0	0.0	498	1950.0	1265.0	0.0
499	1950.0	1015.0	0.0	500	2250.0	1015.0	0.0	501	950.0	1315.0	0.0
502	2300.0	1015.0	0.0	503	1150.0	1315.0	0.0	504	1950.0	570.0	0.0
505	1850.0	570.0	0.0	506	2000.0	570.0	0.0	507	2550.0	695.0	0.0
508	2100.0	570.0	0.0	509	2150.0	570.0	0.0	510	2200.0	570.0	0.0
511	2250.0	570.0	0.0	512	2300.0	570.0	0.0	513	2350.0	570.0	0.0

514	2400.0	570.0	0.0	515	1300.0	695.0	0.0	516	1300.0	570.0	0.0
517	1350.0	570.0	0.0	518	50.0	570.0	0.0	519	550.0	570.0	0.0
520	1050.0	570.0	0.0	521	1550.0	445.0	0.0	522	2550.0	445.0	0.0
523	1900.0	570.0	0.0	524	2050.0	445.0	0.0	525	50.0	445.0	0.0
526	1550.0	570.0	0.0	527	2050.0	570.0	0.0	528	550.0	445.0	0.0
529	1050.0	445.0	0.0	530	2550.0	570.0	0.0	531	1300.0	445.0	0.0
532	2350.0	1015.0	0.0	533	100.0	445.0	0.0	534	150.0	445.0	0.0
535	200.0	445.0	0.0	536	250.0	445.0	0.0	537	300.0	445.0	0.0
538	350.0	445.0	0.0	539	400.0	445.0	0.0	540	450.0	445.0	0.0
541	500.0	445.0	0.0	542	2250.0	1315.0	0.0	543	600.0	445.0	0.0
544	650.0	445.0	0.0	545	700.0	445.0	0.0	546	750.0	445.0	0.0
547	800.0	445.0	0.0	548	850.0	445.0	0.0	549	950.0	445.0	0.0
550	1000.0	445.0	0.0	551	2450.0	570.0	0.0	552	2500.0	570.0	0.0
553	2250.0	1265.0	0.0	554	2450.0	1015.0	0.0	555	2500.0	1015.0	0.0
556	50.0	695.0	0.0	557	100.0	695.0	0.0	558	150.0	695.0	0.0
559	200.0	695.0	0.0	560	250.0	695.0	0.0	561	300.0	695.0	0.0
562	350.0	695.0	0.0	563	400.0	695.0	0.0	564	450.0	695.0	0.0
565	500.0	695.0	0.0	566	550.0	695.0	0.0	567	600.0	695.0	0.0
568	650.0	695.0	0.0	569	700.0	695.0	0.0	570	750.0	695.0	0.0
571	800.0	695.0	0.0	572	850.0	695.0	0.0	573	950.0	695.0	0.0
574	1000.0	695.0	0.0	575	1050.0	695.0	0.0	576	1100.0	695.0	0.0
577	1100.0	445.0	0.0	578	2200.0	445.0	0.0	579	2200.0	695.0	0.0
580	1150.0	445.0	0.0	581	1200.0	445.0	0.0	582	1250.0	445.0	0.0
583	900.0	445.0	0.0	584	2000.0	445.0	0.0	585	2100.0	445.0	0.0
586	2150.0	445.0	0.0	587	1150.0	695.0	0.0	588	1200.0	695.0	0.0
589	1250.0	695.0	0.0	590	900.0	695.0	0.0	591	1350.0	445.0	0.0
592	1400.0	445.0	0.0	593	1450.0	445.0	0.0	594	1500.0	445.0	0.0
595	1550.0	1315.0	0.0	596	1600.0	445.0	0.0	597	1950.0	1315.0	0.0
598	1250.0	1315.0	0.0	599	1650.0	445.0	0.0	600	2350.0	1315.0	0.0
601	500.0	1315.0	0.0	602	2000.0	695.0	0.0	603	1700.0	445.0	0.0
604	1750.0	445.0	0.0	605	1800.0	445.0	0.0	606	1850.0	445.0	0.0
607	550.0	1315.0	0.0	608	2400.0	445.0	0.0	609	2100.0	695.0	0.0
610	2150.0	695.0	0.0	613	1400.0	1315.0	0.0	614	1900.0	445.0	0.0
615	2300.0	1265.0	0.0	616	1350.0	695.0	0.0	617	1400.0	695.0	0.0
618	1450.0	695.0	0.0	619	1500.0	695.0	0.0	620	1550.0	695.0	0.0
621	1600.0	695.0	0.0	622	2050.0	695.0	0.0	623	1600.0	1315.0	0.0
624	1650.0	695.0	0.0	625	1700.0	695.0	0.0	626	1750.0	695.0	0.0
627	1800.0	695.0	0.0	628	1850.0	695.0	0.0	629	1900.0	695.0	0.0
630	1950.0	695.0	0.0	631	1950.0	445.0	0.0	632	2250.0	445.0	0.0
633	1800.0	1315.0	0.0	634	2300.0	445.0	0.0	635	2000.0	1315.0	0.0
636	2350.0	445.0	0.0	637	2200.0	1315.0	0.0	638	2250.0	695.0	0.0
639	2450.0	445.0	0.0	640	2500.0	445.0	0.0	641	2400.0	1315.0	0.0
642	200.0	1315.0	0.0	643	400.0	1315.0	0.0	644	600.0	1315.0	0.0
645	2350.0	1265.0	0.0	646	100.0	1140.0	0.0	647	150.0	1140.0	0.0
648	2300.0	695.0	0.0	649	200.0	1140.0	0.0	650	250.0	1140.0	0.0
651	300.0	1140.0	0.0	652	350.0	1140.0	0.0	653	400.0	1140.0	0.0
654	450.0	1140.0	0.0	655	500.0	1140.0	0.0	656	2400.0	1265.0	0.0
657	2350.0	695.0	0.0	658	100.0	570.0	0.0	659	150.0	570.0	0.0
660	200.0	570.0	0.0	661	250.0	570.0	0.0	662	300.0	570.0	0.0
663	350.0	570.0	0.0	664	400.0	570.0	0.0	665	450.0	570.0	0.0
666	500.0	570.0	0.0	667	2400.0	695.0	0.0	668	600.0	570.0	0.0
669	650.0	570.0	0.0	670	700.0	570.0	0.0	671	750.0	570.0	0.0
672	800.0	570.0	0.0	673	850.0	570.0	0.0	674	900.0	570.0	0.0
675	950.0	570.0	0.0	676	1000.0	570.0	0.0	677	2450.0	695.0	0.0
678	1100.0	570.0	0.0	679	1150.0	570.0	0.0	680	1200.0	570.0	0.0
681	1250.0	570.0	0.0	682	600.0	1140.0	0.0	683	1400.0	570.0	0.0
684	1450.0	570.0	0.0	685	1500.0	570.0	0.0	686	2500.0	695.0	0.0
687	1600.0	570.0	0.0	688	1650.0	570.0	0.0	689	1700.0	570.0	0.0
690	1750.0	570.0	0.0	691	1800.0	570.0	0.0	692	650.0	1140.0	0.0
693	700.0	1140.0	0.0	694	750.0	1140.0	0.0	695	800.0	1140.0	0.0
696	850.0	1140.0	0.0	697	900.0	1140.0	0.0	698	950.0	1140.0	0.0
699	1000.0	1140.0	0.0	700	2450.0	1265.0	0.0	701	1100.0	1140.0	0.0
702	1150.0	1140.0	0.0	703	1200.0	1140.0	0.0	704	1250.0	1140.0	0.0
705	800.0	1315.0	0.0	706	1400.0	1140.0	0.0	707	1450.0	1140.0	0.0
708	1500.0	1140.0	0.0	709	2500.0	1265.0	0.0	710	1600.0	1140.0	0.0
711	1650.0	855.0	0.0	712	1700.0	855.0	0.0	713	1750.0	855.0	0.0
714	1800.0	855.0	0.0	715	1950.0	855.0	0.0	716	1850.0	855.0	0.0
717	2000.0	855.0	0.0	718	2550.0	980.0	0.0	719	2100.0	855.0	0.0
720	2150.0	855.0	0.0	721	2200.0	855.0	0.0	722	2250.0	855.0	0.0
723	2300.0	855.0	0.0	724	2350.0	855.0	0.0	725	2400.0	855.0	0.0
726	1300.0	980.0	0.0	727	1300.0	855.0	0.0	728	1350.0	855.0	0.0
729	50.0	855.0	0.0	730	550.0	855.0	0.0	731	1050.0	855.0	0.0

732	1550.0	730.0	0.0	733	2550.0	730.0	0.0	734	1900.0	855.0	0.0
735	2050.0	730.0	0.0	736	50.0	730.0	0.0	737	1550.0	855.0	0.0
738	2050.0	855.0	0.0	739	550.0	730.0	0.0	740	1050.0	730.0	0.0
741	2550.0	855.0	0.0	742	1300.0	730.0	0.0	743	100.0	730.0	0.0
744	150.0	730.0	0.0	745	200.0	730.0	0.0	746	250.0	730.0	0.0
747	300.0	730.0	0.0	748	350.0	730.0	0.0	749	400.0	730.0	0.0
750	450.0	730.0	0.0	751	500.0	730.0	0.0	752	600.0	730.0	0.0
753	650.0	730.0	0.0	754	700.0	730.0	0.0	755	750.0	730.0	0.0
756	800.0	730.0	0.0	757	850.0	730.0	0.0	758	950.0	730.0	0.0
759	1000.0	730.0	0.0	760	2450.0	855.0	0.0	761	2500.0	855.0	0.0
762	50.0	980.0	0.0	763	100.0	980.0	0.0	764	150.0	980.0	0.0
765	200.0	980.0	0.0	766	250.0	980.0	0.0	767	300.0	980.0	0.0
768	350.0	980.0	0.0	769	400.0	980.0	0.0	770	450.0	980.0	0.0
771	500.0	980.0	0.0	772	550.0	980.0	0.0	773	600.0	980.0	0.0
774	650.0	980.0	0.0	775	700.0	980.0	0.0	776	750.0	980.0	0.0
777	800.0	980.0	0.0	778	850.0	980.0	0.0	779	950.0	980.0	0.0
780	1000.0	980.0	0.0	781	1050.0	980.0	0.0	782	1100.0	980.0	0.0
783	1100.0	730.0	0.0	784	2200.0	730.0	0.0	785	2200.0	980.0	0.0
786	1150.0	730.0	0.0	787	1200.0	730.0	0.0	788	1250.0	730.0	0.0
789	900.0	730.0	0.0	790	2000.0	730.0	0.0	791	2100.0	730.0	0.0
792	2150.0	730.0	0.0	793	1150.0	980.0	0.0	794	1200.0	980.0	0.0
795	1250.0	980.0	0.0	796	900.0	980.0	0.0	797	1350.0	730.0	0.0
798	1400.0	730.0	0.0	799	1450.0	730.0	0.0	800	1500.0	730.0	0.0
801	1600.0	730.0	0.0	802	1650.0	730.0	0.0	803	2000.0	980.0	0.0
804	1700.0	730.0	0.0	805	1750.0	730.0	0.0	806	1800.0	730.0	0.0
807	1850.0	730.0	0.0	808	2400.0	730.0	0.0	809	2100.0	980.0	0.0
810	2150.0	980.0	0.0	813	1900.0	730.0	0.0	814	1350.0	980.0	0.0
815	1400.0	980.0	0.0	816	1450.0	980.0	0.0	817	1500.0	980.0	0.0
818	1550.0	980.0	0.0	819	1600.0	980.0	0.0	820	2050.0	980.0	0.0
821	1650.0	980.0	0.0	822	1700.0	980.0	0.0	823	1750.0	980.0	0.0
824	1800.0	980.0	0.0	825	1850.0	980.0	0.0	826	1900.0	980.0	0.0
827	1950.0	980.0	0.0	828	1950.0	730.0	0.0	829	2250.0	730.0	0.0
830	2300.0	730.0	0.0	831	2350.0	730.0	0.0	832	2250.0	980.0	0.0
833	2450.0	730.0	0.0	834	2500.0	730.0	0.0	835	2300.0	980.0	0.0
836	2350.0	980.0	0.0	837	100.0	855.0	0.0	838	150.0	855.0	0.0
839	200.0	855.0	0.0	840	250.0	855.0	0.0	841	300.0	855.0	0.0
842	350.0	855.0	0.0	843	400.0	855.0	0.0	844	450.0	855.0	0.0
845	500.0	855.0	0.0	846	2400.0	980.0	0.0	847	600.0	855.0	0.0
848	650.0	855.0	0.0	849	700.0	855.0	0.0	850	750.0	855.0	0.0
851	800.0	855.0	0.0	852	850.0	855.0	0.0	853	900.0	855.0	0.0
854	950.0	855.0	0.0	855	1000.0	855.0	0.0	856	2450.0	980.0	0.0
857	1100.0	855.0	0.0	858	1150.0	855.0	0.0	859	1200.0	855.0	0.0
860	1250.0	855.0	0.0	861	1400.0	855.0	0.0	862	1450.0	855.0	0.0
863	1500.0	855.0	0.0	864	2500.0	980.0	0.0	865	1600.0	855.0	0.0
866	2500.0	-175.0	0.0	867	2450.0	-175.0	0.0	868	2500.0	1315.0	0.0
869	2550.0	1315.0	0.0	870	0.0	142.5	0.0	871	0.0	427.5	0.0
872	0.0	712.5	0.0	873	0.0	997.5	0.0	874	2600.0	142.5	0.0
875	2600.0	427.5	0.0	876	2600.0	712.5	0.0	877	2600.0	997.5	0.0
878	50.0	-175.0	0.0	879	100.0	-175.0	0.0	880	150.0	-175.0	0.0
881	150.0	1315.0	0.0	882	100.0	1315.0	0.0	883	50.0	1315.0	0.0
884	2450.0	1315.0	0.0	885	2550.0	-175.0	0.0				

Nodo	X	Y	Z	Note	Rig. TX	Rig. TY	Rig. TZ	Rig. RX	Rig. RY	Rig. RZ
	cm	cm	cm		daN/cm	daN/cm	daN/cm	daN cm/rad	daN cm/rad	daN cm/rad
62	0.0	0.0	0.0	v=111000						
63	2600.0	0.0	0.0	v=001000						
343	0.0	285.0	0.0	v=111000						
344	2600.0	285.0	0.0	v=001000						
479	0.0	1140.0	0.0	v=111000						
480	2600.0	1140.0	0.0	v=001000						
611	0.0	570.0	0.0	v=111000						
612	2600.0	570.0	0.0	v=001000						
811	0.0	855.0	0.0	v=111000						
812	2600.0	855.0	0.0	v=001000						

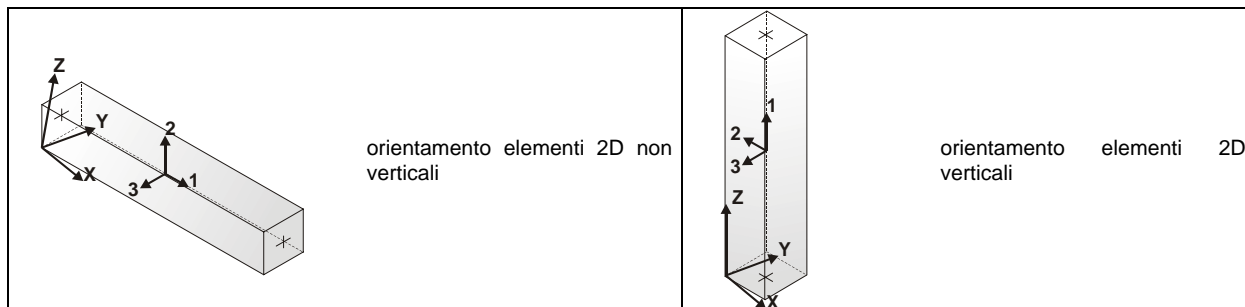
## 6. MODELLAZIONE STRUTTURA: ELEMENTI TRAVE

### 6.1 TABELLA DATI TRAVI

Il programma utilizza per la modellazione elementi a due nodi denominati in generale travi.

Ogni elemento trave è individuato dal nodo iniziale e dal nodo finale.

Ogni elemento è caratterizzato da un insieme di proprietà riportate in tabella che ne completano la modellazione.



In particolare per ogni elemento viene indicato in tabella:

<b>Elem.</b>	numero dell'elemento
<b>Note</b>	codice di comportamento: trave, trave di fondazione, pilastro, asta, asta tesa, asta compressa
<b>Nodo I (J)</b>	numero del nodo iniziale (finale)
<b>Mat.</b>	codice del materiale assegnato all'elemento
<b>Sez.</b>	codice della sezione assegnata all'elemento
<b>Rotaz.</b>	valore della rotazione dell'elemento, attorno al proprio asse, nel caso in cui l'orientamento di default non sia adottabile; l'orientamento di default prevede per gli elementi non verticali l'asse 2 contenuto nel piano verticale e l'asse 3 orizzontale, per gli elementi verticali l'asse 2 diretto secondo X negativo e l'asse 3 diretto secondo Y negativo
<b>Svincolo I (J)</b>	codici di svincolo per le azioni interne; i primi sei codici si riferiscono al nodo iniziale, i restanti sei al nodo finale (il valore 1 indica che la relativa azione interna non è attiva)
<b>Wink V</b>	costante di sottofondo (coefficiente di Winkler) per la modellazione della trave su suolo elastico
<b>Wink O</b>	costante di sottofondo (coefficiente di Winkler) per la modellazione del suolo elastico orizzontale

Elem.	Note	Nodo I	Nodo J	Mat.	Sez.	Rotaz. gradi	Svincolo I	Svincolo J	Wink V daN/cm3	Wink O daN/cm3
1	Trave	146	57	7	1					
2	Trave	57	148	7	1					
3	Trave	148	149	7	1					
4	Trave	149	150	7	1					
5	Trave	150	151	7	1					
6	Trave	151	152	7	1					
7	Trave	152	153	7	1					
8	Trave	153	154	7	1					
9	Trave	154	1	7	1					
10	Trave	1	2	7	1					
11	Trave	2	50	7	1					
12	Trave	50	63	7	1					
13	Trave	5	67	70	2					
14	Trave	8	9	70	2					
15	Trave	9	10	70	2					
16	Trave	10	11	70	2					
17	Trave	52	315	4	8					
18	Trave	29	309	4	8					
19	Trave	11	12	70	2					
20	Trave	12	13	70	2					
21	Trave	13	14	70	2					
22	Trave	14	15	70	2					
23	Trave	58	339	4	8					
24	Trave	15	16	70	2					
25	Trave	16	17	70	2					
26	Trave	17	18	70	2					
27	Trave	18	19	70	2					
28	Trave	19	20	70	2					
29	Trave	20	21	70	2					
30	Trave	21	22	70	2					
31	Trave	22	40	70	2					
32	Trave	40	23	70	2					
33	Trave	23	24	70	2					
34	Trave	24	25	70	2					
35	Trave	25	26	70	2					
36	Trave	26	37	70	2					
37	Trave	37	38	70	2					
38	Trave	38	39	70	2					
39	Trave	80	81	70	2					
40	Trave	67	68	70	2					
41	Trave	68	69	70	2					
42	Trave	69	70	70	2					
43	Trave	70	71	70	2					
44	Trave	71	72	70	2					
45	Trave	52	73	70	2					
46	Trave	73	60	70	2					
47	Trave	60	61	70	2					
48	Trave	61	29	70	2					
49	Trave	29	89	70	2					
50	Trave	89	99	70	2					
51	Trave	99	108	70	2					
52	Trave	108	58	70	2					
53	Trave	58	128	70	2					
54	Trave	128	137	70	2					
55	Trave	137	147	70	2					
56	Trave	81	52	70	2					
57	Trave	64	6	70	2					
58	Trave	74	16	70	2					
59	Trave	84	25	70	2					
60	Trave	50	147	70	2					
61	Trave	57	73	70	2					
62	Trave	47	71	70	2					
63	Trave	6	7	70	2					
64	Trave	7	8	70	2					
65	Trave	339	371	70	2					
66	Trave	371	372	70	2					
67	Trave	363	315	70	2					
68	Trave	54	87	70	2					

69	Trave	87	88	70	2
70	Trave	327	330	70	2
71	Trave	330	334	70	2
72	Trave	334	335	70	2
73	Trave	335	336	70	2
74	Trave	336	337	70	2
75	Trave	343	44	7	1
76	Trave	44	390	7	1
77	Trave	390	391	7	1
78	Trave	391	392	7	1
79	Trave	392	393	7	1
80	Trave	393	394	7	1
81	Trave	394	395	7	1
82	Trave	395	396	7	1
83	Trave	396	397	7	1
84	Trave	397	398	7	1
85	Trave	398	45	7	1
86	Trave	45	400	7	1
87	Trave	400	401	7	1
88	Trave	401	402	7	1
89	Trave	402	403	7	1
90	Trave	403	404	7	1
91	Trave	3	27	7	1
92	Trave	404	405	7	1
93	Trave	405	406	7	1
94	Trave	406	407	7	1
95	Trave	407	408	7	1
96	Trave	408	46	7	1
97	Trave	46	410	7	1
98	Trave	410	411	7	1
99	Trave	411	412	7	1
100	Trave	412	413	7	1
101	Trave	337	346	70	2
102	Trave	43	415	7	1
103	Trave	415	416	7	1
104	Trave	416	417	7	1
105	Trave	417	55	7	1
106	Trave	55	419	7	1
107	Trave	419	420	7	1
108	Trave	420	421	7	1
109	Trave	421	422	7	1
110	Trave	422	423	7	1
111	Trave	423	4	7	1
112	Trave	4	51	7	1
113	Trave	145	146	7	1
114	Trave	51	3	7	1
115	Trave	353	356	70	2
116	Trave	356	357	70	2
117	Trave	357	358	70	2
118	Trave	358	359	70	2
119	Trave	359	360	70	2
120	Trave	360	361	70	2
121	Trave	320	41	70	2
122	Trave	313	85	70	2
123	Trave	62	64	7	1
124	Trave	64	109	7	1
125	Trave	109	110	7	1
126	Trave	110	111	7	1
127	Trave	111	112	7	1
128	Trave	112	113	7	1
129	Trave	113	114	7	1
130	Trave	114	115	7	1
131	Trave	115	116	7	1
132	Trave	116	117	7	1
133	Trave	117	74	7	1
134	Trave	74	119	7	1
135	Trave	119	120	7	1
136	Trave	120	121	7	1
137	Trave	121	122	7	1
138	Trave	122	123	7	1
139	Trave	123	124	7	1
140	Trave	124	125	7	1

141	Trave	125	126	7	1
142	Trave	126	127	7	1
143	Trave	127	84	7	1
144	Trave	84	129	7	1
145	Trave	129	130	7	1
146	Trave	130	131	7	1
147	Trave	131	132	7	1
148	Trave	413	42	7	1
149	Trave	133	134	7	1
150	Trave	134	135	7	1
151	Trave	135	136	7	1
152	Trave	136	47	7	1
153	Trave	47	138	7	1
154	Trave	138	139	7	1
155	Trave	139	140	7	1
156	Trave	140	141	7	1
157	Trave	141	142	7	1
158	Trave	142	143	7	1
159	Trave	143	144	7	1
160	Trave	144	145	7	1
161	Trave	72	75	70	2
162	Trave	75	76	70	2
163	Trave	76	77	70	2
164	Trave	77	78	70	2
165	Trave	78	79	70	2
166	Trave	79	80	70	2
167	Trave	39	5	70	2
168	Trave	42	43	7	1
169	Trave	132	156	7	1
170	Trave	156	133	7	1
171	Trave	164	64	70	2
172	Trave	167	74	70	2
173	Trave	168	84	70	2
174	Trave	162	50	70	2
175	Trave	163	57	70	2
176	Trave	161	47	70	2
177	Trave	170	200	70	2
178	Trave	173	174	70	2
179	Trave	174	175	70	2
180	Trave	175	176	70	2
181	Trave	176	177	70	2
182	Trave	177	178	70	2
183	Trave	178	179	70	2
184	Trave	179	180	70	2
185	Trave	180	167	70	2
186	Trave	167	182	70	2
187	Trave	182	183	70	2
188	Trave	183	184	70	2
189	Trave	184	185	70	2
190	Trave	185	186	70	2
191	Trave	186	187	70	2
192	Trave	187	196	70	2
193	Trave	196	188	70	2
194	Trave	188	189	70	2
195	Trave	189	168	70	2
196	Trave	168	191	70	2
197	Trave	191	193	70	2
198	Trave	193	194	70	2
199	Trave	194	195	70	2
200	Trave	212	213	70	2
201	Trave	200	201	70	2
202	Trave	201	202	70	2
203	Trave	202	203	70	2
204	Trave	203	161	70	2
205	Trave	161	205	70	2
206	Trave	197	163	70	2
207	Trave	163	198	70	2
208	Trave	198	199	70	2
209	Trave	199	192	70	2
210	Trave	192	214	70	2
211	Trave	214	215	70	2
212	Trave	215	217	70	2



213	Trave	217	218	70	2
214	Trave	218	219	70	2
215	Trave	219	220	70	2
216	Trave	220	162	70	2
217	Trave	213	197	70	2
218	Trave	164	172	70	2
219	Trave	172	173	70	2
220	Trave	205	207	70	2
221	Trave	207	208	70	2
222	Trave	208	209	70	2
223	Trave	209	210	70	2
224	Trave	210	211	70	2
225	Trave	211	212	70	2
226	Trave	195	170	70	2
227	Trave	235	174	4	8
228	Trave	259	178	4	8
229	Trave	260	182	4	8
230	Trave	261	186	4	8
231	Trave	262	189	4	8
232	Trave	263	194	4	8
233	Trave	247	201	4	8
234	Trave	248	205	4	8
235	Trave	249	210	4	8
236	Trave	250	197	4	8
237	Trave	251	192	4	8
238	Trave	252	218	4	8
239	Trave	249	245	70	2
240	Trave	245	267	70	2
241	Trave	267	273	70	2
242	Trave	273	250	70	2
243	Trave	250	280	70	2
244	Trave	280	256	70	2
245	Trave	256	242	70	2
246	Trave	242	251	70	2
247	Trave	251	271	70	2
248	Trave	271	277	70	2
249	Trave	277	275	70	2
250	Trave	275	252	70	2
251	Trave	265	278	70	2
252	Trave	235	241	70	2
253	Trave	241	265	70	2
254	Trave	278	259	70	2
255	Trave	259	281	70	2
256	Trave	281	253	70	2
257	Trave	253	254	70	2
258	Trave	254	260	70	2
259	Trave	260	238	70	2
260	Trave	238	239	70	2
261	Trave	239	240	70	2
262	Trave	240	261	70	2
263	Trave	261	243	70	2
264	Trave	243	244	70	2
265	Trave	244	246	70	2
266	Trave	246	262	70	2
267	Trave	262	266	70	2
268	Trave	266	269	70	2
269	Trave	269	270	70	2
270	Trave	270	263	70	2
271	Trave	263	274	70	2
272	Trave	276	247	70	2
273	Trave	247	264	70	2
274	Trave	264	268	70	2
275	Trave	268	272	70	2
276	Trave	272	248	70	2
277	Trave	248	279	70	2
278	Trave	279	237	70	2
279	Trave	237	257	70	2
280	Trave	257	249	70	2
281	Trave	258	276	70	2
282	Trave	274	258	70	2
283	Trave	27	56	7	1
284	Trave	56	30	7	1

285	Trave	30	31	7	1
286	Trave	31	32	7	1
287	Trave	32	33	7	1
288	Trave	33	34	7	1
289	Trave	34	35	7	1
290	Trave	35	36	7	1
291	Trave	36	282	7	1
292	Trave	282	283	7	1
293	Trave	283	83	7	1
294	Trave	83	344	7	1
295	Trave	41	348	70	2
296	Trave	289	290	70	2
297	Trave	290	291	70	2
298	Trave	291	292	70	2
299	Trave	78	336	4	8
300	Trave	62	870	1	4
301	Trave	292	293	70	2
302	Trave	293	294	70	2
303	Trave	294	295	70	2
304	Trave	295	296	70	2
305	Trave	63	874	1	4
306	Trave	296	297	70	2
307	Trave	297	298	70	2
308	Trave	298	299	70	2
309	Trave	299	300	70	2
310	Trave	300	301	70	2
311	Trave	301	302	70	2
312	Trave	302	303	70	2
313	Trave	303	321	70	2
314	Trave	321	304	70	2
315	Trave	304	305	70	2
316	Trave	305	306	70	2
317	Trave	306	307	70	2
318	Trave	307	318	70	2
319	Trave	318	319	70	2
320	Trave	319	320	70	2
321	Trave	361	362	70	2
322	Trave	348	349	70	2
323	Trave	349	350	70	2
324	Trave	350	351	70	2
325	Trave	351	352	70	2
326	Trave	352	353	70	2
327	Trave	333	354	70	2
328	Trave	354	341	70	2
329	Trave	341	342	70	2
330	Trave	342	310	70	2
331	Trave	310	370	70	2
332	Trave	370	380	70	2
333	Trave	380	389	70	2
334	Trave	389	399	70	2
335	Trave	399	409	70	2
336	Trave	409	418	70	2
337	Trave	418	28	70	2
338	Trave	362	333	70	2
339	Trave	44	287	70	2
340	Trave	45	297	70	2
341	Trave	46	306	70	2
342	Trave	83	28	70	2
343	Trave	56	354	70	2
344	Trave	55	352	70	2
345	Trave	287	288	70	2
346	Trave	288	289	70	2
347	Trave	42	41	71	2
348	Trave	372	49	70	2
349	Trave	54	44	70	2
350	Trave	65	45	70	2
351	Trave	82	46	70	2
352	Trave	49	83	70	2
353	Trave	53	56	70	2
354	Trave	48	55	70	2
355	Trave	85	322	70	2
356	Trave	88	90	70	2

357	Trave	90	91	70	2
358	Trave	91	92	70	2
359	Trave	92	93	70	2
360	Trave	93	94	70	2
361	Trave	94	95	70	2
362	Trave	95	96	70	2
363	Trave	96	65	70	2
364	Trave	65	98	70	2
365	Trave	98	101	70	2
366	Trave	101	102	70	2
367	Trave	102	103	70	2
368	Trave	103	104	70	2
369	Trave	104	105	70	2
370	Trave	105	314	70	2
371	Trave	314	106	70	2
372	Trave	106	107	70	2
373	Trave	85	42	71	2
374	Trave	107	82	70	2
375	Trave	82	308	70	2
376	Trave	308	311	70	2
377	Trave	311	312	70	2
378	Trave	312	313	70	2
379	Trave	346	363	70	2
380	Trave	322	323	70	2
381	Trave	323	324	70	2
382	Trave	324	325	70	2
383	Trave	325	48	70	2
384	Trave	48	327	70	2
385	Trave	315	53	70	2
386	Trave	53	316	70	2
387	Trave	316	317	70	2
388	Trave	317	309	70	2
389	Trave	309	364	70	2
390	Trave	364	366	70	2
391	Trave	366	368	70	2
392	Trave	368	339	70	2
393	Trave	156	5	71	2
394	Trave	170	156	71	2
395	Trave	885	162	4	8
396	Trave	9	90	4	8
397	Trave	13	94	4	8
398	Trave	17	98	4	8
399	Trave	21	104	4	8
400	Trave	24	107	4	8
401	Trave	38	312	4	8
402	Trave	68	323	4	8
403	Trave	72	327	4	8
404	Trave	333	584	4	8
405	Trave	310	578	4	8
406	Trave	399	608	4	8
407	Trave	608	639	70	2
408	Trave	639	640	70	2
409	Trave	631	584	70	2
410	Trave	525	533	70	2
411	Trave	533	534	70	2
412	Trave	596	599	70	2
413	Trave	599	603	70	2
414	Trave	603	604	70	2
415	Trave	604	605	70	2
416	Trave	605	606	70	2
417	Trave	611	518	7	1
418	Trave	518	658	7	1
419	Trave	658	659	7	1
420	Trave	659	660	7	1
421	Trave	660	661	7	1
422	Trave	661	662	7	1
423	Trave	662	663	7	1
424	Trave	663	664	7	1
425	Trave	664	665	7	1
426	Trave	665	666	7	1
427	Trave	666	519	7	1
428	Trave	519	668	7	1

429	Trave	668	669	7	1
430	Trave	669	670	7	1
431	Trave	670	671	7	1
432	Trave	671	672	7	1
433	Trave	504	506	7	1
434	Trave	672	673	7	1
435	Trave	673	674	7	1
436	Trave	674	675	7	1
437	Trave	675	676	7	1
438	Trave	676	520	7	1
439	Trave	520	678	7	1
440	Trave	678	679	7	1
441	Trave	679	680	7	1
442	Trave	680	681	7	1
443	Trave	606	614	70	2
444	Trave	517	683	7	1
445	Trave	683	684	7	1
446	Trave	684	685	7	1
447	Trave	685	526	7	1
448	Trave	526	687	7	1
449	Trave	687	688	7	1
450	Trave	688	689	7	1
451	Trave	689	690	7	1
452	Trave	690	691	7	1
453	Trave	691	505	7	1
454	Trave	505	523	7	1
455	Trave	523	504	7	1
456	Trave	621	624	70	2
457	Trave	624	625	70	2
458	Trave	625	626	70	2
459	Trave	626	627	70	2
460	Trave	627	628	70	2
461	Trave	628	629	70	2
462	Trave	589	515	70	2
463	Trave	582	531	70	2
464	Trave	681	516	7	1
465	Trave	516	517	7	1
466	Trave	506	527	7	1
467	Trave	527	508	7	1
468	Trave	508	509	7	1
469	Trave	509	510	7	1
470	Trave	510	511	7	1
471	Trave	511	512	7	1
472	Trave	512	513	7	1
473	Trave	513	514	7	1
474	Trave	514	551	7	1
475	Trave	551	552	7	1
476	Trave	552	530	7	1
477	Trave	530	612	7	1
478	Trave	515	616	70	2
479	Trave	558	559	70	2
480	Trave	559	560	70	2
481	Trave	560	561	70	2
482	Trave	359	605	4	8
483	Trave	343	871	1	4
484	Trave	561	562	70	2
485	Trave	562	563	70	2
486	Trave	563	564	70	2
487	Trave	564	565	70	2
488	Trave	344	875	1	4
489	Trave	565	566	70	2
490	Trave	566	567	70	2
491	Trave	567	568	70	2
492	Trave	568	569	70	2
493	Trave	569	570	70	2
494	Trave	570	571	70	2
495	Trave	571	572	70	2
496	Trave	572	590	70	2
497	Trave	590	573	70	2
498	Trave	573	574	70	2
499	Trave	574	575	70	2
500	Trave	575	576	70	2

501	Trave	576	587	70	2
502	Trave	587	588	70	2
503	Trave	588	589	70	2
504	Trave	629	630	70	2
505	Trave	616	617	70	2
506	Trave	617	618	70	2
507	Trave	618	619	70	2
508	Trave	619	620	70	2
509	Trave	620	621	70	2
510	Trave	602	622	70	2
511	Trave	622	609	70	2
512	Trave	609	610	70	2
513	Trave	610	579	70	2
514	Trave	579	638	70	2
515	Trave	638	648	70	2
516	Trave	648	657	70	2
517	Trave	657	667	70	2
518	Trave	667	677	70	2
519	Trave	677	686	70	2
520	Trave	686	507	70	2
521	Trave	630	602	70	2
522	Trave	518	556	70	2
523	Trave	519	566	70	2
524	Trave	520	575	70	2
525	Trave	530	507	70	2
526	Trave	527	622	70	2
527	Trave	526	620	70	2
528	Trave	556	557	70	2
529	Trave	557	558	70	2
530	Trave	516	515	71	2
531	Trave	640	522	70	2
532	Trave	525	518	70	2
533	Trave	528	519	70	2
534	Trave	529	520	70	2
535	Trave	522	530	70	2
536	Trave	524	527	70	2
537	Trave	521	526	70	2
538	Trave	531	591	70	2
539	Trave	534	535	70	2
540	Trave	535	536	70	2
541	Trave	536	537	70	2
542	Trave	537	538	70	2
543	Trave	538	539	70	2
544	Trave	539	540	70	2
545	Trave	540	541	70	2
546	Trave	541	528	70	2
547	Trave	528	543	70	2
548	Trave	543	544	70	2
549	Trave	544	545	70	2
550	Trave	545	546	70	2
551	Trave	546	547	70	2
552	Trave	547	548	70	2
553	Trave	548	583	70	2
554	Trave	583	549	70	2
555	Trave	549	550	70	2
556	Trave	531	516	71	2
557	Trave	550	529	70	2
558	Trave	529	577	70	2
559	Trave	577	580	70	2
560	Trave	580	581	70	2
561	Trave	581	582	70	2
562	Trave	614	631	70	2
563	Trave	591	592	70	2
564	Trave	592	593	70	2
565	Trave	593	594	70	2
566	Trave	594	521	70	2
567	Trave	521	596	70	2
568	Trave	584	524	70	2
569	Trave	524	585	70	2
570	Trave	585	586	70	2
571	Trave	586	578	70	2
572	Trave	578	632	70	2

573	Trave	632	634	70	2
574	Trave	634	636	70	2
575	Trave	636	608	70	2
576	Trave	252	867	70	2
577	Trave	290	535	4	8
578	Trave	294	539	4	8
579	Trave	298	543	4	8
580	Trave	302	547	4	8
581	Trave	305	550	4	8
582	Trave	319	581	4	8
583	Trave	349	592	4	8
584	Trave	353	596	4	8
585	Trave	602	790	4	8
586	Trave	579	784	4	8
587	Trave	667	808	4	8
588	Trave	476	554	70	2
589	Trave	554	555	70	2
590	Trave	499	452	70	2
591	Trave	285	340	70	2
592	Trave	340	345	70	2
593	Trave	464	467	70	2
594	Trave	467	471	70	2
595	Trave	471	472	70	2
596	Trave	472	473	70	2
597	Trave	473	474	70	2
598	Trave	479	231	7	1
599	Trave	231	646	7	1
600	Trave	646	647	7	1
601	Trave	647	649	7	1
602	Trave	649	650	7	1
603	Trave	650	651	7	1
604	Trave	651	652	7	1
605	Trave	652	653	7	1
606	Trave	653	654	7	1
607	Trave	654	655	7	1
608	Trave	655	232	7	1
609	Trave	232	682	7	1
610	Trave	682	692	7	1
611	Trave	692	693	7	1
612	Trave	693	694	7	1
613	Trave	694	695	7	1
614	Trave	190	206	7	1
615	Trave	695	696	7	1
616	Trave	696	697	7	1
617	Trave	697	698	7	1
618	Trave	698	699	7	1
619	Trave	699	233	7	1
620	Trave	233	701	7	1
621	Trave	701	702	7	1
622	Trave	702	703	7	1
623	Trave	703	704	7	1
624	Trave	474	482	70	2
625	Trave	230	706	7	1
626	Trave	706	707	7	1
627	Trave	707	708	7	1
628	Trave	708	286	7	1
629	Trave	286	710	7	1
630	Trave	710	59	7	1
631	Trave	59	66	7	1
632	Trave	66	86	7	1
633	Trave	86	97	7	1
634	Trave	97	204	7	1
635	Trave	204	255	7	1
636	Trave	255	190	7	1
637	Trave	489	492	70	2
638	Trave	492	493	70	2
639	Trave	493	494	70	2
640	Trave	494	495	70	2
641	Trave	495	496	70	2
642	Trave	496	497	70	2
643	Trave	457	228	70	2
644	Trave	450	332	70	2

645	Trave	704	229	7	1
646	Trave	229	230	7	1
647	Trave	206	326	7	1
648	Trave	326	221	7	1
649	Trave	221	222	7	1
650	Trave	222	223	7	1
651	Trave	223	224	7	1
652	Trave	224	225	7	1
653	Trave	225	226	7	1
654	Trave	226	227	7	1
655	Trave	227	385	7	1
656	Trave	385	386	7	1
657	Trave	386	331	7	1
658	Trave	331	480	7	1
659	Trave	228	484	70	2
660	Trave	426	427	70	2
661	Trave	427	428	70	2
662	Trave	428	429	70	2
663	Trave	627	806	4	8
664	Trave	611	872	1	4
665	Trave	429	430	70	2
666	Trave	430	431	70	2
667	Trave	431	432	70	2
668	Trave	432	433	70	2
669	Trave	612	876	1	4
670	Trave	433	434	70	2
671	Trave	434	435	70	2
672	Trave	435	436	70	2
673	Trave	436	437	70	2
674	Trave	437	438	70	2
675	Trave	438	439	70	2
676	Trave	439	440	70	2
677	Trave	440	458	70	2
678	Trave	458	441	70	2
679	Trave	441	442	70	2
680	Trave	442	443	70	2
681	Trave	443	444	70	2
682	Trave	444	455	70	2
683	Trave	455	456	70	2
684	Trave	456	457	70	2
685	Trave	497	498	70	2
686	Trave	484	485	70	2
687	Trave	485	486	70	2
688	Trave	486	487	70	2
689	Trave	487	488	70	2
690	Trave	488	489	70	2
691	Trave	470	490	70	2
692	Trave	490	477	70	2
693	Trave	477	478	70	2
694	Trave	478	447	70	2
695	Trave	447	553	70	2
696	Trave	553	615	70	2
697	Trave	615	645	70	2
698	Trave	645	656	70	2
699	Trave	656	700	70	2
700	Trave	700	709	70	2
701	Trave	709	216	70	2
702	Trave	498	470	70	2
703	Trave	231	424	70	2
704	Trave	232	434	70	2
705	Trave	233	443	70	2
706	Trave	331	216	70	2
707	Trave	326	490	70	2
708	Trave	286	488	70	2
709	Trave	424	425	70	2
710	Trave	425	426	70	2
711	Trave	229	228	71	2
712	Trave	555	236	70	2
713	Trave	285	231	70	2
714	Trave	328	232	70	2
715	Trave	329	233	70	2
716	Trave	236	331	70	2

717	Trave	284	326	70	2
718	Trave	234	286	70	2
719	Trave	332	459	70	2
720	Trave	345	347	70	2
721	Trave	347	355	70	2
722	Trave	355	365	70	2
723	Trave	365	367	70	2
724	Trave	367	369	70	2
725	Trave	369	373	70	2
726	Trave	373	374	70	2
727	Trave	374	328	70	2
728	Trave	328	376	70	2
729	Trave	376	377	70	2
730	Trave	377	378	70	2
731	Trave	378	379	70	2
732	Trave	379	381	70	2
733	Trave	381	382	70	2
734	Trave	382	451	70	2
735	Trave	451	383	70	2
736	Trave	383	384	70	2
737	Trave	332	229	71	2
738	Trave	384	329	70	2
739	Trave	329	445	70	2
740	Trave	445	448	70	2
741	Trave	448	449	70	2
742	Trave	449	450	70	2
743	Trave	482	499	70	2
744	Trave	459	460	70	2
745	Trave	460	461	70	2
746	Trave	461	462	70	2
747	Trave	462	234	70	2
748	Trave	234	464	70	2
749	Trave	452	284	70	2
750	Trave	284	453	70	2
751	Trave	453	454	70	2
752	Trave	454	446	70	2
753	Trave	446	500	70	2
754	Trave	500	502	70	2
755	Trave	502	532	70	2
756	Trave	532	476	70	2
757	Trave	867	866	70	2
758	Trave	559	745	4	8
759	Trave	563	749	4	8
760	Trave	567	752	4	8
761	Trave	571	756	4	8
762	Trave	574	759	4	8
763	Trave	588	787	4	8
764	Trave	617	798	4	8
765	Trave	621	801	4	8
766	Trave	427	642	4	8
767	Trave	431	643	4	8
768	Trave	435	644	4	8
769	Trave	439	705	4	8
770	Trave	442	100	4	8
771	Trave	456	118	4	8
772	Trave	485	613	4	8
773	Trave	489	623	4	8
774	Trave	495	633	4	8
775	Trave	470	635	4	8
776	Trave	447	637	4	8
777	Trave	656	641	4	8
778	Trave	633	491	70	2
779	Trave	491	387	70	2
780	Trave	387	597	70	2
781	Trave	597	635	70	2
782	Trave	635	169	70	2
783	Trave	169	157	70	2
784	Trave	157	475	70	2
785	Trave	475	637	70	2
786	Trave	637	542	70	2
787	Trave	542	160	70	2
788	Trave	160	600	70	2



789	Trave	600	641	70	2
790	Trave	338	165	70	2
791	Trave	642	469	70	2
792	Trave	469	338	70	2
793	Trave	165	643	70	2
794	Trave	643	171	70	2
795	Trave	171	601	70	2
796	Trave	601	607	70	2
797	Trave	607	644	70	2
798	Trave	644	465	70	2
799	Trave	465	466	70	2
800	Trave	466	468	70	2
801	Trave	468	705	70	2
802	Trave	705	481	70	2
803	Trave	481	483	70	2
804	Trave	483	501	70	2
805	Trave	501	100	70	2
806	Trave	100	375	70	2
807	Trave	375	414	70	2
808	Trave	414	503	70	2
809	Trave	503	118	70	2
810	Trave	118	598	70	2
811	Trave	155	613	70	2
812	Trave	613	181	70	2
813	Trave	181	388	70	2
814	Trave	388	595	70	2
815	Trave	595	623	70	2
816	Trave	623	166	70	2
817	Trave	166	463	70	2
818	Trave	463	158	70	2
819	Trave	158	633	70	2
820	Trave	159	155	70	2
821	Trave	598	159	70	2
822	Trave	808	833	70	2
823	Trave	833	834	70	2
824	Trave	828	790	70	2
825	Trave	736	743	70	2
826	Trave	743	744	70	2
827	Trave	801	802	70	2
828	Trave	802	804	70	2
829	Trave	804	805	70	2
830	Trave	805	806	70	2
831	Trave	806	807	70	2
832	Trave	811	729	7	1
833	Trave	729	837	7	1
834	Trave	837	838	7	1
835	Trave	838	839	7	1
836	Trave	839	840	7	1
837	Trave	840	841	7	1
838	Trave	841	842	7	1
839	Trave	842	843	7	1
840	Trave	843	844	7	1
841	Trave	844	845	7	1
842	Trave	845	730	7	1
843	Trave	730	847	7	1
844	Trave	847	848	7	1
845	Trave	848	849	7	1
846	Trave	849	850	7	1
847	Trave	850	851	7	1
848	Trave	715	717	7	1
849	Trave	851	852	7	1
850	Trave	852	853	7	1
851	Trave	853	854	7	1
852	Trave	854	855	7	1
853	Trave	855	731	7	1
854	Trave	731	857	7	1
855	Trave	857	858	7	1
856	Trave	858	859	7	1
857	Trave	859	860	7	1
858	Trave	807	813	70	2
859	Trave	728	861	7	1
860	Trave	861	862	7	1

861	Trave	862	863	7	1
862	Trave	863	737	7	1
863	Trave	737	865	7	1
864	Trave	865	711	7	1
865	Trave	711	712	7	1
866	Trave	712	713	7	1
867	Trave	713	714	7	1
868	Trave	714	716	7	1
869	Trave	716	734	7	1
870	Trave	734	715	7	1
871	Trave	819	821	70	2
872	Trave	821	822	70	2
873	Trave	822	823	70	2
874	Trave	823	824	70	2
875	Trave	824	825	70	2
876	Trave	825	826	70	2
877	Trave	795	726	70	2
878	Trave	788	742	70	2
879	Trave	860	727	7	1
880	Trave	727	728	7	1
881	Trave	717	738	7	1
882	Trave	738	719	7	1
883	Trave	719	720	7	1
884	Trave	720	721	7	1
885	Trave	721	722	7	1
886	Trave	722	723	7	1
887	Trave	723	724	7	1
888	Trave	724	725	7	1
889	Trave	725	760	7	1
890	Trave	760	761	7	1
891	Trave	761	741	7	1
892	Trave	741	812	7	1
893	Trave	726	814	70	2
894	Trave	764	765	70	2
895	Trave	765	766	70	2
896	Trave	766	767	70	2
897	Trave	767	768	70	2
898	Trave	768	769	70	2
899	Trave	769	770	70	2
900	Trave	770	771	70	2
901	Trave	771	772	70	2
902	Trave	772	773	70	2
903	Trave	773	774	70	2
904	Trave	774	775	70	2
905	Trave	775	776	70	2
906	Trave	776	777	70	2
907	Trave	777	778	70	2
908	Trave	778	796	70	2
909	Trave	796	779	70	2
910	Trave	779	780	70	2
911	Trave	780	781	70	2
912	Trave	781	782	70	2
913	Trave	782	793	70	2
914	Trave	793	794	70	2
915	Trave	794	795	70	2
916	Trave	826	827	70	2
917	Trave	814	815	70	2
918	Trave	815	816	70	2
919	Trave	816	817	70	2
920	Trave	817	818	70	2
921	Trave	818	819	70	2
922	Trave	803	820	70	2
923	Trave	820	809	70	2
924	Trave	809	810	70	2
925	Trave	810	785	70	2
926	Trave	785	832	70	2
927	Trave	832	835	70	2
928	Trave	835	836	70	2
929	Trave	836	846	70	2
930	Trave	846	856	70	2
931	Trave	856	864	70	2
932	Trave	864	718	70	2

933	Trave	827	803	70	2
934	Trave	729	762	70	2
935	Trave	730	772	70	2
936	Trave	731	781	70	2
937	Trave	741	718	70	2
938	Trave	738	820	70	2
939	Trave	737	818	70	2
940	Trave	762	763	70	2
941	Trave	763	764	70	2
942	Trave	727	726	71	2
943	Trave	834	733	70	2
944	Trave	736	729	70	2
945	Trave	739	730	70	2
946	Trave	740	731	70	2
947	Trave	733	741	70	2
948	Trave	735	738	70	2
949	Trave	732	737	70	2
950	Trave	742	797	70	2
951	Trave	744	745	70	2
952	Trave	745	746	70	2
953	Trave	746	747	70	2
954	Trave	747	748	70	2
955	Trave	748	749	70	2
956	Trave	749	750	70	2
957	Trave	750	751	70	2
958	Trave	751	739	70	2
959	Trave	739	752	70	2
960	Trave	752	753	70	2
961	Trave	753	754	70	2
962	Trave	754	755	70	2
963	Trave	755	756	70	2
964	Trave	756	757	70	2
965	Trave	757	789	70	2
966	Trave	789	758	70	2
967	Trave	758	759	70	2
968	Trave	742	727	71	2
969	Trave	759	740	70	2
970	Trave	740	783	70	2
971	Trave	783	786	70	2
972	Trave	786	787	70	2
973	Trave	787	788	70	2
974	Trave	813	828	70	2
975	Trave	797	798	70	2
976	Trave	798	799	70	2
977	Trave	799	800	70	2
978	Trave	800	732	70	2
979	Trave	732	801	70	2
980	Trave	790	735	70	2
981	Trave	735	791	70	2
982	Trave	791	792	70	2
983	Trave	792	784	70	2
984	Trave	784	829	70	2
985	Trave	829	830	70	2
986	Trave	830	831	70	2
987	Trave	831	808	70	2
988	Trave	803	452	4	8
989	Trave	785	446	4	8
990	Trave	846	476	4	8
991	Trave	824	473	4	8
992	Trave	765	347	4	8
993	Trave	769	369	4	8
994	Trave	773	376	4	8
995	Trave	777	381	4	8
996	Trave	780	384	4	8
997	Trave	794	449	4	8
998	Trave	815	460	4	8
999	Trave	819	464	4	8
1000	Trave	811	873	1	4
1001	Trave	812	877	1	4
1002	Trave	866	885	70	2
1003	Trave	216	869	4	8
1004	Trave	641	884	70	2

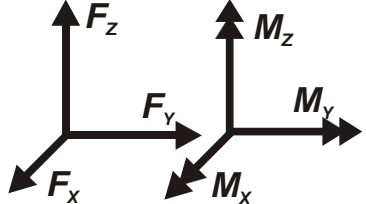
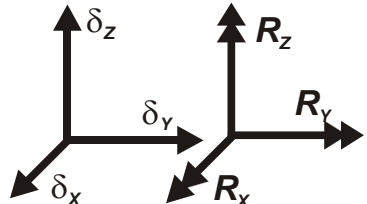
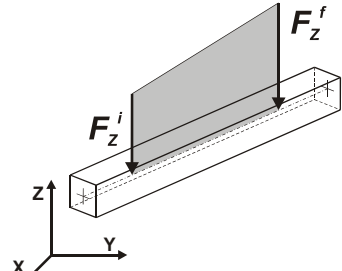
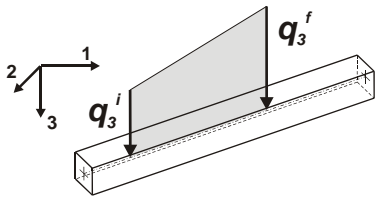
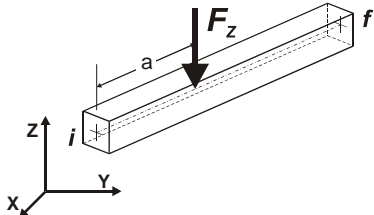
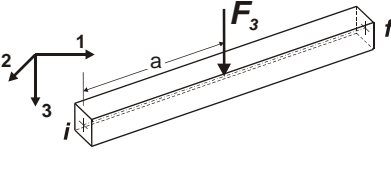
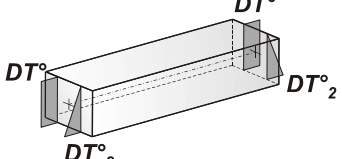
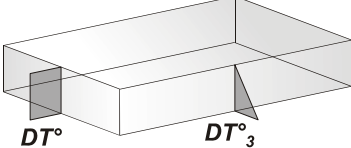
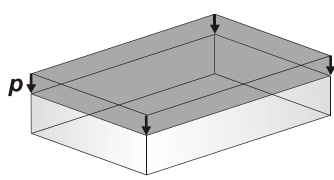
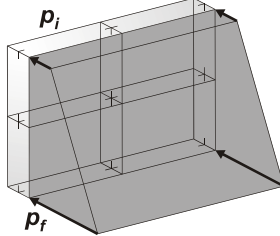
1005	Trave	884	868	70	2
1006	Trave	868	869	70	2
1007	Trave	870	343	1	4
1008	Trave	871	611	1	4
1009	Trave	872	811	1	4
1010	Trave	873	479	1	4
1011	Trave	874	344	1	4
1012	Trave	875	612	1	4
1013	Trave	876	812	1	4
1014	Trave	877	480	1	4
1015	Trave	878	164	4	8
1016	Trave	880	235	70	2
1017	Trave	878	879	70	2
1018	Trave	879	880	70	2
1019	Trave	424	883	4	8
1020	Trave	881	642	70	2
1021	Trave	883	882	70	2
1022	Trave	882	881	70	2

## 7. MODELLAZIONE DELLE AZIONI

### 7.1 LEGENDA TABELLA DATI AZIONI

Il programma consente l'uso di diverse tipologie di carico (azioni). Le azioni utilizzate nella modellazione sono individuate da una sigla identificativa ed un codice numerico (gli elementi strutturali richiamano quest'ultimo nella propria descrizione). Per ogni azione applicata alla struttura viene di riportato il codice, il tipo e la sigla identificativa. Le tabelle successive dettagliano i valori caratteristici di ogni azione in relazione al tipo. Le tabelle riportano infatti i seguenti dati in relazione al tipo:

<b>1</b>	<b>carico concentrato nodale</b> 6 dati (forza $F_x, F_y, F_z$ , momento $M_x, M_y, M_z$ )
<b>2</b>	<b>spostamento nodale impresso</b> 6 dati (spostamento $T_x, T_y, T_z$ , rotazione $R_x, R_y, R_z$ )
<b>3</b>	<b>carico distribuito globale su elemento tipo trave</b> 7 dati ( $f_x, f_y, f_z, m_x, m_y, m_z$ , ascissa di inizio carico) 7 dati ( $f_x, f_y, f_z, m_x, m_y, m_z$ , ascissa di fine carico)
<b>4</b>	<b>carico distribuito locale su elemento tipo trave</b> 7 dati ( $f_1, f_2, f_3, m_1, m_2, m_3$ , ascissa di inizio carico) 7 dati ( $f_1, f_2, f_3, m_1, m_2, m_3$ , ascissa di fine carico)
<b>5</b>	<b>carico concentrato globale su elemento tipo trave</b> 7 dati ( $F_x, F_y, F_z, M_x, M_y, M_z$ , ascissa di carico)
<b>6</b>	<b>carico concentrato locale su elemento tipo trave</b> 7 dati ( $F_1, F_2, F_3, M_1, M_2, M_3$ , ascissa di carico)
<b>7</b>	<b>variazione termica applicata ad elemento tipo trave</b> 7 dati (variazioni termiche: uniforme, media e differenza in altezza e larghezza al nodo iniziale e finale)
<b>8</b>	<b>carico di pressione uniforme su elemento tipo piastra</b> 1 dato (pressione)
<b>9</b>	<b>carico di pressione variabile su elemento tipo piastra</b> 4 dati (pressione, quota, pressione, quota)
<b>10</b>	<b>variazione termica applicata ad elemento tipo piastra</b> 2 dati (variazioni termiche: media e differenza nello spessore)
<b>11</b>	<b>carico variabile generale su elementi tipo trave e piastra</b> 1 dato descrizione della tipologia 4 dati per segmento (posizione, valore, posizione, valore) la tipologia precisa l'ascissa di definizione, la direzione del carico, la modalità di carico e la larghezza d'influenza per gli elementi tipo trave
<b>12</b>	<b>gruppo di carichi con impronta su piastra</b> 9 dati (numero di ripetizioni in direzione X e Y, valore di ciascun carico, posizione centrale del primo, dimensioni dell'impronta, interasse tra i carichi)

 <p>Carico nodale concentrato</p>	 <p>Spostamento impresso</p>
 <p>Carico globale distribuito</p>	 <p>Carico locale distribuito</p>
 <p>Carico globale concentrato</p>	 <p>Carico locale concentrato</p>
 <p>Carico termico 2D</p>	 <p>Carico termico 3D</p>
 <p>Carico uniforme pressione</p>	 <p>Carico variabile pressione</p>

**Tipo** carico distribuito globale su trave

Id	Tipo	Pos.		fx	fy	fz	mx	my	mz
		m	kN/ m	kN/ m	kN/ m	kN	kN	kN	
1	qrk	0.0	0.0	0.0	-14.25	0.0	0.0	0.0	
		0.0	0.0	0.0	-14.25	0.0	0.0	0.0	
2	q1k	0.0	0.0	0.0	-37.05	0.0	0.0	0.0	
		0.0	0.0	0.0	-37.05	0.0	0.0	0.0	
3	Q1k	0.0	0.0	0.0	-240.00	0.0	0.0	0.0	
		0.0	0.0	0.0	-240.00	0.0	0.0	0.0	
4	Q2k	0.0	0.0	0.0	-160.00	0.0	0.0	0.0	
		0.0	0.0	0.0	-160.00	0.0	0.0	0.0	
5	Q3k	0.0	0.0	0.0	-80.00	0.0	0.0	0.0	
		0.0	0.0	0.0	-80.00	0.0	0.0	0.0	
6	Q_pav	0.0	0.0	0.0	-15.00	0.0	0.0	0.0	
		0.0	0.0	0.0	-15.00	0.0	0.0	0.0	
7	Q_finiture sx	0.0	0.0	0.0	-7.53	0.0	0.0	0.0	
		0.0	0.0	0.0	-7.53	0.0	0.0	0.0	
8	Q_finiture dx	0.0	0.0	0.0	-12.78	0.0	0.0	0.0	
		0.0	0.0	0.0	-12.78	0.0	0.0	0.0	
11	FRENATURA X+	0.0	35.00	0.0	0.0	0.0	0.0	0.0	
		0.0	35.00	0.0	0.0	0.0	0.0	0.0	

**Tipo** variazione termica applicata a trave

Id	Tipo	DT uniforme	DT iniziale	DT finale	DT 2-2 ini	DT 2-2 fin	DT 3-3 ini	DT 3-3 fin
		C	C	C	C	C	C	C
9	T2:DT=40.00	40.00	0.0	0.0	0.0	0.0	0.0	0.0

## 8. SCHEMATIZZAZIONE DEI CASI DI CARICO

### 8.1 LEGENDA TABELLA CASI DI CARICO

Il programma consente l'applicazione di diverse tipologie di casi di carico.

Sono previsti i seguenti 11 tipi di casi di carico:

	<b>Sigla</b>	<b>Tipo</b>	<b>Descrizione</b>
<b>1</b>	<b>Ggk</b>	A	caso di carico comprensivo del peso proprio struttura
<b>2</b>	<b>Gk</b>	NA	caso di carico con azioni permanenti
<b>3</b>	<b>Qk</b>	NA	caso di carico con azioni variabili
<b>4</b>	<b>Gsk</b>	A	caso di carico comprensivo dei carichi permanenti sui solai e sulle coperture
<b>5</b>	<b>Qsk</b>	A	caso di carico comprensivo dei carichi variabili sui solai
<b>6</b>	<b>Qnk</b>	A	caso di carico comprensivo dei carichi di neve sulle coperture
<b>7</b>	<b>Qtk</b>	SA	caso di carico comprensivo di una variazione termica agente sulla struttura
<b>8</b>	<b>Qvk</b>	NA	caso di carico comprensivo di azioni da vento sulla struttura
<b>9</b>	<b>Esk</b>	SA	caso di carico sismico con analisi statica equivalente
<b>10</b>	<b>Edk</b>	SA	caso di carico sismico con analisi dinamica
<b>11</b>	<b>Pk</b>	NA	caso di carico comprensivo di azioni derivanti da coazioni, cedimenti e precompressioni

Sono di tipo automatico A (ossia non prevedono introduzione dati da parte dell'utente) i seguenti casi di carico: 1-Ggk; 4-Gsk; 5-Qsk; 6-Qnk.

Sono di tipo semi-automatico SA (ossia prevedono una minima introduzione dati da parte dell'utente) i seguenti casi di carico: 7-Qtk, in quanto richiede solo il valore della variazione termica;

9-Esk e 10-Edk, in quanto richiedono il valore dell'angolo di ingresso del sisma e l'individuazione dei casi di carico partecipanti alla definizione delle masse.

Sono di tipo non automatico NA ossia prevedono la diretta applicazione di carichi generici agli elementi strutturali (si veda il precedente punto Modellazione delle Azioni) i restanti casi di carico.

Nella tabella successiva vengono riportati i casi di carico agenti sulla struttura, con l'indicazione dei dati relativi al caso di carico stesso: *Numero Tipo e Sigla identificativa, Valore di riferimento* del caso di carico (se previsto).

In successione, per i casi di carico non automatici, viene riportato l'elenco di nodi ed elementi direttamente caricati con la sigla identificativa del carico.

Per i casi di carico di tipo sismico (9-Esk e 10-Edk) sono riportati i valori assunti per angolo di ingresso, intensità sismica, coefficiente di struttura e di fondazione se le analisi sono eseguite con il D.M. 96; sono riportati i valori di angolo di ingresso, fattore di importanza, zona sismica, accelerazione ag, categoria suolo, fattore di struttura, classe di duttilità, fattore riduzione per SLD se le analisi sono eseguite con l'Ordinanza 3274.

Per ogni caso di carico partecipante alla definizione delle masse viene riportata la relativa aliquota (partecipazione) considerata.

Si precisa che per i caso di carico 5-Qsk e 6-Qnk la partecipazione è prevista localmente per ogni elemento solaio o copertura presente nel modello (si confronti il valore Sksol nel capitolo relativo agli elementi solaio) e pertanto la loro partecipazione è di norma pari a uno.



CDC	Tipo	Sigla Id	Note
1	Ggk	CDC=Ggk (peso proprio della struttura)	
2	Qk	carico stradale distribuito	
			D2 :da 57 a 62 Azione : qrk
			D2 :da 171 a 176 Azione : qrk
			D2 :da 339 a 344 Azione : qrk
			D2 :da 349 a 354 Azione : qrk
			D2 :da 522 a 527 Azione : qrk
			D2 :da 532 a 537 Azione : qrk
			D2 :da 703 a 708 Azione : qrk
			D2 :da 713 a 718 Azione : qrk
			D2 : 934 Azione : qrk
			D2 :da 935 a 939 Azione : qrk
			D2 : 944 Azione : qrk
			D2 :da 945 a 949 Azione : qrk
3	Qk	Qappoggio	
			D2 :da 339 a 344 Azione : Q3k
			D2 :da 349 a 354 Azione : Q3k
			D2 :da 522 a 527 Azione : FRENATURA X+
			D2 :da 522 a 527 Azione : Q1k
			D2 :da 532 a 537 Azione : FRENATURA X+
			D2 :da 532 a 537 Azione : Q1k
			D2 : 934 Azione : Q2k
			D2 : 944 Azione : Q2k
4	Qk	Qmezzeria	
			D2 :da 339 a 344 Azione : q1k
			D2 : 347 Azione : FRENATURA X+
			D2 : 347 Azione : Q1k
			D2 :da 349 a 354 Azione : q1k
			D2 : 373 Azione : FRENATURA X+
			D2 : 373 Azione : Q1k
			D2 : 530 Azione : Q2k
			D2 : 556 Azione : Q2k
			D2 : 942 Azione : Q3k
			D2 : 968 Azione : Q3k
5	Qk	carichi permanenti	
			D2 :da 57 a 62 Azione : Q_pav
			D2 :da 171 a 176 Azione : Q_pav
			D2 :da 239 a 282 Azione : Q_finiture dx
			D2 :da 339 a 344 Azione : Q_pav
			D2 :da 349 a 354 Azione : Q_pav
			D2 :da 522 a 527 Azione : Q_pav
			D2 :da 532 a 537 Azione : Q_pav
			D2 : 576 Azione : Q_finiture dx
			D2 :da 703 a 708 Azione : Q_pav
			D2 :da 713 a 718 Azione : Q_pav
			D2 : 757 Azione : Q_finiture dx
			D2 :da 778 a 821 Azione : Q_finiture sx
			D2 : 934 Azione : Q_pav
			D2 :da 935 a 939 Azione : Q_pav
			D2 : 944 Azione : Q_pav
			D2 :da 945 a 949 Azione : Q_pav
			D2 : 1002 Azione : Q_finiture dx
			D2 :da 1004 a 1006 Azione : Q_finiture sx
			D2 :da 1016 a 1018 Azione : Q_finiture dx
			D2 :da 1020 a 1022 Azione : Q_finiture sx
6	Qk	Q_termica	
			D2 :da 1 a 12 Azione : T2:DT=40.00
			D2 :da 75 a 100 Azione : T2:DT=40.00
			D2 :da 102 a 114 Azione : T2:DT=40.00
			D2 :da 123 a 160 Azione : T2:DT=40.00
			D2 :da 168 a 170 Azione : T2:DT=40.00
			D2 :da 283 a 294 Azione : T2:DT=40.00
			D2 :da 417 a 442 Azione : T2:DT=40.00
			D2 :da 444 a 455 Azione : T2:DT=40.00
			D2 :da 464 a 477 Azione : T2:DT=40.00
			D2 :da 598 a 623 Azione : T2:DT=40.00
			D2 :da 625 a 636 Azione : T2:DT=40.00

CDC	Tipo	Sigla Id	Note
			D2 :da 645 a 658 Azione : T2:DT=40.00
			D2 :da 832 a 857 Azione : T2:DT=40.00
			D2 :da 859 a 870 Azione : T2:DT=40.00
			D2 :da 879 a 892 Azione : T2:DT=40.00

## 9. DEFINIZIONE DELLE COMBINAZIONI

### 9.1 LEGENDA TABELLA COMBINAZIONI DI CARICO

Il programma combina i diversi tipi di casi di carico (CDC) secondo le regole previste dalla normativa vigente.

Le combinazioni previste sono destinate al controllo di sicurezza della struttura ed alla verifica degli spostamenti e delle sollecitazioni.

La tabella delle combinazioni riportata di seguito comprende le seguenti informazioni:

*Numero, Tipo, Sigla identificativa e, per ogni caso di carico significativo, il peso nella combinazione.*

Cmb	Tipo	Sigla Id	Peso	CDC
1	SLU	permanent	1.00	carichi permanenti
2	SLU	accidentali	1.00	carico stradale distribuito
			1.00	Qmezzeria
3	SLU	verifica a rottura	1.35	CDC=Ggk (peso proprio della struttura)
			1.35	carico stradale distribuito
			1.35	Qmezzeria
			1.50	carichi permanenti

## 10. RISULTATI NODALI

### 10.1 LEGENDA RISULTATI NODALI

Il controllo dei risultati delle analisi condotte, per quanto concerne i nodi strutturali, è possibile in relazione alle tabelle sottoriportate.

Una prima tabella riporta infatti per ogni nodo e per ogni combinazione (o caso di carico) gli spostamenti nodali.

Una seconda tabella riporta per ogni nodo a cui sia associato un vincolo rigido e/o elastico o una fondazione speciale e per ogni combinazione (o caso di carico) i valori delle azioni esercitate dalla struttura sui vincoli (reazioni vincolari cambiate di segno).

Una terza tabella, infine riassume per ogni nodo le sei combinazioni in cui si attingono i valori minimi e massimi della reazione Fz, della reazione Mx e della reazione My.

Nodo	Cmb	Traslazione X cm	Traslazione Y cm	Traslazione Z cm	Rotazione X	Rotazione Y	Rotazione Z
1	1	0.0	0.0	-0.07	1.99e-04	-4.48e-04	0.0
1	2	2.57e-04	3.88e-04	-0.11	-1.35e-04	-7.26e-04	0.0
1	3	3.47e-04	5.24e-04	-0.50	1.77e-04	-3.27e-03	0.0
2	1	0.0	0.0	-0.05	1.70e-04	-4.54e-04	0.0
2	2	2.57e-04	3.91e-04	-0.07	-1.10e-04	-7.32e-04	0.0
2	3	3.47e-04	5.28e-04	-0.33	1.60e-04	-3.31e-03	0.0
3	1	0.0	0.0	-0.17	1.67e-04	-2.08e-04	0.0
3	2	5.29e-04	3.17e-04	-0.53	-1.16e-04	-6.50e-04	0.0
3	3	7.13e-04	4.28e-04	-1.90	1.33e-04	-2.30e-03	0.0
4	1	0.0	0.0	-0.19	1.85e-04	-1.82e-04	0.0
4	2	5.40e-04	3.00e-04	-0.59	-1.33e-04	-5.76e-04	0.0
4	3	7.29e-04	4.05e-04	-2.12	1.43e-04	-2.01e-03	0.0
5	1	0.0	0.0	-0.30	4.27e-04	0.0	0.0
5	2	4.05e-04	2.14e-04	-0.71	-5.62e-04	0.0	0.0
5	3	5.47e-04	2.88e-04	-2.73	-9.97e-06	0.0	0.0
6	1	0.0	0.0	-7.50e-03	1.25e-04	4.49e-04	0.0
6	2	4.05e-04	1.28e-05	-0.05	-1.31e-04	7.47e-04	-2.51e-06
6	3	5.47e-04	1.72e-05	-0.16	3.64e-05	3.32e-03	-3.38e-06
7	1	0.0	0.0	-0.03	1.34e-04	4.36e-04	0.0
7	2	4.05e-04	-3.80e-05	-0.09	-1.42e-04	7.56e-04	0.0
7	3	5.47e-04	-5.13e-05	-0.32	3.88e-05	3.31e-03	0.0
8	1	0.0	0.0	-0.05	1.43e-04	4.09e-04	0.0
8	2	4.05e-04	0.0	-0.13	-1.54e-04	7.71e-04	1.05e-06
8	3	5.47e-04	0.0	-0.49	4.12e-05	3.26e-03	1.42e-06
9	1	0.0	0.0	-0.07	1.53e-04	3.68e-04	0.0
9	2	4.05e-04	3.69e-05	-0.17	-1.65e-04	7.90e-04	0.0
9	3	5.47e-04	4.98e-05	-0.65	4.36e-05	3.19e-03	0.0
10	1	0.0	0.0	-0.09	1.71e-04	3.56e-04	0.0
10	2	4.05e-04	5.06e-05	-0.20	-1.87e-04	7.80e-04	0.0
10	3	5.47e-04	6.84e-05	-0.81	4.73e-05	3.13e-03	0.0
11	1	0.0	0.0	-0.11	1.90e-04	3.44e-04	0.0
11	2	4.05e-04	7.37e-05	-0.24	-2.09e-04	7.67e-04	0.0
11	3	5.47e-04	9.95e-05	-0.96	5.09e-05	3.06e-03	0.0
12	1	0.0	0.0	-0.12	2.09e-04	3.33e-04	0.0
12	2	4.05e-04	9.65e-05	-0.28	-2.31e-04	7.52e-04	0.0
12	3	5.47e-04	1.30e-04	-1.11	5.45e-05	2.98e-03	0.0
13	1	0.0	0.0	-0.14	2.27e-04	3.20e-04	0.0
13	2	4.05e-04	1.10e-04	-0.32	-2.52e-04	7.34e-04	0.0
13	3	5.47e-04	1.48e-04	-1.26	5.82e-05	2.89e-03	0.0
14	1	0.0	0.0	-0.15	2.54e-04	3.11e-04	0.0
14	2	4.05e-04	1.28e-04	-0.35	-2.82e-04	7.05e-04	0.0
14	3	5.47e-04	1.73e-04	-1.40	6.47e-05	2.78e-03	0.0
15	1	0.0	0.0	-0.17	2.81e-04	3.05e-04	0.0
15	2	4.05e-04	1.46e-04	-0.39	-3.12e-04	6.73e-04	0.0
15	3	5.47e-04	1.97e-04	-1.54	7.12e-05	2.68e-03	0.0
16	1	0.0	0.0	-0.19	3.08e-04	3.03e-04	0.0
16	2	4.05e-04	1.22e-04	-0.42	-3.42e-04	6.37e-04	-1.15e-06
16	3	5.47e-04	1.65e-04	-1.67	7.77e-05	2.57e-03	-1.56e-06
17	1	0.0	0.0	-0.20	3.07e-04	2.75e-04	0.0

17	2	4.05e-04	9.98e-05	-0.45	-3.53e-04	6.18e-04	0.0
17	3	5.47e-04	1.35e-04	-1.80	6.28e-05	2.44e-03	0.0
18	1	0.0	0.0	-0.21	3.19e-04	2.60e-04	0.0
18	2	4.05e-04	1.08e-04	-0.48	-3.71e-04	5.81e-04	0.0
18	3	5.47e-04	1.46e-04	-1.91	5.86e-05	2.30e-03	0.0
19	1	0.0	0.0	-0.23	3.30e-04	2.43e-04	0.0
19	2	4.05e-04	1.21e-04	-0.51	-3.89e-04	5.46e-04	0.0
19	3	5.47e-04	1.64e-04	-2.02	5.44e-05	2.15e-03	0.0
20	1	0.0	0.0	-0.24	3.42e-04	2.25e-04	0.0
20	2	4.05e-04	1.35e-04	-0.54	-4.07e-04	5.14e-04	0.0
20	3	5.47e-04	1.82e-04	-2.13	5.02e-05	2.00e-03	0.0
21	1	0.0	0.0	-0.25	3.53e-04	2.05e-04	0.0
21	2	4.05e-04	1.43e-04	-0.56	-4.25e-04	4.84e-04	0.0
21	3	5.47e-04	1.93e-04	-2.23	4.60e-05	1.85e-03	0.0
22	1	0.0	0.0	-0.26	3.70e-04	1.89e-04	0.0
22	2	4.05e-04	1.52e-04	-0.59	-4.51e-04	4.46e-04	0.0
22	3	5.47e-04	2.05e-04	-2.31	4.05e-05	1.70e-03	0.0
23	1	0.0	0.0	-0.28	4.03e-04	1.52e-04	0.0
23	2	4.05e-04	1.78e-04	-0.63	-5.02e-04	3.71e-04	0.0
23	3	5.47e-04	2.40e-04	-2.47	2.95e-05	1.37e-03	0.0
24	1	0.0	0.0	-0.28	4.20e-04	1.31e-04	0.0
24	2	4.05e-04	1.86e-04	-0.64	-5.27e-04	3.34e-04	0.0
24	3	5.47e-04	2.52e-04	-2.53	2.41e-05	1.20e-03	0.0
25	1	0.0	0.0	-0.29	4.50e-04	1.14e-04	0.0
25	2	4.05e-04	1.77e-04	-0.66	-5.71e-04	2.89e-04	0.0
25	3	5.47e-04	2.38e-04	-2.59	1.92e-05	1.03e-03	0.0
26	1	0.0	0.0	-0.29	4.42e-04	8.47e-05	0.0
26	2	4.05e-04	1.75e-04	-0.67	-5.68e-04	2.92e-04	0.0
26	3	5.47e-04	2.36e-04	-2.64	9.46e-06	8.96e-04	0.0
27	1	0.0	0.0	-0.16	1.58e-04	-2.21e-04	0.0
27	2	5.23e-04	3.25e-04	-0.49	-1.08e-04	-6.84e-04	0.0
27	3	7.06e-04	4.39e-04	-1.78	1.28e-04	-2.43e-03	0.0
28	1	0.0	0.0	-0.01	2.17e-05	-2.84e-04	0.0
28	2	3.91e-04	4.11e-04	-0.05	9.46e-06	-8.89e-04	0.0
28	3	5.27e-04	5.54e-04	-0.16	3.89e-05	-3.22e-03	1.13e-06
29	1	0.0	0.0	-0.14	2.27e-04	-3.20e-04	0.0
29	2	4.05e-04	3.25e-04	-0.32	-2.52e-04	-7.34e-04	0.0
29	3	5.47e-04	4.38e-04	-1.26	5.82e-05	-2.89e-03	0.0
30	1	0.0	0.0	-0.14	1.34e-04	-2.43e-04	0.0
30	2	5.15e-04	3.41e-04	-0.42	-9.10e-05	-7.46e-04	0.0
30	3	6.95e-04	4.61e-04	-1.53	1.10e-04	-2.67e-03	0.0
31	1	0.0	0.0	-0.13	1.20e-04	-2.53e-04	0.0
31	2	5.12e-04	3.49e-04	-0.38	-8.20e-05	-7.72e-04	0.0
31	3	6.92e-04	4.71e-04	-1.39	9.76e-05	-2.78e-03	0.0
32	1	0.0	0.0	-0.11	1.06e-04	-2.62e-04	0.0
32	2	5.10e-04	3.57e-04	-0.34	-7.30e-05	-7.97e-04	0.0
32	3	6.89e-04	4.82e-04	-1.25	8.53e-05	-2.87e-03	0.0
33	1	0.0	0.0	-0.10	9.22e-05	-2.70e-04	0.0
33	2	5.08e-04	3.65e-04	-0.30	-6.39e-05	-8.18e-04	0.0
33	3	6.85e-04	4.93e-04	-1.10	7.29e-05	-2.96e-03	0.0
34	1	0.0	0.0	-0.09	7.81e-05	-2.76e-04	0.0
34	2	5.05e-04	3.73e-04	-0.26	-5.49e-05	-8.37e-04	0.0
34	3	6.82e-04	5.04e-04	-0.95	6.05e-05	-3.03e-03	0.0
35	1	0.0	0.0	-0.07	6.40e-05	-2.82e-04	0.0
35	2	5.03e-04	3.81e-04	-0.22	-4.59e-05	-8.53e-04	0.0
35	3	6.79e-04	5.14e-04	-0.80	4.81e-05	-3.10e-03	0.0
36	1	0.0	0.0	-0.06	4.99e-05	-2.87e-04	0.0
36	2	5.00e-04	3.89e-04	-0.18	-3.69e-05	-8.66e-04	0.0
36	3	6.76e-04	5.25e-04	-0.64	3.57e-05	-3.15e-03	0.0
37	1	0.0	0.0	-0.30	4.35e-04	6.03e-05	0.0
37	2	4.05e-04	2.07e-04	-0.69	-5.65e-04	2.58e-04	0.0
37	3	5.47e-04	2.80e-04	-2.68	0.0	7.22e-04	0.0
38	1	0.0	0.0	-0.30	4.27e-04	4.11e-05	0.0
38	2	4.05e-04	2.31e-04	-0.70	-5.62e-04	1.88e-04	0.0
38	3	5.47e-04	3.11e-04	-2.71	-9.97e-06	5.05e-04	0.0
39	1	0.0	0.0	-0.30	4.27e-04	2.05e-05	0.0
39	2	4.05e-04	2.27e-04	-0.71	-5.62e-04	9.40e-05	0.0
39	3	5.47e-04	3.06e-04	-2.73	-9.97e-06	2.53e-04	0.0
40	1	0.0	0.0	-0.27	3.86e-04	1.71e-04	0.0
40	2	4.05e-04	1.65e-04	-0.61	-4.76e-04	4.09e-04	0.0
40	3	5.47e-04	2.23e-04	-2.39	3.50e-05	1.54e-03	0.0
41	1	0.0	0.0	-0.22	1.38e-04	0.0	0.0

41	2	3.91e-04	2.06e-04	-0.79	2.47e-04	0.0	2.09e-06
41	3	5.27e-04	2.78e-04	-2.70	5.68e-04	0.0	2.83e-06
42	1	0.0	0.0	-0.24	2.41e-04	0.0	0.0
42	2	6.28e-04	2.09e-04	-0.76	-1.81e-04	0.0	0.0
42	3	8.48e-04	2.83e-04	-2.70	1.74e-04	0.0	0.0
43	1	0.0	0.0	-0.24	2.41e-04	-1.75e-05	0.0
43	2	6.17e-04	2.17e-04	-0.76	-1.81e-04	-6.20e-05	0.0
43	3	8.33e-04	2.93e-04	-2.69	1.74e-04	-2.03e-04	0.0
44	1	0.0	0.0	-0.01	7.65e-06	2.95e-04	0.0
44	2	3.41e-05	8.03e-06	-0.04	-9.80e-06	8.90e-04	0.0
44	3	4.61e-05	1.08e-05	-0.16	-1.42e-06	3.25e-03	0.0
45	1	0.0	0.0	-0.15	1.48e-04	2.33e-04	0.0
45	2	2.88e-04	9.42e-05	-0.46	-1.00e-04	7.16e-04	0.0
45	3	3.89e-04	1.27e-04	-1.66	1.22e-04	2.55e-03	0.0
46	1	0.0	0.0	-0.23	2.41e-04	8.77e-05	0.0
46	2	5.04e-04	1.71e-04	-0.72	-1.81e-04	2.95e-04	0.0
46	3	6.81e-04	2.31e-04	-2.57	1.74e-04	9.89e-04	0.0
47	1	0.0	0.0	-0.35	5.69e-04	-1.27e-04	0.0
47	2	2.39e-04	2.41e-04	-0.59	-5.08e-04	-2.25e-04	0.0
47	3	3.22e-04	3.26e-04	-2.60	3.18e-04	-9.63e-04	0.0
48	1	0.0	0.0	-0.27	3.79e-04	-9.86e-05	0.0
48	2	4.02e-04	2.49e-04	-0.68	-4.54e-04	-3.25e-04	0.0
48	3	5.43e-04	3.36e-04	-2.59	5.29e-05	-1.05e-03	0.0
49	1	0.0	0.0	-0.02	7.31e-05	-2.91e-04	0.0
49	2	4.02e-04	4.11e-04	-0.04	-5.84e-05	-8.81e-04	0.0
49	3	5.43e-04	5.54e-04	-0.17	5.78e-05	-3.22e-03	0.0
50	1	0.0	0.0	-0.02	1.42e-04	-4.57e-04	0.0
50	2	2.57e-04	3.92e-04	-0.04	-8.61e-05	-7.36e-04	0.0
50	3	3.48e-04	5.30e-04	-0.17	1.43e-04	-3.33e-03	0.0
51	1	0.0	0.0	-0.18	1.76e-04	-1.95e-04	0.0
51	2	5.34e-04	3.08e-04	-0.56	-1.24e-04	-6.14e-04	0.0
51	3	7.21e-04	4.16e-04	-2.01	1.38e-04	-2.16e-03	0.0
52	1	0.0	0.0	-0.20	3.07e-04	-2.75e-04	0.0
52	2	4.05e-04	3.47e-04	-0.45	-3.53e-04	-6.18e-04	0.0
52	3	5.47e-04	4.68e-04	-1.80	6.28e-05	-2.44e-03	0.0
53	1	0.0	0.0	-0.18	2.48e-04	-2.69e-04	0.0
53	2	4.02e-04	3.33e-04	-0.43	-2.80e-04	-6.68e-04	0.0
53	3	5.43e-04	4.50e-04	-1.67	5.83e-05	-2.55e-03	0.0
54	1	0.0	0.0	-0.02	7.31e-05	2.91e-04	0.0
54	2	4.02e-04	8.02e-06	-0.04	-5.84e-05	8.81e-04	2.50e-06
54	3	5.43e-04	1.08e-05	-0.17	5.78e-05	3.22e-03	3.37e-06
55	1	0.0	0.0	-0.23	2.41e-04	-8.77e-05	0.0
55	2	5.74e-04	2.49e-04	-0.72	-1.81e-04	-2.95e-04	0.0
55	3	7.74e-04	3.36e-04	-2.57	1.74e-04	-9.89e-04	0.0
56	1	0.0	0.0	-0.15	1.48e-04	-2.33e-04	0.0
56	2	5.17e-04	3.33e-04	-0.46	-1.00e-04	-7.16e-04	0.0
56	3	6.98e-04	4.50e-04	-1.66	1.22e-04	-2.55e-03	0.0
57	1	0.0	0.0	-0.23	4.25e-04	-3.49e-04	0.0
57	2	2.54e-04	3.31e-04	-0.38	-3.28e-04	-5.85e-04	0.0
57	3	3.44e-04	4.47e-04	-1.69	3.10e-04	-2.58e-03	0.0
58	1	0.0	0.0	-0.07	1.53e-04	-3.68e-04	0.0
58	2	4.05e-04	4.29e-04	-0.17	-1.65e-04	-7.90e-04	0.0
58	3	5.47e-04	5.80e-04	-0.65	4.36e-05	-3.19e-03	0.0
59	1	0.0	0.0	-0.26	-3.16e-04	-1.39e-04	0.0
59	2	-6.71e-06	2.71e-04	-0.33	3.59e-04	-1.82e-04	0.0
59	3	-9.06e-06	3.66e-04	-2.07	-1.33e-04	-1.10e-03	0.0
60	1	0.0	0.0	-0.17	2.81e-04	-3.05e-04	0.0
60	2	4.05e-04	3.12e-04	-0.39	-3.12e-04	-6.73e-04	0.0
60	3	5.47e-04	4.21e-04	-1.54	7.12e-05	-2.68e-03	0.0
61	1	0.0	0.0	-0.15	2.54e-04	-3.11e-04	0.0
61	2	4.05e-04	3.16e-04	-0.35	-2.82e-04	-7.05e-04	0.0
61	3	5.47e-04	4.27e-04	-1.40	6.47e-05	-2.78e-03	0.0
62	1	0.0	0.0	0.0	8.92e-05	4.58e-04	0.0
62	2	0.0	0.0	0.0	-5.30e-05	7.38e-04	0.0
62	3	0.0	0.0	-1.66e-06	8.99e-05	3.33e-03	0.0
63	1	0.0	0.0	0.0	8.92e-05	-4.58e-04	0.0
63	2	2.58e-04	3.92e-04	0.0	-5.30e-05	-7.38e-04	0.0
63	3	3.48e-04	5.29e-04	-1.66e-06	8.99e-05	-3.33e-03	0.0
64	1	0.0	0.0	-0.02	1.42e-04	4.57e-04	0.0
64	2	1.97e-05	1.27e-05	-0.04	-8.61e-05	7.36e-04	0.0
64	3	2.67e-05	1.72e-05	-0.17	1.43e-04	3.33e-03	0.0
65	1	0.0	0.0	-0.18	2.48e-04	2.69e-04	0.0

65	2	4.02e-04	9.42e-05	-0.43	-2.80e-04	6.68e-04	0.0
65	3	5.43e-04	1.27e-04	-1.67	5.83e-05	2.55e-03	0.0
66	1	0.0	0.0	-0.26	-3.07e-04	-1.57e-04	0.0
66	2	-6.77e-06	2.79e-04	-0.32	3.46e-04	-2.06e-04	0.0
66	3	-9.14e-06	3.77e-04	-2.01	-1.35e-04	-1.25e-03	0.0
67	1	0.0	0.0	-0.30	4.27e-04	-2.05e-05	0.0
67	2	4.05e-04	2.00e-04	-0.71	-5.62e-04	-9.40e-05	0.0
67	3	5.47e-04	2.71e-04	-2.73	-9.97e-06	-2.53e-04	0.0
68	1	0.0	0.0	-0.30	4.27e-04	-4.11e-05	0.0
68	2	4.05e-04	1.97e-04	-0.70	-5.62e-04	-1.88e-04	0.0
68	3	5.47e-04	2.65e-04	-2.71	-9.97e-06	-5.05e-04	0.0
69	1	0.0	0.0	-0.30	4.35e-04	-6.03e-05	0.0
69	2	4.05e-04	2.17e-04	-0.69	-5.65e-04	-2.58e-04	0.0
69	3	5.47e-04	2.92e-04	-2.68	0.0	-7.22e-04	0.0
70	1	0.0	0.0	-0.29	4.42e-04	-8.47e-05	0.0
70	2	4.05e-04	2.44e-04	-0.67	-5.68e-04	-2.92e-04	0.0
70	3	5.47e-04	3.29e-04	-2.64	9.46e-06	-8.96e-04	0.0
71	1	0.0	0.0	-0.29	4.50e-04	-1.14e-04	0.0
71	2	4.05e-04	2.41e-04	-0.66	-5.71e-04	-2.89e-04	0.0
71	3	5.47e-04	3.26e-04	-2.59	1.92e-05	-1.03e-03	0.0
72	1	0.0	0.0	-0.28	4.20e-04	-1.31e-04	0.0
72	2	4.05e-04	2.31e-04	-0.64	-5.27e-04	-3.34e-04	0.0
72	3	5.47e-04	3.12e-04	-2.53	2.41e-05	-1.20e-03	0.0
73	1	0.0	0.0	-0.19	3.08e-04	-3.03e-04	0.0
73	2	4.05e-04	3.31e-04	-0.42	-3.42e-04	-6.37e-04	0.0
73	3	5.47e-04	4.47e-04	-1.67	7.77e-05	-6.37e-03	-1.00e-06
74	1	0.0	0.0	-0.23	4.25e-04	3.49e-04	0.0
74	2	1.36e-04	1.22e-04	-0.38	-3.28e-04	5.85e-04	0.0
74	3	1.83e-04	1.65e-04	-1.69	3.10e-04	2.58e-03	0.0
75	1	0.0	0.0	-0.28	4.03e-04	-1.52e-04	0.0
75	2	4.05e-04	2.42e-04	-0.63	-5.02e-04	-3.71e-04	0.0
75	3	5.47e-04	3.26e-04	-2.47	2.95e-05	-1.37e-03	0.0
76	1	0.0	0.0	-0.27	3.86e-04	-1.71e-04	0.0
76	2	4.05e-04	2.60e-04	-0.61	-4.76e-04	-4.09e-04	0.0
76	3	5.47e-04	3.51e-04	-2.39	3.50e-05	-1.54e-03	0.0
77	1	0.0	0.0	-0.26	3.70e-04	-1.89e-04	0.0
77	2	4.05e-04	2.78e-04	-0.59	-4.51e-04	-4.46e-04	0.0
77	3	5.47e-04	3.76e-04	-2.31	4.05e-05	-1.70e-03	0.0
78	1	0.0	0.0	-0.25	3.53e-04	-2.05e-04	0.0
78	2	4.05e-04	2.89e-04	-0.56	-4.25e-04	-4.84e-04	0.0
78	3	5.47e-04	3.90e-04	-2.23	4.60e-05	-1.85e-03	0.0
79	1	0.0	0.0	-0.24	3.42e-04	-2.25e-04	0.0
79	2	4.05e-04	3.00e-04	-0.54	-4.07e-04	-5.14e-04	0.0
79	3	5.47e-04	4.04e-04	-2.13	5.02e-05	-2.00e-03	0.0
80	1	0.0	0.0	-0.23	3.30e-04	-2.43e-04	0.0
80	2	4.05e-04	3.18e-04	-0.51	-3.89e-04	-5.46e-04	0.0
80	3	5.47e-04	4.29e-04	-2.02	5.44e-05	-2.15e-03	0.0
81	1	0.0	0.0	-0.21	3.19e-04	-2.60e-04	0.0
81	2	4.05e-04	3.36e-04	-0.48	-3.71e-04	-5.81e-04	0.0
81	3	5.47e-04	4.54e-04	-1.91	5.86e-05	-2.30e-03	0.0
82	1	0.0	0.0	-0.27	3.79e-04	9.86e-05	0.0
82	2	4.02e-04	1.71e-04	-0.68	-4.54e-04	3.25e-04	0.0
82	3	5.43e-04	2.31e-04	-2.59	5.29e-05	1.05e-03	0.0
83	1	0.0	0.0	-0.01	7.65e-06	-2.95e-04	0.0
83	2	4.93e-04	4.11e-04	-0.04	-9.80e-06	-8.90e-04	0.0
83	3	6.66e-04	5.54e-04	-0.16	-1.42e-06	-3.25e-03	0.0
84	1	0.0	0.0	-0.35	5.69e-04	1.27e-04	0.0
84	2	2.03e-04	1.77e-04	-0.59	-5.08e-04	2.25e-04	0.0
84	3	2.74e-04	2.38e-04	-2.60	3.18e-04	9.63e-04	0.0
85	1	0.0	0.0	-0.29	4.09e-04	0.0	0.0
85	2	4.02e-04	2.14e-04	-0.73	-5.63e-04	0.0	-1.71e-06
85	3	5.43e-04	2.89e-04	-2.74	-4.26e-05	0.0	-2.31e-06
86	1	0.0	0.0	-0.25	-2.99e-04	-1.75e-04	0.0
86	2	-6.83e-06	2.87e-04	-0.31	3.33e-04	-2.28e-04	0.0
86	3	-9.22e-06	3.87e-04	-1.94	-1.36e-04	-1.39e-03	0.0
87	1	0.0	0.0	-0.03	9.51e-05	2.95e-04	0.0
87	2	4.02e-04	7.14e-05	-0.09	-8.80e-05	8.70e-04	0.0
87	3	5.43e-04	9.64e-05	-0.33	5.45e-05	3.21e-03	0.0
88	1	0.0	0.0	-0.05	1.17e-04	3.11e-04	0.0
88	2	4.02e-04	5.88e-05	-0.13	-1.18e-04	8.47e-04	0.0
88	3	5.43e-04	7.93e-05	-0.49	5.12e-05	3.19e-03	0.0
89	1	0.0	0.0	-0.12	2.09e-04	-3.33e-04	0.0

89	2	4.05e-04	3.43e-04	-0.28	-2.31e-04	-7.52e-04	0.0
89	3	5.47e-04	4.63e-04	-1.11	5.45e-05	-2.98e-03	0.0
90	1	0.0	0.0	-0.07	1.39e-04	3.39e-04	0.0
90	2	4.02e-04	4.09e-05	-0.17	-1.47e-04	8.12e-04	0.0
90	3	5.43e-04	5.52e-05	-0.65	4.79e-05	3.17e-03	0.0
91	1	0.0	0.0	-0.08	1.58e-04	3.36e-04	0.0
91	2	4.02e-04	5.24e-05	-0.21	-1.69e-04	8.00e-04	0.0
91	3	5.43e-04	7.07e-05	-0.81	4.97e-05	3.12e-03	0.0
92	1	0.0	0.0	-0.10	1.76e-04	3.32e-04	0.0
92	2	4.02e-04	7.41e-05	-0.25	-1.92e-04	7.84e-04	0.0
92	3	5.43e-04	1.00e-04	-0.96	5.14e-05	3.06e-03	0.0
93	1	0.0	0.0	-0.12	1.94e-04	3.26e-04	0.0
93	2	4.02e-04	9.60e-05	-0.29	-2.14e-04	7.63e-04	0.0
93	3	5.43e-04	1.30e-04	-1.11	5.32e-05	2.98e-03	0.0
94	1	0.0	0.0	-0.13	2.13e-04	3.19e-04	0.0
94	2	4.02e-04	1.08e-04	-0.33	-2.36e-04	7.39e-04	0.0
94	3	5.43e-04	1.46e-04	-1.26	5.49e-05	2.89e-03	0.0
95	1	0.0	0.0	-0.15	2.25e-04	3.08e-04	0.0
95	2	4.02e-04	1.02e-04	-0.36	-2.51e-04	7.19e-04	0.0
95	3	5.43e-04	1.38e-04	-1.40	5.60e-05	2.80e-03	0.0
96	1	0.0	0.0	-0.16	2.36e-04	2.91e-04	0.0
96	2	4.02e-04	9.03e-05	-0.40	-2.66e-04	6.95e-04	0.0
96	3	5.43e-04	1.22e-04	-1.54	5.71e-05	2.68e-03	0.0
97	1	0.0	0.0	-0.24	-2.91e-04	-1.93e-04	0.0
97	2	-6.89e-06	2.95e-04	-0.30	3.20e-04	-2.50e-04	0.0
97	3	-9.30e-06	3.98e-04	-1.87	-1.38e-04	-1.53e-03	0.0
98	1	0.0	0.0	-0.19	2.79e-04	2.66e-04	0.0
98	2	4.02e-04	1.02e-04	-0.46	-3.23e-04	6.23e-04	0.0
98	3	5.43e-04	1.38e-04	-1.79	5.44e-05	2.43e-03	0.0
99	1	0.0	0.0	-0.11	1.90e-04	-3.44e-04	0.0
99	2	4.05e-04	3.77e-04	-0.24	-2.09e-04	-7.67e-04	0.0
99	3	5.47e-04	5.09e-04	-0.96	5.09e-05	-3.06e-03	0.0
100	1	0.0	0.0	-0.34	-4.12e-04	1.29e-04	0.0
100	2	-3.42e-05	1.54e-04	-0.28	2.87e-04	1.36e-04	0.0
100	3	-4.62e-05	2.08e-04	-2.17	-4.21e-04	9.40e-04	0.0
101	1	0.0	0.0	-0.20	2.95e-04	2.49e-04	0.0
101	2	4.02e-04	1.10e-04	-0.50	-3.45e-04	5.95e-04	0.0
101	3	5.43e-04	1.49e-04	-1.91	5.27e-05	2.30e-03	0.0
102	1	0.0	0.0	-0.21	3.11e-04	2.32e-04	0.0
102	2	4.02e-04	1.23e-04	-0.52	-3.67e-04	5.64e-04	0.0
102	3	5.43e-04	1.66e-04	-2.02	5.09e-05	2.16e-03	0.0
103	1	0.0	0.0	-0.23	3.27e-04	2.16e-04	0.0
103	2	4.02e-04	1.35e-04	-0.55	-3.89e-04	5.29e-04	0.0
103	3	5.43e-04	1.83e-04	-2.13	4.92e-05	2.01e-03	0.0
104	1	0.0	0.0	-0.24	3.43e-04	2.00e-04	0.0
104	2	4.02e-04	1.43e-04	-0.58	-4.11e-04	4.90e-04	0.0
104	3	5.43e-04	1.93e-04	-2.22	4.74e-05	1.85e-03	0.0
105	1	0.0	0.0	-0.25	3.54e-04	1.80e-04	0.0
105	2	4.02e-04	1.51e-04	-0.60	-4.27e-04	4.58e-04	0.0
105	3	5.43e-04	2.04e-04	-2.31	4.55e-05	1.70e-03	0.0
106	1	0.0	0.0	-0.26	3.76e-04	1.41e-04	0.0
106	2	4.02e-04	1.76e-04	-0.64	-4.58e-04	3.90e-04	0.0
106	3	5.43e-04	2.38e-04	-2.47	4.15e-05	1.38e-03	0.0
107	1	0.0	0.0	-0.27	3.86e-04	1.22e-04	0.0
107	2	4.02e-04	1.84e-04	-0.66	-4.74e-04	3.55e-04	0.0
107	3	5.43e-04	2.48e-04	-2.53	3.95e-05	1.21e-03	0.0
108	1	0.0	0.0	-0.09	1.71e-04	-3.56e-04	0.0
108	2	4.05e-04	4.11e-04	-0.20	-1.87e-04	-7.80e-04	0.0
108	3	5.47e-04	5.55e-04	-0.81	4.73e-05	-3.13e-03	0.0
109	1	0.0	0.0	-0.05	1.70e-04	4.54e-04	0.0
109	2	3.13e-05	2.52e-05	-0.07	-1.10e-04	7.32e-04	0.0
109	3	4.23e-05	3.41e-05	-0.33	1.60e-04	3.31e-03	0.0
110	1	0.0	0.0	-0.07	1.99e-04	4.48e-04	0.0
110	2	4.29e-05	3.82e-05	-0.11	-1.35e-04	7.26e-04	0.0
110	3	5.79e-05	5.16e-05	-0.50	1.77e-04	3.27e-03	0.0
111	1	0.0	0.0	-0.09	2.27e-04	4.42e-04	0.0
111	2	5.45e-05	5.14e-05	-0.15	-1.59e-04	7.17e-04	0.0
111	3	7.36e-05	6.94e-05	-0.66	1.94e-04	3.22e-03	0.0
112	1	0.0	0.0	-0.11	2.55e-04	4.33e-04	0.0
112	2	6.61e-05	6.45e-05	-0.18	-1.83e-04	7.05e-04	0.0
112	3	8.92e-05	8.71e-05	-0.82	2.10e-04	3.17e-03	0.0
113	1	0.0	0.0	-0.13	2.83e-04	4.23e-04	0.0



113	2	7.77e-05	7.71e-05	-0.22	-2.07e-04	6.91e-04	0.0
113	3	1.05e-04	1.04e-04	-0.98	2.27e-04	3.10e-03	0.0
114	1	0.0	0.0	-0.15	3.12e-04	4.11e-04	0.0
114	2	8.92e-05	8.89e-05	-0.25	-2.32e-04	6.75e-04	0.0
114	3	1.20e-04	1.20e-04	-1.13	2.44e-04	3.01e-03	0.0
115	1	0.0	0.0	-0.17	3.40e-04	3.98e-04	0.0
115	2	1.01e-04	9.97e-05	-0.28	-2.56e-04	6.56e-04	0.0
115	3	1.36e-04	1.35e-04	-1.28	2.60e-04	2.92e-03	0.0
116	1	0.0	0.0	-0.19	3.68e-04	3.83e-04	0.0
116	2	1.12e-04	1.09e-04	-0.32	-2.80e-04	6.35e-04	0.0
116	3	1.52e-04	1.47e-04	-1.42	2.77e-04	2.82e-03	0.0
117	1	0.0	0.0	-0.21	3.96e-04	3.67e-04	0.0
117	2	1.24e-04	1.17e-04	-0.35	-3.04e-04	6.11e-04	0.0
117	3	1.67e-04	1.58e-04	-1.56	2.94e-04	2.71e-03	0.0
118	1	0.0	0.0	-0.36	-4.19e-04	5.09e-05	0.0
118	2	-3.42e-05	1.90e-04	-0.30	2.98e-04	4.73e-05	0.0
118	3	-4.62e-05	2.57e-04	-2.30	-4.18e-04	3.35e-04	0.0
119	1	0.0	0.0	-0.25	4.39e-04	3.30e-04	0.0
119	2	1.42e-04	1.27e-04	-0.41	-3.46e-04	5.56e-04	0.0
119	3	1.92e-04	1.72e-04	-1.82	3.11e-04	2.45e-03	0.0
120	1	0.0	0.0	-0.26	4.53e-04	3.10e-04	0.0
120	2	1.49e-04	1.33e-04	-0.43	-3.64e-04	5.26e-04	0.0
120	3	2.01e-04	1.79e-04	-1.94	3.12e-04	2.31e-03	0.0
121	1	0.0	0.0	-0.28	4.68e-04	2.89e-04	0.0
121	2	1.56e-04	1.39e-04	-0.46	-3.82e-04	4.94e-04	0.0
121	3	2.10e-04	1.88e-04	-2.05	3.13e-04	2.16e-03	0.0
122	1	0.0	0.0	-0.29	4.82e-04	2.68e-04	0.0
122	2	1.63e-04	1.46e-04	-0.48	-4.00e-04	4.61e-04	0.0
122	3	2.19e-04	1.97e-04	-2.15	3.14e-04	2.01e-03	0.0
123	1	0.0	0.0	-0.31	4.97e-04	2.47e-04	0.0
123	2	1.69e-04	1.52e-04	-0.50	-4.18e-04	4.26e-04	0.0
123	3	2.28e-04	2.05e-04	-2.25	3.14e-04	1.85e-03	0.0
124	1	0.0	0.0	-0.32	5.11e-04	2.24e-04	0.0
124	2	1.76e-04	1.58e-04	-0.52	-4.36e-04	3.89e-04	0.0
124	3	2.38e-04	2.14e-04	-2.34	3.15e-04	1.68e-03	0.0
125	1	0.0	0.0	-0.33	5.26e-04	2.01e-04	0.0
125	2	1.83e-04	1.64e-04	-0.54	-4.54e-04	3.50e-04	0.0
125	3	2.47e-04	2.22e-04	-2.42	3.16e-04	1.51e-03	0.0
126	1	0.0	0.0	-0.34	5.40e-04	1.77e-04	0.0
126	2	1.89e-04	1.69e-04	-0.56	-4.72e-04	3.10e-04	0.0
126	3	2.56e-04	2.29e-04	-2.49	3.17e-04	1.33e-03	0.0
127	1	0.0	0.0	-0.35	5.54e-04	1.53e-04	0.0
127	2	1.96e-04	1.74e-04	-0.57	-4.90e-04	2.68e-04	0.0
127	3	2.65e-04	2.34e-04	-2.55	3.18e-04	1.15e-03	0.0
128	1	0.0	0.0	-0.05	1.43e-04	-4.09e-04	0.0
128	2	4.05e-04	4.35e-04	-0.13	-1.54e-04	-7.71e-04	0.0
128	3	5.47e-04	5.87e-04	-0.49	4.12e-05	-3.26e-03	0.0
129	1	0.0	0.0	-0.36	5.69e-04	1.02e-04	0.0
129	2	2.07e-04	1.80e-04	-0.60	-5.08e-04	1.80e-04	0.0
129	3	2.79e-04	2.43e-04	-2.65	3.18e-04	7.72e-04	0.0
130	1	0.0	0.0	-0.36	5.69e-04	5.69e-05	0.0
130	2	2.10e-04	1.85e-04	-0.60	-5.08e-04	1.35e-04	0.0
130	3	2.84e-04	2.49e-04	-2.68	3.18e-04	5.80e-04	0.0
131	1	0.0	0.0	-0.37	5.69e-04	5.10e-05	0.0
131	2	2.14e-04	1.91e-04	-0.61	-5.08e-04	8.99e-05	0.0
131	3	2.88e-04	2.57e-04	-2.70	3.18e-04	3.87e-04	0.0
132	1	0.0	0.0	-0.37	5.69e-04	2.55e-05	0.0
132	2	2.17e-04	1.98e-04	-0.61	-5.08e-04	4.49e-05	0.0
132	3	2.93e-04	2.67e-04	-2.72	3.18e-04	1.94e-04	0.0
133	1	0.0	0.0	-0.37	5.69e-04	-2.55e-05	0.0
133	2	2.24e-04	2.13e-04	-0.61	-5.08e-04	-4.49e-05	0.0
133	3	3.03e-04	2.88e-04	-2.72	3.18e-04	-1.94e-04	0.0
134	1	0.0	0.0	-0.37	5.69e-04	-5.10e-05	0.0
134	2	2.28e-04	2.21e-04	-0.61	-5.08e-04	-8.99e-05	0.0
134	3	3.08e-04	2.98e-04	-2.70	3.18e-04	-3.87e-04	0.0
135	1	0.0	0.0	-0.36	5.69e-04	-7.65e-05	0.0
135	2	2.32e-04	2.29e-04	-0.60	-5.08e-04	-1.35e-04	0.0
135	3	3.13e-04	3.09e-04	-2.68	3.18e-04	-5.80e-04	0.0
136	1	0.0	0.0	-0.36	5.69e-04	-1.02e-04	0.0
136	2	2.35e-04	2.35e-04	-0.60	-5.08e-04	-1.80e-04	0.0
136	3	3.17e-04	3.18e-04	-2.65	3.18e-04	-7.72e-04	0.0
137	1	0.0	0.0	-0.03	1.34e-04	-4.36e-04	0.0

137	2	4.05e-04	4.29e-04	-0.09	-1.42e-04	-7.56e-04	0.0
137	3	5.47e-04	5.79e-04	-0.32	3.88e-05	-3.31e-03	0.0
138	1	0.0	0.0	-0.35	5.54e-04	-1.53e-04	0.0
138	2	2.40e-04	2.48e-04	-0.57	-4.90e-04	-2.68e-04	0.0
138	3	3.24e-04	3.34e-04	-2.55	3.18e-04	-1.15e-03	0.0
139	1	0.0	0.0	-0.34	5.40e-04	-1.77e-04	0.0
139	2	2.42e-04	2.56e-04	-0.56	-4.72e-04	-3.10e-04	0.0
139	3	3.26e-04	3.45e-04	-2.49	3.17e-04	-1.33e-03	0.0
140	1	0.0	0.0	-0.33	5.26e-04	-2.01e-04	0.0
140	2	2.43e-04	2.65e-04	-0.54	-4.54e-04	-3.50e-04	0.0
140	3	3.29e-04	3.57e-04	-2.42	3.16e-04	-1.51e-03	0.0
141	1	0.0	0.0	-0.32	5.11e-04	-2.24e-04	0.0
141	2	2.45e-04	2.75e-04	-0.52	-4.36e-04	-3.89e-04	0.0
141	3	3.31e-04	3.71e-04	-2.34	3.15e-04	-1.68e-03	0.0
142	1	0.0	0.0	-0.31	4.97e-04	-2.47e-04	0.0
142	2	2.47e-04	2.85e-04	-0.50	-4.18e-04	-4.26e-04	0.0
142	3	3.33e-04	3.85e-04	-2.25	3.14e-04	-1.85e-03	0.0
143	1	0.0	0.0	-0.29	4.82e-04	-2.68e-04	0.0
143	2	2.48e-04	2.96e-04	-0.48	-4.00e-04	-4.61e-04	0.0
143	3	3.35e-04	4.00e-04	-2.15	3.14e-04	-2.01e-03	0.0
144	1	0.0	0.0	-0.28	4.68e-04	-2.89e-04	0.0
144	2	2.50e-04	3.06e-04	-0.46	-3.82e-04	-4.94e-04	0.0
144	3	3.37e-04	4.14e-04	-2.05	3.13e-04	-2.16e-03	0.0
145	1	0.0	0.0	-0.26	4.53e-04	-3.10e-04	0.0
145	2	2.51e-04	3.16e-04	-0.43	-3.64e-04	-5.26e-04	0.0
145	3	3.39e-04	4.26e-04	-1.94	3.12e-04	-2.31e-03	0.0
146	1	0.0	0.0	-0.25	4.39e-04	-3.30e-04	0.0
146	2	2.53e-04	3.24e-04	-0.41	-3.46e-04	-5.56e-04	0.0
146	3	3.41e-04	4.38e-04	-1.82	3.11e-04	-2.45e-03	0.0
147	1	0.0	0.0	-7.50e-03	1.25e-04	-4.49e-04	0.0
147	2	4.05e-04	3.92e-04	-0.05	-1.31e-04	-7.47e-04	-1.15e-06
147	3	5.47e-04	5.30e-04	-0.16	3.64e-05	-3.32e-03	-1.56e-06
148	1	0.0	0.0	-0.21	3.96e-04	-3.67e-04	0.0
148	2	2.55e-04	3.38e-04	-0.35	-3.04e-04	-6.11e-04	0.0
148	3	3.44e-04	4.56e-04	-1.56	2.94e-04	-2.71e-03	0.0
149	1	0.0	0.0	-0.19	3.68e-04	-3.83e-04	0.0
149	2	2.55e-04	3.45e-04	-0.32	-2.80e-04	-6.35e-04	0.0
149	3	3.44e-04	4.66e-04	-1.42	2.77e-04	-2.82e-03	0.0
150	1	0.0	0.0	-0.17	3.40e-04	-3.98e-04	0.0
150	2	2.55e-04	3.53e-04	-0.28	-2.56e-04	-6.56e-04	0.0
150	3	3.45e-04	4.77e-04	-1.28	2.60e-04	-2.92e-03	0.0
151	1	0.0	0.0	-0.15	3.12e-04	-4.11e-04	0.0
151	2	2.56e-04	3.62e-04	-0.25	-2.32e-04	-6.75e-04	0.0
151	3	3.45e-04	4.88e-04	-1.13	2.44e-04	-3.01e-03	0.0
152	1	0.0	0.0	-0.13	2.83e-04	-4.23e-04	0.0
152	2	2.56e-04	3.70e-04	-0.22	-2.07e-04	-6.91e-04	0.0
152	3	3.46e-04	4.99e-04	-0.98	2.27e-04	-3.10e-03	0.0
153	1	0.0	0.0	-0.11	2.55e-04	-4.33e-04	0.0
153	2	2.56e-04	3.77e-04	-0.18	-1.83e-04	-7.05e-04	0.0
153	3	3.46e-04	5.09e-04	-0.82	2.10e-04	-3.17e-03	0.0
154	1	0.0	0.0	-0.09	2.27e-04	-4.42e-04	0.0
154	2	2.57e-04	3.83e-04	-0.15	-1.59e-04	-7.17e-04	0.0
154	3	3.46e-04	5.17e-04	-0.66	1.94e-04	-3.22e-03	0.0
155	1	0.0	0.0	-0.36	-4.19e-04	-2.66e-05	0.0
155	2	-3.42e-05	2.18e-04	-0.30	2.98e-04	-2.37e-05	0.0
155	3	-4.62e-05	2.95e-04	-2.32	-4.18e-04	-1.69e-04	0.0
156	1	0.0	0.0	-0.37	5.69e-04	0.0	0.0
156	2	2.21e-04	2.05e-04	-0.61	-5.08e-04	0.0	0.0
156	3	2.98e-04	2.77e-04	-2.72	3.18e-04	0.0	0.0
157	1	0.0	0.0	-0.22	-3.52e-04	-3.14e-04	0.0
157	2	-3.42e-05	3.45e-04	-0.17	2.16e-04	-3.18e-04	0.0
157	3	-4.62e-05	4.66e-04	-1.36	-4.15e-04	-2.24e-03	0.0
158	1	0.0	0.0	-0.31	-3.97e-04	-1.95e-04	0.0
158	2	-3.42e-05	2.87e-04	-0.26	2.69e-04	-1.93e-04	0.0
158	3	-4.62e-05	3.87e-04	-2.00	-4.19e-04	-1.38e-03	0.0
159	1	0.0	0.0	-0.36	-4.19e-04	0.0	0.0
159	2	-3.42e-05	2.09e-04	-0.30	2.98e-04	0.0	0.0
159	3	-4.62e-05	2.82e-04	-2.32	-4.18e-04	0.0	0.0
160	1	0.0	0.0	-0.15	-3.19e-04	-3.76e-04	0.0
160	2	-3.42e-05	3.82e-04	-0.10	1.83e-04	-3.57e-04	0.0
160	3	-4.62e-05	5.16e-04	-0.87	-4.08e-04	-2.58e-03	0.0
161	1	0.0	0.0	-0.43	6.97e-04	-1.37e-04	0.0

161	2	1.95e-04	2.41e-04	-0.53	-4.15e-04	-2.09e-04	0.0
161	3	2.63e-04	3.26e-04	-2.67	6.75e-04	-9.59e-04	0.0
162	1	0.0	0.0	-0.06	4.22e-04	-5.12e-04	0.0
162	2	1.95e-04	3.92e-04	-0.02	-1.70e-04	-7.04e-04	0.0
162	3	2.63e-04	5.30e-04	-0.22	5.72e-04	-3.37e-03	0.0
163	1	0.0	0.0	-0.30	5.91e-04	-3.83e-04	0.0
163	2	1.95e-04	3.31e-04	-0.34	-3.04e-04	-5.52e-04	0.0
163	3	2.63e-04	4.47e-04	-1.76	6.49e-04	-2.60e-03	0.0
164	1	0.0	0.0	-0.06	4.22e-04	5.12e-04	0.0
164	2	1.95e-04	1.27e-05	-0.02	-1.70e-04	7.04e-04	0.0
164	3	2.63e-04	1.72e-05	-0.22	5.72e-04	3.37e-03	0.0
165	1	0.0	0.0	-0.17	-3.28e-04	3.60e-04	0.0
165	2	-3.42e-05	4.52e-05	-0.12	1.91e-04	3.49e-04	0.0
165	3	-4.62e-05	6.10e-05	-1.00	-4.10e-04	2.50e-03	0.0
166	1	0.0	0.0	-0.33	-4.07e-04	-1.49e-04	0.0
166	2	-3.42e-05	2.71e-04	-0.27	2.81e-04	-1.54e-04	0.0
166	3	-4.62e-05	3.66e-04	-2.12	-4.20e-04	-1.08e-03	0.0
167	1	0.0	0.0	-0.30	5.91e-04	3.83e-04	0.0
167	2	1.95e-04	1.22e-04	-0.34	-3.04e-04	5.52e-04	0.0
167	3	2.63e-04	1.65e-04	-1.76	6.49e-04	2.60e-03	0.0
168	1	0.0	0.0	-0.43	6.97e-04	1.37e-04	0.0
168	2	1.95e-04	1.77e-04	-0.53	-4.15e-04	2.09e-04	0.0
168	3	2.63e-04	2.38e-04	-2.67	6.75e-04	9.59e-04	0.0
169	1	0.0	0.0	-0.24	-3.61e-04	-3.01e-04	0.0
169	2	-3.42e-05	3.36e-04	-0.18	2.25e-04	-3.05e-04	0.0
169	3	-4.62e-05	4.54e-04	-1.46	-4.17e-04	-2.14e-03	0.0
170	1	0.0	0.0	-0.46	7.08e-04	0.0	0.0
170	2	1.95e-04	2.13e-04	-0.56	-4.07e-04	0.0	0.0
170	3	2.63e-04	2.88e-04	-2.80	7.05e-04	0.0	0.0
171	1	0.0	0.0	-0.21	-3.44e-04	3.29e-04	0.0
171	2	-3.42e-05	5.98e-05	-0.15	2.08e-04	3.30e-04	0.0
171	3	-4.62e-05	8.08e-05	-1.24	-4.13e-04	2.33e-03	0.0
172	1	0.0	0.0	-0.09	4.46e-04	5.24e-04	0.0
172	2	1.95e-04	2.35e-05	-0.06	-1.85e-04	6.93e-04	0.0
172	3	2.63e-04	3.18e-05	-0.39	5.88e-04	3.37e-03	0.0
173	1	0.0	0.0	-0.11	4.69e-04	5.29e-04	0.0
173	2	1.95e-04	3.34e-05	-0.09	-1.99e-04	6.80e-04	0.0
173	3	2.63e-04	4.51e-05	-0.55	6.04e-04	3.34e-03	0.0
174	1	0.0	0.0	-0.14	4.92e-04	5.24e-04	0.0
174	2	1.95e-04	4.25e-05	-0.12	-2.14e-04	6.65e-04	0.0
174	3	2.63e-04	5.74e-05	-0.72	6.21e-04	3.29e-03	0.0
175	1	0.0	0.0	-0.16	5.08e-04	5.06e-04	0.0
175	2	1.95e-04	5.22e-05	-0.16	-2.27e-04	6.53e-04	0.0
175	3	2.63e-04	7.04e-05	-0.88	6.29e-04	3.22e-03	0.0
176	1	0.0	0.0	-0.19	5.24e-04	4.86e-04	0.0
176	2	1.95e-04	6.26e-05	-0.19	-2.39e-04	6.39e-04	0.0
176	3	2.63e-04	8.46e-05	-1.04	6.37e-04	3.13e-03	0.0
177	1	0.0	0.0	-0.21	5.40e-04	4.66e-04	0.0
177	2	1.95e-04	7.31e-05	-0.22	-2.52e-04	6.22e-04	0.0
177	3	2.63e-04	9.87e-05	-1.19	6.45e-04	3.03e-03	0.0
178	1	0.0	0.0	-0.24	5.57e-04	4.44e-04	0.0
178	2	1.95e-04	8.27e-05	-0.25	-2.64e-04	6.01e-04	0.0
178	3	2.63e-04	1.12e-04	-1.34	6.53e-04	2.92e-03	0.0
179	1	0.0	0.0	-0.26	5.68e-04	4.17e-04	0.0
179	2	1.95e-04	9.25e-05	-0.28	-2.78e-04	5.85e-04	0.0
179	3	2.63e-04	1.25e-04	-1.49	6.52e-04	2.80e-03	0.0
180	1	0.0	0.0	-0.28	5.79e-04	3.96e-04	0.0
180	2	1.95e-04	1.05e-04	-0.31	-2.91e-04	5.69e-04	0.0
180	3	2.63e-04	1.42e-04	-1.62	6.50e-04	2.70e-03	0.0
181	1	0.0	0.0	-0.35	-4.18e-04	-7.27e-05	0.0
181	2	-3.42e-05	2.36e-04	-0.30	2.95e-04	-7.08e-05	0.0
181	3	-4.62e-05	3.19e-04	-2.28	-4.19e-04	-4.95e-04	0.0
182	1	0.0	0.0	-0.32	6.12e-04	3.82e-04	0.0
182	2	1.95e-04	1.36e-04	-0.36	-3.14e-04	5.14e-04	0.0
182	3	2.63e-04	1.83e-04	-1.88	6.73e-04	2.48e-03	0.0
183	1	0.0	0.0	-0.34	6.24e-04	3.63e-04	0.0
183	2	1.95e-04	1.42e-04	-0.39	-3.24e-04	4.84e-04	0.0
183	3	2.63e-04	1.92e-04	-2.00	6.79e-04	2.34e-03	0.0
184	1	0.0	0.0	-0.35	6.35e-04	3.40e-04	0.0
184	2	1.95e-04	1.45e-04	-0.41	-3.34e-04	4.51e-04	0.0
184	3	2.63e-04	1.96e-04	-2.12	6.84e-04	2.19e-03	0.0
185	1	0.0	0.0	-0.37	6.47e-04	3.13e-04	0.0

185	2	1.95e-04	1.48e-04	-0.43	-3.44e-04	4.18e-04	0.0
185	3	2.63e-04	2.00e-04	-2.22	6.90e-04	2.03e-03	0.0
186	1	0.0	0.0	-0.38	6.59e-04	2.83e-04	0.0
186	2	1.95e-04	1.54e-04	-0.45	-3.54e-04	3.82e-04	0.0
186	3	2.63e-04	2.08e-04	-2.32	6.96e-04	1.85e-03	0.0
187	1	0.0	0.0	-0.40	6.68e-04	2.48e-04	0.0
187	2	1.95e-04	1.60e-04	-0.47	-3.65e-04	3.51e-04	0.0
187	3	2.63e-04	2.16e-04	-2.41	6.95e-04	1.67e-03	0.0
188	1	0.0	0.0	-0.42	6.86e-04	1.86e-04	0.0
188	2	1.95e-04	1.66e-04	-0.50	-3.87e-04	2.81e-04	0.0
188	3	2.63e-04	2.24e-04	-2.56	6.95e-04	1.31e-03	0.0
189	1	0.0	0.0	-0.43	6.95e-04	1.59e-04	0.0
189	2	1.95e-04	1.72e-04	-0.52	-3.98e-04	2.44e-04	0.0
189	3	2.63e-04	2.32e-04	-2.62	6.95e-04	1.13e-03	0.0
190	1	0.0	0.0	-0.21	-2.65e-04	-2.42e-04	0.0
190	2	-7.06e-06	3.19e-04	-0.26	2.81e-04	-3.10e-04	0.0
190	3	-9.53e-06	4.30e-04	-1.61	-1.43e-04	-1.91e-03	0.0
191	1	0.0	0.0	-0.44	7.01e-04	1.27e-04	0.0
191	2	1.95e-04	1.80e-04	-0.54	-4.12e-04	1.66e-04	0.0
191	3	2.63e-04	2.43e-04	-2.71	6.85e-04	7.98e-04	0.0
192	1	0.0	0.0	-0.24	5.57e-04	-4.44e-04	0.0
192	2	1.95e-04	3.36e-04	-0.25	-2.64e-04	-6.01e-04	0.0
192	3	2.63e-04	4.53e-04	-1.34	6.53e-04	-2.92e-03	0.0
193	1	0.0	0.0	-0.45	7.04e-04	1.06e-04	0.0
193	2	1.95e-04	1.87e-04	-0.55	-4.10e-04	1.23e-04	0.0
193	3	2.63e-04	2.53e-04	-2.75	6.95e-04	6.17e-04	0.0
194	1	0.0	0.0	-0.45	7.08e-04	7.26e-05	0.0
194	2	1.95e-04	1.96e-04	-0.55	-4.07e-04	8.20e-05	0.0
194	3	2.63e-04	2.64e-04	-2.77	7.05e-04	4.15e-04	0.0
195	1	0.0	0.0	-0.45	7.08e-04	3.63e-05	0.0
195	2	1.95e-04	2.05e-04	-0.55	-4.07e-04	4.10e-05	0.0
195	3	2.63e-04	2.76e-04	-2.79	7.05e-04	2.08e-04	0.0
196	1	0.0	0.0	-0.41	6.77e-04	2.16e-04	0.0
196	2	1.95e-04	1.63e-04	-0.49	-3.76e-04	3.17e-04	0.0
196	3	2.63e-04	2.20e-04	-2.49	6.95e-04	1.49e-03	0.0
197	1	0.0	0.0	-0.32	6.12e-04	-3.82e-04	0.0
197	2	1.95e-04	3.33e-04	-0.36	-3.14e-04	-5.14e-04	0.0
197	3	2.63e-04	4.49e-04	-1.88	6.73e-04	-2.48e-03	0.0
198	1	0.0	0.0	-0.28	5.79e-04	-3.96e-04	0.0
198	2	1.95e-04	3.25e-04	-0.31	-2.91e-04	-5.69e-04	0.0
198	3	2.63e-04	4.38e-04	-1.62	6.50e-04	-2.70e-03	0.0
199	1	0.0	0.0	-0.26	5.68e-04	-4.17e-04	0.0
199	2	1.95e-04	3.28e-04	-0.28	-2.78e-04	-5.85e-04	0.0
199	3	2.63e-04	4.43e-04	-1.49	6.52e-04	-2.80e-03	0.0
200	1	0.0	0.0	-0.45	7.08e-04	-3.63e-05	0.0
200	2	1.95e-04	2.22e-04	-0.55	-4.07e-04	-4.10e-05	0.0
200	3	2.63e-04	3.00e-04	-2.79	7.05e-04	-2.08e-04	0.0
201	1	0.0	0.0	-0.45	7.08e-04	-7.26e-05	0.0
201	2	1.95e-04	2.31e-04	-0.55	-4.07e-04	-8.20e-05	0.0
201	3	2.63e-04	3.12e-04	-2.77	7.05e-04	-4.15e-04	0.0
202	1	0.0	0.0	-0.45	7.04e-04	-1.06e-04	0.0
202	2	1.95e-04	2.39e-04	-0.55	-4.10e-04	-1.23e-04	0.0
202	3	2.63e-04	3.23e-04	-2.75	6.95e-04	-6.17e-04	0.0
203	1	0.0	0.0	-0.44	7.01e-04	-1.27e-04	0.0
203	2	1.95e-04	2.44e-04	-0.54	-4.12e-04	-1.66e-04	0.0
203	3	2.63e-04	3.30e-04	-2.71	6.85e-04	-7.98e-04	0.0
204	1	0.0	0.0	-0.23	-2.82e-04	-2.10e-04	0.0
204	2	-6.95e-06	3.03e-04	-0.29	3.07e-04	-2.71e-04	0.0
204	3	-9.38e-06	4.09e-04	-1.79	-1.40e-04	-1.66e-03	0.0
205	1	0.0	0.0	-0.43	6.95e-04	-1.59e-04	0.0
205	2	1.95e-04	2.42e-04	-0.52	-3.98e-04	-2.44e-04	0.0
205	3	2.63e-04	3.27e-04	-2.62	6.95e-04	-1.13e-03	0.0
206	1	0.0	0.0	-0.19	-2.57e-04	-2.57e-04	0.0
206	2	-7.12e-06	3.27e-04	-0.24	2.68e-04	-3.28e-04	0.0
206	3	-9.61e-06	4.41e-04	-1.51	-1.45e-04	-2.03e-03	0.0
207	1	0.0	0.0	-0.42	6.86e-04	-1.86e-04	0.0
207	2	1.95e-04	2.52e-04	-0.50	-3.87e-04	-2.81e-04	0.0
207	3	2.63e-04	3.41e-04	-2.56	6.95e-04	-1.31e-03	0.0
208	1	0.0	0.0	-0.41	6.77e-04	-2.16e-04	0.0
208	2	1.95e-04	2.65e-04	-0.49	-3.76e-04	-3.17e-04	0.0
208	3	2.63e-04	3.57e-04	-2.49	6.95e-04	-1.49e-03	0.0
209	1	0.0	0.0	-0.40	6.68e-04	-2.48e-04	0.0

209	2	1.95e-04	2.77e-04	-0.47	-3.65e-04	-3.51e-04	0.0
209	3	2.63e-04	3.74e-04	-2.41	6.95e-04	-1.67e-03	0.0
210	1	0.0	0.0	-0.38	6.59e-04	-2.83e-04	0.0
210	2	1.95e-04	2.88e-04	-0.45	-3.54e-04	-3.82e-04	0.0
210	3	2.63e-04	3.88e-04	-2.32	6.96e-04	-1.85e-03	0.0
211	1	0.0	0.0	-0.37	6.47e-04	-3.13e-04	0.0
211	2	1.95e-04	2.98e-04	-0.43	-3.44e-04	-4.18e-04	0.0
211	3	2.63e-04	4.02e-04	-2.22	6.90e-04	-2.03e-03	0.0
212	1	0.0	0.0	-0.35	6.35e-04	-3.40e-04	0.0
212	2	1.95e-04	3.10e-04	-0.41	-3.34e-04	-4.51e-04	0.0
212	3	2.63e-04	4.19e-04	-2.12	6.84e-04	-2.19e-03	0.0
213	1	0.0	0.0	-0.34	6.24e-04	-3.63e-04	0.0
213	2	1.95e-04	3.23e-04	-0.39	-3.24e-04	-4.84e-04	0.0
213	3	2.63e-04	4.36e-04	-2.00	6.79e-04	-2.34e-03	0.0
214	1	0.0	0.0	-0.21	5.40e-04	-4.66e-04	0.0
214	2	1.95e-04	3.44e-04	-0.22	-2.52e-04	-6.22e-04	0.0
214	3	2.63e-04	4.64e-04	-1.19	6.45e-04	-3.03e-03	0.0
215	1	0.0	0.0	-0.19	5.24e-04	-4.86e-04	0.0
215	2	1.95e-04	3.52e-04	-0.19	-2.39e-04	-6.39e-04	0.0
215	3	2.63e-04	4.75e-04	-1.04	6.37e-04	-3.13e-03	0.0
216	1	0.0	0.0	-0.04	-2.54e-04	-3.86e-04	0.0
216	2	-2.58e-05	4.29e-04	-0.01	1.27e-04	-4.12e-04	0.0
216	3	-3.48e-05	5.79e-04	-0.17	-3.77e-04	-2.78e-03	0.0
217	1	0.0	0.0	-0.16	5.08e-04	-5.06e-04	0.0
217	2	1.95e-04	3.60e-04	-0.16	-2.27e-04	-6.53e-04	0.0
217	3	2.63e-04	4.86e-04	-0.88	6.29e-04	-3.22e-03	0.0
218	1	0.0	0.0	-0.14	4.92e-04	-5.24e-04	0.0
218	2	1.95e-04	3.68e-04	-0.12	-2.14e-04	-6.65e-04	0.0
218	3	2.63e-04	4.97e-04	-0.72	6.21e-04	-3.29e-03	0.0
219	1	0.0	0.0	-0.11	4.69e-04	-5.29e-04	0.0
219	2	1.95e-04	3.77e-04	-0.09	-1.99e-04	-6.80e-04	0.0
219	3	2.63e-04	5.09e-04	-0.55	6.04e-04	-3.34e-03	0.0
220	1	0.0	0.0	-0.09	4.46e-04	-5.24e-04	0.0
220	2	1.95e-04	3.85e-04	-0.06	-1.85e-04	-6.93e-04	0.0
220	3	2.63e-04	5.20e-04	-0.39	5.88e-04	-3.37e-03	0.0
221	1	0.0	0.0	-0.17	-2.32e-04	-2.86e-04	0.0
221	2	-7.18e-06	3.44e-04	-0.21	2.35e-04	-3.61e-04	0.0
221	3	-9.70e-06	4.64e-04	-1.30	-1.41e-04	-2.25e-03	0.0
222	1	0.0	0.0	-0.15	-2.16e-04	-2.99e-04	0.0
222	2	-7.19e-06	3.53e-04	-0.19	2.16e-04	-3.75e-04	0.0
222	3	-9.71e-06	4.76e-04	-1.18	-1.35e-04	-2.34e-03	0.0
223	1	0.0	0.0	-0.14	-1.99e-04	-3.10e-04	0.0
223	2	-7.20e-06	3.62e-04	-0.17	1.97e-04	-3.88e-04	0.0
223	3	-9.72e-06	4.89e-04	-1.06	-1.29e-04	-2.43e-03	0.0
224	1	0.0	0.0	-0.12	-1.83e-04	-3.20e-04	0.0
224	2	-7.21e-06	3.71e-04	-0.15	1.78e-04	-3.99e-04	0.0
224	3	-9.73e-06	5.01e-04	-0.94	-1.23e-04	-2.51e-03	0.0
225	1	0.0	0.0	-0.10	-1.66e-04	-3.29e-04	0.0
225	2	-7.21e-06	3.81e-04	-0.13	1.58e-04	-4.09e-04	0.0
225	3	-9.74e-06	5.14e-04	-0.81	-1.17e-04	-2.57e-03	0.0
226	1	0.0	0.0	-0.09	-1.50e-04	-3.37e-04	0.0
226	2	-7.22e-06	3.90e-04	-0.11	1.39e-04	-4.17e-04	0.0
226	3	-9.75e-06	5.27e-04	-0.68	-1.12e-04	-2.63e-03	0.0
227	1	0.0	0.0	-0.07	-1.33e-04	-3.43e-04	0.0
227	2	-7.23e-06	4.00e-04	-0.09	1.20e-04	-4.24e-04	0.0
227	3	-9.76e-06	5.40e-04	-0.55	-1.06e-04	-2.68e-03	0.0
228	1	0.0	0.0	-0.34	-4.19e-04	0.0	0.0
228	2	-2.58e-05	2.09e-04	-0.32	3.05e-04	0.0	0.0
228	3	-3.48e-05	2.82e-04	-2.30	-4.09e-04	0.0	0.0
229	1	0.0	0.0	-0.29	-3.32e-04	0.0	0.0
229	2	-5.98e-06	2.10e-04	-0.36	3.86e-04	0.0	0.0
229	3	-8.08e-06	2.84e-04	-2.26	-1.29e-04	0.0	0.0
230	1	0.0	0.0	-0.29	-3.32e-04	-1.99e-05	0.0
230	2	-6.11e-06	2.19e-04	-0.36	3.86e-04	-2.63e-05	0.0
230	3	-8.24e-06	2.96e-04	-2.26	-1.29e-04	-1.60e-04	0.0
231	1	0.0	0.0	-0.02	-8.38e-05	3.55e-04	0.0
231	2	0.0	5.75e-06	-0.02	6.21e-05	4.36e-04	0.0
231	3	0.0	7.76e-06	-0.14	-8.84e-05	2.77e-03	0.0
232	1	0.0	0.0	-0.18	-2.49e-04	2.72e-04	0.0
232	2	-3.44e-06	7.20e-05	-0.22	2.54e-04	3.45e-04	0.0
232	3	-4.65e-06	9.71e-05	-1.41	-1.46e-04	2.14e-03	0.0
233	1	0.0	0.0	-0.27	-3.32e-04	9.97e-05	0.0

233	2	-5.37e-06	1.63e-04	-0.35	3.86e-04	1.32e-04	0.0
233	3	-7.25e-06	2.20e-04	-2.16	-1.29e-04	7.96e-04	0.0
234	1	0.0	0.0	-0.24	-2.57e-04	-9.21e-05	0.0
234	2	9.68e-06	2.54e-04	-0.40	5.08e-04	-1.64e-04	0.0
234	3	1.31e-05	3.44e-04	-2.17	1.86e-04	-8.25e-04	0.0
235	1	0.0	0.0	-0.16	5.06e-04	5.34e-04	0.0
235	2	2.04e-04	4.25e-05	-0.11	-2.21e-04	6.57e-04	0.0
235	3	2.75e-04	5.73e-05	-0.75	6.35e-04	3.29e-03	0.0
236	1	0.0	0.0	-9.15e-03	-6.93e-05	-3.50e-04	0.0
236	2	9.67e-06	4.29e-04	-0.03	1.19e-04	-4.39e-04	0.0
236	3	1.31e-05	5.79e-04	-0.14	3.18e-05	-2.76e-03	0.0
237	1	0.0	0.0	-0.44	6.78e-04	-2.26e-04	0.0
237	2	2.03e-04	2.65e-04	-0.47	-3.66e-04	-2.05e-04	0.0
237	3	2.75e-04	3.58e-04	-2.52	7.11e-04	-1.49e-03	0.0
238	1	0.0	0.0	-0.37	6.31e-04	3.75e-04	0.0
238	2	2.03e-04	1.42e-04	-0.37	-3.21e-04	4.73e-04	0.0
238	3	2.75e-04	1.91e-04	-2.04	6.96e-04	2.35e-03	0.0
239	1	0.0	0.0	-0.38	6.41e-04	3.52e-04	0.0
239	2	2.03e-04	1.45e-04	-0.40	-3.30e-04	4.40e-04	0.0
239	3	2.75e-04	1.96e-04	-2.15	6.99e-04	2.20e-03	0.0
240	1	0.0	0.0	-0.40	6.51e-04	3.23e-04	0.0
240	2	2.03e-04	1.48e-04	-0.42	-3.40e-04	4.08e-04	0.0
240	3	2.75e-04	2.00e-04	-2.26	7.01e-04	2.03e-03	0.0
241	1	0.0	0.0	-0.19	5.21e-04	5.23e-04	0.0
241	2	2.04e-04	5.21e-05	-0.15	-2.32e-04	6.41e-04	0.0
241	3	2.75e-04	7.04e-05	-0.91	6.43e-04	3.23e-03	0.0
242	1	0.0	0.0	-0.29	5.78e-04	-4.36e-04	0.0
242	2	2.03e-04	3.32e-04	-0.27	-2.76e-04	-5.76e-04	0.0
242	3	2.75e-04	4.49e-04	-1.52	6.72e-04	-2.82e-03	0.0
243	1	0.0	0.0	-0.43	6.70e-04	2.59e-04	0.0
243	2	2.03e-04	1.60e-04	-0.46	-3.58e-04	3.40e-04	0.0
243	3	2.75e-04	2.16e-04	-2.44	7.08e-04	1.67e-03	0.0
244	1	0.0	0.0	-0.44	6.78e-04	2.26e-04	0.0
244	2	2.03e-04	1.63e-04	-0.47	-3.66e-04	3.05e-04	0.0
244	3	2.75e-04	2.20e-04	-2.52	7.11e-04	1.49e-03	0.0
245	1	0.0	0.0	-0.40	6.51e-04	-3.23e-04	0.0
245	2	2.03e-04	2.98e-04	-0.42	-3.40e-04	-4.08e-04	0.0
245	3	2.75e-04	4.02e-04	-2.26	7.01e-04	-2.03e-03	0.0
246	1	0.0	0.0	-0.45	6.87e-04	1.95e-04	0.0
246	2	2.03e-04	1.66e-04	-0.49	-3.74e-04	2.71e-04	0.0
246	3	2.75e-04	2.24e-04	-2.59	7.15e-04	1.31e-03	0.0
247	1	0.0	0.0	-0.49	7.09e-04	-6.98e-05	0.0
247	2	2.03e-04	2.31e-04	-0.53	-3.97e-04	-8.24e-05	0.0
247	3	2.75e-04	3.11e-04	-2.81	7.19e-04	-4.11e-04	0.0
248	1	0.0	0.0	-0.46	6.96e-04	-1.69e-04	0.0
248	2	2.03e-04	2.43e-04	-0.50	-3.83e-04	-2.39e-04	0.0
248	3	2.75e-04	3.27e-04	-2.65	7.18e-04	-1.14e-03	0.0
249	1	0.0	0.0	-0.42	6.61e-04	-2.89e-04	0.0
249	2	2.03e-04	2.88e-04	-0.44	-3.50e-04	-3.76e-04	0.0
249	3	2.75e-04	3.88e-04	-2.35	7.04e-04	-1.85e-03	0.0
250	1	0.0	0.0	-0.35	6.21e-04	-3.86e-04	0.0
250	2	2.03e-04	3.32e-04	-0.35	-3.11e-04	-5.06e-04	0.0
250	3	2.75e-04	4.49e-04	-1.92	6.93e-04	-2.48e-03	0.0
251	1	0.0	0.0	-0.26	5.64e-04	-4.54e-04	0.0
251	2	2.03e-04	3.36e-04	-0.24	-2.64e-04	-5.96e-04	0.0
251	3	2.75e-04	4.54e-04	-1.38	6.65e-04	-2.93e-03	0.0
252	1	0.0	0.0	-0.16	5.06e-04	-5.34e-04	0.0
252	2	2.03e-04	3.68e-04	-0.11	-2.21e-04	-6.57e-04	0.0
252	3	2.75e-04	4.97e-04	-0.75	6.35e-04	-3.29e-03	0.0
253	1	0.0	0.0	-0.31	5.92e-04	4.16e-04	0.0
253	2	2.03e-04	1.09e-04	-0.30	-2.88e-04	5.55e-04	0.0
253	3	2.75e-04	1.47e-04	-1.66	6.79e-04	2.71e-03	0.0
254	1	0.0	0.0	-0.33	6.07e-04	3.98e-04	0.0
254	2	2.03e-04	1.24e-04	-0.32	-2.99e-04	5.32e-04	0.0
254	3	2.75e-04	1.67e-04	-1.79	6.86e-04	2.59e-03	0.0
255	1	0.0	0.0	-0.22	-2.74e-04	-2.26e-04	0.0
255	2	-7.00e-06	3.11e-04	-0.27	2.94e-04	-2.91e-04	0.0
255	3	-9.45e-06	4.20e-04	-1.70	-1.41e-04	-1.79e-03	0.0
256	1	0.0	0.0	-0.31	5.92e-04	-4.16e-04	0.0
256	2	2.03e-04	3.34e-04	-0.30	-2.88e-04	-5.55e-04	0.0
256	3	2.75e-04	4.51e-04	-1.66	6.79e-04	-2.71e-03	0.0
257	1	0.0	0.0	-0.43	6.70e-04	-2.59e-04	0.0

257	2	2.03e-04	2.77e-04	-0.46	-3.58e-04	-3.40e-04	0.0
257	3	2.75e-04	3.74e-04	-2.44	7.08e-04	-1.67e-03	0.0
258	1	0.0	0.0	-0.49	7.09e-04	0.0	0.0
258	2	2.03e-04	2.13e-04	-0.54	-3.97e-04	0.0	0.0
258	3	2.75e-04	2.88e-04	-2.83	7.19e-04	0.0	0.0
259	1	0.0	0.0	-0.26	5.64e-04	4.54e-04	0.0
259	2	2.04e-04	8.28e-05	-0.24	-2.64e-04	5.96e-04	0.0
259	3	2.75e-04	1.12e-04	-1.38	6.65e-04	2.93e-03	0.0
260	1	0.0	0.0	-0.35	6.21e-04	3.86e-04	0.0
260	2	2.03e-04	1.35e-04	-0.35	-3.11e-04	5.06e-04	0.0
260	3	2.75e-04	1.83e-04	-1.92	6.93e-04	2.48e-03	0.0
261	1	0.0	0.0	-0.42	6.61e-04	2.89e-04	0.0
261	2	2.03e-04	1.54e-04	-0.44	-3.50e-04	3.76e-04	0.0
261	3	2.75e-04	2.08e-04	-2.35	7.04e-04	1.85e-03	0.0
262	1	0.0	0.0	-0.46	6.96e-04	1.69e-04	0.0
262	2	2.03e-04	1.72e-04	-0.50	-3.83e-04	2.39e-04	0.0
262	3	2.75e-04	2.32e-04	-2.65	7.18e-04	1.14e-03	0.0
263	1	0.0	0.0	-0.49	7.09e-04	6.98e-05	0.0
263	2	2.03e-04	1.96e-04	-0.53	-3.97e-04	8.24e-05	0.0
263	3	2.75e-04	2.65e-04	-2.81	7.19e-04	4.11e-04	0.0
264	1	0.0	0.0	-0.48	7.06e-04	-9.84e-05	0.0
264	2	2.03e-04	2.36e-04	-0.53	-3.94e-04	-1.23e-04	0.0
264	3	2.75e-04	3.18e-04	-2.79	7.18e-04	-6.04e-04	0.0
265	1	0.0	0.0	-0.22	5.35e-04	5.04e-04	0.0
265	2	2.04e-04	6.26e-05	-0.18	-2.43e-04	6.25e-04	0.0
265	3	2.75e-04	8.46e-05	-1.07	6.50e-04	3.14e-03	0.0
266	1	0.0	0.0	-0.47	6.99e-04	1.52e-04	0.0
266	2	2.03e-04	1.79e-04	-0.51	-3.86e-04	2.01e-04	0.0
266	3	2.75e-04	2.42e-04	-2.71	7.18e-04	9.74e-04	0.0
267	1	0.0	0.0	-0.38	6.41e-04	-3.52e-04	0.0
267	2	2.03e-04	3.10e-04	-0.40	-3.30e-04	-4.40e-04	0.0
267	3	2.75e-04	4.18e-04	-2.15	6.99e-04	-2.20e-03	0.0
268	1	0.0	0.0	-0.48	7.02e-04	-1.27e-04	0.0
268	2	2.03e-04	2.37e-04	-0.52	-3.90e-04	-1.63e-04	0.0
268	3	2.75e-04	3.19e-04	-2.75	7.18e-04	-7.94e-04	0.0
269	1	0.0	0.0	-0.48	7.02e-04	1.27e-04	0.0
269	2	2.03e-04	1.84e-04	-0.52	-3.90e-04	1.63e-04	0.0
269	3	2.75e-04	2.49e-04	-2.75	7.18e-04	7.94e-04	0.0
270	1	0.0	0.0	-0.48	7.06e-04	9.84e-05	0.0
270	2	2.03e-04	1.89e-04	-0.53	-3.94e-04	1.23e-04	0.0
270	3	2.75e-04	2.55e-04	-2.79	7.18e-04	6.04e-04	0.0
271	1	0.0	0.0	-0.24	5.49e-04	-4.80e-04	0.0
271	2	2.03e-04	3.44e-04	-0.21	-2.53e-04	-6.10e-04	0.0
271	3	2.75e-04	4.65e-04	-1.23	6.58e-04	-3.04e-03	0.0
272	1	0.0	0.0	-0.47	6.99e-04	-1.52e-04	0.0
272	2	2.03e-04	2.37e-04	-0.51	-3.86e-04	-2.01e-04	0.0
272	3	2.75e-04	3.21e-04	-2.71	7.18e-04	-9.74e-04	0.0
273	1	0.0	0.0	-0.37	6.31e-04	-3.75e-04	0.0
273	2	2.03e-04	3.22e-04	-0.37	-3.21e-04	-4.73e-04	0.0
273	3	2.75e-04	4.35e-04	-2.04	6.96e-04	-2.35e-03	0.0
274	1	0.0	0.0	-0.49	7.09e-04	3.68e-05	0.0
274	2	2.03e-04	2.05e-04	-0.53	-3.97e-04	4.12e-05	0.0
274	3	2.75e-04	2.76e-04	-2.83	7.19e-04	2.08e-04	0.0
275	1	0.0	0.0	-0.19	5.21e-04	-5.23e-04	0.0
275	2	2.03e-04	3.60e-04	-0.15	-2.32e-04	-6.41e-04	0.0
275	3	2.75e-04	4.86e-04	-0.91	6.43e-04	-3.23e-03	0.0
276	1	0.0	0.0	-0.49	7.09e-04	-3.68e-05	0.0
276	2	2.03e-04	2.22e-04	-0.53	-3.97e-04	-4.12e-05	0.0
276	3	2.75e-04	3.00e-04	-2.83	7.19e-04	-2.08e-04	0.0
277	1	0.0	0.0	-0.22	5.35e-04	-5.04e-04	0.0
277	2	2.03e-04	3.52e-04	-0.18	-2.43e-04	-6.25e-04	0.0
277	3	2.75e-04	4.75e-04	-1.07	6.50e-04	-3.14e-03	0.0
278	1	0.0	0.0	-0.24	5.49e-04	4.80e-04	0.0
278	2	2.04e-04	7.32e-05	-0.21	-2.53e-04	6.10e-04	0.0
278	3	2.75e-04	9.88e-05	-1.23	6.58e-04	3.04e-03	0.0
279	1	0.0	0.0	-0.45	6.87e-04	-1.95e-04	0.0
279	2	2.03e-04	2.53e-04	-0.49	-3.74e-04	-2.71e-04	0.0
279	3	2.75e-04	3.41e-04	-2.59	7.15e-04	-1.31e-03	0.0
280	1	0.0	0.0	-0.33	6.07e-04	-3.98e-04	0.0
280	2	2.03e-04	3.36e-04	-0.32	-2.99e-04	-5.32e-04	0.0
280	3	2.75e-04	4.54e-04	-1.79	6.86e-04	-2.59e-03	0.0
281	1	0.0	0.0	-0.29	5.78e-04	4.36e-04	0.0

281	2	2.04e-04	9.44e-05	-0.27	-2.76e-04	5.76e-04	0.0
281	3	2.75e-04	1.27e-04	-1.52	6.72e-04	2.82e-03	0.0
282	1	0.0	0.0	-0.04	3.58e-05	-2.91e-04	0.0
282	2	4.98e-04	3.96e-04	-0.13	-2.78e-05	-8.77e-04	0.0
282	3	6.72e-04	5.35e-04	-0.49	2.33e-05	-3.20e-03	0.0
283	1	0.0	0.0	-0.03	2.17e-05	-2.93e-04	0.0
283	2	4.96e-04	4.03e-04	-0.09	-1.88e-05	-8.85e-04	0.0
283	3	6.69e-04	5.45e-04	-0.32	1.10e-05	-3.23e-03	0.0
284	1	0.0	0.0	-0.15	-1.76e-04	-2.45e-04	0.0
284	2	9.67e-06	3.35e-04	-0.26	3.23e-04	-3.92e-04	0.0
284	3	1.31e-05	4.53e-04	-1.40	9.48e-05	-2.15e-03	0.0
285	1	0.0	0.0	-9.15e-03	-6.93e-05	3.50e-04	0.0
285	2	9.68e-06	5.75e-06	-0.03	1.19e-04	4.39e-04	0.0
285	3	1.31e-05	7.76e-06	-0.14	3.18e-05	2.76e-03	0.0
286	1	0.0	0.0	-0.27	-3.32e-04	-9.97e-05	0.0
286	2	-6.60e-06	2.54e-04	-0.35	3.86e-04	-1.32e-04	0.0
286	3	-8.91e-06	3.44e-04	-2.16	-1.29e-04	-4.39e-04	0.0
287	1	0.0	0.0	-0.01	2.17e-05	2.84e-04	0.0
287	2	3.90e-04	8.03e-06	-0.05	9.46e-06	8.89e-04	-2.43e-06
287	3	5.27e-04	1.08e-05	-0.16	3.89e-05	3.22e-03	-3.28e-06
288	1	0.0	0.0	-0.03	2.89e-05	2.76e-04	0.0
288	2	3.90e-04	-4.85e-05	-0.09	2.81e-05	8.85e-04	0.0
288	3	5.27e-04	-6.54e-05	-0.32	7.90e-05	3.20e-03	0.0
289	1	0.0	0.0	-0.04	3.60e-05	2.67e-04	0.0
289	2	3.90e-04	-2.37e-05	-0.13	4.67e-05	8.76e-04	0.0
289	3	5.27e-04	-3.20e-05	-0.48	1.19e-04	3.15e-03	1.11e-06
290	1	0.0	0.0	-0.05	4.32e-05	2.56e-04	0.0
290	2	3.90e-04	9.43e-06	-0.18	6.53e-05	8.60e-04	0.0
290	3	5.27e-04	1.27e-05	-0.64	1.59e-04	3.09e-03	0.0
291	1	0.0	0.0	-0.07	4.97e-05	2.50e-04	0.0
291	2	3.90e-04	1.83e-05	-0.22	7.53e-05	8.50e-04	0.0
291	3	5.27e-04	2.47e-05	-0.79	1.84e-04	3.04e-03	0.0
292	1	0.0	0.0	-0.08	5.62e-05	2.44e-04	0.0
292	2	3.90e-04	2.21e-05	-0.26	8.52e-05	8.35e-04	0.0
292	3	5.27e-04	2.98e-05	-0.94	2.09e-04	2.98e-03	0.0
293	1	0.0	0.0	-0.09	6.27e-05	2.37e-04	0.0
293	2	3.90e-04	2.57e-05	-0.30	9.52e-05	8.16e-04	0.0
293	3	5.27e-04	3.47e-05	-1.09	2.34e-04	2.90e-03	0.0
294	1	0.0	0.0	-0.10	6.92e-05	2.30e-04	0.0
294	2	3.90e-04	3.40e-05	-0.34	1.05e-04	7.92e-04	0.0
294	3	5.27e-04	4.59e-05	-1.23	2.59e-04	2.81e-03	0.0
295	1	0.0	0.0	-0.11	7.85e-05	2.23e-04	0.0
295	2	3.90e-04	5.71e-05	-0.38	1.03e-04	7.67e-04	0.0
295	3	5.27e-04	7.71e-05	-1.37	2.72e-04	2.71e-03	0.0
296	1	0.0	0.0	-0.13	8.77e-05	2.17e-04	0.0
296	2	3.90e-04	8.54e-05	-0.42	1.01e-04	7.37e-04	0.0
296	3	5.27e-04	1.15e-04	-1.50	2.85e-04	2.61e-03	0.0
297	1	0.0	0.0	-0.14	9.70e-05	2.13e-04	0.0
297	2	3.90e-04	9.42e-05	-0.46	9.93e-05	7.02e-04	0.0
297	3	5.27e-04	1.27e-04	-1.63	2.98e-04	2.50e-03	0.0
298	1	0.0	0.0	-0.15	9.60e-05	1.97e-04	0.0
298	2	3.90e-04	9.97e-05	-0.49	1.37e-04	6.64e-04	0.0
298	3	5.27e-04	1.35e-04	-1.75	3.48e-04	2.36e-03	0.0
299	1	0.0	0.0	-0.16	9.99e-05	1.85e-04	0.0
299	2	3.90e-04	1.08e-04	-0.52	1.48e-04	6.35e-04	0.0
299	3	5.27e-04	1.45e-04	-1.87	3.70e-04	2.24e-03	0.0
300	1	0.0	0.0	-0.16	1.04e-04	1.73e-04	0.0
300	2	3.90e-04	1.11e-04	-0.55	1.59e-04	6.03e-04	0.0
300	3	5.27e-04	1.50e-04	-1.98	3.91e-04	2.11e-03	0.0
301	1	0.0	0.0	-0.17	1.08e-04	1.60e-04	0.0
301	2	3.91e-04	1.15e-04	-0.58	1.70e-04	5.70e-04	0.0
301	3	5.27e-04	1.55e-04	-2.08	4.12e-04	1.97e-03	0.0
302	1	0.0	0.0	-0.18	1.11e-04	1.46e-04	0.0
302	2	3.91e-04	1.23e-04	-0.61	1.81e-04	5.35e-04	0.0
302	3	5.27e-04	1.66e-04	-2.17	4.34e-04	1.82e-03	0.0
303	1	0.0	0.0	-0.19	1.18e-04	1.34e-04	0.0
303	2	3.91e-04	1.31e-04	-0.64	1.80e-04	5.03e-04	0.0
303	3	5.27e-04	1.77e-04	-2.26	4.44e-04	1.68e-03	0.0
304	1	0.0	0.0	-0.20	1.31e-04	1.07e-04	0.0
304	2	3.91e-04	1.38e-04	-0.68	1.78e-04	4.37e-04	0.0
304	3	5.27e-04	1.86e-04	-2.41	4.63e-04	1.38e-03	0.0
305	1	0.0	0.0	-0.20	1.37e-04	9.30e-05	0.0



305	2	3.91e-04	1.46e-04	-0.71	1.78e-04	4.04e-04	0.0
305	3	5.27e-04	1.98e-04	-2.48	4.73e-04	1.23e-03	0.0
306	1	0.0	0.0	-0.21	1.53e-04	8.03e-05	0.0
306	2	3.91e-04	1.71e-04	-0.73	1.24e-04	3.72e-04	0.0
306	3	5.27e-04	2.31e-04	-2.54	4.27e-04	1.08e-03	0.0
307	1	0.0	0.0	-0.21	1.48e-04	6.23e-05	0.0
307	2	3.91e-04	1.77e-04	-0.74	1.57e-04	3.65e-04	0.0
307	3	5.27e-04	2.38e-04	-2.59	4.64e-04	9.56e-04	0.0
308	1	0.0	0.0	-0.28	3.89e-04	8.55e-05	0.0
308	2	4.02e-04	1.77e-04	-0.69	-4.83e-04	2.90e-04	0.0
308	3	5.43e-04	2.39e-04	-2.64	3.11e-05	8.95e-04	0.0
309	1	0.0	0.0	-0.13	2.13e-04	-3.19e-04	0.0
309	2	4.02e-04	3.25e-04	-0.33	-2.36e-04	-7.39e-04	0.0
309	3	5.43e-04	4.38e-04	-1.26	5.49e-05	-2.89e-03	0.0
310	1	0.0	0.0	-0.10	6.92e-05	-2.30e-04	0.0
310	2	3.91e-04	3.86e-04	-0.34	1.05e-04	-7.92e-04	0.0
310	3	5.27e-04	5.21e-04	-1.23	2.59e-04	-8.81e-03	0.0
311	1	0.0	0.0	-0.28	3.99e-04	6.73e-05	0.0
311	2	4.02e-04	2.10e-04	-0.71	-5.12e-04	2.46e-04	0.0
311	3	5.43e-04	2.84e-04	-2.68	9.25e-06	7.17e-04	0.0
312	1	0.0	0.0	-0.28	4.09e-04	4.40e-05	0.0
312	2	4.02e-04	2.33e-04	-0.72	-5.41e-04	1.93e-04	0.0
312	3	5.43e-04	3.15e-04	-2.71	-1.26e-05	5.17e-04	0.0
313	1	0.0	0.0	-0.29	4.09e-04	2.20e-05	0.0
313	2	4.02e-04	2.46e-04	-0.73	-5.52e-04	1.19e-04	0.0
313	3	5.43e-04	3.32e-04	-2.73	-2.76e-05	2.89e-04	0.0
314	1	0.0	0.0	-0.25	3.65e-04	1.60e-04	0.0
314	2	4.02e-04	1.64e-04	-0.62	-4.42e-04	4.25e-04	0.0
314	3	5.43e-04	2.21e-04	-2.39	4.35e-05	1.54e-03	0.0
315	1	0.0	0.0	-0.19	2.79e-04	-2.66e-04	0.0
315	2	4.02e-04	3.46e-04	-0.46	-3.23e-04	-6.23e-04	0.0
315	3	5.43e-04	4.68e-04	-1.79	5.44e-05	-2.43e-03	0.0
316	1	0.0	0.0	-0.16	2.36e-04	-2.91e-04	0.0
316	2	4.02e-04	3.16e-04	-0.40	-2.66e-04	-6.95e-04	0.0
316	3	5.43e-04	4.27e-04	-1.54	5.71e-05	-2.68e-03	0.0
317	1	0.0	0.0	-0.15	2.25e-04	-3.08e-04	0.0
317	2	4.02e-04	3.18e-04	-0.36	-2.51e-04	-7.19e-04	0.0
317	3	5.43e-04	4.30e-04	-1.40	5.60e-05	-2.80e-03	0.0
318	1	0.0	0.0	-0.22	1.43e-04	4.58e-05	0.0
318	2	3.91e-04	1.57e-04	-0.76	1.91e-04	3.27e-04	0.0
318	3	5.27e-04	2.12e-04	-2.63	5.01e-04	7.90e-04	0.0
319	1	0.0	0.0	-0.22	1.38e-04	3.07e-05	0.0
319	2	3.91e-04	1.50e-04	-0.78	2.24e-04	2.58e-04	0.0
319	3	5.27e-04	2.02e-04	-2.67	5.38e-04	5.82e-04	0.0
320	1	0.0	0.0	-0.22	1.38e-04	1.54e-05	0.0
320	2	3.91e-04	1.54e-04	-0.79	2.36e-04	1.52e-04	0.0
320	3	5.27e-04	2.08e-04	-2.69	5.53e-04	3.21e-04	0.0
321	1	0.0	0.0	-0.19	1.24e-04	1.21e-04	0.0
321	2	3.91e-04	1.34e-04	-0.66	1.79e-04	4.70e-04	0.0
321	3	5.27e-04	1.81e-04	-2.34	4.53e-04	1.53e-03	0.0
322	1	0.0	0.0	-0.29	4.09e-04	-2.20e-05	0.0
322	2	4.02e-04	1.81e-04	-0.73	-5.52e-04	-1.19e-04	0.0
322	3	5.43e-04	2.45e-04	-2.73	-2.76e-05	-2.89e-04	0.0
323	1	0.0	0.0	-0.28	4.09e-04	-4.40e-05	0.0
323	2	4.02e-04	1.94e-04	-0.72	-5.41e-04	-1.93e-04	0.0
323	3	5.43e-04	2.62e-04	-2.71	-1.26e-05	-5.17e-04	0.0
324	1	0.0	0.0	-0.28	3.99e-04	-6.73e-05	0.0
324	2	4.02e-04	2.19e-04	-0.71	-5.12e-04	-2.46e-04	0.0
324	3	5.43e-04	2.95e-04	-2.68	9.25e-06	-7.17e-04	0.0
325	1	0.0	0.0	-0.28	3.89e-04	-8.55e-05	0.0
325	2	4.02e-04	2.52e-04	-0.69	-4.83e-04	-2.90e-04	0.0
325	3	5.43e-04	3.40e-04	-2.64	3.11e-05	-8.95e-04	0.0
326	1	0.0	0.0	-0.18	-2.49e-04	-2.72e-04	0.0
326	2	-7.18e-06	3.35e-04	-0.22	2.54e-04	-3.45e-04	0.0
326	3	-9.69e-06	4.53e-04	-1.41	-1.46e-04	-2.14e-03	0.0
327	1	0.0	0.0	-0.27	3.86e-04	-1.22e-04	0.0
327	2	4.02e-04	2.32e-04	-0.66	-4.74e-04	-3.55e-04	0.0
327	3	5.43e-04	3.13e-04	-2.53	3.95e-05	-1.21e-03	0.0
328	1	0.0	0.0	-0.15	-1.76e-04	2.45e-04	0.0
328	2	9.68e-06	7.20e-05	-0.26	3.23e-04	3.92e-04	0.0
328	3	1.31e-05	9.71e-05	-1.40	9.48e-05	2.15e-03	0.0
329	1	0.0	0.0	-0.24	-2.57e-04	9.21e-05	0.0

329	2	9.68e-06	1.63e-04	-0.40	5.08e-04	1.64e-04	0.0
329	3	1.31e-05	2.20e-04	-2.17	1.86e-04	8.25e-04	0.0
330	1	0.0	0.0	-0.26	3.76e-04	-1.41e-04	0.0
330	2	4.02e-04	2.42e-04	-0.64	-4.58e-04	-3.90e-04	0.0
330	3	5.43e-04	3.27e-04	-2.47	4.15e-05	-1.38e-03	0.0
331	1	0.0	0.0	-0.02	-8.38e-05	-3.55e-04	0.0
331	2	-7.25e-06	4.29e-04	-0.02	6.21e-05	-4.36e-04	0.0
331	3	-9.78e-06	5.79e-04	-0.14	-8.84e-05	-2.77e-03	0.0
332	1	0.0	0.0	-0.25	-2.43e-04	0.0	0.0
332	2	9.68e-06	2.08e-04	-0.43	5.33e-04	0.0	0.0
332	3	1.31e-05	2.81e-04	-2.28	2.47e-04	0.0	0.0
333	1	0.0	0.0	-0.15	9.60e-05	-1.97e-04	0.0
333	2	3.91e-04	3.08e-04	-0.49	1.37e-04	-6.64e-04	0.0
333	3	5.27e-04	4.16e-04	-1.75	3.48e-04	-2.36e-03	0.0
334	1	0.0	0.0	-0.25	3.65e-04	-1.60e-04	0.0
334	2	4.02e-04	2.60e-04	-0.62	-4.42e-04	-4.25e-04	0.0
334	3	5.43e-04	3.51e-04	-2.39	4.35e-05	-1.54e-03	0.0
335	1	0.0	0.0	-0.25	3.54e-04	-1.80e-04	0.0
335	2	4.02e-04	2.78e-04	-0.60	-4.27e-04	-4.58e-04	0.0
335	3	5.43e-04	3.76e-04	-2.31	4.55e-05	-1.70e-03	0.0
336	1	0.0	0.0	-0.24	3.43e-04	-2.00e-04	0.0
336	2	4.02e-04	2.89e-04	-0.58	-4.11e-04	-4.90e-04	0.0
336	3	5.43e-04	3.90e-04	-2.22	4.74e-05	-1.85e-03	0.0
337	1	0.0	0.0	-0.23	3.27e-04	-2.16e-04	0.0
337	2	4.02e-04	3.00e-04	-0.55	-3.89e-04	-5.29e-04	0.0
337	3	5.43e-04	4.04e-04	-2.13	4.92e-05	-2.01e-03	0.0
338	1	0.0	0.0	-0.15	-3.19e-04	3.76e-04	0.0
338	2	-3.42e-05	3.98e-05	-0.10	1.83e-04	3.57e-04	0.0
338	3	-4.62e-05	5.37e-05	-0.87	-4.08e-04	2.58e-03	0.0
339	1	0.0	0.0	-0.07	1.39e-04	-3.39e-04	0.0
339	2	4.02e-04	4.29e-04	-0.17	-1.47e-04	-8.12e-04	0.0
339	3	5.43e-04	5.79e-04	-0.65	4.79e-05	-3.17e-03	0.0
340	1	0.0	0.0	-0.03	-7.50e-05	3.42e-04	0.0
340	2	9.68e-06	7.59e-06	-0.06	1.37e-04	4.46e-04	0.0
340	3	1.31e-05	1.02e-05	-0.27	4.34e-05	2.75e-03	0.0
341	1	0.0	0.0	-0.13	8.77e-05	-2.17e-04	0.0
341	2	3.91e-04	3.62e-04	-0.42	1.01e-04	-7.37e-04	0.0
341	3	5.27e-04	4.88e-04	-1.50	2.85e-04	-2.61e-03	0.0
342	1	0.0	0.0	-0.11	7.85e-05	-2.23e-04	0.0
342	2	3.91e-04	3.76e-04	-0.38	1.03e-04	-7.67e-04	0.0
342	3	5.27e-04	5.07e-04	-1.37	2.72e-04	-2.71e-03	0.0
343	1	0.0	0.0	0.0	-9.40e-06	2.96e-04	0.0
343	2	0.0	0.0	0.0	0.0	8.91e-04	0.0
343	3	0.0	0.0	-1.44e-06	-1.75e-05	3.26e-03	0.0
344	1	0.0	0.0	0.0	-9.40e-06	-2.96e-04	0.0
344	2	4.93e-04	4.18e-04	0.0	0.0	-8.91e-04	0.0
344	3	6.65e-04	5.64e-04	-1.44e-06	-1.75e-05	-3.26e-03	0.0
345	1	0.0	0.0	-0.04	-8.07e-05	3.25e-04	0.0
345	2	9.68e-06	1.03e-05	-0.08	1.55e-04	4.62e-04	0.0
345	3	1.31e-05	1.39e-05	-0.41	5.49e-05	2.72e-03	0.0
346	1	0.0	0.0	-0.21	3.11e-04	-2.32e-04	0.0
346	2	4.02e-04	3.18e-04	-0.52	-3.67e-04	-5.64e-04	0.0
346	3	5.43e-04	4.29e-04	-2.02	5.09e-05	-2.16e-03	0.0
347	1	0.0	0.0	-0.06	-8.64e-05	3.00e-04	0.0
347	2	9.68e-06	1.63e-05	-0.10	1.73e-04	4.87e-04	0.0
347	3	1.31e-05	2.20e-05	-0.55	6.65e-05	2.68e-03	0.0
348	1	0.0	0.0	-0.22	1.38e-04	-1.54e-05	0.0
348	2	3.91e-04	2.57e-04	-0.79	2.36e-04	-1.52e-04	0.0
348	3	5.27e-04	3.47e-04	-2.69	5.53e-04	-3.21e-04	0.0
349	1	0.0	0.0	-0.22	1.38e-04	-3.07e-05	0.0
349	2	3.91e-04	2.61e-04	-0.78	2.24e-04	-2.58e-04	0.0
349	3	5.27e-04	3.53e-04	-2.67	5.38e-04	-5.82e-04	0.0
350	1	0.0	0.0	-0.22	1.43e-04	-4.58e-05	0.0
350	2	3.91e-04	2.53e-04	-0.76	1.91e-04	-3.27e-04	0.0
350	3	5.27e-04	3.42e-04	-2.63	5.01e-04	-7.90e-04	0.0
351	1	0.0	0.0	-0.21	1.48e-04	-6.23e-05	0.0
351	2	3.91e-04	2.35e-04	-0.74	1.57e-04	-3.65e-04	0.0
351	3	5.27e-04	3.17e-04	-2.59	4.64e-04	-9.56e-04	0.0
352	1	0.0	0.0	-0.21	1.53e-04	-8.03e-05	0.0
352	2	3.91e-04	2.49e-04	-0.73	1.24e-04	-3.72e-04	0.0
352	3	5.27e-04	3.36e-04	-2.54	4.27e-04	-1.08e-03	1.19e-06
353	1	0.0	0.0	-0.20	1.37e-04	-9.30e-05	0.0

353	2	3.91e-04	2.78e-04	-0.71	1.78e-04	-4.04e-04	0.0
353	3	5.27e-04	3.76e-04	-2.48	4.73e-04	-1.23e-03	0.0
354	1	0.0	0.0	-0.14	9.70e-05	-2.13e-04	0.0
354	2	3.91e-04	3.33e-04	-0.46	9.93e-05	-7.02e-04	0.0
354	3	5.27e-04	4.50e-04	-1.63	2.98e-04	-2.50e-03	1.06e-06
355	1	0.0	0.0	-0.07	-9.72e-05	2.92e-04	0.0
355	2	9.68e-06	2.48e-05	-0.13	1.95e-04	4.81e-04	0.0
355	3	1.31e-05	3.34e-05	-0.68	7.46e-05	2.63e-03	0.0
356	1	0.0	0.0	-0.20	1.31e-04	-1.07e-04	0.0
356	2	3.91e-04	2.85e-04	-0.68	1.78e-04	-4.37e-04	0.0
356	3	5.27e-04	3.85e-04	-2.41	4.63e-04	-1.38e-03	0.0
357	1	0.0	0.0	-0.19	1.24e-04	-1.21e-04	0.0
357	2	3.91e-04	2.86e-04	-0.66	1.79e-04	-4.70e-04	0.0
357	3	5.27e-04	3.86e-04	-2.34	4.53e-04	-1.53e-03	0.0
358	1	0.0	0.0	-0.19	1.18e-04	-1.34e-04	0.0
358	2	3.91e-04	2.87e-04	-0.64	1.80e-04	-5.03e-04	0.0
358	3	5.27e-04	3.87e-04	-2.26	4.44e-04	-1.68e-03	0.0
359	1	0.0	0.0	-0.18	1.11e-04	-1.46e-04	0.0
359	2	3.91e-04	2.93e-04	-0.61	1.81e-04	-5.35e-04	0.0
359	3	5.27e-04	3.96e-04	-2.17	4.34e-04	-1.82e-03	0.0
360	1	0.0	0.0	-0.17	1.08e-04	-1.60e-04	0.0
360	2	3.91e-04	3.00e-04	-0.58	1.70e-04	-5.70e-04	0.0
360	3	5.27e-04	4.05e-04	-2.08	4.12e-04	-1.97e-03	0.0
361	1	0.0	0.0	-0.16	1.04e-04	-1.73e-04	0.0
361	2	3.91e-04	3.00e-04	-0.55	1.59e-04	-6.03e-04	0.0
361	3	5.27e-04	4.06e-04	-1.98	3.91e-04	-2.11e-03	0.0
362	1	0.0	0.0	-0.16	9.99e-05	-1.85e-04	0.0
362	2	3.91e-04	3.01e-04	-0.52	1.48e-04	-6.35e-04	0.0
362	3	5.27e-04	4.06e-04	-1.87	3.70e-04	-2.24e-03	0.0
363	1	0.0	0.0	-0.20	2.95e-04	-2.49e-04	0.0
363	2	4.02e-04	3.36e-04	-0.50	-3.45e-04	-5.95e-04	0.0
363	3	5.43e-04	4.53e-04	-1.91	5.27e-05	-2.30e-03	0.0
364	1	0.0	0.0	-0.12	1.94e-04	-3.26e-04	0.0
364	2	4.02e-04	3.43e-04	-0.29	-2.14e-04	-7.63e-04	0.0
364	3	5.43e-04	4.63e-04	-1.11	5.32e-05	-2.98e-03	0.0
365	1	0.0	0.0	-0.09	-1.08e-04	2.83e-04	0.0
365	2	9.68e-06	3.33e-05	-0.15	2.17e-04	4.74e-04	0.0
365	3	1.31e-05	4.50e-05	-0.81	8.28e-05	2.57e-03	0.0
366	1	0.0	0.0	-0.10	1.76e-04	-3.32e-04	0.0
366	2	4.02e-04	3.77e-04	-0.25	-1.92e-04	-7.84e-04	0.0
366	3	5.43e-04	5.09e-04	-0.96	5.14e-05	-3.06e-03	0.0
367	1	0.0	0.0	-0.10	-1.19e-04	2.74e-04	0.0
367	2	9.68e-06	4.19e-05	-0.17	2.38e-04	4.66e-04	0.0
367	3	1.31e-05	5.65e-05	-0.94	9.10e-05	2.50e-03	0.0
368	1	0.0	0.0	-0.08	1.58e-04	-3.36e-04	0.0
368	2	4.02e-04	4.11e-04	-0.21	-1.69e-04	-8.00e-04	0.0
368	3	5.43e-04	5.55e-04	-0.81	4.97e-05	-3.12e-03	0.0
369	1	0.0	0.0	-0.12	-1.29e-04	2.65e-04	0.0
369	2	9.68e-06	5.04e-05	-0.20	2.60e-04	4.57e-04	0.0
369	3	1.31e-05	6.80e-05	-1.06	9.92e-05	2.43e-03	0.0
370	1	0.0	0.0	-0.09	6.27e-05	-2.37e-04	0.0
370	2	3.91e-04	3.85e-04	-0.30	9.52e-05	-8.16e-04	0.0
370	3	5.27e-04	5.20e-04	-1.09	2.34e-04	-2.90e-03	0.0
371	1	0.0	0.0	-0.05	1.17e-04	-3.11e-04	0.0
371	2	4.02e-04	4.35e-04	-0.13	-1.18e-04	-8.47e-04	0.0
371	3	5.43e-04	5.87e-04	-0.49	5.12e-05	-3.19e-03	0.0
372	1	0.0	0.0	-0.03	9.51e-05	-2.95e-04	0.0
372	2	4.02e-04	4.33e-04	-0.09	-8.80e-05	-8.70e-04	0.0
372	3	5.43e-04	5.84e-04	-0.33	5.45e-05	-3.21e-03	0.0
373	1	0.0	0.0	-0.13	-1.45e-04	2.57e-04	0.0
373	2	9.68e-06	5.87e-05	-0.22	2.81e-04	4.41e-04	0.0
373	3	1.31e-05	7.92e-05	-1.18	9.77e-05	2.35e-03	0.0
374	1	0.0	0.0	-0.14	-1.60e-04	2.50e-04	0.0
374	2	9.68e-06	6.61e-05	-0.24	3.02e-04	4.19e-04	0.0
374	3	1.31e-05	8.92e-05	-1.29	9.63e-05	2.25e-03	0.0
375	1	0.0	0.0	-0.34	-4.14e-04	1.14e-04	0.0
375	2	-3.42e-05	1.63e-04	-0.29	2.90e-04	1.15e-04	0.0
375	3	-4.62e-05	2.20e-04	-2.22	-4.20e-04	8.00e-04	0.0
376	1	0.0	0.0	-0.17	-1.75e-04	2.25e-04	0.0
376	2	9.68e-06	7.79e-05	-0.28	3.51e-04	3.85e-04	0.0
376	3	1.31e-05	1.05e-04	-1.51	1.33e-04	2.05e-03	0.0
377	1	0.0	0.0	-0.18	-1.81e-04	2.13e-04	0.0

377	2	9.68e-06	8.71e-05	-0.30	3.70e-04	3.60e-04	0.0
377	3	1.31e-05	1.18e-04	-1.61	1.47e-04	1.93e-03	0.0
378	1	0.0	0.0	-0.19	-1.88e-04	1.99e-04	0.0
378	2	9.68e-06	9.71e-05	-0.32	3.90e-04	3.37e-04	0.0
378	3	1.31e-05	1.31e-04	-1.70	1.60e-04	1.80e-03	0.0
379	1	0.0	0.0	-0.20	-1.94e-04	1.84e-04	0.0
379	2	9.68e-06	1.07e-04	-0.33	4.10e-04	3.15e-04	0.0
379	3	1.31e-05	1.45e-04	-1.79	1.74e-04	1.68e-03	0.0
380	1	0.0	0.0	-0.08	5.62e-05	-2.44e-04	0.0
380	2	3.91e-04	3.70e-04	-0.26	8.52e-05	-8.35e-04	0.0
380	3	5.27e-04	5.00e-04	-0.94	2.09e-04	-2.98e-03	0.0
381	1	0.0	0.0	-0.20	-2.01e-04	1.69e-04	0.0
381	2	9.68e-06	1.16e-04	-0.35	4.29e-04	2.95e-04	0.0
381	3	1.31e-05	1.57e-04	-1.87	1.88e-04	1.54e-03	0.0
382	1	0.0	0.0	-0.21	-2.10e-04	1.55e-04	0.0
382	2	9.68e-06	1.26e-04	-0.36	4.47e-04	2.68e-04	0.0
382	3	1.31e-05	1.70e-04	-1.94	1.94e-04	1.60e-03	0.0
383	1	0.0	0.0	-0.23	-2.30e-04	1.24e-04	0.0
383	2	9.68e-06	1.46e-04	-0.39	4.83e-04	2.18e-04	0.0
383	3	1.31e-05	1.97e-04	-2.07	2.05e-04	1.12e-03	0.0
384	1	0.0	0.0	-0.23	-2.39e-04	1.07e-04	0.0
384	2	9.68e-06	1.55e-04	-0.40	5.01e-04	1.95e-04	0.0
384	3	1.31e-05	2.09e-04	-2.12	2.11e-04	9.76e-04	0.0
385	1	0.0	0.0	-0.05	-1.17e-04	-3.49e-04	0.0
385	2	-7.23e-06	4.09e-04	-0.07	1.01e-04	-4.30e-04	0.0
385	3	-9.77e-06	5.53e-04	-0.41	-1.00e-04	-2.72e-03	0.0
386	1	0.0	0.0	-0.04	-1.00e-04	-3.53e-04	0.0
386	2	-7.24e-06	4.19e-04	-0.04	8.13e-05	-4.34e-04	0.0
386	3	-9.77e-06	5.66e-04	-0.28	-9.42e-05	-2.75e-03	0.0
387	1	0.0	0.0	-0.28	-3.80e-04	-2.63e-04	0.0
387	2	-3.42e-05	3.11e-04	-0.22	2.48e-04	-2.51e-04	0.0
387	3	-4.62e-05	4.20e-04	-1.76	-4.18e-04	-1.81e-03	0.0
388	1	0.0	0.0	-0.35	-4.16e-04	-9.45e-05	0.0
388	2	-3.42e-05	2.45e-04	-0.29	2.93e-04	-9.34e-05	0.0
388	3	-4.62e-05	3.31e-04	-2.25	-4.20e-04	-6.51e-04	0.0
389	1	0.0	0.0	-0.07	4.97e-05	-2.50e-04	0.0
389	2	3.91e-04	3.56e-04	-0.22	7.53e-05	-8.50e-04	0.0
389	3	5.27e-04	4.80e-04	-0.79	1.84e-04	-3.04e-03	0.0
390	1	0.0	0.0	-0.03	2.17e-05	2.93e-04	0.0
390	2	5.95e-05	1.63e-05	-0.09	-1.88e-05	8.85e-04	0.0
390	3	8.04e-05	2.20e-05	-0.32	1.10e-05	3.23e-03	0.0
391	1	0.0	0.0	-0.04	3.58e-05	2.91e-04	0.0
391	2	8.50e-05	2.48e-05	-0.13	-2.78e-05	8.77e-04	0.0
391	3	1.15e-04	3.34e-05	-0.49	2.33e-05	3.20e-03	0.0
392	1	0.0	0.0	-0.06	4.99e-05	2.87e-04	0.0
392	2	1.10e-04	3.35e-05	-0.18	-3.69e-05	8.66e-04	0.0
392	3	1.49e-04	4.52e-05	-0.64	3.57e-05	3.15e-03	0.0
393	1	0.0	0.0	-0.07	6.40e-05	2.82e-04	0.0
393	2	1.36e-04	4.24e-05	-0.22	-4.59e-05	8.53e-04	0.0
393	3	1.83e-04	5.72e-05	-0.80	4.81e-05	3.10e-03	0.0
394	1	0.0	0.0	-0.09	7.81e-05	2.76e-04	0.0
394	2	1.61e-04	5.13e-05	-0.26	-5.49e-05	8.37e-04	0.0
394	3	2.18e-04	6.92e-05	-0.95	6.05e-05	3.03e-03	0.0
395	1	0.0	0.0	-0.10	9.22e-05	2.70e-04	0.0
395	2	1.87e-04	6.02e-05	-0.30	-6.39e-05	8.18e-04	0.0
395	3	2.52e-04	8.13e-05	-1.10	7.29e-05	2.96e-03	0.0
396	1	0.0	0.0	-0.11	1.06e-04	2.62e-04	0.0
396	2	2.12e-04	6.90e-05	-0.34	-7.30e-05	7.97e-04	0.0
396	3	2.86e-04	9.32e-05	-1.25	8.53e-05	2.87e-03	0.0
397	1	0.0	0.0	-0.13	1.20e-04	2.53e-04	0.0
397	2	2.37e-04	7.77e-05	-0.38	-8.20e-05	7.72e-04	0.0
397	3	3.20e-04	1.05e-04	-1.39	9.76e-05	2.78e-03	0.0
398	1	0.0	0.0	-0.14	1.34e-04	2.43e-04	0.0
398	2	2.63e-04	8.61e-05	-0.42	-9.10e-05	7.46e-04	0.0
398	3	3.55e-04	1.16e-04	-1.53	1.10e-04	2.67e-03	0.0
399	1	0.0	0.0	-0.05	4.32e-05	-2.56e-04	0.0
399	2	3.91e-04	3.55e-04	-0.18	6.53e-05	-8.60e-04	0.0
399	3	5.27e-04	4.80e-04	-0.64	1.59e-04	-3.09e-03	0.0
400	1	0.0	0.0	-0.16	1.58e-04	2.21e-04	0.0
400	2	3.10e-04	1.02e-04	-0.49	-1.08e-04	6.84e-04	0.0
400	3	4.18e-04	1.38e-04	-1.78	1.28e-04	2.43e-03	0.0
401	1	0.0	0.0	-0.17	1.67e-04	2.08e-04	0.0

401	2	3.31e-04	1.10e-04	-0.53	-1.16e-04	6.50e-04	0.0
401	3	4.47e-04	1.49e-04	-1.90	1.33e-04	2.30e-03	0.0
402	1	0.0	0.0	-0.18	1.76e-04	1.95e-04	0.0
402	2	3.53e-04	1.18e-04	-0.56	-1.24e-04	6.14e-04	0.0
402	3	4.77e-04	1.59e-04	-2.01	1.38e-04	2.16e-03	0.0
403	1	0.0	0.0	-0.19	1.85e-04	1.82e-04	0.0
403	2	3.75e-04	1.26e-04	-0.59	-1.33e-04	5.76e-04	0.0
403	3	5.06e-04	1.70e-04	-2.12	1.43e-04	2.01e-03	0.0
404	1	0.0	0.0	-0.20	1.95e-04	1.68e-04	0.0
404	2	3.96e-04	1.34e-04	-0.61	-1.41e-04	5.35e-04	0.0
404	3	5.35e-04	1.80e-04	-2.21	1.48e-04	1.86e-03	0.0
405	1	0.0	0.0	-0.21	2.04e-04	1.53e-04	0.0
405	2	4.18e-04	1.41e-04	-0.64	-1.49e-04	4.91e-04	0.0
405	3	5.64e-04	1.91e-04	-2.30	1.53e-04	1.70e-03	0.0
406	1	0.0	0.0	-0.22	2.13e-04	1.38e-04	0.0
406	2	4.39e-04	1.49e-04	-0.66	-1.57e-04	4.46e-04	0.0
406	3	5.93e-04	2.01e-04	-2.38	1.59e-04	1.53e-03	0.0
407	1	0.0	0.0	-0.22	2.22e-04	1.22e-04	0.0
407	2	4.61e-04	1.57e-04	-0.69	-1.65e-04	3.98e-04	0.0
407	3	6.22e-04	2.11e-04	-2.45	1.64e-04	1.35e-03	0.0
408	1	0.0	0.0	-0.23	2.32e-04	1.05e-04	0.0
408	2	4.83e-04	1.64e-04	-0.70	-1.73e-04	3.47e-04	0.0
408	3	6.52e-04	2.21e-04	-2.52	1.69e-04	1.17e-03	0.0
409	1	0.0	0.0	-0.04	3.60e-05	-2.67e-04	0.0
409	2	3.91e-04	3.65e-04	-0.13	4.67e-05	-8.76e-04	0.0
409	3	5.27e-04	4.93e-04	-0.48	1.19e-04	-3.15e-03	0.0
410	1	0.0	0.0	-0.24	2.41e-04	7.02e-05	0.0
410	2	5.29e-04	1.79e-04	-0.73	-1.81e-04	2.39e-04	0.0
410	3	7.14e-04	2.41e-04	-2.62	1.74e-04	7.96e-04	0.0
411	1	0.0	0.0	-0.24	2.41e-04	5.26e-05	0.0
411	2	5.54e-04	1.86e-04	-0.74	-1.81e-04	1.81e-04	0.0
411	3	7.48e-04	2.51e-04	-2.65	1.74e-04	6.01e-04	0.0
412	1	0.0	0.0	-0.24	2.41e-04	3.51e-05	0.0
412	2	5.79e-04	1.94e-04	-0.75	-1.81e-04	1.22e-04	0.0
412	3	7.81e-04	2.62e-04	-2.68	1.74e-04	4.03e-04	0.0
413	1	0.0	0.0	-0.24	2.41e-04	1.75e-05	0.0
413	2	6.03e-04	2.02e-04	-0.76	-1.81e-04	6.20e-05	0.0
413	3	8.15e-04	2.72e-04	-2.69	1.74e-04	2.03e-04	0.0
414	1	0.0	0.0	-0.35	-4.16e-04	9.45e-05	0.0
414	2	-3.42e-05	1.72e-04	-0.29	2.93e-04	9.34e-05	0.0
414	3	-4.62e-05	2.33e-04	-2.25	-4.20e-04	6.51e-04	0.0
415	1	0.0	0.0	-0.24	2.41e-04	-3.51e-05	0.0
415	2	6.06e-04	2.25e-04	-0.75	-1.81e-04	1.22e-04	0.0
415	3	8.19e-04	3.04e-04	-2.68	1.74e-04	-4.03e-04	0.0
416	1	0.0	0.0	-0.24	2.41e-04	-5.26e-05	0.0
416	2	5.95e-04	2.33e-04	-0.74	-1.81e-04	-1.81e-04	0.0
416	3	8.04e-04	3.15e-04	-2.65	1.74e-04	-6.01e-04	0.0
417	1	0.0	0.0	-0.24	2.41e-04	-7.02e-05	0.0
417	2	5.84e-04	2.41e-04	-0.73	-1.81e-04	-2.39e-04	0.0
417	3	7.89e-04	3.26e-04	-2.62	1.74e-04	-7.96e-04	0.0
418	1	0.0	0.0	-0.03	2.89e-05	-2.76e-04	0.0
418	2	3.91e-04	3.80e-04	-0.09	2.81e-05	-8.85e-04	0.0
418	3	5.27e-04	5.13e-04	-0.32	7.90e-05	-3.20e-03	0.0
419	1	0.0	0.0	-0.23	2.32e-04	-1.05e-04	0.0
419	2	5.68e-04	2.57e-04	-0.70	-1.73e-04	-3.47e-04	0.0
419	3	7.67e-04	3.47e-04	-2.52	1.69e-04	-1.17e-03	0.0
420	1	0.0	0.0	-0.22	2.22e-04	-1.22e-04	0.0
420	2	5.62e-04	2.65e-04	-0.69	-1.65e-04	-3.98e-04	0.0
420	3	7.59e-04	3.58e-04	-2.45	1.64e-04	-1.35e-03	0.0
421	1	0.0	0.0	-0.22	2.13e-04	-1.38e-04	0.0
421	2	5.57e-04	2.74e-04	-0.66	-1.57e-04	-4.46e-04	0.0
421	3	7.51e-04	3.70e-04	-2.38	1.59e-04	-1.53e-03	0.0
422	1	0.0	0.0	-0.21	2.04e-04	-1.53e-04	0.0
422	2	5.51e-04	2.82e-04	-0.64	-1.49e-04	-4.91e-04	0.0
422	3	7.44e-04	3.81e-04	-2.30	1.53e-04	-1.70e-03	0.0
423	1	0.0	0.0	-0.20	1.95e-04	-1.68e-04	0.0
423	2	5.45e-04	2.91e-04	-0.61	-1.41e-04	-5.35e-04	0.0
423	3	7.36e-04	3.93e-04	-2.21	1.48e-04	-1.86e-03	0.0
424	1	0.0	0.0	-0.04	-2.54e-04	3.86e-04	0.0
424	2	-2.58e-05	5.75e-06	-0.01	1.27e-04	4.12e-04	0.0
424	3	-3.48e-05	7.76e-06	-0.17	-3.77e-04	2.78e-03	0.0
425	1	0.0	0.0	-0.06	-2.68e-04	3.93e-04	0.0

425	2	-2.58e-05	1.33e-05	-0.03	1.38e-04	4.03e-04	0.0
425	3	-3.48e-05	1.79e-05	-0.31	-3.83e-04	2.78e-03	0.0
426	1	0.0	0.0	-0.08	-2.81e-04	3.95e-04	0.0
426	2	-2.58e-05	1.99e-05	-0.05	1.50e-04	3.94e-04	0.0
426	3	-3.48e-05	2.68e-05	-0.45	-3.90e-04	2.75e-03	0.0
427	1	0.0	0.0	-0.10	-2.95e-04	3.91e-04	0.0
427	2	-2.58e-05	2.73e-05	-0.07	1.61e-04	3.84e-04	0.0
427	3	-3.48e-05	3.69e-05	-0.59	-3.97e-04	2.71e-03	0.0
428	1	0.0	0.0	-0.12	-3.04e-04	3.79e-04	0.0
428	2	-2.58e-05	3.44e-05	-0.09	1.71e-04	3.77e-04	0.0
428	3	-3.48e-05	4.64e-05	-0.72	-3.98e-04	2.65e-03	0.0
429	1	0.0	0.0	-0.14	-3.13e-04	3.66e-04	0.0
429	2	-2.58e-05	3.98e-05	-0.11	1.80e-04	3.68e-04	0.0
429	3	-3.48e-05	5.37e-05	-0.85	-4.00e-04	2.58e-03	0.0
430	1	0.0	0.0	-0.16	-3.22e-04	3.52e-04	0.0
430	2	-2.58e-05	4.52e-05	-0.13	1.90e-04	3.57e-04	0.0
430	3	-3.48e-05	6.10e-05	-0.98	-4.02e-04	2.50e-03	0.0
431	1	0.0	0.0	-0.17	-3.32e-04	3.37e-04	0.0
431	2	-2.58e-05	5.22e-05	-0.14	1.99e-04	3.45e-04	0.0
431	3	-3.48e-05	7.05e-05	-1.10	-4.04e-04	2.42e-03	0.0
432	1	0.0	0.0	-0.19	-3.38e-04	3.18e-04	0.0
432	2	-2.58e-05	5.92e-05	-0.16	2.09e-04	3.36e-04	0.0
432	3	-3.48e-05	7.99e-05	-1.22	-3.99e-04	2.32e-03	0.0
433	1	0.0	0.0	-0.20	-3.44e-04	3.03e-04	0.0
433	2	-2.58e-05	6.51e-05	-0.18	2.20e-04	3.28e-04	0.0
433	3	-3.48e-05	8.78e-05	-1.33	-3.94e-04	2.23e-03	0.0
434	1	0.0	0.0	-0.22	-3.51e-04	2.92e-04	0.0
434	2	-2.58e-05	7.20e-05	-0.19	2.30e-04	3.20e-04	0.0
434	3	-3.48e-05	9.71e-05	-1.44	-3.90e-04	2.15e-03	0.0
435	1	0.0	0.0	-0.23	-3.64e-04	2.88e-04	0.0
435	2	-2.58e-05	8.05e-05	-0.21	2.37e-04	2.97e-04	0.0
435	3	-3.48e-05	1.09e-04	-1.55	-4.04e-04	2.05e-03	0.0
436	1	0.0	0.0	-0.25	-3.70e-04	2.73e-04	0.0
436	2	-2.58e-05	8.94e-05	-0.22	2.44e-04	2.78e-04	0.0
436	3	-3.48e-05	1.21e-04	-1.65	-4.06e-04	1.93e-03	0.0
437	1	0.0	0.0	-0.26	-3.77e-04	2.55e-04	0.0
437	2	-2.58e-05	9.90e-05	-0.24	2.51e-04	2.59e-04	0.0
437	3	-3.48e-05	1.34e-04	-1.74	-4.08e-04	1.80e-03	0.0
438	1	0.0	0.0	-0.27	-3.84e-04	2.36e-04	0.0
438	2	-2.58e-05	1.08e-04	-0.25	2.59e-04	2.39e-04	0.0
438	3	-3.48e-05	1.46e-04	-1.83	-4.10e-04	1.67e-03	0.0
439	1	0.0	0.0	-0.28	-3.90e-04	2.14e-04	0.0
439	2	-2.58e-05	1.17e-04	-0.26	2.66e-04	2.19e-04	0.0
439	3	-3.48e-05	1.58e-04	-1.91	-4.12e-04	1.53e-03	0.0
440	1	0.0	0.0	-0.29	-3.96e-04	1.89e-04	0.0
440	2	-2.58e-05	1.26e-04	-0.27	2.74e-04	2.01e-04	0.0
440	3	-3.48e-05	1.71e-04	-1.98	-4.10e-04	1.38e-03	0.0
441	1	0.0	0.0	-0.31	-4.06e-04	1.44e-04	0.0
441	2	-2.58e-05	1.45e-04	-0.29	2.91e-04	1.61e-04	0.0
441	3	-3.48e-05	1.96e-04	-2.10	-4.06e-04	1.08e-03	0.0
442	1	0.0	0.0	-0.32	-4.11e-04	1.23e-04	0.0
442	2	-2.58e-05	1.54e-04	-0.30	2.99e-04	1.40e-04	0.0
442	3	-3.48e-05	2.08e-04	-2.15	-4.04e-04	9.33e-04	0.0
443	1	0.0	0.0	-0.32	-4.12e-04	1.05e-04	0.0
443	2	-2.58e-05	1.63e-04	-0.30	3.12e-04	1.21e-04	0.0
443	3	-3.48e-05	2.20e-04	-2.20	-3.88e-04	7.92e-04	0.0
444	1	0.0	0.0	-0.33	-4.15e-04	9.45e-05	0.0
444	2	-2.58e-05	1.72e-04	-0.31	3.10e-04	9.54e-05	0.0
444	3	-3.48e-05	2.32e-04	-2.23	-3.95e-04	6.55e-04	0.0
445	1	0.0	0.0	-0.24	-2.52e-04	6.99e-05	0.0
445	2	9.68e-06	1.71e-04	-0.41	5.17e-04	1.56e-04	0.0
445	3	1.31e-05	2.30e-04	-2.21	2.07e-04	6.91e-04	0.0
446	1	0.0	0.0	-0.12	-1.29e-04	-2.65e-04	0.0
446	2	9.67e-06	3.63e-04	-0.20	2.60e-04	-4.57e-04	0.0
446	3	1.31e-05	4.90e-04	-1.06	9.92e-05	-2.43e-03	0.0
447	1	0.0	0.0	-0.17	-3.32e-04	-3.37e-04	0.0
447	2	-2.58e-05	3.63e-04	-0.14	1.99e-04	-3.45e-04	0.0
447	3	-3.48e-05	4.90e-04	-1.10	-4.04e-04	-2.42e-03	0.0
448	1	0.0	0.0	-0.24	-2.48e-04	5.06e-05	0.0
448	2	9.68e-06	1.80e-04	-0.42	5.25e-04	1.33e-04	0.0
448	3	1.31e-05	2.43e-04	-2.24	2.27e-04	5.38e-04	0.0
449	1	0.0	0.0	-0.25	-2.43e-04	3.42e-05	0.0

449	2	9.68e-06	1.89e-04	-0.43	5.33e-04	9.34e-05	0.0
449	3	1.31e-05	2.55e-04	-2.26	2.47e-04	3.67e-04	0.0
450	1	0.0	0.0	-0.25	-2.43e-04	1.71e-05	0.0
450	2	9.68e-06	1.98e-04	-0.43	5.33e-04	4.67e-05	0.0
450	3	1.31e-05	2.67e-04	-2.27	2.47e-04	1.84e-04	0.0
451	1	0.0	0.0	-0.22	-2.20e-04	1.40e-04	0.0
451	2	9.68e-06	1.36e-04	-0.37	4.65e-04	2.43e-04	0.0
451	3	1.31e-05	1.83e-04	-2.01	1.99e-04	1.26e-03	0.0
452	1	0.0	0.0	-0.17	-1.75e-04	-2.25e-04	0.0
452	2	9.67e-06	3.26e-04	-0.28	3.51e-04	-3.85e-04	0.0
452	3	1.31e-05	4.40e-04	-1.51	1.33e-04	-2.05e-03	0.0
453	1	0.0	0.0	-0.14	-1.60e-04	-2.50e-04	0.0
453	2	9.67e-06	3.44e-04	-0.24	3.02e-04	-4.19e-04	0.0
453	3	1.31e-05	4.65e-04	-1.29	9.63e-05	-2.25e-03	0.0
454	1	0.0	0.0	-0.13	-1.45e-04	-2.57e-04	0.0
454	2	9.67e-06	3.54e-04	-0.22	2.81e-04	-4.41e-04	0.0
454	3	1.31e-05	4.78e-04	-1.18	9.77e-05	-2.35e-03	0.0
455	1	0.0	0.0	-0.33	-4.17e-04	7.69e-05	0.0
455	2	-2.58e-05	1.81e-04	-0.31	3.07e-04	7.09e-05	0.0
455	3	-3.48e-05	2.45e-04	-2.26	-4.02e-04	5.03e-04	0.0
456	1	0.0	0.0	-0.34	-4.19e-04	5.25e-05	0.0
456	2	-2.58e-05	1.90e-04	-0.32	3.05e-04	4.71e-05	0.0
456	3	-3.48e-05	2.57e-04	-2.28	-4.09e-04	3.38e-04	0.0
457	1	0.0	0.0	-0.34	-4.19e-04	2.63e-05	0.0
457	2	-2.58e-05	1.99e-04	-0.32	3.05e-04	2.36e-05	0.0
457	3	-3.48e-05	2.69e-04	-2.30	-4.09e-04	1.69e-04	0.0
458	1	0.0	0.0	-0.30	-4.01e-04	1.66e-04	0.0
458	2	-2.58e-05	1.36e-04	-0.28	2.83e-04	1.82e-04	0.0
458	3	-3.48e-05	1.83e-04	-2.05	-4.08e-04	1.23e-03	0.0
459	1	0.0	0.0	-0.25	-2.43e-04	-1.71e-05	0.0
459	2	9.67e-06	2.18e-04	-0.43	5.33e-04	-4.67e-05	0.0
459	3	1.31e-05	2.95e-04	-2.27	2.47e-04	-1.84e-04	0.0
460	1	0.0	0.0	-0.25	-2.43e-04	-3.42e-05	0.0
460	2	9.67e-06	2.28e-04	-0.43	5.33e-04	-9.34e-05	0.0
460	3	1.31e-05	3.07e-04	-2.26	2.47e-04	-3.67e-04	0.0
461	1	0.0	0.0	-0.24	-2.48e-04	-5.06e-05	0.0
461	2	9.68e-06	2.37e-04	-0.42	5.25e-04	-1.33e-04	0.0
461	3	1.31e-05	3.19e-04	-2.24	2.27e-04	-5.38e-04	0.0
462	1	0.0	0.0	-0.24	-2.52e-04	-6.99e-05	0.0
462	2	9.68e-06	2.46e-04	-0.41	5.17e-04	-1.56e-04	0.0
462	3	1.31e-05	3.32e-04	-2.21	2.07e-04	-6.91e-04	0.0
463	1	0.0	0.0	-0.32	-4.02e-04	-1.71e-04	0.0
463	2	-3.42e-05	2.79e-04	-0.27	2.75e-04	2.73e-04	0.0
463	3	-4.62e-05	3.76e-04	-2.07	-4.19e-04	-1.23e-03	0.0
464	1	0.0	0.0	-0.23	-2.39e-04	-1.07e-04	0.0
464	2	9.68e-06	2.63e-04	-0.40	5.01e-04	-1.95e-04	0.0
464	3	1.31e-05	3.56e-04	-2.12	2.11e-04	-9.76e-04	0.0
465	1	0.0	0.0	-0.27	-3.75e-04	2.80e-04	0.0
465	2	-3.42e-05	8.95e-05	-0.21	2.41e-04	2.70e-04	0.0
465	3	-4.62e-05	1.21e-04	-1.67	-4.19e-04	1.93e-03	0.0
466	1	0.0	0.0	-0.28	-3.80e-04	2.63e-04	0.0
466	2	-3.42e-05	9.90e-05	-0.22	2.48e-04	2.51e-04	0.0
466	3	-4.62e-05	1.34e-04	-1.76	-4.18e-04	1.81e-03	0.0
467	1	0.0	0.0	-0.23	-2.30e-04	-1.24e-04	0.0
467	2	9.68e-06	2.72e-04	-0.39	4.83e-04	-2.18e-04	0.0
467	3	1.31e-05	3.67e-04	-2.07	2.05e-04	-1.12e-03	0.0
468	1	0.0	0.0	-0.29	-3.86e-04	2.41e-04	0.0
468	2	-3.42e-05	1.08e-04	-0.24	2.56e-04	2.32e-04	0.0
468	3	-4.62e-05	1.46e-04	-1.85	-4.18e-04	1.67e-03	0.0
469	1	0.0	0.0	-0.13	-3.11e-04	3.89e-04	0.0
469	2	-3.42e-05	3.43e-05	-0.08	1.74e-04	3.67e-04	0.0
469	3	-4.62e-05	4.64e-05	-0.74	-4.06e-04	2.65e-03	0.0
470	1	0.0	0.0	-0.23	-3.64e-04	-2.88e-04	0.0
470	2	-2.58e-05	3.27e-04	-0.21	2.37e-04	-2.97e-04	0.0
470	3	-3.48e-05	4.42e-04	-1.55	-4.04e-04	-2.05e-03	0.0
471	1	0.0	0.0	-0.22	-2.20e-04	-1.40e-04	0.0
471	2	9.68e-06	2.79e-04	-0.37	4.65e-04	-2.43e-04	0.0
471	3	1.31e-05	3.77e-04	-2.01	1.99e-04	-1.26e-03	0.0
472	1	0.0	0.0	-0.21	-2.10e-04	-1.55e-04	0.0
472	2	9.68e-06	2.87e-04	-0.36	4.47e-04	-2.68e-04	0.0
472	3	1.31e-05	3.87e-04	-1.94	1.94e-04	-1.40e-03	0.0
473	1	0.0	0.0	-0.20	-2.01e-04	-1.69e-04	0.0

473	2	9.68e-06	2.95e-04	-0.35	4.29e-04	-2.95e-04	0.0
473	3	1.31e-05	3.98e-04	-1.87	1.88e-04	-1.54e-03	0.0
474	1	0.0	0.0	-0.20	-1.94e-04	-1.84e-04	0.0
474	2	9.68e-06	3.03e-04	-0.33	4.10e-04	-3.15e-04	0.0
474	3	1.31e-05	4.09e-04	-1.79	1.74e-04	-1.68e-03	0.0
475	1	0.0	0.0	-0.21	-3.44e-04	-3.29e-04	0.0
475	2	-3.42e-05	3.54e-04	-0.15	2.08e-04	-3.30e-04	0.0
475	3	-4.62e-05	4.78e-04	-1.24	-4.13e-04	-2.33e-03	0.0
476	1	0.0	0.0	-0.06	-8.64e-05	-3.00e-04	0.0
476	2	9.67e-06	4.01e-04	-0.10	1.73e-04	-4.87e-04	0.0
476	3	1.31e-05	5.42e-04	-0.55	6.65e-05	-2.68e-03	0.0
477	1	0.0	0.0	-0.20	-3.44e-04	-3.03e-04	0.0
477	2	-2.58e-05	3.44e-04	-0.18	2.20e-04	-3.28e-04	0.0
477	3	-3.48e-05	4.65e-04	-1.33	-3.94e-04	-2.23e-03	0.0
478	1	0.0	0.0	-0.19	-3.38e-04	-3.18e-04	0.0
478	2	-2.58e-05	3.54e-04	-0.16	2.09e-04	-3.36e-04	0.0
478	3	-3.48e-05	4.78e-04	-1.22	-3.99e-04	-2.32e-03	0.0
479	1	0.0	0.0	0.0	-5.26e-05	3.56e-04	0.0
479	2	0.0	0.0	0.0	3.53e-05	4.37e-04	0.0
479	3	0.0	0.0	-1.36e-06	-5.89e-05	2.78e-03	0.0
480	1	0.0	0.0	0.0	-5.26e-05	-3.56e-04	0.0
480	2	-7.25e-06	4.38e-04	0.0	3.53e-05	-4.37e-04	0.0
480	3	-9.79e-06	5.92e-04	-1.36e-06	-5.89e-05	-2.78e-03	0.0
481	1	0.0	0.0	-0.31	-3.97e-04	1.95e-04	0.0
481	2	-3.42e-05	1.26e-04	-0.26	2.69e-04	1.93e-04	0.0
481	3	-4.62e-05	1.71e-04	-2.00	-4.19e-04	-1.38e-03	0.0
482	1	0.0	0.0	-0.19	-1.88e-04	-1.99e-04	0.0
482	2	9.67e-06	3.10e-04	-0.32	3.90e-04	-3.37e-04	0.0
482	3	1.31e-05	4.19e-04	-1.70	1.60e-04	-1.80e-03	0.0
483	1	0.0	0.0	-0.32	-4.02e-04	1.71e-04	0.0
483	2	-3.42e-05	1.36e-04	-0.27	2.75e-04	1.73e-04	0.0
483	3	-4.62e-05	1.83e-04	-2.07	-4.19e-04	1.23e-03	0.0
484	1	0.0	0.0	-0.34	-4.19e-04	-2.63e-05	0.0
484	2	-2.58e-05	2.18e-04	-0.32	3.05e-04	-2.36e-05	0.0
484	3	-3.48e-05	2.95e-04	-2.30	-4.09e-04	-1.69e-04	0.0
485	1	0.0	0.0	-0.34	-4.19e-04	-5.25e-05	0.0
485	2	-2.58e-05	2.27e-04	-0.32	3.05e-04	-4.71e-05	0.0
485	3	-3.48e-05	3.07e-04	-2.28	-4.09e-04	-3.38e-04	0.0
486	1	0.0	0.0	-0.33	-4.17e-04	-7.69e-05	0.0
486	2	-2.58e-05	2.36e-04	-0.31	3.07e-04	-7.09e-05	0.0
486	3	-3.48e-05	3.19e-04	-2.26	-4.02e-04	-5.03e-04	0.0
487	1	0.0	0.0	-0.33	-4.15e-04	-9.45e-05	0.0
487	2	-2.58e-05	2.46e-04	-0.31	3.10e-04	-9.54e-05	0.0
487	3	-3.48e-05	3.32e-04	-2.23	-3.95e-04	-6.55e-04	0.0
488	1	0.0	0.0	-0.32	-4.12e-04	-1.05e-04	0.0
488	2	-2.58e-05	2.54e-04	-0.30	3.12e-04	-1.21e-04	0.0
488	3	-3.48e-05	3.44e-04	-2.20	-3.88e-04	-7.92e-04	0.0
489	1	0.0	0.0	-0.32	-4.11e-04	-1.23e-04	0.0
489	2	-2.58e-05	2.63e-04	-0.30	2.99e-04	-1.40e-04	0.0
489	3	-3.48e-05	3.55e-04	-2.15	-4.04e-04	-9.33e-04	0.0
490	1	0.0	0.0	-0.22	-3.51e-04	-3.92e-04	0.0
490	2	-2.58e-05	3.35e-04	-0.19	2.30e-04	-3.20e-04	0.0
490	3	-3.48e-05	4.53e-04	-1.44	-3.90e-04	-2.15e-03	0.0
491	1	0.0	0.0	-0.29	-3.86e-04	-2.41e-04	0.0
491	2	-3.42e-05	3.03e-04	-0.24	2.56e-04	-2.32e-04	0.0
491	3	-4.62e-05	4.09e-04	-1.85	-4.18e-04	-1.67e-03	0.0
492	1	0.0	0.0	-0.31	-4.06e-04	-1.44e-04	0.0
492	2	-2.58e-05	2.71e-04	-0.29	2.91e-04	-1.61e-04	0.0
492	3	-3.48e-05	3.66e-04	-2.10	-4.06e-04	-1.08e-03	0.0
493	1	0.0	0.0	-0.30	-4.01e-04	-1.66e-04	0.0
493	2	-2.58e-05	2.79e-04	-0.28	2.83e-04	-1.82e-04	0.0
493	3	-3.48e-05	3.76e-04	-2.05	-4.08e-04	-1.23e-03	0.0
494	1	0.0	0.0	-0.29	-3.96e-04	-1.89e-04	0.0
494	2	-2.58e-05	2.87e-04	-0.27	2.74e-04	-2.01e-04	0.0
494	3	-3.48e-05	3.87e-04	-1.98	-4.10e-04	-1.38e-03	0.0
495	1	0.0	0.0	-0.28	-3.90e-04	-2.14e-04	0.0
495	2	-2.58e-05	2.95e-04	-0.26	2.66e-04	-2.19e-04	0.0
495	3	-3.48e-05	3.98e-04	-1.91	-4.12e-04	-1.53e-03	0.0
496	1	0.0	0.0	-0.27	-3.84e-04	-2.36e-04	0.0
496	2	-2.58e-05	3.03e-04	-0.25	2.59e-04	-2.39e-04	0.0
496	3	-3.48e-05	4.09e-04	-1.83	-4.10e-04	-1.67e-03	0.0
497	1	0.0	0.0	-0.26	-3.77e-04	-2.55e-04	0.0



497	2	-2.58e-05	3.11e-04	-0.24	2.51e-04	-2.59e-04	0.0
497	3	-3.48e-05	4.20e-04	-1.74	-4.08e-04	-1.80e-03	0.0
498	1	0.0	0.0	-0.25	-3.70e-04	-2.73e-04	0.0
498	2	-2.58e-05	3.19e-04	-0.22	2.44e-04	-2.78e-04	0.0
498	3	-3.48e-05	4.31e-04	-1.65	-4.06e-04	-1.93e-03	0.0
499	1	0.0	0.0	-0.18	-1.81e-04	-2.13e-04	0.0
499	2	9.67e-06	3.18e-04	-0.30	3.70e-04	-3.60e-04	0.0
499	3	1.31e-05	4.29e-04	-1.61	1.47e-04	-1.93e-03	0.0
500	1	0.0	0.0	-0.10	-1.19e-04	-2.74e-04	0.0
500	2	9.67e-06	3.72e-04	-0.17	2.38e-04	-4.66e-04	0.0
500	3	1.31e-05	5.02e-04	-0.94	9.10e-05	-2.50e-03	0.0
501	1	0.0	0.0	-0.33	-4.07e-04	1.49e-04	0.0
501	2	-3.42e-05	1.45e-04	-0.27	2.81e-04	1.54e-04	0.0
501	3	-4.62e-05	1.96e-04	-2.12	-4.20e-04	1.08e-03	0.0
502	1	0.0	0.0	-0.09	-1.08e-04	-2.83e-04	0.0
502	2	9.67e-06	3.82e-04	-0.15	2.17e-04	-4.74e-04	0.0
502	3	1.31e-05	5.16e-04	-0.81	8.28e-05	-2.57e-03	0.0
503	1	0.0	0.0	-0.35	-4.18e-04	7.27e-05	0.0
503	2	-3.42e-05	1.81e-04	-0.30	2.95e-04	7.08e-05	0.0
503	3	-4.62e-05	2.45e-04	-2.28	-4.19e-04	4.95e-04	0.0
504	1	0.0	0.0	-0.14	2.68e-05	-1.73e-04	0.0
504	2	2.04e-04	3.18e-04	-0.48	3.32e-04	-5.99e-04	0.0
504	3	2.76e-04	4.29e-04	-1.79	4.89e-04	-2.17e-03	0.0
505	1	0.0	0.0	-0.16	2.93e-05	-1.50e-04	0.0
505	2	2.01e-04	3.03e-04	-0.54	3.67e-04	-5.30e-04	0.0
505	3	2.72e-04	4.09e-04	-2.00	5.40e-04	-1.90e-03	0.0
506	1	0.0	0.0	-0.14	2.55e-05	-1.83e-04	0.0
506	2	2.06e-04	3.27e-04	-0.45	3.14e-04	-6.30e-04	0.0
506	3	2.78e-04	4.41e-04	-1.68	4.63e-04	-2.29e-03	0.0
507	1	0.0	0.0	-0.01	-1.22e-05	-2.47e-04	0.0
507	2	9.33e-05	4.32e-04	-0.03	1.12e-04	-7.99e-04	0.0
507	3	1.26e-04	5.83e-04	-0.14	1.16e-04	-3.04e-03	1.21e-06
508	1	0.0	0.0	-0.12	2.23e-05	-2.03e-04	0.0
508	2	2.08e-04	3.47e-04	-0.39	2.72e-04	-6.86e-04	0.0
508	3	2.80e-04	4.68e-04	-1.44	4.01e-04	-2.52e-03	0.0
509	1	0.0	0.0	-0.11	2.04e-05	-2.11e-04	0.0
509	2	2.08e-04	3.56e-04	-0.35	2.47e-04	-7.10e-04	0.0
509	3	2.81e-04	4.81e-04	-1.31	3.65e-04	-2.62e-03	0.0
510	1	0.0	0.0	-0.10	1.85e-05	-2.19e-04	0.0
510	2	2.09e-04	3.64e-04	-0.31	2.23e-04	-7.32e-04	0.0
510	3	2.82e-04	4.92e-04	-1.18	3.28e-04	-2.71e-03	0.0
511	1	0.0	0.0	-0.08	1.66e-05	-2.26e-04	0.0
511	2	2.09e-04	3.72e-04	-0.28	1.98e-04	-7.51e-04	0.0
511	3	2.83e-04	5.03e-04	-1.04	2.92e-04	-2.79e-03	0.0
512	1	0.0	0.0	-0.07	1.48e-05	-2.32e-04	0.0
512	2	2.10e-04	3.80e-04	-0.24	1.73e-04	-7.68e-04	0.0
512	3	2.83e-04	5.13e-04	-0.90	2.56e-04	-2.86e-03	0.0
513	1	0.0	0.0	-0.06	1.29e-05	-2.37e-04	0.0
513	2	2.11e-04	3.88e-04	-0.20	1.48e-04	-7.82e-04	0.0
513	3	2.84e-04	5.24e-04	-0.76	2.20e-04	-2.93e-03	0.0
514	1	0.0	0.0	-0.05	1.10e-05	-2.41e-04	0.0
514	2	2.11e-04	3.97e-04	-0.16	1.24e-04	-7.94e-04	0.0
514	3	2.85e-04	5.36e-04	-0.61	1.83e-04	-2.98e-03	0.0
515	1	0.0	0.0	-0.20	-3.92e-05	0.0	0.0
515	2	9.33e-05	2.07e-04	-0.64	6.24e-04	0.0	0.0
515	3	1.26e-04	2.80e-04	-2.47	7.58e-04	0.0	0.0
516	1	0.0	0.0	-0.20	3.69e-05	0.0	0.0
516	2	1.78e-04	2.12e-04	-0.70	4.74e-04	0.0	0.0
516	3	2.41e-04	2.87e-04	-2.54	6.95e-04	0.0	0.0
517	1	0.0	0.0	-0.20	3.69e-05	-1.44e-05	0.0
517	2	1.81e-04	2.20e-04	-0.69	4.74e-04	-5.60e-05	0.0
517	3	2.45e-04	2.97e-04	-2.54	6.95e-04	-1.89e-04	0.0
518	1	0.0	0.0	-0.01	5.27e-06	2.49e-04	0.0
518	2	1.49e-05	7.17e-06	-0.04	4.95e-05	8.14e-04	0.0
518	3	2.02e-05	9.67e-06	-0.15	7.47e-05	3.07e-03	0.0
519	1	0.0	0.0	-0.13	2.42e-05	1.93e-04	0.0
519	2	1.09e-04	6.92e-05	-0.42	2.97e-04	6.59e-04	0.0
519	3	1.47e-04	9.34e-05	-1.56	4.37e-04	2.41e-03	0.0
520	1	0.0	0.0	-0.19	3.69e-05	7.20e-05	0.0
520	2	1.64e-04	1.66e-04	-0.66	4.74e-04	2.70e-04	0.0
520	3	2.21e-04	2.24e-04	-2.43	6.95e-04	9.28e-04	0.0
521	1	0.0	0.0	-0.20	1.10e-04	-7.53e-05	0.0

521	2	3.82e-04	2.55e-04	-0.72	3.37e-04	-3.57e-04	0.0
521	3	5.16e-04	3.45e-04	-2.52	6.43e-04	-1.05e-03	1.10e-06
522	1	0.0	0.0	-0.02	3.25e-05	-2.49e-04	0.0
522	2	3.82e-04	4.32e-04	-0.05	7.72e-05	-8.30e-04	1.33e-06
522	3	5.16e-04	5.83e-04	-0.17	1.70e-04	-3.08e-03	1.79e-06
523	1	0.0	0.0	-0.15	2.80e-05	-1.62e-04	0.0
523	2	2.03e-04	3.10e-04	-0.51	3.50e-04	-5.66e-04	0.0
523	3	2.74e-04	4.19e-04	-1.90	5.14e-04	-2.03e-03	0.0
524	1	0.0	0.0	-0.13	7.35e-05	-2.02e-04	0.0
524	2	3.82e-04	3.37e-04	-0.45	1.98e-04	-6.90e-04	0.0
524	3	5.16e-04	4.55e-04	-1.62	3.94e-04	-2.47e-03	1.31e-06
525	1	0.0	0.0	-0.02	3.25e-05	2.49e-04	0.0
525	2	3.82e-04	7.16e-06	-0.05	7.72e-05	8.30e-04	2.34e-06
525	3	5.16e-04	9.66e-06	-0.17	1.70e-04	3.08e-03	3.16e-06
526	1	0.0	0.0	-0.19	3.69e-05	-7.20e-05	0.0
526	2	1.93e-04	2.55e-04	-0.66	4.74e-04	-2.70e-04	0.0
526	3	2.61e-04	3.45e-04	-2.43	6.95e-04	-9.28e-04	0.0
527	1	0.0	0.0	-0.13	2.42e-05	-1.93e-04	0.0
527	2	2.07e-04	3.37e-04	-0.42	2.97e-04	-6.59e-04	0.0
527	3	2.79e-04	4.55e-04	-1.56	4.37e-04	-2.41e-03	0.0
528	1	0.0	0.0	-0.13	7.35e-05	2.02e-04	0.0
528	2	3.82e-04	6.92e-05	-0.45	1.98e-04	6.90e-04	1.28e-06
528	3	5.16e-04	9.34e-05	-1.62	3.94e-04	2.47e-03	1.73e-06
529	1	0.0	0.0	-0.20	1.10e-04	7.53e-05	0.0
529	2	3.82e-04	1.66e-04	-0.72	3.37e-04	3.57e-04	0.0
529	3	5.16e-04	2.24e-04	-2.52	6.43e-04	1.05e-03	1.14e-06
530	1	0.0	0.0	-0.01	5.27e-06	-2.49e-04	0.0
530	2	2.13e-04	4.32e-04	-0.04	4.95e-05	-8.14e-04	0.0
530	3	2.87e-04	5.83e-04	-0.15	7.47e-05	-3.07e-03	0.0
531	1	0.0	0.0	-0.21	1.27e-04	0.0	0.0
531	2	3.82e-04	2.06e-04	-0.78	2.50e-04	0.0	0.0
531	3	5.16e-04	2.78e-04	-2.68	5.54e-04	0.0	0.0
532	1	0.0	0.0	-0.07	-9.72e-05	-2.92e-04	0.0
532	2	9.67e-06	3.92e-04	-0.13	1.95e-04	-4.81e-04	0.0
532	3	1.31e-05	5.29e-04	-0.68	7.46e-05	-2.63e-03	0.0
533	1	0.0	0.0	-0.03	3.65e-05	2.49e-04	0.0
533	2	3.82e-04	5.85e-05	-0.09	7.93e-05	8.39e-04	0.0
533	3	5.16e-04	7.90e-05	-0.32	1.77e-04	3.09e-03	0.0
534	1	0.0	0.0	-0.04	4.06e-05	2.49e-04	0.0
534	2	3.82e-04	3.32e-05	-0.13	8.15e-05	8.46e-04	0.0
534	3	5.16e-04	4.48e-05	-0.48	1.84e-04	3.09e-03	0.0
535	1	0.0	0.0	-0.05	4.47e-05	2.50e-04	0.0
535	2	3.82e-04	1.33e-05	-0.18	8.36e-05	8.51e-04	0.0
535	3	5.16e-04	1.79e-05	-0.63	1.91e-04	3.07e-03	0.0
536	1	0.0	0.0	-0.06	4.96e-05	2.45e-04	0.0
536	2	3.82e-04	2.00e-05	-0.22	9.50e-05	8.41e-04	0.0
536	3	5.16e-04	2.69e-05	-0.79	2.15e-04	3.02e-03	0.0
537	1	0.0	0.0	-0.08	5.46e-05	2.40e-04	0.0
537	2	3.82e-04	2.25e-05	-0.26	1.06e-04	8.27e-04	0.0
537	3	5.16e-04	3.03e-05	-0.94	2.38e-04	2.96e-03	0.0
538	1	0.0	0.0	-0.09	5.95e-05	2.34e-04	0.0
538	2	3.82e-04	2.52e-05	-0.30	1.18e-04	8.10e-04	0.0
538	3	5.16e-04	3.40e-05	-1.08	2.61e-04	2.88e-03	0.0
539	1	0.0	0.0	-0.10	6.45e-05	2.29e-04	0.0
539	2	3.82e-04	3.25e-05	-0.34	1.29e-04	7.88e-04	0.0
539	3	5.16e-04	4.39e-05	-1.22	2.85e-04	2.80e-03	0.0
540	1	0.0	0.0	-0.11	6.75e-05	2.22e-04	0.0
540	2	3.82e-04	3.27e-05	-0.38	1.52e-04	7.59e-04	0.0
540	3	5.16e-04	4.42e-05	-1.36	3.21e-04	2.70e-03	0.0
541	1	0.0	0.0	-0.12	7.05e-05	2.13e-04	0.0
541	2	3.82e-04	3.36e-05	-0.42	1.75e-04	7.26e-04	0.0
541	3	5.16e-04	4.54e-05	-1.49	3.58e-04	2.59e-03	0.0
542	1	0.0	0.0	-0.17	-3.28e-04	-3.60e-04	0.0
542	2	-3.42e-05	3.72e-04	-0.12	1.91e-04	-3.49e-04	0.0
542	3	-4.62e-05	5.03e-04	-1.00	-4.10e-04	-2.50e-03	0.0
543	1	0.0	0.0	-0.14	8.49e-05	1.94e-04	0.0
543	2	3.82e-04	1.02e-04	-0.49	1.84e-04	6.64e-04	0.0
543	3	5.16e-04	1.38e-04	-1.74	3.94e-04	2.36e-03	0.0
544	1	0.0	0.0	-0.15	9.02e-05	1.82e-04	0.0
544	2	3.82e-04	1.10e-04	-0.52	1.90e-04	6.29e-04	0.0
544	3	5.16e-04	1.49e-04	-1.85	4.10e-04	2.23e-03	0.0
545	1	0.0	0.0	-0.16	9.56e-05	1.69e-04	0.0

545	2	3.82e-04	1.13e-04	-0.55	1.95e-04	5.96e-04	0.0
545	3	5.16e-04	1.52e-04	-1.96	4.26e-04	2.09e-03	0.0
546	1	0.0	0.0	-0.17	1.01e-04	1.57e-04	0.0
546	2	3.82e-04	1.15e-04	-0.58	2.00e-04	5.64e-04	0.0
546	3	5.16e-04	1.56e-04	-2.06	4.42e-04	1.95e-03	0.0
547	1	0.0	0.0	-0.18	1.06e-04	1.45e-04	0.0
547	2	3.82e-04	1.23e-04	-0.60	2.05e-04	5.32e-04	0.0
547	3	5.16e-04	1.66e-04	-2.16	4.59e-04	1.81e-03	0.0
548	1	0.0	0.0	-0.18	1.09e-04	1.31e-04	0.0
548	2	3.82e-04	1.31e-04	-0.63	2.23e-04	4.98e-04	0.0
548	3	5.16e-04	1.76e-04	-2.25	4.87e-04	1.67e-03	0.0
549	1	0.0	0.0	-0.20	1.15e-04	1.04e-04	0.0
549	2	3.82e-04	1.36e-04	-0.68	2.58e-04	4.29e-04	0.0
549	3	5.16e-04	1.84e-04	-2.40	5.44e-04	1.36e-03	0.0
550	1	0.0	0.0	-0.20	1.17e-04	9.07e-05	0.0
550	2	3.82e-04	1.44e-04	-0.70	2.76e-04	3.94e-04	0.0
550	3	5.16e-04	1.94e-04	-2.46	5.73e-04	1.21e-03	0.0
551	1	0.0	0.0	-0.04	9.06e-06	-2.44e-04	0.0
551	2	2.12e-04	4.07e-04	-0.12	9.89e-05	-8.03e-04	0.0
551	3	2.86e-04	5.50e-04	-0.46	1.47e-04	-3.02e-03	0.0
552	1	0.0	0.0	-0.02	7.17e-06	-2.47e-04	0.0
552	2	2.12e-04	4.19e-04	-0.08	7.42e-05	-8.10e-04	0.0
552	3	2.87e-04	5.65e-04	-0.31	1.11e-04	-3.05e-03	0.0
553	1	0.0	0.0	-0.16	-3.22e-04	-3.52e-04	0.0
553	2	-2.58e-05	3.72e-04	-0.13	1.90e-04	-3.57e-04	0.0
553	3	-3.48e-05	5.02e-04	-0.98	-4.02e-04	-2.50e-03	0.0
554	1	0.0	0.0	-0.04	-8.07e-05	-3.25e-04	0.0
554	2	9.67e-06	4.11e-04	-0.08	1.55e-04	-4.62e-04	0.0
554	3	1.31e-05	5.54e-04	-0.41	5.49e-05	-2.72e-03	0.0
555	1	0.0	0.0	-0.03	-7.50e-05	-3.42e-04	0.0
555	2	9.67e-06	4.20e-04	-0.06	1.37e-04	-4.46e-04	0.0
555	3	1.31e-05	5.67e-04	-0.27	4.34e-05	-2.75e-03	0.0
556	1	0.0	0.0	-0.01	-1.22e-05	2.47e-04	0.0
556	2	9.32e-05	7.17e-06	-0.03	1.12e-04	7.99e-04	0.0
556	3	1.26e-04	9.68e-06	-0.14	1.16e-04	3.04e-03	0.0
557	1	0.0	0.0	-0.03	-1.30e-05	2.45e-04	0.0
557	2	9.32e-05	-5.92e-06	-0.07	1.39e-04	7.83e-04	0.0
557	3	1.26e-04	-8.00e-06	-0.30	1.53e-04	3.01e-03	0.0
558	1	0.0	0.0	-0.04	-1.38e-05	2.43e-04	0.0
558	2	9.32e-05	1.29e-06	-0.11	1.65e-04	7.55e-04	0.0
558	3	1.26e-04	1.75e-06	-0.44	1.89e-04	2.95e-03	0.0
559	1	0.0	0.0	-0.05	-1.46e-05	2.39e-04	0.0
559	2	9.32e-05	1.33e-05	-0.15	1.92e-04	7.14e-04	0.0
559	3	1.26e-04	1.79e-05	-0.59	2.26e-04	2.87e-03	0.0
560	1	0.0	0.0	-0.06	-1.58e-05	2.34e-04	0.0
560	2	9.32e-05	2.09e-05	-0.18	2.18e-04	7.02e-04	0.0
560	3	1.26e-04	2.82e-05	-0.73	2.59e-04	2.82e-03	0.0
561	1	0.0	0.0	-0.07	-1.71e-05	2.29e-04	0.0
561	2	9.32e-05	2.66e-05	-0.22	2.44e-04	6.87e-04	0.0
561	3	1.26e-04	3.60e-05	-0.87	2.92e-04	2.75e-03	0.0
562	1	0.0	0.0	-0.08	-1.83e-05	2.23e-04	0.0
562	2	9.32e-05	3.23e-05	-0.25	2.70e-04	6.68e-04	0.0
562	3	1.26e-04	4.36e-05	-1.01	3.24e-04	2.68e-03	0.0
563	1	0.0	0.0	-0.10	-1.96e-05	2.17e-04	0.0
563	2	9.32e-05	3.98e-05	-0.28	2.96e-04	6.46e-04	0.0
563	3	1.26e-04	5.37e-05	-1.14	3.57e-04	2.59e-03	0.0
564	1	0.0	0.0	-0.11	-1.92e-05	2.10e-04	0.0
564	2	9.32e-05	4.92e-05	-0.32	3.22e-04	6.28e-04	0.0
564	3	1.26e-04	6.64e-05	-1.27	3.91e-04	2.51e-03	0.0
565	1	0.0	0.0	-0.12	-1.88e-05	2.03e-04	0.0
565	2	9.32e-05	5.92e-05	-0.35	3.47e-04	6.12e-04	0.0
565	3	1.26e-04	7.99e-05	-1.39	4.25e-04	2.42e-03	0.0
566	1	0.0	0.0	-0.13	-1.84e-05	1.94e-04	0.0
566	2	9.32e-05	6.92e-05	-0.38	3.72e-04	5.96e-04	0.0
566	3	1.26e-04	9.34e-05	-1.51	4.58e-04	2.33e-03	0.0
567	1	0.0	0.0	-0.14	-2.50e-05	1.84e-04	0.0
567	2	9.32e-05	8.03e-05	-0.41	4.02e-04	5.50e-04	0.0
567	3	1.26e-04	1.08e-04	-1.62	4.88e-04	2.19e-03	0.0
568	1	0.0	0.0	-0.14	-2.71e-05	1.73e-04	0.0
568	2	9.32e-05	8.92e-05	-0.43	4.24e-04	5.25e-04	0.0
568	3	1.26e-04	1.20e-04	-1.73	5.13e-04	2.07e-03	0.0
569	1	0.0	0.0	-0.15	-2.92e-05	1.61e-04	0.0

569	2	9.32e-05	9.80e-05	-0.46	4.46e-04	4.97e-04	0.0
569	3	1.26e-04	1.32e-04	-1.83	5.38e-04	1.94e-03	0.0
570	1	0.0	0.0	-0.16	-3.13e-05	1.49e-04	0.0
570	2	9.32e-05	1.07e-04	-0.48	4.67e-04	4.67e-04	0.0
570	3	1.26e-04	1.44e-04	-1.92	5.63e-04	1.81e-03	0.0
571	1	0.0	0.0	-0.17	-3.34e-05	1.37e-04	0.0
571	2	9.32e-05	1.16e-04	-0.50	4.89e-04	4.33e-04	0.0
571	3	1.26e-04	1.56e-04	-2.01	5.89e-04	1.67e-03	0.0
572	1	0.0	0.0	-0.17	-3.36e-05	1.25e-04	0.0
572	2	9.32e-05	1.24e-04	-0.53	5.08e-04	4.07e-04	0.0
572	3	1.26e-04	1.68e-04	-2.09	6.14e-04	1.53e-03	0.0
573	1	0.0	0.0	-0.19	-3.39e-05	9.91e-05	0.0
573	2	9.33e-05	1.42e-04	-0.56	5.47e-04	3.49e-04	0.0
573	3	1.26e-04	1.91e-04	-2.23	6.64e-04	1.25e-03	0.0
574	1	0.0	0.0	-0.19	-3.41e-05	8.61e-05	0.0
574	2	9.33e-05	1.50e-04	-0.58	5.66e-04	3.18e-04	0.0
574	3	1.26e-04	2.03e-04	-2.29	6.89e-04	1.10e-03	0.0
575	1	0.0	0.0	-0.19	-2.67e-05	7.22e-05	0.0
575	2	9.33e-05	1.66e-04	-0.60	5.67e-04	2.94e-04	0.0
575	3	1.26e-04	2.24e-04	-2.34	7.02e-04	9.62e-04	0.0
576	1	0.0	0.0	-0.20	-3.09e-05	5.85e-05	0.0
576	2	9.33e-05	1.82e-04	-0.61	5.81e-04	2.67e-04	0.0
576	3	1.26e-04	2.46e-04	-2.38	7.14e-04	8.18e-04	0.0
577	1	0.0	0.0	-0.21	1.16e-04	6.22e-05	0.0
577	2	3.82e-04	1.79e-04	-0.73	3.13e-04	3.68e-04	0.0
577	3	5.16e-04	2.41e-04	-2.57	6.20e-04	9.59e-04	0.0
578	1	0.0	0.0	-0.10	6.45e-05	-2.29e-04	0.0
578	2	3.82e-04	3.86e-04	-0.34	1.29e-04	-7.88e-04	0.0
578	3	5.16e-04	5.21e-04	-1.22	2.85e-04	-2.80e-03	0.0
579	1	0.0	0.0	-0.10	-1.96e-05	-2.17e-04	0.0
579	2	9.33e-05	3.73e-04	-0.28	2.96e-04	-6.46e-04	0.0
579	3	1.26e-04	5.04e-04	-1.14	3.57e-04	-2.59e-03	0.0
580	1	0.0	0.0	-0.21	1.21e-04	4.76e-05	0.0
580	2	3.82e-04	1.60e-04	-0.75	2.88e-04	3.35e-04	0.0
580	3	5.16e-04	2.16e-04	-2.61	5.97e-04	8.03e-04	0.0
581	1	0.0	0.0	-0.21	1.27e-04	3.15e-05	0.0
581	2	3.82e-04	1.52e-04	-0.77	2.64e-04	2.58e-04	0.0
581	3	5.16e-04	2.06e-04	-2.65	5.74e-04	5.83e-04	0.0
582	1	0.0	0.0	-0.21	1.27e-04	1.58e-05	0.0
582	2	3.82e-04	1.74e-04	-0.78	2.57e-04	1.44e-04	0.0
582	3	5.16e-04	2.34e-04	-2.67	5.64e-04	3.12e-04	0.0
583	1	0.0	0.0	-0.19	1.12e-04	1.17e-04	0.0
583	2	3.82e-04	1.33e-04	-0.65	2.41e-04	4.64e-04	0.0
583	3	5.16e-04	1.80e-04	-2.32	5.16e-04	1.52e-03	0.0
584	1	0.0	0.0	-0.14	8.49e-05	-1.94e-04	0.0
584	2	3.82e-04	3.08e-04	-0.49	1.84e-04	-6.64e-04	0.0
584	3	5.16e-04	4.15e-04	-1.74	3.94e-04	-2.36e-03	0.0
585	1	0.0	0.0	-0.12	7.05e-05	-2.13e-04	0.0
585	2	3.82e-04	3.68e-04	-0.42	1.75e-04	-7.26e-04	0.0
585	3	5.16e-04	4.97e-04	-1.49	3.58e-04	-2.59e-03	0.0
586	1	0.0	0.0	-0.11	6.75e-05	-2.22e-04	0.0
586	2	3.82e-04	3.79e-04	-0.38	1.52e-04	-7.59e-04	0.0
586	3	5.16e-04	5.11e-04	-1.36	3.21e-04	-2.70e-03	0.0
587	1	0.0	0.0	-0.20	-3.50e-05	4.42e-05	0.0
587	2	9.33e-05	1.91e-04	-0.62	5.95e-04	2.29e-04	0.0
587	3	1.26e-04	2.58e-04	-2.42	7.26e-04	6.55e-04	0.0
588	1	0.0	0.0	-0.20	-3.92e-05	2.94e-05	0.0
588	2	9.33e-05	1.99e-04	-0.63	6.09e-04	1.78e-04	0.0
588	3	1.26e-04	2.69e-04	-2.45	7.38e-04	4.72e-04	0.0
589	1	0.0	0.0	-0.20	-3.92e-05	1.47e-05	0.0
589	2	9.33e-05	2.05e-04	-0.64	6.17e-04	1.04e-04	0.0
589	3	1.26e-04	2.77e-04	-2.47	7.48e-04	2.56e-04	0.0
590	1	0.0	0.0	-0.18	-3.37e-05	1.12e-04	0.0
590	2	9.33e-05	1.33e-04	-0.54	5.28e-04	3.79e-04	0.0
590	3	1.26e-04	1.79e-04	-2.16	6.39e-04	1.39e-03	0.0
591	1	0.0	0.0	-0.21	1.27e-04	-1.58e-05	0.0
591	2	3.82e-04	2.38e-04	-0.78	2.57e-04	-1.44e-04	0.0
591	3	5.16e-04	3.21e-04	-2.67	5.64e-04	-3.12e-04	0.0
592	1	0.0	0.0	-0.21	1.27e-04	-3.15e-05	0.0
592	2	3.82e-04	2.59e-04	-0.77	2.64e-04	-2.58e-04	0.0
592	3	5.16e-04	3.49e-04	-2.65	5.74e-04	-5.83e-04	0.0
593	1	0.0	0.0	-0.21	1.21e-04	-4.76e-05	0.0

593	2	3.82e-04	2.54e-04	-0.75	2.88e-04	-3.35e-04	0.0
593	3	5.16e-04	3.43e-04	-2.61	5.97e-04	-8.03e-04	0.0
594	1	0.0	0.0	-0.21	1.16e-04	-6.22e-05	0.0
594	2	3.82e-04	2.41e-04	-0.73	3.13e-04	-3.68e-04	0.0
594	3	5.16e-04	3.25e-04	-2.57	6.20e-04	-9.59e-04	0.0
595	1	0.0	0.0	-0.34	-4.14e-04	-1.14e-04	0.0
595	2	-3.42e-05	2.54e-04	-0.29	2.90e-04	-1.15e-04	0.0
595	3	-4.62e-05	3.43e-04	-2.22	-4.20e-04	-8.00e-04	0.0
596	1	0.0	0.0	-0.20	1.17e-04	-9.07e-05	0.0
596	2	3.82e-04	2.79e-04	-0.70	2.76e-04	-3.94e-04	0.0
596	3	5.16e-04	3.77e-04	-2.46	5.73e-04	-1.21e-03	0.0
597	1	0.0	0.0	-0.27	-3.75e-04	-2.80e-04	0.0
597	2	-3.42e-05	3.19e-04	-0.21	2.41e-04	-2.70e-04	0.0
597	3	-4.62e-05	4.31e-04	-1.67	-4.19e-04	-1.93e-03	0.0
598	1	0.0	0.0	-0.36	-4.19e-04	2.66e-05	0.0
598	2	-3.42e-05	1.99e-04	-0.30	2.98e-04	2.37e-05	0.0
598	3	-4.62e-05	2.69e-04	-2.32	-4.18e-04	1.69e-04	0.0
599	1	0.0	0.0	-0.20	1.15e-04	-1.04e-04	0.0
599	2	3.82e-04	2.86e-04	-0.68	2.58e-04	-4.29e-04	0.0
599	3	5.16e-04	3.86e-04	-2.40	5.44e-04	-1.36e-03	0.0
600	1	0.0	0.0	-0.13	-3.11e-04	-3.89e-04	0.0
600	2	-3.42e-05	3.92e-04	-0.08	1.74e-04	-3.67e-04	0.0
600	3	-4.62e-05	5.29e-04	-0.74	-4.06e-04	-2.65e-03	0.0
601	1	0.0	0.0	-0.22	-3.52e-04	3.14e-04	0.0
601	2	-3.42e-05	6.64e-05	-0.17	2.16e-04	3.18e-04	0.0
601	3	-4.62e-05	8.97e-05	-1.36	-4.15e-04	2.24e-03	0.0
602	1	0.0	0.0	-0.14	-2.50e-05	-1.84e-04	0.0
602	2	9.33e-05	3.18e-04	-0.41	4.02e-04	-5.50e-04	0.0
602	3	1.26e-04	4.30e-04	-1.62	4.88e-04	-2.19e-03	0.0
603	1	0.0	0.0	-0.19	1.12e-04	-1.17e-04	0.0
603	2	3.82e-04	2.86e-04	-0.65	2.41e-04	-4.64e-04	0.0
603	3	5.16e-04	3.87e-04	-2.32	5.16e-04	-1.52e-03	0.0
604	1	0.0	0.0	-0.18	1.09e-04	-1.31e-04	0.0
604	2	3.82e-04	2.87e-04	-0.63	2.23e-04	-4.98e-04	0.0
604	3	5.16e-04	3.87e-04	-2.25	4.87e-04	-1.67e-03	0.0
605	1	0.0	0.0	-0.18	1.06e-04	-1.45e-04	0.0
605	2	3.82e-04	2.93e-04	-0.60	2.05e-04	-5.32e-04	0.0
605	3	5.16e-04	3.96e-04	-2.16	4.59e-04	-1.81e-03	0.0
606	1	0.0	0.0	-0.17	1.01e-04	-1.57e-04	0.0
606	2	3.82e-04	3.00e-04	-0.58	2.00e-04	-5.64e-04	0.0
606	3	5.16e-04	4.05e-04	-2.06	4.42e-04	-1.95e-03	0.0
607	1	0.0	0.0	-0.24	-3.61e-04	3.01e-04	0.0
607	2	-3.42e-05	7.30e-05	-0.18	2.25e-04	3.05e-04	0.0
607	3	-4.62e-05	9.86e-05	-1.46	-4.17e-04	2.14e-03	0.0
608	1	0.0	0.0	-0.05	4.47e-05	-2.50e-04	0.0
608	2	3.82e-04	3.55e-04	-0.18	8.36e-05	-8.51e-04	0.0
608	3	5.16e-04	4.79e-04	-0.63	1.91e-04	-3.07e-03	0.0
609	1	0.0	0.0	-0.12	-1.88e-05	-2.03e-04	0.0
609	2	9.33e-05	3.58e-04	-0.35	3.47e-04	-6.12e-04	0.0
609	3	1.26e-04	4.83e-04	-1.39	4.25e-04	-2.42e-03	0.0
610	1	0.0	0.0	-0.11	-1.92e-05	-2.10e-04	0.0
610	2	9.33e-05	3.67e-04	-0.32	3.22e-04	-6.28e-04	0.0
610	3	1.26e-04	4.95e-04	-1.27	3.91e-04	-2.51e-03	0.0
611	1	0.0	0.0	0.0	2.90e-06	2.50e-04	0.0
611	2	0.0	0.0	0.0	1.98e-05	8.15e-04	0.0
611	3	0.0	0.0	-1.43e-06	3.11e-05	3.07e-03	0.0
612	1	0.0	0.0	0.0	2.90e-06	-2.50e-04	0.0
612	2	2.13e-04	4.46e-04	0.0	1.98e-05	-8.15e-04	0.0
612	3	2.88e-04	6.02e-04	-1.43e-06	3.11e-05	-3.07e-03	0.0
613	1	0.0	0.0	-0.36	-4.19e-04	-5.09e-05	0.0
613	2	-3.42e-05	2.27e-04	-0.30	2.98e-04	-4.73e-05	0.0
613	3	-4.62e-05	3.07e-04	-2.30	-4.18e-04	-3.35e-04	0.0
614	1	0.0	0.0	-0.16	9.56e-05	-1.69e-04	0.0
614	2	3.82e-04	3.00e-04	-0.55	1.95e-04	-5.96e-04	0.0
614	3	5.16e-04	4.05e-04	-1.96	4.26e-04	-2.09e-03	0.0
615	1	0.0	0.0	-0.14	-3.13e-04	-3.66e-04	0.0
615	2	-2.58e-05	3.82e-04	-0.11	1.80e-04	-3.68e-04	0.0
615	3	-3.48e-05	5.16e-04	-0.85	-4.00e-04	-2.58e-03	0.0
616	1	0.0	0.0	-0.20	-3.92e-05	-1.47e-05	0.0
616	2	9.33e-05	2.09e-04	-0.64	6.17e-04	-1.04e-04	0.0
616	3	1.26e-04	2.83e-04	-2.47	7.48e-04	-2.56e-04	0.0
617	1	0.0	0.0	-0.20	-3.92e-05	-2.94e-05	0.0

617	2	9.33e-05	2.15e-04	-0.63	6.09e-04	-1.78e-04	0.0
617	3	1.26e-04	2.91e-04	-2.45	7.38e-04	-4.72e-04	0.0
618	1	0.0	0.0	-0.20	-3.50e-05	-4.42e-05	0.0
618	2	9.33e-05	2.23e-04	-0.62	5.95e-04	-2.29e-04	0.0
618	3	1.26e-04	3.02e-04	-2.42	7.26e-04	-6.55e-04	0.0
619	1	0.0	0.0	-0.20	-3.09e-05	-5.85e-05	0.0
619	2	9.33e-05	2.35e-04	-0.61	5.81e-04	-2.67e-04	0.0
619	3	1.26e-04	3.17e-04	-2.38	7.14e-04	-8.18e-04	0.0
620	1	0.0	0.0	-0.19	-2.67e-05	-7.22e-05	0.0
620	2	9.33e-05	2.55e-04	-0.60	5.67e-04	-2.94e-04	0.0
620	3	1.26e-04	3.45e-04	-2.34	7.02e-04	-9.62e-04	0.0
621	1	0.0	0.0	-0.19	-3.41e-05	-8.61e-05	0.0
621	2	9.33e-05	2.72e-04	-0.58	5.66e-04	-3.18e-04	0.0
621	3	1.26e-04	3.67e-04	-2.29	6.89e-04	-1.10e-03	0.0
622	1	0.0	0.0	-0.13	-1.84e-05	-1.94e-04	0.0
622	2	9.33e-05	3.37e-04	-0.38	3.72e-04	-5.96e-04	0.0
622	3	1.26e-04	4.55e-04	-1.51	4.58e-04	-3.35e-03	0.0
623	1	0.0	0.0	-0.34	-4.12e-04	-1.29e-04	0.0
623	2	-3.42e-05	2.63e-04	-0.28	2.87e-04	-1.36e-04	0.0
623	3	-4.62e-05	3.55e-04	-2.17	-4.21e-04	-9.40e-04	0.0
624	1	0.0	0.0	-0.19	-3.39e-05	-9.91e-05	0.0
624	2	9.33e-05	2.79e-04	-0.56	5.47e-04	-3.49e-04	0.0
624	3	1.26e-04	3.77e-04	-2.23	6.64e-04	-1.25e-03	0.0
625	1	0.0	0.0	-0.18	-3.37e-05	-1.12e-04	0.0
625	2	9.33e-05	2.84e-04	-0.54	5.28e-04	-3.79e-04	0.0
625	3	1.26e-04	3.83e-04	-2.16	6.39e-04	-3.39e-03	0.0
626	1	0.0	0.0	-0.17	-3.36e-05	-1.25e-04	0.0
626	2	9.33e-05	2.88e-04	-0.53	5.08e-04	-4.07e-04	0.0
626	3	1.26e-04	3.89e-04	-2.09	6.14e-04	-1.53e-03	0.0
627	1	0.0	0.0	-0.17	-3.34e-05	-1.37e-04	0.0
627	2	9.33e-05	2.95e-04	-0.50	4.89e-04	-4.33e-04	0.0
627	3	1.26e-04	3.99e-04	-2.01	5.89e-04	-1.67e-03	0.0
628	1	0.0	0.0	-0.16	-3.13e-05	-1.49e-04	0.0
628	2	9.33e-05	3.02e-04	-0.48	4.67e-04	-4.67e-04	0.0
628	3	1.26e-04	4.08e-04	-1.92	5.63e-04	-1.81e-03	0.0
629	1	0.0	0.0	-0.15	-2.92e-05	-1.61e-04	0.0
629	2	9.33e-05	3.07e-04	-0.46	4.46e-04	-4.97e-04	0.0
629	3	1.26e-04	4.14e-04	-1.83	5.38e-04	-1.94e-03	0.0
630	1	0.0	0.0	-0.14	-2.71e-05	-1.73e-04	0.0
630	2	9.33e-05	3.11e-04	-0.43	4.24e-04	-5.25e-04	0.0
630	3	1.26e-04	4.20e-04	-1.73	5.13e-04	-2.07e-03	0.0
631	1	0.0	0.0	-0.15	9.02e-05	-1.82e-04	0.0
631	2	3.82e-04	3.01e-04	-0.52	1.90e-04	-6.29e-04	0.0
631	3	5.16e-04	4.06e-04	-1.85	4.10e-04	-2.23e-03	0.0
632	1	0.0	0.0	-0.09	5.95e-05	-2.34e-04	0.0
632	2	3.82e-04	3.85e-04	-0.30	1.18e-04	-8.10e-04	0.0
632	3	5.16e-04	5.20e-04	-1.08	2.61e-04	-2.88e-03	0.0
633	1	0.0	0.0	-0.30	-3.92e-04	-2.17e-04	0.0
633	2	-3.42e-05	2.95e-04	-0.25	2.63e-04	-2.14e-04	0.0
633	3	-4.62e-05	3.98e-04	-1.93	-4.18e-04	-1.53e-03	0.0
634	1	0.0	0.0	-0.08	5.46e-05	-2.40e-04	0.0
634	2	3.82e-04	3.70e-04	-0.26	1.06e-04	-8.27e-04	0.0
634	3	5.16e-04	5.00e-04	-0.94	2.38e-04	-2.96e-03	0.0
635	1	0.0	0.0	-0.25	-3.69e-04	-2.90e-04	0.0
635	2	-3.42e-05	3.27e-04	-0.20	2.34e-04	-2.91e-04	0.0
635	3	-4.62e-05	4.42e-04	-1.57	-4.19e-04	-2.04e-03	0.0
636	1	0.0	0.0	-0.06	4.96e-05	-2.45e-04	0.0
636	2	3.82e-04	3.56e-04	-0.22	9.50e-05	-8.41e-04	0.0
636	3	5.16e-04	4.80e-04	-0.79	2.15e-04	-3.02e-03	0.0
637	1	0.0	0.0	-0.19	-3.36e-04	-3.42e-04	0.0
637	2	-3.42e-05	3.63e-04	-0.13	1.99e-04	-3.41e-04	0.0
637	3	-4.62e-05	4.90e-04	-1.12	-4.12e-04	-2.42e-03	0.0
638	1	0.0	0.0	-0.08	-1.83e-05	-2.23e-04	0.0
638	2	9.33e-05	3.78e-04	-0.25	2.70e-04	-6.68e-04	0.0
638	3	1.26e-04	5.10e-04	-1.01	3.24e-04	-2.68e-03	0.0
639	1	0.0	0.0	-0.04	4.06e-05	-2.49e-04	0.0
639	2	3.82e-04	3.65e-04	-0.13	8.15e-05	-8.46e-04	0.0
639	3	5.16e-04	4.93e-04	-0.48	1.84e-04	-3.09e-03	0.0
640	1	0.0	0.0	-0.03	3.65e-05	-2.49e-04	0.0
640	2	3.82e-04	3.85e-04	-0.09	7.93e-05	-8.39e-04	0.0
640	3	5.16e-04	5.20e-04	-0.32	1.77e-04	-3.09e-03	0.0
641	1	0.0	0.0	-0.11	-3.03e-04	-3.97e-04	0.0

641	2	-3.42e-05	4.01e-04	-0.06	1.66e-04	-3.78e-04	0.0
641	3	-4.62e-05	5.42e-04	-0.61	-4.04e-04	-2.71e-03	0.0
642	1	0.0	0.0	-0.11	-3.03e-04	3.97e-04	0.0
642	2	-3.42e-05	2.73e-05	-0.06	1.66e-04	3.78e-04	0.0
642	3	-4.62e-05	3.69e-05	-0.61	-4.04e-04	2.71e-03	0.0
643	1	0.0	0.0	-0.19	-3.36e-04	3.42e-04	0.0
643	2	-3.42e-05	5.22e-05	-0.13	1.99e-04	3.41e-04	0.0
643	3	-4.62e-05	7.05e-05	-1.12	-4.12e-04	2.42e-03	0.0
644	1	0.0	0.0	-0.25	-3.69e-04	2.90e-04	0.0
644	2	-3.42e-05	8.06e-05	-0.20	2.34e-04	2.91e-04	0.0
644	3	-4.62e-05	1.09e-04	-1.57	-4.19e-04	2.04e-03	0.0
645	1	0.0	0.0	-0.12	-3.04e-04	-3.79e-04	0.0
645	2	-2.58e-05	3.92e-04	-0.09	1.71e-04	-3.77e-04	0.0
645	3	-3.48e-05	5.29e-04	-0.72	-3.98e-04	-2.65e-03	0.0
646	1	0.0	0.0	-0.04	-1.00e-04	3.53e-04	0.0
646	2	0.0	1.16e-05	-0.04	8.13e-05	4.34e-04	0.0
646	3	-1.01e-06	1.57e-05	-0.28	-9.42e-05	2.75e-03	0.0
647	1	0.0	0.0	-0.05	-1.17e-04	3.49e-04	0.0
647	2	-1.05e-06	1.75e-05	-0.07	1.01e-04	4.30e-04	0.0
647	3	-1.42e-06	2.37e-05	-0.41	-1.00e-04	2.72e-03	0.0
648	1	0.0	0.0	-0.07	-1.71e-05	-2.29e-04	0.0
648	2	9.33e-05	3.77e-04	-0.22	2.44e-04	-6.87e-04	0.0
648	3	1.26e-04	5.09e-04	-0.87	2.92e-04	-2.75e-03	0.0
649	1	0.0	0.0	-0.07	-1.33e-04	3.43e-04	0.0
649	2	-1.35e-06	2.36e-05	-0.09	1.20e-04	4.24e-04	0.0
649	3	-1.82e-06	3.19e-05	-0.55	-1.06e-04	2.68e-03	0.0
650	1	0.0	0.0	-0.09	-1.50e-04	3.37e-04	0.0
650	2	-1.65e-06	2.98e-05	-0.11	1.39e-04	4.17e-04	0.0
650	3	-2.22e-06	4.03e-05	-0.68	-1.12e-04	2.63e-03	0.0
651	1	0.0	0.0	-0.10	-1.66e-04	3.29e-04	0.0
651	2	-1.95e-06	3.62e-05	-0.13	1.58e-04	4.09e-04	0.0
651	3	-2.63e-06	4.89e-05	-0.81	-1.17e-04	2.57e-03	0.0
652	1	0.0	0.0	-0.12	-1.83e-04	3.20e-04	0.0
652	2	-2.25e-06	4.28e-05	-0.15	1.78e-04	3.99e-04	0.0
652	3	-3.03e-06	5.78e-05	-0.94	-1.23e-04	2.51e-03	0.0
653	1	0.0	0.0	-0.14	-1.99e-04	3.10e-04	0.0
653	2	-2.54e-06	4.97e-05	-0.17	1.97e-04	3.88e-04	0.0
653	3	-3.44e-06	6.70e-05	-1.06	-1.29e-04	2.43e-03	0.0
654	1	0.0	0.0	-0.15	-2.16e-04	2.99e-04	0.0
654	2	-2.84e-06	5.68e-05	-0.19	2.16e-04	3.75e-04	0.0
654	3	-3.84e-06	7.67e-05	-1.18	-1.35e-04	2.34e-03	0.0
655	1	0.0	0.0	-0.17	-2.32e-04	2.86e-04	0.0
655	2	-3.14e-06	6.42e-05	-0.21	2.35e-04	3.61e-04	0.0
655	3	-4.24e-06	8.67e-05	-1.30	-1.41e-04	2.25e-03	0.0
656	1	0.0	0.0	-0.10	-2.95e-04	-3.91e-04	0.0
656	2	-2.58e-05	4.01e-04	-0.07	1.61e-04	-3.84e-04	0.0
656	3	-3.48e-05	5.42e-04	-0.59	-3.97e-04	-2.71e-03	0.0
657	1	0.0	0.0	-0.06	-1.58e-05	-2.34e-04	0.0
657	2	9.33e-05	3.76e-04	-0.18	2.18e-04	-7.02e-04	0.0
657	3	1.26e-04	5.08e-04	-0.73	2.59e-04	-2.82e-03	0.0
658	1	0.0	0.0	-0.02	7.17e-06	2.47e-04	0.0
658	2	2.44e-05	1.42e-05	-0.08	7.42e-05	8.10e-04	0.0
658	3	3.29e-05	1.92e-05	-0.31	1.11e-04	3.05e-03	0.0
659	1	0.0	0.0	-0.04	9.06e-06	2.44e-04	0.0
659	2	3.38e-05	2.00e-05	-0.12	9.89e-05	8.03e-04	0.0
659	3	4.56e-05	2.71e-05	-0.46	1.47e-04	3.02e-03	0.0
660	1	0.0	0.0	-0.05	1.10e-05	2.41e-04	0.0
660	2	4.32e-05	2.51e-05	-0.16	1.24e-04	7.94e-04	0.0
660	3	5.83e-05	3.39e-05	-0.61	1.83e-04	2.98e-03	0.0
661	1	0.0	0.0	-0.06	1.29e-05	2.37e-04	0.0
661	2	5.26e-05	2.97e-05	-0.20	1.48e-04	7.82e-04	0.0
661	3	7.11e-05	4.01e-05	-0.76	2.20e-04	2.93e-03	0.0
662	1	0.0	0.0	-0.07	1.48e-05	2.32e-04	0.0
662	2	6.21e-05	3.42e-05	-0.24	1.73e-04	7.68e-04	0.0
662	3	8.38e-05	4.62e-05	-0.90	2.56e-04	2.86e-03	0.0
663	1	0.0	0.0	-0.08	1.66e-05	2.26e-04	0.0
663	2	7.15e-05	3.91e-05	-0.28	1.98e-04	7.51e-04	0.0
663	3	9.65e-05	5.27e-05	-1.04	2.92e-04	2.79e-03	0.0
664	1	0.0	0.0	-0.10	1.85e-05	2.19e-04	0.0
664	2	8.09e-05	4.46e-05	-0.31	2.23e-04	7.32e-04	0.0
664	3	1.09e-04	6.02e-05	-1.18	3.28e-04	2.71e-03	0.0
665	1	0.0	0.0	-0.11	2.04e-05	2.11e-04	0.0

665	2	9.03e-05	5.12e-05	-0.35	2.47e-04	7.10e-04	0.0
665	3	1.22e-04	6.92e-05	-1.31	3.65e-04	2.62e-03	0.0
666	1	0.0	0.0	-0.12	2.23e-05	2.03e-04	0.0
666	2	9.97e-05	5.93e-05	-0.39	2.72e-04	6.86e-04	0.0
666	3	1.35e-04	8.01e-05	-1.44	4.01e-04	2.52e-03	0.0
667	1	0.0	0.0	-0.05	-1.46e-05	-2.39e-04	0.0
667	2	9.33e-05	3.80e-04	-0.15	1.92e-04	-7.14e-04	0.0
667	3	1.26e-04	5.14e-04	-0.59	2.26e-04	-2.87e-03	0.0
668	1	0.0	0.0	-0.14	2.55e-05	1.83e-04	0.0
668	2	1.15e-04	7.96e-05	-0.45	3.14e-04	6.30e-04	0.0
668	3	1.55e-04	1.08e-04	-1.68	4.63e-04	2.29e-03	0.0
669	1	0.0	0.0	-0.14	2.68e-05	1.73e-04	0.0
669	2	1.20e-04	8.92e-05	-0.48	3.32e-04	5.99e-04	0.0
669	3	1.62e-04	1.20e-04	-1.79	4.89e-04	2.17e-03	0.0
670	1	0.0	0.0	-0.15	2.80e-05	1.62e-04	0.0
670	2	1.26e-04	9.82e-05	-0.51	3.50e-04	5.66e-04	0.0
670	3	1.70e-04	1.33e-04	-1.90	5.14e-04	2.03e-03	0.0
671	1	0.0	0.0	-0.16	2.93e-05	1.50e-04	0.0
671	2	1.31e-04	1.07e-04	-0.54	3.67e-04	5.30e-04	0.0
671	3	1.77e-04	1.44e-04	-2.00	5.40e-04	1.90e-03	0.0
672	1	0.0	0.0	-0.17	3.06e-05	1.38e-04	0.0
672	2	1.37e-04	1.15e-04	-0.56	3.85e-04	4.92e-04	0.0
672	3	1.84e-04	1.56e-04	-2.09	5.66e-04	1.75e-03	0.0
673	1	0.0	0.0	-0.17	3.18e-05	1.26e-04	0.0
673	2	1.42e-04	1.24e-04	-0.59	4.03e-04	4.52e-04	0.0
673	3	1.92e-04	1.68e-04	-2.17	5.92e-04	1.60e-03	0.0
674	1	0.0	0.0	-0.18	3.31e-05	1.13e-04	0.0
674	2	1.47e-04	1.33e-04	-0.61	4.20e-04	4.10e-04	0.0
674	3	1.99e-04	1.80e-04	-2.25	6.17e-04	1.44e-03	0.0
675	1	0.0	0.0	-0.19	3.43e-05	9.98e-05	0.0
675	2	1.53e-04	1.43e-04	-0.63	4.38e-04	3.66e-04	0.0
675	3	2.06e-04	1.93e-04	-2.32	6.43e-04	1.27e-03	0.0
676	1	0.0	0.0	-0.19	3.56e-05	8.61e-05	0.0
676	2	1.58e-04	1.54e-04	-0.65	4.56e-04	3.19e-04	0.0
676	3	2.14e-04	2.08e-04	-2.38	6.69e-04	1.10e-03	0.0
677	1	0.0	0.0	-0.04	-1.38e-05	-2.43e-04	0.0
677	2	9.33e-05	3.88e-04	-0.11	1.65e-04	-7.55e-04	0.0
677	3	1.26e-04	5.23e-04	-0.44	1.89e-04	-2.95e-03	0.0
678	1	0.0	0.0	-0.20	3.69e-05	5.76e-05	0.0
678	2	1.67e-04	1.78e-04	-0.67	4.74e-04	2.18e-04	0.0
678	3	2.25e-04	2.40e-04	-2.47	6.95e-04	7.47e-04	0.0
679	1	0.0	0.0	-0.20	3.69e-05	4.32e-05	0.0
679	2	1.70e-04	1.88e-04	-0.68	4.74e-04	1.65e-04	0.0
679	3	2.29e-04	2.54e-04	-2.50	6.95e-04	5.63e-04	0.0
680	1	0.0	0.0	-0.20	3.69e-05	2.88e-05	0.0
680	2	1.73e-04	1.97e-04	-0.69	4.74e-04	1.11e-04	0.0
680	3	2.33e-04	2.66e-04	-2.52	6.95e-04	3.77e-04	0.0
681	1	0.0	0.0	-0.20	3.69e-05	1.44e-05	0.0
681	2	1.76e-04	2.05e-04	-0.69	4.74e-04	5.60e-05	0.0
681	3	2.37e-04	2.77e-04	-2.54	6.95e-04	1.89e-04	0.0
682	1	0.0	0.0	-0.19	-2.57e-04	2.57e-04	0.0
682	2	-3.63e-06	8.01e-05	-0.24	2.68e-04	3.28e-04	0.0
682	3	-4.91e-06	1.08e-04	-1.51	-1.45e-04	2.03e-03	0.0
683	1	0.0	0.0	-0.20	3.69e-05	-2.88e-05	0.0
683	2	1.84e-04	2.28e-04	-0.69	4.74e-04	-1.11e-04	0.0
683	3	2.49e-04	3.07e-04	-2.52	6.95e-04	-3.77e-04	0.0
684	1	0.0	0.0	-0.20	3.69e-05	-4.32e-05	0.0
684	2	1.87e-04	2.36e-04	-0.68	4.74e-04	-1.65e-04	0.0
684	3	2.53e-04	3.18e-04	-2.50	6.95e-04	-5.63e-04	0.0
685	1	0.0	0.0	-0.20	3.69e-05	-5.76e-05	0.0
685	2	1.90e-04	2.45e-04	-0.67	4.74e-04	-2.18e-04	0.0
685	3	2.57e-04	3.31e-04	-2.47	6.95e-04	-7.47e-04	0.0
686	1	0.0	0.0	-0.03	-1.30e-05	-2.45e-04	0.0
686	2	9.33e-05	4.00e-04	-0.07	1.39e-04	-7.83e-04	0.0
686	3	1.26e-04	5.41e-04	-0.30	1.53e-04	-3.01e-03	0.0
687	1	0.0	0.0	-0.19	3.56e-05	-8.61e-05	0.0
687	2	1.94e-04	2.66e-04	-0.65	4.56e-04	-3.19e-04	0.0
687	3	2.62e-04	3.58e-04	-2.38	6.69e-04	-1.10e-03	0.0
688	1	0.0	0.0	-0.19	3.43e-05	-9.98e-05	0.0
688	2	1.96e-04	2.74e-04	-0.63	4.38e-04	-3.66e-04	0.0
688	3	2.64e-04	3.70e-04	-2.32	6.43e-04	-1.27e-03	0.0
689	1	0.0	0.0	-0.18	3.31e-05	-1.13e-04	0.0



689	2	1.97e-04	2.82e-04	-0.61	4.20e-04	-4.10e-04	0.0
689	3	2.66e-04	3.81e-04	-2.25	6.17e-04	-1.44e-03	0.0
690	1	0.0	0.0	-0.17	3.18e-05	-1.26e-04	0.0
690	2	1.99e-04	2.89e-04	-0.59	4.03e-04	-4.52e-04	0.0
690	3	2.68e-04	3.91e-04	-2.17	5.92e-04	-1.60e-03	0.0
691	1	0.0	0.0	-0.17	3.06e-05	-1.38e-04	0.0
691	2	2.00e-04	2.96e-04	-0.56	3.85e-04	-4.92e-04	0.0
691	3	2.70e-04	4.00e-04	-2.09	5.66e-04	-1.75e-03	0.0
692	1	0.0	0.0	-0.21	-2.65e-04	2.42e-04	0.0
692	2	-3.83e-06	8.85e-05	-0.26	2.81e-04	3.10e-04	0.0
692	3	-5.17e-06	1.20e-04	-1.61	-1.43e-04	1.91e-03	0.0
693	1	0.0	0.0	-0.22	-2.74e-04	2.26e-04	0.0
693	2	-4.02e-06	9.73e-05	-0.27	2.94e-04	2.91e-04	0.0
693	3	-5.43e-06	1.31e-04	-1.70	-1.41e-04	1.79e-03	0.0
694	1	0.0	0.0	-0.23	-2.82e-04	2.10e-04	0.0
694	2	-4.21e-06	1.06e-04	-0.29	3.07e-04	2.71e-04	0.0
694	3	-5.69e-06	1.44e-04	-1.79	-1.40e-04	1.66e-03	0.0
695	1	0.0	0.0	-0.24	-2.91e-04	1.93e-04	0.0
695	2	-4.40e-06	1.16e-04	-0.30	3.20e-04	2.50e-04	0.0
695	3	-5.95e-06	1.56e-04	-1.87	-1.38e-04	1.53e-03	0.0
696	1	0.0	0.0	-0.25	-2.99e-04	1.75e-04	0.0
696	2	-4.60e-06	1.25e-04	-0.31	3.33e-04	2.28e-04	0.0
696	3	-6.21e-06	1.69e-04	-1.94	-1.36e-04	1.39e-03	0.0
697	1	0.0	0.0	-0.26	-3.07e-04	1.57e-04	0.0
697	2	-4.79e-06	1.34e-04	-0.32	3.46e-04	2.06e-04	0.0
697	3	-6.47e-06	1.81e-04	-2.01	-1.35e-04	1.25e-03	0.0
698	1	0.0	0.0	-0.26	-3.16e-04	1.39e-04	0.0
698	2	-4.98e-06	1.44e-04	-0.33	3.59e-04	1.82e-04	0.0
698	3	-6.73e-06	1.94e-04	-2.07	-1.33e-04	1.10e-03	0.0
699	1	0.0	0.0	-0.27	-3.24e-04	1.19e-04	0.0
699	2	-5.18e-06	1.53e-04	-0.34	3.72e-04	1.57e-04	0.0
699	3	-6.99e-06	2.07e-04	-2.12	-1.31e-04	9.51e-04	0.0
700	1	0.0	0.0	-0.08	-2.81e-04	-3.95e-04	0.0
700	2	-2.58e-05	4.10e-04	-0.05	1.50e-04	-3.94e-04	0.0
700	3	-3.48e-05	5.54e-04	-0.45	-3.90e-04	-2.75e-03	0.0
701	1	0.0	0.0	-0.28	-3.32e-04	7.98e-05	0.0
701	2	-5.49e-06	1.72e-04	-0.35	3.86e-04	1.05e-04	0.0
701	3	-7.41e-06	2.33e-04	-2.20	-1.29e-04	6.39e-04	0.0
702	1	0.0	0.0	-0.28	-3.32e-04	5.98e-05	0.0
702	2	-5.61e-06	1.82e-04	-0.36	3.86e-04	7.90e-05	0.0
702	3	-7.58e-06	2.45e-04	-2.22	-1.29e-04	4.80e-04	0.0
703	1	0.0	0.0	-0.29	-3.32e-04	3.99e-05	0.0
703	2	-5.74e-06	1.91e-04	-0.36	3.86e-04	5.27e-05	0.0
703	3	-7.74e-06	2.58e-04	-2.24	-1.29e-04	3.20e-04	0.0
704	1	0.0	0.0	-0.29	-3.32e-04	1.99e-05	0.0
704	2	-5.86e-06	2.01e-04	-0.36	3.86e-04	2.63e-05	0.0
704	3	-7.91e-06	2.71e-04	-2.26	-1.29e-04	1.60e-04	0.0
705	1	0.0	0.0	-0.30	-3.92e-04	2.17e-04	0.0
705	2	-3.42e-05	1.17e-04	-0.25	2.63e-04	2.14e-04	0.0
705	3	-4.62e-05	1.58e-04	-1.93	-4.18e-04	1.53e-03	0.0
706	1	0.0	0.0	-0.29	-3.32e-04	-3.99e-05	0.0
706	2	-6.23e-06	2.28e-04	-0.36	3.86e-04	-5.27e-05	0.0
706	3	-8.41e-06	3.08e-04	-2.24	-1.29e-04	-3.20e-04	0.0
707	1	0.0	0.0	-0.28	-3.32e-04	-5.98e-05	0.0
707	2	-6.35e-06	2.37e-04	-0.36	3.86e-04	-7.90e-05	0.0
707	3	-8.57e-06	3.20e-04	-2.22	-1.29e-04	-4.80e-04	0.0
708	1	0.0	0.0	-0.28	-3.32e-04	-7.98e-05	0.0
708	2	-6.47e-06	2.46e-04	-0.35	3.86e-04	-1.05e-04	0.0
708	3	-8.74e-06	3.32e-04	-2.20	-1.29e-04	-6.39e-04	0.0
709	1	0.0	0.0	-0.06	-2.68e-04	-3.93e-04	0.0
709	2	-2.58e-05	4.20e-04	-0.03	1.38e-04	-4.03e-04	0.0
709	3	-3.48e-05	5.67e-04	-0.31	-3.83e-04	-2.78e-03	0.0
710	1	0.0	0.0	-0.27	-3.24e-04	-1.19e-04	0.0
710	2	-6.66e-06	2.63e-04	-0.34	3.72e-04	-1.57e-04	0.0
710	3	-8.98e-06	3.55e-04	-2.12	-1.31e-04	-9.51e-04	0.0
711	1	0.0	0.0	-0.20	-1.15e-04	-1.07e-04	0.0
711	2	3.94e-05	2.72e-04	-0.47	5.30e-04	-2.68e-04	0.0
711	3	5.32e-05	3.68e-04	-2.13	4.90e-04	-1.16e-03	0.0
712	1	0.0	0.0	-0.19	-1.10e-04	-1.21e-04	0.0
712	2	3.97e-05	2.80e-04	-0.46	5.08e-04	-3.01e-04	0.0
712	3	5.36e-05	3.78e-04	-2.07	4.70e-04	-1.31e-03	0.0
713	1	0.0	0.0	-0.19	-1.06e-04	-1.35e-04	0.0

713	2	4.00e-05	2.87e-04	-0.44	4.86e-04	-3.33e-04	0.0
713	3	5.40e-05	3.88e-04	-2.00	4.50e-04	-1.46e-03	0.0
714	1	0.0	0.0	-0.18	-1.01e-04	-1.48e-04	0.0
714	2	4.03e-05	2.95e-04	-0.42	4.65e-04	-3.64e-04	0.0
714	3	5.44e-05	3.98e-04	-1.92	4.30e-04	-1.60e-03	0.0
715	1	0.0	0.0	-0.15	-8.63e-05	-1.85e-04	0.0
715	2	4.13e-05	3.18e-04	-0.36	3.99e-04	-4.46e-04	0.0
715	3	5.57e-05	4.29e-04	-1.65	3.70e-04	-1.99e-03	0.0
716	1	0.0	0.0	-0.17	-9.59e-05	-1.61e-04	0.0
716	2	4.07e-05	3.02e-04	-0.40	4.43e-04	-3.92e-04	0.0
716	3	5.49e-05	4.08e-04	-1.84	4.10e-04	-1.73e-03	0.0
717	1	0.0	0.0	-0.14	-8.15e-05	-1.96e-04	0.0
717	2	4.16e-05	3.26e-04	-0.34	3.77e-04	-1.70e-04	0.0
717	3	5.62e-05	4.39e-04	-1.55	3.50e-04	-2.10e-03	0.0
718	1	0.0	0.0	-0.02	-4.36e-05	-2.59e-04	0.0
718	2	1.57e-05	4.30e-04	-0.02	1.00e-04	-5.99e-04	0.0
718	3	2.11e-05	5.81e-04	-0.14	4.27e-05	-2.80e-03	0.0
719	1	0.0	0.0	-0.12	-6.93e-05	-2.16e-04	0.0
719	2	4.21e-05	3.43e-04	-0.29	3.25e-04	-5.14e-04	0.0
719	3	5.68e-05	4.63e-04	-1.33	3.03e-04	-2.32e-03	0.0
720	1	0.0	0.0	-0.11	-6.20e-05	-2.25e-04	0.0
720	2	4.22e-05	3.52e-04	-0.26	2.94e-04	-5.33e-04	0.0
720	3	5.70e-05	4.75e-04	-1.21	2.77e-04	-2.41e-03	0.0
721	1	0.0	0.0	-0.10	-5.47e-05	-2.33e-04	0.0
721	2	4.24e-05	3.61e-04	-0.24	2.64e-04	-5.50e-04	0.0
721	3	5.73e-05	4.87e-04	-1.09	2.50e-04	-2.50e-03	0.0
722	1	0.0	0.0	-0.09	-4.74e-05	-2.40e-04	0.0
722	2	4.26e-05	3.70e-04	-0.21	2.34e-04	-5.65e-04	0.0
722	3	5.75e-05	4.99e-04	-0.96	2.23e-04	-2.57e-03	0.0
723	1	0.0	0.0	-0.08	-4.00e-05	-2.46e-04	0.0
723	2	4.27e-05	3.79e-04	-0.18	2.03e-04	-5.78e-04	0.0
723	3	5.77e-05	5.12e-04	-0.83	1.97e-04	-2.64e-03	0.0
724	1	0.0	0.0	-0.06	-3.27e-05	-2.51e-04	0.0
724	2	4.29e-05	3.89e-04	-0.15	1.73e-04	-5.89e-04	0.0
724	3	5.79e-05	5.25e-04	-0.70	1.70e-04	-2.70e-03	0.0
725	1	0.0	0.0	-0.05	-2.54e-05	-2.55e-04	0.0
725	2	4.31e-05	3.99e-04	-0.12	1.42e-04	-5.99e-04	0.0
725	3	5.81e-05	5.39e-04	-0.56	1.44e-04	-2.75e-03	0.0
726	1	0.0	0.0	-0.24	-2.32e-04	0.0	0.0
726	2	1.57e-05	2.08e-04	-0.45	5.51e-04	0.0	0.0
726	3	2.11e-05	2.81e-04	-2.29	2.91e-04	0.0	0.0
727	1	0.0	0.0	-0.22	-1.25e-04	0.0	0.0
727	2	3.59e-05	2.12e-04	-0.52	5.74e-04	0.0	0.0
727	3	4.85e-05	2.86e-04	-2.33	5.30e-04	0.0	0.0
728	1	0.0	0.0	-0.22	-1.25e-04	-1.55e-05	0.0
728	2	3.65e-05	2.21e-04	-0.52	5.74e-04	-4.03e-05	0.0
728	3	4.93e-05	2.98e-04	-2.33	5.30e-04	-1.70e-04	0.0
729	1	0.0	0.0	-0.01	-3.43e-06	2.63e-04	0.0
729	2	3.15e-06	5.56e-06	-0.03	5.13e-05	6.15e-04	0.0
729	3	4.25e-06	7.50e-06	-0.14	6.38e-05	2.83e-03	0.0
730	1	0.0	0.0	-0.13	-7.67e-05	2.06e-04	0.0
730	2	2.26e-05	6.97e-05	-0.32	3.55e-04	4.93e-04	0.0
730	3	3.05e-05	9.42e-05	-1.44	3.30e-04	2.21e-03	0.0
731	1	0.0	0.0	-0.21	-1.25e-04	7.74e-05	0.0
731	2	3.31e-05	1.63e-04	-0.49	5.74e-04	1.96e-04	0.0
731	3	4.47e-05	2.20e-04	-2.23	5.30e-04	8.40e-04	0.0
732	1	0.0	0.0	-0.20	-5.92e-05	-7.40e-05	0.0
732	2	8.70e-05	2.56e-04	-0.57	6.25e-04	-2.64e-04	0.0
732	3	1.17e-04	3.46e-04	-2.31	7.23e-04	-9.25e-04	0.0
733	1	0.0	0.0	-0.01	-4.07e-06	-2.56e-04	0.0
733	2	8.70e-05	4.30e-04	-0.04	1.32e-04	-6.28e-04	0.0
733	3	1.17e-04	5.81e-04	-0.16	1.79e-04	-2.83e-03	0.0
734	1	0.0	0.0	-0.16	-9.11e-05	-1.73e-04	0.0
734	2	4.10e-05	3.10e-04	-0.38	4.21e-04	-4.20e-04	0.0
734	3	5.53e-05	4.18e-04	-1.75	3.90e-04	-1.86e-03	0.0
735	1	0.0	0.0	-0.13	-3.65e-05	-1.97e-04	0.0
735	2	8.70e-05	3.34e-04	-0.36	3.87e-04	-5.52e-04	0.0
735	3	1.17e-04	4.51e-04	-1.49	4.50e-04	-2.28e-03	0.0
736	1	0.0	0.0	-0.01	-4.07e-06	2.56e-04	0.0
736	2	8.70e-05	5.56e-06	-0.04	1.32e-04	6.28e-04	0.0
736	3	1.17e-04	7.50e-06	-0.16	1.79e-04	2.83e-03	0.0
737	1	0.0	0.0	-0.21	-1.25e-04	-7.74e-05	0.0

737	2	3.87e-05	2.56e-04	-0.49	5.74e-04	-1.96e-04	0.0
737	3	5.23e-05	3.46e-04	-2.23	5.30e-04	-8.40e-04	0.0
738	1	0.0	0.0	-0.13	-7.67e-05	-2.06e-04	0.0
738	2	4.19e-05	3.34e-04	-0.32	3.55e-04	-4.93e-04	0.0
738	3	5.66e-05	4.51e-04	-1.44	3.30e-04	-2.21e-03	0.0
739	1	0.0	0.0	-0.13	-3.65e-05	1.97e-04	0.0
739	2	8.70e-05	6.97e-05	-0.36	3.87e-04	5.52e-04	0.0
739	3	1.17e-04	9.42e-05	-1.49	4.50e-04	2.28e-03	0.0
740	1	0.0	0.0	-0.20	-5.92e-05	7.40e-05	0.0
740	2	8.70e-05	1.63e-04	-0.57	6.25e-04	2.64e-04	0.0
740	3	1.17e-04	2.20e-04	-2.31	7.23e-04	9.25e-04	0.0
741	1	0.0	0.0	-0.01	-3.43e-06	-2.63e-04	0.0
741	2	4.35e-05	4.30e-04	-0.03	5.13e-05	-6.15e-04	0.0
741	3	5.88e-05	5.81e-04	-0.14	6.38e-05	-2.83e-03	0.0
742	1	0.0	0.0	-0.21	-4.74e-05	0.0	0.0
742	2	8.70e-05	2.07e-04	-0.62	6.08e-04	0.0	0.0
742	3	1.17e-04	2.80e-04	-2.45	7.22e-04	0.0	0.0
743	1	0.0	0.0	-0.03	-7.18e-06	2.51e-04	0.0
743	2	8.70e-05	1.74e-05	-0.07	1.54e-04	6.40e-04	0.0
743	3	1.17e-04	2.35e-05	-0.30	1.99e-04	2.83e-03	0.0
744	1	0.0	0.0	-0.04	-1.03e-05	2.46e-04	0.0
744	2	8.70e-05	1.39e-05	-0.11	1.75e-04	6.59e-04	0.0
744	3	1.17e-04	1.87e-05	-0.44	2.19e-04	2.83e-03	0.0
745	1	0.0	0.0	-0.05	-1.34e-05	2.40e-04	0.0
745	2	8.70e-05	1.41e-05	-0.14	1.97e-04	6.86e-04	0.0
745	3	1.17e-04	1.91e-05	-0.58	2.40e-04	2.83e-03	0.0
746	1	0.0	0.0	-0.06	-1.59e-05	2.36e-04	0.0
746	2	8.70e-05	2.13e-05	-0.17	2.23e-04	6.78e-04	0.0
746	3	1.17e-04	2.87e-05	-0.72	2.69e-04	2.79e-03	0.0
747	1	0.0	0.0	-0.07	-1.83e-05	2.30e-04	0.0
747	2	8.70e-05	2.67e-05	-0.21	2.49e-04	6.68e-04	0.0
747	3	1.17e-04	3.61e-05	-0.86	2.99e-04	2.73e-03	0.0
748	1	0.0	0.0	-0.09	-2.08e-05	2.24e-04	0.0
748	2	8.70e-05	3.23e-05	-0.24	2.75e-04	6.56e-04	0.0
748	3	1.17e-04	4.36e-05	-1.00	3.28e-04	2.66e-03	0.0
749	1	0.0	0.0	-0.10	-2.33e-05	2.18e-04	0.0
749	2	8.70e-05	3.96e-05	-0.27	3.01e-04	6.42e-04	0.0
749	3	1.17e-04	5.35e-05	-1.13	3.58e-04	2.59e-03	0.0
750	1	0.0	0.0	-0.11	-2.77e-05	2.11e-04	0.0
750	2	8.70e-05	4.75e-05	-0.30	3.29e-04	6.19e-04	0.0
750	3	1.17e-04	6.42e-05	-1.25	3.88e-04	2.49e-03	0.0
751	1	0.0	0.0	-0.12	-3.21e-05	2.04e-04	0.0
751	2	8.70e-05	5.62e-05	-0.33	3.58e-04	5.89e-04	0.0
751	3	1.17e-04	7.59e-05	-1.38	4.19e-04	2.39e-03	0.0
752	1	0.0	0.0	-0.14	-3.36e-05	1.85e-04	0.0
752	2	8.70e-05	8.12e-05	-0.39	4.10e-04	5.41e-04	0.0
752	3	1.17e-04	1.10e-04	-1.60	4.84e-04	2.18e-03	0.0
753	1	0.0	0.0	-0.15	-3.45e-05	1.74e-04	0.0
753	2	8.70e-05	8.99e-05	-0.42	4.31e-04	5.09e-04	0.0
753	3	1.17e-04	1.21e-04	-1.71	5.11e-04	2.05e-03	0.0
754	1	0.0	0.0	-0.15	-3.55e-05	1.62e-04	0.0
754	2	8.70e-05	9.83e-05	-0.44	4.52e-04	4.79e-04	0.0
754	3	1.17e-04	1.33e-04	-1.81	5.37e-04	1.92e-03	0.0
755	1	0.0	0.0	-0.16	-3.64e-05	1.50e-04	0.0
755	2	8.70e-05	1.07e-04	-0.47	4.74e-04	4.51e-04	0.0
755	3	1.17e-04	1.44e-04	-1.90	5.63e-04	1.79e-03	0.0
756	1	0.0	0.0	-0.17	-3.74e-05	1.38e-04	0.0
756	2	8.70e-05	1.16e-04	-0.49	4.95e-04	4.26e-04	0.0
756	3	1.17e-04	1.56e-04	-1.99	5.90e-04	1.66e-03	0.0
757	1	0.0	0.0	-0.18	-4.03e-05	1.26e-04	0.0
757	2	8.70e-05	1.24e-04	-0.51	5.19e-04	3.93e-04	0.0
757	3	1.17e-04	1.68e-04	-2.07	6.17e-04	1.52e-03	0.0
758	1	0.0	0.0	-0.19	-4.61e-05	1.00e-04	0.0
758	2	8.70e-05	1.41e-04	-0.54	5.68e-04	3.31e-04	0.0
758	3	1.17e-04	1.91e-04	-2.21	6.71e-04	1.23e-03	0.0
759	1	0.0	0.0	-0.19	-4.91e-05	8.70e-05	0.0
759	2	8.70e-05	1.50e-04	-0.56	5.92e-04	3.01e-04	0.0
759	3	1.17e-04	2.03e-04	-2.26	6.99e-04	1.08e-03	0.0
760	1	0.0	0.0	-0.04	-1.81e-05	-2.59e-04	0.0
760	2	4.32e-05	4.09e-04	-0.09	1.12e-04	-6.06e-04	0.0
760	3	5.84e-05	5.52e-04	-0.42	1.17e-04	-2.78e-03	0.0
761	1	0.0	0.0	-0.03	-1.08e-05	-2.61e-04	0.0

761	2	4.34e-05	4.20e-04	-0.06	8.17e-05	-6.11e-04	0.0
761	3	5.86e-05	5.67e-04	-0.28	9.04e-05	-2.81e-03	0.0
762	1	0.0	0.0	-0.02	-4.36e-05	2.59e-04	0.0
762	2	1.56e-05	5.56e-06	-0.02	1.00e-04	5.99e-04	0.0
762	3	2.11e-05	7.50e-06	-0.14	4.27e-05	2.80e-03	0.0
763	1	0.0	0.0	-0.03	-5.56e-05	2.60e-04	0.0
763	2	1.56e-05	4.11e-06	-0.05	1.23e-04	5.83e-04	0.0
763	3	2.11e-05	5.55e-06	-0.28	5.24e-05	2.77e-03	0.0
764	1	0.0	0.0	-0.04	-6.76e-05	2.69e-04	0.0
764	2	1.56e-05	8.48e-06	-0.08	1.46e-04	5.55e-04	0.0
764	3	2.11e-05	1.14e-05	-0.41	6.21e-05	2.73e-03	0.0
765	1	0.0	0.0	-0.06	-7.96e-05	2.84e-04	0.0
765	2	1.56e-05	1.62e-05	-0.11	1.70e-04	5.15e-04	0.0
765	3	2.11e-05	2.18e-05	-0.55	7.18e-05	2.69e-03	0.0
766	1	0.0	0.0	-0.07	-8.99e-05	2.81e-04	0.0
766	2	1.56e-05	2.47e-05	-0.13	1.93e-04	5.03e-04	0.0
766	3	2.11e-05	3.34e-05	-0.68	8.38e-05	2.64e-03	0.0
767	1	0.0	0.0	-0.08	-1.00e-04	2.76e-04	0.0
767	2	1.56e-05	3.33e-05	-0.16	2.17e-04	4.90e-04	0.0
767	3	2.11e-05	4.49e-05	-0.81	9.57e-05	2.58e-03	0.0
768	1	0.0	0.0	-0.10	-1.11e-04	2.71e-04	0.0
768	2	1.56e-05	4.19e-05	-0.18	2.40e-04	4.76e-04	0.0
768	3	2.11e-05	5.65e-05	-0.94	1.08e-04	2.51e-03	0.0
769	1	0.0	0.0	-0.11	-1.21e-04	2.64e-04	0.0
769	2	1.56e-05	5.04e-05	-0.21	2.64e-04	4.59e-04	0.0
769	3	2.11e-05	6.80e-05	-1.06	1.19e-04	2.43e-03	0.0
770	1	0.0	0.0	-0.12	-1.27e-04	2.55e-04	0.0
770	2	1.56e-05	5.80e-05	-0.23	2.90e-04	4.47e-04	0.0
770	3	2.11e-05	7.83e-05	-1.18	1.42e-04	2.35e-03	0.0
771	1	0.0	0.0	-0.14	-1.34e-04	2.42e-04	0.0
771	2	1.56e-05	6.43e-05	-0.25	3.16e-04	4.38e-04	0.0
771	3	2.11e-05	8.68e-05	-1.30	1.65e-04	2.26e-03	0.0
772	1	0.0	0.0	-0.15	-1.41e-04	2.27e-04	0.0
772	2	1.56e-05	6.97e-05	-0.27	3.42e-04	4.32e-04	0.0
772	3	2.11e-05	9.42e-05	-1.41	1.87e-04	2.17e-03	0.0
773	1	0.0	0.0	-0.16	-1.59e-04	2.21e-04	0.0
773	2	1.56e-05	7.75e-05	-0.29	3.60e-04	3.94e-04	0.0
773	3	2.11e-05	1.05e-04	-1.52	1.76e-04	2.05e-03	0.0
774	1	0.0	0.0	-0.17	-1.68e-04	2.07e-04	0.0
774	2	1.56e-05	8.68e-05	-0.31	3.78e-04	3.75e-04	0.0
774	3	2.11e-05	1.17e-04	-1.61	1.83e-04	1.94e-03	0.0
775	1	0.0	0.0	-0.18	-1.77e-04	1.93e-04	0.0
775	2	1.56e-05	9.70e-05	-0.33	3.96e-04	3.52e-04	0.0
775	3	2.11e-05	1.31e-04	-1.71	1.90e-04	1.81e-03	0.0
776	1	0.0	0.0	-0.19	-1.86e-04	1.79e-04	0.0
776	2	1.56e-05	1.07e-04	-0.35	4.15e-04	3.28e-04	0.0
776	3	2.11e-05	1.45e-04	-1.80	1.97e-04	1.68e-03	0.0
777	1	0.0	0.0	-0.20	-1.95e-04	1.66e-04	0.0
777	2	1.56e-05	1.16e-04	-0.36	4.33e-04	3.01e-04	0.0
777	3	2.11e-05	1.57e-04	-1.88	2.04e-04	1.55e-03	0.0
778	1	0.0	0.0	-0.21	-2.01e-04	1.50e-04	0.0
778	2	1.56e-05	1.26e-04	-0.38	4.53e-04	2.80e-04	0.0
778	3	2.11e-05	1.70e-04	-1.95	2.20e-04	1.41e-03	0.0
779	1	0.0	0.0	-0.22	-2.13e-04	1.18e-04	0.0
779	2	1.56e-05	1.46e-04	-0.40	4.94e-04	2.34e-04	0.0
779	3	2.11e-05	1.97e-04	-2.08	2.51e-04	1.13e-03	0.0
780	1	0.0	0.0	-0.22	-2.19e-04	1.02e-04	0.0
780	2	1.56e-05	1.55e-04	-0.41	5.14e-04	2.08e-04	0.0
780	3	2.11e-05	2.09e-04	-2.13	2.67e-04	9.84e-04	0.0
781	1	0.0	0.0	-0.23	-2.14e-04	8.33e-05	0.0
781	2	1.56e-05	1.63e-04	-0.42	5.37e-04	1.89e-04	0.0
781	3	2.11e-05	2.20e-04	-2.18	3.07e-04	8.42e-04	0.0
782	1	0.0	0.0	-0.23	-2.20e-04	7.04e-05	0.0
782	2	1.56e-05	1.71e-04	-0.43	5.39e-04	1.56e-04	0.0
782	3	2.11e-05	2.31e-04	-2.21	2.99e-04	6.91e-04	0.0
783	1	0.0	0.0	-0.20	-5.52e-05	5.85e-05	0.0
783	2	8.70e-05	1.78e-04	-0.59	6.22e-04	2.69e-04	0.0
783	3	1.17e-04	2.41e-04	-2.36	7.26e-04	8.20e-04	0.0
784	1	0.0	0.0	-0.10	-2.33e-05	-2.18e-04	0.0
784	2	8.70e-05	3.73e-04	-0.27	3.01e-04	-6.42e-04	0.0
784	3	1.17e-04	5.04e-04	-1.13	3.58e-04	-2.59e-03	0.0
785	1	0.0	0.0	-0.11	-1.21e-04	-2.64e-04	0.0

785	2	1.57e-05	3.63e-04	-0.21	2.64e-04	-4.59e-04	0.0
785	3	2.11e-05	4.90e-04	-1.06	1.19e-04	-2.43e-03	0.0
786	1	0.0	0.0	-0.20	-5.13e-05	4.35e-05	0.0
786	2	8.70e-05	1.90e-04	-0.60	6.19e-04	2.41e-04	0.0
786	3	1.17e-04	2.56e-04	-2.39	7.29e-04	6.70e-04	0.0
787	1	0.0	0.0	-0.20	-4.74e-05	2.91e-05	0.0
787	2	8.70e-05	1.99e-04	-0.61	6.16e-04	1.80e-04	0.0
787	3	1.17e-04	2.69e-04	-2.42	7.32e-04	4.74e-04	0.0
788	1	0.0	0.0	-0.20	-4.74e-05	1.45e-05	0.0
788	2	8.70e-05	2.05e-04	-0.62	6.12e-04	9.76e-05	0.0
788	3	1.17e-04	2.77e-04	-2.44	7.27e-04	2.47e-04	0.0
789	1	0.0	0.0	-0.18	-4.32e-05	1.13e-04	0.0
789	2	8.70e-05	1.33e-04	-0.53	5.44e-04	3.61e-04	0.0
789	3	1.17e-04	1.79e-04	-2.14	6.44e-04	1.37e-03	0.0
790	1	0.0	0.0	-0.14	-3.36e-05	-1.85e-04	0.0
790	2	8.70e-05	3.19e-04	-0.39	4.10e-04	-5.41e-04	0.0
790	3	1.17e-04	4.31e-04	-1.60	4.84e-04	-2.18e-03	0.0
791	1	0.0	0.0	-0.12	-3.21e-05	-2.04e-04	0.0
791	2	8.70e-05	3.50e-04	-0.33	3.58e-04	-5.89e-04	0.0
791	3	1.17e-04	4.73e-04	-1.38	4.19e-04	-2.39e-03	0.0
792	1	0.0	0.0	-0.11	-2.77e-05	-2.11e-04	0.0
792	2	8.70e-05	3.63e-04	-0.30	3.29e-04	-6.19e-04	0.0
792	3	1.17e-04	4.90e-04	-1.25	3.88e-04	-2.49e-03	0.0
793	1	0.0	0.0	-0.24	-2.26e-04	5.47e-05	0.0
793	2	1.57e-05	1.80e-04	-0.44	5.41e-04	1.24e-04	0.0
793	3	2.11e-05	2.43e-04	-2.25	2.90e-04	5.34e-04	0.0
794	1	0.0	0.0	-0.24	-2.32e-04	3.59e-05	0.0
794	2	1.57e-05	1.89e-04	-0.44	5.43e-04	9.28e-05	0.0
794	3	2.11e-05	2.55e-04	-2.27	2.81e-04	3.70e-04	0.0
795	1	0.0	0.0	-0.24	-2.32e-04	1.80e-05	0.0
795	2	1.57e-05	1.98e-04	-0.45	5.47e-04	5.39e-05	0.0
795	3	2.11e-05	2.67e-04	-2.28	2.86e-04	1.95e-04	0.0
796	1	0.0	0.0	-0.21	-2.07e-04	1.34e-04	0.0
796	2	1.56e-05	1.36e-04	-0.39	4.74e-04	2.58e-04	0.0
796	3	2.11e-05	1.83e-04	-2.02	2.35e-04	1.27e-03	0.0
797	1	0.0	0.0	-0.20	-4.74e-05	-1.45e-05	0.0
797	2	8.70e-05	2.09e-04	-0.62	6.12e-04	-9.76e-05	0.0
797	3	1.17e-04	2.83e-04	-2.44	7.27e-04	-2.47e-04	0.0
798	1	0.0	0.0	-0.20	-4.74e-05	-2.91e-05	0.0
798	2	8.70e-05	2.15e-04	-0.61	6.16e-04	-1.80e-04	0.0
798	3	1.17e-04	2.91e-04	-2.42	7.32e-04	-4.74e-04	0.0
799	1	0.0	0.0	-0.20	-5.13e-05	-4.35e-05	0.0
799	2	8.70e-05	2.26e-04	-0.60	6.19e-04	-2.41e-04	0.0
799	3	1.17e-04	3.05e-04	-2.39	7.29e-04	-6.70e-04	0.0
800	1	0.0	0.0	-0.20	-5.52e-05	-5.85e-05	0.0
800	2	8.70e-05	2.39e-04	-0.59	6.22e-04	-2.69e-04	0.0
800	3	1.17e-04	3.22e-04	-2.36	7.26e-04	-8.20e-04	0.0
801	1	0.0	0.0	-0.19	-4.91e-05	-8.70e-05	0.0
801	2	8.70e-05	2.71e-04	-0.56	5.92e-04	-3.01e-04	0.0
801	3	1.17e-04	3.66e-04	-2.26	6.99e-04	-1.08e-03	0.0
802	1	0.0	0.0	-0.19	-4.61e-05	-1.00e-04	0.0
802	2	8.70e-05	2.78e-04	-0.54	5.68e-04	-3.31e-04	0.0
802	3	1.17e-04	3.76e-04	-2.21	6.71e-04	-1.23e-03	0.0
803	1	0.0	0.0	-0.16	-1.59e-04	-2.21e-04	0.0
803	2	1.57e-05	3.26e-04	-0.29	3.60e-04	-3.94e-04	0.0
803	3	2.11e-05	4.40e-04	-1.52	1.76e-04	-2.05e-03	0.0
804	1	0.0	0.0	-0.18	-4.32e-05	-1.13e-04	0.0
804	2	8.70e-05	2.83e-04	-0.53	5.44e-04	-3.61e-04	0.0
804	3	1.17e-04	3.82e-04	-2.14	6.44e-04	-1.37e-03	0.0
805	1	0.0	0.0	-0.18	-4.03e-05	-1.26e-04	0.0
805	2	8.70e-05	2.88e-04	-0.51	5.19e-04	-3.93e-04	0.0
805	3	1.17e-04	3.89e-04	-2.07	6.17e-04	-1.52e-03	0.0
806	1	0.0	0.0	-0.17	-3.74e-05	-1.38e-04	0.0
806	2	8.70e-05	2.95e-04	-0.49	4.95e-04	-4.26e-04	0.0
806	3	1.17e-04	3.99e-04	-1.99	5.90e-04	-1.66e-03	0.0
807	1	0.0	0.0	-0.16	-3.64e-05	-1.50e-04	0.0
807	2	8.70e-05	3.02e-04	-0.47	4.74e-04	-4.51e-04	0.0
807	3	1.17e-04	4.08e-04	-1.90	5.63e-04	-1.79e-03	0.0
808	1	0.0	0.0	-0.05	-1.34e-05	-2.40e-04	0.0
808	2	8.70e-05	3.81e-04	-0.14	1.97e-04	-6.86e-04	0.0
808	3	1.17e-04	5.14e-04	-0.58	2.40e-04	-2.83e-03	0.0
809	1	0.0	0.0	-0.14	-1.34e-04	-2.42e-04	0.0

809	2	1.57e-05	3.44e-04	-0.25	3.16e-04	-4.38e-04	0.0
809	3	2.11e-05	4.64e-04	-1.30	1.65e-04	-2.26e-03	0.0
810	1	0.0	0.0	-0.12	-1.27e-04	-2.55e-04	0.0
810	2	1.57e-05	3.54e-04	-0.23	2.90e-04	-4.47e-04	0.0
810	3	2.11e-05	4.77e-04	-1.18	1.42e-04	-2.35e-03	0.0
811	1	0.0	0.0	0.0	5.37e-06	2.64e-04	0.0
811	2	0.0	0.0	0.0	1.51e-05	6.16e-04	0.0
811	3	0.0	0.0	-1.13e-06	3.22e-05	2.84e-03	0.0
812	1	0.0	0.0	0.0	5.37e-06	-2.64e-04	0.0
812	2	4.36e-05	4.42e-04	0.0	1.51e-05	-6.16e-04	0.0
812	3	5.89e-05	5.96e-04	-1.13e-06	3.22e-05	-2.84e-03	0.0
813	1	0.0	0.0	-0.15	-3.55e-05	-1.62e-04	0.0
813	2	8.70e-05	3.07e-04	-0.44	4.52e-04	-4.79e-04	0.0
813	3	1.17e-04	4.15e-04	-1.81	5.37e-04	-1.92e-03	0.0
814	1	0.0	0.0	-0.24	-2.32e-04	-1.80e-05	0.0
814	2	1.57e-05	2.18e-04	-0.45	5.47e-04	-5.39e-05	0.0
814	3	2.11e-05	2.95e-04	-2.28	2.86e-04	-1.95e-04	0.0
815	1	0.0	0.0	-0.24	-2.32e-04	-3.59e-05	0.0
815	2	1.57e-05	2.28e-04	-0.44	5.43e-04	-9.28e-05	0.0
815	3	2.11e-05	3.07e-04	-2.27	2.81e-04	-3.70e-04	0.0
816	1	0.0	0.0	-0.24	-2.26e-04	-5.47e-05	0.0
816	2	1.57e-05	2.37e-04	-0.44	5.41e-04	-1.24e-04	0.0
816	3	2.11e-05	3.20e-04	-2.25	2.90e-04	-5.34e-04	0.0
817	1	0.0	0.0	-0.23	-2.20e-04	-7.04e-05	0.0
817	2	1.57e-05	2.47e-04	-0.43	5.39e-04	-1.56e-04	0.0
817	3	2.11e-05	3.33e-04	-2.21	2.99e-04	-6.91e-04	0.0
818	1	0.0	0.0	-0.23	-2.14e-04	-8.33e-05	0.0
818	2	1.57e-05	2.56e-04	-0.42	5.37e-04	-1.89e-04	0.0
818	3	2.11e-05	3.46e-04	-2.18	3.07e-04	-8.42e-04	0.0
819	1	0.0	0.0	-0.22	-2.19e-04	-1.02e-04	0.0
819	2	1.57e-05	2.64e-04	-0.41	5.14e-04	-2.08e-04	0.0
819	3	2.11e-05	3.56e-04	-2.13	2.67e-04	-9.84e-04	0.0
820	1	0.0	0.0	-0.15	-1.41e-04	-2.27e-04	0.0
820	2	1.57e-05	3.34e-04	-0.27	3.42e-04	-4.32e-04	0.0
820	3	2.11e-05	4.51e-04	-1.41	1.87e-04	-2.17e-03	0.0
821	1	0.0	0.0	-0.22	-2.13e-04	-1.18e-04	0.0
821	2	1.57e-05	2.72e-04	-0.40	4.94e-04	-2.34e-04	0.0
821	3	2.11e-05	3.67e-04	-2.08	2.51e-04	-1.13e-03	0.0
822	1	0.0	0.0	-0.21	-2.07e-04	-1.34e-04	0.0
822	2	1.57e-05	2.79e-04	-0.39	4.74e-04	-2.58e-04	0.0
822	3	2.11e-05	3.77e-04	-2.02	2.35e-04	-1.27e-03	0.0
823	1	0.0	0.0	-0.21	-2.01e-04	-1.50e-04	0.0
823	2	1.57e-05	2.87e-04	-0.38	4.53e-04	-2.80e-04	0.0
823	3	2.11e-05	3.87e-04	-1.95	2.20e-04	-1.41e-03	0.0
824	1	0.0	0.0	-0.20	-1.95e-04	-1.66e-04	0.0
824	2	1.57e-05	2.95e-04	-0.36	4.33e-04	-3.01e-04	0.0
824	3	2.11e-05	3.98e-04	-1.88	2.04e-04	-1.55e-03	0.0
825	1	0.0	0.0	-0.19	-1.86e-04	-1.79e-04	0.0
825	2	1.57e-05	3.03e-04	-0.35	4.15e-04	-3.28e-04	0.0
825	3	2.11e-05	4.09e-04	-1.80	1.97e-04	-1.68e-03	0.0
826	1	0.0	0.0	-0.18	-1.77e-04	-1.93e-04	0.0
826	2	1.57e-05	3.10e-04	-0.33	3.96e-04	-3.52e-04	0.0
826	3	2.11e-05	4.19e-04	-1.71	1.90e-04	-1.81e-03	0.0
827	1	0.0	0.0	-0.17	-1.68e-04	-2.07e-04	0.0
827	2	1.57e-05	3.18e-04	-0.31	3.78e-04	-3.75e-04	0.0
827	3	2.11e-05	4.29e-04	-1.61	1.83e-04	-1.94e-03	0.0
828	1	0.0	0.0	-0.15	-3.45e-05	-1.74e-04	0.0
828	2	8.70e-05	3.12e-04	-0.42	4.31e-04	-5.09e-04	0.0
828	3	1.17e-04	4.21e-04	-1.71	5.11e-04	-2.05e-03	0.0
829	1	0.0	0.0	-0.09	-2.08e-05	-2.24e-04	0.0
829	2	8.70e-05	3.78e-04	-0.24	2.75e-04	-6.56e-04	0.0
829	3	1.17e-04	5.10e-04	-1.00	3.28e-04	-2.66e-03	0.0
830	1	0.0	0.0	-0.07	-1.83e-05	-2.30e-04	0.0
830	2	8.70e-05	3.77e-04	-0.21	2.49e-04	-6.68e-04	0.0
830	3	1.17e-04	5.09e-04	-0.86	2.99e-04	-2.73e-03	0.0
831	1	0.0	0.0	-0.06	-1.59e-05	-2.36e-04	0.0
831	2	8.70e-05	3.76e-04	-0.17	2.23e-04	-6.78e-04	0.0
831	3	1.17e-04	5.08e-04	-0.72	2.69e-04	-2.79e-03	0.0
832	1	0.0	0.0	-0.10	-1.11e-04	-2.71e-04	0.0
832	2	1.57e-05	3.72e-04	-0.18	2.40e-04	-4.76e-04	0.0
832	3	2.11e-05	5.02e-04	-0.94	1.08e-04	-2.51e-03	0.0
833	1	0.0	0.0	-0.04	-1.03e-05	-2.46e-04	0.0

833	2	8.70e-05	3.93e-04	-0.11	1.75e-04	-6.59e-04	0.0
833	3	1.17e-04	5.31e-04	-0.44	2.19e-04	-2.83e-03	0.0
834	1	0.0	0.0	-0.03	-7.18e-06	-2.51e-04	0.0
834	2	8.70e-05	4.10e-04	-0.07	1.54e-04	-6.40e-04	0.0
834	3	1.17e-04	5.54e-04	-0.30	1.99e-04	-2.83e-03	0.0
835	1	0.0	0.0	-0.08	-1.00e-04	-2.76e-04	0.0
835	2	1.57e-05	3.82e-04	-0.16	2.17e-04	-4.90e-04	0.0
835	3	2.11e-05	5.16e-04	-0.81	9.57e-05	-2.58e-03	0.0
836	1	0.0	0.0	-0.07	-8.99e-05	-2.81e-04	0.0
836	2	1.57e-05	3.92e-04	-0.13	1.93e-04	-5.03e-04	0.0
836	3	2.11e-05	5.29e-04	-0.68	8.38e-05	-2.64e-03	0.0
837	1	0.0	0.0	-0.03	-1.08e-05	2.61e-04	0.0
837	2	5.09e-06	1.12e-05	-0.06	8.17e-05	6.11e-04	0.0
837	3	6.87e-06	1.52e-05	-0.28	9.04e-05	2.81e-03	0.0
838	1	0.0	0.0	-0.04	-1.81e-05	2.59e-04	0.0
838	2	7.03e-06	1.69e-05	-0.09	1.12e-04	6.06e-04	0.0
838	3	9.49e-06	2.28e-05	-0.42	1.17e-04	2.78e-03	0.0
839	1	0.0	0.0	-0.05	-2.54e-05	2.55e-04	0.0
839	2	8.97e-06	2.26e-05	-0.12	1.42e-04	5.99e-04	0.0
839	3	1.21e-05	3.05e-05	-0.56	1.44e-04	2.75e-03	0.0
840	1	0.0	0.0	-0.06	-3.27e-05	2.51e-04	0.0
840	2	1.09e-05	2.84e-05	-0.15	1.73e-04	5.89e-04	0.0
840	3	1.47e-05	3.83e-05	-0.70	1.70e-04	2.70e-03	0.0
841	1	0.0	0.0	-0.08	-4.00e-05	2.46e-04	0.0
841	2	1.29e-05	3.43e-05	-0.18	2.03e-04	5.78e-04	0.0
841	3	1.74e-05	4.63e-05	-0.83	1.97e-04	2.64e-03	0.0
842	1	0.0	0.0	-0.09	-4.74e-05	2.40e-04	0.0
842	2	1.48e-05	4.06e-05	-0.21	2.34e-04	5.65e-04	0.0
842	3	2.00e-05	5.48e-05	-0.96	2.23e-04	2.57e-03	0.0
843	1	0.0	0.0	-0.10	-5.47e-05	2.33e-04	0.0
843	2	1.67e-05	4.72e-05	-0.24	2.64e-04	5.50e-04	0.0
843	3	2.26e-05	6.37e-05	-1.09	2.50e-04	2.50e-03	0.0
844	1	0.0	0.0	-0.11	-6.20e-05	2.25e-04	0.0
844	2	1.87e-05	5.42e-05	-0.26	2.94e-04	5.33e-04	0.0
844	3	2.52e-05	7.31e-05	-1.21	2.77e-04	2.41e-03	0.0
845	1	0.0	0.0	-0.12	-6.93e-05	2.16e-04	0.0
845	2	2.06e-05	6.17e-05	-0.29	3.25e-04	5.14e-04	0.0
845	3	2.78e-05	8.32e-05	-1.33	3.03e-04	2.32e-03	0.0
846	1	0.0	0.0	-0.06	-7.96e-05	-2.84e-04	0.0
846	2	1.57e-05	4.01e-04	-0.11	1.70e-04	-5.15e-04	0.0
846	3	2.11e-05	5.42e-04	-0.55	7.18e-05	-2.69e-03	0.0
847	1	0.0	0.0	-0.14	-8.15e-05	1.96e-04	0.0
847	2	2.36e-05	7.83e-05	-0.34	3.77e-04	4.70e-04	0.0
847	3	3.19e-05	1.06e-04	-1.55	3.50e-04	2.10e-03	0.0
848	1	0.0	0.0	-0.15	-8.63e-05	1.85e-04	0.0
848	2	2.47e-05	8.70e-05	-0.36	3.99e-04	4.46e-04	0.0
848	3	3.33e-05	1.17e-04	-1.65	3.70e-04	1.99e-03	0.0
849	1	0.0	0.0	-0.16	-9.11e-05	1.73e-04	0.0
849	2	2.57e-05	9.59e-05	-0.38	4.21e-04	4.20e-04	0.0
849	3	3.47e-05	1.29e-04	-1.75	3.90e-04	1.86e-03	0.0
850	1	0.0	0.0	-0.17	-9.59e-05	1.61e-04	0.0
850	2	2.68e-05	1.05e-04	-0.40	4.43e-04	3.92e-04	0.0
850	3	3.62e-05	1.42e-04	-1.84	4.10e-04	1.73e-03	0.0
851	1	0.0	0.0	-0.18	-1.01e-04	1.48e-04	0.0
851	2	2.79e-05	1.14e-04	-0.42	4.65e-04	3.64e-04	0.0
851	3	3.76e-05	1.54e-04	-1.92	4.30e-04	1.60e-03	0.0
852	1	0.0	0.0	-0.19	-1.06e-04	1.35e-04	0.0
852	2	2.89e-05	1.24e-04	-0.44	4.86e-04	3.33e-04	0.0
852	3	3.90e-05	1.67e-04	-2.00	4.50e-04	1.46e-03	0.0
853	1	0.0	0.0	-0.19	-1.10e-04	1.21e-04	0.0
853	2	3.00e-05	1.33e-04	-0.46	5.08e-04	3.01e-04	0.0
853	3	4.05e-05	1.80e-04	-2.07	4.70e-04	1.31e-03	0.0
854	1	0.0	0.0	-0.20	-1.15e-04	1.07e-04	0.0
854	2	3.10e-05	1.43e-04	-0.47	5.30e-04	2.68e-04	0.0
854	3	4.19e-05	1.93e-04	-2.13	4.90e-04	1.16e-03	0.0
855	1	0.0	0.0	-0.20	-1.20e-04	9.26e-05	0.0
855	2	3.21e-05	1.53e-04	-0.48	5.52e-04	2.33e-04	0.0
855	3	4.33e-05	2.07e-04	-2.18	5.10e-04	1.00e-03	0.0
856	1	0.0	0.0	-0.04	-6.76e-05	-2.69e-04	0.0
856	2	1.57e-05	4.10e-04	-0.08	1.46e-04	-5.55e-04	0.0
856	3	2.11e-05	5.54e-04	-0.41	6.21e-05	-2.73e-03	0.0
857	1	0.0	0.0	-0.21	-1.25e-04	6.19e-05	0.0

857	2	3.37e-05	1.73e-04	-0.50	5.74e-04	1.58e-04	0.0
857	3	4.55e-05	2.34e-04	-2.27	5.30e-04	6.75e-04	0.0
858	1	0.0	0.0	-0.21	-1.25e-04	4.64e-05	0.0
858	2	3.43e-05	1.83e-04	-0.51	5.74e-04	1.19e-04	0.0
858	3	4.62e-05	2.47e-04	-2.30	5.30e-04	5.08e-04	0.0
859	1	0.0	0.0	-0.22	-1.25e-04	3.10e-05	0.0
859	2	3.48e-05	1.93e-04	-0.52	5.74e-04	8.00e-05	0.0
859	3	4.70e-05	2.60e-04	-2.32	5.30e-04	3.40e-04	0.0
860	1	0.0	0.0	-0.22	-1.25e-04	1.55e-05	0.0
860	2	3.54e-05	2.02e-04	-0.52	5.74e-04	4.03e-05	0.0
860	3	4.78e-05	2.73e-04	-2.33	5.30e-04	1.70e-04	0.0
861	1	0.0	0.0	-0.22	-1.25e-04	-3.10e-05	0.0
861	2	3.71e-05	2.30e-04	-0.52	5.74e-04	-5.00e-05	0.0
861	3	5.00e-05	3.10e-04	-2.32	5.30e-04	-3.40e-04	0.0
862	1	0.0	0.0	-0.21	-1.25e-04	-4.64e-05	0.0
862	2	3.76e-05	2.39e-04	-0.51	5.74e-04	-1.19e-04	0.0
862	3	5.08e-05	3.22e-04	-2.30	5.30e-04	-5.08e-04	0.0
863	1	0.0	0.0	-0.21	-1.25e-04	-6.19e-05	0.0
863	2	3.82e-05	2.47e-04	-0.50	5.74e-04	-1.58e-04	0.0
863	3	5.15e-05	3.34e-04	-2.27	5.30e-04	-6.75e-04	0.0
864	1	0.0	0.0	-0.03	-5.56e-05	-2.60e-04	0.0
864	2	1.57e-05	4.20e-04	-0.05	1.23e-04	-5.83e-04	0.0
864	3	2.11e-05	5.67e-04	-0.28	5.24e-05	-2.77e-03	0.0
865	1	0.0	0.0	-0.20	-1.20e-04	-9.26e-05	0.0
865	2	3.91e-05	2.64e-04	-0.48	5.52e-04	-2.33e-04	0.0
865	3	5.27e-05	3.57e-04	-2.18	5.10e-04	-1.00e-03	0.0
866	1	0.0	0.0	-0.11	4.83e-04	-5.45e-04	0.0
866	2	2.03e-04	3.84e-04	-0.05	-2.04e-04	-6.80e-04	0.0
866	3	2.75e-04	5.18e-04	-0.42	6.24e-04	-3.38e-03	0.0
867	1	0.0	0.0	-0.14	4.95e-04	-5.44e-04	0.0
867	2	2.03e-04	3.76e-04	-0.08	-2.12e-04	-6.68e-04	0.0
867	3	2.75e-04	5.08e-04	-0.58	6.30e-04	-3.35e-03	0.0
868	1	0.0	0.0	-0.07	-2.89e-04	-4.05e-04	0.0
868	2	-3.42e-05	4.20e-04	-0.02	1.53e-04	-3.93e-04	0.0
868	3	-4.62e-05	5.66e-04	-0.33	-4.03e-04	-2.78e-03	0.0
869	1	0.0	0.0	-0.05	-2.83e-04	-3.98e-04	0.0
869	2	-3.42e-05	4.29e-04	-3.56e-03	1.47e-04	-4.02e-04	0.0
869	3	-4.62e-05	5.78e-04	-0.19	-4.02e-04	-2.79e-03	0.0
870	1	0.0	0.0	3.51e-03	-2.00e-05	3.77e-04	0.0
870	2	-3.57e-06	0.0	-1.90e-03	1.32e-05	8.15e-04	0.0
870	3	-4.82e-06	0.0	3.67e-03	-1.81e-05	3.30e-03	0.0
871	1	0.0	0.0	-4.38e-04	1.62e-06	2.73e-04	0.0
871	2	0.0	0.0	-6.98e-04	-5.02e-06	8.53e-04	0.0
871	3	-1.04e-06	0.0	-1.89e-03	-3.42e-06	3.16e-03	0.0
872	1	0.0	0.0	-8.82e-05	-2.07e-06	2.57e-04	0.0
872	2	0.0	0.0	1.67e-04	-8.75e-06	7.15e-04	0.0
872	3	-1.33e-06	0.0	-1.94e-04	-1.58e-05	2.95e-03	0.0
873	1	0.0	0.0	2.06e-03	1.18e-05	3.10e-04	0.0
873	2	0.0	0.0	-7.18e-04	-1.26e-05	5.27e-04	0.0
873	3	0.0	0.0	3.09e-03	6.67e-06	2.81e-03	0.0
874	1	0.0	0.0	3.51e-03	-2.00e-05	-3.77e-04	0.0
874	2	3.80e-04	4.05e-04	-1.90e-03	1.32e-05	-8.15e-04	-1.27e-06
874	3	5.14e-04	5.47e-04	3.67e-03	-1.81e-05	-3.30e-03	-1.72e-06
875	1	0.0	0.0	-4.38e-04	1.62e-06	-2.73e-04	0.0
875	2	3.58e-04	4.32e-04	-6.98e-04	-5.02e-06	-8.53e-04	1.37e-06
875	3	4.83e-04	5.83e-04	-1.89e-03	-3.42e-06	-3.16e-03	1.85e-06
876	1	0.0	0.0	-8.82e-05	-2.07e-06	-2.57e-04	0.0
876	2	1.26e-04	4.44e-04	1.67e-04	-8.75e-06	-7.15e-04	0.0
876	3	1.70e-04	5.99e-04	-1.94e-04	-1.58e-05	-2.95e-03	1.03e-06
877	1	0.0	0.0	2.06e-03	1.18e-05	-3.10e-04	0.0
877	2	1.71e-05	4.40e-04	-7.18e-04	-1.26e-05	-5.27e-04	0.0
877	3	2.31e-05	5.94e-04	3.09e-03	6.67e-06	-2.81e-03	0.0
878	1	0.0	0.0	-0.08	4.71e-04	5.33e-04	0.0
878	2	2.04e-04	1.29e-05	-0.01	-1.95e-04	6.91e-04	0.0
878	3	2.75e-04	1.74e-05	-0.25	6.19e-04	3.38e-03	0.0
879	1	0.0	0.0	-0.11	4.83e-04	5.45e-04	0.0
879	2	2.04e-04	2.20e-05	-0.05	-2.04e-04	6.80e-04	0.0
879	3	2.75e-04	2.97e-05	-0.42	6.24e-04	3.38e-03	0.0
880	1	0.0	0.0	-0.14	4.95e-04	5.44e-04	0.0
880	2	2.04e-04	3.25e-05	-0.08	-2.12e-04	6.68e-04	0.0
880	3	2.75e-04	4.39e-05	-0.58	6.30e-04	3.35e-03	0.0
881	1	0.0	0.0	-0.09	-2.96e-04	4.04e-04	0.0



881	2	-3.42e-05	1.98e-05	-0.04	1.60e-04	3.85e-04	0.0
881	3	-4.62e-05	2.68e-05	-0.47	-4.03e-04	2.76e-03	0.0
882	1	0.0	0.0	-0.07	-2.89e-04	4.05e-04	0.0
882	2	-3.42e-05	1.31e-05	-0.02	1.53e-04	3.93e-04	0.0
882	3	-4.62e-05	1.77e-05	-0.33	-4.03e-04	2.78e-03	0.0
883	1	0.0	0.0	-0.05	-2.83e-04	3.98e-04	0.0
883	2	-3.42e-05	5.64e-06	-3.56e-03	1.47e-04	4.02e-04	0.0
883	3	-4.62e-05	7.61e-06	-0.19	-4.02e-04	2.79e-03	0.0
884	1	0.0	0.0	-0.09	-2.96e-04	-4.04e-04	0.0
884	2	-3.42e-05	4.10e-04	-0.04	1.60e-04	-3.85e-04	0.0
884	3	-4.62e-05	5.54e-04	-0.47	-4.03e-04	-2.76e-03	0.0
885	1	0.0	0.0	-0.08	4.71e-04	-5.33e-04	0.0
885	2	2.03e-04	3.92e-04	-0.01	-1.95e-04	-6.91e-04	0.0
885	3	2.75e-04	5.30e-04	-0.25	6.19e-04	-3.38e-03	0.0

Nodo	Traslazione X	Traslazione Y	Traslazione Z	Rotazione X	Rotazione Y	Rotazione Z
	-4.62e-05	-6.54e-05	-2.83	-5.71e-04	-3.38e-03	-3.38e-06
	8.48e-04	6.02e-04	3.67e-03	7.58e-04	3.38e-03	3.37e-06

Nodo	Cmb	Azione X kN	Azione Y kN	Azione Z kN	Azione RX kN m	Azione RY kN m	Azione RZ kN m
62	1	0.0	0.0	-367.80	0.0	0.0	0.0
62	2	24.21	3.66	-203.99	0.0	0.0	0.0
62	3	32.69	4.94	-1656.28	0.0	0.0	0.0
63	1	0.0	0.0	-367.80	0.0	0.0	0.0
63	2	0.0	0.0	-203.99	0.0	0.0	0.0
63	3	0.0	0.0	-1656.28	0.0	0.0	0.0
343	1	0.0	0.0	-3.18	0.0	0.0	0.0
343	2	41.75	0.21	-523.88	0.0	0.0	0.0
343	3	56.36	0.28	-1436.35	0.0	0.0	0.0
344	1	0.0	0.0	-3.18	0.0	0.0	0.0
344	2	0.0	0.0	-523.88	0.0	0.0	0.0
344	3	0.0	0.0	-1436.35	0.0	0.0	0.0
479	1	0.0	0.0	-263.02	0.0	0.0	0.0
479	2	-0.59	-0.25	-98.11	0.0	0.0	0.0
479	3	-0.79	-0.33	-1356.16	0.0	0.0	0.0
480	1	0.0	0.0	-263.02	0.0	0.0	0.0
480	2	0.0	0.0	-98.11	0.0	0.0	0.0
480	3	0.0	0.0	-1356.16	0.0	0.0	0.0
611	1	0.0	0.0	-141.04	0.0	0.0	0.0
611	2	18.28	-2.92	-328.51	0.0	0.0	0.0
611	3	24.67	-3.94	-1429.79	0.0	0.0	0.0
612	1	0.0	0.0	-141.04	0.0	0.0	0.0
612	2	0.0	0.0	-328.51	0.0	0.0	0.0
612	3	0.0	0.0	-1429.79	0.0	0.0	0.0
811	1	0.0	0.0	-41.21	0.0	0.0	0.0
811	2	3.85	-0.70	-257.77	0.0	0.0	0.0
811	3	5.19	-0.94	-1134.14	0.0	0.0	0.0
812	1	0.0	0.0	-41.21	0.0	0.0	0.0
812	2	0.0	0.0	-257.77	0.0	0.0	0.0
812	3	0.0	0.0	-1134.14	0.0	0.0	0.0

Nodo	Azione X	Azione Y	Azione Z	Azione RX	Azione RY	Azione RZ
	-0.79	-3.94	-1656.28	0.0	0.0	0.0
	56.36	4.94	-3.18	0.0	0.0	0.0

Nodo	Cmb	Azione X kN	Azione Y kN	Azione Z kN	Azione RX kN m	Azione RY kN m	Azione RZ kN m
62	3	32.69	4.94	-1656.28	0.0	0.0	0.0
	2	24.21	3.66	-203.99	0.0	0.0	0.0
	1	0.0	0.0	-367.80	0.0	0.0	0.0
	1	0.0	0.0	-367.80	0.0	0.0	0.0
	1	0.0	0.0	-367.80	0.0	0.0	0.0
63	3	0.0	0.0	-1656.28	0.0	0.0	0.0
	2	0.0	0.0	-203.99	0.0	0.0	0.0
	1	0.0	0.0	-367.80	0.0	0.0	0.0
	1	0.0	0.0	-367.80	0.0	0.0	0.0
	1	0.0	0.0	-367.80	0.0	0.0	0.0
	1	0.0	0.0	-367.80	0.0	0.0	0.0
343	3	56.36	0.28	-1436.35	0.0	0.0	0.0
	1	0.0	0.0	-3.18	0.0	0.0	0.0

	1	0.0	0.0	-3.18	0.0	0.0	0.0
	1	0.0	0.0	-3.18	0.0	0.0	0.0
	1	0.0	0.0	-3.18	0.0	0.0	0.0
	1	0.0	0.0	-3.18	0.0	0.0	0.0
344	3	0.0	0.0	-1436.35	0.0	0.0	0.0
	1	0.0	0.0	-3.18	0.0	0.0	0.0
	1	0.0	0.0	-3.18	0.0	0.0	0.0
	1	0.0	0.0	-3.18	0.0	0.0	0.0
	1	0.0	0.0	-3.18	0.0	0.0	0.0
	1	0.0	0.0	-3.18	0.0	0.0	0.0
479	3	-0.79	-0.33	-1356.16	0.0	0.0	0.0
	2	-0.59	-0.25	-98.11	0.0	0.0	0.0
	1	0.0	0.0	-263.02	0.0	0.0	0.0
	1	0.0	0.0	-263.02	0.0	0.0	0.0
	1	0.0	0.0	-263.02	0.0	0.0	0.0
480	1	0.0	0.0	-263.02	0.0	0.0	0.0
	3	0.0	0.0	-1356.16	0.0	0.0	0.0
	2	0.0	0.0	-98.11	0.0	0.0	0.0
	1	0.0	0.0	-263.02	0.0	0.0	0.0
	1	0.0	0.0	-263.02	0.0	0.0	0.0
	1	0.0	0.0	-263.02	0.0	0.0	0.0
611	1	0.0	0.0	-263.02	0.0	0.0	0.0
	3	24.67	-3.94	-1429.79	0.0	0.0	0.0
	1	0.0	0.0	-141.04	0.0	0.0	0.0
	1	0.0	0.0	-141.04	0.0	0.0	0.0
	1	0.0	0.0	-141.04	0.0	0.0	0.0
	1	0.0	0.0	-141.04	0.0	0.0	0.0
612	1	0.0	0.0	-141.04	0.0	0.0	0.0
	3	0.0	0.0	-1429.79	0.0	0.0	0.0
	1	0.0	0.0	-141.04	0.0	0.0	0.0
	1	0.0	0.0	-141.04	0.0	0.0	0.0
	1	0.0	0.0	-141.04	0.0	0.0	0.0
	1	0.0	0.0	-141.04	0.0	0.0	0.0
811	1	0.0	0.0	-141.04	0.0	0.0	0.0
	3	5.19	-0.94	-1134.14	0.0	0.0	0.0
	1	0.0	0.0	-41.21	0.0	0.0	0.0
	1	0.0	0.0	-41.21	0.0	0.0	0.0
	1	0.0	0.0	-41.21	0.0	0.0	0.0
	1	0.0	0.0	-41.21	0.0	0.0	0.0
812	1	0.0	0.0	-41.21	0.0	0.0	0.0
	3	0.0	0.0	-1134.14	0.0	0.0	0.0
	1	0.0	0.0	-41.21	0.0	0.0	0.0
	1	0.0	0.0	-41.21	0.0	0.0	0.0
	1	0.0	0.0	-41.21	0.0	0.0	0.0
	1	0.0	0.0	-41.21	0.0	0.0	0.0
	1	0.0	0.0	-41.21	0.0	0.0	0.0

## 11. RISULTATI ELEMENTI TIPO TRAVE

### 11.1 LEGENDA RISULTATI ELEMENTI TIPO TRAVE

Il controllo dei risultati delle analisi condotte, per quanto concerne gli elementi tipo trave, è possibile in relazione alle tabelle sottoriportate.

Gli elementi vengono suddivisi, in relazione alle proprietà in elementi:

- tipo **pilastro**
- tipo **trave in elevazione**
- tipo **trave in fondazione**

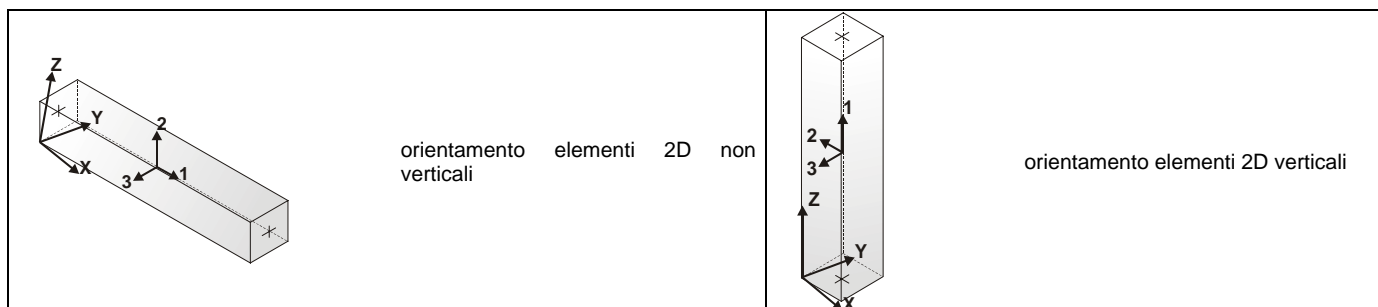
Per ogni elemento, e per ogni combinazione (o caso di carico) vengono riportati i risultati più significativi.

Per gli elementi tipo *pilastro* sono riportati in tabella i seguenti valori:

<b>Pilas.</b>	numero dell'elemento pilastro
<b>Cmb</b>	combinazione in cui si verificano i valori riportati
<b>M3 mx/mn</b>	momento flettente in campata M3 max (prima riga) / min (seconda riga)
<b>M2 mx/mn</b>	momento flettente in campata M2 max (prima riga) / min (seconda riga)
<b>D2/D3</b>	freccia massima in direzione 2 (prima riga) / direzione 3 (seconda riga)
<b>Q2/Q3</b>	carico totale in direzione 2 (prima riga) / direzione 3 (seconda riga)
<b>Pos.</b>	ascissa del punto iniziale e finale dell'elemento
<b>N, V2, ecc..</b>	sei componenti di sollecitazione al piede ed in sommità dell'elemento

Per gli elementi tipo *trave in elevazione* sono riportati, oltre al numero dell'elemento, i medesimi risultati visti per i pilastri.

Per gli elementi tipo *trave in fondazione* (trave f.) sono riportati, oltre al numero dell'elemento, i medesimi risultati visti per i pilastri e la massima pressione sul terreno.



Trave	Cmb	M3 mx/mn	M2 mx/mn	D 2 / D 3	Q 2 / Q 3	Pos.	N	V 2	V 3	T	M 2	M 3
		kN m	kN m	m	kN	cm	kN	kN	kN	kN m	kN m	kN m
1	1	959.14	0.0	-1.70e-04	0.0	0.0	0.0	-67.03	0.0	-58.21	0.0	959.14
		925.62	0.0	0.0	0.0	50.0	0.0	-67.03	0.0	-58.21	0.0	925.62
1	2	1449.47	1.79	-2.85e-04	0.0	0.0	1.93	-164.85	0.74	72.53	1.42	1449.47
		1367.04	1.42	0.0	0.0	50.0	1.93	-164.85	0.74	72.53	1.79	1367.04
1	3	6743.52	2.42	-1.26e-03	-25.64	0.0	2.61	-700.49	1.01	-3.24	1.92	6743.52
		6386.87	1.92	0.0	0.0	50.0	2.61	-726.13	1.01	-3.24	2.42	6386.87
2	1	932.09	0.0	-1.79e-04	0.0	0.0	0.0	-158.31	0.0	-114.04	0.0	932.09
		852.93	0.0	0.0	0.0	50.0	0.0	-158.31	0.0	-114.04	0.0	852.93
2	2	1356.35	-0.86	-2.99e-04	0.0	0.0	0.37	-243.25	0.72	97.82	-1.22	1356.35
		1234.72	-1.22	0.0	0.0	50.0	0.37	-243.25	0.72	97.82	-0.86	1234.72
2	3	6384.54	-1.16	-1.32e-03	-25.64	0.0	0.50	-993.86	0.97	-67.40	-1.65	6384.54
		5881.20	-1.65	0.0	0.0	50.0	0.50	-1019.50	0.97	-67.40	-1.16	5881.20
3	1	852.93	0.0	-1.88e-04	0.0	0.0	0.0	-158.31	0.0	-114.04	0.0	852.93
		773.77	0.0	0.0	0.0	50.0	0.0	-158.31	0.0	-114.04	0.0	773.77
3	2	1234.72	-0.50	-3.12e-04	0.0	0.0	0.37	-243.25	0.72	97.82	-0.86	1234.72
		1113.10	-0.86	0.0	0.0	50.0	0.37	-243.25	0.72	97.82	-0.50	1113.10
3	3	5881.20	-0.68	-1.38e-03	-25.64	0.0	0.50	-1019.50	0.97	-67.40	-1.16	5881.20
		5365.04	-1.16	0.0	0.0	50.0	0.50	-1045.14	0.97	-67.40	-0.68	5365.04
4	1	773.77	0.0	-1.95e-04	0.0	0.0	0.0	-158.31	0.0	-114.04	0.0	773.77
		694.61	0.0	0.0	0.0	50.0	0.0	-158.31	0.0	-114.04	0.0	694.61
4	2	1113.10	-0.14	-3.23e-04	0.0	0.0	0.37	-243.25	0.72	97.82	-0.50	1113.10
		991.47	-0.50	0.0	0.0	50.0	0.37	-243.25	0.72	97.82	-0.14	991.47
4	3	5365.04	-0.19	-1.44e-03	-25.64	0.0	0.50	-1045.14	0.97	-67.40	-0.68	5365.04
		4836.05	-0.68	0.0	0.0	50.0	0.50	-1070.78	0.97	-67.40	-0.19	4836.05
5	1	694.61	0.0	-2.02e-04	0.0	0.0	0.0	-158.31	0.0	-114.04	0.0	694.61
		615.46	0.0	0.0	0.0	50.0	0.0	-158.31	0.0	-114.04	0.0	615.46
5	2	991.47	0.22	-3.33e-04	0.0	0.0	0.37	-243.25	0.72	97.82	-0.14	991.47
		869.84	-0.14	0.0	0.0	50.0	0.37	-243.25	0.72	97.82	0.22	869.84
5	3	4836.05	0.29	-1.48e-03	-25.64	0.0	0.50	-1070.78	0.97	-67.40	-0.19	4836.05
		4294.25	-0.19	0.0	0.0	50.0	0.50	-1096.43	0.97	-67.40	0.29	4294.25
6	1	615.46	0.0	-2.09e-04	0.0	0.0	0.0	-158.31	0.0	-114.04	0.0	615.46
		536.30	0.0	0.0	0.0	50.0	0.0	-158.31	0.0	-114.04	0.0	536.30
6	2	869.84	0.58	-3.42e-04	0.0	0.0	0.37	-243.25	0.72	97.82	0.22	869.84
		748.22	0.22	0.0	0.0	50.0	0.37	-243.25	0.72	97.82	0.58	748.22
6	3	4294.25	0.78	-1.53e-03	-25.64	0.0	0.50	-1096.43	0.97	-67.40	0.29	4294.25
		3739.63	0.29	0.0	0.0	50.0	0.50	-1122.07	0.97	-67.40	0.78	3739.63
7	1	536.30	0.0	-2.14e-04	0.0	0.0	0.0	-158.31	0.0	-114.04	0.0	536.30
		457.14	0.0	0.0	0.0	50.0	0.0	-158.31	0.0	-114.04	0.0	457.14
7	2	748.22	0.94	-3.49e-04	0.0	0.0	0.37	-243.25	0.72	97.82	0.58	748.22
		626.59	0.58	0.0	0.0	50.0	0.37	-243.25	0.72	97.82	0.94	626.59
7	3	3739.63	1.26	-1.57e-03	-25.64	0.0	0.50	-1122.07	0.97	-67.40	0.78	3739.63
		3172.18	0.78	0.0	0.0	50.0	0.50	-1147.71	0.97	-67.40	1.26	3172.18
8	1	457.14	0.0	-2.19e-04	0.0	0.0	0.0	-158.31	0.0	-114.04	0.0	457.14
		377.99	0.0	0.0	0.0	50.0	0.0	-158.31	0.0	-114.04	0.0	377.99
8	2	626.59	1.30	-3.56e-04	0.0	0.0	0.37	-243.25	0.72	97.82	0.94	626.59
		504.97	0.94	0.0	0.0	50.0	0.37	-243.25	0.72	97.82	1.30	504.97
8	3	3172.18	1.75	-1.60e-03	-25.64	0.0	0.50	-1147.71	0.97	-67.40	1.26	3172.18
		2591.92	1.26	0.0	0.0	50.0	0.50	-1173.35	0.97	-67.40	1.75	2591.92
9	1	377.99	0.0	-2.23e-04	0.0	0.0	0.0	-158.31	0.0	-114.04	0.0	377.99
		298.83	0.0	0.0	0.0	50.0	0.0	-158.31	0.0	-114.04	0.0	298.83
9	2	504.97	1.66	-3.61e-04	0.0	0.0	0.37	-243.25	0.72	97.82	1.30	504.97
		383.34	1.30	0.0	0.0	50.0	0.37	-243.25	0.72	97.82	1.66	383.34
9	3	2591.92	2.24	-1.62e-03	-25.64	0.0	0.50	-1173.35	0.97	-67.40	1.75	2591.92
		1998.84	1.75	0.0	0.0	50.0	0.50	-1198.99	0.97	-67.40	2.24	1998.84
10	1	298.83	0.0	-2.26e-04	0.0	0.0	0.0	-158.31	0.0	-114.04	0.0	298.83
		219.67	0.0	0.0	0.0	50.0	0.0	-158.31	0.0	-114.04	0.0	219.67
10	2	383.34	2.02	-3.65e-04	0.0	0.0	0.37	-243.25	0.72	97.82	1.66	383.34
		261.71	1.66	0.0	0.0	50.0	0.37	-243.25	0.72	97.82	2.02	261.71
10	3	1998.84	2.72	-1.64e-03	-25.64	0.0	0.50	-1198.99	0.97	-67.40	2.24	1998.84
		1392.93	2.24	0.0	0.0	50.0	0.50	-1224.63	0.97	-67.40	2.72	1392.93
11	1	219.67	0.0	-2.28e-04	0.0	0.0	0.0	-158.31	0.0	-114.04	0.0	219.67
		140.52	0.0	0.0	0.0	50.0	0.0	-158.31	0.0	-114.04	0.0	140.52
11	2	261.71	2.37	-3.67e-04	0.0	0.0	0.37	-243.25	0.72	97.82	2.02	261.71
		140.09	2.02	0.0	0.0	50.0	0.37	-243.25	0.72	97.82	2.37	140.09
11	3	1392.93	3.21	-1.66e-03	-25.64	0.0	0.50	-1224.63	0.97	-67.40	2.72	1392.93
		774.21	2.72	0.0	0.0	50.0	0.50	-1250.27	0.97	-67.40	3.21	774.21
12	1	114.82	0.0	-2.29e-04	0.0	0.0	0.0	-261.74	0.0	-213.38	0.0	114.82
		-16.05	0.0	0.0	0.0	50.0	0.0	-261.74	0.0	-213.38	0.0	-16.05

12	2	152.23	0.37	-3.69e-04	0.0	0.0	0.26	-274.10	1.34	133.54	-0.30	152.23
		15.17	-0.30	0.0	0.0	50.0	0.26	-274.10	1.34	133.54	0.37	15.17
12	3	754.23	0.49	-1.67e-03	-25.64	0.0	0.36	-1511.26	1.81	-215.95	-0.41	754.23
		-7.81	-0.41	0.0	0.0	50.0	0.36	-1536.90	1.81	-215.95	0.49	-7.81
13	1	17.12	0.0	-5.14e-06	0.0	0.0	0.0	0.0	0.0	0.0	0.0	17.12
		17.12	0.0	0.0	0.0	50.0	0.0	0.0	0.0	0.0	0.0	17.12
13	2	78.37	5.31e-04	-2.35e-05	0.0	0.0	5.04	0.0	-0.31	0.0	5.31e-04	78.37
		78.37	-0.15	0.0	0.0	50.0	5.04	0.0	-0.31	0.0	-0.15	78.37
13	3	210.47	7.17e-04	-6.31e-05	0.0	0.0	6.80	0.0	-0.42	0.0	7.17e-04	210.47
		210.47	-0.21	0.0	0.0	50.0	6.80	0.0	-0.42	0.0	-0.21	210.47
14	1	40.31	0.0	-1.95e-04	0.0	0.0	0.0	23.65	0.0	12.97	0.0	40.31
		28.48	0.0	0.0	0.0	50.0	0.0	23.65	0.0	12.97	0.0	28.48
14	2	-13.87	1.53	-3.90e-04	0.0	0.0	6.24	-7.94	3.01	-16.11	0.02	-13.87
		-17.84	0.02	0.0	0.0	50.0	6.24	-7.94	3.01	-16.11	1.53	-17.84
14	3	69.88	2.06	-1.62e-03	0.0	0.0	8.43	45.10	4.06	3.38	0.03	69.88
		47.33	0.03	0.0	0.0	50.0	8.43	45.10	4.06	3.38	2.06	47.33
15	1	9.61	0.0	-1.81e-04	0.0	0.0	0.0	0.42	0.0	26.28	0.0	9.61
		9.40	0.0	0.0	0.0	50.0	0.0	0.42	0.0	26.28	0.0	9.40
15	2	9.33	-0.15	-3.93e-04	0.0	0.0	3.14	4.70	0.32	-30.70	-0.31	9.33
		6.98	-0.31	0.0	0.0	50.0	3.14	4.70	0.32	-30.70	-0.15	6.98
15	3	55.98	-0.21	-1.58e-03	0.0	0.0	4.24	15.71	0.43	5.11	-0.42	55.98
		48.13	-0.42	0.0	0.0	50.0	4.24	15.71	0.43	5.11	-0.21	48.13
16	1	9.82	0.0	-1.75e-04	0.0	0.0	0.0	0.42	0.0	26.28	0.0	9.82
		9.61	0.0	0.0	0.0	50.0	0.0	0.42	0.0	26.28	0.0	9.61
16	2	11.68	3.73e-03	-3.87e-04	0.0	0.0	3.14	4.70	0.32	-30.70	-0.15	11.68
		9.33	-0.15	0.0	0.0	50.0	3.14	4.70	0.32	-30.70	3.73e-03	9.33
16	3	63.84	5.04e-03	-1.55e-03	0.0	0.0	4.24	15.71	0.43	5.11	-0.21	63.84
		55.98	-0.21	0.0	0.0	50.0	4.24	15.71	0.43	5.11	5.04e-03	55.98
17	1	-16.75	0.0	-1.03e-04	0.0	0.0	0.0	-13.39	0.0	9.14	0.0	-16.75
		-21.44	0.0	0.0	0.0	35.0	0.0	-13.39	0.0	9.14	0.0	-21.44
17	2	29.68	0.31	-1.19e-04	0.0	0.0	-0.19	54.79	1.80	-4.50	-0.32	29.68
		10.50	-0.32	0.0	0.0	35.0	-0.19	54.79	1.80	-4.50	0.31	10.50
17	3	2.96	0.42	-1.98e-05	-8.27	0.0	-0.26	55.55	2.43	10.15	-0.43	2.96
		-15.04	-0.43	0.0	0.0	35.0	-0.26	47.28	2.43	10.15	0.42	-15.04
18	1	-9.08	0.0	-7.69e-05	0.0	0.0	0.0	6.27	0.0	1.02	0.0	-9.08
		-11.28	0.0	0.0	0.0	35.0	0.0	6.27	0.0	1.02	0.0	-11.28
18	2	11.27	0.78	-8.55e-05	0.0	0.0	0.09	-1.44	-4.18	-5.97	0.78	11.27
		10.77	-0.68	0.0	0.0	35.0	0.09	-1.44	-4.18	-5.97	-0.68	10.77
18	3	-0.91	1.05	-1.97e-05	-8.27	0.0	0.12	13.12	-5.64	-6.45	1.05	-0.91
		-4.05	-0.92	0.0	0.0	35.0	0.12	4.85	-5.64	-6.45	-0.92	-4.05
19	1	10.04	0.0	-1.69e-04	0.0	0.0	0.0	0.42	0.0	26.28	0.0	10.04
		9.82	0.0	0.0	0.0	50.0	0.0	0.42	0.0	26.28	0.0	9.82
19	2	14.03	0.16	-3.80e-04	0.0	0.0	3.14	4.70	0.32	-30.70	3.73e-03	14.03
		11.68	3.73e-03	0.0	0.0	50.0	3.14	4.70	0.32	-30.70	0.16	11.68
19	3	71.69	0.22	-1.51e-03	0.0	0.0	4.24	15.71	0.43	5.11	5.04e-03	71.69
		63.84	5.04e-03	0.0	0.0	50.0	4.24	15.71	0.43	5.11	0.22	63.84
20	1	10.25	0.0	-1.63e-04	0.0	0.0	0.0	0.42	0.0	26.28	0.0	10.25
		10.04	0.0	0.0	0.0	50.0	0.0	0.42	0.0	26.28	0.0	10.04
20	2	16.39	0.32	-3.71e-04	0.0	0.0	3.14	4.70	0.32	-30.70	0.16	16.39
		14.03	0.16	0.0	0.0	50.0	3.14	4.70	0.32	-30.70	0.32	14.03
20	3	79.54	0.43	-1.47e-03	0.0	0.0	4.24	15.71	0.43	5.11	0.22	79.54
		71.69	0.22	0.0	0.0	50.0	4.24	15.71	0.43	5.11	0.43	71.69
21	1	9.23	0.0	-1.58e-04	0.0	0.0	0.0	-5.85	0.0	37.56	0.0	9.23
		6.31	0.0	0.0	0.0	50.0	0.0	-5.85	0.0	37.56	0.0	6.31
21	2	25.42	8.86e-03	-3.60e-04	0.0	0.0	0.64	6.14	1.36	-41.97	-0.67	25.42
		22.35	-0.67	0.0	0.0	50.0	0.64	6.14	1.36	-41.97	8.86e-03	22.35
21	3	87.28	0.01	-1.42e-03	0.0	0.0	0.86	2.59	1.83	9.16	-0.90	87.28
		85.99	-0.90	0.0	0.0	50.0	0.86	2.59	1.83	9.16	0.01	85.99
22	1	6.31	0.0	-1.54e-04	0.0	0.0	0.0	-5.85	0.0	37.56	0.0	6.31
		3.38	0.0	0.0	0.0	50.0	0.0	-5.85	0.0	37.56	0.0	3.38
22	2	28.49	0.69	-3.45e-04	0.0	0.0	0.64	6.14	1.36	-41.97	8.86e-03	28.49
		25.42	8.86e-03	0.0	0.0	50.0	0.64	6.14	1.36	-41.97	0.69	25.42
22	3	88.58	0.93	-1.37e-03	0.0	0.0	0.86	2.59	1.83	9.16	0.01	88.58
		87.28	0.01	0.0	0.0	50.0	0.86	2.59	1.83	9.16	0.93	87.28
23	1	-5.18	0.0	-5.07e-05	0.0	0.0	0.0	23.23	0.0	30.91	0.0	-5.18
		-13.31	0.0	0.0	0.0	35.0	0.0	23.23	0.0	30.91	0.0	-13.31
23	2	14.59	0.67	-5.44e-05	0.0	0.0	-0.09	-12.65	-3.75	-24.82	0.67	14.59
		10.16	-0.64	0.0	0.0	35.0	-0.09	-12.65	-3.75	-24.82	-0.64	10.16
23	3	7.12	0.90	-1.56e-05	-8.27	0.0	-0.13	29.40	-5.06	21.75	0.90	7.12
		-1.73	-0.87	0.0	0.0	35.0	-0.13	21.13	-5.06	21.75	-0.87	-1.73
24	1	3.38	0.0	-1.52e-04	0.0	0.0	0.0	-5.85	0.0	37.56	0.0	3.38
		0.46	0.0	0.0	0.0	50.0	0.0	-5.85	0.0	37.56	0.0	0.46

<b>ALLEGATO 1 RISULTATI ANALISI PRO_SAP SCHEMA IMPALCATO</b>	<b>S.S. N.9 "Via Emilia" VARIANTE DI CASALPUSTERLENGO ED ELIMINAZIONE PASSAGGIO A LIVELLO SULLA S.S. N.234</b>
--	--

24	2	31.56	1.37	-3.27e-04	0.0	0.0	0.64	6.14	1.36	-41.97	0.69	28.49
		28.49	0.69	0.0	0.0	50.0	0.64	6.14	1.36	-41.97	1.37	31.56
24	3	89.87	1.85	-1.31e-03	0.0	0.0	0.86	2.59	1.83	9.16	0.93	88.58
		88.58	0.93	0.0	0.0	50.0	0.86	2.59	1.83	9.16	1.85	89.87
25	1	26.23	0.0	-1.44e-04	0.0	0.0	0.0	-10.61	0.0	-0.54	0.0	26.23
		20.92	0.0	0.0	0.0	50.0	0.0	-10.61	0.0	-0.54	0.0	20.92
25	2	27.78	-0.59	-3.15e-04	0.0	0.0	5.84	50.57	1.76	-14.99	-1.47	2.50
		2.50	-1.47	0.0	0.0	50.0	5.84	50.57	1.76	-14.99	-0.59	27.78
25	3	126.27	-0.79	-1.25e-03	0.0	0.0	7.88	61.14	2.38	-20.94	-1.98	95.70
		95.70	-1.98	0.0	0.0	50.0	7.88	61.14	2.38	-20.94	-0.79	126.27
26	1	13.17	0.0	-1.34e-04	0.0	0.0	0.0	2.78	0.0	16.21	0.0	11.78
		11.78	0.0	0.0	0.0	50.0	0.0	2.78	0.0	16.21	0.0	13.17
26	2	32.28	-0.09	-3.00e-04	0.0	0.0	6.95	-4.22	0.17	-25.49	-0.17	32.28
		30.17	-0.17	0.0	0.0	50.0	6.95	-4.22	0.17	-25.49	-0.09	30.17
26	3	118.92	-0.12	-1.18e-03	0.0	0.0	9.38	5.59	0.23	-5.90	-0.23	116.12
		116.12	-0.23	0.0	0.0	50.0	9.38	5.59	0.23	-5.90	-0.12	118.92
27	1	14.57	0.0	-1.26e-04	0.0	0.0	0.0	2.78	0.0	16.21	0.0	13.17
		13.17	0.0	0.0	0.0	50.0	0.0	2.78	0.0	16.21	0.0	14.57
27	2	30.17	-1.76e-03	-2.82e-04	0.0	0.0	6.95	-4.22	0.17	-25.49	-0.09	30.17
		28.06	-0.09	0.0	0.0	50.0	6.95	-4.22	0.17	-25.49	-1.76e-03	28.06
27	3	121.71	-2.38e-03	-1.11e-03	0.0	0.0	9.38	5.59	0.23	-5.90	-0.12	118.92
		118.92	-0.12	0.0	0.0	50.0	9.38	5.59	0.23	-5.90	-2.38e-03	121.71
28	1	15.96	0.0	-1.17e-04	0.0	0.0	0.0	2.78	0.0	16.21	0.0	14.57
		14.57	0.0	0.0	0.0	50.0	0.0	2.78	0.0	16.21	0.0	15.96
28	2	28.06	0.08	-2.65e-04	0.0	0.0	6.95	-4.22	0.17	-25.49	-1.76e-03	28.06
		25.95	-1.76e-03	0.0	0.0	50.0	6.95	-4.22	0.17	-25.49	0.08	25.95
28	3	124.51	0.11	-1.04e-03	0.0	0.0	9.38	5.59	0.23	-5.90	-2.38e-03	121.71
		121.71	-2.38e-03	0.0	0.0	50.0	9.38	5.59	0.23	-5.90	0.11	124.51
29	1	17.35	0.0	-1.07e-04	0.0	0.0	0.0	2.78	0.0	16.21	0.0	15.96
		15.96	0.0	0.0	0.0	50.0	0.0	2.78	0.0	16.21	0.0	17.35
29	2	25.95	0.17	-2.49e-04	0.0	0.0	6.95	-4.22	0.17	-25.49	0.08	25.95
		23.84	0.08	0.0	0.0	50.0	6.95	-4.22	0.17	-25.49	0.17	23.84
29	3	127.30	0.23	-9.64e-04	0.0	0.0	9.38	5.59	0.23	-5.90	0.11	124.51
		124.51	0.11	0.0	0.0	50.0	9.38	5.59	0.23	-5.90	0.23	127.30
30	1	13.95	0.0	-9.85e-05	0.0	0.0	0.0	2.84	0.0	23.29	0.0	12.54
		12.54	0.0	0.0	0.0	50.0	0.0	2.84	0.0	23.29	0.0	13.95
30	2	31.11	-0.08	-2.33e-04	0.0	0.0	5.15	0.25	0.16	-35.94	-0.16	30.98
		30.98	-0.16	0.0	0.0	50.0	5.15	0.25	0.16	-35.94	-0.08	31.11
30	3	132.33	-0.11	-8.88e-04	0.0	0.0	6.95	7.65	0.22	-7.72	-0.22	128.50
		128.50	-0.22	0.0	0.0	50.0	6.95	7.65	0.22	-7.72	-0.11	132.33
31	1	15.37	0.0	-9.01e-05	0.0	0.0	0.0	2.84	0.0	23.29	0.0	13.95
		13.95	0.0	0.0	0.0	50.0	0.0	2.84	0.0	23.29	0.0	15.37
31	2	31.23	-1.88e-04	-2.14e-04	0.0	0.0	5.15	0.25	0.16	-35.94	-0.08	31.11
		31.11	-0.08	0.0	0.0	50.0	5.15	0.25	0.16	-35.94	-1.88e-04	31.23
31	3	136.15	-2.54e-04	-8.08e-04	0.0	0.0	6.95	7.65	0.22	-7.72	-0.11	132.33
		132.33	-0.11	0.0	0.0	50.0	6.95	7.65	0.22	-7.72	-2.54e-04	136.15
32	1	16.79	0.0	-8.09e-05	0.0	0.0	0.0	2.84	0.0	23.29	0.0	15.37
		15.37	0.0	0.0	0.0	50.0	0.0	2.84	0.0	23.29	0.0	16.79
32	2	31.36	0.08	-1.95e-04	0.0	0.0	5.15	0.25	0.16	-35.94	-1.88e-04	31.23
		31.23	-1.88e-04	0.0	0.0	50.0	5.15	0.25	0.16	-35.94	0.08	31.36
32	3	139.98	0.11	-7.27e-04	0.0	0.0	6.95	7.65	0.22	-7.72	-2.54e-04	136.15
		136.15	-2.54e-04	0.0	0.0	50.0	6.95	7.65	0.22	-7.72	0.11	139.98
33	1	18.21	0.0	-7.08e-05	0.0	0.0	0.0	2.84	0.0	23.29	0.0	16.79
		16.79	0.0	0.0	0.0	50.0	0.0	2.84	0.0	23.29	0.0	18.21
33	2	31.49	0.16	-1.76e-04	0.0	0.0	5.15	0.25	0.16	-35.94	0.08	31.36
		31.36	0.08	0.0	0.0	50.0	5.15	0.25	0.16	-35.94	0.16	31.49
33	3	143.81	0.22	-6.43e-04	0.0	0.0	6.95	7.65	0.22	-7.72	0.11	139.98
		139.98	0.11	0.0	0.0	50.0	6.95	7.65	0.22	-7.72	0.22	143.81
34	1	19.19	0.0	-6.18e-05	0.0	0.0	0.0	20.83	0.0	43.00	0.0	8.78
		8.78	0.0	0.0	0.0	50.0	0.0	20.83	0.0	43.00	0.0	19.19
34	2	54.66	1.08	-1.54e-04	0.0	0.0	7.00	-70.57	1.81	-60.61	0.18	54.66
		19.38	0.18	0.0	0.0	50.0	7.00	-70.57	1.81	-60.61	1.08	19.38
34	3	158.60	1.46	-5.55e-04	0.0	0.0	9.45	-60.81	2.44	-6.85	0.24	158.60
		128.20	0.24	0.0	0.0	50.0	9.45	-60.81	2.44	-6.85	1.46	128.20
35	1	26.67	0.0	-4.95e-05	0.0	0.0	0.0	-8.50	0.0	-11.00	0.0	22.42
		22.42	0.0	0.0	0.0	50.0	0.0	-8.50	0.0	-11.00	0.0	26.67
35	2	13.09	-0.57	-1.47e-04	0.0	0.0	11.19	60.17	1.45	4.01	-1.30	-17.00
		-17.00	-1.30	0.0	0.0	50.0	11.19	60.17	1.45	4.01	-0.57	13.09
35	3	127.46	-0.77	-4.83e-04	0.0	0.0	15.10	70.53	1.96	-13.66	-1.75	92.19
		92.19	-1.75	0.0	0.0	50.0	15.10	70.53	1.96	-13.66	-0.77	127.46
36	1	22.42	0.0	-3.60e-05	0.0	0.0	0.0	-8.50	0.0	-11.00	0.0	22.42
		18.16	0.0	0.0	0.0	50.0	0.0	-8.50	0.0	-11.00	0.0	18.16

36	2	43.17	0.16	-1.39e-04	0.0	0.0	11.19	60.17	1.45	4.01	-0.57	13.09
		13.09	-0.57	0.0	0.0	50.0	11.19	60.17	1.45	4.01	0.16	43.17
36	3	162.72	0.21	-4.06e-04	0.0	0.0	15.10	70.53	1.96	-13.66	-0.77	127.46
		127.46	-0.77	0.0	0.0	50.0	15.10	70.53	1.96	-13.66	0.21	162.72
37	1	18.16	0.0	-2.51e-05	0.0	0.0	0.0	-8.50	0.0	-11.00	0.0	18.16
		13.91	0.0	0.0	0.0	50.0	0.0	-8.50	0.0	-11.00	0.0	13.91
37	2	73.26	0.88	-1.13e-04	0.0	0.0	11.19	60.17	1.45	4.01	0.16	43.17
		43.17	0.16	0.0	0.0	50.0	11.19	60.17	1.45	4.01	0.88	73.26
37	3	197.99	1.19	-3.08e-04	0.0	0.0	15.10	70.53	1.96	-13.66	0.21	162.72
		162.72	0.21	0.0	0.0	50.0	15.10	70.53	1.96	-13.66	1.19	197.99
38	1	17.12	0.0	-1.54e-05	0.0	0.0	0.0	0.0	0.0	0.0	0.0	17.12
		17.12	0.0	0.0	0.0	50.0	0.0	0.0	0.0	0.0	0.0	17.12
38	2	78.37	0.31	-7.05e-05	0.0	0.0	5.04	0.0	-0.31	0.0	0.31	78.37
		78.37	0.16	0.0	0.0	50.0	5.04	0.0	-0.31	0.0	0.16	78.37
38	3	210.47	0.42	-1.89e-04	0.0	0.0	6.80	0.0	-0.42	0.0	0.42	210.47
		210.47	0.21	0.0	0.0	50.0	6.80	0.0	-0.42	0.0	0.21	210.47
39	1	14.57	0.0	-1.26e-04	0.0	0.0	0.0	-2.78	0.0	-16.21	0.0	14.57
		13.17	0.0	0.0	0.0	50.0	0.0	-2.78	0.0	-16.21	0.0	13.17
39	2	30.17	0.13	-2.82e-04	0.0	0.0	1.34	4.22	0.25	25.49	1.21e-03	28.06
		28.06	1.21e-03	0.0	0.0	50.0	1.34	4.22	0.25	25.49	0.13	30.17
39	3	121.71	0.17	-1.11e-03	0.0	0.0	1.81	-5.59	0.34	5.90	1.63e-03	121.71
		118.92	1.63e-03	0.0	0.0	50.0	1.81	-5.59	0.34	5.90	0.17	118.92
40	1	17.12	0.0	-1.54e-05	0.0	0.0	0.0	0.0	0.0	0.0	0.0	17.12
		17.12	0.0	0.0	0.0	50.0	0.0	0.0	0.0	0.0	0.0	17.12
40	2	78.37	-0.15	-7.05e-05	0.0	0.0	5.04	0.0	-0.31	0.0	-0.15	78.37
		78.37	-0.31	0.0	0.0	50.0	5.04	0.0	-0.31	0.0	-0.31	78.37
40	3	210.47	-0.21	-1.89e-04	0.0	0.0	6.80	0.0	-0.42	0.0	-0.21	210.47
		210.47	-0.42	0.0	0.0	50.0	6.80	0.0	-0.42	0.0	-0.42	210.47
41	1	18.16	0.0	-2.51e-05	0.0	0.0	0.0	8.50	0.0	11.00	0.0	13.91
		13.91	0.0	0.0	0.0	50.0	0.0	8.50	0.0	11.00	0.0	18.16
41	2	73.26	-0.12	-1.13e-04	0.0	0.0	-0.94	-60.17	1.25	-4.01	-0.75	73.26
		43.17	-0.75	0.0	0.0	50.0	-0.94	-60.17	1.25	-4.01	-0.12	43.17
41	3	197.99	-0.17	-3.08e-04	0.0	0.0	-1.27	-70.53	1.68	13.66	-1.01	197.99
		162.72	-1.01	0.0	0.0	50.0	-1.27	-70.53	1.68	13.66	-0.17	162.72
42	1	22.42	0.0	-3.60e-05	0.0	0.0	0.0	8.50	0.0	11.00	0.0	18.16
		18.16	0.0	0.0	0.0	50.0	0.0	8.50	0.0	11.00	0.0	22.42
42	2	43.17	0.50	-1.39e-04	0.0	0.0	-0.94	-60.17	1.25	-4.01	-0.12	43.17
		13.09	-0.12	0.0	0.0	50.0	-0.94	-60.17	1.25	-4.01	0.50	13.09
42	3	162.72	0.67	-4.06e-04	0.0	0.0	-1.27	-70.53	1.68	13.66	-0.17	162.72
		127.46	-0.17	0.0	0.0	50.0	-1.27	-70.53	1.68	13.66	0.67	127.46
43	1	26.67	0.0	-4.95e-05	0.0	0.0	0.0	8.50	0.0	11.00	0.0	22.42
		22.42	0.0	0.0	0.0	50.0	0.0	8.50	0.0	11.00	0.0	26.67
43	2	13.09	1.12	-1.47e-04	0.0	0.0	-0.94	-60.17	1.25	-4.01	0.50	13.09
		-17.00	0.50	0.0	0.0	50.0	-0.94	-60.17	1.25	-4.01	1.12	-17.00
43	3	127.46	1.51	-4.83e-04	0.0	0.0	-1.27	-70.53	1.68	13.66	0.67	127.46
		92.19	0.67	0.0	0.0	50.0	-1.27	-70.53	1.68	13.66	1.51	92.19
44	1	19.19	0.0	-6.18e-05	0.0	0.0	0.0	-20.83	0.0	-43.00	0.0	19.19
		8.78	0.0	0.0	0.0	50.0	0.0	-20.83	0.0	-43.00	0.0	8.78
44	2	54.66	-0.33	-1.54e-04	0.0	0.0	2.53	70.57	0.96	60.61	-0.81	19.38
		19.38	-0.81	0.0	0.0	50.0	2.53	70.57	0.96	60.61	-0.33	54.66
44	3	158.60	-0.45	-5.55e-04	0.0	0.0	3.42	60.81	1.30	6.85	-1.10	128.20
		128.20	-1.10	0.0	0.0	50.0	3.42	60.81	1.30	6.85	-0.45	158.60
45	1	26.23	0.0	-1.44e-04	0.0	0.0	0.0	10.61	0.0	0.54	0.0	20.92
		20.92	0.0	0.0	0.0	50.0	0.0	10.61	0.0	0.54	0.0	26.23
45	2	27.78	0.80	-3.15e-04	0.0	0.0	3.14	-50.57	0.45	14.99	0.58	27.78
		2.50	0.58	0.0	0.0	50.0	3.14	-50.57	0.45	14.99	0.80	2.50
45	3	126.27	1.08	-1.25e-03	0.0	0.0	4.23	-61.14	0.60	20.94	0.78	126.27
		95.70	0.78	0.0	0.0	50.0	4.23	-61.14	0.60	20.94	1.08	95.70
46	1	3.38	0.0	-1.52e-04	0.0	0.0	0.0	5.85	0.0	-37.56	0.0	0.46
		0.46	0.0	0.0	0.0	50.0	0.0	5.85	0.0	-37.56	0.0	3.38
46	2	31.56	-0.39	-3.27e-04	0.0	0.0	6.00	-6.14	0.63	41.97	-0.70	31.56
		28.49	-0.70	0.0	0.0	50.0	6.00	-6.14	0.63	41.97	-0.39	28.49
46	3	89.87	-0.52	-1.31e-03	0.0	0.0	8.10	-2.59	0.84	-9.16	-0.95	89.87
		88.58	-0.95	0.0	0.0	50.0	8.10	-2.59	0.84	-9.16	-0.52	88.58
47	1	6.31	0.0	-1.54e-04	0.0	0.0	0.0	5.85	0.0	-37.56	0.0	3.38
		3.38	0.0	0.0	0.0	50.0	0.0	5.85	0.0	-37.56	0.0	6.31
47	2	28.49	-0.08	-3.45e-04	0.0	0.0	6.00	-6.14	0.63	41.97	-0.39	28.49
		25.42	-0.39	0.0	0.0	50.0	6.00	-6.14	0.63	41.97	-0.08	25.42
47	3	88.58	-0.10	-1.37e-03	0.0	0.0	8.10	-2.59	0.84	-9.16	-0.52	88.58
		87.28	-0.52	0.0	0.0	50.0	8.10	-2.59	0.84	-9.16	-0.10	87.28
48	1	9.23	0.0	-1.58e-04	0.0	0.0	0.0	5.85	0.0	-37.56	0.0	6.31
		6.31	0.0	0.0	0.0	50.0	0.0	5.85	0.0	-37.56	0.0	9.23

48	2	25.42	0.24	-3.60e-04	0.0	0.0	6.00	-6.14	0.63	41.97	-0.08	25.42
		22.35	-0.08	0.0	0.0	50.0	6.00	-6.14	0.63	41.97	0.24	22.35
48	3	87.28	0.32	-1.42e-03	0.0	0.0	8.10	-2.59	0.84	-9.16	-0.10	87.28
		85.99	-0.10	0.0	0.0	50.0	8.10	-2.59	0.84	-9.16	0.32	85.99
49	1	10.25	0.0	-1.63e-04	0.0	0.0	0.0	-0.42	0.0	-26.28	0.0	10.25
		10.04	0.0	0.0	0.0	50.0	0.0	-0.42	0.0	-26.28	0.0	10.04
49	2	16.39	-0.27	-3.71e-04	0.0	0.0	1.82	-4.70	0.54	30.70	-0.54	16.39
		14.03	-0.54	0.0	0.0	50.0	1.82	-4.70	0.54	30.70	-0.27	14.03
49	3	79.54	-0.36	-1.47e-03	0.0	0.0	2.46	-15.71	0.73	-5.11	-0.73	79.54
		71.69	-0.73	0.0	0.0	50.0	2.46	-15.71	0.73	-5.11	-0.36	71.69
50	1	10.04	0.0	-1.69e-04	0.0	0.0	0.0	-0.42	0.0	-26.28	0.0	10.04
		9.82	0.0	0.0	0.0	50.0	0.0	-0.42	0.0	-26.28	0.0	9.82
50	2	14.03	1.67e-04	-3.80e-04	0.0	0.0	1.82	-4.70	0.54	30.70	-0.27	14.03
		11.68	-0.27	0.0	0.0	50.0	1.82	-4.70	0.54	30.70	1.67e-04	11.68
50	3	71.69	2.26e-04	-1.51e-03	0.0	0.0	2.46	-15.71	0.73	-5.11	-0.36	71.69
		63.84	-0.36	0.0	0.0	50.0	2.46	-15.71	0.73	-5.11	2.26e-04	63.84
51	1	9.82	0.0	-1.75e-04	0.0	0.0	0.0	-0.42	0.0	-26.28	0.0	9.82
		9.61	0.0	0.0	0.0	50.0	0.0	-0.42	0.0	-26.28	0.0	9.61
51	2	11.68	0.27	-3.87e-04	0.0	0.0	1.82	-4.70	0.54	30.70	1.67e-04	11.68
		9.33	1.67e-04	0.0	0.0	50.0	1.82	-4.70	0.54	30.70	0.27	9.33
51	3	63.84	0.36	-1.55e-03	0.0	0.0	2.46	-15.71	0.73	-5.11	2.26e-04	63.84
		55.98	2.26e-04	0.0	0.0	50.0	2.46	-15.71	0.73	-5.11	0.36	55.98
52	1	9.61	0.0	-1.81e-04	0.0	0.0	0.0	-0.42	0.0	-26.28	0.0	9.61
		9.40	0.0	0.0	0.0	50.0	0.0	-0.42	0.0	-26.28	0.0	9.40
52	2	9.33	0.54	-3.93e-04	0.0	0.0	1.82	-4.70	0.54	30.70	0.27	9.33
		6.98	0.27	0.0	0.0	50.0	1.82	-4.70	0.54	30.70	0.54	6.98
52	3	55.98	0.73	-1.58e-03	0.0	0.0	2.46	-15.71	0.73	-5.11	0.36	55.98
		48.13	0.36	0.0	0.0	50.0	2.46	-15.71	0.73	-5.11	0.73	48.13
53	1	40.31	0.0	-1.95e-04	0.0	0.0	0.0	-23.65	0.0	-12.97	0.0	40.31
		28.48	0.0	0.0	0.0	50.0	0.0	-23.65	0.0	-12.97	0.0	28.48
53	2	-13.87	0.19	-3.90e-04	0.0	0.0	-1.93	7.94	0.63	16.11	-0.13	-17.84
		-17.84	-0.13	0.0	0.0	50.0	-1.93	7.94	0.63	16.11	0.19	-13.87
53	3	69.88	0.25	-1.62e-03	0.0	0.0	-2.60	-45.10	0.86	-3.38	-0.17	69.88
		47.33	-0.17	0.0	0.0	50.0	-2.60	-45.10	0.86	-3.38	0.25	47.33
54	1	28.48	0.0	-2.12e-04	0.0	0.0	0.0	-23.65	0.0	-12.97	0.0	28.48
		16.65	0.0	0.0	0.0	50.0	0.0	-23.65	0.0	-12.97	0.0	16.65
54	2	-9.90	0.50	-3.82e-04	0.0	0.0	-1.93	7.94	0.63	16.11	0.19	-13.87
		-13.87	0.19	0.0	0.0	50.0	-1.93	7.94	0.63	16.11	0.50	-9.90
54	3	47.33	0.68	-1.64e-03	0.0	0.0	-2.60	-45.10	0.86	-3.38	0.25	47.33
		24.78	0.25	0.0	0.0	50.0	-2.60	-45.10	0.86	-3.38	0.68	24.78
55	1	16.65	0.0	-2.22e-04	0.0	0.0	0.0	-23.65	0.0	-12.97	0.0	16.65
		4.83	0.0	0.0	0.0	50.0	0.0	-23.65	0.0	-12.97	0.0	4.83
55	2	-5.93	0.82	-3.76e-04	0.0	0.0	-1.93	7.94	0.63	16.11	0.50	-9.90
		-9.90	0.50	0.0	0.0	50.0	-1.93	7.94	0.63	16.11	0.82	-5.93
55	3	24.78	1.11	-1.66e-03	0.0	0.0	-2.60	-45.10	0.86	-3.38	0.68	24.78
		2.22	0.68	0.0	0.0	50.0	-2.60	-45.10	0.86	-3.38	1.11	2.22
56	1	13.17	0.0	-1.34e-04	0.0	0.0	0.0	-2.78	0.0	-16.21	0.0	13.17
		11.78	0.0	0.0	0.0	50.0	0.0	-2.78	0.0	-16.21	0.0	11.78
56	2	32.28	0.26	-3.00e-04	0.0	0.0	1.34	4.22	0.25	25.49	0.13	30.17
		30.17	0.13	0.0	0.0	50.0	1.34	4.22	0.25	25.49	0.26	32.28
56	3	118.92	0.35	-1.18e-03	0.0	0.0	1.81	-5.59	0.34	5.90	0.17	118.92
		116.12	0.17	0.0	0.0	50.0	1.81	-5.59	0.34	5.90	0.35	116.12
57	1	12.97	0.0	-1.54e-04	-18.75	0.0	0.0	42.40	0.0	-4.83	0.0	-28.31
		-28.31	0.0	0.0	0.0	125.0	0.0	23.65	0.0	-4.83	0.0	12.97
57	2	-13.89	4.82	-1.36e-04	-17.81	0.0	3.01	9.87	-6.24	5.93	4.82	-17.31
		-17.31	-2.99	3.85e-06	0.0	125.0	3.01	-7.94	-6.24	5.93	-2.99	-16.11
57	3	3.38	6.50	-8.46e-05	-52.17	0.0	4.06	97.28	-8.43	-2.22	6.50	-85.60
		-85.60	-4.03	5.20e-06	0.0	125.0	4.06	45.10	-8.43	-2.22	-4.03	3.38
58	1	-37.34	0.0	-4.56e-04	-18.75	0.0	0.0	13.99	0.0	-25.77	0.0	-43.86
		-43.86	0.0	0.0	0.0	125.0	0.0	-4.76	0.0	-25.77	0.0	-38.10
58	2	26.98	3.66	-4.40e-04	-17.81	0.0	0.40	62.24	-5.20	29.07	3.66	-39.69
		-39.69	-2.83	2.70e-06	0.0	125.0	0.40	44.43	-5.20	29.07	-2.83	26.98
58	3	-30.10	4.95	-2.10e-04	-52.17	0.0	0.55	110.72	-7.02	-5.83	4.95	-135.89
		-135.89	-3.83	3.64e-06	0.0	125.0	0.55	58.55	-7.02	-5.83	-3.83	-30.10
59	1	-29.05	0.0	-6.45e-04	-18.75	0.0	0.0	-10.58	0.0	-7.47	0.0	-29.05
		-54.00	0.0	0.0	0.0	125.0	0.0	-29.33	0.0	-7.47	0.0	-54.00
59	2	64.63	2.85	-7.29e-04	-17.81	0.0	-0.36	148.56	-4.19	36.38	2.85	-109.93
		-109.93	-2.38	2.02e-06	0.0	125.0	-0.36	130.74	-4.19	36.38	-2.38	64.63
59	3	-6.80	3.85	-1.50e-04	-52.17	0.0	-0.48	183.51	-5.65	36.01	3.85	-203.59
		-203.59	-3.21	2.73e-06	0.0	125.0	-0.48	131.34	-5.65	36.01	-3.21	-6.80
60	1	12.97	0.0	-1.54e-04	-18.75	0.0	0.0	42.40	0.0	4.83	0.0	-28.31
		-28.31	0.0	0.0	0.0	125.0	0.0	23.65	0.0	4.83	0.0	12.97



60	2	-13.89	1.59	-1.36e-04	-17.81	0.0	-0.63	9.87	-1.93	-5.93	1.59	-17.31
		-17.31	-0.82	1.48e-06	0.0	125.0	-0.63	-7.94	-1.93	-5.93	-0.82	-16.11
60	3	3.38	2.14	-8.46e-05	-52.17	0.0	-0.86	97.28	-2.60	2.22	2.14	-85.60
		-85.60	-1.11	1.99e-06	0.0	125.0	-0.86	45.10	-2.60	2.22	-1.11	3.38
61	1	-37.34	0.0	-4.56e-04	-18.75	0.0	0.0	13.99	0.0	25.77	0.0	-43.86
		-43.86	0.0	0.0	0.0	125.0	0.0	-4.76	0.0	25.77	0.0	-38.10
61	2	26.98	2.08	-4.40e-04	-17.81	0.0	0.18	62.24	-2.86	-29.07	2.08	-39.69
		-39.69	-1.50	1.51e-06	0.0	125.0	0.18	44.43	-2.86	-29.07	-1.50	26.98
61	3	-30.10	2.80	-2.10e-04	-52.17	0.0	0.24	110.72	-3.86	5.83	2.80	-135.89
		-135.89	-2.03	2.04e-06	0.0	125.0	0.24	58.55	-3.86	5.83	-2.03	-30.10
62	1	-29.05	0.0	-6.45e-04	-18.75	0.0	0.0	-10.58	0.0	7.47	0.0	-29.05
		-54.00	0.0	0.0	0.0	125.0	0.0	-29.33	0.0	7.47	0.0	-54.00
62	2	64.63	2.40	-7.29e-04	-17.81	0.0	-0.28	148.56	-3.47	-36.38	2.40	-109.93
		-109.93	-1.93	1.67e-06	0.0	125.0	-0.28	130.74	-3.47	-36.38	-1.93	64.63
62	3	-6.80	3.25	-1.50e-04	-52.17	0.0	-0.38	183.51	-4.69	-36.01	3.25	-203.59
		-203.59	-2.61	2.25e-06	0.0	125.0	-0.38	131.34	-4.69	-36.01	-2.61	-6.80
63	1	16.65	0.0	-2.22e-04	0.0	0.0	0.0	23.65	0.0	12.97	0.0	4.83
		4.83	0.0	0.0	0.0	50.0	0.0	23.65	0.0	12.97	0.0	16.65
63	2	-5.93	-1.48	-3.76e-04	0.0	0.0	6.24	-7.94	3.01	-16.11	-2.99	-5.93
		-9.90	-2.99	0.0	0.0	50.0	6.24	-7.94	3.01	-16.11	-1.48	-9.90
63	3	24.78	-2.00	-1.66e-03	0.0	0.0	8.43	45.10	4.06	3.38	-4.03	2.22
		2.22	-4.03	0.0	0.0	50.0	8.43	45.10	4.06	3.38	-2.00	24.78
64	1	28.48	0.0	-2.12e-04	0.0	0.0	0.0	23.65	0.0	12.97	0.0	16.65
		16.65	0.0	0.0	0.0	50.0	0.0	23.65	0.0	12.97	0.0	28.48
64	2	-9.90	0.02	-3.82e-04	0.0	0.0	6.24	-7.94	3.01	-16.11	-1.48	-9.90
		-13.87	-1.48	0.0	0.0	50.0	6.24	-7.94	3.01	-16.11	0.02	-13.87
64	3	47.33	0.03	-1.64e-03	0.0	0.0	8.43	45.10	4.06	3.38	-2.00	24.78
		24.78	-2.00	0.0	0.0	50.0	8.43	45.10	4.06	3.38	0.03	47.33
65	1	-18.61	0.0	-1.62e-04	0.0	0.0	0.0	20.93	0.0	-30.98	0.0	-29.07
		-29.07	0.0	0.0	0.0	50.0	0.0	20.93	0.0	-30.98	0.0	-18.61
65	2	33.55	0.12	-4.15e-04	0.0	0.0	1.37	-19.19	0.45	41.55	-0.10	33.55
		23.95	-0.10	0.0	0.0	50.0	1.37	-19.19	0.45	41.55	0.12	23.95
65	3	14.77	0.16	-1.59e-03	0.0	0.0	1.85	-0.81	0.60	4.65	-0.14	14.77
		14.37	-0.14	0.0	0.0	50.0	1.85	-0.81	0.60	4.65	0.16	14.37
66	1	-8.15	0.0	-1.51e-04	0.0	0.0	0.0	20.93	0.0	-30.98	0.0	-18.61
		-18.61	0.0	0.0	0.0	50.0	0.0	20.93	0.0	-30.98	0.0	-8.15
66	2	23.95	0.34	-4.30e-04	0.0	0.0	1.37	-19.19	0.45	41.55	0.12	23.95
		14.35	0.12	0.0	0.0	50.0	1.37	-19.19	0.45	41.55	0.34	14.35
66	3	14.37	0.46	-1.60e-03	0.0	0.0	1.85	-0.81	0.60	4.65	0.16	14.37
		13.96	0.16	0.0	0.0	50.0	1.85	-0.81	0.60	4.65	0.46	13.96
67	1	14.86	0.0	-1.29e-04	0.0	0.0	0.0	1.12	0.0	-22.34	0.0	14.30
		14.30	0.0	0.0	0.0	50.0	0.0	1.12	0.0	-22.34	0.0	14.86
67	2	24.50	0.25	-3.05e-04	0.0	0.0	-2.54	-6.11	0.25	30.82	0.13	24.50
		21.45	0.13	0.0	0.0	50.0	-2.54	-6.11	0.25	30.82	0.25	21.45
67	3	113.17	0.34	-1.18e-03	0.0	0.0	-3.43	-12.77	0.34	2.45	0.17	113.17
		106.78	0.17	0.0	0.0	50.0	-3.43	-12.77	0.34	2.45	0.34	106.78
68	1	2.32	0.0	-1.46e-04	0.0	0.0	0.0	-20.93	0.0	30.98	0.0	2.32
		-8.15	0.0	0.0	0.0	50.0	0.0	-20.93	0.0	30.98	0.0	-8.15
68	2	14.35	2.45	-4.38e-04	0.0	0.0	5.16	19.19	-2.36	-41.55	2.45	4.76
		4.76	1.27	0.0	0.0	50.0	5.16	19.19	-2.36	-41.55	1.27	14.35
68	3	13.96	3.30	-1.61e-03	0.0	0.0	6.97	0.81	-3.18	-4.65	3.30	13.55
		13.55	1.71	0.0	0.0	50.0	6.97	0.81	-3.18	-4.65	1.71	13.96
69	1	-8.15	0.0	-1.51e-04	0.0	0.0	0.0	-20.93	0.0	30.98	0.0	-18.61
		-18.61	0.0	0.0	0.0	50.0	0.0	-20.93	0.0	30.98	0.0	-8.15
69	2	23.95	1.27	-4.30e-04	0.0	0.0	5.16	19.19	-2.36	-41.55	1.27	14.35
		14.35	0.09	0.0	0.0	50.0	5.16	19.19	-2.36	-41.55	0.09	23.95
69	3	14.37	1.71	-1.60e-03	0.0	0.0	6.97	0.81	-3.18	-4.65	1.71	13.96
		13.96	0.12	0.0	0.0	50.0	6.97	0.81	-3.18	-4.65	0.12	14.37
70	1	15.67	0.0	-6.57e-05	0.0	0.0	0.0	1.18	0.0	-15.24	0.0	15.08
		15.08	0.0	0.0	0.0	50.0	0.0	1.18	0.0	-15.24	0.0	15.67
70	2	29.82	-0.13	-1.86e-04	0.0	0.0	-5.43	-1.64	0.25	21.94	-0.13	29.82
		29.00	-0.26	0.0	0.0	50.0	-5.43	-1.64	0.25	21.94	-0.13	29.00
70	3	136.01	-0.17	-6.47e-04	0.0	0.0	-7.32	-2.44	0.34	2.80	-0.17	136.01
		134.79	-0.35	0.0	0.0	50.0	-7.32	-2.44	0.34	2.80	-0.17	134.79
71	1	16.25	0.0	-7.51e-05	0.0	0.0	0.0	1.18	0.0	-15.24	0.0	15.67
		15.67	0.0	0.0	0.0	50.0	0.0	1.18	0.0	-15.24	0.0	16.25
71	2	29.00	-2.48e-03	-2.04e-04	0.0	0.0	-5.43	-1.64	0.25	21.94	-0.13	29.00
		28.18	-0.13	0.0	0.0	50.0	-5.43	-1.64	0.25	21.94	-2.48e-03	28.18
71	3	134.79	-3.34e-03	-7.28e-04	0.0	0.0	-7.32	-2.44	0.34	2.80	-0.17	134.79
		133.56	-0.17	0.0	0.0	50.0	-7.32	-2.44	0.34	2.80	-3.34e-03	133.56
72	1	16.84	0.0	-8.49e-05	0.0	0.0	0.0	1.18	0.0	-15.24	0.0	16.25
		16.25	0.0	0.0	0.0	50.0	0.0	1.18	0.0	-15.24	0.0	16.84

<b>ALLEGATO 1 RISULTATI ANALISI PRO_SAP SCHEMA IMPALCATO</b>	<b>S.S. N.9 "Via Emilia" VARIANTE DI CASALPUSTERLENGO ED ELIMINAZIONE PASSAGGIO A LIVELLO SULLA S.S. N.234</b>
--	--

72	2	28.18	0.12	-2.21e-04	0.0	0.0	-5.43	-1.64	0.25	21.94	-2.48e-03	28.18
		27.36	-2.48e-03	0.0	0.0	50.0	-5.43	-1.64	0.25	21.94	0.12	27.36
72	3	133.56	0.17	-8.08e-04	0.0	0.0	-7.32	-2.44	0.34	2.80	-3.34e-03	133.56
		132.34	-3.34e-03	0.0	0.0	50.0	-7.32	-2.44	0.34	2.80	0.17	132.34
73	1	17.43	0.0	-9.50e-05	0.0	0.0	0.0	1.18	0.0	-15.24	0.0	16.84
		16.84	0.0	0.0	0.0	50.0	0.0	1.18	0.0	-15.24	0.0	17.43
73	2	27.36	0.25	-2.37e-04	0.0	0.0	-5.43	-1.64	0.25	21.94	0.12	27.36
		26.54	0.12	0.0	0.0	50.0	-5.43	-1.64	0.25	21.94	0.25	26.54
73	3	132.34	0.34	-8.88e-04	0.0	0.0	-7.32	-2.44	0.34	2.80	0.17	132.34
		131.12	0.17	0.0	0.0	50.0	-7.32	-2.44	0.34	2.80	0.34	131.12
74	1	13.18	0.0	-1.04e-04	0.0	0.0	0.0	1.12	0.0	-22.34	0.0	12.62
		12.62	0.0	0.0	0.0	50.0	0.0	1.12	0.0	-22.34	0.0	13.18
74	2	33.67	-0.13	-2.55e-04	0.0	0.0	-2.54	-6.11	0.25	30.82	-0.25	33.67
		30.62	-0.25	0.0	0.0	50.0	-2.54	-6.11	0.25	30.82	-0.13	30.62
74	3	132.32	-0.17	-9.66e-04	0.0	0.0	-3.43	-12.77	0.34	2.45	-0.34	132.32
		125.94	-0.34	0.0	0.0	50.0	-3.43	-12.77	0.34	2.45	-0.17	125.94
75	1	70.39	0.0	-1.48e-04	0.0	0.0	0.0	117.88	0.0	68.83	0.0	11.45
		11.45	0.0	0.0	0.0	50.0	0.0	117.88	0.0	68.83	0.0	70.39
75	2	190.79	-0.04	-4.45e-04	0.0	0.0	41.77	427.06	0.21	-40.60	-0.15	-22.74
		-22.74	-0.15	0.0	0.0	50.0	41.77	427.06	0.21	-40.60	-0.04	190.79
75	3	717.52	-0.05	-1.63e-03	-25.64	0.0	56.38	1468.28	0.28	64.70	-0.20	-10.21
		-10.21	-0.20	0.0	0.0	50.0	56.38	1442.64	0.28	64.70	-0.05	717.52
76	1	111.36	0.0	-1.47e-04	0.0	0.0	0.0	98.99	0.0	56.85	0.0	61.87
		61.87	0.0	0.0	0.0	50.0	0.0	98.99	0.0	56.85	0.0	111.36
76	2	320.27	-0.26	-4.44e-04	0.0	0.0	31.11	269.39	0.14	-36.42	-0.33	185.58
		185.58	-0.33	0.0	0.0	50.0	31.11	269.39	0.14	-36.42	-0.26	320.27
76	3	1274.58	-0.35	-1.62e-03	-25.64	0.0	42.00	1182.08	0.19	49.98	-0.45	689.96
		689.96	-0.45	0.0	0.0	50.0	42.00	1156.44	0.19	49.98	-0.35	1274.58
77	1	160.86	0.0	-1.46e-04	0.0	0.0	0.0	98.99	0.0	56.85	0.0	111.36
		111.36	0.0	0.0	0.0	50.0	0.0	98.99	0.0	56.85	0.0	160.86
77	2	454.97	-0.19	-4.40e-04	0.0	0.0	31.11	269.39	0.14	-36.42	-0.26	320.27
		320.27	-0.26	0.0	0.0	50.0	31.11	269.39	0.14	-36.42	-0.19	454.97
77	3	1846.39	-0.26	-1.61e-03	-25.64	0.0	42.00	1156.44	0.19	49.98	-0.35	1274.58
		1274.58	-0.35	0.0	0.0	50.0	42.00	1130.79	0.19	49.98	-0.26	1846.39
78	1	210.36	0.0	-1.44e-04	0.0	0.0	0.0	98.99	0.0	56.85	0.0	160.86
		160.86	0.0	0.0	0.0	50.0	0.0	98.99	0.0	56.85	0.0	210.36
78	2	589.66	-0.13	-4.36e-04	0.0	0.0	31.11	269.39	0.14	-36.42	-0.19	454.97
		454.97	-0.19	0.0	0.0	50.0	31.11	269.39	0.14	-36.42	-0.13	589.66
78	3	2405.38	-0.17	-1.59e-03	-25.64	0.0	42.00	1130.79	0.19	49.98	-0.26	1846.39
		1846.39	-0.26	0.0	0.0	50.0	42.00	1105.15	0.19	49.98	-0.17	2405.38
79	1	259.85	0.0	-1.42e-04	0.0	0.0	0.0	98.99	0.0	56.85	0.0	210.36
		210.36	0.0	0.0	0.0	50.0	0.0	98.99	0.0	56.85	0.0	259.85
79	2	724.36	-0.06	-4.30e-04	0.0	0.0	31.11	269.39	0.14	-36.42	-0.13	589.66
		589.66	-0.13	0.0	0.0	50.0	31.11	269.39	0.14	-36.42	-0.06	724.36
79	3	2951.55	-0.08	-1.56e-03	-25.64	0.0	42.00	1105.15	0.19	49.98	-0.17	2405.38
		2405.38	-0.17	0.0	0.0	50.0	42.00	1079.51	0.19	49.98	-0.08	2951.55
80	1	309.35	0.0	-1.40e-04	0.0	0.0	0.0	98.99	0.0	56.85	0.0	259.85
		259.85	0.0	0.0	0.0	50.0	0.0	98.99	0.0	56.85	0.0	309.35
80	2	859.05	0.01	-4.23e-04	0.0	0.0	31.11	269.39	0.14	-36.42	-0.06	724.36
		724.36	-0.06	0.0	0.0	50.0	31.11	269.39	0.14	-36.42	0.01	859.05
80	3	3484.89	0.02	-1.53e-03	-25.64	0.0	42.00	1079.51	0.19	49.98	-0.08	2951.55
		2951.55	-0.08	0.0	0.0	50.0	42.00	1053.87	0.19	49.98	0.02	3484.89
81	1	358.85	0.0	-1.37e-04	0.0	0.0	0.0	98.99	0.0	56.85	0.0	309.35
		309.35	0.0	0.0	0.0	50.0	0.0	98.99	0.0	56.85	0.0	358.85
81	2	993.75	0.08	-4.14e-04	0.0	0.0	31.11	269.39	0.14	-36.42	0.01	859.05
		859.05	0.01	0.0	0.0	50.0	31.11	269.39	0.14	-36.42	0.08	993.75
81	3	4005.42	0.11	-1.50e-03	-25.64	0.0	42.00	1053.87	0.19	49.98	0.02	3484.89
		3484.89	0.02	0.0	0.0	50.0	42.00	1028.23	0.19	49.98	0.11	4005.42
82	1	408.35	0.0	-1.33e-04	0.0	0.0	0.0	98.99	0.0	56.85	0.0	358.85
		358.85	0.0	0.0	0.0	50.0	0.0	98.99	0.0	56.85	0.0	408.35
82	2	1128.44	0.15	-4.04e-04	0.0	0.0	31.11	269.39	0.14	-36.42	0.08	993.75
		993.75	0.08	0.0	0.0	50.0	31.11	269.39	0.14	-36.42	0.15	1128.44
82	3	4513.13	0.20	-1.46e-03	-25.64	0.0	42.00	1028.23	0.19	49.98	0.11	4005.42
		4005.42	0.11	0.0	0.0	50.0	42.00	1002.59	0.19	49.98	0.20	4513.13
83	1	457.84	0.0	-1.29e-04	0.0	0.0	0.0	98.99	0.0	56.85	0.0	408.35
		408.35	0.0	0.0	0.0	50.0	0.0	98.99	0.0	56.85	0.0	457.84
83	2	1263.13	0.22	-3.92e-04	0.0	0.0	31.11	269.39	0.14	-36.42	0.15	1128.44
		1128.44	0.15	0.0	0.0	50.0	31.11	269.39	0.14	-36.42	0.22	1263.13
83	3	5008.01	0.30	-1.41e-03	-25.64	0.0	42.00	1002.59	0.19	49.98	0.20	4513.13
		4513.13	0.20	0.0	0.0	50.0	42.00	976.95	0.19	49.98	0.30	5008.01
84	1	507.34	0.0	-1.24e-04	0.0	0.0	0.0	98.99	0.0	56.85	0.0	457.84
		457.84	0.0	0.0	0.0	50.0	0.0	98.99	0.0	56.85	0.0	507.34

<b>ALLEGATO 1 RISULTATI ANALISI PRO_SAP SCHEMA IMPALCATO</b>	<b>S.S. N.9 "Via Emilia" VARIANTE DI CASALPUSTERLENGO ED ELIMINAZIONE PASSAGGIO A LIVELLO SULLA S.S. N.234</b>
--	--

84	2	1397.83	0.29	-3.80e-04	0.0	0.0	31.11	269.39	0.14	-36.42	0.22	1263.13
		1263.13	0.22	0.0	0.0	50.0	31.11	269.39	0.14	-36.42	0.29	1397.83
84	3	5490.08	0.39	-1.36e-03	-25.64	0.0	42.00	976.95	0.19	49.98	0.30	5008.01
		5008.01	0.30	0.0	0.0	50.0	42.00	951.31	0.19	49.98	0.39	5490.08
85	1	556.84	0.0	-1.19e-04	0.0	0.0	0.0	98.99	0.0	56.85	0.0	507.34
		507.34	0.0	0.0	0.0	50.0	0.0	98.99	0.0	56.85	0.0	556.84
85	2	1532.52	0.36	-3.65e-04	0.0	0.0	31.11	269.39	0.14	-36.42	0.29	1397.83
		1397.83	0.29	0.0	0.0	50.0	31.11	269.39	0.14	-36.42	0.36	1532.52
85	3	5959.32	0.48	-1.31e-03	-25.64	0.0	42.00	951.31	0.19	49.98	0.39	5490.08
		5490.08	0.39	0.0	0.0	50.0	42.00	925.67	0.19	49.98	0.48	5959.32
86	1	596.29	0.0	-1.13e-04	0.0	0.0	0.0	59.61	0.0	37.29	0.0	566.48
		566.48	0.0	0.0	0.0	50.0	0.0	59.61	0.0	37.29	0.0	596.29
86	2	1614.60	5.76e-03	-3.50e-04	0.0	0.0	26.47	232.84	0.03	-32.82	-8.86e-03	1498.18
		1498.18	-8.86e-03	0.0	0.0	50.0	26.47	232.84	0.03	-32.82	5.76e-03	1614.60
86	3	6326.78	7.78e-03	-1.25e-03	-25.64	0.0	35.73	805.99	0.04	20.88	-0.01	5930.20
		5930.20	-0.01	0.0	0.0	50.0	35.73	780.35	0.04	20.88	7.78e-03	6326.78
87	1	626.09	0.0	-1.07e-04	0.0	0.0	0.0	59.61	0.0	37.29	0.0	596.29
		596.29	0.0	0.0	0.0	50.0	0.0	59.61	0.0	37.29	0.0	626.09
87	2	1731.02	0.02	-3.34e-04	0.0	0.0	26.47	232.84	0.03	-32.82	5.76e-03	1614.60
		1614.60	5.76e-03	0.0	0.0	50.0	26.47	232.84	0.03	-32.82	0.02	1731.02
87	3	6710.55	0.03	-1.18e-03	-25.64	0.0	35.73	780.35	0.04	20.88	7.78e-03	6326.78
		6326.78	7.78e-03	0.0	0.0	50.0	35.73	754.71	0.04	20.88	0.03	6710.55
88	1	655.90	0.0	-1.01e-04	0.0	0.0	0.0	59.61	0.0	37.29	0.0	626.09
		626.09	0.0	0.0	0.0	50.0	0.0	59.61	0.0	37.29	0.0	655.90
88	2	1847.44	0.04	-3.16e-04	0.0	0.0	26.47	232.84	0.03	-32.82	0.02	1731.02
		1731.02	0.02	0.0	0.0	50.0	26.47	232.84	0.03	-32.82	0.04	1847.44
88	3	7081.49	0.05	-1.11e-03	-25.64	0.0	35.73	754.71	0.04	20.88	0.03	6710.55
		6710.55	0.03	0.0	0.0	50.0	35.73	729.06	0.04	20.88	0.05	7081.49
89	1	685.71	0.0	-9.44e-05	0.0	0.0	0.0	59.61	0.0	37.29	0.0	655.90
		655.90	0.0	0.0	0.0	50.0	0.0	59.61	0.0	37.29	0.0	685.71
89	2	1963.86	0.05	-2.98e-04	0.0	0.0	26.47	232.84	0.03	-32.82	0.04	1847.44
		1847.44	0.04	0.0	0.0	50.0	26.47	232.84	0.03	-32.82	0.05	1963.86
89	3	7439.61	0.07	-1.04e-03	-25.64	0.0	35.73	729.06	0.04	20.88	0.05	7081.49
		7081.49	0.05	0.0	0.0	50.0	35.73	703.42	0.04	20.88	0.07	7439.61
90	1	715.52	0.0	-8.74e-05	0.0	0.0	0.0	59.61	0.0	37.29	0.0	685.71
		685.71	0.0	0.0	0.0	50.0	0.0	59.61	0.0	37.29	0.0	715.52
90	2	2080.28	0.06	-2.78e-04	0.0	0.0	26.47	232.84	0.03	-32.82	0.05	1963.86
		1963.86	0.05	0.0	0.0	50.0	26.47	232.84	0.03	-32.82	0.06	2080.28
90	3	7784.91	0.09	-9.67e-04	-25.64	0.0	35.73	703.42	0.04	20.88	0.07	7439.61
		7439.61	0.07	0.0	0.0	50.0	35.73	677.78	0.04	20.88	0.09	7784.91
91	1	626.09	0.0	-1.07e-04	0.0	0.0	0.0	-59.61	0.0	-37.29	0.0	626.09
		596.29	0.0	0.0	0.0	50.0	0.0	-59.61	0.0	-37.29	0.0	596.29
91	2	1731.02	0.23	-3.34e-04	0.0	0.0	-6.89	-232.84	0.12	32.82	0.17	1731.02
		1614.60	0.17	0.0	0.0	50.0	-6.89	-232.84	0.12	32.82	0.23	1614.60
91	3	6710.55	0.31	-1.18e-03	-25.64	0.0	-9.30	-754.71	0.16	-20.88	0.23	6710.55
		6326.78	0.23	0.0	0.0	50.0	-9.30	-780.35	0.16	-20.88	0.31	6326.78
92	1	745.32	0.0	-8.02e-05	0.0	0.0	0.0	59.61	0.0	37.29	0.0	715.52
		715.52	0.0	0.0	0.0	50.0	0.0	59.61	0.0	37.29	0.0	745.32
92	2	2196.70	0.08	-2.57e-04	0.0	0.0	26.47	232.84	0.03	-32.82	0.06	2080.28
		2080.28	0.06	0.0	0.0	50.0	26.47	232.84	0.03	-32.82	0.08	2196.70
92	3	8117.39	0.11	-8.89e-04	-25.64	0.0	35.73	677.78	0.04	20.88	0.09	7784.91
		7784.91	0.09	0.0	0.0	50.0	35.73	652.14	0.04	20.88	0.11	8117.39
93	1	775.13	0.0	-7.26e-05	0.0	0.0	0.0	59.61	0.0	37.29	0.0	745.32
		745.32	0.0	0.0	0.0	50.0	0.0	59.61	0.0	37.29	0.0	775.13
93	2	2313.11	0.09	-2.34e-04	0.0	0.0	26.47	232.84	0.03	-32.82	0.08	2196.70
		2196.70	0.08	0.0	0.0	50.0	26.47	232.84	0.03	-32.82	0.09	2313.11
93	3	8437.05	0.13	-8.06e-04	-25.64	0.0	35.73	652.14	0.04	20.88	0.11	8117.39
		8117.39	0.11	0.0	0.0	50.0	35.73	626.50	0.04	20.88	0.13	8437.05
94	1	804.94	0.0	-6.48e-05	0.0	0.0	0.0	59.61	0.0	37.29	0.0	775.13
		775.13	0.0	0.0	0.0	50.0	0.0	59.61	0.0	37.29	0.0	804.94
94	2	2429.53	0.11	-2.11e-04	0.0	0.0	26.47	232.84	0.03	-32.82	0.09	2313.11
		2313.11	0.09	0.0	0.0	50.0	26.47	232.84	0.03	-32.82	0.11	2429.53
94	3	8743.90	0.15	-7.21e-04	-25.64	0.0	35.73	626.50	0.04	20.88	0.13	8437.05
		8437.05	0.13	0.0	0.0	50.0	35.73	600.86	0.04	20.88	0.15	8743.90
95	1	834.74	0.0	-5.66e-05	0.0	0.0	0.0	59.61	0.0	37.29	0.0	804.94
		804.94	0.0	0.0	0.0	50.0	0.0	59.61	0.0	37.29	0.0	834.74
95	2	2545.95	0.12	-1.86e-04	0.0	0.0	26.47	232.84	0.03	-32.82	0.11	2429.53
		2429.53	0.11	0.0	0.0	50.0	26.47	232.84	0.03	-32.82	0.12	2545.95
95	3	9037.92	0.17	-6.32e-04	-25.64	0.0	35.73	600.86	0.04	20.88	0.15	8743.90
		8743.90	0.15	0.0	0.0	50.0	35.73	575.22	0.04	20.88	0.17	9037.92
96	1	864.55	0.0	-4.82e-05	0.0	0.0	0.0	59.61	0.0	37.29	0.0	834.74
		834.74	0.0	0.0	0.0	50.0	0.0	59.61	0.0	37.29	0.0	864.55

96	2	2662.37	0.14	-1.61e-04	0.0	0.0	26.47	232.84	0.03	-32.82	0.12	2545.95
		2545.95	0.12	0.0	0.0	50.0	26.47	232.84	0.03	-32.82	0.14	2662.37
96	3	9319.12	0.19	-5.41e-04	-25.64	0.0	35.73	575.22	0.04	20.88	0.17	9037.92
		9037.92	0.17	0.0	0.0	50.0	35.73	549.58	0.04	20.88	0.19	9319.12
97	1	866.50	0.0	-3.95e-05	0.0	0.0	0.0	0.0	0.0	0.0	0.0	866.50
		866.50	0.0	0.0	0.0	50.0	0.0	0.0	0.0	0.0	0.0	866.50
97	2	2798.16	-0.15	-1.33e-04	0.0	0.0	30.35	150.00	0.05	0.0	-0.17	2723.16
		2723.16	-0.17	0.0	0.0	50.0	30.35	150.00	0.05	0.0	-0.15	2798.16
97	3	9563.49	-0.20	-4.46e-04	-25.64	0.0	40.97	330.70	0.06	0.0	-0.23	9404.55
		9404.55	-0.23	0.0	0.0	50.0	40.97	305.06	0.06	0.0	-0.20	9563.49
98	1	866.50	0.0	-3.07e-05	0.0	0.0	0.0	0.0	0.0	0.0	0.0	866.50
		866.50	0.0	0.0	0.0	50.0	0.0	0.0	0.0	0.0	0.0	866.50
98	2	2873.16	-0.13	-1.05e-04	0.0	0.0	30.35	150.00	0.05	0.0	-0.15	2798.16
		2798.16	-0.15	0.0	0.0	50.0	30.35	150.00	0.05	0.0	-0.13	2873.16
98	3	9709.61	-0.17	-3.50e-04	-25.64	0.0	40.97	305.06	0.06	0.0	-0.20	9563.49
		9563.49	-0.20	0.0	0.0	50.0	40.97	279.42	0.06	0.0	-0.17	9709.61
99	1	866.50	0.0	-2.19e-05	0.0	0.0	0.0	0.0	0.0	0.0	0.0	866.50
		866.50	0.0	0.0	0.0	50.0	0.0	0.0	0.0	0.0	0.0	866.50
99	2	2948.16	-0.11	-7.60e-05	0.0	0.0	30.35	150.00	0.05	0.0	-0.13	2873.16
		2873.16	-0.13	0.0	0.0	50.0	30.35	150.00	0.05	0.0	-0.11	2948.16
99	3	9842.91	-0.14	-2.51e-04	-25.64	0.0	40.97	279.42	0.06	0.0	-0.17	9709.61
		9709.61	-0.17	0.0	0.0	50.0	40.97	253.78	0.06	0.0	-0.14	9842.91
100	1	866.50	0.0	-1.32e-05	0.0	0.0	0.0	0.0	0.0	0.0	0.0	866.50
		866.50	0.0	0.0	0.0	50.0	0.0	0.0	0.0	0.0	0.0	866.50
100	2	3023.16	-0.08	-4.62e-05	0.0	0.0	30.35	150.00	0.05	0.0	-0.11	2948.16
		2948.16	-0.11	0.0	0.0	50.0	30.35	150.00	0.05	0.0	-0.08	3023.16
100	3	9963.39	-0.11	-1.52e-04	-25.64	0.0	40.97	253.78	0.06	0.0	-0.14	9842.91
		9842.91	-0.14	0.0	0.0	50.0	40.97	228.14	0.06	0.0	-0.11	9963.39
101	1	13.74	0.0	-1.12e-04	0.0	0.0	0.0	1.12	0.0	-22.34	0.0	13.18
		13.18	0.0	0.0	0.0	50.0	0.0	1.12	0.0	-22.34	0.0	13.74
101	2	30.62	1.14e-03	-2.73e-04	0.0	0.0	-2.54	-6.11	0.25	30.82	-0.13	27.56
		27.56	-0.13	0.0	0.0	50.0	-2.54	-6.11	0.25	30.82	1.14e-03	30.62
101	3	125.94	1.54e-03	-1.04e-03	0.0	0.0	-3.43	-12.77	0.34	2.45	-0.17	119.55
		119.55	-0.17	0.0	0.0	50.0	-3.43	-12.77	0.34	2.45	1.54e-03	125.94
102	1	866.50	0.0	-1.32e-05	0.0	0.0	0.0	0.0	0.0	0.0	0.0	866.50
		866.50	0.0	0.0	0.0	50.0	0.0	0.0	0.0	0.0	0.0	866.50
102	2	3023.16	-0.02	-4.62e-05	0.0	0.0	-13.40	-150.00	0.05	0.0	-0.04	2948.16
		2948.16	-0.04	0.0	0.0	50.0	-13.40	-150.00	0.05	0.0	-0.02	3023.16
102	3	9963.39	-0.02	-1.52e-04	-25.64	0.0	-18.09	-228.14	0.06	0.0	-0.05	9842.91
		9842.91	-0.05	0.0	0.0	50.0	-18.09	-253.78	0.06	0.0	-0.02	9963.39
103	1	866.50	0.0	-2.19e-05	0.0	0.0	0.0	0.0	0.0	0.0	0.0	866.50
		866.50	0.0	0.0	0.0	50.0	0.0	0.0	0.0	0.0	0.0	866.50
103	2	2948.16	7.50e-03	-7.60e-05	0.0	0.0	-13.40	-150.00	0.05	0.0	-0.02	2873.16
		2873.16	-0.02	0.0	0.0	50.0	-13.40	-150.00	0.05	0.0	7.50e-03	2948.16
103	3	9842.91	0.01	-2.51e-04	-25.64	0.0	-18.09	-253.78	0.06	0.0	-0.02	9709.61
		9709.61	-0.02	0.0	0.0	50.0	-18.09	-279.42	0.06	0.0	0.01	9842.91
104	1	866.50	0.0	-3.07e-05	0.0	0.0	0.0	0.0	0.0	0.0	0.0	866.50
		866.50	0.0	0.0	0.0	50.0	0.0	0.0	0.0	0.0	0.0	866.50
104	2	2873.16	0.03	-1.05e-04	0.0	0.0	-13.40	-150.00	0.05	0.0	7.50e-03	2798.16
		2798.16	7.50e-03	0.0	0.0	50.0	-13.40	-150.00	0.05	0.0	0.03	2873.16
104	3	9709.61	0.04	-3.50e-04	-25.64	0.0	-18.09	-279.42	0.06	0.0	0.01	9563.49
		9563.49	0.01	0.0	0.0	50.0	-18.09	-305.06	0.06	0.0	0.04	9709.61
105	1	866.50	0.0	-3.95e-05	0.0	0.0	0.0	0.0	0.0	0.0	0.0	866.50
		866.50	0.0	0.0	0.0	50.0	0.0	0.0	0.0	0.0	0.0	866.50
105	2	2798.16	0.05	-1.33e-04	0.0	0.0	-13.40	-150.00	0.05	0.0	0.03	2723.16
		2723.16	0.03	0.0	0.0	50.0	-13.40	-150.00	0.05	0.0	0.05	2798.16
105	3	9563.49	0.07	-4.46e-04	-25.64	0.0	-18.09	-305.06	0.06	0.0	0.04	9404.55
		9404.55	0.04	0.0	0.0	50.0	-18.09	-330.70	0.06	0.0	0.07	9563.49
106	1	864.55	0.0	-4.82e-05	0.0	0.0	0.0	-59.61	0.0	-37.29	0.0	834.74
		834.74	0.0	0.0	0.0	50.0	0.0	-59.61	0.0	-37.29	0.0	864.55
106	2	2662.37	-0.23	-1.61e-04	0.0	0.0	-6.89	-232.84	0.12	32.82	-0.29	2545.95
		2545.95	-0.29	0.0	0.0	50.0	-6.89	-232.84	0.12	32.82	-0.23	2662.37
106	3	9319.12	-0.32	-5.41e-04	-25.64	0.0	-9.30	-549.58	0.16	-20.88	-0.39	9037.92
		9037.92	-0.39	0.0	0.0	50.0	-9.30	-575.22	0.16	-20.88	-0.32	9319.12
107	1	834.74	0.0	-5.66e-05	0.0	0.0	0.0	-59.61	0.0	-37.29	0.0	804.94
		804.94	0.0	0.0	0.0	50.0	0.0	-59.61	0.0	-37.29	0.0	834.74
107	2	2545.95	-0.18	-1.86e-04	0.0	0.0	-6.89	-232.84	0.12	32.82	-0.23	2429.53
		2429.53	-0.23	0.0	0.0	50.0	-6.89	-232.84	0.12	32.82	-0.18	2545.95
107	3	9037.92	-0.24	-6.32e-04	-25.64	0.0	-9.30	-575.22	0.16	-20.88	-0.32	8743.90
		8743.90	-0.32	0.0	0.0	50.0	-9.30	-600.86	0.16	-20.88	-0.24	9037.92
108	1	804.94	0.0	-6.48e-05	0.0	0.0	0.0	-59.61	0.0	-37.29	0.0	775.13
		775.13	0.0	0.0	0.0	50.0	0.0	-59.61	0.0	-37.29	0.0	804.94

<b>ALLEGATO 1 RISULTATI ANALISI PRO_SAP SCHEMA IMPALCATO</b>	<b>S.S. N.9 "Via Emilia" VARIANTE DI CASALPUSTERLENGO ED ELIMINAZIONE PASSAGGIO A LIVELLO SULLA S.S. N.234</b>
--	--

108	2	2429.53	-0.12	-2.11e-04	0.0	0.0	-6.89	-232.84	0.12	32.82	-0.18	2429.53
		2313.11	-0.18	0.0	0.0	50.0	-6.89	-232.84	0.12	32.82	-0.12	2313.11
108	3	8743.90	-0.16	-7.21e-04	-25.64	0.0	-9.30	-600.86	0.16	-20.88	-0.24	8743.90
		8437.05	-0.24	0.0	0.0	50.0	-9.30	-626.50	0.16	-20.88	-0.16	8437.05
109	1	775.13	0.0	-7.26e-05	0.0	0.0	0.0	-59.61	0.0	-37.29	0.0	775.13
		745.32	0.0	0.0	0.0	50.0	0.0	-59.61	0.0	-37.29	0.0	745.32
109	2	2313.11	-0.06	-2.34e-04	0.0	0.0	-6.89	-232.84	0.12	32.82	-0.12	2313.11
		2196.70	-0.12	0.0	0.0	50.0	-6.89	-232.84	0.12	32.82	-0.06	2196.70
109	3	8437.05	-0.08	-8.06e-04	-25.64	0.0	-9.30	-626.50	0.16	-20.88	-0.16	8437.05
		8117.39	-0.16	0.0	0.0	50.0	-9.30	-652.14	0.16	-20.88	-0.08	8117.39
110	1	745.32	0.0	-8.02e-05	0.0	0.0	0.0	-59.61	0.0	-37.29	0.0	745.32
		715.52	0.0	0.0	0.0	50.0	0.0	-59.61	0.0	-37.29	0.0	715.52
110	2	2196.70	-2.89e-03	-2.57e-04	0.0	0.0	-6.89	-232.84	0.12	32.82	-0.06	2196.70
		2080.28	-0.06	0.0	0.0	50.0	-6.89	-232.84	0.12	32.82	-2.89e-03	2080.28
110	3	8117.39	-3.90e-03	-8.89e-04	-25.64	0.0	-9.30	-652.14	0.16	-20.88	-0.08	8117.39
		7784.91	-0.08	0.0	0.0	50.0	-9.30	-677.78	0.16	-20.88	-3.90e-03	7784.91
111	1	715.52	0.0	-8.74e-05	0.0	0.0	0.0	-59.61	0.0	-37.29	0.0	715.52
		685.71	0.0	0.0	0.0	50.0	0.0	-59.61	0.0	-37.29	0.0	685.71
111	2	2080.28	0.05	-2.78e-04	0.0	0.0	-6.89	-232.84	0.12	32.82	-2.89e-03	2080.28
		1963.86	-2.89e-03	0.0	0.0	50.0	-6.89	-232.84	0.12	32.82	0.05	1963.86
111	3	7784.91	0.07	-9.67e-04	-25.64	0.0	-9.30	-677.78	0.16	-20.88	-3.90e-03	7784.91
		7439.61	-3.90e-03	0.0	0.0	50.0	-9.30	-703.42	0.16	-20.88	0.07	7439.61
112	1	685.71	0.0	-9.44e-05	0.0	0.0	0.0	-59.61	0.0	-37.29	0.0	685.71
		655.90	0.0	0.0	0.0	50.0	0.0	-59.61	0.0	-37.29	0.0	655.90
112	2	1963.86	0.11	-2.98e-04	0.0	0.0	-6.89	-232.84	0.12	32.82	0.05	1963.86
		1847.44	0.05	0.0	0.0	50.0	-6.89	-232.84	0.12	32.82	0.11	1847.44
112	3	7439.61	0.15	-1.04e-03	-25.64	0.0	-9.30	-703.42	0.16	-20.88	0.07	7439.61
		7081.49	0.07	0.0	0.0	50.0	-9.30	-729.06	0.16	-20.88	0.15	7081.49
113	1	992.65	0.0	-1.60e-04	0.0	0.0	0.0	-67.03	0.0	-58.21	0.0	992.65
		959.14	0.0	0.0	0.0	50.0	0.0	-67.03	0.0	-58.21	0.0	959.14
113	2	1531.89	1.42	-2.71e-04	0.0	0.0	1.93	-164.85	0.74	72.53	1.05	1531.89
		1449.47	1.05	0.0	0.0	50.0	1.93	-164.85	0.74	72.53	1.42	1449.47
113	3	7087.35	1.92	-1.19e-03	-25.64	0.0	2.61	-674.85	1.01	-3.24	1.42	7087.35
		6743.52	1.42	0.0	0.0	50.0	2.61	-700.49	1.01	-3.24	1.92	6743.52
114	1	655.90	0.0	-1.01e-04	0.0	0.0	0.0	-59.61	0.0	-37.29	0.0	655.90
		626.09	0.0	0.0	0.0	50.0	0.0	-59.61	0.0	-37.29	0.0	626.09
114	2	1847.44	0.17	-3.16e-04	0.0	0.0	-6.89	-232.84	0.12	32.82	0.11	1847.44
		1731.02	0.11	0.0	0.0	50.0	-6.89	-232.84	0.12	32.82	0.17	1731.02
114	3	7081.49	0.23	-1.11e-03	-25.64	0.0	-9.30	-729.06	0.16	-20.88	0.15	7081.49
		6710.55	0.15	0.0	0.0	50.0	-9.30	-754.71	0.16	-20.88	0.23	6710.55
115	1	12.34	0.0	-5.01e-05	0.0	0.0	0.0	-1.22	0.0	-8.95	0.0	12.34
		11.73	0.0	0.0	0.0	50.0	0.0	-1.22	0.0	-8.95	0.0	11.73
115	2	27.65	0.21	-2.10e-04	0.0	0.0	-5.14	-0.33	-0.20	1.14	0.21	27.65
		27.49	0.10	0.0	0.0	50.0	-5.14	-0.33	-0.20	1.14	0.10	27.49
115	3	128.26	0.28	-6.52e-04	0.0	0.0	-6.94	-4.83	-0.28	-13.76	0.28	128.26
		125.84	0.14	0.0	0.0	50.0	-6.94	-4.83	-0.28	-13.76	0.14	125.84
116	1	11.73	0.0	-5.72e-05	0.0	0.0	0.0	-1.22	0.0	-8.95	0.0	11.73
		11.12	0.0	0.0	0.0	50.0	0.0	-1.22	0.0	-8.95	0.0	11.12
116	2	27.49	0.10	-2.27e-04	0.0	0.0	-5.14	-0.33	-0.20	1.14	0.10	27.49
		27.32	2.10e-03	0.0	0.0	50.0	-5.14	-0.33	-0.20	1.14	2.10e-03	27.32
116	3	125.84	0.14	-7.28e-04	0.0	0.0	-6.94	-4.83	-0.28	-13.76	0.14	125.84
		123.42	2.84e-03	0.0	0.0	50.0	-6.94	-4.83	-0.28	-13.76	2.84e-03	123.42
117	1	11.12	0.0	-6.38e-05	0.0	0.0	0.0	-1.22	0.0	-8.95	0.0	11.12
		10.51	0.0	0.0	0.0	50.0	0.0	-1.22	0.0	-8.95	0.0	10.51
117	2	27.32	2.10e-03	-2.43e-04	0.0	0.0	-5.14	-0.33	-0.20	1.14	2.10e-03	27.32
		27.16	-0.10	0.0	0.0	50.0	-5.14	-0.33	-0.20	1.14	-0.10	27.16
117	3	123.42	2.84e-03	-8.02e-04	0.0	0.0	-6.94	-4.83	-0.28	-13.76	2.84e-03	123.42
		121.01	-0.14	0.0	0.0	50.0	-6.94	-4.83	-0.28	-13.76	-0.14	121.01
118	1	10.51	0.0	-7.02e-05	0.0	0.0	0.0	-1.22	0.0	-8.95	0.0	10.51
		9.90	0.0	0.0	0.0	50.0	0.0	-1.22	0.0	-8.95	0.0	9.90
118	2	27.16	-0.10	-2.59e-04	0.0	0.0	-5.14	-0.33	-0.20	1.14	-0.10	27.16
		27.00	-0.20	0.0	0.0	50.0	-5.14	-0.33	-0.20	1.14	-0.20	27.00
118	3	121.01	-0.14	-8.74e-04	0.0	0.0	-6.94	-4.83	-0.28	-13.76	-0.14	121.01
		118.59	-0.27	0.0	0.0	50.0	-6.94	-4.83	-0.28	-13.76	-0.27	118.59
119	1	11.58	0.0	-7.66e-05	0.0	0.0	0.0	-1.07	0.0	-5.42	0.0	11.58
		11.05	0.0	0.0	0.0	50.0	0.0	-1.07	0.0	-5.42	0.0	11.05
119	2	29.86	0.20	-2.76e-04	0.0	0.0	-2.81	-2.92	-0.20	-15.31	0.20	29.86
		28.40	0.10	0.0	0.0	50.0	-2.81	-2.92	-0.20	-15.31	0.10	28.40
119	3	125.33	0.27	-9.47e-04	0.0	0.0	-3.80	-12.21	-0.28	-30.07	0.27	125.33
		119.23	0.14	0.0	0.0	50.0	-3.80	-12.21	-0.28	-30.07	0.14	119.23
120	1	11.05	0.0	-8.32e-05	0.0	0.0	0.0	-1.07	0.0	-5.42	0.0	11.05
		10.51	0.0	0.0	0.0	50.0	0.0	-1.07	0.0	-5.42	0.0	10.51

120	2	28.40	0.10	-2.93e-04	0.0	0.0	-2.81	-2.92	-0.20	-15.31	0.10	28.40
		26.95	-8.13e-04	0.0	0.0	50.0	-2.81	-2.92	-0.20	-15.31	-8.13e-04	26.95
120	3	119.23	0.14	-1.02e-03	0.0	0.0	-3.80	-12.21	-0.28	-30.07	0.14	119.23
		113.12	-1.10e-03	0.0	0.0	50.0	-3.80	-12.21	-0.28	-30.07	-1.10e-03	113.12
121	1	12.80	0.0	-3.84e-06	0.0	0.0	0.0	0.0	0.0	0.0	0.0	12.80
		12.80	0.0	0.0	0.0	50.0	0.0	0.0	0.0	0.0	0.0	12.80
121	2	145.17	-0.78	-3.98e-05	0.0	0.0	15.52	75.00	-2.99	15.62	-0.78	107.67
		107.67	-2.28	0.0	0.0	50.0	15.52	75.00	-2.99	15.62	-2.28	145.17
121	3	293.13	-1.05	-8.29e-05	0.0	0.0	20.95	101.25	-4.04	21.09	-1.05	242.51
		242.51	-3.08	0.0	0.0	50.0	20.95	101.25	-4.04	21.09	-3.08	293.13
122	1	18.34	0.0	-5.50e-06	0.0	0.0	0.0	0.0	0.0	0.0	0.0	18.34
		18.34	0.0	0.0	0.0	50.0	0.0	0.0	0.0	0.0	0.0	18.34
122	2	117.81	2.28	-3.16e-05	0.0	0.0	15.66	75.00	3.05	-15.63	0.76	80.31
		80.31	0.76	0.0	0.0	50.0	15.66	75.00	3.05	-15.63	2.28	117.81
122	3	265.86	3.08	-7.47e-05	0.0	0.0	21.14	101.25	4.11	-21.09	1.02	215.23
		215.23	1.02	0.0	0.0	50.0	21.14	101.25	4.11	-21.09	3.08	265.86
123	1	114.82	0.0	-2.29e-04	0.0	0.0	0.0	261.74	0.0	213.38	0.0	-16.05
		-16.05	0.0	0.0	0.0	50.0	0.0	261.74	0.0	213.38	0.0	114.82
123	2	152.23	1.73	-3.69e-04	0.0	0.0	24.15	274.10	3.66	-133.54	-0.10	15.17
		15.17	-0.10	0.0	0.0	50.0	24.15	274.10	3.66	-133.54	1.73	152.23
123	3	754.23	2.34	-1.67e-03	-25.64	0.0	32.61	1536.90	4.94	215.95	-0.13	-7.81
		-7.81	-0.13	0.0	0.0	50.0	32.61	1511.26	4.94	215.95	2.34	754.23
124	1	219.67	0.0	-2.28e-04	0.0	0.0	0.0	158.31	0.0	114.04	0.0	140.52
		140.52	0.0	0.0	0.0	50.0	0.0	158.31	0.0	114.04	0.0	219.67
124	2	261.71	-0.47	-3.67e-04	0.0	0.0	14.18	243.25	0.59	-97.82	-0.76	140.09
		140.09	-0.76	0.0	0.0	50.0	14.18	243.25	0.59	-97.82	-0.47	261.71
124	3	1392.93	-0.63	-1.66e-03	-25.64	0.0	19.15	1250.27	0.80	67.40	-1.03	774.21
		774.21	-1.03	0.0	0.0	50.0	19.15	1224.63	0.80	67.40	-0.63	1392.93
125	1	298.83	0.0	-2.26e-04	0.0	0.0	0.0	158.31	0.0	114.04	0.0	219.67
		219.67	0.0	0.0	0.0	50.0	0.0	158.31	0.0	114.04	0.0	298.83
125	2	383.34	-0.17	-3.65e-04	0.0	0.0	14.18	243.25	0.59	-97.82	-0.47	261.71
		261.71	-0.47	0.0	0.0	50.0	14.18	243.25	0.59	-97.82	-0.17	383.34
125	3	1998.84	-0.23	-1.64e-03	-25.64	0.0	19.15	1224.63	0.80	67.40	-0.63	1392.93
		1392.93	-0.63	0.0	0.0	50.0	19.15	1198.99	0.80	67.40	-0.23	1998.84
126	1	377.99	0.0	-2.23e-04	0.0	0.0	0.0	158.31	0.0	114.04	0.0	298.83
		298.83	0.0	0.0	0.0	50.0	0.0	158.31	0.0	114.04	0.0	377.99
126	2	504.97	0.12	-3.61e-04	0.0	0.0	14.18	243.25	0.59	-97.82	-0.17	383.34
		383.34	-0.17	0.0	0.0	50.0	14.18	243.25	0.59	-97.82	0.12	504.97
126	3	2591.92	0.16	-1.62e-03	-25.64	0.0	19.15	1198.99	0.80	67.40	-0.23	1998.84
		1998.84	-0.23	0.0	0.0	50.0	19.15	1173.35	0.80	67.40	0.16	2591.92
127	1	457.14	0.0	-2.19e-04	0.0	0.0	0.0	158.31	0.0	114.04	0.0	377.99
		377.99	0.0	0.0	0.0	50.0	0.0	158.31	0.0	114.04	0.0	457.14
127	2	626.59	0.42	-3.56e-04	0.0	0.0	14.18	243.25	0.59	-97.82	0.12	504.97
		504.97	0.12	0.0	0.0	50.0	14.18	243.25	0.59	-97.82	0.42	626.59
127	3	3172.18	0.56	-1.60e-03	-25.64	0.0	19.15	1173.35	0.80	67.40	0.16	2591.92
		2591.92	0.16	0.0	0.0	50.0	19.15	1147.71	0.80	67.40	0.56	3172.18
128	1	536.30	0.0	-2.14e-04	0.0	0.0	0.0	158.31	0.0	114.04	0.0	457.14
		457.14	0.0	0.0	0.0	50.0	0.0	158.31	0.0	114.04	0.0	536.30
128	2	748.22	0.71	-3.49e-04	0.0	0.0	14.18	243.25	0.59	-97.82	0.42	626.59
		626.59	0.42	0.0	0.0	50.0	14.18	243.25	0.59	-97.82	0.71	748.22
128	3	3739.63	0.96	-1.57e-03	-25.64	0.0	19.15	1147.71	0.80	67.40	0.56	3172.18
		3172.18	0.56	0.0	0.0	50.0	19.15	1122.07	0.80	67.40	0.96	3739.63
129	1	615.46	0.0	-2.09e-04	0.0	0.0	0.0	158.31	0.0	114.04	0.0	536.30
		536.30	0.0	0.0	0.0	50.0	0.0	158.31	0.0	114.04	0.0	615.46
129	2	869.84	1.00	-3.42e-04	0.0	0.0	14.18	243.25	0.59	-97.82	0.71	748.22
		748.22	0.71	0.0	0.0	50.0	14.18	243.25	0.59	-97.82	1.00	869.84
129	3	4294.25	1.36	-1.53e-03	-25.64	0.0	19.15	1122.07	0.80	67.40	0.96	3739.63
		3739.63	0.96	0.0	0.0	50.0	19.15	1096.43	0.80	67.40	1.36	4294.25
130	1	694.61	0.0	-2.02e-04	0.0	0.0	0.0	158.31	0.0	114.04	0.0	615.46
		615.46	0.0	0.0	0.0	50.0	0.0	158.31	0.0	114.04	0.0	694.61
130	2	991.47	1.30	-3.33e-04	0.0	0.0	14.18	243.25	0.59	-97.82	1.00	869.84
		869.84	1.00	0.0	0.0	50.0	14.18	243.25	0.59	-97.82	1.30	991.47
130	3	4836.05	1.75	-1.48e-03	-25.64	0.0	19.15	1096.43	0.80	67.40	1.36	4294.25
		4294.25	1.36	0.0	0.0	50.0	19.15	1070.78	0.80	67.40	1.75	4836.05
131	1	773.77	0.0	-1.95e-04	0.0	0.0	0.0	158.31	0.0	114.04	0.0	694.61
		694.61	0.0	0.0	0.0	50.0	0.0	158.31	0.0	114.04	0.0	773.77
131	2	1113.10	1.59	-3.23e-04	0.0	0.0	14.18	243.25	0.59	-97.82	1.30	991.47
		991.47	1.30	0.0	0.0	50.0	14.18	243.25	0.59	-97.82	1.59	1113.10
131	3	5365.04	2.15	-1.44e-03	-25.64	0.0	19.15	1070.78	0.80	67.40	1.75	4836.05
		4836.05	1.75	0.0	0.0	50.0	19.15	1045.14	0.80	67.40	2.15	5365.04
132	1	852.93	0.0	-1.88e-04	0.0	0.0	0.0	158.31	0.0	114.04	0.0	773.77
		773.77	0.0	0.0	0.0	50.0	0.0	158.31	0.0	114.04	0.0	852.93

<b>ALLEGATO 1 RISULTATI ANALISI PRO_SAP SCHEMA IMPALCATO</b>	<b>S.S. N.9 "Via Emilia" VARIANTE DI CASALPUSTERLENGO ED ELIMINAZIONE PASSAGGIO A LIVELLO SULLA S.S. N.234</b>
--	--

132	2	1234.72	1.89	-3.12e-04	0.0	0.0	14.18	243.25	0.59	-97.82	1.59	1113.10
		1113.10	1.59	0.0	0.0	50.0	14.18	243.25	0.59	-97.82	1.89	1234.72
132	3	5881.20	2.55	-1.38e-03	-25.64	0.0	19.15	1045.14	0.80	67.40	2.15	5365.04
		5365.04	2.15	0.0	0.0	50.0	19.15	1019.50	0.80	67.40	2.55	5881.20
133	1	932.09	0.0	-1.79e-04	0.0	0.0	0.0	158.31	0.0	114.04	0.0	852.93
		852.93	0.0	0.0	0.0	50.0	0.0	158.31	0.0	114.04	0.0	932.09
133	2	1356.35	2.18	-2.99e-04	0.0	0.0	14.18	243.25	0.59	-97.82	1.89	1234.72
		1234.72	1.89	0.0	0.0	50.0	14.18	243.25	0.59	-97.82	2.18	1356.35
133	3	6384.54	2.95	-1.32e-03	-25.64	0.0	19.15	1019.50	0.80	67.40	2.55	5881.20
		5881.20	2.55	0.0	0.0	50.0	19.15	993.86	0.80	67.40	2.95	6384.54
134	1	959.14	0.0	-1.70e-04	0.0	0.0	0.0	67.03	0.0	58.21	0.0	925.62
		925.62	0.0	0.0	0.0	50.0	0.0	67.03	0.0	58.21	0.0	959.14
134	2	1449.47	-0.69	-2.85e-04	0.0	0.0	8.25	164.85	0.45	-72.53	-0.92	1367.04
		1367.04	-0.92	0.0	0.0	50.0	8.25	164.85	0.45	-72.53	-0.69	1449.47
134	3	6743.52	-0.94	-1.26e-03	-25.64	0.0	11.14	726.13	0.60	3.24	-1.24	6386.87
		6386.87	-1.24	0.0	0.0	50.0	11.14	700.49	0.60	3.24	-0.94	6743.52
135	1	992.65	0.0	-1.60e-04	0.0	0.0	0.0	67.03	0.0	58.21	0.0	959.14
		959.14	0.0	0.0	0.0	50.0	0.0	67.03	0.0	58.21	0.0	992.65
135	2	1531.89	-0.47	-2.71e-04	0.0	0.0	8.25	164.85	0.45	-72.53	-0.69	1449.47
		1449.47	-0.69	0.0	0.0	50.0	8.25	164.85	0.45	-72.53	-0.47	1531.89
135	3	7087.35	-0.64	-1.19e-03	-25.64	0.0	11.14	700.49	0.60	3.24	-0.94	6743.52
		6743.52	-0.94	0.0	0.0	50.0	11.14	674.85	0.60	3.24	-0.64	7087.35
136	1	1026.17	0.0	-1.50e-04	0.0	0.0	0.0	67.03	0.0	58.21	0.0	992.65
		992.65	0.0	0.0	0.0	50.0	0.0	67.03	0.0	58.21	0.0	1026.17
136	2	1614.32	-0.25	-2.55e-04	0.0	0.0	8.25	164.85	0.45	-72.53	-0.47	1531.89
		1531.89	-0.47	0.0	0.0	50.0	8.25	164.85	0.45	-72.53	-0.25	1614.32
136	3	7418.37	-0.34	-1.12e-03	-25.64	0.0	11.14	674.85	0.60	3.24	-0.64	7087.35
		7087.35	-0.64	0.0	0.0	50.0	11.14	649.20	0.60	3.24	-0.34	7418.37
137	1	1059.68	0.0	-1.39e-04	0.0	0.0	0.0	67.03	0.0	58.21	0.0	1026.17
		1026.17	0.0	0.0	0.0	50.0	0.0	67.03	0.0	58.21	0.0	1059.68
137	2	1696.74	-0.03	-2.39e-04	0.0	0.0	8.25	164.85	0.45	-72.53	-0.25	1614.32
		1614.32	-0.25	0.0	0.0	50.0	8.25	164.85	0.45	-72.53	-0.03	1696.74
137	3	7736.56	-0.04	-1.04e-03	-25.64	0.0	11.14	649.20	0.60	3.24	-0.34	7418.37
		7418.37	-0.34	0.0	0.0	50.0	11.14	623.56	0.60	3.24	-0.04	7736.56
138	1	1093.20	0.0	-1.29e-04	0.0	0.0	0.0	67.03	0.0	58.21	0.0	1059.68
		1059.68	0.0	0.0	0.0	50.0	0.0	67.03	0.0	58.21	0.0	1093.20
138	2	1779.17	0.20	-2.22e-04	0.0	0.0	8.25	164.85	0.45	-72.53	-0.03	1696.74
		1696.74	-0.03	0.0	0.0	50.0	8.25	164.85	0.45	-72.53	0.20	1779.17
138	3	8041.93	0.27	-9.64e-04	-25.64	0.0	11.14	623.56	0.60	3.24	-0.04	7736.56
		7736.56	-0.04	0.0	0.0	50.0	11.14	597.92	0.60	3.24	0.27	8041.93
139	1	1126.71	0.0	-1.18e-04	0.0	0.0	0.0	67.03	0.0	58.21	0.0	1093.20
		1093.20	0.0	0.0	0.0	50.0	0.0	67.03	0.0	58.21	0.0	1126.71
139	2	1861.59	0.42	-2.04e-04	0.0	0.0	8.25	164.85	0.45	-72.53	0.20	1779.17
		1779.17	0.20	0.0	0.0	50.0	8.25	164.85	0.45	-72.53	0.42	1861.59
139	3	8334.48	0.57	-8.83e-04	-25.64	0.0	11.14	597.92	0.60	3.24	0.27	8041.93
		8041.93	0.27	0.0	0.0	50.0	11.14	572.28	0.60	3.24	0.57	8334.48
140	1	1160.23	0.0	-1.06e-04	0.0	0.0	0.0	67.03	0.0	58.21	0.0	1126.71
		1126.71	0.0	0.0	0.0	50.0	0.0	67.03	0.0	58.21	0.0	1160.23
140	2	1944.02	0.64	-1.85e-04	0.0	0.0	8.25	164.85	0.45	-72.53	0.42	1861.59
		1861.59	0.42	0.0	0.0	50.0	8.25	164.85	0.45	-72.53	0.64	1944.02
140	3	8614.21	0.87	-7.98e-04	-25.64	0.0	11.14	572.28	0.60	3.24	0.57	8334.48
		8334.48	0.57	0.0	0.0	50.0	11.14	546.64	0.60	3.24	0.87	8614.21
141	1	1193.74	0.0	-9.45e-05	0.0	0.0	0.0	67.03	0.0	58.21	0.0	1160.23
		1160.23	0.0	0.0	0.0	50.0	0.0	67.03	0.0	58.21	0.0	1193.74
141	2	2026.44	0.86	-1.65e-04	0.0	0.0	8.25	164.85	0.45	-72.53	0.64	1944.02
		1944.02	0.64	0.0	0.0	50.0	8.25	164.85	0.45	-72.53	0.86	2026.44
141	3	8881.12	1.17	-7.11e-04	-25.64	0.0	11.14	546.64	0.60	3.24	0.87	8614.21
		8614.21	0.87	0.0	0.0	50.0	11.14	521.00	0.60	3.24	1.17	8881.12
142	1	1227.26	0.0	-8.25e-05	0.0	0.0	0.0	67.03	0.0	58.21	0.0	1193.74
		1193.74	0.0	0.0	0.0	50.0	0.0	67.03	0.0	58.21	0.0	1227.26
142	2	2108.87	1.09	-1.45e-04	0.0	0.0	8.25	164.85	0.45	-72.53	0.86	2026.44
		2026.44	0.86	0.0	0.0	50.0	8.25	164.85	0.45	-72.53	1.09	2108.87
142	3	9135.21	1.47	-6.21e-04	-25.64	0.0	11.14	521.00	0.60	3.24	1.17	8881.12
		8881.12	1.17	0.0	0.0	50.0	11.14	495.36	0.60	3.24	1.47	9135.21
143	1	1260.77	0.0	-7.00e-05	0.0	0.0	0.0	67.03	0.0	58.21	0.0	1227.26
		1227.26	0.0	0.0	0.0	50.0	0.0	67.03	0.0	58.21	0.0	1260.77
143	2	2191.29	1.31	-1.23e-04	0.0	0.0	8.25	164.85	0.45	-72.53	1.09	2108.87
		2108.87	1.09	0.0	0.0	50.0	8.25	164.85	0.45	-72.53	1.31	2191.29
143	3	9376.48	1.77	-5.29e-04	-25.64	0.0	11.14	495.36	0.60	3.24	1.47	9135.21
		9135.21	1.47	0.0	0.0	50.0	11.14	469.72	0.60	3.24	1.77	9376.48
144	1	1258.68	0.0	-5.73e-05	0.0	0.0	0.0	0.0	0.0	0.0	0.0	1258.68
		1258.68	0.0	0.0	0.0	50.0	0.0	0.0	0.0	0.0	0.0	1258.68

<b>ALLEGATO 1 RISULTATI ANALISI PRO_SAP SCHEMA IMPALCATO</b>	<b>S.S. N.9 "Via Emilia" VARIANTE DI CASALPUSTERLENGO ED ELIMINAZIONE PASSAGGIO A LIVELLO SULLA S.S. N.234</b>
--	--

144	2	2219.08	-1.45	-1.01e-04	0.0	0.0	4.38	0.0	0.59	0.0	-1.75	2219.08
		2219.08	-1.75	0.0	0.0	50.0	4.38	0.0	0.59	0.0	-1.45	2219.08
144	3	9467.66	-1.96	-4.34e-04	-25.64	0.0	5.91	128.20	0.80	0.0	-2.36	9409.97
		9409.97	-2.36	0.0	0.0	50.0	5.91	102.56	0.80	0.0	-1.96	9467.66
145	1	1258.68	0.0	-4.46e-05	0.0	0.0	0.0	0.0	0.0	0.0	0.0	1258.68
		1258.68	0.0	0.0	0.0	50.0	0.0	0.0	0.0	0.0	0.0	1258.68
145	2	2219.08	-1.16	-7.86e-05	0.0	0.0	4.38	0.0	0.59	0.0	-1.45	2219.08
		2219.08	-1.45	0.0	0.0	50.0	4.38	0.0	0.59	0.0	-1.16	2219.08
145	3	9512.53	-1.56	-3.38e-04	-25.64	0.0	5.91	102.56	0.80	0.0	-1.96	9467.66
		9467.66	-1.96	0.0	0.0	50.0	5.91	76.92	0.80	0.0	-1.56	9512.53
146	1	1258.68	0.0	-3.19e-05	0.0	0.0	0.0	0.0	0.0	0.0	0.0	1258.68
		1258.68	0.0	0.0	0.0	50.0	0.0	0.0	0.0	0.0	0.0	1258.68
146	2	2219.08	-0.86	-5.62e-05	0.0	0.0	4.38	0.0	0.59	0.0	-1.16	2219.08
		2219.08	-1.16	0.0	0.0	50.0	4.38	0.0	0.59	0.0	-0.86	2219.08
146	3	9544.58	-1.16	-2.42e-04	-25.64	0.0	5.91	76.92	0.80	0.0	-1.56	9512.53
		9512.53	-1.56	0.0	0.0	50.0	5.91	51.28	0.80	0.0	-1.16	9544.58
147	1	1258.68	0.0	-1.91e-05	0.0	0.0	0.0	0.0	0.0	0.0	0.0	1258.68
		1258.68	0.0	0.0	0.0	50.0	0.0	0.0	0.0	0.0	0.0	1258.68
147	2	2219.08	-0.57	-3.37e-05	0.0	0.0	4.38	0.0	0.59	0.0	-0.86	2219.08
		2219.08	-0.86	0.0	0.0	50.0	4.38	0.0	0.59	0.0	-0.57	2219.08
147	3	9563.81	-0.77	-1.45e-04	-25.64	0.0	5.91	51.28	0.80	0.0	-1.16	9544.58
		9544.58	-1.16	0.0	0.0	50.0	5.91	25.64	0.80	0.0	-0.77	9563.81
148	1	866.50	0.0	-4.39e-06	0.0	0.0	0.0	0.0	0.0	0.0	0.0	866.50
		866.50	0.0	0.0	0.0	50.0	0.0	0.0	0.0	0.0	0.0	866.50
148	2	3098.16	-0.06	-1.56e-05	0.0	0.0	30.35	150.00	0.05	0.0	-0.08	3023.16
		3023.16	-0.08	0.0	0.0	50.0	30.35	150.00	0.05	0.0	-0.06	3098.16
148	3	1.007e+04	-0.08	-5.08e-05	-25.64	0.0	40.97	228.14	0.06	0.0	-0.11	9963.39
		9963.39	-0.11	0.0	0.0	50.0	40.97	202.50	0.06	0.0	-0.08	1.007e+04
149	1	1258.68	0.0	-1.91e-05	0.0	0.0	0.0	0.0	0.0	0.0	0.0	1258.68
		1258.68	0.0	0.0	0.0	50.0	0.0	0.0	0.0	0.0	0.0	1258.68
149	2	2219.08	0.32	-3.37e-05	0.0	0.0	4.38	0.0	0.59	0.0	0.03	2219.08
		2219.08	0.03	0.0	0.0	50.0	4.38	0.0	0.59	0.0	0.32	2219.08
149	3	9563.81	0.43	-1.45e-04	-25.64	0.0	5.91	-25.64	0.80	0.0	0.03	9563.81
		9544.58	0.03	0.0	0.0	50.0	5.91	-51.28	0.80	0.0	0.43	9544.58
150	1	1258.68	0.0	-3.19e-05	0.0	0.0	0.0	0.0	0.0	0.0	0.0	1258.68
		1258.68	0.0	0.0	0.0	50.0	0.0	0.0	0.0	0.0	0.0	1258.68
150	2	2219.08	0.62	-5.62e-05	0.0	0.0	4.38	0.0	0.59	0.0	0.32	2219.08
		2219.08	0.32	0.0	0.0	50.0	4.38	0.0	0.59	0.0	0.62	2219.08
150	3	9544.58	0.83	-2.42e-04	-25.64	0.0	5.91	-51.28	0.80	0.0	0.43	9544.58
		9512.53	0.43	0.0	0.0	50.0	5.91	-76.92	0.80	0.0	0.83	9512.53
151	1	1258.68	0.0	-4.46e-05	0.0	0.0	0.0	0.0	0.0	0.0	0.0	1258.68
		1258.68	0.0	0.0	0.0	50.0	0.0	0.0	0.0	0.0	0.0	1258.68
151	2	2219.08	0.91	-7.86e-05	0.0	0.0	4.38	0.0	0.59	0.0	0.62	2219.08
		2219.08	0.62	0.0	0.0	50.0	4.38	0.0	0.59	0.0	0.91	2219.08
151	3	9512.53	1.23	-3.38e-04	-25.64	0.0	5.91	-76.92	0.80	0.0	0.83	9512.53
		9467.66	0.83	0.0	0.0	50.0	5.91	-102.56	0.80	0.0	1.23	9467.66
152	1	1258.68	0.0	-5.73e-05	0.0	0.0	0.0	0.0	0.0	0.0	0.0	1258.68
		1258.68	0.0	0.0	0.0	50.0	0.0	0.0	0.0	0.0	0.0	1258.68
152	2	2219.08	1.21	-1.01e-04	0.0	0.0	4.38	0.0	0.59	0.0	0.91	2219.08
		2219.08	0.91	0.0	0.0	50.0	4.38	0.0	0.59	0.0	1.21	2219.08
152	3	9467.66	1.63	-4.34e-04	-25.64	0.0	5.91	-102.56	0.80	0.0	1.23	9467.66
		9409.97	1.23	0.0	0.0	50.0	5.91	-128.20	0.80	0.0	1.63	9409.97
153	1	1260.77	0.0	-7.00e-05	0.0	0.0	0.0	-67.03	0.0	-58.21	0.0	1260.77
		1227.26	0.0	0.0	0.0	50.0	0.0	-67.03	0.0	-58.21	0.0	1227.26
153	2	2191.29	-1.56	-1.23e-04	0.0	0.0	1.93	-164.85	0.74	72.53	-1.93	2191.29
		2108.87	-1.93	0.0	0.0	50.0	1.93	-164.85	0.74	72.53	-1.56	2108.87
153	3	9376.48	-2.10	-5.29e-04	-25.64	0.0	2.61	-469.72	1.01	-3.24	-2.60	9376.48
		9135.21	-2.60	0.0	0.0	50.0	2.61	-495.36	1.01	-3.24	-2.10	9135.21
154	1	1227.26	0.0	-8.25e-05	0.0	0.0	0.0	-67.03	0.0	-58.21	0.0	1227.26
		1193.74	0.0	0.0	0.0	50.0	0.0	-67.03	0.0	-58.21	0.0	1193.74
154	2	2108.87	-1.18	-1.45e-04	0.0	0.0	1.93	-164.85	0.74	72.53	-1.56	2108.87
		2026.44	-1.56	0.0	0.0	50.0	1.93	-164.85	0.74	72.53	-1.18	2026.44
154	3	9135.21	-1.60	-6.21e-04	-25.64	0.0	2.61	-495.36	1.01	-3.24	-2.10	9135.21
		8881.12	-2.10	0.0	0.0	50.0	2.61	-521.00	1.01	-3.24	-1.60	8881.12
155	1	1193.74	0.0	-9.45e-05	0.0	0.0	0.0	-67.03	0.0	-58.21	0.0	1193.74
		1160.23	0.0	0.0	0.0	50.0	0.0	-67.03	0.0	-58.21	0.0	1160.23
155	2	2026.44	-0.81	-1.65e-04	0.0	0.0	1.93	-164.85	0.74	72.53	-1.18	2026.44
		1944.02	-1.18	0.0	0.0	50.0	1.93	-164.85	0.74	72.53	-0.81	1944.02
155	3	8881.12	-1.09	-7.11e-04	-25.64	0.0	2.61	-521.00	1.01	-3.24	-1.60	8881.12
		8614.21	-1.60	0.0	0.0	50.0	2.61	-546.64	1.01	-3.24	-1.09	8614.21
156	1	1160.23	0.0	-1.06e-04	0.0	0.0	0.0	-67.03	0.0	-58.21	0.0	1160.23
		1126.71	0.0	0.0	0.0	50.0	0.0	-67.03	0.0	-58.21	0.0	1126.71



<b>ALLEGATO 1 RISULTATI ANALISI PRO_SAP SCHEMA IMPALCATO</b>	<b>S.S. N.9 "Via Emilia" VARIANTE DI CASALPUSTERLENGO ED ELIMINAZIONE PASSAGGIO A LIVELLO SULLA S.S. N.234</b>
--	--

156	2	1944.02	-0.44	-1.85e-04	0.0	0.0	1.93	-164.85	0.74	72.53	-0.81	1944.02
		1861.59	-0.81	0.0	0.0	50.0	1.93	-164.85	0.74	72.53	-0.44	1861.59
156	3	8614.21	-0.59	-7.98e-04	-25.64	0.0	2.61	-546.64	1.01	-3.24	-1.09	8614.21
		8334.48	-1.09	0.0	0.0	50.0	2.61	-572.28	1.01	-3.24	-0.59	8334.48
157	1	1126.71	0.0	-1.18e-04	0.0	0.0	0.0	-67.03	0.0	-58.21	0.0	1126.71
		1093.20	0.0	0.0	0.0	50.0	0.0	-67.03	0.0	-58.21	0.0	1093.20
157	2	1861.59	-0.07	-2.04e-04	0.0	0.0	1.93	-164.85	0.74	72.53	-0.44	1861.59
		1779.17	-0.44	0.0	0.0	50.0	1.93	-164.85	0.74	72.53	-0.07	1779.17
157	3	8334.48	-0.09	-8.83e-04	-25.64	0.0	2.61	-572.28	1.01	-3.24	-0.59	8334.48
		8041.93	-0.59	0.0	0.0	50.0	2.61	-597.92	1.01	-3.24	-0.09	8041.93
158	1	1093.20	0.0	-1.29e-04	0.0	0.0	0.0	-67.03	0.0	-58.21	0.0	1093.20
		1059.68	0.0	0.0	0.0	50.0	0.0	-67.03	0.0	-58.21	0.0	1059.68
158	2	1779.17	0.31	-2.22e-04	0.0	0.0	1.93	-164.85	0.74	72.53	-0.07	1779.17
		1696.74	-0.07	0.0	0.0	50.0	1.93	-164.85	0.74	72.53	0.31	1696.74
158	3	8041.93	0.41	-9.64e-04	-25.64	0.0	2.61	-597.92	1.01	-3.24	-0.09	8041.93
		7736.56	-0.09	0.0	0.0	50.0	2.61	-623.56	1.01	-3.24	0.41	7736.56
159	1	1059.68	0.0	-1.39e-04	0.0	0.0	0.0	-67.03	0.0	-58.21	0.0	1059.68
		1026.17	0.0	0.0	0.0	50.0	0.0	-67.03	0.0	-58.21	0.0	1026.17
159	2	1696.74	0.68	-2.39e-04	0.0	0.0	1.93	-164.85	0.74	72.53	0.31	1696.74
		1614.32	0.31	0.0	0.0	50.0	1.93	-164.85	0.74	72.53	0.68	1614.32
159	3	7736.56	0.92	-1.04e-03	-25.64	0.0	2.61	-623.56	1.01	-3.24	0.41	7736.56
		7418.37	0.41	0.0	0.0	50.0	2.61	-649.20	1.01	-3.24	0.92	7418.37
160	1	1026.17	0.0	-1.50e-04	0.0	0.0	0.0	-67.03	0.0	-58.21	0.0	1026.17
		992.65	0.0	0.0	0.0	50.0	0.0	-67.03	0.0	-58.21	0.0	992.65
160	2	1614.32	1.05	-2.55e-04	0.0	0.0	1.93	-164.85	0.74	72.53	0.68	1614.32
		1531.89	0.68	0.0	0.0	50.0	1.93	-164.85	0.74	72.53	1.05	1531.89
160	3	7418.37	1.42	-1.12e-03	-25.64	0.0	2.61	-649.20	1.01	-3.24	0.92	7418.37
		7087.35	0.92	0.0	0.0	50.0	2.61	-674.85	1.01	-3.24	1.42	7087.35
161	1	18.21	0.0	-7.08e-05	0.0	0.0	0.0	-2.84	0.0	-23.29	0.0	18.21
		16.79	0.0	0.0	0.0	50.0	0.0	-2.84	0.0	-23.29	0.0	16.79
161	2	31.49	-0.13	-1.76e-04	0.0	0.0	4.23	-0.25	0.25	35.94	-0.25	31.49
		31.36	-0.25	0.0	0.0	50.0	4.23	-0.25	0.25	35.94	-0.13	31.36
161	3	143.81	-0.17	-6.43e-04	0.0	0.0	5.70	-7.65	0.34	7.72	-0.34	143.81
		139.98	-0.34	0.0	0.0	50.0	5.70	-7.65	0.34	7.72	-0.17	139.98
162	1	16.79	0.0	-8.09e-05	0.0	0.0	0.0	-2.84	0.0	-23.29	0.0	16.79
		15.37	0.0	0.0	0.0	50.0	0.0	-2.84	0.0	-23.29	0.0	15.37
162	2	31.36	-4.61e-04	-1.95e-04	0.0	0.0	4.23	-0.25	0.25	35.94	-0.13	31.36
		31.23	-0.13	0.0	0.0	50.0	4.23	-0.25	0.25	35.94	-4.61e-04	31.23
162	3	139.98	-6.22e-04	-7.27e-04	0.0	0.0	5.70	-7.65	0.34	7.72	-0.17	139.98
		136.15	-0.17	0.0	0.0	50.0	5.70	-7.65	0.34	7.72	-6.22e-04	136.15
163	1	15.37	0.0	-9.01e-05	0.0	0.0	0.0	-2.84	0.0	-23.29	0.0	15.37
		13.95	0.0	0.0	0.0	50.0	0.0	-2.84	0.0	-23.29	0.0	13.95
163	2	31.23	0.13	-2.14e-04	0.0	0.0	4.23	-0.25	0.25	35.94	-4.61e-04	31.23
		31.11	-4.61e-04	0.0	0.0	50.0	4.23	-0.25	0.25	35.94	0.13	31.11
163	3	136.15	0.17	-8.08e-04	0.0	0.0	5.70	-7.65	0.34	7.72	-6.22e-04	136.15
		132.33	-6.22e-04	0.0	0.0	50.0	5.70	-7.65	0.34	7.72	0.17	132.33
164	1	13.95	0.0	-9.85e-05	0.0	0.0	0.0	-2.84	0.0	-23.29	0.0	13.95
		12.54	0.0	0.0	0.0	50.0	0.0	-2.84	0.0	-23.29	0.0	12.54
164	2	31.11	0.25	-2.33e-04	0.0	0.0	4.23	-0.25	0.25	35.94	0.13	31.11
		30.98	0.13	0.0	0.0	50.0	4.23	-0.25	0.25	35.94	0.25	30.98
164	3	132.33	0.34	-8.88e-04	0.0	0.0	5.70	-7.65	0.34	7.72	0.17	132.33
		128.50	0.17	0.0	0.0	50.0	5.70	-7.65	0.34	7.72	0.34	128.50
165	1	17.35	0.0	-1.07e-04	0.0	0.0	0.0	-2.78	0.0	-16.21	0.0	17.35
		15.96	0.0	0.0	0.0	50.0	0.0	-2.78	0.0	-16.21	0.0	15.96
165	2	25.95	-0.13	-2.49e-04	0.0	0.0	1.34	4.22	0.25	25.49	-0.25	23.84
		23.84	-0.25	0.0	0.0	50.0	1.34	4.22	0.25	25.49	-0.13	25.95
165	3	127.30	-0.17	-9.64e-04	0.0	0.0	1.81	-5.59	0.34	5.90	-0.34	127.30
		124.51	-0.34	0.0	0.0	50.0	1.81	-5.59	0.34	5.90	-0.17	124.51
166	1	15.96	0.0	-1.17e-04	0.0	0.0	0.0	-2.78	0.0	-16.21	0.0	15.96
		14.57	0.0	0.0	0.0	50.0	0.0	-2.78	0.0	-16.21	0.0	14.57
166	2	28.06	1.21e-03	-2.65e-04	0.0	0.0	1.34	4.22	0.25	25.49	-0.13	25.95
		25.95	-0.13	0.0	0.0	50.0	1.34	4.22	0.25	25.49	1.21e-03	28.06
166	3	124.51	1.63e-03	-1.04e-03	0.0	0.0	1.81	-5.59	0.34	5.90	-0.17	124.51
		121.71	-0.17	0.0	0.0	50.0	1.81	-5.59	0.34	5.90	1.63e-03	121.71
167	1	17.12	0.0	-5.14e-06	0.0	0.0	0.0	0.0	0.0	0.0	0.0	17.12
		17.12	0.0	0.0	0.0	50.0	0.0	0.0	0.0	0.0	0.0	17.12
167	2	78.37	0.16	-2.35e-05	0.0	0.0	5.04	0.0	-0.31	0.0	0.16	78.37
		78.37	5.31e-04	0.0	0.0	50.0	5.04	0.0	-0.31	0.0	5.31e-04	78.37
167	3	210.47	0.21	-6.31e-05	0.0	0.0	6.80	0.0	-0.42	0.0	0.21	210.47
		210.47	7.17e-04	0.0	0.0	50.0	6.80	0.0	-0.42	0.0	7.17e-04	210.47
168	1	866.50	0.0	-4.39e-06	0.0	0.0	0.0	0.0	0.0	0.0	0.0	866.50
		866.50	0.0	0.0	0.0	50.0	0.0	0.0	0.0	0.0	0.0	866.50

<b>ALLEGATO 1 RISULTATI ANALISI PRO_SAP SCHEMA IMPALCATO</b>	<b>S.S. N.9 "Via Emilia" VARIANTE DI CASALPUSTERLENGO ED ELIMINAZIONE PASSAGGIO A LIVELLO SULLA S.S. N.234</b>
--	--

168	2	3098.16	-0.04	-1.56e-05	0.0	0.0	-13.40	-150.00	0.05	0.0	-0.06	3098.16
		3023.16	-0.06	0.0	0.0	50.0	-13.40	-150.00	0.05	0.0	-0.04	3023.16
168	3	1.007e+04	-0.05	-5.08e-05	-25.64	0.0	-18.09	-202.50	0.06	0.0	-0.08	1.007e+04
		9963.39	-0.08	0.0	0.0	50.0	-18.09	-228.14	0.06	0.0	-0.05	9963.39
169	1	1258.68	0.0	-6.37e-06	0.0	0.0	0.0	0.0	0.0	0.0	0.0	1258.68
		1258.68	0.0	0.0	0.0	50.0	0.0	0.0	0.0	0.0	0.0	1258.68
169	2	2219.08	-0.27	-1.12e-05	0.0	0.0	4.38	0.0	0.59	0.0	-0.57	2219.08
		2219.08	-0.57	0.0	0.0	50.0	4.38	0.0	0.59	0.0	-0.27	2219.08
169	3	9570.22	-0.37	-4.84e-05	-25.64	0.0	5.91	25.64	0.80	0.0	-0.77	9563.81
		9563.81	-0.77	0.0	0.0	50.0	5.91	0.0	0.80	0.0	-0.37	9570.22
170	1	1258.68	0.0	-6.37e-06	0.0	0.0	0.0	0.0	0.0	0.0	0.0	1258.68
		1258.68	0.0	0.0	0.0	50.0	0.0	0.0	0.0	0.0	0.0	1258.68
170	2	2219.08	0.03	-1.12e-05	0.0	0.0	4.38	0.0	0.59	0.0	-0.27	2219.08
		2219.08	-0.27	0.0	0.0	50.0	4.38	0.0	0.59	0.0	0.03	2219.08
170	3	9570.22	0.03	-4.84e-05	-25.64	0.0	5.91	0.0	0.80	0.0	-0.37	9570.22
		9563.81	-0.37	0.0	0.0	50.0	5.91	-25.64	0.80	0.0	0.03	9563.81
171	1	-63.08	0.0	-3.73e-04	-18.75	0.0	0.0	-42.28	0.0	-30.53	0.0	-63.08
		-127.65	0.0	0.0	0.0	125.0	0.0	-61.03	0.0	-30.53	0.0	-127.65
171	2	33.50	2.32	-1.55e-04	-17.81	0.0	-0.06	-3.17	3.72	18.06	-2.33	33.50
		18.41	-2.33	1.75e-06	0.0	125.0	-0.06	-20.98	3.72	18.06	2.32	18.41
171	3	-62.12	3.14	-5.01e-04	-52.17	0.0	-0.08	-111.54	5.03	-22.20	-3.15	-62.12
		-234.16	-3.15	2.36e-06	0.0	125.0	-0.08	-163.72	5.03	-22.20	3.14	-234.16
172	1	-14.79	0.0	-6.61e-04	-18.75	0.0	0.0	-58.55	0.0	-19.31	0.0	-14.79
		-99.70	0.0	0.0	0.0	125.0	0.0	-77.30	0.0	-19.31	0.0	-99.70
172	2	-5.25	0.56	-3.93e-04	-17.81	0.0	0.26	1.65	0.74	18.37	-0.36	-5.33
		-14.40	-0.36	0.0	0.0	125.0	0.26	-16.16	0.74	18.37	0.56	-14.40
172	3	-36.39	0.76	-6.51e-04	-52.17	0.0	0.35	-104.84	0.99	-8.16	-0.48	-36.39
		-200.05	-0.48	0.0	0.0	125.0	0.35	-157.02	0.99	-8.16	0.76	-200.05
173	1	-1.97	0.0	-8.18e-04	-18.75	0.0	0.0	-58.86	0.0	-5.38	0.0	-1.97
		-87.27	0.0	0.0	0.0	125.0	0.0	-77.61	0.0	-5.38	0.0	-87.27
173	2	-28.09	0.19	-5.74e-04	-17.81	0.0	-0.21	1.52	-0.32	8.59	0.19	-28.17
		-37.40	-0.21	0.0	0.0	125.0	-0.21	-16.29	-0.32	8.59	-0.21	-37.40
173	3	-41.93	0.25	-6.73e-04	-52.17	0.0	-0.28	-105.83	-0.43	2.52	0.25	-41.93
		-206.83	-0.28	0.0	0.0	125.0	-0.28	-158.00	-0.43	2.52	-0.28	-206.83
174	1	-63.08	0.0	-3.73e-04	-18.75	0.0	0.0	-42.28	0.0	30.53	0.0	-63.08
		-127.65	0.0	0.0	0.0	125.0	0.0	-61.03	0.0	30.53	0.0	-127.65
174	2	33.50	1.19	-1.55e-04	-17.81	0.0	-0.02	-3.17	-1.82	-18.06	1.19	33.50
		18.41	-1.09	0.0	0.0	125.0	-0.02	-20.98	-1.82	-18.06	-1.09	18.41
174	3	-62.12	1.60	-5.01e-04	-52.17	0.0	-0.02	-111.54	-2.46	22.20	1.60	-62.12
		-234.16	-1.47	0.0	0.0	125.0	-0.02	-163.72	-2.46	22.20	-1.47	-234.16
175	1	-14.79	0.0	-6.61e-04	-18.75	0.0	0.0	-58.55	0.0	19.31	0.0	-14.79
		-99.70	0.0	0.0	0.0	125.0	0.0	-77.30	0.0	19.31	0.0	-99.70
175	2	-5.25	0.68	-3.93e-04	-17.81	0.0	0.15	1.65	-1.30	-18.37	0.68	-5.33
		-14.40	-0.94	0.0	0.0	125.0	0.15	-16.16	-1.30	-18.37	-0.94	-14.40
175	3	-36.39	0.92	-6.51e-04	-52.17	0.0	0.21	-104.84	-1.75	8.16	0.92	-36.39
		-200.05	-1.27	0.0	0.0	125.0	0.21	-157.02	-1.75	8.16	-1.27	-200.05
176	1	-1.97	0.0	-8.18e-04	-18.75	0.0	0.0	-58.86	0.0	5.38	0.0	-1.97
		-87.27	0.0	0.0	0.0	125.0	0.0	-77.61	0.0	5.38	0.0	-87.27
176	2	-28.09	0.55	-5.74e-04	-17.81	0.0	-0.13	1.52	-1.03	-8.59	0.55	-28.17
		-37.40	-0.73	0.0	0.0	125.0	-0.13	-16.29	-1.03	-8.59	-0.73	-37.40
176	3	-41.93	0.74	-6.73e-04	-52.17	0.0	-0.18	-105.83	-1.38	-2.52	0.74	-41.93
		-206.83	-0.99	0.0	0.0	125.0	-0.18	-158.00	-1.38	-2.52	-0.99	-206.83
177	1	30.25	0.0	-9.07e-06	0.0	0.0	0.0	0.0	0.0	0.0	0.0	30.25
		30.25	0.0	0.0	0.0	50.0	0.0	0.0	0.0	0.0	0.0	30.25
177	2	34.15	1.31e-03	-1.02e-05	0.0	0.0	7.73	0.0	2.58e-03	0.0	1.94e-05	34.15
		34.15	1.94e-05	0.0	0.0	50.0	7.73	0.0	2.58e-03	0.0	1.31e-03	34.15
177	3	173.08	1.76e-03	-5.19e-05	0.0	0.0	10.43	0.0	3.48e-03	0.0	2.62e-05	173.08
		173.08	2.62e-05	0.0	0.0	50.0	10.43	0.0	3.48e-03	0.0	1.76e-03	173.08
178	1	7.48	0.0	-2.63e-04	0.0	0.0	0.0	14.51	0.0	32.68	0.0	7.48
		0.22	0.0	0.0	0.0	50.0	0.0	14.51	0.0	32.68	0.0	0.22
178	2	13.78	0.01	-3.36e-04	0.0	0.0	8.46	3.68	-8.76e-03	-21.04	0.01	11.93
		11.93	7.09e-03	0.0	0.0	50.0	8.46	3.68	-8.76e-03	-21.04	7.09e-03	13.78
178	3	53.54	0.02	-1.66e-03	0.0	0.0	11.42	42.93	-0.01	23.13	0.02	32.07
		32.07	9.57e-03	0.0	0.0	50.0	11.42	42.93	-0.01	23.13	9.57e-03	53.54
179	1	15.72	0.0	-2.57e-04	0.0	0.0	0.0	1.72	0.0	22.66	0.0	14.85
		14.85	0.0	0.0	0.0	50.0	0.0	1.72	0.0	22.66	0.0	15.72
179	2	10.75	-0.01	-3.30e-04	0.0	0.0	8.68	4.82	0.03	-17.53	-0.03	8.34
		8.34	-0.03	0.0	0.0	50.0	8.68	4.82	0.03	-17.53	-0.01	10.75
179	3	66.90	-0.02	-1.63e-03	0.0	0.0	11.72	19.14	0.04	11.29	-0.04	57.33
		57.33	-0.04	0.0	0.0	50.0	11.72	19.14	0.04	11.29	-0.02	66.90
180	1	16.58	0.0	-2.48e-04	0.0	0.0	0.0	1.72	0.0	22.66	0.0	15.72
		15.72	0.0	0.0	0.0	50.0	0.0	1.72	0.0	22.66	0.0	16.58

<b>ALLEGATO 1 RISULTATI ANALISI PRO_SAP SCHEMA IMPALCATO</b>	<b>S.S. N.9 "Via Emilia" VARIANTE DI CASALPUSTERLENGO ED ELIMINAZIONE PASSAGGIO A LIVELLO SULLA S.S. N.234</b>
--	--

180	2	13.16	2.87e-04	-3.23e-04	0.0	0.0	8.68	4.82	0.03	-17.53	-0.01	10.75
		10.75	-0.01	0.0	0.0	50.0	8.68	4.82	0.03	-17.53	2.87e-04	13.16
180	3	76.47	3.88e-04	-1.59e-03	0.0	0.0	11.72	19.14	0.04	11.29	-0.02	66.90
		66.90	-0.02	0.0	0.0	50.0	11.72	19.14	0.04	11.29	3.88e-04	76.47
181	1	17.44	0.0	-2.38e-04	0.0	0.0	0.0	1.72	0.0	22.66	0.0	16.58
		16.58	0.0	0.0	0.0	50.0	0.0	1.72	0.0	22.66	0.0	17.44
181	2	15.56	0.01	-3.15e-04	0.0	0.0	8.68	4.82	0.03	-17.53	2.87e-04	13.16
		13.16	2.87e-04	0.0	0.0	50.0	8.68	4.82	0.03	-17.53	0.01	15.56
181	3	86.04	0.02	-1.54e-03	0.0	0.0	11.72	19.14	0.04	11.29	3.88e-04	76.47
		76.47	3.88e-04	0.0	0.0	50.0	11.72	19.14	0.04	11.29	0.02	86.04
182	1	18.30	0.0	-2.28e-04	0.0	0.0	0.0	1.72	0.0	22.66	0.0	17.44
		17.44	0.0	0.0	0.0	50.0	0.0	1.72	0.0	22.66	0.0	18.30
182	2	17.97	0.03	-3.06e-04	0.0	0.0	8.68	4.82	0.03	-17.53	0.01	15.56
		15.56	0.01	0.0	0.0	50.0	8.68	4.82	0.03	-17.53	0.03	17.97
182	3	95.61	0.04	-1.49e-03	0.0	0.0	11.72	19.14	0.04	11.29	0.02	86.04
		86.04	0.02	0.0	0.0	50.0	11.72	19.14	0.04	11.29	0.04	95.61
183	1	25.82	0.0	-2.15e-04	0.0	0.0	0.0	-11.75	0.0	15.91	0.0	25.82
		19.94	0.0	0.0	0.0	50.0	0.0	-11.75	0.0	15.91	0.0	19.94
183	2	13.72	-0.02	-2.97e-04	0.0	0.0	9.05	-0.06	-0.05	-18.78	-0.02	13.72
		13.69	-0.05	0.0	0.0	50.0	9.05	-0.06	-0.05	-18.78	-0.05	13.69
183	3	101.91	-0.03	-1.43e-03	0.0	0.0	12.22	-14.60	-0.07	-2.00	-0.03	101.91
		94.61	-0.07	0.0	0.0	50.0	12.22	-14.60	-0.07	-2.00	-0.07	94.61
184	1	19.94	0.0	-2.03e-04	0.0	0.0	0.0	-11.75	0.0	15.91	0.0	19.94
		14.07	0.0	0.0	0.0	50.0	0.0	-11.75	0.0	15.91	0.0	14.07
184	2	13.69	-0.05	-2.88e-04	0.0	0.0	9.05	-0.06	-0.05	-18.78	-0.05	13.69
		13.66	-0.07	0.0	0.0	50.0	9.05	-0.06	-0.05	-18.78	-0.07	13.66
184	3	94.61	-0.07	-1.37e-03	0.0	0.0	12.22	-14.60	-0.07	-2.00	-0.07	94.61
		87.31	-0.10	0.0	0.0	50.0	12.22	-14.60	-0.07	-2.00	-0.10	87.31
185	1	14.07	0.0	-1.95e-04	0.0	0.0	0.0	-11.75	0.0	15.91	0.0	14.07
		8.19	0.0	0.0	0.0	50.0	0.0	-11.75	0.0	15.91	0.0	8.19
185	2	13.66	-0.07	-2.80e-04	0.0	0.0	9.05	-0.06	-0.05	-18.78	-0.07	13.66
		13.63	-0.10	0.0	0.0	50.0	9.05	-0.06	-0.05	-18.78	-0.10	13.63
185	3	87.31	-0.10	-1.32e-03	0.0	0.0	12.22	-14.60	-0.07	-2.00	-0.10	87.31
		80.01	-0.13	0.0	0.0	50.0	12.22	-14.60	-0.07	-2.00	-0.13	80.01
186	1	12.27	0.0	-1.93e-04	0.0	0.0	0.0	46.79	0.0	30.70	0.0	-11.12
		-11.12	0.0	0.0	0.0	50.0	0.0	46.79	0.0	30.70	0.0	12.27
186	2	32.00	0.26	-2.67e-04	0.0	0.0	9.79	-1.71	-0.31	-13.45	0.26	32.00
		31.14	0.11	0.0	0.0	50.0	9.79	-1.71	-0.31	-13.45	0.11	31.14
186	3	116.97	0.35	-1.27e-03	0.0	0.0	13.22	90.24	-0.42	34.38	0.35	71.85
		71.85	0.14	0.0	0.0	50.0	13.22	90.24	-0.42	34.38	0.14	116.97
187	1	17.85	0.0	-1.86e-04	0.0	0.0	0.0	5.56	0.0	16.26	0.0	15.07
		15.07	0.0	0.0	0.0	50.0	0.0	5.56	0.0	16.26	0.0	17.85
187	2	26.25	0.10	-2.50e-04	0.0	0.0	9.81	2.52	-0.10	-13.96	0.10	24.99
		24.99	0.05	0.0	0.0	50.0	9.81	2.52	-0.10	-13.96	0.05	26.25
187	3	121.75	0.14	-1.21e-03	0.0	0.0	13.24	19.00	-0.14	7.86	0.14	112.25
		112.25	0.07	0.0	0.0	50.0	13.24	19.00	-0.14	7.86	0.07	121.75
188	1	20.63	0.0	-1.76e-04	0.0	0.0	0.0	5.56	0.0	16.26	0.0	17.85
		17.85	0.0	0.0	0.0	50.0	0.0	5.56	0.0	16.26	0.0	20.63
188	2	27.50	0.05	-2.34e-04	0.0	0.0	9.81	2.52	-0.10	-13.96	0.05	26.25
		26.25	7.03e-04	0.0	0.0	50.0	9.81	2.52	-0.10	-13.96	7.03e-04	27.50
188	3	131.25	0.07	-1.13e-03	0.0	0.0	13.24	19.00	-0.14	7.86	0.07	121.75
		121.75	9.49e-04	0.0	0.0	50.0	13.24	19.00	-0.14	7.86	9.49e-04	131.25
189	1	23.41	0.0	-1.63e-04	0.0	0.0	0.0	5.56	0.0	16.26	0.0	20.63
		20.63	0.0	0.0	0.0	50.0	0.0	5.56	0.0	16.26	0.0	23.41
189	2	28.76	7.03e-04	-2.17e-04	0.0	0.0	9.81	2.52	-0.10	-13.96	7.03e-04	27.50
		27.50	-0.05	0.0	0.0	50.0	9.81	2.52	-0.10	-13.96	-0.05	28.76
189	3	140.74	9.49e-04	-1.05e-03	0.0	0.0	13.24	19.00	-0.14	7.86	9.49e-04	131.25
		131.25	-0.07	0.0	0.0	50.0	13.24	19.00	-0.14	7.86	-0.07	140.74
190	1	26.19	0.0	-1.49e-04	0.0	0.0	0.0	5.56	0.0	16.26	0.0	23.41
		23.41	0.0	0.0	0.0	50.0	0.0	5.56	0.0	16.26	0.0	26.19
190	2	30.02	-0.05	-2.00e-04	0.0	0.0	9.81	2.52	-0.10	-13.96	-0.05	28.76
		28.76	-0.10	0.0	0.0	50.0	9.81	2.52	-0.10	-13.96	-0.10	30.02
190	3	150.24	-0.07	-9.70e-04	0.0	0.0	13.24	19.00	-0.14	7.86	-0.07	140.74
		140.74	-0.14	0.0	0.0	50.0	13.24	19.00	-0.14	7.86	-0.14	150.24
191	1	30.68	0.0	-1.33e-04	0.0	0.0	0.0	-4.84	0.0	12.63	0.0	30.68
		28.25	0.0	0.0	0.0	50.0	0.0	-4.84	0.0	12.63	0.0	28.25
191	2	27.21	0.10	-1.83e-04	0.0	0.0	8.99	3.40	-0.10	-15.65	0.10	25.51
		25.51	0.05	0.0	0.0	50.0	8.99	3.40	-0.10	-15.65	0.05	27.21
191	3	151.52	0.14	-8.81e-04	0.0	0.0	12.14	-0.62	-0.14	-0.15	0.14	151.52
		151.21	0.07	0.0	0.0	50.0	12.14	-0.62	-0.14	-0.15	0.07	151.21
192	1	28.25	0.0	-1.16e-04	0.0	0.0	0.0	-4.84	0.0	12.63	0.0	28.25
		25.83	0.0	0.0	0.0	50.0	0.0	-4.84	0.0	12.63	0.0	25.83

<b>ALLEGATO 1 RISULTATI ANALISI PRO_SAP SCHEMA IMPALCATO</b>	<b>S.S. N.9 "Via Emilia" VARIANTE DI CASALPUSTERLENGO ED ELIMINAZIONE PASSAGGIO A LIVELLO SULLA S.S. N.234</b>
--	--

192	2	28.91	0.05	-1.67e-04	0.0	0.0	8.99	3.40	-0.10	-15.65	0.05	27.21
		27.21	5.47e-04	0.0	0.0	50.0	8.99	3.40	-0.10	-15.65	5.47e-04	28.91
192	3	151.21	0.07	-7.90e-04	0.0	0.0	12.14	-0.62	-0.14	-0.15	0.07	151.21
		150.90	7.38e-04	0.0	0.0	50.0	12.14	-0.62	-0.14	-0.15	7.38e-04	150.90
193	1	25.83	0.0	-1.00e-04	0.0	0.0	0.0	-4.84	0.0	12.63	0.0	25.83
		23.41	0.0	0.0	0.0	50.0	0.0	-4.84	0.0	12.63	0.0	23.41
193	2	30.61	5.47e-04	-1.50e-04	0.0	0.0	8.99	3.40	-0.10	-15.65	5.47e-04	28.91
		28.91	-0.05	0.0	0.0	50.0	8.99	3.40	-0.10	-15.65	-0.05	30.61
193	3	150.90	7.38e-04	-6.99e-04	0.0	0.0	12.14	-0.62	-0.14	-0.15	7.38e-04	150.90
		150.59	-0.07	0.0	0.0	50.0	12.14	-0.62	-0.14	-0.15	-0.07	150.59
194	1	23.41	0.0	-8.62e-05	0.0	0.0	0.0	-4.84	0.0	12.63	0.0	23.41
		20.99	0.0	0.0	0.0	50.0	0.0	-4.84	0.0	12.63	0.0	20.99
194	2	32.31	-0.05	-1.31e-04	0.0	0.0	8.99	3.40	-0.10	-15.65	-0.05	30.61
		30.61	-0.10	0.0	0.0	50.0	8.99	3.40	-0.10	-15.65	-0.10	32.31
194	3	150.59	-0.07	-6.09e-04	0.0	0.0	12.14	-0.62	-0.14	-0.15	-0.07	150.59
		150.28	-0.14	0.0	0.0	50.0	12.14	-0.62	-0.14	-0.15	-0.14	150.28
195	1	28.58	0.0	-7.31e-05	0.0	0.0	0.0	-39.57	0.0	3.23	0.0	28.58
		8.80	0.0	0.0	0.0	50.0	0.0	-39.57	0.0	3.23	0.0	8.80
195	2	28.60	0.16	-1.13e-04	0.0	0.0	8.14	-0.53	-0.14	-24.10	0.16	28.60
		28.34	0.09	0.0	0.0	50.0	8.14	-0.53	-0.14	-24.10	0.09	28.34
195	3	158.59	0.22	-5.20e-04	0.0	0.0	10.98	-71.60	-0.19	-27.93	0.22	158.59
		122.79	0.12	0.0	0.0	50.0	10.98	-71.60	-0.19	-27.93	0.12	122.79
196	1	13.06	0.0	-6.65e-05	0.0	0.0	0.0	19.30	0.0	5.20	0.0	3.42
		3.42	0.0	0.0	0.0	50.0	0.0	19.30	0.0	5.20	0.0	13.06
196	2	36.93	-0.06	-9.37e-05	0.0	0.0	7.82	-2.05	0.07	4.07	-0.10	36.93
		35.90	-0.10	0.0	0.0	50.0	7.82	-2.05	0.07	4.07	-0.10	35.90
196	3	142.43	-0.08	-4.40e-04	0.0	0.0	10.56	34.23	0.10	14.00	-0.13	125.31
		125.31	-0.13	0.0	0.0	50.0	10.56	34.23	0.10	14.00	-0.13	142.43
197	1	22.71	0.0	-5.87e-05	0.0	0.0	0.0	19.30	0.0	5.20	0.0	13.06
		13.06	0.0	0.0	0.0	50.0	0.0	19.30	0.0	5.20	0.0	22.71
197	2	35.90	-0.02	-7.22e-05	0.0	0.0	7.82	-2.05	0.07	4.07	-0.06	35.90
		34.88	-0.06	0.0	0.0	50.0	7.82	-2.05	0.07	4.07	-0.06	34.88
197	3	159.54	-0.03	-3.55e-04	0.0	0.0	10.56	34.23	0.10	14.00	-0.08	142.43
		142.43	-0.08	0.0	0.0	50.0	10.56	34.23	0.10	14.00	-0.08	159.54
198	1	32.36	0.0	-4.50e-05	0.0	0.0	0.0	19.30	0.0	5.20	0.0	22.71
		22.71	0.0	0.0	0.0	50.0	0.0	19.30	0.0	5.20	0.0	32.36
198	2	34.88	0.01	-5.12e-05	0.0	0.0	7.82	-2.05	0.07	4.07	-0.02	34.88
		33.85	-0.02	0.0	0.0	50.0	7.82	-2.05	0.07	4.07	0.01	33.85
198	3	176.66	0.02	-2.59e-04	0.0	0.0	10.56	34.23	0.10	14.00	-0.03	159.54
		159.54	-0.03	0.0	0.0	50.0	10.56	34.23	0.10	14.00	0.02	176.66
199	1	30.25	0.0	-2.72e-05	0.0	0.0	0.0	0.0	0.0	0.0	0.0	30.25
		30.25	0.0	0.0	0.0	50.0	0.0	0.0	0.0	0.0	0.0	30.25
199	2	34.15	-1.27e-03	-3.07e-05	0.0	0.0	7.73	0.0	2.58e-03	0.0	-2.56e-03	34.15
		34.15	-2.56e-03	0.0	0.0	50.0	7.73	0.0	2.58e-03	0.0	-1.27e-03	34.15
199	3	173.08	-1.71e-03	-1.56e-04	0.0	0.0	10.43	0.0	3.48e-03	0.0	-3.45e-03	173.08
		173.08	-3.45e-03	0.0	0.0	50.0	10.43	0.0	3.48e-03	0.0	-1.71e-03	173.08
200	1	20.63	0.0	-1.76e-04	0.0	0.0	0.0	-5.56	0.0	-16.26	0.0	20.63
		17.85	0.0	0.0	0.0	50.0	0.0	-5.56	0.0	-16.26	0.0	17.85
200	2	27.50	0.04	-2.34e-04	0.0	0.0	6.60	-2.52	0.07	13.96	1.13e-03	27.50
		26.25	1.13e-03	0.0	0.0	50.0	6.60	-2.52	0.07	13.96	0.04	26.25
200	3	131.25	0.05	-1.13e-03	0.0	0.0	8.91	-19.00	0.10	-7.86	1.53e-03	131.25
		121.75	1.53e-03	0.0	0.0	50.0	8.91	-19.00	0.10	-7.86	0.05	121.75
201	1	30.25	0.0	-2.72e-05	0.0	0.0	0.0	0.0	0.0	0.0	0.0	30.25
		30.25	0.0	0.0	0.0	50.0	0.0	0.0	0.0	0.0	0.0	30.25
201	2	34.15	2.59e-03	-3.07e-05	0.0	0.0	7.73	0.0	2.58e-03	0.0	1.31e-03	34.15
		34.15	1.31e-03	0.0	0.0	50.0	7.73	0.0	2.58e-03	0.0	2.59e-03	34.15
201	3	173.08	3.50e-03	-1.56e-04	0.0	0.0	10.43	0.0	3.48e-03	0.0	1.76e-03	173.08
		173.08	1.76e-03	0.0	0.0	50.0	10.43	0.0	3.48e-03	0.0	3.50e-03	173.08
202	1	32.36	0.0	-4.50e-05	0.0	0.0	0.0	-19.30	0.0	-5.20	0.0	32.36
		22.71	0.0	0.0	0.0	50.0	0.0	-19.30	0.0	-5.20	0.0	22.71
202	2	34.88	0.06	-5.12e-05	0.0	0.0	7.49	2.05	0.14	-4.07	-0.01	33.85
		33.85	-0.01	0.0	0.0	50.0	7.49	2.05	0.14	-4.07	0.06	34.88
202	3	176.66	0.08	-2.59e-04	0.0	0.0	10.12	-34.23	0.20	-14.00	-0.02	176.66
		159.54	-0.02	0.0	0.0	50.0	10.12	-34.23	0.20	-14.00	0.08	159.54
203	1	22.71	0.0	-5.87e-05	0.0	0.0	0.0	-19.30	0.0	-5.20	0.0	22.71
		13.06	0.0	0.0	0.0	50.0	0.0	-19.30	0.0	-5.20	0.0	13.06
203	2	35.90	0.13	-7.22e-05	0.0	0.0	7.49	2.05	0.14	-4.07	0.06	34.88
		34.88	0.06	0.0	0.0	50.0	7.49	2.05	0.14	-4.07	0.13	35.90
203	3	159.54	0.18	-3.55e-04	0.0	0.0	10.12	-34.23	0.20	-14.00	0.08	159.54
		142.43	0.08	0.0	0.0	50.0	10.12	-34.23	0.20	-14.00	0.18	142.43
204	1	13.06	0.0	-6.65e-05	0.0	0.0	0.0	-19.30	0.0	-5.20	0.0	13.06
		3.42	0.0	0.0	0.0	50.0	0.0	-19.30	0.0	-5.20	0.0	3.42

<b>ALLEGATO 1</b>		<b>S.S. N.9 "Via Emilia"</b>										
<b>RISULTATI ANALISI PRO_SAP</b>		<b>VARIANTE DI CASALPUSTERLENGO ED ELIMINAZIONE</b>										
<b>SCHEMA IMPALCATO</b>		<b>PASSAGGIO A LIVELLO SULLA S.S. N.234</b>										

204	2	36.93	0.20	-9.37e-05	0.0	0.0	7.49	2.05	0.14	-4.07	0.13	35.90
		35.90	0.13	0.0	0.0	50.0	7.49	2.05	0.14	-4.07	0.20	36.93
204	3	142.43	0.27	-4.40e-04	0.0	0.0	10.12	-34.23	0.20	-14.00	0.18	142.43
		125.31	0.18	0.0	0.0	50.0	10.12	-34.23	0.20	-14.00	0.27	125.31
205	1	28.58	0.0	-7.31e-05	0.0	0.0	0.0	39.57	0.0	-3.23	0.0	8.80
		8.80	0.0	0.0	0.0	50.0	0.0	39.57	0.0	-3.23	0.0	28.58
205	2	28.60	-0.21	-1.13e-04	0.0	0.0	6.47	0.53	0.28	24.10	-0.35	28.34
		28.34	-0.35	0.0	0.0	50.0	6.47	0.53	0.28	24.10	-0.21	28.60
205	3	158.59	-0.28	-5.20e-04	0.0	0.0	8.73	71.60	0.37	27.93	-0.47	122.79
		122.79	-0.47	0.0	0.0	50.0	8.73	71.60	0.37	27.93	-0.28	158.59
206	1	12.27	0.0	-1.93e-04	0.0	0.0	0.0	-46.79	0.0	-30.70	0.0	12.27
		-11.12	0.0	0.0	0.0	50.0	0.0	-46.79	0.0	-30.70	0.0	-11.12
206	2	32.00	0.44	-2.67e-04	0.0	0.0	5.96	1.71	0.32	13.45	0.28	31.14
		31.14	0.28	0.0	0.0	50.0	5.96	1.71	0.32	13.45	0.44	32.00
206	3	116.97	0.59	-1.27e-03	0.0	0.0	8.05	-90.24	0.44	-34.38	0.37	116.97
		71.85	0.37	0.0	0.0	50.0	8.05	-90.24	0.44	-34.38	0.59	71.85
207	1	14.07	0.0	-1.95e-04	0.0	0.0	0.0	11.75	0.0	-15.91	0.0	8.19
		8.19	0.0	0.0	0.0	50.0	0.0	11.75	0.0	-15.91	0.0	14.07
207	2	13.66	-0.16	-2.80e-04	0.0	0.0	4.66	0.06	0.17	18.78	-0.25	13.63
		13.63	-0.25	0.0	0.0	50.0	4.66	0.06	0.17	18.78	-0.16	13.66
207	3	87.31	-0.22	-1.32e-03	0.0	0.0	6.29	14.60	0.23	2.00	-0.33	80.01
		80.01	-0.33	0.0	0.0	50.0	6.29	14.60	0.23	2.00	-0.22	87.31
208	1	19.94	0.0	-2.03e-04	0.0	0.0	0.0	11.75	0.0	-15.91	0.0	14.07
		14.07	0.0	0.0	0.0	50.0	0.0	11.75	0.0	-15.91	0.0	19.94
208	2	13.69	-0.08	-2.88e-04	0.0	0.0	4.66	0.06	0.17	18.78	-0.16	13.66
		13.66	-0.16	0.0	0.0	50.0	4.66	0.06	0.17	18.78	-0.08	13.69
208	3	94.61	-0.11	-1.37e-03	0.0	0.0	6.29	14.60	0.23	2.00	-0.22	87.31
		87.31	-0.22	0.0	0.0	50.0	6.29	14.60	0.23	2.00	-0.11	94.61
209	1	25.82	0.0	-2.15e-04	0.0	0.0	0.0	11.75	0.0	-15.91	0.0	19.94
		19.94	0.0	0.0	0.0	50.0	0.0	11.75	0.0	-15.91	0.0	25.82
209	2	13.72	6.39e-03	-2.97e-04	0.0	0.0	4.66	0.06	0.17	18.78	-0.08	13.69
		13.69	-0.08	0.0	0.0	50.0	4.66	0.06	0.17	18.78	6.39e-03	13.72
209	3	101.91	8.63e-03	-1.43e-03	0.0	0.0	6.29	14.60	0.23	2.00	-0.11	94.61
		94.61	-0.11	0.0	0.0	50.0	6.29	14.60	0.23	2.00	8.63e-03	101.91
210	1	18.30	0.0	-2.28e-04	0.0	0.0	0.0	-1.72	0.0	-22.66	0.0	17.44
		17.44	0.0	0.0	0.0	50.0	0.0	-1.72	0.0	-22.66	0.0	18.30
210	2	17.97	9.04e-03	-3.06e-04	0.0	0.0	4.28	-4.82	-8.54e-03	17.53	9.04e-03	17.97
		15.56	4.77e-03	0.0	0.0	50.0	4.28	-4.82	-8.54e-03	17.53	4.77e-03	15.56
210	3	95.61	0.01	-1.49e-03	0.0	0.0	5.77	-19.14	-0.01	-11.29	0.01	86.04
		86.04	6.43e-03	0.0	0.0	50.0	5.77	-19.14	-0.01	-11.29	6.43e-03	95.61
211	1	17.44	0.0	-2.38e-04	0.0	0.0	0.0	-1.72	0.0	-22.66	0.0	17.44
		16.58	0.0	0.0	0.0	50.0	0.0	-1.72	0.0	-22.66	0.0	16.58
211	2	15.56	4.77e-03	-3.15e-04	0.0	0.0	4.28	-4.82	-8.54e-03	17.53	4.77e-03	15.56
		13.16	4.93e-04	0.0	0.0	50.0	4.28	-4.82	-8.54e-03	17.53	4.93e-04	13.16
211	3	86.04	6.43e-03	-1.54e-03	0.0	0.0	5.77	-19.14	-0.01	-11.29	6.43e-03	86.04
		76.47	6.66e-04	0.0	0.0	50.0	5.77	-19.14	-0.01	-11.29	6.66e-04	76.47
212	1	16.58	0.0	-2.48e-04	0.0	0.0	0.0	-1.72	0.0	-22.66	0.0	16.58
		15.72	0.0	0.0	0.0	50.0	0.0	-1.72	0.0	-22.66	0.0	15.72
212	2	13.16	4.93e-04	-3.23e-04	0.0	0.0	4.28	-4.82	-8.54e-03	17.53	4.93e-04	13.16
		10.75	-3.78e-03	0.0	0.0	50.0	4.28	-4.82	-8.54e-03	17.53	-3.78e-03	10.75
212	3	76.47	6.66e-04	-1.59e-03	0.0	0.0	5.77	-19.14	-0.01	-11.29	6.66e-04	76.47
		66.90	-5.10e-03	0.0	0.0	50.0	5.77	-19.14	-0.01	-11.29	-5.10e-03	66.90
213	1	15.72	0.0	-2.57e-04	0.0	0.0	0.0	-1.72	0.0	-22.66	0.0	15.72
		14.85	0.0	0.0	0.0	50.0	0.0	-1.72	0.0	-22.66	0.0	14.85
213	2	10.75	-3.78e-03	-3.30e-04	0.0	0.0	4.28	-4.82	-8.54e-03	17.53	-3.78e-03	10.75
		8.34	-8.05e-03	0.0	0.0	50.0	4.28	-4.82	-8.54e-03	17.53	-8.05e-03	8.34
213	3	66.90	-5.10e-03	-1.63e-03	0.0	0.0	5.77	-19.14	-0.01	-11.29	-5.10e-03	66.90
		57.33	-0.01	0.0	0.0	50.0	5.77	-19.14	-0.01	-11.29	-0.01	57.33
214	1	7.48	0.0	-2.63e-04	0.0	0.0	0.0	-14.51	0.0	-32.68	0.0	7.48
		0.22	0.0	0.0	0.0	50.0	0.0	-14.51	0.0	-32.68	0.0	0.22
214	2	13.78	4.12e-03	-3.36e-04	0.0	0.0	4.21	-3.68	0.01	21.04	-1.59e-03	13.78
		11.93	-1.59e-03	0.0	0.0	50.0	4.21	-3.68	0.01	21.04	4.12e-03	11.93
214	3	53.54	5.56e-03	-1.66e-03	0.0	0.0	5.69	-42.93	0.02	-23.13	-2.14e-03	53.54
		32.07	-2.14e-03	0.0	0.0	50.0	5.69	-42.93	0.02	-23.13	5.56e-03	32.07
215	1	0.22	0.0	-2.64e-04	0.0	0.0	0.0	-14.51	0.0	-32.68	0.0	0.22
		-7.04	0.0	0.0	0.0	50.0	0.0	-14.51	0.0	-32.68	0.0	-7.04
215	2	11.93	9.83e-03	-3.43e-04	0.0	0.0	4.21	-3.68	0.01	21.04	4.12e-03	11.93
		10.09	4.12e-03	0.0	0.0	50.0	4.21	-3.68	0.01	21.04	9.83e-03	10.09
215	3	32.07	0.01	-1.68e-03	0.0	0.0	5.69	-42.93	0.02	-23.13	5.56e-03	32.07
		10.61	5.56e-03	0.0	0.0	50.0	5.69	-42.93	0.02	-23.13	0.01	10.61
216	1	-7.04	0.0	-2.59e-04	0.0	0.0	0.0	-14.51	0.0	-32.68	0.0	-7.04
		-14.29	0.0	0.0	0.0	50.0	0.0	-14.51	0.0	-32.68	0.0	-14.29

<b>ALLEGATO 1 RISULTATI ANALISI PRO_SAP SCHEMA IMPALCATO</b>	<b>S.S. N.9 "Via Emilia" VARIANTE DI CASALPUSTERLENGO ED ELIMINAZIONE PASSAGGIO A LIVELLO SULLA S.S. N.234</b>
--	--

216	2	10.09	0.02	-3.49e-04	0.0	0.0	4.21	-3.68	0.01	21.04	9.83e-03	10.09
		8.25	9.83e-03	0.0	0.0	50.0	4.21	-3.68	0.01	21.04	0.02	8.25
216	3	10.61	0.02	-1.68e-03	0.0	0.0	5.69	-42.93	0.02	-23.13	0.01	10.61
		-10.86	0.01	0.0	0.0	50.0	5.69	-42.93	0.02	-23.13	0.02	-10.86
217	1	17.85	0.0	-1.86e-04	0.0	0.0	0.0	-5.56	0.0	-16.26	0.0	17.85
		15.07	0.0	0.0	0.0	50.0	0.0	-5.56	0.0	-16.26	0.0	15.07
217	2	26.25	0.07	-2.50e-04	0.0	0.0	6.60	-2.52	0.07	13.96	0.04	26.25
		24.99	0.04	0.0	0.0	50.0	6.60	-2.52	0.07	13.96	0.07	24.99
217	3	121.75	0.10	-1.21e-03	0.0	0.0	8.91	-19.00	0.10	-7.86	0.05	121.75
		112.25	0.05	0.0	0.0	50.0	8.91	-19.00	0.10	-7.86	0.10	112.25
218	1	-7.04	0.0	-2.59e-04	0.0	0.0	0.0	14.51	0.0	32.68	0.0	-14.29
		-14.29	0.0	0.0	0.0	50.0	0.0	14.51	0.0	32.68	0.0	-7.04
218	2	10.09	0.02	-3.49e-04	0.0	0.0	8.46	3.68	-8.76e-03	-21.04	0.02	8.25
		8.25	0.02	0.0	0.0	50.0	8.46	3.68	-8.76e-03	-21.04	0.02	10.09
218	3	10.61	0.03	-1.68e-03	0.0	0.0	11.42	42.93	-0.01	23.13	0.03	-10.86
		-10.86	0.02	0.0	0.0	50.0	11.42	42.93	-0.01	23.13	0.02	10.61
219	1	0.22	0.0	-2.64e-04	0.0	0.0	0.0	14.51	0.0	32.68	0.0	-7.04
		-7.04	0.0	0.0	0.0	50.0	0.0	14.51	0.0	32.68	0.0	0.22
219	2	11.93	0.02	-3.43e-04	0.0	0.0	8.46	3.68	-8.76e-03	-21.04	0.02	10.09
		10.09	0.01	0.0	0.0	50.0	8.46	3.68	-8.76e-03	-21.04	0.01	11.93
219	3	32.07	0.02	-1.68e-03	0.0	0.0	11.42	42.93	-0.01	23.13	0.02	10.61
		10.61	0.02	0.0	0.0	50.0	11.42	42.93	-0.01	23.13	0.02	32.07
220	1	23.41	0.0	-8.62e-05	0.0	0.0	0.0	4.84	0.0	-12.63	0.0	20.99
		20.99	0.0	0.0	0.0	50.0	0.0	4.84	0.0	-12.63	0.0	23.41
220	2	32.31	-0.04	-1.31e-04	0.0	0.0	6.05	-3.40	0.07	15.65	-0.07	32.31
		30.61	-0.07	0.0	0.0	50.0	6.05	-3.40	0.07	15.65	-0.04	30.61
220	3	150.59	-0.05	-6.09e-04	0.0	0.0	8.17	0.62	0.10	0.15	-0.10	150.28
		150.28	-0.10	0.0	0.0	50.0	8.17	0.62	0.10	0.15	-0.05	150.59
221	1	25.83	0.0	-1.00e-04	0.0	0.0	0.0	4.84	0.0	-12.63	0.0	23.41
		23.41	0.0	0.0	0.0	50.0	0.0	4.84	0.0	-12.63	0.0	25.83
221	2	30.61	-6.29e-04	-1.50e-04	0.0	0.0	6.05	-3.40	0.07	15.65	-0.04	30.61
		28.91	-0.04	0.0	0.0	50.0	6.05	-3.40	0.07	15.65	-6.29e-04	28.91
221	3	150.90	-8.50e-04	-6.99e-04	0.0	0.0	8.17	0.62	0.10	0.15	-0.05	150.59
		150.59	-0.05	0.0	0.0	50.0	8.17	0.62	0.10	0.15	-8.50e-04	150.90
222	1	28.25	0.0	-1.16e-04	0.0	0.0	0.0	4.84	0.0	-12.63	0.0	25.83
		25.83	0.0	0.0	0.0	50.0	0.0	4.84	0.0	-12.63	0.0	28.25
222	2	28.91	0.04	-1.67e-04	0.0	0.0	6.05	-3.40	0.07	15.65	-6.29e-04	28.91
		27.21	-6.29e-04	0.0	0.0	50.0	6.05	-3.40	0.07	15.65	0.04	27.21
222	3	151.21	0.05	-7.90e-04	0.0	0.0	8.17	0.62	0.10	0.15	-8.50e-04	150.90
		150.90	-8.50e-04	0.0	0.0	50.0	8.17	0.62	0.10	0.15	0.05	151.21
223	1	30.68	0.0	-1.33e-04	0.0	0.0	0.0	4.84	0.0	-12.63	0.0	28.25
		28.25	0.0	0.0	0.0	50.0	0.0	4.84	0.0	-12.63	0.0	30.68
223	2	27.21	0.07	-1.83e-04	0.0	0.0	6.05	-3.40	0.07	15.65	0.04	27.21
		25.51	0.04	0.0	0.0	50.0	6.05	-3.40	0.07	15.65	0.07	25.51
223	3	151.52	0.10	-8.81e-04	0.0	0.0	8.17	0.62	0.10	0.15	0.05	151.21
		151.21	0.05	0.0	0.0	50.0	8.17	0.62	0.10	0.15	0.10	151.52
224	1	26.19	0.0	-1.49e-04	0.0	0.0	0.0	-5.56	0.0	-16.26	0.0	26.19
		23.41	0.0	0.0	0.0	50.0	0.0	-5.56	0.0	-16.26	0.0	23.41
224	2	30.02	-0.03	-2.00e-04	0.0	0.0	6.60	-2.52	0.07	13.96	-0.07	30.02
		28.76	-0.07	0.0	0.0	50.0	6.60	-2.52	0.07	13.96	-0.03	28.76
224	3	150.24	-0.05	-9.70e-04	0.0	0.0	8.91	-19.00	0.10	-7.86	-0.10	150.24
		140.74	-0.10	0.0	0.0	50.0	8.91	-19.00	0.10	-7.86	-0.05	140.74
225	1	23.41	0.0	-1.63e-04	0.0	0.0	0.0	-5.56	0.0	-16.26	0.0	23.41
		20.63	0.0	0.0	0.0	50.0	0.0	-5.56	0.0	-16.26	0.0	20.63
225	2	28.76	1.13e-03	-2.17e-04	0.0	0.0	6.60	-2.52	0.07	13.96	-0.03	28.76
		27.50	-0.03	0.0	0.0	50.0	6.60	-2.52	0.07	13.96	1.13e-03	27.50
225	3	140.74	1.53e-03	-1.05e-03	0.0	0.0	8.91	-19.00	0.10	-7.86	-0.05	140.74
		131.25	-0.05	0.0	0.0	50.0	8.91	-19.00	0.10	-7.86	1.53e-03	131.25
226	1	30.25	0.0	-9.07e-06	0.0	0.0	0.0	0.0	0.0	0.0	0.0	30.25
		30.25	0.0	0.0	0.0	50.0	0.0	0.0	0.0	0.0	0.0	30.25
226	2	34.15	1.94e-05	-1.02e-05	0.0	0.0	7.73	0.0	2.58e-03	0.0	-1.27e-03	34.15
		34.15	-1.27e-03	0.0	0.0	50.0	7.73	0.0	2.58e-03	0.0	1.94e-05	34.15
226	3	173.08	2.62e-05	-5.19e-05	0.0	0.0	10.43	0.0	3.48e-03	0.0	-1.71e-03	173.08
		173.08	-1.71e-03	0.0	0.0	50.0	10.43	0.0	3.48e-03	0.0	2.62e-05	173.08
227	1	-3.63	0.0	-2.50e-04	0.0	0.0	0.0	-12.79	0.0	-7.38	0.0	-3.63
		-10.02	0.0	0.0	0.0	50.0	0.0	-12.79	0.0	-7.38	0.0	-10.02
227	2	3.52	0.07	-1.09e-04	0.0	0.0	0.04	1.13	-0.22	5.44	0.07	2.95
		2.95	-0.04	0.0	0.0	50.0	0.04	1.13	-0.22	5.44	-0.04	3.52
227	3	-2.90	0.10	-3.15e-04	-11.81	0.0	0.05	-11.98	-0.29	-3.79	0.10	-2.90
		-11.84	-0.05	0.0	0.0	50.0	0.05	-23.79	-0.29	-3.79	-0.05	-11.84
228	1	-0.01	0.0	-2.81e-04	0.0	0.0	0.0	-13.48	0.0	-7.52	0.0	-0.01
		-6.75	0.0	0.0	0.0	50.0	0.0	-13.48	0.0	-7.52	0.0	-6.75

<b>ALLEGATO 1 RISULTATI ANALISI PRO_SAP SCHEMA IMPALCATO</b>	<b>S.S. N.9 "Via Emilia" VARIANTE DI CASALPUSTERLENGO ED ELIMINAZIONE PASSAGGIO A LIVELLO SULLA S.S. N.234</b>
--	--

228	2	1.19	0.13	-1.32e-04	0.0	0.0	-0.08	-4.88	-0.38	4.25	0.13	1.19
		-1.25	-0.05	0.0	0.0	50.0	-0.08	-4.88	-0.38	4.25	-0.05	-1.25
228	3	0.63	0.18	-3.31e-04	-11.81	0.0	-0.11	-21.93	-0.51	-6.31	0.18	0.63
		-13.29	-0.07	0.0	0.0	50.0	-0.11	-33.74	-0.51	-6.31	-0.07	-13.29
229	1	6.17	0.0	-3.10e-04	0.0	0.0	0.0	-41.23	0.0	-2.79	0.0	6.17
		-14.45	0.0	0.0	0.0	50.0	0.0	-41.23	0.0	-2.79	0.0	-14.45
229	2	-0.51	5.95e-03	-1.56e-04	0.0	0.0	0.21	4.23	-0.02	6.15	5.95e-03	-2.62
		-2.62	-2.05e-03	0.0	0.0	50.0	0.21	4.23	-0.02	6.15	-2.05e-03	-0.51
229	3	6.14	8.03e-03	-3.44e-04	-11.81	0.0	0.28	-59.43	-0.02	4.73	8.03e-03	6.14
		-26.53	-2.76e-03	0.0	0.0	50.0	0.28	-71.25	-0.02	4.73	-2.76e-03	-26.53
230	1	1.58	0.0	-3.30e-04	0.0	0.0	0.0	-10.40	0.0	-4.49	0.0	1.58
		-3.63	0.0	0.0	0.0	50.0	0.0	-10.40	0.0	-4.49	0.0	-3.63
230	2	-1.69	0.20	-1.76e-04	0.0	0.0	1.97e-03	0.88	0.81	4.51	-0.20	-2.13
		-2.13	-0.20	0.0	0.0	50.0	1.97e-03	0.88	0.81	4.51	0.20	-1.69
230	3	-1.15	0.28	-3.51e-04	-11.81	0.0	2.66e-03	-7.80	1.10	-1.28	-0.27	-1.15
		-8.00	-0.27	0.0	0.0	50.0	2.66e-03	-19.62	1.10	-1.28	0.28	-8.00
231	1	7.96	0.0	-3.49e-04	0.0	0.0	0.0	-34.72	0.0	-7.59	0.0	7.96
		-9.40	0.0	0.0	0.0	50.0	0.0	-34.72	0.0	-7.59	0.0	-9.40
231	2	-6.49	0.26	-1.95e-04	0.0	0.0	-0.04	-3.93	0.86	3.70	-0.17	-6.49
		-8.46	-0.17	0.0	0.0	50.0	-0.04	-3.93	0.86	3.70	0.26	-8.46
231	3	4.75	0.35	-3.56e-04	-11.81	0.0	-0.05	-59.16	1.16	-8.31	-0.23	4.75
		-27.79	-0.23	0.0	0.0	50.0	-0.05	-70.98	1.16	-8.31	0.35	-27.79
232	1	4.45	0.0	-3.55e-04	0.0	0.0	0.0	-19.30	0.0	2.11	0.0	4.45
		-5.20	0.0	0.0	0.0	50.0	0.0	-19.30	0.0	2.11	0.0	-5.20
232	2	-4.07	-0.01	-2.01e-04	0.0	0.0	-0.07	2.05	0.09	-0.30	-0.06	-5.09
		-5.09	-0.06	0.0	0.0	50.0	-0.07	2.05	0.09	-0.30	-0.01	-4.07
232	3	0.16	-0.02	-3.57e-04	-11.81	0.0	-0.09	-22.42	0.13	3.58	-0.08	0.16
		-14.00	-0.08	0.0	0.0	50.0	-0.09	-34.23	0.13	3.58	-0.02	-14.00
233	1	4.45	0.0	-3.55e-04	0.0	0.0	0.0	-19.30	0.0	-2.11	0.0	4.45
		-5.20	0.0	0.0	0.0	50.0	0.0	-19.30	0.0	-2.11	0.0	-5.20
233	2	-4.07	-0.02	-2.01e-04	0.0	0.0	0.14	2.05	0.23	0.30	-0.13	-5.09
		-5.09	-0.13	0.0	0.0	50.0	0.14	2.05	0.23	0.30	-0.02	-4.07
233	3	0.16	-0.02	-3.57e-04	-11.81	0.0	0.19	-22.42	0.31	-3.58	-0.18	0.16
		-14.00	-0.18	0.0	0.0	50.0	0.19	-34.23	0.31	-3.58	-0.02	-14.00
234	1	7.96	0.0	-3.49e-04	0.0	0.0	0.0	-34.72	0.0	7.59	0.0	7.96
		-9.40	0.0	0.0	0.0	50.0	0.0	-34.72	0.0	7.59	0.0	-9.40
234	2	-6.49	0.14	-1.95e-04	0.0	0.0	-0.21	-3.93	0.42	-3.70	-0.07	-6.49
		-8.46	-0.07	0.0	0.0	50.0	-0.21	-3.93	0.42	-3.70	0.14	-8.46
234	3	4.75	0.19	-3.56e-04	-11.81	0.0	-0.28	-59.16	0.56	8.31	-0.10	4.75
		-27.79	-0.10	0.0	0.0	50.0	-0.28	-70.98	0.56	8.31	0.19	-27.79
235	1	1.58	0.0	-3.30e-04	0.0	0.0	0.0	-10.40	0.0	4.49	0.0	1.58
		-3.63	0.0	0.0	0.0	50.0	0.0	-10.40	0.0	4.49	0.0	-3.63
235	2	-1.69	0.13	-1.76e-04	0.0	0.0	4.82e-04	0.88	-0.55	-4.51	0.13	-2.13
		-2.13	-0.14	0.0	0.0	50.0	4.82e-04	0.88	-0.55	-4.51	-0.14	-1.69
235	3	-1.15	0.18	-3.51e-04	-11.81	0.0	6.50e-04	-7.80	-0.74	1.28	0.18	-1.15
		-8.00	-0.19	0.0	0.0	50.0	6.50e-04	-19.62	-0.74	1.28	-0.19	-8.00
236	1	6.17	0.0	-3.10e-04	0.0	0.0	0.0	-41.23	0.0	2.79	0.0	6.17
		-14.45	0.0	0.0	0.0	50.0	0.0	-41.23	0.0	2.79	0.0	-14.45
236	2	-0.51	0.20	-1.56e-04	0.0	0.0	0.25	4.23	0.64	-6.15	-0.12	-2.62
		-2.62	-0.12	0.0	0.0	50.0	0.25	4.23	0.64	-6.15	0.20	-0.51
236	3	6.14	0.27	-3.44e-04	-11.81	0.0	0.34	-59.43	0.87	-4.73	-0.16	6.14
		-26.53	-0.16	0.0	0.0	50.0	0.34	-71.25	0.87	-4.73	0.27	-26.53
237	1	-0.01	0.0	-2.81e-04	0.0	0.0	0.0	-13.48	0.0	7.52	0.0	-0.01
		-6.75	0.0	0.0	0.0	50.0	0.0	-13.48	0.0	7.52	0.0	-6.75
237	2	1.19	2.65e-03	-1.32e-04	0.0	0.0	-0.18	-4.88	0.38	-4.25	-0.19	1.19
		-1.25	-0.19	0.0	0.0	50.0	-0.18	-4.88	0.38	-4.25	2.65e-03	-1.25
237	3	0.63	3.58e-03	-3.31e-04	-11.81	0.0	-0.24	-21.93	0.52	6.31	-0.26	0.63
		-13.29	-0.26	0.0	0.0	50.0	-0.24	-33.74	0.52	6.31	3.58e-03	-13.29
238	1	-3.63	0.0	-2.50e-04	0.0	0.0	0.0	-12.79	0.0	7.38	0.0	-3.63
		-10.02	0.0	0.0	0.0	50.0	0.0	-12.79	0.0	7.38	0.0	-10.02
238	2	3.52	6.47e-03	-1.09e-04	0.0	0.0	0.02	1.13	0.06	-5.44	-0.02	2.95
		2.95	-0.02	0.0	0.0	50.0	0.02	1.13	0.06	-5.44	6.47e-03	3.52
238	3	-2.90	8.73e-03	-3.15e-04	-11.81	0.0	0.03	-11.98	0.08	3.79	-0.03	-2.90
		-11.84	-0.03	0.0	0.0	50.0	0.03	-23.79	0.08	3.79	8.73e-03	-11.84
239	1	28.15	0.0	-1.53e-04	-6.39	0.0	0.0	0.55	0.0	-13.99	0.0	28.14
		26.81	0.0	0.0	0.0	50.0	0.0	-5.84	0.0	-13.99	0.0	26.81
239	2	26.56	-0.03	-1.96e-04	0.0	0.0	-3.48	1.00	0.07	13.71	-0.07	26.06
		26.06	-0.07	0.0	0.0	50.0	-3.48	1.00	0.07	13.71	-0.03	26.56
239	3	148.81	-0.04	-9.71e-04	-9.58	0.0	-4.70	-6.42	0.09	-3.76	-0.09	148.81
		143.20	-0.09	0.0	0.0	50.0	-4.70	-16.00	0.09	-3.76	-0.04	143.20
240	1	26.81	0.0	-1.69e-04	-6.39	0.0	0.0	-5.84	0.0	-13.99	0.0	26.81
		22.29	0.0	0.0	0.0	50.0	0.0	-12.23	0.0	-13.99	0.0	22.29

<b>ALLEGATO 1 RISULTATI ANALISI PRO_SAP SCHEMA IMPALCATO</b>	<b>S.S. N.9 "Via Emilia" VARIANTE DI CASALPUSTERLENGO ED ELIMINAZIONE PASSAGGIO A LIVELLO SULLA S.S. N.234</b>
--	--

240	2	27.06	5.18e-04	-2.12e-04	0.0	0.0	-3.48	1.00	0.07	13.71	-0.03	26.56
		26.56	-0.03	0.0	0.0	50.0	-3.48	1.00	0.07	13.71	5.18e-04	27.06
240	3	143.20	6.99e-04	-1.06e-03	-9.58	0.0	-4.70	-16.00	0.09	-3.76	-0.04	143.20
		132.81	-0.04	0.0	0.0	50.0	-4.70	-25.59	0.09	-3.76	6.99e-04	132.81
241	1	22.29	0.0	-1.82e-04	-6.39	0.0	0.0	-12.23	0.0	-13.99	0.0	22.29
		14.58	0.0	0.0	0.0	50.0	0.0	-18.62	0.0	-13.99	0.0	14.58
241	2	27.55	0.03	-2.28e-04	0.0	0.0	-3.48	1.00	0.07	13.71	5.18e-04	27.06
		27.06	5.18e-04	0.0	0.0	50.0	-3.48	1.00	0.07	13.71	0.03	27.55
241	3	132.81	0.05	-1.14e-03	-9.58	0.0	-4.70	-25.59	0.09	-3.76	6.99e-04	132.81
		117.62	6.99e-04	0.0	0.0	50.0	-4.70	-35.17	0.09	-3.76	0.05	117.62
242	1	14.58	0.0	-1.91e-04	-6.39	0.0	0.0	-18.62	0.0	-13.99	0.0	14.58
		3.68	0.0	0.0	0.0	50.0	0.0	-25.00	0.0	-13.99	0.0	3.68
242	2	28.05	0.07	-2.45e-04	0.0	0.0	-3.48	1.00	0.07	13.71	0.03	27.55
		27.55	0.03	0.0	0.0	50.0	-3.48	1.00	0.07	13.71	0.07	28.05
242	3	117.62	0.09	-1.21e-03	-9.58	0.0	-4.70	-35.17	0.09	-3.76	0.05	117.62
		97.64	0.05	0.0	0.0	50.0	-4.70	-44.75	0.09	-3.76	0.09	97.64
243	1	12.99	0.0	-1.96e-04	-6.39	0.0	0.0	16.23	0.0	-20.16	0.0	6.47
		6.47	0.0	0.0	0.0	50.0	0.0	9.84	0.0	-20.16	0.0	12.99
243	2	21.90	0.19	-2.60e-04	0.0	0.0	-2.84	-3.23	-0.18	16.33	0.19	21.90
		20.28	0.09	0.0	0.0	50.0	-2.84	-3.23	-0.18	16.33	0.09	20.28
243	3	97.86	0.25	-1.27e-03	-9.58	0.0	-3.83	14.69	-0.25	-9.91	0.25	92.91
		92.91	0.13	0.0	0.0	50.0	-3.83	5.10	-0.25	-9.91	0.13	97.86
244	1	16.31	0.0	-2.03e-04	-6.39	0.0	0.0	9.84	0.0	-20.16	0.0	12.99
		12.99	0.0	0.0	0.0	50.0	0.0	3.46	0.0	-20.16	0.0	16.31
244	2	20.28	0.09	-2.72e-04	0.0	0.0	-2.84	-3.23	-0.18	16.33	0.09	20.28
		18.67	8.91e-04	0.0	0.0	50.0	-2.84	-3.23	-0.18	16.33	8.91e-04	18.67
244	3	98.54	0.13	-1.32e-03	-9.58	0.0	-3.83	5.10	-0.25	-9.91	0.13	97.86
		97.86	1.20e-03	0.0	0.0	50.0	-3.83	-4.48	-0.25	-9.91	1.20e-03	98.02
245	1	16.78	0.0	-2.13e-04	-6.39	0.0	0.0	3.46	0.0	-20.16	0.0	16.31
		16.31	0.0	0.0	0.0	50.0	0.0	-2.93	0.0	-20.16	0.0	16.44
245	2	18.67	8.91e-04	-2.83e-04	0.0	0.0	-2.84	-3.23	-0.18	16.33	8.91e-04	18.67
		17.05	-0.09	0.0	0.0	50.0	-2.84	-3.23	-0.18	16.33	-0.09	17.05
245	3	98.02	1.20e-03	-1.38e-03	-9.58	0.0	-3.83	-4.48	-0.25	-9.91	1.20e-03	98.02
		93.38	-0.12	0.0	0.0	50.0	-3.83	-14.06	-0.25	-9.91	-0.12	93.38
246	1	16.44	0.0	-2.23e-04	-6.39	0.0	0.0	-2.93	0.0	-20.16	0.0	16.44
		13.38	0.0	0.0	0.0	50.0	0.0	-9.32	0.0	-20.16	0.0	13.38
246	2	17.05	-0.09	-2.93e-04	0.0	0.0	-2.84	-3.23	-0.18	16.33	-0.09	17.05
		15.43	-0.18	0.0	0.0	50.0	-2.84	-3.23	-0.18	16.33	-0.18	15.43
246	3	93.38	-0.12	-1.44e-03	-9.58	0.0	-3.83	-14.06	-0.25	-9.91	-0.12	93.38
		83.96	-0.25	0.0	0.0	50.0	-3.83	-23.64	-0.25	-9.91	-0.25	83.96
247	1	21.57	0.0	-2.33e-04	-6.39	0.0	0.0	4.16	0.0	-20.15	0.0	20.90
		20.90	0.0	0.0	0.0	50.0	0.0	-2.23	0.0	-20.15	0.0	21.38
247	2	12.01	6.45e-03	-3.01e-04	0.0	0.0	-2.45	1.65	-7.08e-03	15.15	6.45e-03	11.19
		11.19	2.91e-03	0.0	0.0	50.0	-2.45	1.65	-7.08e-03	15.15	2.91e-03	12.01
247	3	90.27	8.71e-03	-1.49e-03	-9.58	0.0	-3.31	-1.71	-9.55e-03	-10.53	8.71e-03	90.27
		87.02	3.93e-03	0.0	0.0	50.0	-3.31	-11.29	-9.55e-03	-10.53	3.93e-03	87.02
248	1	21.38	0.0	-2.46e-04	-6.39	0.0	0.0	-2.23	0.0	-20.15	0.0	21.38
		18.67	0.0	0.0	0.0	50.0	0.0	-8.62	0.0	-20.15	0.0	18.67
248	2	12.83	2.91e-03	-3.09e-04	0.0	0.0	-2.45	1.65	-7.08e-03	15.15	2.91e-03	12.01
		12.01	-6.25e-04	0.0	0.0	50.0	-2.45	1.65	-7.08e-03	15.15	-6.25e-04	12.83
248	3	87.02	3.93e-03	-1.54e-03	-9.58	0.0	-3.31	-11.29	-9.55e-03	-10.53	3.93e-03	87.02
		78.97	-8.44e-04	0.0	0.0	50.0	-3.31	-20.87	-9.55e-03	-10.53	-8.44e-04	78.97
249	1	18.67	0.0	-2.57e-04	-6.39	0.0	0.0	-8.62	0.0	-20.15	0.0	18.67
		12.77	0.0	0.0	0.0	50.0	0.0	-15.00	0.0	-20.15	0.0	12.77
249	2	13.66	-6.25e-04	-3.16e-04	0.0	0.0	-2.45	1.65	-7.08e-03	15.15	-6.25e-04	12.83
		12.83	-4.16e-03	0.0	0.0	50.0	-2.45	1.65	-7.08e-03	15.15	-4.16e-03	13.66
249	3	78.97	-8.44e-04	-1.59e-03	-9.58	0.0	-3.31	-20.87	-9.55e-03	-10.53	-8.44e-04	78.97
		66.14	-5.62e-03	0.0	0.0	50.0	-3.31	-30.45	-9.55e-03	-10.53	-5.62e-03	66.14
250	1	12.77	0.0	-2.65e-04	-6.39	0.0	0.0	-15.00	0.0	-20.15	0.0	12.77
		3.67	0.0	0.0	0.0	50.0	0.0	-21.39	0.0	-20.15	0.0	3.67
250	2	14.48	-4.16e-03	-3.24e-04	0.0	0.0	-2.45	1.65	-7.08e-03	15.15	-4.16e-03	13.66
		13.66	-7.70e-03	0.0	0.0	50.0	-2.45	1.65	-7.08e-03	15.15	-7.70e-03	14.48
250	3	66.14	-5.62e-03	-1.63e-03	-9.58	0.0	-3.31	-30.45	-9.55e-03	-10.53	-5.62e-03	66.14
		48.52	-0.01	0.0	0.0	50.0	-3.31	-40.04	-9.55e-03	-10.53	-0.01	48.52
251	1	21.38	0.0	-2.46e-04	-6.39	0.0	0.0	8.62	0.0	20.15	0.0	18.67
		18.67	0.0	0.0	0.0	50.0	0.0	2.23	0.0	20.15	0.0	21.38
251	2	12.83	0.01	-3.09e-04	0.0	0.0	-4.95	-1.65	0.03	-15.15	-9.87e-06	12.83
		12.01	-9.87e-06	0.0	0.0	50.0	-4.95	-1.65	0.03	-15.15	0.01	12.01
251	3	87.02	0.02	-1.54e-03	-9.58	0.0	-6.69	20.87	0.04	10.53	-1.33e-05	78.97
		78.97	-1.33e-05	0.0	0.0	50.0	-6.69	11.29	0.04	10.53	0.02	87.02
252	1	12.77	0.0	-2.65e-04	-6.39	0.0	0.0	21.39	0.0	20.15	0.0	3.67
		3.67	0.0	0.0	0.0	50.0	0.0	15.00	0.0	20.15	0.0	12.77



<b>ALLEGATO 1 RISULTATI ANALISI PRO_SAP SCHEMA IMPALCATO</b>	<b>S.S. N.9 "Via Emilia" VARIANTE DI CASALPUSTERLENGO ED ELIMINAZIONE PASSAGGIO A LIVELLO SULLA S.S. N.234</b>
--	--

252	2	14.48	-0.01	-3.24e-04	0.0	0.0	-4.95	-1.65	0.03	-15.15	-0.03	14.48
		13.66	-0.03	0.0	0.0	50.0	-4.95	-1.65	0.03	-15.15	-0.01	13.66
252	3	66.14	-0.02	-1.63e-03	-9.58	0.0	-6.69	40.04	0.04	10.53	-0.04	48.52
		48.52	-0.04	0.0	0.0	50.0	-6.69	30.45	0.04	10.53	-0.02	66.14
253	1	18.67	0.0	-2.57e-04	-6.39	0.0	0.0	15.00	0.0	20.15	0.0	12.77
		12.77	0.0	0.0	0.0	50.0	0.0	8.62	0.0	20.15	0.0	18.67
253	2	13.66	-9.87e-06	-3.16e-04	0.0	0.0	-4.95	-1.65	0.03	-15.15	-0.01	13.66
		12.83	-0.01	0.0	0.0	50.0	-4.95	-1.65	0.03	-15.15	-9.87e-06	12.83
253	3	78.97	-1.33e-05	-1.59e-03	-9.58	0.0	-6.69	30.45	0.04	10.53	-0.02	66.14
		66.14	-0.02	0.0	0.0	50.0	-6.69	20.87	0.04	10.53	-1.33e-05	78.97
254	1	21.57	0.0	-2.33e-04	-6.39	0.0	0.0	2.23	0.0	20.15	0.0	21.38
		20.90	0.0	0.0	0.0	50.0	0.0	-4.16	0.0	20.15	0.0	20.90
254	2	12.01	0.03	-3.01e-04	0.0	0.0	-4.95	-1.65	0.03	-15.15	0.01	12.01
		11.19	0.01	0.0	0.0	50.0	-4.95	-1.65	0.03	-15.15	0.03	11.19
254	3	90.27	0.04	-1.49e-03	-9.58	0.0	-6.69	11.29	0.04	10.53	0.02	87.02
		87.02	0.02	0.0	0.0	50.0	-6.69	1.71	0.04	10.53	0.04	90.27
255	1	16.44	0.0	-2.23e-04	-6.39	0.0	0.0	9.32	0.0	20.16	0.0	13.38
		13.38	0.0	0.0	0.0	50.0	0.0	2.93	0.0	20.16	0.0	16.44
255	2	17.05	-0.05	-2.93e-04	0.0	0.0	-5.33	3.23	0.11	-16.33	-0.11	15.43
		15.43	-0.11	0.0	0.0	50.0	-5.33	3.23	0.11	-16.33	-0.05	17.05
255	3	93.38	-0.07	-1.44e-03	-9.58	0.0	-7.19	23.64	0.14	9.91	-0.14	83.96
		83.96	-0.14	0.0	0.0	50.0	-7.19	14.06	0.14	9.91	-0.07	93.38
256	1	16.78	0.0	-2.13e-04	-6.39	0.0	0.0	2.93	0.0	20.16	0.0	16.44
		16.31	0.0	0.0	0.0	50.0	0.0	-3.46	0.0	20.16	0.0	16.31
256	2	18.67	6.95e-04	-2.83e-04	0.0	0.0	-5.33	3.23	0.11	-16.33	-0.05	17.05
		17.05	-0.05	0.0	0.0	50.0	-5.33	3.23	0.11	-16.33	6.95e-04	18.67
256	3	98.02	9.38e-04	-1.38e-03	-9.58	0.0	-7.19	14.06	0.14	9.91	-0.07	93.38
		93.38	-0.07	0.0	0.0	50.0	-7.19	4.48	0.14	9.91	9.38e-04	98.02
257	1	16.31	0.0	-2.03e-04	-6.39	0.0	0.0	-3.46	0.0	20.16	0.0	16.31
		12.99	0.0	0.0	0.0	50.0	0.0	-9.84	0.0	20.16	0.0	12.99
257	2	20.28	0.05	-2.72e-04	0.0	0.0	-5.33	3.23	0.11	-16.33	6.95e-04	18.67
		18.67	6.95e-04	0.0	0.0	50.0	-5.33	3.23	0.11	-16.33	0.05	20.28
257	3	98.54	0.07	-1.32e-03	-9.58	0.0	-7.19	4.48	0.14	9.91	9.38e-04	98.02
		97.86	9.38e-04	0.0	0.0	50.0	-7.19	-5.10	0.14	9.91	0.07	97.86
258	1	12.99	0.0	-1.96e-04	-6.39	0.0	0.0	-9.84	0.0	20.16	0.0	12.99
		6.47	0.0	0.0	0.0	50.0	0.0	-16.23	0.0	20.16	0.0	6.47
258	2	21.90	0.11	-2.60e-04	0.0	0.0	-5.33	3.23	0.11	-16.33	0.05	20.28
		20.28	0.05	0.0	0.0	50.0	-5.33	3.23	0.11	-16.33	0.11	21.90
258	3	97.86	0.14	-1.27e-03	-9.58	0.0	-7.19	-5.10	0.14	9.91	0.07	97.86
		92.91	0.07	0.0	0.0	50.0	-7.19	-14.69	0.14	9.91	0.14	92.91
259	1	14.58	0.0	-1.91e-04	-6.39	0.0	0.0	25.00	0.0	13.99	0.0	3.68
		3.68	0.0	0.0	0.0	50.0	0.0	18.62	0.0	13.99	0.0	14.58
259	2	28.05	0.10	-2.45e-04	0.0	0.0	-5.35	-1.00	-0.10	-13.71	0.10	28.05
		27.55	0.05	0.0	0.0	50.0	-5.35	-1.00	-0.10	-13.71	0.05	27.55
259	3	117.62	0.14	-1.21e-03	-9.58	0.0	-7.22	44.75	-0.14	3.76	0.14	97.64
		97.64	0.07	0.0	0.0	50.0	-7.22	35.17	-0.14	3.76	0.07	117.62
260	1	22.29	0.0	-1.82e-04	-6.39	0.0	0.0	18.62	0.0	13.99	0.0	14.58
		14.58	0.0	0.0	0.0	50.0	0.0	12.23	0.0	13.99	0.0	22.29
260	2	27.55	0.05	-2.28e-04	0.0	0.0	-5.35	-1.00	-0.10	-13.71	0.05	27.55
		27.06	7.16e-04	0.0	0.0	50.0	-5.35	-1.00	-0.10	-13.71	7.16e-04	27.06
260	3	132.81	0.07	-1.14e-03	-9.58	0.0	-7.22	35.17	-0.14	3.76	0.07	117.62
		117.62	9.67e-04	0.0	0.0	50.0	-7.22	25.59	-0.14	3.76	9.67e-04	132.81
261	1	26.81	0.0	-1.69e-04	-6.39	0.0	0.0	12.23	0.0	13.99	0.0	22.29
		22.29	0.0	0.0	0.0	50.0	0.0	5.84	0.0	13.99	0.0	26.81
261	2	27.06	7.16e-04	-2.12e-04	0.0	0.0	-5.35	-1.00	-0.10	-13.71	7.16e-04	27.06
		26.56	-0.05	0.0	0.0	50.0	-5.35	-1.00	-0.10	-13.71	-0.05	26.56
261	3	143.20	9.67e-04	-1.06e-03	-9.58	0.0	-7.22	25.59	-0.14	3.76	9.67e-04	132.81
		132.81	-0.07	0.0	0.0	50.0	-7.22	16.00	-0.14	3.76	-0.07	143.20
262	1	28.15	0.0	-1.53e-04	-6.39	0.0	0.0	5.84	0.0	13.99	0.0	26.81
		26.81	0.0	0.0	0.0	50.0	0.0	-0.55	0.0	13.99	0.0	28.14
262	2	26.56	-0.05	-1.96e-04	0.0	0.0	-5.35	-1.00	-0.10	-13.71	-0.05	26.56
		26.06	-0.10	0.0	0.0	50.0	-5.35	-1.00	-0.10	-13.71	-0.10	26.06
262	3	148.81	-0.07	-9.71e-04	-9.58	0.0	-7.22	16.00	-0.14	3.76	-0.07	143.20
		143.20	-0.13	0.0	0.0	50.0	-7.22	6.42	-0.14	3.76	-0.13	148.81
263	1	26.98	0.0	-1.37e-04	-6.39	0.0	0.0	9.86	0.0	12.41	0.0	23.65
		23.65	0.0	0.0	0.0	50.0	0.0	3.47	0.0	12.41	0.0	26.98
263	2	30.57	0.10	-1.79e-04	0.0	0.0	-4.53	-1.88	-0.10	-11.58	0.10	30.57
		29.63	0.05	0.0	0.0	50.0	-4.53	-1.88	-0.10	-11.58	0.05	29.63
263	3	152.25	0.14	-8.82e-04	-9.58	0.0	-6.12	14.23	-0.14	4.91	0.14	147.53
		147.53	0.07	0.0	0.0	50.0	-6.12	4.65	-0.14	4.91	0.07	152.25
264	1	27.45	0.0	-1.21e-04	-6.39	0.0	0.0	3.47	0.0	12.41	0.0	26.98
		26.98	0.0	0.0	0.0	50.0	0.0	-2.92	0.0	12.41	0.0	27.12

<b>ALLEGATO 1 RISULTATI ANALISI PRO_SAP SCHEMA IMPALCATO</b>	<b>S.S. N.9 "Via Emilia" VARIANTE DI CASALPUSTERLENGO ED ELIMINAZIONE PASSAGGIO A LIVELLO SULLA S.S. N.234</b>
--	--

264	2	29.63	0.05	-1.61e-04	0.0	0.0	-4.53	-1.88	-0.10	-11.58	0.05	29.63
		28.69	-4.65e-05	0.0	0.0	50.0	-4.53	-1.88	-0.10	-11.58	-4.65e-05	28.69
264	3	152.81	0.07	-7.91e-04	-9.58	0.0	-6.12	4.65	-0.14	4.91	0.07	152.25
		152.18	-6.27e-05	0.0	0.0	50.0	-6.12	-4.94	-0.14	4.91	-6.27e-05	152.18
265	1	27.12	0.0	-1.05e-04	-6.39	0.0	0.0	-2.92	0.0	12.41	0.0	27.12
		24.06	0.0	0.0	0.0	50.0	0.0	-9.30	0.0	12.41	0.0	24.06
265	2	28.69	-4.65e-05	-1.44e-04	0.0	0.0	-4.53	-1.88	-0.10	-11.58	-4.65e-05	28.69
		27.75	-0.05	0.0	0.0	50.0	-4.53	-1.88	-0.10	-11.58	-0.05	27.75
265	3	152.18	-6.27e-05	-7.00e-04	-9.58	0.0	-6.12	-4.94	-0.14	4.91	-6.27e-05	152.18
		147.32	-0.07	0.0	0.0	50.0	-6.12	-14.52	-0.14	4.91	-0.07	147.32
266	1	24.06	0.0	-9.07e-05	-6.39	0.0	0.0	-9.30	0.0	12.41	0.0	24.06
		17.81	0.0	0.0	0.0	50.0	0.0	-15.69	0.0	12.41	0.0	17.81
266	2	27.75	-0.05	-1.27e-04	0.0	0.0	-4.53	-1.88	-0.10	-11.58	-0.05	27.75
		26.81	-0.10	0.0	0.0	50.0	-4.53	-1.88	-0.10	-11.58	-0.10	26.81
266	3	147.32	-0.07	-6.12e-04	-9.58	0.0	-6.12	-14.52	-0.14	4.91	-0.07	147.32
		137.66	-0.14	0.0	0.0	50.0	-6.12	-24.10	-0.14	4.91	-0.14	137.66
267	1	18.13	0.0	-8.07e-05	-6.39	0.0	0.0	19.03	0.0	4.45	0.0	10.22
		10.22	0.0	0.0	0.0	50.0	0.0	12.64	0.0	4.45	0.0	18.13
267	2	31.54	0.07	-1.10e-04	0.0	0.0	-3.67	2.05	-0.07	-5.09	0.07	30.52
		30.52	0.03	0.0	0.0	50.0	-3.67	2.05	-0.07	-5.09	0.03	31.54
267	3	144.49	0.09	-5.29e-04	-9.58	0.0	-4.96	35.07	-0.09	0.16	0.09	129.36
		129.36	0.04	0.0	0.0	50.0	-4.96	25.48	-0.09	0.16	0.04	144.49
268	1	22.86	0.0	-7.00e-05	-6.39	0.0	0.0	12.64	0.0	4.45	0.0	18.13
		18.13	0.0	0.0	0.0	50.0	0.0	6.25	0.0	4.45	0.0	22.86
268	2	32.57	0.03	-9.12e-05	0.0	0.0	-3.67	2.05	-0.07	-5.09	0.03	31.54
		31.54	3.27e-04	0.0	0.0	50.0	-3.67	2.05	-0.07	-5.09	3.27e-04	32.57
268	3	154.84	0.04	-4.42e-04	-9.58	0.0	-4.96	25.48	-0.09	0.16	0.04	144.49
		144.49	4.41e-04	0.0	0.0	50.0	-4.96	15.90	-0.09	0.16	4.41e-04	154.84
269	1	24.39	0.0	-5.65e-05	-6.39	0.0	0.0	6.25	0.0	4.45	0.0	22.86
		22.86	0.0	0.0	0.0	50.0	0.0	-0.13	0.0	4.45	0.0	24.39
269	2	33.59	3.27e-04	-7.16e-05	0.0	0.0	-3.67	2.05	-0.07	-5.09	3.27e-04	32.57
		32.57	-0.03	0.0	0.0	50.0	-3.67	2.05	-0.07	-5.09	-0.03	33.59
269	3	160.40	4.41e-04	-3.50e-04	-9.58	0.0	-4.96	15.90	-0.09	0.16	4.41e-04	154.84
		154.84	-0.04	0.0	0.0	50.0	-4.96	6.32	-0.09	0.16	-0.04	160.40
270	1	24.39	0.0	-4.20e-05	-6.39	0.0	0.0	-0.13	0.0	4.45	0.0	24.39
		22.72	0.0	0.0	0.0	50.0	0.0	-6.52	0.0	4.45	0.0	22.72
270	2	34.62	-0.03	-5.15e-05	0.0	0.0	-3.67	2.05	-0.07	-5.09	-0.03	33.59
		33.59	-0.07	0.0	0.0	50.0	-3.67	2.05	-0.07	-5.09	-0.07	34.62
270	3	161.44	-0.04	-2.54e-04	-9.58	0.0	-4.96	6.32	-0.09	0.16	-0.04	160.40
		160.40	-0.09	0.0	0.0	50.0	-4.96	-3.26	-0.09	0.16	-0.09	161.16
271	1	29.63	0.0	-2.69e-05	-6.39	0.0	0.0	12.78	0.0	0.0	0.0	24.84
		24.84	0.0	0.0	0.0	50.0	0.0	6.39	0.0	0.0	0.0	29.63
271	2	34.32	-1.62e-03	-3.09e-05	0.0	0.0	-3.58	0.0	4.25e-03	0.0	-3.74e-03	34.32
		34.32	-3.74e-03	0.0	0.0	50.0	-3.58	0.0	4.25e-03	0.0	-1.62e-03	34.32
271	3	171.93	-2.18e-03	-1.55e-04	-9.58	0.0	-4.83	19.16	5.74e-03	0.0	-5.05e-03	164.74
		164.74	-5.05e-03	0.0	0.0	50.0	-4.83	9.58	5.74e-03	0.0	-2.18e-03	171.93
272	1	29.63	0.0	-2.69e-05	-6.39	0.0	0.0	-6.39	0.0	0.0	0.0	29.63
		24.84	0.0	0.0	0.0	50.0	0.0	-12.78	0.0	0.0	0.0	24.84
272	2	34.32	4.76e-03	-3.09e-05	0.0	0.0	-3.58	0.0	4.25e-03	0.0	2.63e-03	34.32
		34.32	2.63e-03	0.0	0.0	50.0	-3.58	0.0	4.25e-03	0.0	4.76e-03	34.32
272	3	171.93	6.42e-03	-1.55e-04	-9.58	0.0	-4.83	-9.58	5.74e-03	0.0	3.55e-03	171.93
		164.74	3.55e-03	0.0	0.0	50.0	-4.83	-19.16	5.74e-03	0.0	6.42e-03	164.74
273	1	24.39	0.0	-4.20e-05	-6.39	0.0	0.0	6.52	0.0	-4.45	0.0	22.72
		22.72	0.0	0.0	0.0	50.0	0.0	0.13	0.0	-4.45	0.0	24.39
273	2	34.62	0.14	-5.15e-05	0.0	0.0	-3.35	-2.05	-0.14	5.09	0.14	34.62
		33.59	0.07	0.0	0.0	50.0	-3.35	-2.05	-0.14	5.09	0.07	33.59
273	3	161.44	0.19	-2.54e-04	-9.58	0.0	-4.52	3.26	-0.19	-0.16	0.19	161.16
		160.40	0.09	0.0	0.0	50.0	-4.52	-6.32	-0.19	-0.16	0.09	160.40
274	1	24.39	0.0	-5.65e-05	-6.39	0.0	0.0	0.13	0.0	-4.45	0.0	24.39
		22.86	0.0	0.0	0.0	50.0	0.0	-6.25	0.0	-4.45	0.0	22.86
274	2	33.59	0.07	-7.16e-05	0.0	0.0	-3.35	-2.05	-0.14	5.09	0.07	33.59
		32.57	-4.38e-04	0.0	0.0	50.0	-3.35	-2.05	-0.14	5.09	-4.38e-04	32.57
274	3	160.40	0.09	-3.50e-04	-9.58	0.0	-4.52	-6.32	-0.19	-0.16	0.09	160.40
		154.84	-5.91e-04	0.0	0.0	50.0	-4.52	-15.90	-0.19	-0.16	-5.91e-04	154.84
275	1	22.86	0.0	-7.00e-05	-6.39	0.0	0.0	-6.25	0.0	-4.45	0.0	22.86
		18.13	0.0	0.0	0.0	50.0	0.0	-12.64	0.0	-4.45	0.0	18.13
275	2	32.57	-4.38e-04	-9.12e-05	0.0	0.0	-3.35	-2.05	-0.14	5.09	-4.38e-04	32.57
		31.54	-0.07	0.0	0.0	50.0	-3.35	-2.05	-0.14	5.09	-0.07	31.54
275	3	154.84	-5.91e-04	-4.42e-04	-9.58	0.0	-4.52	-15.90	-0.19	-0.16	-5.91e-04	154.84
		144.49	-0.09	0.0	0.0	50.0	-4.52	-25.48	-0.19	-0.16	-0.09	144.49
276	1	18.13	0.0	-8.07e-05	-6.39	0.0	0.0	-12.64	0.0	-4.45	0.0	18.13
		10.22	0.0	0.0	0.0	50.0	0.0	-19.03	0.0	-4.45	0.0	10.22

<b>ALLEGATO 1 RISULTATI ANALISI PRO_SAP SCHEMA IMPALCATO</b>	<b>S.S. N.9 "Via Emilia" VARIANTE DI CASALPUSTERLENGO ED ELIMINAZIONE PASSAGGIO A LIVELLO SULLA S.S. N.234</b>
--	--

276	2	31.54	-0.07	-1.10e-04	0.0	0.0	-3.35	-2.05	-0.14	5.09	-0.07	31.54
		30.52	-0.14	0.0	0.0	50.0	-3.35	-2.05	-0.14	5.09	-0.14	30.52
276	3	144.49	-0.09	-5.29e-04	-9.58	0.0	-4.52	-25.48	-0.19	-0.16	-0.09	144.49
		129.36	-0.19	0.0	0.0	50.0	-4.52	-35.07	-0.19	-0.16	-0.19	129.36
277	1	24.06	0.0	-9.07e-05	-6.39	0.0	0.0	15.69	0.0	-12.41	0.0	17.81
		17.81	0.0	0.0	0.0	50.0	0.0	9.30	0.0	-12.41	0.0	24.06
277	2	27.75	-0.03	-1.27e-04	0.0	0.0	-2.93	1.88	0.07	11.58	-0.07	26.81
		26.81	-0.07	0.0	0.0	50.0	-2.93	1.88	0.07	11.58	-0.03	27.75
277	3	147.32	-0.05	-6.12e-04	-9.58	0.0	-3.96	24.10	0.09	-4.91	-0.09	137.66
		137.66	-0.09	0.0	0.0	50.0	-3.96	14.52	0.09	-4.91	-0.05	147.32
278	1	27.12	0.0	-1.05e-04	-6.39	0.0	0.0	9.30	0.0	-12.41	0.0	24.06
		24.06	0.0	0.0	0.0	50.0	0.0	2.92	0.0	-12.41	0.0	27.12
278	2	28.69	-1.38e-04	-1.44e-04	0.0	0.0	-2.93	1.88	0.07	11.58	-0.03	27.75
		27.75	-0.03	0.0	0.0	50.0	-2.93	1.88	0.07	11.58	-1.38e-04	28.69
278	3	152.18	-1.86e-04	-7.00e-04	-9.58	0.0	-3.96	14.52	0.09	-4.91	-0.05	147.32
		147.32	-0.05	0.0	0.0	50.0	-3.96	4.94	0.09	-4.91	-1.86e-04	152.18
279	1	27.45	0.0	-1.21e-04	-6.39	0.0	0.0	2.92	0.0	-12.41	0.0	27.12
		26.98	0.0	0.0	0.0	50.0	0.0	-3.47	0.0	-12.41	0.0	26.98
279	2	29.63	0.03	-1.61e-04	0.0	0.0	-2.93	1.88	0.07	11.58	-1.38e-04	28.69
		28.69	-1.38e-04	0.0	0.0	50.0	-2.93	1.88	0.07	11.58	0.03	29.63
279	3	152.81	0.05	-7.91e-04	-9.58	0.0	-3.96	4.94	0.09	-4.91	-1.86e-04	152.18
		152.18	-1.86e-04	0.0	0.0	50.0	-3.96	-4.65	0.09	-4.91	0.05	152.25
280	1	26.98	0.0	-1.37e-04	-6.39	0.0	0.0	-3.47	0.0	-12.41	0.0	26.98
		23.65	0.0	0.0	0.0	50.0	0.0	-9.86	0.0	-12.41	0.0	23.65
280	2	30.57	0.07	-1.79e-04	0.0	0.0	-2.93	1.88	0.07	11.58	0.03	29.63
		29.63	0.03	0.0	0.0	50.0	-2.93	1.88	0.07	11.58	0.07	30.57
280	3	152.25	0.09	-8.82e-04	-9.58	0.0	-3.96	-4.65	0.09	-4.91	0.05	152.25
		147.53	0.05	0.0	0.0	50.0	-3.96	-14.23	0.09	-4.91	0.09	147.53
281	1	31.23	0.0	-9.29e-06	-6.39	0.0	0.0	0.0	0.0	0.0	0.0	31.23
		29.63	0.0	0.0	0.0	50.0	0.0	-6.39	0.0	0.0	0.0	29.63
281	2	34.32	2.63e-03	-1.03e-05	0.0	0.0	-3.58	0.0	4.25e-03	0.0	5.08e-04	34.32
		34.32	5.08e-04	0.0	0.0	50.0	-3.58	0.0	4.25e-03	0.0	2.63e-03	34.32
281	3	174.32	3.55e-03	-5.22e-05	-9.58	0.0	-4.83	0.0	5.74e-03	0.0	6.86e-04	174.32
		171.93	6.86e-04	0.0	0.0	50.0	-4.83	-9.58	5.74e-03	0.0	3.55e-03	171.93
282	1	31.23	0.0	-9.29e-06	-6.39	0.0	0.0	6.39	0.0	0.0	0.0	29.63
		29.63	0.0	0.0	0.0	50.0	0.0	0.0	0.0	0.0	0.0	31.23
282	2	34.32	5.08e-04	-1.03e-05	0.0	0.0	-3.58	0.0	4.25e-03	0.0	-1.62e-03	34.32
		34.32	-1.62e-03	0.0	0.0	50.0	-3.58	0.0	4.25e-03	0.0	5.08e-04	34.32
282	3	174.32	6.86e-04	-5.22e-05	-9.58	0.0	-4.83	9.58	5.74e-03	0.0	-2.18e-03	171.93
		171.93	-2.18e-03	0.0	0.0	50.0	-4.83	0.0	5.74e-03	0.0	6.86e-04	174.32
283	1	596.29	0.0	-1.13e-04	0.0	0.0	0.0	-59.61	0.0	-37.29	0.0	596.29
		566.48	0.0	0.0	0.0	50.0	0.0	-59.61	0.0	-37.29	0.0	566.48
283	2	1614.60	0.29	-3.50e-04	0.0	0.0	-6.89	-232.84	0.12	32.82	0.23	1614.60
		1498.18	0.23	0.0	0.0	50.0	-6.89	-232.84	0.12	32.82	0.29	1498.18
283	3	6326.78	0.39	-1.25e-03	-25.64	0.0	-9.30	-780.35	0.16	-20.88	0.31	6326.78
		5930.20	0.31	0.0	0.0	50.0	-9.30	-805.99	0.16	-20.88	0.39	5930.20
284	1	556.84	0.0	-1.19e-04	0.0	0.0	0.0	-98.99	0.0	-56.85	0.0	556.84
		507.34	0.0	0.0	0.0	50.0	0.0	-98.99	0.0	-56.85	0.0	507.34
284	2	1532.52	-0.03	-3.65e-04	0.0	0.0	-2.94	-269.39	0.06	36.42	-0.06	1532.52
		1397.83	-0.06	0.0	0.0	50.0	-2.94	-269.39	0.06	36.42	-0.03	1397.83
284	3	5959.32	-0.05	-1.31e-03	-25.64	0.0	-3.96	-925.67	0.08	-49.98	-0.09	5959.32
		5490.08	-0.09	0.0	0.0	50.0	-3.96	-951.31	0.08	-49.98	-0.05	5490.08
285	1	507.34	0.0	-1.24e-04	0.0	0.0	0.0	-98.99	0.0	-56.85	0.0	507.34
		457.84	0.0	0.0	0.0	50.0	0.0	-98.99	0.0	-56.85	0.0	457.84
285	2	1397.83	-5.04e-03	-3.80e-04	0.0	0.0	-2.94	-269.39	0.06	36.42	-0.03	1397.83
		1263.13	-0.03	0.0	0.0	50.0	-2.94	-269.39	0.06	36.42	-5.04e-03	1263.13
285	3	5490.08	-6.81e-03	-1.36e-03	-25.64	0.0	-3.96	-951.31	0.08	-49.98	-0.05	5490.08
		5008.01	-0.05	0.0	0.0	50.0	-3.96	-976.95	0.08	-49.98	-6.81e-03	5008.01
286	1	457.84	0.0	-1.29e-04	0.0	0.0	0.0	-98.99	0.0	-56.85	0.0	457.84
		408.35	0.0	0.0	0.0	50.0	0.0	-98.99	0.0	-56.85	0.0	408.35
286	2	1263.13	0.02	-3.92e-04	0.0	0.0	-2.94	-269.39	0.06	36.42	-5.04e-03	1263.13
		1128.44	-5.04e-03	0.0	0.0	50.0	-2.94	-269.39	0.06	36.42	0.02	1128.44
286	3	5008.01	0.03	-1.41e-03	-25.64	0.0	-3.96	-976.95	0.08	-49.98	-6.81e-03	5008.01
		4513.13	-6.81e-03	0.0	0.0	50.0	-3.96	-1002.59	0.08	-49.98	0.03	4513.13
287	1	408.35	0.0	-1.33e-04	0.0	0.0	0.0	-98.99	0.0	-56.85	0.0	408.35
		358.85	0.0	0.0	0.0	50.0	0.0	-98.99	0.0	-56.85	0.0	358.85
287	2	1128.44	0.05	-4.04e-04	0.0	0.0	-2.94	-269.39	0.06	36.42	0.02	1128.44
		993.75	0.02	0.0	0.0	50.0	-2.94	-269.39	0.06	36.42	0.05	993.75
287	3	4513.13	0.07	-1.46e-03	-25.64	0.0	-3.96	-1002.59	0.08	-49.98	0.03	4513.13
		4005.42	0.03	0.0	0.0	50.0	-3.96	-1028.23	0.08	-49.98	0.07	4005.42
288	1	358.85	0.0	-1.37e-04	0.0	0.0	0.0	-98.99	0.0	-56.85	0.0	358.85
		309.35	0.0	0.0	0.0	50.0	0.0	-98.99	0.0	-56.85	0.0	309.35

<b>ALLEGATO 1 RISULTATI ANALISI PRO_SAP SCHEMA IMPALCATO</b>	<b>S.S. N.9 "Via Emilia" VARIANTE DI CASALPUSTERLENGO ED ELIMINAZIONE PASSAGGIO A LIVELLO SULLA S.S. N.234</b>
--	--

288	2	993.75	0.08	-4.14e-04	0.0	0.0	-2.94	-269.39	0.06	36.42	0.05	993.75
		859.05	0.05	0.0	0.0	50.0	-2.94	-269.39	0.06	36.42	0.08	859.05
288	3	4005.42	0.11	-1.50e-03	-25.64	0.0	-3.96	-1028.23	0.08	-49.98	0.07	4005.42
		3484.89	0.07	0.0	0.0	50.0	-3.96	-1053.87	0.08	-49.98	0.11	3484.89
289	1	309.35	0.0	-1.40e-04	0.0	0.0	0.0	-98.99	0.0	-56.85	0.0	309.35
		259.85	0.0	0.0	0.0	50.0	0.0	-98.99	0.0	-56.85	0.0	259.85
289	2	859.05	0.11	-4.23e-04	0.0	0.0	-2.94	-269.39	0.06	36.42	0.08	859.05
		724.36	0.08	0.0	0.0	50.0	-2.94	-269.39	0.06	36.42	0.11	724.36
289	3	3484.89	0.15	-1.53e-03	-25.64	0.0	-3.96	-1053.87	0.08	-49.98	0.11	3484.89
		2951.55	0.11	0.0	0.0	50.0	-3.96	-1079.51	0.08	-49.98	0.15	2951.55
290	1	259.85	0.0	-1.42e-04	0.0	0.0	0.0	-98.99	0.0	-56.85	0.0	259.85
		210.36	0.0	0.0	0.0	50.0	0.0	-98.99	0.0	-56.85	0.0	210.36
290	2	724.36	0.14	-4.30e-04	0.0	0.0	-2.94	-269.39	0.06	36.42	0.11	724.36
		589.66	0.11	0.0	0.0	50.0	-2.94	-269.39	0.06	36.42	0.14	589.66
290	3	2951.55	0.19	-1.56e-03	-25.64	0.0	-3.96	-1079.51	0.08	-49.98	0.15	2951.55
		2405.38	0.15	0.0	0.0	50.0	-3.96	-1105.15	0.08	-49.98	0.19	2405.38
291	1	210.36	0.0	-1.44e-04	0.0	0.0	0.0	-98.99	0.0	-56.85	0.0	210.36
		160.86	0.0	0.0	0.0	50.0	0.0	-98.99	0.0	-56.85	0.0	160.86
291	2	589.66	0.17	-4.36e-04	0.0	0.0	-2.94	-269.39	0.06	36.42	0.14	589.66
		454.97	0.14	0.0	0.0	50.0	-2.94	-269.39	0.06	36.42	0.17	454.97
291	3	2405.38	0.23	-1.59e-03	-25.64	0.0	-3.96	-1105.15	0.08	-49.98	0.19	2405.38
		1846.39	0.19	0.0	0.0	50.0	-3.96	-1130.79	0.08	-49.98	0.23	1846.39
292	1	160.86	0.0	-1.46e-04	0.0	0.0	0.0	-98.99	0.0	-56.85	0.0	160.86
		111.36	0.0	0.0	0.0	50.0	0.0	-98.99	0.0	-56.85	0.0	111.36
292	2	454.97	0.20	-4.40e-04	0.0	0.0	-2.94	-269.39	0.06	36.42	0.17	454.97
		320.27	0.17	0.0	0.0	50.0	-2.94	-269.39	0.06	36.42	0.20	320.27
292	3	1846.39	0.27	-1.61e-03	-25.64	0.0	-3.96	-1130.79	0.08	-49.98	0.23	1846.39
		1274.58	0.23	0.0	0.0	50.0	-3.96	-1156.44	0.08	-49.98	0.27	1274.58
293	1	111.36	0.0	-1.47e-04	0.0	0.0	0.0	-98.99	0.0	-56.85	0.0	111.36
		61.87	0.0	0.0	0.0	50.0	0.0	-98.99	0.0	-56.85	0.0	61.87
293	2	320.27	0.23	-4.44e-04	0.0	0.0	-2.94	-269.39	0.06	36.42	0.20	320.27
		185.58	0.20	0.0	0.0	50.0	-2.94	-269.39	0.06	36.42	0.23	185.58
293	3	1274.58	0.31	-1.62e-03	-25.64	0.0	-3.96	-1156.44	0.08	-49.98	0.27	1274.58
		689.96	0.27	0.0	0.0	50.0	-3.96	-1182.08	0.08	-49.98	0.31	689.96
294	1	70.39	0.0	-1.48e-04	0.0	0.0	0.0	-117.88	0.0	-68.83	0.0	70.39
		11.45	0.0	0.0	0.0	50.0	0.0	-117.88	0.0	-68.83	0.0	11.45
294	2	190.79	0.05	-4.45e-04	0.0	0.0	-0.49	-427.06	0.14	40.60	-0.02	190.79
		-22.74	-0.02	0.0	0.0	50.0	-0.49	-427.06	0.14	40.60	0.05	-22.74
294	3	717.52	0.07	-1.63e-03	-25.64	0.0	-0.66	-1442.64	0.19	-64.70	-0.03	717.52
		-10.21	-0.03	0.0	0.0	50.0	-0.66	-1468.28	0.19	-64.70	0.07	-10.21
295	1	12.80	0.0	-3.84e-06	0.0	0.0	0.0	0.0	0.0	0.0	0.0	12.80
		12.80	0.0	0.0	0.0	50.0	0.0	0.0	0.0	0.0	0.0	12.80
295	2	145.17	2.28	-3.98e-05	0.0	0.0	-6.36	-75.00	-2.99	-15.62	2.28	145.17
		107.67	0.78	0.0	0.0	50.0	-6.36	-75.00	-2.99	-15.62	0.78	107.67
295	3	293.13	3.08	-8.29e-05	0.0	0.0	-8.58	-101.25	-4.04	-21.09	3.08	293.13
		242.51	1.06	0.0	0.0	50.0	-8.58	-101.25	-4.04	-21.09	1.06	242.51
296	1	9.67	0.0	-1.31e-04	0.0	0.0	0.0	2.31	0.0	10.04	0.0	9.67
		8.51	0.0	0.0	0.0	50.0	0.0	2.31	0.0	10.04	0.0	8.51
296	2	15.81	1.08	-4.34e-04	0.0	0.0	5.49	10.23	2.43	26.18	-0.14	15.81
		10.69	-0.14	0.0	0.0	50.0	5.49	10.23	2.43	26.18	1.08	10.69
296	3	59.56	1.45	-1.56e-03	0.0	0.0	7.41	30.37	3.28	56.31	-0.19	59.56
		44.38	-0.19	0.0	0.0	50.0	7.41	30.37	3.28	56.31	1.45	44.38
297	1	4.70	0.0	-1.27e-04	0.0	0.0	0.0	1.39	0.0	9.15	0.0	4.70
		4.01	0.0	0.0	0.0	50.0	0.0	1.39	0.0	9.15	0.0	4.01
297	2	10.16	0.17	-4.28e-04	0.0	0.0	7.48	7.97	-0.16	13.98	0.17	10.16
		6.18	0.08	0.0	0.0	50.0	7.48	7.97	-0.16	13.98	0.08	6.18
297	3	48.20	0.22	-1.53e-03	0.0	0.0	10.10	22.03	-0.22	35.06	0.22	48.20
		37.19	0.11	0.0	0.0	50.0	10.10	22.03	-0.22	35.06	0.11	37.19
298	1	5.40	0.0	-1.24e-04	0.0	0.0	0.0	1.39	0.0	9.15	0.0	5.40
		4.70	0.0	0.0	0.0	50.0	0.0	1.39	0.0	9.15	0.0	4.70
298	2	14.14	0.08	-4.21e-04	0.0	0.0	7.48	7.97	-0.16	13.98	0.08	14.14
		10.16	3.06e-03	0.0	0.0	50.0	7.48	7.97	-0.16	13.98	3.06e-03	10.16
298	3	59.22	0.11	-1.50e-03	0.0	0.0	10.10	22.03	-0.22	35.06	0.11	59.22
		48.20	4.13e-03	0.0	0.0	50.0	10.10	22.03	-0.22	35.06	4.13e-03	48.20
299	1	-7.08	0.0	-1.22e-04	0.0	0.0	0.0	-0.06	0.0	4.81	0.0	-7.08
		-7.10	0.0	0.0	0.0	35.0	0.0	-0.06	0.0	4.81	0.0	-7.10
299	2	10.44	0.51	-1.46e-04	0.0	0.0	-7.35e-04	-4.47	-2.89	-7.14	0.51	10.44
		8.88	-0.50	0.0	0.0	35.0	-7.35e-04	-4.47	-2.89	-7.14	-0.50	8.88
299	3	1.82	0.68	-1.65e-05	-8.27	0.0	-9.92e-04	-2.06	-3.90	-1.20	0.68	1.82
		-0.35	-0.68	0.0	0.0	35.0	-9.92e-04	-10.33	-3.90	-1.20	-0.68	-0.35
300	1	-62.24	0.0	3.97e-05	0.0	0.0	0.0	106.06	0.0	-16.05	0.0	-62.24
		-213.38	0.0	0.0	0.0	142.5	0.0	106.06	0.0	-16.05	0.0	-213.38

<b>ALLEGATO 1 RISULTATI ANALISI PRO_SAP SCHEMA IMPALCATO</b>	<b>S.S. N.9 "Via Emilia" VARIANTE DI CASALPUSTERLENGO ED ELIMINAZIONE PASSAGGIO A LIVELLO SULLA S.S. N.234</b>
--	--

300	2	133.54	0.10	-2.24e-05	0.0	0.0	-1.81e-04	-70.11	-0.06	15.17	0.10	133.54
		33.63	7.09e-03	0.0	0.0	142.5	-1.81e-04	-70.11	-0.06	15.17	7.09e-03	33.63
300	3	-62.28	0.13	4.06e-05	-23.09	0.0	-2.45e-04	119.38	-0.08	-7.81	0.13	-215.95
		-215.95	9.56e-03	0.0	0.0	142.5	-2.45e-04	96.29	-0.08	-7.81	9.56e-03	-62.28
301	1	6.09	0.0	-1.20e-04	0.0	0.0	0.0	1.39	0.0	9.15	0.0	5.40
		5.40	0.0	0.0	0.0	50.0	0.0	1.39	0.0	9.15	0.0	6.09
301	2	18.13	3.06e-03	-4.13e-04	0.0	0.0	7.48	7.97	-0.16	13.98	3.06e-03	14.14
		14.14	-0.08	0.0	0.0	50.0	7.48	7.97	-0.16	13.98	-0.08	18.13
301	3	70.24	4.13e-03	-1.47e-03	0.0	0.0	10.10	22.03	-0.22	35.06	4.13e-03	59.22
		59.22	-0.11	0.0	0.0	50.0	10.10	22.03	-0.22	35.06	-0.11	70.24
302	1	6.78	0.0	-1.17e-04	0.0	0.0	0.0	1.39	0.0	9.15	0.0	6.09
		6.09	0.0	0.0	0.0	50.0	0.0	1.39	0.0	9.15	0.0	6.78
302	2	22.11	-0.08	-4.02e-04	0.0	0.0	7.48	7.97	-0.16	13.98	-0.08	18.13
		18.13	-0.16	0.0	0.0	50.0	7.48	7.97	-0.16	13.98	-0.16	22.11
302	3	81.25	-0.11	-1.43e-03	0.0	0.0	10.10	22.03	-0.22	35.06	-0.11	70.24
		70.24	-0.22	0.0	0.0	50.0	10.10	22.03	-0.22	35.06	-0.22	81.25
303	1	6.14	0.0	-1.13e-04	0.0	0.0	0.0	-1.95	0.0	13.02	0.0	6.14
		5.17	0.0	0.0	0.0	50.0	0.0	-1.95	0.0	13.02	0.0	5.17
303	2	22.65	-0.09	-3.90e-04	0.0	0.0	8.53	8.73	0.82	-2.71	-0.50	18.29
		18.29	-0.50	0.0	0.0	50.0	8.53	8.73	0.82	-2.71	-0.09	22.65
303	3	81.55	-0.12	-1.38e-03	0.0	0.0	11.51	13.14	1.11	18.34	-0.67	74.98
		74.98	-0.67	0.0	0.0	50.0	11.51	13.14	1.11	18.34	-0.12	81.55
304	1	5.17	0.0	-1.10e-04	0.0	0.0	0.0	-1.95	0.0	13.02	0.0	5.17
		4.19	0.0	0.0	0.0	50.0	0.0	-1.95	0.0	13.02	0.0	4.19
304	2	27.02	0.32	-3.76e-04	0.0	0.0	8.53	8.73	0.82	-2.71	-0.09	22.65
		22.65	-0.09	0.0	0.0	50.0	8.53	8.73	0.82	-2.71	0.32	27.02
304	3	88.12	0.44	-1.33e-03	0.0	0.0	11.51	13.14	1.11	18.34	-0.12	81.55
		81.55	-0.12	0.0	0.0	50.0	11.51	13.14	1.11	18.34	0.44	88.12
305	1	-62.24	0.0	3.97e-05	0.0	0.0	0.0	106.06	0.0	16.05	0.0	-213.38
		-213.38	0.0	0.0	0.0	142.5	0.0	106.06	0.0	16.05	0.0	-62.24
305	2	133.54	0.37	-2.24e-05	0.0	0.0	1.34	-70.11	-0.26	-15.17	0.37	133.54
		33.63	-0.01	1.23e-06	0.0	142.5	1.34	-70.11	-0.26	-15.17	-0.01	33.63
305	3	-62.28	0.49	4.06e-05	-23.09	0.0	1.81	119.38	-0.36	7.81	0.49	-215.95
		-215.95	-0.01	1.66e-06	0.0	142.5	1.81	96.29	-0.36	7.81	-0.01	-62.28
306	1	4.19	0.0	-1.07e-04	0.0	0.0	0.0	-1.95	0.0	13.02	0.0	4.19
		3.22	0.0	0.0	0.0	50.0	0.0	-1.95	0.0	13.02	0.0	3.22
306	2	31.38	0.74	-3.60e-04	0.0	0.0	8.53	8.73	0.82	-2.71	0.32	27.02
		27.02	0.32	0.0	0.0	50.0	8.53	8.73	0.82	-2.71	0.74	31.38
306	3	94.69	0.99	-1.28e-03	0.0	0.0	11.51	13.14	1.11	18.34	0.44	88.12
		88.12	0.44	0.0	0.0	50.0	11.51	13.14	1.11	18.34	0.99	94.69
307	1	14.30	0.0	-1.02e-04	0.0	0.0	0.0	-3.77	0.0	-1.38	0.0	14.30
		12.42	0.0	0.0	0.0	50.0	0.0	-3.77	0.0	-1.38	0.0	12.42
307	2	38.95	0.07	-3.41e-04	0.0	0.0	11.11	-29.19	1.67	53.40	-0.76	38.95
		24.36	-0.76	0.0	0.0	50.0	11.11	-29.19	1.67	53.40	0.07	24.36
307	3	124.07	0.10	-1.22e-03	0.0	0.0	15.00	-35.27	2.25	70.52	-1.03	124.07
		106.44	-1.03	0.0	0.0	50.0	15.00	-35.27	2.25	70.52	0.10	106.44
308	1	9.98	0.0	-9.55e-05	0.0	0.0	0.0	1.07	0.0	5.42	0.0	9.45
		9.45	0.0	0.0	0.0	50.0	0.0	1.07	0.0	5.42	0.0	9.98
308	2	25.49	0.15	-3.25e-04	0.0	0.0	10.74	2.92	-0.15	15.31	0.15	24.03
		24.03	0.07	0.0	0.0	50.0	10.74	2.92	-0.15	15.31	0.07	25.49
308	3	107.02	0.20	-1.15e-03	0.0	0.0	14.50	12.21	-0.20	30.07	0.20	100.92
		100.92	0.10	0.0	0.0	50.0	14.50	12.21	-0.20	30.07	0.10	107.02
309	1	10.51	0.0	-8.95e-05	0.0	0.0	0.0	1.07	0.0	5.42	0.0	9.98
		9.98	0.0	0.0	0.0	50.0	0.0	1.07	0.0	5.42	0.0	10.51
309	2	26.95	0.07	-3.10e-04	0.0	0.0	10.74	2.92	-0.15	15.31	0.07	25.49
		25.49	-2.17e-04	0.0	0.0	50.0	10.74	2.92	-0.15	15.31	-2.17e-04	26.95
309	3	113.12	0.10	-1.09e-03	0.0	0.0	14.50	12.21	-0.20	30.07	0.10	107.02
		107.02	-2.94e-04	0.0	0.0	50.0	14.50	12.21	-0.20	30.07	-2.94e-04	113.12
310	1	11.05	0.0	-8.32e-05	0.0	0.0	0.0	1.07	0.0	5.42	0.0	10.51
		10.51	0.0	0.0	0.0	50.0	0.0	1.07	0.0	5.42	0.0	11.05
310	2	28.40	-2.17e-04	-2.93e-04	0.0	0.0	10.74	2.92	-0.15	15.31	-2.17e-04	26.95
		26.95	-0.07	0.0	0.0	50.0	10.74	2.92	-0.15	15.31	-0.07	28.40
310	3	119.23	-2.94e-04	-1.02e-03	0.0	0.0	14.50	12.21	-0.20	30.07	-2.94e-04	113.12
		113.12	-0.10	0.0	0.0	50.0	14.50	12.21	-0.20	30.07	-0.10	119.23
311	1	11.58	0.0	-7.66e-05	0.0	0.0	0.0	1.07	0.0	5.42	0.0	11.05
		11.05	0.0	0.0	0.0	50.0	0.0	1.07	0.0	5.42	0.0	11.58
311	2	29.86	-0.07	-2.76e-04	0.0	0.0	10.74	2.92	-0.15	15.31	-0.07	28.40
		28.40	-0.15	0.0	0.0	50.0	10.74	2.92	-0.15	15.31	-0.15	29.86
311	3	125.33	-0.10	-9.47e-04	0.0	0.0	14.50	12.21	-0.20	30.07	-0.10	119.23
		119.23	-0.20	0.0	0.0	50.0	14.50	12.21	-0.20	30.07	-0.20	125.33
312	1	10.51	0.0	-7.02e-05	0.0	0.0	0.0	1.22	0.0	8.95	0.0	9.90
		9.90	0.0	0.0	0.0	50.0	0.0	1.22	0.0	8.95	0.0	10.51

<b>ALLEGATO 1 RISULTATI ANALISI PRO_SAP SCHEMA IMPALCATO</b>	<b>S.S. N.9 "Via Emilia" VARIANTE DI CASALPUSTERLENGO ED ELIMINAZIONE PASSAGGIO A LIVELLO SULLA S.S. N.234</b>
--	--

312	2	27.16	0.15	-2.59e-04	0.0	0.0	12.53	0.33	-0.15	-1.14	0.15	27.00
		27.00	0.07	0.0	0.0	50.0	12.53	0.33	-0.15	-1.14	0.07	27.16
312	3	121.01	0.20	-8.74e-04	0.0	0.0	16.92	4.83	-0.21	13.76	0.20	118.59
		118.59	0.10	0.0	0.0	50.0	16.92	4.83	-0.21	13.76	0.10	121.01
313	1	11.12	0.0	-6.38e-05	0.0	0.0	0.0	1.22	0.0	8.95	0.0	10.51
		10.51	0.0	0.0	0.0	50.0	0.0	1.22	0.0	8.95	0.0	11.12
313	2	27.32	0.07	-2.43e-04	0.0	0.0	12.53	0.33	-0.15	-1.14	0.07	27.16
		27.16	-2.40e-03	0.0	0.0	50.0	12.53	0.33	-0.15	-1.14	-2.40e-03	27.32
313	3	123.42	0.10	-8.02e-04	0.0	0.0	16.92	4.83	-0.21	13.76	0.10	121.01
		121.01	-3.24e-03	0.0	0.0	50.0	16.92	4.83	-0.21	13.76	-3.24e-03	123.42
314	1	11.73	0.0	-5.72e-05	0.0	0.0	0.0	1.22	0.0	8.95	0.0	11.12
		11.12	0.0	0.0	0.0	50.0	0.0	1.22	0.0	8.95	0.0	11.73
314	2	27.49	-2.40e-03	-2.27e-04	0.0	0.0	12.53	0.33	-0.15	-1.14	-2.40e-03	27.32
		27.32	-0.08	0.0	0.0	50.0	12.53	0.33	-0.15	-1.14	-0.08	27.49
314	3	125.84	-3.24e-03	-7.28e-04	0.0	0.0	16.92	4.83	-0.21	13.76	-3.24e-03	123.42
		123.42	-0.11	0.0	0.0	50.0	16.92	4.83	-0.21	13.76	-0.11	125.84
315	1	12.34	0.0	-5.01e-05	0.0	0.0	0.0	1.22	0.0	8.95	0.0	11.73
		11.73	0.0	0.0	0.0	50.0	0.0	1.22	0.0	8.95	0.0	12.34
315	2	27.65	-0.08	-2.10e-04	0.0	0.0	12.53	0.33	-0.15	-1.14	-0.08	27.49
		27.49	-0.16	0.0	0.0	50.0	12.53	0.33	-0.15	-1.14	-0.16	27.65
315	3	128.26	-0.11	-6.52e-04	0.0	0.0	16.92	4.83	-0.21	13.76	-0.11	125.84
		125.84	-0.21	0.0	0.0	50.0	16.92	4.83	-0.21	13.76	-0.21	128.26
316	1	11.39	0.0	-4.34e-05	0.0	0.0	0.0	3.15	0.0	22.04	0.0	9.81
		9.81	0.0	0.0	0.0	50.0	0.0	3.15	0.0	22.04	0.0	11.39
316	2	36.32	0.10	-1.95e-04	0.0	0.0	11.37	39.61	1.56	-75.59	-0.68	16.52
		16.52	-0.68	0.0	0.0	50.0	11.37	39.61	1.56	-75.59	0.10	36.32
316	3	137.37	0.13	-5.78e-04	0.0	0.0	15.35	56.88	2.11	-64.53	-0.92	108.93
		108.93	-0.92	0.0	0.0	50.0	15.35	56.88	2.11	-64.53	0.13	137.37
317	1	15.57	0.0	-3.56e-05	0.0	0.0	0.0	-2.41	0.0	-6.95	0.0	15.57
		14.37	0.0	0.0	0.0	50.0	0.0	-2.41	0.0	-6.95	0.0	14.37
317	2	18.65	1.02	-1.86e-04	0.0	0.0	9.64	51.84	-1.23	47.14	1.02	-7.27
		-7.27	0.41	0.0	0.0	50.0	9.64	51.84	-1.23	47.14	0.41	18.65
317	3	120.86	1.38	-5.11e-04	0.0	0.0	13.02	70.01	-1.66	51.85	1.38	85.86
		85.86	0.56	0.0	0.0	50.0	13.02	70.01	-1.66	51.85	0.56	120.86
318	1	14.37	0.0	-2.70e-05	0.0	0.0	0.0	-2.41	0.0	-6.95	0.0	14.37
		13.16	0.0	0.0	0.0	50.0	0.0	-2.41	0.0	-6.95	0.0	13.16
318	2	44.57	0.41	-1.74e-04	0.0	0.0	9.64	51.84	-1.23	47.14	0.41	18.65
		18.65	-0.20	0.0	0.0	50.0	9.64	51.84	-1.23	47.14	-0.20	44.57
318	3	155.87	0.56	-4.38e-04	0.0	0.0	13.02	70.01	-1.66	51.85	0.56	120.86
		120.86	-0.27	0.0	0.0	50.0	13.02	70.01	-1.66	51.85	-0.27	155.87
319	1	13.16	0.0	-1.91e-05	0.0	0.0	0.0	-2.41	0.0	-6.95	0.0	13.16
		11.96	0.0	0.0	0.0	50.0	0.0	-2.41	0.0	-6.95	0.0	11.96
319	2	70.49	-0.20	-1.48e-04	0.0	0.0	9.64	51.84	-1.23	47.14	-0.20	44.57
		44.57	-0.81	0.0	0.0	50.0	9.64	51.84	-1.23	47.14	-0.81	70.49
319	3	190.87	-0.27	-3.45e-04	0.0	0.0	13.02	70.01	-1.66	51.85	-0.27	155.87
		155.87	-1.10	0.0	0.0	50.0	13.02	70.01	-1.66	51.85	-1.10	190.87
320	1	12.80	0.0	-1.15e-05	0.0	0.0	0.0	0.0	0.0	0.0	0.0	12.80
		12.80	0.0	0.0	0.0	50.0	0.0	0.0	0.0	0.0	0.0	12.80
320	2	107.67	0.72	-1.04e-04	0.0	0.0	15.52	75.00	-2.99	15.62	0.72	70.17
		70.17	-0.78	0.0	0.0	50.0	15.52	75.00	-2.99	15.62	-0.78	107.67
320	3	242.51	0.97	-2.28e-04	0.0	0.0	20.95	101.25	-4.04	21.09	0.97	191.88
		191.88	-1.05	0.0	0.0	50.0	20.95	101.25	-4.04	21.09	-1.05	242.51
321	1	10.51	0.0	-8.95e-05	0.0	0.0	0.0	-1.07	0.0	-5.42	0.0	10.51
		9.98	0.0	0.0	0.0	50.0	0.0	-1.07	0.0	-5.42	0.0	9.98
321	2	26.95	-8.13e-04	-3.10e-04	0.0	0.0	-2.81	-2.92	-0.20	-15.31	-8.13e-04	26.95
		25.49	-0.10	0.0	0.0	50.0	-2.81	-2.92	-0.20	-15.31	-0.10	25.49
321	3	113.12	-1.10e-03	-1.09e-03	0.0	0.0	-3.80	-12.21	-0.28	-30.07	-1.10e-03	113.12
		107.02	-0.14	0.0	0.0	50.0	-3.80	-12.21	-0.28	-30.07	-0.14	107.02
322	1	12.80	0.0	-1.15e-05	0.0	0.0	0.0	0.0	0.0	0.0	0.0	12.80
		12.80	0.0	0.0	0.0	50.0	0.0	0.0	0.0	0.0	0.0	12.80
322	2	107.67	0.78	-1.04e-04	0.0	0.0	-6.36	-75.00	-2.99	-15.62	0.78	107.67
		70.17	-0.72	0.0	0.0	50.0	-6.36	-75.00	-2.99	-15.62	-0.72	70.17
322	3	242.51	1.06	-2.28e-04	0.0	0.0	-8.58	-101.25	-4.04	-21.09	1.06	242.51
		191.88	-0.97	0.0	0.0	50.0	-8.58	-101.25	-4.04	-21.09	-0.97	191.88
323	1	13.16	0.0	-1.91e-05	0.0	0.0	0.0	2.41	0.0	6.95	0.0	11.96
		11.96	0.0	0.0	0.0	50.0	0.0	2.41	0.0	6.95	0.0	13.16
323	2	70.49	0.87	-1.48e-04	0.0	0.0	-0.69	-51.84	-1.40	-47.14	0.87	70.49
		44.57	0.17	0.0	0.0	50.0	-0.69	-51.84	-1.40	-47.14	0.17	44.57
323	3	190.87	1.17	-3.45e-04	0.0	0.0	-0.93	-70.01	-1.89	-51.85	1.17	190.87
		155.87	0.22	0.0	0.0	50.0	-0.93	-70.01	-1.89	-51.85	0.22	155.87
324	1	14.37	0.0	-2.70e-05	0.0	0.0	0.0	2.41	0.0	6.95	0.0	13.16
		13.16	0.0	0.0	0.0	50.0	0.0	2.41	0.0	6.95	0.0	14.37

324	2	44.57	0.17	-1.74e-04	0.0	0.0	-0.69	-51.84	-1.40	-47.14	0.17	44.57
		18.65	-0.53	0.0	0.0	50.0	-0.69	-51.84	-1.40	-47.14	-0.53	18.65
324	3	155.87	0.22	-4.38e-04	0.0	0.0	-0.93	-70.01	-1.89	-51.85	0.22	155.87
		120.86	-0.72	0.0	0.0	50.0	-0.93	-70.01	-1.89	-51.85	-0.72	120.86
325	1	15.57	0.0	-3.56e-05	0.0	0.0	0.0	2.41	0.0	6.95	0.0	14.37
		14.37	0.0	0.0	0.0	50.0	0.0	2.41	0.0	6.95	0.0	15.57
325	2	18.65	-0.53	-1.86e-04	0.0	0.0	-0.69	-51.84	-1.40	-47.14	-0.53	18.65
		-7.27	-1.23	0.0	0.0	50.0	-0.69	-51.84	-1.40	-47.14	-1.23	-7.27
325	3	120.86	-0.72	-5.11e-04	0.0	0.0	-0.93	-70.01	-1.89	-51.85	-0.72	120.86
		85.86	-1.67	0.0	0.0	50.0	-0.93	-70.01	-1.89	-51.85	-1.67	85.86
326	1	11.39	0.0	-4.34e-05	0.0	0.0	0.0	-3.15	0.0	-22.04	0.0	11.39
		9.81	0.0	0.0	0.0	50.0	0.0	-3.15	0.0	-22.04	0.0	9.81
326	2	36.32	0.65	-1.95e-04	0.0	0.0	-3.71	-39.61	0.47	75.59	0.41	36.32
		16.52	0.41	0.0	0.0	50.0	-3.71	-39.61	0.47	75.59	0.65	16.52
326	3	137.37	0.88	-5.78e-04	0.0	0.0	-5.01	-56.88	0.64	64.53	0.56	137.37
		108.93	0.56	0.0	0.0	50.0	-5.01	-56.88	0.64	64.53	0.88	108.93
327	1	14.30	0.0	-1.02e-04	0.0	0.0	0.0	3.77	0.0	1.38	0.0	12.42
		12.42	0.0	0.0	0.0	50.0	0.0	3.77	0.0	1.38	0.0	14.30
327	2	38.95	-0.45	-3.41e-04	0.0	0.0	-4.38	29.19	-0.02	-53.40	-0.45	24.36
		24.36	-0.46	0.0	0.0	50.0	-4.38	29.19	-0.02	-53.40	-0.46	38.95
327	3	124.07	-0.61	-1.22e-03	0.0	0.0	-5.92	35.27	-0.02	-70.52	-0.61	106.44
		106.44	-0.62	0.0	0.0	50.0	-5.92	35.27	-0.02	-70.52	-0.62	124.07
328	1	4.19	0.0	-1.07e-04	0.0	0.0	0.0	1.95	0.0	-13.02	0.0	3.22
		3.22	0.0	0.0	0.0	50.0	0.0	1.95	0.0	-13.02	0.0	4.19
328	2	31.38	0.42	-3.60e-04	0.0	0.0	-6.12	-8.73	-0.35	2.71	0.42	31.38
		27.02	0.24	0.0	0.0	50.0	-6.12	-8.73	-0.35	2.71	0.24	27.02
328	3	94.69	0.56	-1.28e-03	0.0	0.0	-8.26	-13.14	-0.48	-18.34	0.56	94.69
		88.12	0.33	0.0	0.0	50.0	-8.26	-13.14	-0.48	-18.34	0.33	88.12
329	1	5.17	0.0	-1.10e-04	0.0	0.0	0.0	1.95	0.0	-13.02	0.0	4.19
		4.19	0.0	0.0	0.0	50.0	0.0	1.95	0.0	-13.02	0.0	5.17
329	2	27.02	0.24	-3.76e-04	0.0	0.0	-6.12	-8.73	-0.35	2.71	0.24	27.02
		22.65	0.07	0.0	0.0	50.0	-6.12	-8.73	-0.35	2.71	0.07	22.65
329	3	88.12	0.33	-1.33e-03	0.0	0.0	-8.26	-13.14	-0.48	-18.34	0.33	88.12
		81.55	0.09	0.0	0.0	50.0	-8.26	-13.14	-0.48	-18.34	0.09	81.55
330	1	6.14	0.0	-1.13e-04	0.0	0.0	0.0	1.95	0.0	-13.02	0.0	5.17
		5.17	0.0	0.0	0.0	50.0	0.0	1.95	0.0	-13.02	0.0	6.14
330	2	22.65	0.07	-3.90e-04	0.0	0.0	-6.12	-8.73	-0.35	2.71	0.07	22.65
		18.29	-0.11	0.0	0.0	50.0	-6.12	-8.73	-0.35	2.71	-0.11	18.29
330	3	81.55	0.09	-1.38e-03	0.0	0.0	-8.26	-13.14	-0.48	-18.34	0.09	81.55
		74.98	-0.15	0.0	0.0	50.0	-8.26	-13.14	-0.48	-18.34	-0.15	74.98
331	1	6.78	0.0	-1.17e-04	0.0	0.0	0.0	-1.39	0.0	-9.15	0.0	6.78
		6.09	0.0	0.0	0.0	50.0	0.0	-1.39	0.0	-9.15	0.0	6.09
331	2	22.11	0.48	-4.02e-04	0.0	0.0	-2.36	-7.97	-0.48	-13.98	0.48	22.11
		18.13	0.24	0.0	0.0	50.0	-2.36	-7.97	-0.48	-13.98	0.24	18.13
331	3	81.25	0.65	-1.43e-03	0.0	0.0	-3.19	-22.03	-0.65	-35.06	0.65	81.25
		70.24	0.32	0.0	0.0	50.0	-3.19	-22.03	-0.65	-35.06	0.32	70.24
332	1	6.09	0.0	-1.20e-04	0.0	0.0	0.0	-1.39	0.0	-9.15	0.0	6.09
		5.40	0.0	0.0	0.0	50.0	0.0	-1.39	0.0	-9.15	0.0	5.40
332	2	18.13	0.24	-4.13e-04	0.0	0.0	-2.36	-7.97	-0.48	-13.98	0.24	18.13
		14.14	2.35e-04	0.0	0.0	50.0	-2.36	-7.97	-0.48	-13.98	2.35e-04	14.14
332	3	70.24	0.32	-1.47e-03	0.0	0.0	-3.19	-22.03	-0.65	-35.06	0.32	70.24
		59.22	3.17e-04	0.0	0.0	50.0	-3.19	-22.03	-0.65	-35.06	3.17e-04	59.22
333	1	5.40	0.0	-1.24e-04	0.0	0.0	0.0	-1.39	0.0	-9.15	0.0	5.40
		4.70	0.0	0.0	0.0	50.0	0.0	-1.39	0.0	-9.15	0.0	4.70
333	2	14.14	2.35e-04	-4.21e-04	0.0	0.0	-2.36	-7.97	-0.48	-13.98	2.35e-04	14.14
		10.16	-0.24	0.0	0.0	50.0	-2.36	-7.97	-0.48	-13.98	-0.24	10.16
333	3	59.22	3.17e-04	-1.50e-03	0.0	0.0	-3.19	-22.03	-0.65	-35.06	3.17e-04	59.22
		48.20	-0.32	0.0	0.0	50.0	-3.19	-22.03	-0.65	-35.06	-0.32	48.20
334	1	4.70	0.0	-1.27e-04	0.0	0.0	0.0	-1.39	0.0	-9.15	0.0	4.70
		4.01	0.0	0.0	0.0	50.0	0.0	-1.39	0.0	-9.15	0.0	4.01
334	2	10.16	-0.24	-4.28e-04	0.0	0.0	-2.36	-7.97	-0.48	-13.98	-0.24	10.16
		6.18	-0.48	0.0	0.0	50.0	-2.36	-7.97	-0.48	-13.98	-0.48	6.18
334	3	48.20	-0.32	-1.53e-03	0.0	0.0	-3.19	-22.03	-0.65	-35.06	-0.32	48.20
		37.19	-0.65	0.0	0.0	50.0	-3.19	-22.03	-0.65	-35.06	-0.65	37.19
335	1	9.67	0.0	-1.31e-04	0.0	0.0	0.0	-2.31	0.0	-10.04	0.0	9.67
		8.51	0.0	0.0	0.0	50.0	0.0	-2.31	0.0	-10.04	0.0	8.51
335	2	15.81	0.10	-4.34e-04	0.0	0.0	1.07	-10.23	-0.36	-26.18	0.10	15.81
		10.69	-0.08	0.0	0.0	50.0	1.07	-10.23	-0.36	-26.18	-0.08	10.69
335	3	59.56	0.14	-1.56e-03	0.0	0.0	1.45	-30.37	-0.49	-56.31	0.14	59.56
		44.38	-0.10	0.0	0.0	50.0	1.45	-30.37	-0.49	-56.31	-0.10	44.38
336	1	8.51	0.0	-1.36e-04	0.0	0.0	0.0	-2.31	0.0	-10.04	0.0	8.51
		7.36	0.0	0.0	0.0	50.0	0.0	-2.31	0.0	-10.04	0.0	7.36

<b>ALLEGATO 1 RISULTATI ANALISI PRO_SAP SCHEMA IMPALCATO</b>	<b>S.S. N.9 "Via Emilia" VARIANTE DI CASALPUSTERLENGO ED ELIMINAZIONE PASSAGGIO A LIVELLO SULLA S.S. N.234</b>
--	--

336	2	10.69	-0.08	-4.40e-04	0.0	0.0	1.07	-10.23	-0.36	-26.18	-0.08	10.69
		5.58	-0.26	0.0	0.0	50.0	1.07	-10.23	-0.36	-26.18	-0.26	5.58
336	3	44.38	-0.10	-1.59e-03	0.0	0.0	1.45	-30.37	-0.49	-56.31	-0.10	44.38
		29.19	-0.35	0.0	0.0	50.0	1.45	-30.37	-0.49	-56.31	-0.35	29.19
337	1	7.36	0.0	-1.40e-04	0.0	0.0	0.0	-2.31	0.0	-10.04	0.0	7.36
		6.20	0.0	0.0	0.0	50.0	0.0	-2.31	0.0	-10.04	0.0	6.20
337	2	5.58	-0.26	-4.44e-04	0.0	0.0	1.07	-10.23	-0.36	-26.18	-0.26	5.58
		0.46	-0.44	0.0	0.0	50.0	1.07	-10.23	-0.36	-26.18	-0.44	0.46
337	3	29.19	-0.35	-1.61e-03	0.0	0.0	1.45	-30.37	-0.49	-56.31	-0.35	29.19
		14.01	-0.59	0.0	0.0	50.0	1.45	-30.37	-0.49	-56.31	-0.59	14.01
338	1	9.98	0.0	-9.55e-05	0.0	0.0	0.0	-1.07	0.0	-5.42	0.0	9.98
		9.45	0.0	0.0	0.0	50.0	0.0	-1.07	0.0	-5.42	0.0	9.45
338	2	25.49	-0.10	-3.25e-04	0.0	0.0	-2.81	-2.92	-0.20	-15.31	-0.10	25.49
		24.03	-0.20	0.0	0.0	50.0	-2.81	-2.92	-0.20	-15.31	-0.20	24.03
338	3	107.02	-0.14	-1.15e-03	0.0	0.0	-3.80	-12.21	-0.28	-30.07	-0.14	107.02
		100.92	-0.28	0.0	0.0	50.0	-3.80	-12.21	-0.28	-30.07	-0.28	100.92
339	1	10.04	0.0	-1.38e-05	-18.75	0.0	0.0	21.06	0.0	-6.20	0.0	-4.56
		-4.56	0.0	0.0	0.0	125.0	0.0	2.31	0.0	-6.20	0.0	10.04
339	2	26.18	4.30	-1.75e-05	-64.13	0.0	2.43	74.36	-5.49	-0.46	4.30	-26.69
		-26.69	-2.57	3.56e-06	0.0	125.0	2.43	10.23	-5.49	-0.46	-2.57	26.18
339	3	56.31	5.80	-1.68e-05	-114.69	0.0	3.28	145.06	-7.41	-14.01	5.80	-53.33
		-53.33	-3.47	4.81e-06	0.0	125.0	3.28	30.37	-7.41	-14.01	-3.47	56.31
340	1	-14.30	0.0	-1.50e-04	-18.75	0.0	0.0	16.93	0.0	-11.09	0.0	-23.84
		-23.84	0.0	0.0	0.0	125.0	0.0	-1.82	0.0	-11.09	0.0	-14.40
340	2	70.09	1.73	-3.28e-05	-64.13	0.0	0.85	26.21	-2.58	-7.57	1.73	63.43
		56.11	-1.50	1.02e-06	0.0	125.0	0.85	-37.92	-2.58	-7.57	-1.50	56.11
340	3	64.93	2.33	-2.59e-04	-114.69	0.0	1.14	66.29	-3.48	-29.38	2.33	41.00
		41.00	-2.02	1.38e-06	0.0	125.0	1.14	-48.41	-3.48	-29.38	-2.02	52.18
341	1	-27.97	0.0	-2.44e-04	-18.75	0.0	0.0	13.19	0.0	-4.18	0.0	-33.77
		-33.77	0.0	0.0	0.0	125.0	0.0	-5.56	0.0	-4.18	0.0	-28.99
341	2	122.74	0.93	-7.97e-05	-64.13	0.0	-2.79	76.35	1.72	43.59	-1.23	67.37
		67.37	-1.23	1.14e-06	0.0	125.0	-2.79	12.23	1.72	43.59	0.93	122.74
341	3	116.38	1.25	-3.48e-04	-114.69	0.0	-3.77	127.83	2.33	51.52	-1.66	28.28
		28.28	-1.66	1.54e-06	0.0	125.0	-3.77	13.14	2.33	51.52	1.25	116.38
342	1	10.04	0.0	-1.38e-05	-18.75	0.0	0.0	21.06	0.0	6.20	0.0	-4.56
		-4.56	0.0	0.0	0.0	125.0	0.0	2.31	0.0	6.20	0.0	10.04
342	2	26.18	0.44	-1.75e-05	-64.13	0.0	0.36	74.36	1.07	0.46	-0.90	-26.69
		-26.69	-0.90	1.03e-06	0.0	125.0	0.36	10.23	1.07	0.46	0.44	26.18
342	3	56.31	0.59	-1.68e-05	-114.69	0.0	0.49	145.06	1.45	14.01	-1.22	-53.33
		-53.33	-1.22	1.39e-06	0.0	125.0	0.49	30.37	1.45	14.01	0.59	56.31
343	1	-14.30	0.0	-1.50e-04	-18.75	0.0	0.0	16.93	0.0	11.09	0.0	-23.84
		-23.84	0.0	0.0	0.0	125.0	0.0	-1.82	0.0	11.09	0.0	-14.40
343	2	70.09	0.88	-3.28e-05	-64.13	0.0	-0.34	26.21	1.74	7.57	-1.29	63.43
		56.11	-1.29	1.27e-06	0.0	125.0	-0.34	-37.92	1.74	7.57	0.88	56.11
343	3	64.93	1.18	-2.59e-04	-114.69	0.0	-0.45	66.29	2.34	29.38	-1.75	41.00
		41.00	-1.75	1.71e-06	0.0	125.0	-0.45	-48.41	2.34	29.38	1.18	52.18
344	1	-27.97	0.0	-2.44e-04	-18.75	0.0	0.0	13.19	0.0	4.18	0.0	-33.77
		-33.77	0.0	0.0	0.0	125.0	0.0	-5.56	0.0	4.18	0.0	-28.99
344	2	122.74	1.65	-7.97e-05	-64.13	0.0	1.87	76.35	3.02	-43.59	-2.13	67.37
		67.37	-2.13	1.83e-06	0.0	125.0	1.87	12.23	3.02	-43.59	1.65	122.74
344	3	116.38	2.22	-3.48e-04	-114.69	0.0	2.53	127.83	4.08	-51.52	-2.87	28.28
		28.28	-2.87	2.47e-06	0.0	125.0	2.53	13.14	4.08	-51.52	2.22	116.38
345	1	7.36	0.0	-1.40e-04	0.0	0.0	0.0	2.31	0.0	10.04	0.0	6.20
		6.20	0.0	0.0	0.0	50.0	0.0	2.31	0.0	10.04	0.0	7.36
345	2	5.58	-1.35	-4.44e-04	0.0	0.0	5.49	10.23	2.43	26.18	-2.57	0.46
		0.46	-2.57	0.0	0.0	50.0	5.49	10.23	2.43	26.18	-1.35	5.58
345	3	29.19	-1.83	-1.61e-03	0.0	0.0	7.41	30.37	3.28	56.31	-3.47	14.01
		14.01	-3.47	0.0	0.0	50.0	7.41	30.37	3.28	56.31	-1.83	29.19
346	1	8.51	0.0	-1.36e-04	0.0	0.0	0.0	2.31	0.0	10.04	0.0	7.36
		7.36	0.0	0.0	0.0	50.0	0.0	2.31	0.0	10.04	0.0	8.51
346	2	10.69	-0.14	-4.40e-04	0.0	0.0	5.49	10.23	2.43	26.18	-1.35	5.58
		5.58	-1.35	0.0	0.0	50.0	5.49	10.23	2.43	26.18	-0.14	10.69
346	3	44.38	-0.19	-1.59e-03	0.0	0.0	7.41	30.37	3.28	56.31	-1.83	29.19
		29.19	-1.83	0.0	0.0	50.0	7.41	30.37	3.28	56.31	-0.19	44.38
347	1	0.0	0.0	-2.57e-04	0.0	0.0	0.0	0.0	0.0	0.0	0.0	0.0
		0.0	0.0	0.0	0.0	125.0	0.0	0.0	0.0	0.0	0.0	0.0
347	2	15.62	4.56	-1.774e+05	-300.00	0.0	0.0	150.00	-21.88	0.0	4.56	-31.25
		-31.25	-2.28	2.587e+04	43.75	125.0	0.0	-150.00	21.88	0.0	4.56	-31.25
347	3	21.09	6.15	-2.395e+05	-405.00	0.0	0.0	202.50	-29.53	0.0	6.15	-42.19
		-42.19	-3.08	3.492e+04	59.06	125.0	0.0	-202.50	29.53	0.0	6.15	-42.19
348	1	2.32	0.0	-1.46e-04	0.0	0.0	0.0	20.93	0.0	-30.98	0.0	-8.15
		-8.15	0.0	0.0	0.0	50.0	0.0	20.93	0.0	-30.98	0.0	2.32



<b>ALLEGATO 1 RISULTATI ANALISI PRO_SAP SCHEMA IMPALCATO</b>	<b>S.S. N.9 "Via Emilia" VARIANTE DI CASALPUSTERLENGO ED ELIMINAZIONE PASSAGGIO A LIVELLO SULLA S.S. N.234</b>
--	--

348	2	14.35	0.56	-4.38e-04	0.0	0.0	1.37	-19.19	0.45	41.55	0.34	14.35
		4.76	0.34	0.0	0.0	50.0	1.37	-19.19	0.45	41.55	0.56	4.76
348	3	13.96	0.76	-1.61e-03	0.0	0.0	1.85	-0.81	0.60	4.65	0.46	13.96
		13.55	0.46	0.0	0.0	50.0	1.85	-0.81	0.60	4.65	0.76	13.55
349	1	-16.54	0.0	-4.59e-05	-18.75	0.0	0.0	20.93	0.0	2.32	0.0	-30.98
		-30.98	0.0	0.0	0.0	125.0	0.0	2.18	0.0	2.32	0.0	-16.54
349	2	41.55	4.01	-2.26e-05	-64.13	0.0	2.36	-19.19	5.16	4.76	-2.45	41.55
		-22.51	-2.45	3.68e-06	0.0	125.0	2.36	-83.32	5.16	4.76	4.01	-22.51
349	3	4.65	5.41	-5.80e-05	-114.69	0.0	3.18	-0.81	6.97	13.55	-3.30	4.65
		-68.05	-3.30	4.97e-06	0.0	125.0	3.18	-115.51	6.97	13.55	5.41	-68.05
350	1	-27.05	0.0	-2.53e-04	-18.75	0.0	0.0	-3.70	0.0	-20.73	0.0	-27.05
		-43.40	0.0	0.0	0.0	125.0	0.0	-22.45	0.0	-20.73	0.0	-43.40
350	2	68.04	1.36	-2.46e-04	-64.13	0.0	0.74	53.78	2.06	26.77	-1.22	39.88
		39.88	-1.22	1.14e-06	0.0	125.0	0.74	-10.35	2.06	26.77	1.36	67.02
350	3	27.38	1.84	-1.11e-04	-114.69	0.0	1.00	61.30	2.78	-0.26	-1.64	6.96
		6.96	-1.64	1.54e-06	0.0	125.0	1.00	-53.40	2.78	-0.26	1.84	11.90
351	1	-24.75	0.0	-4.02e-04	-18.75	0.0	0.0	-27.67	0.0	-6.13	0.0	-24.75
		-71.05	0.0	0.0	0.0	125.0	0.0	-46.42	0.0	-6.13	0.0	-71.05
351	2	100.58	1.16	-4.07e-04	-64.13	0.0	-2.77	57.64	-2.16	-17.20	1.16	68.22
		68.22	-1.54	1.02e-06	0.0	125.0	-2.77	-6.48	-2.16	-17.20	-1.54	100.20
351	3	52.55	1.56	-1.55e-04	-114.69	0.0	-3.75	23.65	-2.91	-33.92	1.56	49.53
		7.40	-2.08	1.38e-06	0.0	125.0	-3.75	-91.05	-2.91	-33.92	-2.08	7.40
352	1	-16.54	0.0	-4.59e-05	-18.75	0.0	0.0	20.93	0.0	-2.32	0.0	-30.98
		-30.98	0.0	0.0	0.0	125.0	0.0	2.18	0.0	-2.32	0.0	-16.54
352	2	41.55	0.56	-2.26e-05	-64.13	0.0	0.45	-19.19	-1.37	-4.76	0.56	41.55
		-22.51	-1.15	0.0	0.0	125.0	0.45	-83.32	-1.37	-4.76	-1.15	-22.51
352	3	4.65	0.76	-5.80e-05	-114.69	0.0	0.60	-0.81	-1.85	-13.55	0.76	4.65
		-68.05	-1.55	1.23e-06	0.0	125.0	0.60	-115.51	-1.85	-13.55	-1.55	-68.05
353	1	-27.05	0.0	-2.53e-04	-18.75	0.0	0.0	-3.70	0.0	20.73	0.0	-27.05
		-43.40	0.0	0.0	0.0	125.0	0.0	-22.45	0.0	20.73	0.0	-43.40
353	2	68.04	1.13	-2.46e-04	-64.13	0.0	-0.39	53.78	-2.22	-26.77	1.13	39.88
		39.88	-1.64	1.15e-06	0.0	125.0	-0.39	-10.35	-2.22	-26.77	-1.64	67.02
353	3	27.38	1.52	-1.11e-04	-114.69	0.0	-0.53	61.30	-2.99	0.26	1.52	6.96
		6.96	-2.22	1.55e-06	0.0	125.0	-0.53	-53.40	-2.99	0.26	-2.22	11.90
354	1	-24.75	0.0	-4.02e-04	-18.75	0.0	0.0	-27.67	0.0	6.13	0.0	-24.75
		-71.05	0.0	0.0	0.0	125.0	0.0	-46.42	0.0	6.13	0.0	-71.05
354	2	100.58	1.89	-4.07e-04	-64.13	0.0	1.94	57.64	-3.49	17.20	1.89	68.22
		68.22	-2.47	1.71e-06	0.0	125.0	1.94	-6.48	-3.49	17.20	-2.47	100.20
354	3	52.55	2.55	-1.55e-04	-114.69	0.0	2.62	23.65	-4.71	33.92	2.55	49.53
		7.40	-3.34	2.31e-06	0.0	125.0	2.62	-91.05	-4.71	33.92	-3.34	7.40
355	1	18.34	0.0	-5.50e-06	0.0	0.0	0.0	0.0	0.0	0.0	0.0	18.34
		18.34	0.0	0.0	0.0	50.0	0.0	0.0	0.0	0.0	0.0	18.34
355	2	117.81	-0.76	-3.16e-05	0.0	0.0	-6.22	-75.00	3.05	15.62	-2.28	117.81
		80.31	-2.28	0.0	0.0	50.0	-6.22	-75.00	3.05	15.62	-0.76	80.31
355	3	265.86	-1.02	-7.47e-05	0.0	0.0	-8.39	-101.25	4.11	21.09	-3.08	265.86
		215.23	-3.08	0.0	0.0	50.0	-8.39	-101.25	4.11	21.09	-1.02	215.23
356	1	-18.61	0.0	-1.62e-04	0.0	0.0	0.0	-20.93	0.0	30.98	0.0	-18.61
		-29.07	0.0	0.0	0.0	50.0	0.0	-20.93	0.0	30.98	0.0	-29.07
356	2	33.55	0.09	-4.15e-04	0.0	0.0	5.16	19.19	-2.36	-41.55	0.09	23.95
		23.95	-1.09	0.0	0.0	50.0	5.16	19.19	-2.36	-41.55	-1.09	33.55
356	3	14.77	0.12	-1.59e-03	0.0	0.0	6.97	0.81	-3.18	-4.65	0.12	14.37
		14.37	-1.47	0.0	0.0	50.0	6.97	0.81	-3.18	-4.65	-1.47	14.77
357	1	2.98	0.0	-1.69e-04	0.0	0.0	0.0	2.30	0.0	25.80	0.0	1.83
		1.83	0.0	0.0	0.0	50.0	0.0	2.30	0.0	25.80	0.0	2.98
357	2	12.00	-0.17	-4.03e-04	0.0	0.0	8.27	6.54	0.33	-31.39	-0.34	8.73
		8.73	-0.34	0.0	0.0	50.0	8.27	6.54	0.33	-31.39	-0.17	12.00
357	3	47.49	-0.23	-1.57e-03	0.0	0.0	11.16	21.94	0.45	2.47	-0.45	36.52
		36.52	-0.45	0.0	0.0	50.0	11.16	21.94	0.45	2.47	-0.23	47.49
358	1	4.13	0.0	-1.67e-04	0.0	0.0	0.0	2.30	0.0	25.80	0.0	2.98
		2.98	0.0	0.0	0.0	50.0	0.0	2.30	0.0	25.80	0.0	4.13
358	2	15.27	-3.16e-03	-3.96e-04	0.0	0.0	8.27	6.54	0.33	-31.39	-0.17	12.00
		12.00	-0.17	0.0	0.0	50.0	8.27	6.54	0.33	-31.39	-3.16e-03	15.27
358	3	58.46	-4.27e-03	-1.55e-03	0.0	0.0	11.16	21.94	0.45	2.47	-0.23	47.49
		47.49	-0.23	0.0	0.0	50.0	11.16	21.94	0.45	2.47	-4.27e-03	58.46
359	1	5.28	0.0	-1.65e-04	0.0	0.0	0.0	2.30	0.0	25.80	0.0	4.13
		4.13	0.0	0.0	0.0	50.0	0.0	2.30	0.0	25.80	0.0	5.28
359	2	18.54	0.16	-3.87e-04	0.0	0.0	8.27	6.54	0.33	-31.39	-3.16e-03	15.27
		15.27	-3.16e-03	0.0	0.0	50.0	8.27	6.54	0.33	-31.39	0.16	18.54
359	3	69.44	0.22	-1.51e-03	0.0	0.0	11.16	21.94	0.45	2.47	-4.27e-03	58.46
		58.46	-4.27e-03	0.0	0.0	50.0	11.16	21.94	0.45	2.47	0.22	69.44
360	1	6.43	0.0	-1.62e-04	0.0	0.0	0.0	2.30	0.0	25.80	0.0	5.28
		5.28	0.0	0.0	0.0	50.0	0.0	2.30	0.0	25.80	0.0	6.43

360	2	21.81	0.33	-3.76e-04	0.0	0.0	8.27	6.54	0.33	-31.39	0.16	18.54
		18.54	0.16	0.0	0.0	50.0	8.27	6.54	0.33	-31.39	0.33	21.81
360	3	80.41	0.45	-1.47e-03	0.0	0.0	11.16	21.94	0.45	2.47	0.22	69.44
		69.44	0.22	0.0	0.0	50.0	11.16	21.94	0.45	2.47	0.45	80.41
361	1	11.74	0.0	-1.57e-04	0.0	0.0	0.0	8.57	0.0	16.72	0.0	7.45
		7.45	0.0	0.0	0.0	50.0	0.0	8.57	0.0	16.72	0.0	11.74
361	2	18.40	0.45	-3.65e-04	0.0	0.0	10.76	5.11	-0.71	-20.62	0.45	15.85
		15.85	0.09	0.0	0.0	50.0	10.76	5.11	-0.71	-20.62	0.09	18.40
361	3	87.35	0.60	-1.42e-03	0.0	0.0	14.53	26.79	-0.96	1.56	0.60	73.96
		73.96	0.13	0.0	0.0	50.0	14.53	26.79	-0.96	1.56	0.13	87.35
362	1	16.02	0.0	-1.50e-04	0.0	0.0	0.0	8.57	0.0	16.72	0.0	11.74
		11.74	0.0	0.0	0.0	50.0	0.0	8.57	0.0	16.72	0.0	16.02
362	2	20.95	0.09	-3.53e-04	0.0	0.0	10.76	5.11	-0.71	-20.62	0.09	18.40
		18.40	-0.26	0.0	0.0	50.0	10.76	5.11	-0.71	-20.62	-0.26	20.95
362	3	100.75	0.13	-1.37e-03	0.0	0.0	14.53	26.79	-0.96	1.56	0.13	87.35
		87.35	-0.35	0.0	0.0	50.0	14.53	26.79	-0.96	1.56	-0.35	100.75
363	1	20.31	0.0	-1.40e-04	0.0	0.0	0.0	8.57	0.0	16.72	0.0	16.02
		16.02	0.0	0.0	0.0	50.0	0.0	8.57	0.0	16.72	0.0	20.31
363	2	23.51	-0.26	-3.41e-04	0.0	0.0	10.76	5.11	-0.71	-20.62	-0.26	20.95
		20.95	-0.61	0.0	0.0	50.0	10.76	5.11	-0.71	-20.62	-0.61	23.51
363	3	114.15	-0.35	-1.31e-03	0.0	0.0	14.53	26.79	-0.96	1.56	-0.35	100.75
		100.75	-0.83	0.0	0.0	50.0	14.53	26.79	-0.96	1.56	-0.83	114.15
364	1	5.72	0.0	-1.34e-04	0.0	0.0	0.0	12.28	0.0	43.77	0.0	-0.42
		-0.42	0.0	0.0	0.0	50.0	0.0	12.28	0.0	43.77	0.0	5.72
364	2	50.28	0.60	-3.21e-04	0.0	0.0	12.83	-48.67	-1.45	-60.50	0.60	50.28
		25.94	-0.12	0.0	0.0	50.0	12.83	-48.67	-1.45	-60.50	-0.12	25.94
364	3	113.89	0.81	-1.24e-03	0.0	0.0	17.32	-34.51	-1.95	-5.40	0.81	113.89
		96.64	-0.16	0.0	0.0	50.0	17.32	-34.51	-1.95	-5.40	-0.16	96.64
365	1	14.86	0.0	-1.29e-04	0.0	0.0	0.0	-1.12	0.0	22.34	0.0	14.86
		14.30	0.0	0.0	0.0	50.0	0.0	-1.12	0.0	22.34	0.0	14.30
365	2	24.50	-0.07	-3.05e-04	0.0	0.0	11.72	6.11	0.15	-30.82	-0.15	21.45
		21.45	-0.15	0.0	0.0	50.0	11.72	6.11	0.15	-30.82	-0.07	24.50
365	3	113.17	-0.10	-1.18e-03	0.0	0.0	15.82	12.77	0.20	-2.45	-0.20	106.78
		106.78	-0.20	0.0	0.0	50.0	15.82	12.77	0.20	-2.45	-0.10	113.17
366	1	14.30	0.0	-1.20e-04	0.0	0.0	0.0	-1.12	0.0	22.34	0.0	14.30
		13.74	0.0	0.0	0.0	50.0	0.0	-1.12	0.0	22.34	0.0	13.74
366	2	27.56	4.14e-04	-2.90e-04	0.0	0.0	11.72	6.11	0.15	-30.82	-0.07	24.50
		24.50	-0.07	0.0	0.0	50.0	11.72	6.11	0.15	-30.82	4.14e-04	27.56
366	3	119.55	5.58e-04	-1.11e-03	0.0	0.0	15.82	12.77	0.20	-2.45	-0.10	113.17
		113.17	-0.10	0.0	0.0	50.0	15.82	12.77	0.20	-2.45	5.58e-04	119.55
367	1	13.74	0.0	-1.12e-04	0.0	0.0	0.0	-1.12	0.0	22.34	0.0	13.74
		13.18	0.0	0.0	0.0	50.0	0.0	-1.12	0.0	22.34	0.0	13.18
367	2	30.62	0.07	-2.73e-04	0.0	0.0	11.72	6.11	0.15	-30.82	4.14e-04	27.56
		27.56	4.14e-04	0.0	0.0	50.0	11.72	6.11	0.15	-30.82	0.07	30.62
367	3	125.94	0.10	-1.04e-03	0.0	0.0	15.82	12.77	0.20	-2.45	5.58e-04	119.55
		119.55	5.58e-04	0.0	0.0	50.0	15.82	12.77	0.20	-2.45	0.10	125.94
368	1	13.18	0.0	-1.04e-04	0.0	0.0	0.0	-1.12	0.0	22.34	0.0	13.18
		12.62	0.0	0.0	0.0	50.0	0.0	-1.12	0.0	22.34	0.0	12.62
368	2	33.67	0.15	-2.55e-04	0.0	0.0	11.72	6.11	0.15	-30.82	0.07	30.62
		30.62	0.07	0.0	0.0	50.0	11.72	6.11	0.15	-30.82	0.15	33.67
368	3	132.32	0.20	-9.66e-04	0.0	0.0	15.82	12.77	0.20	-2.45	0.10	125.94
		125.94	0.10	0.0	0.0	50.0	15.82	12.77	0.20	-2.45	0.20	132.32
369	1	17.43	0.0	-9.50e-05	0.0	0.0	0.0	-1.18	0.0	15.24	0.0	17.43
		16.84	0.0	0.0	0.0	50.0	0.0	-1.18	0.0	15.24	0.0	16.84
369	2	27.36	-0.08	-2.37e-04	0.0	0.0	13.52	1.64	0.16	-21.94	-0.08	26.54
		26.54	-0.15	0.0	0.0	50.0	13.52	1.64	0.16	-21.94	-0.08	27.36
369	3	132.34	-0.10	-8.88e-04	0.0	0.0	18.25	2.44	0.21	-2.80	-0.21	131.12
		131.12	-0.21	0.0	0.0	50.0	18.25	2.44	0.21	-2.80	-0.10	132.34
370	1	16.84	0.0	-8.49e-05	0.0	0.0	0.0	-1.18	0.0	15.24	0.0	16.84
		16.25	0.0	0.0	0.0	50.0	0.0	-1.18	0.0	15.24	0.0	16.25
370	2	28.18	2.56e-03	-2.21e-04	0.0	0.0	13.52	1.64	0.16	-21.94	-0.08	27.36
		27.36	-0.08	0.0	0.0	50.0	13.52	1.64	0.16	-21.94	2.56e-03	28.18
370	3	133.56	3.46e-03	-8.08e-04	0.0	0.0	18.25	2.44	0.21	-2.80	-0.10	132.34
		132.34	-0.10	0.0	0.0	50.0	18.25	2.44	0.21	-2.80	3.46e-03	133.56
371	1	16.25	0.0	-7.51e-05	0.0	0.0	0.0	-1.18	0.0	15.24	0.0	16.25
		15.67	0.0	0.0	0.0	50.0	0.0	-1.18	0.0	15.24	0.0	15.67
371	2	29.00	0.08	-2.04e-04	0.0	0.0	13.52	1.64	0.16	-21.94	2.56e-03	28.18
		28.18	2.56e-03	0.0	0.0	50.0	13.52	1.64	0.16	-21.94	0.08	29.00
371	3	134.79	0.11	-7.28e-04	0.0	0.0	18.25	2.44	0.21	-2.80	3.46e-03	133.56
		133.56	3.46e-03	0.0	0.0	50.0	18.25	2.44	0.21	-2.80	0.11	134.79
372	1	15.67	0.0	-6.57e-05	0.0	0.0	0.0	-1.18	0.0	15.24	0.0	15.67
		15.08	0.0	0.0	0.0	50.0	0.0	-1.18	0.0	15.24	0.0	15.08

372	2	29.82	0.16	-1.86e-04	0.0	0.0	13.52	1.64	0.16	-21.94	0.08	29.00
		29.00	0.08	0.0	0.0	50.0	13.52	1.64	0.16	-21.94	0.16	29.82
372	3	136.01	0.21	-6.47e-04	0.0	0.0	18.25	2.44	0.21	-2.80	0.11	134.79
		134.79	0.11	0.0	0.0	50.0	18.25	2.44	0.21	-2.80	0.21	136.01
373	1	0.0	0.0	-4.27e-04	0.0	0.0	0.0	0.0	0.0	0.0	0.0	0.0
		0.0	0.0	0.0	0.0	125.0	0.0	0.0	0.0	0.0	0.0	0.0
373	2	15.62	4.56	-1.774e+05	-300.00	0.0	0.0	150.00	-21.88	0.0	4.56	-31.25
		-31.25	-2.28	2.587e+04	43.75	125.0	0.0	-150.00	21.88	0.0	4.56	-31.25
373	3	21.09	6.15	-2.395e+05	-405.00	0.0	0.0	202.50	-29.53	0.0	6.15	-42.19
		-42.19	-3.08	3.492e+04	59.06	125.0	0.0	-202.50	29.53	0.0	6.15	-42.19
374	1	24.51	0.0	-5.48e-05	0.0	0.0	0.0	-19.17	0.0	-10.77	0.0	24.51
		14.93	0.0	0.0	0.0	50.0	0.0	-19.17	0.0	-10.77	0.0	14.93
374	2	42.88	0.79	-1.72e-04	0.0	0.0	11.66	72.47	-1.49	27.52	0.79	6.65
		6.65	0.05	0.0	0.0	50.0	11.66	72.47	-1.49	27.52	0.05	42.88
374	3	152.53	1.07	-5.67e-04	0.0	0.0	15.75	62.63	-2.02	18.85	1.07	121.21
		121.21	0.06	0.0	0.0	50.0	15.75	62.63	-2.02	18.85	0.06	152.53
375	1	13.04	0.0	-4.63e-05	0.0	0.0	0.0	8.50	0.0	13.98	0.0	8.79
		8.79	0.0	0.0	0.0	50.0	0.0	8.50	0.0	13.98	0.0	13.04
375	2	33.10	-0.47	-1.54e-04	0.0	0.0	9.51	14.83	1.28	-40.70	-1.11	25.68
		25.68	-1.11	0.0	0.0	50.0	9.51	14.83	1.28	-40.70	-0.47	33.10
375	3	138.11	-0.63	-4.87e-04	0.0	0.0	12.84	38.99	1.73	-30.68	-1.50	118.61
		118.61	-1.50	0.0	0.0	50.0	12.84	38.99	1.73	-30.68	-0.63	138.11
376	1	17.30	0.0	-3.84e-05	0.0	0.0	0.0	8.50	0.0	13.98	0.0	13.04
		13.04	0.0	0.0	0.0	50.0	0.0	8.50	0.0	13.98	0.0	17.30
376	2	40.51	0.17	-1.34e-04	0.0	0.0	9.51	14.83	1.28	-40.70	-0.47	33.10
		33.10	-0.47	0.0	0.0	50.0	9.51	14.83	1.28	-40.70	0.17	40.51
376	3	157.60	0.23	-4.04e-04	0.0	0.0	12.84	38.99	1.73	-30.68	-0.63	138.11
		138.11	-0.63	0.0	0.0	50.0	12.84	38.99	1.73	-30.68	0.23	157.60
377	1	21.55	0.0	-2.80e-05	0.0	0.0	0.0	8.50	0.0	13.98	0.0	17.30
		17.30	0.0	0.0	0.0	50.0	0.0	8.50	0.0	13.98	0.0	21.55
377	2	47.92	0.81	-1.10e-04	0.0	0.0	9.51	14.83	1.28	-40.70	0.17	40.51
		40.51	0.17	0.0	0.0	50.0	9.51	14.83	1.28	-40.70	0.81	47.92
377	3	177.09	1.10	-3.09e-04	0.0	0.0	12.84	38.99	1.73	-30.68	0.23	157.60
		157.60	0.23	0.0	0.0	50.0	12.84	38.99	1.73	-30.68	1.10	177.09
378	1	18.34	0.0	-1.65e-05	0.0	0.0	0.0	0.0	0.0	0.0	0.0	18.34
		18.34	0.0	0.0	0.0	50.0	0.0	0.0	0.0	0.0	0.0	18.34
378	2	80.31	0.76	-7.98e-05	0.0	0.0	15.66	75.00	3.05	-15.63	-0.77	42.81
		42.81	-0.77	0.0	0.0	50.0	15.66	75.00	3.05	-15.63	0.76	80.31
378	3	215.23	1.02	-2.04e-04	0.0	0.0	21.14	101.25	4.11	-21.09	-1.04	164.61
		164.61	-1.04	0.0	0.0	50.0	21.14	101.25	4.11	-21.09	1.02	215.23
379	1	14.30	0.0	-1.20e-04	0.0	0.0	0.0	1.12	0.0	-22.34	0.0	13.74
		13.74	0.0	0.0	0.0	50.0	0.0	1.12	0.0	-22.34	0.0	14.30
379	2	27.56	0.13	-2.90e-04	0.0	0.0	-2.54	-6.11	0.25	30.82	1.14e-03	27.56
		24.50	1.14e-03	0.0	0.0	50.0	-2.54	-6.11	0.25	30.82	0.13	24.50
379	3	119.55	0.17	-1.11e-03	0.0	0.0	-3.43	-12.77	0.34	2.45	1.54e-03	119.55
		113.17	1.54e-03	0.0	0.0	50.0	-3.43	-12.77	0.34	2.45	0.17	113.17
380	1	18.34	0.0	-1.65e-05	0.0	0.0	0.0	0.0	0.0	0.0	0.0	18.34
		18.34	0.0	0.0	0.0	50.0	0.0	0.0	0.0	0.0	0.0	18.34
380	2	80.31	0.77	-7.98e-05	0.0	0.0	-6.22	-75.00	3.05	15.62	-0.76	42.81
		42.81	-0.76	0.0	0.0	50.0	-6.22	-75.00	3.05	15.62	0.77	80.31
380	3	215.23	1.03	-2.04e-04	0.0	0.0	-8.39	-101.25	4.11	21.09	-1.02	164.61
		164.61	-1.02	0.0	0.0	50.0	-8.39	-101.25	4.11	21.09	1.03	215.23
381	1	21.55	0.0	-2.80e-05	0.0	0.0	0.0	-8.50	0.0	-13.98	0.0	17.30
		17.30	0.0	0.0	0.0	50.0	0.0	-8.50	0.0	-13.98	0.0	21.55
381	2	47.92	-0.14	-1.10e-04	0.0	0.0	-0.24	-14.83	1.49	40.70	-0.89	47.92
		40.51	-0.89	0.0	0.0	50.0	-0.24	-14.83	1.49	40.70	-0.14	40.51
381	3	177.09	-0.20	-3.09e-04	0.0	0.0	-0.32	-38.99	2.01	30.68	-1.20	177.09
		157.60	-1.20	0.0	0.0	50.0	-0.32	-38.99	2.01	30.68	-0.20	157.60
382	1	17.30	0.0	-3.84e-05	0.0	0.0	0.0	-8.50	0.0	-13.98	0.0	13.04
		13.04	0.0	0.0	0.0	50.0	0.0	-8.50	0.0	-13.98	0.0	17.30
382	2	40.51	0.60	-1.34e-04	0.0	0.0	-0.24	-14.83	1.49	40.70	-0.14	40.51
		33.10	-0.14	0.0	0.0	50.0	-0.24	-14.83	1.49	40.70	0.60	33.10
382	3	157.60	0.81	-4.04e-04	0.0	0.0	-0.32	-38.99	2.01	30.68	-0.20	157.60
		138.11	-0.20	0.0	0.0	50.0	-0.32	-38.99	2.01	30.68	0.81	138.11
383	1	13.04	0.0	-4.63e-05	0.0	0.0	0.0	-8.50	0.0	-13.98	0.0	8.79
		8.79	0.0	0.0	0.0	50.0	0.0	-8.50	0.0	-13.98	0.0	13.04
383	2	33.10	1.35	-1.54e-04	0.0	0.0	-0.24	-14.83	1.49	40.70	0.60	33.10
		25.68	0.60	0.0	0.0	50.0	-0.24	-14.83	1.49	40.70	1.35	25.68
383	3	138.11	1.82	-4.87e-04	0.0	0.0	-0.32	-38.99	2.01	30.68	0.81	138.11
		118.61	0.81	0.0	0.0	50.0	-0.32	-38.99	2.01	30.68	1.82	118.61
384	1	24.51	0.0	-5.48e-05	0.0	0.0	0.0	19.17	0.0	10.77	0.0	14.93
		14.93	0.0	0.0	0.0	50.0	0.0	19.17	0.0	10.77	0.0	24.51

<b>ALLEGATO 1 RISULTATI ANALISI PRO_SAP SCHEMA IMPALCATO</b>	<b>S.S. N.9 "Via Emilia" VARIANTE DI CASALPUSTERLENGO ED ELIMINAZIONE PASSAGGIO A LIVELLO SULLA S.S. N.234</b>
--	--

384	2	42.88	-0.55	-1.72e-04	0.0	0.0	-3.73	-72.47	-0.45	-27.52	-0.55	42.88
		6.65	-0.77	0.0	0.0	50.0	-3.73	-72.47	-0.45	-27.52	-0.77	6.65
384	3	152.53	-0.74	-5.67e-04	0.0	0.0	-5.04	-62.63	-0.61	-18.85	-0.74	152.53
		121.21	-1.04	0.0	0.0	50.0	-5.04	-62.63	-0.61	-18.85	-1.04	121.21
385	1	5.72	0.0	-1.34e-04	0.0	0.0	0.0	-12.28	0.0	-43.77	0.0	5.72
		-0.42	0.0	0.0	0.0	50.0	0.0	-12.28	0.0	-43.77	0.0	-0.42
385	2	50.28	0.59	-3.21e-04	0.0	0.0	-4.34	48.67	0.06	60.50	0.56	25.94
		25.94	0.56	0.0	0.0	50.0	-4.34	48.67	0.06	60.50	0.59	50.28
385	3	113.89	0.80	-1.24e-03	0.0	0.0	-5.85	34.51	0.08	5.40	0.76	96.64
		96.64	0.76	0.0	0.0	50.0	-5.85	34.51	0.08	5.40	0.80	113.89
386	1	20.31	0.0	-1.40e-04	0.0	0.0	0.0	-8.57	0.0	-16.72	0.0	20.31
		16.02	0.0	0.0	0.0	50.0	0.0	-8.57	0.0	-16.72	0.0	16.02
386	2	23.51	-0.31	-3.41e-04	0.0	0.0	-6.55	-5.11	0.45	20.62	-0.54	23.51
		20.95	-0.54	0.0	0.0	50.0	-6.55	-5.11	0.45	20.62	-0.31	20.95
386	3	114.15	-0.42	-1.31e-03	0.0	0.0	-8.85	-26.79	0.61	-1.56	-0.72	114.15
		100.75	-0.72	0.0	0.0	50.0	-8.85	-26.79	0.61	-1.56	-0.42	100.75
387	1	16.02	0.0	-1.50e-04	0.0	0.0	0.0	-8.57	0.0	-16.72	0.0	16.02
		11.74	0.0	0.0	0.0	50.0	0.0	-8.57	0.0	-16.72	0.0	11.74
387	2	20.95	-0.08	-3.53e-04	0.0	0.0	-6.55	-5.11	0.45	20.62	-0.31	20.95
		18.40	-0.31	0.0	0.0	50.0	-6.55	-5.11	0.45	20.62	-0.08	18.40
387	3	100.75	-0.11	-1.37e-03	0.0	0.0	-8.85	-26.79	0.61	-1.56	-0.42	100.75
		87.35	-0.42	0.0	0.0	50.0	-8.85	-26.79	0.61	-1.56	-0.11	87.35
388	1	11.74	0.0	-1.57e-04	0.0	0.0	0.0	-8.57	0.0	-16.72	0.0	11.74
		7.45	0.0	0.0	0.0	50.0	0.0	-8.57	0.0	-16.72	0.0	7.45
388	2	18.40	0.15	-3.65e-04	0.0	0.0	-6.55	-5.11	0.45	20.62	-0.08	18.40
		15.85	-0.08	0.0	0.0	50.0	-6.55	-5.11	0.45	20.62	0.15	15.85
388	3	87.35	0.20	-1.42e-03	0.0	0.0	-8.85	-26.79	0.61	-1.56	-0.11	87.35
		73.96	-0.11	0.0	0.0	50.0	-8.85	-26.79	0.61	-1.56	0.20	73.96
389	1	6.43	0.0	-1.62e-04	0.0	0.0	0.0	-2.30	0.0	-25.80	0.0	6.43
		5.28	0.0	0.0	0.0	50.0	0.0	-2.30	0.0	-25.80	0.0	5.28
389	2	21.81	-0.27	-3.76e-04	0.0	0.0	-2.38	-6.54	0.54	31.39	-0.54	21.81
		18.54	-0.54	0.0	0.0	50.0	-2.38	-6.54	0.54	31.39	-0.27	18.54
389	3	80.41	-0.36	-1.47e-03	0.0	0.0	-3.21	-21.94	0.73	-2.47	-0.73	80.41
		69.44	-0.73	0.0	0.0	50.0	-3.21	-21.94	0.73	-2.47	-0.36	69.44
390	1	5.28	0.0	-1.65e-04	0.0	0.0	0.0	-2.30	0.0	-25.80	0.0	5.28
		4.13	0.0	0.0	0.0	50.0	0.0	-2.30	0.0	-25.80	0.0	4.13
390	2	18.54	-1.36e-04	-3.87e-04	0.0	0.0	-2.38	-6.54	0.54	31.39	-0.27	18.54
		15.27	-0.27	0.0	0.0	50.0	-2.38	-6.54	0.54	31.39	-1.36e-04	15.27
390	3	69.44	-1.84e-04	-1.51e-03	0.0	0.0	-3.21	-21.94	0.73	-2.47	-0.36	69.44
		58.46	-0.36	0.0	0.0	50.0	-3.21	-21.94	0.73	-2.47	-1.84e-04	58.46
391	1	4.13	0.0	-1.67e-04	0.0	0.0	0.0	-2.30	0.0	-25.80	0.0	4.13
		2.98	0.0	0.0	0.0	50.0	0.0	-2.30	0.0	-25.80	0.0	2.98
391	2	15.27	0.27	-3.96e-04	0.0	0.0	-2.38	-6.54	0.54	31.39	-1.36e-04	15.27
		12.00	-1.36e-04	0.0	0.0	50.0	-2.38	-6.54	0.54	31.39	0.27	12.00
391	3	58.46	0.36	-1.55e-03	0.0	0.0	-3.21	-21.94	0.73	-2.47	-1.84e-04	58.46
		47.49	-1.84e-04	0.0	0.0	50.0	-3.21	-21.94	0.73	-2.47	0.36	47.49
392	1	2.98	0.0	-1.69e-04	0.0	0.0	0.0	-2.30	0.0	-25.80	0.0	2.98
		1.83	0.0	0.0	0.0	50.0	0.0	-2.30	0.0	-25.80	0.0	1.83
392	2	12.00	0.54	-4.03e-04	0.0	0.0	-2.38	-6.54	0.54	31.39	0.27	12.00
		8.73	0.27	0.0	0.0	50.0	-2.38	-6.54	0.54	31.39	0.54	8.73
392	3	47.49	0.73	-1.57e-03	0.0	0.0	-3.21	-21.94	0.73	-2.47	0.36	47.49
		36.52	0.36	0.0	0.0	50.0	-3.21	-21.94	0.73	-2.47	0.73	36.52
393	1	0.0	0.0	-6.73e-04	0.0	0.0	0.0	0.0	0.0	0.0	0.0	0.0
		0.0	0.0	0.0	0.0	125.0	0.0	0.0	0.0	0.0	0.0	0.0
393	2	0.0	0.0	-9.41e-04	0.0	0.0	0.0	0.0	0.0	0.0	0.0	0.0
		0.0	0.0	1.84e-06	0.0	125.0	0.0	0.0	0.0	0.0	0.0	0.0
393	3	0.0	0.0	-9.24e-05	0.0	0.0	0.0	0.0	0.0	0.0	0.0	0.0
		0.0	0.0	2.49e-06	0.0	125.0	0.0	0.0	0.0	0.0	0.0	0.0
394	1	0.0	0.0	-8.65e-04	0.0	0.0	0.0	0.0	0.0	0.0	0.0	0.0
		0.0	0.0	0.0	0.0	125.0	0.0	0.0	0.0	0.0	0.0	0.0
394	2	0.0	0.0	-5.97e-04	0.0	0.0	0.0	0.0	0.0	0.0	0.0	0.0
		0.0	0.0	0.0	0.0	125.0	0.0	0.0	0.0	0.0	0.0	0.0
394	3	0.0	0.0	-7.27e-04	0.0	0.0	0.0	0.0	0.0	0.0	0.0	0.0
		0.0	0.0	0.0	0.0	125.0	0.0	0.0	0.0	0.0	0.0	0.0
395	1	-16.52	0.0	-2.25e-04	0.0	0.0	0.0	-27.76	0.0	16.23	0.0	-16.52
		-30.40	0.0	0.0	0.0	50.0	0.0	-27.76	0.0	16.23	0.0	-30.40
395	2	12.46	1.17	-9.12e-05	0.0	0.0	-0.03	0.51	2.39	-9.81	-0.02	12.46
		12.20	-0.02	0.0	0.0	50.0	-0.03	0.51	2.39	-9.81	1.17	12.20
395	3	-7.63	1.58	-3.00e-04	-11.81	0.0	-0.04	-56.80	3.23	11.34	-0.03	-7.63
		-38.99	-0.03	0.0	0.0	50.0	-0.04	-68.61	3.23	11.34	1.58	-38.99
396	1	-5.18	0.0	-5.07e-05	0.0	0.0	0.0	23.23	0.0	-30.91	0.0	-13.31
		-13.31	0.0	0.0	0.0	35.0	0.0	23.23	0.0	-30.91	0.0	-5.18

396	2	14.59	1.84	-5.44e-05	0.0	0.0	2.69	-12.65	-3.11	24.82	1.84	14.59
		10.16	0.75	0.0	0.0	35.0	2.69	-12.65	-3.11	24.82	0.75	10.16
396	3	7.12	2.49	-1.56e-05	-8.27	0.0	3.63	29.40	-4.19	-21.75	2.49	-1.73
		-1.73	1.02	0.0	0.0	35.0	3.63	21.13	-4.19	-21.75	1.02	7.12
397	1	-9.08	0.0	-7.69e-05	0.0	0.0	0.0	6.27	0.0	-1.02	0.0	-11.28
		-11.28	0.0	0.0	0.0	35.0	0.0	6.27	0.0	-1.02	0.0	-9.08
397	2	11.27	0.99	-8.55e-05	0.0	0.0	-1.04	-1.44	-2.50	5.97	0.99	11.27
		10.77	0.12	0.0	0.0	35.0	-1.04	-1.44	-2.50	5.97	0.12	10.77
397	3	-0.91	1.34	-1.97e-05	-8.27	0.0	-1.41	13.12	-3.37	6.45	1.34	-4.05
		-4.05	0.16	0.0	0.0	35.0	-1.41	4.85	-3.37	6.45	0.16	-0.91
398	1	-16.75	0.0	-1.03e-04	0.0	0.0	0.0	-13.39	0.0	-9.14	0.0	-16.75
		-21.44	0.0	0.0	0.0	35.0	0.0	-13.39	0.0	-9.14	0.0	-21.44
398	2	29.68	-0.03	-1.19e-04	0.0	0.0	1.59	54.79	1.11	4.50	-0.41	10.50
		10.50	-0.41	0.0	0.0	35.0	1.59	54.79	1.11	4.50	-0.03	29.68
398	3	2.96	-0.04	-1.98e-05	-8.27	0.0	2.15	55.55	1.50	-10.15	-0.56	-15.04
		-15.04	-0.56	0.0	0.0	35.0	2.15	47.28	1.50	-10.15	-0.04	2.96
399	1	-7.08	0.0	-1.22e-04	0.0	0.0	0.0	-0.06	0.0	-4.81	0.0	-7.08
		-7.10	0.0	0.0	0.0	35.0	0.0	-0.06	0.0	-4.81	0.0	-7.10
399	2	10.44	0.33	-1.46e-04	0.0	0.0	7.07e-03	-4.47	-1.80	7.14	0.33	10.44
		8.88	-0.30	0.0	0.0	35.0	7.07e-03	-4.47	-1.80	7.14	-0.30	8.88
399	3	1.82	0.44	-1.65e-05	-8.27	0.0	9.54e-03	-2.06	-2.43	1.20	0.44	1.82
		-0.35	-0.41	0.0	0.0	35.0	9.54e-03	-10.33	-2.43	1.20	-0.41	-0.35
400	1	-19.71	0.0	-1.41e-04	0.0	0.0	0.0	-17.99	0.0	-9.43	0.0	-19.71
		-26.01	0.0	0.0	0.0	35.0	0.0	-17.99	0.0	-9.43	0.0	-26.01
400	2	49.47	0.64	-1.76e-04	0.0	0.0	-1.65	70.82	1.86	23.18	-0.01	24.68
		24.68	-0.01	0.0	0.0	35.0	-1.65	70.82	1.86	23.18	0.64	49.47
400	3	21.64	0.86	-1.02e-05	-8.27	0.0	-2.23	68.46	2.50	14.79	-0.02	-0.87
		-0.87	-0.02	0.0	0.0	35.0	-2.23	60.19	2.50	14.79	0.86	21.64
401	1	-11.00	0.0	-1.46e-04	0.0	0.0	0.0	-8.50	0.0	3.21	0.0	-11.00
		-13.98	0.0	0.0	0.0	35.0	0.0	-8.50	0.0	3.21	0.0	-13.98
401	2	25.07	0.57	-1.94e-04	0.0	0.0	1.76	60.17	-6.15	5.11	0.57	4.01
		4.01	-1.58	0.0	0.0	35.0	1.76	60.17	-6.15	5.11	-1.58	25.07
401	3	9.58	0.77	-4.93e-06	-8.27	0.0	2.38	70.53	-8.30	12.49	0.77	-13.66
		-13.66	-2.13	0.0	0.0	35.0	2.38	62.26	-8.30	12.49	-2.13	9.58
402	1	-11.00	0.0	-1.46e-04	0.0	0.0	0.0	-8.50	0.0	-3.21	0.0	-11.00
		-13.98	0.0	0.0	0.0	35.0	0.0	-8.50	0.0	-3.21	0.0	-13.98
402	2	25.07	0.44	-1.94e-04	0.0	0.0	-1.56	60.17	-5.98	-5.11	0.44	4.01
		4.01	-1.66	0.0	0.0	35.0	-1.56	60.17	-5.98	-5.11	-1.66	25.07
402	3	9.58	0.59	-4.93e-06	-8.27	0.0	-2.10	70.53	-8.07	-12.49	0.59	-13.66
		-13.66	-2.24	0.0	0.0	35.0	-2.10	62.26	-8.07	-12.49	-2.24	9.58
403	1	-19.71	0.0	-1.41e-04	0.0	0.0	0.0	-17.99	0.0	9.43	0.0	-19.71
		-26.01	0.0	0.0	0.0	35.0	0.0	-17.99	0.0	9.43	0.0	-26.01
403	2	49.47	0.52	-1.76e-04	0.0	0.0	0.71	70.82	1.69	-23.18	-0.08	24.68
		24.68	-0.08	0.0	0.0	35.0	0.71	70.82	1.69	-23.18	0.52	49.47
403	3	21.64	0.70	-1.02e-05	-8.27	0.0	0.95	68.46	2.29	-14.79	-0.10	-0.87
		-0.87	-0.10	0.0	0.0	35.0	0.95	60.19	2.29	-14.79	0.70	21.64
404	1	-6.80	0.0	-3.17e-05	0.0	0.0	0.0	-4.84	0.0	2.97	0.0	-6.80
		-8.49	0.0	0.0	0.0	35.0	0.0	-4.84	0.0	2.97	0.0	-8.49
404	2	38.09	0.25	-5.68e-05	0.0	0.0	-0.19	-32.11	-1.57	0.33	0.25	38.09
		26.85	-0.30	0.0	0.0	35.0	-0.19	-32.11	-1.57	0.33	-0.30	26.85
404	3	40.45	0.33	-1.31e-04	-8.27	0.0	-0.25	-47.47	-2.12	5.52	0.33	40.45
		22.39	-0.41	0.0	0.0	35.0	-0.25	-55.74	-2.12	5.52	-0.41	22.39
405	1	-2.69	0.0	-2.33e-05	0.0	0.0	0.0	3.34	0.0	0.64	0.0	-3.86
		-3.86	0.0	0.0	0.0	35.0	0.0	3.34	0.0	0.64	0.0	-2.69
405	2	16.69	0.73	-4.10e-05	0.0	0.0	0.13	-0.76	3.76	3.82	-0.59	16.69
		16.42	-0.59	0.0	0.0	35.0	0.13	-0.76	3.76	3.82	0.73	16.42
405	3	18.39	0.98	-9.51e-05	-8.27	0.0	0.17	8.89	5.07	6.27	-0.80	16.72
		16.72	-0.80	0.0	0.0	35.0	0.17	0.62	5.07	6.27	0.98	18.39
406	1	1.21	0.0	-1.54e-05	0.0	0.0	0.0	0.92	0.0	5.66	0.0	0.89
		0.89	0.0	0.0	0.0	35.0	0.0	0.92	0.0	5.66	0.0	1.21
406	2	12.99	0.62	-2.60e-05	0.0	0.0	-0.12	2.27	3.43	9.63	-0.58	12.20
		12.20	-0.58	0.0	0.0	35.0	-0.12	2.27	3.43	9.63	0.62	12.99
406	3	22.72	0.84	-6.13e-05	-8.27	0.0	-0.16	8.33	4.63	22.37	-0.79	21.25
		21.25	-0.79	0.0	0.0	35.0	-0.16	0.06	4.63	22.37	0.84	22.72
407	1	-0.77	0.0	-1.25e-04	0.0	0.0	0.0	0.92	0.0	-5.73	0.0	-1.22
		-1.22	0.0	0.0	0.0	50.0	0.0	0.92	0.0	-5.73	0.0	-0.77
407	2	-2.89	0.14	-4.24e-04	0.0	0.0	-1.76	-4.03	-0.60	-3.01	0.14	-2.89
		-4.91	-0.16	0.0	0.0	50.0	-1.76	-4.03	-0.60	-3.01	-0.16	-4.91
407	3	16.50	0.19	-1.54e-03	0.0	0.0	-2.38	-17.22	-0.80	-10.08	0.19	16.50
		7.89	-0.21	0.0	0.0	50.0	-2.38	-17.22	-0.80	-10.08	-0.21	7.89
408	1	-0.31	0.0	-1.24e-04	0.0	0.0	0.0	0.92	0.0	-5.73	0.0	-0.77
		-0.77	0.0	0.0	0.0	50.0	0.0	0.92	0.0	-5.73	0.0	-0.31

<b>ALLEGATO 1 RISULTATI ANALISI PRO_SAP SCHEMA IMPALCATO</b>	<b>S.S. N.9 "Via Emilia" VARIANTE DI CASALPUSTERLENGO ED ELIMINAZIONE PASSAGGIO A LIVELLO SULLA S.S. N.234</b>
--	--

408	2	-4.91	-0.16	-4.21e-04	0.0	0.0	-1.76	-4.03	-0.60	-3.01	-0.16	-4.91
		-6.92	-0.45	0.0	0.0	50.0	-1.76	-4.03	-0.60	-3.01	-0.45	-6.92
408	3	7.89	-0.21	-1.54e-03	0.0	0.0	-2.38	-17.22	-0.80	-10.08	-0.21	7.89
		-0.72	-0.61	0.0	0.0	50.0	-2.38	-17.22	-0.80	-10.08	-0.61	-0.72
409	1	10.53	0.0	-9.39e-05	0.0	0.0	0.0	0.26	0.0	-7.50	0.0	10.40
		10.40	0.0	0.0	0.0	50.0	0.0	0.26	0.0	-7.50	0.0	10.53
409	2	29.42	-0.10	-3.23e-04	0.0	0.0	1.27	1.99	-0.21	-7.37	-0.10	28.43
		28.43	-0.21	0.0	0.0	50.0	1.27	1.99	-0.21	-7.37	-0.21	29.42
409	3	111.70	-0.14	-1.15e-03	0.0	0.0	1.72	-3.31	-0.28	-22.64	-0.14	111.70
		110.05	-0.28	0.0	0.0	50.0	1.72	-3.31	-0.28	-22.64	-0.28	110.05
410	1	0.15	0.0	-1.24e-04	0.0	0.0	0.0	-0.92	0.0	5.73	0.0	0.15
		-0.31	0.0	0.0	0.0	50.0	0.0	-0.92	0.0	5.73	0.0	-0.31
410	2	-6.92	2.65	-4.17e-04	0.0	0.0	5.40	4.03	-2.74	3.01	2.65	-8.94
		-8.94	1.28	0.0	0.0	50.0	5.40	4.03	-2.74	3.01	1.28	-6.92
410	3	-0.72	3.58	-1.54e-03	0.0	0.0	7.30	17.22	-3.70	10.08	3.58	-9.33
		-9.33	1.73	0.0	0.0	50.0	7.30	17.22	-3.70	10.08	1.73	-0.72
411	1	-0.31	0.0	-1.24e-04	0.0	0.0	0.0	-0.92	0.0	5.73	0.0	-0.31
		-0.77	0.0	0.0	0.0	50.0	0.0	-0.92	0.0	5.73	0.0	-0.77
411	2	-4.91	1.28	-4.21e-04	0.0	0.0	5.40	4.03	-2.74	3.01	1.28	-6.92
		-6.92	-0.09	0.0	0.0	50.0	5.40	4.03	-2.74	3.01	-0.09	-4.91
411	3	7.89	1.73	-1.54e-03	0.0	0.0	7.30	17.22	-3.70	10.08	1.73	-0.72
		-0.72	-0.12	0.0	0.0	50.0	7.30	17.22	-3.70	10.08	-0.12	7.89
412	1	11.08	0.0	-4.86e-05	0.0	0.0	0.0	0.41	0.0	-3.92	0.0	10.87
		10.87	0.0	0.0	0.0	50.0	0.0	0.41	0.0	-3.92	0.0	11.08
412	2	29.50	0.21	-2.06e-04	0.0	0.0	3.60	-0.60	-0.21	-24.73	0.21	29.50
		29.20	0.10	0.0	0.0	50.0	3.60	-0.60	-0.21	-24.73	0.10	29.20
412	3	128.23	0.28	-6.43e-04	0.0	0.0	4.86	-2.41	-0.28	-40.09	0.28	128.23
		127.03	0.14	0.0	0.0	50.0	4.86	-2.41	-0.28	-40.09	0.14	127.03
413	1	11.28	0.0	-5.53e-05	0.0	0.0	0.0	0.41	0.0	-3.92	0.0	11.08
		11.08	0.0	0.0	0.0	50.0	0.0	0.41	0.0	-3.92	0.0	11.28
413	2	29.20	0.10	-2.23e-04	0.0	0.0	3.60	-0.60	-0.21	-24.73	0.10	29.20
		28.90	3.48e-04	0.0	0.0	50.0	3.60	-0.60	-0.21	-24.73	3.48e-04	28.90
413	3	127.03	0.14	-7.20e-04	0.0	0.0	4.86	-2.41	-0.28	-40.09	0.14	127.03
		125.82	4.70e-04	0.0	0.0	50.0	4.86	-2.41	-0.28	-40.09	4.70e-04	125.82
414	1	11.48	0.0	-6.20e-05	0.0	0.0	0.0	0.41	0.0	-3.92	0.0	11.28
		11.28	0.0	0.0	0.0	50.0	0.0	0.41	0.0	-3.92	0.0	11.48
414	2	28.90	3.48e-04	-2.41e-04	0.0	0.0	3.60	-0.60	-0.21	-24.73	3.48e-04	28.90
		28.60	-0.10	0.0	0.0	50.0	3.60	-0.60	-0.21	-24.73	-0.10	28.60
414	3	125.82	4.70e-04	-7.95e-04	0.0	0.0	4.86	-2.41	-0.28	-40.09	4.70e-04	125.82
		124.61	-0.14	0.0	0.0	50.0	4.86	-2.41	-0.28	-40.09	-0.14	124.61
415	1	11.69	0.0	-6.89e-05	0.0	0.0	0.0	0.41	0.0	-3.92	0.0	11.48
		11.48	0.0	0.0	0.0	50.0	0.0	0.41	0.0	-3.92	0.0	11.69
415	2	28.60	-0.10	-2.58e-04	0.0	0.0	3.60	-0.60	-0.21	-24.73	-0.10	28.60
		28.30	-0.21	0.0	0.0	50.0	3.60	-0.60	-0.21	-24.73	-0.21	28.30
415	3	124.61	-0.14	-8.70e-04	0.0	0.0	4.86	-2.41	-0.28	-40.09	-0.14	124.61
		123.41	-0.28	0.0	0.0	50.0	4.86	-2.41	-0.28	-40.09	-0.28	123.41
416	1	10.14	0.0	-7.54e-05	0.0	0.0	0.0	0.26	0.0	-7.50	0.0	10.01
		10.01	0.0	0.0	0.0	50.0	0.0	0.26	0.0	-7.50	0.0	10.14
416	2	26.43	0.21	-2.74e-04	0.0	0.0	1.27	1.99	-0.21	-7.37	0.21	25.44
		25.44	0.10	0.0	0.0	50.0	1.27	1.99	-0.21	-7.37	0.10	26.43
416	3	116.67	0.28	-9.42e-04	0.0	0.0	1.72	-3.31	-0.28	-22.64	0.28	116.67
		115.01	0.14	0.0	0.0	50.0	1.72	-3.31	-0.28	-22.64	0.14	115.01
417	1	66.72	0.0	-1.25e-04	0.0	0.0	0.0	121.41	0.0	9.56	0.0	6.01
		6.01	0.0	0.0	0.0	50.0	0.0	121.41	0.0	9.56	0.0	66.72
417	2	142.23	-0.11	-4.07e-04	0.0	0.0	18.28	308.72	-2.92	119.62	-0.11	-12.13
		-12.13	-1.57	0.0	0.0	50.0	18.28	308.72	-2.92	119.62	-1.57	142.23
417	3	646.87	-0.15	-1.54e-03	-25.64	0.0	24.68	1317.65	-3.94	175.83	-0.15	-5.55
		-5.55	-2.13	0.0	0.0	50.0	24.68	1292.01	-3.94	175.83	-2.13	646.87
418	1	107.22	0.0	-1.24e-04	0.0	0.0	0.0	83.59	0.0	7.65	0.0	65.42
		65.42	0.0	0.0	0.0	50.0	0.0	83.59	0.0	7.65	0.0	107.22
418	2	267.20	1.45	-4.06e-04	0.0	0.0	11.54	248.49	-0.70	99.83	1.45	142.96
		142.96	1.10	0.0	0.0	50.0	11.54	248.49	-0.70	99.83	1.10	267.20
418	3	1198.31	1.96	-1.53e-03	-25.64	0.0	15.58	1127.65	-0.94	146.25	1.96	640.89
		640.89	1.49	0.0	0.0	50.0	15.58	1102.01	-0.94	146.25	1.49	1198.31
419	1	149.01	0.0	-1.23e-04	0.0	0.0	0.0	83.59	0.0	7.65	0.0	107.22
		107.22	0.0	0.0	0.0	50.0	0.0	83.59	0.0	7.65	0.0	149.01
419	2	391.44	1.10	-4.03e-04	0.0	0.0	11.54	248.49	-0.70	99.83	1.10	267.20
		267.20	0.75	0.0	0.0	50.0	11.54	248.49	-0.70	99.83	0.75	391.44
419	3	1742.90	1.49	-1.52e-03	-25.64	0.0	15.58	1102.01	-0.94	146.25	1.49	1198.31
		1198.31	1.02	0.0	0.0	50.0	15.58	1076.37	-0.94	146.25	1.02	1742.90
420	1	190.81	0.0	-1.21e-04	0.0	0.0	0.0	83.59	0.0	7.65	0.0	149.01
		149.01	0.0	0.0	0.0	50.0	0.0	83.59	0.0	7.65	0.0	190.81

420	2	515.69	0.75	-3.99e-04	0.0	0.0	11.54	248.49	-0.70	99.83	0.75	391.44
		391.44	0.40	0.0	0.0	50.0	11.54	248.49	-0.70	99.83	0.40	515.69
420	3	2274.68	1.02	-1.50e-03	-25.64	0.0	15.58	1076.37	-0.94	146.25	1.02	1742.90
		1742.90	0.55	0.0	0.0	50.0	15.58	1050.73	-0.94	146.25	0.55	2274.68
421	1	232.60	0.0	-1.19e-04	0.0	0.0	0.0	83.59	0.0	7.65	0.0	190.81
		190.81	0.0	0.0	0.0	50.0	0.0	83.59	0.0	7.65	0.0	232.60
421	2	639.93	0.40	-3.94e-04	0.0	0.0	11.54	248.49	-0.70	99.83	0.40	515.69
		515.69	0.05	0.0	0.0	50.0	11.54	248.49	-0.70	99.83	0.05	639.93
421	3	2793.63	0.55	-1.48e-03	-25.64	0.0	15.58	1050.73	-0.94	146.25	0.55	2274.68
		2274.68	0.07	0.0	0.0	50.0	15.58	1025.09	-0.94	146.25	0.07	2793.63
422	1	274.40	0.0	-1.17e-04	0.0	0.0	0.0	83.59	0.0	7.65	0.0	232.60
		232.60	0.0	0.0	0.0	50.0	0.0	83.59	0.0	7.65	0.0	274.40
422	2	764.17	0.05	-3.88e-04	0.0	0.0	11.54	248.49	-0.70	99.83	0.05	639.93
		639.93	-0.29	0.0	0.0	50.0	11.54	248.49	-0.70	99.83	-0.29	764.17
422	3	3299.77	0.07	-1.45e-03	-25.64	0.0	15.58	1025.09	-0.94	146.25	0.07	2793.63
		2793.63	-0.40	0.0	0.0	50.0	15.58	999.45	-0.94	146.25	-0.40	3299.77
423	1	316.19	0.0	-1.14e-04	0.0	0.0	0.0	83.59	0.0	7.65	0.0	274.40
		274.40	0.0	0.0	0.0	50.0	0.0	83.59	0.0	7.65	0.0	316.19
423	2	888.42	-0.29	-3.80e-04	0.0	0.0	11.54	248.49	-0.70	99.83	-0.29	764.17
		764.17	-0.64	0.0	0.0	50.0	11.54	248.49	-0.70	99.83	-0.64	888.42
423	3	3793.08	-0.40	-1.41e-03	-25.64	0.0	15.58	999.45	-0.94	146.25	-0.40	3299.77
		3299.77	-0.87	0.0	0.0	50.0	15.58	973.81	-0.94	146.25	-0.87	3793.08
424	1	357.99	0.0	-1.11e-04	0.0	0.0	0.0	83.59	0.0	7.65	0.0	316.19
		316.19	0.0	0.0	0.0	50.0	0.0	83.59	0.0	7.65	0.0	357.99
424	2	1012.66	-0.64	-3.71e-04	0.0	0.0	11.54	248.49	-0.70	99.83	-0.64	888.42
		888.42	-0.99	0.0	0.0	50.0	11.54	248.49	-0.70	99.83	-0.99	1012.66
424	3	4273.58	-0.87	-1.38e-03	-25.64	0.0	15.58	973.81	-0.94	146.25	-0.87	3793.08
		3793.08	-1.34	0.0	0.0	50.0	15.58	948.17	-0.94	146.25	-1.34	4273.58
425	1	399.78	0.0	-1.08e-04	0.0	0.0	0.0	83.59	0.0	7.65	0.0	357.99
		357.99	0.0	0.0	0.0	50.0	0.0	83.59	0.0	7.65	0.0	399.78
425	2	1136.90	-0.99	-3.61e-04	0.0	0.0	11.54	248.49	-0.70	99.83	-0.99	1012.66
		1012.66	-1.34	0.0	0.0	50.0	11.54	248.49	-0.70	99.83	-1.34	1136.90
425	3	4741.25	-1.34	-1.33e-03	-25.64	0.0	15.58	948.17	-0.94	146.25	-1.34	4273.58
		4273.58	-1.81	0.0	0.0	50.0	15.58	922.53	-0.94	146.25	-1.81	4741.25
426	1	441.58	0.0	-1.03e-04	0.0	0.0	0.0	83.59	0.0	7.65	0.0	399.78
		399.78	0.0	0.0	0.0	50.0	0.0	83.59	0.0	7.65	0.0	441.58
426	2	1261.15	-1.34	-3.49e-04	0.0	0.0	11.54	248.49	-0.70	99.83	-1.34	1136.90
		1136.90	-1.69	0.0	0.0	50.0	11.54	248.49	-0.70	99.83	-1.69	1261.15
426	3	5196.10	-1.81	-1.29e-03	-25.64	0.0	15.58	922.53	-0.94	146.25	-1.81	4741.25
		4741.25	-2.28	0.0	0.0	50.0	15.58	896.89	-0.94	146.25	-2.28	5196.10
427	1	483.37	0.0	-9.90e-05	0.0	0.0	0.0	83.59	0.0	7.65	0.0	441.58
		441.58	0.0	0.0	0.0	50.0	0.0	83.59	0.0	7.65	0.0	483.37
427	2	1385.39	-1.69	-3.36e-04	0.0	0.0	11.54	248.49	-0.70	99.83	-1.69	1261.15
		1261.15	-2.04	0.0	0.0	50.0	11.54	248.49	-0.70	99.83	-2.04	1385.39
427	3	5638.14	-2.28	-1.23e-03	-25.64	0.0	15.58	896.89	-0.94	146.25	-2.28	5196.10
		5196.10	-2.76	0.0	0.0	50.0	15.58	871.25	-0.94	146.25	-2.76	5638.14
428	1	510.55	0.0	-9.41e-05	0.0	0.0	0.0	44.13	0.0	5.10	0.0	488.48
		488.48	0.0	0.0	0.0	50.0	0.0	44.13	0.0	5.10	0.0	510.55
428	2	1478.54	1.01	-3.22e-04	0.0	0.0	6.70	221.89	-0.47	71.32	1.01	1367.60
		1367.60	0.78	0.0	0.0	50.0	6.70	221.89	-0.47	71.32	0.78	1478.54
428	3	5998.93	1.36	-1.18e-03	-25.64	0.0	9.04	763.94	-0.63	103.93	1.36	5623.37
		5623.37	1.05	0.0	0.0	50.0	9.04	738.30	-0.63	103.93	1.05	5998.93
429	1	532.61	0.0	-8.89e-05	0.0	0.0	0.0	44.13	0.0	5.10	0.0	510.55
		510.55	0.0	0.0	0.0	50.0	0.0	44.13	0.0	5.10	0.0	532.61
429	2	1589.49	0.78	-3.07e-04	0.0	0.0	6.70	221.89	-0.47	71.32	0.78	1478.54
		1478.54	0.54	0.0	0.0	50.0	6.70	221.89	-0.47	71.32	0.54	1589.49
429	3	6361.67	1.05	-1.12e-03	-25.64	0.0	9.04	738.30	-0.63	103.93	1.05	5998.93
		5998.93	0.73	0.0	0.0	50.0	9.04	712.66	-0.63	103.93	0.73	6361.67
430	1	554.68	0.0	-8.35e-05	0.0	0.0	0.0	44.13	0.0	5.10	0.0	532.61
		532.61	0.0	0.0	0.0	50.0	0.0	44.13	0.0	5.10	0.0	554.68
430	2	1700.43	0.54	-2.91e-04	0.0	0.0	6.70	221.89	-0.47	71.32	0.54	1589.49
		1589.49	0.31	0.0	0.0	50.0	6.70	221.89	-0.47	71.32	0.31	1700.43
430	3	6711.59	0.73	-1.05e-03	-25.64	0.0	9.04	712.66	-0.63	103.93	0.73	6361.67
		6361.67	0.42	0.0	0.0	50.0	9.04	687.02	-0.63	103.93	0.42	6711.59
431	1	576.74	0.0	-7.79e-05	0.0	0.0	0.0	44.13	0.0	5.10	0.0	554.68
		554.68	0.0	0.0	0.0	50.0	0.0	44.13	0.0	5.10	0.0	576.74
431	2	1811.38	0.31	-2.74e-04	0.0	0.0	6.70	221.89	-0.47	71.32	0.31	1700.43
		1700.43	0.08	0.0	0.0	50.0	6.70	221.89	-0.47	71.32	0.08	1811.38
431	3	7048.69	0.42	-9.83e-04	-25.64	0.0	9.04	687.02	-0.63	103.93	0.42	6711.59
		6711.59	0.10	0.0	0.0	50.0	9.04	661.38	-0.63	103.93	0.10	7048.69
432	1	598.81	0.0	-7.21e-05	0.0	0.0	0.0	44.13	0.0	5.10	0.0	576.74
		576.74	0.0	0.0	0.0	50.0	0.0	44.13	0.0	5.10	0.0	598.81

<b>ALLEGATO 1 RISULTATI ANALISI PRO_SAP SCHEMA IMPALCATO</b>	<b>S.S. N.9 "Via Emilia" VARIANTE DI CASALPUSTERLENGO ED ELIMINAZIONE PASSAGGIO A LIVELLO SULLA S.S. N.234</b>
--	--

432	2	1922.32	0.08	-2.56e-04	0.0	0.0	6.70	221.89	-0.47	71.32	0.08	1811.38
		1811.38	-0.16	0.0	0.0	50.0	6.70	221.89	-0.47	71.32	-0.16	1922.32
432	3	7372.97	0.10	-9.11e-04	-25.64	0.0	9.04	661.38	-0.63	103.93	0.10	7048.69
		7048.69	-0.21	0.0	0.0	50.0	9.04	635.74	-0.63	103.93	-0.21	7372.97
433	1	532.61	0.0	-8.89e-05	0.0	0.0	0.0	-44.13	0.0	-5.10	0.0	532.61
		510.55	0.0	0.0	0.0	50.0	0.0	-44.13	0.0	-5.10	0.0	510.55
433	2	1589.49	-0.95	-3.07e-04	0.0	0.0	1.71	-221.89	-0.64	-71.32	-0.95	1589.49
		1478.54	-1.27	0.0	0.0	50.0	1.71	-221.89	-0.64	-71.32	-1.27	1478.54
433	3	6361.67	-1.28	-1.12e-03	-25.64	0.0	2.31	-712.66	-0.87	-103.93	-1.28	6361.67
		5998.93	-1.71	0.0	0.0	50.0	2.31	-738.30	-0.87	-103.93	-1.71	5998.93
434	1	620.87	0.0	-6.60e-05	0.0	0.0	0.0	44.13	0.0	5.10	0.0	598.81
		598.81	0.0	0.0	0.0	50.0	0.0	44.13	0.0	5.10	0.0	620.87
434	2	2033.26	-0.16	-2.36e-04	0.0	0.0	6.70	221.89	-0.47	71.32	-0.16	1922.32
		1922.32	-0.39	0.0	0.0	50.0	6.70	221.89	-0.47	71.32	-0.39	2033.26
434	3	7684.43	-0.21	-8.37e-04	-25.64	0.0	9.04	635.74	-0.63	103.93	-0.21	7372.97
		7372.97	-0.53	0.0	0.0	50.0	9.04	610.10	-0.63	103.93	-0.53	7684.43
435	1	642.94	0.0	-5.97e-05	0.0	0.0	0.0	44.13	0.0	5.10	0.0	642.94
		620.87	0.0	0.0	0.0	50.0	0.0	44.13	0.0	5.10	0.0	620.87
435	2	2144.21	-0.39	-2.16e-04	0.0	0.0	6.70	221.89	-0.47	71.32	-0.39	2033.26
		2033.26	-0.62	0.0	0.0	50.0	6.70	221.89	-0.47	71.32	-0.62	2144.21
435	3	7983.07	-0.53	-7.59e-04	-25.64	0.0	9.04	610.10	-0.63	103.93	-0.53	7684.43
		7684.43	-0.84	0.0	0.0	50.0	9.04	584.46	-0.63	103.93	-0.84	7983.07
436	1	665.00	0.0	-5.32e-05	0.0	0.0	0.0	44.13	0.0	5.10	0.0	642.94
		642.94	0.0	0.0	0.0	50.0	0.0	44.13	0.0	5.10	0.0	642.94
436	2	2255.15	-0.62	-1.94e-04	0.0	0.0	6.70	221.89	-0.47	71.32	-0.62	2144.21
		2144.21	-0.86	0.0	0.0	50.0	6.70	221.89	-0.47	71.32	-0.86	2255.15
436	3	8268.89	-0.84	-6.78e-04	-25.64	0.0	9.04	584.46	-0.63	103.93	-0.84	7983.07
		7983.07	-1.16	0.0	0.0	50.0	9.04	558.82	-0.63	103.93	-1.16	8268.89
437	1	687.07	0.0	-4.65e-05	0.0	0.0	0.0	44.13	0.0	5.10	0.0	665.00
		665.00	0.0	0.0	0.0	50.0	0.0	44.13	0.0	5.10	0.0	665.00
437	2	2366.10	-0.86	-1.71e-04	0.0	0.0	6.70	221.89	-0.47	71.32	-0.86	2255.15
		2255.15	-1.09	0.0	0.0	50.0	6.70	221.89	-0.47	71.32	-1.09	2366.10
437	3	8541.89	-1.16	-5.95e-04	-25.64	0.0	9.04	558.82	-0.63	103.93	-1.16	8268.89
		8268.89	-1.47	0.0	0.0	50.0	9.04	533.18	-0.63	103.93	-1.47	8541.89
438	1	709.14	0.0	-3.95e-05	0.0	0.0	0.0	44.13	0.0	5.10	0.0	687.07
		687.07	0.0	0.0	0.0	50.0	0.0	44.13	0.0	5.10	0.0	687.07
438	2	2477.04	-1.09	-1.47e-04	0.0	0.0	6.70	221.89	-0.47	71.32	-1.09	2366.10
		2366.10	-1.32	0.0	0.0	50.0	6.70	221.89	-0.47	71.32	-1.32	2477.04
438	3	8802.07	-1.47	-5.08e-04	-25.64	0.0	9.04	533.18	-0.63	103.93	-1.47	8541.89
		8541.89	-1.79	0.0	0.0	50.0	9.04	507.54	-0.63	103.93	-1.79	8802.07
439	1	711.13	0.0	-3.24e-05	0.0	0.0	0.0	0.0	0.0	0.0	0.0	711.13
		711.13	0.0	0.0	0.0	50.0	0.0	0.0	0.0	0.0	0.0	711.13
439	2	2589.64	1.78	-1.22e-04	0.0	0.0	3.57	100.00	-0.66	0.0	1.78	2539.64
		2539.64	1.45	0.0	0.0	50.0	3.57	100.00	-0.66	0.0	1.45	2589.64
439	3	9015.30	2.40	-4.19e-04	-25.64	0.0	4.83	263.20	-0.89	0.0	2.40	8890.11
		8890.11	1.96	0.0	0.0	50.0	4.83	237.56	-0.89	0.0	1.96	9015.30
440	1	711.13	0.0	-2.52e-05	0.0	0.0	0.0	0.0	0.0	0.0	0.0	711.13
		711.13	0.0	0.0	0.0	50.0	0.0	0.0	0.0	0.0	0.0	711.13
440	2	2639.64	1.45	-9.57e-05	0.0	0.0	3.57	100.00	-0.66	0.0	1.45	2589.64
		2589.64	1.12	0.0	0.0	50.0	3.57	100.00	-0.66	0.0	1.12	2639.64
440	3	9127.67	1.96	-3.27e-04	-25.64	0.0	4.83	237.56	-0.89	0.0	1.96	9015.30
		9015.30	1.52	0.0	0.0	50.0	4.83	211.92	-0.89	0.0	1.52	9127.67
441	1	711.13	0.0	-1.80e-05	0.0	0.0	0.0	0.0	0.0	0.0	0.0	711.13
		711.13	0.0	0.0	0.0	50.0	0.0	0.0	0.0	0.0	0.0	711.13
441	2	2689.64	1.12	-6.90e-05	0.0	0.0	3.57	100.00	-0.66	0.0	1.12	2639.64
		2639.64	0.80	0.0	0.0	50.0	3.57	100.00	-0.66	0.0	0.80	2689.64
441	3	9227.22	1.52	-2.35e-04	-25.64	0.0	4.83	211.92	-0.89	0.0	1.52	9127.67
		9127.67	1.07	0.0	0.0	50.0	4.83	186.28	-0.89	0.0	1.07	9227.22
442	1	711.13	0.0	-1.08e-05	0.0	0.0	0.0	0.0	0.0	0.0	0.0	711.13
		711.13	0.0	0.0	0.0	50.0	0.0	0.0	0.0	0.0	0.0	711.13
442	2	2739.64	0.80	-4.18e-05	0.0	0.0	3.57	100.00	-0.66	0.0	0.80	2689.64
		2689.64	0.47	0.0	0.0	50.0	3.57	100.00	-0.66	0.0	0.47	2739.64
442	3	9313.95	1.07	-1.42e-04	-25.64	0.0	4.83	186.28	-0.89	0.0	1.07	9227.22
		9227.22	0.63	0.0	0.0	50.0	4.83	160.64	-0.89	0.0	0.63	9313.95
443	1	10.27	0.0	-8.15e-05	0.0	0.0	0.0	0.26	0.0	-7.50	0.0	10.14
		10.14	0.0	0.0	0.0	50.0	0.0	0.26	0.0	-7.50	0.0	10.14
443	2	27.43	0.10	-2.90e-04	0.0	0.0	1.27	1.99	-0.21	-7.37	0.10	26.43
		26.43	-1.10e-03	0.0	0.0	50.0	1.27	1.99	-0.21	-7.37	-1.10e-03	27.43
443	3	115.01	0.14	-1.01e-03	0.0	0.0	1.72	-3.31	-0.28	-22.64	0.14	115.01
		113.36	-1.49e-03	0.0	0.0	50.0	1.72	-3.31	-0.28	-22.64	-1.49e-03	113.36
444	1	711.13	0.0	-1.08e-05	0.0	0.0	0.0	0.0	0.0	0.0	0.0	711.13
		711.13	0.0	0.0	0.0	50.0	0.0	0.0	0.0	0.0	0.0	711.13



<b>ALLEGATO 1 RISULTATI ANALISI PRO_SAP SCHEMA IMPALCATO</b>	<b>S.S. N.9 "Via Emilia" VARIANTE DI CASALPUSTERLENGO ED ELIMINAZIONE PASSAGGIO A LIVELLO SULLA S.S. N.234</b>
--	--

444	2	2739.64	-0.19	-4.18e-05	0.0	0.0	3.57	-100.00	-0.66	0.0	-0.19	2739.64
		2689.64	-0.52	0.0	0.0	50.0	3.57	-100.00	-0.66	0.0	-0.52	2689.64
444	3	9313.95	-0.25	-1.42e-04	-25.64	0.0	4.83	-160.64	-0.89	0.0	-0.25	9313.95
		9227.22	-0.70	0.0	0.0	50.0	4.83	-186.28	-0.89	0.0	-0.70	9227.22
445	1	711.13	0.0	-1.80e-05	0.0	0.0	0.0	0.0	0.0	0.0	0.0	711.13
		711.13	0.0	0.0	0.0	50.0	0.0	0.0	0.0	0.0	0.0	711.13
445	2	2689.64	-0.52	-6.90e-05	0.0	0.0	3.57	-100.00	-0.66	0.0	-0.52	2689.64
		2639.64	-0.84	0.0	0.0	50.0	3.57	-100.00	-0.66	0.0	-0.84	2639.64
445	3	9227.22	-0.70	-2.35e-04	-25.64	0.0	4.83	-186.28	-0.89	0.0	-0.70	9227.22
		9127.67	-1.14	0.0	0.0	50.0	4.83	-211.92	-0.89	0.0	-1.14	9127.67
446	1	711.13	0.0	-2.52e-05	0.0	0.0	0.0	0.0	0.0	0.0	0.0	711.13
		711.13	0.0	0.0	0.0	50.0	0.0	0.0	0.0	0.0	0.0	711.13
446	2	2639.64	-0.84	-9.57e-05	0.0	0.0	3.57	-100.00	-0.66	0.0	-0.84	2639.64
		2589.64	-1.17	0.0	0.0	50.0	3.57	-100.00	-0.66	0.0	-1.17	2589.64
446	3	9127.67	-1.14	-3.27e-04	-25.64	0.0	4.83	-211.92	-0.89	0.0	-1.14	9127.67
		9015.30	-1.58	0.0	0.0	50.0	4.83	-237.56	-0.89	0.0	-1.58	9015.30
447	1	711.13	0.0	-3.24e-05	0.0	0.0	0.0	0.0	0.0	0.0	0.0	711.13
		711.13	0.0	0.0	0.0	50.0	0.0	0.0	0.0	0.0	0.0	711.13
447	2	2589.64	-1.17	-1.22e-04	0.0	0.0	3.57	-100.00	-0.66	0.0	-1.17	2589.64
		2539.64	-1.50	0.0	0.0	50.0	3.57	-100.00	-0.66	0.0	-1.50	2539.64
447	3	9015.30	-1.58	-4.19e-04	-25.64	0.0	4.83	-237.56	-0.89	0.0	-1.58	9015.30
		8890.11	-2.02	0.0	0.0	50.0	4.83	-263.20	-0.89	0.0	-2.02	8890.11
448	1	709.14	0.0	-3.95e-05	0.0	0.0	0.0	-44.13	0.0	-5.10	0.0	709.14
		687.07	0.0	0.0	0.0	50.0	0.0	-44.13	0.0	-5.10	0.0	687.07
448	2	2477.04	1.62	-1.47e-04	0.0	0.0	1.71	-221.89	-0.64	-71.32	1.62	2477.04
		2366.10	1.30	0.0	0.0	50.0	1.71	-221.89	-0.64	-71.32	1.30	2366.10
448	3	8802.07	2.19	-5.08e-04	-25.64	0.0	2.31	-507.54	-0.87	-103.93	2.19	8802.07
		8541.89	1.75	0.0	0.0	50.0	2.31	-533.18	-0.87	-103.93	1.75	8541.89
449	1	687.07	0.0	-4.65e-05	0.0	0.0	0.0	-44.13	0.0	-5.10	0.0	687.07
		665.00	0.0	0.0	0.0	50.0	0.0	-44.13	0.0	-5.10	0.0	665.00
449	2	2366.10	1.30	-1.71e-04	0.0	0.0	1.71	-221.89	-0.64	-71.32	1.30	2366.10
		2255.15	0.98	0.0	0.0	50.0	1.71	-221.89	-0.64	-71.32	0.98	2255.15
449	3	8541.89	1.75	-5.95e-04	-25.64	0.0	2.31	-533.18	-0.87	-103.93	1.75	8541.89
		8268.89	1.32	0.0	0.0	50.0	2.31	-558.82	-0.87	-103.93	1.32	8268.89
450	1	665.00	0.0	-5.32e-05	0.0	0.0	0.0	-44.13	0.0	-5.10	0.0	665.00
		642.94	0.0	0.0	0.0	50.0	0.0	-44.13	0.0	-5.10	0.0	642.94
450	2	2255.15	0.98	-1.94e-04	0.0	0.0	1.71	-221.89	-0.64	-71.32	0.98	2255.15
		2144.21	0.66	0.0	0.0	50.0	1.71	-221.89	-0.64	-71.32	0.66	2144.21
450	3	8268.89	1.32	-6.78e-04	-25.64	0.0	2.31	-558.82	-0.87	-103.93	1.32	8268.89
		7983.07	0.89	0.0	0.0	50.0	2.31	-584.46	-0.87	-103.93	0.89	7983.07
451	1	642.94	0.0	-5.97e-05	0.0	0.0	0.0	-44.13	0.0	-5.10	0.0	642.94
		620.87	0.0	0.0	0.0	50.0	0.0	-44.13	0.0	-5.10	0.0	620.87
451	2	2144.21	0.66	-2.16e-04	0.0	0.0	1.71	-221.89	-0.64	-71.32	0.66	2144.21
		2033.26	0.34	0.0	0.0	50.0	1.71	-221.89	-0.64	-71.32	0.34	2033.26
451	3	7983.07	0.89	-7.59e-04	-25.64	0.0	2.31	-584.46	-0.87	-103.93	0.89	7983.07
		7684.43	0.45	0.0	0.0	50.0	2.31	-610.10	-0.87	-103.93	0.45	7684.43
452	1	620.87	0.0	-6.60e-05	0.0	0.0	0.0	-44.13	0.0	-5.10	0.0	620.87
		598.81	0.0	0.0	0.0	50.0	0.0	-44.13	0.0	-5.10	0.0	598.81
452	2	2033.26	0.34	-2.36e-04	0.0	0.0	1.71	-221.89	-0.64	-71.32	0.34	2033.26
		1922.32	0.01	0.0	0.0	50.0	1.71	-221.89	-0.64	-71.32	0.01	1922.32
452	3	7684.43	0.45	-8.37e-04	-25.64	0.0	2.31	-610.10	-0.87	-103.93	0.45	7684.43
		7372.97	0.02	0.0	0.0	50.0	2.31	-635.74	-0.87	-103.93	0.02	7372.97
453	1	598.81	0.0	-7.21e-05	0.0	0.0	0.0	-44.13	0.0	-5.10	0.0	598.81
		576.74	0.0	0.0	0.0	50.0	0.0	-44.13	0.0	-5.10	0.0	576.74
453	2	1922.32	0.01	-2.56e-04	0.0	0.0	1.71	-221.89	-0.64	-71.32	0.01	1922.32
		1811.38	-0.31	0.0	0.0	50.0	1.71	-221.89	-0.64	-71.32	-0.31	1811.38
453	3	7372.97	0.02	-9.11e-04	-25.64	0.0	2.31	-635.74	-0.87	-103.93	0.02	7372.97
		7048.69	-0.41	0.0	0.0	50.0	2.31	-661.38	-0.87	-103.93	-0.41	7048.69
454	1	576.74	0.0	-7.79e-05	0.0	0.0	0.0	-44.13	0.0	-5.10	0.0	576.74
		554.68	0.0	0.0	0.0	50.0	0.0	-44.13	0.0	-5.10	0.0	554.68
454	2	1811.38	-0.31	-2.74e-04	0.0	0.0	1.71	-221.89	-0.64	-71.32	-0.31	1811.38
		1700.43	-0.63	0.0	0.0	50.0	1.71	-221.89	-0.64	-71.32	-0.63	1700.43
454	3	7048.69	-0.41	-9.83e-04	-25.64	0.0	2.31	-661.38	-0.87	-103.93	-0.41	7048.69
		6711.59	-0.85	0.0	0.0	50.0	2.31	-687.02	-0.87	-103.93	-0.85	6711.59
455	1	554.68	0.0	-8.35e-05	0.0	0.0	0.0	-44.13	0.0	-5.10	0.0	554.68
		532.61	0.0	0.0	0.0	50.0	0.0	-44.13	0.0	-5.10	0.0	532.61
455	2	1700.43	-0.63	-2.91e-04	0.0	0.0	1.71	-221.89	-0.64	-71.32	-0.63	1700.43
		1589.49	-0.95	0.0	0.0	50.0	1.71	-221.89	-0.64	-71.32	-0.95	1589.49
455	3	6711.59	-0.85	-1.05e-03	-25.64	0.0	2.31	-687.02	-0.87	-103.93	-0.85	6711.59
		6361.67	-1.28	0.0	0.0	50.0	2.31	-712.66	-0.87	-103.93	-1.28	6361.67
456	1	10.87	0.0	-4.63e-05	0.0	0.0	0.0	-0.19	0.0	0.23	0.0	10.87
		10.77	0.0	0.0	0.0	50.0	0.0	-0.19	0.0	0.23	0.0	10.77

<b>ALLEGATO 1 RISULTATI ANALISI PRO_SAP SCHEMA IMPALCATO</b>	<b>S.S. N.9 "Via Emilia" VARIANTE DI CASALPUSTERLENGO ED ELIMINAZIONE PASSAGGIO A LIVELLO SULLA S.S. N.234</b>
--	--

456	2	26.68	0.08	-1.67e-04	0.0	0.0	0.51	-2.69	-0.08	-26.94	0.08	26.68
		25.33	0.04	0.0	0.0	50.0	0.51	-2.69	-0.08	-26.94	0.04	25.33
456	3	124.41	0.11	-5.88e-04	0.0	0.0	0.68	-6.14	-0.11	-35.19	0.11	124.41
		121.34	0.05	0.0	0.0	50.0	0.68	-6.14	-0.11	-35.19	0.05	121.34
457	1	10.77	0.0	-5.28e-05	0.0	0.0	0.0	-0.19	0.0	0.23	0.0	10.77
		10.67	0.0	0.0	0.0	50.0	0.0	-0.19	0.0	0.23	0.0	10.67
457	2	25.33	0.04	-1.82e-04	0.0	0.0	0.51	-2.69	-0.08	-26.94	0.04	25.33
		23.98	2.38e-04	0.0	0.0	50.0	0.51	-2.69	-0.08	-26.94	2.38e-04	23.98
457	3	121.34	0.05	-6.60e-04	0.0	0.0	0.68	-6.14	-0.11	-35.19	0.05	121.34
		118.27	3.21e-04	0.0	0.0	50.0	0.68	-6.14	-0.11	-35.19	3.21e-04	118.27
458	1	10.67	0.0	-5.92e-05	0.0	0.0	0.0	-0.19	0.0	0.23	0.0	10.67
		10.58	0.0	0.0	0.0	50.0	0.0	-0.19	0.0	0.23	0.0	10.58
458	2	23.98	2.38e-04	-1.96e-04	0.0	0.0	0.51	-2.69	-0.08	-26.94	2.38e-04	23.98
		22.64	-0.04	0.0	0.0	50.0	0.51	-2.69	-0.08	-26.94	-0.04	22.64
458	3	118.27	3.21e-04	-7.31e-04	0.0	0.0	0.68	-6.14	-0.11	-35.19	3.21e-04	118.27
		115.20	-0.05	0.0	0.0	50.0	0.68	-6.14	-0.11	-35.19	-0.05	115.20
459	1	10.58	0.0	-6.55e-05	0.0	0.0	0.0	-0.19	0.0	0.23	0.0	10.58
		10.48	0.0	0.0	0.0	50.0	0.0	-0.19	0.0	0.23	0.0	10.48
459	2	22.64	-0.04	-2.10e-04	0.0	0.0	0.51	-2.69	-0.08	-26.94	-0.04	22.64
		21.29	-0.08	0.0	0.0	50.0	0.51	-2.69	-0.08	-26.94	-0.08	21.29
459	3	115.20	-0.05	-8.00e-04	0.0	0.0	0.68	-6.14	-0.11	-35.19	-0.05	115.20
		112.13	-0.11	0.0	0.0	50.0	0.68	-6.14	-0.11	-35.19	-0.11	112.13
460	1	9.92	0.0	-7.16e-05	0.0	0.0	0.0	-0.19	0.0	2.97	0.0	9.92
		9.82	0.0	0.0	0.0	50.0	0.0	-0.19	0.0	2.97	0.0	9.82
460	2	29.03	0.08	-2.25e-04	0.0	0.0	1.38	-4.63	-0.08	-30.58	0.08	29.03
		26.71	0.04	0.0	0.0	50.0	1.38	-4.63	-0.08	-30.58	0.04	26.71
460	3	121.37	0.11	-8.70e-04	0.0	0.0	1.86	-12.92	-0.11	-35.38	0.11	121.37
		114.91	0.05	0.0	0.0	50.0	1.86	-12.92	-0.11	-35.38	0.05	114.91
461	1	9.82	0.0	-7.75e-05	0.0	0.0	0.0	-0.19	0.0	2.97	0.0	9.82
		9.73	0.0	0.0	0.0	50.0	0.0	-0.19	0.0	2.97	0.0	9.73
461	2	26.71	0.04	-2.41e-04	0.0	0.0	1.38	-4.63	-0.08	-30.58	0.04	26.71
		24.39	-3.91e-04	0.0	0.0	50.0	1.38	-4.63	-0.08	-30.58	-3.91e-04	24.39
461	3	114.91	0.05	-9.39e-04	0.0	0.0	1.86	-12.92	-0.11	-35.38	0.05	114.91
		108.45	-5.28e-04	0.0	0.0	50.0	1.86	-12.92	-0.11	-35.38	-5.28e-04	108.45
462	1	12.25	0.0	-3.67e-06	0.0	0.0	0.0	0.0	0.0	0.0	0.0	12.25
		12.25	0.0	0.0	0.0	50.0	0.0	0.0	0.0	0.0	0.0	12.25
462	2	99.24	0.06	-2.73e-05	0.0	0.0	1.89	50.00	-0.12	10.42	0.06	99.24
		74.24	7.64e-06	0.0	0.0	50.0	1.89	50.00	-0.12	10.42	7.64e-06	74.24
462	3	230.36	0.08	-6.57e-05	0.0	0.0	2.55	67.50	-0.16	14.06	0.08	196.61
		196.61	1.03e-05	0.0	0.0	50.0	2.55	67.50	-0.16	14.06	1.03e-05	230.36
463	1	13.13	0.0	-3.94e-06	0.0	0.0	0.0	0.0	0.0	0.0	0.0	13.13
		13.13	0.0	0.0	0.0	50.0	0.0	0.0	0.0	0.0	0.0	13.13
463	2	132.54	-4.51e-04	-3.73e-05	0.0	0.0	4.66	50.00	0.36	-10.42	-0.18	107.54
		107.54	-0.18	0.0	0.0	50.0	4.66	50.00	0.36	-10.42	-4.51e-04	132.54
463	3	276.64	-6.09e-04	-7.96e-05	0.0	0.0	6.29	67.50	0.49	-14.06	-0.25	242.89
		242.89	-0.25	0.0	0.0	50.0	6.29	67.50	0.49	-14.06	-6.09e-04	276.64
464	1	711.13	0.0	-3.60e-06	0.0	0.0	0.0	0.0	0.0	0.0	0.0	711.13
		711.13	0.0	0.0	0.0	50.0	0.0	0.0	0.0	0.0	0.0	711.13
464	2	2789.64	0.47	-1.40e-05	0.0	0.0	3.57	100.00	-0.66	0.0	0.47	2739.64
		2739.64	0.14	0.0	0.0	50.0	3.57	100.00	-0.66	0.0	0.14	2789.64
464	3	9387.86	0.63	-4.74e-05	-25.64	0.0	4.83	160.64	-0.89	0.0	0.63	9313.95
		9313.95	0.19	0.0	0.0	50.0	4.83	135.00	-0.89	0.0	0.19	9387.86
465	1	711.13	0.0	-3.60e-06	0.0	0.0	0.0	0.0	0.0	0.0	0.0	711.13
		711.13	0.0	0.0	0.0	50.0	0.0	0.0	0.0	0.0	0.0	711.13
465	2	2789.64	0.14	-1.40e-05	0.0	0.0	3.57	-100.00	-0.66	0.0	0.14	2789.64
		2739.64	-0.19	0.0	0.0	50.0	3.57	-100.00	-0.66	0.0	-0.19	2739.64
465	3	9387.86	0.19	-4.74e-05	-25.64	0.0	4.83	-135.00	-0.89	0.0	0.19	9387.86
		9313.95	-0.25	0.0	0.0	50.0	4.83	-160.64	-0.89	0.0	-0.25	9313.95
466	1	510.55	0.0	-9.41e-05	0.0	0.0	0.0	-44.13	0.0	-5.10	0.0	510.55
		488.48	0.0	0.0	0.0	50.0	0.0	-44.13	0.0	-5.10	0.0	488.48
466	2	1478.54	-1.27	-3.22e-04	0.0	0.0	1.71	-221.89	-0.64	-71.32	-1.27	1478.54
		1367.60	-1.59	0.0	0.0	50.0	1.71	-221.89	-0.64	-71.32	-1.59	1367.60
466	3	5998.93	-1.71	-1.18e-03	-25.64	0.0	2.31	-738.30	-0.87	-103.93	-1.71	5998.93
		5623.37	-2.15	0.0	0.0	50.0	2.31	-763.94	-0.87	-103.93	-2.15	5623.37
467	1	483.37	0.0	-9.90e-05	0.0	0.0	0.0	-83.59	0.0	-7.65	0.0	483.37
		441.58	0.0	0.0	0.0	50.0	0.0	-83.59	0.0	-7.65	0.0	441.58
467	2	1385.39	1.40	-3.36e-04	0.0	0.0	0.72	-248.49	-0.68	-99.83	1.40	1385.39
		1261.15	1.06	0.0	0.0	50.0	0.72	-248.49	-0.68	-99.83	1.06	1261.15
467	3	5638.14	1.89	-1.23e-03	-25.64	0.0	0.97	-871.25	-0.91	-146.25	1.89	5638.14
		5196.10	1.43	0.0	0.0	50.0	0.97	-896.89	-0.91	-146.25	1.43	5196.10
468	1	441.58	0.0	-1.03e-04	0.0	0.0	0.0	-83.59	0.0	-7.65	0.0	441.58
		399.78	0.0	0.0	0.0	50.0	0.0	-83.59	0.0	-7.65	0.0	399.78

<b>ALLEGATO 1 RISULTATI ANALISI PRO_SAP SCHEMA IMPALCATO</b>	<b>S.S. N.9 "Via Emilia" VARIANTE DI CASALPUSTERLENGO ED ELIMINAZIONE PASSAGGIO A LIVELLO SULLA S.S. N.234</b>
--	--

468	2	1261.15	1.06	-3.49e-04	0.0	0.0	0.72	-248.49	-0.68	-99.83	1.06	1261.15
		1136.90	0.72	0.0	0.0	50.0	0.72	-248.49	-0.68	-99.83	0.72	1136.90
468	3	5196.10	1.43	-1.29e-03	-25.64	0.0	0.97	-896.89	-0.91	-146.25	1.43	5196.10
		4741.25	0.97	0.0	0.0	50.0	0.97	-922.53	-0.91	-146.25	0.97	4741.25
469	1	399.78	0.0	-1.08e-04	0.0	0.0	0.0	-83.59	0.0	-7.65	0.0	399.78
		357.99	0.0	0.0	0.0	50.0	0.0	-83.59	0.0	-7.65	0.0	357.99
469	2	1136.90	0.72	-3.61e-04	0.0	0.0	0.72	-248.49	-0.68	-99.83	0.72	1136.90
		1012.66	0.38	0.0	0.0	50.0	0.72	-248.49	-0.68	-99.83	0.38	1012.66
469	3	4741.25	0.97	-1.33e-03	-25.64	0.0	0.97	-922.53	-0.91	-146.25	0.97	4741.25
		4273.58	0.52	0.0	0.0	50.0	0.97	-948.17	-0.91	-146.25	0.52	4273.58
470	1	357.99	0.0	-1.11e-04	0.0	0.0	0.0	-83.59	0.0	-7.65	0.0	357.99
		316.19	0.0	0.0	0.0	50.0	0.0	-83.59	0.0	-7.65	0.0	316.19
470	2	1012.66	0.38	-3.71e-04	0.0	0.0	0.72	-248.49	-0.68	-99.83	0.38	1012.66
		888.42	0.04	0.0	0.0	50.0	0.72	-248.49	-0.68	-99.83	0.04	888.42
470	3	4273.58	0.52	-1.38e-03	-25.64	0.0	0.97	-948.17	-0.91	-146.25	0.52	4273.58
		3793.08	0.06	0.0	0.0	50.0	0.97	-973.81	-0.91	-146.25	0.06	3793.08
471	1	316.19	0.0	-1.14e-04	0.0	0.0	0.0	-83.59	0.0	-7.65	0.0	316.19
		274.40	0.0	0.0	0.0	50.0	0.0	-83.59	0.0	-7.65	0.0	274.40
471	2	888.42	0.04	-3.80e-04	0.0	0.0	0.72	-248.49	-0.68	-99.83	0.04	888.42
		764.17	-0.29	0.0	0.0	50.0	0.72	-248.49	-0.68	-99.83	-0.29	764.17
471	3	3793.08	0.06	-1.41e-03	-25.64	0.0	0.97	-973.81	-0.91	-146.25	0.06	3793.08
		3299.77	-0.40	0.0	0.0	50.0	0.97	-999.45	-0.91	-146.25	-0.40	3299.77
472	1	274.40	0.0	-1.17e-04	0.0	0.0	0.0	-83.59	0.0	-7.65	0.0	274.40
		232.60	0.0	0.0	0.0	50.0	0.0	-83.59	0.0	-7.65	0.0	232.60
472	2	764.17	-0.29	-3.88e-04	0.0	0.0	0.72	-248.49	-0.68	-99.83	-0.29	764.17
		639.93	-0.63	0.0	0.0	50.0	0.72	-248.49	-0.68	-99.83	-0.63	639.93
472	3	3299.77	-0.40	-1.45e-03	-25.64	0.0	0.97	-999.45	-0.91	-146.25	-0.40	3299.77
		2793.63	-0.85	0.0	0.0	50.0	0.97	-1025.09	-0.91	-146.25	-0.85	2793.63
473	1	232.60	0.0	-1.19e-04	0.0	0.0	0.0	-83.59	0.0	-7.65	0.0	232.60
		190.81	0.0	0.0	0.0	50.0	0.0	-83.59	0.0	-7.65	0.0	190.81
473	2	639.93	-0.63	-3.94e-04	0.0	0.0	0.72	-248.49	-0.68	-99.83	-0.63	639.93
		515.69	-0.97	0.0	0.0	50.0	0.72	-248.49	-0.68	-99.83	-0.97	515.69
473	3	2793.63	-0.85	-1.48e-03	-25.64	0.0	0.97	-1025.09	-0.91	-146.25	-0.85	2793.63
		2274.68	-1.31	0.0	0.0	50.0	0.97	-1050.73	-0.91	-146.25	-1.31	2274.68
474	1	190.81	0.0	-1.21e-04	0.0	0.0	0.0	-83.59	0.0	-7.65	0.0	190.81
		149.01	0.0	0.0	0.0	50.0	0.0	-83.59	0.0	-7.65	0.0	149.01
474	2	515.69	-0.97	-3.99e-04	0.0	0.0	0.72	-248.49	-0.68	-99.83	-0.97	515.69
		391.44	-1.31	0.0	0.0	50.0	0.72	-248.49	-0.68	-99.83	-1.31	391.44
474	3	2274.68	-1.31	-1.50e-03	-25.64	0.0	0.97	-1050.73	-0.91	-146.25	-1.31	2274.68
		1742.90	-1.77	0.0	0.0	50.0	0.97	-1076.37	-0.91	-146.25	-1.77	1742.90
475	1	149.01	0.0	-1.23e-04	0.0	0.0	0.0	-83.59	0.0	-7.65	0.0	149.01
		107.22	0.0	0.0	0.0	50.0	0.0	-83.59	0.0	-7.65	0.0	107.22
475	2	391.44	-1.31	-4.03e-04	0.0	0.0	0.72	-248.49	-0.68	-99.83	-1.31	391.44
		267.20	-1.65	0.0	0.0	50.0	0.72	-248.49	-0.68	-99.83	-1.65	267.20
475	3	1742.90	-1.77	-1.52e-03	-25.64	0.0	0.97	-1076.37	-0.91	-146.25	-1.77	1742.90
		1198.31	-2.23	0.0	0.0	50.0	0.97	-1102.01	-0.91	-146.25	-2.23	1198.31
476	1	107.22	0.0	-1.24e-04	0.0	0.0	0.0	-83.59	0.0	-7.65	0.0	107.22
		65.42	0.0	0.0	0.0	50.0	0.0	-83.59	0.0	-7.65	0.0	65.42
476	2	267.20	-1.65	-4.06e-04	0.0	0.0	0.72	-248.49	-0.68	-99.83	-1.65	267.20
		142.96	-1.99	0.0	0.0	50.0	0.72	-248.49	-0.68	-99.83	-1.99	142.96
476	3	1198.31	-2.23	-1.53e-03	-25.64	0.0	0.97	-1102.01	-0.91	-146.25	-2.23	1198.31
		640.89	-2.68	0.0	0.0	50.0	0.97	-1127.65	-0.91	-146.25	-2.68	640.89
477	1	66.72	0.0	-1.25e-04	0.0	0.0	0.0	-121.41	0.0	-9.56	0.0	66.72
		6.01	0.0	0.0	0.0	50.0	0.0	-121.41	0.0	-9.56	0.0	6.01
477	2	142.23	0.40	-4.07e-04	0.0	0.0	0.13	-308.72	-1.71	-119.62	0.40	142.23
		-12.13	-0.45	0.0	0.0	50.0	0.13	-308.72	-1.71	-119.62	-0.45	-12.13
477	3	646.87	0.54	-1.54e-03	-25.64	0.0	0.17	-1292.01	-2.30	-175.83	0.54	646.87
		-5.55	-0.61	0.0	0.0	50.0	0.17	-1317.65	-2.30	-175.83	-0.61	-5.55
478	1	12.25	0.0	-3.67e-06	0.0	0.0	0.0	0.0	0.0	0.0	0.0	12.25
		12.25	0.0	0.0	0.0	50.0	0.0	0.0	0.0	0.0	0.0	12.25
478	2	99.24	7.64e-06	-2.73e-05	0.0	0.0	1.89	-50.00	-0.12	-10.42	7.64e-06	99.24
		74.24	-0.06	0.0	0.0	50.0	1.89	-50.00	-0.12	-10.42	-0.06	74.24
478	3	230.36	1.03e-05	-6.57e-05	0.0	0.0	2.55	-67.50	-0.16	-14.06	1.03e-05	230.36
		196.61	-0.08	0.0	0.0	50.0	2.55	-67.50	-0.16	-14.06	-0.08	196.61
479	1	3.00	0.0	-1.20e-04	0.0	0.0	0.0	1.24	0.0	-1.13	0.0	2.38
		2.38	0.0	0.0	0.0	50.0	0.0	1.24	0.0	-1.13	0.0	3.00
479	2	39.08	0.18	-3.68e-04	0.0	0.0	1.34	20.58	0.52	37.46	-0.08	28.79
		28.79	-0.08	0.0	0.0	50.0	1.34	20.58	0.52	37.46	0.18	39.08
479	3	79.49	0.24	-1.46e-03	0.0	0.0	1.81	42.79	0.70	51.46	-0.11	58.10
		58.10	-0.11	0.0	0.0	50.0	1.81	42.79	0.70	51.46	0.24	79.49
480	1	4.36	0.0	-1.18e-04	0.0	0.0	0.0	0.44	0.0	-1.77	0.0	4.13
		4.13	0.0	0.0	0.0	50.0	0.0	0.44	0.0	-1.77	0.0	4.36

<b>ALLEGATO 1 RISULTATI ANALISI PRO_SAP SCHEMA IMPALCATO</b>	<b>S.S. N.9 "Via Emilia" VARIANTE DI CASALPUSTERLENGO ED ELIMINAZIONE PASSAGGIO A LIVELLO SULLA S.S. N.234</b>
--	--

480	2	11.20	0.06	-3.54e-04	0.0	0.0	2.26	5.83	-0.06	36.67	0.06	8.29
		8.29	0.03	0.0	0.0	50.0	2.26	5.83	-0.06	36.67	0.03	11.20
480	3	49.15	0.08	-1.42e-03	0.0	0.0	3.06	17.31	-0.08	46.07	0.08	40.50
		40.50	0.04	0.0	0.0	50.0	3.06	17.31	-0.08	46.07	0.04	49.15
481	1	4.58	0.0	-1.16e-04	0.0	0.0	0.0	0.44	0.0	-1.77	0.0	4.36
		4.36	0.0	0.0	0.0	50.0	0.0	0.44	0.0	-1.77	0.0	4.58
481	2	14.11	0.03	-3.47e-04	0.0	0.0	2.26	5.83	-0.06	36.67	0.03	11.20
		11.20	9.44e-04	0.0	0.0	50.0	2.26	5.83	-0.06	36.67	9.44e-04	14.11
481	3	57.81	0.04	-1.39e-03	0.0	0.0	3.06	17.31	-0.08	46.07	0.04	49.15
		49.15	1.27e-03	0.0	0.0	50.0	3.06	17.31	-0.08	46.07	1.27e-03	57.81
482	1	-3.53	0.0	-3.81e-05	0.0	0.0	0.0	-0.15	0.0	1.68	0.0	-3.53
		-3.59	0.0	0.0	0.0	35.0	0.0	-0.15	0.0	1.68	0.0	-3.59
482	2	17.36	0.41	-6.76e-05	0.0	0.0	-7.83e-04	2.59	2.33	2.87	-0.41	16.45
		16.45	-0.41	0.0	0.0	35.0	-7.83e-04	2.59	2.33	2.87	0.41	17.36
482	3	17.46	0.55	-1.56e-04	-8.27	0.0	-1.06e-03	7.37	3.15	6.74	-0.55	16.31
		16.31	-0.55	0.0	0.0	35.0	-1.06e-03	-0.90	3.15	6.74	0.55	17.46
483	1	20.06	0.0	-4.65e-06	0.0	0.0	0.0	-8.63	0.0	-4.60	0.0	20.06
		7.76	0.0	0.0	0.0	142.5	0.0	-8.63	0.0	-4.60	0.0	7.76
483	2	12.36	0.06	-6.98e-06	0.0	0.0	-1.65e-04	26.70	-0.04	-7.56	0.06	-25.69
		-25.69	1.57e-03	0.0	0.0	142.5	-1.65e-04	26.70	-0.04	-7.56	1.57e-03	12.36
483	3	36.15	0.09	-1.89e-05	-23.09	0.0	-2.22e-04	41.27	-0.06	-18.02	0.09	-6.22
		-6.22	2.12e-03	0.0	0.0	142.5	-2.22e-04	18.19	-0.06	-18.02	2.12e-03	36.15
484	1	4.80	0.0	-1.13e-04	0.0	0.0	0.0	0.44	0.0	-1.77	0.0	4.58
		4.58	0.0	0.0	0.0	50.0	0.0	0.44	0.0	-1.77	0.0	4.80
484	2	17.02	9.44e-04	-3.39e-04	0.0	0.0	2.26	5.83	-0.06	36.67	9.44e-04	14.11
		14.11	-0.03	0.0	0.0	50.0	2.26	5.83	-0.06	36.67	-0.03	17.02
484	3	66.46	1.27e-03	-1.36e-03	0.0	0.0	3.06	17.31	-0.08	46.07	1.27e-03	57.81
		57.81	-0.04	0.0	0.0	50.0	3.06	17.31	-0.08	46.07	-0.04	66.46
485	1	5.02	0.0	-1.10e-04	0.0	0.0	0.0	0.44	0.0	-1.77	0.0	4.80
		4.80	0.0	0.0	0.0	50.0	0.0	0.44	0.0	-1.77	0.0	5.02
485	2	19.94	-0.03	-3.29e-04	0.0	0.0	2.26	5.83	-0.06	36.67	-0.03	17.02
		17.02	-0.06	0.0	0.0	50.0	2.26	5.83	-0.06	36.67	-0.06	19.94
485	3	75.12	-0.04	-1.32e-03	0.0	0.0	3.06	17.31	-0.08	46.07	-0.04	66.46
		66.46	-0.08	0.0	0.0	50.0	3.06	17.31	-0.08	46.07	-0.08	75.12
486	1	6.15	0.0	-1.07e-04	0.0	0.0	0.0	1.62	0.0	0.57	0.0	5.34
		5.34	0.0	0.0	0.0	50.0	0.0	1.62	0.0	0.57	0.0	6.15
486	2	15.56	-9.50e-03	-3.19e-04	0.0	0.0	2.71	-2.27	0.02	35.26	-0.02	15.56
		14.42	-0.02	0.0	0.0	50.0	2.71	-2.27	0.02	35.26	-9.50e-03	14.42
486	3	72.24	-0.01	-1.27e-03	0.0	0.0	3.66	4.78	0.02	47.40	-0.02	69.85
		69.85	-0.02	0.0	0.0	50.0	3.66	4.78	0.02	47.40	-0.02	72.24
487	1	6.96	0.0	-1.03e-04	0.0	0.0	0.0	1.62	0.0	0.57	0.0	6.15
		6.15	0.0	0.0	0.0	50.0	0.0	1.62	0.0	0.57	0.0	6.96
487	2	14.42	-7.47e-04	-3.10e-04	0.0	0.0	2.71	-2.27	0.02	35.26	-9.50e-03	14.42
		13.29	-9.50e-03	0.0	0.0	50.0	2.71	-2.27	0.02	35.26	-7.47e-04	13.29
487	3	74.62	-1.01e-03	-1.23e-03	0.0	0.0	3.66	4.78	0.02	47.40	-0.01	72.24
		72.24	-0.01	0.0	0.0	50.0	3.66	4.78	0.02	47.40	-1.01e-03	74.62
488	1	20.06	0.0	-4.65e-06	0.0	0.0	0.0	-8.63	0.0	4.60	0.0	20.06
		7.76	0.0	0.0	0.0	142.5	0.0	-8.63	0.0	4.60	0.0	7.76
488	2	12.36	-0.01	-6.98e-06	0.0	0.0	1.48	26.70	0.23	7.56	-0.33	-25.69
		-25.69	-0.33	1.35e-06	0.0	142.5	1.48	26.70	0.23	7.56	-0.01	12.36
488	3	36.15	-0.01	-1.89e-05	-23.09	0.0	2.00	41.27	0.31	18.02	-0.45	-6.22
		-6.22	-0.45	1.82e-06	0.0	142.5	2.00	18.19	0.31	18.02	-0.01	36.15
489	1	7.77	0.0	-9.91e-05	0.0	0.0	0.0	1.62	0.0	0.57	0.0	6.96
		6.96	0.0	0.0	0.0	50.0	0.0	1.62	0.0	0.57	0.0	7.77
489	2	13.29	8.01e-03	-3.02e-04	0.0	0.0	2.71	-2.27	0.02	35.26	-7.47e-04	13.29
		12.15	-7.47e-04	0.0	0.0	50.0	2.71	-2.27	0.02	35.26	8.01e-03	12.15
489	3	77.01	0.01	-1.19e-03	0.0	0.0	3.66	4.78	0.02	47.40	-1.01e-03	74.62
		74.62	-1.01e-03	0.0	0.0	50.0	3.66	4.78	0.02	47.40	0.01	77.01
490	1	8.66	0.0	-9.45e-05	0.0	0.0	0.0	2.34	0.0	-9.27	0.0	7.49
		7.49	0.0	0.0	0.0	50.0	0.0	2.34	0.0	-9.27	0.0	8.66
490	2	47.38	0.17	-2.86e-04	0.0	0.0	2.97	-35.88	0.64	42.93	-0.15	47.38
		29.44	-0.15	0.0	0.0	50.0	2.97	-35.88	0.64	42.93	0.17	29.44
490	3	123.35	0.23	-1.13e-03	0.0	0.0	4.01	-33.41	0.86	41.50	-0.20	123.35
		106.65	-0.20	0.0	0.0	50.0	4.01	-33.41	0.86	41.50	0.23	106.65
491	1	9.63	0.0	-8.91e-05	0.0	0.0	0.0	0.19	0.0	-2.97	0.0	9.54
		9.54	0.0	0.0	0.0	50.0	0.0	0.19	0.0	-2.97	0.0	9.63
491	2	22.08	6.20e-03	-2.69e-04	0.0	0.0	2.58	4.63	-5.67e-03	30.58	6.20e-03	19.76
		19.76	3.37e-03	0.0	0.0	50.0	2.58	4.63	-5.67e-03	30.58	3.37e-03	22.08
491	3	101.99	8.37e-03	-1.07e-03	0.0	0.0	3.49	12.92	-7.65e-03	35.38	8.37e-03	95.53
		95.53	4.55e-03	0.0	0.0	50.0	3.49	12.92	-7.65e-03	35.38	4.55e-03	101.99
492	1	9.73	0.0	-8.34e-05	0.0	0.0	0.0	0.19	0.0	-2.97	0.0	9.63
		9.63	0.0	0.0	0.0	50.0	0.0	0.19	0.0	-2.97	0.0	9.73

<b>ALLEGATO 1 RISULTATI ANALISI PRO_SAP SCHEMA IMPALCATO</b>	<b>S.S. N.9 "Via Emilia" VARIANTE DI CASALPUSTERLENGO ED ELIMINAZIONE PASSAGGIO A LIVELLO SULLA S.S. N.234</b>
--	--

492	2	24.39	3.37e-03	-2.56e-04	0.0	0.0	2.58	4.63	-5.67e-03	30.58	3.37e-03	22.08
		22.08	5.34e-04	0.0	0.0	50.0	2.58	4.63	-5.67e-03	30.58	5.34e-04	24.39
492	3	108.45	4.55e-03	-1.00e-03	0.0	0.0	3.49	12.92	-7.65e-03	35.38	4.55e-03	101.99
		101.99	7.21e-04	0.0	0.0	50.0	3.49	12.92	-7.65e-03	35.38	7.21e-04	108.45
493	1	9.82	0.0	-7.75e-05	0.0	0.0	0.0	0.19	0.0	-2.97	0.0	9.73
		9.73	0.0	0.0	0.0	50.0	0.0	0.19	0.0	-2.97	0.0	9.82
493	2	26.71	5.34e-04	-2.41e-04	0.0	0.0	2.58	4.63	-5.67e-03	30.58	5.34e-04	24.39
		24.39	-2.30e-03	0.0	0.0	50.0	2.58	4.63	-5.67e-03	30.58	-2.30e-03	26.71
493	3	114.91	7.21e-04	-9.39e-04	0.0	0.0	3.49	12.92	-7.65e-03	35.38	7.21e-04	108.45
		108.45	-3.11e-03	0.0	0.0	50.0	3.49	12.92	-7.65e-03	35.38	-3.11e-03	114.91
494	1	9.92	0.0	-7.16e-05	0.0	0.0	0.0	0.19	0.0	-2.97	0.0	9.82
		9.82	0.0	0.0	0.0	50.0	0.0	0.19	0.0	-2.97	0.0	9.92
494	2	29.03	-2.30e-03	-2.25e-04	0.0	0.0	2.58	4.63	-5.67e-03	30.58	-2.30e-03	26.71
		26.71	-5.14e-03	0.0	0.0	50.0	2.58	4.63	-5.67e-03	30.58	-5.14e-03	29.03
494	3	121.37	-3.11e-03	-8.70e-04	0.0	0.0	3.49	12.92	-7.65e-03	35.38	-3.11e-03	114.91
		114.91	-6.93e-03	0.0	0.0	50.0	3.49	12.92	-7.65e-03	35.38	-6.93e-03	121.37
495	1	10.58	0.0	-6.55e-05	0.0	0.0	0.0	0.19	0.0	-0.23	0.0	10.48
		10.48	0.0	0.0	0.0	50.0	0.0	0.19	0.0	-0.23	0.0	10.58
495	2	22.64	7.00e-03	-2.10e-04	0.0	0.0	2.66	2.69	-7.58e-03	26.94	7.00e-03	21.29
		21.29	3.21e-03	0.0	0.0	50.0	2.66	2.69	-7.58e-03	26.94	3.21e-03	22.64
495	3	115.20	9.45e-03	-8.00e-04	0.0	0.0	3.60	6.14	-0.01	35.19	9.45e-03	112.13
		112.13	4.34e-03	0.0	0.0	50.0	3.60	6.14	-0.01	35.19	4.34e-03	115.20
496	1	10.67	0.0	-5.92e-05	0.0	0.0	0.0	0.19	0.0	-0.23	0.0	10.58
		10.58	0.0	0.0	0.0	50.0	0.0	0.19	0.0	-0.23	0.0	10.67
496	2	23.98	3.21e-03	-1.96e-04	0.0	0.0	2.66	2.69	-7.58e-03	26.94	3.21e-03	22.64
		22.64	-5.79e-04	0.0	0.0	50.0	2.66	2.69	-7.58e-03	26.94	-5.79e-04	23.98
496	3	118.27	4.34e-03	-7.31e-04	0.0	0.0	3.60	6.14	-0.01	35.19	4.34e-03	115.20
		115.20	-7.82e-04	0.0	0.0	50.0	3.60	6.14	-0.01	35.19	-7.82e-04	118.27
497	1	10.77	0.0	-5.28e-05	0.0	0.0	0.0	0.19	0.0	-0.23	0.0	10.67
		10.67	0.0	0.0	0.0	50.0	0.0	0.19	0.0	-0.23	0.0	10.77
497	2	25.33	-5.79e-04	-1.82e-04	0.0	0.0	2.66	2.69	-7.58e-03	26.94	-5.79e-04	23.98
		23.98	-4.37e-03	0.0	0.0	50.0	2.66	2.69	-7.58e-03	26.94	-4.37e-03	25.33
497	3	121.34	-7.82e-04	-6.60e-04	0.0	0.0	3.60	6.14	-0.01	35.19	-7.82e-04	118.27
		118.27	-5.90e-03	0.0	0.0	50.0	3.60	6.14	-0.01	35.19	-5.90e-03	121.34
498	1	10.87	0.0	-4.63e-05	0.0	0.0	0.0	0.19	0.0	-0.23	0.0	10.77
		10.77	0.0	0.0	0.0	50.0	0.0	0.19	0.0	-0.23	0.0	10.87
498	2	26.68	-4.37e-03	-1.67e-04	0.0	0.0	2.66	2.69	-7.58e-03	26.94	-4.37e-03	25.33
		25.33	-8.16e-03	0.0	0.0	50.0	2.66	2.69	-7.58e-03	26.94	-8.16e-03	26.68
498	3	124.41	-5.90e-03	-5.88e-04	0.0	0.0	3.60	6.14	-0.01	35.19	-5.90e-03	121.34
		121.34	-0.01	0.0	0.0	50.0	3.60	6.14	-0.01	35.19	-0.01	124.41
499	1	11.81	0.0	-3.96e-05	0.0	0.0	0.0	-0.97	0.0	10.29	0.0	11.81
		11.33	0.0	0.0	0.0	50.0	0.0	-0.97	0.0	10.29	0.0	11.33
499	2	31.15	-0.18	-1.54e-04	0.0	0.0	1.73	45.43	0.10	1.17	-0.23	8.43
		8.43	-0.23	0.0	0.0	50.0	1.73	45.43	0.10	1.17	-0.18	31.15
499	3	130.56	-0.24	-5.17e-04	0.0	0.0	2.33	57.71	0.14	18.87	-0.31	101.71
		101.71	-0.31	0.0	0.0	50.0	2.33	57.71	0.14	18.87	-0.24	130.56
500	1	11.66	0.0	-3.27e-05	0.0	0.0	0.0	0.92	0.0	-5.83	0.0	11.21
		11.21	0.0	0.0	0.0	50.0	0.0	0.92	0.0	-5.83	0.0	11.66
500	2	27.28	0.21	-1.41e-04	0.0	0.0	1.01	19.85	-0.18	19.96	0.21	17.36
		17.36	0.12	0.0	0.0	50.0	1.01	19.85	-0.18	19.96	0.12	27.28
500	3	127.89	0.28	-4.46e-04	0.0	0.0	1.36	32.80	-0.25	16.67	0.28	111.49
		111.49	0.16	0.0	0.0	50.0	1.36	32.80	-0.25	16.67	0.16	127.89
501	1	12.12	0.0	-2.57e-05	0.0	0.0	0.0	0.92	0.0	-5.83	0.0	11.66
		11.66	0.0	0.0	0.0	50.0	0.0	0.92	0.0	-5.83	0.0	12.12
501	2	37.21	0.12	-1.25e-04	0.0	0.0	1.01	19.85	-0.18	19.96	0.12	27.28
		27.28	0.02	0.0	0.0	50.0	1.01	19.85	-0.18	19.96	0.02	37.21
501	3	144.29	0.16	-3.69e-04	0.0	0.0	1.36	32.80	-0.25	16.67	0.16	127.89
		127.89	0.03	0.0	0.0	50.0	1.36	32.80	-0.25	16.67	0.03	144.29
502	1	12.58	0.0	-1.84e-05	0.0	0.0	0.0	0.92	0.0	-5.83	0.0	12.12
		12.12	0.0	0.0	0.0	50.0	0.0	0.92	0.0	-5.83	0.0	12.58
502	2	47.13	0.02	-1.02e-04	0.0	0.0	1.01	19.85	-0.18	19.96	0.02	37.21
		37.21	-0.07	0.0	0.0	50.0	1.01	19.85	-0.18	19.96	-0.07	47.13
502	3	160.69	0.03	-2.83e-04	0.0	0.0	1.36	32.80	-0.25	16.67	0.03	144.29
		144.29	-0.09	0.0	0.0	50.0	1.36	32.80	-0.25	16.67	-0.09	160.69
503	1	12.25	0.0	-1.10e-05	0.0	0.0	0.0	0.0	0.0	0.0	0.0	12.25
		12.25	0.0	0.0	0.0	50.0	0.0	0.0	0.0	0.0	0.0	12.25
503	2	74.24	0.12	-7.18e-05	0.0	0.0	1.89	50.00	-0.12	10.42	0.12	49.24
		49.24	0.06	0.0	0.0	50.0	1.89	50.00	-0.12	10.42	0.06	74.24
503	3	196.61	0.16	-1.84e-04	0.0	0.0	2.55	67.50	-0.16	14.06	0.16	162.86
		162.86	0.08	0.0	0.0	50.0	2.55	67.50	-0.16	14.06	0.08	196.61
504	1	9.73	0.0	-8.34e-05	0.0	0.0	0.0	-0.19	0.0	2.97	0.0	9.73
		9.63	0.0	0.0	0.0	50.0	0.0	-0.19	0.0	2.97	0.0	9.63

<b>ALLEGATO 1 RISULTATI ANALISI PRO_SAP SCHEMA IMPALCATO</b>	<b>S.S. N.9 "Via Emilia" VARIANTE DI CASALPUSTERLENGO ED ELIMINAZIONE PASSAGGIO A LIVELLO SULLA S.S. N.234</b>
--	--

504	2	24.39	-3.91e-04	-2.56e-04	0.0	0.0	1.38	-4.63	-0.08	-30.58	-3.91e-04	24.39
		22.08	-0.04	0.0	0.0	50.0	1.38	-4.63	-0.08	-30.58	-0.04	22.08
504	3	108.45	-5.28e-04	-1.00e-03	0.0	0.0	1.86	-12.92	-0.11	-35.38	-5.28e-04	108.45
		101.99	-0.05	0.0	0.0	50.0	1.86	-12.92	-0.11	-35.38	-0.05	101.99
505	1	12.25	0.0	-1.10e-05	0.0	0.0	0.0	0.0	0.0	0.0	0.0	12.25
		12.25	0.0	0.0	0.0	50.0	0.0	0.0	0.0	0.0	0.0	12.25
505	2	74.24	-0.06	-7.18e-05	0.0	0.0	1.89	-50.00	-0.12	-10.42	-0.06	74.24
		49.24	-0.12	0.0	0.0	50.0	1.89	-50.00	-0.12	-10.42	-0.12	49.24
505	3	196.61	-0.08	-1.84e-04	0.0	0.0	2.55	-67.50	-0.16	-14.06	-0.08	196.61
		162.86	-0.16	0.0	0.0	50.0	2.55	-67.50	-0.16	-14.06	-0.16	162.86
506	1	12.58	0.0	-1.84e-05	0.0	0.0	0.0	-0.92	0.0	5.83	0.0	12.58
		12.12	0.0	0.0	0.0	50.0	0.0	-0.92	0.0	5.83	0.0	12.12
506	2	47.13	0.06	-1.02e-04	0.0	0.0	2.64	-19.85	-0.21	-19.96	0.06	47.13
		37.21	-0.05	0.0	0.0	50.0	2.64	-19.85	-0.21	-19.96	-0.05	37.21
506	3	160.69	0.08	-2.83e-04	0.0	0.0	3.56	-32.80	-0.29	-16.67	0.08	160.69
		144.29	-0.07	0.0	0.0	50.0	3.56	-32.80	-0.29	-16.67	-0.07	144.29
507	1	12.12	0.0	-2.57e-05	0.0	0.0	0.0	-0.92	0.0	5.83	0.0	12.12
		11.66	0.0	0.0	0.0	50.0	0.0	-0.92	0.0	5.83	0.0	11.66
507	2	37.21	-0.05	-1.25e-04	0.0	0.0	2.64	-19.85	-0.21	-19.96	-0.05	37.21
		27.28	-0.16	0.0	0.0	50.0	2.64	-19.85	-0.21	-19.96	-0.16	27.28
507	3	144.29	-0.07	-3.69e-04	0.0	0.0	3.56	-32.80	-0.29	-16.67	-0.07	144.29
		127.89	-0.21	0.0	0.0	50.0	3.56	-32.80	-0.29	-16.67	-0.21	127.89
508	1	11.66	0.0	-3.27e-05	0.0	0.0	0.0	-0.92	0.0	5.83	0.0	11.66
		11.21	0.0	0.0	0.0	50.0	0.0	-0.92	0.0	5.83	0.0	11.21
508	2	27.28	-0.16	-1.41e-04	0.0	0.0	2.64	-19.85	-0.21	-19.96	-0.16	27.28
		17.36	-0.26	0.0	0.0	50.0	2.64	-19.85	-0.21	-19.96	-0.26	17.36
508	3	127.89	-0.21	-4.46e-04	0.0	0.0	3.56	-32.80	-0.29	-16.67	-0.21	127.89
		111.49	-0.36	0.0	0.0	50.0	3.56	-32.80	-0.29	-16.67	-0.36	111.49
509	1	11.81	0.0	-3.96e-05	0.0	0.0	0.0	0.97	0.0	-10.29	0.0	11.33
		11.33	0.0	0.0	0.0	50.0	0.0	0.97	0.0	-10.29	0.0	11.81
509	2	31.15	0.45	-1.54e-04	0.0	0.0	1.32	-45.43	-0.58	-1.17	0.45	31.15
		8.43	0.16	0.0	0.0	50.0	1.32	-45.43	-0.58	-1.17	0.16	8.43
509	3	130.56	0.61	-5.17e-04	0.0	0.0	1.78	-57.71	-0.78	-18.87	0.61	130.56
		101.71	0.22	0.0	0.0	50.0	1.78	-57.71	-0.78	-18.87	0.22	101.71
510	1	8.66	0.0	-9.45e-05	0.0	0.0	0.0	-2.34	0.0	9.27	0.0	8.66
		7.49	0.0	0.0	0.0	50.0	0.0	-2.34	0.0	9.27	0.0	7.49
510	2	47.38	-0.21	-2.86e-04	0.0	0.0	0.48	35.88	-0.57	-42.93	-0.21	29.44
		29.44	-0.50	0.0	0.0	50.0	0.48	35.88	-0.57	-42.93	-0.50	47.38
510	3	123.35	-0.29	-1.13e-03	0.0	0.0	0.65	33.41	-0.77	-41.50	-0.29	106.65
		106.65	-0.67	0.0	0.0	50.0	0.65	33.41	-0.77	-41.50	-0.67	123.35
511	1	7.77	0.0	-9.91e-05	0.0	0.0	0.0	-1.62	0.0	-0.57	0.0	7.77
		6.96	0.0	0.0	0.0	50.0	0.0	-1.62	0.0	-0.57	0.0	6.96
511	2	13.29	0.37	-3.02e-04	0.0	0.0	-1.11	2.27	-0.33	-35.26	0.37	12.15
		12.15	0.20	0.0	0.0	50.0	-1.11	2.27	-0.33	-35.26	0.20	13.29
511	3	77.01	0.49	-1.19e-03	0.0	0.0	-1.50	-4.78	-0.44	-47.40	0.49	77.01
		74.62	0.27	0.0	0.0	50.0	-1.50	-4.78	-0.44	-47.40	0.27	74.62
512	1	6.96	0.0	-1.03e-04	0.0	0.0	0.0	-1.62	0.0	-0.57	0.0	6.96
		6.15	0.0	0.0	0.0	50.0	0.0	-1.62	0.0	-0.57	0.0	6.15
512	2	14.42	0.20	-3.10e-04	0.0	0.0	-1.11	2.27	-0.33	-35.26	0.20	13.29
		13.29	0.04	0.0	0.0	50.0	-1.11	2.27	-0.33	-35.26	0.04	14.42
512	3	74.62	0.27	-1.23e-03	0.0	0.0	-1.50	-4.78	-0.44	-47.40	0.27	74.62
		72.24	0.05	0.0	0.0	50.0	-1.50	-4.78	-0.44	-47.40	0.05	72.24
513	1	6.15	0.0	-1.07e-04	0.0	0.0	0.0	-1.62	0.0	-0.57	0.0	6.15
		5.34	0.0	0.0	0.0	50.0	0.0	-1.62	0.0	-0.57	0.0	5.34
513	2	15.56	0.04	-3.19e-04	0.0	0.0	-1.11	2.27	-0.33	-35.26	0.04	14.42
		14.42	-0.13	0.0	0.0	50.0	-1.11	2.27	-0.33	-35.26	-0.13	15.56
513	3	72.24	0.05	-1.27e-03	0.0	0.0	-1.50	-4.78	-0.44	-47.40	0.05	72.24
		69.85	-0.17	0.0	0.0	50.0	-1.50	-4.78	-0.44	-47.40	-0.17	69.85
514	1	5.02	0.0	-1.10e-04	0.0	0.0	0.0	-0.44	0.0	1.77	0.0	5.02
		4.80	0.0	0.0	0.0	50.0	0.0	-0.44	0.0	1.77	0.0	4.80
514	2	19.94	0.18	-3.29e-04	0.0	0.0	0.16	-5.83	-0.18	-36.67	0.18	19.94
		17.02	0.09	0.0	0.0	50.0	0.16	-5.83	-0.18	-36.67	0.09	17.02
514	3	75.12	0.24	-1.32e-03	0.0	0.0	0.22	-17.31	-0.24	-46.07	0.24	75.12
		66.46	0.12	0.0	0.0	50.0	0.22	-17.31	-0.24	-46.07	0.12	66.46
515	1	4.80	0.0	-1.13e-04	0.0	0.0	0.0	-0.44	0.0	1.77	0.0	4.80
		4.58	0.0	0.0	0.0	50.0	0.0	-0.44	0.0	1.77	0.0	4.58
515	2	17.02	0.09	-3.39e-04	0.0	0.0	0.16	-5.83	-0.18	-36.67	0.09	17.02
		14.11	1.50e-04	0.0	0.0	50.0	0.16	-5.83	-0.18	-36.67	1.50e-04	14.11
515	3	66.46	0.12	-1.36e-03	0.0	0.0	0.22	-17.31	-0.24	-46.07	0.12	66.46
		57.81	2.02e-04	0.0	0.0	50.0	0.22	-17.31	-0.24	-46.07	2.02e-04	57.81
516	1	4.58	0.0	-1.16e-04	0.0	0.0	0.0	-0.44	0.0	1.77	0.0	4.58
		4.36	0.0	0.0	0.0	50.0	0.0	-0.44	0.0	1.77	0.0	4.36

<b>ALLEGATO 1 RISULTATI ANALISI PRO_SAP SCHEMA IMPALCATO</b>	<b>S.S. N.9 "Via Emilia" VARIANTE DI CASALPUSTERLENGO ED ELIMINAZIONE PASSAGGIO A LIVELLO SULLA S.S. N.234</b>
--	--

516	2	14.11	1.50e-04	-3.47e-04	0.0	0.0	0.16	-5.83	-0.18	-36.67	1.50e-04	14.11
		11.20	-0.09	0.0	0.0	50.0	0.16	-5.83	-0.18	-36.67	-0.09	11.20
516	3	57.81	2.02e-04	-1.39e-03	0.0	0.0	0.22	-17.31	-0.24	-46.07	2.02e-04	57.81
		49.15	-0.12	0.0	0.0	50.0	0.22	-17.31	-0.24	-46.07	-0.12	49.15
517	1	4.36	0.0	-1.18e-04	0.0	0.0	0.0	-0.44	0.0	1.77	0.0	4.36
		4.13	0.0	0.0	0.0	50.0	0.0	-0.44	0.0	1.77	0.0	4.13
517	2	11.20	-0.09	-3.54e-04	0.0	0.0	0.16	-5.83	-0.18	-36.67	-0.09	11.20
		8.29	-0.18	0.0	0.0	50.0	0.16	-5.83	-0.18	-36.67	-0.18	8.29
517	3	49.15	-0.12	-1.42e-03	0.0	0.0	0.22	-17.31	-0.24	-46.07	-0.12	49.15
		40.50	-0.24	0.0	0.0	50.0	0.22	-17.31	-0.24	-46.07	-0.24	40.50
518	1	3.00	0.0	-1.20e-04	0.0	0.0	0.0	-1.24	0.0	1.13	0.0	3.00
		2.38	0.0	0.0	0.0	50.0	0.0	-1.24	0.0	1.13	0.0	2.38
518	2	39.08	0.12	-3.68e-04	0.0	0.0	1.17	-20.58	-0.43	-37.46	0.12	39.08
		28.79	-0.09	0.0	0.0	50.0	1.17	-20.58	-0.43	-37.46	-0.09	28.79
518	3	79.49	0.17	-1.46e-03	0.0	0.0	1.58	-42.79	-0.58	-51.46	0.17	79.49
		58.10	-0.13	0.0	0.0	50.0	1.58	-42.79	-0.58	-51.46	-0.13	58.10
519	1	2.38	0.0	-1.22e-04	0.0	0.0	0.0	-1.24	0.0	1.13	0.0	2.38
		1.76	0.0	0.0	0.0	50.0	0.0	-1.24	0.0	1.13	0.0	1.76
519	2	28.79	-0.09	-3.85e-04	0.0	0.0	1.17	-20.58	-0.43	-37.46	-0.09	28.79
		18.50	-0.31	0.0	0.0	50.0	1.17	-20.58	-0.43	-37.46	-0.31	18.50
519	3	58.10	-0.13	-1.49e-03	0.0	0.0	1.58	-42.79	-0.58	-51.46	-0.13	58.10
		36.70	-0.42	0.0	0.0	50.0	1.58	-42.79	-0.58	-51.46	-0.42	36.70
520	1	1.76	0.0	-1.23e-04	0.0	0.0	0.0	-1.24	0.0	1.13	0.0	1.76
		1.14	0.0	0.0	0.0	50.0	0.0	-1.24	0.0	1.13	0.0	1.14
520	2	18.50	-0.31	-3.96e-04	0.0	0.0	1.17	-20.58	-0.43	-37.46	-0.31	18.50
		8.22	-0.53	0.0	0.0	50.0	1.17	-20.58	-0.43	-37.46	-0.53	8.22
520	3	36.70	-0.42	-1.51e-03	0.0	0.0	1.58	-42.79	-0.58	-51.46	-0.42	36.70
		15.31	-0.71	0.0	0.0	50.0	1.58	-42.79	-0.58	-51.46	-0.71	15.31
521	1	9.63	0.0	-8.91e-05	0.0	0.0	0.0	-0.19	0.0	2.97	0.0	9.63
		9.54	0.0	0.0	0.0	50.0	0.0	-0.19	0.0	2.97	0.0	9.54
521	2	22.08	-0.04	-2.69e-04	0.0	0.0	1.38	-4.63	-0.08	-30.58	-0.04	22.08
		19.76	-0.08	0.0	0.0	50.0	1.38	-4.63	-0.08	-30.58	-0.08	19.76
521	3	101.99	-0.05	-1.07e-03	0.0	0.0	1.86	-12.92	-0.11	-35.38	-0.05	101.99
		95.53	-0.11	0.0	0.0	50.0	1.86	-12.92	-0.11	-35.38	-0.11	95.53
522	1	-1.13	0.0	-8.45e-06	-18.75	0.0	0.0	19.99	0.0	-1.14	0.0	-14.39
		-14.39	0.0	0.0	0.0	125.0	0.0	1.24	0.0	-1.14	0.0	-1.13
522	2	37.46	1.08	-8.95e-05	-17.81	0.0	0.52	38.39	-1.34	-8.22	1.08	0.61
		0.61	-0.60	0.0	0.0	125.0	0.52	20.58	-1.34	-8.22	-0.60	37.46
522	3	51.46	1.46	-9.24e-05	-52.17	0.0	0.70	94.96	-1.81	-15.31	1.46	-34.64
		-34.64	-0.81	1.06e-06	0.0	125.0	0.70	42.79	-1.81	-15.31	-0.81	51.46
523	1	-9.84	0.0	6.34e-06	-18.75	0.0	0.0	19.47	0.0	0.28	0.0	-22.46
		-22.46	0.0	0.0	0.0	125.0	0.0	0.72	0.0	0.28	0.0	-9.84
523	2	38.55	0.17	-4.27e-04	-17.81	0.0	0.62	-15.79	-0.26	-35.22	0.17	38.55
		7.67	-0.15	0.0	0.0	125.0	0.62	-33.61	-0.26	-35.22	-0.15	7.67
523	3	11.55	0.23	-5.64e-04	-52.17	0.0	0.84	13.99	-0.35	-46.34	0.23	9.22
		-5.91	-0.21	0.0	0.0	125.0	0.84	-38.19	-0.35	-46.34	-0.21	-5.91
524	1	-16.12	0.0	8.75e-06	-18.75	0.0	0.0	20.63	0.0	0.12	0.0	-30.19
		-30.19	0.0	0.0	0.0	125.0	0.0	1.88	0.0	0.12	0.0	-16.12
524	2	39.64	0.39	-6.57e-04	-17.81	0.0	-0.28	-7.77	0.72	13.78	-0.51	39.64
		18.80	-0.51	0.0	0.0	125.0	-0.28	-25.58	0.72	13.78	0.39	18.80
524	3	5.23	0.53	-8.72e-04	-52.17	0.0	-0.38	27.26	0.97	19.07	-0.68	-3.66
		-3.66	-0.68	0.0	0.0	125.0	-0.38	-24.92	0.97	19.07	0.53	-2.19
525	1	-1.13	0.0	-8.45e-06	-18.75	0.0	0.0	19.99	0.0	1.14	0.0	-14.39
		-14.39	0.0	0.0	0.0	125.0	0.0	1.24	0.0	1.14	0.0	-1.13
525	2	37.46	0.53	-8.95e-05	-17.81	0.0	0.43	38.39	1.17	8.22	-0.94	0.61
		0.61	-0.94	1.20e-06	0.0	125.0	0.43	20.58	1.17	8.22	0.53	37.46
525	3	51.46	0.71	-9.24e-05	-52.17	0.0	0.58	94.96	1.58	15.31	-1.27	-34.64
		-34.64	-1.27	1.61e-06	0.0	125.0	0.58	42.79	1.58	15.31	0.71	51.46
526	1	-9.84	0.0	6.34e-06	-18.75	0.0	0.0	19.47	0.0	-0.28	0.0	-22.46
		-22.46	0.0	0.0	0.0	125.0	0.0	0.72	0.0	-0.28	0.0	-9.84
526	2	38.55	0.86	-4.27e-04	-17.81	0.0	0.25	-15.79	1.59	35.22	-1.12	38.55
		7.67	-1.12	1.14e-06	0.0	125.0	0.25	-33.61	1.59	35.22	0.86	7.67
526	3	11.55	1.17	-5.64e-04	-52.17	0.0	0.33	13.99	2.15	46.34	-1.52	9.22
		-5.91	-1.52	1.54e-06	0.0	125.0	0.33	-38.19	2.15	46.34	1.17	-5.91
527	1	-16.12	0.0	8.75e-06	-18.75	0.0	0.0	20.63	0.0	-0.12	0.0	-30.19
		-30.19	0.0	0.0	0.0	125.0	0.0	1.88	0.0	-0.12	0.0	-16.12
527	2	39.64	0.72	-6.57e-04	-17.81	0.0	-0.36	-7.77	1.32	-13.78	-0.93	39.64
		18.80	-0.93	0.0	0.0	125.0	-0.36	-25.58	1.32	-13.78	0.72	18.80
527	3	5.23	0.97	-8.72e-04	-52.17	0.0	-0.49	27.26	1.78	-19.07	-1.26	-3.66
		-3.66	-1.26	1.35e-06	0.0	125.0	-0.49	-24.92	1.78	-19.07	0.97	-2.19
528	1	1.76	0.0	-1.23e-04	0.0	0.0	0.0	1.24	0.0	-1.13	0.0	1.14
		1.14	0.0	0.0	0.0	50.0	0.0	1.24	0.0	-1.13	0.0	1.76

<b>ALLEGATO 1 RISULTATI ANALISI PRO_SAP SCHEMA IMPALCATO</b>	<b>S.S. N.9 "Via Emilia" VARIANTE DI CASALPUSTERLENGO ED ELIMINAZIONE PASSAGGIO A LIVELLO SULLA S.S. N.234</b>
--	--

528	2	18.50	-0.34	-3.96e-04	0.0	0.0	1.34	20.58	0.52	37.46	-0.60	8.22
		8.22	-0.60	0.0	0.0	50.0	1.34	20.58	0.52	37.46	-0.34	18.50
528	3	36.70	-0.46	-1.51e-03	0.0	0.0	1.81	42.79	0.70	51.46	-0.81	15.31
		15.31	-0.81	0.0	0.0	50.0	1.81	42.79	0.70	51.46	-0.46	36.70
529	1	2.38	0.0	-1.22e-04	0.0	0.0	0.0	1.24	0.0	-1.13	0.0	1.76
		1.76	0.0	0.0	0.0	50.0	0.0	1.24	0.0	-1.13	0.0	2.38
529	2	28.79	-0.08	-3.85e-04	0.0	0.0	1.34	20.58	0.52	37.46	-0.34	18.50
		18.50	-0.34	0.0	0.0	50.0	1.34	20.58	0.52	37.46	-0.08	28.79
529	3	58.10	-0.11	-1.49e-03	0.0	0.0	1.81	42.79	0.70	51.46	-0.46	36.70
		36.70	-0.46	0.0	0.0	50.0	1.81	42.79	0.70	51.46	-0.11	58.10
530	1	0.0	0.0	1.17e-05	0.0	0.0	0.0	0.0	0.0	0.0	0.0	0.0
		0.0	0.0	0.0	0.0	125.0	0.0	0.0	0.0	0.0	0.0	0.0
530	2	10.42	0.0	-1.183e+05	-200.00	0.0	0.0	100.00	0.0	0.0	0.0	-20.83
		-20.83	0.0	0.0	0.0	125.0	0.0	-100.00	0.0	0.0	0.0	-20.83
530	3	14.06	0.0	-1.596e+05	-270.00	0.0	0.0	135.00	0.0	0.0	0.0	-28.12
		-28.12	0.0	1.15e-06	0.0	125.0	0.0	-135.00	0.0	0.0	0.0	-28.12
531	1	0.15	0.0	-1.24e-04	0.0	0.0	0.0	0.92	0.0	-5.73	0.0	-0.31
		-0.31	0.0	0.0	0.0	50.0	0.0	0.92	0.0	-5.73	0.0	0.15
531	2	-6.92	-0.45	-4.17e-04	0.0	0.0	-1.76	-4.03	-0.60	-3.01	-0.45	-6.92
		-8.94	-0.75	0.0	0.0	50.0	-1.76	-4.03	-0.60	-3.01	-0.75	-8.94
531	3	-0.72	-0.61	-1.54e-03	0.0	0.0	-2.38	-17.22	-0.80	-10.08	-0.61	-0.72
		-9.33	-1.01	0.0	0.0	50.0	-2.38	-17.22	-0.80	-10.08	-1.01	-9.33
532	1	-5.71	0.0	-2.69e-05	-18.75	0.0	0.0	0.92	0.0	0.15	0.0	-5.71
		-16.30	0.0	0.0	0.0	125.0	0.0	-17.83	0.0	0.15	0.0	-16.30
532	2	-3.01	4.11	-8.42e-05	-17.81	0.0	2.74	-4.03	5.40	-8.94	-2.65	-3.01
		-19.18	-2.65	3.67e-06	0.0	125.0	2.74	-21.84	5.40	-8.94	4.11	-19.18
532	3	-10.08	5.54	-1.70e-04	-52.17	0.0	3.70	-17.22	7.30	-9.33	-3.58	-10.08
		-64.22	-3.58	4.96e-06	0.0	125.0	3.70	-69.39	7.30	-9.33	5.54	-64.22
533	1	-11.75	0.0	-6.52e-05	-18.75	0.0	0.0	-1.24	0.0	-4.83	0.0	-11.75
		-25.02	0.0	0.0	0.0	125.0	0.0	-19.99	0.0	-4.83	0.0	-25.02
533	2	51.90	3.22	-3.23e-04	-17.81	0.0	0.85	-24.58	4.58	-17.43	-2.51	51.90
		10.04	-2.51	2.73e-06	0.0	125.0	0.85	-42.39	4.58	-17.43	3.22	10.04
533	3	50.94	4.35	-5.46e-04	-52.17	0.0	1.15	-41.14	6.19	-31.57	-3.39	50.94
		-33.10	-3.39	3.69e-06	0.0	125.0	1.15	-93.32	6.19	-31.57	4.35	-33.10
534	1	-17.64	0.0	-9.76e-05	-18.75	0.0	0.0	-4.75	0.0	-1.87	0.0	-17.64
		-35.29	0.0	0.0	0.0	125.0	0.0	-23.50	0.0	-1.87	0.0	-35.29
534	2	119.26	2.60	-5.53e-04	-17.81	0.0	-0.47	-111.85	3.84	-48.81	-2.20	119.26
		-31.68	-2.20	2.18e-06	0.0	125.0	-0.47	-129.66	3.84	-48.81	2.60	-31.68
534	3	131.15	3.50	-9.10e-04	-52.17	0.0	-0.64	-164.91	5.18	-68.97	-2.97	131.15
		-107.59	-2.97	2.95e-06	0.0	125.0	-0.64	-217.08	5.18	-68.97	3.50	-107.59
535	1	-5.71	0.0	-2.69e-05	-18.75	0.0	0.0	0.92	0.0	-0.15	0.0	-5.71
		-16.30	0.0	0.0	0.0	125.0	0.0	-17.83	0.0	-0.15	0.0	-16.30
535	2	-3.01	1.45	-8.42e-05	-17.81	0.0	-0.60	-4.03	1.76	8.94	-0.75	-3.01
		-19.18	-0.75	1.69e-06	0.0	125.0	-0.60	-21.84	1.76	8.94	1.45	-19.18
535	3	-10.08	1.96	-1.70e-04	-52.17	0.0	-0.80	-17.22	2.38	9.33	-1.01	-10.08
		-64.22	-1.01	2.29e-06	0.0	125.0	-0.80	-69.39	2.38	9.33	1.96	-64.22
536	1	-11.75	0.0	-6.52e-05	-18.75	0.0	0.0	-1.24	0.0	4.83	0.0	-11.75
		-25.02	0.0	0.0	0.0	125.0	0.0	-19.99	0.0	4.83	0.0	-25.02
536	2	51.90	1.87	-3.23e-04	-17.81	0.0	0.21	-24.58	2.59	17.43	-1.37	51.90
		10.04	-1.37	1.75e-06	0.0	125.0	0.21	-42.39	2.59	17.43	1.87	10.04
536	3	50.94	2.52	-5.46e-04	-52.17	0.0	0.29	-41.14	3.49	31.57	-1.84	50.94
		-33.10	-1.84	2.37e-06	0.0	125.0	0.29	-93.32	3.49	31.57	2.52	-33.10
537	1	-17.64	0.0	-9.76e-05	-18.75	0.0	0.0	-4.75	0.0	1.87	0.0	-17.64
		-35.29	0.0	0.0	0.0	125.0	0.0	-23.50	0.0	1.87	0.0	-35.29
537	2	119.26	2.19	-5.53e-04	-17.81	0.0	-0.35	-111.85	3.18	48.81	-1.79	119.26
		-31.68	-1.79	1.89e-06	0.0	125.0	-0.35	-129.66	3.18	48.81	2.19	-31.68
537	3	131.15	2.95	-9.10e-04	-52.17	0.0	-0.47	-164.91	4.29	68.97	-2.42	131.15
		-107.59	-2.42	2.56e-06	0.0	125.0	-0.47	-217.08	4.29	68.97	2.95	-107.59
538	1	13.13	0.0	-3.94e-06	0.0	0.0	0.0	0.0	0.0	0.0	0.0	13.13
		13.13	0.0	0.0	0.0	50.0	0.0	0.0	0.0	0.0	0.0	13.13
538	2	132.54	0.18	-3.73e-05	0.0	0.0	4.66	-50.00	0.36	10.42	-4.51e-04	132.54
		107.54	-4.51e-04	0.0	0.0	50.0	4.66	-50.00	0.36	10.42	0.18	107.54
538	3	276.64	0.24	-7.96e-05	0.0	0.0	6.29	-67.50	0.49	14.06	-6.09e-04	276.64
		242.89	-6.09e-04	0.0	0.0	50.0	6.29	-67.50	0.49	14.06	0.24	242.89
539	1	-0.77	0.0	-1.25e-04	0.0	0.0	0.0	-0.92	0.0	5.73	0.0	-0.77
		-1.22	0.0	0.0	0.0	50.0	0.0	-0.92	0.0	5.73	0.0	-1.22
539	2	-2.89	-0.09	-4.24e-04	0.0	0.0	5.40	4.03	-2.74	3.01	-0.09	-2.89
		-4.91	-1.46	0.0	0.0	50.0	5.40	4.03	-2.74	3.01	-1.46	-4.91
539	3	16.50	-0.12	-1.54e-03	0.0	0.0	7.30	17.22	-3.70	10.08	-0.12	7.89
		7.89	-1.97	0.0	0.0	50.0	7.30	17.22	-3.70	10.08	-1.97	16.50
540	1	4.44	0.0	-1.24e-04	0.0	0.0	0.0	2.08e-03	0.0	6.94	0.0	4.44
		4.44	0.0	0.0	0.0	50.0	0.0	2.08e-03	0.0	6.94	0.0	4.44



<b>ALLEGATO 1 RISULTATI ANALISI PRO_SAP SCHEMA IMPALCATO</b>	<b>S.S. N.9 "Via Emilia" VARIANTE DI CASALPUSTERLENGO ED ELIMINAZIONE PASSAGGIO A LIVELLO SULLA S.S. N.234</b>
--	--

540	2	9.89	0.14	-4.23e-04	0.0	0.0	3.42	6.30	-0.15	16.00	0.14	6.74
		6.74	0.07	0.0	0.0	50.0	3.42	6.30	-0.15	16.00	0.07	9.89
540	3	47.51	0.19	-1.52e-03	0.0	0.0	4.62	17.28	-0.20	32.80	0.19	38.87
		38.87	0.09	0.0	0.0	50.0	4.62	17.28	-0.20	32.80	0.09	47.51
541	1	4.44	0.0	-1.21e-04	0.0	0.0	0.0	2.08e-03	0.0	6.94	0.0	4.44
		4.44	0.0	0.0	0.0	50.0	0.0	2.08e-03	0.0	6.94	0.0	4.44
541	2	13.04	0.07	-4.17e-04	0.0	0.0	3.42	6.30	-0.15	16.00	0.07	9.89
		9.89	-3.76e-03	0.0	0.0	50.0	3.42	6.30	-0.15	16.00	-3.76e-03	13.04
541	3	56.15	0.09	-1.49e-03	0.0	0.0	4.62	17.28	-0.20	32.80	0.09	47.51
		47.51	-5.08e-03	0.0	0.0	50.0	4.62	17.28	-0.20	32.80	-5.08e-03	56.15
542	1	4.44	0.0	-1.19e-04	0.0	0.0	0.0	2.08e-03	0.0	6.94	0.0	4.44
		4.44	0.0	0.0	0.0	50.0	0.0	2.08e-03	0.0	6.94	0.0	4.44
542	2	16.19	-3.76e-03	-4.09e-04	0.0	0.0	3.42	6.30	-0.15	16.00	-3.76e-03	13.04
		13.04	-0.08	0.0	0.0	50.0	3.42	6.30	-0.15	16.00	-0.08	16.19
542	3	64.80	-5.08e-03	-1.46e-03	0.0	0.0	4.62	17.28	-0.20	32.80	-5.08e-03	56.15
		56.15	-0.10	0.0	0.0	50.0	4.62	17.28	-0.20	32.80	-0.10	64.80
543	1	4.44	0.0	-1.16e-04	0.0	0.0	0.0	2.08e-03	0.0	6.94	0.0	4.44
		4.44	0.0	0.0	0.0	50.0	0.0	2.08e-03	0.0	6.94	0.0	4.44
543	2	19.34	-0.08	-4.00e-04	0.0	0.0	3.42	6.30	-0.15	16.00	-0.08	16.19
		16.19	-0.15	0.0	0.0	50.0	3.42	6.30	-0.15	16.00	-0.15	19.34
543	3	73.44	-0.10	-1.42e-03	0.0	0.0	4.62	17.28	-0.20	32.80	-0.10	64.80
		64.80	-0.20	0.0	0.0	50.0	4.62	17.28	-0.20	32.80	-0.20	73.44
544	1	6.75	0.0	-1.13e-04	0.0	0.0	0.0	3.34	0.0	4.25	0.0	5.08
		5.08	0.0	0.0	0.0	50.0	0.0	3.34	0.0	4.25	0.0	6.75
544	2	25.93	0.55	-3.87e-04	0.0	0.0	2.37	5.54	-1.13	32.42	0.55	23.16
		23.16	-0.01	0.0	0.0	50.0	2.37	5.54	-1.13	32.42	-0.01	25.93
544	3	88.66	0.75	-1.38e-03	0.0	0.0	3.20	17.91	-1.53	51.19	0.75	79.71
		79.71	-0.02	0.0	0.0	50.0	3.20	17.91	-1.53	51.19	-0.02	88.66
545	1	8.42	0.0	-1.09e-04	0.0	0.0	0.0	3.34	0.0	4.25	0.0	6.75
		6.75	0.0	0.0	0.0	50.0	0.0	3.34	0.0	4.25	0.0	8.42
545	2	28.70	-0.01	-3.71e-04	0.0	0.0	2.37	5.54	-1.13	32.42	-0.01	25.93
		25.93	-0.58	0.0	0.0	50.0	2.37	5.54	-1.13	32.42	-0.58	28.70
545	3	97.62	-0.02	-1.32e-03	0.0	0.0	3.20	17.91	-1.53	51.19	-0.02	88.66
		88.66	-0.78	0.0	0.0	50.0	3.20	17.91	-1.53	51.19	-0.78	97.62
546	1	10.09	0.0	-1.04e-04	0.0	0.0	0.0	3.34	0.0	4.25	0.0	8.42
		8.42	0.0	0.0	0.0	50.0	0.0	3.34	0.0	4.25	0.0	10.09
546	2	31.47	-0.58	-3.54e-04	0.0	0.0	2.37	5.54	-1.13	32.42	-0.58	28.70
		28.70	-1.14	0.0	0.0	50.0	2.37	5.54	-1.13	32.42	-1.14	31.47
546	3	106.57	-0.78	-1.26e-03	0.0	0.0	3.20	17.91	-1.53	51.19	-0.78	97.62
		97.62	-1.54	0.0	0.0	50.0	3.20	17.91	-1.53	51.19	-1.54	106.57
547	1	7.56	0.0	-9.91e-05	0.0	0.0	0.0	4.58	0.0	16.00	0.0	5.27
		5.27	0.0	0.0	0.0	50.0	0.0	4.58	0.0	16.00	0.0	7.56
547	2	29.09	1.37	-3.39e-04	0.0	0.0	6.95	30.12	-1.98	-19.48	1.37	14.03
		14.03	0.37	0.0	0.0	50.0	6.95	30.12	-1.98	-19.48	0.37	29.09
547	3	104.53	1.84	-1.21e-03	0.0	0.0	9.39	59.05	-2.68	0.26	1.84	75.00
		75.00	0.51	0.0	0.0	50.0	9.39	59.05	-2.68	0.26	0.51	104.53
548	1	10.53	0.0	-9.39e-05	0.0	0.0	0.0	-0.26	0.0	7.50	0.0	10.53
		10.40	0.0	0.0	0.0	50.0	0.0	-0.26	0.0	7.50	0.0	10.40
548	2	29.42	0.17	-3.23e-04	0.0	0.0	7.32	-1.99	-0.17	7.37	0.17	29.42
		28.43	0.09	0.0	0.0	50.0	7.32	-1.99	-0.17	7.37	0.09	28.43
548	3	111.70	0.23	-1.15e-03	0.0	0.0	9.88	3.31	-0.23	22.64	0.23	110.05
		110.05	0.11	0.0	0.0	50.0	9.88	3.31	-0.23	22.64	0.11	111.70
549	1	10.40	0.0	-8.77e-05	0.0	0.0	0.0	-0.26	0.0	7.50	0.0	10.40
		10.27	0.0	0.0	0.0	50.0	0.0	-0.26	0.0	7.50	0.0	10.27
549	2	28.43	0.09	-3.06e-04	0.0	0.0	7.32	-1.99	-0.17	7.37	0.09	28.43
		27.43	1.22e-03	0.0	0.0	50.0	7.32	-1.99	-0.17	7.37	1.22e-03	27.43
549	3	113.36	0.11	-1.08e-03	0.0	0.0	9.88	3.31	-0.23	22.64	0.11	111.70
		111.70	1.65e-03	0.0	0.0	50.0	9.88	3.31	-0.23	22.64	1.65e-03	113.36
550	1	10.27	0.0	-8.15e-05	0.0	0.0	0.0	-0.26	0.0	7.50	0.0	10.27
		10.14	0.0	0.0	0.0	50.0	0.0	-0.26	0.0	7.50	0.0	10.14
550	2	27.43	1.22e-03	-2.90e-04	0.0	0.0	7.32	-1.99	-0.17	7.37	1.22e-03	27.43
		26.43	-0.08	0.0	0.0	50.0	7.32	-1.99	-0.17	7.37	-0.08	26.43
550	3	115.01	1.65e-03	-1.01e-03	0.0	0.0	9.88	3.31	-0.23	22.64	1.65e-03	113.36
		113.36	-0.11	0.0	0.0	50.0	9.88	3.31	-0.23	22.64	-0.11	115.01
551	1	10.14	0.0	-7.54e-05	0.0	0.0	0.0	-0.26	0.0	7.50	0.0	10.14
		10.01	0.0	0.0	0.0	50.0	0.0	-0.26	0.0	7.50	0.0	10.01
551	2	26.43	-0.08	-2.74e-04	0.0	0.0	7.32	-1.99	-0.17	7.37	-0.08	26.43
		25.44	-0.17	0.0	0.0	50.0	7.32	-1.99	-0.17	7.37	-0.17	25.44
551	3	116.67	-0.11	-9.42e-04	0.0	0.0	9.88	3.31	-0.23	22.64	-0.11	115.01
		115.01	-0.22	0.0	0.0	50.0	9.88	3.31	-0.23	22.64	-0.22	116.67
552	1	11.69	0.0	-6.89e-05	0.0	0.0	0.0	-0.41	0.0	3.92	0.0	11.69
		11.48	0.0	0.0	0.0	50.0	0.0	-0.41	0.0	3.92	0.0	11.48

552	2	28.60	0.16	-2.58e-04	0.0	0.0	5.53	0.60	-0.16	24.73	0.16	28.30
		28.30	0.08	0.0	0.0	50.0	5.53	0.60	-0.16	24.73	0.08	28.60
552	3	124.61	0.22	-8.70e-04	0.0	0.0	7.47	2.41	-0.22	40.09	0.22	123.41
		123.41	0.11	0.0	0.0	50.0	7.47	2.41	-0.22	40.09	0.11	124.61
553	1	11.48	0.0	-6.20e-05	0.0	0.0	0.0	-0.41	0.0	3.92	0.0	11.48
		11.28	0.0	0.0	0.0	50.0	0.0	-0.41	0.0	3.92	0.0	11.28
553	2	28.90	0.08	-2.41e-04	0.0	0.0	5.53	0.60	-0.16	24.73	0.08	28.60
		28.60	4.70e-04	0.0	0.0	50.0	5.53	0.60	-0.16	24.73	4.70e-04	28.90
553	3	125.82	0.11	-7.95e-04	0.0	0.0	7.47	2.41	-0.22	40.09	0.11	124.61
		124.61	6.34e-04	0.0	0.0	50.0	7.47	2.41	-0.22	40.09	6.34e-04	125.82
554	1	11.28	0.0	-5.53e-05	0.0	0.0	0.0	-0.41	0.0	3.92	0.0	11.28
		11.08	0.0	0.0	0.0	50.0	0.0	-0.41	0.0	3.92	0.0	11.08
554	2	29.20	4.70e-04	-2.23e-04	0.0	0.0	5.53	0.60	-0.16	24.73	4.70e-04	28.90
		28.90	-0.08	0.0	0.0	50.0	5.53	0.60	-0.16	24.73	-0.08	29.20
554	3	127.03	6.34e-04	-7.20e-04	0.0	0.0	7.47	2.41	-0.22	40.09	6.34e-04	125.82
		125.82	-0.11	0.0	0.0	50.0	7.47	2.41	-0.22	40.09	-0.11	127.03
555	1	11.08	0.0	-4.86e-05	0.0	0.0	0.0	-0.41	0.0	3.92	0.0	11.08
		10.87	0.0	0.0	0.0	50.0	0.0	-0.41	0.0	3.92	0.0	10.87
555	2	29.50	-0.08	-2.06e-04	0.0	0.0	5.53	0.60	-0.16	24.73	-0.08	29.20
		29.20	-0.16	0.0	0.0	50.0	5.53	0.60	-0.16	24.73	-0.16	29.50
555	3	128.23	-0.11	-6.43e-04	0.0	0.0	7.47	2.41	-0.22	40.09	-0.11	127.03
		127.03	-0.22	0.0	0.0	50.0	7.47	2.41	-0.22	40.09	-0.22	128.23
556	1	0.0	0.0	-1.05e-04	0.0	0.0	0.0	0.0	0.0	0.0	0.0	0.0
		0.0	0.0	0.0	0.0	125.0	0.0	0.0	0.0	0.0	0.0	0.0
556	2	10.42	0.0	-1.183e+05	-200.00	0.0	0.0	100.00	0.0	0.0	0.0	-20.83
		-20.83	0.0	2.04e-06	0.0	125.0	0.0	-100.00	0.0	0.0	0.0	-20.83
556	3	14.06	0.0	-1.596e+05	-270.00	0.0	0.0	135.00	0.0	0.0	0.0	-28.12
		-28.12	0.0	2.75e-06	0.0	125.0	0.0	-135.00	0.0	0.0	0.0	-28.12
557	1	13.40	0.0	-4.14e-05	0.0	0.0	0.0	-2.34	0.0	-9.84	0.0	13.40
		12.23	0.0	0.0	0.0	50.0	0.0	-2.34	0.0	-9.84	0.0	12.23
557	2	40.63	-0.04	-1.87e-04	0.0	0.0	6.69	-38.69	-1.88	85.43	-0.04	40.63
		21.29	-0.98	0.0	0.0	50.0	6.69	-38.69	-1.88	85.43	-0.98	21.29
557	3	147.56	-0.05	-5.64e-04	0.0	0.0	9.04	-57.90	-2.54	98.71	-0.05	147.56
		118.61	-1.32	0.0	0.0	50.0	9.04	-57.90	-2.54	98.71	-1.32	118.61
558	1	11.57	0.0	-3.44e-05	0.0	0.0	0.0	2.41	0.0	7.80	0.0	10.36
		10.36	0.0	0.0	0.0	50.0	0.0	2.41	0.0	7.80	0.0	11.57
558	2	9.06	1.22	-1.83e-04	0.0	0.0	10.53	73.16	-1.41	-33.83	1.22	-27.52
		-27.52	0.52	0.0	0.0	50.0	10.53	73.16	-1.41	-33.83	0.52	9.06
558	3	103.14	1.65	-5.05e-04	0.0	0.0	14.22	107.01	-1.90	-32.44	1.65	49.64
		49.64	0.70	0.0	0.0	50.0	14.22	107.01	-1.90	-32.44	0.70	103.14
559	1	12.77	0.0	-2.75e-05	0.0	0.0	0.0	2.41	0.0	7.80	0.0	11.57
		11.57	0.0	0.0	0.0	50.0	0.0	2.41	0.0	7.80	0.0	12.77
559	2	45.64	0.52	-1.77e-04	0.0	0.0	10.53	73.16	-1.41	-33.83	0.52	9.06
		9.06	-0.18	0.0	0.0	50.0	10.53	73.16	-1.41	-33.83	-0.18	45.64
559	3	156.64	0.70	-4.43e-04	0.0	0.0	14.22	107.01	-1.90	-32.44	0.70	103.14
		103.14	-0.25	0.0	0.0	50.0	14.22	107.01	-1.90	-32.44	-0.25	156.64
560	1	13.98	0.0	-1.98e-05	0.0	0.0	0.0	2.41	0.0	7.80	0.0	12.77
		12.77	0.0	0.0	0.0	50.0	0.0	2.41	0.0	7.80	0.0	13.98
560	2	82.22	-0.18	-1.50e-04	0.0	0.0	10.53	73.16	-1.41	-33.83	-0.18	45.64
		45.64	-0.89	0.0	0.0	50.0	10.53	73.16	-1.41	-33.83	-0.89	82.22
560	3	210.15	-0.25	-3.49e-04	0.0	0.0	14.22	107.01	-1.90	-32.44	-0.25	156.64
		156.64	-1.20	0.0	0.0	50.0	14.22	107.01	-1.90	-32.44	-1.20	210.15
561	1	13.13	0.0	-1.18e-05	0.0	0.0	0.0	0.0	0.0	0.0	0.0	13.13
		13.13	0.0	0.0	0.0	50.0	0.0	0.0	0.0	0.0	0.0	13.13
561	2	107.54	-0.18	-1.02e-04	0.0	0.0	4.66	50.00	0.36	-10.42	-0.36	82.54
		82.54	-0.36	0.0	0.0	50.0	4.66	50.00	0.36	-10.42	-0.36	107.54
561	3	242.89	-0.25	-2.25e-04	0.0	0.0	6.29	67.50	0.49	-14.06	-0.49	209.14
		209.14	-0.49	0.0	0.0	50.0	6.29	67.50	0.49	-14.06	-0.49	242.89
562	1	10.40	0.0	-8.77e-05	0.0	0.0	0.0	0.26	0.0	-7.50	0.0	10.27
		10.27	0.0	0.0	0.0	50.0	0.0	0.26	0.0	-7.50	0.0	10.40
562	2	28.43	-1.10e-03	-3.06e-04	0.0	0.0	1.27	1.99	-0.21	-7.37	-1.10e-03	27.43
		27.43	-0.10	0.0	0.0	50.0	1.27	1.99	-0.21	-7.37	-0.10	28.43
562	3	113.36	-1.49e-03	-1.08e-03	0.0	0.0	1.72	-3.31	-0.28	-22.64	-1.49e-03	113.36
		111.70	-0.14	0.0	0.0	50.0	1.72	-3.31	-0.28	-22.64	-0.14	111.70
563	1	13.13	0.0	-1.18e-05	0.0	0.0	0.0	0.0	0.0	0.0	0.0	13.13
		13.13	0.0	0.0	0.0	50.0	0.0	0.0	0.0	0.0	0.0	13.13
563	2	107.54	0.36	-1.02e-04	0.0	0.0	4.66	-50.00	0.36	10.42	0.36	107.54
		82.54	0.18	0.0	0.0	50.0	4.66	-50.00	0.36	10.42	0.36	82.54
563	3	242.89	0.49	-2.25e-04	0.0	0.0	6.29	-67.50	0.49	14.06	0.49	242.89
		209.14	0.24	0.0	0.0	50.0	6.29	-67.50	0.49	14.06	0.49	209.14
564	1	13.98	0.0	-1.98e-05	0.0	0.0	0.0	-2.41	0.0	-7.80	0.0	13.98
		12.77	0.0	0.0	0.0	50.0	0.0	-2.41	0.0	-7.80	0.0	12.77

<b>ALLEGATO 1 RISULTATI ANALISI PRO_SAP SCHEMA IMPALCATO</b>	<b>S.S. N.9 "Via Emilia" VARIANTE DI CASALPUSTERLENGO ED ELIMINAZIONE PASSAGGIO A LIVELLO SULLA S.S. N.234</b>
--	--

564	2	82.22	0.76	-1.50e-04	0.0	0.0	-1.01	-73.16	-1.23	33.83	0.76	82.22
		45.64	0.15	0.0	0.0	50.0	-1.01	-73.16	-1.23	33.83	0.15	45.64
564	3	210.15	1.03	-3.49e-04	0.0	0.0	-1.36	-107.01	-1.66	32.44	1.03	210.15
		156.64	0.20	0.0	0.0	50.0	-1.36	-107.01	-1.66	32.44	0.20	156.64
565	1	12.77	0.0	-2.75e-05	0.0	0.0	0.0	-2.41	0.0	-7.80	0.0	12.77
		11.57	0.0	0.0	0.0	50.0	0.0	-2.41	0.0	-7.80	0.0	11.57
565	2	45.64	0.15	-1.77e-04	0.0	0.0	-1.01	-73.16	-1.23	33.83	0.15	45.64
		9.06	-0.47	0.0	0.0	50.0	-1.01	-73.16	-1.23	33.83	-0.47	9.06
565	3	156.64	0.20	-4.43e-04	0.0	0.0	-1.36	-107.01	-1.66	32.44	0.20	156.64
		103.14	-0.63	0.0	0.0	50.0	-1.36	-107.01	-1.66	32.44	-0.63	103.14
566	1	11.57	0.0	-3.44e-05	0.0	0.0	0.0	-2.41	0.0	-7.80	0.0	11.57
		10.36	0.0	0.0	0.0	50.0	0.0	-2.41	0.0	-7.80	0.0	10.36
566	2	9.06	-0.47	-1.83e-04	0.0	0.0	-1.01	-73.16	-1.23	33.83	-0.47	9.06
		-27.52	-1.08	0.0	0.0	50.0	-1.01	-73.16	-1.23	33.83	-1.08	-27.52
566	3	103.14	-0.63	-5.05e-04	0.0	0.0	-1.36	-107.01	-1.66	32.44	-0.63	103.14
		49.64	-1.46	0.0	0.0	50.0	-1.36	-107.01	-1.66	32.44	-1.46	49.64
567	1	13.40	0.0	-4.14e-05	0.0	0.0	0.0	2.34	0.0	9.84	0.0	12.23
		12.23	0.0	0.0	0.0	50.0	0.0	2.34	0.0	9.84	0.0	13.40
567	2	40.63	0.71	-1.87e-04	0.0	0.0	2.17	38.69	-0.88	-85.43	0.71	21.29
		21.29	0.26	0.0	0.0	50.0	2.17	38.69	-0.88	-85.43	0.26	40.63
567	3	147.56	0.95	-5.64e-04	0.0	0.0	2.93	57.90	-1.19	-98.71	0.95	118.61
		118.61	0.36	0.0	0.0	50.0	2.93	57.90	-1.19	-98.71	0.36	147.56
568	1	7.56	0.0	-9.91e-05	0.0	0.0	0.0	-4.58	0.0	-16.00	0.0	7.56
		5.27	0.0	0.0	0.0	50.0	0.0	-4.58	0.0	-16.00	0.0	5.27
568	2	29.09	-0.51	-3.39e-04	0.0	0.0	2.84	-30.12	-0.39	19.48	-0.51	29.09
		14.03	-0.71	0.0	0.0	50.0	2.84	-30.12	-0.39	19.48	-0.71	14.03
568	3	104.53	-0.69	-1.21e-03	0.0	0.0	3.84	-59.05	-0.53	-0.26	-0.69	104.53
		75.00	-0.95	0.0	0.0	50.0	3.84	-59.05	-0.53	-0.26	-0.95	75.00
569	1	10.09	0.0	-1.04e-04	0.0	0.0	0.0	-3.34	0.0	-4.25	0.0	10.09
		8.42	0.0	0.0	0.0	50.0	0.0	-3.34	0.0	-4.25	0.0	8.42
569	2	31.47	0.66	-3.54e-04	0.0	0.0	5.43	-5.54	-0.60	-32.42	0.66	31.47
		28.70	0.36	0.0	0.0	50.0	5.43	-5.54	-0.60	-32.42	0.36	28.70
569	3	106.57	0.89	-1.26e-03	0.0	0.0	7.33	-17.91	-0.82	-51.19	0.89	106.57
		97.62	0.48	0.0	0.0	50.0	7.33	-17.91	-0.82	-51.19	0.48	97.62
570	1	8.42	0.0	-1.09e-04	0.0	0.0	0.0	-3.34	0.0	-4.25	0.0	8.42
		6.75	0.0	0.0	0.0	50.0	0.0	-3.34	0.0	-4.25	0.0	6.75
570	2	28.70	0.36	-3.71e-04	0.0	0.0	5.43	-5.54	-0.60	-32.42	0.36	28.70
		25.93	0.05	0.0	0.0	50.0	5.43	-5.54	-0.60	-32.42	0.05	25.93
570	3	97.62	0.48	-1.32e-03	0.0	0.0	7.33	-17.91	-0.82	-51.19	0.48	97.62
		88.66	0.07	0.0	0.0	50.0	7.33	-17.91	-0.82	-51.19	0.07	88.66
571	1	6.75	0.0	-1.13e-04	0.0	0.0	0.0	-3.34	0.0	-4.25	0.0	6.75
		5.08	0.0	0.0	0.0	50.0	0.0	-3.34	0.0	-4.25	0.0	5.08
571	2	25.93	0.05	-3.87e-04	0.0	0.0	5.43	-5.54	-0.60	-32.42	0.05	25.93
		23.16	-0.25	0.0	0.0	50.0	5.43	-5.54	-0.60	-32.42	-0.25	23.16
571	3	88.66	0.07	-1.38e-03	0.0	0.0	7.33	-17.91	-0.82	-51.19	0.07	88.66
		79.71	-0.33	0.0	0.0	50.0	7.33	-17.91	-0.82	-51.19	-0.33	79.71
572	1	4.44	0.0	-1.16e-04	0.0	0.0	0.0	-2.08e-03	0.0	-6.94	0.0	4.44
		4.44	0.0	0.0	0.0	50.0	0.0	-2.08e-03	0.0	-6.94	0.0	4.44
572	2	19.34	0.48	-4.00e-04	0.0	0.0	1.67	-6.30	-0.48	-16.00	0.48	19.34
		16.19	0.24	0.0	0.0	50.0	1.67	-6.30	-0.48	-16.00	0.24	16.19
572	3	73.44	0.65	-1.42e-03	0.0	0.0	2.26	-17.28	-0.65	-32.80	0.65	73.44
		64.80	0.32	0.0	0.0	50.0	2.26	-17.28	-0.65	-32.80	0.32	64.80
573	1	4.44	0.0	-1.19e-04	0.0	0.0	0.0	-2.08e-03	0.0	-6.94	0.0	4.44
		4.44	0.0	0.0	0.0	50.0	0.0	-2.08e-03	0.0	-6.94	0.0	4.44
573	2	16.19	0.24	-4.09e-04	0.0	0.0	1.67	-6.30	-0.48	-16.00	0.24	16.19
		13.04	-2.19e-04	0.0	0.0	50.0	1.67	-6.30	-0.48	-16.00	-2.19e-04	13.04
573	3	64.80	0.32	-1.46e-03	0.0	0.0	2.26	-17.28	-0.65	-32.80	0.32	64.80
		56.15	-2.95e-04	0.0	0.0	50.0	2.26	-17.28	-0.65	-32.80	-2.95e-04	56.15
574	1	4.44	0.0	-1.21e-04	0.0	0.0	0.0	-2.08e-03	0.0	-6.94	0.0	4.44
		4.44	0.0	0.0	0.0	50.0	0.0	-2.08e-03	0.0	-6.94	0.0	4.44
574	2	13.04	-2.19e-04	-4.17e-04	0.0	0.0	1.67	-6.30	-0.48	-16.00	-2.19e-04	13.04
		9.89	-0.24	0.0	0.0	50.0	1.67	-6.30	-0.48	-16.00	-0.24	9.89
574	3	56.15	-2.95e-04	-1.49e-03	0.0	0.0	2.26	-17.28	-0.65	-32.80	-2.95e-04	56.15
		47.51	-0.32	0.0	0.0	50.0	2.26	-17.28	-0.65	-32.80	-0.32	47.51
575	1	4.44	0.0	-1.24e-04	0.0	0.0	0.0	-2.08e-03	0.0	-6.94	0.0	4.44
		4.44	0.0	0.0	0.0	50.0	0.0	-2.08e-03	0.0	-6.94	0.0	4.44
575	2	9.89	-0.24	-4.23e-04	0.0	0.0	1.67	-6.30	-0.48	-16.00	-0.24	9.89
		6.74	-0.48	0.0	0.0	50.0	1.67	-6.30	-0.48	-16.00	-0.48	6.74
575	3	47.51	-0.32	-1.52e-03	0.0	0.0	2.26	-17.28	-0.65	-32.80	-0.32	47.51
		38.87	-0.65	0.0	0.0	50.0	2.26	-17.28	-0.65	-32.80	-0.65	38.87
576	1	11.04	0.0	-2.70e-04	-6.39	0.0	0.0	-8.60	0.0	-16.52	0.0	11.04
		5.15	0.0	0.0	0.0	50.0	0.0	-14.99	0.0	-16.52	0.0	5.15

<b>ALLEGATO 1 RISULTATI ANALISI PRO_SAP SCHEMA IMPALCATO</b>	<b>S.S. N.9 "Via Emilia" VARIANTE DI CASALPUSTERLENGO ED ELIMINAZIONE PASSAGGIO A LIVELLO SULLA S.S. N.234</b>
--	--

576	2	9.30	0.02	-3.31e-04	0.0	0.0	-2.39	0.51	-0.03	12.20	0.02	9.04
		9.04	3.43e-03	0.0	0.0	50.0	-2.39	0.51	-0.03	12.20	3.43e-03	9.30
576	3	52.31	0.02	-1.66e-03	-9.58	0.0	-3.23	-28.06	-0.04	-7.63	0.02	52.31
		35.88	4.63e-03	0.0	0.0	50.0	-3.23	-37.64	-0.04	-7.63	4.63e-03	35.88
577	1	1.21	0.0	-1.54e-05	0.0	0.0	0.0	0.92	0.0	-5.66	0.0	0.89
		0.89	0.0	0.0	0.0	35.0	0.0	0.92	0.0	-5.66	0.0	1.21
577	2	12.99	1.60	-2.60e-05	0.0	0.0	2.59	2.27	1.99	-9.63	0.91	12.20
		12.20	0.91	0.0	0.0	35.0	2.59	2.27	1.99	-9.63	1.60	12.99
577	3	22.72	2.17	-6.13e-05	-8.27	0.0	3.50	8.33	2.68	-22.37	1.23	21.25
		21.25	1.23	0.0	0.0	35.0	3.50	0.06	2.68	-22.37	2.17	22.72
578	1	-2.69	0.0	-2.33e-05	0.0	0.0	0.0	3.34	0.0	-0.64	0.0	-3.86
		-3.86	0.0	0.0	0.0	35.0	0.0	3.34	0.0	-0.64	0.0	-2.69
578	2	16.69	0.70	-4.10e-05	0.0	0.0	-0.98	-0.76	1.05	-3.82	0.34	16.69
		16.42	0.34	0.0	0.0	35.0	-0.98	-0.76	1.05	-3.82	0.70	16.42
578	3	18.39	0.95	-9.51e-05	-8.27	0.0	-1.33	8.89	1.42	-6.27	0.46	16.72
		16.72	0.46	0.0	0.0	35.0	-1.33	0.62	1.42	-6.27	0.95	18.39
579	1	-6.80	0.0	-3.17e-05	0.0	0.0	0.0	-4.84	0.0	-2.97	0.0	-8.49
		-8.49	0.0	0.0	0.0	35.0	0.0	-4.84	0.0	-2.97	0.0	-6.80
579	2	38.09	-0.08	-5.68e-05	0.0	0.0	1.82	-32.11	-0.37	-0.33	-0.08	26.85
		26.85	-0.21	0.0	0.0	35.0	1.82	-32.11	-0.37	-0.33	-0.21	38.09
579	3	40.45	-0.10	-1.31e-04	-8.27	0.0	2.45	-47.47	-0.50	-5.52	-0.10	22.39
		22.39	-0.28	0.0	0.0	35.0	2.45	-55.74	-0.50	-5.52	-0.28	40.45
580	1	-3.53	0.0	-3.81e-05	0.0	0.0	0.0	-0.15	0.0	-1.68	0.0	-3.59
		-3.59	0.0	0.0	0.0	35.0	0.0	-0.15	0.0	-1.68	0.0	-3.53
580	2	17.36	0.33	-6.76e-05	0.0	0.0	6.85e-03	2.59	1.79	-2.87	-0.30	16.45
		16.45	-0.30	0.0	0.0	35.0	6.85e-03	2.59	1.79	-2.87	0.33	17.36
580	3	17.46	0.44	-1.56e-04	-8.27	0.0	9.25e-03	7.37	2.42	-6.74	-0.40	16.31
		16.31	-0.40	0.0	0.0	35.0	9.25e-03	-0.90	2.42	-6.74	0.44	17.46
581	1	-13.09	0.0	-4.45e-05	0.0	0.0	0.0	-1.93	0.0	-2.52	0.0	-13.76
		-13.76	0.0	0.0	0.0	35.0	0.0	-1.93	0.0	-2.52	0.0	-13.09
581	2	74.45	0.53	-7.99e-05	0.0	0.0	-1.72	-39.28	-1.16	-11.13	0.53	60.70
		60.70	0.12	0.0	0.0	35.0	-1.72	-39.28	-1.16	-11.13	0.12	74.45
581	3	78.29	0.71	-1.84e-04	-8.27	0.0	-2.32	-52.04	-1.57	-19.32	0.71	58.63
		58.63	0.16	0.0	0.0	35.0	-2.32	-60.31	-1.57	-19.32	0.16	78.29
582	1	-6.95	0.0	-4.64e-05	0.0	0.0	0.0	-2.41	0.0	0.85	0.0	-7.80
		-7.80	0.0	0.0	0.0	35.0	0.0	-2.41	0.0	0.85	0.0	-6.95
582	2	31.52	0.52	-8.59e-05	0.0	0.0	1.77	-23.16	5.87	-0.32	-1.53	23.41
		23.41	-1.53	0.0	0.0	35.0	1.77	-23.16	5.87	-0.32	0.52	31.52
582	3	30.76	0.71	-1.95e-04	-8.27	0.0	2.39	-31.24	7.93	1.01	-2.07	18.38
		18.38	-2.07	0.0	0.0	35.0	2.39	-39.51	7.93	1.01	0.71	30.76
583	1	-6.95	0.0	-4.64e-05	0.0	0.0	0.0	-2.41	0.0	-0.85	0.0	-7.80
		-7.80	0.0	0.0	0.0	35.0	0.0	-2.41	0.0	-0.85	0.0	-6.95
583	2	31.52	0.40	-8.59e-05	0.0	0.0	-1.59	-23.16	5.67	0.32	-1.58	23.41
		23.41	-1.58	0.0	0.0	35.0	-1.59	-23.16	5.67	0.32	0.40	31.52
583	3	30.76	0.54	-1.95e-04	-8.27	0.0	-2.15	-31.24	7.65	-1.01	-2.13	18.38
		18.38	-2.13	0.0	0.0	35.0	-2.15	-39.51	7.65	-1.01	0.54	30.76
584	1	-13.09	0.0	-4.45e-05	0.0	0.0	0.0	-1.93	0.0	2.52	0.0	-13.76
		-13.76	0.0	0.0	0.0	35.0	0.0	-1.93	0.0	2.52	0.0	-13.09
584	2	74.45	0.44	-7.99e-05	0.0	0.0	0.68	-39.28	-1.43	11.13	0.44	60.70
		60.70	-0.06	0.0	0.0	35.0	0.68	-39.28	-1.43	11.13	-0.06	74.45
584	3	78.29	0.60	-1.84e-04	-8.27	0.0	0.91	-52.04	-1.93	19.32	0.60	58.63
		58.63	-0.08	0.0	0.0	35.0	0.91	-60.31	-1.93	19.32	-0.08	78.29
585	1	-5.54	0.0	-1.03e-05	0.0	0.0	0.0	2.15	0.0	-0.88	0.0	-6.30
		-6.30	0.0	0.0	0.0	35.0	0.0	2.15	0.0	-0.88	0.0	-5.54
585	2	12.36	0.13	-1.43e-04	0.0	0.0	0.49	-40.51	-0.90	9.67	0.13	12.36
		12.36	-0.18	0.0	0.0	35.0	0.49	-40.51	-0.90	9.67	-0.13	12.36
585	3	6.12	0.18	-1.71e-04	-8.27	0.0	0.67	-46.33	-1.22	11.12	0.18	6.12
		6.12	-0.25	0.0	0.0	35.0	0.67	-54.60	-1.22	11.12	-0.25	6.12
586	1	-2.34	0.0	-7.48e-06	0.0	0.0	0.0	-1.17	0.0	-0.32	0.0	-2.75
		-2.75	0.0	0.0	0.0	35.0	0.0	-1.17	0.0	-0.32	0.0	-2.34
586	2	4.25	0.14	-1.04e-04	0.0	0.0	-0.15	8.10	1.27	4.38	-0.30	1.41
		1.41	-0.30	0.0	0.0	35.0	-0.15	8.10	1.27	4.38	0.14	4.25
586	3	1.60	0.19	-1.25e-04	-8.27	0.0	-0.21	12.53	1.72	5.27	-0.41	1.60
		1.60	-0.41	0.0	0.0	35.0	-0.21	4.26	1.72	5.27	0.19	1.60
587	1	0.92	0.0	-4.91e-06	0.0	0.0	0.0	0.80	0.0	-1.13	0.0	0.64
		0.64	0.0	0.0	0.0	35.0	0.0	0.80	0.0	-1.13	0.0	0.92
587	2	5.95	0.05	-6.79e-05	0.0	0.0	0.26	14.75	1.01	30.80	-0.30	0.79
		0.79	-0.30	0.0	0.0	35.0	0.26	14.75	1.01	30.80	0.05	5.95
587	3	12.86	0.07	-8.12e-05	-8.27	0.0	0.35	25.48	1.36	39.00	-0.40	5.39
		5.39	-0.40	0.0	0.0	35.0	0.35	17.21	1.36	39.00	0.07	12.86
588	1	24.51	0.0	-1.57e-04	0.0	0.0	0.0	-14.26	0.0	8.01	0.0	17.38
		17.38	0.0	0.0	0.0	50.0	0.0	-14.26	0.0	8.01	0.0	24.51

<b>ALLEGATO 1 RISULTATI ANALISI PRO_SAP SCHEMA IMPALCATO</b>	<b>S.S. N.9 "Via Emilia" VARIANTE DI CASALPUSTERLENGO ED ELIMINAZIONE PASSAGGIO A LIVELLO SULLA S.S. N.234</b>
--	--

588	2	-17.29	-5.30e-03	-2.37e-04	0.0	0.0	0.10	15.58	0.05	-25.13	-0.03	-25.08
		-25.08	-0.03	0.0	0.0	50.0	0.10	15.58	0.05	-25.13	-5.30e-03	-17.29
588	3	36.42	-7.15e-03	-1.35e-03	0.0	0.0	0.14	-20.71	0.07	-16.24	-0.04	36.42
		26.06	-0.04	0.0	0.0	50.0	0.14	-20.71	0.07	-16.24	-7.15e-03	26.06
589	1	17.38	0.0	-1.67e-04	0.0	0.0	0.0	-14.26	0.0	8.01	0.0	17.38
		10.25	0.0	0.0	0.0	50.0	0.0	-14.26	0.0	8.01	0.0	10.25
589	2	-9.50	0.02	-2.27e-04	0.0	0.0	0.10	15.58	0.05	-25.13	-5.30e-03	-17.29
		-17.29	-5.30e-03	0.0	0.0	50.0	0.10	15.58	0.05	-25.13	0.02	-9.50
589	3	26.06	0.03	-1.37e-03	0.0	0.0	0.14	-20.71	0.07	-16.24	-7.15e-03	26.06
		15.71	-7.15e-03	0.0	0.0	50.0	0.14	-20.71	0.07	-16.24	0.03	15.71
590	1	10.95	0.0	-1.10e-04	0.0	0.0	0.0	-1.83	0.0	9.14	0.0	10.95
		10.04	0.0	0.0	0.0	50.0	0.0	-1.83	0.0	9.14	0.0	10.04
590	2	21.72	-9.42e-03	-1.86e-04	0.0	0.0	-0.25	2.89	-0.02	-27.59	-9.42e-03	20.28
		20.28	-0.02	0.0	0.0	50.0	-0.25	2.89	-0.02	-27.59	-0.02	21.72
590	3	102.23	-0.01	-9.94e-04	0.0	0.0	-0.34	-5.96	-0.02	-19.34	-0.01	102.23
		99.25	-0.03	0.0	0.0	50.0	-0.34	-5.96	-0.02	-19.34	-0.03	99.25
591	1	10.25	0.0	-1.73e-04	0.0	0.0	0.0	14.26	0.0	-8.01	0.0	3.12
		3.12	0.0	0.0	0.0	50.0	0.0	14.26	0.0	-8.01	0.0	10.25
591	2	-1.71	0.03	-2.21e-04	0.0	0.0	2.63e-03	-15.58	-0.08	25.13	0.03	-1.71
		-9.50	-0.01	0.0	0.0	50.0	2.63e-03	-15.58	-0.08	25.13	-0.01	-9.50
591	3	15.71	0.03	-1.38e-03	0.0	0.0	3.55e-03	20.71	-0.11	16.24	0.03	5.35
		5.35	-0.02	0.0	0.0	50.0	3.55e-03	20.71	-0.11	16.24	-0.02	15.71
592	1	17.38	0.0	-1.67e-04	0.0	0.0	0.0	14.26	0.0	-8.01	0.0	10.25
		10.25	0.0	0.0	0.0	50.0	0.0	14.26	0.0	-8.01	0.0	17.38
592	2	-9.50	-0.01	-2.27e-04	0.0	0.0	2.63e-03	-15.58	-0.08	25.13	-0.01	-9.50
		-17.29	-0.05	0.0	0.0	50.0	2.63e-03	-15.58	-0.08	25.13	-0.05	-17.29
592	3	26.06	-0.02	-1.37e-03	0.0	0.0	3.55e-03	20.71	-0.11	16.24	-0.02	15.71
		15.71	-0.07	0.0	0.0	50.0	3.55e-03	20.71	-0.11	16.24	-0.07	26.06
593	1	14.66	0.0	-5.78e-05	0.0	0.0	0.0	-1.84	0.0	13.39	0.0	14.66
		13.74	0.0	0.0	0.0	50.0	0.0	-1.84	0.0	13.39	0.0	13.74
593	2	19.92	0.02	-1.03e-04	0.0	0.0	-0.04	1.88	-0.02	-25.14	0.02	18.98
		18.98	9.41e-03	0.0	0.0	50.0	-0.04	1.88	-0.02	-25.14	9.41e-03	19.92
593	3	121.59	0.03	-5.24e-04	0.0	0.0	-0.05	-3.27	-0.02	-8.00	0.03	121.59
		119.95	0.01	0.0	0.0	50.0	-0.05	-3.27	-0.02	-8.00	0.01	119.95
594	1	13.74	0.0	-6.60e-05	0.0	0.0	0.0	-1.84	0.0	13.39	0.0	13.74
		12.82	0.0	0.0	0.0	50.0	0.0	-1.84	0.0	13.39	0.0	12.82
594	2	20.86	9.41e-03	-1.15e-04	0.0	0.0	-0.04	1.88	-0.02	-25.14	9.41e-03	19.92
		19.92	2.58e-04	0.0	0.0	50.0	-0.04	1.88	-0.02	-25.14	2.58e-04	20.86
594	3	119.95	0.01	-5.96e-04	0.0	0.0	-0.05	-3.27	-0.02	-8.00	0.01	119.95
		118.32	3.48e-04	0.0	0.0	50.0	-0.05	-3.27	-0.02	-8.00	3.48e-04	118.32
595	1	12.82	0.0	-7.37e-05	0.0	0.0	0.0	-1.84	0.0	13.39	0.0	12.82
		11.90	0.0	0.0	0.0	50.0	0.0	-1.84	0.0	13.39	0.0	11.90
595	2	21.81	2.58e-04	-1.28e-04	0.0	0.0	-0.04	1.88	-0.02	-25.14	2.58e-04	20.86
		20.86	-8.89e-03	0.0	0.0	50.0	-0.04	1.88	-0.02	-25.14	-8.89e-03	21.81
595	3	118.32	3.48e-04	-6.67e-04	0.0	0.0	-0.05	-3.27	-0.02	-8.00	3.48e-04	118.32
		116.69	-0.01	0.0	0.0	50.0	-0.05	-3.27	-0.02	-8.00	-0.01	116.69
596	1	11.90	0.0	-8.09e-05	0.0	0.0	0.0	-1.84	0.0	13.39	0.0	11.90
		10.98	0.0	0.0	0.0	50.0	0.0	-1.84	0.0	13.39	0.0	10.98
596	2	22.75	-8.89e-03	-1.41e-04	0.0	0.0	-0.04	1.88	-0.02	-25.14	-8.89e-03	21.81
		21.81	-0.02	0.0	0.0	50.0	-0.04	1.88	-0.02	-25.14	-0.02	22.75
596	3	116.69	-0.01	-7.37e-04	0.0	0.0	-0.05	-3.27	-0.02	-8.00	-0.01	116.69
		115.05	-0.02	0.0	0.0	50.0	-0.05	-3.27	-0.02	-8.00	-0.02	115.05
597	1	13.70	0.0	-8.83e-05	0.0	0.0	0.0	-1.83	0.0	9.14	0.0	13.70
		12.79	0.0	0.0	0.0	50.0	0.0	-1.83	0.0	9.14	0.0	12.79
597	2	17.39	0.02	-1.52e-04	0.0	0.0	-0.25	2.89	-0.02	-27.59	0.02	15.94
		15.94	8.80e-03	0.0	0.0	50.0	-0.25	2.89	-0.02	-27.59	8.80e-03	17.39
597	3	111.17	0.02	-8.05e-04	0.0	0.0	-0.34	-5.96	-0.02	-19.34	0.02	111.17
		108.19	0.01	0.0	0.0	50.0	-0.34	-5.96	-0.02	-19.34	0.01	108.19
598	1	91.02	0.0	-1.78e-04	0.0	0.0	0.0	200.33	0.0	-125.90	0.0	-9.14
		-9.14	0.0	0.0	0.0	50.0	0.0	200.33	0.0	-125.90	0.0	91.02
598	2	100.21	-0.05	-2.18e-04	0.0	0.0	-0.55	165.11	-0.25	108.19	-0.05	17.65
		17.65	-0.17	0.0	0.0	50.0	-0.55	165.11	-0.25	108.19	-0.17	100.21
598	3	648.32	-0.06	-1.39e-03	-25.64	0.0	-0.75	1297.64	-0.33	-118.94	-0.06	5.91
		5.91	-0.23	0.0	0.0	50.0	-0.75	1272.00	-0.33	-118.94	-0.23	648.32
599	1	166.64	0.0	-1.77e-04	0.0	0.0	0.0	122.65	0.0	-66.58	0.0	105.31
		105.31	0.0	0.0	0.0	50.0	0.0	122.65	0.0	-66.58	0.0	166.64
599	2	160.26	-0.06	-2.18e-04	0.0	0.0	-0.37	144.31	-0.06	77.66	-0.06	88.10
		88.10	-0.08	0.0	0.0	50.0	-0.37	144.31	-0.06	77.66	-0.08	160.26
599	3	1176.41	-0.08	-1.38e-03	-25.64	0.0	-0.49	1063.21	-0.08	-23.42	-0.08	651.21
		651.21	-0.11	0.0	0.0	50.0	-0.49	1037.57	-0.08	-23.42	-0.11	1176.41
600	1	227.96	0.0	-1.75e-04	0.0	0.0	0.0	122.65	0.0	-66.58	0.0	166.64
		166.64	0.0	0.0	0.0	50.0	0.0	122.65	0.0	-66.58	0.0	227.96

<b>ALLEGATO 1 RISULTATI ANALISI PRO_SAP SCHEMA IMPALCATO</b>	<b>S.S. N.9 "Via Emilia" VARIANTE DI CASALPUSTERLENGO ED ELIMINAZIONE PASSAGGIO A LIVELLO SULLA S.S. N.234</b>
--	--

600	2	232.41	-0.08	-2.16e-04	0.0	0.0	-0.37	144.31	-0.06	77.66	-0.08	160.26
		160.26	-0.11	0.0	0.0	50.0	-0.37	144.31	-0.06	77.66	-0.11	232.41
600	3	1688.78	-0.11	-1.37e-03	-25.64	0.0	-0.49	1037.57	-0.08	-23.42	-0.11	1176.41
		1176.41	-0.15	0.0	0.0	50.0	-0.49	1011.93	-0.08	-23.42	-0.15	1688.78
601	1	289.29	0.0	-1.73e-04	0.0	0.0	0.0	122.65	0.0	-66.58	0.0	227.96
		227.96	0.0	0.0	0.0	50.0	0.0	122.65	0.0	-66.58	0.0	289.29
601	2	304.57	-0.11	-2.14e-04	0.0	0.0	-0.37	144.31	-0.06	77.66	-0.11	232.41
		232.41	-0.14	0.0	0.0	50.0	-0.37	144.31	-0.06	77.66	-0.14	304.57
601	3	2188.34	-0.15	-1.35e-03	-25.64	0.0	-0.49	1011.93	-0.08	-23.42	-0.15	1688.78
		1688.78	-0.19	0.0	0.0	50.0	-0.49	986.29	-0.08	-23.42	-0.19	2188.34
602	1	350.61	0.0	-1.70e-04	0.0	0.0	0.0	122.65	0.0	-66.58	0.0	289.29
		289.29	0.0	0.0	0.0	50.0	0.0	122.65	0.0	-66.58	0.0	350.61
602	2	376.73	-0.14	-2.10e-04	0.0	0.0	-0.37	144.31	-0.06	77.66	-0.14	304.57
		304.57	-0.17	0.0	0.0	50.0	-0.37	144.31	-0.06	77.66	-0.17	376.73
602	3	2675.07	-0.19	-1.33e-03	-25.64	0.0	-0.49	986.29	-0.08	-23.42	-0.19	2188.34
		2188.34	-0.23	0.0	0.0	50.0	-0.49	960.64	-0.08	-23.42	-0.23	2675.07
603	1	411.93	0.0	-1.67e-04	0.0	0.0	0.0	122.65	0.0	-66.58	0.0	350.61
		350.61	0.0	0.0	0.0	50.0	0.0	122.65	0.0	-66.58	0.0	411.93
603	2	448.89	-0.17	-2.07e-04	0.0	0.0	-0.37	144.31	-0.06	77.66	-0.17	376.73
		376.73	-0.20	0.0	0.0	50.0	-0.37	144.31	-0.06	77.66	-0.20	448.89
603	3	3148.98	-0.23	-1.30e-03	-25.64	0.0	-0.49	960.64	-0.08	-23.42	-0.23	2675.07
		2675.07	-0.26	0.0	0.0	50.0	-0.49	935.00	-0.08	-23.42	-0.26	3148.98
604	1	473.26	0.0	-1.62e-04	0.0	0.0	0.0	122.65	0.0	-66.58	0.0	411.93
		411.93	0.0	0.0	0.0	50.0	0.0	122.65	0.0	-66.58	0.0	473.26
604	2	521.04	-0.20	-2.02e-04	0.0	0.0	-0.37	144.31	-0.06	77.66	-0.20	448.89
		448.89	-0.22	0.0	0.0	50.0	-0.37	144.31	-0.06	77.66	-0.22	521.04
604	3	3610.07	-0.26	-1.27e-03	-25.64	0.0	-0.49	935.00	-0.08	-23.42	-0.26	3148.98
		3148.98	-0.30	0.0	0.0	50.0	-0.49	909.36	-0.08	-23.42	-0.30	3610.07
605	1	534.58	0.0	-1.58e-04	0.0	0.0	0.0	122.65	0.0	-66.58	0.0	473.26
		473.26	0.0	0.0	0.0	50.0	0.0	122.65	0.0	-66.58	0.0	534.58
605	2	593.20	-0.22	-1.97e-04	0.0	0.0	-0.37	144.31	-0.06	77.66	-0.22	521.04
		521.04	-0.25	0.0	0.0	50.0	-0.37	144.31	-0.06	77.66	-0.25	593.20
605	3	4058.34	-0.30	-1.23e-03	-25.64	0.0	-0.49	909.36	-0.08	-23.42	-0.30	3610.07
		3610.07	-0.34	0.0	0.0	50.0	-0.49	883.72	-0.08	-23.42	-0.34	4058.34
606	1	595.91	0.0	-1.52e-04	0.0	0.0	0.0	122.65	0.0	-66.58	0.0	534.58
		534.58	0.0	0.0	0.0	50.0	0.0	122.65	0.0	-66.58	0.0	595.91
606	2	665.36	-0.25	-1.91e-04	0.0	0.0	-0.37	144.31	-0.06	77.66	-0.25	593.20
		593.20	-0.28	0.0	0.0	50.0	-0.37	144.31	-0.06	77.66	-0.28	665.36
606	3	4493.80	-0.34	-1.19e-03	-25.64	0.0	-0.49	883.72	-0.08	-23.42	-0.34	4058.34
		4058.34	-0.38	0.0	0.0	50.0	-0.49	858.08	-0.08	-23.42	-0.38	4493.80
607	1	657.23	0.0	-1.46e-04	0.0	0.0	0.0	122.65	0.0	-66.58	0.0	595.91
		595.91	0.0	0.0	0.0	50.0	0.0	122.65	0.0	-66.58	0.0	657.23
607	2	737.51	-0.28	-1.84e-04	0.0	0.0	-0.37	144.31	-0.06	77.66	-0.28	665.36
		665.36	-0.31	0.0	0.0	50.0	-0.37	144.31	-0.06	77.66	-0.31	737.51
607	3	4916.43	-0.38	-1.15e-03	-25.64	0.0	-0.49	858.08	-0.08	-23.42	-0.38	4493.80
		4493.80	-0.42	0.0	0.0	50.0	-0.49	832.44	-0.08	-23.42	-0.42	4916.43
608	1	718.56	0.0	-1.40e-04	0.0	0.0	0.0	122.65	0.0	-66.58	0.0	657.23
		657.23	0.0	0.0	0.0	50.0	0.0	122.65	0.0	-66.58	0.0	718.56
608	2	809.67	-0.31	-1.77e-04	0.0	0.0	-0.37	144.31	-0.06	77.66	-0.31	737.51
		737.51	-0.34	0.0	0.0	50.0	-0.37	144.31	-0.06	77.66	-0.34	809.67
608	3	5326.24	-0.42	-1.10e-03	-25.64	0.0	-0.49	832.44	-0.08	-23.42	-0.42	4916.43
		4916.43	-0.45	0.0	0.0	50.0	-0.49	806.80	-0.08	-23.42	-0.45	5326.24
609	1	742.05	0.0	-1.32e-04	0.0	0.0	0.0	54.26	0.0	-33.81	0.0	714.92
		714.92	0.0	0.0	0.0	50.0	0.0	54.26	0.0	-33.81	0.0	742.05
609	2	868.52	-0.32	-1.68e-04	0.0	0.0	-0.24	93.35	0.09	52.88	-0.32	821.84
		821.84	-0.37	0.0	0.0	50.0	-0.24	93.35	0.09	52.88	-0.37	868.52
609	3	5633.60	-0.43	-1.04e-03	-25.64	0.0	-0.32	610.44	0.12	6.84	-0.43	5334.79
		5334.79	-0.49	0.0	0.0	50.0	-0.32	584.80	0.12	6.84	-0.49	5633.60
610	1	769.18	0.0	-1.25e-04	0.0	0.0	0.0	54.26	0.0	-33.81	0.0	742.05
		742.05	0.0	0.0	0.0	50.0	0.0	54.26	0.0	-33.81	0.0	769.18
610	2	915.19	-0.28	-1.60e-04	0.0	0.0	-0.24	93.35	0.09	52.88	-0.28	868.52
		868.52	-0.32	0.0	0.0	50.0	-0.24	93.35	0.09	52.88	-0.32	915.19
610	3	5919.59	-0.37	-9.87e-04	-25.64	0.0	-0.32	584.80	0.12	6.84	-0.37	5633.60
		5633.60	-0.43	0.0	0.0	50.0	-0.32	559.16	0.12	6.84	-0.43	5919.59
611	1	796.30	0.0	-1.17e-04	0.0	0.0	0.0	54.26	0.0	-33.81	0.0	769.18
		769.18	0.0	0.0	0.0	50.0	0.0	54.26	0.0	-33.81	0.0	796.30
611	2	961.87	-0.23	-1.50e-04	0.0	0.0	-0.24	93.35	0.09	52.88	-0.23	915.19
		915.19	-0.28	0.0	0.0	50.0	-0.24	93.35	0.09	52.88	-0.28	961.87
611	3	6192.76	-0.31	-9.27e-04	-25.64	0.0	-0.32	559.16	0.12	6.84	-0.31	5919.59
		5919.59	-0.37	0.0	0.0	50.0	-0.32	533.52	0.12	6.84	-0.37	6192.76
612	1	823.43	0.0	-1.09e-04	0.0	0.0	0.0	54.26	0.0	-33.81	0.0	796.30
		796.30	0.0	0.0	0.0	50.0	0.0	54.26	0.0	-33.81	0.0	823.43

<b>ALLEGATO 1 RISULTATI ANALISI PRO_SAP SCHEMA IMPALCATO</b>	<b>S.S. N.9 "Via Emilia" VARIANTE DI CASALPUSTERLENGO ED ELIMINAZIONE PASSAGGIO A LIVELLO SULLA S.S. N.234</b>
--	--

612	2	1008.54	-0.18	-1.41e-04	0.0	0.0	-0.24	93.35	0.09	52.88	-0.23	961.87
		961.87	-0.23	0.0	0.0	50.0	-0.24	93.35	0.09	52.88	-0.18	1008.54
612	3	6453.11	-0.25	-8.64e-04	-25.64	0.0	-0.32	533.52	0.12	6.84	-0.31	6192.76
		6192.76	-0.31	0.0	0.0	50.0	-0.32	507.88	0.12	6.84	-0.25	6453.11
613	1	850.56	0.0	-1.01e-04	0.0	0.0	0.0	54.26	0.0	-33.81	0.0	823.43
		823.43	0.0	0.0	0.0	50.0	0.0	54.26	0.0	-33.81	0.0	850.56
613	2	1055.22	-0.14	-1.30e-04	0.0	0.0	-0.24	93.35	0.09	52.88	-0.18	1008.54
		1008.54	-0.18	0.0	0.0	50.0	-0.24	93.35	0.09	52.88	-0.14	1055.22
613	3	6700.64	-0.19	-7.99e-04	-25.64	0.0	-0.32	507.88	0.12	6.84	-0.25	6453.11
		6453.11	-0.25	0.0	0.0	50.0	-0.32	482.24	0.12	6.84	-0.19	6700.64
614	1	769.18	0.0	-1.25e-04	0.0	0.0	0.0	-54.26	0.0	33.81	0.0	769.18
		742.05	0.0	0.0	0.0	50.0	0.0	-54.26	0.0	33.81	0.0	742.05
614	2	915.19	-0.11	-1.60e-04	0.0	0.0	-0.07	-93.35	-0.07	-52.88	-0.11	915.19
		868.52	-0.14	0.0	0.0	50.0	-0.07	-93.35	-0.07	-52.88	-0.14	868.52
614	3	5919.59	-0.15	-9.87e-04	-25.64	0.0	-0.10	-559.16	-0.09	-6.84	-0.15	5919.59
		5633.60	-0.19	0.0	0.0	50.0	-0.10	-584.80	-0.09	-6.84	-0.19	5633.60
615	1	877.69	0.0	-9.20e-05	0.0	0.0	0.0	54.26	0.0	-33.81	0.0	850.56
		850.56	0.0	0.0	0.0	50.0	0.0	54.26	0.0	-33.81	0.0	877.69
615	2	1101.89	-0.09	-1.20e-04	0.0	0.0	-0.24	93.35	0.09	52.88	-0.14	1055.22
		1055.22	-0.14	0.0	0.0	50.0	-0.24	93.35	0.09	52.88	-0.09	1101.89
615	3	6935.35	-0.13	-7.31e-04	-25.64	0.0	-0.32	482.24	0.12	6.84	-0.19	6700.64
		6700.64	-0.19	0.0	0.0	50.0	-0.32	456.60	0.12	6.84	-0.13	6935.35
616	1	904.82	0.0	-8.31e-05	0.0	0.0	0.0	54.26	0.0	-33.81	0.0	877.69
		877.69	0.0	0.0	0.0	50.0	0.0	54.26	0.0	-33.81	0.0	904.82
616	2	1148.57	-0.05	-1.09e-04	0.0	0.0	-0.24	93.35	0.09	52.88	-0.09	1101.89
		1101.89	-0.09	0.0	0.0	50.0	-0.24	93.35	0.09	52.88	-0.05	1148.57
616	3	7157.24	-0.06	-6.61e-04	-25.64	0.0	-0.32	456.60	0.12	6.84	-0.13	6935.35
		6935.35	-0.13	0.0	0.0	50.0	-0.32	430.96	0.12	6.84	-0.06	7157.24
617	1	931.95	0.0	-7.40e-05	0.0	0.0	0.0	54.26	0.0	-33.81	0.0	904.82
		904.82	0.0	0.0	0.0	50.0	0.0	54.26	0.0	-33.81	0.0	931.95
617	2	1195.24	-2.66e-03	-9.70e-05	0.0	0.0	-0.24	93.35	0.09	52.88	-0.05	1148.57
		1148.57	-0.05	0.0	0.0	50.0	-0.24	93.35	0.09	52.88	-2.66e-03	1195.24
617	3	7366.31	-3.59e-03	-5.88e-04	-25.64	0.0	-0.32	430.96	0.12	6.84	-0.06	7157.24
		7157.24	-0.06	0.0	0.0	50.0	-0.32	405.32	0.12	6.84	-3.59e-03	7366.31
618	1	959.08	0.0	-6.45e-05	0.0	0.0	0.0	54.26	0.0	-33.81	0.0	931.95
		931.95	0.0	0.0	0.0	50.0	0.0	54.26	0.0	-33.81	0.0	959.08
618	2	1241.91	0.04	-8.49e-05	0.0	0.0	-0.24	93.35	0.09	52.88	-2.66e-03	1195.24
		1195.24	-2.66e-03	0.0	0.0	50.0	-0.24	93.35	0.09	52.88	0.04	1241.91
618	3	7562.55	0.06	-5.14e-04	-25.64	0.0	-0.32	405.32	0.12	6.84	-3.59e-03	7366.31
		7366.31	-3.59e-03	0.0	0.0	50.0	-0.32	379.68	0.12	6.84	0.06	7562.55
619	1	986.21	0.0	-5.48e-05	0.0	0.0	0.0	54.26	0.0	-33.81	0.0	959.08
		959.08	0.0	0.0	0.0	50.0	0.0	54.26	0.0	-33.81	0.0	986.21
619	2	1288.59	0.09	-7.23e-05	0.0	0.0	-0.24	93.35	0.09	52.88	0.04	1241.91
		1241.91	0.04	0.0	0.0	50.0	-0.24	93.35	0.09	52.88	0.09	1288.59
619	3	7745.98	0.12	-4.37e-04	-25.64	0.0	-0.32	379.68	0.12	6.84	0.06	7562.55
		7562.55	0.06	0.0	0.0	50.0	-0.32	354.04	0.12	6.84	0.12	7745.98
620	1	985.06	0.0	-4.49e-05	0.0	0.0	0.0	0.0	0.0	0.0	0.0	985.06
		985.06	0.0	0.0	0.0	50.0	0.0	0.0	0.0	0.0	0.0	985.06
620	2	1300.65	-0.02	-5.93e-05	0.0	0.0	-0.15	0.0	0.06	0.0	-0.05	1300.65
		1300.65	-0.05	0.0	0.0	50.0	-0.15	0.0	0.06	0.0	-0.02	1300.65
620	3	7817.34	-0.03	-3.59e-04	-25.64	0.0	-0.20	128.20	0.08	0.0	-0.07	7759.65
		7759.65	-0.07	0.0	0.0	50.0	-0.20	102.56	0.08	0.0	-0.03	7817.34
621	1	985.06	0.0	-3.49e-05	0.0	0.0	0.0	0.0	0.0	0.0	0.0	985.06
		985.06	0.0	0.0	0.0	50.0	0.0	0.0	0.0	0.0	0.0	985.06
621	2	1300.65	8.78e-03	-4.61e-05	0.0	0.0	-0.15	0.0	0.06	0.0	-0.02	1300.65
		1300.65	-0.02	0.0	0.0	50.0	-0.15	0.0	0.06	0.0	8.78e-03	1300.65
621	3	7862.21	0.01	-2.80e-04	-25.64	0.0	-0.20	102.56	0.08	0.0	-0.03	7817.34
		7817.34	-0.03	0.0	0.0	50.0	-0.20	76.92	0.08	0.0	0.01	7862.21
622	1	985.06	0.0	-2.49e-05	0.0	0.0	0.0	0.0	0.0	0.0	0.0	985.06
		985.06	0.0	0.0	0.0	50.0	0.0	0.0	0.0	0.0	0.0	985.06
622	2	1300.65	0.04	-3.29e-05	0.0	0.0	-0.15	0.0	0.06	0.0	8.78e-03	1300.65
		1300.65	8.78e-03	0.0	0.0	50.0	-0.15	0.0	0.06	0.0	0.04	1300.65
622	3	7894.26	0.05	-2.00e-04	-25.64	0.0	-0.20	76.92	0.08	0.0	0.01	7862.21
		7862.21	0.01	0.0	0.0	50.0	-0.20	51.28	0.08	0.0	0.05	7894.26
623	1	985.06	0.0	-1.50e-05	0.0	0.0	0.0	0.0	0.0	0.0	0.0	985.06
		985.06	0.0	0.0	0.0	50.0	0.0	0.0	0.0	0.0	0.0	985.06
623	2	1300.65	0.07	-1.98e-05	0.0	0.0	-0.15	0.0	0.06	0.0	0.04	1300.65
		1300.65	0.04	0.0	0.0	50.0	-0.15	0.0	0.06	0.0	0.07	1300.65
623	3	7913.49	0.10	-1.20e-04	-25.64	0.0	-0.20	51.28	0.08	0.0	0.05	7894.26
		7894.26	0.05	0.0	0.0	50.0	-0.20	25.64	0.08	0.0	0.10	7913.49
624	1	12.79	0.0	-9.59e-05	0.0	0.0	0.0	-1.83	0.0	9.14	0.0	12.79
		11.87	0.0	0.0	0.0	50.0	0.0	-1.83	0.0	9.14	0.0	11.87

<b>ALLEGATO 1 RISULTATI ANALISI PRO_SAP SCHEMA IMPALCATO</b>	<b>S.S. N.9 "Via Emilia" VARIANTE DI CASALPUSTERLENGO ED ELIMINAZIONE PASSAGGIO A LIVELLO SULLA S.S. N.234</b>
--	--

624	2	18.83	8.80e-03	-1.63e-04	0.0	0.0	-0.25	2.89	-0.02	-27.59	8.80e-03	17.39
		17.39	-3.12e-04	0.0	0.0	50.0	-0.25	2.89	-0.02	-27.59	-3.12e-04	18.83
624	3	108.19	0.01	-8.70e-04	0.0	0.0	-0.34	-5.96	-0.02	-19.34	0.01	108.19
		105.21	-4.21e-04	0.0	0.0	50.0	-0.34	-5.96	-0.02	-19.34	-4.21e-04	105.21
625	1	985.06	0.0	-1.50e-05	0.0	0.0	0.0	0.0	0.0	0.0	0.0	985.06
		985.06	0.0	0.0	0.0	50.0	0.0	0.0	0.0	0.0	0.0	985.06
625	2	1300.65	0.16	-1.98e-05	0.0	0.0	-0.15	0.0	0.06	0.0	0.16	1300.65
		1300.65	0.13	0.0	0.0	50.0	-0.15	0.0	0.06	0.0	0.16	1300.65
625	3	7913.49	0.22	-1.20e-04	-25.64	0.0	-0.20	-25.64	0.08	0.0	0.18	7913.49
		7894.26	0.18	0.0	0.0	50.0	-0.20	-51.28	0.08	0.0	0.22	7894.26
626	1	985.06	0.0	-2.49e-05	0.0	0.0	0.0	0.0	0.0	0.0	0.0	985.06
		985.06	0.0	0.0	0.0	50.0	0.0	0.0	0.0	0.0	0.0	985.06
626	2	1300.65	0.19	-3.29e-05	0.0	0.0	-0.15	0.0	0.06	0.0	0.16	1300.65
		1300.65	0.16	0.0	0.0	50.0	-0.15	0.0	0.06	0.0	0.19	1300.65
626	3	7894.26	0.26	-2.00e-04	-25.64	0.0	-0.20	-51.28	0.08	0.0	0.22	7894.26
		7862.21	0.22	0.0	0.0	50.0	-0.20	-76.92	0.08	0.0	0.26	7862.21
627	1	985.06	0.0	-3.49e-05	0.0	0.0	0.0	0.0	0.0	0.0	0.0	985.06
		985.06	0.0	0.0	0.0	50.0	0.0	0.0	0.0	0.0	0.0	985.06
627	2	1300.65	0.22	-4.61e-05	0.0	0.0	-0.15	0.0	0.06	0.0	0.19	1300.65
		1300.65	0.19	0.0	0.0	50.0	-0.15	0.0	0.06	0.0	0.22	1300.65
627	3	7862.21	0.30	-2.80e-04	-25.64	0.0	-0.20	-76.92	0.08	0.0	0.26	7862.21
		7817.34	0.26	0.0	0.0	50.0	-0.20	-102.56	0.08	0.0	0.30	7817.34
628	1	985.06	0.0	-4.49e-05	0.0	0.0	0.0	0.0	0.0	0.0	0.0	985.06
		985.06	0.0	0.0	0.0	50.0	0.0	0.0	0.0	0.0	0.0	985.06
628	2	1300.65	0.26	-5.93e-05	0.0	0.0	-0.15	0.0	0.06	0.0	0.22	1300.65
		1300.65	0.22	0.0	0.0	50.0	-0.15	0.0	0.06	0.0	0.26	1300.65
628	3	7817.34	0.34	-3.59e-04	-25.64	0.0	-0.20	-102.56	0.08	0.0	0.30	7817.34
		7759.65	0.30	0.0	0.0	50.0	-0.20	-128.20	0.08	0.0	0.34	7759.65
629	1	986.21	0.0	-5.48e-05	0.0	0.0	0.0	-54.26	0.0	33.81	0.0	986.21
		959.08	0.0	0.0	0.0	50.0	0.0	-54.26	0.0	33.81	0.0	959.08
629	2	1288.59	0.16	-7.23e-05	0.0	0.0	-0.07	-93.35	-0.07	-52.88	0.16	1288.59
		1241.91	0.12	0.0	0.0	50.0	-0.07	-93.35	-0.07	-52.88	0.12	1241.91
629	3	7745.98	0.21	-4.37e-04	-25.64	0.0	-0.10	-354.04	-0.09	-6.84	0.21	7745.98
		7562.55	0.17	0.0	0.0	50.0	-0.10	-379.68	-0.09	-6.84	0.17	7562.55
630	1	959.08	0.0	-6.45e-05	0.0	0.0	0.0	-54.26	0.0	33.81	0.0	959.08
		931.95	0.0	0.0	0.0	50.0	0.0	-54.26	0.0	33.81	0.0	931.95
630	2	1241.91	0.12	-8.49e-05	0.0	0.0	-0.07	-93.35	-0.07	-52.88	0.12	1241.91
		1195.24	0.09	0.0	0.0	50.0	-0.07	-93.35	-0.07	-52.88	0.09	1195.24
630	3	7562.55	0.17	-5.14e-04	-25.64	0.0	-0.10	-379.68	-0.09	-6.84	0.17	7562.55
		7366.31	0.12	0.0	0.0	50.0	-0.10	-405.32	-0.09	-6.84	0.12	7366.31
631	1	931.95	0.0	-7.40e-05	0.0	0.0	0.0	-54.26	0.0	33.81	0.0	931.95
		904.82	0.0	0.0	0.0	50.0	0.0	-54.26	0.0	33.81	0.0	904.82
631	2	1195.24	0.09	-9.70e-05	0.0	0.0	-0.07	-93.35	-0.07	-52.88	0.09	1195.24
		1148.57	0.06	0.0	0.0	50.0	-0.07	-93.35	-0.07	-52.88	0.06	1148.57
631	3	7366.31	0.12	-5.88e-04	-25.64	0.0	-0.10	-405.32	-0.09	-6.84	0.12	7366.31
		7157.24	0.08	0.0	0.0	50.0	-0.10	-430.96	-0.09	-6.84	0.08	7157.24
632	1	904.82	0.0	-8.31e-05	0.0	0.0	0.0	-54.26	0.0	33.81	0.0	904.82
		877.69	0.0	0.0	0.0	50.0	0.0	-54.26	0.0	33.81	0.0	877.69
632	2	1148.57	0.06	-1.09e-04	0.0	0.0	-0.07	-93.35	-0.07	-52.88	0.06	1148.57
		1101.89	0.02	0.0	0.0	50.0	-0.07	-93.35	-0.07	-52.88	0.02	1101.89
632	3	7157.24	0.08	-6.61e-04	-25.64	0.0	-0.10	-430.96	-0.09	-6.84	0.08	7157.24
		6935.35	0.03	0.0	0.0	50.0	-0.10	-456.60	-0.09	-6.84	0.03	6935.35
633	1	877.69	0.0	-9.20e-05	0.0	0.0	0.0	-54.26	0.0	33.81	0.0	877.69
		850.56	0.0	0.0	0.0	50.0	0.0	-54.26	0.0	33.81	0.0	850.56
633	2	1101.89	0.02	-1.20e-04	0.0	0.0	-0.07	-93.35	-0.07	-52.88	0.02	1101.89
		1055.22	-9.00e-03	0.0	0.0	50.0	-0.07	-93.35	-0.07	-52.88	-9.00e-03	1055.22
633	3	6935.35	0.03	-7.31e-04	-25.64	0.0	-0.10	-456.60	-0.09	-6.84	0.03	6935.35
		6700.64	-0.01	0.0	0.0	50.0	-0.10	-482.24	-0.09	-6.84	-0.01	6700.64
634	1	850.56	0.0	-1.01e-04	0.0	0.0	0.0	-54.26	0.0	33.81	0.0	850.56
		823.43	0.0	0.0	0.0	50.0	0.0	-54.26	0.0	33.81	0.0	823.43
634	2	1055.22	-9.00e-03	-1.30e-04	0.0	0.0	-0.07	-93.35	-0.07	-52.88	-9.00e-03	1055.22
		1008.54	-0.04	0.0	0.0	50.0	-0.07	-93.35	-0.07	-52.88	-0.04	1008.54
634	3	6700.64	-0.01	-7.99e-04	-25.64	0.0	-0.10	-482.24	-0.09	-6.84	-0.01	6700.64
		6453.11	-0.06	0.0	0.0	50.0	-0.10	-507.88	-0.09	-6.84	-0.06	6453.11
635	1	823.43	0.0	-1.09e-04	0.0	0.0	0.0	-54.26	0.0	33.81	0.0	823.43
		796.30	0.0	0.0	0.0	50.0	0.0	-54.26	0.0	33.81	0.0	796.30
635	2	1008.54	-0.04	-1.41e-04	0.0	0.0	-0.07	-93.35	-0.07	-52.88	-0.04	1008.54
		961.87	-0.08	0.0	0.0	50.0	-0.07	-93.35	-0.07	-52.88	-0.08	961.87
635	3	6453.11	-0.06	-8.64e-04	-25.64	0.0	-0.10	-507.88	-0.09	-6.84	-0.06	6453.11
		6192.76	-0.10	0.0	0.0	50.0	-0.10	-533.52	-0.09	-6.84	-0.10	6192.76
636	1	796.30	0.0	-1.17e-04	0.0	0.0	0.0	-54.26	0.0	33.81	0.0	796.30
		769.18	0.0	0.0	0.0	50.0	0.0	-54.26	0.0	33.81	0.0	769.18



636	2	961.87	-0.08	-1.50e-04	0.0	0.0	-0.07	-93.35	-0.07	-52.88	-0.08	961.87
		915.19	-0.11	0.0	0.0	50.0	-0.07	-93.35	-0.07	-52.88	-0.11	915.19
636	3	6192.76	-0.10	-9.27e-04	-25.64	0.0	-0.10	-533.52	-0.09	-6.84	-0.10	6192.76
		5919.59	-0.15	0.0	0.0	50.0	-0.10	-559.16	-0.09	-6.84	-0.15	5919.59
637	1	17.62	0.0	-6.67e-05	0.0	0.0	0.0	2.60	0.0	7.28	0.0	16.32
		16.32	0.0	0.0	0.0	50.0	0.0	2.60	0.0	7.28	0.0	17.62
637	2	18.62	9.96e-03	-7.53e-05	0.0	0.0	0.06	-2.15	-0.01	-11.59	9.96e-03	18.62
		17.54	4.96e-03	0.0	0.0	50.0	0.06	-2.15	-0.01	-11.59	4.96e-03	17.54
637	3	124.79	0.01	-5.04e-04	0.0	0.0	0.08	-1.06	-0.01	-2.70	0.01	124.79
		124.26	6.69e-03	0.0	0.0	50.0	0.08	-1.06	-0.01	-2.70	6.69e-03	124.26
638	1	18.92	0.0	-7.72e-05	0.0	0.0	0.0	2.60	0.0	7.28	0.0	17.62
		17.62	0.0	0.0	0.0	50.0	0.0	2.60	0.0	7.28	0.0	18.92
638	2	17.54	4.96e-03	-8.58e-05	0.0	0.0	0.06	-2.15	-0.01	-11.59	4.96e-03	17.54
		16.47	-5.32e-05	0.0	0.0	50.0	0.06	-2.15	-0.01	-11.59	-5.32e-05	16.47
638	3	124.26	6.69e-03	-5.79e-04	0.0	0.0	0.08	-1.06	-0.01	-2.70	6.69e-03	124.26
		123.73	-7.18e-05	0.0	0.0	50.0	0.08	-1.06	-0.01	-2.70	-7.18e-05	123.73
639	1	20.22	0.0	-8.86e-05	0.0	0.0	0.0	2.60	0.0	7.28	0.0	18.92
		18.92	0.0	0.0	0.0	50.0	0.0	2.60	0.0	7.28	0.0	20.22
639	2	16.47	-5.32e-05	-9.57e-05	0.0	0.0	0.06	-2.15	-0.01	-11.59	-5.32e-05	16.47
		15.40	-5.06e-03	0.0	0.0	50.0	0.06	-2.15	-0.01	-11.59	-5.06e-03	15.40
639	3	123.73	-7.18e-05	-6.53e-04	0.0	0.0	0.08	-1.06	-0.01	-2.70	-7.18e-05	123.73
		123.20	-6.83e-03	0.0	0.0	50.0	0.08	-1.06	-0.01	-2.70	-6.83e-03	123.20
640	1	21.51	0.0	-1.01e-04	0.0	0.0	0.0	2.60	0.0	7.28	0.0	20.22
		20.22	0.0	0.0	0.0	50.0	0.0	2.60	0.0	7.28	0.0	21.51
640	2	15.40	-5.06e-03	-1.05e-04	0.0	0.0	0.06	-2.15	-0.01	-11.59	-5.06e-03	15.40
		14.32	-0.01	0.0	0.0	50.0	0.06	-2.15	-0.01	-11.59	-0.01	14.32
640	3	123.20	-6.83e-03	-7.27e-04	0.0	0.0	0.08	-1.06	-0.01	-2.70	-6.83e-03	123.20
		122.67	-0.01	0.0	0.0	50.0	0.08	-1.06	-0.01	-2.70	-0.01	122.67
641	1	18.92	0.0	-1.13e-04	0.0	0.0	0.0	-3.54	0.0	9.44	0.0	18.92
		17.15	0.0	0.0	0.0	50.0	0.0	-3.54	0.0	9.44	0.0	17.15
641	2	17.66	0.01	-1.15e-04	0.0	0.0	0.14	-1.43	-9.99e-03	-10.30	0.01	17.66
		16.94	5.05e-03	0.0	0.0	50.0	0.14	-1.43	-9.99e-03	-10.30	5.05e-03	16.94
641	3	122.65	0.01	-8.00e-04	0.0	0.0	0.19	-14.49	-0.01	2.57	0.01	122.65
		115.40	6.82e-03	0.0	0.0	50.0	0.19	-14.49	-0.01	2.57	6.82e-03	115.40
642	1	17.15	0.0	-1.23e-04	0.0	0.0	0.0	-3.54	0.0	9.44	0.0	17.15
		15.38	0.0	0.0	0.0	50.0	0.0	-3.54	0.0	9.44	0.0	15.38
642	2	16.94	5.05e-03	-1.25e-04	0.0	0.0	0.14	-1.43	-9.99e-03	-10.30	5.05e-03	16.94
		16.23	5.72e-05	0.0	0.0	50.0	0.14	-1.43	-9.99e-03	-10.30	5.72e-05	16.23
642	3	115.40	6.82e-03	-8.69e-04	0.0	0.0	0.19	-14.49	-0.01	2.57	6.82e-03	115.40
		108.16	7.72e-05	0.0	0.0	50.0	0.19	-14.49	-0.01	2.57	7.72e-05	108.16
643	1	21.90	0.0	-6.57e-06	0.0	0.0	0.0	0.0	0.0	0.0	0.0	21.90
		21.90	0.0	0.0	0.0	50.0	0.0	0.0	0.0	0.0	0.0	21.90
643	2	19.63	-1.88e-05	-5.89e-06	0.0	0.0	0.11	0.0	0.02	0.0	-9.93e-03	19.63
		19.63	-9.93e-03	0.0	0.0	50.0	0.11	0.0	0.02	0.0	-1.88e-05	19.63
643	3	140.94	-2.53e-05	-4.23e-05	0.0	0.0	0.15	0.0	0.03	0.0	-0.01	140.94
		140.94	-0.01	0.0	0.0	50.0	0.15	0.0	0.03	0.0	-2.53e-05	140.94
644	1	14.27	0.0	-4.28e-06	0.0	0.0	0.0	0.0	0.0	0.0	0.0	14.27
		14.27	0.0	0.0	0.0	50.0	0.0	0.0	0.0	0.0	0.0	14.27
644	2	38.91	3.06e-05	-1.17e-05	0.0	0.0	-0.07	0.0	0.03	0.0	-0.02	38.91
		38.91	-0.02	0.0	0.0	50.0	-0.07	0.0	0.03	0.0	3.06e-05	38.91
644	3	152.93	4.13e-05	-4.59e-05	0.0	0.0	-0.10	0.0	0.04	0.0	-0.02	152.93
		152.93	-0.02	0.0	0.0	50.0	-0.10	0.0	0.04	0.0	4.13e-05	152.93
645	1	985.06	0.0	-4.99e-06	0.0	0.0	0.0	0.0	0.0	0.0	0.0	985.06
		985.06	0.0	0.0	0.0	50.0	0.0	0.0	0.0	0.0	0.0	985.06
645	2	1300.65	0.10	-6.58e-06	0.0	0.0	-0.15	0.0	0.06	0.0	0.07	1300.65
		1300.65	0.07	0.0	0.0	50.0	-0.15	0.0	0.06	0.0	0.10	1300.65
645	3	7919.90	0.14	-4.01e-05	-25.64	0.0	-0.20	25.64	0.08	0.0	0.10	7913.49
		7913.49	0.10	0.0	0.0	50.0	-0.20	0.0	0.08	0.0	0.14	7919.90
646	1	985.06	0.0	-4.99e-06	0.0	0.0	0.0	0.0	0.0	0.0	0.0	985.06
		985.06	0.0	0.0	0.0	50.0	0.0	0.0	0.0	0.0	0.0	985.06
646	2	1300.65	0.13	-6.58e-06	0.0	0.0	-0.15	0.0	0.06	0.0	0.10	1300.65
		1300.65	0.10	0.0	0.0	50.0	-0.15	0.0	0.06	0.0	0.13	1300.65
646	3	7919.90	0.18	-4.01e-05	-25.64	0.0	-0.20	0.0	0.08	0.0	0.14	7919.90
		7913.49	0.14	0.0	0.0	50.0	-0.20	-25.64	0.08	0.0	0.18	7913.49
647	1	742.05	0.0	-1.32e-04	0.0	0.0	0.0	-54.26	0.0	33.81	0.0	742.05
		714.92	0.0	0.0	0.0	50.0	0.0	-54.26	0.0	33.81	0.0	714.92
647	2	868.52	-0.14	-1.68e-04	0.0	0.0	-0.07	-93.35	-0.07	-52.88	-0.14	868.52
		821.84	-0.18	0.0	0.0	50.0	-0.07	-93.35	-0.07	-52.88	-0.18	821.84
647	3	5633.60	-0.19	-1.04e-03	-25.64	0.0	-0.10	-584.80	-0.09	-6.84	-0.19	5633.60
		5334.79	-0.24	0.0	0.0	50.0	-0.10	-610.44	-0.09	-6.84	-0.24	5334.79
648	1	718.56	0.0	-1.40e-04	0.0	0.0	0.0	-122.65	0.0	66.58	0.0	718.56
		657.23	0.0	0.0	0.0	50.0	0.0	-122.65	0.0	66.58	0.0	657.23

<b>ALLEGATO 1 RISULTATI ANALISI PRO_SAP SCHEMA IMPALCATO</b>	<b>S.S. N.9 "Via Emilia" VARIANTE DI CASALPUSTERLENGO ED ELIMINAZIONE PASSAGGIO A LIVELLO SULLA S.S. N.234</b>
--	--

648	2	809.67	-0.25	-1.77e-04	0.0	0.0	-8.54e-03	-144.31	0.07	-77.66	-0.28	809.67
		737.51	-0.28	0.0	0.0	50.0	-8.54e-03	-144.31	0.07	-77.66	-0.25	737.51
648	3	5326.24	-0.33	-1.10e-03	-25.64	0.0	-0.01	-806.80	0.10	23.42	-0.38	5326.24
		4916.43	-0.38	0.0	0.0	50.0	-0.01	-832.44	0.10	23.42	-0.33	4916.43
649	1	657.23	0.0	-1.46e-04	0.0	0.0	0.0	-122.65	0.0	66.58	0.0	657.23
		595.91	0.0	0.0	0.0	50.0	0.0	-122.65	0.0	66.58	0.0	595.91
649	2	737.51	-0.21	-1.84e-04	0.0	0.0	-8.54e-03	-144.31	0.07	-77.66	-0.25	737.51
		665.36	-0.25	0.0	0.0	50.0	-8.54e-03	-144.31	0.07	-77.66	-0.21	665.36
649	3	4916.43	-0.28	-1.15e-03	-25.64	0.0	-0.01	-832.44	0.10	23.42	-0.33	4916.43
		4493.80	-0.33	0.0	0.0	50.0	-0.01	-858.08	0.10	23.42	-0.28	4493.80
650	1	595.91	0.0	-1.52e-04	0.0	0.0	0.0	-122.65	0.0	66.58	0.0	595.91
		534.58	0.0	0.0	0.0	50.0	0.0	-122.65	0.0	66.58	0.0	534.58
650	2	665.36	-0.18	-1.91e-04	0.0	0.0	-8.54e-03	-144.31	0.07	-77.66	-0.21	665.36
		593.20	-0.21	0.0	0.0	50.0	-8.54e-03	-144.31	0.07	-77.66	-0.18	593.20
650	3	4493.80	-0.24	-1.19e-03	-25.64	0.0	-0.01	-858.08	0.10	23.42	-0.28	4493.80
		4058.34	-0.28	0.0	0.0	50.0	-0.01	-883.72	0.10	23.42	-0.24	4058.34
651	1	534.58	0.0	-1.58e-04	0.0	0.0	0.0	-122.65	0.0	66.58	0.0	534.58
		473.26	0.0	0.0	0.0	50.0	0.0	-122.65	0.0	66.58	0.0	473.26
651	2	593.20	-0.14	-1.97e-04	0.0	0.0	-8.54e-03	-144.31	0.07	-77.66	-0.18	593.20
		521.04	-0.18	0.0	0.0	50.0	-8.54e-03	-144.31	0.07	-77.66	-0.14	521.04
651	3	4058.34	-0.19	-1.23e-03	-25.64	0.0	-0.01	-883.72	0.10	23.42	-0.24	4058.34
		3610.07	-0.24	0.0	0.0	50.0	-0.01	-909.36	0.10	23.42	-0.19	3610.07
652	1	473.26	0.0	-1.62e-04	0.0	0.0	0.0	-122.65	0.0	66.58	0.0	473.26
		411.93	0.0	0.0	0.0	50.0	0.0	-122.65	0.0	66.58	0.0	411.93
652	2	521.04	-0.10	-2.02e-04	0.0	0.0	-8.54e-03	-144.31	0.07	-77.66	-0.14	521.04
		448.89	-0.14	0.0	0.0	50.0	-8.54e-03	-144.31	0.07	-77.66	-0.10	448.89
652	3	3610.07	-0.14	-1.27e-03	-25.64	0.0	-0.01	-909.36	0.10	23.42	-0.19	3610.07
		3148.98	-0.19	0.0	0.0	50.0	-0.01	-935.00	0.10	23.42	-0.14	3148.98
653	1	411.93	0.0	-1.67e-04	0.0	0.0	0.0	-122.65	0.0	66.58	0.0	411.93
		350.61	0.0	0.0	0.0	50.0	0.0	-122.65	0.0	66.58	0.0	350.61
653	2	448.89	-0.07	-2.07e-04	0.0	0.0	-8.54e-03	-144.31	0.07	-77.66	-0.10	448.89
		376.73	-0.10	0.0	0.0	50.0	-8.54e-03	-144.31	0.07	-77.66	-0.07	376.73
653	3	3148.98	-0.09	-1.30e-03	-25.64	0.0	-0.01	-935.00	0.10	23.42	-0.14	3148.98
		2675.07	-0.14	0.0	0.0	50.0	-0.01	-960.65	0.10	23.42	-0.09	2675.07
654	1	350.61	0.0	-1.70e-04	0.0	0.0	0.0	-122.65	0.0	66.58	0.0	350.61
		289.29	0.0	0.0	0.0	50.0	0.0	-122.65	0.0	66.58	0.0	289.29
654	2	376.73	-0.03	-2.10e-04	0.0	0.0	-8.54e-03	-144.31	0.07	-77.66	-0.07	376.73
		304.57	-0.07	0.0	0.0	50.0	-8.54e-03	-144.31	0.07	-77.66	-0.03	304.57
654	3	2675.07	-0.05	-1.33e-03	-25.64	0.0	-0.01	-960.64	0.10	23.42	-0.09	2675.07
		2188.34	-0.09	0.0	0.0	50.0	-0.01	-986.29	0.10	23.42	-0.05	2188.34
655	1	289.29	0.0	-1.73e-04	0.0	0.0	0.0	-122.65	0.0	66.58	0.0	289.29
		227.96	0.0	0.0	0.0	50.0	0.0	-122.65	0.0	66.58	0.0	227.96
655	2	304.57	1.74e-03	-2.14e-04	0.0	0.0	-8.54e-03	-144.31	0.07	-77.66	-0.03	304.57
		232.41	-0.03	0.0	0.0	50.0	-8.54e-03	-144.31	0.07	-77.66	1.74e-03	232.41
655	3	2188.34	2.35e-03	-1.35e-03	-25.64	0.0	-0.01	-986.29	0.10	23.42	-0.05	2188.34
		1688.78	-0.05	0.0	0.0	50.0	-0.01	-1011.93	0.10	23.42	2.35e-03	1688.78
656	1	227.96	0.0	-1.75e-04	0.0	0.0	0.0	-122.65	0.0	66.58	0.0	227.96
		166.64	0.0	0.0	0.0	50.0	0.0	-122.65	0.0	66.58	0.0	166.64
656	2	232.41	0.04	-2.16e-04	0.0	0.0	-8.54e-03	-144.31	0.07	-77.66	1.74e-03	232.41
		160.26	1.74e-03	0.0	0.0	50.0	-8.54e-03	-144.31	0.07	-77.66	0.04	160.26
656	3	1688.78	0.05	-1.37e-03	-25.64	0.0	-0.01	-1011.93	0.10	23.42	2.35e-03	1688.78
		1176.41	2.35e-03	0.0	0.0	50.0	-0.01	-1037.57	0.10	23.42	0.05	1176.41
657	1	166.64	0.0	-1.77e-04	0.0	0.0	0.0	-122.65	0.0	66.58	0.0	166.64
		105.31	0.0	0.0	0.0	50.0	0.0	-122.65	0.0	66.58	0.0	105.31
657	2	160.26	0.07	-2.18e-04	0.0	0.0	-8.54e-03	-144.31	0.07	-77.66	0.04	160.26
		88.10	0.04	0.0	0.0	50.0	-8.54e-03	-144.31	0.07	-77.66	0.07	88.10
657	3	1176.41	0.10	-1.38e-03	-25.64	0.0	-0.01	-1037.57	0.10	23.42	0.05	1176.41
		651.21	0.05	0.0	0.0	50.0	-0.01	-1063.21	0.10	23.42	0.10	651.21
658	1	91.02	0.0	-1.78e-04	0.0	0.0	0.0	-200.33	0.0	125.90	0.0	91.02
		-9.14	0.0	0.0	0.0	50.0	0.0	-200.33	0.0	125.90	0.0	-9.14
658	2	100.21	9.93e-03	-2.18e-04	0.0	0.0	-8.46e-03	-165.11	0.18	-108.19	-0.08	100.21
		17.65	-0.08	0.0	0.0	50.0	-8.46e-03	-165.11	0.18	-108.19	9.93e-03	17.65
658	3	648.32	0.01	-1.39e-03	-25.64	0.0	-0.01	-1272.00	0.24	118.94	-0.11	648.32
		5.91	-0.11	0.0	0.0	50.0	-0.01	-1297.64	0.24	118.94	0.01	5.91
659	1	21.90	0.0	-6.57e-06	0.0	0.0	0.0	0.0	0.0	0.0	0.0	21.90
		21.90	0.0	0.0	0.0	50.0	0.0	0.0	0.0	0.0	0.0	21.90
659	2	19.63	9.89e-03	-5.89e-06	0.0	0.0	0.11	0.0	0.02	0.0	-1.88e-05	19.63
		19.63	-1.88e-05	0.0	0.0	50.0	0.11	0.0	0.02	0.0	9.89e-03	19.63
659	3	140.94	0.01	-4.23e-05	0.0	0.0	0.15	0.0	0.03	0.0	-2.53e-05	140.94
		140.94	-2.53e-05	0.0	0.0	50.0	0.15	0.0	0.03	0.0	0.01	140.94
660	1	5.49	0.0	-1.97e-04	0.0	0.0	0.0	9.07	0.0	-18.87	0.0	0.96
		0.96	0.0	0.0	0.0	50.0	0.0	9.07	0.0	-18.87	0.0	5.49

<b>ALLEGATO 1 RISULTATI ANALISI PRO_SAP SCHEMA IMPALCATO</b>	<b>S.S. N.9 "Via Emilia" VARIANTE DI CASALPUSTERLENGO ED ELIMINAZIONE PASSAGGIO A LIVELLO SULLA S.S. N.234</b>
--	--

660	2	9.25	-0.01	-1.94e-04	0.0	0.0	-0.22	1.93	-0.06	16.03	-0.01	8.28
		8.28	-0.04	0.0	0.0	50.0	-0.22	1.93	-0.06	16.03	-0.04	9.25
660	3	44.45	-0.02	-1.37e-03	0.0	0.0	-0.30	32.40	-0.08	-9.18	-0.02	28.25
		28.25	-0.06	0.0	0.0	50.0	-0.30	32.40	-0.08	-9.18	-0.06	44.45
661	1	10.53	0.0	-1.93e-04	0.0	0.0	0.0	1.58	0.0	-13.01	0.0	9.74
		9.74	0.0	0.0	0.0	50.0	0.0	1.58	0.0	-13.01	0.0	10.53
661	2	6.56	0.05	-1.90e-04	0.0	0.0	0.16	2.84	-0.05	13.33	0.05	5.13
		5.13	0.03	0.0	0.0	50.0	0.16	2.84	-0.05	13.33	0.03	6.56
661	3	53.45	0.07	-1.34e-03	0.0	0.0	0.21	16.25	-0.07	-2.49	0.07	45.32
		45.32	0.04	0.0	0.0	50.0	0.21	16.25	-0.07	-2.49	0.04	53.45
662	1	11.31	0.0	-1.86e-04	0.0	0.0	0.0	1.58	0.0	-13.01	0.0	10.53
		10.53	0.0	0.0	0.0	50.0	0.0	1.58	0.0	-13.01	0.0	11.31
662	2	7.98	0.03	-1.86e-04	0.0	0.0	0.16	2.84	-0.05	13.33	0.03	6.56
		6.56	7.32e-05	0.0	0.0	50.0	0.16	2.84	-0.05	13.33	7.32e-05	7.98
662	3	61.58	0.04	-1.31e-03	0.0	0.0	0.21	16.25	-0.07	-2.49	0.04	53.45
		53.45	9.88e-05	0.0	0.0	50.0	0.21	16.25	-0.07	-2.49	9.88e-05	61.58
663	1	-2.74	0.0	-1.24e-05	0.0	0.0	0.0	-3.74e-03	0.0	-0.56	0.0	-2.74
		-2.74	0.0	0.0	0.0	35.0	0.0	-3.74e-03	0.0	-0.56	0.0	-2.74
663	2	4.32	0.15	-1.72e-04	0.0	0.0	4.32e-04	1.94	0.87	7.73	-0.16	3.64
		3.64	-0.16	0.0	0.0	35.0	4.32e-04	1.94	0.87	7.73	0.15	4.32
663	3	1.16	0.20	-2.06e-04	-8.27	0.0	5.83e-04	6.78	1.18	9.24	-0.21	0.19
		0.19	-0.21	0.0	0.0	35.0	5.83e-04	-1.49	1.18	9.24	0.20	1.12
664	1	1.56	0.0	0.0	0.0	0.0	0.0	10.99	0.0	1.41	0.0	-14.10
		-14.10	0.0	0.0	0.0	142.5	0.0	10.99	0.0	1.41	0.0	1.56
664	2	-2.96	0.05	5.94e-06	0.0	0.0	1.17e-04	46.49	-0.04	-19.69	0.05	-69.21
		-69.21	1.96e-03	0.0	0.0	142.5	1.17e-04	46.49	-0.04	-19.69	1.96e-03	-2.96
664	3	6.15	0.07	7.79e-06	-23.09	0.0	1.58e-04	107.24	-0.05	-23.57	0.07	-130.21
		-130.21	2.65e-03	0.0	0.0	142.5	1.58e-04	84.15	-0.05	-23.57	2.65e-03	6.15
665	1	12.10	0.0	-1.79e-04	0.0	0.0	0.0	1.58	0.0	-13.01	0.0	11.31
		11.31	0.0	0.0	0.0	50.0	0.0	1.58	0.0	-13.01	0.0	12.10
665	2	9.40	7.32e-05	-1.81e-04	0.0	0.0	0.16	2.84	-0.05	13.33	7.32e-05	7.98
		7.98	-0.03	0.0	0.0	50.0	0.16	2.84	-0.05	13.33	-0.03	9.40
665	3	69.70	9.88e-05	-1.27e-03	0.0	0.0	0.21	16.25	-0.07	-2.49	9.88e-05	61.58
		61.58	-0.04	0.0	0.0	50.0	0.21	16.25	-0.07	-2.49	-0.04	69.70
666	1	12.89	0.0	-1.72e-04	0.0	0.0	0.0	1.58	0.0	-13.01	0.0	12.10
		12.10	0.0	0.0	0.0	50.0	0.0	1.58	0.0	-13.01	0.0	12.89
666	2	10.82	-0.03	-1.76e-04	0.0	0.0	0.16	2.84	-0.05	13.33	-0.03	9.40
		9.40	-0.05	0.0	0.0	50.0	0.16	2.84	-0.05	13.33	-0.05	10.82
666	3	77.83	-0.04	-1.23e-03	0.0	0.0	0.21	16.25	-0.07	-2.49	-0.04	69.70
		69.70	-0.07	0.0	0.0	50.0	0.21	16.25	-0.07	-2.49	-0.07	77.83
667	1	17.20	0.0	-1.64e-04	0.0	0.0	0.0	-6.35	0.0	-9.02	0.0	17.20
		14.03	0.0	0.0	0.0	50.0	0.0	-6.35	0.0	-9.02	0.0	14.03
667	2	7.64	0.06	-1.70e-04	0.0	0.0	0.55	-0.98	-0.08	14.40	0.06	7.64
		7.15	0.02	0.0	0.0	50.0	0.55	-0.98	-0.08	14.40	0.02	7.15
667	3	80.77	0.08	-1.18e-03	0.0	0.0	0.75	-7.73	-0.10	6.41	0.08	80.77
		76.91	0.03	0.0	0.0	50.0	0.75	-7.73	-0.10	6.41	0.03	76.91
668	1	14.03	0.0	-1.55e-04	0.0	0.0	0.0	-6.35	0.0	-9.02	0.0	14.03
		10.85	0.0	0.0	0.0	50.0	0.0	-6.35	0.0	-9.02	0.0	10.85
668	2	7.15	0.02	-1.66e-04	0.0	0.0	0.55	-0.98	-0.08	14.40	0.02	7.15
		6.66	-0.02	0.0	0.0	50.0	0.55	-0.98	-0.08	14.40	-0.02	6.66
668	3	76.91	0.03	-1.14e-03	0.0	0.0	0.75	-7.73	-0.10	6.41	0.03	76.91
		73.04	-0.02	0.0	0.0	50.0	0.75	-7.73	-0.10	6.41	-0.02	73.04
669	1	1.56	0.0	0.0	0.0	0.0	0.0	10.99	0.0	-1.41	0.0	-14.10
		-14.10	0.0	0.0	0.0	142.5	0.0	10.99	0.0	-1.41	0.0	1.56
669	2	-2.96	4.26e-03	5.94e-06	0.0	0.0	-0.23	46.49	0.10	19.69	-0.14	-69.21
		-69.21	-0.14	0.0	0.0	142.5	-0.23	46.49	0.10	19.69	4.26e-03	-2.96
669	3	6.15	5.75e-03	7.79e-06	-23.09	0.0	-0.30	107.24	0.14	23.57	-0.19	-130.21
		-130.21	-0.19	1.17e-06	0.0	142.5	-0.30	84.15	0.14	23.57	5.75e-03	6.15
670	1	10.85	0.0	-1.49e-04	0.0	0.0	0.0	-6.35	0.0	-9.02	0.0	10.85
		7.68	0.0	0.0	0.0	50.0	0.0	-6.35	0.0	-9.02	0.0	7.68
670	2	6.66	-0.02	-1.62e-04	0.0	0.0	0.55	-0.98	-0.08	14.40	-0.02	6.66
		6.17	-0.06	0.0	0.0	50.0	0.55	-0.98	-0.08	14.40	-0.06	6.17
670	3	73.04	-0.02	-1.09e-03	0.0	0.0	0.75	-7.73	-0.10	6.41	-0.02	73.04
		69.17	-0.08	0.0	0.0	50.0	0.75	-7.73	-0.10	6.41	-0.08	69.17
671	1	10.25	0.0	-1.46e-04	0.0	0.0	0.0	27.60	0.0	-17.94	0.0	-3.55
		-3.55	0.0	0.0	0.0	50.0	0.0	27.60	0.0	-17.94	0.0	10.25
671	2	20.18	0.01	-1.54e-04	0.0	0.0	0.50	-1.40	0.07	9.64	-0.02	20.18
		19.48	-0.02	0.0	0.0	50.0	0.50	-1.40	0.07	9.64	0.01	19.48
671	3	98.19	0.02	-1.05e-03	0.0	0.0	0.67	61.87	0.10	-20.39	-0.03	67.25
		67.25	-0.03	0.0	0.0	50.0	0.67	61.87	0.10	-20.39	0.02	98.19
672	1	13.62	0.0	-1.40e-04	0.0	0.0	0.0	3.54	0.0	-9.44	0.0	11.85
		11.85	0.0	0.0	0.0	50.0	0.0	3.54	0.0	-9.44	0.0	13.62

<b>ALLEGATO 1 RISULTATI ANALISI PRO_SAP SCHEMA IMPALCATO</b>	<b>S.S. N.9 "Via Emilia" VARIANTE DI CASALPUSTERLENGO ED ELIMINAZIONE PASSAGGIO A LIVELLO SULLA S.S. N.234</b>
--	--

672	2	15.51	-9.14e-03	-1.44e-04	0.0	0.0	0.47	1.43	0.02	10.30	-0.02	14.80
		14.80	-0.02	0.0	0.0	50.0	0.47	1.43	0.02	10.30	-9.14e-03	15.51
672	3	100.91	-0.01	-9.94e-04	0.0	0.0	0.63	14.49	0.02	-2.57	-0.02	93.66
		93.66	-0.02	0.0	0.0	50.0	0.63	14.49	0.02	-2.57	-0.01	100.91
673	1	15.38	0.0	-1.32e-04	0.0	0.0	0.0	3.54	0.0	-9.44	0.0	13.62
		13.62	0.0	0.0	0.0	50.0	0.0	3.54	0.0	-9.44	0.0	15.38
673	2	16.23	6.64e-05	-1.34e-04	0.0	0.0	0.47	1.43	0.02	10.30	-9.14e-03	15.51
		15.51	-9.14e-03	0.0	0.0	50.0	0.47	1.43	0.02	10.30	6.64e-05	16.23
673	3	108.16	8.96e-05	-9.34e-04	0.0	0.0	0.63	14.49	0.02	-2.57	-0.01	100.91
		100.91	-0.01	0.0	0.0	50.0	0.63	14.49	0.02	-2.57	8.96e-05	108.16
674	1	17.15	0.0	-1.23e-04	0.0	0.0	0.0	3.54	0.0	-9.44	0.0	15.38
		15.38	0.0	0.0	0.0	50.0	0.0	3.54	0.0	-9.44	0.0	17.15
674	2	16.94	9.28e-03	-1.25e-04	0.0	0.0	0.47	1.43	0.02	10.30	6.64e-05	16.23
		16.23	6.64e-05	0.0	0.0	50.0	0.47	1.43	0.02	10.30	9.28e-03	16.94
674	3	115.40	0.01	-8.69e-04	0.0	0.0	0.63	14.49	0.02	-2.57	8.96e-05	108.16
		108.16	8.96e-05	0.0	0.0	50.0	0.63	14.49	0.02	-2.57	0.01	115.40
675	1	18.92	0.0	-1.13e-04	0.0	0.0	0.0	3.54	0.0	-9.44	0.0	17.15
		17.15	0.0	0.0	0.0	50.0	0.0	3.54	0.0	-9.44	0.0	18.92
675	2	17.66	0.02	-1.15e-04	0.0	0.0	0.47	1.43	0.02	10.30	9.28e-03	16.94
		16.94	9.28e-03	0.0	0.0	50.0	0.47	1.43	0.02	10.30	0.02	17.66
675	3	122.65	0.02	-8.00e-04	0.0	0.0	0.63	14.49	0.02	-2.57	0.01	115.40
		115.40	0.01	0.0	0.0	50.0	0.63	14.49	0.02	-2.57	0.02	122.65
676	1	21.51	0.0	-1.01e-04	0.0	0.0	0.0	-2.60	0.0	-7.28	0.0	21.51
		20.22	0.0	0.0	0.0	50.0	0.0	-2.60	0.0	-7.28	0.0	20.22
676	2	15.40	-9.29e-03	-1.05e-04	0.0	0.0	0.32	2.15	0.02	11.59	-0.02	14.32
		14.32	-0.02	0.0	0.0	50.0	0.32	2.15	0.02	11.59	-9.29e-03	15.40
676	3	123.20	-0.01	-7.27e-04	0.0	0.0	0.43	1.06	0.03	2.70	-0.03	122.67
		122.67	-0.03	0.0	0.0	50.0	0.43	1.06	0.03	2.70	-0.01	123.20
677	1	20.22	0.0	-8.86e-05	0.0	0.0	0.0	-2.60	0.0	-7.28	0.0	20.22
		18.92	0.0	0.0	0.0	50.0	0.0	-2.60	0.0	-7.28	0.0	18.92
677	2	16.47	2.43e-05	-9.57e-05	0.0	0.0	0.32	2.15	0.02	11.59	-9.29e-03	15.40
		15.40	-9.29e-03	0.0	0.0	50.0	0.32	2.15	0.02	11.59	2.43e-05	16.47
677	3	123.73	3.28e-05	-6.53e-04	0.0	0.0	0.43	1.06	0.03	2.70	-0.01	123.20
		123.20	-0.01	0.0	0.0	50.0	0.43	1.06	0.03	2.70	3.28e-05	123.73
678	1	18.92	0.0	-7.72e-05	0.0	0.0	0.0	-2.60	0.0	-7.28	0.0	18.92
		17.62	0.0	0.0	0.0	50.0	0.0	-2.60	0.0	-7.28	0.0	17.62
678	2	17.54	9.34e-03	-8.58e-05	0.0	0.0	0.32	2.15	0.02	11.59	2.43e-05	16.47
		16.47	2.43e-05	0.0	0.0	50.0	0.32	2.15	0.02	11.59	9.34e-03	17.54
678	3	124.26	0.01	-5.79e-04	0.0	0.0	0.43	1.06	0.03	2.70	3.28e-05	123.73
		123.73	3.28e-05	0.0	0.0	50.0	0.43	1.06	0.03	2.70	0.01	124.26
679	1	17.62	0.0	-6.67e-05	0.0	0.0	0.0	-2.60	0.0	-7.28	0.0	17.62
		16.32	0.0	0.0	0.0	50.0	0.0	-2.60	0.0	-7.28	0.0	16.32
679	2	18.62	0.02	-7.53e-05	0.0	0.0	0.32	2.15	0.02	11.59	9.34e-03	17.54
		17.54	9.34e-03	0.0	0.0	50.0	0.32	2.15	0.02	11.59	0.02	18.62
679	3	124.79	0.03	-5.04e-04	0.0	0.0	0.43	1.06	0.03	2.70	0.01	124.26
		124.26	0.01	0.0	0.0	50.0	0.43	1.06	0.03	2.70	0.03	124.79
680	1	20.72	0.0	-5.66e-05	0.0	0.0	0.0	-22.90	0.0	-1.72	0.0	20.72
		9.27	0.0	0.0	0.0	50.0	0.0	-22.90	0.0	-1.72	0.0	9.27
680	2	15.95	5.71e-03	-6.51e-05	0.0	0.0	0.21	-1.04	0.02	17.98	-6.60e-03	15.95
		15.43	-6.60e-03	0.0	0.0	50.0	0.21	-1.04	0.02	17.98	5.71e-03	15.43
680	3	129.71	7.71e-03	-4.30e-04	0.0	0.0	0.28	-47.28	0.03	21.93	-8.91e-03	129.71
		106.07	-8.91e-03	0.0	0.0	50.0	0.28	-47.28	0.03	21.93	7.71e-03	106.07
681	1	11.81	0.0	-5.02e-05	0.0	0.0	0.0	11.31	0.0	-3.08	0.0	6.16
		6.16	0.0	0.0	0.0	50.0	0.0	11.31	0.0	-3.08	0.0	11.81
681	2	21.51	-6.79e-03	-5.40e-05	0.0	0.0	0.26	-1.37	0.03	-3.08	-0.02	21.51
		20.83	-0.02	0.0	0.0	50.0	0.26	-1.37	0.03	-3.08	-6.79e-03	20.83
681	3	120.20	-9.17e-03	-3.62e-04	0.0	0.0	0.35	23.17	0.04	-9.50	-0.03	108.62
		108.62	-0.03	0.0	0.0	50.0	0.35	23.17	0.04	-9.50	-9.17e-03	120.20
682	1	17.47	0.0	-4.31e-05	0.0	0.0	0.0	11.31	0.0	-3.08	0.0	11.81
		11.81	0.0	0.0	0.0	50.0	0.0	11.31	0.0	-3.08	0.0	17.47
682	2	20.83	6.89e-03	-4.15e-05	0.0	0.0	0.26	-1.37	0.03	-3.08	-6.79e-03	20.83
		20.14	-6.79e-03	0.0	0.0	50.0	0.26	-1.37	0.03	-3.08	6.89e-03	20.14
682	3	131.79	9.30e-03	-2.90e-04	0.0	0.0	0.35	23.17	0.04	-9.50	-9.17e-03	120.20
		120.20	-9.17e-03	0.0	0.0	50.0	0.35	23.17	0.04	-9.50	9.30e-03	131.79
683	1	23.12	0.0	-3.26e-05	0.0	0.0	0.0	11.31	0.0	-3.08	0.0	17.47
		17.47	0.0	0.0	0.0	50.0	0.0	11.31	0.0	-3.08	0.0	23.12
683	2	20.14	0.02	-2.95e-05	0.0	0.0	0.26	-1.37	0.03	-3.08	6.89e-03	20.14
		19.46	6.89e-03	0.0	0.0	50.0	0.26	-1.37	0.03	-3.08	0.02	19.46
683	3	143.37	0.03	-2.11e-04	0.0	0.0	0.35	23.17	0.04	-9.50	9.30e-03	131.79
		131.79	9.30e-03	0.0	0.0	50.0	0.35	23.17	0.04	-9.50	0.03	143.37
684	1	21.90	0.0	-1.97e-05	0.0	0.0	0.0	0.0	0.0	0.0	0.0	21.90
		21.90	0.0	0.0	0.0	50.0	0.0	0.0	0.0	0.0	0.0	21.90

<b>ALLEGATO 1 RISULTATI ANALISI PRO_SAP SCHEMA IMPALCATO</b>	<b>S.S. N.9 "Via Emilia" VARIANTE DI CASALPUSTERLENGO ED ELIMINAZIONE PASSAGGIO A LIVELLO SULLA S.S. N.234</b>
--	--

684	2	19.63	-9.93e-03	-1.77e-05	0.0	0.0	0.11	0.0	0.02	0.0	-0.02	19.63
		19.63	-0.02	0.0	0.0	50.0	0.11	0.0	0.02	0.0	-9.93e-03	19.63
684	3	140.94	-0.01	-1.27e-04	0.0	0.0	0.15	0.0	0.03	0.0	-0.03	140.94
		140.94	-0.03	0.0	0.0	50.0	0.15	0.0	0.03	0.0	-0.01	140.94
685	1	15.38	0.0	-1.32e-04	0.0	0.0	0.0	-3.54	0.0	9.44	0.0	15.38
		13.62	0.0	0.0	0.0	50.0	0.0	-3.54	0.0	9.44	0.0	13.62
685	2	16.23	5.72e-05	-1.34e-04	0.0	0.0	0.14	-1.43	-9.99e-03	-10.30	5.72e-05	16.23
		15.51	-4.94e-03	0.0	0.0	50.0	0.14	-1.43	-9.99e-03	-10.30	-4.94e-03	15.51
685	3	108.16	7.72e-05	-9.34e-04	0.0	0.0	0.19	-14.49	-0.01	2.57	7.72e-05	108.16
		100.91	-6.67e-03	0.0	0.0	50.0	0.19	-14.49	-0.01	2.57	-6.67e-03	100.91
686	1	21.90	0.0	-1.97e-05	0.0	0.0	0.0	0.0	0.0	0.0	0.0	21.90
		21.90	0.0	0.0	0.0	50.0	0.0	0.0	0.0	0.0	0.0	21.90
686	2	19.63	0.02	-1.77e-05	0.0	0.0	0.11	0.0	0.02	0.0	9.89e-03	19.63
		19.63	9.89e-03	0.0	0.0	50.0	0.11	0.0	0.02	0.0	0.02	19.63
686	3	140.94	0.03	-1.27e-04	0.0	0.0	0.15	0.0	0.03	0.0	0.01	140.94
		140.94	0.01	0.0	0.0	50.0	0.15	0.0	0.03	0.0	0.03	140.94
687	1	23.12	0.0	-3.26e-05	0.0	0.0	0.0	-11.31	0.0	3.08	0.0	23.12
		17.47	0.0	0.0	0.0	50.0	0.0	-11.31	0.0	3.08	0.0	17.47
687	2	20.14	-5.94e-03	-2.95e-05	0.0	0.0	-0.03	1.37	0.03	3.08	-0.02	19.46
		19.46	-0.02	0.0	0.0	50.0	-0.03	1.37	0.03	3.08	-5.94e-03	20.14
687	3	143.37	-8.02e-03	-2.11e-04	0.0	0.0	-0.04	-23.17	0.04	9.50	-0.03	143.37
		131.79	-0.03	0.0	0.0	50.0	-0.04	-23.17	0.04	9.50	-8.02e-03	131.79
688	1	17.47	0.0	-4.31e-05	0.0	0.0	0.0	-11.31	0.0	3.08	0.0	17.47
		11.81	0.0	0.0	0.0	50.0	0.0	-11.31	0.0	3.08	0.0	11.81
688	2	20.83	9.58e-03	-4.15e-05	0.0	0.0	-0.03	1.37	0.03	3.08	-5.94e-03	20.14
		20.14	-5.94e-03	0.0	0.0	50.0	-0.03	1.37	0.03	3.08	9.58e-03	20.83
688	3	131.79	0.01	-2.90e-04	0.0	0.0	-0.04	-23.17	0.04	9.50	-8.02e-03	131.79
		120.20	-8.02e-03	0.0	0.0	50.0	-0.04	-23.17	0.04	9.50	0.01	120.20
689	1	11.81	0.0	-5.02e-05	0.0	0.0	0.0	-11.31	0.0	3.08	0.0	11.81
		6.16	0.0	0.0	0.0	50.0	0.0	-11.31	0.0	3.08	0.0	6.16
689	2	21.51	0.03	-5.40e-05	0.0	0.0	-0.03	1.37	0.03	3.08	9.58e-03	20.83
		20.83	9.58e-03	0.0	0.0	50.0	-0.03	1.37	0.03	3.08	0.03	21.51
689	3	120.20	0.03	-3.62e-04	0.0	0.0	-0.04	-23.17	0.04	9.50	0.01	120.20
		108.62	0.01	0.0	0.0	50.0	-0.04	-23.17	0.04	9.50	0.03	108.62
690	1	20.72	0.0	-5.66e-05	0.0	0.0	0.0	22.90	0.0	1.72	0.0	9.27
		9.27	0.0	0.0	0.0	50.0	0.0	22.90	0.0	1.72	0.0	20.72
690	2	15.95	2.62e-03	-6.51e-05	0.0	0.0	0.01	1.04	-0.03	-17.98	2.62e-03	15.43
		15.43	-0.01	0.0	0.0	50.0	0.01	1.04	-0.03	-17.98	-0.01	15.95
690	3	129.71	3.54e-03	-4.30e-04	0.0	0.0	0.01	47.28	-0.04	-21.93	3.54e-03	106.07
		106.07	-0.02	0.0	0.0	50.0	0.01	47.28	-0.04	-21.93	-0.02	129.71
691	1	10.25	0.0	-1.46e-04	0.0	0.0	0.0	-27.60	0.0	17.94	0.0	10.25
		-3.55	0.0	0.0	0.0	50.0	0.0	-27.60	0.0	17.94	0.0	-3.55
691	2	20.18	0.01	-1.54e-04	0.0	0.0	0.18	1.40	-0.03	-9.64	0.01	19.48
		19.48	-2.07e-03	0.0	0.0	50.0	0.18	1.40	-0.03	-9.64	-2.07e-03	20.18
691	3	98.19	0.02	-1.05e-03	0.0	0.0	0.25	-61.87	-0.04	20.39	0.02	98.19
		67.25	-2.80e-03	0.0	0.0	50.0	0.25	-61.87	-0.04	20.39	-2.80e-03	67.25
692	1	10.85	0.0	-1.49e-04	0.0	0.0	0.0	6.35	0.0	9.02	0.0	7.68
		7.68	0.0	0.0	0.0	50.0	0.0	6.35	0.0	9.02	0.0	10.85
692	2	6.66	-0.01	-1.62e-04	0.0	0.0	0.24	0.98	0.04	-14.40	-0.03	6.17
		6.17	-0.03	0.0	0.0	50.0	0.24	0.98	0.04	-14.40	-0.01	6.66
692	3	73.04	-0.02	-1.09e-03	0.0	0.0	0.32	7.73	0.06	-6.41	-0.04	69.17
		69.17	-0.04	0.0	0.0	50.0	0.32	7.73	0.06	-6.41	-0.02	73.04
693	1	14.03	0.0	-1.55e-04	0.0	0.0	0.0	6.35	0.0	9.02	0.0	10.85
		10.85	0.0	0.0	0.0	50.0	0.0	6.35	0.0	9.02	0.0	14.03
693	2	7.15	7.88e-03	-1.66e-04	0.0	0.0	0.24	0.98	0.04	-14.40	-0.01	6.66
		6.66	-0.01	0.0	0.0	50.0	0.24	0.98	0.04	-14.40	7.88e-03	7.15
693	3	76.91	0.01	-1.14e-03	0.0	0.0	0.32	7.73	0.06	-6.41	-0.02	73.04
		73.04	-0.02	0.0	0.0	50.0	0.32	7.73	0.06	-6.41	0.01	76.91
694	1	17.20	0.0	-1.64e-04	0.0	0.0	0.0	6.35	0.0	9.02	0.0	14.03
		14.03	0.0	0.0	0.0	50.0	0.0	6.35	0.0	9.02	0.0	17.20
694	2	7.64	0.03	-1.70e-04	0.0	0.0	0.24	0.98	0.04	-14.40	7.88e-03	7.15
		7.15	7.88e-03	0.0	0.0	50.0	0.24	0.98	0.04	-14.40	0.03	7.64
694	3	80.77	0.04	-1.18e-03	0.0	0.0	0.32	7.73	0.06	-6.41	0.01	76.91
		76.91	0.01	0.0	0.0	50.0	0.32	7.73	0.06	-6.41	0.04	80.77
695	1	12.89	0.0	-1.72e-04	0.0	0.0	0.0	-1.58	0.0	13.01	0.0	12.89
		12.10	0.0	0.0	0.0	50.0	0.0	-1.58	0.0	13.01	0.0	12.10
695	2	10.82	-0.01	-1.76e-04	0.0	0.0	0.05	-2.84	0.03	-13.33	-0.03	10.82
		9.40	-0.03	0.0	0.0	50.0	0.05	-2.84	0.03	-13.33	-0.01	9.40
695	3	77.83	-0.02	-1.23e-03	0.0	0.0	0.07	-16.25	0.04	2.49	-0.04	77.83
		69.70	-0.04	0.0	0.0	50.0	0.07	-16.25	0.04	2.49	-0.02	69.70
696	1	12.10	0.0	-1.79e-04	0.0	0.0	0.0	-1.58	0.0	13.01	0.0	12.10
		11.31	0.0	0.0	0.0	50.0	0.0	-1.58	0.0	13.01	0.0	11.31

696	2	9.40	4.69e-05	-1.81e-04	0.0	0.0	0.05	-2.84	0.03	-13.33	-0.01	9.40
		7.98	-0.01	0.0	0.0	50.0	0.05	-2.84	0.03	-13.33	4.69e-05	7.98
696	3	69.70	6.33e-05	-1.27e-03	0.0	0.0	0.07	-16.25	0.04	2.49	-0.02	69.70
		61.58	-0.02	0.0	0.0	50.0	0.07	-16.25	0.04	2.49	6.33e-05	61.58
697	1	11.31	0.0	-1.86e-04	0.0	0.0	0.0	-1.58	0.0	13.01	0.0	11.31
		10.53	0.0	0.0	0.0	50.0	0.0	-1.58	0.0	13.01	0.0	10.53
697	2	7.98	0.01	-1.86e-04	0.0	0.0	0.05	-2.84	0.03	-13.33	4.69e-05	7.98
		6.56	4.69e-05	0.0	0.0	50.0	0.05	-2.84	0.03	-13.33	0.01	6.56
697	3	61.58	0.02	-1.31e-03	0.0	0.0	0.07	-16.25	0.04	2.49	6.33e-05	61.58
		53.45	6.33e-05	0.0	0.0	50.0	0.07	-16.25	0.04	2.49	0.02	53.45
698	1	10.53	0.0	-1.93e-04	0.0	0.0	0.0	-1.58	0.0	13.01	0.0	10.53
		9.74	0.0	0.0	0.0	50.0	0.0	-1.58	0.0	13.01	0.0	9.74
698	2	6.56	0.03	-1.90e-04	0.0	0.0	0.05	-2.84	0.03	-13.33	0.01	6.56
		5.13	0.01	0.0	0.0	50.0	0.05	-2.84	0.03	-13.33	0.03	5.13
698	3	53.45	0.04	-1.34e-03	0.0	0.0	0.07	-16.25	0.04	2.49	0.02	53.45
		45.32	0.02	0.0	0.0	50.0	0.07	-16.25	0.04	2.49	0.04	45.32
699	1	5.49	0.0	-1.97e-04	0.0	0.0	0.0	-9.07	0.0	18.87	0.0	5.49
		0.96	0.0	0.0	0.0	50.0	0.0	-9.07	0.0	18.87	0.0	0.96
699	2	9.25	-6.51e-03	-1.94e-04	0.0	0.0	-0.13	-1.93	0.03	-16.03	-0.02	9.25
		8.28	-0.02	0.0	0.0	50.0	-0.13	-1.93	0.03	-16.03	-6.51e-03	8.28
699	3	44.45	-8.78e-03	-1.37e-03	0.0	0.0	-0.18	-32.40	0.04	9.18	-0.03	44.45
		28.25	-0.03	0.0	0.0	50.0	-0.18	-32.40	0.04	9.18	-8.78e-03	28.25
700	1	0.96	0.0	-1.97e-04	0.0	0.0	0.0	-9.07	0.0	18.87	0.0	0.96
		-3.58	0.0	0.0	0.0	50.0	0.0	-9.07	0.0	18.87	0.0	-3.58
700	2	8.28	7.32e-03	-1.99e-04	0.0	0.0	-0.13	-1.93	0.03	-16.03	-6.51e-03	8.28
		7.31	-6.51e-03	0.0	0.0	50.0	-0.13	-1.93	0.03	-16.03	7.32e-03	7.31
700	3	28.25	9.88e-03	-1.38e-03	0.0	0.0	-0.18	-32.40	0.04	9.18	-8.78e-03	28.25
		12.05	-8.78e-03	0.0	0.0	50.0	-0.18	-32.40	0.04	9.18	9.88e-03	12.05
701	1	-3.58	0.0	-1.95e-04	0.0	0.0	0.0	-9.07	0.0	18.87	0.0	-3.58
		-8.11	0.0	0.0	0.0	50.0	0.0	-9.07	0.0	18.87	0.0	-8.11
701	2	7.31	0.02	-2.04e-04	0.0	0.0	-0.13	-1.93	0.03	-16.03	7.32e-03	7.31
		6.35	7.32e-03	0.0	0.0	50.0	-0.13	-1.93	0.03	-16.03	0.02	6.35
701	3	12.05	0.03	-1.39e-03	0.0	0.0	-0.18	-32.40	0.04	9.18	9.88e-03	12.05
		-4.15	9.88e-03	0.0	0.0	50.0	-0.18	-32.40	0.04	9.18	0.03	-4.15
702	1	13.62	0.0	-1.40e-04	0.0	0.0	0.0	-3.54	0.0	9.44	0.0	13.62
		11.85	0.0	0.0	0.0	50.0	0.0	-3.54	0.0	9.44	0.0	11.85
702	2	15.51	-4.94e-03	-1.44e-04	0.0	0.0	0.14	-1.43	-9.99e-03	-10.30	-4.94e-03	15.51
		14.80	-9.93e-03	0.0	0.0	50.0	0.14	-1.43	-9.99e-03	-10.30	-9.93e-03	14.80
702	3	100.91	-6.67e-03	-9.94e-04	0.0	0.0	0.19	-14.49	-0.01	2.57	-6.67e-03	100.91
		93.66	-0.01	0.0	0.0	50.0	0.19	-14.49	-0.01	2.57	-0.01	93.66
703	1	-36.75	0.0	-2.25e-04	-18.75	0.0	0.0	44.66	0.0	17.40	0.0	-80.86
		-80.86	0.0	0.0	0.0	125.0	0.0	25.91	0.0	17.40	0.0	-36.75
703	2	25.82	0.10	-1.14e-04	-17.81	0.0	-0.11	18.57	0.19	-13.81	-0.14	13.75
		13.75	-0.14	0.0	0.0	125.0	-0.11	0.75	0.19	-13.81	0.10	25.82
703	3	-32.99	0.13	-3.34e-04	-52.17	0.0	-0.15	135.90	0.26	8.24	-0.18	-170.26
		-170.26	-0.18	0.0	0.0	125.0	-0.15	83.73	0.26	8.24	0.13	-32.99
704	1	-8.92	0.0	-3.92e-04	-18.75	0.0	0.0	52.70	0.0	11.23	0.0	-63.08
		-63.08	0.0	0.0	0.0	125.0	0.0	33.95	0.0	11.23	0.0	-8.92
704	2	-4.75	0.03	-2.99e-04	-17.81	0.0	0.15	17.39	0.06	-14.00	-0.04	-15.36
		-15.36	-0.04	0.0	0.0	125.0	0.15	-0.42	0.06	-14.00	0.03	-4.75
704	3	-26.80	0.04	-3.73e-04	-52.17	0.0	0.20	121.78	0.07	1.92	-0.05	-146.41
		-146.41	-0.05	0.0	0.0	125.0	0.20	69.60	0.07	1.92	0.04	-26.80
705	1	-1.36	0.0	-4.83e-04	-18.75	0.0	0.0	52.95	0.0	3.11	0.0	-55.83
		-55.83	0.0	0.0	0.0	125.0	0.0	34.20	0.0	3.11	0.0	-1.36
705	2	-21.07	0.04	-4.32e-04	-17.81	0.0	2.75e-03	17.48	-0.05	-6.09	0.04	-31.78
		-31.78	-0.03	0.0	0.0	125.0	2.75e-03	-0.33	-0.05	-6.09	-0.03	-21.07
705	3	-31.43	0.05	-3.61e-04	-52.17	0.0	3.71e-03	122.62	-0.07	-2.54	0.05	-152.09
		-152.09	-0.04	0.0	0.0	125.0	3.71e-03	70.44	-0.07	-2.54	-0.04	-31.43
706	1	-36.75	0.0	-2.25e-04	-18.75	0.0	0.0	44.66	0.0	-17.40	0.0	-80.86
		-80.86	0.0	0.0	0.0	125.0	0.0	25.91	0.0	-17.40	0.0	-36.75
706	2	25.82	0.07	-1.14e-04	-17.81	0.0	-0.05	18.57	-0.10	13.81	0.07	13.75
		13.75	-0.06	0.0	0.0	125.0	-0.05	0.75	-0.10	13.81	-0.06	25.82
706	3	-32.99	0.10	-3.34e-04	-52.17	0.0	-0.07	135.90	-0.14	-8.24	0.10	-170.26
		-170.26	-0.08	0.0	0.0	125.0	-0.07	83.73	-0.14	-8.24	-0.08	-32.99
707	1	-8.92	0.0	-3.92e-04	-18.75	0.0	0.0	52.70	0.0	-11.23	0.0	-63.08
		-63.08	0.0	0.0	0.0	125.0	0.0	33.95	0.0	-11.23	0.0	-8.92
707	2	-4.75	0.04	-2.99e-04	-17.81	0.0	0.07	17.39	-0.05	14.00	0.04	-15.36
		-15.36	-0.03	0.0	0.0	125.0	0.07	-0.42	-0.05	14.00	-0.03	-4.75
707	3	-26.80	0.05	-3.73e-04	-52.17	0.0	0.10	121.78	-0.07	-1.92	0.05	-146.41
		-146.41	-0.04	0.0	0.0	125.0	0.10	69.60	-0.07	-1.92	-0.04	-26.80
708	1	-1.36	0.0	-4.83e-04	-18.75	0.0	0.0	52.95	0.0	-3.11	0.0	-55.83
		-55.83	0.0	0.0	0.0	125.0	0.0	34.20	0.0	-3.11	0.0	-1.36

<b>ALLEGATO 1 RISULTATI ANALISI PRO_SAP SCHEMA IMPALCATO</b>	<b>S.S. N.9 "Via Emilia" VARIANTE DI CASALPUSTERLENGO ED ELIMINAZIONE PASSAGGIO A LIVELLO SULLA S.S. N.234</b>
--	--

708	2	-21.07	0.02	-4.32e-04	-17.81	0.0	-0.06	17.48	-0.04	6.09	0.02	-31.78
		-31.78	-0.02	0.0	0.0	125.0	-0.06	-0.33	-0.04	6.09	-0.02	-21.07
708	3	-31.43	0.03	-3.61e-04	-52.17	0.0	-0.08	122.62	-0.05	2.54	0.03	-152.09
		-152.09	-0.03	0.0	0.0	125.0	-0.08	70.44	-0.05	2.54	-0.03	-31.43
709	1	-3.58	0.0	-1.95e-04	0.0	0.0	0.0	9.07	0.0	-18.87	0.0	-8.11
		-8.11	0.0	0.0	0.0	50.0	0.0	9.07	0.0	-18.87	0.0	-3.58
709	2	7.31	0.04	-2.04e-04	0.0	0.0	-0.22	1.93	-0.06	16.03	0.04	6.35
		6.35	0.01	0.0	0.0	50.0	-0.22	1.93	-0.06	16.03	0.01	7.31
709	3	12.05	0.06	-1.39e-03	0.0	0.0	-0.30	32.40	-0.08	-9.18	0.06	-4.15
		-4.15	0.02	0.0	0.0	50.0	-0.30	32.40	-0.08	-9.18	0.02	12.05
710	1	0.96	0.0	-1.97e-04	0.0	0.0	0.0	9.07	0.0	-18.87	0.0	-3.58
		-3.58	0.0	0.0	0.0	50.0	0.0	9.07	0.0	-18.87	0.0	0.96
710	2	8.28	0.01	-1.99e-04	0.0	0.0	-0.22	1.93	-0.06	16.03	0.01	7.31
		7.31	-0.01	0.0	0.0	50.0	-0.22	1.93	-0.06	16.03	-0.01	8.28
710	3	28.25	0.02	-1.38e-03	0.0	0.0	-0.30	32.40	-0.08	-9.18	0.02	12.05
		12.05	-0.02	0.0	0.0	50.0	-0.30	32.40	-0.08	-9.18	-0.02	28.25
711	1	0.0	0.0	-5.10e-04	0.0	0.0	0.0	0.0	0.0	0.0	0.0	0.0
		0.0	0.0	0.0	0.0	125.0	0.0	0.0	0.0	0.0	0.0	0.0
711	2	0.0	0.0	-4.48e-04	0.0	0.0	0.0	0.0	0.0	0.0	0.0	0.0
		0.0	0.0	0.0	0.0	125.0	0.0	0.0	0.0	0.0	0.0	0.0
711	3	0.0	0.0	-3.95e-04	0.0	0.0	0.0	0.0	0.0	0.0	0.0	0.0
		0.0	0.0	0.0	0.0	125.0	0.0	0.0	0.0	0.0	0.0	0.0
712	1	10.25	0.0	-1.73e-04	0.0	0.0	0.0	-14.26	0.0	8.01	0.0	10.25
		3.12	0.0	0.0	0.0	50.0	0.0	-14.26	0.0	8.01	0.0	3.12
712	2	-1.71	0.05	-2.21e-04	0.0	0.0	0.10	15.58	0.05	-25.13	0.02	-9.50
		-9.50	0.02	0.0	0.0	50.0	0.10	15.58	0.05	-25.13	0.02	-1.71
712	3	15.71	0.06	-1.38e-03	0.0	0.0	0.14	-20.71	0.07	-16.24	0.03	15.71
		5.35	0.03	0.0	0.0	50.0	0.14	-20.71	0.07	-16.24	0.03	5.35
713	1	8.01	0.0	-8.64e-05	-18.75	0.0	0.0	-14.26	0.0	3.12	0.0	8.01
		-21.54	0.0	0.0	0.0	125.0	0.0	-33.01	0.0	3.12	0.0	-21.54
713	2	-16.61	-0.02	-1.11e-04	-17.81	0.0	0.08	15.58	2.63e-03	-1.71	-0.03	-25.13
		-25.13	-0.03	0.0	0.0	125.0	0.08	-2.23	2.63e-03	-1.71	-0.02	-16.79
713	3	-16.24	-0.03	-1.71e-05	-52.17	0.0	0.11	-20.71	3.55e-03	5.35	-0.03	-16.24
		-74.74	-0.03	0.0	0.0	125.0	0.11	-72.88	3.55e-03	5.35	-0.03	-74.74
714	1	-22.10	0.0	-2.63e-04	-18.75	0.0	0.0	3.05	0.0	14.87	0.0	-22.40
		-30.30	0.0	0.0	0.0	125.0	0.0	-15.70	0.0	14.87	0.0	-30.30
714	2	-9.30	0.03	-3.71e-04	-17.81	0.0	0.29	-15.76	-0.07	-26.18	0.03	-9.30
		-40.13	-0.07	0.0	0.0	125.0	0.29	-33.57	-0.07	-26.18	-0.07	-40.13
714	3	-55.53	0.04	3.04e-05	-52.17	0.0	0.40	-22.41	-0.10	-6.63	0.04	-55.53
		-116.15	-0.09	0.0	0.0	125.0	0.40	-74.58	-0.10	-6.63	-0.09	-116.15
715	1	-21.97	0.0	-3.72e-04	-18.75	0.0	0.0	17.45	0.0	4.26	0.0	-32.12
		-32.12	0.0	0.0	0.0	125.0	0.0	-1.30	0.0	4.26	0.0	-22.03
715	2	-0.96	0.07	-5.85e-04	-17.81	0.0	-0.03	-58.06	-0.14	-18.14	0.07	-0.96
		-84.67	-0.10	0.0	0.0	125.0	-0.03	-75.87	-0.14	-18.14	-0.10	-84.67
715	3	-62.52	0.09	-6.58e-05	-52.17	0.0	-0.04	-51.04	-0.19	-16.21	0.09	-62.52
		-158.94	-0.14	0.0	0.0	125.0	-0.04	-103.22	-0.19	-16.21	-0.14	-158.94
716	1	8.01	0.0	-8.64e-05	-18.75	0.0	0.0	-14.26	0.0	-3.12	0.0	8.01
		-21.54	0.0	0.0	0.0	125.0	0.0	-33.01	0.0	-3.12	0.0	-21.54
716	2	-16.61	0.05	-1.11e-04	-17.81	0.0	0.05	15.58	-0.10	1.71	0.05	-25.13
		-25.13	-0.08	0.0	0.0	125.0	0.05	-2.23	-0.10	1.71	-0.08	-16.79
716	3	-16.24	0.06	-1.71e-05	-52.17	0.0	0.07	-20.71	-0.14	-5.35	0.06	-16.24
		-74.74	-0.11	0.0	0.0	125.0	0.07	-72.88	-0.14	-5.35	-0.11	-74.74
717	1	-22.10	0.0	-2.63e-04	-18.75	0.0	0.0	3.05	0.0	-14.87	0.0	-22.40
		-30.30	0.0	0.0	0.0	125.0	0.0	-15.70	0.0	-14.87	0.0	-30.30
717	2	-9.30	0.07	-3.71e-04	-17.81	0.0	0.21	-15.76	-0.12	26.18	0.07	-9.30
		-40.13	-0.07	0.0	0.0	125.0	0.21	-33.57	-0.12	26.18	-0.07	-40.13
717	3	-55.53	0.10	3.04e-05	-52.17	0.0	0.28	-22.41	-0.16	6.63	0.10	-55.53
		-116.15	-0.10	0.0	0.0	125.0	0.28	-74.58	-0.16	6.63	-0.10	-116.15
718	1	-21.97	0.0	-3.72e-04	-18.75	0.0	0.0	17.45	0.0	-4.26	0.0	-32.12
		-32.12	0.0	0.0	0.0	125.0	0.0	-1.30	0.0	-4.26	0.0	-22.03
718	2	-0.96	0.07	-5.85e-04	-17.81	0.0	-0.19	-58.06	-0.12	18.14	0.07	-0.96
		-84.67	-0.07	0.0	0.0	125.0	-0.19	-75.87	-0.12	18.14	-0.07	-84.67
718	3	-62.52	0.10	-6.58e-05	-52.17	0.0	-0.25	-51.04	-0.16	16.21	0.10	-62.52
		-158.94	-0.10	0.0	0.0	125.0	-0.25	-103.22	-0.16	16.21	-0.10	-158.94
719	1	14.27	0.0	-4.28e-06	0.0	0.0	0.0	0.0	0.0	0.0	0.0	14.27
		14.27	0.0	0.0	0.0	50.0	0.0	0.0	0.0	0.0	0.0	14.27
719	2	38.91	0.02	-1.17e-05	0.0	0.0	-0.07	0.0	0.03	0.0	3.06e-05	38.91
		38.91	3.06e-05	0.0	0.0	50.0	-0.07	0.0	0.03	0.0	0.02	38.91
719	3	152.93	0.02	-4.59e-05	0.0	0.0	-0.10	0.0	0.04	0.0	4.13e-05	152.93
		152.93	4.13e-05	0.0	0.0	50.0	-0.10	0.0	0.04	0.0	0.02	152.93
720	1	24.51	0.0	-1.57e-04	0.0	0.0	0.0	14.26	0.0	-8.01	0.0	17.38
		17.38	0.0	0.0	0.0	50.0	0.0	14.26	0.0	-8.01	0.0	24.51

720	2	-17.29	-0.05	-2.37e-04	0.0	0.0	2.63e-03	-15.58	-0.08	25.13	-0.05	-17.29
		-25.08	-0.09	0.0	0.0	50.0	2.63e-03	-15.58	-0.08	25.13	-0.09	-25.08
720	3	36.42	-0.07	-1.35e-03	0.0	0.0	3.55e-03	20.71	-0.11	16.24	-0.07	26.06
		26.06	-0.13	0.0	0.0	50.0	3.55e-03	20.71	-0.11	16.24	-0.13	36.42
721	1	7.03	0.0	-1.48e-04	0.0	0.0	0.0	0.66	0.0	-15.11	0.0	6.70
		6.70	0.0	0.0	0.0	50.0	0.0	0.66	0.0	-15.11	0.0	7.03
721	2	5.57	-9.64e-04	-2.42e-04	0.0	0.0	-0.30	1.60	1.27e-03	30.57	-1.60e-03	4.77
		4.77	-1.60e-03	0.0	0.0	50.0	-0.30	1.60	1.27e-03	30.57	-9.64e-04	5.57
721	3	47.03	-1.30e-03	-1.33e-03	0.0	0.0	-0.41	11.87	1.72e-03	11.48	-2.16e-03	41.10
		41.10	-2.16e-03	0.0	0.0	50.0	-0.41	11.87	1.72e-03	11.48	-1.30e-03	47.03
722	1	7.36	0.0	-1.44e-04	0.0	0.0	0.0	0.66	0.0	-15.11	0.0	7.03
		7.03	0.0	0.0	0.0	50.0	0.0	0.66	0.0	-15.11	0.0	7.36
722	2	6.37	-3.27e-04	-2.39e-04	0.0	0.0	-0.30	1.60	1.27e-03	30.57	-9.64e-04	5.57
		5.57	-9.64e-04	0.0	0.0	50.0	-0.30	1.60	1.27e-03	30.57	-3.27e-04	6.37
722	3	52.97	-4.42e-04	-1.30e-03	0.0	0.0	-0.41	11.87	1.72e-03	11.48	-1.30e-03	47.03
		47.03	-1.30e-03	0.0	0.0	50.0	-0.41	11.87	1.72e-03	11.48	-4.42e-04	52.97
723	1	7.69	0.0	-1.39e-04	0.0	0.0	0.0	0.66	0.0	-15.11	0.0	7.36
		7.36	0.0	0.0	0.0	50.0	0.0	0.66	0.0	-15.11	0.0	7.69
723	2	7.17	3.09e-04	-2.35e-04	0.0	0.0	-0.30	1.60	1.27e-03	30.57	-3.27e-04	6.37
		6.37	-3.27e-04	0.0	0.0	50.0	-0.30	1.60	1.27e-03	30.57	3.09e-04	7.17
723	3	58.90	4.17e-04	-1.27e-03	0.0	0.0	-0.41	11.87	1.72e-03	11.48	-4.42e-04	52.97
		52.97	-4.42e-04	0.0	0.0	50.0	-0.41	11.87	1.72e-03	11.48	4.17e-04	58.90
724	1	8.02	0.0	-1.35e-04	0.0	0.0	0.0	0.66	0.0	-15.11	0.0	7.69
		7.69	0.0	0.0	0.0	50.0	0.0	0.66	0.0	-15.11	0.0	8.02
724	2	7.97	9.46e-04	-2.31e-04	0.0	0.0	-0.30	1.60	1.27e-03	30.57	3.09e-04	7.17
		7.17	3.09e-04	0.0	0.0	50.0	-0.30	1.60	1.27e-03	30.57	9.46e-04	7.97
724	3	64.84	1.28e-03	-1.23e-03	0.0	0.0	-0.41	11.87	1.72e-03	11.48	4.17e-04	58.90
		58.90	4.17e-04	0.0	0.0	50.0	-0.41	11.87	1.72e-03	11.48	1.28e-03	64.84
725	1	7.45	0.0	-1.30e-04	0.0	0.0	0.0	-2.79	0.0	-21.60	0.0	7.45
		6.05	0.0	0.0	0.0	50.0	0.0	-2.79	0.0	-21.60	0.0	6.05
725	2	15.64	0.01	-2.25e-04	0.0	0.0	-0.40	9.65	0.02	29.53	4.27e-03	10.81
		10.81	4.27e-03	0.0	0.0	50.0	-0.40	9.65	0.02	29.53	0.01	15.64
725	3	73.69	0.02	-1.19e-03	0.0	0.0	-0.54	11.92	0.03	-2.02	5.77e-03	67.73
		67.73	5.77e-03	0.0	0.0	50.0	-0.54	11.92	0.03	-2.02	0.02	73.69
726	1	6.05	0.0	-1.27e-04	0.0	0.0	0.0	-2.79	0.0	-21.60	0.0	6.05
		4.65	0.0	0.0	0.0	50.0	0.0	-2.79	0.0	-21.60	0.0	4.65
726	2	20.47	0.03	-2.15e-04	0.0	0.0	-0.40	9.65	0.02	29.53	0.01	15.64
		15.64	0.01	0.0	0.0	50.0	-0.40	9.65	0.02	29.53	0.03	20.47
726	3	79.65	0.03	-1.15e-03	0.0	0.0	-0.54	11.92	0.03	-2.02	0.02	73.69
		73.69	0.02	0.0	0.0	50.0	-0.54	11.92	0.03	-2.02	0.03	79.65
727	1	4.65	0.0	-1.24e-04	0.0	0.0	0.0	-2.79	0.0	-21.60	0.0	4.65
		3.26	0.0	0.0	0.0	50.0	0.0	-2.79	0.0	-21.60	0.0	3.26
727	2	25.29	0.04	-2.03e-04	0.0	0.0	-0.40	9.65	0.02	29.53	0.03	20.47
		20.47	0.03	0.0	0.0	50.0	-0.40	9.65	0.02	29.53	0.04	25.29
727	3	85.61	0.05	-1.10e-03	0.0	0.0	-0.54	11.92	0.03	-2.02	0.03	79.65
		79.65	0.03	0.0	0.0	50.0	-0.54	11.92	0.03	-2.02	0.05	85.61
728	1	18.13	0.0	-1.18e-04	0.0	0.0	0.0	-5.85	0.0	0.80	0.0	18.13
		15.20	0.0	0.0	0.0	50.0	0.0	-5.85	0.0	0.80	0.0	15.20
728	2	11.83	9.32e-03	-1.95e-04	0.0	0.0	-0.47	25.41	-0.27	38.83	9.32e-03	-0.88
		-0.88	-0.13	0.0	0.0	50.0	-0.47	25.41	-0.27	38.83	-0.13	11.83
728	3	96.15	0.01	-1.05e-03	0.0	0.0	-0.64	34.33	-0.37	53.51	0.01	78.98
		78.98	-0.17	0.0	0.0	50.0	-0.64	34.33	-0.37	53.51	-0.17	96.15
729	1	10.95	0.0	-1.10e-04	0.0	0.0	0.0	1.83	0.0	-9.14	0.0	10.04
		10.04	0.0	0.0	0.0	50.0	0.0	1.83	0.0	-9.14	0.0	10.95
729	2	21.72	-0.01	-1.86e-04	0.0	0.0	-0.59	-2.89	0.03	27.59	-0.03	21.72
		20.28	-0.03	0.0	0.0	50.0	-0.59	-2.89	0.03	27.59	-0.01	20.28
729	3	102.23	-0.02	-9.94e-04	0.0	0.0	-0.80	5.96	0.04	19.34	-0.04	99.25
		99.25	-0.04	0.0	0.0	50.0	-0.80	5.96	0.04	19.34	-0.02	102.23
730	1	11.87	0.0	-1.03e-04	0.0	0.0	0.0	1.83	0.0	-9.14	0.0	10.95
		10.95	0.0	0.0	0.0	50.0	0.0	1.83	0.0	-9.14	0.0	11.87
730	2	20.28	-5.14e-04	-1.74e-04	0.0	0.0	-0.59	-2.89	0.03	27.59	-0.01	20.28
		18.83	-0.01	0.0	0.0	50.0	-0.59	-2.89	0.03	27.59	-5.14e-04	18.83
730	3	105.21	-6.93e-04	-9.33e-04	0.0	0.0	-0.80	5.96	0.04	19.34	-0.02	102.23
		102.23	-0.02	0.0	0.0	50.0	-0.80	5.96	0.04	19.34	-6.93e-04	105.21
731	1	12.79	0.0	-9.59e-05	0.0	0.0	0.0	1.83	0.0	-9.14	0.0	11.87
		11.87	0.0	0.0	0.0	50.0	0.0	1.83	0.0	-9.14	0.0	12.79
731	2	18.83	0.01	-1.63e-04	0.0	0.0	-0.59	-2.89	0.03	27.59	-5.14e-04	18.83
		17.39	-5.14e-04	0.0	0.0	50.0	-0.59	-2.89	0.03	27.59	0.01	17.39
731	3	108.19	0.02	-8.70e-04	0.0	0.0	-0.80	5.96	0.04	19.34	-6.93e-04	105.21
		105.21	-6.93e-04	0.0	0.0	50.0	-0.80	5.96	0.04	19.34	0.02	108.19
732	1	13.70	0.0	-8.83e-05	0.0	0.0	0.0	1.83	0.0	-9.14	0.0	12.79
		12.79	0.0	0.0	0.0	50.0	0.0	1.83	0.0	-9.14	0.0	13.70



732	2	17.39	0.03	-1.52e-04	0.0	0.0	-0.59	-2.89	0.03	27.59	0.01	17.39
		15.94	0.01	0.0	0.0	50.0	-0.59	-2.89	0.03	27.59	0.03	15.94
732	3	111.17	0.04	-8.05e-04	0.0	0.0	-0.80	5.96	0.04	19.34	0.02	108.19
		108.19	0.02	0.0	0.0	50.0	-0.80	5.96	0.04	19.34	0.04	111.17
733	1	11.90	0.0	-8.09e-05	0.0	0.0	0.0	1.84	0.0	-13.39	0.0	10.98
		10.98	0.0	0.0	0.0	50.0	0.0	1.84	0.0	-13.39	0.0	11.90
733	2	22.75	-0.01	-1.41e-04	0.0	0.0	-0.27	-1.88	0.03	25.14	-0.03	22.75
		21.81	-0.03	0.0	0.0	50.0	-0.27	-1.88	0.03	25.14	-0.01	21.81
733	3	116.69	-0.02	-7.37e-04	0.0	0.0	-0.36	3.27	0.04	8.00	-0.04	115.05
		115.05	-0.04	0.0	0.0	50.0	-0.36	3.27	0.04	8.00	-0.02	116.69
734	1	12.82	0.0	-7.37e-05	0.0	0.0	0.0	1.84	0.0	-13.39	0.0	11.90
		11.90	0.0	0.0	0.0	50.0	0.0	1.84	0.0	-13.39	0.0	12.82
734	2	21.81	7.82e-05	-1.28e-04	0.0	0.0	-0.27	-1.88	0.03	25.14	-0.01	21.81
		20.86	-0.01	0.0	0.0	50.0	-0.27	-1.88	0.03	25.14	7.82e-05	20.86
734	3	118.32	1.06e-04	-6.67e-04	0.0	0.0	-0.36	3.27	0.04	8.00	-0.02	116.69
		116.69	-0.02	0.0	0.0	50.0	-0.36	3.27	0.04	8.00	1.06e-04	118.32
735	1	13.74	0.0	-6.60e-05	0.0	0.0	0.0	1.84	0.0	-13.39	0.0	12.82
		12.82	0.0	0.0	0.0	50.0	0.0	1.84	0.0	-13.39	0.0	13.74
735	2	20.86	0.01	-1.15e-04	0.0	0.0	-0.27	-1.88	0.03	25.14	7.82e-05	20.86
		19.92	7.82e-05	0.0	0.0	50.0	-0.27	-1.88	0.03	25.14	0.01	19.92
735	3	119.95	0.02	-5.96e-04	0.0	0.0	-0.36	3.27	0.04	8.00	1.06e-04	118.32
		118.32	1.06e-04	0.0	0.0	50.0	-0.36	3.27	0.04	8.00	0.02	119.95
736	1	14.66	0.0	-5.78e-05	0.0	0.0	0.0	1.84	0.0	-13.39	0.0	13.74
		13.74	0.0	0.0	0.0	50.0	0.0	1.84	0.0	-13.39	0.0	14.66
736	2	19.92	0.03	-1.03e-04	0.0	0.0	-0.27	-1.88	0.03	25.14	0.01	19.92
		18.98	0.01	0.0	0.0	50.0	-0.27	-1.88	0.03	25.14	0.03	18.98
736	3	121.59	0.04	-5.24e-04	0.0	0.0	-0.36	3.27	0.04	8.00	0.02	119.95
		119.95	0.02	0.0	0.0	50.0	-0.36	3.27	0.04	8.00	0.04	121.59
737	1	0.0	0.0	-3.88e-04	0.0	0.0	0.0	0.0	0.0	0.0	0.0	0.0
		0.0	0.0	0.0	0.0	125.0	0.0	0.0	0.0	0.0	0.0	0.0
737	2	0.0	0.0	-6.78e-04	0.0	0.0	0.0	0.0	0.0	0.0	0.0	0.0
		0.0	0.0	0.0	0.0	125.0	0.0	0.0	0.0	0.0	0.0	0.0
737	3	0.0	0.0	-1.65e-04	0.0	0.0	0.0	0.0	0.0	0.0	0.0	0.0
		0.0	0.0	0.0	0.0	125.0	0.0	0.0	0.0	0.0	0.0	0.0
738	1	15.50	0.0	-5.01e-05	0.0	0.0	0.0	12.55	0.0	-25.39	0.0	9.22
		9.22	0.0	0.0	0.0	50.0	0.0	12.55	0.0	-25.39	0.0	15.50
738	2	33.57	0.03	-8.89e-05	0.0	0.0	-0.20	-31.50	0.01	10.70	0.02	33.57
		17.82	0.02	0.0	0.0	50.0	-0.20	-31.50	0.01	10.70	0.03	17.82
738	3	130.79	0.04	-4.50e-04	0.0	0.0	-0.26	-20.48	0.02	-34.11	0.03	130.79
		120.55	0.03	0.0	0.0	50.0	-0.26	-20.48	0.02	-34.11	0.04	120.55
739	1	19.76	0.0	-4.04e-05	0.0	0.0	0.0	-4.89	0.0	6.73	0.0	19.76
		17.31	0.0	0.0	0.0	50.0	0.0	-4.89	0.0	6.73	0.0	17.31
739	2	12.96	-0.02	-8.07e-05	0.0	0.0	-0.33	26.56	0.04	11.66	-0.04	-0.32
		-0.32	-0.04	0.0	0.0	50.0	-0.33	26.56	0.04	11.66	-0.02	12.96
739	3	119.62	-0.03	-3.80e-04	0.0	0.0	-0.45	30.56	0.05	28.41	-0.05	104.34
		104.34	-0.05	0.0	0.0	50.0	-0.45	30.56	0.05	28.41	-0.03	119.62
740	1	17.31	0.0	-3.00e-05	0.0	0.0	0.0	-4.89	0.0	6.73	0.0	17.31
		14.86	0.0	0.0	0.0	50.0	0.0	-4.89	0.0	6.73	0.0	14.86
740	2	26.23	4.40e-04	-7.30e-05	0.0	0.0	-0.33	26.56	0.04	11.66	-0.02	12.96
		12.96	-0.02	0.0	0.0	50.0	-0.33	26.56	0.04	11.66	4.40e-04	26.23
740	3	134.90	5.94e-04	-3.08e-04	0.0	0.0	-0.45	30.56	0.05	28.41	-0.03	119.62
		119.62	-0.03	0.0	0.0	50.0	-0.45	30.56	0.05	28.41	5.94e-04	134.90
741	1	14.86	0.0	-2.11e-05	0.0	0.0	0.0	-4.89	0.0	6.73	0.0	14.86
		12.41	0.0	0.0	0.0	50.0	0.0	-4.89	0.0	6.73	0.0	12.41
741	2	39.51	0.02	-5.72e-05	0.0	0.0	-0.33	26.56	0.04	11.66	4.40e-04	26.23
		26.23	4.40e-04	0.0	0.0	50.0	-0.33	26.56	0.04	11.66	0.02	39.51
741	3	150.18	0.03	-2.27e-04	0.0	0.0	-0.45	30.56	0.05	28.41	5.94e-04	134.90
		134.90	5.94e-04	0.0	0.0	50.0	-0.45	30.56	0.05	28.41	0.03	150.18
742	1	14.27	0.0	-1.28e-05	0.0	0.0	0.0	0.0	0.0	0.0	0.0	14.27
		14.27	0.0	0.0	0.0	50.0	0.0	0.0	0.0	0.0	0.0	14.27
742	2	38.91	-0.02	-3.50e-05	0.0	0.0	-0.07	0.0	0.03	0.0	-0.03	38.91
		38.91	-0.03	0.0	0.0	50.0	-0.07	0.0	0.03	0.0	-0.02	38.91
742	3	152.93	-0.02	-1.38e-04	0.0	0.0	-0.10	0.0	0.04	0.0	-0.04	152.93
		152.93	-0.04	0.0	0.0	50.0	-0.10	0.0	0.04	0.0	-0.02	152.93
743	1	11.87	0.0	-1.03e-04	0.0	0.0	0.0	-1.83	0.0	9.14	0.0	11.87
		10.95	0.0	0.0	0.0	50.0	0.0	-1.83	0.0	9.14	0.0	10.95
743	2	20.28	-3.12e-04	-1.74e-04	0.0	0.0	-0.25	2.89	-0.02	-27.59	-3.12e-04	18.83
		18.83	-9.42e-03	0.0	0.0	50.0	-0.25	2.89	-0.02	-27.59	-9.42e-03	20.28
743	3	105.21	-4.21e-04	-9.33e-04	0.0	0.0	-0.34	-5.96	-0.02	-19.34	-4.21e-04	105.21
		102.23	-0.01	0.0	0.0	50.0	-0.34	-5.96	-0.02	-19.34	-0.01	102.23
744	1	14.27	0.0	-1.28e-05	0.0	0.0	0.0	0.0	0.0	0.0	0.0	14.27
		14.27	0.0	0.0	0.0	50.0	0.0	0.0	0.0	0.0	0.0	14.27

<b>ALLEGATO 1 RISULTATI ANALISI PRO_SAP SCHEMA IMPALCATO</b>	<b>S.S. N.9 "Via Emilia" VARIANTE DI CASALPUSTERLENGO ED ELIMINAZIONE PASSAGGIO A LIVELLO SULLA S.S. N.234</b>
--	--

744	2	38.91	0.03	-3.50e-05	0.0	0.0	-0.07	0.0	0.03	0.0	0.02	38.91
		38.91	0.02	0.0	0.0	50.0	-0.07	0.0	0.03	0.0	0.03	38.91
744	3	152.93	0.04	-1.38e-04	0.0	0.0	-0.10	0.0	0.04	0.0	0.02	152.93
		152.93	0.02	0.0	0.0	50.0	-0.10	0.0	0.04	0.0	0.04	152.93
745	1	14.86	0.0	-2.11e-05	0.0	0.0	0.0	4.89	0.0	-6.73	0.0	12.41
		12.41	0.0	0.0	0.0	50.0	0.0	4.89	0.0	-6.73	0.0	14.86
745	2	39.51	-4.01e-03	-5.72e-05	0.0	0.0	0.22	-26.56	0.02	-11.66	-0.01	39.51
		26.23	-0.01	0.0	0.0	50.0	0.22	-26.56	0.02	-11.66	-4.01e-03	26.23
745	3	150.18	-5.42e-03	-2.27e-04	0.0	0.0	0.30	-30.56	0.03	-28.41	-0.02	150.18
		134.90	-0.02	0.0	0.0	50.0	0.30	-30.56	0.03	-28.41	-5.42e-03	134.90
746	1	17.31	0.0	-3.00e-05	0.0	0.0	0.0	4.89	0.0	-6.73	0.0	14.86
		14.86	0.0	0.0	0.0	50.0	0.0	4.89	0.0	-6.73	0.0	17.31
746	2	26.23	6.37e-03	-7.30e-05	0.0	0.0	0.22	-26.56	0.02	-11.66	-4.01e-03	26.23
		12.96	-4.01e-03	0.0	0.0	50.0	0.22	-26.56	0.02	-11.66	6.37e-03	12.96
746	3	134.90	8.60e-03	-3.08e-04	0.0	0.0	0.30	-30.56	0.03	-28.41	-5.42e-03	134.90
		119.62	-5.42e-03	0.0	0.0	50.0	0.30	-30.56	0.03	-28.41	8.60e-03	119.62
747	1	19.76	0.0	-4.04e-05	0.0	0.0	0.0	4.89	0.0	-6.73	0.0	17.31
		17.31	0.0	0.0	0.0	50.0	0.0	4.89	0.0	-6.73	0.0	19.76
747	2	12.96	0.02	-8.07e-05	0.0	0.0	0.22	-26.56	0.02	-11.66	6.37e-03	12.96
		-0.32	6.37e-03	0.0	0.0	50.0	0.22	-26.56	0.02	-11.66	0.02	-0.32
747	3	119.62	0.02	-3.80e-04	0.0	0.0	0.30	-30.56	0.03	-28.41	8.60e-03	119.62
		104.34	8.60e-03	0.0	0.0	50.0	0.30	-30.56	0.03	-28.41	0.02	104.34
748	1	15.50	0.0	-5.01e-05	0.0	0.0	0.0	-12.55	0.0	25.39	0.0	15.50
		9.22	0.0	0.0	0.0	50.0	0.0	-12.55	0.0	25.39	0.0	9.22
748	2	33.57	0.05	-8.89e-05	0.0	0.0	0.11	31.50	0.21	-10.70	-0.06	17.82
		17.82	-0.06	0.0	0.0	50.0	0.11	31.50	0.21	-10.70	0.05	33.57
748	3	130.79	0.06	-4.50e-04	0.0	0.0	0.15	20.48	0.28	34.11	-0.08	120.55
		120.55	-0.08	0.0	0.0	50.0	0.15	20.48	0.28	34.11	0.06	130.79
749	1	18.13	0.0	-1.18e-04	0.0	0.0	0.0	5.85	0.0	-0.80	0.0	15.20
		15.20	0.0	0.0	0.0	50.0	0.0	5.85	0.0	-0.80	0.0	18.13
749	2	11.83	0.06	-1.95e-04	0.0	0.0	-0.35	-25.41	0.23	-38.83	-0.06	11.83
		-0.88	-0.06	0.0	0.0	50.0	-0.35	-25.41	0.23	-38.83	0.06	-0.88
749	3	96.15	0.08	-1.05e-03	0.0	0.0	-0.47	-34.33	0.31	-53.51	-0.08	96.15
		78.98	-0.08	0.0	0.0	50.0	-0.47	-34.33	0.31	-53.51	0.08	78.98
750	1	4.65	0.0	-1.24e-04	0.0	0.0	0.0	2.79	0.0	21.60	0.0	3.26
		3.26	0.0	0.0	0.0	50.0	0.0	2.79	0.0	21.60	0.0	4.65
750	2	25.29	-5.15e-03	-2.03e-04	0.0	0.0	-0.46	-9.65	0.02	-29.53	-0.02	25.29
		20.47	-0.02	0.0	0.0	50.0	-0.46	-9.65	0.02	-29.53	-5.15e-03	20.47
750	3	85.61	-6.95e-03	-1.10e-03	0.0	0.0	-0.62	-11.92	0.03	2.02	-0.02	85.61
		79.65	-0.02	0.0	0.0	50.0	-0.62	-11.92	0.03	2.02	-6.95e-03	79.65
751	1	6.05	0.0	-1.27e-04	0.0	0.0	0.0	2.79	0.0	21.60	0.0	4.65
		4.65	0.0	0.0	0.0	50.0	0.0	2.79	0.0	21.60	0.0	6.05
751	2	20.47	6.18e-03	-2.15e-04	0.0	0.0	-0.46	-9.65	0.02	-29.53	-5.15e-03	20.47
		15.64	-5.15e-03	0.0	0.0	50.0	-0.46	-9.65	0.02	-29.53	6.18e-03	15.64
751	3	79.65	8.35e-03	-1.15e-03	0.0	0.0	-0.62	-11.92	0.03	2.02	-6.95e-03	79.65
		73.69	-6.95e-03	0.0	0.0	50.0	-0.62	-11.92	0.03	2.02	8.35e-03	73.69
752	1	7.45	0.0	-1.30e-04	0.0	0.0	0.0	2.79	0.0	21.60	0.0	6.05
		6.05	0.0	0.0	0.0	50.0	0.0	2.79	0.0	21.60	0.0	7.45
752	2	15.64	0.02	-2.25e-04	0.0	0.0	-0.46	-9.65	0.02	-29.53	6.18e-03	15.64
		10.81	6.18e-03	0.0	0.0	50.0	-0.46	-9.65	0.02	-29.53	0.02	10.81
752	3	73.69	0.02	-1.19e-03	0.0	0.0	-0.62	-11.92	0.03	2.02	8.35e-03	73.69
		67.73	8.35e-03	0.0	0.0	50.0	-0.62	-11.92	0.03	2.02	0.02	67.73
753	1	8.02	0.0	-1.35e-04	0.0	0.0	0.0	-0.66	0.0	15.11	0.0	8.02
		7.69	0.0	0.0	0.0	50.0	0.0	-0.66	0.0	15.11	0.0	7.69
753	2	7.97	-0.01	-2.31e-04	0.0	0.0	-0.18	-1.60	0.03	-30.57	-0.03	7.97
		7.17	-0.03	0.0	0.0	50.0	-0.18	-1.60	0.03	-30.57	-0.01	7.17
753	3	64.84	-0.02	-1.23e-03	0.0	0.0	-0.24	-11.87	0.04	-11.48	-0.04	64.84
		58.90	-0.04	0.0	0.0	50.0	-0.24	-11.87	0.04	-11.48	-0.02	58.90
754	1	7.69	0.0	-1.39e-04	0.0	0.0	0.0	-0.66	0.0	15.11	0.0	7.69
		7.36	0.0	0.0	0.0	50.0	0.0	-0.66	0.0	15.11	0.0	7.36
754	2	7.17	-7.61e-05	-2.35e-04	0.0	0.0	-0.18	-1.60	0.03	-30.57	-0.01	7.17
		6.37	-0.01	0.0	0.0	50.0	-0.18	-1.60	0.03	-30.57	-7.61e-05	6.37
754	3	58.90	-1.03e-04	-1.27e-03	0.0	0.0	-0.24	-11.87	0.04	-11.48	-0.02	58.90
		52.97	-0.02	0.0	0.0	50.0	-0.24	-11.87	0.04	-11.48	-1.03e-04	52.97
755	1	7.36	0.0	-1.44e-04	0.0	0.0	0.0	-0.66	0.0	15.11	0.0	7.36
		7.03	0.0	0.0	0.0	50.0	0.0	-0.66	0.0	15.11	0.0	7.03
755	2	6.37	0.01	-2.39e-04	0.0	0.0	-0.18	-1.60	0.03	-30.57	-7.61e-05	6.37
		5.57	-7.61e-05	0.0	0.0	50.0	-0.18	-1.60	0.03	-30.57	0.01	5.57
755	3	52.97	0.02	-1.30e-03	0.0	0.0	-0.24	-11.87	0.04	-11.48	-1.03e-04	52.97
		47.03	-1.03e-04	0.0	0.0	50.0	-0.24	-11.87	0.04	-11.48	0.02	47.03
756	1	7.03	0.0	-1.48e-04	0.0	0.0	0.0	-0.66	0.0	15.11	0.0	7.03
		6.70	0.0	0.0	0.0	50.0	0.0	-0.66	0.0	15.11	0.0	6.70

756	2	5.57	0.03	-2.42e-04	0.0	0.0	-0.18	-1.60	0.03	-30.57	0.01	5.57
		4.77	0.01	0.0	0.0	50.0	-0.18	-1.60	0.03	-30.57	0.03	4.77
756	3	47.03	0.04	-1.33e-03	0.0	0.0	-0.24	-11.87	0.04	-11.48	0.02	47.03
		41.10	0.02	0.0	0.0	50.0	-0.24	-11.87	0.04	-11.48	0.04	41.10
757	1	5.15	0.0	-2.73e-04	-6.39	0.0	0.0	-14.99	0.0	-16.52	0.0	5.15
		-3.95	0.0	0.0	0.0	50.0	0.0	-21.38	0.0	-16.52	0.0	-3.95
757	2	9.55	3.43e-03	-3.37e-04	0.0	0.0	-2.39	0.51	-0.03	12.20	3.43e-03	9.30
		9.30	-0.01	0.0	0.0	50.0	-2.39	0.51	-0.03	12.20	-0.01	9.55
757	3	35.88	4.63e-03	-1.68e-03	-9.58	0.0	-3.23	-37.64	-0.04	-7.63	4.63e-03	35.88
		14.67	-0.01	0.0	0.0	50.0	-3.23	-47.22	-0.04	-7.63	-0.01	14.67
758	1	0.92	0.0	-4.91e-06	0.0	0.0	0.0	0.80	0.0	1.13	0.0	0.64
		0.64	0.0	0.0	0.0	35.0	0.0	0.80	0.0	1.13	0.0	0.92
758	2	5.95	0.44	-6.79e-05	0.0	0.0	0.58	14.75	0.92	-30.80	0.12	0.79
		0.79	0.12	0.0	0.0	35.0	0.58	14.75	0.92	-30.80	0.44	5.95
758	3	12.86	0.59	-8.12e-05	-8.27	0.0	0.78	25.48	1.24	-39.00	0.16	5.39
		5.39	0.16	0.0	0.0	35.0	0.78	17.21	1.24	-39.00	0.59	12.86
759	1	-2.34	0.0	-7.48e-06	0.0	0.0	0.0	-1.17	0.0	0.32	0.0	-2.34
		-2.75	0.0	0.0	0.0	35.0	0.0	-1.17	0.0	0.32	0.0	-2.75
759	2	4.25	0.12	-1.04e-04	0.0	0.0	-0.08	8.10	0.45	-4.38	-0.04	1.41
		1.41	-0.04	0.0	0.0	35.0	-0.08	8.10	0.45	-4.38	0.12	4.25
759	3	1.60	0.16	-1.25e-04	-8.27	0.0	-0.11	12.53	0.61	-5.27	-0.06	-1.34
		-1.34	-0.06	0.0	0.0	35.0	-0.11	4.26	0.61	-5.27	0.16	1.60
760	1	-5.54	0.0	-1.03e-05	0.0	0.0	0.0	2.15	0.0	0.88	0.0	-6.30
		-6.30	0.0	0.0	0.0	35.0	0.0	2.15	0.0	0.88	0.0	-5.54
760	2	12.36	0.17	-1.43e-04	0.0	0.0	0.64	-40.51	-0.39	-9.67	0.17	12.36
		-1.82	0.03	0.0	0.0	35.0	0.64	-40.51	-0.39	-9.67	0.03	-1.82
760	3	6.12	0.22	-1.71e-04	-8.27	0.0	0.87	-46.33	-0.53	-11.12	0.22	6.12
		-11.55	0.04	0.0	0.0	35.0	0.87	-54.60	-0.53	-11.12	0.04	-11.55
761	1	-2.74	0.0	-1.24e-05	0.0	0.0	0.0	-3.74e-03	0.0	0.56	0.0	-2.74
		-2.74	0.0	0.0	0.0	35.0	0.0	-3.74e-03	0.0	0.56	0.0	-2.74
761	2	4.32	0.02	-1.72e-04	0.0	0.0	1.91e-03	1.94	0.08	-7.73	-0.01	3.64
		3.64	-0.01	0.0	0.0	35.0	1.91e-03	1.94	0.08	-7.73	0.02	4.32
761	3	1.16	0.02	-2.06e-04	-8.27	0.0	2.58e-03	6.78	0.11	-9.24	-0.02	0.19
		0.19	-0.02	0.0	0.0	35.0	2.58e-03	-1.49	0.11	-9.24	0.02	1.16
762	1	-10.12	0.0	-1.46e-05	0.0	0.0	0.0	1.16	0.0	0.95	0.0	-10.52
		-10.52	0.0	0.0	0.0	35.0	0.0	1.16	0.0	0.95	0.0	-10.12
762	2	25.77	0.22	-2.03e-04	0.0	0.0	-0.11	-42.74	-0.94	-18.24	0.22	25.77
		10.81	-0.11	0.0	0.0	35.0	-0.11	-42.74	-0.94	-18.24	-0.11	10.81
762	3	16.32	0.30	-2.44e-04	-8.27	0.0	-0.15	-51.57	-1.27	-22.71	0.30	16.32
		-3.17	-0.14	0.0	0.0	35.0	-0.15	-59.84	-1.27	-22.71	-0.14	-3.17
763	1	-5.51	0.0	-1.52e-05	0.0	0.0	0.0	0.92	0.0	-0.33	0.0	-5.83
		-5.83	0.0	0.0	0.0	35.0	0.0	0.92	0.0	-0.33	0.0	-5.51
763	2	9.55	0.12	-2.15e-04	0.0	0.0	-0.06	-30.15	0.88	2.11	-0.19	9.55
		-1.01	-0.19	0.0	0.0	35.0	-0.06	-30.15	0.88	2.11	0.12	-1.01
763	3	2.61	0.16	-2.58e-04	-8.27	0.0	-0.09	-34.70	1.18	2.18	-0.26	2.61
		-10.98	-0.26	0.0	0.0	35.0	-0.09	-42.97	1.18	2.18	0.16	-10.98
764	1	-5.51	0.0	-1.52e-05	0.0	0.0	0.0	0.92	0.0	0.33	0.0	-5.83
		-5.83	0.0	0.0	0.0	35.0	0.0	0.92	0.0	0.33	0.0	-5.51
764	2	9.55	0.09	-2.15e-04	0.0	0.0	0.09	-30.15	0.75	-2.11	-0.18	9.55
		-1.01	-0.18	0.0	0.0	35.0	0.09	-30.15	0.75	-2.11	0.09	-1.01
764	3	2.61	0.11	-2.58e-04	-8.27	0.0	0.13	-34.70	1.02	-2.18	-0.24	2.61
		-10.98	-0.24	0.0	0.0	35.0	0.13	-42.97	1.02	-2.18	0.11	-10.98
765	1	-10.12	0.0	-1.46e-05	0.0	0.0	0.0	1.16	0.0	-0.95	0.0	-10.52
		-10.52	0.0	0.0	0.0	35.0	0.0	1.16	0.0	-0.95	0.0	-10.12
765	2	25.77	0.08	-2.03e-04	0.0	0.0	-0.50	-42.74	-0.81	18.24	0.08	25.77
		10.81	-0.20	0.0	0.0	35.0	-0.50	-42.74	-0.81	18.24	-0.20	10.81
765	3	16.32	0.11	-2.44e-04	-8.27	0.0	-0.67	-51.57	-1.10	22.71	0.11	16.32
		-3.17	-0.27	0.0	0.0	35.0	-0.67	-59.84	-1.10	22.71	-0.27	-3.17
766	1	-2.11	0.0	-1.50e-04	0.0	0.0	0.0	7.49	0.0	4.25	0.0	-5.86
		-5.86	0.0	0.0	0.0	50.0	0.0	7.49	0.0	4.25	0.0	-2.11
766	2	2.70	0.09	-8.19e-05	0.0	0.0	-2.52e-03	-0.91	0.38	-4.12	-0.10	2.70
		2.25	-0.10	0.0	0.0	50.0	-2.52e-03	-0.91	0.38	-4.12	0.09	2.25
766	3	-1.57	0.13	-2.01e-04	-11.81	0.0	-3.41e-03	16.15	0.51	0.88	-0.13	-6.69
		-6.69	-0.13	0.0	0.0	50.0	-3.41e-03	4.33	0.51	0.88	0.13	-1.57
767	1	-0.03	0.0	-1.67e-04	0.0	0.0	0.0	7.93	0.0	4.32	0.0	-3.99
		-3.99	0.0	0.0	0.0	50.0	0.0	7.93	0.0	4.32	0.0	-0.03
767	2	0.85	0.09	-9.94e-05	0.0	0.0	0.02	3.82	0.40	-3.18	-0.11	-1.07
		-1.07	-0.11	0.0	0.0	50.0	0.02	3.82	0.40	-3.18	0.09	0.85
767	3	0.14	0.12	-2.05e-04	-11.81	0.0	0.03	23.98	0.54	2.94	-0.15	-8.90
		-8.90	-0.15	0.0	0.0	50.0	0.03	12.17	0.54	2.94	0.12	0.14
768	1	3.52	0.0	-1.84e-04	0.0	0.0	0.0	24.06	0.0	1.60	0.0	-8.51
		-8.51	0.0	0.0	0.0	50.0	0.0	24.06	0.0	1.60	0.0	3.52

768	2	-0.66	0.03	-1.18e-04	0.0	0.0	0.05	-2.83	-0.03	-4.68	0.03	-0.66
		-2.07	0.01	0.0	0.0	50.0	0.05	-2.83	-0.03	-4.68	0.01	-2.07
768	3	2.92	0.04	-2.08e-04	-11.81	0.0	0.07	47.38	-0.04	-4.52	0.04	-17.82
		-17.82	0.02	0.0	0.0	50.0	0.07	35.57	-0.04	-4.52	0.02	2.92
769	1	0.91	0.0	-1.96e-04	0.0	0.0	0.0	6.13	0.0	2.60	0.0	-2.16
		-2.16	0.0	0.0	0.0	50.0	0.0	6.13	0.0	2.60	0.0	0.91
769	2	-1.29	0.04	-1.32e-04	0.0	0.0	-1.99e-04	-0.72	-0.15	-3.33	0.04	-1.29
		-1.65	-0.04	0.0	0.0	50.0	-1.99e-04	-0.72	-0.15	-3.33	-0.04	-1.65
769	3	-1.51	0.05	-2.08e-04	-11.81	0.0	-2.69e-04	13.43	-0.20	0.02	0.05	-5.27
		-5.27	-0.05	0.0	0.0	50.0	-2.69e-04	1.62	-0.20	0.02	-0.05	-1.51
770	1	4.59	0.0	-2.07e-04	0.0	0.0	0.0	20.30	0.0	4.40	0.0	-5.55
		-5.55	0.0	0.0	0.0	50.0	0.0	20.30	0.0	4.40	0.0	4.59
770	2	-4.80	0.03	-1.46e-04	0.0	0.0	-6.00e-03	3.18	-0.11	-2.67	0.03	-6.40
		-6.40	-0.03	0.0	0.0	50.0	-6.00e-03	3.18	-0.11	-2.67	-0.03	-4.80
770	3	1.98	0.03	-2.08e-04	-11.81	0.0	-8.10e-03	48.34	-0.15	4.92	0.03	-19.23
		-19.23	-0.04	0.0	0.0	50.0	-8.10e-03	36.53	-0.15	4.92	-0.04	1.98
771	1	2.57	0.0	-2.10e-04	0.0	0.0	0.0	11.31	0.0	-1.23	0.0	-3.08
		-3.08	0.0	0.0	0.0	50.0	0.0	11.31	0.0	-1.23	0.0	2.57
771	2	-3.08	0.04	-1.51e-04	0.0	0.0	7.55e-03	-1.37	-0.15	0.17	0.04	-3.08
		-3.77	-0.03	0.0	0.0	50.0	7.55e-03	-1.37	-0.15	0.17	-0.03	-3.77
771	3	-0.87	0.05	-2.08e-04	-11.81	0.0	0.01	23.17	-0.20	-2.43	0.05	-9.50
		-9.50	-0.04	0.0	0.0	50.0	0.01	11.35	-0.20	-2.43	-0.04	-0.87
772	1	2.57	0.0	-2.10e-04	0.0	0.0	0.0	11.31	0.0	1.23	0.0	-3.08
		-3.08	0.0	0.0	0.0	50.0	0.0	11.31	0.0	1.23	0.0	2.57
772	2	-3.08	0.04	-1.51e-04	0.0	0.0	-0.01	-1.37	-0.14	-0.17	0.04	-3.08
		-3.77	-0.03	0.0	0.0	50.0	-0.01	-1.37	-0.14	-0.17	-0.03	-3.77
772	3	-0.87	0.06	-2.08e-04	-11.81	0.0	-0.02	23.17	-0.19	2.43	0.06	-9.50
		-9.50	-0.04	0.0	0.0	50.0	-0.02	11.35	-0.19	2.43	-0.04	-0.87
773	1	4.59	0.0	-2.07e-04	0.0	0.0	0.0	20.30	0.0	-4.40	0.0	-5.55
		-5.55	0.0	0.0	0.0	50.0	0.0	20.30	0.0	-4.40	0.0	4.59
773	2	-4.80	1.49e-03	-1.46e-04	0.0	0.0	-0.02	3.18	0.05	2.67	-0.02	-6.40
		-6.40	-0.02	0.0	0.0	50.0	-0.02	3.18	0.05	2.67	1.49e-03	-4.80
773	3	1.98	2.02e-03	-2.08e-04	-11.81	0.0	-0.03	48.34	0.06	-4.92	-0.03	-19.23
		-19.23	-0.03	0.0	0.0	50.0	-0.03	36.53	0.06	-4.92	2.02e-03	1.98
774	1	0.91	0.0	-1.96e-04	0.0	0.0	0.0	6.13	0.0	-2.60	0.0	-2.16
		-2.16	0.0	0.0	0.0	50.0	0.0	6.13	0.0	-2.60	0.0	0.91
774	2	-1.29	0.02	-1.32e-04	0.0	0.0	-2.93e-05	-0.72	0.08	3.33	-0.02	-1.29
		-1.65	-0.02	0.0	0.0	50.0	-2.93e-05	-0.72	0.08	3.33	0.02	-1.65
774	3	-1.51	0.03	-2.08e-04	-11.81	0.0	-3.96e-05	13.43	0.11	-0.02	-0.03	-5.27
		-5.27	-0.03	0.0	0.0	50.0	-3.96e-05	1.62	0.11	-0.02	0.03	-1.51
775	1	3.52	0.0	-1.84e-04	0.0	0.0	0.0	24.06	0.0	-1.60	0.0	-8.51
		-8.51	0.0	0.0	0.0	50.0	0.0	24.06	0.0	-1.60	0.0	3.52
775	2	-0.66	-1.51e-03	-1.18e-04	0.0	0.0	0.02	-2.83	0.04	4.68	-0.02	-0.66
		-2.07	-0.02	0.0	0.0	50.0	0.02	-2.83	0.04	4.68	-1.51e-03	-2.07
775	3	2.92	-2.03e-03	-2.08e-04	-11.81	0.0	0.03	47.38	0.06	4.52	-0.03	-17.82
		-17.82	-0.03	0.0	0.0	50.0	0.03	35.57	0.06	4.52	-2.03e-03	2.92
776	1	-0.03	0.0	-1.67e-04	0.0	0.0	0.0	7.93	0.0	-4.32	0.0	-3.99
		-3.99	0.0	0.0	0.0	50.0	0.0	7.93	0.0	-4.32	0.0	-0.03
776	2	0.85	0.05	-9.94e-05	0.0	0.0	0.01	3.82	-0.19	3.18	0.05	-1.07
		-1.07	-0.04	0.0	0.0	50.0	0.01	3.82	-0.19	3.18	-0.04	0.85
776	3	0.14	0.07	-2.05e-04	-11.81	0.0	0.02	23.98	-0.25	-2.94	0.07	-8.90
		-8.90	-0.05	0.0	0.0	50.0	0.02	12.17	-0.25	-2.94	-0.05	0.14
777	1	-2.11	0.0	-1.50e-04	0.0	0.0	0.0	7.49	0.0	-4.25	0.0	-5.86
		-5.86	0.0	0.0	0.0	50.0	0.0	7.49	0.0	-4.25	0.0	-2.11
777	2	2.70	0.05	-8.19e-05	0.0	0.0	-1.36e-03	-0.91	-0.18	4.12	0.05	2.70
		2.25	-0.05	0.0	0.0	50.0	-1.36e-03	-0.91	-0.18	4.12	-0.05	2.25
777	3	-1.57	0.06	-2.01e-04	-11.81	0.0	-1.84e-03	16.15	-0.25	-0.88	0.06	-6.69
		-6.69	-0.06	0.0	0.0	50.0	-1.84e-03	4.33	-0.25	-0.88	-0.06	-1.57
778	1	20.02	0.0	-1.15e-04	-3.76	0.0	0.0	0.11	0.0	8.08	0.0	20.02
		19.13	0.0	0.0	0.0	50.0	0.0	-3.65	0.0	8.08	0.0	19.13
778	2	15.31	0.01	-1.12e-04	0.0	0.0	-0.29	1.10	-0.01	-10.22	0.01	14.77
		14.77	4.99e-03	0.0	0.0	50.0	-0.29	1.10	-0.01	-10.22	4.99e-03	15.31
778	3	121.38	0.01	-8.00e-04	-5.64	0.0	-0.39	-6.94	-0.01	-0.39	0.01	121.38
		116.50	6.73e-03	0.0	0.0	50.0	-0.39	-12.58	-0.01	-0.39	6.73e-03	116.50
779	1	19.13	0.0	-1.26e-04	-3.76	0.0	0.0	-3.65	0.0	8.08	0.0	19.13
		16.37	0.0	0.0	0.0	50.0	0.0	-7.41	0.0	8.08	0.0	16.37
779	2	15.86	4.99e-03	-1.21e-04	0.0	0.0	-0.29	1.10	-0.01	-10.22	4.99e-03	15.31
		15.31	-1.11e-04	0.0	0.0	50.0	-0.29	1.10	-0.01	-10.22	-1.11e-04	15.86
779	3	116.50	6.73e-03	-8.69e-04	-5.64	0.0	-0.39	-12.58	-0.01	-0.39	6.73e-03	116.50
		108.80	-1.50e-04	0.0	0.0	50.0	-0.39	-18.22	-0.01	-0.39	-1.50e-04	108.80
780	1	16.37	0.0	-1.36e-04	-3.76	0.0	0.0	-7.41	0.0	8.08	0.0	16.37
		11.72	0.0	0.0	0.0	50.0	0.0	-11.17	0.0	8.08	0.0	11.72

<b>ALLEGATO 1 RISULTATI ANALISI PRO_SAP SCHEMA IMPALCATO</b>	<b>S.S. N.9 "Via Emilia" VARIANTE DI CASALPUSTERLENGO ED ELIMINAZIONE PASSAGGIO A LIVELLO SULLA S.S. N.234</b>
--	--

780	2	16.41	-1.11e-04	-1.30e-04	0.0	0.0	-0.29	1.10	-0.01	-10.22	-1.11e-04	15.86
		15.86	-5.21e-03	0.0	0.0	50.0	-0.29	1.10	-0.01	-10.22	-5.21e-03	16.41
780	3	108.80	-1.50e-04	-9.35e-04	-5.64	0.0	-0.39	-18.22	-0.01	-0.39	-1.50e-04	108.80
		98.28	-7.03e-03	0.0	0.0	50.0	-0.39	-23.87	-0.01	-0.39	-7.03e-03	98.28
781	1	11.72	0.0	-1.43e-04	-3.76	0.0	0.0	-11.17	0.0	8.08	0.0	11.72
		5.20	0.0	0.0	0.0	50.0	0.0	-14.94	0.0	8.08	0.0	5.20
781	2	16.96	-5.21e-03	-1.40e-04	0.0	0.0	-0.29	1.10	-0.01	-10.22	-5.21e-03	16.41
		16.41	-0.01	0.0	0.0	50.0	-0.29	1.10	-0.01	-10.22	-0.01	16.96
781	3	98.28	-7.03e-03	-9.93e-04	-5.64	0.0	-0.39	-23.87	-0.01	-0.39	-7.03e-03	98.28
		84.94	-0.01	0.0	0.0	50.0	-0.39	-29.51	-0.01	-0.39	-0.01	84.94
782	1	10.42	0.0	-1.47e-04	-3.76	0.0	0.0	9.12	0.0	11.60	0.0	6.80
		6.80	0.0	0.0	0.0	50.0	0.0	5.36	0.0	11.60	0.0	10.42
782	2	12.28	-5.91e-03	-1.49e-04	0.0	0.0	-0.34	-1.73	0.01	-12.29	-0.01	12.28
		11.41	-0.01	0.0	0.0	50.0	-0.34	-1.73	0.01	-12.29	-5.91e-03	11.41
782	3	82.03	-7.98e-03	-1.04e-03	-5.64	0.0	-0.45	6.05	0.02	2.53	-0.02	80.41
		80.41	-0.02	0.0	0.0	50.0	-0.45	0.41	0.02	2.53	-7.98e-03	82.03
783	1	12.16	0.0	-1.54e-04	-3.76	0.0	0.0	5.36	0.0	11.60	0.0	10.42
		10.42	0.0	0.0	0.0	50.0	0.0	1.60	0.0	11.60	0.0	12.16
783	2	11.41	1.38e-06	-1.56e-04	0.0	0.0	-0.34	-1.73	0.01	-12.29	-5.91e-03	11.41
		10.54	-5.91e-03	0.0	0.0	50.0	-0.34	-1.73	0.01	-12.29	1.38e-06	10.54
783	3	82.03	1.87e-06	-1.09e-03	-5.64	0.0	-0.45	0.41	0.02	2.53	-7.98e-03	82.03
		80.82	-7.98e-03	0.0	0.0	50.0	-0.45	-5.23	0.02	2.53	1.87e-06	80.82
784	1	12.33	0.0	-1.61e-04	-3.76	0.0	0.0	1.60	0.0	11.60	0.0	12.16
		12.02	0.0	0.0	0.0	50.0	0.0	-2.16	0.0	11.60	0.0	12.02
784	2	10.54	5.91e-03	-1.62e-04	0.0	0.0	-0.34	-1.73	0.01	-12.29	1.38e-06	10.54
		9.68	1.38e-06	0.0	0.0	50.0	-0.34	-1.73	0.01	-12.29	5.91e-03	9.68
784	3	80.82	7.98e-03	-1.14e-03	-5.64	0.0	-0.45	-5.23	0.02	2.53	1.87e-06	80.82
		76.79	1.87e-06	0.0	0.0	50.0	-0.45	-10.88	0.02	2.53	7.98e-03	76.79
785	1	12.02	0.0	-1.68e-04	-3.76	0.0	0.0	-2.16	0.0	11.60	0.0	12.02
		10.00	0.0	0.0	0.0	50.0	0.0	-5.93	0.0	11.60	0.0	10.00
785	2	9.68	0.01	-1.68e-04	0.0	0.0	-0.34	-1.73	0.01	-12.29	5.91e-03	9.68
		8.81	5.91e-03	0.0	0.0	50.0	-0.34	-1.73	0.01	-12.29	0.01	8.81
785	3	76.79	0.02	-1.19e-03	-5.64	0.0	-0.45	-10.88	0.02	2.53	7.98e-03	76.79
		69.94	7.98e-03	0.0	0.0	50.0	-0.45	-16.52	0.02	2.53	0.02	69.94
786	1	14.58	0.0	-1.76e-04	-3.76	0.0	0.0	2.00	0.0	11.57	0.0	14.31
		14.31	0.0	0.0	0.0	50.0	0.0	-1.76	0.0	11.57	0.0	14.37
786	2	6.68	-0.01	-1.72e-04	0.0	0.0	-0.15	2.09	0.03	-11.45	-0.03	5.63
		5.63	-0.03	0.0	0.0	50.0	-0.15	2.09	0.03	-11.45	-0.01	6.68
786	3	72.89	-0.02	-1.23e-03	-5.64	0.0	-0.20	-4.35	0.04	2.67	-0.04	72.89
		69.30	-0.04	0.0	0.0	50.0	-0.20	-9.99	0.04	2.67	-0.02	69.30
787	1	14.37	0.0	-1.84e-04	-3.76	0.0	0.0	-1.76	0.0	11.57	0.0	14.37
		12.55	0.0	0.0	0.0	50.0	0.0	-5.52	0.0	11.57	0.0	12.55
787	2	7.72	-5.15e-05	-1.76e-04	0.0	0.0	-0.15	2.09	0.03	-11.45	-0.01	6.68
		6.68	-0.01	0.0	0.0	50.0	-0.15	2.09	0.03	-11.45	-5.15e-05	7.72
787	3	69.30	-6.95e-05	-1.27e-03	-5.64	0.0	-0.20	-9.99	0.04	2.67	-0.02	69.30
		62.89	-0.02	0.0	0.0	50.0	-0.20	-15.64	0.04	2.67	-6.95e-05	62.89
788	1	12.55	0.0	-1.91e-04	-3.76	0.0	0.0	-5.52	0.0	11.57	0.0	12.55
		8.85	0.0	0.0	0.0	50.0	0.0	-9.29	0.0	11.57	0.0	8.85
788	2	8.77	0.01	-1.81e-04	0.0	0.0	-0.15	2.09	0.03	-11.45	-5.15e-05	7.72
		7.72	-5.15e-05	0.0	0.0	50.0	-0.15	2.09	0.03	-11.45	0.01	8.77
788	3	62.89	0.02	-1.31e-03	-5.64	0.0	-0.20	-15.64	0.04	2.67	-6.95e-05	62.89
		53.67	-6.95e-05	0.0	0.0	50.0	-0.20	-21.28	0.04	2.67	0.02	53.67
789	1	8.85	0.0	-1.97e-04	-3.76	0.0	0.0	-9.29	0.0	11.57	0.0	8.85
		3.26	0.0	0.0	0.0	50.0	0.0	-13.05	0.0	11.57	0.0	3.26
789	2	9.81	0.03	-1.86e-04	0.0	0.0	-0.15	2.09	0.03	-11.45	0.01	8.77
		8.77	0.01	0.0	0.0	50.0	-0.15	2.09	0.03	-11.45	0.03	9.81
789	3	53.67	0.04	-1.34e-03	-5.64	0.0	-0.20	-21.28	0.04	2.67	0.02	53.67
		41.61	0.02	0.0	0.0	50.0	-0.20	-26.92	0.04	2.67	0.04	41.61
790	1	14.37	0.0	-1.84e-04	-3.76	0.0	0.0	5.52	0.0	-11.57	0.0	12.55
		12.55	0.0	0.0	0.0	50.0	0.0	1.76	0.0	-11.57	0.0	14.37
790	2	7.72	-6.79e-05	-1.76e-04	0.0	0.0	-0.34	-2.09	-0.05	11.45	-6.79e-05	7.72
		6.68	-0.03	0.0	0.0	50.0	-0.34	-2.09	-0.05	11.45	-0.03	6.68
790	3	69.30	-9.16e-05	-1.27e-03	-5.64	0.0	-0.46	15.64	-0.07	-2.67	-9.16e-05	62.89
		62.89	-0.04	0.0	0.0	50.0	-0.46	9.99	-0.07	-2.67	-0.04	69.30
791	1	8.85	0.0	-1.97e-04	-3.76	0.0	0.0	13.05	0.0	-11.57	0.0	3.26
		3.26	0.0	0.0	0.0	50.0	0.0	9.29	0.0	-11.57	0.0	8.85
791	2	9.81	0.05	-1.86e-04	0.0	0.0	-0.34	-2.09	-0.05	11.45	0.05	9.81
		8.77	0.03	0.0	0.0	50.0	-0.34	-2.09	-0.05	11.45	0.03	8.77
791	3	53.67	0.07	-1.34e-03	-5.64	0.0	-0.46	26.92	-0.07	-2.67	0.07	41.61
		41.61	0.04	0.0	0.0	50.0	-0.46	21.28	-0.07	-2.67	0.04	53.67
792	1	12.55	0.0	-1.91e-04	-3.76	0.0	0.0	9.29	0.0	-11.57	0.0	8.85
		8.85	0.0	0.0	0.0	50.0	0.0	5.52	0.0	-11.57	0.0	12.55

<b>ALLEGATO 1 RISULTATI ANALISI PRO_SAP SCHEMA IMPALCATO</b>	<b>S.S. N.9 "Via Emilia" VARIANTE DI CASALPUSTERLENGO ED ELIMINAZIONE PASSAGGIO A LIVELLO SULLA S.S. N.234</b>
--	--

792	2	8.77	0.03	-1.81e-04	0.0	0.0	-0.34	-2.09	-0.05	11.45	0.03	8.77
		7.72	-6.79e-05	0.0	0.0	50.0	-0.34	-2.09	-0.05	11.45	-6.79e-05	7.72
792	3	62.89	0.04	-1.31e-03	-5.64	0.0	-0.46	21.28	-0.07	-2.67	0.04	53.67
		53.67	-9.16e-05	0.0	0.0	50.0	-0.46	15.64	-0.07	-2.67	-9.16e-05	62.89
793	1	14.58	0.0	-1.76e-04	-3.76	0.0	0.0	1.76	0.0	-11.57	0.0	14.37
		14.31	0.0	0.0	0.0	50.0	0.0	-2.00	0.0	-11.57	0.0	14.31
793	2	6.68	-0.03	-1.72e-04	0.0	0.0	-0.34	-2.09	-0.05	11.45	-0.03	6.68
		5.63	-0.05	0.0	0.0	50.0	-0.34	-2.09	-0.05	11.45	-0.05	5.63
793	3	72.89	-0.04	-1.23e-03	-5.64	0.0	-0.46	9.99	-0.07	-2.67	-0.04	69.30
		69.30	-0.07	0.0	0.0	50.0	-0.46	4.35	-0.07	-2.67	-0.07	72.89
794	1	12.02	0.0	-1.68e-04	-3.76	0.0	0.0	5.93	0.0	-11.60	0.0	10.00
		10.00	0.0	0.0	0.0	50.0	0.0	2.16	0.0	-11.60	0.0	12.02
794	2	9.68	0.03	-1.68e-04	0.0	0.0	-0.74	1.73	-0.03	12.29	0.03	8.81
		8.81	0.02	0.0	0.0	50.0	-0.74	1.73	-0.03	12.29	0.02	9.68
794	3	76.79	0.04	-1.19e-03	-5.64	0.0	-1.00	16.52	-0.05	-2.53	0.04	69.94
		69.94	0.02	0.0	0.0	50.0	-1.00	10.88	-0.05	-2.53	0.02	76.79
795	1	12.33	0.0	-1.61e-04	-3.76	0.0	0.0	2.16	0.0	-11.60	0.0	12.02
		12.02	0.0	0.0	0.0	50.0	0.0	-1.60	0.0	-11.60	0.0	12.16
795	2	10.54	0.02	-1.62e-04	0.0	0.0	-0.74	1.73	-0.03	12.29	0.02	9.68
		9.68	-3.03e-05	0.0	0.0	50.0	-0.74	1.73	-0.03	12.29	-3.03e-05	10.54
795	3	80.82	0.02	-1.14e-03	-5.64	0.0	-1.00	10.88	-0.05	-2.53	0.02	76.79
		76.79	-4.09e-05	0.0	0.0	50.0	-1.00	5.23	-0.05	-2.53	-4.09e-05	80.82
796	1	12.16	0.0	-1.54e-04	-3.76	0.0	0.0	-1.60	0.0	-11.60	0.0	12.16
		10.42	0.0	0.0	0.0	50.0	0.0	-5.36	0.0	-11.60	0.0	10.42
796	2	11.41	-3.03e-05	-1.56e-04	0.0	0.0	-0.74	1.73	-0.03	12.29	-3.03e-05	10.54
		10.54	-0.02	0.0	0.0	50.0	-0.74	1.73	-0.03	12.29	-0.02	11.41
796	3	82.03	-4.09e-05	-1.09e-03	-5.64	0.0	-1.00	5.23	-0.05	-2.53	-4.09e-05	80.82
		80.82	-0.02	0.0	0.0	50.0	-1.00	-0.41	-0.05	-2.53	-0.02	82.03
797	1	10.42	0.0	-1.47e-04	-3.76	0.0	0.0	-5.36	0.0	-11.60	0.0	10.42
		6.80	0.0	0.0	0.0	50.0	0.0	-9.12	0.0	-11.60	0.0	6.80
797	2	12.28	-0.02	-1.49e-04	0.0	0.0	-0.74	1.73	-0.03	12.29	-0.02	11.41
		11.41	-0.03	0.0	0.0	50.0	-0.74	1.73	-0.03	12.29	-0.03	12.28
797	3	82.03	-0.02	-1.04e-03	-5.64	0.0	-1.00	-0.41	-0.05	-2.53	-0.02	82.03
		80.41	-0.05	0.0	0.0	50.0	-1.00	-6.05	-0.05	-2.53	-0.05	80.41
798	1	11.72	0.0	-1.43e-04	-3.76	0.0	0.0	14.94	0.0	-8.08	0.0	5.20
		5.20	0.0	0.0	0.0	50.0	0.0	11.17	0.0	-8.08	0.0	11.72
798	2	16.96	-9.55e-03	-1.40e-04	0.0	0.0	-0.71	-1.10	0.02	10.22	-0.02	16.96
		16.41	-0.02	0.0	0.0	50.0	-0.71	-1.10	0.02	10.22	-9.55e-03	16.41
798	3	98.28	-0.01	-9.93e-04	-5.64	0.0	-0.96	29.51	0.03	0.39	-0.03	84.94
		84.94	-0.03	0.0	0.0	50.0	-0.96	23.87	0.03	0.39	-0.01	98.28
799	1	16.37	0.0	-1.36e-04	-3.76	0.0	0.0	11.17	0.0	-8.08	0.0	11.72
		11.72	0.0	0.0	0.0	50.0	0.0	7.41	0.0	-8.08	0.0	16.37
799	2	16.41	-2.33e-04	-1.30e-04	0.0	0.0	-0.71	-1.10	0.02	10.22	-9.55e-03	16.41
		15.86	-9.55e-03	0.0	0.0	50.0	-0.71	-1.10	0.02	10.22	-2.33e-04	15.86
799	3	108.80	-3.14e-04	-9.35e-04	-5.64	0.0	-0.96	23.87	0.03	0.39	-0.01	98.28
		98.28	-0.01	0.0	0.0	50.0	-0.96	18.22	0.03	0.39	-3.14e-04	108.80
800	1	19.13	0.0	-1.26e-04	-3.76	0.0	0.0	7.41	0.0	-8.08	0.0	16.37
		16.37	0.0	0.0	0.0	50.0	0.0	3.65	0.0	-8.08	0.0	19.13
800	2	15.86	9.09e-03	-1.21e-04	0.0	0.0	-0.71	-1.10	0.02	10.22	-2.33e-04	15.86
		15.31	-2.33e-04	0.0	0.0	50.0	-0.71	-1.10	0.02	10.22	9.09e-03	15.31
800	3	116.50	0.01	-8.69e-04	-5.64	0.0	-0.96	18.22	0.03	0.39	-3.14e-04	108.80
		108.80	-3.14e-04	0.0	0.0	50.0	-0.96	12.58	0.03	0.39	0.01	116.50
801	1	20.02	0.0	-1.15e-04	-3.76	0.0	0.0	3.65	0.0	-8.08	0.0	19.13
		19.13	0.0	0.0	0.0	50.0	0.0	-0.11	0.0	-8.08	0.0	20.02
801	2	15.31	0.02	-1.12e-04	0.0	0.0	-0.71	-1.10	0.02	10.22	9.09e-03	15.31
		14.77	9.09e-03	0.0	0.0	50.0	-0.71	-1.10	0.02	10.22	0.02	14.77
801	3	121.38	0.02	-8.00e-04	-5.64	0.0	-0.96	12.58	0.03	0.39	0.01	116.50
		116.50	0.01	0.0	0.0	50.0	-0.96	6.94	0.03	0.39	0.02	121.38
802	1	19.49	0.0	-1.03e-04	-3.76	0.0	0.0	6.02	0.0	-7.17	0.0	17.42
		17.42	0.0	0.0	0.0	50.0	0.0	2.26	0.0	-7.17	0.0	19.49
802	2	18.10	-9.23e-03	-1.02e-04	0.0	0.0	-0.56	-1.81	0.02	8.57	-0.02	18.10
		17.19	-0.02	0.0	0.0	50.0	-0.56	-1.81	0.02	8.57	-9.23e-03	17.19
802	3	124.23	-0.01	-7.27e-04	-5.64	0.0	-0.76	8.56	0.02	-1.12	-0.02	121.37
		121.37	-0.02	0.0	0.0	50.0	-0.76	2.91	0.02	-1.12	-0.01	124.23
803	1	19.83	0.0	-9.16e-05	-3.76	0.0	0.0	2.26	0.0	-7.17	0.0	19.49
		19.49	0.0	0.0	0.0	50.0	0.0	-1.50	0.0	-7.17	0.0	19.68
803	2	17.19	-1.43e-05	-9.15e-05	0.0	0.0	-0.56	-1.81	0.02	8.57	-9.23e-03	17.19
		16.29	-9.23e-03	0.0	0.0	50.0	-0.56	-1.81	0.02	8.57	-1.43e-05	16.29
803	3	124.61	-1.93e-05	-6.52e-04	-5.64	0.0	-0.76	2.91	0.02	-1.12	-0.01	124.23
		124.23	-0.01	0.0	0.0	50.0	-0.76	-2.73	0.02	-1.12	-1.93e-05	124.28
804	1	19.68	0.0	-7.99e-05	-3.76	0.0	0.0	-1.50	0.0	-7.17	0.0	19.68
		17.99	0.0	0.0	0.0	50.0	0.0	-5.27	0.0	-7.17	0.0	17.99

<b>ALLEGATO 1 RISULTATI ANALISI PRO_SAP SCHEMA IMPALCATO</b>	<b>S.S. N.9 "Via Emilia" VARIANTE DI CASALPUSTERLENGO ED ELIMINAZIONE PASSAGGIO A LIVELLO SULLA S.S. N.234</b>
--	--

804	2	16.29	9.20e-03	-8.18e-05	0.0	0.0	-0.56	-1.81	0.02	8.57	-1.43e-05	16.29
		15.38	-1.43e-05	0.0	0.0	50.0	-0.56	-1.81	0.02	8.57	9.20e-03	15.38
804	3	124.28	0.01	-5.78e-04	-5.64	0.0	-0.76	-2.73	0.02	-1.12	-1.93e-05	124.28
		121.50	-1.93e-05	0.0	0.0	50.0	-0.76	-8.37	0.02	-1.12	0.01	121.50
805	1	17.99	0.0	-6.92e-05	-3.76	0.0	0.0	-5.27	0.0	-7.17	0.0	17.99
		14.41	0.0	0.0	0.0	50.0	0.0	-9.03	0.0	-7.17	0.0	14.41
805	2	15.38	0.02	-7.25e-05	0.0	0.0	-0.56	-1.81	0.02	8.57	9.20e-03	15.38
		14.47	9.20e-03	0.0	0.0	50.0	-0.56	-1.81	0.02	8.57	0.02	14.47
805	3	121.50	0.02	-5.05e-04	-5.64	0.0	-0.76	-8.37	0.02	-1.12	0.01	121.50
		115.90	0.01	0.0	0.0	50.0	-0.76	-14.02	0.02	-1.12	0.02	115.90
806	1	14.70	0.0	-6.10e-05	-3.76	0.0	0.0	11.27	0.0	-2.57	0.0	10.01
		10.01	0.0	0.0	0.0	50.0	0.0	7.50	0.0	-2.57	0.0	14.70
806	2	17.83	-6.20e-03	-6.29e-05	0.0	0.0	-0.45	1.37	0.01	3.77	-0.01	17.14
		17.14	-0.01	0.0	0.0	50.0	-0.45	1.37	0.01	3.77	-6.20e-03	17.83
806	3	120.83	-8.37e-03	-4.36e-04	-5.64	0.0	-0.61	22.51	0.02	0.87	-0.02	110.98
		110.98	-0.02	0.0	0.0	50.0	-0.61	16.86	0.02	0.87	-8.37e-03	120.83
807	1	17.51	0.0	-5.23e-05	-3.76	0.0	0.0	7.50	0.0	-2.57	0.0	14.70
		14.70	0.0	0.0	0.0	50.0	0.0	3.74	0.0	-2.57	0.0	17.51
807	2	18.51	1.49e-05	-5.22e-05	0.0	0.0	-0.45	1.37	0.01	3.77	-6.20e-03	17.83
		17.83	-6.20e-03	0.0	0.0	50.0	-0.45	1.37	0.01	3.77	1.49e-05	18.51
807	3	127.85	2.01e-05	-3.63e-04	-5.64	0.0	-0.61	16.86	0.02	0.87	-8.37e-03	120.83
		120.83	-8.37e-03	0.0	0.0	50.0	-0.61	11.22	0.02	0.87	2.01e-05	127.85
808	1	18.44	0.0	-4.18e-05	-3.76	0.0	0.0	3.74	0.0	-2.57	0.0	17.51
		17.51	0.0	0.0	0.0	50.0	0.0	-0.02	0.0	-2.57	0.0	18.44
808	2	19.20	6.23e-03	-4.11e-05	0.0	0.0	-0.45	1.37	0.01	3.77	1.49e-05	18.51
		18.51	1.49e-05	0.0	0.0	50.0	-0.45	1.37	0.01	3.77	6.23e-03	19.20
808	3	132.05	8.42e-03	-2.87e-04	-5.64	0.0	-0.61	11.22	0.02	0.87	2.01e-05	127.85
		127.85	2.01e-05	0.0	0.0	50.0	-0.61	5.58	0.02	0.87	8.42e-03	132.05
809	1	18.44	0.0	-3.09e-05	-3.76	0.0	0.0	-0.02	0.0	-2.57	0.0	18.44
		17.49	0.0	0.0	0.0	50.0	0.0	-3.78	0.0	-2.57	0.0	17.49
809	2	19.89	0.01	-2.96e-05	0.0	0.0	-0.45	1.37	0.01	3.77	6.23e-03	19.20
		19.20	6.23e-03	0.0	0.0	50.0	-0.45	1.37	0.01	3.77	0.01	19.89
809	3	133.43	0.02	-2.08e-04	-5.64	0.0	-0.61	5.58	0.02	0.87	8.42e-03	132.05
		132.05	8.42e-03	0.0	0.0	50.0	-0.61	-0.07	0.02	0.87	0.02	133.43
810	1	21.54	0.0	-1.95e-05	-3.76	0.0	0.0	7.53	0.0	0.0	0.0	18.72
		18.72	0.0	0.0	0.0	50.0	0.0	3.76	0.0	0.0	0.0	21.54
810	2	19.72	-9.98e-03	-1.77e-05	0.0	0.0	-0.31	0.0	0.02	0.0	-0.02	19.72
		19.72	-0.02	0.0	0.0	50.0	-0.31	0.0	0.02	0.0	-9.98e-03	19.72
810	3	140.09	-0.01	-1.26e-04	-5.64	0.0	-0.41	11.29	0.03	0.0	-0.03	135.86
		135.86	-0.03	0.0	0.0	50.0	-0.41	5.64	0.03	0.0	-0.01	140.09
811	1	21.54	0.0	-1.95e-05	-3.76	0.0	0.0	-3.76	0.0	0.0	0.0	21.54
		18.72	0.0	0.0	0.0	50.0	0.0	-7.53	0.0	0.0	0.0	18.72
811	2	19.72	0.02	-1.77e-05	0.0	0.0	-0.31	0.0	0.02	0.0	0.01	19.72
		19.72	0.01	0.0	0.0	50.0	-0.31	0.0	0.02	0.0	0.02	19.72
811	3	140.09	0.03	-1.26e-04	-5.64	0.0	-0.41	-5.64	0.03	0.0	0.01	140.09
		135.86	0.01	0.0	0.0	50.0	-0.41	-11.29	0.03	0.0	0.03	135.86
812	1	18.44	0.0	-3.09e-05	-3.76	0.0	0.0	3.78	0.0	2.57	0.0	17.49
		17.49	0.0	0.0	0.0	50.0	0.0	0.02	0.0	2.57	0.0	18.44
812	2	19.89	-4.39e-03	-2.96e-05	0.0	0.0	-0.17	-1.37	8.77e-03	-3.77	-8.78e-03	19.89
		19.20	-8.78e-03	0.0	0.0	50.0	-0.17	-1.37	8.77e-03	-3.77	-4.39e-03	19.20
812	3	133.43	-5.93e-03	-2.08e-04	-5.64	0.0	-0.22	0.07	0.01	-0.87	-0.01	133.43
		132.05	-0.01	0.0	0.0	50.0	-0.22	-5.58	0.01	-0.87	-5.93e-03	132.05
813	1	18.44	0.0	-4.18e-05	-3.76	0.0	0.0	0.02	0.0	2.57	0.0	18.44
		17.51	0.0	0.0	0.0	50.0	0.0	-3.74	0.0	2.57	0.0	17.51
813	2	19.20	-8.10e-06	-4.11e-05	0.0	0.0	-0.17	-1.37	8.77e-03	-3.77	-4.39e-03	19.20
		18.51	-4.39e-03	0.0	0.0	50.0	-0.17	-1.37	8.77e-03	-3.77	-8.10e-06	18.51
813	3	132.05	-1.09e-05	-2.87e-04	-5.64	0.0	-0.22	-5.58	0.01	-0.87	-5.93e-03	132.05
		127.85	-5.93e-03	0.0	0.0	50.0	-0.22	-11.22	0.01	-0.87	-1.09e-05	127.85
814	1	17.51	0.0	-5.23e-05	-3.76	0.0	0.0	-3.74	0.0	2.57	0.0	17.51
		14.70	0.0	0.0	0.0	50.0	0.0	-7.50	0.0	2.57	0.0	14.70
814	2	18.51	4.38e-03	-5.22e-05	0.0	0.0	-0.17	-1.37	8.77e-03	-3.77	-8.10e-06	18.51
		17.83	-8.10e-06	0.0	0.0	50.0	-0.17	-1.37	8.77e-03	-3.77	4.38e-03	17.83
814	3	127.85	5.91e-03	-3.63e-04	-5.64	0.0	-0.22	-11.22	0.01	-0.87	-1.09e-05	127.85
		120.83	-1.09e-05	0.0	0.0	50.0	-0.22	-16.86	0.01	-0.87	5.91e-03	120.83
815	1	14.70	0.0	-6.10e-05	-3.76	0.0	0.0	-7.50	0.0	2.57	0.0	14.70
		10.01	0.0	0.0	0.0	50.0	0.0	-11.27	0.0	2.57	0.0	10.01
815	2	17.83	8.76e-03	-6.29e-05	0.0	0.0	-0.17	-1.37	8.77e-03	-3.77	4.38e-03	17.83
		17.14	4.38e-03	0.0	0.0	50.0	-0.17	-1.37	8.77e-03	-3.77	8.76e-03	17.14
815	3	120.83	0.01	-4.36e-04	-5.64	0.0	-0.22	-16.86	0.01	-0.87	5.91e-03	120.83
		110.98	5.91e-03	0.0	0.0	50.0	-0.22	-22.51	0.01	-0.87	0.01	110.98
816	1	17.99	0.0	-6.92e-05	-3.76	0.0	0.0	9.03	0.0	7.17	0.0	14.41
		14.41	0.0	0.0	0.0	50.0	0.0	5.27	0.0	7.17	0.0	17.99

<b>ALLEGATO 1 RISULTATI ANALISI PRO_SAP SCHEMA IMPALCATO</b>	<b>S.S. N.9 "Via Emilia" VARIANTE DI CASALPUSTERLENGO ED ELIMINAZIONE PASSAGGIO A LIVELLO SULLA S.S. N.234</b>
--	--

816	2	15.38	0.01	-7.25e-05	0.0	0.0	-0.21	1.81	-0.01	-8.57	0.01	14.47
		14.47	5.17e-03	0.0	0.0	50.0	-0.21	1.81	-0.01	-8.57	5.17e-03	15.38
816	3	121.50	0.01	-5.05e-04	-5.64	0.0	-0.29	14.02	-0.01	1.12	0.01	115.90
		115.90	6.98e-03	0.0	0.0	50.0	-0.29	8.37	-0.01	1.12	6.98e-03	121.50
817	1	19.68	0.0	-7.99e-05	-3.76	0.0	0.0	5.27	0.0	7.17	0.0	17.99
		17.99	0.0	0.0	0.0	50.0	0.0	1.50	0.0	7.17	0.0	19.68
817	2	16.29	5.17e-03	-8.18e-05	0.0	0.0	-0.21	1.81	-0.01	-8.57	5.17e-03	15.38
		15.38	8.17e-05	0.0	0.0	50.0	-0.21	1.81	-0.01	-8.57	8.17e-05	16.29
817	3	124.28	6.98e-03	-5.78e-04	-5.64	0.0	-0.29	8.37	-0.01	1.12	6.98e-03	121.50
		121.50	1.10e-04	0.0	0.0	50.0	-0.29	2.73	-0.01	1.12	1.10e-04	124.28
818	1	19.83	0.0	-9.16e-05	-3.76	0.0	0.0	1.50	0.0	7.17	0.0	19.68
		19.49	0.0	0.0	0.0	50.0	0.0	-2.26	0.0	7.17	0.0	19.49
818	2	17.19	8.17e-05	-9.15e-05	0.0	0.0	-0.21	1.81	-0.01	-8.57	8.17e-05	16.29
		16.29	-5.00e-03	0.0	0.0	50.0	-0.21	1.81	-0.01	-8.57	-5.00e-03	17.19
818	3	124.61	1.10e-04	-6.52e-04	-5.64	0.0	-0.29	2.73	-0.01	1.12	1.10e-04	124.28
		124.23	-6.75e-03	0.0	0.0	50.0	-0.29	-2.91	-0.01	1.12	-6.75e-03	124.23
819	1	19.49	0.0	-1.03e-04	-3.76	0.0	0.0	-2.26	0.0	7.17	0.0	19.49
		17.42	0.0	0.0	0.0	50.0	0.0	-6.02	0.0	7.17	0.0	17.42
819	2	18.10	-5.00e-03	-1.02e-04	0.0	0.0	-0.21	1.81	-0.01	-8.57	-5.00e-03	17.19
		17.19	-0.01	0.0	0.0	50.0	-0.21	1.81	-0.01	-8.57	-0.01	18.10
819	3	124.23	-6.75e-03	-7.27e-04	-5.64	0.0	-0.29	-2.91	-0.01	1.12	-6.75e-03	124.23
		121.37	-0.01	0.0	0.0	50.0	-0.29	-8.56	-0.01	1.12	-0.01	121.37
820	1	22.48	0.0	-6.70e-06	-3.76	0.0	0.0	0.0	0.0	0.0	0.0	22.48
		21.54	0.0	0.0	0.0	50.0	0.0	-3.76	0.0	0.0	0.0	21.54
820	2	19.72	0.01	-5.92e-06	0.0	0.0	-0.31	0.0	0.02	0.0	1.10e-05	19.72
		19.72	1.10e-05	0.0	0.0	50.0	-0.31	0.0	0.02	0.0	0.01	19.72
820	3	141.50	0.01	-4.24e-05	-5.64	0.0	-0.41	0.0	0.03	0.0	1.49e-05	141.50
		140.09	1.49e-05	0.0	0.0	50.0	-0.41	-5.64	0.03	0.0	0.01	140.09
821	1	22.48	0.0	-6.70e-06	-3.76	0.0	0.0	3.76	0.0	0.0	0.0	21.54
		21.54	0.0	0.0	0.0	50.0	0.0	0.0	0.0	0.0	0.0	22.48
821	2	19.72	1.10e-05	-5.92e-06	0.0	0.0	-0.31	0.0	0.02	0.0	-9.98e-03	19.72
		19.72	-9.98e-03	0.0	0.0	50.0	-0.31	0.0	0.02	0.0	1.10e-05	19.72
821	3	141.50	1.49e-05	-4.24e-05	-5.64	0.0	-0.41	5.64	0.03	0.0	-0.01	140.09
		140.09	-0.01	0.0	0.0	50.0	-0.41	0.0	0.03	0.0	1.49e-05	141.50
822	1	4.64	0.0	-1.22e-04	0.0	0.0	0.0	-0.42	0.0	4.38	0.0	4.64
		4.43	0.0	0.0	0.0	50.0	0.0	-0.42	0.0	4.38	0.0	4.43
822	2	-19.02	-0.08	-3.36e-04	0.0	0.0	-0.11	11.63	0.08	-30.45	-0.12	-24.83
		-24.83	-0.12	0.0	0.0	50.0	-0.11	11.63	0.08	-30.45	-0.08	-19.02
822	3	-1.85	-0.11	-1.42e-03	0.0	0.0	-0.14	1.98	0.11	-28.62	-0.17	-2.84
		-2.84	-0.17	0.0	0.0	50.0	-0.14	1.98	0.11	-28.62	-0.11	-1.85
823	1	4.43	0.0	-1.24e-04	0.0	0.0	0.0	-0.42	0.0	4.38	0.0	4.43
		4.22	0.0	0.0	0.0	50.0	0.0	-0.42	0.0	4.38	0.0	4.22
823	2	-13.20	-0.04	-3.25e-04	0.0	0.0	-0.11	11.63	0.08	-30.45	-0.08	-19.02
		-19.02	-0.08	0.0	0.0	50.0	-0.11	11.63	0.08	-30.45	-0.04	-13.20
823	3	-0.87	-0.06	-1.41e-03	0.0	0.0	-0.14	1.98	0.11	-28.62	-0.11	-1.85
		-1.85	-0.11	0.0	0.0	50.0	-0.14	1.98	0.11	-28.62	-0.06	-0.87
824	1	9.44	0.0	-8.97e-05	0.0	0.0	0.0	-0.69	0.0	1.35	0.0	9.44
		9.10	0.0	0.0	0.0	50.0	0.0	-0.69	0.0	1.35	0.0	9.10
824	2	27.88	-0.04	-2.63e-04	0.0	0.0	0.98	3.86	-0.08	-29.92	-0.04	25.95
		25.95	-0.08	0.0	0.0	50.0	0.98	3.86	-0.08	-29.92	-0.08	27.88
824	3	106.85	-0.05	-1.06e-03	0.0	0.0	1.32	-2.49	-0.10	-37.10	-0.05	106.85
		105.60	-0.10	0.0	0.0	50.0	1.32	-2.49	-0.10	-37.10	-0.10	105.60
825	1	4.22	0.0	-1.27e-04	0.0	0.0	0.0	0.42	0.0	-4.38	0.0	4.01
		4.01	0.0	0.0	0.0	50.0	0.0	0.42	0.0	-4.38	0.0	4.22
825	2	-7.39	0.57	-3.17e-04	0.0	0.0	1.13	-11.63	-0.64	30.45	0.57	-7.39
		-13.20	0.26	0.0	0.0	50.0	1.13	-11.63	-0.64	30.45	0.26	-13.20
825	3	0.12	0.78	-1.41e-03	0.0	0.0	1.53	-1.98	-0.86	28.62	0.78	0.12
		-0.87	0.35	0.0	0.0	50.0	1.53	-1.98	-0.86	28.62	0.35	-0.87
826	1	4.43	0.0	-1.24e-04	0.0	0.0	0.0	0.42	0.0	-4.38	0.0	4.22
		4.22	0.0	0.0	0.0	50.0	0.0	0.42	0.0	-4.38	0.0	4.43
826	2	-13.20	0.26	-3.25e-04	0.0	0.0	1.13	-11.63	-0.64	30.45	0.26	-13.20
		-19.02	-0.06	0.0	0.0	50.0	1.13	-11.63	-0.64	30.45	-0.06	-19.02
826	3	-0.87	0.35	-1.41e-03	0.0	0.0	1.53	-1.98	-0.86	28.62	0.35	-0.87
		-1.85	-0.09	0.0	0.0	50.0	1.53	-1.98	-0.86	28.62	-0.09	-1.85
827	1	11.29	0.0	-4.68e-05	0.0	0.0	0.0	-0.69	0.0	4.10	0.0	11.29
		10.94	0.0	0.0	0.0	50.0	0.0	-0.69	0.0	4.10	0.0	10.94
827	2	25.03	0.08	-1.58e-04	0.0	0.0	1.85	1.92	-0.08	-34.24	0.08	24.07
		24.07	0.04	0.0	0.0	50.0	1.85	1.92	-0.08	-34.24	0.04	25.03
827	3	121.85	0.10	-5.77e-04	0.0	0.0	2.50	-1.01	-0.10	-38.21	0.10	121.85
		121.34	0.05	0.0	0.0	50.0	2.50	-1.01	-0.10	-38.21	0.05	121.34
828	1	10.94	0.0	-5.34e-05	0.0	0.0	0.0	-0.69	0.0	4.10	0.0	10.94
		10.60	0.0	0.0	0.0	50.0	0.0	-0.69	0.0	4.10	0.0	10.60



<b>ALLEGATO 1 RISULTATI ANALISI PRO_SAP SCHEMA IMPALCATO</b>	<b>S.S. N.9 "Via Emilia" VARIANTE DI CASALPUSTERLENGO ED ELIMINAZIONE PASSAGGIO A LIVELLO SULLA S.S. N.234</b>
--	--

828	2	25.99	0.04	-1.73e-04	0.0	0.0	1.85	1.92	-0.08	-34.24	0.04	25.03
		25.03	7.39e-04	0.0	0.0	50.0	1.85	1.92	-0.08	-34.24	7.39e-04	25.99
828	3	121.34	0.05	-6.50e-04	0.0	0.0	2.50	-1.01	-0.10	-38.21	0.05	121.34
		120.84	9.97e-04	0.0	0.0	50.0	2.50	-1.01	-0.10	-38.21	9.97e-04	120.84
829	1	10.60	0.0	-5.98e-05	0.0	0.0	0.0	-0.69	0.0	4.10	0.0	10.60
		10.26	0.0	0.0	0.0	50.0	0.0	-0.69	0.0	4.10	0.0	10.26
829	2	26.94	7.39e-04	-1.89e-04	0.0	0.0	1.85	1.92	-0.08	-34.24	7.39e-04	25.99
		25.99	-0.04	0.0	0.0	50.0	1.85	1.92	-0.08	-34.24	-0.04	26.94
829	3	120.84	9.97e-04	-7.22e-04	0.0	0.0	2.50	-1.01	-0.10	-38.21	9.97e-04	120.84
		120.33	-0.05	0.0	0.0	50.0	2.50	-1.01	-0.10	-38.21	-0.05	120.33
830	1	10.26	0.0	-6.59e-05	0.0	0.0	0.0	-0.69	0.0	4.10	0.0	10.26
		9.92	0.0	0.0	0.0	50.0	0.0	-0.69	0.0	4.10	0.0	9.92
830	2	27.90	-0.04	-2.05e-04	0.0	0.0	1.85	1.92	-0.08	-34.24	-0.04	26.94
		26.94	-0.07	0.0	0.0	50.0	1.85	1.92	-0.08	-34.24	-0.07	27.90
830	3	120.33	-0.05	-7.94e-04	0.0	0.0	2.50	-1.01	-0.10	-38.21	-0.05	120.33
		119.83	-0.10	0.0	0.0	50.0	2.50	-1.01	-0.10	-38.21	-0.10	119.83
831	1	10.48	0.0	-7.20e-05	0.0	0.0	0.0	-0.69	0.0	1.35	0.0	10.48
		10.13	0.0	0.0	0.0	50.0	0.0	-0.69	0.0	1.35	0.0	10.13
831	2	22.10	0.07	-2.19e-04	0.0	0.0	0.98	3.86	-0.08	-29.92	0.07	20.17
		20.17	0.04	0.0	0.0	50.0	0.98	3.86	-0.08	-29.92	0.04	22.10
831	3	110.59	0.10	-8.63e-04	0.0	0.0	1.32	-2.49	-0.10	-37.10	0.10	110.59
		109.34	0.05	0.0	0.0	50.0	1.32	-2.49	-0.10	-37.10	0.05	109.34
832	1	65.18	0.0	-1.32e-04	0.0	0.0	0.0	114.89	0.0	-35.55	0.0	7.73
		7.73	0.0	0.0	0.0	50.0	0.0	114.89	0.0	-35.55	0.0	65.18
832	2	120.66	-0.10	-3.08e-04	0.0	0.0	3.85	237.25	-0.70	146.05	-0.10	2.04
		2.04	-0.45	0.0	0.0	50.0	3.85	237.25	-0.70	146.05	-0.45	120.66
832	3	615.03	-0.13	-1.42e-03	-25.64	0.0	5.20	1207.56	-0.94	127.57	-0.13	17.66
		17.66	-0.60	0.0	0.0	50.0	5.20	1181.92	-0.94	127.57	-0.60	615.03
833	1	103.49	0.0	-1.31e-04	0.0	0.0	0.0	88.72	0.0	-29.55	0.0	59.13
		59.13	0.0	0.0	0.0	50.0	0.0	88.72	0.0	-29.55	0.0	103.49
833	2	216.14	0.11	-3.07e-04	0.0	0.0	2.38	193.25	-0.14	122.65	0.11	119.51
		119.51	0.04	0.0	0.0	50.0	2.38	193.25	-0.14	122.65	0.04	216.14
833	3	1122.20	0.15	-1.41e-03	-25.64	0.0	3.21	1063.88	-0.19	107.38	0.15	596.66
		596.66	0.06	0.0	0.0	50.0	3.21	1038.24	-0.19	107.38	0.06	1122.20
834	1	147.85	0.0	-1.30e-04	0.0	0.0	0.0	88.72	0.0	-29.55	0.0	103.49
		103.49	0.0	0.0	0.0	50.0	0.0	88.72	0.0	-29.55	0.0	147.85
834	2	312.77	0.04	-3.04e-04	0.0	0.0	2.38	193.25	-0.14	122.65	0.04	216.14
		216.14	-0.03	0.0	0.0	50.0	2.38	193.25	-0.14	122.65	-0.03	312.77
834	3	1634.91	0.06	-1.40e-03	-25.64	0.0	3.21	1038.24	-0.19	107.38	0.06	1122.20
		1122.20	-0.04	0.0	0.0	50.0	3.21	1012.60	-0.19	107.38	-0.04	1634.91
835	1	192.21	0.0	-1.29e-04	0.0	0.0	0.0	88.72	0.0	-29.55	0.0	147.85
		147.85	0.0	0.0	0.0	50.0	0.0	88.72	0.0	-29.55	0.0	192.21
835	2	409.39	-0.03	-3.01e-04	0.0	0.0	2.38	193.25	-0.14	122.65	-0.03	312.77
		312.77	-0.10	0.0	0.0	50.0	2.38	193.25	-0.14	122.65	-0.10	409.39
835	3	2134.80	-0.04	-1.38e-03	-25.64	0.0	3.21	1012.60	-0.19	107.38	-0.04	1634.91
		1634.91	-0.14	0.0	0.0	50.0	3.21	986.96	-0.19	107.38	-0.14	2134.80
836	1	236.57	0.0	-1.27e-04	0.0	0.0	0.0	88.72	0.0	-29.55	0.0	192.21
		192.21	0.0	0.0	0.0	50.0	0.0	88.72	0.0	-29.55	0.0	236.57
836	2	506.02	-0.10	-2.97e-04	0.0	0.0	2.38	193.25	-0.14	122.65	-0.10	409.39
		409.39	-0.17	0.0	0.0	50.0	2.38	193.25	-0.14	122.65	-0.17	506.02
836	3	2621.87	-0.14	-1.36e-03	-25.64	0.0	3.21	986.96	-0.19	107.38	-0.14	2134.80
		2134.80	-0.24	0.0	0.0	50.0	3.21	961.32	-0.19	107.38	-0.24	2621.87
837	1	280.93	0.0	-1.24e-04	0.0	0.0	0.0	88.72	0.0	-29.55	0.0	236.57
		236.57	0.0	0.0	0.0	50.0	0.0	88.72	0.0	-29.55	0.0	280.93
837	2	602.65	-0.17	-2.92e-04	0.0	0.0	2.38	193.25	-0.14	122.65	-0.17	506.02
		506.02	-0.25	0.0	0.0	50.0	2.38	193.25	-0.14	122.65	-0.25	602.65
837	3	3096.12	-0.24	-1.33e-03	-25.64	0.0	3.21	961.32	-0.19	107.38	-0.24	2621.87
		2621.87	-0.33	0.0	0.0	50.0	3.21	935.68	-0.19	107.38	-0.33	3096.12
838	1	325.29	0.0	-1.21e-04	0.0	0.0	0.0	88.72	0.0	-29.55	0.0	280.93
		280.93	0.0	0.0	0.0	50.0	0.0	88.72	0.0	-29.55	0.0	325.29
838	2	699.27	-0.25	-2.86e-04	0.0	0.0	2.38	193.25	-0.14	122.65	-0.25	602.65
		602.65	-0.32	0.0	0.0	50.0	2.38	193.25	-0.14	122.65	-0.32	699.27
838	3	3557.55	-0.33	-1.30e-03	-25.64	0.0	3.21	935.68	-0.19	107.38	-0.33	3096.12
		3096.12	-0.43	0.0	0.0	50.0	3.21	910.04	-0.19	107.38	-0.43	3557.55
839	1	369.66	0.0	-1.18e-04	0.0	0.0	0.0	88.72	0.0	-29.55	0.0	325.29
		325.29	0.0	0.0	0.0	50.0	0.0	88.72	0.0	-29.55	0.0	369.66
839	2	795.90	-0.32	-2.79e-04	0.0	0.0	2.38	193.25	-0.14	122.65	-0.32	699.27
		699.27	-0.39	0.0	0.0	50.0	2.38	193.25	-0.14	122.65	-0.39	795.90
839	3	4006.16	-0.43	-1.27e-03	-25.64	0.0	3.21	910.04	-0.19	107.38	-0.43	3557.55
		3557.55	-0.53	0.0	0.0	50.0	3.21	884.40	-0.19	107.38	-0.53	4006.16
840	1	414.02	0.0	-1.14e-04	0.0	0.0	0.0	88.72	0.0	-29.55	0.0	369.66
		369.66	0.0	0.0	0.0	50.0	0.0	88.72	0.0	-29.55	0.0	414.02

840	2	892.53	-0.39	-2.71e-04	0.0	0.0	2.38	193.25	-0.14	122.65	-0.39	795.90
		795.90	-0.46	0.0	0.0	50.0	2.38	193.25	-0.14	122.65	-0.46	892.53
840	3	4441.95	-0.53	-1.23e-03	-25.64	0.0	3.21	884.40	-0.19	107.38	-0.53	4006.16
		4006.16	-0.62	0.0	0.0	50.0	3.21	858.76	-0.19	107.38	-0.62	4441.95
841	1	458.38	0.0	-1.10e-04	0.0	0.0	0.0	88.72	0.0	-29.55	0.0	414.02
		414.02	0.0	0.0	0.0	50.0	0.0	88.72	0.0	-29.55	0.0	458.38
841	2	989.15	-0.46	-2.62e-04	0.0	0.0	2.38	193.25	-0.14	122.65	-0.46	892.53
		892.53	-0.53	0.0	0.0	50.0	2.38	193.25	-0.14	122.65	-0.53	989.15
841	3	4864.92	-0.62	-1.18e-03	-25.64	0.0	3.21	858.76	-0.19	107.38	-0.62	4441.95
		4441.95	-0.72	0.0	0.0	50.0	3.21	833.12	-0.19	107.38	-0.72	4864.92
842	1	502.74	0.0	-1.06e-04	0.0	0.0	0.0	88.72	0.0	-29.55	0.0	458.38
		458.38	0.0	0.0	0.0	50.0	0.0	88.72	0.0	-29.55	0.0	502.74
842	2	1085.78	-0.53	-2.52e-04	0.0	0.0	2.38	193.25	-0.14	122.65	-0.53	989.15
		989.15	-0.61	0.0	0.0	50.0	2.38	193.25	-0.14	122.65	-0.61	1085.78
842	3	5275.07	-0.72	-1.13e-03	-25.64	0.0	3.21	833.12	-0.19	107.38	-0.72	4864.92
		4864.92	-0.82	0.0	0.0	50.0	3.21	807.48	-0.19	107.38	-0.82	5275.07
843	1	534.56	0.0	-1.00e-04	0.0	0.0	0.0	50.74	0.0	-19.46	0.0	509.19
		509.19	0.0	0.0	0.0	50.0	0.0	50.74	0.0	-19.46	0.0	534.56
843	2	1161.00	-0.20	-2.41e-04	0.0	0.0	1.29	151.38	0.02	88.31	-0.22	1085.31
		1085.31	-0.22	0.0	0.0	50.0	1.29	151.38	0.02	88.31	-0.20	1161.00
843	3	5621.84	-0.27	-1.08e-03	-25.64	0.0	1.75	682.71	0.03	80.77	-0.29	5286.89
		5286.89	-0.29	0.0	0.0	50.0	1.75	657.07	0.03	80.77	-0.27	5621.84
844	1	559.93	0.0	-9.50e-05	0.0	0.0	0.0	50.74	0.0	-19.46	0.0	534.56
		534.56	0.0	0.0	0.0	50.0	0.0	50.74	0.0	-19.46	0.0	559.93
844	2	1236.69	-0.19	-2.29e-04	0.0	0.0	1.29	151.38	0.02	88.31	-0.20	1161.00
		1161.00	-0.20	0.0	0.0	50.0	1.29	151.38	0.02	88.31	-0.19	1236.69
844	3	5943.96	-0.26	-1.02e-03	-25.64	0.0	1.75	657.07	0.03	80.77	-0.27	5621.84
		5621.84	-0.27	0.0	0.0	50.0	1.75	631.43	0.03	80.77	-0.26	5943.96
845	1	585.30	0.0	-8.94e-05	0.0	0.0	0.0	50.74	0.0	-19.46	0.0	559.93
		559.93	0.0	0.0	0.0	50.0	0.0	50.74	0.0	-19.46	0.0	585.30
845	2	1312.38	-0.18	-2.16e-04	0.0	0.0	1.29	151.38	0.02	88.31	-0.19	1236.69
		1236.69	-0.19	0.0	0.0	50.0	1.29	151.38	0.02	88.31	-0.18	1312.38
845	3	6253.26	-0.24	-9.62e-04	-25.64	0.0	1.75	631.43	0.03	80.77	-0.26	5943.96
		5943.96	-0.26	0.0	0.0	50.0	1.75	605.79	0.03	80.77	-0.24	6253.26
846	1	610.68	0.0	-8.35e-05	0.0	0.0	0.0	50.74	0.0	-19.46	0.0	585.30
		585.30	0.0	0.0	0.0	50.0	0.0	50.74	0.0	-19.46	0.0	610.68
846	2	1388.07	-0.17	-2.03e-04	0.0	0.0	1.29	151.38	0.02	88.31	-0.18	1312.38
		1312.38	-0.18	0.0	0.0	50.0	1.29	151.38	0.02	88.31	-0.17	1388.07
846	3	6549.75	-0.23	-8.99e-04	-25.64	0.0	1.75	605.79	0.03	80.77	-0.24	6253.26
		6253.26	-0.24	0.0	0.0	50.0	1.75	580.15	0.03	80.77	-0.23	6549.75
847	1	636.05	0.0	-7.73e-05	0.0	0.0	0.0	50.74	0.0	-19.46	0.0	610.68
		610.68	0.0	0.0	0.0	50.0	0.0	50.74	0.0	-19.46	0.0	636.05
847	2	1463.76	-0.16	-1.89e-04	0.0	0.0	1.29	151.38	0.02	88.31	-0.17	1388.07
		1388.07	-0.17	0.0	0.0	50.0	1.29	151.38	0.02	88.31	-0.16	1463.76
847	3	6833.41	-0.21	-8.32e-04	-25.64	0.0	1.75	580.15	0.03	80.77	-0.23	6549.75
		6549.75	-0.23	0.0	0.0	50.0	1.75	554.51	0.03	80.77	-0.21	6833.41
848	1	559.93	0.0	-9.50e-05	0.0	0.0	0.0	-50.74	0.0	19.46	0.0	559.93
		534.56	0.0	0.0	0.0	50.0	0.0	-50.74	0.0	19.46	0.0	534.56
848	2	1236.69	-0.27	-2.29e-04	0.0	0.0	0.39	-151.38	-0.18	-88.31	-0.27	1236.69
		1161.00	-0.36	0.0	0.0	50.0	0.39	-151.38	-0.18	-88.31	-0.36	1161.00
848	3	5943.96	-0.37	-1.02e-03	-25.64	0.0	0.53	-631.43	-0.24	-80.77	-0.37	5943.96
		5621.84	-0.49	0.0	0.0	50.0	0.53	-657.07	-0.24	-80.77	-0.49	5621.84
849	1	661.42	0.0	-7.08e-05	0.0	0.0	0.0	50.74	0.0	-19.46	0.0	636.05
		636.05	0.0	0.0	0.0	50.0	0.0	50.74	0.0	-19.46	0.0	661.42
849	2	1539.45	-0.15	-1.74e-04	0.0	0.0	1.29	151.38	0.02	88.31	-0.16	1463.76
		1463.76	-0.16	0.0	0.0	50.0	1.29	151.38	0.02	88.31	-0.15	1539.45
849	3	7104.25	-0.20	-7.63e-04	-25.64	0.0	1.75	554.51	0.03	80.77	-0.21	6833.41
		6833.41	-0.21	0.0	0.0	50.0	1.75	528.87	0.03	80.77	-0.20	7104.25
850	1	686.79	0.0	-6.41e-05	0.0	0.0	0.0	50.74	0.0	-19.46	0.0	661.42
		661.42	0.0	0.0	0.0	50.0	0.0	50.74	0.0	-19.46	0.0	686.79
850	2	1615.14	-0.13	-1.59e-04	0.0	0.0	1.29	151.38	0.02	88.31	-0.15	1539.45
		1539.45	-0.15	0.0	0.0	50.0	1.29	151.38	0.02	88.31	-0.13	1615.14
850	3	7362.28	-0.18	-6.91e-04	-25.64	0.0	1.75	528.87	0.03	80.77	-0.20	7104.25
		7104.25	-0.20	0.0	0.0	50.0	1.75	503.22	0.03	80.77	-0.18	7362.28
851	1	712.16	0.0	-5.72e-05	0.0	0.0	0.0	50.74	0.0	-19.46	0.0	686.79
		686.79	0.0	0.0	0.0	50.0	0.0	50.74	0.0	-19.46	0.0	712.16
851	2	1690.82	-0.12	-1.42e-04	0.0	0.0	1.29	151.38	0.02	88.31	-0.13	1615.14
		1615.14	-0.13	0.0	0.0	50.0	1.29	151.38	0.02	88.31	-0.12	1690.82
851	3	7607.48	-0.17	-6.17e-04	-25.64	0.0	1.75	503.22	0.03	80.77	-0.18	7362.28
		7362.28	-0.18	0.0	0.0	50.0	1.75	477.58	0.03	80.77	-0.17	7607.48
852	1	737.54	0.0	-5.00e-05	0.0	0.0	0.0	50.74	0.0	-19.46	0.0	712.16
		712.16	0.0	0.0	0.0	50.0	0.0	50.74	0.0	-19.46	0.0	737.54

852	2	1766.51	-0.11	-1.25e-04	0.0	0.0	1.29	151.38	0.02	88.31	-0.12	1690.82
		1690.82	-0.12	0.0	0.0	50.0	1.29	151.38	0.02	88.31	-0.11	1766.51
852	3	7839.86	-0.15	-5.40e-04	-25.64	0.0	1.75	477.58	0.03	80.77	-0.17	7607.48
		7607.48	-0.17	0.0	0.0	50.0	1.75	451.94	0.03	80.77	-0.15	7839.86
853	1	762.91	0.0	-4.25e-05	0.0	0.0	0.0	50.74	0.0	-19.46	0.0	737.54
		737.54	0.0	0.0	0.0	50.0	0.0	50.74	0.0	-19.46	0.0	762.91
853	2	1842.20	-0.10	-1.07e-04	0.0	0.0	1.29	151.38	0.02	88.31	-0.11	1766.51
		1766.51	-0.11	0.0	0.0	50.0	1.29	151.38	0.02	88.31	-0.10	1842.20
853	3	8059.42	-0.14	-4.61e-04	-25.64	0.0	1.75	451.94	0.03	80.77	-0.15	7839.86
		7839.86	-0.15	0.0	0.0	50.0	1.75	426.30	0.03	80.77	-0.14	8059.42
854	1	764.34	0.0	-3.48e-05	0.0	0.0	0.0	0.0	0.0	0.0	0.0	764.34
		764.34	0.0	0.0	0.0	50.0	0.0	0.0	0.0	0.0	0.0	764.34
854	2	1901.26	0.17	-8.86e-05	0.0	0.0	0.69	50.00	-0.01	0.0	0.17	1876.26
		1876.26	0.17	0.0	0.0	50.0	0.69	50.00	-0.01	0.0	0.17	1901.26
854	3	8199.43	0.23	-3.79e-04	-25.64	0.0	0.93	195.70	-0.01	0.0	0.23	8107.99
		8107.99	0.22	0.0	0.0	50.0	0.93	170.06	-0.01	0.0	0.22	8199.43
855	1	764.34	0.0	-2.71e-05	0.0	0.0	0.0	0.0	0.0	0.0	0.0	764.34
		764.34	0.0	0.0	0.0	50.0	0.0	0.0	0.0	0.0	0.0	764.34
855	2	1926.26	0.17	-6.93e-05	0.0	0.0	0.69	50.00	-0.01	0.0	0.17	1901.26
		1901.26	0.16	0.0	0.0	50.0	0.69	50.00	-0.01	0.0	0.16	1926.26
855	3	8278.05	0.22	-2.96e-04	-25.64	0.0	0.93	170.06	-0.01	0.0	0.22	8199.43
		8199.43	0.22	0.0	0.0	50.0	0.93	144.42	-0.01	0.0	0.22	8278.05
856	1	764.34	0.0	-1.93e-05	0.0	0.0	0.0	0.0	0.0	0.0	0.0	764.34
		764.34	0.0	0.0	0.0	50.0	0.0	0.0	0.0	0.0	0.0	764.34
856	2	1951.26	0.16	-4.98e-05	0.0	0.0	0.69	50.00	-0.01	0.0	0.16	1926.26
		1926.26	0.15	0.0	0.0	50.0	0.69	50.00	-0.01	0.0	0.15	1951.26
856	3	8343.85	0.22	-2.12e-04	-25.64	0.0	0.93	144.42	-0.01	0.0	0.22	8278.05
		8278.05	0.21	0.0	0.0	50.0	0.93	118.78	-0.01	0.0	0.21	8343.85
857	1	764.34	0.0	-1.16e-05	0.0	0.0	0.0	0.0	0.0	0.0	0.0	764.34
		764.34	0.0	0.0	0.0	50.0	0.0	0.0	0.0	0.0	0.0	764.34
857	2	1976.26	0.15	-3.01e-05	0.0	0.0	0.69	50.00	-0.01	0.0	0.15	1951.26
		1951.26	0.15	0.0	0.0	50.0	0.69	50.00	-0.01	0.0	0.15	1976.26
857	3	8396.83	0.21	-1.28e-04	-25.64	0.0	0.93	118.78	-0.01	0.0	0.21	8343.85
		8343.85	0.20	0.0	0.0	50.0	0.93	93.14	-0.01	0.0	0.20	8396.83
858	1	10.13	0.0	-7.81e-05	0.0	0.0	0.0	-0.69	0.0	1.35	0.0	10.13
		9.79	0.0	0.0	0.0	50.0	0.0	-0.69	0.0	1.35	0.0	9.79
858	2	24.03	0.04	-2.33e-04	0.0	0.0	0.98	3.86	-0.08	-29.92	0.04	22.10
		22.10	-5.88e-04	0.0	0.0	50.0	0.98	3.86	-0.08	-29.92	-5.88e-04	24.03
858	3	109.34	0.05	-9.29e-04	0.0	0.0	1.32	-2.49	-0.10	-37.10	0.05	109.34
		108.09	-7.93e-04	0.0	0.0	50.0	1.32	-2.49	-0.10	-37.10	-7.93e-04	108.09
859	1	764.34	0.0	-1.16e-05	0.0	0.0	0.0	0.0	0.0	0.0	0.0	764.34
		764.34	0.0	0.0	0.0	50.0	0.0	0.0	0.0	0.0	0.0	764.34
859	2	1976.26	0.14	-3.01e-05	0.0	0.0	0.69	-50.00	-0.01	0.0	0.14	1976.26
		1951.26	0.13	0.0	0.0	50.0	0.69	-50.00	-0.01	0.0	0.13	1951.26
859	3	8396.83	0.19	-1.28e-04	-25.64	0.0	0.93	-93.14	-0.01	0.0	0.19	8396.83
		8343.85	0.18	0.0	0.0	50.0	0.93	-118.78	-0.01	0.0	0.18	8343.85
860	1	764.34	0.0	-1.93e-05	0.0	0.0	0.0	0.0	0.0	0.0	0.0	764.34
		764.34	0.0	0.0	0.0	50.0	0.0	0.0	0.0	0.0	0.0	764.34
860	2	1951.26	0.13	-4.98e-05	0.0	0.0	0.69	-50.00	-0.01	0.0	0.13	1951.26
		1926.26	0.13	0.0	0.0	50.0	0.69	-50.00	-0.01	0.0	0.13	1926.26
860	3	8343.85	0.18	-2.12e-04	-25.64	0.0	0.93	-118.78	-0.01	0.0	0.18	8343.85
		8278.05	0.17	0.0	0.0	50.0	0.93	-144.42	-0.01	0.0	0.17	8278.05
861	1	764.34	0.0	-2.71e-05	0.0	0.0	0.0	0.0	0.0	0.0	0.0	764.34
		764.34	0.0	0.0	0.0	50.0	0.0	0.0	0.0	0.0	0.0	764.34
861	2	1926.26	0.13	-6.93e-05	0.0	0.0	0.69	-50.00	-0.01	0.0	0.13	1926.26
		1901.26	0.12	0.0	0.0	50.0	0.69	-50.00	-0.01	0.0	0.12	1901.26
861	3	8278.05	0.17	-2.96e-04	-25.64	0.0	0.93	-144.42	-0.01	0.0	0.17	8278.05
		8199.43	0.17	0.0	0.0	50.0	0.93	-170.06	-0.01	0.0	0.17	8199.43
862	1	764.34	0.0	-3.48e-05	0.0	0.0	0.0	0.0	0.0	0.0	0.0	764.34
		764.34	0.0	0.0	0.0	50.0	0.0	0.0	0.0	0.0	0.0	764.34
862	2	1901.26	0.12	-8.86e-05	0.0	0.0	0.69	-50.00	-0.01	0.0	0.12	1901.26
		1876.26	0.12	0.0	0.0	50.0	0.69	-50.00	-0.01	0.0	0.12	1876.26
862	3	8199.43	0.17	-3.79e-04	-25.64	0.0	0.93	-170.06	-0.01	0.0	0.17	8199.43
		8107.99	0.16	0.0	0.0	50.0	0.93	-195.70	-0.01	0.0	0.16	8107.99
863	1	762.91	0.0	-4.25e-05	0.0	0.0	0.0	-50.74	0.0	19.46	0.0	762.91
		737.54	0.0	0.0	0.0	50.0	0.0	-50.74	0.0	19.46	0.0	737.54
863	2	1842.20	0.43	-1.07e-04	0.0	0.0	0.39	-151.38	-0.18	-88.31	0.43	1842.20
		1766.51	0.34	0.0	0.0	50.0	0.39	-151.38	-0.18	-88.31	0.34	1766.51
863	3	8059.42	0.58	-4.61e-04	-25.64	0.0	0.53	-426.30	-0.24	-80.77	0.58	8059.42
		7839.86	0.46	0.0	0.0	50.0	0.53	-451.94	-0.24	-80.77	0.46	7839.86
864	1	737.54	0.0	-5.00e-05	0.0	0.0	0.0	-50.74	0.0	19.46	0.0	737.54
		712.16	0.0	0.0	0.0	50.0	0.0	-50.74	0.0	19.46	0.0	712.16

<b>ALLEGATO 1 RISULTATI ANALISI PRO_SAP SCHEMA IMPALCATO</b>	<b>S.S. N.9 "Via Emilia" VARIANTE DI CASALPUSTERLENGO ED ELIMINAZIONE PASSAGGIO A LIVELLO SULLA S.S. N.234</b>
--	--

864	2	1766.51	0.34	-1.25e-04	0.0	0.0	0.39	-151.38	-0.18	-88.31	0.34	1766.51
		1690.82	0.26	0.0	0.0	50.0	0.39	-151.38	-0.18	-88.31	0.26	1690.82
864	3	7839.86	0.46	-5.40e-04	-25.64	0.0	0.53	-451.94	-0.24	-80.77	0.46	7839.86
		7607.48	0.35	0.0	0.0	50.0	0.53	-477.58	-0.24	-80.77	0.35	7607.48
865	1	712.16	0.0	-5.72e-05	0.0	0.0	0.0	-50.74	0.0	19.46	0.0	712.16
		686.79	0.0	0.0	0.0	50.0	0.0	-50.74	0.0	19.46	0.0	686.79
865	2	1690.82	0.26	-1.42e-04	0.0	0.0	0.39	-151.38	-0.18	-88.31	0.26	1690.82
		1615.14	0.17	0.0	0.0	50.0	0.39	-151.38	-0.18	-88.31	0.17	1615.14
865	3	7607.48	0.35	-6.17e-04	-25.64	0.0	0.53	-477.58	-0.24	-80.77	0.35	7607.48
		7362.28	0.23	0.0	0.0	50.0	0.53	-503.22	-0.24	-80.77	0.23	7362.28
866	1	686.79	0.0	-6.41e-05	0.0	0.0	0.0	-50.74	0.0	19.46	0.0	686.79
		661.42	0.0	0.0	0.0	50.0	0.0	-50.74	0.0	19.46	0.0	661.42
866	2	1615.14	0.17	-1.59e-04	0.0	0.0	0.39	-151.38	-0.18	-88.31	0.17	1615.14
		1539.45	0.08	0.0	0.0	50.0	0.39	-151.38	-0.18	-88.31	0.08	1539.45
866	3	7362.28	0.23	-6.91e-04	-25.64	0.0	0.53	-503.22	-0.24	-80.77	0.23	7362.28
		7104.25	0.11	0.0	0.0	50.0	0.53	-528.87	-0.24	-80.77	0.11	7104.25
867	1	661.42	0.0	-7.08e-05	0.0	0.0	0.0	-50.74	0.0	19.46	0.0	661.42
		636.05	0.0	0.0	0.0	50.0	0.0	-50.74	0.0	19.46	0.0	636.05
867	2	1539.45	0.08	-1.74e-04	0.0	0.0	0.39	-151.38	-0.18	-88.31	0.08	1539.45
		1463.76	-8.20e-03	0.0	0.0	50.0	0.39	-151.38	-0.18	-88.31	-8.20e-03	1463.76
867	3	7104.25	0.11	-7.63e-04	-25.64	0.0	0.53	-528.87	-0.24	-80.77	0.11	7104.25
		6833.41	-0.01	0.0	0.0	50.0	0.53	-554.51	-0.24	-80.77	-0.01	6833.41
868	1	636.05	0.0	-7.73e-05	0.0	0.0	0.0	-50.74	0.0	19.46	0.0	636.05
		610.68	0.0	0.0	0.0	50.0	0.0	-50.74	0.0	19.46	0.0	610.68
868	2	1463.76	-8.20e-03	-1.89e-04	0.0	0.0	0.39	-151.38	-0.18	-88.31	-8.20e-03	1463.76
		1388.07	-0.10	0.0	0.0	50.0	0.39	-151.38	-0.18	-88.31	-0.10	1388.07
868	3	6833.41	-0.01	-8.32e-04	-25.64	0.0	0.53	-554.51	-0.24	-80.77	-0.01	6833.41
		6549.75	-0.13	0.0	0.0	50.0	0.53	-580.15	-0.24	-80.77	-0.13	6549.75
869	1	610.68	0.0	-8.35e-05	0.0	0.0	0.0	-50.74	0.0	19.46	0.0	610.68
		585.30	0.0	0.0	0.0	50.0	0.0	-50.74	0.0	19.46	0.0	585.30
869	2	1388.07	-0.10	-2.03e-04	0.0	0.0	0.39	-151.38	-0.18	-88.31	-0.10	1388.07
		1312.38	-0.18	0.0	0.0	50.0	0.39	-151.38	-0.18	-88.31	-0.18	1312.38
869	3	6549.75	-0.13	-8.99e-04	-25.64	0.0	0.53	-580.15	-0.24	-80.77	-0.13	6549.75
		6253.26	-0.25	0.0	0.0	50.0	0.53	-605.79	-0.24	-80.77	-0.25	6253.26
870	1	585.30	0.0	-8.94e-05	0.0	0.0	0.0	-50.74	0.0	19.46	0.0	585.30
		559.93	0.0	0.0	0.0	50.0	0.0	-50.74	0.0	19.46	0.0	559.93
870	2	1312.38	-0.18	-2.16e-04	0.0	0.0	0.39	-151.38	-0.18	-88.31	-0.18	1312.38
		1236.69	-0.27	0.0	0.0	50.0	0.39	-151.38	-0.18	-88.31	-0.27	1236.69
870	3	6253.26	-0.25	-9.62e-04	-25.64	0.0	0.53	-605.79	-0.24	-80.77	-0.25	6253.26
		5943.96	-0.37	0.0	0.0	50.0	0.53	-631.43	-0.24	-80.77	-0.37	5943.96
871	1	13.13	0.0	-5.49e-05	0.0	0.0	0.0	0.40	0.0	8.48	0.0	13.13
		12.93	0.0	0.0	0.0	50.0	0.0	0.40	0.0	8.48	0.0	13.13
871	2	22.26	0.02	-1.11e-04	0.0	0.0	0.38	-2.88	-0.02	-28.53	0.02	22.26
		20.82	9.18e-03	0.0	0.0	50.0	0.38	-2.88	-0.02	-28.53	9.18e-03	20.82
871	3	122.58	0.03	-5.29e-04	0.0	0.0	0.51	-5.28	-0.03	-21.83	0.03	122.58
		119.94	0.01	0.0	0.0	50.0	0.51	-5.28	-0.03	-21.83	0.01	119.94
872	1	13.34	0.0	-6.28e-05	0.0	0.0	0.0	0.40	0.0	8.48	0.0	13.34
		13.13	0.0	0.0	0.0	50.0	0.0	0.40	0.0	8.48	0.0	13.34
872	2	20.82	9.18e-03	-1.23e-04	0.0	0.0	0.38	-2.88	-0.02	-28.53	9.18e-03	20.82
		19.38	-2.42e-04	0.0	0.0	50.0	0.38	-2.88	-0.02	-28.53	-2.42e-04	19.38
872	3	119.94	0.01	-6.01e-04	0.0	0.0	0.51	-5.28	-0.03	-21.83	0.01	119.94
		117.31	-3.27e-04	0.0	0.0	50.0	0.51	-5.28	-0.03	-21.83	-3.27e-04	117.31
873	1	13.54	0.0	-7.08e-05	0.0	0.0	0.0	0.40	0.0	8.48	0.0	13.54
		13.34	0.0	0.0	0.0	50.0	0.0	0.40	0.0	8.48	0.0	13.54
873	2	19.38	-2.42e-04	-1.35e-04	0.0	0.0	0.38	-2.88	-0.02	-28.53	-2.42e-04	19.38
		17.94	-9.67e-03	0.0	0.0	50.0	0.38	-2.88	-0.02	-28.53	-9.67e-03	17.94
873	3	117.31	-3.27e-04	-6.71e-04	0.0	0.0	0.51	-5.28	-0.03	-21.83	-3.27e-04	117.31
		114.67	-0.01	0.0	0.0	50.0	0.51	-5.28	-0.03	-21.83	-0.01	114.67
874	1	13.74	0.0	-7.89e-05	0.0	0.0	0.0	0.40	0.0	8.48	0.0	13.74
		13.54	0.0	0.0	0.0	50.0	0.0	0.40	0.0	8.48	0.0	13.74
874	2	17.94	-9.67e-03	-1.45e-04	0.0	0.0	0.38	-2.88	-0.02	-28.53	-9.67e-03	17.94
		16.50	-0.02	0.0	0.0	50.0	0.38	-2.88	-0.02	-28.53	-0.02	16.50
874	3	114.67	-0.01	-7.40e-04	0.0	0.0	0.51	-5.28	-0.03	-21.83	-0.01	114.67
		112.03	-0.03	0.0	0.0	50.0	0.51	-5.28	-0.03	-21.83	-0.03	112.03
875	1	11.21	0.0	-8.63e-05	0.0	0.0	0.0	0.39	0.0	12.73	0.0	11.01
		11.01	0.0	0.0	0.0	50.0	0.0	0.39	0.0	12.73	0.0	11.21
875	2	23.31	0.02	-1.57e-04	0.0	0.0	0.59	-3.89	-0.02	-25.73	0.02	23.31
		21.36	9.67e-03	0.0	0.0	50.0	0.59	-3.89	-0.02	-25.73	9.67e-03	21.36
875	3	115.92	0.03	-8.08e-04	0.0	0.0	0.79	-10.85	-0.03	-9.99	0.03	115.92
		110.49	0.01	0.0	0.0	50.0	0.79	-10.85	-0.03	-9.99	0.01	110.49
876	1	11.40	0.0	-9.31e-05	0.0	0.0	0.0	0.39	0.0	12.73	0.0	11.21
		11.21	0.0	0.0	0.0	50.0	0.0	0.39	0.0	12.73	0.0	11.40

<b>ALLEGATO 1 RISULTATI ANALISI PRO_SAP SCHEMA IMPALCATO</b>	<b>S.S. N.9 "Via Emilia" VARIANTE DI CASALPUSTERLENGO ED ELIMINAZIONE PASSAGGIO A LIVELLO SULLA S.S. N.234</b>
--	--

876	2	21.36	9.67e-03	-1.70e-04	0.0	0.0	0.59	-3.89	-0.02	-25.73	9.67e-03	21.36
		19.42	2.09e-04	0.0	0.0	50.0	0.59	-3.89	-0.02	-25.73	2.09e-04	19.42
876	3	110.49	0.01	-8.74e-04	0.0	0.0	0.79	-10.85	-0.03	-9.99	0.01	110.49
		105.06	2.83e-04	0.0	0.0	50.0	0.79	-10.85	-0.03	-9.99	2.83e-04	105.06
877	1	14.97	0.0	-4.49e-06	0.0	0.0	0.0	0.0	0.0	0.0	0.0	14.97
		14.97	0.0	0.0	0.0	50.0	0.0	0.0	0.0	0.0	0.0	14.97
877	2	51.18	-8.24e-05	-1.41e-05	0.0	0.0	0.57	25.00	0.03	5.21	-0.02	38.68
		38.68	-0.02	0.0	0.0	50.0	0.57	25.00	0.03	5.21	-8.24e-05	51.18
877	3	170.86	-1.11e-04	-4.96e-05	0.0	0.0	0.78	33.75	0.04	7.03	-0.02	153.98
		153.98	-0.02	0.0	0.0	50.0	0.78	33.75	0.04	7.03	-1.11e-04	170.86
878	1	12.12	0.0	-3.64e-06	0.0	0.0	0.0	0.0	0.0	0.0	0.0	12.12
		12.12	0.0	0.0	0.0	50.0	0.0	0.0	0.0	0.0	0.0	12.12
878	2	87.55	0.06	-2.50e-05	0.0	0.0	1.45	25.00	-0.12	-5.21	0.06	75.05
		75.05	-9.51e-05	0.0	0.0	50.0	1.45	25.00	-0.12	-5.21	-9.51e-05	87.55
878	3	214.32	0.08	-6.26e-05	0.0	0.0	1.96	33.75	-0.16	-7.03	0.08	197.44
		197.44	-1.28e-04	0.0	0.0	50.0	1.96	33.75	-0.16	-7.03	-1.28e-04	214.32
879	1	764.34	0.0	-3.87e-06	0.0	0.0	0.0	0.0	0.0	0.0	0.0	764.34
		764.34	0.0	0.0	0.0	50.0	0.0	0.0	0.0	0.0	0.0	764.34
879	2	2001.26	0.15	-1.01e-05	0.0	0.0	0.69	50.00	-0.01	0.0	0.15	1976.26
		1976.26	0.14	0.0	0.0	50.0	0.69	50.00	-0.01	0.0	0.14	2001.26
879	3	8436.99	0.20	-4.26e-05	-25.64	0.0	0.93	93.14	-0.01	0.0	0.20	8396.83
		8396.83	0.19	0.0	0.0	50.0	0.93	67.50	-0.01	0.0	0.19	8436.99
880	1	764.34	0.0	-3.87e-06	0.0	0.0	0.0	0.0	0.0	0.0	0.0	764.34
		764.34	0.0	0.0	0.0	50.0	0.0	0.0	0.0	0.0	0.0	764.34
880	2	2001.26	0.14	-1.01e-05	0.0	0.0	0.69	-50.00	-0.01	0.0	0.14	2001.26
		1976.26	0.14	0.0	0.0	50.0	0.69	-50.00	-0.01	0.0	0.14	1976.26
880	3	8436.99	0.19	-4.26e-05	-25.64	0.0	0.93	-67.50	-0.01	0.0	0.19	8436.99
		8396.83	0.19	0.0	0.0	50.0	0.93	-93.14	-0.01	0.0	0.19	8396.83
881	1	534.56	0.0	-1.00e-04	0.0	0.0	0.0	-50.74	0.0	19.46	0.0	534.56
		509.19	0.0	0.0	0.0	50.0	0.0	-50.74	0.0	19.46	0.0	509.19
881	2	1161.00	-0.36	-2.41e-04	0.0	0.0	0.39	-151.38	-0.18	-88.31	-0.36	1161.00
		1085.31	-0.45	0.0	0.0	50.0	0.39	-151.38	-0.18	-88.31	-0.45	1085.31
881	3	5621.84	-0.49	-1.08e-03	-25.64	0.0	0.53	-657.07	-0.24	-80.77	-0.49	5621.84
		5286.89	-0.61	0.0	0.0	50.0	0.53	-682.71	-0.24	-80.77	-0.61	5286.89
882	1	502.74	0.0	-1.06e-04	0.0	0.0	0.0	-88.72	0.0	29.55	0.0	502.74
		458.38	0.0	0.0	0.0	50.0	0.0	-88.72	0.0	29.55	0.0	458.38
882	2	1085.78	-0.13	-2.52e-04	0.0	0.0	0.20	-193.25	-0.03	-122.65	-0.13	1085.78
		989.15	-0.15	0.0	0.0	50.0	0.20	-193.25	-0.03	-122.65	-0.15	989.15
882	3	5275.07	-0.18	-1.13e-03	-25.64	0.0	0.27	-807.48	-0.04	-107.38	-0.18	5275.07
		4864.92	-0.20	0.0	0.0	50.0	0.27	-833.12	-0.04	-107.38	-0.20	4864.92
883	1	458.38	0.0	-1.10e-04	0.0	0.0	0.0	-88.72	0.0	29.55	0.0	458.38
		414.02	0.0	0.0	0.0	50.0	0.0	-88.72	0.0	29.55	0.0	414.02
883	2	989.15	-0.15	-2.62e-04	0.0	0.0	0.20	-193.25	-0.03	-122.65	-0.15	989.15
		892.53	-0.17	0.0	0.0	50.0	0.20	-193.25	-0.03	-122.65	-0.17	892.53
883	3	4864.92	-0.20	-1.18e-03	-25.64	0.0	0.27	-833.12	-0.04	-107.38	-0.20	4864.92
		4441.95	-0.23	0.0	0.0	50.0	0.27	-858.76	-0.04	-107.38	-0.23	4441.95
884	1	414.02	0.0	-1.14e-04	0.0	0.0	0.0	-88.72	0.0	29.55	0.0	414.02
		369.66	0.0	0.0	0.0	50.0	0.0	-88.72	0.0	29.55	0.0	369.66
884	2	892.53	-0.17	-2.71e-04	0.0	0.0	0.20	-193.25	-0.03	-122.65	-0.17	892.53
		795.90	-0.18	0.0	0.0	50.0	0.20	-193.25	-0.03	-122.65	-0.18	795.90
884	3	4441.95	-0.23	-1.23e-03	-25.64	0.0	0.27	-858.76	-0.04	-107.38	-0.23	4441.95
		4006.16	-0.25	0.0	0.0	50.0	0.27	-884.40	-0.04	-107.38	-0.25	4006.16
885	1	369.66	0.0	-1.18e-04	0.0	0.0	0.0	-88.72	0.0	29.55	0.0	369.66
		325.29	0.0	0.0	0.0	50.0	0.0	-88.72	0.0	29.55	0.0	325.29
885	2	795.90	-0.18	-2.79e-04	0.0	0.0	0.20	-193.25	-0.03	-122.65	-0.18	795.90
		699.27	-0.20	0.0	0.0	50.0	0.20	-193.25	-0.03	-122.65	-0.20	699.27
885	3	4006.16	-0.25	-1.27e-03	-25.64	0.0	0.27	-884.40	-0.04	-107.38	-0.25	4006.16
		3557.55	-0.27	0.0	0.0	50.0	0.27	-910.04	-0.04	-107.38	-0.27	3557.55
886	1	325.29	0.0	-1.21e-04	0.0	0.0	0.0	-88.72	0.0	29.55	0.0	325.29
		280.93	0.0	0.0	0.0	50.0	0.0	-88.72	0.0	29.55	0.0	280.93
886	2	699.27	-0.20	-2.86e-04	0.0	0.0	0.20	-193.25	-0.03	-122.65	-0.20	699.27
		602.65	-0.22	0.0	0.0	50.0	0.20	-193.25	-0.03	-122.65	-0.22	602.65
886	3	3557.55	-0.27	-1.30e-03	-25.64	0.0	0.27	-910.04	-0.04	-107.38	-0.27	3557.55
		3096.12	-0.29	0.0	0.0	50.0	0.27	-935.68	-0.04	-107.38	-0.29	3096.12
887	1	280.93	0.0	-1.24e-04	0.0	0.0	0.0	-88.72	0.0	29.55	0.0	280.93
		236.57	0.0	0.0	0.0	50.0	0.0	-88.72	0.0	29.55	0.0	236.57
887	2	602.65	-0.22	-2.92e-04	0.0	0.0	0.20	-193.25	-0.03	-122.65	-0.22	602.65
		506.02	-0.23	0.0	0.0	50.0	0.20	-193.25	-0.03	-122.65	-0.23	506.02
887	3	3096.12	-0.29	-1.33e-03	-25.64	0.0	0.27	-935.68	-0.04	-107.38	-0.29	3096.12
		2621.87	-0.31	0.0	0.0	50.0	0.27	-961.32	-0.04	-107.38	-0.31	2621.87
888	1	236.57	0.0	-1.27e-04	0.0	0.0	0.0	-88.72	0.0	29.55	0.0	236.57
		192.21	0.0	0.0	0.0	50.0	0.0	-88.72	0.0	29.55	0.0	192.21

<b>ALLEGATO 1 RISULTATI ANALISI PRO_SAP SCHEMA IMPALCATO</b>	<b>S.S. N.9 "Via Emilia" VARIANTE DI CASALPUSTERLENGO ED ELIMINAZIONE PASSAGGIO A LIVELLO SULLA S.S. N.234</b>
--	--

888	2	506.02	-0.23	-2.97e-04	0.0	0.0	0.20	-193.25	-0.03	-122.65	-0.23	506.02
		409.39	-0.25	0.0	0.0	50.0	0.20	-193.25	-0.03	-122.65	-0.25	409.39
888	3	2621.87	-0.31	-1.36e-03	-25.64	0.0	0.27	-961.32	-0.04	-107.38	-0.31	2621.87
		2134.80	-0.34	0.0	0.0	50.0	0.27	-986.96	-0.04	-107.38	-0.34	2134.80
889	1	192.21	0.0	-1.29e-04	0.0	0.0	0.0	-88.72	0.0	29.55	0.0	192.21
		147.85	0.0	0.0	0.0	50.0	0.0	-88.72	0.0	29.55	0.0	147.85
889	2	409.39	-0.25	-3.01e-04	0.0	0.0	0.20	-193.25	-0.03	-122.65	-0.25	409.39
		312.77	-0.27	0.0	0.0	50.0	0.20	-193.25	-0.03	-122.65	-0.27	312.77
889	3	2134.80	-0.34	-1.38e-03	-25.64	0.0	0.27	-986.96	-0.04	-107.38	-0.34	2134.80
		1634.91	-0.36	0.0	0.0	50.0	0.27	-1012.60	-0.04	-107.38	-0.36	1634.91
890	1	147.85	0.0	-1.30e-04	0.0	0.0	0.0	-88.72	0.0	29.55	0.0	147.85
		103.49	0.0	0.0	0.0	50.0	0.0	-88.72	0.0	29.55	0.0	103.49
890	2	312.77	-0.27	-3.04e-04	0.0	0.0	0.20	-193.25	-0.03	-122.65	-0.27	312.77
		216.14	-0.28	0.0	0.0	50.0	0.20	-193.25	-0.03	-122.65	-0.28	216.14
890	3	1634.91	-0.36	-1.40e-03	-25.64	0.0	0.27	-1012.60	-0.04	-107.38	-0.36	1634.91
		1122.20	-0.38	0.0	0.0	50.0	0.27	-1038.24	-0.04	-107.38	-0.38	1122.20
891	1	103.49	0.0	-1.31e-04	0.0	0.0	0.0	-88.72	0.0	29.55	0.0	103.49
		59.13	0.0	0.0	0.0	50.0	0.0	-88.72	0.0	29.55	0.0	59.13
891	2	216.14	-0.28	-3.07e-04	0.0	0.0	0.20	-193.25	-0.03	-122.65	-0.28	216.14
		119.51	-0.30	0.0	0.0	50.0	0.20	-193.25	-0.03	-122.65	-0.30	119.51
891	3	1122.20	-0.38	-1.41e-03	-25.64	0.0	0.27	-1038.24	-0.04	-107.38	-0.38	1122.20
		596.66	-0.40	0.0	0.0	50.0	0.27	-1063.88	-0.04	-107.38	-0.40	596.66
892	1	65.18	0.0	-1.32e-04	0.0	0.0	0.0	-114.89	0.0	35.55	0.0	65.18
		7.73	0.0	0.0	0.0	50.0	0.0	-114.89	0.0	35.55	0.0	7.73
892	2	120.66	-0.13	-3.08e-04	0.0	0.0	0.11	-237.25	0.05	-146.05	-0.13	120.66
		2.04	-0.16	0.0	0.0	50.0	0.11	-237.25	0.05	-146.05	-0.13	2.04
892	3	615.03	-0.18	-1.42e-03	-25.64	0.0	0.15	-1181.92	0.07	-127.57	-0.21	615.03
		17.66	-0.21	0.0	0.0	50.0	0.15	-1207.56	0.07	-127.57	-0.18	17.66
893	1	14.97	0.0	-4.49e-06	0.0	0.0	0.0	0.0	0.0	0.0	0.0	14.97
		14.97	0.0	0.0	0.0	50.0	0.0	0.0	0.0	0.0	0.0	14.97
893	2	51.18	0.02	-1.41e-05	0.0	0.0	0.57	-25.00	0.03	-5.21	-8.24e-05	51.18
		38.68	-8.24e-05	0.0	0.0	50.0	0.57	-25.00	0.03	-5.21	0.02	38.68
893	3	170.86	0.02	-4.96e-05	0.0	0.0	0.78	-33.75	0.04	-7.03	-1.11e-04	170.86
		153.98	-1.11e-04	0.0	0.0	50.0	0.78	-33.75	0.04	-7.03	0.02	153.98
894	1	-9.71	0.0	-1.38e-04	0.0	0.0	0.0	-11.75	0.0	-16.84	0.0	-9.71
		-15.59	0.0	0.0	0.0	50.0	0.0	-11.75	0.0	-16.84	0.0	-15.59
894	2	38.54	-0.01	-2.68e-04	0.0	0.0	0.34	20.01	0.08	32.49	-0.06	38.54
		28.54	-0.06	0.0	0.0	50.0	0.34	20.01	0.08	32.49	-0.01	28.54
894	3	41.74	-0.02	-1.36e-03	0.0	0.0	0.46	15.67	0.11	13.64	-0.07	41.74
		33.91	-0.07	0.0	0.0	50.0	0.46	15.67	0.11	13.64	-0.02	33.91
895	1	3.15	0.0	-1.41e-04	0.0	0.0	0.0	1.85	0.0	-14.50	0.0	3.15
		2.22	0.0	0.0	0.0	50.0	0.0	1.85	0.0	-14.50	0.0	2.22
895	2	10.11	-3.85e-04	-2.55e-04	0.0	0.0	0.64	2.82	1.11e-03	33.07	-9.41e-04	8.70
		8.70	-9.41e-04	0.0	0.0	50.0	0.64	2.82	1.11e-03	33.07	-3.85e-04	10.11
895	3	45.19	-5.20e-04	-1.33e-03	0.0	0.0	0.87	16.24	1.50e-03	16.75	-1.27e-03	37.06
		37.06	-1.27e-03	0.0	0.0	50.0	0.87	16.24	1.50e-03	16.75	-5.20e-04	45.19
896	1	4.07	0.0	-1.39e-04	0.0	0.0	0.0	1.85	0.0	-14.50	0.0	3.15
		3.15	0.0	0.0	0.0	50.0	0.0	1.85	0.0	-14.50	0.0	4.07
896	2	11.52	1.71e-04	-2.49e-04	0.0	0.0	0.64	2.82	1.11e-03	33.07	-3.85e-04	10.11
		10.11	-3.85e-04	0.0	0.0	50.0	0.64	2.82	1.11e-03	33.07	1.71e-04	11.52
896	3	53.31	2.30e-04	-1.31e-03	0.0	0.0	0.87	16.24	1.50e-03	16.75	-5.20e-04	45.19
		45.19	-5.20e-04	0.0	0.0	50.0	0.87	16.24	1.50e-03	16.75	2.30e-04	53.31
897	1	5.00	0.0	-1.37e-04	0.0	0.0	0.0	1.85	0.0	-14.50	0.0	4.07
		4.07	0.0	0.0	0.0	50.0	0.0	1.85	0.0	-14.50	0.0	5.00
897	2	12.93	7.26e-04	-2.42e-04	0.0	0.0	0.64	2.82	1.11e-03	33.07	1.71e-04	11.52
		11.52	1.71e-04	0.0	0.0	50.0	0.64	2.82	1.11e-03	33.07	7.26e-04	12.93
897	3	61.43	9.80e-04	-1.27e-03	0.0	0.0	0.87	16.24	1.50e-03	16.75	2.30e-04	53.31
		53.31	2.30e-04	0.0	0.0	50.0	0.87	16.24	1.50e-03	16.75	9.80e-04	61.43
898	1	5.92	0.0	-1.34e-04	0.0	0.0	0.0	1.85	0.0	-14.50	0.0	5.00
		5.00	0.0	0.0	0.0	50.0	0.0	1.85	0.0	-14.50	0.0	5.92
898	2	14.34	1.28e-03	-2.34e-04	0.0	0.0	0.64	2.82	1.11e-03	33.07	7.26e-04	12.93
		12.93	7.26e-04	0.0	0.0	50.0	0.64	2.82	1.11e-03	33.07	1.28e-03	14.34
898	3	69.55	1.73e-03	-1.24e-03	0.0	0.0	0.87	16.24	1.50e-03	16.75	9.80e-04	61.43
		61.43	9.80e-04	0.0	0.0	50.0	0.87	16.24	1.50e-03	16.75	1.73e-03	69.55
899	1	9.15	0.0	-1.30e-04	0.0	0.0	0.0	5.30	0.0	-9.22	0.0	6.50
		6.50	0.0	0.0	0.0	50.0	0.0	5.30	0.0	-9.22	0.0	9.15
899	2	11.50	0.03	-2.27e-04	0.0	0.0	0.74	-5.23	-0.02	36.94	0.03	11.50
		8.88	0.02	0.0	0.0	50.0	0.74	-5.23	-0.02	36.94	0.02	8.88
899	3	70.62	0.04	-1.20e-03	0.0	0.0	1.00	7.93	-0.03	31.72	0.04	66.66
		66.66	0.03	0.0	0.0	50.0	1.00	7.93	-0.03	31.72	0.03	70.62
900	1	11.80	0.0	-1.24e-04	0.0	0.0	0.0	5.30	0.0	-9.22	0.0	9.15
		9.15	0.0	0.0	0.0	50.0	0.0	5.30	0.0	-9.22	0.0	11.80

<b>ALLEGATO 1 RISULTATI ANALISI PRO_SAP SCHEMA IMPALCATO</b>	<b>S.S. N.9 "Via Emilia" VARIANTE DI CASALPUSTERLENGO ED ELIMINAZIONE PASSAGGIO A LIVELLO SULLA S.S. N.234</b>
--	--

900	2	8.88	0.02	-2.21e-04	0.0	0.0	0.74	-5.23	-0.02	36.94	0.02	8.88
		6.27	0.01	0.0	0.0	50.0	0.74	-5.23	-0.02	36.94	0.01	6.27
900	3	74.58	0.03	-1.15e-03	0.0	0.0	1.00	7.93	-0.03	31.72	0.03	74.58
		70.62	0.02	0.0	0.0	50.0	1.00	7.93	-0.03	31.72	0.02	70.62
901	1	14.45	0.0	-1.17e-04	0.0	0.0	0.0	5.30	0.0	-9.22	0.0	11.80
		11.80	0.0	0.0	0.0	50.0	0.0	5.30	0.0	-9.22	0.0	14.45
901	2	6.27	0.01	-2.17e-04	0.0	0.0	0.74	-5.23	-0.02	36.94	0.01	6.27
		3.65	3.87e-03	0.0	0.0	50.0	0.74	-5.23	-0.02	36.94	3.87e-03	3.65
901	3	78.55	0.02	-1.11e-03	0.0	0.0	1.00	7.93	-0.03	31.72	0.02	74.58
		74.58	5.23e-03	0.0	0.0	50.0	1.00	7.93	-0.03	31.72	5.23e-03	78.55
902	1	6.63	0.0	-1.12e-04	0.0	0.0	0.0	7.29	0.0	-25.36	0.0	2.99
		2.99	0.0	0.0	0.0	50.0	0.0	7.29	0.0	-25.36	0.0	6.63
902	2	37.64	0.03	-2.06e-04	0.0	0.0	1.00	-24.42	0.33	24.40	-0.14	37.64
		25.43	-0.14	0.0	0.0	50.0	1.00	-24.42	0.33	24.40	0.03	25.43
902	3	101.93	0.04	-1.06e-03	0.0	0.0	1.35	-9.25	0.44	-15.70	-0.19	101.93
		97.31	-0.19	0.0	0.0	50.0	1.35	-9.25	0.44	-15.70	0.04	97.31
903	1	11.80	0.0	-1.07e-04	0.0	0.0	0.0	-0.39	0.0	-12.73	0.0	11.80
		11.60	0.0	0.0	0.0	50.0	0.0	-0.39	0.0	-12.73	0.0	11.60
903	2	17.48	-0.01	-1.92e-04	0.0	0.0	1.12	3.89	0.03	25.73	-0.03	15.53
		15.53	-0.03	0.0	0.0	50.0	1.12	3.89	0.03	25.73	-0.01	17.48
903	3	99.63	-0.02	-9.97e-04	0.0	0.0	1.51	10.85	0.04	9.99	-0.04	94.21
		94.21	-0.04	0.0	0.0	50.0	1.51	10.85	0.04	9.99	-0.02	99.63
904	1	11.60	0.0	-9.99e-05	0.0	0.0	0.0	-0.39	0.0	-12.73	0.0	11.60
		11.40	0.0	0.0	0.0	50.0	0.0	-0.39	0.0	-12.73	0.0	11.40
904	2	19.42	1.91e-04	-1.82e-04	0.0	0.0	1.12	3.89	0.03	25.73	-0.01	17.48
		17.48	-0.01	0.0	0.0	50.0	1.12	3.89	0.03	25.73	1.91e-04	19.42
904	3	105.06	2.58e-04	-9.37e-04	0.0	0.0	1.51	10.85	0.04	9.99	-0.02	99.63
		99.63	-0.02	0.0	0.0	50.0	1.51	10.85	0.04	9.99	2.58e-04	105.06
905	1	11.40	0.0	-9.31e-05	0.0	0.0	0.0	-0.39	0.0	-12.73	0.0	11.40
		11.21	0.0	0.0	0.0	50.0	0.0	-0.39	0.0	-12.73	0.0	11.21
905	2	21.36	0.01	-1.70e-04	0.0	0.0	1.12	3.89	0.03	25.73	1.91e-04	19.42
		19.42	1.91e-04	0.0	0.0	50.0	1.12	3.89	0.03	25.73	0.01	21.36
905	3	110.49	0.02	-8.74e-04	0.0	0.0	1.51	10.85	0.04	9.99	2.58e-04	105.06
		105.06	2.58e-04	0.0	0.0	50.0	1.51	10.85	0.04	9.99	0.02	110.49
906	1	11.21	0.0	-8.63e-05	0.0	0.0	0.0	-0.39	0.0	-12.73	0.0	11.21
		11.01	0.0	0.0	0.0	50.0	0.0	-0.39	0.0	-12.73	0.0	11.01
906	2	23.31	0.03	-1.57e-04	0.0	0.0	1.12	3.89	0.03	25.73	0.01	21.36
		21.36	0.01	0.0	0.0	50.0	1.12	3.89	0.03	25.73	0.03	23.31
906	3	115.92	0.04	-8.08e-04	0.0	0.0	1.51	10.85	0.04	9.99	0.02	110.49
		110.49	0.02	0.0	0.0	50.0	1.51	10.85	0.04	9.99	0.04	115.92
907	1	13.74	0.0	-7.89e-05	0.0	0.0	0.0	-0.40	0.0	-8.48	0.0	13.74
		13.54	0.0	0.0	0.0	50.0	0.0	-0.40	0.0	-8.48	0.0	13.54
907	2	17.94	-0.01	-1.45e-04	0.0	0.0	0.79	2.88	0.03	28.53	-0.03	16.50
		16.50	-0.03	0.0	0.0	50.0	0.79	2.88	0.03	28.53	-0.01	17.94
907	3	114.67	-0.02	-7.40e-04	0.0	0.0	1.07	5.28	0.04	21.83	-0.04	112.03
		112.03	-0.04	0.0	0.0	50.0	1.07	5.28	0.04	21.83	-0.02	114.67
908	1	13.54	0.0	-7.08e-05	0.0	0.0	0.0	-0.40	0.0	-8.48	0.0	13.54
		13.34	0.0	0.0	0.0	50.0	0.0	-0.40	0.0	-8.48	0.0	13.34
908	2	19.38	7.74e-06	-1.35e-04	0.0	0.0	0.79	2.88	0.03	28.53	-0.01	17.94
		17.94	-0.01	0.0	0.0	50.0	0.79	2.88	0.03	28.53	7.74e-06	19.38
908	3	117.31	1.04e-05	-6.71e-04	0.0	0.0	1.07	5.28	0.04	21.83	-0.02	114.67
		114.67	-0.02	0.0	0.0	50.0	1.07	5.28	0.04	21.83	1.04e-05	117.31
909	1	13.34	0.0	-6.28e-05	0.0	0.0	0.0	-0.40	0.0	-8.48	0.0	13.34
		13.13	0.0	0.0	0.0	50.0	0.0	-0.40	0.0	-8.48	0.0	13.13
909	2	20.82	0.01	-1.23e-04	0.0	0.0	0.79	2.88	0.03	28.53	7.74e-06	19.38
		19.38	7.74e-06	0.0	0.0	50.0	0.79	2.88	0.03	28.53	0.01	20.82
909	3	119.94	0.02	-6.01e-04	0.0	0.0	1.07	5.28	0.04	21.83	1.04e-05	117.31
		117.31	1.04e-05	0.0	0.0	50.0	1.07	5.28	0.04	21.83	0.02	119.94
910	1	13.13	0.0	-5.49e-05	0.0	0.0	0.0	-0.40	0.0	-8.48	0.0	13.13
		12.93	0.0	0.0	0.0	50.0	0.0	-0.40	0.0	-8.48	0.0	12.93
910	2	22.26	0.03	-1.11e-04	0.0	0.0	0.79	2.88	0.03	28.53	0.01	20.82
		20.82	0.01	0.0	0.0	50.0	0.79	2.88	0.03	28.53	0.03	22.26
910	3	122.58	0.04	-5.29e-04	0.0	0.0	1.07	5.28	0.04	21.83	0.02	119.94
		119.94	0.02	0.0	0.0	50.0	1.07	5.28	0.04	21.83	0.04	122.58
911	1	18.37	0.0	-4.60e-05	0.0	0.0	0.0	-11.11	0.0	7.27	0.0	18.37
		12.82	0.0	0.0	0.0	50.0	0.0	-11.11	0.0	7.27	0.0	12.82
911	2	23.92	0.03	-1.00e-04	0.0	0.0	0.72	32.50	0.04	32.61	7.53e-03	7.67
		7.67	7.53e-03	0.0	0.0	50.0	0.72	32.50	0.04	32.61	0.03	23.92
911	3	123.76	0.04	-4.57e-04	0.0	0.0	0.97	20.76	0.06	57.08	0.01	113.38
		113.38	0.01	0.0	0.0	50.0	0.97	20.76	0.06	57.08	0.04	123.76
912	1	11.93	0.0	-3.86e-05	0.0	0.0	0.0	4.89	0.0	-8.44	0.0	9.49
		9.49	0.0	0.0	0.0	50.0	0.0	4.89	0.0	-8.44	0.0	11.93

<b>ALLEGATO 1 RISULTATI ANALISI PRO_SAP SCHEMA IMPALCATO</b>	<b>S.S. N.9 "Via Emilia" VARIANTE DI CASALPUSTERLENGO ED ELIMINAZIONE PASSAGGIO A LIVELLO SULLA S.S. N.234</b>
--	--

912	2	27.92	-0.01	-8.63e-05	0.0	0.0	0.83	-1.56	0.02	2.84	-0.02	27.92
		27.14	-0.02	0.0	0.0	50.0	0.83	-1.56	0.02	2.84	-0.01	27.14
912	3	128.40	-0.02	-3.84e-04	0.0	0.0	1.13	11.46	0.03	-12.13	-0.03	122.67
		122.67	-0.03	0.0	0.0	50.0	1.13	11.46	0.03	-12.13	-0.02	128.40
913	1	14.38	0.0	-3.14e-05	0.0	0.0	0.0	4.89	0.0	-8.44	0.0	11.93
		11.93	0.0	0.0	0.0	50.0	0.0	4.89	0.0	-8.44	0.0	14.38
913	2	27.14	-8.01e-04	-7.00e-05	0.0	0.0	0.83	-1.56	0.02	2.84	-0.01	27.14
		26.36	-0.01	0.0	0.0	50.0	0.83	-1.56	0.02	2.84	-8.01e-04	26.36
913	3	134.13	-1.08e-03	-3.07e-04	0.0	0.0	1.13	11.46	0.03	-12.13	-0.02	128.40
		128.40	-0.02	0.0	0.0	50.0	1.13	11.46	0.03	-12.13	-1.08e-03	134.13
914	1	16.83	0.0	-2.28e-05	0.0	0.0	0.0	4.89	0.0	-8.44	0.0	14.38
		14.38	0.0	0.0	0.0	50.0	0.0	4.89	0.0	-8.44	0.0	16.83
914	2	26.36	0.01	-5.42e-05	0.0	0.0	0.83	-1.56	0.02	2.84	-8.01e-04	26.36
		25.58	-8.01e-04	0.0	0.0	50.0	0.83	-1.56	0.02	2.84	0.01	25.58
914	3	139.86	0.01	-2.26e-04	0.0	0.0	1.13	11.46	0.03	-12.13	-1.08e-03	134.13
		134.13	-1.08e-03	0.0	0.0	50.0	1.13	11.46	0.03	-12.13	0.01	139.86
915	1	14.97	0.0	-1.35e-05	0.0	0.0	0.0	0.0	0.0	0.0	0.0	14.97
		14.97	0.0	0.0	0.0	50.0	0.0	0.0	0.0	0.0	0.0	14.97
915	2	38.68	-0.02	-3.73e-05	0.0	0.0	0.57	25.00	0.03	5.21	-0.03	26.18
		26.18	-0.03	0.0	0.0	50.0	0.57	25.00	0.03	5.21	-0.02	38.68
915	3	153.98	-0.02	-1.42e-04	0.0	0.0	0.78	33.75	0.04	7.03	-0.04	137.11
		137.11	-0.04	0.0	0.0	50.0	0.78	33.75	0.04	7.03	-0.02	153.98
916	1	11.60	0.0	-9.99e-05	0.0	0.0	0.0	0.39	0.0	12.73	0.0	11.40
		11.40	0.0	0.0	0.0	50.0	0.0	0.39	0.0	12.73	0.0	11.60
916	2	19.42	2.09e-04	-1.82e-04	0.0	0.0	0.59	-3.89	-0.02	-25.73	2.09e-04	19.42
		17.48	-9.25e-03	0.0	0.0	50.0	0.59	-3.89	-0.02	-25.73	-9.25e-03	17.48
916	3	105.06	2.83e-04	-9.37e-04	0.0	0.0	0.79	-10.85	-0.03	-9.99	2.83e-04	105.06
		99.63	-0.01	0.0	0.0	50.0	0.79	-10.85	-0.03	-9.99	-0.01	99.63
917	1	14.97	0.0	-1.35e-05	0.0	0.0	0.0	0.0	0.0	0.0	0.0	14.97
		14.97	0.0	0.0	0.0	50.0	0.0	0.0	0.0	0.0	0.0	14.97
917	2	38.68	0.03	-3.73e-05	0.0	0.0	0.57	-25.00	0.03	-5.21	0.02	38.68
		26.18	0.02	0.0	0.0	50.0	0.57	-25.00	0.03	-5.21	0.03	26.18
917	3	153.98	0.04	-1.42e-04	0.0	0.0	0.78	-33.75	0.04	-7.03	0.02	153.98
		137.11	0.02	0.0	0.0	50.0	0.78	-33.75	0.04	-7.03	0.04	137.11
918	1	16.83	0.0	-2.28e-05	0.0	0.0	0.0	-4.89	0.0	8.44	0.0	16.83
		14.38	0.0	0.0	0.0	50.0	0.0	-4.89	0.0	8.44	0.0	14.38
918	2	26.36	-9.28e-03	-5.42e-05	0.0	0.0	0.28	1.56	0.04	-2.84	-0.03	25.58
		25.58	-0.03	0.0	0.0	50.0	0.28	1.56	0.04	-2.84	-9.28e-03	26.36
918	3	139.86	-0.01	-2.26e-04	0.0	0.0	0.37	-11.46	0.05	12.13	-0.04	139.86
		134.13	-0.04	0.0	0.0	50.0	0.37	-11.46	0.05	12.13	-0.01	134.13
919	1	14.38	0.0	-3.14e-05	0.0	0.0	0.0	-4.89	0.0	8.44	0.0	14.38
		11.93	0.0	0.0	0.0	50.0	0.0	-4.89	0.0	8.44	0.0	11.93
919	2	27.14	0.01	-7.00e-05	0.0	0.0	0.28	1.56	0.04	-2.84	-9.28e-03	26.36
		26.36	-9.28e-03	0.0	0.0	50.0	0.28	1.56	0.04	-2.84	0.01	27.14
919	3	134.13	0.01	-3.07e-04	0.0	0.0	0.37	-11.46	0.05	12.13	-0.01	134.13
		128.40	-0.01	0.0	0.0	50.0	0.37	-11.46	0.05	12.13	0.01	128.40
920	1	11.93	0.0	-3.86e-05	0.0	0.0	0.0	-4.89	0.0	8.44	0.0	11.93
		9.49	0.0	0.0	0.0	50.0	0.0	-4.89	0.0	8.44	0.0	9.49
920	2	27.92	0.03	-8.63e-05	0.0	0.0	0.28	1.56	0.04	-2.84	0.01	27.14
		27.14	0.01	0.0	0.0	50.0	0.28	1.56	0.04	-2.84	0.03	27.92
920	3	128.40	0.04	-3.84e-04	0.0	0.0	0.37	-11.46	0.05	12.13	0.01	128.40
		122.67	0.01	0.0	0.0	50.0	0.37	-11.46	0.05	12.13	0.04	122.67
921	1	18.37	0.0	-4.60e-05	0.0	0.0	0.0	11.11	0.0	-7.27	0.0	12.82
		12.82	0.0	0.0	0.0	50.0	0.0	11.11	0.0	-7.27	0.0	18.37
921	2	23.92	0.06	-1.00e-04	0.0	0.0	0.23	-32.50	-0.25	-32.61	0.06	23.92
		7.67	-0.06	0.0	0.0	50.0	0.23	-32.50	-0.25	-32.61	-0.06	7.67
921	3	123.76	0.08	-4.57e-04	0.0	0.0	0.31	-20.76	-0.33	-57.08	0.08	123.76
		113.38	-0.08	0.0	0.0	50.0	0.31	-20.76	-0.33	-57.08	-0.08	113.38
922	1	6.63	0.0	-1.12e-04	0.0	0.0	0.0	-7.29	0.0	25.36	0.0	6.63
		2.99	0.0	0.0	0.0	50.0	0.0	-7.29	0.0	25.36	0.0	2.99
922	2	37.64	0.06	-2.06e-04	0.0	0.0	0.68	24.42	-0.27	-24.40	0.06	25.43
		25.43	-0.08	0.0	0.0	50.0	0.68	24.42	-0.27	-24.40	-0.08	37.64
922	3	101.93	0.07	-1.06e-03	0.0	0.0	0.92	9.25	-0.36	15.70	0.07	97.31
		97.31	-0.11	0.0	0.0	50.0	0.92	9.25	-0.36	15.70	-0.11	101.93
923	1	14.45	0.0	-1.17e-04	0.0	0.0	0.0	-5.30	0.0	9.22	0.0	14.45
		11.80	0.0	0.0	0.0	50.0	0.0	-5.30	0.0	9.22	0.0	11.80
923	2	6.27	-4.34e-03	-2.17e-04	0.0	0.0	0.58	5.23	0.03	-36.94	-0.02	3.65
		3.65	-0.02	0.0	0.0	50.0	0.58	5.23	0.03	-36.94	-4.34e-03	6.27
923	3	78.55	-5.86e-03	-1.11e-03	0.0	0.0	0.78	-7.93	0.04	-31.72	-0.03	78.55
		74.58	-0.03	0.0	0.0	50.0	0.78	-7.93	0.04	-31.72	-5.86e-03	74.58
924	1	11.80	0.0	-1.24e-04	0.0	0.0	0.0	-5.30	0.0	9.22	0.0	11.80
		9.15	0.0	0.0	0.0	50.0	0.0	-5.30	0.0	9.22	0.0	9.15



<b>ALLEGATO 1 RISULTATI ANALISI PRO_SAP SCHEMA IMPALCATO</b>	<b>S.S. N.9 "Via Emilia" VARIANTE DI CASALPUSTERLENGO ED ELIMINAZIONE PASSAGGIO A LIVELLO SULLA S.S. N.234</b>
--	--

924	2	8.88	0.01	-2.21e-04	0.0	0.0	0.58	5.23	0.03	-36.94	-4.34e-03	6.27
		6.27	-4.34e-03	0.0	0.0	50.0	0.58	5.23	0.03	-36.94	0.01	8.88
924	3	74.58	0.02	-1.15e-03	0.0	0.0	0.78	-7.93	0.04	-31.72	-5.86e-03	74.58
		70.62	-5.86e-03	0.0	0.0	50.0	0.78	-7.93	0.04	-31.72	0.02	70.62
925	1	9.15	0.0	-1.30e-04	0.0	0.0	0.0	-5.30	0.0	9.22	0.0	9.15
		6.50	0.0	0.0	0.0	50.0	0.0	-5.30	0.0	9.22	0.0	6.50
925	2	11.50	0.03	-2.27e-04	0.0	0.0	0.58	5.23	0.03	-36.94	0.01	8.88
		8.88	0.01	0.0	0.0	50.0	0.58	5.23	0.03	-36.94	0.03	11.50
925	3	70.62	0.04	-1.20e-03	0.0	0.0	0.78	-7.93	0.04	-31.72	0.02	70.62
		66.66	0.02	0.0	0.0	50.0	0.78	-7.93	0.04	-31.72	0.04	66.66
926	1	5.92	0.0	-1.34e-04	0.0	0.0	0.0	-1.85	0.0	14.50	0.0	5.92
		5.00	0.0	0.0	0.0	50.0	0.0	-1.85	0.0	14.50	0.0	5.00
926	2	14.34	-0.01	-2.34e-04	0.0	0.0	0.30	-2.82	0.03	-33.07	-0.03	14.34
		12.93	-0.03	0.0	0.0	50.0	0.30	-2.82	0.03	-33.07	-0.01	12.93
926	3	69.55	-0.02	-1.24e-03	0.0	0.0	0.40	-16.24	0.04	-16.75	-0.04	69.55
		61.43	-0.04	0.0	0.0	50.0	0.40	-16.24	0.04	-16.75	-0.02	61.43
927	1	5.00	0.0	-1.37e-04	0.0	0.0	0.0	-1.85	0.0	14.50	0.0	5.00
		4.07	0.0	0.0	0.0	50.0	0.0	-1.85	0.0	14.50	0.0	4.07
927	2	12.93	5.25e-05	-2.42e-04	0.0	0.0	0.30	-2.82	0.03	-33.07	-0.01	12.93
		11.52	-0.01	0.0	0.0	50.0	0.30	-2.82	0.03	-33.07	5.25e-05	11.52
927	3	61.43	7.08e-05	-1.27e-03	0.0	0.0	0.40	-16.24	0.04	-16.75	-0.02	61.43
		53.31	-0.02	0.0	0.0	50.0	0.40	-16.24	0.04	-16.75	7.08e-05	53.31
928	1	4.07	0.0	-1.39e-04	0.0	0.0	0.0	-1.85	0.0	14.50	0.0	4.07
		3.15	0.0	0.0	0.0	50.0	0.0	-1.85	0.0	14.50	0.0	3.15
928	2	11.52	0.01	-2.49e-04	0.0	0.0	0.30	-2.82	0.03	-33.07	5.25e-05	11.52
		10.11	5.25e-05	0.0	0.0	50.0	0.30	-2.82	0.03	-33.07	0.01	10.11
928	3	53.31	0.02	-1.31e-03	0.0	0.0	0.40	-16.24	0.04	-16.75	7.08e-05	53.31
		45.19	7.08e-05	0.0	0.0	50.0	0.40	-16.24	0.04	-16.75	0.02	45.19
929	1	3.15	0.0	-1.41e-04	0.0	0.0	0.0	-1.85	0.0	14.50	0.0	3.15
		2.22	0.0	0.0	0.0	50.0	0.0	-1.85	0.0	14.50	0.0	2.22
929	2	10.11	0.03	-2.55e-04	0.0	0.0	0.30	-2.82	0.03	-33.07	0.01	10.11
		8.70	0.01	0.0	0.0	50.0	0.30	-2.82	0.03	-33.07	0.03	8.70
929	3	45.19	0.04	-1.33e-03	0.0	0.0	0.40	-16.24	0.04	-16.75	0.02	45.19
		37.06	0.02	0.0	0.0	50.0	0.40	-16.24	0.04	-16.75	0.04	37.06
930	1	-9.71	0.0	-1.38e-04	0.0	0.0	0.0	11.75	0.0	16.84	0.0	-15.59
		-15.59	0.0	0.0	0.0	50.0	0.0	11.75	0.0	16.84	0.0	-9.71
930	2	38.54	-0.01	-2.68e-04	0.0	0.0	0.02	-20.01	1.01e-03	-32.49	-0.01	38.54
		28.54	-0.01	0.0	0.0	50.0	0.02	-20.01	1.01e-03	-32.49	-0.01	28.54
930	3	41.74	-0.02	-1.36e-03	0.0	0.0	0.02	-15.67	1.36e-03	-13.64	-0.02	41.74
		33.91	-0.02	0.0	0.0	50.0	0.02	-15.67	1.36e-03	-13.64	-0.02	33.91
931	1	-3.83	0.0	-1.32e-04	0.0	0.0	0.0	11.75	0.0	16.84	0.0	-9.71
		-9.71	0.0	0.0	0.0	50.0	0.0	11.75	0.0	16.84	0.0	-3.83
931	2	28.54	-0.01	-2.85e-04	0.0	0.0	0.02	-20.01	1.01e-03	-32.49	-0.01	28.54
		18.54	-0.01	0.0	0.0	50.0	0.02	-20.01	1.01e-03	-32.49	-0.01	18.54
931	3	33.91	-0.02	-1.38e-03	0.0	0.0	0.02	-15.67	1.36e-03	-13.64	-0.02	33.91
		26.07	-0.02	0.0	0.0	50.0	0.02	-15.67	1.36e-03	-13.64	-0.02	26.07
932	1	2.04	0.0	-1.30e-04	0.0	0.0	0.0	11.75	0.0	16.84	0.0	-3.83
		-3.83	0.0	0.0	0.0	50.0	0.0	11.75	0.0	16.84	0.0	2.04
932	2	18.54	-0.01	-2.96e-04	0.0	0.0	0.02	-20.01	1.01e-03	-32.49	-0.01	18.54
		8.53	-0.01	0.0	0.0	50.0	0.02	-20.01	1.01e-03	-32.49	-0.01	8.53
932	3	26.07	-0.02	-1.39e-03	0.0	0.0	0.02	-15.67	1.36e-03	-13.64	-0.02	26.07
		18.24	-0.02	0.0	0.0	50.0	0.02	-15.67	1.36e-03	-13.64	-0.02	18.24
933	1	11.80	0.0	-1.07e-04	0.0	0.0	0.0	0.39	0.0	12.73	0.0	11.80
		11.60	0.0	0.0	0.0	50.0	0.0	0.39	0.0	12.73	0.0	11.80
933	2	17.48	-9.25e-03	-1.92e-04	0.0	0.0	0.59	-3.89	-0.02	-25.73	-9.25e-03	17.48
		15.53	-0.02	0.0	0.0	50.0	0.59	-3.89	-0.02	-25.73	-0.02	15.53
933	3	99.63	-0.01	-9.97e-04	0.0	0.0	0.79	-10.85	-0.03	-9.99	-0.01	99.63
		94.21	-0.03	0.0	0.0	50.0	0.79	-10.85	-0.03	-9.99	-0.03	94.21
934	1	-12.23	0.0	-2.85e-05	-18.75	0.0	0.0	7.00	0.0	-2.04	0.0	-13.87
		-16.84	0.0	0.0	0.0	125.0	0.0	-11.75	0.0	-2.04	0.0	-16.84
934	2	32.49	0.28	-8.34e-05	-17.81	0.0	0.08	37.82	-0.34	-8.53	0.28	-3.65
		-3.65	-0.14	0.0	0.0	125.0	0.08	20.01	-0.34	-8.53	-0.14	32.49
934	3	13.64	0.38	-5.03e-05	-52.17	0.0	0.11	67.84	-0.46	-18.24	0.38	-38.56
		-38.56	-0.19	0.0	0.0	125.0	0.11	15.67	-0.46	-18.24	-0.19	13.64
935	1	-16.14	0.0	-1.40e-04	-18.75	0.0	0.0	20.73	0.0	11.46	0.0	-30.34
		-30.34	0.0	0.0	0.0	125.0	0.0	1.98	0.0	11.46	0.0	-16.14
935	2	0.32	0.18	-4.40e-04	-17.81	0.0	0.35	-1.37	-0.26	-33.99	0.18	0.32
		-12.53	-0.14	0.0	0.0	125.0	0.35	-19.19	-0.26	-33.99	-0.14	-12.53
935	3	-43.89	0.25	-3.20e-04	-52.17	0.0	0.47	35.00	-0.35	-23.39	0.25	-58.56
		-58.56	-0.19	0.0	0.0	125.0	0.47	-17.17	-0.35	-23.39	-0.19	-47.42
936	1	-15.71	0.0	-2.22e-04	-18.75	0.0	0.0	34.76	0.0	3.33	0.0	-47.44
		-47.44	0.0	0.0	0.0	125.0	0.0	16.01	0.0	3.33	0.0	-15.71

<b>ALLEGATO 1 RISULTATI ANALISI PRO_SAP SCHEMA IMPALCATO</b>	<b>S.S. N.9 "Via Emilia" VARIANTE DI CASALPUSTERLENGO ED ELIMINAZIONE PASSAGGIO A LIVELLO SULLA S.S. N.234</b>
--	--

936	2	1.67	0.09	-7.04e-04	-17.81	0.0	-0.02	-16.24	-0.11	-4.00	0.09	1.67
		-29.77	-0.05	0.0	0.0	125.0	-0.02	-34.05	-0.11	-4.00	-0.05	-29.77
936	3	-68.18	0.12	-5.17e-04	-52.17	0.0	-0.03	42.87	-0.15	1.09	0.12	-90.19
		-90.19	-0.07	0.0	0.0	125.0	-0.03	-9.30	-0.15	1.09	-0.07	-69.21
937	1	-12.23	0.0	-2.85e-05	-18.75	0.0	0.0	7.00	0.0	2.04	0.0	-13.87
		-16.84	0.0	0.0	0.0	125.0	0.0	-11.75	0.0	2.04	0.0	-16.84
937	2	32.49	0.01	-8.34e-05	-17.81	0.0	-1.01e-03	37.82	0.02	8.53	-9.66e-03	-3.65
		-3.65	-9.66e-03	0.0	0.0	125.0	-1.01e-03	20.01	0.02	8.53	0.01	32.49
937	3	13.64	0.02	-5.03e-05	-52.17	0.0	-1.36e-03	67.84	0.02	18.24	-0.01	-38.56
		-38.56	-0.01	0.0	0.0	125.0	-1.36e-03	15.67	0.02	18.24	0.02	13.64
938	1	-16.14	0.0	-1.40e-04	-18.75	0.0	0.0	20.73	0.0	-11.46	0.0	-30.34
		-30.34	0.0	0.0	0.0	125.0	0.0	1.98	0.0	-11.46	0.0	-16.14
938	2	0.32	0.06	-4.40e-04	-17.81	0.0	0.30	-1.37	0.10	33.99	-0.07	0.32
		-12.53	-0.07	0.0	0.0	125.0	0.30	-19.19	0.10	33.99	0.06	-12.53
938	3	-43.89	0.08	-3.20e-04	-52.17	0.0	0.41	35.00	0.14	23.39	-0.09	-58.56
		-58.56	-0.09	0.0	0.0	125.0	0.41	-17.17	0.14	23.39	0.08	-47.42
939	1	-15.71	0.0	-2.22e-04	-18.75	0.0	0.0	34.76	0.0	-3.33	0.0	-47.44
		-47.44	0.0	0.0	0.0	125.0	0.0	16.01	0.0	-3.33	0.0	-15.71
939	2	1.67	0.03	-7.04e-04	-17.81	0.0	-0.29	-16.24	0.05	4.00	-0.03	1.67
		-29.77	-0.03	0.0	0.0	125.0	-0.29	-34.05	0.05	4.00	0.03	-29.77
939	3	-68.18	0.04	-5.17e-04	-52.17	0.0	-0.39	42.87	0.06	-1.09	-0.04	-90.19
		-90.19	-0.04	0.0	0.0	125.0	-0.39	-9.30	0.06	-1.09	0.04	-69.21
940	1	2.04	0.0	-1.30e-04	0.0	0.0	0.0	-11.75	0.0	-16.84	0.0	2.04
		-3.83	0.0	0.0	0.0	50.0	0.0	-11.75	0.0	-16.84	0.0	-3.83
940	2	18.54	-0.10	-2.96e-04	0.0	0.0	0.34	20.01	0.08	32.49	-0.14	8.53
		8.53	-0.14	0.0	0.0	50.0	0.34	20.01	0.08	32.49	-0.10	18.54
940	3	26.07	-0.13	-1.39e-03	0.0	0.0	0.46	15.67	0.11	13.64	-0.19	18.24
		18.24	-0.19	0.0	0.0	50.0	0.46	15.67	0.11	13.64	-0.13	26.07
941	1	-3.83	0.0	-1.32e-04	0.0	0.0	0.0	-11.75	0.0	-16.84	0.0	-3.83
		-9.71	0.0	0.0	0.0	50.0	0.0	-11.75	0.0	-16.84	0.0	-9.71
941	2	28.54	-0.06	-2.85e-04	0.0	0.0	0.34	20.01	0.08	32.49	-0.10	18.54
		18.54	-0.10	0.0	0.0	50.0	0.34	20.01	0.08	32.49	-0.06	28.54
941	3	33.91	-0.07	-1.38e-03	0.0	0.0	0.46	15.67	0.11	13.64	-0.13	26.07
		26.07	-0.13	0.0	0.0	50.0	0.46	15.67	0.11	13.64	-0.07	33.91
942	1	0.0	0.0	-2.36e-04	0.0	0.0	0.0	0.0	0.0	0.0	0.0	0.0
		0.0	0.0	0.0	0.0	125.0	0.0	0.0	0.0	0.0	0.0	0.0
942	2	5.21	0.0	-5.913e+04	-100.00	0.0	0.0	50.00	0.0	0.0	0.0	-10.42
		-10.42	0.0	0.0	0.0	125.0	0.0	-50.00	0.0	0.0	0.0	-10.42
942	3	7.03	0.0	-7.982e+04	-135.00	0.0	0.0	67.50	0.0	0.0	0.0	-14.06
		-14.06	0.0	0.0	0.0	125.0	0.0	-67.50	0.0	0.0	0.0	-14.06
943	1	4.22	0.0	-1.27e-04	0.0	0.0	0.0	-0.42	0.0	4.38	0.0	4.22
		4.01	0.0	0.0	0.0	50.0	0.0	-0.42	0.0	4.38	0.0	4.01
943	2	-7.39	-3.19e-03	-3.17e-04	0.0	0.0	-0.11	11.63	0.08	-30.45	-0.04	-13.20
		-13.20	-0.04	0.0	0.0	50.0	-0.11	11.63	0.08	-30.45	-3.19e-03	-7.39
943	3	0.12	-4.31e-03	-1.41e-03	0.0	0.0	-0.14	1.98	0.11	-28.62	-0.06	-0.87
		-0.87	-0.06	0.0	0.0	50.0	-0.14	1.98	0.11	-28.62	-4.31e-03	0.12
944	1	4.38	0.0	0.0	-18.75	0.0	0.0	-0.42	0.0	4.01	0.0	4.38
		-7.87	0.0	0.0	0.0	125.0	0.0	-19.17	0.0	4.01	0.0	-7.87
944	2	-25.71	0.84	-1.14e-04	-17.81	0.0	0.64	11.63	1.13	-7.39	-0.57	-30.45
		-30.45	-0.57	0.0	0.0	125.0	0.64	-6.18	1.13	-7.39	0.84	-27.04
944	3	-28.59	1.14	-1.61e-04	-52.17	0.0	0.86	1.98	1.53	0.12	-0.78	-28.62
		-58.75	-0.78	1.13e-06	0.0	125.0	0.86	-50.19	1.53	0.12	1.14	-58.75
945	1	-10.33	0.0	-6.77e-05	-18.75	0.0	0.0	1.51	0.0	5.01	0.0	-10.41
		-20.24	0.0	0.0	0.0	125.0	0.0	-17.24	0.0	5.01	0.0	-20.24
945	2	8.91	0.57	-4.77e-04	-17.81	0.0	0.51	-25.44	0.82	-33.52	-0.45	8.91
		-34.02	-0.45	0.0	0.0	125.0	0.51	-43.25	0.82	-33.52	0.57	-34.02
945	3	-5.56	0.78	-5.12e-04	-52.17	0.0	0.69	-37.60	1.11	-35.21	-0.61	-5.56
		-85.16	-0.61	0.0	0.0	125.0	0.69	-89.77	1.11	-35.21	0.78	-85.16
946	1	-19.47	0.0	-1.12e-04	-18.75	0.0	0.0	2.76	0.0	1.90	0.0	-19.72
		-27.98	0.0	0.0	0.0	125.0	0.0	-15.99	0.0	1.90	0.0	-27.98
946	2	49.25	0.36	-7.92e-04	-17.81	0.0	-0.06	-99.81	0.50	-38.06	-0.26	49.25
		-86.64	-0.26	0.0	0.0	125.0	-0.06	-117.62	0.50	-38.06	0.36	-86.64
946	3	31.09	0.48	-8.47e-04	-52.17	0.0	-0.08	-135.56	0.67	-47.47	-0.35	31.09
		-170.96	-0.35	0.0	0.0	125.0	-0.08	-187.73	0.67	-47.47	0.48	-170.96
947	1	4.38	0.0	0.0	-18.75	0.0	0.0	-0.42	0.0	-4.01	0.0	4.38
		-7.87	0.0	0.0	0.0	125.0	0.0	-19.17	0.0	-4.01	0.0	-7.87
947	2	-25.71	0.13	-1.14e-04	-17.81	0.0	0.08	11.63	0.11	7.39	-3.19e-03	-30.45
		-30.45	-3.19e-03	0.0	0.0	125.0	0.08	-6.18	0.11	7.39	0.13	-27.04
947	3	-28.59	0.18	-1.61e-04	-52.17	0.0	0.11	1.98	0.14	-0.12	-4.31e-03	-28.62
		-58.75	-4.31e-03	0.0	0.0	125.0	0.11	-50.19	0.14	-0.12	0.18	-58.75
948	1	-10.33	0.0	-6.77e-05	-18.75	0.0	0.0	1.51	0.0	-5.01	0.0	-10.41
		-20.24	0.0	0.0	0.0	125.0	0.0	-17.24	0.0	-5.01	0.0	-20.24

<b>ALLEGATO 1 RISULTATI ANALISI PRO_SAP SCHEMA IMPALCATO</b>	<b>S.S. N.9 "Via Emilia" VARIANTE DI CASALPUSTERLENGO ED ELIMINAZIONE PASSAGGIO A LIVELLO SULLA S.S. N.234</b>
--	--

948	2	8.91	0.25	-4.77e-04	-17.81	0.0	0.45	-25.44	0.29	33.52	-0.12	8.91
		-34.02	-0.12	0.0	0.0	125.0	0.45	-43.25	0.29	33.52	0.25	-34.02
948	3	-5.56	0.33	-5.12e-04	-52.17	0.0	0.60	-37.60	0.40	35.21	-0.16	-5.56
		-85.16	-0.16	0.0	0.0	125.0	0.60	-89.77	0.40	35.21	0.33	-85.16
949	1	-19.47	0.0	-1.12e-04	-18.75	0.0	0.0	2.76	0.0	-1.90	0.0	-19.72
		-27.98	0.0	0.0	0.0	125.0	0.0	-15.99	0.0	-1.90	0.0	-27.98
949	2	49.25	0.29	-7.92e-04	-17.81	0.0	-0.45	-99.81	0.34	38.06	-0.14	49.25
		-86.64	-0.14	0.0	0.0	125.0	-0.45	-117.62	0.34	38.06	0.29	-86.64
949	3	31.09	0.39	-8.47e-04	-52.17	0.0	-0.61	-135.56	0.46	47.47	-0.19	31.09
		-170.96	-0.19	0.0	0.0	125.0	-0.61	-187.73	0.46	47.47	0.39	-170.96
950	1	12.12	0.0	-3.64e-06	0.0	0.0	0.0	0.0	0.0	0.0	0.0	12.12
		12.12	0.0	0.0	0.0	50.0	0.0	0.0	0.0	0.0	0.0	12.12
950	2	87.55	-9.51e-05	-2.50e-05	0.0	0.0	1.45	-25.00	-0.12	5.21	-9.51e-05	87.55
		75.05	-0.06	0.0	0.0	50.0	1.45	-25.00	-0.12	5.21	-0.06	75.05
950	3	214.32	-1.28e-04	-6.26e-05	0.0	0.0	1.96	-33.75	-0.16	7.03	-1.28e-04	214.32
		197.44	-0.08	0.0	0.0	50.0	1.96	-33.75	-0.16	7.03	-0.08	197.44
951	1	4.64	0.0	-1.22e-04	0.0	0.0	0.0	0.42	0.0	-4.38	0.0	4.43
		4.43	0.0	0.0	0.0	50.0	0.0	0.42	0.0	-4.38	0.0	4.64
951	2	-19.02	-0.06	-3.36e-04	0.0	0.0	1.13	-11.63	-0.64	30.45	-0.06	-19.02
		-24.83	-0.38	0.0	0.0	50.0	1.13	-11.63	-0.64	30.45	-0.38	-24.83
951	3	-1.85	-0.09	-1.42e-03	0.0	0.0	1.53	-1.98	-0.86	28.62	-0.09	-1.85
		-2.84	-0.52	0.0	0.0	50.0	1.53	-1.98	-0.86	28.62	-0.52	-2.84
952	1	4.12	0.0	-1.19e-04	0.0	0.0	0.0	1.22	0.0	-3.46	0.0	3.51
		3.51	0.0	0.0	0.0	50.0	0.0	1.22	0.0	-3.46	0.0	4.12
952	2	7.52	0.06	-3.41e-04	0.0	0.0	0.21	3.12	-0.06	36.40	0.06	5.96
		5.96	0.03	0.0	0.0	50.0	0.21	3.12	-0.06	36.40	0.03	7.52
952	3	43.77	0.08	-1.41e-03	0.0	0.0	0.29	15.24	-0.08	41.48	0.08	36.15
		36.15	0.04	0.0	0.0	50.0	0.29	15.24	-0.08	41.48	0.04	43.77
953	1	4.73	0.0	-1.17e-04	0.0	0.0	0.0	1.22	0.0	-3.46	0.0	4.12
		4.12	0.0	0.0	0.0	50.0	0.0	1.22	0.0	-3.46	0.0	4.73
953	2	9.08	0.03	-3.36e-04	0.0	0.0	0.21	3.12	-0.06	36.40	0.03	7.52
		7.52	-1.30e-03	0.0	0.0	50.0	0.21	3.12	-0.06	36.40	-1.30e-03	9.08
953	3	51.39	0.04	-1.38e-03	0.0	0.0	0.29	15.24	-0.08	41.48	0.04	43.77
		43.77	-1.75e-03	0.0	0.0	50.0	0.29	15.24	-0.08	41.48	-1.75e-03	51.39
954	1	5.34	0.0	-1.14e-04	0.0	0.0	0.0	1.22	0.0	-3.46	0.0	4.73
		4.73	0.0	0.0	0.0	50.0	0.0	1.22	0.0	-3.46	0.0	5.34
954	2	10.64	-1.30e-03	-3.31e-04	0.0	0.0	0.21	3.12	-0.06	36.40	-1.30e-03	9.08
		9.08	-0.03	0.0	0.0	50.0	0.21	3.12	-0.06	36.40	-0.03	10.64
954	3	59.00	-1.75e-03	-1.35e-03	0.0	0.0	0.29	15.24	-0.08	41.48	-1.75e-03	51.39
		51.39	-0.04	0.0	0.0	50.0	0.29	15.24	-0.08	41.48	-0.04	59.00
955	1	5.95	0.0	-1.11e-04	0.0	0.0	0.0	1.22	0.0	-3.46	0.0	5.34
		5.34	0.0	0.0	0.0	50.0	0.0	1.22	0.0	-3.46	0.0	5.95
955	2	12.20	-0.03	-3.25e-04	0.0	0.0	0.21	3.12	-0.06	36.40	-0.03	10.64
		10.64	-0.06	0.0	0.0	50.0	0.21	3.12	-0.06	36.40	-0.06	12.20
955	3	66.62	-0.04	-1.31e-03	0.0	0.0	0.29	15.24	-0.08	41.48	-0.04	59.00
		59.00	-0.08	0.0	0.0	50.0	0.29	15.24	-0.08	41.48	-0.08	66.62
956	1	5.65	0.0	-1.07e-04	0.0	0.0	0.0	0.05	0.0	-6.21	0.0	5.63
		5.63	0.0	0.0	0.0	50.0	0.0	0.05	0.0	-6.21	0.0	5.65
956	2	22.18	0.06	-3.16e-04	0.0	0.0	-0.24	11.22	-0.14	40.65	0.06	16.58
		16.58	-0.01	0.0	0.0	50.0	-0.24	11.22	-0.14	40.65	-0.01	22.18
956	3	81.64	0.08	-1.27e-03	0.0	0.0	-0.32	19.50	-0.19	43.08	0.08	71.89
		71.89	-0.02	0.0	0.0	50.0	-0.32	19.50	-0.19	43.08	-0.02	81.64
957	1	5.67	0.0	-1.04e-04	0.0	0.0	0.0	0.05	0.0	-6.21	0.0	5.65
		5.65	0.0	0.0	0.0	50.0	0.0	0.05	0.0	-6.21	0.0	5.67
957	2	27.79	-0.01	-3.02e-04	0.0	0.0	-0.24	11.22	-0.14	40.65	-0.01	22.18
		22.18	-0.08	0.0	0.0	50.0	-0.24	11.22	-0.14	40.65	-0.08	27.79
957	3	91.39	-0.02	-1.22e-03	0.0	0.0	-0.32	19.50	-0.19	43.08	-0.02	81.64
		81.64	-0.11	0.0	0.0	50.0	-0.32	19.50	-0.19	43.08	-0.11	91.39
958	1	5.70	0.0	-1.00e-04	0.0	0.0	0.0	0.05	0.0	-6.21	0.0	5.67
		5.67	0.0	0.0	0.0	50.0	0.0	0.05	0.0	-6.21	0.0	5.70
958	2	33.40	-0.08	-2.86e-04	0.0	0.0	-0.24	11.22	-0.14	40.65	-0.08	27.79
		27.79	-0.15	0.0	0.0	50.0	-0.24	11.22	-0.14	40.65	-0.15	33.40
958	3	101.14	-0.11	-1.17e-03	0.0	0.0	-0.32	19.50	-0.19	43.08	-0.11	91.39
		91.39	-0.20	0.0	0.0	50.0	-0.32	19.50	-0.19	43.08	-0.20	101.14
959	1	10.71	0.0	-9.55e-05	0.0	0.0	0.0	-1.46	0.0	4.19	0.0	10.71
		9.98	0.0	0.0	0.0	50.0	0.0	-1.46	0.0	4.19	0.0	9.98
959	2	18.21	0.30	-2.74e-04	0.0	0.0	0.59	36.65	-0.65	31.74	0.30	-0.12
		-0.12	-0.02	0.0	0.0	50.0	0.59	36.65	-0.65	31.74	-0.02	18.21
959	3	94.48	0.41	-1.12e-03	0.0	0.0	0.79	57.09	-0.88	48.64	0.41	65.93
		65.93	-0.03	0.0	0.0	50.0	0.79	57.09	-0.88	48.64	-0.03	94.48
960	1	9.44	0.0	-8.97e-05	0.0	0.0	0.0	0.69	0.0	-1.35	0.0	9.10
		9.10	0.0	0.0	0.0	50.0	0.0	0.69	0.0	-1.35	0.0	9.44

<b>ALLEGATO 1 RISULTATI ANALISI PRO_SAP SCHEMA IMPALCATO</b>	<b>S.S. N.9 "Via Emilia" VARIANTE DI CASALPUSTERLENGO ED ELIMINAZIONE PASSAGGIO A LIVELLO SULLA S.S. N.234</b>
--	--

960	2	27.88	8.48e-03	-2.63e-04	0.0	0.0	0.97	-3.86	-8.83e-03	29.92	8.48e-03	27.88
		25.95	4.06e-03	0.0	0.0	50.0	0.97	-3.86	-8.83e-03	29.92	4.06e-03	25.95
960	3	106.85	0.01	-1.06e-03	0.0	0.0	1.32	2.49	-0.01	37.10	0.01	105.60
		105.60	5.48e-03	0.0	0.0	50.0	1.32	2.49	-0.01	37.10	5.48e-03	106.85
961	1	9.79	0.0	-8.40e-05	0.0	0.0	0.0	0.69	0.0	-1.35	0.0	9.44
		9.44	0.0	0.0	0.0	50.0	0.0	0.69	0.0	-1.35	0.0	9.79
961	2	25.95	4.06e-03	-2.47e-04	0.0	0.0	0.97	-3.86	-8.83e-03	29.92	4.06e-03	25.95
		24.03	-3.57e-04	0.0	0.0	50.0	0.97	-3.86	-8.83e-03	29.92	-3.57e-04	24.03
961	3	108.09	5.48e-03	-9.94e-04	0.0	0.0	1.32	2.49	-0.01	37.10	5.48e-03	106.85
		106.85	-4.81e-04	0.0	0.0	50.0	1.32	2.49	-0.01	37.10	-4.81e-04	108.09
962	1	10.13	0.0	-7.81e-05	0.0	0.0	0.0	0.69	0.0	-1.35	0.0	9.79
		9.79	0.0	0.0	0.0	50.0	0.0	0.69	0.0	-1.35	0.0	10.13
962	2	24.03	-3.57e-04	-2.33e-04	0.0	0.0	0.97	-3.86	-8.83e-03	29.92	-3.57e-04	24.03
		22.10	-4.77e-03	0.0	0.0	50.0	0.97	-3.86	-8.83e-03	29.92	-4.77e-03	22.10
962	3	109.34	-4.81e-04	-9.29e-04	0.0	0.0	1.32	2.49	-0.01	37.10	-4.81e-04	108.09
		108.09	-6.44e-03	0.0	0.0	50.0	1.32	2.49	-0.01	37.10	-6.44e-03	109.34
963	1	10.48	0.0	-7.20e-05	0.0	0.0	0.0	0.69	0.0	-1.35	0.0	10.13
		10.13	0.0	0.0	0.0	50.0	0.0	0.69	0.0	-1.35	0.0	10.48
963	2	22.10	-4.77e-03	-2.19e-04	0.0	0.0	0.97	-3.86	-8.83e-03	29.92	-4.77e-03	22.10
		20.17	-9.19e-03	0.0	0.0	50.0	0.97	-3.86	-8.83e-03	29.92	-9.19e-03	20.17
963	3	110.59	-6.44e-03	-8.63e-04	0.0	0.0	1.32	2.49	-0.01	37.10	-6.44e-03	109.34
		109.34	-0.01	0.0	0.0	50.0	1.32	2.49	-0.01	37.10	-0.01	110.59
964	1	10.26	0.0	-6.59e-05	0.0	0.0	0.0	0.69	0.0	-4.10	0.0	9.92
		9.92	0.0	0.0	0.0	50.0	0.0	0.69	0.0	-4.10	0.0	10.26
964	2	27.90	6.86e-03	-2.05e-04	0.0	0.0	0.89	-1.92	-6.92e-03	34.24	6.86e-03	27.90
		26.94	3.40e-03	0.0	0.0	50.0	0.89	-1.92	-6.92e-03	34.24	3.40e-03	26.94
964	3	120.33	9.27e-03	-7.94e-04	0.0	0.0	1.21	1.01	-9.34e-03	38.21	9.27e-03	119.83
		119.83	4.60e-03	0.0	0.0	50.0	1.21	1.01	-9.34e-03	38.21	4.60e-03	120.33
965	1	10.60	0.0	-5.98e-05	0.0	0.0	0.0	0.69	0.0	-4.10	0.0	10.26
		10.26	0.0	0.0	0.0	50.0	0.0	0.69	0.0	-4.10	0.0	10.60
965	2	26.94	3.40e-03	-1.89e-04	0.0	0.0	0.89	-1.92	-6.92e-03	34.24	3.40e-03	26.94
		25.99	-5.59e-05	0.0	0.0	50.0	0.89	-1.92	-6.92e-03	34.24	-5.59e-05	25.99
965	3	120.84	4.60e-03	-7.22e-04	0.0	0.0	1.21	1.01	-9.34e-03	38.21	4.60e-03	120.33
		120.33	-7.54e-05	0.0	0.0	50.0	1.21	1.01	-9.34e-03	38.21	-7.54e-05	120.84
966	1	10.94	0.0	-5.34e-05	0.0	0.0	0.0	0.69	0.0	-4.10	0.0	10.60
		10.60	0.0	0.0	0.0	50.0	0.0	0.69	0.0	-4.10	0.0	10.94
966	2	25.99	-5.59e-05	-1.73e-04	0.0	0.0	0.89	-1.92	-6.92e-03	34.24	-5.59e-05	25.99
		25.03	-3.52e-03	0.0	0.0	50.0	0.89	-1.92	-6.92e-03	34.24	-3.52e-03	25.03
966	3	121.34	-7.54e-05	-6.50e-04	0.0	0.0	1.21	1.01	-9.34e-03	38.21	-7.54e-05	120.84
		120.84	-4.75e-03	0.0	0.0	50.0	1.21	1.01	-9.34e-03	38.21	-4.75e-03	121.34
967	1	11.29	0.0	-4.68e-05	0.0	0.0	0.0	0.69	0.0	-4.10	0.0	10.94
		10.94	0.0	0.0	0.0	50.0	0.0	0.69	0.0	-4.10	0.0	11.29
967	2	25.03	-3.52e-03	-1.58e-04	0.0	0.0	0.89	-1.92	-6.92e-03	34.24	-3.52e-03	25.03
		24.07	-6.98e-03	0.0	0.0	50.0	0.89	-1.92	-6.92e-03	34.24	-6.98e-03	24.07
967	3	121.85	-4.75e-03	-5.77e-04	0.0	0.0	1.21	1.01	-9.34e-03	38.21	-4.75e-03	121.34
		121.34	-9.42e-03	0.0	0.0	50.0	1.21	1.01	-9.34e-03	38.21	-9.42e-03	121.85
968	1	0.0	0.0	-1.18e-04	0.0	0.0	0.0	0.0	0.0	0.0	0.0	0.0
		0.0	0.0	0.0	0.0	125.0	0.0	0.0	0.0	0.0	0.0	0.0
968	2	5.21	0.0	-5.913e+04	-100.00	0.0	0.0	50.00	0.0	0.0	0.0	-10.42
		-10.42	0.0	0.0	0.0	125.0	0.0	-50.00	0.0	0.0	0.0	-10.42
968	3	7.03	0.0	-7.982e+04	-135.00	0.0	0.0	67.50	0.0	0.0	0.0	-14.06
		-14.06	0.0	0.0	0.0	125.0	0.0	-67.50	0.0	0.0	0.0	-14.06
969	1	11.26	0.0	-4.03e-05	0.0	0.0	0.0	1.84	0.0	-14.21	0.0	10.34
		10.34	0.0	0.0	0.0	50.0	0.0	1.84	0.0	-14.21	0.0	11.26
969	2	42.31	-0.11	-1.40e-04	0.0	0.0	1.83	-44.65	-0.11	45.05	-0.11	42.31
		19.99	-0.17	0.0	0.0	50.0	1.83	-44.65	-0.11	45.05	-0.17	19.99
969	3	144.55	-0.15	-5.00e-04	0.0	0.0	2.47	-58.83	-0.15	35.04	-0.15	144.55
		115.13	-0.23	0.0	0.0	50.0	2.47	-58.83	-0.15	35.04	-0.23	115.13
970	1	13.16	0.0	-3.31e-05	0.0	0.0	0.0	-0.92	0.0	5.51	0.0	13.16
		12.70	0.0	0.0	0.0	50.0	0.0	-0.92	0.0	5.51	0.0	12.70
970	2	9.50	0.09	-1.35e-04	0.0	0.0	2.33	55.15	-0.06	-4.20	0.09	-18.07
		-18.07	0.06	0.0	0.0	50.0	2.33	55.15	-0.06	-4.20	0.06	9.50
970	3	106.02	0.12	-4.38e-04	0.0	0.0	3.14	76.72	-0.08	3.95	0.12	67.66
		67.66	0.08	0.0	0.0	50.0	3.14	76.72	-0.08	3.95	0.08	106.02
971	1	12.70	0.0	-2.55e-05	0.0	0.0	0.0	-0.92	0.0	5.51	0.0	12.70
		12.25	0.0	0.0	0.0	50.0	0.0	-0.92	0.0	5.51	0.0	12.25
971	2	37.08	0.06	-1.29e-04	0.0	0.0	2.33	55.15	-0.06	-4.20	0.06	9.50
		9.50	0.03	0.0	0.0	50.0	2.33	55.15	-0.06	-4.20	0.03	37.08
971	3	144.38	0.08	-3.75e-04	0.0	0.0	3.14	76.72	-0.08	3.95	0.08	106.02
		106.02	0.04	0.0	0.0	50.0	3.14	76.72	-0.08	3.95	0.04	144.38
972	1	12.25	0.0	-1.81e-05	0.0	0.0	0.0	-0.92	0.0	5.51	0.0	12.25
		11.79	0.0	0.0	0.0	50.0	0.0	-0.92	0.0	5.51	0.0	11.79

<b>ALLEGATO 1 RISULTATI ANALISI PRO_SAP SCHEMA IMPALCATO</b>	<b>S.S. N.9 "Via Emilia" VARIANTE DI CASALPUSTERLENGO ED ELIMINAZIONE PASSAGGIO A LIVELLO SULLA S.S. N.234</b>
--	--

972	2	64.66	0.03	-1.07e-04	0.0	0.0	2.33	55.15	-0.06	-4.20	0.03	37.08
		37.08	3.71e-03	0.0	0.0	50.0	2.33	55.15	-0.06	-4.20	3.71e-03	64.66
972	3	182.75	0.04	-2.88e-04	0.0	0.0	3.14	76.72	-0.08	3.95	0.04	144.38
		144.38	5.01e-03	0.0	0.0	50.0	3.14	76.72	-0.08	3.95	5.01e-03	182.75
973	1	12.12	0.0	-1.09e-05	0.0	0.0	0.0	0.0	0.0	0.0	0.0	12.12
		12.12	0.0	0.0	0.0	50.0	0.0	0.0	0.0	0.0	0.0	12.12
973	2	75.05	0.12	-7.00e-05	0.0	0.0	1.45	25.00	-0.12	-5.21	0.12	62.55
		62.55	0.06	0.0	0.0	50.0	1.45	25.00	-0.12	-5.21	0.06	75.05
973	3	197.44	0.16	-1.81e-04	0.0	0.0	1.96	33.75	-0.16	-7.03	0.16	180.57
		180.57	0.08	0.0	0.0	50.0	1.96	33.75	-0.16	-7.03	0.08	197.44
974	1	9.79	0.0	-8.40e-05	0.0	0.0	0.0	-0.69	0.0	1.35	0.0	9.79
		9.44	0.0	0.0	0.0	50.0	0.0	-0.69	0.0	1.35	0.0	9.44
974	2	25.95	-5.88e-04	-2.47e-04	0.0	0.0	0.98	3.86	-0.08	-29.92	-5.88e-04	24.03
		24.03	-0.04	0.0	0.0	50.0	0.98	3.86	-0.08	-29.92	-0.04	25.95
974	3	108.09	-7.93e-04	-9.94e-04	0.0	0.0	1.32	-2.49	-0.10	-37.10	-7.93e-04	108.09
		106.85	-0.05	0.0	0.0	50.0	1.32	-2.49	-0.10	-37.10	-0.05	106.85
975	1	12.12	0.0	-1.09e-05	0.0	0.0	0.0	0.0	0.0	0.0	0.0	12.12
		12.12	0.0	0.0	0.0	50.0	0.0	0.0	0.0	0.0	0.0	12.12
975	2	75.05	-0.06	-7.00e-05	0.0	0.0	1.45	-25.00	-0.12	5.21	-0.06	75.05
		62.55	-0.12	0.0	0.0	50.0	1.45	-25.00	-0.12	5.21	-0.12	62.55
975	3	197.44	-0.08	-1.81e-04	0.0	0.0	1.96	-33.75	-0.16	7.03	-0.08	197.44
		180.57	-0.16	0.0	0.0	50.0	1.96	-33.75	-0.16	7.03	-0.16	180.57
976	1	12.25	0.0	-1.81e-05	0.0	0.0	0.0	0.92	0.0	-5.51	0.0	11.79
		11.79	0.0	0.0	0.0	50.0	0.0	0.92	0.0	-5.51	0.0	12.25
976	2	64.66	-0.04	-1.07e-04	0.0	0.0	0.70	-55.15	-0.03	4.20	-0.04	64.66
		37.08	-0.05	0.0	0.0	50.0	0.70	-55.15	-0.03	4.20	-0.05	37.08
976	3	182.75	-0.05	-2.88e-04	0.0	0.0	0.94	-76.72	-0.04	-3.95	-0.05	182.75
		144.38	-0.07	0.0	0.0	50.0	0.94	-76.72	-0.04	-3.95	-0.07	144.38
977	1	12.70	0.0	-2.55e-05	0.0	0.0	0.0	0.92	0.0	-5.51	0.0	12.25
		12.25	0.0	0.0	0.0	50.0	0.0	0.92	0.0	-5.51	0.0	12.70
977	2	37.08	-0.05	-1.29e-04	0.0	0.0	0.70	-55.15	-0.03	4.20	-0.05	37.08
		9.50	-0.06	0.0	0.0	50.0	0.70	-55.15	-0.03	4.20	-0.06	9.50
977	3	144.38	-0.07	-3.75e-04	0.0	0.0	0.94	-76.72	-0.04	-3.95	-0.07	144.38
		106.02	-0.09	0.0	0.0	50.0	0.94	-76.72	-0.04	-3.95	-0.09	106.02
978	1	13.16	0.0	-3.31e-05	0.0	0.0	0.0	0.92	0.0	-5.51	0.0	12.70
		12.70	0.0	0.0	0.0	50.0	0.0	0.92	0.0	-5.51	0.0	13.16
978	2	9.50	-0.06	-1.35e-04	0.0	0.0	0.70	-55.15	-0.03	4.20	-0.06	9.50
		-18.07	-0.08	0.0	0.0	50.0	0.70	-55.15	-0.03	4.20	-0.08	-18.07
978	3	106.02	-0.09	-4.38e-04	0.0	0.0	0.94	-76.72	-0.04	-3.95	-0.09	106.02
		67.66	-0.11	0.0	0.0	50.0	0.94	-76.72	-0.04	-3.95	-0.11	67.66
979	1	11.26	0.0	-4.03e-05	0.0	0.0	0.0	-1.84	0.0	14.21	0.0	11.26
		10.34	0.0	0.0	0.0	50.0	0.0	-1.84	0.0	14.21	0.0	10.34
979	2	42.31	0.28	-1.40e-04	0.0	0.0	1.04	44.65	0.42	-45.05	0.28	19.99
		19.99	0.06	0.0	0.0	50.0	1.04	44.65	0.42	-45.05	0.06	42.31
979	3	144.55	0.37	-5.00e-04	0.0	0.0	1.41	58.83	0.57	-35.04	0.37	115.13
		115.13	0.09	0.0	0.0	50.0	1.41	58.83	0.57	-35.04	0.09	144.55
980	1	10.71	0.0	-9.55e-05	0.0	0.0	0.0	1.46	0.0	-4.19	0.0	9.98
		9.98	0.0	0.0	0.0	50.0	0.0	1.46	0.0	-4.19	0.0	10.71
980	2	18.21	-0.05	-2.74e-04	0.0	0.0	1.88	-36.65	0.42	-31.74	-0.05	18.21
		-0.12	-0.26	0.0	0.0	50.0	1.88	-36.65	0.42	-31.74	-0.26	-0.12
980	3	94.48	-0.07	-1.12e-03	0.0	0.0	2.54	-57.09	0.57	-48.64	-0.07	94.48
		65.93	-0.35	0.0	0.0	50.0	2.54	-57.09	0.57	-48.64	-0.35	65.93
981	1	5.70	0.0	-1.00e-04	0.0	0.0	0.0	-0.05	0.0	6.21	0.0	5.70
		5.67	0.0	0.0	0.0	50.0	0.0	-0.05	0.0	6.21	0.0	5.67
981	2	33.40	0.07	-2.86e-04	0.0	0.0	2.17	-11.22	-0.03	-40.65	0.07	33.40
		27.79	0.06	0.0	0.0	50.0	2.17	-11.22	-0.03	-40.65	0.06	27.79
981	3	101.14	0.10	-1.17e-03	0.0	0.0	2.94	-19.50	-0.03	-43.08	0.10	101.14
		91.39	0.08	0.0	0.0	50.0	2.94	-19.50	-0.03	-43.08	0.08	91.39
982	1	5.67	0.0	-1.04e-04	0.0	0.0	0.0	-0.05	0.0	6.21	0.0	5.67
		5.65	0.0	0.0	0.0	50.0	0.0	-0.05	0.0	6.21	0.0	5.65
982	2	27.79	0.06	-3.02e-04	0.0	0.0	2.17	-11.22	-0.03	-40.65	0.06	27.79
		22.18	0.05	0.0	0.0	50.0	2.17	-11.22	-0.03	-40.65	0.05	22.18
982	3	91.39	0.08	-1.22e-03	0.0	0.0	2.94	-19.50	-0.03	-43.08	0.08	91.39
		81.64	0.06	0.0	0.0	50.0	2.94	-19.50	-0.03	-43.08	0.06	81.64
983	1	5.65	0.0	-1.07e-04	0.0	0.0	0.0	-0.05	0.0	6.21	0.0	5.65
		5.63	0.0	0.0	0.0	50.0	0.0	-0.05	0.0	6.21	0.0	5.63
983	2	22.18	0.05	-3.16e-04	0.0	0.0	2.17	-11.22	-0.03	-40.65	0.05	22.18
		16.58	0.03	0.0	0.0	50.0	2.17	-11.22	-0.03	-40.65	0.03	16.58
983	3	81.64	0.06	-1.27e-03	0.0	0.0	2.94	-19.50	-0.03	-43.08	0.06	81.64
		71.89	0.04	0.0	0.0	50.0	2.94	-19.50	-0.03	-43.08	0.04	71.89
984	1	5.95	0.0	-1.11e-04	0.0	0.0	0.0	-1.22	0.0	3.46	0.0	5.95
		5.34	0.0	0.0	0.0	50.0	0.0	-1.22	0.0	3.46	0.0	5.34

984	2	12.20	0.18	-3.25e-04	0.0	0.0	0.90	-3.12	-0.18	-36.40	0.18	12.20
		10.64	0.09	0.0	0.0	50.0	0.90	-3.12	-0.18	-36.40	0.09	10.64
984	3	66.62	0.24	-1.31e-03	0.0	0.0	1.22	-15.24	-0.24	-41.48	0.24	66.62
		59.00	0.12	0.0	0.0	50.0	1.22	-15.24	-0.24	-41.48	0.12	59.00
985	1	5.34	0.0	-1.14e-04	0.0	0.0	0.0	-1.22	0.0	3.46	0.0	5.34
		4.73	0.0	0.0	0.0	50.0	0.0	-1.22	0.0	3.46	0.0	4.73
985	2	10.64	0.09	-3.31e-04	0.0	0.0	0.90	-3.12	-0.18	-36.40	0.09	10.64
		9.08	-2.58e-04	0.0	0.0	50.0	0.90	-3.12	-0.18	-36.40	-2.58e-04	9.08
985	3	59.00	0.12	-1.35e-03	0.0	0.0	1.22	-15.24	-0.24	-41.48	0.12	59.00
		51.39	-3.49e-04	0.0	0.0	50.0	1.22	-15.24	-0.24	-41.48	-3.49e-04	51.39
986	1	4.73	0.0	-1.17e-04	0.0	0.0	0.0	-1.22	0.0	3.46	0.0	4.73
		4.12	0.0	0.0	0.0	50.0	0.0	-1.22	0.0	3.46	0.0	4.12
986	2	9.08	-2.58e-04	-3.36e-04	0.0	0.0	0.90	-3.12	-0.18	-36.40	-2.58e-04	9.08
		7.52	-0.09	0.0	0.0	50.0	0.90	-3.12	-0.18	-36.40	-0.09	7.52
986	3	51.39	-3.49e-04	-1.38e-03	0.0	0.0	1.22	-15.24	-0.24	-41.48	-3.49e-04	51.39
		43.77	-0.12	0.0	0.0	50.0	1.22	-15.24	-0.24	-41.48	-0.12	43.77
987	1	4.12	0.0	-1.19e-04	0.0	0.0	0.0	-1.22	0.0	3.46	0.0	4.12
		3.51	0.0	0.0	0.0	50.0	0.0	-1.22	0.0	3.46	0.0	3.51
987	2	7.52	-0.09	-3.41e-04	0.0	0.0	0.90	-3.12	-0.18	-36.40	-0.09	7.52
		5.96	-0.18	0.0	0.0	50.0	0.90	-3.12	-0.18	-36.40	-0.18	5.96
987	3	43.77	-0.12	-1.41e-03	0.0	0.0	1.22	-15.24	-0.24	-41.48	-0.12	43.77
		36.15	-0.24	0.0	0.0	50.0	1.22	-15.24	-0.24	-41.48	-0.24	36.15
988	1	-9.94	0.0	-5.85e-05	0.0	0.0	0.0	7.68	0.0	-5.17	0.0	-12.63
		-12.63	0.0	0.0	0.0	35.0	0.0	7.68	0.0	-5.17	0.0	-9.94
988	2	-1.33	-0.04	-1.25e-04	0.0	0.0	0.25	-28.31	0.10	9.90	-0.07	-1.33
		-11.23	-0.07	0.0	0.0	35.0	0.25	-28.31	0.10	9.90	-0.07	-11.23
988	3	-25.68	-0.05	-5.44e-05	-8.27	0.0	0.34	-20.10	0.13	3.10	-0.10	-25.68
		-34.17	-0.10	0.0	0.0	35.0	0.34	-28.37	0.13	3.10	-0.05	-34.17
989	1	-5.29	0.0	-4.37e-05	0.0	0.0	0.0	-3.45	0.0	-0.57	0.0	-5.29
		-6.50	0.0	0.0	0.0	35.0	0.0	-3.45	0.0	-0.57	0.0	-6.50
989	2	-1.05	0.05	-9.15e-05	0.0	0.0	4.36e-03	8.05	-0.28	2.84	0.05	-3.87
		-3.87	-0.04	0.0	0.0	35.0	4.36e-03	8.05	-0.28	2.84	-0.04	-1.05
989	3	-13.51	0.07	-3.82e-05	-8.27	0.0	5.89e-03	8.32	-0.38	2.90	0.07	-14.97
		-14.97	-0.06	0.0	0.0	35.0	5.89e-03	0.05	-0.38	2.90	-0.06	-13.51
990	1	-2.33	0.0	-2.88e-05	0.0	0.0	0.0	-13.61	0.0	-17.81	0.0	-2.33
		-7.10	0.0	0.0	0.0	35.0	0.0	-13.61	0.0	-17.81	0.0	-7.10
990	2	5.44	0.04	-5.97e-05	0.0	0.0	0.03	17.18	-0.28	29.85	0.04	-0.57
		-0.57	-0.06	0.0	0.0	35.0	0.03	17.18	-0.28	29.85	-0.06	5.44
990	3	-3.11	0.05	-2.43e-05	-8.27	0.0	0.04	-0.57	-0.38	4.68	0.05	-3.11
		-4.76	-0.08	0.0	0.0	35.0	0.04	-8.84	-0.38	4.68	-0.08	-4.76
991	1	-4.25	0.0	-6.93e-05	0.0	0.0	0.0	7.54e-03	0.0	-2.72	0.0	-4.25
		-4.25	0.0	0.0	0.0	35.0	0.0	7.54e-03	0.0	-2.72	0.0	-4.25
991	2	-2.45	0.04	-1.51e-04	0.0	0.0	7.78e-05	1.01	0.21	6.81	-0.04	-2.80
		-2.80	-0.04	0.0	0.0	35.0	7.78e-05	1.01	0.21	6.81	0.04	-2.45
991	3	-11.19	0.05	-6.86e-05	-8.27	0.0	1.05e-04	5.58	0.29	3.88	-0.05	-11.85
		-11.85	-0.05	0.0	0.0	35.0	1.05e-04	-2.69	0.29	3.88	0.05	-11.34
992	1	-2.33	0.0	-2.88e-05	0.0	0.0	0.0	-13.61	0.0	17.81	0.0	-2.33
		-7.10	0.0	0.0	0.0	35.0	0.0	-13.61	0.0	17.81	0.0	-7.10
992	2	5.44	0.09	-5.97e-05	0.0	0.0	0.08	17.18	0.30	-29.85	-0.01	-0.57
		-0.57	-0.01	0.0	0.0	35.0	0.08	17.18	0.30	-29.85	0.09	5.44
992	3	-3.11	0.13	-2.43e-05	-8.27	0.0	0.11	-0.57	0.41	-4.68	-0.02	-3.11
		-4.76	-0.02	0.0	0.0	35.0	0.11	-8.84	0.41	-4.68	0.13	-4.76
993	1	-5.29	0.0	-4.37e-05	0.0	0.0	0.0	-3.45	0.0	0.57	0.0	-5.29
		-6.50	0.0	0.0	0.0	35.0	0.0	-3.45	0.0	0.57	0.0	-6.50
993	2	-1.05	3.33e-03	-9.15e-05	0.0	0.0	0.02	8.05	0.10	-2.84	-0.03	-3.87
		-3.87	-0.03	0.0	0.0	35.0	0.02	8.05	0.10	-2.84	3.33e-03	-1.05
993	3	-13.51	4.49e-03	-3.82e-05	-8.27	0.0	0.03	8.32	0.13	-2.90	-0.04	-14.97
		-14.97	-0.04	0.0	0.0	35.0	0.03	0.05	0.13	-2.90	4.49e-03	-13.51
994	1	-9.94	0.0	-5.85e-05	0.0	0.0	0.0	7.68	0.0	5.17	0.0	-12.63
		-12.63	0.0	0.0	0.0	35.0	0.0	7.68	0.0	5.17	0.0	-9.94
994	2	-1.33	0.10	-1.25e-04	0.0	0.0	0.30	-28.31	0.12	-9.90	0.06	-1.33
		-11.23	0.06	0.0	0.0	35.0	0.30	-28.31	0.12	-9.90	0.10	-11.23
994	3	-25.68	0.13	-5.44e-05	-8.27	0.0	0.41	-20.10	0.16	-3.10	0.07	-25.68
		-34.17	0.07	0.0	0.0	35.0	0.41	-28.37	0.16	-3.10	0.13	-34.17
995	1	-4.25	0.0	-6.93e-05	0.0	0.0	0.0	7.54e-03	0.0	2.72	0.0	-4.25
		-4.25	0.0	0.0	0.0	35.0	0.0	7.54e-03	0.0	2.72	0.0	-4.25
995	2	-2.45	0.06	-1.51e-04	0.0	0.0	3.60e-04	1.01	-0.33	-6.81	0.06	-2.80
		-2.80	-0.06	0.0	0.0	35.0	3.60e-04	1.01	-0.33	-6.81	-0.06	-2.45
995	3	-11.19	0.08	-6.86e-05	-8.27	0.0	4.87e-04	5.58	-0.44	-3.88	0.08	-11.85
		-11.85	-0.08	0.0	0.0	35.0	4.87e-04	-2.69	-0.44	-3.88	-0.08	-11.34
996	1	-12.00	0.0	-8.03e-05	0.0	0.0	0.0	10.71	0.0	5.44	0.0	-15.75
		-15.75	0.0	0.0	0.0	35.0	0.0	10.71	0.0	5.44	0.0	-12.00

996	2	-4.08	0.02	-1.78e-04	0.0	0.0	-0.02	-29.62	-0.07	-14.59	0.02	-4.08
		-14.44	-4.49e-03	0.0	0.0	35.0	-0.02	-29.62	-0.07	-14.59	-4.49e-03	-14.44
996	3	-35.25	0.03	-8.38e-05	-8.27	0.0	-0.02	-15.48	-0.10	-9.20	0.03	-35.25
		-42.12	-6.06e-03	0.0	0.0	35.0	-0.02	-23.75	-0.10	-9.20	-6.06e-03	-42.12
997	1	-6.73	0.0	-8.31e-05	0.0	0.0	0.0	4.89	0.0	-1.85	0.0	-8.44
		-8.44	0.0	0.0	0.0	35.0	0.0	4.89	0.0	-1.85	0.0	-6.73
997	2	-2.37	0.04	-1.89e-04	0.0	0.0	-8.46e-03	-26.56	-0.26	0.60	0.04	-2.37
		-11.66	-0.05	0.0	0.0	35.0	-8.46e-03	-26.56	-0.26	0.60	-0.05	-11.66
997	3	-19.16	0.05	-9.29e-05	-8.27	0.0	-0.01	-22.29	-0.35	-2.75	0.05	-19.16
		-28.41	-0.07	0.0	0.0	35.0	-0.01	-30.56	-0.35	-2.75	-0.07	-28.41
998	1	-6.73	0.0	-8.31e-05	0.0	0.0	0.0	4.89	0.0	1.85	0.0	-8.44
		-8.44	0.0	0.0	0.0	35.0	0.0	4.89	0.0	1.85	0.0	-6.73
998	2	-2.37	0.06	-1.89e-04	0.0	0.0	-9.63e-03	-26.56	-0.30	-0.60	0.06	-2.37
		-11.66	-0.04	0.0	0.0	35.0	-9.63e-03	-26.56	-0.30	-0.60	-0.04	-11.66
998	3	-19.16	0.08	-9.29e-05	-8.27	0.0	-0.01	-22.29	-0.40	2.75	0.08	-19.16
		-28.41	-0.06	0.0	0.0	35.0	-0.01	-30.56	-0.40	2.75	-0.06	-28.41
999	1	-12.00	0.0	-8.03e-05	0.0	0.0	0.0	10.71	0.0	-5.44	0.0	-15.75
		-15.75	0.0	0.0	0.0	35.0	0.0	10.71	0.0	-5.44	0.0	-12.00
999	2	-4.08	-0.03	-1.78e-04	0.0	0.0	-0.23	-29.62	0.15	14.59	-0.08	-4.08
		-14.44	-0.08	0.0	0.0	35.0	-0.23	-29.62	0.15	14.59	-0.03	-14.44
999	3	-35.25	-0.04	-8.38e-05	-8.27	0.0	-0.31	-15.48	0.20	9.20	-0.11	-35.25
		-42.12	-0.11	0.0	0.0	35.0	-0.31	-23.75	0.20	9.20	-0.04	-42.12
1000	1	52.77	0.0	2.06e-05	0.0	0.0	0.0	-62.69	0.0	9.14	0.0	52.77
		-36.56	0.0	0.0	0.0	142.5	0.0	-62.69	0.0	9.14	0.0	-36.56
1000	2	12.71	0.05	-7.18e-06	0.0	0.0	2.39e-05	67.00	-0.03	-17.65	0.05	-82.77
		-82.77	-3.57e-04	0.0	0.0	142.5	2.39e-05	67.00	-0.03	-17.65	-3.57e-04	12.71
1000	3	-17.95	0.06	3.09e-05	-23.09	0.0	3.22e-05	-12.35	-0.04	-5.91	0.06	-17.95
		-52.00	-4.82e-04	0.0	0.0	142.5	3.22e-05	-35.44	-0.04	-5.91	-4.82e-04	-52.00
1001	1	52.77	0.0	2.06e-05	0.0	0.0	0.0	-62.69	0.0	-9.14	0.0	52.77
		-36.56	0.0	0.0	0.0	142.5	0.0	-62.69	0.0	-9.14	0.0	-36.56
1001	2	12.71	0.01	-7.18e-06	0.0	0.0	-0.18	67.00	-8.46e-03	17.65	0.01	-82.77
		-82.77	2.13e-03	0.0	0.0	142.5	-0.18	67.00	-8.46e-03	17.65	2.13e-03	12.71
1001	3	-17.95	0.02	3.09e-05	-23.09	0.0	-0.24	-12.35	-0.01	5.91	0.02	-17.95
		-52.00	2.88e-03	0.0	0.0	142.5	-0.24	-35.44	-0.01	5.91	2.88e-03	-52.00
1002	1	-3.95	0.0	-2.70e-04	-6.39	0.0	0.0	-21.38	0.0	-16.52	0.0	-3.95
		-16.23	0.0	0.0	0.0	50.0	0.0	-27.76	0.0	-16.52	0.0	-16.23
1002	2	9.81	-0.01	-3.43e-04	0.0	0.0	-2.39	0.51	-0.03	12.20	-0.01	9.55
		9.55	-0.02	0.0	0.0	50.0	-2.39	0.51	-0.03	12.20	-0.02	9.81
1002	3	14.67	-0.01	-1.69e-03	-9.58	0.0	-3.23	-47.22	-0.04	-7.63	-0.01	14.67
		-11.34	-0.03	0.0	0.0	50.0	-3.23	-56.80	-0.04	-7.63	-0.03	-11.34
1003	1	-9.46	0.0	-1.35e-04	0.0	0.0	0.0	16.85	0.0	-9.29	0.0	-17.88
		-17.88	0.0	0.0	0.0	50.0	0.0	16.85	0.0	-9.29	0.0	-9.46
1003	2	9.79	-0.02	-6.85e-05	0.0	0.0	-0.03	-1.18	0.03	7.47	-0.03	9.79
		9.20	-0.03	0.0	0.0	50.0	-0.03	-1.18	0.03	7.47	-0.02	9.20
1003	3	-1.09	-0.03	-1.97e-04	-11.81	0.0	-0.03	51.33	0.04	-4.09	-0.05	-23.81
		-23.81	-0.05	0.0	0.0	50.0	-0.03	39.52	0.04	-4.09	-0.03	-1.09
1004	1	7.51	0.0	-2.00e-04	-3.76	0.0	0.0	-5.56	0.0	9.46	0.0	7.51
		3.79	0.0	0.0	0.0	50.0	0.0	-9.32	0.0	9.46	0.0	3.79
1004	2	6.29	-6.35e-03	-1.91e-04	0.0	0.0	0.03	1.18	0.03	-9.20	-0.02	5.70
		5.70	-0.02	0.0	0.0	50.0	0.03	1.18	0.03	-9.20	-6.35e-03	6.29
1004	3	42.49	-8.57e-03	-1.37e-03	-5.64	0.0	0.04	-22.59	0.03	1.09	-0.03	42.49
		29.78	-0.03	0.0	0.0	50.0	0.04	-28.23	0.03	1.09	-8.57e-03	29.78
1005	1	3.79	0.0	-2.02e-04	-3.76	0.0	0.0	-9.32	0.0	9.46	0.0	3.79
		-1.81	0.0	0.0	0.0	50.0	0.0	-13.08	0.0	9.46	0.0	-1.81
1005	2	6.88	6.18e-03	-1.95e-04	0.0	0.0	0.03	1.18	0.03	-9.20	-6.35e-03	6.29
		6.29	-6.35e-03	0.0	0.0	50.0	0.03	1.18	0.03	-9.20	6.18e-03	6.88
1005	3	29.78	8.35e-03	-1.39e-03	-5.64	0.0	0.04	-28.23	0.03	1.09	-8.57e-03	29.78
		14.26	-8.57e-03	0.0	0.0	50.0	0.04	-33.88	0.03	1.09	8.35e-03	14.26
1006	1	-1.81	0.0	-2.01e-04	-3.76	0.0	0.0	-13.08	0.0	9.46	0.0	-1.81
		-9.29	0.0	0.0	0.0	50.0	0.0	-16.85	0.0	9.46	0.0	-9.29
1006	2	7.47	0.02	-1.99e-04	0.0	0.0	0.03	1.18	0.03	-9.20	6.18e-03	6.88
		6.88	6.18e-03	0.0	0.0	50.0	0.03	1.18	0.03	-9.20	0.02	7.47
1006	3	14.26	0.03	-1.39e-03	-5.64	0.0	0.04	-33.88	0.03	1.09	8.35e-03	14.26
		-4.09	8.35e-03	0.0	0.0	50.0	0.04	-39.52	0.03	1.09	0.03	-4.09
1007	1	88.89	0.0	3.51e-05	0.0	0.0	0.0	106.06	0.0	-16.05	0.0	-62.24
		-62.24	0.0	0.0	0.0	142.5	0.0	106.06	0.0	-16.05	0.0	88.89
1007	2	33.63	7.09e-03	-1.90e-05	0.0	0.0	-1.81e-04	-70.11	-0.06	15.17	7.09e-03	33.63
		-66.28	-0.08	0.0	0.0	142.5	-1.81e-04	-70.11	-0.06	15.17	-0.08	-66.28
1007	3	58.49	9.56e-03	3.67e-05	-23.09	0.0	-2.45e-04	96.29	-0.08	-7.81	9.56e-03	-62.28
		-62.28	-0.11	0.0	0.0	142.5	-2.45e-04	73.21	-0.08	-7.81	-0.11	58.49
1008	1	7.76	0.0	-4.38e-06	0.0	0.0	0.0	-8.63	0.0	-4.60	0.0	7.76
		-4.54	0.0	0.0	0.0	142.5	0.0	-8.63	0.0	-4.60	0.0	-4.54

<b>ALLEGATO 1 RISULTATI ANALISI PRO_SAP SCHEMA IMPALCATO</b>	<b>S.S. N.9 "Via Emilia" VARIANTE DI CASALPUSTERLENGO ED ELIMINAZIONE PASSAGGIO A LIVELLO SULLA S.S. N.234</b>
--	--

1008	2	50.41	1.57e-03	-8.32e-06	0.0	0.0	-1.65e-04	26.70	-0.04	-7.56	1.57e-03	12.36
		12.36	-0.06	0.0	0.0	142.5	-1.65e-04	26.70	-0.04	-7.56	-0.06	50.41
1008	3	46.34	2.12e-03	-1.91e-05	-23.09	0.0	-2.22e-04	18.19	-0.06	-18.02	2.12e-03	36.15
		36.15	-0.08	0.0	0.0	142.5	-2.22e-04	-4.90	-0.06	-18.02	-0.08	45.61
1009	1	17.22	0.0	-1.77e-06	0.0	0.0	0.0	10.99	0.0	1.41	0.0	1.56
		1.56	0.0	0.0	0.0	142.5	0.0	10.99	0.0	1.41	0.0	17.22
1009	2	63.28	1.96e-03	-3.73e-06	0.0	0.0	1.17e-04	46.49	-0.04	-19.69	1.96e-03	-2.96
		-2.96	-0.05	0.0	0.0	142.5	1.17e-04	46.49	-0.04	-19.69	-0.05	63.28
1009	3	109.63	2.65e-03	-9.66e-06	-23.09	0.0	1.58e-04	84.15	-0.05	-23.57	2.65e-03	6.15
		6.15	-0.07	0.0	0.0	142.5	1.58e-04	61.07	-0.05	-23.57	-0.07	109.63
1010	1	-36.56	0.0	2.34e-05	0.0	0.0	0.0	-62.69	0.0	9.14	0.0	-36.56
		-125.90	0.0	0.0	0.0	142.5	0.0	-62.69	0.0	9.14	0.0	-125.90
1010	2	108.19	-3.57e-04	-1.22e-05	0.0	0.0	2.39e-05	67.00	-0.03	-17.65	-3.57e-04	12.71
		12.71	-0.05	0.0	0.0	142.5	2.39e-05	67.00	-0.03	-17.65	-0.05	108.19
1010	3	-52.00	-4.82e-04	3.16e-05	-23.09	0.0	3.22e-05	-35.44	-0.04	-5.91	-4.82e-04	-52.00
		-118.94	-0.06	0.0	0.0	142.5	3.22e-05	-58.52	-0.04	-5.91	-0.06	-118.94
1011	1	88.89	0.0	3.51e-05	0.0	0.0	0.0	106.06	0.0	16.05	0.0	-62.24
		-62.24	0.0	0.0	0.0	142.5	0.0	106.06	0.0	16.05	0.0	88.89
1011	2	33.63	-0.01	-1.90e-05	0.0	0.0	1.34	-70.11	-0.26	-15.17	-0.01	33.63
		-66.28	-0.39	1.13e-06	0.0	142.5	1.34	-70.11	-0.26	-15.17	-0.39	-66.28
1011	3	58.49	-0.01	3.67e-05	-23.09	0.0	1.81	96.29	-0.36	7.81	-0.01	-62.28
		-62.28	-0.52	1.52e-06	0.0	142.5	1.81	73.21	-0.36	7.81	-0.52	58.49
1012	1	7.76	0.0	-4.38e-06	0.0	0.0	0.0	-8.63	0.0	4.60	0.0	7.76
		-4.54	0.0	0.0	0.0	142.5	0.0	-8.63	0.0	4.60	0.0	-4.54
1012	2	50.41	0.31	-8.32e-06	0.0	0.0	1.48	26.70	0.23	7.56	-0.01	12.36
		12.36	-0.01	1.45e-06	0.0	142.5	1.48	26.70	0.23	7.56	0.31	50.41
1012	3	46.34	0.42	-1.91e-05	-23.09	0.0	2.00	18.19	0.31	18.02	-0.01	36.15
		36.15	-0.01	1.96e-06	0.0	142.5	2.00	-4.90	0.31	18.02	0.42	45.61
1013	1	17.22	0.0	-1.77e-06	0.0	0.0	0.0	10.99	0.0	-1.41	0.0	1.56
		1.56	0.0	0.0	0.0	142.5	0.0	10.99	0.0	-1.41	0.0	17.22
1013	2	63.28	0.15	-3.73e-06	0.0	0.0	-0.23	46.49	0.10	19.69	4.26e-03	-2.96
		-2.96	4.26e-03	0.0	0.0	142.5	-0.23	46.49	0.10	19.69	0.15	63.28
1013	3	109.63	0.20	-9.66e-06	-23.09	0.0	-0.30	84.15	0.14	23.57	5.75e-03	6.15
		6.15	5.75e-03	1.11e-06	0.0	142.5	-0.30	61.07	0.14	23.57	0.20	109.63
1014	1	-36.56	0.0	2.34e-05	0.0	0.0	0.0	-62.69	0.0	-9.14	0.0	-36.56
		-125.90	0.0	0.0	0.0	142.5	0.0	-62.69	0.0	-9.14	0.0	-125.90
1014	2	108.19	2.13e-03	-1.22e-05	0.0	0.0	-0.18	67.00	-8.46e-03	17.65	2.13e-03	12.71
		12.71	-9.93e-03	0.0	0.0	142.5	-0.18	67.00	-8.46e-03	17.65	-9.93e-03	108.19
1014	3	-52.00	2.88e-03	3.16e-05	-23.09	0.0	-0.24	-35.44	-0.01	5.91	2.88e-03	-52.00
		-118.94	-0.01	0.0	0.0	142.5	-0.24	-58.52	-0.01	5.91	-0.01	-118.94
1015	1	-16.52	0.0	-2.25e-04	0.0	0.0	0.0	-27.76	0.0	-16.23	0.0	-16.52
		-30.40	0.0	0.0	0.0	50.0	0.0	-27.76	0.0	-16.23	0.0	-30.40
1015	2	12.46	0.06	-9.12e-05	0.0	0.0	-0.07	0.51	-4.74	9.81	0.06	12.20
		12.20	-2.31	0.0	0.0	50.0	-0.07	0.51	-4.74	9.81	-2.31	12.46
1015	3	-7.63	0.08	-3.00e-04	-11.81	0.0	-0.09	-56.80	-6.40	-11.34	0.08	-7.63
		-38.99	-3.12	0.0	0.0	50.0	-0.09	-68.61	-6.40	-11.34	-3.12	-38.99
1016	1	11.04	0.0	-2.70e-04	-6.39	0.0	0.0	14.99	0.0	16.52	0.0	5.15
		5.15	0.0	0.0	0.0	50.0	0.0	8.60	0.0	16.52	0.0	11.04
1016	2	9.30	0.04	-3.31e-04	0.0	0.0	-4.74	-0.51	0.07	-12.20	0.04	9.30
		9.04	0.01	0.0	0.0	50.0	-4.74	-0.51	0.07	-12.20	0.01	9.04
1016	3	52.31	0.06	-1.66e-03	-9.58	0.0	-6.40	37.64	0.09	7.63	0.06	35.88
		35.88	0.01	0.0	0.0	50.0	-6.40	28.06	0.09	7.63	0.01	52.31
1017	1	-3.95	0.0	-2.70e-04	-6.39	0.0	0.0	27.76	0.0	16.52	0.0	-16.23
		-16.23	0.0	0.0	0.0	50.0	0.0	21.38	0.0	16.52	0.0	-3.95
1017	2	9.81	-0.02	-3.43e-04	0.0	0.0	-4.74	-0.51	0.07	-12.20	-0.02	9.81
		9.55	-0.06	0.0	0.0	50.0	-4.74	-0.51	0.07	-12.20	-0.06	9.55
1017	3	14.67	-0.03	-1.69e-03	-9.58	0.0	-6.40	56.80	0.09	7.63	-0.03	-11.34
		-11.34	-0.08	0.0	0.0	50.0	-6.40	47.22	0.09	7.63	-0.08	14.67
1018	1	5.15	0.0	-2.73e-04	-6.39	0.0	0.0	21.38	0.0	16.52	0.0	-3.95
		-3.95	0.0	0.0	0.0	50.0	0.0	14.99	0.0	16.52	0.0	5.15
1018	2	9.55	0.01	-3.37e-04	0.0	0.0	-4.74	-0.51	0.07	-12.20	-0.01	9.55
		9.30	-0.02	0.0	0.0	50.0	-4.74	-0.51	0.07	-12.20	0.01	9.30
1018	3	35.88	0.01	-1.68e-03	-9.58	0.0	-6.40	47.22	0.09	7.63	-0.01	14.67
		14.67	-0.03	0.0	0.0	50.0	-6.40	37.64	0.09	7.63	0.01	35.88
1019	1	-9.46	0.0	-1.35e-04	0.0	0.0	0.0	16.85	0.0	9.29	0.0	-17.88
		-17.88	0.0	0.0	0.0	50.0	0.0	16.85	0.0	9.29	0.0	-9.46
1019	2	9.79	0.06	-6.85e-05	0.0	0.0	-0.05	-1.18	-0.04	-7.47	0.06	9.79
		9.20	0.04	0.0	0.0	50.0	-0.05	-1.18	-0.04	-7.47	0.04	9.20
1019	3	-1.09	0.08	-1.97e-04	-11.81	0.0	-0.07	51.33	-0.05	4.09	0.08	-23.81
		-23.81	0.05	0.0	0.0	50.0	-0.07	39.52	-0.05	4.09	0.05	-1.09
1020	1	7.51	0.0	-2.00e-04	-3.76	0.0	0.0	9.32	0.0	-9.46	0.0	3.79
		3.79	0.0	0.0	0.0	50.0	0.0	5.56	0.0	-9.46	0.0	7.51



1020	2	6.29	-0.01	-1.91e-04	0.0	0.0	0.04	-1.18	-0.05	9.20	-0.01	6.29
		5.70	-0.04	0.0	0.0	50.0	0.04	-1.18	-0.05	9.20	-0.04	5.70
1020	3	42.49	-0.02	-1.37e-03	-5.64	0.0	0.05	28.23	-0.07	-1.09	-0.02	29.78
		29.78	-0.05	0.0	0.0	50.0	0.05	22.59	-0.07	-1.09	-0.05	42.49
1021	1	-1.81	0.0	-2.01e-04	-3.76	0.0	0.0	16.85	0.0	-9.46	0.0	-9.29
		-9.29	0.0	0.0	0.0	50.0	0.0	13.08	0.0	-9.46	0.0	-1.81
1021	2	7.47	0.04	-1.99e-04	0.0	0.0	0.04	-1.18	-0.05	9.20	0.04	7.47
		6.88	0.01	0.0	0.0	50.0	0.04	-1.18	-0.05	9.20	0.01	6.88
1021	3	14.26	0.05	-1.39e-03	-5.64	0.0	0.05	39.52	-0.07	-1.09	0.05	-4.09
		-4.09	0.02	0.0	0.0	50.0	0.05	33.88	-0.07	-1.09	0.02	14.26
1022	1	3.79	0.0	-2.02e-04	-3.76	0.0	0.0	13.08	0.0	-9.46	0.0	-1.81
		-1.81	0.0	0.0	0.0	50.0	0.0	9.32	0.0	-9.46	0.0	3.79
1022	2	6.88	0.01	-1.95e-04	0.0	0.0	0.04	-1.18	-0.05	9.20	0.01	6.88
		6.29	-0.01	0.0	0.0	50.0	0.04	-1.18	-0.05	9.20	-0.01	6.29
1022	3	29.78	0.02	-1.39e-03	-5.64	0.0	0.05	33.88	-0.07	-1.09	0.02	14.26
		14.26	-0.02	0.0	0.0	50.0	0.05	28.23	-0.07	-1.09	-0.02	29.78
<b>Trave</b>		<b>M3 mx/mn</b>	<b>M2 mx/mn</b>	<b>D 2 / D 3</b>	<b>Q 2 / Q 3</b>		<b>N</b>	<b>V 2</b>	<b>V 3</b>	<b>T</b>		
		-234.16	-4.03	-2.395e+05	-405.00		-18.09	-1536.90	-29.53	-215.95		
		1.007e+04	6.50	3.492e+04	59.06		56.38	1536.90	29.53	215.95		