

PRO_SAP PROFESSIONAL STRUCTURAL ANALYSIS PROGRAM

*Relazione di calcolo ponte sul Brembiolo n°3
schema sismico
impostata e redatta secondo le modalità previste nel
D.M. 14 Settembre 2005 cap. 10
"Norme per la redazione dei progetti esecutivi"*

2S.I. SOFTWARE E SERVIZI PER L'INGEGNERIA SRL
P.tta Schiatti 8/b
44100 FERRARA (ITALY)
tel. 39 532 200091 – fax 39 532 200086
www.2si.it info@2si.it

D.M. 14/09/05 cap. 10.7.1 Affidabilità dei codici:
www.2si.it/software/Affidabilità.htm

1. CRITERI DI ANALISI DELLA SICUREZZA	3
2. ORIGINE E CARATTERISTICHE DEL CODICE DI CALCOLO ADOTTATO	4
3. MODELLAZIONE DEI MATERIALI	5
3.1 LEGENDA TABELLA DATI MATERIALI	5
3.1.1 TABELLA DATI MATERIALI	6
4. MODELLAZIONE DELLE SEZIONI	7
4.1 LEGENDA TABELLA DATI SEZIONI	7
5. MODELLAZIONE STRUTTURA: NODI	9
5.1 LEGENDA TABELLA DATI NODI	9
5.1.1 TABELLA DATI NODI	9
6. MODELLAZIONE STRUTTURA: ELEMENTI TRAVE	16
6.1 TABELLA DATI TRAVI	16
7. MODELLAZIONE STRUTTURA: ELEMENTI SHELL	23
7.1 LEGENDA TABELLA DATI SHELL	23
8. MODELLAZIONE DELLE AZIONI	37
8.1 LEGENDA TABELLA DATI AZIONI	37
9. SCHEMATIZZAZIONE DEI CASI DI CARICO	40
9.1 LEGENDA TABELLA CASI DI CARICO	40
10. DEFINIZIONE DELLE COMBINAZIONI	44
10.1 LEGENDA TABELLA COMBINAZIONI DI CARICO	44
11. RISULTATI ANALISI SISMICHE	45
11.1 LEGENDA TABELLA ANALISI SISMICHE	45
12. RISULTATI NODALI	48
12.1 LEGENDA RISULTATI NODALI	48
13. RISULTATI OPERE DI FONDAZIONE	86
13.1 LEGENDA RISULTATI OPERE DI FONDAZIONE	86
14. RISULTATI ELEMENTI TIPO TRAVE	90
14.1 LEGENDA RISULTATI ELEMENTI TIPO TRAVE	90
15. RISULTATI ELEMENTI TIPO SHELL	115
15.1 LEGENDA RISULTATI ELEMENTI TIPO SHELL	115

1. CRITERI DI ANALISI DELLA SICUREZZA

La verifica della sicurezza degli elementi strutturali avviene con i metodi della scienza delle costruzioni. L'analisi strutturale è condotta con il metodo degli spostamenti per la valutazione dello stato tensodeformativo indotto da carichi statici.

L'analisi strutturale è condotta con il metodo dell'analisi modale e dello spettro di risposta in termini di accelerazione per la valutazione dello stato tensodeformativo indotto da carichi dinamici (tra cui quelli di tipo sismico).

L'analisi strutturale viene effettuata con il metodo degli elementi finiti. Il metodo sopraindicato si basa sulla schematizzazione della struttura in elementi connessi solo in corrispondenza di un numero prefissato di punti denominati nodi. I nodi sono definiti dalle tre coordinate cartesiane in un sistema di riferimento globale.

Le incognite del problema (nell'ambito del metodo degli spostamenti) sono le componenti di spostamento dei nodi riferite al sistema di riferimento globale (traslazioni secondo X, Y, Z, rotazioni attorno X, Y, Z).

La soluzione del problema si ottiene con un sistema di equazioni algebriche lineari i cui termini noti sono costituiti dai carichi agenti sulla struttura opportunamente concentrati ai nodi:

$$\mathbf{K} \cdot \mathbf{u} = \mathbf{F}$$

dove

- \mathbf{K} = matrice di rigidezza
- \mathbf{u} = vettore spostamenti nodali
- \mathbf{F} = vettore forze nodali

Dagli spostamenti ottenuti con la risoluzione del sistema vengono quindi dedotte le sollecitazioni e/o le tensioni di ogni elemento, riferite generalmente ad una terna locale all'elemento stesso.

Il sistema di riferimento utilizzato è costituito da una terna cartesiana destrorsa XYZ. Si assume l'asse Z verticale ed orientato verso l'alto.

Gli elementi utilizzati per la modellazione dello schema statico della struttura sono i seguenti:

- Elemento tipo **TRUSS** (biella)
- Elemento tipo **BEAM** (trave)
- Elemento tipo **MEMBRANE** (membrana)
- Elemento tipo **PLATE** (piastra-guscio)
- Elemento tipo **BOUNDARY** (molla)
- Elemento tipo **STIFFNESS** (matrice di rigidezza)

I suddetti elementi sono di norma compresi nella libreria prevista dai più diffusi programmi di analisi agli elementi finiti.

2. ORIGINE E CARATTERISTICHE DEL CODICE DI CALCOLO ADOTTATO

Il codice di calcolo adottato è *ALGOR SUPERSAP* prodotto dalla ALGOR INTERACTIVE SYSTEMS, Inc. Pittsburgh, PA, USA.

Il programma *SUPERSAP* applica il metodo degli elementi finiti per strutture di forma qualunque, comunque caricate e vincolate, nell'ambito del comportamento lineare delle stesse.

La risoluzione del sistema $K \cdot u = F$ è condotta con l'algoritmo di Gauss modificato sulla matrice K globale suddivisa in blocchi.

La risoluzione delle equazioni del moto, ed in particolare l'applicazione dell'analisi dinamica prevista per il calcolo in zona sismica è condotta con il metodo dello spettro di risposta.

Si sottolinea che il solutore *ALGOR SUPERSAP* è stato sottoposto, con esito positivo e relativa certificazione, ai test N.A.F.E.M.S. (test di confronto della National Agency for Finite Element Methods and Standards in Inghilterra).

Si sottolinea inoltre che il solutore *ALGOR SUPERSAP* è soggetto ad attività di controllo ai sensi della Q.A. (quality assurance), condizione essenziale per l'utilizzo dei codici di calcolo nell'ambito della progettazione nucleare ed off-shore.

3. MODELLAZIONE DEI MATERIALI

3.1 LEGENDA TABELLA DATI MATERIALI

Il programma consente l'uso di materiali diversi. Sono previsti i seguenti tipi di materiale:

1	materiale tipo cemento armato
2	materiale tipo acciaio
3	materiale tipo muratura
4	materiale tipo legno
5	materiale tipo generico

I materiali utilizzati nella modellazione sono individuati da una sigla identificativa ed un codice numerico (gli elementi strutturali richiamano quest'ultimo nella propria descrizione). Per ogni materiale vengono riportati in tabella i seguenti dati:

<i>Young</i>	modulo di elasticità normale
<i>Poisson</i>	coefficiente di contrazione trasversale
<i>G</i>	modulo di elasticità tangenziale
<i>Gamma</i>	peso specifico
<i>Alfa</i>	coefficiente di dilatazione termica

I dati soprariportati vengono utilizzati per la modellazione dello schema statico e per la determinazione dei carichi inerziali e termici. In relazione al tipo di materiale vengono riportati inoltre:

1	<i>cemento armato</i>	Rck Fctm	resistenza caratteristica cubica resistenza media a trazione semplice
2	<i>acciaio</i>	Ft Fy Fd Fdt Sadm Sadmt	tensione di rottura a trazione tensione di snervamento resistenza di calcolo resistenza di calcolo per spess. t>40 mm tensione ammissibile tensione ammissibile per spess. t>40 mm
3	<i>muratura</i>	Resist. Fk Resist. Fvko	resistenza caratteristica a compressione resistenza caratteristica a taglio
4	<i>legno</i>	Resist. fc0k Resist. ft0k Resist. fmk Resist. fvk Modulo E0,05 Lamellare	Resistenza caratteristica (tensione amm. per REGLES) per compressione Resistenza caratteristica (tensione amm. per REGLES) per trazione Resistenza caratteristica (tensione amm. per REGLES) per flessione Resistenza caratteristica (tensione amm. per REGLES) per taglio Modulo elastico parallelo caratteristico lamellare o massiccio

3.1.1 TABELLA DATI MATERIALI

Id	Tipo / Note		Young	Poisson	G	Gamma	Alfa
		daN/cm2	daN/cm2		daN/cm2	daN/cm3	
1	c.a. classe 30 tipico elevazione		3.122e+05	0.12	1.394e+05	2.50e-03	1.00e-05
	Rck	300.0					
	fctm	26.1					
8	acciaio Fe360		2.100e+06	0.30	8.077e+05	7.85e-03	1.00e-05
	ft	3600.0					
	fy	2350.0					
	fd	2350.0					
	fdt	2100.0					
	sadm	1600.0					
	sadmt	1400.0					
10	acciaio Fe510		2.100e+06	0.30	8.077e+05	7.85e-03	1.00e-05
	ft	5100.0					
	fy	3550.0					
	fd	3550.0					
	fdt	3150.0					
	sadm	2400.0					
	sadmt	2100.0					

4. MODELLAZIONE DELLE SEZIONI

4.1 LEGENDA TABELLA DATI SEZIONI

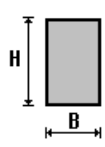
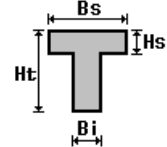
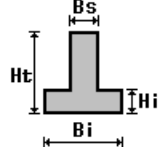
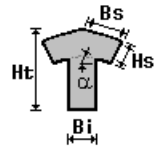
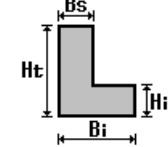
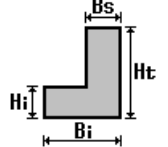
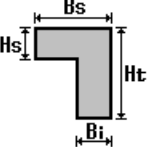
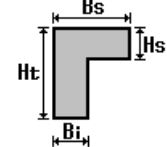
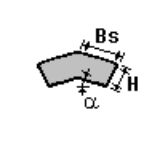
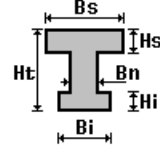
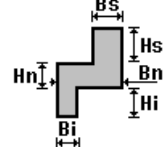
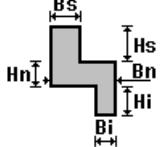
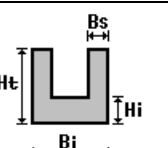
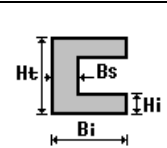
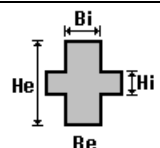
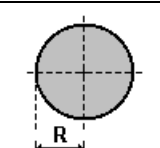
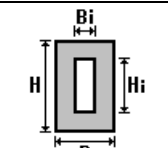
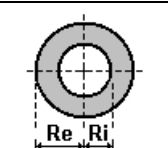
Il programma consente l'uso di sezioni diverse. Sono previsti i seguenti tipi di sezione:

- 1 sezione di tipo generico
- 2 profilati semplici
- 3 profilati accoppiati e speciali

Le sezioni utilizzate nella modellazione sono individuate da una sigla identificativa ed un codice numerico (gli elementi strutturali richiamano quest'ultimo nella propria descrizione). Per ogni sezione vengono riportati in tabella i seguenti dati:

Area	area della sezione
A V2	area della sezione/fattore di taglio (per il taglio in direzione 2)
A V3	area della sezione/fattore di taglio (per il taglio in direzione 3)
Jt	fattore torsionale di rigidezza
J2-2	momento d'inerzia della sezione riferito all'asse 2
J3-3	momento d'inerzia della sezione riferito all'asse 3
W2-2	modulo di resistenza della sezione riferito all'asse 2
W3-3	modulo di resistenza della sezione riferito all'asse 3
Wp2-2	modulo di resistenza plastico della sezione riferito all'asse 2
Wp3-3	modulo di resistenza plastico della sezione riferito all'asse 3

I dati soprariportati vengono utilizzati per la determinazione dei carichi inerziali e per la definizione delle rigidezze degli elementi strutturali; qualora il valore di Area V2 (e/o Area V3) sia nullo la deformabilità per taglio V2 (e/o V3) è trascurata. La valutazione delle caratteristiche inerziali delle sezioni è condotta nel riferimento 2-3 dell'elemento.

 rettangolare	 a T	 a T rovescia	 a T di colmo	 a L	 a L specchiata
 a L specchiata rovescia	 a L rovescia	 a L di colmo	 a doppio T	 a quattro specchiata	 a quattro
 a U	 a C	 a croce	 circolare	 rettangolare cava	 circolare cava

Per quanto concerne i profilati semplici ed accoppiati l'asse 2 del riferimento coincide con l'asse x riportato nei più diffusi profilati.

Per quanto concerne le sezioni di tipo generico (tipo 1.):
i valori dimensionali con prefisso B sono riferiti all'asse 2
i valori dimensionali con prefisso H sono riferiti all'asse 3

Id	Tipo	Area	A V2	A V3	Jt	J 2-2	J 3-3	W 2-2	W 3-3	Wp 2-2	Wp 3-3
		cm2	cm2	cm2	cm4	cm4	cm4	cm3	cm3	cm3	cm3
1	VI_160	1.404e+04	0.0	0.0	1.732e+07	5.959e+07	3.811e+07	3.894e+05	4.534e+05	8.378e+05	6.477e+05
2	Appoggio: b=30.00 h =30.00	900.00	0.0	0.0	1.139e+05	6.750e+04	6.750e+04	4500.00	4500.00	6750.00	6750.00
3	Rettangolare: b=60.00 h =60.00	3600.00	0.0	0.0	1.822e+06	1.080e+06	1.080e+06	3.600e+04	3.600e+04	5.400e+04	5.400e+04
4	Traverso: b=50.00 h =165.00	8250.00	0.0	0.0	5.563e+06	1.719e+06	1.872e+07	6.875e+04	2.269e+05	1.031e+05	3.403e+05
5	Trave fittizia: b=1.00 h =1.00	1.00	0.0	0.0	0.14	0.08	0.08	0.17	0.17	0.25	0.25

5. MODELLAZIONE STRUTTURA: NODI

5.1 LEGENDA TABELLA DATI NODI

Il programma utilizza per la modellazione nodi strutturali.

Ogni nodo è individuato dalle coordinate cartesiane nel sistema di riferimento globale (X Y Z).

Ad ogni nodo è eventualmente associato un codice di vincolamento rigido, un codice di fondazione speciale, ed un set di sei molle (tre per le traslazioni, tre per le rotazioni). Le tabelle sottoriportate riflettono le succitate possibilità. In particolare per ogni nodo viene indicato in tabella:

Nodo	numero del nodo.
X	valore della coordinata X
Y	valore della coordinata Y
Z	valore della coordinata Z

Per i nodi ai quali sia associato un codice di vincolamento rigido, un codice di fondazione speciale o un set di molle viene indicato in tabella:

Nodo	numero del nodo.
X	valore della coordinata X
Y	valore della coordinata Y
Z	valore della coordinata Z
Note	eventuale codice di vincolo (es. v=110010 sei valori relativi ai sei gradi di libertà previsti per il nodo TxTyTzRxRyRz, il valore 1 indica che lo spostamento o rotazione relativo è impedito, il valore 0 indica che lo spostamento o rotazione relativo è libero).
Note	(FS = 1, 2,...) eventuale codice del tipo di fondazione speciale (1, 2,... fanno riferimento alle tipologie: plinto, palo, plinto su pali,...) che è collegato al nodo. (ISO = "id SIGLA") indice e sigla identificativa dell' eventuale isolatore sismico assegnato al nodo
Rig. TX	valore della rigidità dei vincoli elastici eventualmente applicati al nodo, nello specifico TX (idem per TY, TZ, RX, RY, RZ).

Per strutture sismicamente isolate viene inoltre inserita la tabella delle caratteristiche per gli isolatori utilizzati; le caratteristiche sono indicate in conformità al cap.10 dell' OPCM 3274 e smi.

5.1.1 TABELLA DATI NODI

Nodo	X	Y	Z	Nodo	X	Y	Z	Nodo	X	Y	Z
	cm	cm	cm		cm	cm	cm		cm	cm	cm
1	-38.5	105.6	220.0	2	3015.8	-712.8	220.0	3	3145.2	-747.5	220.0
4	6054.6	-1527.1	220.0	5	-167.9	461.2	220.0	6	2886.4	-357.2	220.0
7	3015.8	-391.9	220.0	8	5925.2	-1171.5	220.0	9	-297.2	816.8	220.0
10	2757.0	-1.6	220.0	11	2886.5	-36.3	220.0	12	5795.8	-815.9	220.0
13	-426.6	1172.4	220.0	14	2627.7	354.0	220.0	15	2757.1	319.3	220.0
16	5666.5	-460.3	220.0	17	-556.0	1528.0	220.0	18	2498.3	709.6	220.0
19	2627.7	674.9	220.0	20	5537.1	-104.7	220.0	21	-760.1	3604.5	220.0
22	-38.5	105.6	205.0	23	-38.5	105.6	170.0	24	-454.6	3522.7	220.0
25	3015.8	-712.8	205.0	26	3015.8	-712.8	170.0	27	-149.2	3440.9	220.0
28	3145.2	-747.5	205.0	29	3145.2	-747.5	170.0	30	156.2	3359.0	220.0
31	6054.6	-1527.1	205.0	32	6054.6	-1527.1	170.0	33	461.6	3277.2	220.0
34	-167.9	461.2	205.0	35	-167.9	461.2	170.0	36	767.1	3195.4	220.0
37	2886.4	-357.2	205.0	38	2886.4	-357.2	170.0	39	1072.5	3113.5	220.0
40	3015.8	-391.9	205.0	41	3015.8	-391.9	170.0	42	1377.9	3031.7	220.0
43	5925.2	-1171.5	205.0	44	5925.2	-1171.5	170.0	45	2103.7	2837.2	220.0
46	-297.2	816.8	205.0	47	-297.2	816.8	170.0	48	2394.6	2759.2	220.0
49	2757.0	-1.6	205.0	50	2757.0	-1.6	170.0	51	2685.6	2681.3	220.0
52	2886.5	-36.3	205.0	53	2886.5	-36.3	170.0	54	2976.5	2603.3	220.0
55	5795.8	-815.9	205.0	56	5795.8	-815.9	170.0	57	3267.5	2525.4	220.0
58	-426.6	1172.4	205.0	59	-426.6	1172.4	170.0	60	3558.4	2447.4	220.0
61	2627.7	354.0	205.0	62	2627.7	354.0	170.0	63	3849.3	2369.5	220.0
64	2757.1	319.3	205.0	65	2757.1	319.3	170.0	66	4140.3	2291.5	220.0
67	5666.5	-460.3	205.0	68	5666.5	-460.3	170.0	69	4431.2	2213.5	220.0
70	-556.0	1528.0	205.0	71	-556.0	1528.0	170.0	72	90.9	-250.0	220.0
73	2498.3	709.6	205.0	74	2498.3	709.6	170.0	75	3145.1	-1068.4	220.0

**ALLEGATO 2
RISULTATI ANALISI PRO_SAP
SCHEMA SISMICO**

**S.S. N.9 "Via Emilia"
VARIANTE DI CASALPUSTERLENGO ED ELIMINAZIONE
PASSAGGIO A LIVELLO SULLA S.S. N.234**

76	2627.7	674.9	205.0	77	2627.7	674.9	170.0	78	3274.6	-1103.1	220.0
79	5537.1	-104.7	205.0	80	5537.1	-104.7	170.0	81	-38.5	105.6	-195.0
82	-167.9	461.2	-195.0	83	2486.0	903.4	-12.5	84	2524.5	797.8	-12.5
85	2524.5	797.8	170.0	86	5925.2	-1171.5	0.0	87	2524.5	797.8	-195.0
88	2692.4	336.6	-195.0	89	2168.5	1536.1	170.0	90	2136.1	1705.2	170.0
91	2103.8	1713.9	170.0	92	2394.9	1314.9	170.0	93	-297.2	816.8	-195.0
94	2427.3	1306.3	170.0	95	2233.1	1358.3	170.0	96	-426.6	1172.4	-195.0
97	-594.5	1633.5	-195.0	98	1748.0	2932.5	-12.5	99	-556.0	1528.0	-195.0
100	2265.5	1349.6	170.0	101	2492.0	1128.5	170.0	102	2297.8	1180.5	170.0
103	2821.7	-19.0	-195.0	104	2006.8	2381.8	170.0	105	2039.2	2373.1	170.0
106	1845.0	2425.1	170.0	107	1877.4	2416.4	170.0	108	2103.9	2195.3	170.0
109	1909.7	2247.3	170.0	110	5174.9	891.0	85.0	111	2563.0	692.2	-195.0
112	-697.8	1917.4	-195.0	113	5174.9	891.0	170.0	114	2136.2	2026.2	170.0
115	2168.6	2017.5	170.0	116	1974.4	2069.5	170.0	117	2006.8	2060.8	170.0
118	5795.8	-815.9	0.0	119	2233.2	1839.7	170.0	120	2039.1	1891.7	170.0
121	2692.4	497.1	170.0	122	1812.7	2754.7	-12.5	123	2724.8	488.4	170.0
124	2660.1	666.2	170.0	125	5174.9	891.0	0.0	126	2498.2	549.1	170.0
127	2530.6	540.4	170.0	128	2465.9	718.2	170.0	129	2757.1	479.8	170.0
130	2563.0	531.8	170.0	131	5666.5	-460.3	0.0	132	4980.9	1424.4	85.0
133	2692.4	336.6	170.0	134	2821.8	302.0	170.0	135	2562.9	371.3	170.0
136	2789.4	310.6	170.0	137	2595.3	362.6	170.0	138	2563.0	692.2	170.0
139	2692.4	657.6	170.0	140	2433.6	726.9	170.0	141	2821.8	141.5	170.0
142	3080.5	-730.2	170.0	143	3209.9	-764.8	170.0	144	2951.1	-695.5	170.0
145	2854.1	132.8	170.0	146	2627.6	193.5	170.0	147	2951.1	-374.6	170.0
148	3080.5	-409.2	170.0	149	2821.7	-339.9	170.0	150	2660.0	184.8	170.0
151	2886.5	124.2	170.0	152	2821.7	-19.0	170.0	153	2951.2	-53.6	170.0
154	2692.3	15.7	170.0	155	2692.3	176.2	170.0	156	2918.8	-45.0	170.0
157	-652.2	1791.9	-195.0	158	3080.5	-730.2	-195.0	159	2951.1	-374.6	-195.0
160	2724.7	7.0	170.0	161	5045.6	1246.6	85.0	162	2951.1	-214.1	170.0
163	2983.5	-222.8	170.0	164	2757.0	-162.1	170.0	165	-1370.9	3768.2	220.0
166	-1241.6	3412.6	220.0	167	-889.4	3960.1	220.0	168	1812.7	2594.2	220.0
169	1683.3	2949.8	220.0	170	396.3	-331.9	220.0	171	-724.1	1990.2	220.0
172	-853.4	2345.8	220.0	173	-982.8	2701.4	220.0	174	-1112.2	3057.0	220.0
175	2789.4	-170.8	170.0	176	1812.7	2754.7	170.0	177	3015.9	-231.4	170.0
178	2330.2	1171.8	220.0	179	2459.6	1137.1	220.0	180	5369.0	357.6	220.0
181	4851.5	1780.0	0.0	182	2200.8	1527.4	220.0	183	2330.3	1492.8	220.0
184	5239.6	713.2	220.0	185	2821.7	-179.4	170.0	186	2071.4	1883.0	220.0
187	2200.9	1848.4	220.0	188	5110.3	1068.8	220.0	189	3048.2	-400.6	170.0
190	1942.1	2238.6	220.0	191	2071.5	2204.0	220.0	192	4980.9	1424.4	220.0
193	2854.0	-348.6	170.0	194	701.7	-413.7	220.0	195	1942.1	2559.6	220.0
196	4851.5	1780.0	220.0	197	4722.1	2135.6	0.0	198	1007.2	-495.6	220.0
199	1812.8	2915.2	220.0	200	4722.1	2135.6	220.0	201	1312.6	-577.4	220.0
202	-724.1	1990.2	205.0	203	-724.1	1990.2	170.0	204	1618.0	-659.2	220.0
205	2330.2	1171.8	205.0	206	2330.2	1171.8	170.0	207	1923.4	-741.1	220.0
208	2459.6	1137.1	205.0	209	2459.6	1137.1	170.0	210	2228.9	-822.9	220.0
211	5369.0	357.6	205.0	212	5369.0	357.6	170.0	213	2534.3	-904.8	220.0
214	-853.4	2345.8	205.0	215	-853.4	2345.8	170.0	216	2839.7	-986.6	220.0
217	2200.8	1527.4	205.0	218	2200.8	1527.4	170.0	219	3565.5	-1181.1	220.0
220	2330.3	1492.8	205.0	221	2330.3	1492.8	170.0	222	3856.4	-1259.0	220.0
223	5239.6	713.2	205.0	224	5239.6	713.2	170.0	225	4147.4	-1337.0	220.0
226	-982.8	2701.4	205.0	227	-982.8	2701.4	170.0	228	4438.3	-1414.9	220.0
229	2071.4	1883.0	205.0	230	2071.4	1883.0	170.0	231	4729.3	-1492.9	220.0
232	2200.9	1848.4	205.0	233	2200.9	1848.4	170.0	234	5020.2	-1570.8	220.0
235	5110.3	1068.8	205.0	236	5110.3	1068.8	170.0	237	5311.1	-1648.8	220.0
238	-1112.2	3057.0	205.0	239	-1112.2	3057.0	170.0	240	5602.1	-1726.8	220.0
241	1942.1	2238.6	205.0	242	1942.1	2238.6	170.0	243	5893.0	-1804.7	220.0
244	2071.5	2204.0	205.0	245	2071.5	2204.0	170.0	246	-1500.3	4123.8	220.0
247	4980.9	1424.4	205.0	248	4980.9	1424.4	170.0	249	3080.5	-569.7	170.0
250	-1241.6	3412.6	205.0	251	-1241.6	3412.6	170.0	252	3112.9	-578.4	170.0
253	1812.7	2594.2	205.0	254	1812.7	2594.2	170.0	255	1554.0	3305.4	220.0
256	1942.1	2559.6	205.0	257	1942.1	2559.6	170.0	258	1683.4	3270.8	220.0
259	4851.5	1780.0	205.0	260	4851.5	1780.0	170.0	261	2886.4	-517.7	170.0
262	-1370.9	3768.2	205.0	263	-1370.9	3768.2	170.0	264	2918.7	-526.4	170.0
265	1683.3	2949.8	205.0	266	1683.3	2949.8	170.0	267	4592.8	2491.2	220.0
268	1812.8	2915.2	205.0	269	1812.8	2915.2	170.0	270	-1194.9	4042.0	220.0
271	4722.1	2135.6	205.0	272	4722.1	2135.6	170.0	273	3145.2	-587.0	170.0
274	2951.1	-535.0	170.0	275	3177.6	-756.2	170.0	276	2983.4	-704.2	170.0
277	2394.9	1154.5	170.0	278	2524.3	1119.8	170.0	279	2265.5	1189.2	170.0
280	2265.5	1510.1	170.0	281	2395.0	1475.4	170.0	282	2136.1	1544.8	170.0
283	5045.6	1246.6	170.0	284	5045.6	1246.6	0.0	285	4851.5	1780.0	85.0
286	4916.2	1602.2	85.0	287	4916.2	1602.2	170.0	288	4916.2	1602.2	0.0
289	4.42e-04	-3.17e-05	220.0	290	2136.2	1865.7	170.0	291	2265.6	1831.0	170.0

292	2006.7	1900.4	170.0	293	2421.2	1081.7	-195.0	294	3054.3	-818.4	220.0
295	3183.7	-853.1	220.0	296	6093.1	-1632.6	220.0	297	-584.0	3878.3	220.0
298	-278.6	3796.5	220.0	299	5796.2	-1621.1	0.0	300	2006.8	2221.3	170.0
301	2136.2	2186.6	170.0	302	1877.4	2256.0	170.0	303	2447.5	1008.9	-195.0
304	1942.1	2399.1	170.0	305	2486.0	903.4	-195.0	306	2071.5	2043.5	-195.0
307	1877.4	2576.9	-12.5	308	1942.1	2399.1	-12.5	309	5666.8	-1265.5	0.0
310	1877.4	2576.9	170.0	311	2006.9	2542.2	170.0	312	1748.0	2611.6	170.0
313	-594.5	1633.5	220.0	314	2459.8	815.1	220.0	315	2589.2	780.5	220.0
316	2466.8	956.1	-195.0	317	5498.6	0.9	220.0	318	4722.1	2135.6	85.0
319	2394.9	1154.5	-195.0	320	1748.0	2932.5	170.0	321	1877.5	2897.8	170.0
322	1618.6	2967.2	170.0	323	4786.8	1957.8	85.0	324	5460.1	106.4	0.0
325	-724.1	1990.2	-195.0	326	-853.4	2345.8	-195.0	327	5537.1	-104.7	0.0
328	5421.6	212.0	0.0	329	6183.9	-1882.7	220.0	330	6054.6	-1527.1	0.0
331	2356.5	1099.0	220.0	332	-982.8	2701.4	-195.0	333	2485.9	1064.4	220.0
334	1748.0	2932.5	-195.0	335	2265.5	1510.1	-195.0	336	-697.8	1917.4	220.0
337	2136.2	1865.7	-195.0	338	-1112.2	3057.0	-195.0	339	-1409.4	3873.8	220.0
340	2006.8	2221.3	-195.0	341	1877.4	2576.9	-195.0	342	1644.8	3055.4	220.0
343	1774.3	3020.7	220.0	344	-1241.6	3412.6	-195.0	345	4683.6	2241.1	220.0
346	2383.6	746.5	-195.0	347	5357.6	-50.4	0.0	348	-633.0	1739.1	-12.5
349	-594.5	1633.5	-12.5	350	-1370.9	3768.2	-195.0	351	-594.5	1633.5	170.0
352	-671.5	1844.6	-12.5	353	5369.0	357.6	0.0	354	5239.6	713.2	0.0
355	-652.2	1791.9	-12.5	356	-652.2	1791.9	170.0	357	-697.8	1917.4	-12.5
358	5110.3	1068.8	0.0	359	-697.8	1917.4	170.0	360	2447.5	1008.9	-12.5
361	2466.8	956.1	-12.5	362	4980.9	1424.4	0.0	363	-633.0	1739.1	170.0
364	-671.5	1844.6	170.0	365	2356.5	1099.0	170.0	366	2421.3	920.7	170.0
367	2615.4	868.7	170.0	368	3119.0	-835.7	-12.5	369	2550.7	886.0	170.0
370	2486.0	903.4	170.0	371	2447.5	1008.9	170.0	372	4786.8	1957.8	170.0
373	4786.8	1957.8	0.0	374	2531.5	938.8	170.0	375	2512.2	991.6	170.0
376	1709.6	3038.1	-12.5	377	2485.9	1064.4	170.0	378	2596.2	921.5	170.0
379	2577.0	974.2	170.0	380	4.42e-04	-3.17e-05	-195.0	381	5395.3	284.8	0.0
382	2466.8	956.1	170.0	383	2421.2	1081.7	-12.5	384	2421.2	1081.7	170.0
385	5460.1	106.4	85.0	386	5498.6	0.9	85.0	387	5498.6	0.9	170.0
388	5421.6	212.0	85.0	389	5440.9	159.2	85.0	390	5440.9	159.2	170.0
391	5395.3	284.8	85.0	392	5395.3	284.8	170.0	393	3119.0	-835.7	-195.0
394	5440.9	159.2	0.0	395	2402.1	973.5	170.0	396	2318.1	1043.6	170.0
397	2382.8	1026.3	170.0	398	6093.1	-1632.6	85.0	399	2291.8	1116.4	170.0
400	4683.6	2241.1	85.0	401	1812.7	2754.7	-195.0	402	4683.6	2241.1	0.0
403	5239.6	713.2	85.0	404	5498.6	0.9	0.0	405	5304.3	535.4	85.0
406	5304.3	535.4	170.0	407	5304.3	535.4	0.0	408	5369.0	357.6	85.0
409	5110.3	1068.8	85.0	410	2459.7	1297.6	170.0	411	6093.1	-1632.6	0.0
412	2200.8	1367.0	170.0	413	2330.3	1653.2	170.0	414	2071.4	1722.6	170.0
415	2200.9	2008.8	170.0	416	-1409.4	3873.8	-195.0	417	1942.0	2078.2	170.0
418	2071.5	2364.4	170.0	419	1812.7	2433.8	170.0	420	1942.2	2720.0	170.0
421	1683.3	2789.4	170.0	422	1877.5	2737.4	170.0	423	1909.8	2728.7	170.0
424	1974.5	2550.9	170.0	425	1845.1	2906.5	170.0	426	1715.7	2780.7	170.0
427	1780.3	2602.9	170.0	428	1651.0	2958.5	170.0	429	1709.6	3038.1	-195.0
430	1748.0	2772.0	170.0	431	2265.6	1670.6	170.0	432	2362.6	1484.1	170.0
433	2297.9	1661.9	170.0	434	4.42e-04	-3.17e-05	170.0	435	1942.1	2399.1	-195.0
436	6093.1	-1632.6	170.0	437	-1409.4	3873.8	170.0	438	4683.6	2241.1	170.0
439	-1409.4	3873.8	-12.5	440	1709.6	3038.1	170.0	441	2550.7	1047.0	170.0
442	2395.1	832.5	170.0	443	2459.8	815.1	170.0	444	4.42e-04	-3.17e-05	-12.5
445	2653.9	763.1	170.0	446	2589.2	780.5	170.0	447	2356.6	938.0	170.0
448	2337.3	990.8	170.0	449	-167.9	461.2	-12.5	450	-103.2	283.4	-12.5
451	-103.2	283.4	170.0	452	-103.2	283.4	-195.0	453	-38.5	105.6	-12.5
454	-297.2	816.8	-12.5	455	-232.5	639.0	-12.5	456	-232.5	639.0	170.0
457	-232.5	639.0	-195.0	458	-426.6	1172.4	-12.5	459	-361.9	994.6	-12.5
460	-361.9	994.6	170.0	461	-361.9	994.6	-195.0	462	-556.0	1528.0	-12.5
463	-491.3	1350.2	-12.5	464	-491.3	1350.2	170.0	465	-491.3	1350.2	-195.0
466	2951.1	-374.6	-12.5	467	3015.8	-552.4	-12.5	468	3015.8	-552.4	170.0
469	3015.8	-552.4	-195.0	470	3080.5	-730.2	-12.5	471	2821.7	-19.0	-12.5
472	2886.4	-196.8	-12.5	473	2886.4	-196.8	170.0	474	2886.4	-196.8	-195.0
475	2563.0	692.2	-12.5	476	2627.7	514.4	-12.5	477	2627.7	514.4	170.0
478	2627.7	514.4	-195.0	479	2692.4	336.6	-12.5	480	2757.1	158.8	-12.5
481	2757.1	158.8	170.0	482	2757.1	158.8	-195.0	483	5925.2	-1171.5	85.0
484	5989.9	-1349.3	85.0	485	5989.9	-1349.3	170.0	486	5989.9	-1349.3	0.0
487	6054.6	-1527.1	85.0	488	5795.8	-815.9	85.0	489	5860.5	-993.7	85.0
490	5860.5	-993.7	170.0	491	5860.5	-993.7	0.0	492	5666.5	-460.3	85.0
493	5731.1	-638.1	85.0	494	5731.1	-638.1	170.0	495	5731.1	-638.1	0.0
496	5537.1	-104.7	85.0	497	5601.8	-282.5	85.0	498	5601.8	-282.5	170.0
499	5601.8	-282.5	0.0	500	-853.4	2345.8	-12.5	501	-788.8	2168.0	-12.5
502	-788.8	2168.0	170.0	503	-788.8	2168.0	-195.0	504	-724.1	1990.2	-12.5
505	-982.8	2701.4	-12.5	506	-918.1	2523.6	-12.5	507	-918.1	2523.6	170.0

508	-918.1	2523.6	-195.0	509	-1112.2	3057.0	-12.5	510	-1047.5	2879.2	-12.5
511	-1047.5	2879.2	170.0	512	-1047.5	2879.2	-195.0	513	-1241.6	3412.6	-12.5
514	-1176.9	3234.8	-12.5	515	-1176.9	3234.8	170.0	516	-1176.9	3234.8	-195.0
517	-1370.9	3768.2	-12.5	518	-1306.2	3590.4	-12.5	519	-1306.2	3590.4	170.0
520	-1306.2	3590.4	-195.0	521	2265.5	1510.1	-12.5	522	2330.2	1332.3	-12.5
523	2330.2	1332.3	170.0	524	2330.2	1332.3	-195.0	525	2394.9	1154.5	-12.5
526	2136.2	1865.7	-12.5	527	2200.9	1687.9	-12.5	528	2200.9	1687.9	170.0
529	2200.9	1687.9	-195.0	530	2006.8	2221.3	-12.5	531	2071.5	2043.5	-12.5
532	2071.5	2043.5	170.0	533	3145.2	-908.0	170.0	534	3274.6	-942.6	170.0
535	3015.7	-873.3	170.0	536	3242.2	-934.0	170.0	537	3048.1	-882.0	170.0
538	1683.4	3110.3	170.0	539	1812.8	3075.6	170.0	540	1553.9	3145.0	170.0
541	1780.4	3084.3	170.0	542	1586.3	3136.3	170.0	543	5537.4	-909.9	0.0
544	5408.0	-554.3	0.0	545	1748.1	3093.0	170.0	546	1618.6	3127.6	170.0
547	5240.2	-93.2	0.0	548	5278.7	-198.7	0.0	549	-671.5	1844.6	-195.0
554	-735.4	1582.2	-195.0	556	-1435.3	3140.8	-195.0	557	-1564.7	3496.4	-195.0
558	-929.9	1750.6	-195.0	564	-141.0	-51.3	-195.0	565	-1550.4	3822.5	-195.0
566	-244.1	232.1	-195.0	567	-373.5	587.7	-195.0	568	-502.9	943.3	-195.0
569	-632.2	1298.9	-195.0	570	-929.7	2116.7	-195.0	571	-1059.1	2472.3	-195.0
572	-1188.4	2827.9	-195.0	573	-1317.8	3183.5	-195.0	574	-1447.2	3539.1	-195.0
575	-633.0	1739.1	-195.0	576	-296.9	11.5	-195.0	577	-426.3	367.1	-195.0
578	-555.6	722.7	-195.0	579	-685.0	1078.3	-195.0	580	-852.9	1539.5	-195.0
581	-814.4	1433.9	-195.0	582	-956.2	1823.4	-195.0	583	-910.6	1697.8	-195.0
584	-982.5	1896.2	-195.0	585	-1111.9	2251.8	-195.0	586	-1241.2	2607.4	-195.0
587	-1370.6	2963.0	-195.0	588	-1500.0	3318.6	-195.0	589	-1629.3	3674.2	-195.0
590	-258.4	-94.1	-195.0	591	-1667.8	3779.7	-195.0	592	-361.6	189.3	-195.0
593	-491.0	544.9	-195.0	594	-620.3	900.5	-195.0	595	-749.7	1256.1	-195.0
596	-1047.2	2074.0	-195.0	597	-1176.5	2429.6	-195.0	598	-1305.9	2785.2	-195.0
599	-812.4	1793.3	-195.0	601	-793.2	1740.6	-195.0	602	-865.0	1938.9	-195.0
603	-773.9	1687.8	-195.0	604	-891.4	1645.0	-195.0	605	102.5	156.9	-195.0
606	-26.9	512.5	-195.0	607	-156.3	868.1	-195.0	608	-285.7	1223.7	-195.0
610	-415.0	1579.3	-195.0	611	-556.8	1968.7	-195.0	612	-511.3	1843.2	-195.0
619	141.0	51.3	-195.0	620	-1268.5	3925.1	-195.0	625	-647.8	2219.3	-195.0
626	-777.2	2574.9	-195.0	627	-906.5	2930.5	-195.0	628	-1035.9	3286.1	-195.0
629	-1165.3	3641.7	-195.0	630	-530.5	1895.9	-195.0	631	5136.9	190.7	0.0
632	-492.0	1790.4	-195.0	633	219.9	199.6	-195.0	634	90.6	555.2	-195.0
635	-38.8	910.8	-195.0	636	-168.2	1266.4	-195.0	637	-336.1	1727.6	-195.0
638	-297.6	1622.0	-195.0	639	5182.4	65.2	0.0	640	5110.6	263.5	0.0
641	4981.2	619.1	0.0	642	-595.0	2439.9	-195.0	643	-724.4	2795.5	-195.0
644	-853.8	3151.1	-195.0	645	-983.1	3506.7	-195.0	646	-1112.5	3862.3	-195.0
647	258.4	94.1	-195.0	648	-1151.0	3967.8	-195.0	649	155.2	377.4	-195.0
650	25.9	733.0	-195.0	651	-103.5	1088.6	-195.0	652	-232.9	1444.2	-195.0
653	-530.3	2262.1	-195.0	654	-659.7	2617.7	-195.0	655	-789.1	2973.3	-195.0
656	-918.5	3328.9	-195.0	657	-1047.8	3684.5	-195.0	658	4851.8	974.7	0.0
659	4722.5	1330.3	0.0	660	4593.1	1685.9	0.0	661	4463.7	2041.5	0.0
662	5834.6	-1726.7	0.0	663	4425.2	2147.1	0.0	664	5731.5	-1443.3	0.0
665	5602.1	-1087.7	0.0	666	5472.7	-732.1	0.0	667	5343.4	-376.5	0.0
668	5045.9	441.3	0.0	669	4916.5	796.9	0.0	670	4787.1	1152.5	0.0
671	5280.7	160.7	0.0	673	5299.9	107.9	0.0	674	5228.0	306.3	0.0
675	5319.1	55.1	0.0	676	5201.7	12.4	0.0	677	6195.5	-1475.8	0.0
678	6066.2	-1120.2	0.0	679	5936.8	-764.6	0.0	680	-413.0	1938.7	-195.0
681	-439.3	2011.5	-195.0	682	-393.8	1885.9	-195.0	683	-465.6	2084.3	-195.0
684	-374.5	1833.1	-195.0	685	5807.4	-409.0	0.0	687	5678.0	-53.4	0.0
688	5536.3	336.1	0.0	689	5581.8	210.5	0.0	696	6234.0	-1581.3	0.0
697	4824.6	2292.5	0.0	703	1683.7	2305.0	-195.0	704	1554.3	2660.6	-195.0
705	2189.1	914.9	-195.0	711	2978.0	-887.0	-195.0	712	1568.6	2986.7	-195.0
713	2874.8	-603.7	-195.0	714	2745.5	-248.1	-195.0	715	2616.1	107.5	-195.0
716	2486.7	463.1	-195.0	717	2189.3	1281.0	-195.0	718	2059.9	1636.6	-195.0
719	1930.5	1992.2	-195.0	720	1801.2	2347.8	-195.0	721	1671.8	2703.4	-195.0
722	2822.1	-824.2	-195.0	723	2692.7	-468.6	-195.0	724	2563.3	-113.0	-195.0
725	2434.0	242.6	-195.0	726	2266.1	703.7	-195.0	727	2304.6	598.2	-195.0
728	2162.8	987.6	-195.0	729	2208.4	862.1	-195.0	730	2136.5	1060.4	-195.0
731	2007.1	1416.0	-195.0	732	1877.7	1771.6	-195.0	733	1748.4	2127.2	-195.0
734	1619.0	2482.8	-195.0	735	1489.6	2838.4	-195.0	736	2860.6	-929.8	-195.0
737	1451.1	2944.0	-195.0	738	2757.4	-646.4	-195.0	739	2628.0	-290.8	-195.0
740	2498.6	64.8	-195.0	741	2369.3	420.4	-195.0	742	2071.8	1238.2	-195.0
743	1942.4	1593.8	-195.0	744	1813.1	1949.4	-195.0	745	2306.6	957.6	-195.0
747	2325.8	904.8	-195.0	748	2254.0	1103.2	-195.0	749	2345.1	852.0	-195.0
750	2227.6	809.3	-195.0	751	3221.4	-678.9	-195.0	752	3092.1	-323.3	-195.0
753	2962.7	32.3	-195.0	754	2833.3	387.9	-195.0	756	2703.9	743.5	-195.0
757	2562.2	1133.0	-195.0	758	2607.7	1007.4	-195.0	765	3259.9	-784.4	-195.0
766	1850.5	3089.4	-195.0	771	2471.2	1383.6	-195.0	772	2341.8	1739.2	-195.0
773	2212.4	2094.8	-195.0	774	2083.1	2450.4	-195.0	775	1953.7	2806.0	-195.0

776	2588.5	1060.2	-195.0	777	2627.0	954.7	-195.0	778	3338.9	-636.1	-195.0
779	3209.5	-280.5	-195.0	780	3080.2	75.1	-195.0	781	2950.8	430.7	-195.0
782	2782.9	891.8	-195.0	783	2821.4	786.3	-195.0	787	2524.0	1604.1	-195.0
788	2394.6	1959.7	-195.0	789	2265.2	2315.3	-195.0	790	2135.8	2670.9	-195.0
791	2006.5	3026.5	-195.0	792	3377.4	-741.7	-195.0	793	1968.0	3132.1	-195.0
794	3274.2	-458.3	-195.0	795	3144.8	-102.7	-195.0	796	3015.5	252.9	-195.0
797	2886.1	608.5	-195.0	798	2588.6	1426.3	-195.0	799	2459.3	1781.9	-195.0
800	2329.9	2137.5	-195.0	801	2200.5	2493.1	-195.0	802	2071.1	2848.7	-195.0
804	5445.3	586.7	0.0	805	5315.9	942.3	0.0	806	5186.5	1297.9	0.0
807	5057.1	1653.5	0.0	808	4927.8	2009.1	0.0	809	5562.6	263.3	0.0
810	5601.1	157.8	0.0	811	6313.0	-1433.0	0.0	812	6183.6	-1077.4	0.0
813	6054.2	-721.8	0.0	814	5924.9	-366.2	0.0	815	5757.0	94.9	0.0
816	5795.5	-10.6	0.0	817	5680.0	306.1	0.0	818	5653.7	378.9	0.0
819	5699.3	253.3	0.0	820	5498.0	807.2	0.0	821	5368.7	1162.8	0.0
822	5239.3	1518.4	0.0	823	5109.9	1874.0	0.0	824	4980.6	2229.6	0.0
825	2705.9	1103.0	-195.0	826	2679.6	1175.8	-195.0	827	2725.2	1050.2	-195.0
828	2653.3	1248.5	-195.0	829	2744.4	997.4	-195.0	830	6351.5	-1538.6	0.0
831	4942.1	2335.2	0.0	832	6248.3	-1255.2	0.0	833	6118.9	-899.6	0.0
834	5989.6	-544.0	0.0	835	5860.2	-188.4	0.0	836	5562.7	629.4	0.0
837	5433.4	985.0	0.0	838	5304.0	1340.6	0.0	839	5174.6	1696.2	0.0
840	5045.2	2051.8	0.0	841	5627.4	451.6	0.0	842	5718.5	200.5	0.0
848	4657.8	1508.1	0.0	849	4528.4	1863.7	0.0	850	5163.2	118.0	0.0
856	5952.1	-1683.9	0.0	857	4542.7	2189.8	0.0	858	5848.9	-1400.6	0.0
859	5719.6	-1045.0	0.0	860	5590.2	-689.4	0.0	861	5460.8	-333.8	0.0
862	5163.4	484.1	0.0	863	5034.0	839.7	0.0	864	4904.6	1195.3	0.0
865	4775.2	1550.9	0.0	866	4645.9	1906.5	0.0	867	5460.1	106.4	170.0
868	5421.6	212.0	170.0	869	26.8	3714.6	220.0	870	332.3	3632.8	220.0
871	637.7	3551.0	220.0	872	943.1	3469.1	220.0	873	1248.5	3387.3	220.0
874	1974.3	3192.8	220.0	875	2265.3	3114.8	220.0	876	2556.2	3036.9	220.0
877	3119.0	-835.7	170.0	878	2847.1	2958.9	220.0	879	3138.1	2881.0	220.0
880	3429.0	2803.0	220.0	881	3720.0	2725.1	220.0	882	3209.9	-925.3	170.0
883	3080.5	-890.6	170.0	884	4010.9	2647.1	220.0	885	4301.8	2569.1	220.0
886	266.9	23.7	220.0	887	572.4	-58.1	220.0	888	877.8	-140.0	220.0
889	1183.2	-221.8	220.0	890	1488.6	-303.6	220.0	891	1794.1	-385.5	220.0
892	2099.5	-467.3	220.0	893	2404.9	-549.1	220.0	894	2710.3	-631.0	220.0
895	3436.1	-825.5	220.0	896	3727.1	-903.4	220.0	897	4018.0	-981.4	220.0
898	4308.9	-1059.3	220.0	899	4599.9	-1137.3	220.0	900	4890.8	-1215.2	220.0
901	5181.8	-1293.2	220.0	902	5472.7	-1371.2	220.0	903	5763.6	-1449.1	220.0
904	137.6	379.3	220.0	905	443.0	297.5	220.0	906	748.4	215.6	220.0
907	1053.8	133.8	220.0	908	1359.3	52.0	220.0	909	1664.7	-29.9	220.0
910	1970.1	-111.7	220.0	911	2275.5	-193.5	220.0	912	2581.0	-275.4	220.0
913	3306.8	-469.9	220.0	914	3597.7	-547.8	220.0	915	3888.6	-625.8	220.0
916	4179.6	-703.7	220.0	917	4470.5	-781.7	220.0	918	4761.5	-859.6	220.0
919	5052.4	-937.6	220.0	920	5343.3	-1015.6	220.0	921	5634.3	-1093.5	220.0
922	8.2	734.9	220.0	923	313.6	653.1	220.0	924	619.0	571.2	220.0
925	924.5	489.4	220.0	926	1229.9	407.6	220.0	927	1535.3	325.7	220.0
928	1840.7	243.9	220.0	929	2146.2	162.1	220.0	930	2451.6	80.2	220.0
931	3177.4	-114.3	220.0	932	3468.3	-192.2	220.0	933	3759.3	-270.2	220.0
934	4050.2	-348.1	220.0	935	4341.1	-426.1	220.0	936	4632.1	-504.0	220.0
937	4923.0	-582.0	220.0	938	5214.0	-660.0	220.0	939	5504.9	-737.9	220.0
940	-121.2	1090.5	220.0	941	184.2	1008.7	220.0	942	489.7	926.8	220.0
943	795.1	845.0	220.0	944	1100.5	763.2	220.0	945	1405.9	681.3	220.0
946	1711.4	599.5	220.0	947	2016.8	517.7	220.0	948	2322.2	435.8	220.0
949	3048.0	241.3	220.0	950	3339.0	163.4	220.0	951	3629.9	85.4	220.0
952	3920.8	7.5	220.0	953	4211.8	-70.5	220.0	954	4502.7	-148.4	220.0
955	4793.6	-226.4	220.0	956	5084.6	-304.4	220.0	957	5375.5	-382.3	220.0
958	-250.6	1446.1	220.0	959	54.9	1364.3	220.0	960	360.3	1282.4	220.0
961	665.7	1200.6	220.0	962	971.2	1118.8	220.0	963	1276.6	1036.9	220.0
964	1582.0	955.1	220.0	965	1887.4	873.3	220.0	966	2192.9	791.4	220.0
967	2918.6	596.9	220.0	968	3209.6	519.0	220.0	969	3500.5	441.0	220.0
970	3791.5	363.1	220.0	971	4082.4	285.1	220.0	972	4373.3	207.2	220.0
973	4664.3	129.2	220.0	974	4955.2	51.2	220.0	975	5246.1	-26.7	220.0
976	-418.6	1908.4	220.0	977	-113.2	1826.5	220.0	978	192.2	1744.7	220.0
979	497.6	1662.9	220.0	980	803.1	1581.0	220.0	981	1108.5	1499.2	220.0
982	1413.9	1417.3	220.0	983	1719.3	1335.5	220.0	984	2024.8	1253.7	220.0
985	2750.6	1059.2	220.0	986	3041.5	981.2	220.0	987	3332.4	903.3	220.0
988	3623.4	825.3	220.0	989	3914.3	747.4	220.0	990	4205.2	669.4	220.0
991	4496.2	591.5	220.0	992	4787.1	513.5	220.0	993	5078.1	435.5	220.0
994	-548.0	2264.0	220.0	995	-242.6	2182.1	220.0	996	62.8	2100.3	220.0
997	368.3	2018.5	220.0	998	673.7	1936.6	220.0	999	979.1	1854.8	220.0
1000	1284.5	1772.9	220.0	1001	1590.0	1691.1	220.0	1002	1895.4	1609.3	220.0
1003	2621.2	1414.8	220.0	1004	2912.1	1336.8	220.0	1005	3203.1	1258.9	220.0

1006	3494.0	1180.9	220.0	1007	3784.9	1103.0	220.0	1008	4075.9	1025.0	220.0
1009	4366.8	947.1	220.0	1010	4657.7	869.1	220.0	1011	4948.7	791.1	220.0
1012	-677.4	2619.6	220.0	1013	-372.0	2537.7	220.0	1014	-66.5	2455.9	220.0
1015	238.9	2374.1	220.0	1016	544.3	2292.2	220.0	1017	849.7	2210.4	220.0
1018	1155.2	2128.5	220.0	1019	1460.6	2046.7	220.0	1020	1766.0	1964.9	220.0
1021	2491.8	1770.4	220.0	1022	2782.8	1692.4	220.0	1023	3073.7	1614.5	220.0
1024	3364.6	1536.5	220.0	1025	3655.6	1458.6	220.0	1026	3946.5	1380.6	220.0
1027	4237.4	1302.7	220.0	1028	4528.4	1224.7	220.0	1029	4819.3	1146.7	220.0
1030	-806.8	2975.2	220.0	1031	-501.3	2893.3	220.0	1032	-195.9	2811.5	220.0
1033	109.5	2729.7	220.0	1034	414.9	2647.8	220.0	1035	720.4	2566.0	220.0
1036	1025.8	2484.1	220.0	1037	1331.2	2402.3	220.0	1038	1636.7	2320.5	220.0
1039	2362.4	2126.0	220.0	1040	2653.4	2048.0	220.0	1041	2944.3	1970.1	220.0
1042	3235.3	1892.1	220.0	1043	3526.2	1814.2	220.0	1044	3817.1	1736.2	220.0
1045	4108.1	1658.3	220.0	1046	4399.0	1580.3	220.0	1047	4689.9	1502.3	220.0
1048	-936.1	3330.8	220.0	1049	-630.7	3248.9	220.0	1050	-325.3	3167.1	220.0
1051	-19.9	3085.3	220.0	1052	285.6	3003.4	220.0	1053	591.0	2921.6	220.0
1054	896.4	2839.7	220.0	1055	1201.9	2757.9	220.0	1056	1507.3	2676.1	220.0
1057	2233.1	2481.6	220.0	1058	2524.0	2403.6	220.0	1059	2814.9	2325.7	220.0
1060	3105.9	2247.7	220.0	1061	3396.8	2169.8	220.0	1062	3687.8	2091.8	220.0
1063	3978.7	2013.9	220.0	1064	4269.6	1935.9	220.0	1065	4560.6	1857.9	220.0
1066	-1065.5	3686.4	220.0	1067	5407.5	252.0	220.0				

Nodo	X	Y	Z	Note	Rig. TX	Rig. TY	Rig. TZ	Rig. RX	Rig. RY	Rig. RZ
	cm	cm	cm		daN/cm	daN/cm	daN/cm	daN cm/rad	daN cm/rad	daN cm/rad
550	-185.4	70.9	-195.0	FS=4						
551	-315.4	427.9	-195.0	FS=4						
552	-445.4	785.0	-195.0	FS=4						
553	-575.3	1142.1	-195.0	FS=4						
555	-705.3	1499.2	-195.0	FS=4						
559	-965.2	2213.4	-195.0	FS=4						
560	-1095.2	2570.4	-195.0	FS=4						
561	-1225.2	2927.5	-195.0	FS=4						
562	-1355.1	3284.6	-195.0	FS=4						
563	-1485.1	3641.7	-195.0	FS=4						
600	-835.3	1856.3	-195.0	FS=4						
609	-471.3	1733.4	-195.0	FS=4						
613	-601.2	2090.4	-195.0	FS=4						
614	-731.2	2447.5	-195.0	FS=4						
615	-861.2	2804.6	-195.0	FS=4						
616	-991.1	3161.7	-195.0	FS=4						
617	-1100.6	3463.9	-195.0	FS=4						
618	-1230.0	3819.5	-195.0	FS=4						
621	48.6	305.0	-195.0	FS=4						
622	-81.4	662.1	-195.0	FS=4						
623	-211.3	1019.2	-195.0	FS=4						
624	-341.3	1376.3	-195.0	FS=4						
672	5257.8	223.6	0.0	FS=4						
686	5621.8	100.7	0.0	FS=4						
690	5491.8	457.8	0.0	FS=4						
691	5361.9	814.9	0.0	FS=4						
692	5231.9	1172.0	0.0	FS=4						
693	5101.9	1529.1	0.0	FS=4						
694	4992.5	1831.3	0.0	FS=4						
695	4863.1	2186.9	0.0	FS=4						
698	2933.6	-764.9	-195.0	FS=4						
699	2803.6	-407.8	-195.0	FS=4						
700	2673.6	-50.7	-195.0	FS=4						
701	2543.7	306.4	-195.0	FS=4						
702	2413.7	663.5	-195.0	FS=4						
706	2153.8	1377.6	-195.0	FS=4						
707	2023.8	1734.7	-195.0	FS=4						
708	1893.8	2091.8	-195.0	FS=4						
709	1763.8	2448.9	-195.0	FS=4						
710	1633.9	2806.0	-195.0	FS=4						
746	2283.7	1020.5	-195.0	FS=4						
755	2647.7	897.6	-195.0	FS=4						
759	2517.7	1254.7	-195.0	FS=4						
760	2387.8	1611.8	-195.0	FS=4						
761	2257.8	1968.9	-195.0	FS=4						
762	2127.8	2326.0	-195.0	FS=4						
763	2018.4	2628.2	-195.0	FS=4						
764	1889.0	2983.8	-195.0	FS=4						

767	3167.6	-530.7	-195.0	FS=4
768	3037.6	-173.6	-195.0	FS=4
769	2907.6	183.5	-195.0	FS=4
770	2777.7	540.5	-195.0	FS=4
784	6141.7	-1327.6	0.0	FS=4
785	6011.7	-970.5	0.0	FS=4
786	5881.7	-613.4	0.0	FS=4
803	5751.8	-256.4	0.0	FS=4
843	5907.6	-1561.8	0.0	FS=4
844	5777.7	-1204.7	0.0	FS=4
845	5647.7	-847.6	0.0	FS=4
846	5517.7	-490.5	0.0	FS=4
847	5387.8	-133.4	0.0	FS=4
851	5127.8	580.7	0.0	FS=4
852	4997.9	937.8	0.0	FS=4
853	4867.9	1294.9	0.0	FS=4
854	4737.9	1652.0	0.0	FS=4
855	4608.0	2009.1	0.0	FS=4

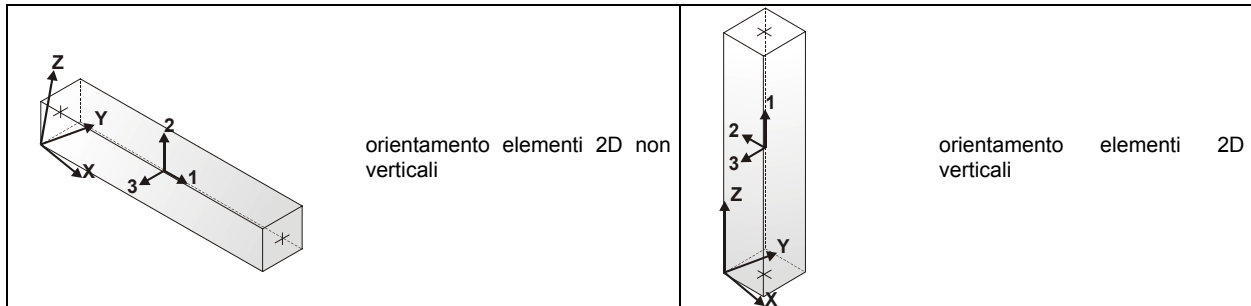
6. MODELLAZIONE STRUTTURA: ELEMENTI TRAVE

6.1 TABELLA DATI TRAVI

Il programma utilizza per la modellazione elementi a due nodi denominati in generale travi.

Ogni elemento trave è individuato dal nodo iniziale e dal nodo finale.

Ogni elemento è caratterizzato da un insieme di proprietà riportate in tabella che ne completano la modellazione.



In particolare per ogni elemento viene indicato in tabella:

Elem.	numero dell'elemento
Note	codice di comportamento: trave, trave di fondazione, pilastro, asta, asta tesa, asta compressa
Nodo I (J)	numero del nodo iniziale (finale)
Mat.	codice del materiale assegnato all'elemento
Sez.	codice della sezione assegnata all'elemento
Rotaz.	valore della rotazione dell'elemento, attorno al proprio asse, nel caso in cui l'orientamento di default non sia adottabile; l'orientamento di default prevede per gli elementi non verticali l'asse 2 contenuto nel piano verticale e l'asse 3 orizzontale, per gli elementi verticali l'asse 2 diretto secondo X negativo e l'asse 3 diretto secondo Y negativo
Svincolo I (J)	codici di svincolo per le azioni interne; i primi sei codici si riferiscono al nodo iniziale, i restanti sei al nodo finale (il valore 1 indica che la relativa azione interna non è attiva)
Wink V	costante di sottofondo (coefficiente di Winkler) per la modellazione della trave su suolo elastico
Wink O	costante di sottofondo (coefficiente di Winkler) per la modellazione del suolo elastico orizzontale

Elem.	Note	Nodo I	Nodo J	Mat.	Sez.	Rotaz. gradi	Svincolo I	Svincolo J	Wink V daN/cm3	Wink O daN/cm3
1	Trave	1	886	1	1					
2	Pilas.	76	19	10	2			000111		
3	Trave	3	895	1	1					
4	Trave	5	904	1	1					
5	Pilas.	248	247	1	3					
6	Trave	7	913	1	1					
7	Trave	9	922	1	1					
8	Pilas.	80	79	1	3					
9	Trave	11	931	1	1					
10	Trave	13	940	1	1					
11	Pilas.	79	20	10	2			000111		
12	Trave	15	949	1	1					
13	Trave	17	958	1	1					
14	Pilas.	247	192	10	2			000111		
15	Trave	19	967	1	1					
16	Pilas.	23	22	1	3					
17	Pilas.	22	1	10	2			001111		
18	Pilas.	251	250	1	3					
19	Pilas.	26	25	1	3					
20	Pilas.	25	2	10	2			001111		
21	Pilas.	271	200	10	2			001111		
22	Pilas.	29	28	1	3					
23	Pilas.	28	3	10	2			001111		
24	Pilas.	250	166	10	2			000111		
25	Pilas.	32	31	1	3					
26	Pilas.	31	4	10	2			001111		
27	Pilas.	254	253	1	3					
28	Pilas.	35	34	1	3					
29	Pilas.	34	5	10	2			000111		
30	Pilas.	253	168	10	2			000111		
31	Pilas.	38	37	1	3					
32	Pilas.	37	6	10	2			000111		
33	Pilas.	257	256	1	3					
34	Pilas.	41	40	1	3					
35	Pilas.	40	7	10	2			000111		
36	Pilas.	256	195	10	2			000111		
37	Pilas.	44	43	1	3					
38	Pilas.	43	8	10	2			000111		
39	Pilas.	260	259	1	3					
40	Pilas.	47	46	1	3					
41	Pilas.	46	9	10	2			000111		
42	Pilas.	259	196	10	2			000111		
43	Pilas.	50	49	1	3					
44	Pilas.	49	10	10	2			000111		
45	Pilas.	263	262	1	3					
46	Pilas.	53	52	1	3					
47	Pilas.	52	11	10	2			000111		
48	Pilas.	262	165	10	2			001111		
49	Pilas.	56	55	1	3					
50	Pilas.	55	12	10	2			000111		
51	Pilas.	266	265	1	3					
52	Pilas.	59	58	1	3					
53	Pilas.	58	13	10	2			000111		
54	Pilas.	265	169	10	2			001111		
55	Pilas.	62	61	1	3					
56	Pilas.	61	14	10	2			000111		
57	Pilas.	269	268	1	3					
58	Pilas.	65	64	1	3					
59	Pilas.	64	15	10	2			000111		
60	Pilas.	268	199	10	2			001111		
61	Pilas.	68	67	1	3					
62	Pilas.	67	16	10	2			000111		
63	Pilas.	272	271	1	3					
64	Pilas.	71	70	1	3					
65	Pilas.	70	17	10	2			000111		
66	Pilas.	245	244	1	3					
67	Pilas.	74	73	1	3					
68	Pilas.	73	18	10	2			000111		

69	Pilas.	244	191	10	2	000111
70	Pilas.	77	76	1	3	
71	Trave	171	976	1	1	
72	Trave	179	985	1	1	
73	Trave	172	994	1	1	
74	Trave	183	1003	1	1	
75	Trave	173	1012	1	1	
76	Trave	187	1021	1	1	
77	Trave	174	1030	1	1	
78	Trave	191	1039	1	1	
79	Trave	166	1048	1	1	
80	Trave	195	1057	1	1	
81	Trave	165	1066	1	1	
82	Trave	199	45	1	1	
83	Pilas.	203	202	1	3	
84	Pilas.	202	171	10	2	000111
85	Pilas.	206	205	1	3	
86	Pilas.	205	178	10	2	000111
87	Pilas.	209	208	1	3	
88	Pilas.	208	179	10	2	000111
89	Pilas.	212	211	1	3	
90	Pilas.	211	180	10	2	000111
91	Pilas.	215	214	1	3	
92	Pilas.	214	172	10	2	001111
93	Pilas.	218	217	1	3	
94	Pilas.	217	182	10	2	001111
95	Pilas.	221	220	1	3	
96	Pilas.	220	183	10	2	001111
97	Pilas.	224	223	1	3	
98	Pilas.	223	184	10	2	000111
99	Pilas.	227	226	1	3	
100	Pilas.	226	173	10	2	000111
101	Pilas.	230	229	1	3	
102	Pilas.	229	186	10	2	000111
103	Pilas.	233	232	1	3	
104	Pilas.	232	187	10	2	000111
105	Pilas.	236	235	1	3	
106	Pilas.	235	188	10	2	000111
107	Pilas.	239	238	1	3	
108	Pilas.	238	174	10	2	000111
109	Pilas.	242	241	1	3	
110	Pilas.	241	190	10	2	000111
111	Trave	886	887	1	1	
112	Trave	887	888	1	1	
113	Trave	888	889	1	1	
114	Trave	889	890	1	1	
115	Trave	890	891	1	1	
116	Trave	891	892	1	1	
117	Trave	892	893	1	1	
118	Trave	893	894	1	1	
119	Trave	894	2	1	1	
120	Trave	895	896	1	1	
121	Trave	896	897	1	1	
122	Trave	897	898	1	1	
123	Trave	898	899	1	1	
124	Trave	899	900	1	1	
125	Trave	900	901	1	1	
126	Trave	901	902	1	1	
127	Trave	902	903	1	1	
128	Trave	903	4	1	1	
129	Trave	904	905	1	1	
130	Trave	905	906	1	1	
131	Trave	906	907	1	1	
132	Trave	907	908	1	1	
133	Trave	908	909	1	1	
134	Trave	909	910	1	1	
135	Trave	910	911	1	1	
136	Trave	911	912	1	1	
137	Trave	912	6	1	1	
138	Trave	913	914	1	1	
139	Trave	914	915	1	1	
140	Trave	915	916	1	1	

141	Trave	916	917	1	1
142	Trave	917	918	1	1
143	Trave	918	919	1	1
144	Trave	919	920	1	1
145	Trave	920	921	1	1
146	Trave	921	8	1	1
147	Trave	922	923	1	1
148	Trave	923	924	1	1
149	Trave	924	925	1	1
150	Trave	925	926	1	1
151	Trave	926	927	1	1
152	Trave	927	928	1	1
153	Trave	928	929	1	1
154	Trave	929	930	1	1
155	Trave	930	10	1	1
156	Trave	931	932	1	1
157	Trave	932	933	1	1
158	Trave	933	934	1	1
159	Trave	934	935	1	1
160	Trave	935	936	1	1
161	Trave	936	937	1	1
162	Trave	937	938	1	1
163	Trave	938	939	1	1
164	Trave	939	12	1	1
165	Trave	940	941	1	1
166	Trave	941	942	1	1
167	Trave	942	943	1	1
168	Trave	943	944	1	1
169	Trave	944	945	1	1
170	Trave	945	946	1	1
171	Trave	946	947	1	1
172	Trave	947	948	1	1
173	Trave	948	14	1	1
174	Trave	949	950	1	1
175	Trave	950	951	1	1
176	Trave	951	952	1	1
177	Trave	952	953	1	1
178	Trave	953	954	1	1
179	Trave	954	955	1	1
180	Trave	955	956	1	1
181	Trave	956	957	1	1
182	Trave	957	16	1	1
183	Trave	958	959	1	1
184	Trave	959	960	1	1
185	Trave	960	961	1	1
186	Trave	961	962	1	1
187	Trave	962	963	1	1
188	Trave	963	964	1	1
189	Trave	964	965	1	1
190	Trave	965	966	1	1
191	Trave	966	18	1	1
192	Trave	967	968	1	1
193	Trave	968	969	1	1
194	Trave	969	970	1	1
195	Trave	970	971	1	1
196	Trave	971	972	1	1
197	Trave	972	973	1	1
198	Trave	973	974	1	1
199	Trave	974	975	1	1
200	Trave	975	20	1	1
201	Trave	976	977	1	1
202	Trave	977	978	1	1
203	Trave	978	979	1	1
204	Trave	979	980	1	1
205	Trave	980	981	1	1
206	Trave	981	982	1	1
207	Trave	982	983	1	1
208	Trave	983	984	1	1
209	Trave	984	178	1	1
210	Trave	985	986	1	1
211	Trave	986	987	1	1
212	Trave	987	988	1	1

213	Trave	988	989	1	1
214	Trave	989	990	1	1
215	Trave	990	991	1	1
216	Trave	991	992	1	1
217	Trave	992	993	1	1
218	Trave	993	180	1	1
219	Trave	994	995	1	1
220	Trave	995	996	1	1
221	Trave	996	997	1	1
222	Trave	997	998	1	1
223	Trave	998	999	1	1
224	Trave	999	1000	1	1
225	Trave	1000	1001	1	1
226	Trave	1001	1002	1	1
227	Trave	1002	182	1	1
228	Trave	1003	1004	1	1
229	Trave	1004	1005	1	1
230	Trave	1005	1006	1	1
231	Trave	1006	1007	1	1
232	Trave	1007	1008	1	1
233	Trave	1008	1009	1	1
234	Trave	1009	1010	1	1
235	Trave	1010	1011	1	1
236	Trave	1011	184	1	1
237	Trave	1012	1013	1	1
238	Trave	1013	1014	1	1
239	Trave	1014	1015	1	1
240	Trave	1015	1016	1	1
241	Trave	1016	1017	1	1
242	Trave	1017	1018	1	1
243	Trave	1018	1019	1	1
244	Trave	1019	1020	1	1
245	Trave	1020	186	1	1
246	Trave	1021	1022	1	1
247	Trave	1022	1023	1	1
248	Trave	1023	1024	1	1
249	Trave	1024	1025	1	1
250	Trave	1025	1026	1	1
251	Trave	1026	1027	1	1
252	Trave	1027	1028	1	1
253	Trave	1028	1029	1	1
254	Trave	1029	188	1	1
255	Trave	1030	1031	1	1
256	Trave	1031	1032	1	1
257	Trave	1032	1033	1	1
258	Trave	1033	1034	1	1
259	Trave	1034	1035	1	1
260	Trave	1035	1036	1	1
261	Trave	1036	1037	1	1
262	Trave	1037	1038	1	1
263	Trave	1038	190	1	1
264	Trave	1039	1040	1	1
265	Trave	1040	1041	1	1
266	Trave	1041	1042	1	1
267	Trave	1042	1043	1	1
268	Trave	1043	1044	1	1
269	Trave	1044	1045	1	1
270	Trave	1045	1046	1	1
271	Trave	1046	1047	1	1
272	Trave	1047	192	1	1
273	Trave	1048	1049	1	1
274	Trave	1049	1050	1	1
275	Trave	1050	1051	1	1
276	Trave	1051	1052	1	1
277	Trave	1052	1053	1	1
278	Trave	1053	1054	1	1
279	Trave	1054	1055	1	1
280	Trave	1055	1056	1	1
281	Trave	1056	168	1	1
282	Trave	1057	1058	1	1
283	Trave	1058	1059	1	1
284	Trave	1059	1060	1	1

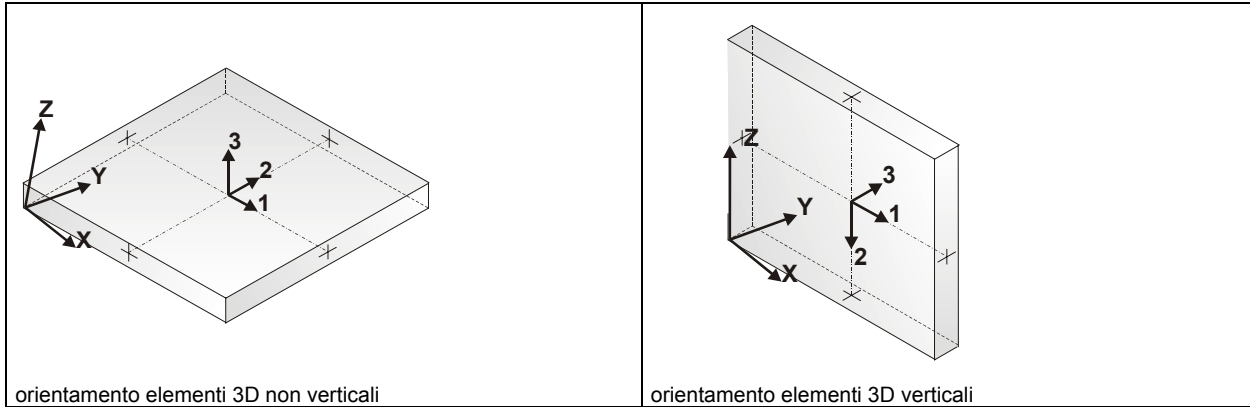
285	Trave	1060	1061	1	1
286	Trave	1061	1062	1	1
287	Trave	1062	1063	1	1
288	Trave	1063	1064	1	1
289	Trave	1064	1065	1	1
290	Trave	1065	196	1	1
291	Trave	1066	21	1	1
292	Trave	21	24	1	1
293	Trave	24	27	1	1
294	Trave	27	30	1	1
295	Trave	30	33	1	1
296	Trave	33	36	1	1
297	Trave	36	39	1	1
298	Trave	39	42	1	1
299	Trave	42	169	1	1
300	Trave	45	48	1	1
301	Trave	48	51	1	1
302	Trave	51	54	1	1
303	Trave	54	57	1	1
304	Trave	57	60	1	1
305	Trave	60	63	1	1
306	Trave	63	66	1	1
307	Trave	66	69	1	1
308	Trave	69	200	1	1
309	Trave	165	166	1	4
310	Trave	339	165	1	4
311	Trave	166	174	1	4
312	Trave	174	173	1	4
313	Trave	173	172	1	4
314	Trave	172	171	1	4
315	Trave	171	336	1	4
316	Trave	313	17	1	4
317	Trave	17	13	1	4
318	Trave	13	9	1	4
319	Trave	9	5	1	4
320	Trave	5	1	1	4
321	Trave	1	289	1	4
322	Trave	342	169	1	4
323	Trave	169	168	1	4
324	Trave	168	190	1	4
325	Trave	195	191	1	4
326	Trave	199	195	1	4
327	Trave	343	199	1	4
328	Trave	191	187	1	4
329	Trave	190	186	1	4
330	Trave	180	1067	1	4
331	Trave	317	20	1	4
332	Trave	4	296	1	4
333	Trave	200	196	1	4
334	Trave	12	8	1	4
335	Trave	926	908	8	5
336	Trave	908	890	8	5
337	Trave	8	4	1	4
338	Trave	192	188	1	4
339	Trave	188	184	1	4
340	Trave	184	180	1	4
341	Trave	20	16	1	4
342	Trave	16	12	1	4
343	Trave	18	14	1	4
344	Trave	14	10	1	4
345	Trave	15	11	1	4
346	Trave	19	15	1	4
347	Trave	11	7	1	4
348	Trave	10	6	1	4
349	Trave	186	182	1	4
350	Trave	182	178	1	4
351	Trave	183	179	1	4
352	Trave	187	183	1	4
353	Trave	7	3	1	4
354	Trave	6	2	1	4
355	Trave	179	333	1	4
356	Trave	178	331	1	4

357	Trave	196	192	1	4
358	Trave	314	18	1	4
359	Trave	315	19	1	4
360	Trave	2	294	1	4
361	Trave	3	295	1	4
362	Trave	345	200	1	4
363	Trave	30	1052	8	5
364	Trave	1052	1034	8	5
365	Trave	1034	1016	8	5
366	Trave	1016	998	8	5
367	Trave	998	980	8	5
368	Trave	962	944	8	5
369	Trave	944	926	8	5
370	Trave	1061	1043	8	5
371	Trave	57	1061	8	5
372	Trave	1043	1025	8	5
373	Trave	953	935	8	5
374	Trave	971	953	8	5
375	Trave	935	917	8	5
376	Trave	1007	989	8	5
377	Trave	1025	1007	8	5
378	Trave	917	899	8	5
379	Trave	72	170	8	5
380	Trave	246	270	8	5
381	Trave	270	167	8	5
382	Trave	167	297	8	5
383	Trave	297	298	8	5
384	Trave	298	869	8	5
385	Trave	869	870	8	5
386	Trave	870	871	8	5
387	Trave	871	872	8	5
388	Trave	872	873	8	5
389	Trave	873	255	8	5
390	Trave	170	194	8	5
391	Trave	194	198	8	5
392	Trave	198	201	8	5
393	Trave	201	204	8	5
394	Trave	204	207	8	5
395	Trave	207	210	8	5
396	Trave	210	213	8	5
397	Trave	213	216	8	5
398	Trave	216	75	8	5
399	Trave	255	258	8	5
400	Trave	75	78	8	5
401	Trave	258	874	8	5
402	Trave	78	219	8	5
403	Trave	874	875	8	5
404	Trave	219	222	8	5
405	Trave	875	876	8	5
406	Trave	222	225	8	5
407	Trave	876	878	8	5
408	Trave	225	228	8	5
409	Trave	878	879	8	5
410	Trave	228	231	8	5
411	Trave	879	880	8	5
412	Trave	231	234	8	5
413	Trave	880	881	8	5
414	Trave	234	237	8	5
415	Trave	881	884	8	5
416	Trave	237	240	8	5
417	Trave	884	885	8	5
418	Trave	240	243	8	5
419	Trave	885	267	8	5
420	Trave	243	329	8	5

7. MODELLAZIONE STRUTTURA: ELEMENTI SHELL

7.1 LEGENDA TABELLA DATI SHELL

Il programma utilizza per la modellazione elementi a tre o quattro nodi denominati in generale shell.
Ogni elemento shell è individuato dai nodi I, J, K, L (L=I per gli elementi a tre nodi).
Ogni elemento è caratterizzato da un insieme di proprietà riportate in tabella che ne completano la modellazione.



In particolare per ogni elemento viene indicato in tabella:

Elem.	numero dell'elemento
Note	codice di comportamento: <i>Guscio</i> (elemento guscio in elevazione non verticale) <i>Guscio fond.</i> (elemento guscio su suolo elastico) <i>Setto</i> (elemento guscio in elevazione verticale) <i>Membrana</i> (elemento guscio con comportamento membranale)
Nodo I (J, K, L)	numero del nodo I (J, K, L)
Mat.	codice del materiale assegnato all'elemento
Spessore	spessore dell'elemento (costante)
Wink V	costante di sottofondo (coefficiente di Winkler) per la modellazione del suolo elastico verticale
Wink O	costante di sottofondo (coefficiente di Winkler) per la modellazione del suolo elastico orizzontale

Elem.	Note	Nodo I	Nodo J	Nodo K	Nodo L	Mat.	Spessore cm	Wink V daN/cm3	Wink O daN/cm3
1	Guscio	966	18	178	984	1	25.0		
2	Guscio	965	966	984	983	1	25.0		
3	Guscio	964	965	983	982	1	25.0		
4	Guscio	963	964	982	981	1	25.0		
5	Guscio	962	963	981	980	1	25.0		
6	Guscio	961	962	980	979	1	25.0		
7	Guscio	960	961	979	978	1	25.0		
8	Guscio	959	960	978	977	1	25.0		
9	Guscio	958	959	977	976	1	25.0		
10	Guscio	17	958	976	171	1	25.0		
11	Guscio	243	329	4	903	1	25.0		
12	Guscio	240	243	903	902	1	25.0		
13	Guscio	237	240	902	901	1	25.0		
14	Guscio	234	237	901	900	1	25.0		
15	Guscio	231	234	900	899	1	25.0		
16	Guscio	228	231	899	898	1	25.0		
17	Setto	35	451	450	449	1	150.0		
18	Setto	47	456	455	454	1	150.0		
19	Setto	59	460	459	458	1	150.0		
20	Setto	71	464	463	462	1	150.0		
21	Guscio	54	57	879	878	1	25.0		
22	Guscio	257	424	423	422	1	100.0		
23	Guscio	312	427	426	421	1	100.0		
24	Guscio	310	257	422	176	1	100.0		
25	Guscio	424	311	420	423	1	100.0		
26	Guscio	427	254	430	426	1	100.0		
27	Guscio	254	310	176	430	1	100.0		
28	Guscio	104	105	424	257	1	100.0		
29	Guscio	419	106	427	312	1	100.0		
30	Guscio	304	104	257	310	1	100.0		
31	Guscio	105	418	311	424	1	100.0		
32	Guscio	106	107	254	427	1	100.0		
33	Guscio	107	304	310	254	1	100.0		
34	Guscio	245	108	105	104	1	100.0		
35	Guscio	302	109	106	419	1	100.0		
36	Guscio	300	245	104	304	1	100.0		
37	Guscio	280	221	431	528	1	100.0		
38	Guscio	432	281	413	433	1	100.0		
39	Guscio	89	218	90	91	1	100.0		
40	Guscio	218	280	528	90	1	100.0		
41	Guscio	92	94	432	221	1	100.0		
42	Guscio	412	95	89	282	1	100.0		
43	Guscio	523	92	221	280	1	100.0		
44	Guscio	94	410	281	432	1	100.0		
45	Guscio	95	100	218	89	1	100.0		
46	Guscio	100	523	280	218	1	100.0		
47	Guscio	209	101	94	92	1	100.0		
48	Guscio	279	102	95	412	1	100.0		
49	Guscio	277	209	92	523	1	100.0		
50	Guscio	101	278	410	94	1	100.0		
51	Guscio	102	206	100	95	1	100.0		
52	Guscio	206	277	523	100	1	100.0		
53	Setto	147	468	467	466	1	150.0		
54	Setto	152	473	472	471	1	150.0		
55	Setto	138	477	476	475	1	150.0		
56	Setto	133	481	480	479	1	150.0		
57	Guscio	108	301	418	105	1	100.0		
58	Guscio	109	242	107	106	1	100.0		
59	Guscio	51	54	878	876	1	25.0		
60	Guscio	242	300	304	107	1	100.0		
61	Guscio	114	115	108	245	1	100.0		
62	Guscio	417	116	109	302	1	100.0		
63	Guscio	532	114	245	300	1	100.0		
64	Guscio	115	415	301	108	1	100.0		
65	Guscio	116	117	242	109	1	100.0		
66	Guscio	117	532	300	242	1	100.0		
67	Guscio	233	119	115	114	1	100.0		
68	Guscio	292	120	116	417	1	100.0		

69	Guscio	48	51	876	875	1	25.0
70	Guscio	290	233	114	532	1	100.0
71	Guscio	119	291	415	115	1	100.0
72	Guscio	120	230	117	116	1	100.0
73	Guscio	230	290	532	117	1	100.0
74	Guscio	431	433	119	233	1	100.0
75	Setto	44	485	484	483	1	150.0
76	Guscio	414	91	120	292	1	100.0
77	Guscio	528	431	233	290	1	100.0
78	Guscio	433	413	291	119	1	100.0
79	Guscio	91	90	230	120	1	100.0
80	Guscio	90	528	290	230	1	100.0
81	Guscio	221	432	433	431	1	100.0
82	Setto	56	490	489	488	1	150.0
83	Setto	68	494	493	492	1	150.0
84	Setto	80	498	497	496	1	150.0
85	Guscio	225	228	898	897	1	25.0
86	Guscio	222	225	897	896	1	25.0
87	Guscio	219	222	896	895	1	25.0
88	Guscio	78	219	895	3	1	25.0
89	Guscio	74	138	85	443	1	100.0
90	Guscio	369	367	378	374	1	100.0
91	Guscio	443	85	370	366	1	100.0
92	Guscio	366	370	382	395	1	100.0
93	Guscio	138	77	446	85	1	100.0
94	Guscio	446	445	367	369	1	100.0
95	Guscio	85	446	369	370	1	100.0
96	Guscio	370	369	374	382	1	100.0
97	Guscio	282	89	91	414	1	100.0
98	Guscio	121	123	124	77	1	100.0
99	Guscio	126	127	128	140	1	100.0
100	Guscio	477	121	77	138	1	100.0
101	Guscio	123	129	139	124	1	100.0
102	Guscio	127	130	74	128	1	100.0
103	Guscio	422	423	425	269	1	100.0
104	Guscio	421	426	428	322	1	100.0
105	Guscio	176	422	269	320	1	100.0
106	Guscio	423	420	321	425	1	100.0
107	Guscio	426	430	266	428	1	100.0
108	Guscio	430	176	320	266	1	100.0
109	Guscio	130	477	138	74	1	100.0
110	Guscio	65	136	123	121	1	100.0
111	Guscio	135	137	127	126	1	100.0
112	Guscio	133	65	121	477	1	100.0
113	Setto	215	502	501	500	1	150.0
114	Setto	227	507	506	505	1	150.0
115	Setto	239	511	510	509	1	150.0
116	Setto	251	515	514	513	1	150.0
117	Setto	263	519	518	517	1	150.0
118	Setto	280	523	522	521	1	150.0
119	Setto	290	528	527	526	1	150.0
120	Setto	300	532	531	530	1	150.0
121	Setto	310	304	308	307	1	150.0
122	Setto	320	176	122	98	1	150.0
123	Setto	224	406	405	403	1	150.0
124	Setto	236	113	110	409	1	150.0
125	Setto	248	283	161	132	1	150.0
126	Setto	260	287	286	285	1	150.0
127	Setto	272	372	323	318	1	150.0
128	Guscio	216	75	2	894	1	25.0
129	Guscio	213	216	894	893	1	25.0
130	Guscio	210	213	893	892	1	25.0
131	Guscio	207	210	892	891	1	25.0
132	Guscio	204	207	891	890	1	25.0
133	Guscio	201	204	890	889	1	25.0
134	Guscio	198	201	889	888	1	25.0
135	Guscio	194	198	888	887	1	25.0
136	Guscio	170	194	887	886	1	25.0
137	Guscio	72	170	886	1	1	25.0
138	Guscio	75	78	3	2	1	25.0
139	Guscio	69	200	267	885	1	25.0
140	Guscio	66	69	885	884	1	25.0

141	Guscio	63	66	884	881	1	25.0
142	Guscio	60	63	881	880	1	25.0
143	Guscio	57	60	880	879	1	25.0
144	Guscio	136	134	129	123	1	100.0
145	Guscio	137	62	130	127	1	100.0
146	Guscio	62	133	477	130	1	100.0
147	Guscio	141	145	136	65	1	100.0
148	Guscio	146	150	137	135	1	100.0
149	Guscio	481	141	65	133	1	100.0
150	Guscio	145	151	134	136	1	100.0
151	Guscio	150	155	62	137	1	100.0
152	Guscio	155	481	133	62	1	100.0
153	Guscio	53	156	145	141	1	100.0
154	Guscio	154	160	150	146	1	100.0
155	Guscio	152	53	141	481	1	100.0
156	Guscio	45	48	875	874	1	25.0
157	Guscio	156	153	151	145	1	100.0
158	Guscio	199	45	874	258	1	25.0
159	Guscio	160	50	155	150	1	100.0
160	Guscio	42	169	255	873	1	25.0
161	Guscio	50	152	481	155	1	100.0
162	Guscio	162	163	156	53	1	100.0
163	Guscio	39	42	873	872	1	25.0
164	Guscio	164	175	160	154	1	100.0
165	Guscio	473	162	53	152	1	100.0
166	Guscio	163	177	153	156	1	100.0
167	Guscio	175	185	50	160	1	100.0
168	Guscio	185	473	152	50	1	100.0
169	Guscio	41	189	163	162	1	100.0
170	Guscio	149	193	175	164	1	100.0
171	Guscio	147	41	162	473	1	100.0
172	Guscio	189	148	177	163	1	100.0
173	Guscio	193	38	185	175	1	100.0
174	Guscio	38	147	473	185	1	100.0
175	Guscio	249	252	189	41	1	100.0
176	Guscio	261	264	193	149	1	100.0
177	Guscio	468	249	41	147	1	100.0
178	Guscio	252	273	148	189	1	100.0
179	Guscio	264	274	38	193	1	100.0
180	Guscio	274	468	147	38	1	100.0
181	Guscio	29	275	252	249	1	100.0
182	Guscio	144	276	264	261	1	100.0
183	Guscio	142	29	249	468	1	100.0
184	Guscio	275	143	273	252	1	100.0
185	Guscio	276	26	274	264	1	100.0
186	Guscio	279	399	102		1	100.0
187	Guscio	36	39	872	871	1	25.0
188	Guscio	33	36	871	870	1	25.0
189	Guscio	30	33	870	869	1	25.0
190	Guscio	27	30	869	298	1	25.0
191	Setto	348	349	97	575	1	150.0
192	Setto	351	71	462	349	1	150.0
193	Setto	349	462	99	97	1	150.0
194	Setto	352	355	157	549	1	150.0
195	Setto	356	363	348	355	1	150.0
196	Setto	370	85	84	83	1	150.0
197	Setto	371	382	361	360	1	150.0
198	Setto	277	384	383	525	1	150.0
199	Setto	363	351	349	348	1	150.0
200	Setto	364	356	355	352	1	150.0
201	Setto	203	359	357	504	1	150.0
202	Guscio	128	74	443		1	100.0
203	Setto	867	387	386	385	1	150.0
204	Setto	868	390	389	388	1	150.0
205	Setto	212	392	391	408	1	150.0
206	Setto	355	348	575	157	1	150.0
207	Guscio	24	27	298	297	1	25.0
208	Guscio	21	24	297	167	1	25.0
209	Setto	504	357	112	325	1	150.0
210	Setto	359	364	352	357	1	150.0
211	Setto	357	352	549	112	1	150.0
212	Guscio	140	128	443	442	1	100.0

213	Guscio	446	77	124		1	100.0
214	Guscio	124	139	445	446	1	100.0
215	Setto	360	361	316	303	1	150.0
216	Setto	382	370	83	361	1	150.0
217	Setto	361	83	305	316	1	150.0
218	Setto	525	383	293	319	1	150.0
219	Setto	384	371	360	383	1	150.0
220	Setto	383	360	303	293	1	150.0
221	Setto	385	386	404	324	1	150.0
222	Setto	387	80	496	386	1	150.0
223	Setto	386	496	327	404	1	150.0
224	Setto	388	389	394	328	1	150.0
225	Setto	390	867	385	389	1	150.0
226	Setto	389	385	324	394	1	150.0
227	Setto	408	391	381	353	1	150.0
228	Guscio	1066	21	167	270	1	25.0
229	Setto	392	868	388	391	1	150.0
230	Setto	391	388	328	381	1	150.0
231	Setto	487	398	411	330	1	150.0
232	Guscio	165	1066	270	246	1	25.0
233	Setto	400	318	197	402	1	150.0
234	Setto	470	368	393	158	1	150.0
235	Guscio	169	199	258	255	1	25.0
236	Setto	376	98	334	429	1	150.0
237	Setto	439	517	350	416	1	150.0
238	Setto	453	444	380	81	1	150.0
239	Guscio	399	365	206	102	1	100.0
240	Guscio	448	395	397	396	1	100.0
241	Guscio	396	397	365	399	1	100.0
242	Setto	23	434	444	453	1	150.0
243	Setto	142	877	368	470	1	150.0
244	Setto	32	436	398	487	1	150.0
245	Setto	437	263	517	439	1	150.0
246	Setto	440	320	98	376	1	150.0
247	Setto	438	272	318	400	1	150.0
248	Setto	449	450	452	82	1	150.0
249	Setto	451	23	453	450	1	150.0
250	Setto	450	453	81	452	1	150.0
251	Setto	454	455	457	93	1	150.0
252	Setto	456	35	449	455	1	150.0
253	Setto	455	449	82	457	1	150.0
254	Setto	458	459	461	96	1	150.0
255	Setto	460	47	454	459	1	150.0
256	Setto	459	454	93	461	1	150.0
257	Setto	462	463	465	99	1	150.0
258	Setto	464	59	458	463	1	150.0
259	Setto	463	458	96	465	1	150.0
260	Setto	466	467	469	159	1	150.0
261	Setto	468	142	470	467	1	150.0
262	Setto	467	470	158	469	1	150.0
263	Setto	471	472	474	103	1	150.0
264	Setto	473	147	466	472	1	150.0
265	Setto	472	466	159	474	1	150.0
266	Setto	475	476	478	111	1	150.0
267	Setto	477	133	479	476	1	150.0
268	Setto	476	479	88	478	1	150.0
269	Setto	479	480	482	88	1	150.0
270	Setto	481	152	471	480	1	150.0
271	Setto	480	471	103	482	1	150.0
272	Setto	483	484	486	86	1	150.0
273	Setto	485	32	487	484	1	150.0
274	Setto	484	487	330	486	1	150.0
275	Setto	488	489	491	118	1	150.0
276	Setto	490	44	483	489	1	150.0
277	Setto	489	483	86	491	1	150.0
278	Setto	492	493	495	131	1	150.0
279	Setto	494	56	488	493	1	150.0
280	Setto	493	488	118	495	1	150.0
281	Setto	496	497	499	327	1	150.0
282	Setto	498	68	492	497	1	150.0
283	Setto	497	492	131	499	1	150.0
284	Setto	500	501	503	326	1	150.0

285	Setto	502	203	504	501	1	150.0
286	Setto	501	504	325	503	1	150.0
287	Setto	505	506	508	332	1	150.0
288	Setto	507	215	500	506	1	150.0
289	Setto	506	500	326	508	1	150.0
290	Setto	509	510	512	338	1	150.0
291	Setto	511	227	505	510	1	150.0
292	Setto	510	505	332	512	1	150.0
293	Setto	513	514	516	344	1	150.0
294	Setto	515	239	509	514	1	150.0
295	Setto	514	509	338	516	1	150.0
296	Setto	517	518	520	350	1	150.0
297	Setto	519	251	513	518	1	150.0
298	Setto	518	513	344	520	1	150.0
299	Setto	521	522	524	335	1	150.0
300	Setto	523	277	525	522	1	150.0
301	Setto	522	525	319	524	1	150.0
302	Setto	526	527	529	337	1	150.0
303	Setto	528	280	521	527	1	150.0
304	Setto	527	521	335	529	1	150.0
305	Setto	530	531	306	340	1	150.0
306	Setto	532	290	526	531	1	150.0
307	Setto	531	526	337	306	1	150.0
308	Setto	307	308	435	341	1	150.0
309	Setto	304	300	530	308	1	150.0
310	Setto	308	530	340	435	1	150.0
311	Setto	98	122	401	334	1	150.0
312	Setto	176	310	307	122	1	150.0
313	Setto	122	307	341	401	1	150.0
314	Setto	403	405	407	354	1	150.0
315	Setto	406	212	408	405	1	150.0
316	Setto	405	408	353	407	1	150.0
317	Setto	409	110	125	358	1	150.0
318	Setto	113	224	403	110	1	150.0
319	Setto	110	403	354	125	1	150.0
320	Setto	132	161	284	362	1	150.0
321	Setto	283	236	409	161	1	150.0
322	Setto	161	409	358	284	1	150.0
323	Setto	285	286	288	181	1	150.0
324	Setto	287	248	132	286	1	150.0
325	Setto	286	132	362	288	1	150.0
326	Setto	318	323	373	197	1	150.0
327	Setto	372	260	285	323	1	150.0
328	Setto	323	285	181	373	1	150.0
329	Setto	83	84	87	305	1	150.0
330	Setto	85	138	475	84	1	150.0
331	Setto	84	475	111	87	1	150.0
332	Guscio	26	142	468	274	1	100.0
333	Guscio	374	378	379	375	1	100.0
334	Guscio	395	382	371	397	1	100.0
335	Guscio	397	371	384	365	1	100.0
336	Guscio	365	384	277	206	1	100.0
337	Guscio	375	379	441	377	1	100.0
338	Guscio	382	374	375	371	1	100.0
339	Guscio	371	375	377	384	1	100.0
340	Guscio	384	377	209	277	1	100.0
341	Guscio	101	441	278		1	100.0
342	Guscio	377	441	101	209	1	100.0
343	Guscio	442	443	366	447	1	100.0
344	Guscio	447	366	395	448	1	100.0
345	Guscio	882	536	275	29	1	100.0
346	Guscio	535	537	276	144	1	100.0
347	Guscio	533	882	29	142	1	100.0
348	Guscio	536	534	143	275	1	100.0
349	Guscio	537	883	26	276	1	100.0
350	Guscio	883	533	142	26	1	100.0
351	Guscio	269	425	541	545	1	100.0
352	Guscio	322	428	542	540	1	100.0
353	Guscio	320	269	545	538	1	100.0
354	Guscio	425	321	539	541	1	100.0
355	Guscio	428	266	546	542	1	100.0
356	Guscio	266	320	538	546	1	100.0

357	Guscio	564	380	81	550	1	150.0
358	Guscio	590	564	550	576	1	150.0
359	Guscio	550	81	452	566	1	150.0
360	Guscio	576	550	566	592	1	150.0
361	Guscio	566	452	82	551	1	150.0
362	Guscio	592	566	551	577	1	150.0
363	Guscio	551	82	457	567	1	150.0
364	Guscio	577	551	567	593	1	150.0
365	Guscio	567	457	93	552	1	150.0
366	Guscio	593	567	552	578	1	150.0
367	Guscio	552	93	461	568	1	150.0
368	Guscio	578	552	568	594	1	150.0
369	Guscio	568	461	96	553	1	150.0
370	Guscio	594	568	553	579	1	150.0
371	Guscio	553	96	465	569	1	150.0
372	Guscio	579	553	569	595	1	150.0
373	Guscio	569	465	99	555	1	150.0
374	Guscio	595	569	555	581	1	150.0
375	Guscio	555	99	97	554	1	150.0
376	Guscio	581	555	554	580	1	150.0
377	Guscio	580	554	603	604	1	150.0
378	Guscio	554	97	575	603	1	150.0
379	Guscio	603	575	157	601	1	150.0
380	Guscio	604	603	601	583	1	150.0
381	Guscio	601	157	549	599	1	150.0
382	Guscio	583	601	599	558	1	150.0
383	Guscio	599	549	112	600	1	150.0
384	Guscio	558	599	600	582	1	150.0
385	Guscio	600	112	325	602	1	150.0
386	Guscio	582	600	602	584	1	150.0
387	Guscio	602	325	503	570	1	150.0
388	Guscio	584	602	570	596	1	150.0
389	Guscio	570	503	326	559	1	150.0
390	Guscio	596	570	559	585	1	150.0
391	Guscio	559	326	508	571	1	150.0
392	Guscio	585	559	571	597	1	150.0
393	Guscio	571	508	332	560	1	150.0
394	Guscio	597	571	560	586	1	150.0
395	Guscio	560	332	512	572	1	150.0
396	Guscio	586	560	572	598	1	150.0
397	Guscio	572	512	338	561	1	150.0
398	Guscio	598	572	561	587	1	150.0
399	Guscio	561	338	516	573	1	150.0
400	Guscio	587	561	573	556	1	150.0
401	Guscio	573	516	344	562	1	150.0
402	Guscio	556	573	562	588	1	150.0
403	Guscio	562	344	520	574	1	150.0
404	Guscio	588	562	574	557	1	150.0
405	Guscio	574	520	350	563	1	150.0
406	Guscio	557	574	563	589	1	150.0
407	Guscio	589	563	565	591	1	150.0
408	Guscio	563	350	416	565	1	150.0
409	Guscio	380	619	605	81	1	150.0
410	Guscio	81	605	621	452	1	150.0
411	Guscio	452	621	606	82	1	150.0
412	Guscio	82	606	622	457	1	150.0
413	Guscio	457	622	607	93	1	150.0
414	Guscio	93	607	623	461	1	150.0
415	Guscio	461	623	608	96	1	150.0
416	Guscio	96	608	624	465	1	150.0
417	Guscio	465	624	610	99	1	150.0
418	Guscio	99	610	609	97	1	150.0
419	Guscio	97	609	632	575	1	150.0
420	Guscio	575	632	612	157	1	150.0
421	Guscio	157	612	630	549	1	150.0
422	Guscio	549	630	611	112	1	150.0
423	Guscio	112	611	613	325	1	150.0
424	Guscio	325	613	625	503	1	150.0
425	Guscio	503	625	614	326	1	150.0
426	Guscio	326	614	626	508	1	150.0
427	Guscio	508	626	615	332	1	150.0
428	Guscio	332	615	627	512	1	150.0

429	Guscio	512	627	616	338	1	150.0
430	Guscio	338	616	628	516	1	150.0
431	Guscio	516	628	617	344	1	150.0
432	Guscio	344	617	629	520	1	150.0
433	Guscio	520	629	618	350	1	150.0
434	Guscio	350	618	620	416	1	150.0
435	Guscio	619	647	633	605	1	150.0
436	Guscio	605	633	649	621	1	150.0
437	Guscio	621	649	634	606	1	150.0
438	Guscio	606	634	650	622	1	150.0
439	Guscio	622	650	635	607	1	150.0
440	Guscio	607	635	651	623	1	150.0
441	Guscio	623	651	636	608	1	150.0
442	Guscio	608	636	652	624	1	150.0
443	Guscio	624	652	638	610	1	150.0
444	Guscio	610	638	637	609	1	150.0
445	Guscio	609	637	684	632	1	150.0
446	Guscio	632	684	682	612	1	150.0
447	Guscio	612	682	680	630	1	150.0
448	Guscio	630	680	681	611	1	150.0
449	Guscio	611	681	683	613	1	150.0
450	Guscio	613	683	653	625	1	150.0
451	Guscio	625	653	642	614	1	150.0
452	Guscio	614	642	654	626	1	150.0
453	Guscio	626	654	643	615	1	150.0
454	Guscio	615	643	655	627	1	150.0
455	Guscio	627	655	644	616	1	150.0
456	Guscio	616	644	656	628	1	150.0
457	Guscio	628	656	645	617	1	150.0
458	Guscio	617	645	657	629	1	150.0
459	Guscio	629	657	646	618	1	150.0
460	Guscio	618	646	648	620	1	150.0
461	Guscio	711	393	158	698	1	150.0
462	Guscio	736	711	698	722	1	150.0
463	Guscio	698	158	469	713	1	150.0
464	Guscio	722	698	713	738	1	150.0
465	Guscio	713	469	159	699	1	150.0
466	Guscio	738	713	699	723	1	150.0
467	Guscio	699	159	474	714	1	150.0
468	Guscio	723	699	714	739	1	150.0
469	Guscio	714	474	103	700	1	150.0
470	Guscio	739	714	700	724	1	150.0
471	Guscio	700	103	482	715	1	150.0
472	Guscio	724	700	715	740	1	150.0
473	Guscio	715	482	88	701	1	150.0
474	Guscio	740	715	701	725	1	150.0
475	Guscio	701	88	478	716	1	150.0
476	Guscio	725	701	716	741	1	150.0
477	Guscio	716	478	111	702	1	150.0
478	Guscio	741	716	702	727	1	150.0
479	Guscio	702	111	87	346	1	150.0
480	Guscio	727	702	346	726	1	150.0
481	Guscio	726	346	749	750	1	150.0
482	Guscio	346	87	305	749	1	150.0
483	Guscio	749	305	316	747	1	150.0
484	Guscio	750	749	747	729	1	150.0
485	Guscio	747	316	303	745	1	150.0
486	Guscio	729	747	745	705	1	150.0
487	Guscio	745	303	293	746	1	150.0
488	Guscio	705	745	746	728	1	150.0
489	Guscio	746	293	319	748	1	150.0
490	Guscio	728	746	748	730	1	150.0
491	Guscio	748	319	524	717	1	150.0
492	Guscio	730	748	717	742	1	150.0
493	Guscio	717	524	335	706	1	150.0
494	Guscio	742	717	706	731	1	150.0
495	Guscio	706	335	529	718	1	150.0
496	Guscio	731	706	718	743	1	150.0
497	Guscio	718	529	337	707	1	150.0
498	Guscio	743	718	707	732	1	150.0
499	Guscio	707	337	306	719	1	150.0
500	Guscio	732	707	719	744	1	150.0

501	Guscio	719	306	340	708	1	150.0
502	Guscio	744	719	708	733	1	150.0
503	Guscio	708	340	435	720	1	150.0
504	Guscio	733	708	720	703	1	150.0
505	Guscio	720	435	341	709	1	150.0
506	Guscio	703	720	709	734	1	150.0
507	Guscio	709	341	401	721	1	150.0
508	Guscio	734	709	721	704	1	150.0
509	Guscio	721	401	334	710	1	150.0
510	Guscio	704	721	710	735	1	150.0
511	Guscio	735	710	712	737	1	150.0
512	Guscio	710	334	429	712	1	150.0
513	Guscio	393	765	751	158	1	150.0
514	Guscio	158	751	767	469	1	150.0
515	Guscio	469	767	752	159	1	150.0
516	Guscio	159	752	768	474	1	150.0
517	Guscio	474	768	753	103	1	150.0
518	Guscio	103	753	769	482	1	150.0
519	Guscio	482	769	754	88	1	150.0
520	Guscio	88	754	770	478	1	150.0
521	Guscio	478	770	756	111	1	150.0
522	Guscio	111	756	755	87	1	150.0
523	Guscio	87	755	777	305	1	150.0
524	Guscio	305	777	758	316	1	150.0
525	Guscio	316	758	776	303	1	150.0
526	Guscio	303	776	757	293	1	150.0
527	Guscio	293	757	759	319	1	150.0
528	Guscio	319	759	771	524	1	150.0
529	Guscio	524	771	760	335	1	150.0
530	Guscio	335	760	772	529	1	150.0
531	Guscio	529	772	761	337	1	150.0
532	Guscio	337	761	773	306	1	150.0
533	Guscio	306	773	762	340	1	150.0
534	Guscio	340	762	774	435	1	150.0
535	Guscio	435	774	763	341	1	150.0
536	Guscio	341	763	775	401	1	150.0
537	Guscio	401	775	764	334	1	150.0
538	Guscio	334	764	766	429	1	150.0
539	Guscio	765	792	778	751	1	150.0
540	Guscio	751	778	794	767	1	150.0
541	Guscio	767	794	779	752	1	150.0
542	Guscio	752	779	795	768	1	150.0
543	Guscio	768	795	780	753	1	150.0
544	Guscio	753	780	796	769	1	150.0
545	Guscio	769	796	781	754	1	150.0
546	Guscio	754	781	797	770	1	150.0
547	Guscio	770	797	783	756	1	150.0
548	Guscio	756	783	782	755	1	150.0
549	Guscio	755	782	829	777	1	150.0
550	Guscio	777	829	827	758	1	150.0
551	Guscio	758	827	825	776	1	150.0
552	Guscio	776	825	826	757	1	150.0
553	Guscio	757	826	828	759	1	150.0
554	Guscio	759	828	798	771	1	150.0
555	Guscio	771	798	787	760	1	150.0
556	Guscio	760	787	799	772	1	150.0
557	Guscio	772	799	788	761	1	150.0
558	Guscio	761	788	800	773	1	150.0
559	Guscio	773	800	789	762	1	150.0
560	Guscio	762	789	801	774	1	150.0
561	Guscio	774	801	790	763	1	150.0
562	Guscio	763	790	802	775	1	150.0
563	Guscio	775	802	791	764	1	150.0
564	Guscio	764	791	793	766	1	150.0
565	Guscio	856	411	330	843	1	150.0
566	Guscio	662	856	843	299	1	150.0
567	Guscio	843	330	486	858	1	150.0
568	Guscio	299	843	858	664	1	150.0
569	Guscio	858	486	86	844	1	150.0
570	Guscio	664	858	844	309	1	150.0
571	Guscio	844	86	491	859	1	150.0
572	Guscio	309	844	859	665	1	150.0

573	Guscio	859	491	118	845	1	150.0
574	Guscio	665	859	845	543	1	150.0
575	Guscio	845	118	495	860	1	150.0
576	Guscio	543	845	860	666	1	150.0
577	Guscio	860	495	131	846	1	150.0
578	Guscio	666	860	846	544	1	150.0
579	Guscio	846	131	499	861	1	150.0
580	Guscio	544	846	861	667	1	150.0
581	Guscio	861	499	327	847	1	150.0
582	Guscio	667	861	847	548	1	150.0
583	Guscio	847	327	404	347	1	150.0
584	Guscio	548	847	347	547	1	150.0
585	Guscio	547	347	675	676	1	150.0
586	Guscio	347	404	324	675	1	150.0
587	Guscio	675	324	394	673	1	150.0
588	Guscio	676	675	673	639	1	150.0
589	Guscio	673	394	328	671	1	150.0
590	Guscio	639	673	671	850	1	150.0
591	Guscio	671	328	381	672	1	150.0
592	Guscio	850	671	672	631	1	150.0
593	Guscio	672	381	353	674	1	150.0
594	Guscio	631	672	674	640	1	150.0
595	Guscio	674	353	407	862	1	150.0
596	Guscio	640	674	862	668	1	150.0
597	Guscio	862	407	354	851	1	150.0
598	Guscio	668	862	851	641	1	150.0
599	Guscio	851	354	125	863	1	150.0
600	Guscio	641	851	863	669	1	150.0
601	Guscio	863	125	358	852	1	150.0
602	Guscio	669	863	852	658	1	150.0
603	Guscio	852	358	284	864	1	150.0
604	Guscio	658	852	864	670	1	150.0
605	Guscio	864	284	362	853	1	150.0
606	Guscio	670	864	853	659	1	150.0
607	Guscio	853	362	288	865	1	150.0
608	Guscio	659	853	865	848	1	150.0
609	Guscio	865	288	181	854	1	150.0
610	Guscio	848	865	854	660	1	150.0
611	Guscio	854	181	373	866	1	150.0
612	Guscio	660	854	866	849	1	150.0
613	Guscio	866	373	197	855	1	150.0
614	Guscio	849	866	855	661	1	150.0
615	Guscio	661	855	857	663	1	150.0
616	Guscio	855	197	402	857	1	150.0
617	Guscio	411	696	677	330	1	150.0
618	Guscio	330	677	784	486	1	150.0
619	Guscio	486	784	678	86	1	150.0
620	Guscio	86	678	785	491	1	150.0
621	Guscio	491	785	679	118	1	150.0
622	Guscio	118	679	786	495	1	150.0
623	Guscio	495	786	685	131	1	150.0
624	Guscio	131	685	803	499	1	150.0
625	Guscio	499	803	687	327	1	150.0
626	Guscio	327	687	686	404	1	150.0
627	Guscio	404	686	810	324	1	150.0
628	Guscio	324	810	689	394	1	150.0
629	Guscio	394	689	809	328	1	150.0
630	Guscio	328	809	688	381	1	150.0
631	Guscio	381	688	690	353	1	150.0
632	Guscio	353	690	804	407	1	150.0
633	Guscio	407	804	691	354	1	150.0
634	Guscio	354	691	805	125	1	150.0
635	Guscio	125	805	692	358	1	150.0
636	Guscio	358	692	806	284	1	150.0
637	Guscio	284	806	693	362	1	150.0
638	Guscio	362	693	807	288	1	150.0
639	Guscio	288	807	694	181	1	150.0
640	Guscio	181	694	808	373	1	150.0
641	Guscio	373	808	695	197	1	150.0
642	Guscio	197	695	697	402	1	150.0
643	Guscio	696	830	811	677	1	150.0
644	Guscio	677	811	832	784	1	150.0

645	Guscio	784	832	812	678	1	150.0
646	Guscio	678	812	833	785	1	150.0
647	Guscio	785	833	813	679	1	150.0
648	Guscio	679	813	834	786	1	150.0
649	Guscio	786	834	814	685	1	150.0
650	Guscio	685	814	835	803	1	150.0
651	Guscio	803	835	816	687	1	150.0
652	Guscio	687	816	815	686	1	150.0
653	Guscio	686	815	842	810	1	150.0
654	Guscio	810	842	819	689	1	150.0
655	Guscio	689	819	817	809	1	150.0
656	Guscio	809	817	818	688	1	150.0
657	Guscio	688	818	841	690	1	150.0
658	Guscio	690	841	836	804	1	150.0
659	Guscio	804	836	820	691	1	150.0
660	Guscio	691	820	837	805	1	150.0
661	Guscio	805	837	821	692	1	150.0
662	Guscio	692	821	838	806	1	150.0
663	Guscio	806	838	822	693	1	150.0
664	Guscio	693	822	839	807	1	150.0
665	Guscio	807	839	823	694	1	150.0
666	Guscio	694	823	840	808	1	150.0
667	Guscio	808	840	824	695	1	150.0
668	Guscio	695	824	831	697	1	150.0
669	Guscio	1065	196	200	69	1	25.0
670	Guscio	1064	1065	69	66	1	25.0
671	Guscio	1063	1064	66	63	1	25.0
672	Guscio	1062	1063	63	60	1	25.0
673	Guscio	1061	1062	60	57	1	25.0
674	Guscio	1060	1061	57	54	1	25.0
675	Guscio	1059	1060	54	51	1	25.0
676	Guscio	1058	1059	51	48	1	25.0
677	Guscio	1057	1058	48	45	1	25.0
678	Guscio	195	1057	45	199	1	25.0
679	Guscio	987	988	1006	1005	1	25.0
680	Guscio	1047	192	196	1065	1	25.0
681	Guscio	1046	1047	1065	1064	1	25.0
682	Guscio	1045	1046	1064	1063	1	25.0
683	Guscio	1044	1045	1063	1062	1	25.0
684	Guscio	1043	1044	1062	1061	1	25.0
685	Guscio	1042	1043	1061	1060	1	25.0
686	Guscio	1041	1042	1060	1059	1	25.0
687	Guscio	1040	1041	1059	1058	1	25.0
688	Guscio	1039	1040	1058	1057	1	25.0
689	Guscio	191	1039	1057	195	1	25.0
690	Guscio	986	987	1005	1004	1	25.0
691	Guscio	1029	188	192	1047	1	25.0
692	Guscio	1028	1029	1047	1046	1	25.0
693	Guscio	1027	1028	1046	1045	1	25.0
694	Guscio	1026	1027	1045	1044	1	25.0
695	Guscio	1025	1026	1044	1043	1	25.0
696	Guscio	1024	1025	1043	1042	1	25.0
697	Guscio	1023	1024	1042	1041	1	25.0
698	Guscio	1022	1023	1041	1040	1	25.0
699	Guscio	1021	1022	1040	1039	1	25.0
700	Guscio	187	1021	1039	191	1	25.0
701	Guscio	985	986	1004	1003	1	25.0
702	Guscio	1011	184	188	1029	1	25.0
703	Guscio	1010	1011	1029	1028	1	25.0
704	Guscio	1009	1010	1028	1027	1	25.0
705	Guscio	1008	1009	1027	1026	1	25.0
706	Guscio	1007	1008	1026	1025	1	25.0
707	Guscio	1006	1007	1025	1024	1	25.0
708	Guscio	1005	1006	1024	1023	1	25.0
709	Guscio	1004	1005	1023	1022	1	25.0
710	Guscio	1003	1004	1022	1021	1	25.0
711	Guscio	183	1003	1021	187	1	25.0
712	Guscio	179	985	1003	183	1	25.0
713	Guscio	993	180	184	1011	1	25.0
714	Guscio	992	993	1011	1010	1	25.0
715	Guscio	991	992	1010	1009	1	25.0
716	Guscio	990	991	1009	1008	1	25.0

717	Guscio	989	990	1008	1007	1	25.0
718	Guscio	988	989	1007	1006	1	25.0
719	Guscio	957	16	20	975	1	25.0
720	Guscio	956	957	975	974	1	25.0
721	Guscio	955	956	974	973	1	25.0
722	Guscio	954	955	973	972	1	25.0
723	Guscio	953	954	972	971	1	25.0
724	Guscio	952	953	971	970	1	25.0
725	Guscio	951	952	970	969	1	25.0
726	Guscio	950	951	969	968	1	25.0
727	Guscio	949	950	968	967	1	25.0
728	Guscio	15	949	967	19	1	25.0
729	Guscio	939	12	16	957	1	25.0
730	Guscio	938	939	957	956	1	25.0
731	Guscio	937	938	956	955	1	25.0
732	Guscio	936	937	955	954	1	25.0
733	Guscio	935	936	954	953	1	25.0
734	Guscio	934	935	953	952	1	25.0
735	Guscio	933	934	952	951	1	25.0
736	Guscio	932	933	951	950	1	25.0
737	Guscio	931	932	950	949	1	25.0
738	Guscio	11	931	949	15	1	25.0
739	Guscio	921	8	12	939	1	25.0
740	Guscio	920	921	939	938	1	25.0
741	Guscio	919	920	938	937	1	25.0
742	Guscio	918	919	937	936	1	25.0
743	Guscio	917	918	936	935	1	25.0
744	Guscio	916	917	935	934	1	25.0
745	Guscio	915	916	934	933	1	25.0
746	Guscio	914	915	933	932	1	25.0
747	Guscio	913	914	932	931	1	25.0
748	Guscio	7	913	931	11	1	25.0
749	Guscio	903	4	8	921	1	25.0
750	Guscio	902	903	921	920	1	25.0
751	Guscio	901	902	920	919	1	25.0
752	Guscio	900	901	919	918	1	25.0
753	Guscio	899	900	918	917	1	25.0
754	Guscio	898	899	917	916	1	25.0
755	Guscio	897	898	916	915	1	25.0
756	Guscio	896	897	915	914	1	25.0
757	Guscio	895	896	914	913	1	25.0
758	Guscio	3	895	913	7	1	25.0
759	Guscio	1056	168	169	42	1	25.0
760	Guscio	1055	1056	42	39	1	25.0
761	Guscio	1054	1055	39	36	1	25.0
762	Guscio	1053	1054	36	33	1	25.0
763	Guscio	1052	1053	33	30	1	25.0
764	Guscio	1051	1052	30	27	1	25.0
765	Guscio	1050	1051	27	24	1	25.0
766	Guscio	1049	1050	24	21	1	25.0
767	Guscio	1048	1049	21	1066	1	25.0
768	Guscio	166	1048	1066	165	1	25.0
769	Guscio	1038	190	168	1056	1	25.0
770	Guscio	1037	1038	1056	1055	1	25.0
771	Guscio	1036	1037	1055	1054	1	25.0
772	Guscio	1035	1036	1054	1053	1	25.0
773	Guscio	1034	1035	1053	1052	1	25.0
774	Guscio	1033	1034	1052	1051	1	25.0
775	Guscio	1032	1033	1051	1050	1	25.0
776	Guscio	1031	1032	1050	1049	1	25.0
777	Guscio	1030	1031	1049	1048	1	25.0
778	Guscio	174	1030	1048	166	1	25.0
779	Guscio	1020	186	190	1038	1	25.0
780	Guscio	1019	1020	1038	1037	1	25.0
781	Guscio	1018	1019	1037	1036	1	25.0
782	Guscio	1017	1018	1036	1035	1	25.0
783	Guscio	1016	1017	1035	1034	1	25.0
784	Guscio	1015	1016	1034	1033	1	25.0
785	Guscio	1014	1015	1033	1032	1	25.0
786	Guscio	1013	1014	1032	1031	1	25.0
787	Guscio	1012	1013	1031	1030	1	25.0
788	Guscio	173	1012	1030	174	1	25.0

789	Guscio	1002	182	186	1020	1	25.0
790	Guscio	1001	1002	1020	1019	1	25.0
791	Guscio	1000	1001	1019	1018	1	25.0
792	Guscio	999	1000	1018	1017	1	25.0
793	Guscio	998	999	1017	1016	1	25.0
794	Guscio	997	998	1016	1015	1	25.0
795	Guscio	996	997	1015	1014	1	25.0
796	Guscio	995	996	1014	1013	1	25.0
797	Guscio	994	995	1013	1012	1	25.0
798	Guscio	172	994	1012	173	1	25.0
799	Guscio	984	178	182	1002	1	25.0
800	Guscio	983	984	1002	1001	1	25.0
801	Guscio	982	983	1001	1000	1	25.0
802	Guscio	981	982	1000	999	1	25.0
803	Guscio	980	981	999	998	1	25.0
804	Guscio	979	980	998	997	1	25.0
805	Guscio	978	979	997	996	1	25.0
806	Guscio	977	978	996	995	1	25.0
807	Guscio	976	977	995	994	1	25.0
808	Guscio	171	976	994	172	1	25.0
809	Guscio	948	14	18	966	1	25.0
810	Guscio	947	948	966	965	1	25.0
811	Guscio	946	947	965	964	1	25.0
812	Guscio	945	946	964	963	1	25.0
813	Guscio	944	945	963	962	1	25.0
814	Guscio	943	944	962	961	1	25.0
815	Guscio	942	943	961	960	1	25.0
816	Guscio	941	942	960	959	1	25.0
817	Guscio	940	941	959	958	1	25.0
818	Guscio	13	940	958	17	1	25.0
819	Guscio	930	10	14	948	1	25.0
820	Guscio	929	930	948	947	1	25.0
821	Guscio	928	929	947	946	1	25.0
822	Guscio	927	928	946	945	1	25.0
823	Guscio	926	927	945	944	1	25.0
824	Guscio	925	926	944	943	1	25.0
825	Guscio	924	925	943	942	1	25.0
826	Guscio	923	924	942	941	1	25.0
827	Guscio	922	923	941	940	1	25.0
828	Guscio	9	922	940	13	1	25.0
829	Guscio	912	6	10	930	1	25.0
830	Guscio	911	912	930	929	1	25.0
831	Guscio	910	911	929	928	1	25.0
832	Guscio	909	910	928	927	1	25.0
833	Guscio	908	909	927	926	1	25.0
834	Guscio	907	908	926	925	1	25.0
835	Guscio	906	907	925	924	1	25.0
836	Guscio	905	906	924	923	1	25.0
837	Guscio	904	905	923	922	1	25.0
838	Guscio	5	904	922	9	1	25.0
839	Guscio	894	2	6	912	1	25.0
840	Guscio	893	894	912	911	1	25.0
841	Guscio	892	893	911	910	1	25.0
842	Guscio	891	892	910	909	1	25.0
843	Guscio	890	891	909	908	1	25.0
844	Guscio	889	890	908	907	1	25.0
845	Guscio	888	889	907	906	1	25.0
846	Guscio	887	888	906	905	1	25.0
847	Guscio	886	887	905	904	1	25.0
848	Guscio	1	886	904	5	1	25.0
849	Guscio	2	3	7	6	1	25.0
850	Guscio	6	7	11	10	1	25.0
851	Guscio	10	11	15	14	1	25.0
852	Guscio	14	15	19	18	1	25.0
853	Guscio	178	179	183	182	1	25.0
854	Guscio	182	183	187	186	1	25.0
855	Guscio	186	187	191	190	1	25.0
856	Guscio	190	191	195	168	1	25.0
857	Guscio	168	195	199	169	1	25.0
858	Guscio	975	20	180	993	1	25.0
859	Guscio	974	975	993	992	1	25.0
860	Guscio	973	974	992	991	1	25.0

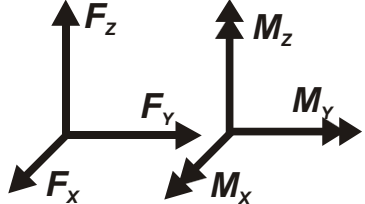
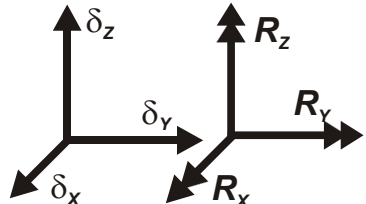
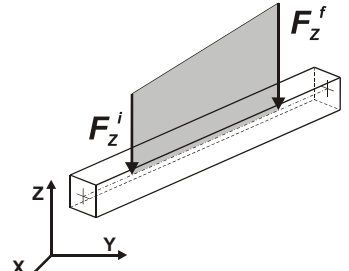
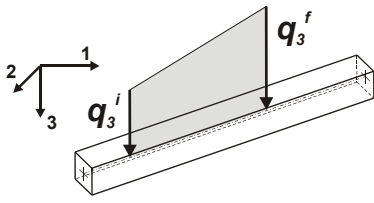
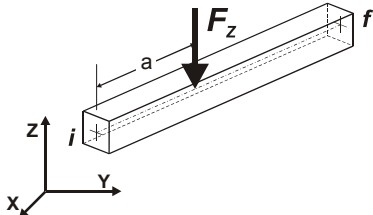
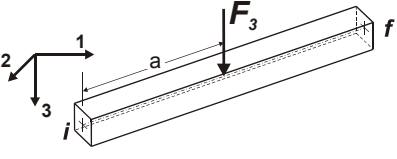
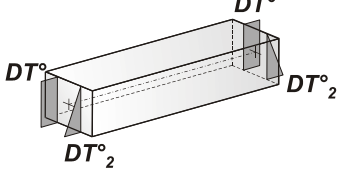
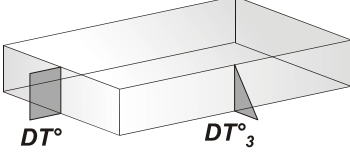
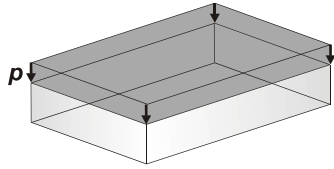
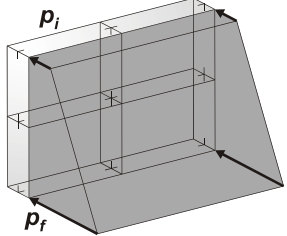
861	Guscio	972	973	991	990	1	25.0
862	Guscio	971	972	990	989	1	25.0
863	Guscio	970	971	989	988	1	25.0
864	Guscio	969	970	988	987	1	25.0
865	Guscio	968	969	987	986	1	25.0
866	Guscio	967	968	986	985	1	25.0
867	Guscio	19	967	985	179	1	25.0
868	Guscio	18	19	179	178	1	25.0

8. MODELLAZIONE DELLE AZIONI

8.1 LEGENDA TABELLA DATI AZIONI

Il programma consente l'uso di diverse tipologie di carico (azioni). Le azioni utilizzate nella modellazione sono individuate da una sigla identificativa ed un codice numerico (gli elementi strutturali richiamano quest'ultimo nella propria descrizione). Per ogni azione applicata alla struttura viene di riportato il codice, il tipo e la sigla identificativa. Le tabelle successive dettagliano i valori caratteristici di ogni azione in relazione al tipo. Le tabelle riportano infatti i seguenti dati in relazione al tipo:

1	carico concentrato nodale 6 dati (forza Fx, Fy, Fz, momento Mx, My, Mz)
2	spostamento nodale impresso 6 dati (spostamento Tx, Ty, Tz, rotazione Rx, Ry, Rz)
3	carico distribuito globale su elemento tipo trave 7 dati (fx, fy, fz, mx, my, mz, ascissa di inizio carico) 7 dati (fx, fy, fz, mx, my, mz, ascissa di fine carico)
4	carico distribuito locale su elemento tipo trave 7 dati (f1, f2, f3, m1, m2, m3, ascissa di inizio carico) 7 dati (f1, f2, f3, m1, m2, m3, ascissa di fine carico)
5	carico concentrato globale su elemento tipo trave 7 dati (Fx, Fy, Fz, Mx, My, Mz, ascissa di carico)
6	carico concentrato locale su elemento tipo trave 7 dati (F1, F2, F3, M1, M2, M3, ascissa di carico)
7	variazione termica applicata ad elemento tipo trave 7 dati (variazioni termiche: uniforme, media e differenza in altezza e larghezza al nodo iniziale e finale)
8	carico di pressione uniforme su elemento tipo piastra 1 dato (pressione)
9	carico di pressione variabile su elemento tipo piastra 4 dati (pressione, quota, pressione, quota)
10	variazione termica applicata ad elemento tipo piastra 2 dati (variazioni termiche: media e differenza nello spessore)
11	carico variabile generale su elementi tipo trave e piastra 1 dato descrizione della tipologia 4 dati per segmento (posizione, valore, posizione, valore) la tipologia precisa l'ascissa di definizione, la direzione del carico, la modalità di carico e la larghezza d'influenza per gli elementi tipo trave
12	gruppo di carichi con impronta su piastra 9 dati (numero di ripetizioni in direzione X e Y, valore di ciascun carico, posizione centrale del primo, dimensioni dell'impronta, interasse tra i carichi)

 <p>Carico nodale concentrato</p>	 <p>Spostamento impresso</p>
 <p>Carico globale distribuito</p>	 <p>Carico locale distribuito</p>
 <p>Carico globale concentrato</p>	 <p>Carico locale concentrato</p>
 <p>Carico termico 2D</p>	 <p>Carico termico 3D</p>
 <p>Carico uniforme pressione</p>	 <p>Carico variabile pressione</p>

Tipo carico distribuito globale su trave

Id	Tipo	Pos.	fx	fy	fz	mx	my	mz
		m	kN/ m	kN/ m	kN/ m	kN	kN	kN
3	Q1K	0.0	0.0	0.0	-200.00	0.0	0.0	0.0
		0.0	0.0	0.0	-200.00	0.0	0.0	0.0
4	Q2K	0.0	0.0	0.0	-66.67	0.0	0.0	0.0
		0.0	0.0	0.0	-66.67	0.0	0.0	0.0
5	Q3K	0.0	0.0	0.0	-33.33	0.0	0.0	0.0
		0.0	0.0	0.0	-33.33	0.0	0.0	0.0

Tipo carico variabile generale

Id	Tipo	ascissa	valore	ascissa	valore
		m	kN/ m2	m	kN/ m2
1	qrk				
	Z - Z Qz Area L2=0.0	2.19	-2.50	2.21	-2.50
2	q1k				
	Y - Y Qz Area L2=0.0	2.19	-6.50	2.21	-6.50
6	Stx+				
	Z - Z Qx Area L2=0.0	-1.95	31.82	2.20	0.0
7	Stx-				
	Z - Z Qx Area L2=0.0	-1.95	-32.82	2.20	0.0
8	Ssx+				
	Z - Z Qx Area L2=0.0	-1.95	11.21	2.20	11.21
9	Ssx-				
	Z - Z Qx Area L2=0.0	-1.95	-11.21	2.20	-11.21

9. SCHEMATIZZAZIONE DEI CASI DI CARICO

9.1 LEGENDA TABELLA CASI DI CARICO

Il programma consente l'applicazione di diverse tipologie di casi di carico.

Sono previsti i seguenti 11 tipi di casi di carico:

	Sigla	Tipo	Descrizione
1	Ggk	A	caso di carico comprensivo del peso proprio struttura
2	Gk	NA	caso di carico con azioni permanenti
3	Qk	NA	caso di carico con azioni variabili
4	Gsk	A	caso di carico comprensivo dei carichi permanenti sui solai e sulle coperture
5	Qsk	A	caso di carico comprensivo dei carichi variabili sui solai
6	Qnk	A	caso di carico comprensivo dei carichi di neve sulle coperture
7	Qtk	SA	caso di carico comprensivo di una variazione termica agente sulla struttura
8	Qvk	NA	caso di carico comprensivo di azioni da vento sulla struttura
9	Esk	SA	caso di carico sismico con analisi statica equivalente
10	Edk	SA	caso di carico sismico con analisi dinamica
11	Pk	NA	caso di carico comprensivo di azioni derivanti da coazioni, cedimenti e precompressioni

Sono di tipo automatico A (ossia non prevedono introduzione dati da parte dell'utente) i seguenti casi di carico: 1-Ggk; 4-Gsk; 5-Qsk; 6-Qnk.

Sono di tipo semi-automatico SA (ossia prevedono una minima introduzione dati da parte dell'utente) i seguenti casi di carico: 7-Qtk, in quanto richiede solo il valore della variazione termica;

9-Esk e 10-Edk, in quanto richiedono il valore dell'angolo di ingresso del sisma e l'individuazione dei casi di carico partecipanti alla definizione delle masse.

Sono di tipo non automatico NA ossia prevedono la diretta applicazione di carichi generici agli elementi strutturali (si veda il precedente punto Modellazione delle Azioni) i restanti casi di carico.

Nella tabella successiva vengono riportati i casi di carico agenti sulla struttura, con l'indicazione dei dati relativi al caso di carico stesso: *Numero Tipo e Sigla identificativa, Valore di riferimento* del caso di carico (se previsto).

In successione, per i casi di carico non automatici, viene riportato l'elenco di nodi ed elementi direttamente caricati con la sigla identificativa del carico.

Per i casi di carico di tipo sismico (9-Esk e 10-Edk) sono riportati i valori assunti per angolo di ingresso, intensità sismica, coefficiente di struttura e di fondazione se le analisi sono eseguite con il D.M. 96; sono riportati i valori di angolo di ingresso, fattore di importanza, zona sismica, accelerazione ag, categoria suolo, fattore di struttura, classe di duttilità, fattore riduzione per SLD se le analisi sono eseguite con l'Ordinanza 3274.

Per ogni caso di carico partecipante alla definizione delle masse viene riportata la relativa aliquota (partecipazione) considerata.

Si precisa che per i caso di carico 5-Qsk e 6-Qnk la partecipazione è prevista localmente per ogni elemento solaio o copertura presente nel modello (si confronti il valore Sksol nel capitolo relativo agli elementi solaio) e pertanto la loro partecipazione è di norma pari a uno.

CDC	Tipo	Sigla Id	Note
1	Ggk	CDC=Ggk (peso proprio della struttura)	
2	Qk	carico stradale distribuito	
			D3 :da 1 a 16 Azione : qrk
			D3 : 21 Azione : qrk
			D3 : 59 Azione : qrk
			D3 : 69 Azione : qrk
			D3 :da 85 a 88 Azione : qrk
			D3 :da 128 a 143 Azione : qrk
			D3 : 156 Azione : qrk
			D3 : 158 Azione : qrk
			D3 : 160 Azione : qrk
			D3 : 163 Azione : qrk
			D3 :da 187 a 190 Azione : qrk
			D3 :da 207 a 208 Azione : qrk
			D3 : 228 Azione : qrk
			D3 : 232 Azione : qrk
			D3 : 235 Azione : qrk
			D3 :da 669 a 678 Azione : qrk
			D3 : 679 Azione : qrk
			D3 :da 680 a 689 Azione : qrk
			D3 :da 690 a 701 Azione : qrk
			D3 :da 702 a 711 Azione : qrk
			D3 :da 712 a 728 Azione : qrk
			D3 :da 729 a 767 Azione : qrk
			D3 : 768 Azione : qrk
			D3 :da 769 a 777 Azione : qrk
			D3 : 778 Azione : qrk
			D3 :da 779 a 788 Azione : qrk
			D3 :da 789 a 796 Azione : qrk
			D3 : 797 Azione : qrk
			D3 : 798 Azione : qrk
			D3 :da 799 a 818 Azione : qrk
			D3 :da 819 a 851 Azione : qrk
			D3 :da 852 a 853 Azione : qrk
			D3 : 854 Azione : qrk
			D3 : 855 Azione : qrk
			D3 :da 856 a 857 Azione : qrk
			D3 :da 858 a 868 Azione : qrk
3	Qk	QA	
			D2 : 309 Azione : Q1K
			D2 : 311 Azione : Q2K
			D2 : 312 Azione : Q3K
			D2 : 318 Azione : Q3K
			D2 : 319 Azione : Q2K
			D2 : 320 Azione : Q1K
			D3 :da 669 a 678 Azione : qrk
			D3 :da 749 a 767 Azione : qrk
			D3 : 768 Azione : q1k
			D3 :da 839 a 851 Azione : qrk
			D3 : 857 Azione : qrk
4	Qk	QB	
			D2 : 335 Azione : Q1K
			D2 : 364 Azione : Q1K
			D2 : 365 Azione : Q2K
			D2 : 366 Azione : Q3K
			D2 : 368 Azione : Q3K
			D2 : 369 Azione : Q2K
			D3 :da 680 a 689 Azione : qrk
			D3 :da 739 a 767 Azione : qrk
			D3 :da 769 a 777 Azione : qrk
			D3 : 778 Azione : q1k
			D3 :da 829 a 851 Azione : qrk
			D3 :da 856 a 857 Azione : qrk
5	Qk	QC	
			D2 : 329 Azione : Q3K
			D2 : 343 Azione : Q3K
			D2 :da 344 a 345 Azione : Q1K

CDC	Tipo	Sigla Id	Note
			D2 : 348 Azione : Q2K
			D2 : 349 Azione : Q1K
			D2 : 350 Azione : Q2K
			D3 :da 702 a 711 Azione : qrk
			D3 :da 729 a 767 Azione : qrk
			D3 :da 789 a 796 Azione : qrk
			D3 : 797 Azione : q1k
			D3 : 797 Azione : qrk
			D3 : 798 Azione : q1k
			D3 : 798 Azione : qrk
			D3 :da 819 a 851 Azione : qrk
			D3 : 854 Azione : qrk
6	Qk	QD	
			D2 : 328 Azione : Q2K
			D2 : 345 Azione : Q1K
			D2 : 346 Azione : Q2K
			D2 : 347 Azione : Q3K
			D2 : 351 Azione : Q3K
			D2 : 352 Azione : Q1K
			D3 :da 702 a 711 Azione : qrk
			D3 :da 729 a 767 Azione : qrk
			D3 :da 789 a 796 Azione : qrk
			D3 : 797 Azione : qrk
			D3 : 798 Azione : q1k
			D3 :da 819 a 851 Azione : qrk
			D3 : 854 Azione : qrk
7	Qk	QE	
			D2 : 372 Azione : Q1K
			D2 : 373 Azione : Q2K
			D2 : 374 Azione : Q3K
			D2 : 375 Azione : Q1K
			D2 : 376 Azione : Q3K
			D2 : 377 Azione : Q2K
			D3 :da 680 a 689 Azione : qrk
			D3 :da 739 a 767 Azione : qrk
			D3 :da 769 a 777 Azione : qrk
			D3 : 778 Azione : q1k
			D3 :da 829 a 851 Azione : qrk
			D3 :da 856 a 857 Azione : qrk
8	Qk	QF	
			D2 : 333 Azione : Q1K
			D2 : 334 Azione : Q2K
			D2 : 337 Azione : Q1K
			D2 : 338 Azione : Q3K
			D2 :da 342 a 343 Azione : Q3K
			D2 : 357 Azione : Q2K
			D3 :da 669 a 678 Azione : qrk
			D3 :da 749 a 767 Azione : qrk
			D3 : 768 Azione : q1k
			D3 :da 839 a 851 Azione : qrk
			D3 : 857 Azione : qrk
9	Qk	carichi permanenti	
			D3 :da 17 a 20 Azione : Stx+
			D3 : 75 Azione : Stx-
			D3 :da 82 a 84 Azione : Stx-
			D3 :da 113 a 117 Azione : Stx+
			D3 :da 123 a 127 Azione : Stx-
			D3 :da 191 a 195 Azione : Stx+
			D3 :da 199 a 201 Azione : Stx+
			D3 :da 203 a 205 Azione : Stx-
			D3 : 206 Azione : Stx+
			D3 :da 209 a 211 Azione : Stx+
			D3 :da 221 a 227 Azione : Stx-
			D3 :da 229 a 231 Azione : Stx-
			D3 : 233 Azione : Stx-
			D3 :da 237 a 238 Azione : Stx+
			D3 : 242 Azione : Stx+
			D3 : 244 Azione : Stx-
			D3 : 245 Azione : Stx+

CDC	Tipo	Sigla Id	Note
			D3 : 247 Azione : Stx-
			D3 :da 248 a 259 Azione : Stx+
			D3 :da 272 a 283 Azione : Stx-
			D3 :da 284 a 298 Azione : Stx+
			D3 :da 314 a 328 Azione : Stx-
10	Qk	spinta terreno sismica	
			D3 :da 17 a 20 Azione : Ssx+
			D3 : 75 Azione : Ssx-
			D3 :da 82 a 84 Azione : Ssx-
			D3 :da 113 a 117 Azione : Ssx+
			D3 :da 123 a 127 Azione : Ssx-
			D3 :da 191 a 195 Azione : Ssx+
			D3 :da 199 a 201 Azione : Ssx+
			D3 :da 203 a 205 Azione : Ssx-
			D3 : 206 Azione : Ssx+
			D3 :da 209 a 211 Azione : Ssx+
			D3 :da 221 a 227 Azione : Ssx-
			D3 :da 229 a 231 Azione : Ssx-
			D3 : 233 Azione : Ssx-
			D3 :da 237 a 238 Azione : Ssx+
			D3 : 242 Azione : Ssx+
			D3 : 244 Azione : Ssx-
			D3 : 245 Azione : Ssx+
			D3 : 247 Azione : Ssx-
			D3 :da 248 a 259 Azione : Ssx+
			D3 :da 272 a 283 Azione : Ssx-
			D3 :da 284 a 298 Azione : Ssx+
			D3 :da 314 a 328 Azione : Ssx-
11	Esk	CDC=Esk (sisma stat. equiv.) alfa=0.0	
			angolo di ingresso:0.0
			fattore di importanza: 1.00
			zona sismica: 4
			accelerazione ag: 0.250 g
			categoria suolo: C
			fattore di struttura q: 1.000
			classe di duttilità CD: B
			periodo proprio T1: 0.218 sec.
			coefficiente Lambda: 1.000
			ordinata spettro Sd(T1): 0.472
			ordinata spettro Se(T1): 0.225
			eccentricità aggiuntiva: rapida
			partecipazione:1.00 per 1 CDC=Ggk (peso proprio della struttura)
			partecipazione:1.00 per 9 carichi permanenti
12	Esk	CDC=Esk (sisma stat. equiv.) alfa=90.00	
			angolo di ingresso:90.00
			fattore di importanza: 1.00
			zona sismica: 4
			accelerazione ag: 0.250 g
			categoria suolo: C
			fattore di struttura q: 1.000
			classe di duttilità CD: B
			periodo proprio T1: 0.218 sec.
			coefficiente Lambda: 1.000
			ordinata spettro Sd(T1): 0.472
			ordinata spettro Se(T1): 0.225
			eccentricità aggiuntiva: rapida
			partecipazione:1.00 per 1 CDC=Ggk (peso proprio della struttura)
			partecipazione:1.00 per 9 carichi permanenti

10. DEFINIZIONE DELLE COMBINAZIONI

10.1 LEGENDA TABELLA COMBINAZIONI DI CARICO

Il programma combina i diversi tipi di casi di carico (CDC) secondo le regole previste dalla normativa vigente.

Le combinazioni previste sono destinate al controllo di sicurezza della struttura ed alla verifica degli spostamenti e delle sollecitazioni.

La tabella delle combinazioni riportata di seguito comprende le seguenti informazioni:

Numero, Tipo, Sigla identificativa e, per ogni caso di carico significativo, il peso nella combinazione.

Cmb	Tipo	Sigla Id	Peso	CDC
1	SLU	STR 01	1.00	CDC=Ggk (peso proprio della struttura)
			1.00	carichi permanenti
			1.00	spinta terreno sismica
			1.00	CDC=Esk (sisma stat. equiv.) alfa=0.0
2	SLU	SISMA Y	1.00	CDC=Ggk (peso proprio della struttura)
			1.00	carichi permanenti
			1.00	spinta terreno sismica
			1.00	CDC=Esk (sisma stat. equiv.) alfa=90.00

11. RISULTATI ANALISI SISMICHE

11.1 LEGENDA TABELLA ANALISI SISMICHE

Il programma consente l'analisi di diverse configurazioni sismiche.

Sono previsti, infatti, i seguenti casi di carico:

- 9. Esk** caso di carico sismico con analisi statica equivalente
10. Edk caso di carico sismico con analisi dinamica

Ciascun caso di carico è caratterizzato da un angolo di ingresso e da una configurazione di masse determinante la forza sismica complessiva (si rimanda al capitolo relativo ai casi di carico per chiarimenti inerenti questo aspetto).

L'analisi sismica dinamica può essere comprensiva di sollecitazione verticale contemporanea a quella orizzontale, nel qual caso è effettuata una sovrapposizione degli effetti in ragione della radice dei quadrati degli effetti stessi.

Nella colonna Note sono riportati gli usuali coefficienti definiti nel D.M. 96; se le analisi sono effettuate secondo l'Ordinanza 3274 sono riportati i seguenti valori:

Angolo di ingresso	Angolo di ingresso dell'azione sismica orizzontale
Fattore di importanza	Fattore di importanza dell'edificio, in base alla categoria di appartenenza - Tabella 4.3
Zona sismica	Zona sismica
Accelerazione ag	Accelerazione orizzontale massima sul suolo
Categoria suolo	Categoria di profilo stratigrafico del suolo di fondazione
Fattore di struttura q	Fattore dipendente dalla tipologia strutturale
Classe di duttilità CD	Classe di duttilità della struttura – "A" duttilità alta, "B" duttilità bassa
Fattore riduz. SLD	Fattore di riduzione dello spettro elastico per lo stato limite di danno
Periodo proprio T1	Periodo proprio di vibrazione della struttura
Coefficiente Lambda	Coefficiente dipendente dal periodo proprio T1 e dal numero di piani della struttura
Ordinata spettro Sd(T1)	Valore delle ordinate dello spettro di progetto per lo stato limite ultimo, componente orizzontale (verticale Svd)
Ordinata spettro Se(T1)	Valore delle ordinate dello spettro elastico ridotta del fattore SLD per lo stato limite di danno, componente orizzontale (verticale Sve)
numero di modi considerati	Numero di modi di vibrare della struttura considerati nell'analisi dinamica

Per ciascun caso di carico sismico viene riportato l'insieme di dati sottoriportati (le masse sono espresse in unità di forza):

- a) **analisi sismica statica equivalente:**
- quota, posizione del centro di applicazione e azione orizzontale risultante, posizione del baricentro delle rigidezze, rapporto r/Ls (per strutture a nucleo)
 - azione sismica complessiva
- b) **analisi sismica dinamica con spettro di risposta:**
- quota, posizione del centro di massa e massa risultante, posizione del baricentro delle rigidezze, rapporto r/Ls (per strutture a nucleo)
 - frequenza, periodo, accelerazione spettrale, massa eccitata nelle tre direzioni globali per tutti i modi
 - massa complessiva ed aliquota di massa complessiva eccitata.

Per ciascuna combinazione sismica (analisi effettuate con il D.M. 96) viene riportato il livello di deformazione η_T , η_P e η_D degli elementi strutturali verticali. Per semplicità di consultazione il livello è espresso in unità $1000 \cdot \eta_T/h$ da confrontare direttamente con il valore 2 o 4 per la verifica.

Per ciascuna combinazione sismica definita SLD (analisi effettuate con l'Ordinanza 3274) viene riportato il livello di deformazione η_T (d_r) degli elementi strutturali verticali. Per semplicità di consultazione il livello è espresso anche in unità $1000 \cdot \eta_T/h$ da confrontare direttamente con i valori forniti dall'ordinanza (5 per edifici con tamponamenti collegati rigidamente alla struttura, 10.0 per edifici con tamponamenti collegati elasticamente, 3 per edifici in muratura ordinaria, 4 per edifici in muratura armata).

Per gli edifici sismicamente isolati si riportano di seguito le verifiche condotte sui dispositivi di isolamento. Le verifiche sono effettuate secondo l'allegato 10.A dell'Ordinanza 3274 e smi. In particolare la tabella, per ogni combinazione SLU sismica riporta il codice di verifica e i valori utilizzati per la verifica: spostamento d_E , area ridotta e dimensione A_2 , azione verticale, deformazioni di taglio dell'elastomero e tensioni nell'acciaio.

Nodo	Nodo di appoggio dell'isolatore
Cmb	Combinazione oggetto della verifica
Verif.	Codice di verifica ok – verifica positiva, NV – verifica negativa, ND – verifica non completata

dE	Spostamento relativo tra le due facce (amplificato del 20% combinato con la regola del 30%)
Ang fi	Angolo utilizzato per il calcolo dell' area ridotta Ar (per dispositivi circolari)
V	Azione verticale agente
Ar	Area ridotta efficace
Dim A2	Dimensione utile per il calcolo della deformazione per rotazione
Sig s	Tensione nell' inserto in acciaio
Gam c(a,s,t)	Deformazioni di taglio dell' elastomero
Vcr	Carico critico per instabilità

Affinchè la verifica sia positiva deve essere:

- 1) $V > 0$
- 2) $Sig s < fyk$
- 3) $Gam t < 5$
- 4) $Gam s < Gam * (caratteristica dell' elastomero)$
- 5) $Gam s < 2$
- 6) $V < 0.5 Vcr$

CDC	Tipo	Sigla Id	Note
11	Esk	CDC=Esk (sisma stat. equiv.) alfa=0.0	
			angolo di ingresso:0.0
			fattore di importanza: 1.00
			zona sismica: 4
			accelerazione ag: 0.250 g
			categoria suolo: C
			fattore di struttura q: 1.000
			classe di duttilità CD: B
			periodo proprio T1: 0.218 sec.
			coefficiente Lambda: 1.000
			ordinata spettro Sd(T1): 0.472
			ordinata spettro Se(T1): 0.225
			eccentricità aggiuntiva: rapida

Quota	Forza Sismica	Tot. parziale	M Sismica x g	Pos. GX	Pos. GY	E agg. X-X	E agg. Y-Y	Pos. KX	Pos. KY	rapp. r/Ls	rapp. ex/rx	rapp. ey/ry
m	kN	kN	kN	m	m	m	m	m	m			
2.20	2.324e+04	2.324e+04	4.205e+04	23.43	11.24	-3.84	3.00	23.76	11.16	0.908	0.013	0.003
2.05	49.34	2.329e+04	92.61	23.76	11.16	3.71	2.65	23.76	11.16	0.971	0.0	0.0
1.70	2870.80	2.616e+04	5905.42	19.98	12.13	-3.75	2.75	23.66	11.14	0.930	0.147	0.014
0.85	509.47	2.667e+04	1366.17	53.88	3.04	0.70	1.94	0.0	0.0	0.0	0.0	0.0
0.0	2396.19	2.907e+04	9226.28	53.88	3.04	0.96	2.03	0.0	0.0	0.0	0.0	0.0
-0.13	1444.98	3.051e+04	5944.83	7.75	15.40	-2.26	2.35	8.55	15.19	0.831	0.051	0.005
Risulta	3.051e+04		6.458e+04									

CDC	Tipo	Sigla Id	Note
12	Esk	CDC=Esk (sisma stat. equiv.) alfa=90.00	
			angolo di ingresso:90.00
			fattore di importanza: 1.00
			zona sismica: 4
			accelerazione ag: 0.250 g
			categoria suolo: C
			fattore di struttura q: 1.000
			classe di duttilità CD: B
			periodo proprio T1: 0.218 sec.
			coefficiente Lambda: 1.000
			ordinata spettro Sd(T1): 0.472
			ordinata spettro Se(T1): 0.225
			eccentricità aggiuntiva: rapida

Quota	Forza Sismica	Tot. parziale	M Sismica x g	Pos. GX	Pos. GY	E agg. X-X	E agg. Y-Y	Pos. KX	Pos. KY	rapp. r/Ls	rapp. ex/rx	rapp. ey/ry
m	kN	kN	kN	m	m	m	m	m	m			
2.20	2.324e+04	2.324e+04	4.205e+04	23.43	11.24	-3.84	3.00	23.76	11.16	0.908	0.013	0.003
2.05	49.34	2.329e+04	92.61	23.76	11.16	3.71	2.65	23.76	11.16	0.971	0.0	0.0
1.70	2870.80	2.616e+04	5905.42	19.98	12.13	-3.75	2.75	23.66	11.14	0.930	0.147	0.014

Quota	Forza Sismica	Tot. parziale	M Sismica x g	Pos. GX	Pos. GY	E agg. X-X	E agg. Y-Y	Pos. KX	Pos. KY	rapp. r/Ls	rapp. ex/rx	rapp. ey/ry
0.85	509.47	2.667e+04	1366.17	53.88	3.04	0.70	1.94	0.0	0.0	0.0	0.0	0.0
0.0	2396.19	2.907e+04	9226.28	53.88	3.04	0.96	2.03	0.0	0.0	0.0	0.0	0.0
-0.13	1444.98	3.051e+04	5944.83	7.75	15.40	-2.26	2.35	8.55	15.19	0.831	0.051	0.005
Risulta	3.051e+04		6.458e+04									

12. RISULTATI NODALI

12.1 LEGENDA RISULTATI NODALI

Il controllo dei risultati delle analisi condotte, per quanto concerne i nodi strutturali, è possibile in relazione alle tabelle sottoriportate.

Una prima tabella riporta infatti per ogni nodo e per ogni combinazione (o caso di carico) gli spostamenti nodali.

Una seconda tabella riporta per ogni nodo a cui sia associato un vincolo rigido e/o elastico o una fondazione speciale e per ogni combinazione (o caso di carico) i valori delle azioni esercitate dalla struttura sui vincoli (reazioni vincolari cambiate di segno).

Una terza tabella, infine riassume per ogni nodo le sei combinazioni in cui si attingono i valori minimi e massimi della reazione Fz, della reazione Mx e della reazione My.

Nodo	Cmb	Traslazione X cm	Traslazione Y cm	Traslazione Z cm	Rotazione X	Rotazione Y	Rotazione Z
1	1	1.54	0.03	-0.11	-1.02e-03	3.45e-03	1.88e-05
1	2	-0.33	2.83	-0.09	-9.71e-04	3.17e-03	-1.25e-04
2	1	1.12	-0.41	-0.13	1.04e-03	-2.96e-03	-2.59e-04
2	2	-0.71	2.07	-0.03	8.00e-04	-2.56e-03	-2.67e-04
3	1	1.11	-0.44	-0.19	-7.52e-04	3.12e-03	-5.90e-05
3	2	-0.70	2.04	-0.05	-8.02e-04	2.70e-03	-1.51e-05
4	1	0.71	-0.91	-0.08	1.30e-03	-3.28e-03	-1.89e-04
4	2	-1.02	1.68	-0.06	1.14e-03	-2.97e-03	-1.77e-04
5	1	1.60	0.04	-0.08	-1.11e-03	3.15e-03	-8.71e-05
5	2	-0.23	2.86	-0.07	-1.06e-03	2.96e-03	-2.22e-04
6	1	1.20	-0.38	-0.11	1.06e-03	-2.80e-03	-2.37e-04
6	2	-0.63	2.08	-0.06	8.12e-04	-2.46e-03	-2.73e-04
7	1	1.19	-0.41	-0.15	-1.02e-03	2.94e-03	-1.61e-04
7	2	-0.63	2.06	-0.06	-9.92e-04	2.53e-03	-1.31e-04
8	1	0.78	-0.89	-0.06	1.15e-03	-3.10e-03	-1.68e-04
8	2	-0.95	1.70	-0.05	9.98e-04	-2.75e-03	-1.33e-04
9	1	1.67	0.06	-0.07	-1.09e-03	3.09e-03	-1.17e-04
9	2	-0.13	2.89	-0.07	-1.05e-03	2.93e-03	-2.28e-04
10	1	1.28	-0.35	-0.09	9.78e-04	-2.72e-03	-2.21e-04
10	2	-0.54	2.11	-0.08	8.30e-04	-2.46e-03	-2.81e-04
11	1	1.27	-0.38	-0.14	-1.01e-03	2.93e-03	-1.84e-04
11	2	-0.55	2.08	-0.09	-9.61e-04	2.57e-03	-1.69e-04
12	1	0.86	-0.87	-0.05	1.11e-03	-3.06e-03	-1.65e-04
12	2	-0.88	1.71	-0.05	9.93e-04	-2.75e-03	-1.21e-04
13	1	1.75	0.08	-0.06	-1.10e-03	3.06e-03	-1.23e-04
13	2	-0.03	2.92	-0.06	-1.07e-03	2.94e-03	-2.30e-04
14	1	1.36	-0.33	-0.08	9.72e-04	-2.70e-03	-2.12e-04
14	2	-0.45	2.14	-0.09	8.76e-04	-2.49e-03	-2.92e-04
15	1	1.35	-0.35	-0.13	-1.05e-03	2.94e-03	-1.90e-04
15	2	-0.46	2.11	-0.10	-9.77e-04	2.66e-03	-1.81e-04
16	1	0.94	-0.84	-0.05	1.11e-03	-3.08e-03	-1.65e-04
16	2	-0.81	1.73	-0.05	1.02e-03	-2.82e-03	-1.17e-04
17	1	1.82	0.09	-0.06	-1.10e-03	3.04e-03	-1.31e-04
17	2	0.06	2.96	-0.06	-1.07e-03	2.97e-03	-2.26e-04
18	1	1.44	-0.30	-0.08	8.53e-04	-2.66e-03	-2.22e-04
18	2	-0.36	2.17	-0.09	8.32e-04	-2.51e-03	-3.20e-04
19	1	1.43	-0.33	-0.12	-1.01e-03	2.94e-03	-1.95e-04
19	2	-0.37	2.14	-0.11	-9.36e-04	2.72e-03	-1.89e-04
20	1	1.02	-0.82	-0.06	1.11e-03	-3.11e-03	-1.58e-04
20	2	-0.74	1.75	-0.06	1.04e-03	-2.91e-03	-1.05e-04
21	1	2.18	0.08	-1.70	-1.47e-03	2.67e-03	-8.49e-05
21	2	0.62	3.02	-1.76	-1.53e-03	2.77e-03	-2.09e-04
22	1	1.49	0.03	-0.11	6.88e-03	3.36e-03	-2.07e-04
22	2	-0.04	2.08	-0.09	-0.05	-0.02	-2.11e-04
23	1	1.37	0.27	-0.11	6.88e-03	3.36e-03	-2.07e-04
23	2	0.62	0.24	-0.09	-0.05	-0.02	-2.11e-04
24	1	2.15	0.06	-2.30	-1.48e-03	2.04e-03	-4.15e-05
24	2	0.57	2.96	-2.39	-1.55e-03	2.14e-03	-1.73e-04
25	1	1.11	-0.42	-0.13	-4.20e-05	5.56e-04	-2.20e-04

25	2	-0.71	2.03	-0.03	-3.77e-05	-1.39e-05	-2.37e-04
26	1	1.09	-0.42	-0.13	-4.20e-05	4.79e-04	-2.20e-04
26	2	-0.71	2.03	-0.03	-3.75e-05	8.96e-05	-2.37e-04
27	1	2.11	0.04	-2.69	-1.41e-03	1.23e-03	-8.16e-06
27	2	0.53	2.90	-2.81	-1.48e-03	1.33e-03	-1.47e-04
28	1	1.10	-0.45	-0.19	-3.72e-05	5.02e-04	-2.20e-04
28	2	-0.71	2.00	-0.05	-7.10e-06	1.94e-04	-2.37e-04
29	1	1.09	-0.45	-0.19	-3.72e-05	5.33e-04	-2.20e-04
29	2	-0.71	2.00	-0.05	-6.95e-06	1.88e-04	-2.37e-04
30	1	2.07	0.02	-2.82	-1.24e-03	3.12e-04	1.43e-05
30	2	0.47	2.83	-2.96	-1.33e-03	4.09e-04	-1.31e-04
31	1	0.59	-0.65	-0.08	0.02	7.60e-03	-2.11e-04
31	2	-0.84	1.26	-0.06	-0.03	-0.01	-1.40e-04
32	1	0.33	0.06	-0.08	0.02	7.60e-03	-2.11e-04
32	2	-0.43	0.14	-0.05	-0.03	-0.01	-1.40e-04
33	1	2.02	-5.50e-03	-2.68	-9.95e-04	-6.29e-04	2.60e-05
33	2	0.42	2.77	-2.84	-1.10e-03	-5.42e-04	-1.28e-04
34	1	1.55	0.12	-0.08	5.21e-03	3.10e-03	-2.12e-04
34	2	0.05	2.08	-0.07	-0.05	-0.02	-2.40e-04
35	1	1.45	0.30	-0.08	5.29e-03	2.87e-03	-2.12e-04
35	2	0.70	0.27	-0.07	-0.05	-0.02	-2.40e-04
36	1	1.98	-0.03	-2.27	-6.68e-04	-1.51e-03	2.58e-05
36	2	0.37	2.69	-2.45	-7.90e-04	-1.44e-03	-1.37e-04
37	1	1.19	-0.39	-0.11	-1.94e-04	5.71e-04	-2.20e-04
37	2	-0.63	2.08	-0.06	-5.69e-04	-9.45e-05	-2.38e-04
38	1	1.17	-0.39	-0.10	-1.18e-04	4.41e-04	-2.20e-04
38	2	-0.63	2.06	-0.06	-1.23e-04	7.14e-05	-2.38e-04
39	1	1.94	-0.06	-1.65	-2.66e-04	-2.24e-03	1.43e-05
39	2	0.31	2.61	-1.83	-4.06e-04	-2.20e-03	-1.59e-04
40	1	1.18	-0.42	-0.15	-2.27e-04	-2.20e-04	-2.20e-04
40	2	-0.63	2.05	-0.06	-5.92e-04	1.82e-05	-2.38e-04
41	1	1.16	-0.42	-0.15	-1.37e-04	4.67e-04	-2.20e-04
41	2	-0.63	2.03	-0.06	-1.58e-04	1.04e-04	-2.38e-04
42	1	1.92	-0.10	-0.88	2.21e-04	-2.70e-03	-3.11e-06
42	2	0.27	2.52	-1.05	5.91e-05	-2.73e-03	-1.87e-04
43	1	0.66	-0.59	-0.06	0.02	7.49e-03	-2.13e-04
43	2	-0.78	1.24	-0.05	-0.03	-0.01	-1.55e-04
44	1	0.40	0.09	-0.06	0.02	7.40e-03	-2.13e-04
44	2	-0.38	0.16	-0.05	-0.03	-0.01	-1.55e-04
45	1	1.90	-0.22	-0.88	-1.09e-03	2.89e-03	-1.81e-04
45	2	0.20	2.29	-1.02	-1.27e-03	3.02e-03	-2.62e-04
46	1	1.63	0.14	-0.07	5.51e-03	3.19e-03	-1.91e-04
46	2	0.14	2.11	-0.07	-0.05	-0.02	-2.56e-04
47	1	1.52	0.34	-0.07	5.58e-03	3.01e-03	-1.91e-04
47	2	0.78	0.30	-0.06	-0.05	-0.02	-2.56e-04
48	1	1.87	-0.28	-1.60	-1.14e-03	2.54e-03	-1.59e-04
48	2	0.16	2.23	-1.75	-1.36e-03	2.65e-03	-2.08e-04
49	1	1.27	-0.36	-0.09	-1.26e-04	6.24e-04	-2.20e-04
49	2	-0.54	2.10	-0.08	-5.30e-04	-4.29e-05	-2.39e-04
50	1	1.25	-0.36	-0.08	-1.38e-04	4.55e-04	-2.20e-04
50	2	-0.54	2.09	-0.07	-9.79e-05	1.03e-04	-2.39e-04
51	1	1.84	-0.32	-2.17	-1.14e-03	1.97e-03	-1.26e-04
51	2	0.11	2.17	-2.33	-1.38e-03	2.04e-03	-1.49e-04
52	1	1.26	-0.39	-0.14	-1.44e-04	5.73e-04	-2.20e-04
52	2	-0.55	2.07	-0.09	-5.22e-04	2.47e-05	-2.39e-04
53	1	1.24	-0.39	-0.14	-1.67e-04	4.81e-04	-2.20e-04
53	2	-0.55	2.06	-0.09	-1.39e-04	1.35e-04	-2.39e-04
54	1	1.80	-0.37	-2.56	-1.06e-03	1.21e-03	-9.31e-05
54	2	0.06	2.13	-2.71	-1.30e-03	1.25e-03	-9.70e-05
55	1	0.74	-0.57	-0.05	0.02	7.59e-03	-2.15e-04
55	2	-0.71	1.25	-0.05	-0.03	-0.01	-1.74e-04
56	1	0.48	0.12	-0.05	0.02	7.49e-03	-2.15e-04
56	2	-0.32	0.18	-0.05	-0.03	-0.01	-1.74e-04
57	1	1.75	-0.41	-2.71	-8.97e-04	3.30e-04	-6.58e-05
57	2	7.04e-03	2.08	-2.85	-1.12e-03	3.34e-04	-5.65e-05
58	1	1.70	0.16	-0.06	5.76e-03	3.32e-03	-1.87e-04
58	2	0.24	2.15	-0.06	-0.05	-0.02	-2.57e-04
59	1	1.58	0.36	-0.06	5.83e-03	3.13e-03	-1.87e-04
59	2	0.87	0.34	-0.06	-0.05	-0.02	-2.57e-04
60	1	1.70	-0.46	-2.60	-6.58e-04	-6.02e-04	-4.80e-05
60	2	-0.05	2.04	-2.73	-8.56e-04	-6.26e-04	-2.84e-05
61	1	1.35	-0.33	-0.08	-9.58e-05	6.64e-04	-2.20e-04

61	2	-0.45	2.13	-0.09	-5.53e-04	6.88e-06	-2.40e-04
62	1	1.33	-0.33	-0.07	-1.57e-04	4.74e-04	-2.20e-04
62	2	-0.45	2.12	-0.08	-9.34e-05	1.43e-04	-2.40e-04
63	1	1.65	-0.50	-2.25	-3.46e-04	-1.51e-03	-4.25e-05
63	2	-0.10	2.00	-2.35	-5.10e-04	-1.56e-03	-1.48e-05
64	1	1.34	-0.36	-0.13	-1.07e-04	6.14e-04	-2.20e-04
64	2	-0.46	2.10	-0.10	-5.38e-04	4.74e-05	-2.40e-04
65	1	1.32	-0.36	-0.13	-1.86e-04	5.00e-04	-2.20e-04
65	2	-0.46	2.09	-0.10	-1.32e-04	1.71e-04	-2.40e-04
66	1	1.61	-0.55	-1.68	3.51e-05	-2.32e-03	-5.11e-05
66	2	-0.15	1.96	-1.75	-8.85e-05	-2.38e-03	-1.69e-05
67	1	0.82	-0.54	-0.05	0.02	7.69e-03	-2.16e-04
67	2	-0.64	1.27	-0.05	-0.03	-0.01	-1.84e-04
68	1	0.55	0.15	-0.05	0.02	7.57e-03	-2.16e-04
68	2	-0.25	0.20	-0.05	-0.03	-0.01	-1.84e-04
69	1	1.57	-0.61	-0.92	5.06e-04	-2.94e-03	-6.66e-05
69	2	-0.19	1.91	-0.96	4.35e-04	-3.02e-03	-2.71e-05
70	1	1.77	0.18	-0.06	5.93e-03	3.49e-03	-1.70e-04
70	2	0.33	2.18	-0.06	-0.05	-0.02	-2.59e-04
71	1	1.65	0.39	-0.06	6.01e-03	3.24e-03	-1.70e-04
71	2	0.96	0.38	-0.06	-0.05	-0.02	-2.59e-04
72	1	1.46	0.02	-0.58	8.65e-04	3.42e-03	-1.87e-04
72	2	-0.45	2.80	-0.52	8.04e-04	3.15e-03	-3.07e-04
73	1	1.43	-0.30	-0.08	-8.51e-05	7.15e-04	-2.20e-04
73	2	-0.36	2.16	-0.09	-6.28e-04	6.45e-05	-2.41e-04
74	1	1.40	-0.30	-0.07	-1.64e-04	4.89e-04	-2.20e-04
74	2	-0.36	2.15	-0.09	-1.02e-04	1.80e-04	-2.41e-04
75	1	1.04	-0.43	-0.55	1.56e-03	1.62e-03	-2.07e-04
75	2	-0.77	2.05	-0.34	1.60e-03	1.25e-03	-1.57e-04
76	1	1.42	-0.33	-0.12	-8.99e-05	6.51e-04	-2.20e-04
76	2	-0.37	2.13	-0.11	-6.02e-04	7.07e-05	-2.41e-04
77	1	1.40	-0.33	-0.13	-2.00e-04	5.04e-04	-2.20e-04
77	2	-0.37	2.12	-0.11	-1.36e-04	2.03e-04	-2.41e-04
78	1	1.02	-0.46	-0.87	1.82e-03	1.71e-03	-2.41e-04
78	2	-0.77	2.03	-0.61	1.57e-03	1.57e-03	-1.55e-04
79	1	0.90	-0.52	-0.05	0.02	7.79e-03	-2.07e-04
79	2	-0.57	1.29	-0.05	-0.03	-0.01	-1.96e-04
80	1	0.63	0.18	-0.05	0.02	7.64e-03	-2.07e-04
80	2	-0.18	0.23	-0.05	-0.03	-0.01	-1.96e-04
81	1	1.10	0.20	-0.10	-1.45e-04	6.86e-04	-1.79e-04
81	2	0.48	0.20	-0.08	-6.57e-05	3.52e-04	-2.15e-04
82	1	1.16	0.22	-0.08	-1.90e-04	6.74e-04	-1.74e-04
82	2	0.56	0.23	-0.07	-9.12e-05	3.41e-04	-2.15e-04
83	1	1.34	-0.33	-0.09	-1.88e-04	5.58e-04	-2.01e-04
83	2	-0.35	2.13	-0.09	-7.90e-05	2.19e-04	-2.31e-04
84	1	1.32	-0.34	-0.09	-1.58e-04	5.61e-04	-1.98e-04
84	2	-0.38	2.12	-0.09	-2.55e-04	1.40e-04	-2.32e-04
85	1	1.42	-0.31	-0.10	-1.59e-04	5.35e-04	-2.14e-04
85	2	-0.34	2.14	-0.10	-4.59e-05	2.14e-04	-2.53e-04
86	1	0.37	0.09	-0.05	-4.19e-05	2.05e-04	-2.07e-04
86	2	-0.36	0.16	-0.05	3.90e-05	-9.74e-05	-1.57e-04
87	1	1.23	-0.37	-0.09	-1.68e-04	4.86e-04	-1.89e-04
87	2	-0.41	2.10	-0.09	-6.39e-05	1.68e-04	-2.14e-04
88	1	1.14	-0.40	-0.10	-1.50e-04	4.61e-04	-1.97e-04
88	2	-0.51	2.06	-0.08	-6.13e-05	1.33e-04	-2.12e-04
89	1	1.59	-0.23	-0.05	-2.00e-04	5.74e-04	-2.07e-04
89	2	-0.16	2.22	-0.07	-6.50e-05	2.53e-04	-2.63e-04
90	1	1.62	-0.23	-0.06	-2.02e-04	5.93e-04	-2.07e-04
90	2	-0.11	2.23	-0.08	-9.24e-05	2.82e-04	-2.64e-04
91	1	1.62	-0.22	-0.04	-2.11e-04	5.88e-04	-2.07e-04
91	2	-0.11	2.25	-0.07	-9.89e-05	2.81e-04	-2.64e-04
92	1	1.54	-0.28	-0.13	-1.94e-04	5.75e-04	-2.08e-04
92	2	-0.21	2.17	-0.11	-6.70e-05	2.69e-04	-2.62e-04
93	1	1.23	0.24	-0.06	-2.22e-04	6.83e-04	-1.66e-04
93	2	0.64	0.26	-0.06	-1.14e-04	3.59e-04	-2.14e-04
94	1	1.54	-0.29	-0.15	-1.98e-04	5.71e-04	-2.08e-04
94	2	-0.21	2.16	-0.12	-6.72e-05	2.69e-04	-2.63e-04
95	1	1.55	-0.25	-0.04	-2.09e-04	5.62e-04	-2.08e-04
95	2	-0.20	2.21	-0.07	-8.06e-05	2.45e-04	-2.63e-04
96	1	1.28	0.26	-0.06	-2.43e-04	6.99e-04	-1.57e-04
96	2	0.71	0.28	-0.06	-1.34e-04	3.90e-04	-2.12e-04
97	1	1.35	0.28	-0.05	-2.58e-04	7.24e-04	-1.44e-04

97	2	0.81	0.32	-0.06	-1.53e-04	4.32e-04	-2.09e-04
98	1	1.74	-0.19	-0.07	-6.01e-04	5.63e-04	-1.89e-04
98	2	0.15	2.31	-0.19	-7.01e-04	1.87e-04	-2.55e-04
99	1	1.34	0.28	-0.06	-2.61e-04	7.22e-04	-1.45e-04
99	2	0.79	0.31	-0.06	-1.53e-04	4.25e-04	-2.08e-04
100	1	1.54	-0.25	-0.06	-2.01e-04	5.68e-04	-2.08e-04
100	2	-0.20	2.20	-0.08	-7.04e-05	2.46e-04	-2.63e-04
101	1	1.50	-0.30	-0.14	-2.23e-04	5.55e-04	-2.08e-04
101	2	-0.26	2.15	-0.12	-1.70e-04	2.56e-04	-2.63e-04
102	1	1.51	-0.26	-0.05	-1.72e-04	5.45e-04	-2.08e-04
102	2	-0.25	2.19	-0.08	-1.14e-04	2.40e-04	-2.63e-04
103	1	1.06	-0.43	-0.10	-1.30e-04	4.47e-04	-2.04e-04
103	2	-0.58	2.03	-0.07	-7.12e-05	9.73e-05	-2.13e-04
104	1	1.76	-0.21	-0.12	-1.98e-04	6.54e-04	-2.05e-04
104	2	0.07	2.28	-0.14	-1.67e-04	3.40e-04	-2.65e-04
105	1	1.76	-0.21	-0.14	-2.00e-04	6.51e-04	-2.05e-04
105	2	0.06	2.27	-0.15	-1.68e-04	3.39e-04	-2.65e-04
106	1	1.77	-0.17	-0.03	-2.10e-04	6.32e-04	-2.05e-04
106	2	0.08	2.33	-0.10	-1.89e-04	3.28e-04	-2.65e-04
107	1	1.77	-0.18	-0.04	-2.01e-04	6.38e-04	-2.05e-04
107	2	0.07	2.32	-0.10	-1.79e-04	3.28e-04	-2.66e-04
108	1	1.72	-0.22	-0.14	-2.34e-04	6.42e-04	-2.06e-04
108	2	0.02	2.25	-0.14	-2.21e-04	3.38e-04	-2.65e-04
109	1	1.73	-0.19	-0.03	-1.86e-04	6.19e-04	-2.06e-04
109	2	0.03	2.31	-0.09	-1.88e-04	3.21e-04	-2.65e-04
110	1	0.81	0.25	-0.05	7.99e-03	3.33e-03	-1.95e-04
110	2	0.01	0.30	-0.05	-0.01	-4.21e-03	-1.99e-04
111	1	1.21	-0.38	-0.09	-1.69e-04	4.81e-04	-1.89e-04
111	2	-0.43	2.09	-0.09	-6.29e-05	1.70e-04	-2.12e-04
112	1	1.39	0.30	-0.06	-2.68e-04	7.45e-04	-1.35e-04
112	2	0.87	0.34	-0.06	-1.66e-04	4.66e-04	-2.06e-04
113	1	0.84	0.26	-0.05	0.01	4.82e-03	-2.04e-04
113	2	0.02	0.30	-0.05	-0.02	-6.35e-03	-2.08e-04
114	1	1.69	-0.23	-0.13	-2.01e-04	6.32e-04	-2.06e-04
114	2	-0.03	2.24	-0.12	-1.15e-04	3.24e-04	-2.65e-04
115	1	1.69	-0.24	-0.15	-2.04e-04	6.28e-04	-2.06e-04
115	2	-0.03	2.23	-0.13	-1.17e-04	3.22e-04	-2.65e-04
116	1	1.70	-0.20	-0.04	-2.12e-04	6.12e-04	-2.06e-04
116	2	-0.02	2.29	-0.08	-1.33e-04	3.10e-04	-2.65e-04
117	1	1.70	-0.20	-0.05	-2.04e-04	6.17e-04	-2.06e-04
117	2	-0.02	2.28	-0.08	-1.22e-04	3.11e-04	-2.65e-04
118	1	0.44	0.11	-0.05	-7.05e-05	2.12e-04	-2.05e-04
118	2	-0.30	0.18	-0.05	3.21e-05	-8.74e-05	-1.64e-04
119	1	1.65	-0.25	-0.15	-2.33e-04	6.17e-04	-2.07e-04
119	2	-0.08	2.21	-0.12	-1.97e-04	3.12e-04	-2.64e-04
120	1	1.66	-0.21	-0.04	-1.86e-04	5.96e-04	-2.07e-04
120	2	-0.06	2.27	-0.07	-1.53e-04	3.05e-04	-2.64e-04
121	1	1.36	-0.35	-0.13	-1.56e-04	5.09e-04	-2.20e-04
121	2	-0.42	2.10	-0.10	-4.30e-05	1.81e-04	-2.41e-04
122	1	1.71	-0.21	-0.07	-2.98e-04	6.65e-04	-1.95e-04
122	2	0.10	2.29	-0.16	-3.35e-04	3.10e-04	-2.64e-04
123	1	1.36	-0.35	-0.14	-1.57e-04	5.06e-04	-2.20e-04
123	2	-0.42	2.09	-0.11	-4.72e-05	1.80e-04	-2.40e-04
124	1	1.40	-0.34	-0.14	-1.98e-04	5.07e-04	-2.20e-04
124	2	-0.38	2.11	-0.11	-1.32e-04	2.01e-04	-2.41e-04
125	1	0.78	0.23	-0.05	-1.32e-04	3.50e-04	-1.86e-04
125	2	7.18e-03	0.30	-0.05	-1.27e-05	4.79e-05	-1.90e-04
126	1	1.37	-0.30	-0.04	-1.85e-04	4.85e-04	-2.20e-04
126	2	-0.40	2.15	-0.07	-5.96e-05	1.70e-04	-2.40e-04
127	1	1.37	-0.31	-0.05	-1.73e-04	4.84e-04	-2.20e-04
127	2	-0.41	2.14	-0.08	-4.83e-05	1.67e-04	-2.40e-04
128	1	1.41	-0.30	-0.05	-1.49e-04	5.02e-04	-2.20e-04
128	2	-0.36	2.15	-0.08	-8.55e-05	1.89e-04	-2.41e-04
129	1	1.35	-0.36	-0.16	-1.60e-04	5.05e-04	-2.20e-04
129	2	-0.42	2.08	-0.11	-5.31e-05	1.79e-04	-2.40e-04
130	1	1.36	-0.32	-0.07	-1.63e-04	4.90e-04	-2.20e-04
130	2	-0.41	2.13	-0.08	-4.15e-05	1.68e-04	-2.41e-04
131	1	0.51	0.14	-0.05	-8.45e-05	2.34e-04	-2.02e-04
131	2	-0.24	0.21	-0.05	2.50e-05	-6.44e-05	-1.71e-04
132	1	0.91	0.28	-0.05	8.14e-03	3.46e-03	-1.74e-04
132	2	0.12	0.34	-0.05	-0.01	-4.14e-03	-1.94e-04
133	1	1.32	-0.35	-0.10	-1.81e-04	4.88e-04	-2.20e-04

133	2	-0.46	2.10	-0.09	-1.14e-04	1.48e-04	-2.46e-04
134	1	1.32	-0.37	-0.16	-1.86e-04	4.99e-04	-2.20e-04
134	2	-0.47	2.07	-0.11	-1.31e-04	1.66e-04	-2.40e-04
135	1	1.33	-0.32	-0.04	-1.36e-04	4.81e-04	-2.20e-04
135	2	-0.45	2.13	-0.07	-6.14e-05	1.54e-04	-2.40e-04
136	1	1.32	-0.37	-0.14	-1.87e-04	5.00e-04	-2.20e-04
136	2	-0.47	2.08	-0.10	-1.32e-04	1.68e-04	-2.40e-04
137	1	1.33	-0.32	-0.06	-1.47e-04	4.80e-04	-2.20e-04
137	2	-0.45	2.12	-0.08	-7.75e-05	1.51e-04	-2.40e-04
138	1	1.40	-0.32	-0.10	-1.98e-04	4.99e-04	-2.18e-04
138	2	-0.37	2.13	-0.09	-1.19e-04	1.81e-04	-2.51e-04
139	1	1.39	-0.35	-0.16	-1.94e-04	5.05e-04	-2.20e-04
139	2	-0.38	2.10	-0.12	-1.26e-04	1.95e-04	-2.40e-04
140	1	1.41	-0.29	-0.04	-1.30e-04	5.07e-04	-2.20e-04
140	2	-0.36	2.16	-0.07	-6.83e-05	1.89e-04	-2.40e-04
141	1	1.28	-0.38	-0.13	-1.37e-04	4.92e-04	-2.20e-04
141	2	-0.51	2.07	-0.09	-5.22e-05	1.43e-04	-2.40e-04
142	1	1.09	-0.44	-0.16	-4.25e-05	5.05e-04	-2.17e-04
142	2	-0.71	2.01	-0.04	-1.80e-05	1.27e-04	-2.26e-04
143	1	1.08	-0.47	-0.22	-2.93e-05	5.32e-04	-2.20e-04
143	2	-0.72	1.98	-0.06	1.27e-05	1.85e-04	-2.38e-04
144	1	1.10	-0.41	-0.10	-4.62e-05	4.80e-04	-2.20e-04
144	2	-0.70	2.04	-0.02	-6.05e-05	9.15e-05	-2.38e-04
145	1	1.28	-0.38	-0.15	-1.38e-04	4.88e-04	-2.20e-04
145	2	-0.51	2.06	-0.10	-5.54e-05	1.43e-04	-2.40e-04
146	1	1.29	-0.33	-0.05	-1.64e-04	4.76e-04	-2.20e-04
146	2	-0.49	2.12	-0.07	-6.48e-05	1.32e-04	-2.40e-04
147	1	1.17	-0.41	-0.13	-1.40e-04	4.55e-04	-2.22e-04
147	2	-0.63	2.04	-0.06	-1.41e-04	7.92e-05	-2.34e-04
148	1	1.16	-0.44	-0.18	-1.25e-04	4.75e-04	-2.20e-04
148	2	-0.64	2.01	-0.07	-1.56e-04	1.02e-04	-2.38e-04
149	1	1.17	-0.38	-0.07	-9.29e-05	4.50e-04	-2.20e-04
149	2	-0.62	2.07	-0.05	-9.29e-05	8.16e-05	-2.38e-04
150	1	1.29	-0.34	-0.06	-1.54e-04	4.75e-04	-2.20e-04
150	2	-0.49	2.11	-0.07	-5.53e-05	1.29e-04	-2.40e-04
151	1	1.28	-0.39	-0.16	-1.41e-04	4.86e-04	-2.20e-04
151	2	-0.51	2.06	-0.10	-6.05e-05	1.41e-04	-2.40e-04
152	1	1.24	-0.38	-0.11	-1.63e-04	4.69e-04	-2.23e-04
152	2	-0.55	2.07	-0.08	-1.20e-04	1.10e-04	-2.40e-04
153	1	1.24	-0.41	-0.17	-1.64e-04	4.80e-04	-2.20e-04
153	2	-0.55	2.04	-0.09	-1.38e-04	1.30e-04	-2.39e-04
154	1	1.25	-0.35	-0.05	-1.15e-04	4.64e-04	-2.20e-04
154	2	-0.54	2.10	-0.07	-6.64e-05	1.14e-04	-2.39e-04
155	1	1.29	-0.35	-0.07	-1.45e-04	4.79e-04	-2.20e-04
155	2	-0.50	2.10	-0.08	-4.94e-05	1.31e-04	-2.40e-04
156	1	1.24	-0.40	-0.15	-1.67e-04	4.82e-04	-2.20e-04
156	2	-0.55	2.05	-0.09	-1.39e-04	1.32e-04	-2.39e-04
157	1	1.38	0.29	-0.05	-2.79e-04	7.28e-04	-1.39e-04
157	2	0.84	0.33	-0.06	-1.71e-04	4.46e-04	-2.07e-04
158	1	0.91	-0.48	-0.15	-5.46e-05	4.79e-04	-2.14e-04
158	2	-0.73	1.97	-0.02	-1.19e-04	3.92e-05	-2.12e-04
159	1	0.99	-0.45	-0.12	-1.05e-04	4.47e-04	-2.10e-04
159	2	-0.66	2.00	-0.05	-8.59e-05	6.58e-05	-2.14e-04
160	1	1.25	-0.35	-0.07	-1.27e-04	4.62e-04	-2.20e-04
160	2	-0.54	2.09	-0.07	-8.24e-05	1.11e-04	-2.39e-04
161	1	0.87	0.27	-0.05	8.11e-03	3.42e-03	-1.84e-04
161	2	0.08	0.32	-0.05	-0.01	-4.18e-03	-1.98e-04
162	1	1.20	-0.41	-0.14	-1.03e-04	4.74e-04	-2.20e-04
162	2	-0.59	2.04	-0.08	-6.79e-05	1.08e-04	-2.39e-04
163	1	1.20	-0.41	-0.16	-1.05e-04	4.70e-04	-2.20e-04
163	2	-0.59	2.04	-0.08	-7.13e-05	1.08e-04	-2.39e-04
164	1	1.21	-0.36	-0.06	-1.36e-04	4.57e-04	-2.20e-04
164	2	-0.58	2.09	-0.06	-7.95e-05	9.33e-05	-2.39e-04
165	1	2.22	0.15	-0.05	-1.20e-03	3.23e-03	-1.77e-04
165	2	0.68	3.16	-0.06	-1.26e-03	3.32e-03	-2.89e-04
166	1	2.15	0.13	-0.05	-1.04e-03	2.89e-03	-1.01e-04
166	2	0.57	3.13	-0.06	-1.09e-03	2.99e-03	-2.21e-04
167	1	2.22	0.09	-2.04	-2.51e-03	3.30e-03	-1.28e-04
167	2	0.70	3.05	-2.11	-2.57e-03	3.40e-03	-2.46e-04
168	1	1.84	-0.17	-0.05	9.05e-04	-2.51e-03	-1.45e-04
168	2	0.14	2.37	-0.13	8.23e-04	-2.62e-03	-3.12e-04
169	1	1.91	-0.15	-0.06	7.82e-04	-2.77e-03	-2.09e-05

169	2	0.24	2.41	-0.20	6.34e-04	-2.89e-03	-2.06e-04
170	1	1.43	-0.03	-1.67	1.27e-03	2.92e-03	-1.60e-04
170	2	-0.48	2.71	-1.52	1.18e-03	2.67e-03	-2.85e-04
171	1	1.91	0.09	-0.06	-1.11e-03	3.06e-03	-7.42e-05
171	2	0.19	3.00	-0.06	-1.09e-03	3.00e-03	-2.24e-04
172	1	1.99	0.11	-0.06	-1.10e-03	3.05e-03	-9.93e-05
172	2	0.29	3.04	-0.06	-1.09e-03	3.02e-03	-2.28e-04
173	1	2.04	0.11	-0.06	-1.05e-03	2.93e-03	-7.22e-05
173	2	0.38	3.07	-0.06	-1.07e-03	2.97e-03	-2.07e-04
174	1	2.10	0.12	-0.06	-1.03e-03	2.89e-03	-8.52e-05
174	2	0.48	3.10	-0.06	-1.07e-03	2.97e-03	-2.11e-04
175	1	1.21	-0.37	-0.07	-1.24e-04	4.56e-04	-2.20e-04
175	2	-0.58	2.08	-0.06	-7.02e-05	9.15e-05	-2.39e-04
176	1	1.84	-0.17	-0.07	-1.77e-04	6.81e-04	-2.01e-04
176	2	0.17	2.34	-0.16	-2.25e-04	3.46e-04	-2.73e-04
177	1	1.20	-0.42	-0.17	-1.09e-04	4.68e-04	-2.20e-04
177	2	-0.60	2.03	-0.08	-7.65e-05	1.06e-04	-2.39e-04
178	1	1.54	-0.26	-0.07	8.63e-04	-2.61e-03	-2.11e-04
178	2	-0.24	2.22	-0.09	8.59e-04	-2.53e-03	-3.26e-04
179	1	1.53	-0.29	-0.13	-1.05e-03	2.97e-03	-1.85e-04
179	2	-0.25	2.18	-0.11	-9.56e-04	2.80e-03	-2.00e-04
180	1	1.12	-0.80	-0.06	1.11e-03	-3.08e-03	-1.77e-04
180	2	-0.64	1.75	-0.05	1.05e-03	-2.92e-03	-1.56e-04
181	1	0.93	0.29	-0.05	-1.59e-04	4.13e-04	-1.46e-04
181	2	0.17	0.36	-0.05	-6.80e-05	1.02e-04	-1.79e-04
182	1	1.62	-0.24	-0.07	9.20e-04	-2.61e-03	-2.03e-04
182	2	-0.15	2.26	-0.09	9.09e-04	-2.55e-03	-3.02e-04
183	1	1.61	-0.27	-0.13	-1.05e-03	2.93e-03	-1.75e-04
183	2	-0.16	2.22	-0.11	-1.01e-03	2.83e-03	-2.13e-04
184	1	1.20	-0.77	-0.06	1.11e-03	-3.07e-03	-1.74e-04
184	2	-0.56	1.77	-0.05	1.07e-03	-2.96e-03	-1.53e-04
185	1	1.21	-0.38	-0.09	-1.13e-04	4.61e-04	-2.20e-04
185	2	-0.58	2.07	-0.06	-6.41e-05	9.34e-05	-2.39e-04
186	1	1.70	-0.21	-0.07	8.99e-04	-2.55e-03	-1.95e-04
186	2	-0.05	2.29	-0.09	8.78e-04	-2.55e-03	-3.24e-04
187	1	1.69	-0.24	-0.13	-1.03e-03	2.90e-03	-1.78e-04
187	2	-0.06	2.25	-0.12	-1.04e-03	2.86e-03	-2.01e-04
188	1	1.28	-0.75	-0.06	1.12e-03	-3.07e-03	-1.72e-04
188	2	-0.48	1.79	-0.05	1.09e-03	-3.00e-03	-1.53e-04
189	1	1.16	-0.43	-0.17	-1.32e-04	4.72e-04	-2.20e-04
189	2	-0.64	2.02	-0.06	-1.57e-04	1.01e-04	-2.38e-04
190	1	1.77	-0.19	-0.06	8.94e-04	-2.51e-03	-1.83e-04
190	2	0.04	2.33	-0.10	8.42e-04	-3.26e-03	-3.26e-04
191	1	1.77	-0.21	-0.12	-1.01e-03	2.86e-03	-1.71e-04
191	2	0.03	2.29	-0.13	-1.08e-03	2.88e-03	-2.14e-04
192	1	1.36	-0.73	-0.05	1.12e-03	-3.09e-03	-1.76e-04
192	2	-0.40	1.81	-0.05	1.10e-03	-3.05e-03	-1.55e-04
193	1	1.17	-0.39	-0.09	-1.06e-04	4.49e-04	-2.20e-04
193	2	-0.63	2.07	-0.05	-1.09e-04	7.93e-05	-2.38e-04
194	1	1.39	-0.07	-2.58	1.72e-03	2.06e-03	-1.38e-04
194	2	-0.52	2.63	-2.35	1.58e-03	1.85e-03	-2.66e-04
195	1	1.84	-0.19	-0.11	-9.97e-04	2.84e-03	-1.75e-04
195	2	0.13	2.33	-0.16	-1.17e-03	2.96e-03	-2.42e-04
196	1	1.44	-0.71	-0.05	1.15e-03	-3.15e-03	-2.08e-04
196	2	-0.31	1.82	-0.06	1.13e-03	-3.15e-03	-1.65e-04
197	1	0.98	0.31	-0.05	-1.51e-04	3.74e-04	-1.40e-04
197	2	0.24	0.38	-0.07	-9.43e-05	7.46e-05	-1.74e-04
198	1	1.34	-0.10	-3.24	2.07e-03	1.03e-03	-1.42e-04
198	2	-0.57	2.56	-2.94	1.88e-03	8.72e-04	-2.66e-04
199	1	1.91	-0.17	-0.10	-1.05e-03	2.95e-03	-1.88e-04
199	2	0.23	2.37	-0.21	-1.23e-03	3.12e-03	-2.86e-04
200	1	1.54	-0.68	-0.06	1.04e-03	-3.25e-03	-8.61e-05
200	2	-0.22	1.85	-0.08	1.02e-03	-3.35e-03	-4.46e-05
201	1	1.29	-0.13	-3.58	2.31e-03	-7.49e-05	-1.48e-04
201	2	-0.62	2.49	-3.23	2.08e-03	-1.55e-04	-2.65e-04
202	1	1.85	0.19	-0.06	6.60e-03	3.88e-03	-1.43e-04
202	2	0.45	2.23	-0.06	-0.05	-0.02	-2.64e-04
203	1	1.72	0.42	-0.06	6.72e-03	3.54e-03	-1.43e-04
203	2	1.08	0.42	-0.06	-0.05	-0.02	-2.64e-04
204	1	1.23	-0.17	-3.61	2.43e-03	-1.16e-03	-1.60e-04
204	2	-0.67	2.41	-3.23	2.18e-03	-1.15e-03	-2.66e-04
205	1	1.53	-0.26	-0.07	-1.27e-05	7.66e-04	-2.08e-04

205	2	-0.24	2.21	-0.09	-7.80e-04	1.43e-04	-2.62e-04
206	1	1.51	-0.27	-0.06	-1.81e-04	5.35e-04	-2.08e-04
206	2	-0.25	2.19	-0.08	-1.36e-04	2.35e-04	-2.62e-04
207	1	1.18	-0.21	-3.33	2.43e-03	-2.14e-03	-1.74e-04
207	2	-0.71	2.33	-2.94	2.17e-03	-2.04e-03	-2.65e-04
208	1	1.52	-0.29	-0.13	-4.92e-05	7.27e-04	-2.08e-04
208	2	-0.25	2.17	-0.11	-6.97e-04	1.16e-04	-2.62e-04
209	1	1.50	-0.30	-0.13	-2.21e-04	5.56e-04	-2.08e-04
209	2	-0.26	2.16	-0.11	-1.68e-04	2.62e-04	-2.62e-04
210	1	1.14	-0.26	-2.76	2.23e-03	-2.98e-03	-1.89e-04
210	2	-0.74	2.26	-2.40	1.98e-03	-2.77e-03	-2.58e-04
211	1	1.01	-0.49	-0.05	0.02	7.95e-03	-2.06e-04
211	2	-0.47	1.30	-0.05	-0.03	-0.01	-2.13e-04
212	1	0.73	0.22	-0.05	0.02	7.76e-03	-2.06e-04
212	2	-0.09	0.26	-0.05	-0.03	-0.01	-2.13e-04
213	1	1.10	-0.31	-1.93	1.67e-03	-3.59e-03	-1.99e-04
213	2	-0.76	2.18	-1.63	1.47e-03	-3.29e-03	-2.41e-04
214	1	1.92	0.11	-0.06	9.21e-03	4.41e-03	-1.64e-04
214	2	0.55	2.20	-0.06	-0.05	-0.02	-2.65e-04
215	1	1.77	0.44	-0.06	9.21e-03	4.41e-03	-1.64e-04
215	2	1.17	0.45	-0.06	-0.05	-0.02	-2.65e-04
216	1	1.07	-0.37	-0.91	9.80e-04	-3.60e-03	-2.14e-04
216	2	-0.76	2.11	-0.70	8.11e-04	-3.23e-03	-2.06e-04
217	1	1.61	-0.23	-0.07	-2.13e-04	7.64e-04	-2.08e-04
217	2	-0.15	2.22	-0.09	-7.70e-05	2.50e-04	-2.63e-04
218	1	1.58	-0.24	-0.06	-2.13e-04	5.67e-04	-2.08e-04
218	2	-0.16	2.22	-0.08	-7.68e-05	2.44e-04	-2.63e-04
219	1	0.99	-0.52	-1.66	1.32e-03	2.52e-03	-2.08e-04
219	2	-0.79	1.98	-1.35	1.22e-03	2.35e-03	-1.57e-04
220	1	1.60	-0.26	-0.13	-2.51e-04	7.38e-04	-2.08e-04
220	2	-0.16	2.19	-0.11	-1.12e-04	2.35e-04	-2.63e-04
221	1	1.58	-0.27	-0.13	-2.51e-04	5.93e-04	-2.08e-04
221	2	-0.17	2.18	-0.11	-1.12e-04	2.72e-04	-2.63e-04
222	1	0.95	-0.57	-2.46	1.74e-03	1.92e-03	-1.90e-04
222	2	-0.82	1.94	-2.10	1.64e-03	1.83e-03	-1.40e-04
223	1	1.08	-0.47	-0.06	0.02	8.02e-03	-2.07e-04
223	2	-0.40	1.33	-0.05	-0.03	-0.01	-2.06e-04
224	1	0.80	0.24	-0.05	0.02	7.84e-03	-2.07e-04
224	2	-0.02	0.29	-0.05	-0.03	-0.01	-2.06e-04
225	1	0.90	-0.61	-3.06	2.09e-03	9.73e-04	-1.81e-04
225	2	-0.85	1.91	-2.68	1.98e-03	9.78e-04	-1.36e-04
226	1	1.98	0.21	-0.06	6.96e-03	4.12e-03	-1.86e-04
226	2	0.65	2.29	-0.06	-0.05	-0.02	-2.78e-04
227	1	1.84	0.46	-0.06	7.09e-03	3.78e-03	-1.86e-04
227	2	1.27	0.49	-0.06	-0.05	-0.02	-2.78e-04
228	1	0.85	-0.66	-3.38	2.33e-03	-5.75e-05	-1.77e-04
228	2	-0.89	1.88	-3.01	2.22e-03	2.77e-05	-1.33e-04
229	1	1.69	-0.21	-0.07	-5.19e-05	8.13e-04	-2.07e-04
229	2	-0.06	2.28	-0.09	-7.25e-04	2.21e-04	-2.64e-04
230	1	1.66	-0.22	-0.06	-1.97e-04	5.88e-04	-2.07e-04
230	2	-0.07	2.26	-0.08	-1.68e-04	2.97e-04	-2.64e-04
231	1	0.81	-0.70	-3.43	2.47e-03	-1.08e-03	-1.77e-04
231	2	-0.93	1.85	-3.08	2.36e-03	-9.27e-04	-1.34e-04
232	1	1.68	-0.24	-0.13	-4.62e-05	8.00e-04	-2.07e-04
232	2	-0.07	2.24	-0.12	-7.20e-04	2.18e-04	-2.64e-04
233	1	1.65	-0.24	-0.13	-2.32e-04	6.16e-04	-2.07e-04
233	2	-0.07	2.23	-0.12	-2.00e-04	3.17e-04	-2.64e-04
234	1	0.76	-0.74	-3.19	2.53e-03	-2.02e-03	-1.79e-04
234	2	-0.96	1.81	-2.88	2.41e-03	-1.81e-03	-1.38e-04
235	1	1.16	-0.44	-0.05	0.02	8.13e-03	-1.99e-04
235	2	-0.32	1.35	-0.05	-0.03	-0.01	-2.07e-04
236	1	0.88	0.27	-0.05	0.02	7.91e-03	-1.99e-04
236	2	0.05	0.31	-0.05	-0.03	-0.01	-2.07e-04
237	1	0.72	-0.79	-2.70	2.53e-03	-2.80e-03	-1.77e-04
237	2	-1.00	1.78	-2.45	2.39e-03	-2.55e-03	-1.36e-04
238	1	2.04	0.23	-0.06	7.14e-03	4.20e-03	-1.34e-04
238	2	0.74	2.32	-0.06	-0.05	-0.02	-2.42e-04
239	1	1.90	0.48	-0.06	7.25e-03	3.90e-03	-1.34e-04
239	2	1.36	0.52	-0.06	-0.05	-0.02	-2.42e-04
240	1	0.70	-0.84	-2.03	2.57e-03	-3.33e-03	-1.82e-04
240	2	-1.02	1.74	-1.84	2.42e-03	-3.05e-03	-1.55e-04
241	1	1.76	-0.19	-0.06	-6.22e-05	8.42e-04	-2.06e-04

241	2	0.04	2.32	-0.10	-6.52e-04	2.75e-04	-2.65e-04
242	1	1.73	-0.19	-0.05	-1.97e-04	6.12e-04	-2.06e-04
242	2	0.03	2.30	-0.10	-2.02e-04	3.14e-04	-2.65e-04
243	1	0.68	-0.88	-1.26	2.88e-03	-3.52e-03	-1.22e-04
243	2	-1.04	1.70	-1.14	2.72e-03	-3.23e-03	-1.03e-04
244	1	1.75	-0.21	-0.12	-6.89e-05	8.55e-04	-2.06e-04
244	2	0.03	2.28	-0.13	-6.05e-04	2.40e-04	-2.65e-04
245	1	1.73	-0.22	-0.13	-2.32e-04	6.42e-04	-2.06e-04
245	2	0.02	2.26	-0.13	-2.26e-04	3.39e-04	-2.65e-04
246	1	2.24	0.14	-0.51	-3.00e-03	3.26e-03	0.0
246	2	0.73	3.17	-0.53	-3.06e-03	3.36e-03	-1.19e-04
247	1	1.23	-0.42	-0.05	0.02	8.31e-03	-1.84e-04
247	2	-0.24	1.37	-0.05	-0.03	-0.01	-2.03e-04
248	1	0.95	0.30	-0.05	0.02	8.01e-03	-1.84e-04
248	2	0.13	0.34	-0.05	-0.03	-0.01	-2.03e-04
249	1	1.12	-0.44	-0.17	-6.57e-05	4.93e-04	-2.20e-04
249	2	-0.68	2.01	-0.04	-9.38e-05	1.04e-04	-2.38e-04
250	1	2.09	0.24	-0.05	7.19e-03	4.52e-03	-4.06e-05
250	2	0.83	2.35	-0.06	-0.05	-0.02	-1.54e-04
251	1	1.94	0.49	-0.05	7.38e-03	3.99e-03	-4.06e-05
251	2	1.44	0.55	-0.06	-0.05	-0.02	-1.54e-04
252	1	1.12	-0.45	-0.18	-5.95e-05	4.99e-04	-2.20e-04
252	2	-0.68	2.01	-0.05	-8.50e-05	1.19e-04	-2.38e-04
253	1	1.83	-0.17	-0.05	-9.01e-06	8.54e-04	-2.05e-04
253	2	0.13	2.36	-0.13	-6.36e-04	3.31e-04	-2.66e-04
254	1	1.80	-0.17	-0.04	-1.95e-04	6.29e-04	-2.05e-04
254	2	0.12	2.34	-0.13	-2.59e-04	3.27e-04	-2.66e-04
255	1	1.97	-0.13	-0.64	-1.58e-03	-1.72e-03	-1.53e-04
255	2	0.36	2.46	-0.86	-1.83e-03	-1.68e-03	-3.37e-04
256	1	1.83	-0.19	-0.12	-3.33e-05	9.00e-04	-2.05e-04
256	2	0.12	2.32	-0.16	-5.66e-04	3.01e-04	-2.66e-04
257	1	1.80	-0.19	-0.12	-2.24e-04	6.59e-04	-2.05e-04
257	2	0.11	2.30	-0.16	-2.73e-04	3.53e-04	-2.66e-04
258	1	1.96	-0.15	-0.37	-2.03e-03	-9.89e-04	-1.52e-04
258	2	0.34	2.42	-0.57	-2.02e-03	-1.18e-03	-3.33e-04
259	1	1.30	-0.40	-0.05	0.02	8.70e-03	-1.37e-04
259	2	-0.16	1.39	-0.05	-0.03	-0.01	-1.79e-04
260	1	1.01	0.32	-0.05	0.02	8.15e-03	-1.37e-04
260	2	0.20	0.37	-0.05	-0.03	-0.01	-1.79e-04
261	1	1.14	-0.39	-0.08	-1.17e-04	4.51e-04	-2.20e-04
261	2	-0.66	2.06	-0.04	-1.22e-04	6.57e-05	-2.38e-04
262	1	2.14	0.03	-0.05	0.01	5.89e-03	0.0
262	2	0.92	2.17	-0.06	-0.05	-0.02	-1.17e-04
263	1	1.93	0.49	-0.04	0.01	5.89e-03	0.0
263	2	1.47	0.56	-0.06	-0.05	-0.02	-1.17e-04
264	1	1.13	-0.40	-0.09	-1.02e-04	4.54e-04	-2.20e-04
264	2	-0.66	2.05	-0.04	-1.14e-04	6.68e-05	-2.38e-04
265	1	1.90	-0.13	-0.06	-4.15e-04	6.64e-04	-2.05e-04
265	2	0.23	2.39	-0.19	-4.17e-04	4.22e-04	-2.66e-04
266	1	1.88	-0.14	-0.05	-4.15e-04	4.90e-04	-2.05e-04
266	2	0.22	2.38	-0.19	-4.17e-04	2.16e-04	-2.66e-04
267	1	1.65	-0.65	-0.48	-7.52e-04	-3.22e-03	-2.57e-04
267	2	-0.12	1.87	-0.53	-8.56e-04	-3.33e-03	-2.38e-04
268	1	1.89	-0.16	-0.10	-3.23e-04	7.96e-04	-2.05e-04
268	2	0.22	2.35	-0.21	-3.55e-04	3.55e-04	-2.66e-04
269	1	1.87	-0.17	-0.11	-3.23e-04	6.10e-04	-2.05e-04
269	2	0.21	2.34	-0.21	-3.55e-04	2.98e-04	-2.66e-04
270	1	2.24	0.13	-1.23	-2.78e-03	3.51e-03	-8.96e-05
270	2	0.73	3.12	-1.28	-2.84e-03	3.61e-03	-2.04e-04
271	1	1.39	-0.58	-0.06	0.03	9.99e-03	-1.10e-04
271	2	-0.08	1.30	-0.08	-0.03	-9.34e-03	-1.69e-04
272	1	1.04	0.33	-0.06	0.03	9.99e-03	-1.10e-04
272	2	0.25	0.39	-0.07	-0.03	-9.34e-03	-1.69e-04
273	1	1.12	-0.45	-0.20	-5.24e-05	5.03e-04	-2.20e-04
273	2	-0.68	2.00	-0.05	-7.11e-05	1.26e-04	-2.38e-04
274	1	1.13	-0.41	-0.11	-9.04e-05	4.62e-04	-2.20e-04
274	2	-0.67	2.04	-0.04	-1.10e-04	7.26e-05	-2.38e-04
275	1	1.08	-0.46	-0.21	-3.24e-05	5.31e-04	-2.20e-04
275	2	-0.72	1.99	-0.05	4.97e-06	1.82e-04	-2.38e-04
276	1	1.10	-0.42	-0.11	-4.51e-05	4.82e-04	-2.20e-04
276	2	-0.71	2.03	-0.03	-5.04e-05	9.34e-05	-2.38e-04
277	1	1.50	-0.28	-0.10	-2.20e-04	5.47e-04	-2.21e-04

277	2	-0.25	2.17	-0.10	-1.43e-04	2.38e-04	-2.47e-04
278	1	1.50	-0.31	-0.16	-2.24e-04	5.54e-04	-2.08e-04
278	2	-0.26	2.14	-0.12	-1.74e-04	2.52e-04	-2.63e-04
279	1	1.51	-0.25	-0.03	-1.61e-04	5.49e-04	-2.08e-04
279	2	-0.24	2.20	-0.07	-9.50e-05	2.44e-04	-2.63e-04
280	1	1.58	-0.25	-0.10	-2.42e-04	5.79e-04	-2.13e-04
280	2	-0.16	2.20	-0.10	-1.04e-04	2.58e-04	-2.57e-04
281	1	1.57	-0.28	-0.16	-2.52e-04	5.90e-04	-2.07e-04
281	2	-0.17	2.17	-0.13	-1.12e-04	2.72e-04	-2.63e-04
282	1	1.59	-0.23	-0.03	-1.85e-04	5.77e-04	-2.07e-04
282	2	-0.15	2.23	-0.07	-5.24e-05	2.57e-04	-2.63e-04
283	1	0.91	0.28	-0.05	0.01	4.93e-03	-1.95e-04
283	2	0.09	0.33	-0.05	-0.02	-6.32e-03	-2.08e-04
284	1	0.84	0.26	-0.05	-1.41e-04	3.86e-04	-1.75e-04
284	2	0.07	0.32	-0.05	-2.36e-05	8.03e-05	-1.90e-04
285	1	0.97	0.30	-0.05	8.35e-03	3.58e-03	-1.43e-04
285	2	0.18	0.36	-0.05	-0.01	-3.79e-03	-1.79e-04
286	1	0.94	0.29	-0.05	8.19e-03	3.49e-03	-1.67e-04
286	2	0.15	0.35	-0.05	-0.01	-4.09e-03	-1.92e-04
287	1	0.98	0.31	-0.05	0.01	5.02e-03	-1.76e-04
287	2	0.16	0.35	-0.05	-0.02	-6.20e-03	-2.01e-04
288	1	0.90	0.28	-0.05	-1.54e-04	4.10e-04	-1.62e-04
288	2	0.14	0.35	-0.05	-4.58e-05	1.02e-04	-1.87e-04
289	1	1.54	0.03	-0.14	-1.02e-03	3.45e-03	2.63e-05
289	2	-0.34	2.82	-0.11	-9.70e-04	3.17e-03	-1.23e-04
290	1	1.66	-0.23	-0.09	-2.28e-04	6.06e-04	-2.06e-04
290	2	-0.07	2.24	-0.10	-1.84e-04	2.93e-04	-2.71e-04
291	1	1.65	-0.26	-0.17	-2.33e-04	6.16e-04	-2.07e-04
291	2	-0.08	2.20	-0.13	-1.94e-04	3.09e-04	-2.64e-04
292	1	1.66	-0.20	-0.02	-1.73e-04	5.98e-04	-2.07e-04
292	2	-0.06	2.28	-0.07	-1.36e-04	3.07e-04	-2.64e-04
293	1	1.28	-0.35	-0.09	-1.79e-04	5.10e-04	-1.88e-04
293	2	-0.35	2.12	-0.09	-6.72e-05	2.00e-04	-2.14e-04
294	1	1.09	-0.42	-0.13	1.04e-03	-2.95e-03	-2.55e-04
294	2	-0.74	2.06	-0.02	8.01e-04	-2.56e-03	-2.66e-04
295	1	1.11	-0.44	-0.23	-7.51e-04	3.12e-03	-5.51e-05
295	2	-0.71	2.04	-0.07	-8.01e-04	2.70e-03	-1.37e-05
296	1	0.69	-0.91	-0.09	1.30e-03	-3.28e-03	-1.88e-04
296	2	-1.03	1.68	-0.06	1.14e-03	-2.97e-03	-1.76e-04
297	1	2.19	0.07	-2.74	-2.53e-03	2.75e-03	-8.84e-05
297	2	0.66	2.99	-2.84	-2.59e-03	2.86e-03	-2.15e-04
298	1	2.16	0.05	-3.23	-2.57e-03	1.94e-03	-9.49e-05
298	2	0.62	2.92	-3.36	-2.64e-03	2.05e-03	-2.27e-04
299	1	0.27	0.11	-0.01	-2.35e-05	2.40e-04	-3.75e-05
299	2	-0.43	0.18	-0.07	2.25e-05	-8.09e-05	-2.78e-05
300	1	1.73	-0.20	-0.09	-2.27e-04	6.29e-04	-2.02e-04
300	2	0.02	2.28	-0.11	-2.18e-04	3.15e-04	-2.69e-04
301	1	1.72	-0.23	-0.16	-2.34e-04	6.41e-04	-2.06e-04
301	2	0.01	2.24	-0.15	-2.15e-04	3.37e-04	-2.65e-04
302	1	1.74	-0.18	-0.02	-1.73e-04	6.21e-04	-2.06e-04
302	2	0.03	2.32	-0.08	-1.74e-04	3.23e-04	-2.65e-04
303	1	1.27	-0.36	-0.09	-1.84e-04	4.96e-04	-1.88e-04
303	2	-0.37	2.11	-0.09	-6.97e-05	2.02e-04	-2.13e-04
304	1	1.76	-0.19	-0.08	-2.00e-04	6.67e-04	-1.99e-04
304	2	0.07	2.30	-0.12	-1.69e-04	3.49e-04	-2.71e-04
305	1	1.25	-0.37	-0.09	-1.83e-04	4.82e-04	-1.87e-04
305	2	-0.39	2.10	-0.09	-6.96e-05	1.87e-04	-2.14e-04
306	1	1.46	-0.29	-0.09	-2.09e-04	5.71e-04	-1.83e-04
306	2	-0.13	2.19	-0.10	-1.25e-04	2.80e-04	-2.36e-04
307	1	1.68	-0.22	-0.08	-2.34e-04	6.78e-04	-1.94e-04
307	2	0.06	2.27	-0.14	-2.40e-04	3.28e-04	-2.60e-04
308	1	1.64	-0.23	-0.08	-2.25e-04	6.74e-04	-1.92e-04
308	2	0.01	2.26	-0.12	-2.03e-04	3.30e-04	-2.58e-04
309	1	0.35	0.14	6.95e-03	-4.66e-05	2.28e-04	-3.54e-05
309	2	-0.37	0.21	-0.07	3.11e-05	-8.31e-05	-2.70e-05
310	1	1.80	-0.18	-0.08	-2.23e-04	6.45e-04	-1.99e-04
310	2	0.12	2.32	-0.14	-2.66e-04	3.27e-04	-2.71e-04
311	1	1.79	-0.21	-0.16	-2.24e-04	6.58e-04	-2.05e-04
311	2	0.11	2.29	-0.18	-2.63e-04	3.50e-04	-2.65e-04
312	1	1.81	-0.16	-4.26e-03	-1.73e-04	6.36e-04	-2.05e-04
312	2	0.13	2.36	-0.11	-2.41e-04	3.28e-04	-2.66e-04
313	1	1.83	0.10	-0.06	-1.10e-03	3.04e-03	-1.41e-04

313	2	0.08	2.97	-0.06	-1.07e-03	2.96e-03	-2.30e-04
314	1	1.46	-0.29	-0.09	8.52e-04	-2.66e-03	-2.29e-04
314	2	-0.33	2.19	-0.10	8.31e-04	-2.51e-03	-3.23e-04
315	1	1.45	-0.32	-0.12	-1.01e-03	2.94e-03	-2.02e-04
315	2	-0.35	2.15	-0.10	-9.37e-04	2.72e-03	-1.91e-04
316	1	1.26	-0.36	-0.09	-1.86e-04	4.88e-04	-1.88e-04
316	2	-0.38	2.11	-0.09	-6.84e-05	1.97e-04	-2.14e-04
317	1	1.04	-0.81	-0.06	1.11e-03	-3.11e-03	-1.61e-04
317	2	-0.73	1.75	-0.06	1.04e-03	-2.91e-03	-1.06e-04
318	1	1.01	0.32	-0.05	7.43e-03	3.15e-03	-1.28e-04
318	2	0.24	0.39	-0.07	-8.26e-03	-2.89e-03	-1.69e-04
319	1	1.29	-0.35	-0.09	-1.78e-04	5.12e-04	-1.89e-04
319	2	-0.33	2.12	-0.09	-7.09e-05	1.99e-04	-2.18e-04
320	1	1.87	-0.16	-0.08	-3.89e-04	5.74e-04	-2.02e-04
320	2	0.21	2.36	-0.19	-3.99e-04	2.68e-04	-2.65e-04
321	1	1.86	-0.18	-0.14	-2.57e-04	6.19e-04	-2.05e-04
321	2	0.20	2.32	-0.22	-3.07e-04	3.05e-04	-2.66e-04
322	1	1.88	-0.13	-0.02	-4.50e-04	4.91e-04	-2.05e-04
322	2	0.22	2.39	-0.18	-4.40e-04	2.15e-04	-2.66e-04
323	1	0.99	0.31	-0.05	8.71e-03	3.66e-03	-1.17e-04
323	2	0.21	0.37	-0.06	-0.01	-3.70e-03	-1.65e-04
324	1	0.62	0.18	-0.05	-1.04e-04	2.71e-04	-1.98e-04
324	2	-0.14	0.24	-0.05	9.86e-06	-2.34e-05	-1.81e-04
325	1	1.40	0.30	-0.06	-2.65e-04	7.46e-04	-1.36e-04
325	2	0.88	0.35	-0.06	-1.67e-04	4.70e-04	-2.07e-04
326	1	1.45	0.32	-0.06	-2.73e-04	7.63e-04	-1.25e-04
326	2	0.96	0.37	-0.06	-1.82e-04	5.08e-04	-2.03e-04
327	1	0.58	0.16	-0.05	-9.34e-05	2.62e-04	-1.99e-04
327	2	-0.18	0.23	-0.05	1.70e-05	-3.72e-05	-1.76e-04
328	1	0.65	0.19	-0.05	-1.10e-04	2.82e-04	-1.98e-04
328	2	-0.12	0.25	-0.05	4.00e-06	-1.37e-05	-1.82e-04
329	1	0.68	-0.91	-0.56	3.06e-03	-3.33e-03	-5.28e-05
329	2	-1.04	1.68	-0.52	2.90e-03	-3.03e-03	-2.61e-05
330	1	0.29	0.06	-0.07	-2.57e-06	2.20e-04	-2.06e-04
330	2	-0.41	0.14	-0.05	4.08e-05	-8.06e-05	-1.56e-04
331	1	1.53	-0.27	-0.07	8.64e-04	-2.61e-03	-2.09e-04
331	2	-0.26	2.21	-0.08	8.59e-04	-2.53e-03	-3.25e-04
332	1	1.49	0.34	-0.06	-2.81e-04	8.04e-04	-1.16e-04
332	2	1.03	0.40	-0.06	-1.98e-04	5.61e-04	-1.99e-04
333	1	1.52	-0.30	-0.13	-1.05e-03	2.97e-03	-1.83e-04
333	2	-0.26	2.18	-0.12	-9.56e-04	2.80e-03	-1.99e-04
334	1	1.62	-0.23	-0.06	-1.70e-04	6.16e-04	-1.81e-04
334	2	0.09	2.26	-0.18	-2.83e-04	2.46e-04	-2.49e-04
335	1	1.36	-0.33	-0.09	-1.91e-04	5.38e-04	-1.84e-04
335	2	-0.25	2.15	-0.09	-9.06e-05	2.28e-04	-2.23e-04
336	1	1.91	0.09	-0.06	-1.11e-03	3.07e-03	-7.08e-05
336	2	0.17	3.00	-0.06	-1.09e-03	3.00e-03	-2.23e-04
337	1	1.43	-0.30	-0.09	-1.90e-04	5.65e-04	-1.83e-04
337	2	-0.17	2.18	-0.09	-1.20e-04	2.50e-04	-2.32e-04
338	1	1.53	0.35	-0.05	-2.83e-04	8.35e-04	-9.92e-05
338	2	1.10	0.42	-0.05	-2.09e-04	6.05e-04	-1.87e-04
339	1	2.24	0.16	-0.05	-1.20e-03	3.22e-03	-1.91e-04
339	2	0.71	3.17	-0.07	-1.26e-03	3.32e-03	-2.93e-04
340	1	1.49	-0.28	-0.08	-1.84e-04	5.88e-04	-1.83e-04
340	2	-0.09	2.20	-0.11	-1.55e-04	2.63e-04	-2.41e-04
341	1	1.56	-0.25	-0.07	-1.90e-04	6.00e-04	-1.85e-04
341	2	1.55e-03	2.23	-0.13	-2.14e-04	2.69e-04	-2.49e-04
342	1	1.91	-0.15	-0.09	7.81e-04	-2.77e-03	-3.10e-05
342	2	0.26	2.42	-0.24	6.33e-04	-2.89e-03	-2.09e-04
343	1	1.93	-0.16	-0.10	-1.05e-03	2.95e-03	-1.98e-04
343	2	0.26	2.38	-0.22	-1.24e-03	3.12e-03	-2.90e-04
344	1	1.56	0.36	-0.05	-2.89e-04	8.37e-04	-8.09e-05
344	2	1.16	0.45	-0.05	-2.26e-04	6.21e-04	-1.72e-04
345	1	1.55	-0.67	-0.08	1.04e-03	-3.25e-03	-9.28e-05
345	2	-0.21	1.85	-0.10	1.02e-03	-3.35e-03	-4.70e-05
346	1	1.22	-0.34	-0.01	-1.77e-04	5.25e-04	-1.28e-04
346	2	-0.42	2.12	-0.06	-6.60e-05	2.08e-04	-1.45e-04
347	1	0.59	0.20	-4.56e-03	-9.15e-05	2.89e-04	-1.34e-04
347	2	-0.17	0.26	-0.05	1.63e-05	-1.40e-05	-1.22e-04
348	1	1.52	0.34	-0.06	-6.54e-05	9.61e-04	-1.53e-04
348	2	0.92	0.36	-0.06	-1.80e-03	-6.72e-05	-2.31e-04
349	1	1.50	0.34	-0.06	6.94e-04	1.23e-03	-1.53e-04

349	2	0.90	0.35	-0.06	-8.95e-03	-2.69e-03	-2.29e-04
350	1	1.59	0.37	-0.04	-2.60e-04	8.10e-04	-6.70e-05
350	2	1.22	0.47	-0.05	-2.15e-04	6.00e-04	-1.61e-04
351	1	1.66	0.40	-0.06	1.30e-03	1.51e-03	-1.55e-04
351	2	0.99	0.38	-0.06	-0.01	-4.52e-03	-2.47e-04
352	1	1.53	0.35	-0.06	-7.23e-04	7.32e-04	-1.51e-04
352	2	0.94	0.37	-0.06	-2.95e-04	4.99e-04	-2.31e-04
353	1	0.67	0.20	-0.05	-1.08e-04	2.98e-04	-1.98e-04
353	2	-0.09	0.26	-0.05	0.0	-5.85e-06	-1.83e-04
354	1	0.74	0.22	-0.05	-1.20e-04	3.32e-04	-1.89e-04
354	2	-0.03	0.28	-0.05	-1.11e-05	2.79e-05	-1.89e-04
355	1	1.52	0.35	-0.06	-1.23e-04	9.45e-04	-1.53e-04
355	2	0.93	0.36	-0.06	-1.17e-03	1.72e-04	-2.31e-04
356	1	1.69	0.41	-0.06	3.05e-05	1.05e-03	-1.73e-04
356	2	1.03	0.40	-0.06	-1.69e-03	4.85e-06	-2.58e-04
357	1	1.54	0.35	-0.06	7.39e-04	1.27e-03	-1.47e-04
357	2	0.96	0.37	-0.06	-7.15e-03	-1.27e-03	-2.28e-04
358	1	0.81	0.25	-0.05	-1.27e-04	3.69e-04	-1.80e-04
358	2	0.04	0.31	-0.05	-1.88e-05	6.17e-05	-1.90e-04
359	1	1.71	0.42	-0.06	1.49e-03	1.61e-03	-1.74e-04
359	2	1.06	0.41	-0.06	-0.01	-3.72e-03	-2.66e-04
360	1	1.37	-0.33	-0.09	-3.11e-05	6.27e-04	-2.06e-04
360	2	-0.33	2.13	-0.09	-1.09e-04	2.20e-04	-2.29e-04
361	1	1.35	-0.33	-0.09	-1.73e-04	5.70e-04	-2.04e-04
361	2	-0.34	2.13	-0.09	-8.15e-05	2.24e-04	-2.30e-04
362	1	0.87	0.27	-0.05	-1.36e-04	4.02e-04	-1.66e-04
362	2	0.11	0.33	-0.05	-3.23e-05	9.12e-05	-1.87e-04
363	1	1.68	0.40	-0.06	3.44e-05	1.05e-03	-1.66e-04
363	2	1.02	0.39	-0.06	-2.49e-03	-2.97e-04	-2.53e-04
364	1	1.70	0.41	-0.06	1.25e-03	1.51e-03	-1.78e-04
364	2	1.04	0.41	-0.06	-3.17e-03	-5.27e-04	-2.62e-04
365	1	1.49	-0.27	-0.06	-2.19e-04	5.23e-04	-2.16e-04
365	2	-0.27	2.18	-0.08	-1.20e-04	2.30e-04	-2.55e-04
366	1	1.45	-0.29	-0.06	-1.82e-04	5.39e-04	-2.19e-04
366	2	-0.31	2.16	-0.08	-5.57e-05	2.23e-04	-2.47e-04
367	1	1.44	-0.33	-0.16	-1.86e-04	5.31e-04	-2.20e-04
367	2	-0.32	2.11	-0.12	-6.26e-05	2.23e-04	-2.46e-04
368	1	0.98	-0.47	-0.16	6.60e-04	7.65e-04	-2.15e-04
368	2	-0.75	1.98	-0.02	7.47e-04	3.68e-04	-2.16e-04
369	1	1.44	-0.31	-0.13	-1.85e-04	5.44e-04	-2.19e-04
369	2	-0.32	2.13	-0.11	-6.19e-05	2.27e-04	-2.47e-04
370	1	1.45	-0.30	-0.09	-1.86e-04	5.48e-04	-2.18e-04
370	2	-0.31	2.15	-0.09	-6.16e-05	2.26e-04	-2.51e-04
371	1	1.47	-0.29	-0.09	-2.08e-04	5.52e-04	-2.25e-04
371	2	-0.29	2.16	-0.09	-8.50e-05	2.34e-04	-2.51e-04
372	1	1.02	0.33	-0.05	0.01	5.35e-03	-9.59e-05
372	2	0.22	0.38	-0.06	-0.02	-5.66e-03	-1.55e-04
373	1	0.95	0.30	-0.05	-1.62e-04	3.98e-04	-1.29e-04
373	2	0.21	0.37	-0.06	-7.80e-05	9.54e-05	-1.71e-04
374	1	1.45	-0.31	-0.13	-1.96e-04	5.47e-04	-2.20e-04
374	2	-0.31	2.13	-0.11	-7.21e-05	2.28e-04	-2.50e-04
375	1	1.47	-0.31	-0.13	-2.07e-04	5.50e-04	-2.19e-04
375	2	-0.29	2.14	-0.11	-8.39e-05	2.30e-04	-2.53e-04
376	1	1.76	-0.18	-0.06	-3.90e-04	6.52e-04	-1.84e-04
376	2	0.18	2.32	-0.20	-4.71e-04	2.79e-04	-2.51e-04
377	1	1.48	-0.30	-0.13	-2.19e-04	5.54e-04	-2.13e-04
377	2	-0.27	2.15	-0.11	-1.11e-04	2.38e-04	-2.59e-04
378	1	1.45	-0.32	-0.16	-1.96e-04	5.40e-04	-2.19e-04
378	2	-0.31	2.12	-0.12	-6.90e-05	2.26e-04	-2.50e-04
379	1	1.46	-0.32	-0.16	-2.06e-04	5.45e-04	-2.17e-04
379	2	-0.30	2.12	-0.12	-8.08e-05	2.27e-04	-2.54e-04
380	1	1.08	0.19	-0.11	-1.49e-04	6.88e-04	-1.83e-04
380	2	0.46	0.19	-0.09	-6.67e-05	3.57e-04	-2.15e-04
381	1	0.66	0.19	-0.05	-1.08e-04	2.93e-04	-1.98e-04
381	2	-0.11	0.25	-0.05	1.22e-06	-9.58e-06	-1.84e-04
382	1	1.46	-0.30	-0.09	-1.98e-04	5.51e-04	-2.22e-04
382	2	-0.30	2.15	-0.09	-7.31e-05	2.31e-04	-2.51e-04
383	1	1.38	-0.32	-0.09	-3.58e-04	5.18e-04	-2.07e-04
383	2	-0.31	2.14	-0.09	-1.37e-04	2.17e-04	-2.29e-04
384	1	1.49	-0.29	-0.09	-2.20e-04	5.52e-04	-2.26e-04
384	2	-0.27	2.16	-0.09	-1.14e-04	2.37e-04	-2.48e-04
385	1	0.65	0.19	-0.05	1.15e-03	7.47e-04	-2.05e-04

385	2	-0.14	0.24	-0.05	-1.88e-03	-7.16e-04	-1.88e-04
386	1	0.63	0.18	-0.05	3.83e-03	1.72e-03	-2.01e-04
386	2	-0.16	0.24	-0.05	-5.93e-03	-2.20e-03	-1.86e-04
387	1	0.65	0.19	-0.05	5.95e-03	2.50e-03	-2.03e-04
387	2	-0.16	0.23	-0.05	-9.15e-03	-3.38e-03	-1.92e-04
388	1	0.67	0.20	-0.05	2.75e-04	4.41e-04	-2.09e-04
388	2	-0.12	0.25	-0.05	-5.13e-04	-2.06e-04	-1.89e-04
389	1	0.66	0.19	-0.05	5.28e-04	5.25e-04	-2.08e-04
389	2	-0.13	0.25	-0.05	-9.26e-04	-3.62e-04	-1.89e-04
390	1	0.68	0.20	-0.05	8.00e-04	6.30e-04	-2.19e-04
390	2	-0.13	0.25	-0.05	-1.32e-03	-5.09e-04	-1.95e-04
391	1	0.69	0.20	-0.05	2.76e-03	1.35e-03	-2.09e-04
391	2	-0.11	0.25	-0.05	-4.18e-03	-1.52e-03	-1.91e-04
392	1	0.71	0.21	-0.05	4.68e-03	2.06e-03	-2.28e-04
392	2	-0.11	0.25	-0.05	-6.98e-03	-2.54e-03	-1.96e-04
393	1	0.89	-0.48	-0.16	-5.39e-05	4.82e-04	-2.15e-04
393	2	-0.76	1.96	-0.01	-1.18e-04	5.89e-05	-2.07e-04
394	1	0.64	0.18	-0.05	-1.08e-04	2.76e-04	-1.98e-04
394	2	-0.13	0.25	-0.05	7.14e-06	-1.82e-05	-1.81e-04
395	1	1.46	-0.28	-0.06	-1.96e-04	5.40e-04	-2.20e-04
395	2	-0.30	2.17	-0.08	-7.05e-05	2.30e-04	-2.50e-04
396	1	1.48	-0.26	-0.03	-2.18e-04	5.25e-04	-2.18e-04
396	2	-0.28	2.19	-0.06	-9.91e-05	2.32e-04	-2.53e-04
397	1	1.47	-0.28	-0.06	-2.08e-04	5.35e-04	-2.20e-04
397	2	-0.28	2.17	-0.08	-8.76e-05	2.30e-04	-2.52e-04
398	1	0.29	0.05	-0.08	7.32e-03	2.89e-03	-2.06e-04
398	2	-0.43	0.13	-0.05	-0.01	-4.30e-03	-1.49e-04
399	1	1.49	-0.26	-0.03	-2.15e-04	5.31e-04	-2.08e-04
399	2	-0.26	2.20	-0.07	-1.22e-04	2.25e-04	-2.63e-04
400	1	1.02	0.33	-0.05	9.18e-03	3.78e-03	-1.28e-04
400	2	0.26	0.39	-0.07	-9.54e-03	-3.37e-03	-1.70e-04
401	1	1.59	-0.24	-0.07	-1.99e-04	6.08e-04	-1.87e-04
401	2	0.05	2.25	-0.15	-2.09e-04	2.88e-04	-2.54e-04
402	1	0.99	0.31	-0.05	-1.54e-04	3.62e-04	-1.34e-04
402	2	0.25	0.39	-0.07	-9.91e-05	6.60e-05	-1.74e-04
403	1	0.77	0.23	-0.05	7.66e-03	3.20e-03	-1.98e-04
403	2	-0.02	0.29	-0.05	-0.01	-4.07e-03	-1.97e-04
404	1	0.60	0.17	-0.05	-9.19e-05	2.67e-04	-1.97e-04
404	2	-0.16	0.24	-0.05	1.49e-05	-3.18e-05	-1.80e-04
405	1	0.74	0.22	-0.05	6.60e-03	2.78e-03	-2.01e-04
405	2	-0.06	0.27	-0.05	-9.77e-03	-3.54e-03	-1.97e-04
406	1	0.77	0.23	-0.05	0.01	4.20e-03	-2.10e-04
406	2	-0.06	0.27	-0.05	-0.02	-5.60e-03	-2.05e-04
407	1	0.71	0.21	-0.05	-1.24e-04	3.14e-04	-1.92e-04
407	2	-0.06	0.27	-0.05	-4.08e-06	1.40e-05	-1.89e-04
408	1	0.70	0.21	-0.05	1.36e-03	8.62e-04	-2.07e-04
408	2	-0.09	0.26	-0.05	-2.17e-03	-7.95e-04	-1.90e-04
409	1	0.84	0.26	-0.05	8.07e-03	3.39e-03	-1.89e-04
409	2	0.05	0.31	-0.05	-0.01	-4.21e-03	-1.98e-04
410	1	1.53	-0.29	-0.16	-2.02e-04	5.67e-04	-2.08e-04
410	2	-0.22	2.15	-0.13	-7.03e-05	2.68e-04	-2.63e-04
411	1	0.27	0.05	-0.08	-1.25e-06	2.25e-04	-2.07e-04
411	2	-0.43	0.14	-0.05	4.43e-05	-7.14e-05	-1.51e-04
412	1	1.55	-0.24	-0.03	-2.20e-04	5.64e-04	-2.08e-04
412	2	-0.20	2.21	-0.07	-9.17e-05	2.45e-04	-2.63e-04
413	1	1.61	-0.27	-0.17	-2.07e-04	6.03e-04	-2.07e-04
413	2	-0.13	2.18	-0.13	-8.90e-05	2.78e-04	-2.64e-04
414	1	1.62	-0.21	-0.02	-2.21e-04	5.89e-04	-2.07e-04
414	2	-0.11	2.26	-0.06	-1.10e-04	2.85e-04	-2.64e-04
415	1	1.68	-0.24	-0.17	-2.08e-04	6.26e-04	-2.06e-04
415	2	-0.03	2.22	-0.14	-1.23e-04	3.20e-04	-2.65e-04
416	1	1.59	0.38	-0.04	-2.64e-04	7.97e-04	-5.62e-05
416	2	1.24	0.48	-0.05	-2.19e-04	5.88e-04	-1.53e-04
417	1	1.70	-0.19	-0.02	-2.22e-04	6.13e-04	-2.06e-04
417	2	-0.01	2.30	-0.07	-1.48e-04	3.11e-04	-2.65e-04
418	1	1.76	-0.22	-0.16	-2.04e-04	6.50e-04	-2.05e-04
418	2	0.06	2.26	-0.16	-1.72e-04	3.37e-04	-2.65e-04
419	1	1.77	-0.17	-7.16e-03	-2.21e-04	6.33e-04	-2.05e-04
419	2	0.08	2.34	-0.09	-2.03e-04	3.30e-04	-2.65e-04
420	1	1.83	-0.19	-0.15	-1.80e-04	6.66e-04	-2.05e-04
420	2	0.16	2.30	-0.20	-2.20e-04	3.46e-04	-2.66e-04
421	1	1.84	-0.14	5.53e-03	-2.42e-04	5.96e-04	-2.05e-04

421	2	0.17	2.38	-0.13	-2.84e-04	2.87e-04	-2.66e-04
422	1	1.83	-0.18	-0.11	-1.69e-04	6.63e-04	-2.05e-04
422	2	0.16	2.32	-0.18	-2.18e-04	3.41e-04	-2.66e-04
423	1	1.83	-0.19	-0.13	-1.74e-04	6.63e-04	-2.05e-04
423	2	0.16	2.31	-0.19	-2.17e-04	3.43e-04	-2.66e-04
424	1	1.80	-0.20	-0.14	-2.24e-04	6.59e-04	-2.05e-04
424	2	0.11	2.29	-0.17	-2.68e-04	3.52e-04	-2.66e-04
425	1	1.87	-0.17	-0.12	-2.89e-04	6.14e-04	-2.05e-04
425	2	0.21	2.33	-0.21	-3.30e-04	3.01e-04	-2.66e-04
426	1	1.84	-0.15	-0.01	-2.11e-04	6.06e-04	-2.05e-04
426	2	0.17	2.37	-0.14	-2.60e-04	2.94e-04	-2.66e-04
427	1	1.81	-0.16	-0.02	-1.86e-04	6.37e-04	-2.05e-04
427	2	0.12	2.35	-0.12	-2.51e-04	3.30e-04	-2.66e-04
428	1	1.88	-0.13	-0.04	-4.35e-04	4.96e-04	-2.05e-04
428	2	0.22	2.38	-0.18	-4.30e-04	2.18e-04	-2.66e-04
429	1	1.64	-0.22	-0.06	-1.81e-04	6.07e-04	-1.71e-04
429	2	0.12	2.27	-0.20	-2.95e-04	2.44e-04	-2.44e-04
430	1	1.84	-0.15	-0.03	-1.90e-04	6.31e-04	-2.05e-04
430	2	0.17	2.36	-0.14	-2.41e-04	3.09e-04	-2.66e-04
431	1	1.61	-0.25	-0.13	-2.00e-04	6.09e-04	-2.07e-04
431	2	-0.12	2.20	-0.11	-8.41e-05	2.84e-04	-2.64e-04
432	1	1.58	-0.27	-0.15	-2.52e-04	5.92e-04	-2.08e-04
432	2	-0.17	2.17	-0.12	-1.12e-04	2.72e-04	-2.63e-04
433	1	1.61	-0.26	-0.15	-2.03e-04	6.05e-04	-2.07e-04
433	2	-0.12	2.19	-0.12	-8.63e-05	2.82e-04	-2.64e-04
434	1	1.35	0.26	-0.11	4.11e-03	2.34e-03	-2.01e-04
434	2	0.59	0.23	-0.09	-0.03	-9.53e-03	-2.15e-04
435	1	1.52	-0.27	-0.08	-2.03e-04	5.87e-04	-1.84e-04
435	2	-0.04	2.22	-0.12	-1.66e-04	2.82e-04	-2.45e-04
436	1	0.31	0.05	-0.08	0.01	4.33e-03	-2.06e-04
436	2	-0.44	0.13	-0.05	-0.02	-6.58e-03	-1.49e-04
437	1	1.93	0.49	-0.04	6.84e-03	3.60e-03	-1.24e-05
437	2	1.49	0.57	-0.06	-0.02	-7.94e-03	-1.20e-04
438	1	1.06	0.34	-0.05	0.01	5.65e-03	-1.23e-04
438	2	0.27	0.40	-0.07	-0.01	-5.21e-03	-1.67e-04
439	1	1.75	0.43	-0.04	4.28e-03	2.62e-03	-3.32e-05
439	2	1.35	0.52	-0.06	-0.02	-4.81e-03	-1.35e-04
440	1	1.89	-0.15	-0.06	-4.58e-04	5.91e-04	-1.98e-04
440	2	0.24	2.37	-0.20	-5.24e-04	2.47e-04	-2.60e-04
441	1	1.48	-0.31	-0.16	-2.19e-04	5.51e-04	-2.08e-04
441	2	-0.28	2.13	-0.12	-1.07e-04	2.28e-04	-2.63e-04
442	1	1.43	-0.28	-0.03	-1.45e-04	5.33e-04	-2.20e-04
442	2	-0.33	2.17	-0.07	-2.40e-05	2.11e-04	-2.42e-04
443	1	1.43	-0.29	-0.06	-1.47e-04	5.21e-04	-2.20e-04
443	2	-0.34	2.15	-0.08	-2.83e-05	1.96e-04	-2.41e-04
444	1	1.21	0.22	-0.11	2.70e-03	1.80e-03	-1.90e-04
444	2	0.52	0.21	-0.09	-0.02	-5.90e-03	-2.14e-04
445	1	1.42	-0.34	-0.16	-1.97e-04	5.12e-04	-2.20e-04
445	2	-0.35	2.11	-0.12	-9.58e-05	2.07e-04	-2.41e-04
446	1	1.42	-0.32	-0.13	-1.79e-04	5.16e-04	-2.20e-04
446	2	-0.35	2.12	-0.11	-6.94e-05	2.10e-04	-2.41e-04
447	1	1.45	-0.27	-0.03	-1.86e-04	5.38e-04	-2.20e-04
447	2	-0.31	2.18	-0.07	-5.42e-05	2.29e-04	-2.46e-04
448	1	1.47	-0.27	-0.03	-2.05e-04	5.33e-04	-2.19e-04
448	2	-0.29	2.18	-0.06	-7.47e-05	2.33e-04	-2.50e-04
449	1	1.30	0.26	-0.08	2.12e-03	1.65e-03	-1.89e-04
449	2	0.62	0.25	-0.07	-0.02	-6.95e-03	-2.25e-04
450	1	1.26	0.25	-0.09	2.37e-03	1.71e-03	-1.92e-04
450	2	0.59	0.23	-0.08	-0.02	-6.48e-03	-2.18e-04
451	1	1.41	0.29	-0.09	3.63e-03	2.20e-03	-2.24e-04
451	2	0.65	0.25	-0.08	-0.03	-0.01	-2.27e-04
452	1	1.13	0.21	-0.09	-1.73e-04	6.69e-04	-1.76e-04
452	2	0.52	0.22	-0.07	-8.21e-05	3.37e-04	-2.14e-04
453	1	1.23	0.23	-0.10	2.77e-03	1.83e-03	-1.87e-04
453	2	0.55	0.22	-0.08	-0.01	-3.87e-03	-2.15e-04
454	1	1.36	0.28	-0.06	2.08e-03	1.67e-03	-1.78e-04
454	2	0.71	0.28	-0.06	-0.02	-7.06e-03	-2.33e-04
455	1	1.33	0.27	-0.07	2.06e-03	1.64e-03	-1.82e-04
455	2	0.67	0.26	-0.06	-0.02	-7.07e-03	-2.31e-04
456	1	1.48	0.32	-0.07	3.19e-03	2.10e-03	-1.97e-04
456	2	0.74	0.29	-0.06	-0.03	-0.01	-2.53e-04
457	1	1.20	0.23	-0.07	-2.08e-04	6.73e-04	-1.70e-04

457	2	0.60	0.24	-0.06	-1.04e-04	3.44e-04	-2.15e-04
458	1	1.42	0.31	-0.06	2.06e-03	1.69e-03	-1.71e-04
458	2	0.79	0.31	-0.06	-0.02	-6.81e-03	-2.33e-04
459	1	1.39	0.30	-0.06	2.10e-03	1.68e-03	-1.74e-04
459	2	0.75	0.30	-0.06	-0.02	-7.01e-03	-2.33e-04
460	1	1.55	0.35	-0.06	3.28e-03	2.16e-03	-1.88e-04
460	2	0.83	0.32	-0.06	-0.03	-0.01	-2.57e-04
461	1	1.25	0.25	-0.06	-2.35e-04	6.86e-04	-1.62e-04
461	2	0.67	0.27	-0.06	-1.26e-04	3.70e-04	-2.13e-04
462	1	1.48	0.33	-0.06	4.94e-04	1.15e-03	-1.58e-04
462	2	0.87	0.34	-0.06	-0.01	-3.25e-03	-2.29e-04
463	1	1.45	0.32	-0.06	1.82e-03	1.61e-03	-1.66e-04
463	2	0.83	0.33	-0.06	-0.02	-6.19e-03	-2.33e-04
464	1	1.61	0.38	-0.06	3.00e-03	2.09e-03	-1.84e-04
464	2	0.92	0.36	-0.06	-0.03	-9.80e-03	-2.56e-04
465	1	1.31	0.27	-0.05	-2.53e-04	7.06e-04	-1.52e-04
465	2	0.75	0.30	-0.06	-1.44e-04	4.04e-04	-2.11e-04
466	1	1.08	-0.43	-0.12	-6.89e-05	5.14e-04	-2.15e-04
466	2	-0.64	2.02	-0.06	-3.98e-05	1.06e-04	-2.25e-04
467	1	1.04	-0.44	-0.13	2.09e-04	6.07e-04	-2.16e-04
467	2	-0.68	2.01	-0.04	2.48e-04	2.01e-04	-2.22e-04
468	1	1.13	-0.42	-0.13	-7.81e-05	4.89e-04	-2.19e-04
468	2	-0.67	2.03	-0.04	-1.02e-04	8.47e-05	-2.28e-04
469	1	0.95	-0.46	-0.13	-8.93e-05	4.47e-04	-2.13e-04
469	2	-0.69	1.98	-0.04	-9.93e-05	5.05e-05	-2.14e-04
470	1	1.00	-0.46	-0.15	1.70e-03	1.14e-03	-2.14e-04
470	2	-0.72	1.99	-0.03	1.92e-03	7.98e-04	-2.18e-04
471	1	1.15	-0.40	-0.11	-1.49e-04	5.02e-04	-2.12e-04
471	2	-0.57	2.05	-0.08	-8.21e-05	1.16e-04	-2.26e-04
472	1	1.11	-0.42	-0.11	-1.28e-04	5.00e-04	-2.14e-04
472	2	-0.60	2.03	-0.07	-8.07e-05	1.04e-04	-2.25e-04
473	1	1.21	-0.39	-0.12	-1.08e-04	4.88e-04	-2.23e-04
473	2	-0.59	2.06	-0.07	-6.21e-05	1.12e-04	-2.36e-04
474	1	1.03	-0.44	-0.11	-1.20e-04	4.37e-04	-2.07e-04
474	2	-0.62	2.01	-0.07	-7.86e-05	7.85e-05	-2.13e-04
475	1	1.30	-0.35	-0.09	-2.97e-05	5.99e-04	-2.03e-04
475	2	-0.40	2.11	-0.09	-1.19e-03	-2.12e-04	-2.30e-04
476	1	1.26	-0.36	-0.10	-1.55e-04	5.39e-04	-2.07e-04
476	2	-0.44	2.09	-0.09	-2.66e-04	1.05e-04	-2.30e-04
477	1	1.36	-0.33	-0.10	-1.60e-04	5.19e-04	-2.19e-04
477	2	-0.41	2.11	-0.09	-3.73e-05	1.87e-04	-2.48e-04
478	1	1.17	-0.39	-0.09	-1.60e-04	4.65e-04	-1.94e-04
478	2	-0.47	2.07	-0.09	-6.07e-05	1.46e-04	-2.13e-04
479	1	1.23	-0.37	-0.10	-1.68e-04	5.20e-04	-2.09e-04
479	2	-0.48	2.08	-0.09	-1.07e-04	1.42e-04	-2.29e-04
480	1	1.19	-0.39	-0.10	-1.61e-04	5.10e-04	-2.11e-04
480	2	-0.52	2.06	-0.08	-8.33e-05	1.33e-04	-2.28e-04
481	1	1.28	-0.36	-0.10	-1.41e-04	5.02e-04	-2.22e-04
481	2	-0.50	2.09	-0.08	-4.70e-05	1.48e-04	-2.44e-04
482	1	1.10	-0.41	-0.10	-1.43e-04	4.46e-04	-2.00e-04
482	2	-0.55	2.04	-0.08	-6.59e-05	1.11e-04	-2.12e-04
483	1	0.38	0.09	-0.06	7.78e-03	3.06e-03	-2.10e-04
483	2	-0.37	0.16	-0.05	-0.01	-4.57e-03	-1.56e-04
484	1	0.35	0.07	-0.06	7.57e-03	2.98e-03	-2.11e-04
484	2	-0.39	0.15	-0.05	-0.01	-4.44e-03	-1.48e-04
485	1	0.36	0.08	-0.06	0.01	4.41e-03	-2.14e-04
485	2	-0.40	0.15	-0.05	-0.02	-6.71e-03	-1.43e-04
486	1	0.33	0.07	-0.06	-2.36e-05	2.04e-04	-2.10e-04
486	2	-0.38	0.15	-0.05	3.95e-05	-9.42e-05	-1.52e-04
487	1	0.31	0.06	-0.07	6.19e-03	2.48e-03	-2.06e-04
487	2	-0.42	0.14	-0.05	-9.64e-03	-3.61e-03	-1.51e-04
488	1	0.46	0.12	-0.05	7.88e-03	3.12e-03	-2.10e-04
488	2	-0.31	0.18	-0.05	-0.01	-4.57e-03	-1.69e-04
489	1	0.42	0.10	-0.05	7.85e-03	3.10e-03	-2.10e-04
489	2	-0.34	0.17	-0.05	-0.01	-4.59e-03	-1.65e-04
490	1	0.44	0.11	-0.05	0.01	4.54e-03	-2.14e-04
490	2	-0.35	0.17	-0.05	-0.02	-6.83e-03	-1.69e-04
491	1	0.40	0.10	-0.05	-5.92e-05	2.02e-04	-2.06e-04
491	2	-0.33	0.17	-0.05	3.52e-05	-9.72e-05	-1.62e-04
492	1	0.53	0.15	-0.05	7.77e-03	3.11e-03	-2.09e-04
492	2	-0.24	0.20	-0.05	-0.01	-4.44e-03	-1.77e-04
493	1	0.49	0.13	-0.05	7.88e-03	3.13e-03	-2.10e-04

493	2	-0.28	0.19	-0.05	-0.01	-4.53e-03	-1.74e-04
494	1	0.51	0.14	-0.05	0.01	4.59e-03	-2.16e-04
494	2	-0.28	0.19	-0.05	-0.02	-6.76e-03	-1.81e-04
495	1	0.48	0.12	-0.05	-7.93e-05	2.18e-04	-2.04e-04
495	2	-0.27	0.20	-0.05	2.81e-05	-7.93e-05	-1.68e-04
496	1	0.61	0.17	-0.05	5.18e-03	2.20e-03	-2.05e-04
496	2	-0.18	0.23	-0.05	-8.05e-03	-2.98e-03	-1.83e-04
497	1	0.57	0.16	-0.05	7.34e-03	2.97e-03	-2.08e-04
497	2	-0.21	0.22	-0.05	-0.01	-4.17e-03	-1.81e-04
498	1	0.59	0.17	-0.05	0.01	4.40e-03	-2.16e-04
498	2	-0.22	0.21	-0.05	-0.02	-6.35e-03	-1.88e-04
499	1	0.55	0.15	-0.05	-8.92e-05	2.43e-04	-2.01e-04
499	2	-0.21	0.22	-0.05	2.10e-05	-5.38e-05	-1.75e-04
500	1	1.60	0.37	-0.06	3.07e-03	2.13e-03	-1.43e-04
500	2	1.06	0.41	-0.06	-0.02	-6.33e-03	-2.32e-04
501	1	1.58	0.37	-0.06	2.45e-03	1.90e-03	-1.31e-04
501	2	1.02	0.40	-0.06	-0.02	-5.38e-03	-2.25e-04
502	1	1.74	0.43	-0.06	4.02e-03	2.52e-03	-1.24e-04
502	2	1.12	0.43	-0.06	-0.03	-8.84e-03	-2.38e-04
503	1	1.43	0.31	-0.06	-2.91e-04	7.49e-04	-1.27e-04
503	2	0.92	0.36	-0.06	-1.88e-04	4.87e-04	-2.04e-04
504	1	1.55	0.36	-0.06	2.81e-04	1.11e-03	-1.41e-04
504	2	0.98	0.38	-0.06	-2.78e-03	-3.84e-04	-2.22e-04
505	1	1.66	0.39	-0.06	2.76e-03	2.10e-03	-1.45e-04
505	2	1.14	0.44	-0.06	-0.02	-6.73e-03	-2.33e-04
506	1	1.63	0.38	-0.06	3.00e-03	2.14e-03	-1.54e-04
506	2	1.10	0.43	-0.06	-0.02	-6.65e-03	-2.39e-04
507	1	1.80	0.45	-0.06	4.68e-03	2.80e-03	-2.05e-04
507	2	1.22	0.47	-0.06	-0.03	-0.01	-2.91e-04
508	1	1.47	0.33	-0.06	-2.97e-04	7.82e-04	-1.23e-04
508	2	0.99	0.39	-0.06	-2.02e-04	5.36e-04	-2.03e-04
509	1	1.70	0.41	-0.05	2.71e-03	2.15e-03	-1.13e-04
509	2	1.22	0.47	-0.06	-0.02	-6.68e-03	-2.10e-04
510	1	1.68	0.40	-0.06	2.69e-03	2.11e-03	-1.29e-04
510	2	1.18	0.46	-0.06	-0.02	-6.73e-03	-2.22e-04
511	1	1.87	0.47	-0.06	4.19e-03	2.72e-03	-1.57e-04
511	2	1.32	0.50	-0.06	-0.03	-0.01	-2.60e-04
512	1	1.51	0.34	-0.05	-3.06e-04	8.22e-04	-1.08e-04
512	2	1.06	0.41	-0.06	-2.19e-04	5.87e-04	-1.93e-04
513	1	1.73	0.42	-0.05	3.00e-03	2.26e-03	-6.59e-05
513	2	1.29	0.49	-0.05	-0.02	-6.36e-03	-1.67e-04
514	1	1.72	0.42	-0.05	2.78e-03	2.18e-03	-9.54e-05
514	2	1.26	0.48	-0.05	-0.02	-6.61e-03	-1.94e-04
515	1	1.92	0.49	-0.05	4.30e-03	2.81e-03	-1.07e-04
515	2	1.40	0.54	-0.05	-0.03	-0.01	-2.18e-04
516	1	1.55	0.36	-0.05	-3.03e-04	8.38e-04	-9.06e-05
516	2	1.13	0.44	-0.05	-2.29e-04	6.16e-04	-1.80e-04
517	1	1.75	0.43	-0.04	3.18e-03	2.23e-03	-3.89e-05
517	2	1.34	0.51	-0.05	-0.01	-3.13e-03	-1.38e-04
518	1	1.74	0.43	-0.05	3.57e-03	2.42e-03	-4.06e-05
518	2	1.32	0.50	-0.05	-0.02	-5.66e-03	-1.42e-04
519	1	1.93	0.49	-0.04	5.62e-03	3.23e-03	2.00e-05
519	2	1.46	0.56	-0.05	-0.03	-9.05e-03	-9.46e-05
520	1	1.57	0.37	-0.04	-2.90e-04	8.29e-04	-7.41e-05
520	2	1.19	0.46	-0.05	-2.29e-04	6.19e-04	-1.67e-04
521	1	1.47	-0.29	-0.09	-2.43e-04	6.04e-04	-1.98e-04
521	2	-0.21	2.18	-0.09	-9.52e-05	2.70e-04	-2.40e-04
522	1	1.43	-0.30	-0.09	-3.20e-04	5.59e-04	-2.01e-04
522	2	-0.25	2.16	-0.09	-8.70e-05	2.60e-04	-2.35e-04
523	1	1.54	-0.27	-0.09	-1.98e-04	5.91e-04	-2.19e-04
523	2	-0.21	2.18	-0.10	-6.26e-05	2.68e-04	-2.46e-04
524	1	1.33	-0.34	-0.09	-2.07e-04	5.18e-04	-1.85e-04
524	2	-0.29	2.14	-0.09	-7.04e-05	2.33e-04	-2.20e-04
525	1	1.40	-0.32	-0.09	-1.17e-03	2.28e-04	-2.05e-04
525	2	-0.29	2.14	-0.09	-2.86e-04	1.70e-04	-2.33e-04
526	1	1.54	-0.27	-0.09	-2.26e-04	6.39e-04	-1.94e-04
526	2	-0.12	2.21	-0.10	-1.34e-04	3.01e-04	-2.50e-04
527	1	1.50	-0.28	-0.09	-2.29e-04	6.25e-04	-1.96e-04
527	2	-0.17	2.19	-0.09	-1.14e-04	2.87e-04	-2.45e-04
528	1	1.62	-0.24	-0.10	-2.01e-04	6.20e-04	-2.08e-04
528	2	-0.12	2.22	-0.09	-8.60e-05	2.96e-04	-2.68e-04
529	1	1.39	-0.31	-0.09	-2.11e-04	5.47e-04	-1.83e-04

529	2	-0.21	2.16	-0.09	-8.92e-05	2.61e-04	-2.27e-04
530	1	1.61	-0.24	-0.09	-2.24e-04	6.64e-04	-1.92e-04
530	2	-0.03	2.24	-0.11	-1.75e-04	3.23e-04	-2.53e-04
531	1	1.57	-0.25	-0.09	-2.25e-04	6.53e-04	-1.93e-04
531	2	-0.08	2.22	-0.10	-1.54e-04	3.16e-04	-2.51e-04
532	1	1.69	-0.22	-0.09	-2.03e-04	6.44e-04	-2.04e-04
532	2	-0.02	2.26	-0.10	-1.13e-04	3.33e-04	-2.68e-04
533	1	1.05	-0.45	-0.19	-2.69e-05	5.35e-04	-2.19e-04
533	2	-0.75	2.00	-0.05	2.89e-06	1.98e-04	-2.34e-04
534	1	1.04	-0.48	-0.25	-2.39e-05	5.40e-04	-2.20e-04
534	2	-0.76	1.97	-0.07	9.61e-06	2.09e-04	-2.38e-04
535	1	1.06	-0.42	-0.12	-3.42e-05	5.02e-04	-2.20e-04
535	2	-0.74	2.03	-0.02	-7.74e-06	1.37e-04	-2.38e-04
536	1	1.05	-0.47	-0.24	-2.42e-05	5.39e-04	-2.20e-04
536	2	-0.76	1.98	-0.07	8.78e-06	2.06e-04	-2.38e-04
537	1	1.06	-0.43	-0.14	-2.81e-05	5.06e-04	-2.20e-04
537	2	-0.74	2.02	-0.03	0.0	1.45e-04	-2.38e-04
538	1	1.91	-0.14	-0.12	-4.18e-04	4.56e-04	-2.04e-04
538	2	0.27	2.38	-0.26	-4.21e-04	1.92e-04	-2.65e-04
539	1	1.90	-0.17	-0.17	-4.06e-04	5.31e-04	-2.05e-04
539	2	0.25	2.34	-0.27	-4.13e-04	2.42e-04	-2.66e-04
540	1	1.92	-0.11	-0.07	-4.35e-04	4.42e-04	-2.05e-04
540	2	0.27	2.41	-0.25	-4.34e-04	1.84e-04	-2.66e-04
541	1	1.90	-0.16	-0.15	-4.12e-04	5.19e-04	-2.05e-04
541	2	0.26	2.35	-0.27	-4.17e-04	2.33e-04	-2.66e-04
542	1	1.92	-0.12	-0.08	-4.33e-04	4.49e-04	-2.05e-04
542	2	0.27	2.40	-0.25	-4.33e-04	1.89e-04	-2.66e-04
543	1	0.42	0.16	0.02	-6.45e-05	2.35e-04	-3.49e-05
543	2	-0.31	0.23	-0.07	3.66e-05	-7.02e-05	-2.81e-05
544	1	0.49	0.19	0.02	-7.30e-05	2.58e-04	-3.63e-05
544	2	-0.25	0.25	-0.06	3.55e-05	-4.69e-05	-3.08e-05
545	1	1.91	-0.16	-0.14	-4.13e-04	4.99e-04	-2.05e-04
545	2	0.26	2.36	-0.26	-4.19e-04	2.19e-04	-2.66e-04
546	1	1.91	-0.13	-0.10	-4.34e-04	4.59e-04	-2.05e-04
546	2	0.27	2.39	-0.25	-4.34e-04	1.94e-04	-2.66e-04
547	1	0.59	0.22	0.03	-8.61e-05	2.90e-04	-1.15e-04
547	2	-0.17	0.28	-0.05	2.61e-05	-1.16e-05	-1.05e-04
548	1	0.56	0.22	0.03	-8.05e-05	2.86e-04	-6.34e-05
548	2	-0.19	0.28	-0.06	3.01e-05	-1.93e-05	-5.71e-05
549	1	1.38	0.30	-0.06	-2.77e-04	7.34e-04	-1.37e-04
549	2	0.85	0.34	-0.06	-1.71e-04	4.54e-04	-2.07e-04
550	1	1.09	0.22	6.77e-03	-1.66e-04	7.21e-04	0.0
550	2	0.47	0.23	-0.03	-9.06e-05	3.79e-04	0.0
551	1	1.16	0.24	0.03	-1.97e-04	7.07e-04	0.0
551	2	0.55	0.26	-0.01	-1.03e-04	3.74e-04	0.0
552	1	1.22	0.26	0.05	-2.22e-04	7.10e-04	0.0
552	2	0.63	0.29	-1.84e-03	-1.18e-04	3.90e-04	0.0
553	1	1.28	0.28	0.05	-2.40e-04	7.26e-04	0.0
553	2	0.70	0.32	6.17e-03	-1.33e-04	4.20e-04	0.0
554	1	1.34	0.31	0.06	-2.53e-04	7.34e-04	-9.60e-05
554	2	0.80	0.35	0.01	-1.47e-04	4.53e-04	-1.41e-04
555	1	1.33	0.30	0.06	-2.56e-04	7.46e-04	0.0
555	2	0.78	0.34	0.01	-1.50e-04	4.55e-04	0.0
556	1	1.54	0.38	0.19	-2.90e-04	8.34e-04	-1.44e-05
556	2	1.11	0.48	0.13	-2.08e-04	6.25e-04	-2.84e-05
557	1	1.57	0.39	0.20	-2.95e-04	8.26e-04	-1.19e-05
557	2	1.17	0.50	0.13	-2.30e-04	6.25e-04	-2.65e-05
558	1	1.37	0.33	0.16	-2.54e-04	7.51e-04	-9.51e-05
558	2	0.83	0.39	0.08	-1.41e-04	4.81e-04	-1.42e-04
559	1	1.43	0.33	0.06	-2.69e-04	7.89e-04	0.0
559	2	0.93	0.40	0.02	-1.75e-04	5.32e-04	0.0
560	1	1.47	0.35	0.07	-2.72e-04	8.20e-04	0.0
560	2	1.00	0.42	0.03	-1.87e-04	5.78e-04	0.0
561	1	1.52	0.36	0.08	-2.80e-04	8.45e-04	0.0
561	2	1.07	0.45	0.04	-2.04e-04	6.17e-04	0.0
562	1	1.55	0.37	0.08	-2.89e-04	8.46e-04	0.0
562	2	1.14	0.47	0.05	-2.26e-04	6.33e-04	0.0
563	1	1.58	0.38	0.09	-2.84e-04	8.40e-04	0.0
563	2	1.20	0.49	0.04	-2.38e-04	6.33e-04	0.0
564	1	1.07	0.22	-5.23e-03	-1.59e-04	7.11e-04	-6.84e-05
564	2	0.45	0.22	-0.03	-8.16e-05	3.81e-04	-8.16e-05
565	1	1.59	0.39	0.09	-2.71e-04	8.07e-04	-2.13e-05

565	2	1.23	0.50	0.04	-2.28e-04	6.04e-04	-5.36e-05
566	1	1.12	0.23	0.02	-1.81e-04	6.89e-04	-6.03e-05
566	2	0.51	0.25	-0.02	-9.27e-05	3.63e-04	-7.34e-05
567	1	1.19	0.25	0.04	-2.07e-04	6.83e-04	-5.78e-05
567	2	0.59	0.27	-7.35e-03	-1.04e-04	3.67e-04	-7.30e-05
568	1	1.25	0.27	0.05	-2.28e-04	6.91e-04	-5.49e-05
568	2	0.66	0.30	1.91e-03	-1.19e-04	3.88e-04	-7.26e-05
569	1	1.30	0.29	0.06	-2.43e-04	7.09e-04	-5.44e-05
569	2	0.74	0.33	9.33e-03	-1.33e-04	4.20e-04	-7.60e-05
570	1	1.42	0.33	0.06	-2.76e-04	7.62e-04	-6.81e-05
570	2	0.91	0.39	0.02	-1.70e-04	5.09e-04	-1.07e-04
571	1	1.46	0.34	0.07	-2.79e-04	7.88e-04	-3.99e-05
571	2	0.98	0.41	0.03	-1.82e-04	5.51e-04	-6.58e-05
572	1	1.51	0.36	0.08	-2.86e-04	8.16e-04	-3.42e-05
572	2	1.05	0.44	0.04	-1.98e-04	5.93e-04	-6.09e-05
573	1	1.54	0.37	0.08	-2.94e-04	8.25e-04	-2.87e-05
573	2	1.12	0.46	0.04	-2.17e-04	6.16e-04	-5.67e-05
574	1	1.57	0.38	0.09	-2.97e-04	8.19e-04	-2.36e-05
574	2	1.18	0.48	0.05	-2.35e-04	6.19e-04	-5.27e-05
575	1	1.37	0.29	-0.05	-2.76e-04	7.23e-04	-1.40e-04
575	2	0.83	0.33	-0.06	-1.68e-04	4.39e-04	-2.07e-04
576	1	1.08	0.24	0.10	-1.66e-04	7.13e-04	-3.22e-05
576	2	0.46	0.26	0.02	-8.82e-05	3.75e-04	-3.88e-05
577	1	1.15	0.26	0.12	-1.95e-04	6.99e-04	-2.96e-05
577	2	0.54	0.28	0.03	-9.72e-05	3.71e-04	-3.67e-05
578	1	1.21	0.28	0.14	-2.17e-04	7.01e-04	-2.82e-05
578	2	0.61	0.31	0.05	-1.06e-04	3.86e-04	-3.65e-05
579	1	1.27	0.30	0.15	-2.33e-04	7.15e-04	-2.79e-05
579	2	0.69	0.34	0.06	-1.18e-04	4.15e-04	-3.80e-05
580	1	1.34	0.32	0.16	-2.55e-04	7.33e-04	-8.14e-05
580	2	0.79	0.37	0.07	-1.40e-04	4.55e-04	-1.20e-04
581	1	1.32	0.32	0.16	-2.49e-04	7.34e-04	-4.57e-05
581	2	0.77	0.37	0.07	-1.34e-04	4.49e-04	-6.65e-05
582	1	1.38	0.33	0.16	-2.60e-04	7.60e-04	-5.49e-05
582	2	0.85	0.39	0.08	-1.49e-04	4.91e-04	-8.28e-05
583	1	1.36	0.33	0.16	-2.55e-04	7.44e-04	-1.14e-04
583	2	0.82	0.38	0.08	-1.40e-04	4.74e-04	-1.70e-04
584	1	1.39	0.34	0.16	-2.61e-04	7.56e-04	-4.79e-05
584	2	0.86	0.40	0.08	-1.52e-04	4.94e-04	-7.36e-05
585	1	1.44	0.35	0.17	-2.61e-04	7.86e-04	-2.69e-05
585	2	0.94	0.43	0.10	-1.60e-04	5.39e-04	-4.31e-05
586	1	1.48	0.37	0.18	-2.64e-04	8.16e-04	-1.82e-05
586	2	1.01	0.45	0.11	-1.72e-04	5.83e-04	-3.16e-05
587	1	1.52	0.38	0.19	-2.76e-04	8.33e-04	-1.53e-05
587	2	1.08	0.47	0.12	-1.94e-04	6.15e-04	-2.91e-05
588	1	1.55	0.38	0.19	-2.92e-04	8.30e-04	-1.27e-05
588	2	1.14	0.49	0.13	-2.23e-04	6.24e-04	-2.71e-05
589	1	1.58	0.39	0.20	-2.81e-04	8.23e-04	-1.13e-05
589	2	1.20	0.51	0.13	-2.36e-04	6.18e-04	-2.66e-05
590	1	1.07	0.24	0.09	-1.59e-04	7.15e-04	-3.36e-05
590	2	0.44	0.25	0.01	-8.11e-05	3.78e-04	-4.01e-05
591	1	1.59	0.39	0.20	-2.81e-04	8.19e-04	-1.08e-05
591	2	1.22	0.52	0.13	-2.37e-04	6.15e-04	-2.68e-05
592	1	1.12	0.25	0.11	-1.87e-04	6.96e-04	-3.04e-05
592	2	0.50	0.27	0.03	-9.45e-05	3.67e-04	-3.70e-05
593	1	1.18	0.27	0.13	-2.09e-04	6.91e-04	-2.89e-05
593	2	0.58	0.30	0.04	-1.00e-04	3.74e-04	-3.65e-05
594	1	1.24	0.29	0.14	-2.28e-04	7.00e-04	-2.77e-05
594	2	0.65	0.33	0.05	-1.11e-04	3.96e-04	-3.66e-05
595	1	1.30	0.31	0.15	-2.42e-04	7.18e-04	-3.05e-05
595	2	0.73	0.35	0.06	-1.24e-04	4.28e-04	-4.29e-05
596	1	1.41	0.34	0.17	-2.63e-04	7.70e-04	-5.06e-05
596	2	0.90	0.41	0.09	-1.53e-04	5.18e-04	-7.87e-05
597	1	1.46	0.36	0.17	-2.66e-04	8.01e-04	-2.13e-05
597	2	0.97	0.44	0.10	-1.64e-04	5.63e-04	-3.50e-05
598	1	1.50	0.37	0.18	-2.75e-04	8.27e-04	-1.71e-05
598	2	1.04	0.46	0.12	-1.83e-04	6.04e-04	-3.05e-05
599	1	1.37	0.32	0.06	-2.72e-04	7.47e-04	-1.06e-04
599	2	0.84	0.36	0.02	-1.60e-04	4.77e-04	-1.59e-04
600	1	1.38	0.32	0.06	-2.66e-04	7.70e-04	0.0
600	2	0.85	0.37	0.02	-1.65e-04	4.94e-04	0.0
601	1	1.37	0.31	0.06	-2.69e-04	7.39e-04	-1.22e-04

601	2	0.83	0.36	0.02	-1.56e-04	4.68e-04	-1.82e-04
602	1	1.39	0.32	0.06	-2.61e-04	7.54e-04	-6.75e-05
602	2	0.87	0.37	0.02	-1.60e-04	4.90e-04	-1.04e-04
603	1	1.36	0.31	0.06	-2.63e-04	7.33e-04	-1.23e-04
603	2	0.82	0.36	0.02	-1.52e-04	4.61e-04	-1.84e-04
604	1	1.35	0.33	0.16	-2.56e-04	7.39e-04	-1.16e-04
604	2	0.81	0.38	0.08	-1.40e-04	4.66e-04	-1.73e-04
605	1	1.11	0.17	-0.20	-1.23e-04	6.54e-04	-1.17e-04
605	2	0.49	0.17	-0.13	-4.75e-05	3.28e-04	-1.40e-04
606	1	1.17	0.20	-0.17	-1.77e-04	6.26e-04	-6.17e-05
606	2	0.57	0.20	-0.12	-8.48e-05	3.11e-04	-7.61e-05
607	1	1.23	0.22	-0.16	-2.14e-04	6.37e-04	-5.61e-05
607	2	0.65	0.23	-0.11	-1.15e-04	3.27e-04	-7.24e-05
608	1	1.29	0.24	-0.16	-2.37e-04	6.56e-04	-5.33e-05
608	2	0.72	0.25	-0.12	-1.36e-04	3.57e-04	-7.21e-05
609	1	1.37	0.27	-0.17	-2.63e-04	7.09e-04	0.0
609	2	0.83	0.29	-0.12	-1.70e-04	4.19e-04	0.0
610	1	1.34	0.26	-0.17	-2.52e-04	6.75e-04	-5.53e-05
610	2	0.80	0.28	-0.12	-1.53e-04	3.89e-04	-7.93e-05
611	1	1.40	0.28	-0.17	-2.60e-04	7.06e-04	-1.13e-04
611	2	0.88	0.31	-0.13	-1.68e-04	4.35e-04	-1.71e-04
612	1	1.38	0.27	-0.17	-2.82e-04	6.94e-04	-1.28e-04
612	2	0.85	0.30	-0.12	-1.81e-04	4.18e-04	-1.92e-04
613	1	1.41	0.29	-0.17	-2.74e-04	7.31e-04	0.0
613	2	0.90	0.32	-0.13	-1.87e-04	4.57e-04	0.0
614	1	1.46	0.30	-0.17	-2.82e-04	7.55e-04	0.0
614	2	0.98	0.35	-0.14	-2.02e-04	4.98e-04	0.0
615	1	1.50	0.32	-0.18	-2.88e-04	7.87e-04	0.0
615	2	1.05	0.38	-0.14	-2.15e-04	5.45e-04	0.0
616	1	1.54	0.34	-0.18	-2.78e-04	8.14e-04	0.0
616	2	1.11	0.40	-0.15	-2.16e-04	5.83e-04	0.0
617	1	1.56	0.35	-0.17	-2.75e-04	8.23e-04	0.0
617	2	1.17	0.42	-0.15	-2.20e-04	6.01e-04	0.0
618	1	1.59	0.36	-0.16	-2.39e-04	8.21e-04	0.0
618	2	1.23	0.45	-0.14	-2.00e-04	6.04e-04	0.0
619	1	1.09	0.17	-0.21	-1.25e-04	6.59e-04	-1.34e-04
619	2	0.47	0.16	-0.14	-4.91e-05	3.33e-04	-1.60e-04
620	1	1.60	0.36	-0.16	-2.44e-04	7.88e-04	-2.40e-05
620	2	1.24	0.45	-0.14	-2.03e-04	5.77e-04	-6.07e-05
621	1	1.14	0.18	-0.19	-1.52e-04	6.51e-04	0.0
621	2	0.52	0.18	-0.12	-7.01e-05	3.21e-04	0.0
622	1	1.20	0.20	-0.17	-1.97e-04	6.48e-04	0.0
622	2	0.60	0.21	-0.11	-1.04e-04	3.24e-04	0.0
623	1	1.26	0.23	-0.16	-2.28e-04	6.65e-04	0.0
623	2	0.68	0.24	-0.11	-1.31e-04	3.49e-04	0.0
624	1	1.31	0.25	-0.16	-2.48e-04	6.88e-04	0.0
624	2	0.75	0.27	-0.12	-1.50e-04	3.83e-04	0.0
625	1	1.43	0.29	-0.17	-2.86e-04	7.13e-04	-4.59e-05
625	2	0.93	0.33	-0.13	-1.94e-04	4.55e-04	-7.27e-05
626	1	1.48	0.31	-0.18	-2.96e-04	7.40e-04	-4.00e-05
626	2	1.00	0.36	-0.14	-2.11e-04	4.98e-04	-6.62e-05
627	1	1.52	0.33	-0.18	-2.97e-04	7.72e-04	-3.51e-05
627	2	1.07	0.39	-0.15	-2.20e-04	5.43e-04	-6.29e-05
628	1	1.55	0.34	-0.18	-2.83e-04	7.94e-04	-3.08e-05
628	2	1.14	0.41	-0.15	-2.18e-04	5.75e-04	-6.15e-05
629	1	1.58	0.36	-0.17	-2.58e-04	7.92e-04	-2.56e-05
629	2	1.20	0.43	-0.15	-2.04e-04	5.82e-04	-5.75e-05
630	1	1.39	0.28	-0.17	-2.74e-04	6.98e-04	-1.28e-04
630	2	0.86	0.31	-0.13	-1.76e-04	4.24e-04	-1.91e-04
631	1	0.64	0.24	0.04	-9.25e-05	3.22e-04	-7.92e-05
631	2	-0.12	0.30	-0.05	1.61e-05	1.06e-05	-7.32e-05
632	1	1.37	0.27	-0.17	-2.82e-04	6.95e-04	-1.21e-04
632	2	0.84	0.30	-0.12	-1.81e-04	4.14e-04	-1.80e-04
633	1	1.12	0.15	-0.28	-1.22e-04	6.56e-04	-9.69e-05
633	2	0.50	0.15	-0.17	-4.51e-05	3.30e-04	-1.16e-04
634	1	1.18	0.17	-0.26	-1.88e-04	6.32e-04	-3.42e-05
634	2	0.58	0.17	-0.16	-9.28e-05	3.14e-04	-4.21e-05
635	1	1.24	0.20	-0.25	-2.28e-04	6.41e-04	-2.83e-05
635	2	0.66	0.20	-0.16	-1.28e-04	3.29e-04	-3.65e-05
636	1	1.30	0.22	-0.25	-2.52e-04	6.60e-04	-2.70e-05
636	2	0.73	0.23	-0.16	-1.52e-04	3.58e-04	-3.66e-05
637	1	1.37	0.25	-0.26	-2.65e-04	6.96e-04	-5.91e-05

637	2	0.83	0.27	-0.18	-1.73e-04	4.07e-04	-8.75e-05
638	1	1.35	0.24	-0.26	-2.67e-04	6.82e-04	-3.23e-05
638	2	0.81	0.26	-0.17	-1.70e-04	3.92e-04	-4.65e-05
639	1	0.62	0.23	0.04	-8.40e-05	3.07e-04	-1.63e-04
639	2	-0.15	0.29	-0.05	2.74e-05	2.46e-06	-1.49e-04
640	1	0.66	0.25	0.04	-9.62e-05	3.24e-04	-7.02e-05
640	2	-0.11	0.31	-0.05	1.33e-05	1.79e-05	-6.58e-05
641	1	0.73	0.27	0.05	-1.05e-04	3.60e-04	-4.03e-05
641	2	-0.04	0.33	-0.04	4.94e-06	5.03e-05	-3.97e-05
642	1	1.46	0.29	-0.27	-2.84e-04	7.43e-04	-2.24e-05
642	2	0.97	0.32	-0.20	-2.07e-04	4.86e-04	-3.61e-05
643	1	1.50	0.31	-0.28	-2.92e-04	7.73e-04	-1.90e-05
643	2	1.05	0.35	-0.21	-2.20e-04	5.31e-04	-3.25e-05
644	1	1.54	0.32	-0.29	-2.79e-04	8.02e-04	-1.66e-05
644	2	1.11	0.38	-0.22	-2.17e-04	5.71e-04	-3.12e-05
645	1	1.57	0.34	-0.28	-2.74e-04	8.14e-04	-1.41e-05
645	2	1.18	0.40	-0.23	-2.20e-04	5.94e-04	-2.98e-05
646	1	1.59	0.35	-0.27	-2.39e-04	8.16e-04	-1.24e-05
646	2	1.23	0.43	-0.22	-1.97e-04	6.00e-04	-2.97e-05
647	1	1.10	0.14	-0.30	-1.22e-04	6.58e-04	-1.16e-04
647	2	0.48	0.14	-0.18	-4.57e-05	3.32e-04	-1.39e-04
648	1	1.60	0.36	-0.26	-2.41e-04	8.07e-04	-1.21e-05
648	2	1.25	0.43	-0.22	-1.99e-04	5.91e-04	-3.01e-05
649	1	1.15	0.16	-0.27	-1.65e-04	6.43e-04	-5.08e-05
649	2	0.54	0.16	-0.16	-7.78e-05	3.19e-04	-6.13e-05
650	1	1.21	0.19	-0.25	-2.15e-04	6.38e-04	-3.00e-05
650	2	0.62	0.19	-0.16	-1.18e-04	3.20e-04	-3.78e-05
651	1	1.27	0.21	-0.25	-2.45e-04	6.55e-04	-2.74e-05
651	2	0.69	0.22	-0.16	-1.47e-04	3.44e-04	-3.63e-05
652	1	1.32	0.23	-0.25	-2.63e-04	6.77e-04	-2.80e-05
652	2	0.77	0.24	-0.17	-1.66e-04	3.77e-04	-3.92e-05
653	1	1.44	0.28	-0.27	-2.93e-04	7.21e-04	-2.68e-05
653	2	0.94	0.31	-0.19	-2.07e-04	4.59e-04	-4.20e-05
654	1	1.48	0.30	-0.28	-3.06e-04	7.48e-04	-2.01e-05
654	2	1.01	0.33	-0.21	-2.25e-04	5.02e-04	-3.34e-05
655	1	1.52	0.32	-0.29	-3.04e-04	7.80e-04	-1.76e-05
655	2	1.08	0.36	-0.22	-2.31e-04	5.47e-04	-3.15e-05
656	1	1.55	0.33	-0.28	-2.86e-04	8.02e-04	-1.53e-05
656	2	1.14	0.39	-0.22	-2.24e-04	5.80e-04	-3.06e-05
657	1	1.58	0.35	-0.28	-2.60e-04	8.04e-04	-1.29e-05
657	2	1.21	0.42	-0.23	-2.07e-04	5.90e-04	-2.91e-05
658	1	0.79	0.29	0.06	-1.13e-04	3.94e-04	-2.88e-05
658	2	0.02	0.36	-0.03	-3.32e-06	8.30e-05	-3.05e-05
659	1	0.85	0.31	0.07	-1.28e-04	4.19e-04	-2.60e-05
659	2	0.09	0.38	-0.02	-2.11e-05	1.08e-04	-2.94e-05
660	1	0.91	0.33	0.08	-1.63e-04	4.19e-04	-2.29e-05
660	2	0.16	0.40	-0.02	-6.51e-05	1.14e-04	-2.81e-05
661	1	0.96	0.34	0.07	-1.81e-04	4.07e-04	-2.25e-05
661	2	0.22	0.42	-0.03	-1.15e-04	1.01e-04	-2.85e-05
662	1	0.25	0.10	-0.02	-1.67e-05	2.44e-04	-3.86e-05
662	2	-0.44	0.18	-0.07	2.77e-05	-7.59e-05	-2.87e-05
663	1	0.98	0.35	0.06	-1.83e-04	4.03e-04	-2.30e-05
663	2	0.24	0.43	-0.04	-1.18e-04	9.84e-05	-2.92e-05
664	1	0.31	0.13	-8.81e-04	-3.67e-05	2.30e-04	-3.58e-05
664	2	-0.40	0.19	-0.07	3.05e-05	-8.00e-05	-2.67e-05
665	1	0.38	0.15	0.01	-5.80e-05	2.27e-04	-3.51e-05
665	2	-0.34	0.22	-0.07	3.88e-05	-7.57e-05	-2.75e-05
666	1	0.46	0.18	0.02	-7.05e-05	2.42e-04	-3.50e-05
666	2	-0.28	0.24	-0.07	4.05e-05	-5.70e-05	-2.89e-05
667	1	0.53	0.20	0.03	-7.71e-05	2.69e-04	-4.09e-05
667	2	-0.22	0.26	-0.06	3.70e-05	-3.14e-05	-3.58e-05
668	1	0.69	0.26	0.05	-9.62e-05	3.44e-04	-7.47e-05
668	2	-0.08	0.32	-0.04	1.68e-05	3.71e-05	-7.09e-05
669	1	0.76	0.28	0.06	-1.07e-04	3.80e-04	-3.23e-05
669	2	-0.01	0.35	-0.03	8.71e-06	7.03e-05	-3.28e-05
670	1	0.82	0.30	0.07	-1.17e-04	4.11e-04	-2.76e-05
670	2	0.06	0.37	-0.02	-3.00e-06	1.01e-04	-2.99e-05
671	1	0.64	0.21	-1.89e-03	-1.01e-04	3.10e-04	-1.53e-04
671	2	-0.13	0.28	-0.05	1.43e-05	5.40e-06	-1.40e-04
672	1	0.65	0.22	-1.11e-03	-1.05e-04	3.24e-04	0.0
672	2	-0.12	0.28	-0.05	-2.20e-06	5.41e-06	0.0
673	1	0.63	0.21	-2.54e-03	-9.77e-05	3.02e-04	-1.74e-04

673	2	-0.14	0.27	-0.05	1.84e-05	1.51e-06	-1.59e-04
674	1	0.66	0.22	-1.96e-04	-1.04e-04	3.20e-04	-9.91e-05
674	2	-0.10	0.29	-0.05	1.92e-06	1.43e-05	-9.27e-05
675	1	0.61	0.21	-3.19e-03	-9.49e-05	2.95e-04	-1.75e-04
675	2	-0.15	0.27	-0.05	1.89e-05	-3.76e-06	-1.61e-04
676	1	0.61	0.23	0.04	-8.50e-05	3.00e-04	-1.65e-04
676	2	-0.16	0.29	-0.05	2.82e-05	-1.71e-06	-1.51e-04
677	1	0.30	0.03	-0.10	9.80e-06	2.03e-04	-1.35e-04
677	2	-0.40	0.12	-0.04	5.64e-05	-9.79e-05	-1.00e-04
678	1	0.38	0.06	-0.08	-3.84e-05	1.84e-04	-7.35e-05
678	2	-0.35	0.14	-0.03	4.39e-05	-1.08e-04	-5.56e-05
679	1	0.45	0.08	-0.08	-7.17e-05	1.92e-04	-6.93e-05
679	2	-0.29	0.16	-0.03	3.08e-05	-1.02e-04	-5.57e-05
680	1	1.39	0.26	-0.26	-2.80e-04	7.01e-04	-1.23e-04
680	2	0.87	0.28	-0.18	-1.89e-04	4.24e-04	-1.85e-04
681	1	1.40	0.26	-0.26	-2.76e-04	7.09e-04	-1.05e-04
681	2	0.89	0.29	-0.19	-1.87e-04	4.35e-04	-1.58e-04
682	1	1.39	0.26	-0.26	-2.82e-04	6.98e-04	-1.24e-04
682	2	0.86	0.28	-0.18	-1.89e-04	4.18e-04	-1.85e-04
683	1	1.41	0.27	-0.27	-2.73e-04	7.18e-04	-4.99e-05
683	2	0.90	0.29	-0.19	-1.89e-04	4.45e-04	-7.60e-05
684	1	1.38	0.25	-0.26	-2.79e-04	6.97e-04	-1.14e-04
684	2	0.85	0.27	-0.18	-1.87e-04	4.14e-04	-1.70e-04
685	1	0.52	0.11	-0.08	-8.79e-05	2.13e-04	-6.88e-05
685	2	-0.23	0.18	-0.04	2.15e-05	-8.13e-05	-5.83e-05
686	1	0.62	0.15	-0.09	-1.06e-04	2.65e-04	0.0
686	2	-0.14	0.21	-0.04	-1.51e-06	-4.87e-05	0.0
687	1	0.59	0.14	-0.09	-9.60e-05	2.39e-04	-7.56e-05
687	2	-0.17	0.20	-0.04	1.41e-05	-5.50e-05	-6.72e-05
688	1	0.67	0.16	-0.09	-1.14e-04	2.75e-04	-1.64e-04
688	2	-0.10	0.23	-0.05	-1.05e-06	-2.52e-05	-1.51e-04
689	1	0.65	0.16	-0.09	-1.20e-04	2.62e-04	-1.84e-04
689	2	-0.12	0.22	-0.04	-1.29e-06	-3.62e-05	-1.68e-04
690	1	0.69	0.17	-0.10	-1.25e-04	2.95e-04	0.0
690	2	-0.07	0.24	-0.05	-1.74e-05	-2.07e-05	0.0
691	1	0.76	0.20	-0.10	-1.33e-04	3.30e-04	0.0
691	2	-7.33e-03	0.26	-0.05	-2.66e-05	1.24e-05	0.0
692	1	0.83	0.23	-0.11	-1.40e-04	3.65e-04	0.0
692	2	0.06	0.29	-0.06	-3.43e-05	4.61e-05	0.0
693	1	0.89	0.25	-0.11	-1.43e-04	3.94e-04	0.0
693	2	0.13	0.31	-0.06	-4.48e-05	7.18e-05	0.0
694	1	0.93	0.27	-0.11	-1.51e-04	4.04e-04	0.0
694	2	0.18	0.33	-0.07	-6.72e-05	7.91e-05	0.0
695	1	0.98	0.29	-0.11	-1.38e-04	3.95e-04	0.0
695	2	0.25	0.35	-0.08	-8.58e-05	6.56e-05	0.0
696	1	0.28	0.02	-0.11	9.95e-06	2.06e-04	-1.54e-04
696	2	-0.42	0.12	-0.04	5.62e-05	-9.26e-05	-1.14e-04
697	1	1.00	0.29	-0.11	-1.41e-04	3.69e-04	-5.26e-05
697	2	0.26	0.36	-0.09	-8.70e-05	5.37e-05	-6.70e-05
698	1	0.91	-0.44	-0.07	-6.99e-05	5.34e-04	0.0
698	2	-0.74	2.00	-0.01	-2.04e-04	3.57e-05	0.0
699	1	0.98	-0.42	-0.04	-1.10e-04	5.10e-04	0.0
699	2	-0.66	2.03	-0.04	-1.44e-04	6.32e-05	0.0
700	1	1.06	-0.39	-0.03	-1.28e-04	5.08e-04	0.0
700	2	-0.59	2.06	-0.05	-1.30e-04	1.05e-04	0.0
701	1	1.13	-0.37	-0.02	-1.42e-04	5.20e-04	0.0
701	2	-0.51	2.09	-0.06	-1.22e-04	1.48e-04	0.0
702	1	1.20	-0.35	-0.01	-1.56e-04	5.41e-04	0.0
702	2	-0.44	2.12	-0.06	-1.28e-04	1.87e-04	0.0
703	1	1.50	-0.22	0.10	-1.94e-04	6.32e-04	-2.89e-05
703	2	-0.07	2.28	-0.02	-1.59e-04	3.49e-04	-3.85e-05
704	1	1.57	-0.19	0.11	-1.93e-04	6.47e-04	-2.92e-05
704	2	0.02	2.31	-0.05	-2.27e-04	3.47e-04	-3.96e-05
705	1	1.25	-0.31	0.06	-1.66e-04	5.48e-04	-1.29e-04
705	2	-0.38	2.17	-0.02	-5.73e-05	2.30e-04	-1.47e-04
706	1	1.33	-0.30	-2.78e-03	-1.79e-04	5.91e-04	0.0
706	2	-0.28	2.17	-0.05	-1.47e-04	2.55e-04	0.0
707	1	1.40	-0.28	1.70e-03	-1.82e-04	6.18e-04	0.0
707	2	-0.20	2.20	-0.05	-1.73e-04	2.81e-04	0.0
708	1	1.47	-0.26	9.34e-03	-1.80e-04	6.40e-04	0.0
708	2	-0.12	2.23	-0.05	-2.13e-04	3.06e-04	0.0
709	1	1.53	-0.23	0.02	-1.80e-04	6.53e-04	0.0

709	2	-0.03	2.26	-0.07	-2.71e-04	3.25e-04	0.0
710	1	1.60	-0.21	0.03	-1.72e-04	6.75e-04	0.0
710	2	0.06	2.29	-0.11	-3.47e-04	3.10e-04	0.0
711	1	0.88	-0.45	-0.09	-6.73e-05	5.28e-04	-8.14e-05
711	2	-0.77	1.99	7.23e-03	-1.68e-04	7.36e-05	-7.95e-05
712	1	1.63	-0.20	0.04	-1.84e-04	6.43e-04	-6.00e-05
712	2	0.11	2.31	-0.15	-3.19e-04	2.79e-04	-8.39e-05
713	1	0.94	-0.43	-0.06	-1.14e-04	4.96e-04	-7.26e-05
713	2	-0.71	2.01	-0.03	-1.01e-04	7.03e-05	-7.29e-05
714	1	1.02	-0.41	-0.04	-1.37e-04	4.82e-04	-7.04e-05
714	2	-0.63	2.04	-0.05	-7.13e-05	1.03e-04	-7.24e-05
715	1	1.09	-0.39	-0.02	-1.52e-04	4.85e-04	-6.81e-05
715	2	-0.56	2.07	-0.06	-6.04e-05	1.44e-04	-7.23e-05
716	1	1.16	-0.36	-0.02	-1.65e-04	5.00e-04	-6.97e-05
716	2	-0.48	2.10	-0.06	-5.61e-05	1.83e-04	-7.67e-05
717	1	1.32	-0.31	-4.45e-03	-1.98e-04	5.58e-04	-9.68e-05
717	2	-0.31	2.17	-0.05	-6.83e-05	2.70e-04	-1.14e-04
718	1	1.38	-0.29	-5.11e-04	-2.03e-04	5.83e-04	-5.99e-05
718	2	-0.23	2.19	-0.05	-8.93e-05	2.94e-04	-7.39e-05
719	1	1.45	-0.26	6.14e-03	-2.02e-04	6.06e-04	-5.77e-05
719	2	-0.14	2.22	-0.05	-1.27e-04	6.18e-04	-7.44e-05
720	1	1.51	-0.24	0.02	-2.00e-04	6.21e-04	-5.78e-05
720	2	-0.06	2.25	-0.06	-1.74e-04	3.37e-04	-7.70e-05
721	1	1.58	-0.22	0.03	-2.00e-04	6.37e-04	-5.82e-05
721	2	0.03	2.28	-0.10	-2.33e-04	3.44e-04	-7.91e-05
722	1	0.89	-0.42	-7.43e-03	-7.93e-05	5.25e-04	-3.86e-05
722	2	-0.75	2.02	4.89e-03	-1.72e-04	4.73e-05	-3.81e-05
723	1	0.97	-0.40	0.02	-1.20e-04	5.00e-04	-3.58e-05
723	2	-0.68	2.05	-0.03	-1.01e-04	7.70e-05	-3.64e-05
724	1	1.04	-0.37	0.03	-1.33e-04	4.97e-04	-3.47e-05
724	2	-0.60	2.08	-0.04	-7.94e-05	1.18e-04	-3.63e-05
725	1	1.12	-0.35	0.05	-1.44e-04	5.08e-04	-3.52e-05
725	2	-0.53	2.11	-0.04	-7.04e-05	1.60e-04	-3.81e-05
726	1	1.21	-0.32	0.06	-1.75e-04	5.23e-04	-1.09e-04
726	2	-0.43	2.15	-0.03	-5.84e-05	2.15e-04	-1.24e-04
727	1	1.19	-0.33	0.06	-1.60e-04	5.26e-04	-6.04e-05
727	2	-0.45	2.14	-0.03	-7.00e-05	2.01e-04	-6.81e-05
728	1	1.26	-0.30	0.07	-1.74e-04	5.56e-04	-7.52e-05
728	2	-0.37	2.17	-0.02	-7.48e-05	2.37e-04	-8.60e-05
729	1	1.24	-0.31	0.06	-1.71e-04	5.40e-04	-1.54e-04
729	2	-0.40	2.16	-0.03	-4.28e-05	2.32e-04	-1.76e-04
730	1	1.28	-0.30	0.07	-1.83e-04	5.49e-04	-6.69e-05
730	2	-0.35	2.18	-0.02	-6.85e-05	2.54e-04	-7.74e-05
731	1	1.34	-0.28	0.08	-1.91e-04	5.80e-04	-3.92e-05
731	2	-0.27	2.21	-0.01	-8.57e-05	2.79e-04	-4.72e-05
732	1	1.41	-0.25	0.08	-1.94e-04	6.05e-04	-2.95e-05
732	2	-0.19	2.24	-7.37e-03	-1.15e-04	3.05e-04	-3.74e-05
733	1	1.47	-0.23	0.09	-1.93e-04	6.24e-04	-2.89e-05
733	2	-0.11	2.26	-0.01	-1.58e-04	3.28e-04	-3.81e-05
734	1	1.54	-0.21	0.11	-1.95e-04	6.38e-04	-2.91e-05
734	2	-0.02	2.29	-0.03	-2.22e-04	3.40e-04	-3.92e-05
735	1	1.60	-0.18	0.12	-1.84e-04	6.54e-04	-2.95e-05
735	2	0.07	2.33	-0.08	-3.32e-04	2.99e-04	-4.07e-05
736	1	0.87	-0.43	-0.02	-7.03e-05	5.31e-04	-4.00e-05
736	2	-0.77	2.02	0.02	-1.61e-04	4.80e-05	-3.92e-05
737	1	1.62	-0.17	0.13	-1.92e-04	6.49e-04	-2.98e-05
737	2	0.10	2.34	-0.10	-3.29e-04	2.99e-04	-4.15e-05
738	1	0.93	-0.41	6.91e-03	-1.25e-04	4.99e-04	-3.66e-05
738	2	-0.71	2.04	-0.02	-8.39e-05	7.53e-05	-3.67e-05
739	1	1.01	-0.38	0.03	-1.44e-04	4.87e-04	-3.52e-05
739	2	-0.64	2.07	-0.03	-4.57e-05	1.10e-04	-3.63e-05
740	1	1.08	-0.36	0.04	-1.56e-04	4.92e-04	-3.44e-05
740	2	-0.56	2.10	-0.04	-3.35e-05	1.52e-04	-3.65e-05
741	1	1.15	-0.34	0.05	-1.67e-04	5.08e-04	-3.93e-05
741	2	-0.49	2.13	-0.04	-2.90e-05	1.92e-04	-4.34e-05
742	1	1.31	-0.29	0.07	-1.83e-04	5.68e-04	-7.14e-05
742	2	-0.31	2.19	-0.02	-5.59e-05	2.74e-04	-8.34e-05
743	1	1.37	-0.27	0.08	-1.93e-04	5.95e-04	-3.19e-05
743	2	-0.24	2.22	-6.88e-03	-7.53e-05	3.02e-04	-3.93e-05
744	1	1.44	-0.24	0.09	-1.94e-04	6.17e-04	-2.90e-05
744	2	-0.15	2.25	-5.40e-03	-1.11e-04	3.28e-04	-3.74e-05
745	1	1.26	-0.33	-8.38e-03	-1.82e-04	5.44e-04	-1.45e-04

745	2	-0.38	2.14	-0.05	-6.96e-05	2.36e-04	-1.65e-04
746	1	1.27	-0.33	-6.80e-03	-1.65e-04	5.69e-04	0.0
746	2	-0.36	2.14	-0.05	-1.43e-04	2.18e-04	0.0
747	1	1.25	-0.33	-9.00e-03	-1.86e-04	5.32e-04	-1.65e-04
747	2	-0.39	2.14	-0.06	-5.13e-05	2.36e-04	-1.88e-04
748	1	1.28	-0.32	-5.19e-03	-1.87e-04	5.48e-04	-9.44e-05
748	2	-0.34	2.15	-0.06	-7.48e-05	2.43e-04	-1.09e-04
749	1	1.24	-0.34	-9.37e-03	-1.85e-04	5.25e-04	-1.66e-04
749	2	-0.40	2.13	-0.06	-4.80e-05	2.29e-04	-1.90e-04
750	1	1.23	-0.32	0.06	-1.76e-04	5.32e-04	-1.57e-04
750	2	-0.41	2.16	-0.03	-3.87e-05	2.30e-04	-1.78e-04
751	1	0.92	-0.51	-0.21	-2.25e-05	4.35e-04	-1.40e-04
751	2	-0.72	1.94	-0.03	-1.03e-04	1.25e-05	-1.37e-04
752	1	1.00	-0.48	-0.18	-8.25e-05	3.86e-04	-7.45e-05
752	2	-0.65	1.97	-0.07	-7.91e-05	4.17e-05	-7.56e-05
753	1	1.07	-0.45	-0.17	-1.17e-04	3.90e-04	-6.88e-05
753	2	-0.57	2.00	-0.09	-6.27e-05	6.52e-05	-7.19e-05
754	1	1.15	-0.43	-0.16	-1.41e-04	4.07e-04	-6.69e-05
754	2	-0.50	2.03	-0.10	-5.30e-05	9.33e-05	-7.23e-05
755	1	1.24	-0.40	-0.16	-1.49e-04	4.65e-04	0.0
755	2	-0.39	2.07	-0.11	-1.32e-04	1.12e-04	0.0
756	1	1.22	-0.41	-0.16	-1.60e-04	4.26e-04	-7.22e-05
756	2	-0.42	2.06	-0.11	-4.77e-05	1.25e-04	-8.06e-05
757	1	1.29	-0.38	-0.17	-1.75e-04	4.61e-04	-1.55e-04
757	2	-0.34	2.09	-0.12	-4.79e-05	1.62e-04	-1.77e-04
758	1	1.27	-0.39	-0.16	-1.92e-04	4.46e-04	-1.74e-04
758	2	-0.36	2.08	-0.12	-6.20e-05	1.50e-04	-1.98e-04
759	1	1.31	-0.37	-0.17	-1.69e-04	4.91e-04	0.0
759	2	-0.31	2.09	-0.12	-1.38e-04	1.47e-04	0.0
760	1	1.38	-0.35	-0.17	-1.76e-04	5.19e-04	0.0
760	2	-0.23	2.12	-0.12	-1.47e-04	1.78e-04	0.0
761	1	1.44	-0.32	-0.17	-1.74e-04	5.49e-04	0.0
761	2	-0.15	2.15	-0.13	-1.75e-04	1.97e-04	0.0
762	1	1.51	-0.30	-0.17	-1.66e-04	5.76e-04	0.0
762	2	-0.06	2.17	-0.15	-2.01e-04	2.00e-04	0.0
763	1	1.56	-0.28	-0.16	-1.73e-04	5.94e-04	0.0
763	2	0.01	2.19	-0.18	-2.44e-04	1.97e-04	0.0
764	1	1.63	-0.26	-0.15	-1.31e-04	6.14e-04	0.0
764	2	0.11	2.22	-0.22	-3.10e-04	1.76e-04	0.0
765	1	0.90	-0.51	-0.23	-2.54e-05	4.42e-04	-1.59e-04
765	2	-0.74	1.93	-0.02	-1.02e-04	1.97e-05	-1.56e-04
766	1	1.65	-0.25	-0.14	-1.45e-04	5.77e-04	-6.79e-05
766	2	0.13	2.23	-0.25	-2.95e-04	1.71e-04	-9.50e-05
767	1	0.96	-0.49	-0.19	-3.63e-05	4.20e-04	0.0
767	2	-0.69	1.95	-0.05	-1.58e-04	-1.63e-06	0.0
768	1	1.03	-0.47	-0.17	-8.28e-05	4.03e-04	0.0
768	2	-0.61	1.98	-0.08	-1.36e-04	2.67e-05	0.0
769	1	1.10	-0.44	-0.16	-1.12e-04	4.17e-04	0.0
769	2	-0.54	2.01	-0.09	-1.23e-04	5.29e-05	0.0
770	1	1.18	-0.42	-0.16	-1.33e-04	4.40e-04	0.0
770	2	-0.46	2.04	-0.11	-1.17e-04	8.42e-05	0.0
771	1	1.34	-0.36	-0.17	-2.02e-04	4.71e-04	-6.59e-05
771	2	-0.28	2.10	-0.12	-7.48e-05	1.80e-04	-7.80e-05
772	1	1.40	-0.34	-0.17	-2.05e-04	5.00e-04	-6.03e-05
772	2	-0.20	2.13	-0.13	-9.21e-05	2.07e-04	-7.48e-05
773	1	1.47	-0.32	-0.17	-2.01e-04	5.27e-04	-5.98e-05
773	2	-0.12	2.16	-0.14	-1.21e-04	2.19e-04	-7.73e-05
774	1	1.53	-0.29	-0.17	-1.92e-04	5.53e-04	-6.32e-05
774	2	-0.03	2.18	-0.16	-1.55e-04	2.15e-04	-8.43e-05
775	1	1.60	-0.27	-0.16	-1.79e-04	5.67e-04	-6.37e-05
775	2	0.06	2.21	-0.20	-1.87e-04	2.04e-04	-8.66e-05
776	1	1.28	-0.38	-0.17	-1.88e-04	4.50e-04	-1.74e-04
776	2	-0.35	2.08	-0.12	-5.06e-05	1.58e-04	-1.98e-04
777	1	1.26	-0.39	-0.16	-1.86e-04	4.47e-04	-1.63e-04
777	2	-0.38	2.07	-0.12	-8.18e-05	1.37e-04	-1.86e-04
778	1	0.93	-0.53	-0.26	-1.64e-05	4.34e-04	-1.15e-04
778	2	-0.71	1.91	-0.04	-9.70e-05	2.15e-05	-1.13e-04
779	1	1.01	-0.50	-0.23	-9.21e-05	3.90e-04	-4.12e-05
779	2	-0.64	1.94	-0.07	-7.15e-05	4.52e-05	-4.16e-05
780	1	1.08	-0.48	-0.22	-1.33e-04	3.91e-04	-3.47e-05
780	2	-0.56	1.97	-0.10	-5.61e-05	6.95e-05	-3.63e-05
781	1	1.15	-0.45	-0.22	-1.59e-04	4.08e-04	-3.40e-05

781	2	-0.49	2.00	-0.12	-4.86e-05	9.68e-05	-3.67e-05
782	1	1.24	-0.42	-0.22	-1.69e-04	4.49e-04	-7.93e-05
782	2	-0.39	2.04	-0.13	-7.87e-05	1.23e-04	-9.02e-05
783	1	1.22	-0.43	-0.22	-1.77e-04	4.31e-04	-4.23e-05
783	2	-0.41	2.03	-0.13	-5.13e-05	1.29e-04	-4.74e-05
784	1	0.33	0.04	-0.09	-1.21e-05	1.95e-04	0.0
784	2	-0.38	0.13	-0.03	4.50e-05	-1.15e-04	0.0
785	1	0.41	0.07	-0.08	-5.65e-05	1.92e-04	0.0
785	2	-0.32	0.15	-0.03	3.11e-05	-1.17e-04	0.0
786	1	0.48	0.09	-0.08	-8.20e-05	2.08e-04	0.0
786	2	-0.26	0.17	-0.04	1.96e-05	-1.02e-04	0.0
787	1	1.38	-0.37	-0.24	-1.92e-04	5.03e-04	-3.28e-05
787	2	-0.23	2.09	-0.15	-1.04e-04	1.88e-04	-3.95e-05
788	1	1.44	-0.35	-0.24	-1.90e-04	5.33e-04	-3.01e-05
788	2	-0.15	2.12	-0.16	-1.25e-04	2.09e-04	-3.80e-05
789	1	1.51	-0.33	-0.25	-1.82e-04	5.60e-04	-3.06e-05
789	2	-0.06	2.14	-0.18	-1.46e-04	2.16e-04	-4.02e-05
790	1	1.57	-0.30	-0.24	-1.88e-04	5.81e-04	-3.17e-05
790	2	0.03	2.17	-0.21	-2.08e-04	2.05e-04	-4.28e-05
791	1	1.64	-0.28	-0.23	-1.44e-04	6.02e-04	-3.30e-05
791	2	0.12	2.20	-0.26	-2.70e-04	1.83e-04	-4.56e-05
792	1	0.91	-0.54	-0.28	-1.84e-05	4.37e-04	-1.38e-04
792	2	-0.74	1.91	-0.03	-9.86e-05	2.25e-05	-1.35e-04
793	1	1.66	-0.27	-0.22	-1.45e-04	5.97e-04	-3.36e-05
793	2	0.14	2.21	-0.28	-2.81e-04	1.67e-04	-4.69e-05
794	1	0.97	-0.52	-0.24	-5.64e-05	4.11e-04	-6.08e-05
794	2	-0.67	1.93	-0.06	-1.27e-04	1.77e-05	-6.03e-05
795	1	1.05	-0.49	-0.22	-1.10e-04	3.93e-04	-3.65e-05
795	2	-0.60	1.96	-0.09	-1.07e-04	4.44e-05	-3.75e-05
796	1	1.12	-0.46	-0.22	-1.40e-04	4.05e-04	-3.41e-05
796	2	-0.52	1.99	-0.11	-9.69e-05	6.96e-05	-3.62e-05
797	1	1.19	-0.44	-0.22	-1.60e-04	4.27e-04	-3.60e-05
797	2	-0.45	2.02	-0.12	-9.42e-05	9.88e-05	-3.96e-05
798	1	1.34	-0.38	-0.23	-2.14e-04	4.76e-04	-3.81e-05
798	2	-0.27	2.08	-0.15	-7.50e-05	1.84e-04	-4.49e-05
799	1	1.41	-0.36	-0.24	-2.16e-04	5.06e-04	-3.05e-05
799	2	-0.19	2.10	-0.16	-9.09e-05	2.10e-04	-3.78e-05
800	1	1.47	-0.34	-0.25	-2.11e-04	5.35e-04	-3.01e-05
800	2	-0.11	2.13	-0.17	-1.15e-04	2.23e-04	-3.89e-05
801	1	1.54	-0.31	-0.24	-2.03e-04	5.59e-04	-3.15e-05
801	2	-0.02	2.15	-0.19	-1.47e-04	2.23e-04	-4.20e-05
802	1	1.61	-0.29	-0.24	-1.90e-04	5.75e-04	-3.20e-05
802	2	0.07	2.18	-0.23	-1.75e-04	2.12e-04	-4.36e-05
803	1	0.55	0.12	-0.09	-9.43e-05	2.34e-04	0.0
803	2	-0.20	0.19	-0.04	1.09e-05	-7.70e-05	0.0
804	1	0.72	0.18	-0.10	-1.32e-04	2.93e-04	-6.86e-05
804	2	-0.05	0.25	-0.05	-1.50e-05	-6.17e-06	-6.65e-05
805	1	0.79	0.21	-0.10	-1.40e-04	3.28e-04	-6.08e-05
805	2	0.02	0.27	-0.05	-2.29e-05	2.69e-05	-6.24e-05
806	1	0.85	0.23	-0.11	-1.46e-04	3.61e-04	-5.69e-05
806	2	0.08	0.29	-0.06	-3.12e-05	5.75e-05	-6.19e-05
807	1	0.91	0.26	-0.11	-1.48e-04	3.85e-04	-5.43e-05
807	2	0.15	0.32	-0.06	-4.58e-05	7.65e-05	-6.33e-05
808	1	0.96	0.28	-0.11	-1.41e-04	3.81e-04	-4.73e-05
808	2	0.21	0.34	-0.07	-6.53e-05	7.22e-05	-6.01e-05
809	1	0.66	0.16	-0.09	-1.18e-04	2.67e-04	-1.83e-04
809	2	-0.11	0.22	-0.04	0.0	-3.10e-05	-1.68e-04
810	1	0.64	0.15	-0.09	-1.18e-04	2.60e-04	-1.73e-04
810	2	-0.13	0.22	-0.04	-1.08e-06	-4.18e-05	-1.58e-04
811	1	0.31	5.14e-03	-0.13	1.11e-05	2.04e-04	-1.12e-04
811	2	-0.40	0.10	-0.02	6.32e-05	-9.63e-05	-8.28e-05
812	1	0.39	0.03	-0.11	-4.47e-05	1.86e-04	-4.06e-05
812	2	-0.34	0.12	-0.02	4.49e-05	-1.08e-04	-3.07e-05
813	1	0.46	0.06	-0.11	-8.20e-05	1.93e-04	-3.49e-05
813	2	-0.28	0.14	-0.02	2.72e-05	-1.03e-04	-2.81e-05
814	1	0.53	0.09	-0.11	-1.00e-04	2.14e-04	-3.49e-05
814	2	-0.22	0.16	-0.03	1.52e-05	-8.32e-05	-2.96e-05
815	1	0.62	0.12	-0.12	-1.12e-04	2.55e-04	-8.37e-05
815	2	-0.14	0.19	-0.04	0.0	-5.03e-05	-7.62e-05
816	1	0.60	0.11	-0.12	-1.10e-04	2.42e-04	-4.44e-05
816	2	-0.16	0.18	-0.03	4.98e-06	-5.73e-05	-3.96e-05
817	1	0.66	0.14	-0.13	-1.28e-04	2.67e-04	-1.77e-04

817	2	-0.10	0.20	-0.04	-1.12e-05	-3.33e-05	-1.62e-04
818	1	0.68	0.14	-0.13	-1.29e-04	2.75e-04	-1.52e-04
818	2	-0.09	0.21	-0.04	-1.16e-05	-2.64e-05	-1.40e-04
819	1	0.65	0.13	-0.13	-1.27e-04	2.63e-04	-1.77e-04
819	2	-0.11	0.20	-0.04	-1.19e-05	-3.85e-05	-1.63e-04
820	1	0.76	0.17	-0.14	-1.40e-04	3.19e-04	-3.37e-05
820	2	-8.81e-03	0.24	-0.05	-2.89e-05	9.03e-06	-3.34e-05
821	1	0.83	0.20	-0.15	-1.46e-04	3.54e-04	-2.96e-05
821	2	0.06	0.26	-0.06	-3.52e-05	4.22e-05	-3.12e-05
822	1	0.89	0.23	-0.16	-1.45e-04	3.84e-04	-2.79e-05
822	2	0.13	0.29	-0.07	-4.14e-05	6.91e-05	-3.12e-05
823	1	0.94	0.25	-0.16	-1.49e-04	3.98e-04	-2.54e-05
823	2	0.19	0.31	-0.08	-6.33e-05	7.78e-05	-3.09e-05
824	1	0.99	0.27	-0.16	-1.36e-04	3.92e-04	-2.52e-05
824	2	0.25	0.33	-0.09	-7.88e-05	6.78e-05	-3.20e-05
825	1	1.28	-0.41	-0.23	-1.95e-04	4.52e-04	-1.67e-04
825	2	-0.34	2.05	-0.14	-6.41e-05	1.56e-04	-1.91e-04
826	1	1.30	-0.40	-0.23	-1.90e-04	4.61e-04	-1.44e-04
826	2	-0.33	2.06	-0.14	-6.44e-05	1.65e-04	-1.64e-04
827	1	1.27	-0.41	-0.22	-1.94e-04	4.49e-04	-1.68e-04
827	2	-0.36	2.05	-0.14	-7.54e-05	1.46e-04	-1.91e-04
828	1	1.31	-0.40	-0.23	-1.83e-04	4.75e-04	-6.90e-05
828	2	-0.31	2.07	-0.14	-8.66e-05	1.58e-04	-7.93e-05
829	1	1.26	-0.41	-0.22	-1.86e-04	4.49e-04	-1.54e-04
829	2	-0.37	2.05	-0.14	-9.17e-05	1.36e-04	-1.76e-04
830	1	0.29	-2.91e-03	-0.14	1.19e-05	2.05e-04	-1.34e-04
830	2	-0.41	0.10	-0.02	6.08e-05	-9.45e-05	-9.91e-05
831	1	1.00	0.28	-0.16	-1.38e-04	3.84e-04	-2.59e-05
831	2	0.27	0.34	-0.10	-8.38e-05	6.10e-05	-3.30e-05
832	1	0.35	0.02	-0.11	-2.14e-05	1.93e-04	-5.91e-05
832	2	-0.37	0.11	-0.02	4.64e-05	-1.08e-04	-4.42e-05
833	1	0.42	0.05	-0.11	-6.91e-05	1.88e-04	-3.63e-05
833	2	-0.31	0.13	-0.02	2.78e-05	-1.11e-04	-2.83e-05
834	1	0.49	0.07	-0.11	-9.52e-05	2.04e-04	-3.47e-05
834	2	-0.25	0.15	-0.02	1.34e-05	-9.70e-05	-2.86e-05
835	1	0.57	0.10	-0.12	-1.07e-04	2.30e-04	-3.74e-05
835	2	-0.19	0.17	-0.03	3.24e-06	-7.33e-05	-3.26e-05
836	1	0.73	0.16	-0.14	-1.43e-04	2.96e-04	-3.97e-05
836	2	-0.04	0.22	-0.05	-2.49e-05	-7.63e-06	-3.82e-05
837	1	0.79	0.19	-0.15	-1.51e-04	3.32e-04	-3.07e-05
837	2	0.02	0.25	-0.06	-3.28e-05	2.55e-05	-3.15e-05
838	1	0.86	0.21	-0.16	-1.55e-04	3.66e-04	-2.85e-05
838	2	0.09	0.27	-0.07	-3.88e-05	5.66e-05	-3.10e-05
839	1	0.91	0.24	-0.16	-1.52e-04	3.89e-04	-2.69e-05
839	2	0.16	0.30	-0.07	-4.93e-05	7.64e-05	-3.14e-05
840	1	0.96	0.26	-0.16	-1.42e-04	3.89e-04	-2.42e-05
840	2	0.22	0.32	-0.08	-6.29e-05	7.49e-05	-3.05e-05
841	1	0.69	0.15	-0.13	-1.30e-04	2.84e-04	-7.25e-05
841	2	-0.08	0.21	-0.04	-1.68e-05	-2.24e-05	-6.76e-05
842	1	0.64	0.13	-0.13	-1.23e-04	2.60e-04	-1.63e-04
842	2	-0.12	0.20	-0.04	-1.17e-05	-4.32e-05	-1.49e-04
843	1	0.28	0.09	-0.04	-2.41e-05	2.43e-04	0.0
843	2	-0.42	0.17	-0.06	1.86e-05	-8.29e-05	0.0
844	1	0.36	0.12	-0.02	-5.08e-05	2.30e-04	0.0
844	2	-0.36	0.19	-0.06	2.47e-05	-8.68e-05	0.0
845	1	0.43	0.14	-0.01	-7.31e-05	2.39e-04	0.0
845	2	-0.30	0.21	-0.06	2.45e-05	-7.36e-05	0.0
846	1	0.51	0.17	-9.92e-03	-8.41e-05	2.62e-04	0.0
846	2	-0.24	0.23	-0.06	2.01e-05	-4.96e-05	0.0
847	1	0.58	0.19	-5.66e-03	-9.22e-05	2.92e-04	0.0
847	2	-0.18	0.26	-0.05	1.29e-05	-2.17e-05	0.0
848	1	0.88	0.32	0.08	-1.40e-04	4.25e-04	-2.50e-05
848	2	0.12	0.39	-0.01	-3.19e-05	1.18e-04	-2.90e-05
849	1	0.94	0.34	0.07	-1.73e-04	4.16e-04	-2.20e-05
849	2	0.19	0.41	-0.02	-8.14e-05	1.14e-04	-2.77e-05
850	1	0.63	0.24	0.04	-8.44e-05	3.13e-04	-1.36e-04
850	2	-0.14	0.30	-0.05	2.37e-05	5.49e-06	-1.25e-04
851	1	0.72	0.24	3.24e-03	-1.15e-04	3.57e-04	0.0
851	2	-0.05	0.30	-0.04	-1.07e-05	4.01e-05	0.0
852	1	0.78	0.27	8.79e-03	-1.23e-04	3.92e-04	0.0
852	2	0.02	0.33	-0.04	-1.84e-05	7.39e-05	0.0
853	1	0.85	0.29	0.02	-1.33e-04	4.23e-04	0.0

853	2	0.08	0.35	-0.03	-3.17e-05	1.03e-04	0.0
854	1	0.91	0.31	0.02	-1.58e-04	4.30e-04	0.0
854	2	0.15	0.38	-0.03	-6.57e-05	1.15e-04	0.0
855	1	0.96	0.32	0.01	-1.78e-04	4.23e-04	0.0
855	2	0.21	0.40	-0.04	-1.11e-04	1.09e-04	0.0
856	1	0.26	0.08	-0.05	-1.63e-05	2.48e-04	-7.85e-05
856	2	-0.44	0.16	-0.06	2.77e-05	-6.42e-05	-5.82e-05
857	1	0.98	0.33	8.85e-03	-1.73e-04	3.94e-04	-4.65e-05
857	2	0.25	0.41	-0.06	-1.14e-04	9.42e-05	-5.92e-05
858	1	0.32	0.10	-0.03	-3.40e-05	2.27e-04	-7.11e-05
858	2	-0.39	0.18	-0.06	2.84e-05	-7.77e-05	-5.28e-05
859	1	0.39	0.13	-0.02	-6.05e-05	2.22e-04	-7.00e-05
859	2	-0.34	0.20	-0.06	3.22e-05	-7.58e-05	-5.48e-05
860	1	0.47	0.15	-0.01	-7.63e-05	2.37e-04	-6.94e-05
860	2	-0.28	0.22	-0.06	3.03e-05	-5.83e-05	-5.72e-05
861	1	0.54	0.18	-8.29e-03	-8.41e-05	2.62e-04	-7.25e-05
861	2	-0.22	0.24	-0.06	2.52e-05	-3.31e-05	-6.31e-05
862	1	0.70	0.24	1.85e-03	-1.11e-04	3.37e-04	-1.01e-04
862	2	-0.07	0.30	-0.05	4.72e-06	3.40e-05	-9.66e-05
863	1	0.77	0.26	6.96e-03	-1.20e-04	3.70e-04	-6.06e-05
863	2	-2.42e-03	0.32	-0.04	-2.94e-06	6.68e-05	-6.18e-05
864	1	0.83	0.28	0.01	-1.29e-04	4.02e-04	-5.51e-05
864	2	0.07	0.35	-0.03	-1.40e-05	9.73e-05	-5.97e-05
865	1	0.89	0.30	0.02	-1.47e-04	4.18e-04	-5.02e-05
865	2	0.13	0.37	-0.03	-3.98e-05	1.15e-04	-5.82e-05
866	1	0.94	0.32	0.02	-1.76e-04	4.10e-04	-4.33e-05
866	2	0.20	0.39	-0.04	-8.57e-05	1.12e-04	-5.49e-05
867	1	0.67	0.20	-0.05	1.69e-03	9.47e-04	-2.12e-04
867	2	-0.14	0.24	-0.05	-2.68e-03	-1.01e-03	-1.95e-04
868	1	0.70	0.21	-0.05	6.33e-04	5.78e-04	-2.25e-04
868	2	-0.12	0.25	-0.05	-1.02e-03	-3.91e-04	-1.95e-04
869	1	2.12	0.03	-3.45	-2.53e-03	9.75e-04	-9.31e-05
869	2	0.58	2.86	-3.60	-2.61e-03	1.09e-03	-2.31e-04
870	1	2.09	5.39e-03	-3.36	-2.38e-03	-5.46e-05	-9.95e-05
870	2	0.53	2.80	-3.54	-2.47e-03	5.27e-05	-2.44e-04
871	1	2.05	-0.02	-2.98	-2.13e-03	-1.07e-03	-1.09e-04
871	2	0.49	2.73	-3.18	-2.24e-03	-9.77e-04	-2.62e-04
872	1	2.02	-0.05	-2.33	-1.76e-03	-1.98e-03	-1.24e-04
872	2	0.44	2.65	-2.55	-1.88e-03	-1.91e-03	-2.90e-04
873	1	1.99	-0.09	-1.47	-1.25e-03	-2.56e-03	-1.53e-04
873	2	0.40	2.56	-1.70	-1.41e-03	-2.51e-03	-3.27e-04
874	1	1.95	-0.20	-0.80	-7.52e-04	3.44e-03	-1.68e-04
874	2	0.30	2.33	-0.98	-9.74e-04	3.59e-03	-2.89e-04
875	1	1.93	-0.25	-1.74	-1.48e-03	3.40e-03	-1.75e-04
875	2	0.25	2.26	-1.94	-1.68e-03	3.54e-03	-2.37e-04
876	1	1.91	-0.30	-2.48	-2.03e-03	2.75e-03	-1.78e-04
876	2	0.21	2.20	-2.71	-2.24e-03	2.85e-03	-2.16e-04
877	1	1.07	-0.45	-0.16	7.73e-04	8.06e-04	-2.16e-04
877	2	-0.74	2.01	-0.02	8.79e-04	4.39e-04	-2.24e-04
878	1	1.88	-0.35	-2.97	-2.20e-03	1.93e-03	-1.79e-04
878	2	0.16	2.15	-3.21	-2.43e-03	1.98e-03	-1.97e-04
879	1	1.84	-0.39	-3.21	-2.18e-03	9.97e-04	-1.78e-04
879	2	0.10	2.10	-3.43	-2.41e-03	1.00e-03	-1.84e-04
880	1	1.79	-0.43	-3.17	-2.05e-03	-3.03e-06	-1.79e-04
880	2	0.05	2.06	-3.37	-2.27e-03	-3.61e-05	-1.75e-04
881	1	1.75	-0.48	-2.84	-1.82e-03	-1.01e-03	-1.85e-04
881	2	-3.22e-03	2.02	-3.02	-2.02e-03	-1.08e-03	-1.74e-04
882	1	1.05	-0.47	-0.22	-2.38e-05	5.37e-04	-2.20e-04
882	2	-0.75	1.98	-0.06	9.87e-06	1.99e-04	-2.37e-04
883	1	1.06	-0.44	-0.15	-2.40e-05	5.17e-04	-2.20e-04
883	2	-0.75	2.01	-0.03	3.30e-06	1.64e-04	-2.37e-04
884	1	1.71	-0.53	-2.26	-1.51e-03	-1.96e-03	-1.95e-04
884	2	-0.05	1.98	-2.39	-1.67e-03	-2.05e-03	-1.77e-04
885	1	1.68	-0.58	-1.44	-1.11e-03	-2.28e-03	-2.28e-04
885	2	-0.09	1.93	-1.54	-1.24e-03	-2.86e-03	-2.07e-04
886	1	1.52	-0.01	-1.07	-3.97e-04	3.09e-03	2.79e-05
886	2	-0.36	2.74	-0.98	-4.16e-04	2.85e-03	-1.18e-04
887	1	1.48	-0.05	-1.92	1.53e-04	2.41e-03	2.65e-05
887	2	-0.40	2.67	-1.75	6.72e-05	2.21e-03	-1.19e-04
888	1	1.43	-0.09	-2.56	5.84e-04	1.53e-03	1.83e-05
888	2	-0.45	2.59	-2.33	4.45e-04	1.39e-03	-1.25e-04
889	1	1.37	-0.12	-2.94	9.27e-04	5.41e-04	-4.09e-06

889	2	-0.51	2.52	-2.67	7.41e-04	4.60e-04	-1.42e-04
890	1	1.32	-0.15	-3.04	1.18e-03	-4.63e-04	-3.92e-05
890	2	-0.56	2.45	-2.74	9.53e-04	-4.71e-04	-1.68e-04
891	1	1.26	-0.19	-2.85	1.33e-03	-1.40e-03	-8.51e-05
891	2	-0.61	2.37	-2.54	1.08e-03	-1.32e-03	-1.99e-04
892	1	1.21	-0.23	-2.41	1.38e-03	-2.18e-03	-1.39e-04
892	2	-0.65	2.29	-2.12	1.11e-03	-2.02e-03	-2.31e-04
893	1	1.17	-0.28	-1.76	1.32e-03	-2.74e-03	-1.97e-04
893	2	-0.68	2.22	-1.50	1.07e-03	-2.59e-03	-2.59e-04
894	1	1.14	-0.34	-0.97	1.18e-03	-3.01e-03	-2.44e-04
894	2	-0.70	2.14	-0.78	9.47e-04	-2.69e-03	-2.71e-04
895	1	1.09	-0.49	-1.04	-2.22e-04	2.84e-03	-4.60e-05
895	2	-0.71	2.00	-0.80	-2.99e-04	2.58e-03	-2.24e-06
896	1	1.05	-0.55	-1.80	2.38e-04	2.25e-03	-3.78e-05
896	2	-0.74	1.96	-1.49	1.53e-04	2.11e-03	3.51e-06
897	1	1.00	-0.59	-2.38	6.23e-04	1.45e-03	-3.58e-05
897	2	-0.77	1.92	-2.04	5.29e-04	1.42e-03	3.86e-06
898	1	0.95	-0.64	-2.73	9.37e-04	5.38e-04	-4.36e-05
898	2	-0.81	1.89	-2.39	8.39e-04	5.91e-04	-5.11e-06
899	1	0.90	-0.68	-2.83	1.18e-03	-4.08e-04	-6.16e-05
899	2	-0.86	1.86	-2.51	1.08e-03	-2.83e-04	-2.34e-05
900	1	0.84	-0.72	-2.68	1.34e-03	-1.31e-03	-8.81e-05
900	2	-0.90	1.83	-2.39	1.24e-03	-1.13e-03	-5.02e-05
901	1	0.80	-0.76	-2.28	1.43e-03	-2.11e-03	-1.20e-04
901	2	-0.94	1.80	-2.05	1.32e-03	-1.88e-03	-8.36e-05
902	1	0.76	-0.81	-1.68	1.45e-03	-2.74e-03	-1.52e-04
902	2	-0.97	1.76	-1.51	1.32e-03	-2.47e-03	-1.20e-04
903	1	0.73	-0.86	-0.92	1.39e-03	-3.15e-03	-1.78e-04
903	2	-1.00	1.73	-0.83	1.24e-03	-2.84e-03	-1.57e-04
904	1	1.58	-1.77e-04	-0.94	-8.68e-04	2.79e-03	-5.36e-05
904	2	-0.25	2.78	-0.88	-8.77e-04	2.76e-03	-1.96e-04
905	1	1.55	-0.04	-1.71	-5.91e-04	2.42e-03	-2.12e-05
905	2	-0.29	2.70	-1.60	-6.60e-04	2.27e-03	-1.66e-04
906	1	1.51	-0.07	-2.31	-2.65e-04	1.66e-03	1.50e-06
906	2	-0.34	2.63	-2.15	-3.89e-04	1.55e-03	-1.44e-04
907	1	1.46	-0.10	-2.68	7.61e-05	7.66e-04	7.58e-06
907	2	-0.40	2.56	-2.48	-9.68e-05	7.11e-04	-1.35e-04
908	1	1.40	-0.13	-2.79	4.09e-04	-1.85e-04	-6.26e-06
908	2	-0.45	2.48	-2.57	1.92e-04	-1.77e-04	-1.43e-04
909	1	1.35	-0.17	-2.63	7.01e-04	-1.10e-03	-3.80e-05
909	2	-0.51	2.41	-2.41	4.49e-04	-1.03e-03	-1.63e-04
910	1	1.30	-0.21	-2.24	9.24e-04	-1.90e-03	-8.54e-05
910	2	-0.55	2.33	-2.02	6.51e-04	-1.75e-03	-1.93e-04
911	1	1.25	-0.26	-1.64	1.05e-03	-2.50e-03	-1.46e-04
911	2	-0.59	2.25	-1.46	7.74e-04	-2.28e-03	-2.29e-04
912	1	1.22	-0.32	-0.90	1.07e-03	-2.82e-03	-2.09e-04
912	2	-0.62	2.17	-0.77	8.10e-04	-2.64e-03	-2.64e-04
913	1	1.17	-0.47	-0.92	-8.45e-04	2.76e-03	-1.30e-04
913	2	-0.64	2.01	-0.73	-8.80e-04	2.48e-03	-9.51e-05
914	1	1.13	-0.52	-1.61	-6.31e-04	2.30e-03	-8.92e-05
914	2	-0.67	1.98	-1.35	-7.11e-04	2.14e-03	-5.32e-05
915	1	1.09	-0.57	-2.15	-3.56e-04	1.63e-03	-5.72e-05
915	2	-0.70	1.94	-1.85	-4.63e-04	1.57e-03	-2.08e-05
916	1	1.04	-0.61	-2.49	-4.92e-05	8.01e-04	-4.02e-05
916	2	-0.74	1.91	-2.18	-1.72e-04	8.30e-04	-3.39e-06
917	1	0.98	-0.65	-2.60	2.60e-04	-9.24e-05	-3.92e-05
917	2	-0.78	1.88	-2.31	1.29e-04	1.30e-05	-2.00e-06
918	1	0.93	-0.69	-2.48	5.44e-04	-9.79e-04	-5.27e-05
918	2	-0.83	1.85	-2.21	4.10e-04	-8.10e-04	-1.47e-05
919	1	0.88	-0.74	-2.12	7.81e-04	-1.79e-03	-7.86e-05
919	2	-0.87	1.82	-1.90	6.43e-04	-1.56e-03	-4.01e-05
920	1	0.84	-0.78	-1.57	9.56e-04	-2.45e-03	-1.13e-04
920	2	-0.90	1.78	-1.41	8.15e-04	-2.18e-03	-7.49e-05
921	1	0.80	-0.83	-0.86	1.07e-03	-2.90e-03	-1.48e-04
921	2	-0.93	1.74	-0.77	9.22e-04	-2.60e-03	-1.11e-04
922	1	1.65	0.01	-0.91	-9.16e-04	2.88e-03	-8.03e-05
922	2	-0.16	2.81	-0.87	-9.23e-04	2.75e-03	-2.07e-04
923	1	1.62	-0.02	-1.66	-7.29e-04	2.39e-03	-3.62e-05
923	2	-0.20	2.74	-1.58	-7.67e-04	2.28e-03	-1.76e-04
924	1	1.58	-0.05	-2.24	-4.72e-04	1.68e-03	-6.98e-06
924	2	-0.24	2.66	-2.13	-5.52e-04	1.60e-03	-1.51e-04
925	1	1.53	-0.08	-2.60	-1.68e-04	8.14e-04	4.57e-06

925	2	-0.30	2.59	-2.46	-2.89e-04	7.76e-04	-1.39e-04
926	1	1.48	-0.11	-2.71	1.48e-04	-1.10e-04	-2.01e-06
926	2	-0.35	2.52	-2.55	-6.60e-06	-1.01e-04	-1.40e-04
927	1	1.43	-0.15	-2.56	4.47e-04	-1.01e-03	-2.71e-05
927	2	-0.41	2.45	-2.40	2.68e-04	-9.49e-04	-1.57e-04
928	1	1.38	-0.19	-2.17	6.96e-04	-1.80e-03	-6.99e-05
928	2	-0.46	2.37	-2.02	5.06e-04	-1.69e-03	-1.86e-04
929	1	1.33	-0.23	-1.58	8.66e-04	-2.40e-03	-1.28e-04
929	2	-0.50	2.29	-1.47	6.79e-04	-2.23e-03	-2.26e-04
930	1	1.30	-0.29	-0.86	9.39e-04	-2.72e-03	-1.91e-04
930	2	-0.53	2.20	-0.79	7.70e-04	-2.51e-03	-2.67e-04
931	1	1.24	-0.44	-0.90	-8.90e-04	2.75e-03	-1.55e-04
931	2	-0.56	2.03	-0.77	-9.16e-04	2.49e-03	-1.31e-04
932	1	1.21	-0.50	-1.58	-7.51e-04	2.31e-03	-1.09e-04
932	2	-0.59	1.99	-1.38	-8.38e-04	2.15e-03	-7.95e-05
933	1	1.17	-0.54	-2.12	-5.45e-04	1.66e-03	-7.21e-05
933	2	-0.63	1.96	-1.87	-6.71e-04	1.59e-03	-3.90e-05
934	1	1.12	-0.59	-2.45	-2.82e-04	8.58e-04	-4.89e-05
934	2	-0.67	1.93	-2.19	-4.31e-04	8.71e-04	-1.43e-05
935	1	1.07	-0.63	-2.57	1.07e-05	-1.82e-05	-4.05e-05
935	2	-0.71	1.90	-2.31	-1.50e-04	6.82e-05	-4.78e-06
936	1	1.01	-0.67	-2.45	3.06e-04	-8.98e-04	-4.66e-05
936	2	-0.76	1.87	-2.21	1.44e-04	-7.48e-04	-9.34e-06
937	1	0.96	-0.71	-2.10	5.79e-04	-1.71e-03	-6.65e-05
937	2	-0.80	1.83	-1.90	4.22e-04	-1.51e-03	-2.64e-05
938	1	0.92	-0.76	-1.55	8.02e-04	-2.38e-03	-9.94e-05
938	2	-0.83	1.80	-1.41	6.53e-04	-2.13e-03	-5.64e-05
939	1	0.88	-0.81	-0.85	9.71e-04	-2.85e-03	-1.38e-04
939	2	-0.86	1.76	-0.77	8.36e-04	-2.57e-03	-9.36e-05
940	1	1.73	0.03	-0.90	-9.55e-04	2.87e-03	-8.87e-05
940	2	-0.06	2.84	-0.87	-9.54e-04	2.77e-03	-2.07e-04
941	1	1.70	-8.00e-03	-1.64	-7.79e-04	2.39e-03	-4.18e-05
941	2	-0.10	2.77	-1.59	-8.10e-04	2.31e-03	-1.73e-04
942	1	1.65	-0.04	-2.22	-5.43e-04	1.68e-03	-6.26e-06
942	2	-0.15	2.70	-2.14	-5.99e-04	1.63e-03	-1.47e-04
943	1	1.61	-0.07	-2.57	-2.51e-04	8.31e-04	9.10e-06
943	2	-0.20	2.63	-2.47	-3.34e-04	8.06e-04	-1.34e-04
944	1	1.56	-0.09	-2.68	6.37e-05	-8.56e-05	4.98e-06
944	2	-0.26	2.56	-2.57	-4.31e-05	-7.69e-05	-1.35e-04
945	1	1.50	-0.13	-2.53	3.68e-04	-9.81e-04	-1.77e-05
945	2	-0.31	2.49	-2.42	2.44e-04	-9.35e-04	-1.52e-04
946	1	1.46	-0.16	-2.15	6.31e-04	-1.77e-03	-5.85e-05
946	2	-0.36	2.41	-2.05	4.97e-04	-1.69e-03	-1.84e-04
947	1	1.41	-0.21	-1.56	8.21e-04	-2.37e-03	-1.16e-04
947	2	-0.40	2.33	-1.49	6.88e-04	-2.25e-03	-2.29e-04
948	1	1.38	-0.26	-0.85	9.16e-04	-2.70e-03	-1.79e-04
948	2	-0.43	2.24	-0.80	7.98e-04	-2.54e-03	-2.76e-04
949	1	1.32	-0.42	-0.90	-9.32e-04	2.77e-03	-1.62e-04
949	2	-0.48	2.06	-0.80	-9.35e-04	2.56e-03	-1.45e-04
950	1	1.29	-0.47	-1.58	-7.97e-04	2.34e-03	-1.15e-04
950	2	-0.51	2.01	-1.43	-8.56e-04	2.19e-03	-9.14e-05
951	1	1.25	-0.52	-2.12	-5.95e-04	1.68e-03	-7.43e-05
951	2	-0.55	1.98	-1.93	-6.98e-04	1.61e-03	-4.64e-05
952	1	1.20	-0.56	-2.46	-3.35e-04	8.82e-04	-4.89e-05
952	2	-0.59	1.95	-2.25	-4.68e-04	8.81e-04	-1.83e-05
953	1	1.15	-0.60	-2.58	-4.16e-05	3.76e-06	-3.92e-05
953	2	-0.63	1.92	-2.37	-1.92e-04	6.83e-05	-7.02e-06
954	1	1.09	-0.65	-2.46	2.58e-04	-8.81e-04	-4.47e-05
954	2	-0.68	1.88	-2.26	1.00e-04	-7.59e-04	-1.09e-05
955	1	1.04	-0.69	-2.11	5.38e-04	-1.70e-03	-6.44e-05
955	2	-0.72	1.85	-1.94	3.85e-04	-1.53e-03	-2.74e-05
956	1	1.00	-0.74	-1.56	7.77e-04	-2.38e-03	-9.59e-05
956	2	-0.76	1.81	-1.44	6.42e-04	-2.18e-03	-5.23e-05
957	1	0.96	-0.79	-0.85	9.52e-04	-2.86e-03	-1.35e-04
957	2	-0.79	1.78	-0.79	8.33e-04	-2.62e-03	-8.61e-05
958	1	1.80	0.04	-0.89	-9.40e-04	2.86e-03	-9.55e-05
958	2	0.03	2.88	-0.87	-9.58e-04	2.79e-03	-2.05e-04
959	1	1.77	6.72e-03	-1.64	-7.84e-04	2.38e-03	-4.15e-05
959	2	-5.06e-03	2.81	-1.59	-8.10e-04	2.32e-03	-1.68e-04
960	1	1.73	-0.02	-2.21	-5.43e-04	1.68e-03	-2.63e-06
960	2	-0.05	2.74	-2.15	-5.90e-04	1.64e-03	-1.40e-04
961	1	1.68	-0.05	-2.56	-2.46e-04	8.24e-04	1.59e-05

961	2	-0.10	2.67	-2.49	-3.13e-04	8.10e-04	-1.27e-04
962	1	1.63	-0.08	-2.67	7.39e-05	-8.94e-05	1.29e-05
962	2	-0.16	2.60	-2.59	-8.71e-06	-7.95e-05	-1.30e-04
963	1	1.58	-0.11	-2.52	3.81e-04	-9.81e-04	-1.08e-05
963	2	-0.21	2.52	-2.44	2.89e-04	-9.45e-04	-1.49e-04
964	1	1.53	-0.14	-2.13	6.37e-04	-1.76e-03	-5.48e-05
964	2	-0.26	2.45	-2.07	5.44e-04	-1.70e-03	-1.85e-04
965	1	1.49	-0.18	-1.55	8.06e-04	-2.36e-03	-1.17e-04
965	2	-0.31	2.36	-1.50	7.17e-04	-2.27e-03	-2.37e-04
966	1	1.46	-0.24	-0.84	8.60e-04	-2.67e-03	-1.87e-04
966	2	-0.34	2.27	-0.82	7.97e-04	-2.56e-03	-2.96e-04
967	1	1.40	-0.39	-0.89	-9.08e-04	2.78e-03	-1.68e-04
967	2	-0.39	2.09	-0.82	-8.99e-04	2.60e-03	-1.56e-04
968	1	1.37	-0.44	-1.58	-7.80e-04	2.34e-03	-1.19e-04
968	2	-0.42	2.04	-1.47	-8.19e-04	2.22e-03	-1.01e-04
969	1	1.33	-0.49	-2.13	-5.75e-04	1.69e-03	-7.58e-05
969	2	-0.46	2.00	-1.98	-6.54e-04	1.62e-03	-5.30e-05
970	1	1.28	-0.54	-2.47	-3.09e-04	8.83e-04	-4.84e-05
970	2	-0.51	1.97	-2.30	-4.16e-04	8.76e-04	-2.13e-05
971	1	1.23	-0.58	-2.59	-7.14e-06	0.0	-3.79e-05
971	2	-0.56	1.93	-2.42	-1.33e-04	4.65e-05	-8.00e-06
972	1	1.18	-0.62	-2.47	2.98e-04	-8.90e-04	-4.40e-05
972	2	-0.60	1.90	-2.31	1.66e-04	-7.94e-04	-1.23e-05
973	1	1.13	-0.66	-2.12	5.78e-04	-1.71e-03	-6.61e-05
973	2	-0.65	1.87	-1.99	4.50e-04	-1.58e-03	-3.26e-05
974	1	1.08	-0.71	-1.57	8.07e-04	-2.40e-03	-1.01e-04
974	2	-0.69	1.83	-1.47	6.95e-04	-2.23e-03	-6.41e-05
975	1	1.04	-0.76	-0.86	9.84e-04	-2.88e-03	-1.37e-04
975	2	-0.72	1.79	-0.81	9.07e-04	-2.70e-03	-9.03e-05
976	1	1.90	0.06	-0.90	-9.95e-04	2.86e-03	-5.74e-05
976	2	0.16	2.92	-0.88	-9.63e-04	2.81e-03	-2.00e-04
977	1	1.86	0.02	-1.63	-7.80e-04	2.36e-03	-3.03e-05
977	2	0.12	2.85	-1.61	-8.08e-04	2.34e-03	-1.63e-04
978	1	1.82	-5.08e-03	-2.20	-5.28e-04	1.65e-03	1.81e-06
978	2	0.07	2.78	-2.17	-5.82e-04	1.64e-03	-1.35e-04
979	1	1.78	-0.03	-2.54	-2.31e-04	7.95e-04	1.95e-05
979	2	0.02	2.72	-2.51	-3.01e-04	7.99e-04	-1.23e-04
980	1	1.73	-0.06	-2.64	8.44e-05	-1.11e-04	1.80e-05
980	2	-0.04	2.65	-2.60	5.09e-06	-9.64e-05	-1.28e-04
981	1	1.68	-0.08	-2.49	3.84e-04	-9.91e-04	-4.11e-06
981	2	-0.09	2.57	-2.45	3.03e-04	-9.64e-04	-1.49e-04
982	1	1.63	-0.11	-2.11	6.33e-04	-1.76e-03	-4.68e-05
982	2	-0.14	2.50	-2.07	5.58e-04	-1.72e-03	-1.87e-04
983	1	1.59	-0.15	-1.53	7.97e-04	-2.34e-03	-1.09e-04
983	2	-0.18	2.41	-1.50	7.38e-04	-2.28e-03	-2.38e-04
984	1	1.56	-0.20	-0.82	8.57e-04	-2.64e-03	-1.77e-04
984	2	-0.22	2.32	-0.81	8.06e-04	-2.56e-03	-2.98e-04
985	1	1.51	-0.35	-0.90	-9.37e-04	2.80e-03	-1.61e-04
985	2	-0.27	2.13	-0.85	-9.02e-04	2.67e-03	-1.67e-04
986	1	1.47	-0.41	-1.59	-7.91e-04	2.35e-03	-1.16e-04
986	2	-0.31	2.08	-1.51	-8.09e-04	2.26e-03	-1.11e-04
987	1	1.43	-0.46	-2.13	-5.75e-04	1.69e-03	-7.60e-05
987	2	-0.35	2.03	-2.03	-6.32e-04	1.64e-03	-6.16e-05
988	1	1.38	-0.50	-2.48	-3.01e-04	8.73e-04	-5.04e-05
988	2	-0.40	2.00	-2.36	-3.86e-04	8.69e-04	-2.89e-05
989	1	1.33	-0.55	-2.59	4.41e-06	-1.58e-05	-4.08e-05
989	2	-0.45	1.96	-2.47	-9.74e-05	1.82e-05	-1.45e-05
990	1	1.28	-0.59	-2.47	3.13e-04	-9.07e-04	-4.70e-05
990	2	-0.50	1.93	-2.36	2.04e-04	-8.39e-04	-1.79e-05
991	1	1.23	-0.63	-2.11	5.92e-04	-1.73e-03	-6.90e-05
991	2	-0.54	1.89	-2.02	4.86e-04	-1.63e-03	-3.90e-05
992	1	1.19	-0.68	-1.56	8.15e-04	-2.40e-03	-1.06e-04
992	2	-0.58	1.85	-1.49	7.20e-04	-2.28e-03	-7.67e-05
993	1	1.15	-0.73	-0.85	9.67e-04	-2.87e-03	-1.51e-04
993	2	-0.61	1.81	-0.81	8.82e-04	-2.73e-03	-1.26e-04
994	1	1.97	0.06	-0.89	-9.06e-04	2.80e-03	-6.04e-05
994	2	0.26	2.96	-0.88	-9.45e-04	2.81e-03	-1.99e-04
995	1	1.94	0.04	-1.62	-7.31e-04	2.32e-03	-1.82e-05
995	2	0.22	2.89	-1.61	-7.83e-04	2.33e-03	-1.60e-04
996	1	1.90	8.38e-03	-2.17	-4.64e-04	1.61e-03	7.48e-06
996	2	0.17	2.82	-2.17	-5.51e-04	1.63e-03	-1.32e-04
997	1	1.85	-0.02	-2.52	-1.65e-04	7.70e-04	2.14e-05

997	2	0.12	2.75	-2.51	-2.69e-04	7.94e-04	-1.21e-04
998	1	1.80	-0.04	-2.61	1.44e-04	-1.26e-04	1.93e-05
998	2	0.06	2.68	-2.60	3.28e-05	-9.93e-05	-1.28e-04
999	1	1.75	-0.07	-2.46	4.33e-04	-9.93e-04	-1.34e-06
999	2	5.58e-03	2.61	-2.45	3.23e-04	-9.66e-04	-1.51e-04
1000	1	1.71	-0.10	-2.08	6.72e-04	-1.75e-03	-4.18e-05
1000	2	-0.05	2.54	-2.07	5.72e-04	-1.72e-03	-1.90e-04
1001	1	1.67	-0.13	-1.51	8.30e-04	-2.32e-03	-1.01e-04
1001	2	-0.09	2.45	-1.51	7.50e-04	-2.29e-03	-2.41e-04
1002	1	1.64	-0.18	-0.82	8.88e-04	-2.62e-03	-1.68e-04
1002	2	-0.13	2.36	-0.82	8.55e-04	-2.59e-03	-2.89e-04
1003	1	1.59	-0.33	-0.89	-9.20e-04	2.77e-03	-1.50e-04
1003	2	-0.18	2.16	-0.85	-9.06e-04	2.69e-03	-1.74e-04
1004	1	1.56	-0.38	-1.58	-7.51e-04	2.33e-03	-1.11e-04
1004	2	-0.22	2.11	-1.52	-7.91e-04	2.28e-03	-1.14e-04
1005	1	1.51	-0.43	-2.12	-5.25e-04	1.67e-03	-7.58e-05
1005	2	-0.26	2.06	-2.05	-5.96e-04	1.65e-03	-6.64e-05
1006	1	1.46	-0.48	-2.47	-2.53e-04	8.66e-04	-5.40e-05
1006	2	-0.31	2.02	-2.38	-3.41e-04	8.69e-04	-3.55e-05
1007	1	1.41	-0.52	-2.58	4.24e-05	-1.88e-05	-4.71e-05
1007	2	-0.36	1.99	-2.50	-5.32e-05	9.86e-06	-2.25e-05
1008	1	1.36	-0.56	-2.46	3.37e-04	-9.07e-04	-5.51e-05
1008	2	-0.41	1.95	-2.38	2.40e-04	-8.55e-04	-2.67e-05
1009	1	1.31	-0.61	-2.11	6.08e-04	-1.73e-03	-7.61e-05
1009	2	-0.46	1.91	-2.04	5.15e-04	-1.65e-03	-4.70e-05
1010	1	1.26	-0.66	-1.56	8.24e-04	-2.40e-03	-1.09e-04
1010	2	-0.50	1.87	-1.51	7.44e-04	-2.31e-03	-8.15e-05
1011	1	1.23	-0.71	-0.85	9.80e-04	-2.87e-03	-1.49e-04
1011	2	-0.54	1.82	-0.82	9.18e-04	-2.77e-03	-1.23e-04
1012	1	2.03	0.08	-0.87	-8.95e-04	2.77e-03	-4.94e-05
1012	2	0.36	2.99	-0.88	-9.46e-04	2.80e-03	-1.87e-04
1013	1	2.00	0.05	-1.58	-6.75e-04	2.28e-03	-1.84e-05
1013	2	0.32	2.92	-1.60	-7.68e-04	2.33e-03	-1.59e-04
1014	1	1.96	0.02	-2.14	-4.32e-04	1.59e-03	1.00e-05
1014	2	0.27	2.86	-2.16	-5.45e-04	1.64e-03	-1.33e-04
1015	1	1.92	-1.95e-03	-2.48	-1.40e-04	7.59e-04	2.31e-05
1015	2	0.22	2.79	-2.51	-2.77e-04	8.06e-04	-1.22e-04
1016	1	1.87	-0.02	-2.57	1.63e-04	-1.28e-04	2.11e-05
1016	2	0.16	2.72	-2.61	1.45e-05	-8.50e-05	-1.28e-04
1017	1	1.82	-0.05	-2.43	4.49e-04	-9.87e-04	2.12e-06
1017	2	0.10	2.65	-2.46	2.99e-04	-9.53e-04	-1.51e-04
1018	1	1.78	-0.08	-2.05	6.84e-04	-1.74e-03	-3.62e-05
1018	2	0.05	2.57	-2.08	5.44e-04	-1.71e-03	-1.91e-04
1019	1	1.74	-0.11	-1.49	8.34e-04	-2.29e-03	-9.40e-05
1019	2	4.38e-03	2.49	-1.51	7.19e-04	-2.28e-03	-2.46e-04
1020	1	1.71	-0.16	-0.80	8.87e-04	-2.59e-03	-1.60e-04
1020	2	-0.03	2.40	-0.82	8.04e-04	-2.58e-03	-3.05e-04
1021	1	1.67	-0.30	-0.89	-8.94e-04	2.74e-03	-1.51e-04
1021	2	-0.09	2.19	-0.86	-9.51e-04	2.72e-03	-1.71e-04
1022	1	1.64	-0.35	-1.57	-7.37e-04	2.32e-03	-1.10e-04
1022	2	-0.13	2.14	-1.53	-8.11e-04	2.30e-03	-1.22e-04
1023	1	1.60	-0.40	-2.11	-5.17e-04	1.67e-03	-7.61e-05
1023	2	-0.17	2.09	-2.06	-6.15e-04	1.67e-03	-7.46e-05
1024	1	1.55	-0.45	-2.45	-2.49e-04	8.72e-04	-5.54e-05
1024	2	-0.22	2.05	-2.40	-3.60e-04	8.83e-04	-4.23e-05
1025	1	1.49	-0.49	-2.57	4.15e-05	-5.36e-06	-4.98e-05
1025	2	-0.27	2.01	-2.52	-7.14e-05	1.95e-05	-2.78e-05
1026	1	1.44	-0.54	-2.45	3.31e-04	-8.91e-04	-5.94e-05
1026	2	-0.33	1.97	-2.40	2.25e-04	-8.52e-04	-3.13e-05
1027	1	1.39	-0.58	-2.11	5.94e-04	-1.71e-03	-8.30e-05
1027	2	-0.38	1.93	-2.06	5.02e-04	-1.66e-03	-5.18e-05
1028	1	1.34	-0.63	-1.56	8.20e-04	-2.40e-03	-1.15e-04
1028	2	-0.42	1.89	-1.52	7.43e-04	-2.33e-03	-8.51e-05
1029	1	1.31	-0.69	-0.85	9.80e-04	-2.87e-03	-1.49e-04
1029	2	-0.45	1.84	-0.83	9.27e-04	-2.80e-03	-1.24e-04
1030	1	2.09	0.09	-0.85	-8.85e-04	2.71e-03	-5.53e-05
1030	2	0.46	3.03	-0.87	-9.48e-04	2.79e-03	-1.87e-04
1031	1	2.06	0.06	-1.56	-7.23e-04	2.27e-03	-1.84e-05
1031	2	0.42	2.96	-1.60	-8.05e-04	2.35e-03	-1.55e-04
1032	1	2.03	0.03	-2.10	-4.84e-04	1.59e-03	9.89e-06
1032	2	0.37	2.89	-2.16	-5.91e-04	1.67e-03	-1.31e-04
1033	1	1.98	0.01	-2.44	-2.05e-04	7.73e-04	2.58e-05

1033	2	0.32	2.83	-2.51	-3.32e-04	8.43e-04	-1.21e-04
1034	1	1.94	-0.01	-2.54	9.67e-05	-1.08e-04	2.50e-05
1034	2	0.26	2.76	-2.62	-4.95e-05	-4.64e-05	-1.27e-04
1035	1	1.89	-0.03	-2.39	3.88e-04	-9.65e-04	7.47e-06
1035	2	0.20	2.69	-2.48	2.29e-04	-9.19e-04	-1.50e-04
1036	1	1.85	-0.06	-2.02	6.36e-04	-1.71e-03	-2.78e-05
1036	2	0.15	2.61	-2.10	4.74e-04	-1.69e-03	-1.90e-04
1037	1	1.81	-0.09	-1.46	8.02e-04	-2.26e-03	-8.15e-05
1037	2	0.10	2.53	-1.53	6.53e-04	-2.27e-03	-2.46e-04
1038	1	1.79	-0.14	-0.78	8.65e-04	-2.55e-03	-1.46e-04
1038	2	0.07	2.43	-0.84	7.52e-04	-2.58e-03	-3.05e-04
1039	1	1.75	-0.27	-0.87	-8.69e-04	2.71e-03	-1.47e-04
1039	2	4.88e-03	2.22	-0.88	-9.84e-04	2.74e-03	-1.80e-04
1040	1	1.72	-0.33	-1.55	-7.08e-04	2.29e-03	-1.09e-04
1040	2	-0.03	2.17	-1.56	-8.60e-04	2.32e-03	-1.28e-04
1041	1	1.68	-0.38	-2.08	-4.91e-04	1.66e-03	-7.52e-05
1041	2	-0.08	2.12	-2.09	-6.58e-04	1.69e-03	-8.10e-05
1042	1	1.63	-0.42	-2.43	-2.26e-04	8.74e-04	-5.50e-05
1042	2	-0.13	2.07	-2.43	-4.00e-04	9.02e-04	-4.73e-05
1043	1	1.58	-0.46	-2.55	6.09e-05	7.28e-06	-5.01e-05
1043	2	-0.18	2.04	-2.55	-1.07e-04	3.26e-05	-3.10e-05
1044	1	1.53	-0.51	-2.44	3.44e-04	-8.71e-04	-6.11e-05
1044	2	-0.24	2.00	-2.43	1.95e-04	-8.47e-04	-3.34e-05
1045	1	1.47	-0.56	-2.10	6.00e-04	-1.69e-03	-8.71e-05
1045	2	-0.29	1.96	-2.09	4.80e-04	-1.67e-03	-5.34e-05
1046	1	1.43	-0.61	-1.56	8.07e-04	-2.38e-03	-1.25e-04
1046	2	-0.33	1.91	-1.54	7.21e-04	-2.35e-03	-8.90e-05
1047	1	1.39	-0.67	-0.85	9.91e-04	-2.88e-03	-1.59e-04
1047	2	-0.37	1.86	-0.84	9.29e-04	-2.84e-03	-1.28e-04
1048	1	2.15	0.10	-0.85	-1.00e-03	2.78e-03	-7.60e-05
1048	2	0.55	3.06	-0.88	-1.06e-03	2.88e-03	-2.00e-04
1049	1	2.12	0.07	-1.57	-9.13e-04	2.35e-03	-3.73e-05
1049	2	0.52	2.99	-1.62	-9.82e-04	2.44e-03	-1.67e-04
1050	1	2.09	0.05	-2.13	-7.59e-04	1.69e-03	-1.44e-06
1050	2	0.47	2.93	-2.20	-8.37e-04	1.78e-03	-1.38e-04
1051	1	2.05	0.02	-2.47	-5.26e-04	8.73e-04	2.16e-05
1051	2	0.42	2.86	-2.57	-6.19e-04	9.61e-04	-1.21e-04
1052	1	2.00	3.52e-03	-2.57	-2.44e-04	-1.73e-05	2.99e-05
1052	2	0.37	2.80	-2.68	-3.52e-04	6.17e-05	-1.20e-04
1053	1	1.96	-0.02	-2.42	6.40e-05	-8.96e-04	2.10e-05
1053	2	0.31	2.73	-2.55	-6.07e-05	-8.32e-04	-1.36e-04
1054	1	1.91	-0.05	-2.04	3.63e-04	-1.67e-03	-6.86e-06
1054	2	0.25	2.65	-2.17	2.25e-04	-1.64e-03	-1.72e-04
1055	1	1.88	-0.08	-1.47	6.16e-04	-2.26e-03	-5.24e-05
1055	2	0.20	2.57	-1.59	4.71e-04	-2.26e-03	-2.25e-04
1056	1	1.86	-0.12	-0.77	7.83e-04	-2.56e-03	-1.08e-04
1056	2	0.16	2.48	-0.88	6.50e-04	-2.61e-03	-2.85e-04
1057	1	1.82	-0.25	-0.86	-9.11e-04	2.72e-03	-1.55e-04
1057	2	0.10	2.26	-0.93	-1.12e-03	2.82e-03	-2.08e-04
1058	1	1.80	-0.30	-1.54	-8.01e-04	2.32e-03	-1.18e-04
1058	2	0.06	2.20	-1.61	-1.04e-03	2.41e-03	-1.48e-04
1059	1	1.76	-0.35	-2.08	-6.21e-04	1.70e-03	-8.21e-05
1059	2	0.02	2.15	-2.15	-8.73e-04	1.77e-03	-9.30e-05
1060	1	1.71	-0.39	-2.42	-3.79e-04	9.23e-04	-5.61e-05
1060	2	-0.04	2.10	-2.50	-6.26e-04	9.68e-04	-5.24e-05
1061	1	1.66	-0.44	-2.55	-9.13e-05	5.53e-05	-4.37e-05
1061	2	-0.09	2.06	-2.61	-3.22e-04	7.97e-05	-2.82e-05
1062	1	1.61	-0.48	-2.44	2.17e-04	-8.30e-04	-4.79e-05
1062	2	-0.14	2.02	-2.49	1.25e-05	-8.24e-04	-2.30e-05
1063	1	1.56	-0.53	-2.10	5.16e-04	-1.66e-03	-7.12e-05
1063	2	-0.20	1.98	-2.14	3.46e-04	-1.67e-03	-3.91e-05
1064	1	1.51	-0.58	-1.56	7.78e-04	-2.36e-03	-1.12e-04
1064	2	-0.24	1.94	-1.58	6.53e-04	-2.38e-03	-7.37e-05
1065	1	1.47	-0.64	-0.86	9.57e-04	-2.86e-03	-1.67e-04
1065	2	-0.28	1.89	-0.87	8.91e-04	-2.88e-03	-1.23e-04
1066	1	2.20	0.11	-0.92	-1.32e-03	3.06e-03	-1.41e-04
1066	2	0.65	3.08	-0.96	-1.39e-03	3.16e-03	-2.58e-04
1067	1	1.11	-0.80	-0.05	1.11e-03	-3.08e-03	-1.73e-04
1067	2	-0.65	1.74	-0.05	1.05e-03	-2.92e-03	-1.55e-04
Nodo		Traslazione X	Traslazione Y	Traslazione Z	Rotazione X	Rotazione Y	Rotazione Z
		-1.04	-0.91	-3.61	-0.05	-0.02	-3.37e-04

Nodo	Cmb	2.24	3.17	0.20	0.03	9.99e-03	2.99e-05
		Azione X kN	Azione Y kN	Azione Z kN	Azione RX kN m	Azione RY kN m	Azione RZ kN m
550	1	457.82	90.41	132.54	195.07	-1050.21	-1.75e-03
550	2	187.52	108.16	-522.43	290.11	-386.19	-2.10e-03
551	1	493.84	96.61	622.87	198.01	-1170.26	-1.40e-03
551	2	229.00	120.55	-242.01	322.15	-518.44	-1.73e-03
552	1	525.83	102.97	910.39	204.75	-1268.36	-1.33e-03
552	2	266.98	132.49	-36.08	351.75	-628.56	-1.71e-03
553	1	554.06	109.89	1070.25	216.83	-1348.40	-1.27e-03
553	2	302.39	144.22	120.63	380.25	-723.44	-1.72e-03
555	1	579.48	116.65	1163.70	229.66	-1417.05	-2.03e-03
555	2	336.39	155.57	250.41	406.64	-811.22	-2.93e-03
559	1	624.11	131.69	1267.12	269.83	-1533.89	-9.12e-04
559	2	401.52	179.56	473.61	468.62	-973.73	-1.47e-03
560	1	642.58	139.21	1370.92	291.89	-1575.34	-7.39e-04
560	2	432.33	191.36	624.30	499.35	-1045.87	-1.27e-03
561	1	659.95	144.72	1510.06	304.73	-1616.59	-6.30e-04
561	2	463.05	201.35	784.29	521.42	-1121.27	-1.19e-03
562	1	677.72	148.61	1632.27	311.78	-1671.17	-5.22e-04
562	2	495.08	209.41	888.55	535.01	-1212.83	-1.11e-03
563	1	693.17	154.14	1703.54	332.14	-1722.49	-3.59e-04
563	2	526.91	218.40	874.02	557.05	-1312.20	-8.62e-04
600	1	602.34	123.75	1213.00	246.47	-1476.13	-5.42e-03
600	2	369.16	167.15	358.39	434.91	-893.14	-8.22e-03
609	1	603.37	97.69	-3229.54	166.91	-1511.22	-2.15e-03
609	2	368.06	126.62	-2379.18	306.06	-929.10	-3.16e-03
613	1	625.19	105.86	-3318.87	186.24	-1567.58	-1.53e-03
613	2	400.53	138.26	-2507.24	333.33	-1010.11	-2.35e-03
614	1	645.20	114.18	-3412.43	208.23	-1617.81	-9.10e-04
614	2	432.23	150.21	-2647.41	362.74	-1087.69	-1.47e-03
615	1	662.26	122.52	-3493.18	231.12	-1654.21	-8.11e-04
615	2	462.28	162.55	-2778.71	394.45	-1157.09	-1.39e-03
616	1	677.34	132.80	-3483.09	268.44	-1687.22	-6.99e-04
616	2	491.75	176.46	-2849.26	437.46	-1228.96	-1.31e-03
617	1	689.47	139.56	-3406.53	291.19	-1720.25	-7.37e-04
617	2	516.91	186.78	-2874.60	467.31	-1298.09	-1.56e-03
618	1	703.20	151.25	-3182.06	346.50	-1764.06	-8.00e-04
618	2	547.32	201.99	-2822.37	525.57	-1391.55	-1.95e-03
621	1	491.53	70.96	-3621.02	141.64	-1192.63	-1.70e-03
621	2	223.79	84.98	-2418.82	228.52	-530.22	-2.06e-03
622	1	525.02	75.30	-3270.72	131.35	-1298.58	-1.33e-03
622	2	263.89	93.88	-2227.93	238.54	-653.71	-1.67e-03
623	1	553.57	81.64	-3158.14	134.86	-1378.60	-1.25e-03
623	2	300.19	103.96	-2211.12	255.81	-753.86	-1.65e-03
624	1	579.43	89.56	-3166.53	149.37	-1447.67	-1.22e-03
624	2	334.53	115.34	-2276.82	281.14	-843.07	-1.70e-03
672	1	316.86	107.80	-21.74	254.76	-740.77	-7.86e-03
672	2	-68.22	159.70	-939.28	461.20	200.49	-7.28e-03
686	1	312.69	66.67	-1753.54	135.14	-760.88	-3.01e-03
686	2	-72.07	122.10	-826.30	352.72	182.08	-2.74e-03
690	1	347.83	78.53	-1874.10	159.05	-846.16	-2.24e-03
690	2	-39.23	132.65	-922.59	374.62	102.27	-2.09e-03
691	1	381.09	92.09	-1998.39	193.93	-923.60	-1.37e-03
691	2	-6.24	144.88	-1029.51	405.00	24.82	-1.37e-03
692	1	412.41	105.50	-2084.03	228.95	-994.86	-1.26e-03
692	2	27.00	157.74	-1105.40	438.02	-53.03	-1.33e-03
693	1	442.29	118.93	-2121.14	266.27	-1065.47	-1.18e-03
693	2	61.22	170.22	-1164.76	468.38	-138.08	-1.32e-03
694	1	467.23	128.33	-2150.27	289.09	-1132.40	-1.32e-03
694	2	91.59	178.18	-1283.34	479.22	-222.04	-1.61e-03
695	1	496.71	141.34	-2168.86	333.81	-1222.89	-1.66e-03
695	2	129.35	188.12	-1572.62	497.88	-338.72	-2.12e-03
698	1	389.35	-245.78	-1379.75	-804.32	-934.67	-2.09e-03
698	2	-395.64	1020.52	-206.42	3079.67	1254.30	-2.06e-03
699	1	433.79	-238.93	-875.30	-804.06	-1086.23	-1.70e-03
699	2	-360.24	1045.90	-789.88	3190.59	1158.20	-1.72e-03
700	1	473.78	-229.28	-577.40	-783.12	-1212.30	-1.63e-03
700	2	-327.43	1063.95	-1071.84	3254.37	1077.73	-1.70e-03
701	1	509.94	-219.67	-376.39	-760.76	-1318.63	-1.59e-03
701	2	-294.88	1080.67	-1171.30	3310.39	998.57	-1.72e-03

702	1	543.44	-210.11	-233.82	-738.09	-1412.50	-2.67e-03
702	2	-261.55	1094.86	-1147.88	3351.48	915.00	-2.99e-03
706	1	606.31	-190.03	-54.35	-687.50	-1582.30	-1.34e-03
706	2	-191.56	1121.45	-957.72	3424.52	732.38	-1.62e-03
707	1	636.57	-178.22	33.24	-652.35	-1662.66	-1.18e-03
707	2	-153.25	1132.16	-899.74	3444.78	626.49	-1.50e-03
708	1	667.34	-165.28	182.71	-610.98	-1747.17	-1.18e-03
708	2	-112.82	1140.40	-1016.61	3449.20	513.48	-1.55e-03
709	1	699.61	-152.43	395.15	-570.88	-1840.98	-1.19e-03
709	2	-69.58	1146.12	-1400.87	3436.84	388.34	-1.61e-03
710	1	730.87	-138.13	645.07	-521.84	-1927.44	-9.63e-04
710	2	-19.51	1149.51	-2195.51	3407.23	224.29	-1.33e-03
746	1	574.62	-199.85	-133.06	-710.94	-1495.16	-7.47e-03
746	2	-226.65	1107.35	-1062.57	3382.94	822.60	-8.54e-03
755	1	579.50	-232.81	-3171.08	-805.37	-1564.93	-2.86e-03
755	2	-223.02	1067.79	-2215.05	3264.87	755.44	-3.25e-03
759	1	610.65	-232.79	-3249.50	-787.93	-1648.39	-2.13e-03
759	2	-188.12	1081.18	-2307.16	3303.88	665.06	-2.46e-03
760	1	641.09	-212.43	-3349.60	-755.99	-1729.23	-1.33e-03
760	2	-151.03	1093.50	-2404.08	3337.34	565.09	-1.61e-03
761	1	670.59	-199.45	-3385.65	-714.22	-1805.50	-1.28e-03
761	2	-110.28	1102.57	-2574.07	3350.97	447.85	-1.62e-03
762	1	700.51	-185.47	-3315.79	-666.46	-1884.76	-1.29e-03
762	2	-65.05	1112.13	-2906.00	3367.44	308.35	-1.69e-03
763	1	726.78	-175.90	-3203.89	-640.48	-1957.17	-1.67e-03
763	2	-24.59	1117.10	-3427.90	3360.25	180.38	-2.24e-03
764	1	758.08	-156.16	-2956.62	-556.60	-2044.49	-2.18e-03
764	2	26.45	1121.65	-4346.03	3339.52	10.07	-3.02e-03
767	1	434.68	-266.55	-3785.00	-851.50	-1136.20	-2.04e-03
767	2	-363.44	1002.05	-943.99	3045.91	1134.12	-2.03e-03
768	1	477.50	-260.44	-3363.41	-856.89	-1278.93	-1.61e-03
768	2	-328.27	1021.27	-1489.40	3117.64	1039.19	-1.66e-03
769	1	513.93	-252.05	-3191.97	-846.13	-1385.36	-1.55e-03
769	2	-292.92	1039.11	-1854.41	3180.13	942.57	-1.65e-03
770	1	547.59	-242.72	-3145.31	-828.16	-1478.70	-1.56e-03
770	2	-258.38	1055.49	-2080.98	3234.41	851.19	-1.71e-03
784	1	158.25	21.33	-1790.65	55.18	-351.80	-1.99e-03
784	2	-198.13	81.92	-659.01	261.75	510.82	-1.48e-03
785	1	201.16	29.27	-1575.76	53.90	-477.81	-1.61e-03
785	2	-165.76	90.91	-636.06	280.21	416.27	-1.26e-03
786	1	240.27	40.32	-1588.84	71.98	-582.19	-1.58e-03
786	2	-134.59	100.68	-689.46	302.21	334.13	-1.30e-03
803	1	277.14	53.56	-1672.55	103.63	-674.55	-1.62e-03
803	2	-103.67	111.46	-761.29	328.65	258.14	-1.41e-03
843	1	122.38	47.07	-753.65	123.14	-221.63	-2.02e-03
843	2	-224.22	98.48	-1233.53	295.26	604.02	-1.50e-03
844	1	167.09	57.83	-417.01	139.73	-358.29	-1.67e-03
844	2	-192.04	111.26	-1228.97	335.66	508.67	-1.27e-03
845	1	207.86	69.10	-270.99	160.18	-471.62	-1.64e-03
845	2	-161.48	123.68	-1194.37	371.48	427.41	-1.32e-03
846	1	245.58	82.15	-194.88	191.98	-567.97	-1.64e-03
846	2	-131.29	136.00	-1128.35	404.73	353.07	-1.39e-03
847	1	281.65	95.52	-111.12	226.28	-656.14	-2.79e-03
847	2	-100.45	148.33	-1034.64	436.53	279.03	-2.50e-03
851	1	351.24	120.24	63.68	285.47	-822.12	-1.37e-03
851	2	-36.04	172.51	-857.22	493.66	126.25	-1.37e-03
852	1	383.86	132.20	172.69	315.72	-897.33	-1.16e-03
852	2	-2.94	185.50	-746.35	527.06	48.85	-1.23e-03
853	1	415.30	142.75	309.26	340.87	-971.74	-1.07e-03
853	2	30.98	197.22	-621.68	553.76	-33.24	-1.20e-03
854	1	447.42	149.37	392.18	346.48	-1060.66	-9.36e-04
854	2	67.03	204.74	-592.13	557.00	-131.22	-1.15e-03
855	1	477.85	155.61	270.82	353.54	-1152.86	-7.28e-04
855	2	104.31	209.78	-860.05	546.98	-242.57	-9.28e-04
Nodo		Azione X	Azione Y	Azione Z	Azione RX	Azione RY	Azione RZ
		-395.64	-266.55	-4346.03	-856.89	-2044.49	-8.54e-03
		758.08	1149.51	1703.54	3449.20	1254.30	-3.59e-04
Nodo	Cmb	Azione X	Azione Y	Azione Z	Azione RX	Azione RY	Azione RZ
		kN	kN	kN	kN m	kN m	kN m
550	2	187.52	108.16	-522.43	290.11	-386.19	-2.10e-03

	1	457.82	90.41	132.54	195.07	-1050.21	-1.75e-03
	1	457.82	90.41	132.54	195.07	-1050.21	-1.75e-03
	2	187.52	108.16	-522.43	290.11	-386.19	-2.10e-03
	1	457.82	90.41	132.54	195.07	-1050.21	-1.75e-03
	2	187.52	108.16	-522.43	290.11	-386.19	-2.10e-03
551	2	229.00	120.55	-242.01	322.15	-518.44	-1.73e-03
	1	493.84	96.61	622.87	198.01	-1170.26	-1.40e-03
	1	493.84	96.61	622.87	198.01	-1170.26	-1.40e-03
	2	229.00	120.55	-242.01	322.15	-518.44	-1.73e-03
	1	493.84	96.61	622.87	198.01	-1170.26	-1.40e-03
	2	229.00	120.55	-242.01	322.15	-518.44	-1.73e-03
552	2	266.98	132.49	-36.08	351.75	-628.56	-1.71e-03
	1	525.83	102.97	910.39	204.75	-1268.36	-1.33e-03
	1	525.83	102.97	910.39	204.75	-1268.36	-1.33e-03
	2	266.98	132.49	-36.08	351.75	-628.56	-1.71e-03
	1	525.83	102.97	910.39	204.75	-1268.36	-1.33e-03
	2	266.98	132.49	-36.08	351.75	-628.56	-1.71e-03
553	2	302.39	144.22	120.63	380.25	-723.44	-1.72e-03
	1	554.06	109.89	1070.25	216.83	-1348.40	-1.27e-03
	1	554.06	109.89	1070.25	216.83	-1348.40	-1.27e-03
	2	302.39	144.22	120.63	380.25	-723.44	-1.72e-03
	1	554.06	109.89	1070.25	216.83	-1348.40	-1.27e-03
	2	302.39	144.22	120.63	380.25	-723.44	-1.72e-03
555	2	336.39	155.57	250.41	406.64	-811.22	-2.93e-03
	1	579.48	116.65	1163.70	229.66	-1417.05	-2.03e-03
	1	579.48	116.65	1163.70	229.66	-1417.05	-2.03e-03
	2	336.39	155.57	250.41	406.64	-811.22	-2.93e-03
	1	579.48	116.65	1163.70	229.66	-1417.05	-2.03e-03
	2	336.39	155.57	250.41	406.64	-811.22	-2.93e-03
559	2	401.52	179.56	473.61	468.62	-973.73	-1.47e-03
	1	624.11	131.69	1267.12	269.83	-1533.89	-9.12e-04
	1	624.11	131.69	1267.12	269.83	-1533.89	-9.12e-04
	2	401.52	179.56	473.61	468.62	-973.73	-1.47e-03
	1	624.11	131.69	1267.12	269.83	-1533.89	-9.12e-04
	2	401.52	179.56	473.61	468.62	-973.73	-1.47e-03
560	2	432.33	191.36	624.30	499.35	-1045.87	-1.27e-03
	1	642.58	139.21	1370.92	291.89	-1575.34	-7.39e-04
	1	642.58	139.21	1370.92	291.89	-1575.34	-7.39e-04
	2	432.33	191.36	624.30	499.35	-1045.87	-1.27e-03
	1	642.58	139.21	1370.92	291.89	-1575.34	-7.39e-04
	2	432.33	191.36	624.30	499.35	-1045.87	-1.27e-03
561	2	463.05	201.35	784.29	521.42	-1121.27	-1.19e-03
	1	659.95	144.72	1510.06	304.73	-1616.59	-6.30e-04
	1	659.95	144.72	1510.06	304.73	-1616.59	-6.30e-04
	2	463.05	201.35	784.29	521.42	-1121.27	-1.19e-03
	1	659.95	144.72	1510.06	304.73	-1616.59	-6.30e-04
	2	463.05	201.35	784.29	521.42	-1121.27	-1.19e-03
562	2	495.08	209.41	888.55	535.01	-1212.83	-1.11e-03
	1	677.72	148.61	1632.27	311.78	-1671.17	-5.22e-04
	1	677.72	148.61	1632.27	311.78	-1671.17	-5.22e-04
	2	495.08	209.41	888.55	535.01	-1212.83	-1.11e-03
	1	677.72	148.61	1632.27	311.78	-1671.17	-5.22e-04
	2	495.08	209.41	888.55	535.01	-1212.83	-1.11e-03
563	2	526.91	218.40	874.02	557.05	-1312.20	-8.62e-04
	1	693.17	154.14	1703.54	332.14	-1722.49	-3.59e-04
	1	693.17	154.14	1703.54	332.14	-1722.49	-3.59e-04
	2	526.91	218.40	874.02	557.05	-1312.20	-8.62e-04
	1	693.17	154.14	1703.54	332.14	-1722.49	-3.59e-04
	2	526.91	218.40	874.02	557.05	-1312.20	-8.62e-04
600	2	369.16	167.15	358.39	434.91	-893.14	-8.22e-03
	1	602.34	123.75	1213.00	246.47	-1476.13	-5.42e-03
	1	602.34	123.75	1213.00	246.47	-1476.13	-5.42e-03
	2	369.16	167.15	358.39	434.91	-893.14	-8.22e-03
	1	602.34	123.75	1213.00	246.47	-1476.13	-5.42e-03
	2	369.16	167.15	358.39	434.91	-893.14	-8.22e-03
609	1	603.37	97.69	-3229.54	166.91	-1511.22	-2.15e-03
	2	368.06	126.62	-2379.18	306.06	-929.10	-3.16e-03
	1	603.37	97.69	-3229.54	166.91	-1511.22	-2.15e-03
	2	368.06	126.62	-2379.18	306.06	-929.10	-3.16e-03
	1	603.37	97.69	-3229.54	166.91	-1511.22	-2.15e-03
	2	368.06	126.62	-2379.18	306.06	-929.10	-3.16e-03
613	1	625.19	105.86	-3318.87	186.24	-1567.58	-1.53e-03

	2	400.53	138.26	-2507.24	333.33	-1010.11	-2.35e-03
	1	625.19	105.86	-3318.87	186.24	-1567.58	-1.53e-03
	2	400.53	138.26	-2507.24	333.33	-1010.11	-2.35e-03
	1	625.19	105.86	-3318.87	186.24	-1567.58	-1.53e-03
614	2	400.53	138.26	-2507.24	333.33	-1010.11	-2.35e-03
	1	645.20	114.18	-3412.43	208.23	-1617.81	-9.10e-04
	2	432.23	150.21	-2647.41	362.74	-1087.69	-1.47e-03
	1	645.20	114.18	-3412.43	208.23	-1617.81	-9.10e-04
	2	432.23	150.21	-2647.41	362.74	-1087.69	-1.47e-03
	1	645.20	114.18	-3412.43	208.23	-1617.81	-9.10e-04
	2	432.23	150.21	-2647.41	362.74	-1087.69	-1.47e-03
615	1	662.26	122.52	-3493.18	231.12	-1654.21	-8.11e-04
	2	462.28	162.55	-2778.71	394.45	-1157.09	-1.39e-03
	1	662.26	122.52	-3493.18	231.12	-1654.21	-8.11e-04
	2	462.28	162.55	-2778.71	394.45	-1157.09	-1.39e-03
	1	662.26	122.52	-3493.18	231.12	-1654.21	-8.11e-04
	2	462.28	162.55	-2778.71	394.45	-1157.09	-1.39e-03
616	1	677.34	132.80	-3483.09	268.44	-1687.22	-6.99e-04
	2	491.75	176.46	-2849.26	437.46	-1228.96	-1.31e-03
	1	677.34	132.80	-3483.09	268.44	-1687.22	-6.99e-04
	2	491.75	176.46	-2849.26	437.46	-1228.96	-1.31e-03
	1	677.34	132.80	-3483.09	268.44	-1687.22	-6.99e-04
	2	491.75	176.46	-2849.26	437.46	-1228.96	-1.31e-03
617	1	689.47	139.56	-3406.53	291.19	-1720.25	-7.37e-04
	2	516.91	186.78	-2874.60	467.31	-1298.09	-1.56e-03
	1	689.47	139.56	-3406.53	291.19	-1720.25	-7.37e-04
	2	516.91	186.78	-2874.60	467.31	-1298.09	-1.56e-03
	1	689.47	139.56	-3406.53	291.19	-1720.25	-7.37e-04
	2	516.91	186.78	-2874.60	467.31	-1298.09	-1.56e-03
618	1	703.20	151.25	-3182.06	346.50	-1764.06	-8.00e-04
	2	547.32	201.99	-2822.37	525.57	-1391.55	-1.95e-03
	1	703.20	151.25	-3182.06	346.50	-1764.06	-8.00e-04
	2	547.32	201.99	-2822.37	525.57	-1391.55	-1.95e-03
	1	703.20	151.25	-3182.06	346.50	-1764.06	-8.00e-04
	2	547.32	201.99	-2822.37	525.57	-1391.55	-1.95e-03
621	1	491.53	70.96	-3621.02	141.64	-1192.63	-1.70e-03
	2	223.79	84.98	-2418.82	228.52	-530.22	-2.06e-03
	1	491.53	70.96	-3621.02	141.64	-1192.63	-1.70e-03
	2	223.79	84.98	-2418.82	228.52	-530.22	-2.06e-03
	1	491.53	70.96	-3621.02	141.64	-1192.63	-1.70e-03
	2	223.79	84.98	-2418.82	228.52	-530.22	-2.06e-03
622	1	525.02	75.30	-3270.72	131.35	-1298.58	-1.33e-03
	2	263.89	93.88	-2227.93	238.54	-653.71	-1.67e-03
	1	525.02	75.30	-3270.72	131.35	-1298.58	-1.33e-03
	2	263.89	93.88	-2227.93	238.54	-653.71	-1.67e-03
	1	525.02	75.30	-3270.72	131.35	-1298.58	-1.33e-03
	2	263.89	93.88	-2227.93	238.54	-653.71	-1.67e-03
623	1	553.57	81.64	-3158.14	134.86	-1378.60	-1.25e-03
	2	300.19	103.96	-2211.12	255.81	-753.86	-1.65e-03
	1	553.57	81.64	-3158.14	134.86	-1378.60	-1.25e-03
	2	300.19	103.96	-2211.12	255.81	-753.86	-1.65e-03
	1	553.57	81.64	-3158.14	134.86	-1378.60	-1.25e-03
	2	300.19	103.96	-2211.12	255.81	-753.86	-1.65e-03
624	1	579.43	89.56	-3166.53	149.37	-1447.67	-1.22e-03
	2	334.53	115.34	-2276.82	281.14	-843.07	-1.70e-03
	1	579.43	89.56	-3166.53	149.37	-1447.67	-1.22e-03
	2	334.53	115.34	-2276.82	281.14	-843.07	-1.70e-03
	1	579.43	89.56	-3166.53	149.37	-1447.67	-1.22e-03
	2	334.53	115.34	-2276.82	281.14	-843.07	-1.70e-03
672	2	-68.22	159.70	-939.28	461.20	200.49	-7.28e-03
	1	316.86	107.80	-21.74	254.76	-740.77	-7.86e-03
	1	316.86	107.80	-21.74	254.76	-740.77	-7.86e-03
	2	-68.22	159.70	-939.28	461.20	200.49	-7.28e-03
	1	316.86	107.80	-21.74	254.76	-740.77	-7.86e-03
	2	-68.22	159.70	-939.28	461.20	200.49	-7.28e-03
686	1	312.69	66.67	-1753.54	135.14	-760.88	-3.01e-03
	2	-72.07	122.10	-826.30	352.72	182.08	-2.74e-03
	1	312.69	66.67	-1753.54	135.14	-760.88	-3.01e-03
	2	-72.07	122.10	-826.30	352.72	182.08	-2.74e-03
	1	312.69	66.67	-1753.54	135.14	-760.88	-3.01e-03
	2	-72.07	122.10	-826.30	352.72	182.08	-2.74e-03
690	1	347.83	78.53	-1874.10	159.05	-846.16	-2.24e-03

	2	-39.23	132.65	-922.59	374.62	102.27	-2.09e-03
	1	347.83	78.53	-1874.10	159.05	-846.16	-2.24e-03
	2	-39.23	132.65	-922.59	374.62	102.27	-2.09e-03
	1	347.83	78.53	-1874.10	159.05	-846.16	-2.24e-03
	2	-39.23	132.65	-922.59	374.62	102.27	-2.09e-03
691	1	381.09	92.09	-1998.39	193.93	-923.60	-1.37e-03
	2	-6.24	144.88	-1029.51	405.00	24.82	-1.37e-03
	1	381.09	92.09	-1998.39	193.93	-923.60	-1.37e-03
	2	-6.24	144.88	-1029.51	405.00	24.82	-1.37e-03
	1	381.09	92.09	-1998.39	193.93	-923.60	-1.37e-03
	2	-6.24	144.88	-1029.51	405.00	24.82	-1.37e-03
692	1	412.41	105.50	-2084.03	228.95	-994.86	-1.26e-03
	2	27.00	157.74	-1105.40	438.02	-53.03	-1.33e-03
	1	412.41	105.50	-2084.03	228.95	-994.86	-1.26e-03
	2	27.00	157.74	-1105.40	438.02	-53.03	-1.33e-03
	1	412.41	105.50	-2084.03	228.95	-994.86	-1.26e-03
	2	27.00	157.74	-1105.40	438.02	-53.03	-1.33e-03
693	1	442.29	118.93	-2121.14	266.27	-1065.47	-1.18e-03
	2	61.22	170.22	-1164.76	468.38	-138.08	-1.32e-03
	1	442.29	118.93	-2121.14	266.27	-1065.47	-1.18e-03
	2	61.22	170.22	-1164.76	468.38	-138.08	-1.32e-03
	1	442.29	118.93	-2121.14	266.27	-1065.47	-1.18e-03
	2	61.22	170.22	-1164.76	468.38	-138.08	-1.32e-03
694	1	467.23	128.33	-2150.27	289.09	-1132.40	-1.32e-03
	2	91.59	178.18	-1283.34	479.22	-222.04	-1.61e-03
	1	467.23	128.33	-2150.27	289.09	-1132.40	-1.32e-03
	2	91.59	178.18	-1283.34	479.22	-222.04	-1.61e-03
	1	467.23	128.33	-2150.27	289.09	-1132.40	-1.32e-03
	2	91.59	178.18	-1283.34	479.22	-222.04	-1.61e-03
695	1	496.71	141.34	-2168.86	333.81	-1222.89	-1.66e-03
	2	129.35	188.12	-1572.62	497.88	-338.72	-2.12e-03
	1	496.71	141.34	-2168.86	333.81	-1222.89	-1.66e-03
	2	129.35	188.12	-1572.62	497.88	-338.72	-2.12e-03
	1	496.71	141.34	-2168.86	333.81	-1222.89	-1.66e-03
	2	129.35	188.12	-1572.62	497.88	-338.72	-2.12e-03
698	1	389.35	-245.78	-1379.75	-804.32	-934.67	-2.09e-03
	2	-395.64	1020.52	-206.42	3079.67	1254.30	-2.06e-03
	1	389.35	-245.78	-1379.75	-804.32	-934.67	-2.09e-03
	2	-395.64	1020.52	-206.42	3079.67	1254.30	-2.06e-03
	1	389.35	-245.78	-1379.75	-804.32	-934.67	-2.09e-03
	2	-395.64	1020.52	-206.42	3079.67	1254.30	-2.06e-03
699	1	433.79	-238.93	-875.30	-804.06	-1086.23	-1.70e-03
	2	-360.24	1045.90	-789.88	3190.59	1158.20	-1.72e-03
	1	433.79	-238.93	-875.30	-804.06	-1086.23	-1.70e-03
	2	-360.24	1045.90	-789.88	3190.59	1158.20	-1.72e-03
	1	433.79	-238.93	-875.30	-804.06	-1086.23	-1.70e-03
	2	-360.24	1045.90	-789.88	3190.59	1158.20	-1.72e-03
700	2	-327.43	1063.95	-1071.84	3254.37	1077.73	-1.70e-03
	1	473.78	-229.28	-577.40	-783.12	-1212.30	-1.63e-03
	1	473.78	-229.28	-577.40	-783.12	-1212.30	-1.63e-03
	2	-327.43	1063.95	-1071.84	3254.37	1077.73	-1.70e-03
	1	473.78	-229.28	-577.40	-783.12	-1212.30	-1.63e-03
	2	-327.43	1063.95	-1071.84	3254.37	1077.73	-1.70e-03
701	2	-294.88	1080.67	-1171.30	3310.39	998.57	-1.72e-03
	1	509.94	-219.67	-376.39	-760.76	-1318.63	-1.59e-03
	1	509.94	-219.67	-376.39	-760.76	-1318.63	-1.59e-03
	2	-294.88	1080.67	-1171.30	3310.39	998.57	-1.72e-03
	1	509.94	-219.67	-376.39	-760.76	-1318.63	-1.59e-03
	2	-294.88	1080.67	-1171.30	3310.39	998.57	-1.72e-03
702	2	-261.55	1094.86	-1147.88	3351.48	915.00	-2.99e-03
	1	543.44	-210.11	-233.82	-738.09	-1412.50	-2.67e-03
	1	543.44	-210.11	-233.82	-738.09	-1412.50	-2.67e-03
	2	-261.55	1094.86	-1147.88	3351.48	915.00	-2.99e-03
	1	543.44	-210.11	-233.82	-738.09	-1412.50	-2.67e-03
	2	-261.55	1094.86	-1147.88	3351.48	915.00	-2.99e-03
706	2	-191.56	1121.45	-957.72	3424.52	732.38	-1.62e-03
	1	606.31	-190.03	-54.35	-687.50	-1582.30	-1.34e-03
	1	606.31	-190.03	-54.35	-687.50	-1582.30	-1.34e-03
	2	-191.56	1121.45	-957.72	3424.52	732.38	-1.62e-03
	1	606.31	-190.03	-54.35	-687.50	-1582.30	-1.34e-03
	2	-191.56	1121.45	-957.72	3424.52	732.38	-1.62e-03
707	2	-153.25	1132.16	-899.74	3444.78	626.49	-1.50e-03

	1	636.57	-178.22	33.24	-652.35	-1662.66	-1.18e-03
	1	636.57	-178.22	33.24	-652.35	-1662.66	-1.18e-03
	2	-153.25	1132.16	-899.74	3444.78	626.49	-1.50e-03
	1	636.57	-178.22	33.24	-652.35	-1662.66	-1.18e-03
	2	-153.25	1132.16	-899.74	3444.78	626.49	-1.50e-03
708	2	-112.82	1140.40	-1016.61	3449.20	513.48	-1.55e-03
	1	667.34	-165.28	182.71	-610.98	-1747.17	-1.18e-03
	1	667.34	-165.28	182.71	-610.98	-1747.17	-1.18e-03
	2	-112.82	1140.40	-1016.61	3449.20	513.48	-1.55e-03
	1	667.34	-165.28	182.71	-610.98	-1747.17	-1.18e-03
	2	-112.82	1140.40	-1016.61	3449.20	513.48	-1.55e-03
709	2	-69.58	1146.12	-1400.87	3436.84	388.34	-1.61e-03
	1	699.61	-152.43	395.15	-570.88	-1840.98	-1.19e-03
	1	699.61	-152.43	395.15	-570.88	-1840.98	-1.19e-03
	2	-69.58	1146.12	-1400.87	3436.84	388.34	-1.61e-03
	1	699.61	-152.43	395.15	-570.88	-1840.98	-1.19e-03
	2	-69.58	1146.12	-1400.87	3436.84	388.34	-1.61e-03
710	2	-19.51	1149.51	-2195.51	3407.23	224.29	-1.33e-03
	1	730.87	-138.13	645.07	-521.84	-1927.44	-9.63e-04
	1	730.87	-138.13	645.07	-521.84	-1927.44	-9.63e-04
	2	-19.51	1149.51	-2195.51	3407.23	224.29	-1.33e-03
	1	730.87	-138.13	645.07	-521.84	-1927.44	-9.63e-04
	2	-19.51	1149.51	-2195.51	3407.23	224.29	-1.33e-03
746	2	-226.65	1107.35	-1062.57	3382.94	822.60	-8.54e-03
	1	574.62	-199.85	-133.06	-710.94	-1495.16	-7.47e-03
	1	574.62	-199.85	-133.06	-710.94	-1495.16	-7.47e-03
	2	-226.65	1107.35	-1062.57	3382.94	822.60	-8.54e-03
	1	574.62	-199.85	-133.06	-710.94	-1495.16	-7.47e-03
	2	-226.65	1107.35	-1062.57	3382.94	822.60	-8.54e-03
755	1	579.50	-232.81	-3171.08	-805.37	-1564.93	-2.86e-03
	2	-223.02	1067.79	-2215.05	3264.87	755.44	-3.25e-03
	1	579.50	-232.81	-3171.08	-805.37	-1564.93	-2.86e-03
	2	-223.02	1067.79	-2215.05	3264.87	755.44	-3.25e-03
	1	579.50	-232.81	-3171.08	-805.37	-1564.93	-2.86e-03
	2	-223.02	1067.79	-2215.05	3264.87	755.44	-3.25e-03
759	1	610.65	-223.79	-3249.50	-787.93	-1648.39	-2.13e-03
	2	-188.12	1081.18	-2307.16	3303.88	665.06	-2.46e-03
	1	610.65	-223.79	-3249.50	-787.93	-1648.39	-2.13e-03
	2	-188.12	1081.18	-2307.16	3303.88	665.06	-2.46e-03
	1	610.65	-223.79	-3249.50	-787.93	-1648.39	-2.13e-03
	2	-188.12	1081.18	-2307.16	3303.88	665.06	-2.46e-03
760	1	641.09	-212.43	-3349.60	-755.99	-1729.23	-1.33e-03
	2	-151.03	1093.50	-2404.08	3337.34	565.09	-1.61e-03
	1	641.09	-212.43	-3349.60	-755.99	-1729.23	-1.33e-03
	2	-151.03	1093.50	-2404.08	3337.34	565.09	-1.61e-03
	1	641.09	-212.43	-3349.60	-755.99	-1729.23	-1.33e-03
	2	-151.03	1093.50	-2404.08	3337.34	565.09	-1.61e-03
761	1	670.59	-199.45	-3385.65	-714.22	-1805.50	-1.28e-03
	2	-110.28	1102.57	-2574.07	3350.97	447.85	-1.62e-03
	1	670.59	-199.45	-3385.65	-714.22	-1805.50	-1.28e-03
	2	-110.28	1102.57	-2574.07	3350.97	447.85	-1.62e-03
	1	670.59	-199.45	-3385.65	-714.22	-1805.50	-1.28e-03
	2	-110.28	1102.57	-2574.07	3350.97	447.85	-1.62e-03
762	1	700.51	-185.47	-3315.79	-666.46	-1884.76	-1.29e-03
	2	-65.05	1112.13	-2906.00	3367.44	308.35	-1.69e-03
	1	700.51	-185.47	-3315.79	-666.46	-1884.76	-1.29e-03
	2	-65.05	1112.13	-2906.00	3367.44	308.35	-1.69e-03
	1	700.51	-185.47	-3315.79	-666.46	-1884.76	-1.29e-03
	2	-65.05	1112.13	-2906.00	3367.44	308.35	-1.69e-03
763	2	-24.59	1117.10	-3427.90	3360.25	180.38	-2.24e-03
	1	726.78	-175.90	-3203.89	-640.48	-1957.17	-1.67e-03
	1	726.78	-175.90	-3203.89	-640.48	-1957.17	-1.67e-03
	2	-24.59	1117.10	-3427.90	3360.25	180.38	-2.24e-03
	1	726.78	-175.90	-3203.89	-640.48	-1957.17	-1.67e-03
	2	-24.59	1117.10	-3427.90	3360.25	180.38	-2.24e-03
764	2	26.45	1121.65	-4346.03	3339.52	10.07	-3.02e-03
	1	758.08	-156.16	-2956.62	-556.60	-2044.49	-2.18e-03
	1	758.08	-156.16	-2956.62	-556.60	-2044.49	-2.18e-03
	2	26.45	1121.65	-4346.03	3339.52	10.07	-3.02e-03
	1	758.08	-156.16	-2956.62	-556.60	-2044.49	-2.18e-03
	2	26.45	1121.65	-4346.03	3339.52	10.07	-3.02e-03
767	1	434.68	-266.55	-3785.00	-851.50	-1136.20	-2.04e-03

	2	-363.44	1002.05	-943.99	3045.91	1134.12	-2.03e-03
	1	434.68	-266.55	-3785.00	-851.50	-1136.20	-2.04e-03
	2	-363.44	1002.05	-943.99	3045.91	1134.12	-2.03e-03
	1	434.68	-266.55	-3785.00	-851.50	-1136.20	-2.04e-03
	2	-363.44	1002.05	-943.99	3045.91	1134.12	-2.03e-03
768	1	477.50	-260.44	-3363.41	-856.89	-1278.93	-1.61e-03
	2	-328.27	1021.27	-1489.40	3117.64	1039.19	-1.66e-03
	1	477.50	-260.44	-3363.41	-856.89	-1278.93	-1.61e-03
	2	-328.27	1021.27	-1489.40	3117.64	1039.19	-1.66e-03
	1	477.50	-260.44	-3363.41	-856.89	-1278.93	-1.61e-03
	2	-328.27	1021.27	-1489.40	3117.64	1039.19	-1.66e-03
769	1	513.93	-252.05	-3191.97	-846.13	-1385.36	-1.55e-03
	2	-292.92	1039.11	-1854.41	3180.13	942.57	-1.65e-03
	1	513.93	-252.05	-3191.97	-846.13	-1385.36	-1.55e-03
	2	-292.92	1039.11	-1854.41	3180.13	942.57	-1.65e-03
	1	513.93	-252.05	-3191.97	-846.13	-1385.36	-1.55e-03
	2	-292.92	1039.11	-1854.41	3180.13	942.57	-1.65e-03
770	1	547.59	-242.72	-3145.31	-828.16	-1478.70	-1.56e-03
	2	-258.38	1055.49	-2080.98	3234.41	851.19	-1.71e-03
	1	547.59	-242.72	-3145.31	-828.16	-1478.70	-1.56e-03
	2	-258.38	1055.49	-2080.98	3234.41	851.19	-1.71e-03
	1	547.59	-242.72	-3145.31	-828.16	-1478.70	-1.56e-03
	2	-258.38	1055.49	-2080.98	3234.41	851.19	-1.71e-03
784	1	158.25	21.33	-1790.65	55.18	-351.80	-1.99e-03
	2	-198.13	81.92	-659.01	261.75	510.82	-1.48e-03
	1	158.25	21.33	-1790.65	55.18	-351.80	-1.99e-03
	2	-198.13	81.92	-659.01	261.75	510.82	-1.48e-03
	1	158.25	21.33	-1790.65	55.18	-351.80	-1.99e-03
	2	-198.13	81.92	-659.01	261.75	510.82	-1.48e-03
785	1	201.16	29.27	-1575.76	53.90	-477.81	-1.61e-03
	2	-165.76	90.91	-636.06	280.21	416.27	-1.26e-03
	1	201.16	29.27	-1575.76	53.90	-477.81	-1.61e-03
	2	-165.76	90.91	-636.06	280.21	416.27	-1.26e-03
	1	201.16	29.27	-1575.76	53.90	-477.81	-1.61e-03
	2	-165.76	90.91	-636.06	280.21	416.27	-1.26e-03
786	1	240.27	40.32	-1588.84	71.98	-582.19	-1.58e-03
	2	-134.59	100.68	-689.46	302.21	334.13	-1.30e-03
	1	240.27	40.32	-1588.84	71.98	-582.19	-1.58e-03
	2	-134.59	100.68	-689.46	302.21	334.13	-1.30e-03
	1	240.27	40.32	-1588.84	71.98	-582.19	-1.58e-03
	2	-134.59	100.68	-689.46	302.21	334.13	-1.30e-03
803	1	277.14	53.56	-1672.55	103.63	-674.55	-1.62e-03
	2	-103.67	111.46	-761.29	328.65	258.14	-1.41e-03
	1	277.14	53.56	-1672.55	103.63	-674.55	-1.62e-03
	2	-103.67	111.46	-761.29	328.65	258.14	-1.41e-03
	1	277.14	53.56	-1672.55	103.63	-674.55	-1.62e-03
	2	-103.67	111.46	-761.29	328.65	258.14	-1.41e-03
843	2	-224.22	98.48	-1233.53	295.26	604.02	-1.50e-03
	1	122.38	47.07	-753.65	123.14	-221.63	-2.02e-03
	1	122.38	47.07	-753.65	123.14	-221.63	-2.02e-03
	2	-224.22	98.48	-1233.53	295.26	604.02	-1.50e-03
	1	122.38	47.07	-753.65	123.14	-221.63	-2.02e-03
	2	-224.22	98.48	-1233.53	295.26	604.02	-1.50e-03
844	2	-192.04	111.26	-1228.97	335.66	508.67	-1.27e-03
	1	167.09	57.83	-417.01	139.73	-358.29	-1.67e-03
	1	167.09	57.83	-417.01	139.73	-358.29	-1.67e-03
	2	-192.04	111.26	-1228.97	335.66	508.67	-1.27e-03
	1	167.09	57.83	-417.01	139.73	-358.29	-1.67e-03
	2	-192.04	111.26	-1228.97	335.66	508.67	-1.27e-03
845	2	-161.48	123.68	-1194.37	371.48	427.41	-1.32e-03
	1	207.86	69.10	-270.99	160.18	-471.62	-1.64e-03
	1	207.86	69.10	-270.99	160.18	-471.62	-1.64e-03
	2	-161.48	123.68	-1194.37	371.48	427.41	-1.32e-03
	1	207.86	69.10	-270.99	160.18	-471.62	-1.64e-03
	2	-161.48	123.68	-1194.37	371.48	427.41	-1.32e-03
846	2	-131.29	136.00	-1128.35	404.73	353.07	-1.39e-03
	1	245.58	82.15	-194.88	191.98	-567.97	-1.64e-03
	1	245.58	82.15	-194.88	191.98	-567.97	-1.64e-03
	2	-131.29	136.00	-1128.35	404.73	353.07	-1.39e-03
	1	245.58	82.15	-194.88	191.98	-567.97	-1.64e-03
	2	-131.29	136.00	-1128.35	404.73	353.07	-1.39e-03
847	2	-100.45	148.33	-1034.64	436.53	279.03	-2.50e-03

	1	281.65	95.52	-111.12	226.28	-656.14	-2.79e-03
	1	281.65	95.52	-111.12	226.28	-656.14	-2.79e-03
	2	-100.45	148.33	-1034.64	436.53	279.03	-2.50e-03
	1	281.65	95.52	-111.12	226.28	-656.14	-2.79e-03
	2	-100.45	148.33	-1034.64	436.53	279.03	-2.50e-03
851	2	-36.04	172.51	-857.22	493.66	126.25	-1.37e-03
	1	351.24	120.24	63.68	285.47	-822.12	-1.37e-03
	1	351.24	120.24	63.68	285.47	-822.12	-1.37e-03
	2	-36.04	172.51	-857.22	493.66	126.25	-1.37e-03
	1	351.24	120.24	63.68	285.47	-822.12	-1.37e-03
	2	-36.04	172.51	-857.22	493.66	126.25	-1.37e-03
852	2	-2.94	185.50	-746.35	527.06	48.85	-1.23e-03
	1	383.86	132.20	172.69	315.72	-897.33	-1.16e-03
	1	383.86	132.20	172.69	315.72	-897.33	-1.16e-03
	2	-2.94	185.50	-746.35	527.06	48.85	-1.23e-03
	1	383.86	132.20	172.69	315.72	-897.33	-1.16e-03
	2	-2.94	185.50	-746.35	527.06	48.85	-1.23e-03
853	2	30.98	197.22	-621.68	553.76	-33.24	-1.20e-03
	1	415.30	142.75	309.26	340.87	-971.74	-1.07e-03
	1	415.30	142.75	309.26	340.87	-971.74	-1.07e-03
	2	30.98	197.22	-621.68	553.76	-33.24	-1.20e-03
	1	415.30	142.75	309.26	340.87	-971.74	-1.07e-03
	2	30.98	197.22	-621.68	553.76	-33.24	-1.20e-03
854	2	67.03	204.74	-592.13	557.00	-131.22	-1.15e-03
	1	447.42	149.37	392.18	346.48	-1060.66	-9.36e-04
	1	447.42	149.37	392.18	346.48	-1060.66	-9.36e-04
	2	67.03	204.74	-592.13	557.00	-131.22	-1.15e-03
	1	447.42	149.37	392.18	346.48	-1060.66	-9.36e-04
	2	67.03	204.74	-592.13	557.00	-131.22	-1.15e-03
855	2	104.31	209.78	-860.05	546.98	-242.57	-9.28e-04
	1	477.85	155.61	270.82	353.54	-1152.86	-7.28e-04
	1	477.85	155.61	270.82	353.54	-1152.86	-7.28e-04
	2	104.31	209.78	-860.05	546.98	-242.57	-9.28e-04
	1	477.85	155.61	270.82	353.54	-1152.86	-7.28e-04
	2	104.31	209.78	-860.05	546.98	-242.57	-9.28e-04

13. RISULTATI OPERE DI FONDAZIONE

13.1 LEGENDA RISULTATI OPERE DI FONDAZIONE

Il controllo dei risultati delle analisi condotte, per quanto concerne le opere di fondazione, è possibile in relazione alle tabelle sottoriportate.

La prima tabella è riferita alle fondazioni tipo palo e plinto su pali.

Per questo tipo di fondazione vengono riportate le sei componenti di sollecitazione (espresse nel riferimento globale della struttura) per ogni palo componente l'opera.

In particolare viene riportato:

Nodo	numero del nodo a cui è applicato il plinto
Tipo	codice corrispondente al nome assegnato al tipo di plinto di fondazione: 3) palo singolo (<i>PALO</i>) 4) plinto su palo 5) plinto su due pali (<i>PL.2P</i>) 6) plinto su tre pali (<i>PL.3P</i>) 7) plinto su quattro pali (<i>PL.4P</i>) 8) plinto rettangolare su cinque pali (<i>PL.5P.R</i>) 9) plinto pentagonale su cinque pali (<i>PL.5P</i>) 10) plinto su sei pali (<i>PL.6P</i>)
Palo	numero del palo
Comb.	combinazione di carico in cui si verificano le sei componenti di sollecitazione.
Quota	quota assoluta della sezione del palo per cui si riportano le sei componenti di sollecitazione.

L'azione F_z (corrispondente allo sforzo normale nel palo) è costante poiché il peso del palo stesso non è considerato nella modellazione.

La seconda tabella è riferita alle fondazioni tipo plinto su suolo elastico.

Per questo tipo di fondazione vengono riportate le pressioni nei quattro vertici dell'impronta sul terreno.

In particolare viene riportato:

Nodo	numero del nodo a cui è applicato il plinto
Tipo	Codice identificativo del nome assegnato al plinto
area	area dell'impronta del plinto
Wink O Wink V	coefficienti di Winkler (orizzontale e verticale) adottati
Comb	Combinazione di carico in cui si verificano i valori riportati
Pt (P1 P2 P3 P4)	valori di pressione nei vertici

La terza tabella è riferita alle fondazioni tipo platea su suolo elastico.

Per questo tipo di fondazione vengono riportate le pressioni in ogni vertice (nodo) degli elementi costituenti la platea.

La quarta tabella è riferita alle fondazioni tipo trave su suolo elastico.

Per questo tipo di fondazione vengono riportate le pressioni alle estremità dell'elemento e la massima (in valore assoluto) pressione lungo lo sviluppo dell'elemento.

Vengono inoltre riportati, con funzione statistica, i valori massimo e minimo delle pressioni che compaiono nella tabella.

Nodo	Tipo	Palo	Cmb	Quota m	Fx kN	Fy kN	Fz kN	Mx kN m	My kN m	Mz kN m
550	PALO D 120.00	1	1	-195.00	457.82	90.41	132.54	-195.07	-1050.21	-1.75e-03
		1	2	-195.00	187.52	108.16	-522.43	-290.11	-386.19	-2.10e-03
551	PALO D 120.00	1	1	-195.00	493.84	96.61	622.87	-198.01	-1170.26	-1.40e-03
		1	2	-195.00	229.00	120.55	-242.01	-322.15	-518.44	-1.73e-03
552	PALO D 120.00	1	1	-195.00	525.83	102.97	910.39	-204.75	-1268.36	-1.33e-03
		1	2	-195.00	266.98	132.49	-36.08	-351.75	-628.56	-1.71e-03
553	PALO D 120.00	1	1	-195.00	554.06	109.89	1070.25	-216.83	-1348.40	-1.27e-03
		1	2	-195.00	302.39	144.22	120.63	-380.25	-723.44	-1.72e-03
555	PALO D 120.00	1	1	-195.00	579.48	116.65	1163.70	-229.66	-1417.05	-2.03e-03
		1	2	-195.00	336.39	155.57	250.41	-406.64	-811.22	-2.93e-03
559	PALO D 120.00	1	1	-195.00	624.11	131.69	1267.12	-269.83	-1533.89	-9.12e-04
		1	2	-195.00	401.52	179.56	473.61	-468.62	-973.73	-1.47e-03
560	PALO D 120.00	1	1	-195.00	642.58	139.21	1370.92	-291.89	-1575.34	-7.39e-04
		1	2	-195.00	432.33	191.36	624.30	-499.35	-1045.87	-1.27e-03
561	PALO D 120.00	1	1	-195.00	659.95	144.72	1510.06	-304.73	-1616.59	-6.30e-04
		1	2	-195.00	463.05	201.35	784.29	-521.42	-1121.27	-1.19e-03
562	PALO D 120.00	1	1	-195.00	677.72	148.61	1632.27	-311.78	-1671.17	-5.22e-04
		1	2	-195.00	495.08	209.41	888.55	-535.01	-1212.83	-1.11e-03
563	PALO D 120.00	1	1	-195.00	693.17	154.14	1703.54	-332.14	-1722.49	-3.59e-04
		1	2	-195.00	526.91	218.40	874.02	-557.05	-1312.20	-8.62e-04
600	PALO D 120.00	1	1	-195.00	602.34	123.75	1213.00	-246.47	-1476.13	-5.42e-03
		1	2	-195.00	369.16	167.15	358.39	-434.91	-893.14	-8.22e-03
609	PALO D 120.00	1	1	-195.00	603.37	97.69	-3229.54	-166.91	-1511.22	-2.15e-03
		1	2	-195.00	368.06	126.62	-2379.18	-306.06	-929.10	-3.16e-03
613	PALO D 120.00	1	1	-195.00	625.19	105.86	-3318.87	-186.24	-1567.58	-1.53e-03
		1	2	-195.00	400.53	138.26	-2507.24	-333.33	-1010.11	-2.35e-03
614	PALO D 120.00	1	1	-195.00	645.20	114.18	-3412.43	-208.23	-1617.81	-9.10e-04
		1	2	-195.00	432.23	150.21	-2647.41	-362.74	-1087.69	-1.47e-03
615	PALO D 120.00	1	1	-195.00	662.26	122.52	-3493.18	-231.12	-1654.21	-8.11e-04
		1	2	-195.00	462.28	162.55	-2778.71	-394.45	-1157.09	-1.39e-03
616	PALO D 120.00	1	1	-195.00	677.34	132.80	-3483.09	-268.44	-1687.22	-6.99e-04
		1	2	-195.00	491.75	176.46	-2849.26	-437.46	-1228.96	-1.31e-03
617	PALO D 120.00	1	1	-195.00	689.47	139.56	-3406.53	-291.19	-1720.25	-7.37e-04
		1	2	-195.00	516.91	186.78	-2874.60	-467.31	-1298.09	-1.56e-03
618	PALO D 120.00	1	1	-195.00	703.20	151.25	-3182.06	-346.50	-1764.06	-8.00e-04
		1	2	-195.00	547.32	201.99	-2822.37	-525.57	-1391.55	-1.95e-03
621	PALO D 120.00	1	1	-195.00	491.53	70.96	-3621.02	-141.64	-1192.63	-1.70e-03
		1	2	-195.00	223.79	84.98	-2418.82	-228.52	-530.22	-2.06e-03
622	PALO D 120.00	1	1	-195.00	525.02	75.30	-3270.72	-131.35	-1298.58	-1.33e-03
		1	2	-195.00	263.89	93.88	-2227.93	-238.54	-653.71	-1.67e-03
623	PALO D 120.00	1	1	-195.00	553.57	81.64	-3158.14	-134.86	-1378.60	-1.25e-03
		1	2	-195.00	300.19	103.96	-2211.12	-255.81	-753.86	-1.65e-03
624	PALO D 120.00	1	1	-195.00	579.43	89.56	-3166.53	-149.37	-1447.67	-1.22e-03
		1	2	-195.00	334.53	115.34	-2276.82	-281.14	-843.07	-1.70e-03
672	PALO D 120.00	1	1	0.0	316.86	107.80	-21.74	-254.76	-740.77	-7.86e-03
		1	2	0.0	-68.22	159.70	-939.28	-461.20	200.49	-7.28e-03
686	PALO D 120.00	1	1	0.0	312.69	66.67	-1753.54	-135.14	-760.88	-3.01e-03
		1	2	0.0	-72.07	122.10	-826.30	-352.72	182.08	-2.74e-03
690	PALO D 120.00	1	1	0.0	347.83	78.53	-1874.10	-159.05	-846.16	-2.24e-03
		1	2	0.0	-39.23	132.65	-922.59	-374.62	102.27	-2.09e-03
691	PALO D 120.00	1	1	0.0	381.09	92.09	-1998.39	-193.93	-923.60	-1.37e-03
		1	2	0.0	-6.24	144.88	-1029.51	-405.00	24.82	-1.37e-03
692	PALO D 120.00	1	1	0.0	412.41	105.50	-2084.03	-228.95	-994.86	-1.26e-03
		1	2	0.0	27.00	157.74	-1105.40	-438.02	-53.03	-1.33e-03
693	PALO D 120.00	1	1	0.0	442.29	118.93	-2121.14	-266.27	-1065.47	-1.18e-03
		1	2	0.0	61.22	170.22	-1164.76	-468.38	-138.08	-1.32e-03
694	PALO D 120.00	1	1	0.0	467.23	128.33	-2150.27	-289.09	-1132.40	-1.32e-03
		1	2	0.0	91.59	178.18	-1283.34	-479.22	-222.04	-1.61e-03
695	PALO D 120.00	1	1	0.0	496.71	141.34	-2168.86	-333.81	-1222.89	-1.66e-03
		1	2	0.0	129.35	188.12	-1572.62	-497.88	-338.72	-2.12e-03
698	PALO D 120.00	1	1	-195.00	389.35	-245.78	-1379.75	804.32	-934.67	-2.09e-03
		1	2	-195.00	-395.64	1020.52	-206.42	-3079.67	1254.30	-2.06e-03
699	PALO D 120.00	1	1	-195.00	433.79	-238.93	-875.30	804.06	-1086.23	-1.70e-03
		1	2	-195.00	-360.24	1045.90	-789.88	-3190.59	1158.20	-1.72e-03
700	PALO D 120.00	1	1	-195.00	473.78	-229.28	-577.40	783.12	-1212.30	-1.63e-03
		1	2	-195.00	-327.43	1063.95	-1071.84	-3254.37	1077.73	-1.70e-03

Nodo	Tipo	Palo	Cmb	Quota	Fx	Fy	Fz	Mx	My	Mz
701	PALO D 120.00	1	1	-195.00	509.94	-219.67	-376.39	760.76	-1318.63	-1.59e-03
		1	2	-195.00	-294.88	1080.67	-1171.30	-3310.39	998.57	-1.72e-03
702	PALO D 120.00	1	1	-195.00	543.44	-210.11	-233.82	738.09	-1412.50	-2.67e-03
		1	2	-195.00	-261.55	1094.86	-1147.88	-3351.48	915.00	-2.99e-03
706	PALO D 120.00	1	1	-195.00	606.31	-190.03	-54.35	687.50	-1582.30	-1.34e-03
		1	2	-195.00	-191.56	1121.45	-957.72	-3424.52	732.38	-1.62e-03
707	PALO D 120.00	1	1	-195.00	636.57	-178.22	33.24	652.35	-1662.66	-1.18e-03
		1	2	-195.00	-153.25	1132.16	-899.74	-3444.78	626.49	-1.50e-03
708	PALO D 120.00	1	1	-195.00	667.34	-165.28	182.71	610.98	-1747.17	-1.18e-03
		1	2	-195.00	-112.82	1140.40	-1016.61	-3449.20	513.48	-1.55e-03
709	PALO D 120.00	1	1	-195.00	699.61	-152.43	395.15	570.88	-1840.98	-1.19e-03
		1	2	-195.00	-69.58	1146.12	-1400.87	-3436.84	388.34	-1.61e-03
710	PALO D 120.00	1	1	-195.00	730.87	-138.13	645.07	521.84	-1927.44	-9.63e-04
		1	2	-195.00	-19.51	1149.51	-2195.51	-3407.23	224.29	-1.33e-03
746	PALO D 120.00	1	1	-195.00	574.62	-199.85	-133.06	710.94	-1495.16	-7.47e-03
		1	2	-195.00	-226.65	1107.35	-1062.57	-3382.94	822.60	-8.54e-03
755	PALO D 120.00	1	1	-195.00	579.50	-232.81	-3171.08	805.37	-1564.93	-2.86e-03
		1	2	-195.00	-223.02	1067.79	-2215.05	-3264.87	755.44	-3.25e-03
759	PALO D 120.00	1	1	-195.00	610.65	-223.79	-3249.50	787.93	-1648.39	-2.13e-03
		1	2	-195.00	-188.12	1081.18	-2307.16	-3303.88	665.06	-2.46e-03
760	PALO D 120.00	1	1	-195.00	641.09	-212.43	-3349.60	755.99	-1729.23	-1.33e-03
		1	2	-195.00	-151.03	1093.50	-2404.08	-3337.34	565.09	-1.61e-03
761	PALO D 120.00	1	1	-195.00	670.59	-199.45	-3385.65	714.22	-1805.50	-1.28e-03
		1	2	-195.00	-110.28	1102.57	-2574.07	-3350.97	447.85	-1.62e-03
762	PALO D 120.00	1	1	-195.00	700.51	-185.47	-3315.79	666.46	-1884.76	-1.29e-03
		1	2	-195.00	-65.05	1112.13	-2906.00	-3367.44	308.35	-1.69e-03
763	PALO D 120.00	1	1	-195.00	726.78	-175.90	-3203.89	640.48	-1957.17	-1.67e-03
		1	2	-195.00	-24.59	1117.10	-3427.90	-3360.25	180.38	-2.24e-03
764	PALO D 120.00	1	1	-195.00	758.08	-156.16	-2956.62	556.60	-2044.49	-2.18e-03
		1	2	-195.00	26.45	1121.65	-4346.03	-3339.52	10.07	-3.02e-03
767	PALO D 120.00	1	1	-195.00	434.68	-266.55	-3785.00	851.50	-1136.20	-2.04e-03
		1	2	-195.00	-363.44	1002.05	-943.99	-3045.91	1134.12	-2.03e-03
768	PALO D 120.00	1	1	-195.00	477.50	-260.44	-3363.41	856.89	-1278.93	-1.61e-03
		1	2	-195.00	-328.27	1021.27	-1489.40	-3117.64	1039.19	-1.66e-03
769	PALO D 120.00	1	1	-195.00	513.93	-252.05	-3191.97	846.13	-1385.36	-1.55e-03
		1	2	-195.00	-292.92	1039.11	-1854.41	-3180.13	942.57	-1.65e-03
770	PALO D 120.00	1	1	-195.00	547.59	-242.72	-3145.31	828.16	-1478.70	-1.56e-03
		1	2	-195.00	-258.38	1055.49	-2080.98	-3234.41	851.19	-1.71e-03
784	PALO D 120.00	1	1	0.0	158.25	21.33	-1790.65	-55.18	-351.80	-1.99e-03
		1	2	0.0	-198.13	81.92	-659.01	-261.75	510.82	-1.48e-03
785	PALO D 120.00	1	1	0.0	201.16	29.27	-1575.76	-53.90	-477.81	-1.61e-03
		1	2	0.0	-165.76	90.91	-636.06	-280.21	416.27	-1.26e-03
786	PALO D 120.00	1	1	0.0	240.27	40.32	-1588.84	-71.98	-582.19	-1.58e-03
		1	2	0.0	-134.59	100.68	-689.46	-302.21	334.13	-1.30e-03
803	PALO D 120.00	1	1	0.0	277.14	53.56	-1672.55	-103.63	-674.55	-1.62e-03
		1	2	0.0	-103.67	111.46	-761.29	-328.65	258.14	-1.41e-03
843	PALO D 120.00	1	1	0.0	122.38	47.07	-753.65	-123.14	-221.63	-2.02e-03
		1	2	0.0	-224.22	98.48	-1233.53	-295.26	604.02	-1.50e-03
844	PALO D 120.00	1	1	0.0	167.09	57.83	-417.01	-139.73	-358.29	-1.67e-03
		1	2	0.0	-192.04	111.26	-1228.97	-335.66	508.67	-1.27e-03
845	PALO D 120.00	1	1	0.0	207.86	69.10	-270.99	-160.18	-471.62	-1.64e-03
		1	2	0.0	-161.48	123.68	-1194.37	-371.48	427.41	-1.32e-03
846	PALO D 120.00	1	1	0.0	245.58	82.15	-194.88	-191.98	-567.97	-1.64e-03
		1	2	0.0	-131.29	136.00	-1128.35	-404.73	353.07	-1.39e-03
847	PALO D 120.00	1	1	0.0	281.65	95.52	-111.12	-226.28	-656.14	-2.79e-03
		1	2	0.0	-100.45	148.33	-1034.64	-436.53	279.03	-2.50e-03
851	PALO D 120.00	1	1	0.0	351.24	120.24	63.68	-285.47	-822.12	-1.37e-03
		1	2	0.0	-36.04	172.51	-857.22	-493.66	126.25	-1.37e-03
852	PALO D 120.00	1	1	0.0	383.86	132.20	172.69	-315.72	-897.33	-1.16e-03
		1	2	0.0	-2.94	185.50	-746.35	-527.06	48.85	-1.23e-03
853	PALO D 120.00	1	1	0.0	415.30	142.75	309.26	-340.87	-971.74	-1.07e-03
		1	2	0.0	30.98	197.22	-621.68	-553.76	-33.24	-1.20e-03
854	PALO D 120.00	1	1	0.0	447.42	149.37	392.18	-346.48	-1060.66	-9.36e-04
		1	2	0.0	67.03	204.74	-592.13	-557.00	-131.22	-1.15e-03
855	PALO D 120.00	1	1	0.0	477.85	155.61	270.82	-353.54	-1152.86	-7.28e-04
		1	2	0.0	104.31	209.78	-860.05	-546.98	-242.57	-9.28e-04
Nodo					Fx	Fy	Fz	Mx	My	Mz
					-395.64	-266.55	-4346.03	-3449.20	-2044.49	-8.54e-03

Nodo	Tipo	Palo	Cmb	Quota	Fx	Fy	Fz	Mx	My	Mz
					758.08	1149.51	1703.54	856.89	1254.30	-3.59e-04

14. RISULTATI ELEMENTI TIPO TRAVE

14.1 LEGENDA RISULTATI ELEMENTI TIPO TRAVE

Il controllo dei risultati delle analisi condotte, per quanto concerne gli elementi tipo trave, è possibile in relazione alle tabelle sottoriportate.

Gli elementi vengono suddivisi, in relazione alle proprietà in elementi:

- tipo **pilastro**
- tipo **trave in elevazione**
- tipo **trave in fondazione**

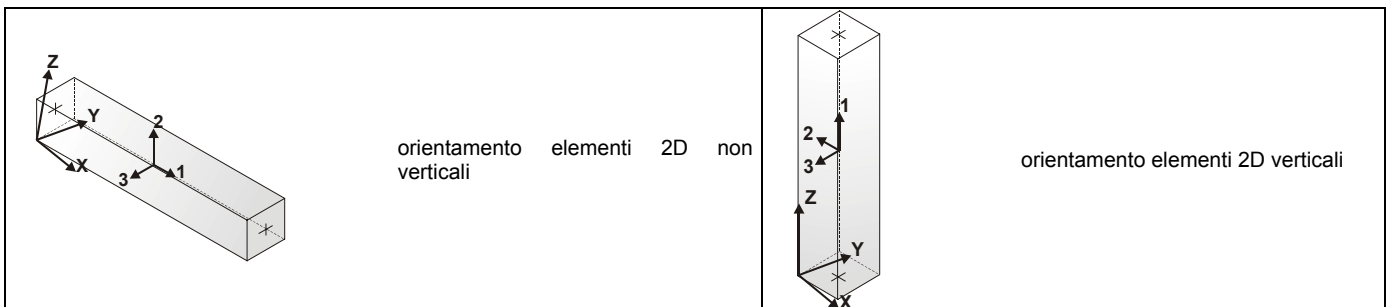
Per ogni elemento, e per ogni combinazione (o caso di carico) vengono riportati i risultati più significativi.

Per gli elementi tipo *pilastro* sono riportati in tabella i seguenti valori:

Pilas.	numero dell'elemento pilastro
Cmb	combinazione in cui si verificano i valori riportati
M3 mx/mn	momento flettente in campata M3 max (prima riga) / min (seconda riga)
M2 mx/mn	momento flettente in campata M2 max (prima riga) / min (seconda riga)
D2/D3	freccia massima in direzione 2 (prima riga) / direzione 3 (seconda riga)
Q2/Q3	carico totale in direzione 2 (prima riga) / direzione 3 (seconda riga)
Pos.	ascissa del punto iniziale e finale dell'elemento
N, V2, ecc..	sei componenti di sollecitazione al piede ed in sommità dell'elemento

Per gli elementi tipo *trave in elevazione* sono riportati, oltre al numero dell'elemento, i medesimi risultati visti per i pilastri.

Per gli elementi tipo *trave in fondazione* (trave f.) sono riportati, oltre al numero dell'elemento, i medesimi risultati visti per i pilastri e la massima pressione sul terreno.



Pilas.	Cmb	M3 mx/mn	M2 mx/mn	D 2 / D 3	Q 2 / Q 3	Pos.	N	V 2	V 3	T	M 2	M 3
		kN m	kN m	m	kN	cm	kN	kN	kN	kN m	kN m	kN m
2	1	0.0	49.06	-1.01e-04	0.0	0.0	760.78	434.57	-327.07	0.0	49.06	-65.19
		-65.19	0.0	1.09e-05	0.0	15.0	761.84	434.57	-327.07	0.0	0.0	0.0
2	2	58.92	0.0	7.48e-06	0.0	0.0	-499.91	-392.77	1382.50	0.0	-207.37	58.92
		0.0	-207.37	-1.01e-04	0.0	15.0	-498.85	-392.77	1382.50	0.0	0.0	0.0
5	1	-131.00	-47.60	-2.87e-03	0.0	0.0	-926.77	874.70	317.35	0.0	-158.68	-437.14
		-437.14	-158.68	7.16e-03	0.0	35.0	-923.62	874.70	317.35	0.0	-47.60	-131.00
5	2	-45.91	-16.71	3.66e-03	0.0	0.0	-899.38	306.03	112.79	0.0	-56.18	-153.02
		-153.02	-56.18	-0.01	0.0	35.0	-896.23	306.03	112.79	0.0	-16.71	-45.91
8	1	-68.42	-24.80	-2.70e-03	0.0	0.0	-958.93	457.33	165.35	0.0	-82.67	-228.49
		-228.49	-82.67	7.00e-03	0.0	35.0	-955.78	457.33	165.35	0.0	-24.80	-68.42
8	2	26.49	8.85	3.90e-03	0.0	0.0	-944.70	-52.98	-17.34	0.0	8.85	26.49
		7.95	2.78	-0.01	0.0	35.0	-941.55	-52.98	-17.34	0.0	2.78	7.95
11	1	0.0	0.0	-1.17e-03	0.0	0.0	-955.78	456.15	165.35	0.0	-24.80	-68.42
		-68.42	-24.80	3.00e-03	0.0	15.0	-954.72	456.15	165.35	0.0	0.0	0.0
11	2	7.95	2.78	1.67e-03	0.0	0.0	-941.55	-52.98	-18.53	0.0	2.78	7.95
		0.0	0.0	-4.56e-03	0.0	15.0	-940.49	-52.98	-18.53	0.0	0.0	0.0
14	1	0.0	0.0	-1.25e-03	0.0	0.0	-923.62	873.30	317.35	0.0	-47.60	-131.00
		-131.00	-47.60	3.06e-03	0.0	15.0	-922.56	873.30	317.35	0.0	0.0	0.0
14	2	0.0	0.0	1.56e-03	0.0	0.0	-896.23	306.03	111.39	0.0	-16.71	-45.91
		-45.91	-16.71	-4.40e-03	0.0	15.0	-895.17	306.03	111.39	0.0	0.0	0.0
16	1	0.02	0.0	-1.17e-03	0.0	0.0	-1322.32	0.61	0.0	0.0	0.0	-0.19
		-0.19	0.0	-2.41e-03	0.0	35.0	-1319.17	0.61	0.0	0.0	0.0	0.02
16	2	0.99	0.0	-6.59e-03	0.0	0.0	-1329.49	-1.99	0.74	0.0	-0.26	0.99
		0.30	-0.26	-0.02	0.0	35.0	-1326.34	-1.99	0.74	0.0	0.0	0.30
17	1	0.02	0.0	-5.03e-04	0.0	0.0	-1319.17	-0.13	0.0	0.0	0.0	0.02
		0.0	0.0	-1.09e-05	0.0	15.0	-1318.11	-0.13	0.0	0.0	0.0	0.0
17	2	0.30	0.0	2.82e-03	0.0	0.0	-1326.34	-1.99	0.0	0.0	0.0	0.30
		0.0	0.0	-7.42e-03	0.0	15.0	-1325.28	-1.99	0.0	0.0	0.0	0.0
18	1	-235.24	-85.62	-1.51e-03	0.0	0.0	-790.40	1569.51	570.82	0.0	-285.41	-784.57
		-784.57	-285.41	-2.54e-03	0.0	35.0	-787.25	1569.51	570.82	0.0	-85.62	-235.24
18	2	-203.28	-73.89	-6.10e-03	0.0	0.0	-813.25	1355.18	493.80	0.0	-246.72	-677.59
		-677.59	-246.72	-0.02	0.0	35.0	-810.10	1355.18	493.80	0.0	-73.89	-203.28
19	1	-33.91	0.0	-1.83e-04	0.0	0.0	-1562.49	226.90	0.0	0.0	0.0	-113.32
		-113.32	0.0	1.47e-05	0.0	35.0	-1559.34	226.90	0.0	0.0	0.0	-33.91
19	2	153.52	0.0	9.99e-06	0.0	0.0	-734.74	-307.04	0.86	0.0	-0.30	153.52
		46.06	-0.30	-1.32e-05	0.0	35.0	-731.59	-307.04	0.86	0.0	0.0	46.06
20	1	0.0	0.0	-8.51e-05	0.0	0.0	-1559.33	226.05	0.0	0.0	0.0	-33.91
		-33.91	0.0	1.37e-04	0.0	15.0	-1558.28	226.05	0.0	0.0	0.0	0.0
20	2	46.06	0.0	4.53e-06	0.0	0.0	-731.59	-307.04	0.0	0.0	0.0	46.06
		0.0	0.0	-3.61e-04	0.0	15.0	-730.53	-307.04	0.0	0.0	0.0	0.0
21	1	0.0	0.0	-1.50e-03	0.0	0.0	-1332.50	2.49	0.0	0.0	0.0	-0.37
		-0.37	0.0	9.29e-04	0.0	15.0	-1331.44	2.49	0.0	0.0	0.0	0.0
21	2	0.06	0.0	1.40e-03	0.0	0.0	-1314.01	-0.41	0.0	0.0	0.0	0.06
		0.0	0.0	-5.48e-03	0.0	15.0	-1312.95	-0.41	0.0	0.0	0.0	0.0
22	1	45.93	0.0	-1.80e-04	0.0	0.0	-914.24	-91.60	0.0	0.0	0.0	45.93
		13.87	0.0	1.30e-05	0.0	35.0	-911.09	-91.60	0.0	0.0	0.0	13.87
22	2	-2.54	0.0	6.69e-05	0.0	0.0	-1794.21	16.93	0.86	0.0	-0.30	-8.47
		-8.47	-0.30	-2.47e-06	0.0	35.0	-1791.06	16.93	0.86	0.0	0.0	-2.54
23	1	13.87	0.0	-7.45e-05	0.0	0.0	-911.09	-92.46	0.0	0.0	0.0	13.87
		0.0	0.0	1.49e-04	0.0	15.0	-910.03	-92.46	0.0	0.0	0.0	0.0
23	2	0.0	0.0	2.92e-05	0.0	0.0	-1791.06	16.93	0.0	0.0	0.0	-2.54
		-2.54	0.0	-4.04e-04	0.0	15.0	-1790.00	16.93	0.0	0.0	0.0	0.0
24	1	0.0	0.0	-6.91e-04	0.0	0.0	-787.25	1568.30	570.82	0.0	-85.62	-235.24
		-235.24	-85.62	-1.07e-03	0.0	15.0	-786.19	1568.30	570.82	0.0	0.0	0.0
24	2	0.0	0.0	-2.58e-03	0.0	0.0	-810.10	1355.18	492.59	0.0	-73.89	-203.28
		-203.28	-73.89	-7.74e-03	0.0	15.0	-809.04	1355.18	492.59	0.0	0.0	0.0
25	1	-0.29	0.0	-2.66e-03	0.0	0.0	-1009.42	2.93	0.0	0.0	0.0	-1.32
		-1.32	0.0	7.10e-03	0.0	35.0	-1006.27	2.93	0.0	0.0	0.0	-0.29
25	2	1.17	0.0	4.13e-03	0.0	0.0	-1019.80	-2.34	0.98	0.0	-0.34	1.17
		0.35	-0.34	-0.01	0.0	35.0	-1016.65	-2.34	0.98	0.0	0.0	0.35
26	1	0.0	0.0	-1.14e-03	0.0	0.0	-1006.27	1.95	0.0	0.0	0.0	-0.29
		-0.29	0.0	2.57e-03	0.0	15.0	-1005.21	1.95	0.0	0.0	0.0	0.0
26	2	0.35	0.0	1.77e-03	0.0	0.0	-1016.65	-2.34	0.0	0.0	0.0	0.35
		0.0	0.0	-4.21e-03	0.0	15.0	-1015.59	-2.34	0.0	0.0	0.0	0.0
27	1	-99.93	276.00	-2.66e-04	0.0	0.0	-2515.45	667.50	-552.00	0.0	276.00	-333.55
		-333.55	82.80	2.99e-05	0.0	35.0	-2512.30	667.50	-552.00	0.0	82.80	-99.93
27	2	-1.68	-167.15	-1.15e-04	0.0	0.0	-1312.86	11.23	1115.67	0.0	-557.63	-5.61
		-5.61	-557.63	-1.68e-04	0.0	35.0	-1309.71	11.23	1115.67	0.0	-167.15	-1.68

ALLEGATO 2 RISULTATI ANALISI PRO_SAP SCHEMA SISMICO	S.S. N.9 "Via Emilia" VARIANTE DI CASALPUSTERLENGO ED ELIMINAZIONE PASSAGGIO A LIVELLO SULLA S.S. N.234
--	--

28	1	-101.44	-36.93	-1.05e-03	0.0	0.0	-667.00	677.08	246.21	0.0	-123.10	-338.42
		-338.42	-123.10	-1.84e-03	0.0	35.0	-663.85	677.08	246.21	0.0	-36.93	-101.44
28	2	0.04	0.03	-6.45e-03	0.0	0.0	-708.80	-0.09	0.60	0.0	-0.18	0.04
		0.01	-0.18	-0.02	0.0	35.0	-705.65	-0.09	0.60	0.0	0.03	0.01
29	1	0.0	0.0	-4.70e-04	0.0	0.0	-663.85	676.29	246.21	0.0	-36.93	-101.44
		-101.44	-36.93	-7.80e-04	0.0	15.0	-662.79	676.29	246.21	0.0	0.0	0.0
29	2	0.01	0.03	2.76e-03	0.0	0.0	-705.65	-0.09	-0.18	0.0	0.03	0.01
		0.0	0.0	-7.77e-03	0.0	15.0	-704.59	-0.09	-0.18	0.0	0.0	0.0
30	1	0.0	82.80	-1.33e-04	0.0	0.0	-2512.30	666.17	-552.00	0.0	82.80	-99.93
		-99.93	0.0	3.03e-06	0.0	15.0	-2511.24	666.17	-552.00	0.0	0.0	0.0
30	2	0.0	0.0	-4.97e-05	0.0	0.0	-1309.71	11.23	1114.34	0.0	-167.15	-1.68
		-1.68	-167.15	-1.04e-04	0.0	15.0	-1308.65	11.23	1114.34	0.0	0.0	0.0
31	1	-57.77	-33.86	-1.81e-04	0.0	0.0	-2470.13	386.02	225.74	0.0	-112.87	-192.88
		-192.88	-112.87	5.69e-05	0.0	35.0	-2466.98	386.02	225.74	0.0	-33.86	-57.77
31	2	245.80	-198.29	9.24e-06	0.0	0.0	-1103.04	-491.60	1322.82	0.0	-661.27	245.80
		73.74	-661.27	-1.35e-04	0.0	35.0	-1099.89	-491.60	1322.82	0.0	-198.29	73.74
32	1	0.0	0.0	-8.87e-05	0.0	0.0	-2466.98	385.11	225.74	0.0	-33.86	-57.77
		-57.77	-33.86	3.09e-05	0.0	15.0	-2465.92	385.11	225.74	0.0	0.0	0.0
32	2	73.74	0.0	1.81e-05	0.0	0.0	-1099.89	-491.60	1321.91	0.0	-198.29	73.74
		0.0	-198.29	-9.59e-05	0.0	15.0	-1098.83	-491.60	1321.91	0.0	0.0	0.0
33	1	-107.03	282.46	-2.80e-04	0.0	0.0	823.59	714.87	-564.92	0.0	282.46	-357.23
		-357.23	84.74	3.90e-05	0.0	35.0	826.74	714.87	-564.92	0.0	84.74	-107.03
33	2	77.30	-130.36	-1.13e-04	0.0	0.0	-463.12	-154.61	870.42	0.0	-435.01	77.30
		23.19	-435.01	-1.56e-04	0.0	35.0	-459.97	-154.61	870.42	0.0	-130.36	23.19
34	1	-26.56	-39.99	-1.76e-04	0.0	0.0	740.12	177.96	266.63	0.0	-133.31	-88.84
		-88.84	-133.31	6.66e-05	0.0	35.0	743.27	177.96	266.63	0.0	-39.99	-26.56
34	2	126.48	-193.04	1.86e-05	0.0	0.0	-542.02	-252.96	1287.82	0.0	-643.77	126.48
		37.94	-643.77	-1.45e-04	0.0	35.0	-538.87	-252.96	1287.82	0.0	-193.04	37.94
35	1	0.0	0.0	-8.05e-05	0.0	0.0	743.27	177.05	266.63	0.0	-39.99	-26.56
		-26.56	-39.99	3.62e-05	0.0	15.0	744.33	177.05	266.63	0.0	0.0	0.0
35	2	37.94	0.0	0.0	0.0	0.0	-538.87	-252.96	1286.90	0.0	-193.04	37.94
		0.0	-193.04	-9.91e-05	0.0	15.0	-537.81	-252.96	1286.90	0.0	0.0	0.0
36	1	0.0	84.74	-1.41e-04	0.0	0.0	826.74	713.53	-564.92	0.0	84.74	-107.03
		-107.03	0.0	0.0	0.0	15.0	827.80	713.53	-564.92	0.0	0.0	0.0
36	2	23.19	0.0	-4.39e-05	0.0	0.0	-459.97	-154.61	869.08	0.0	-130.36	23.19
		0.0	-130.36	-9.18e-05	0.0	15.0	-458.91	-154.61	869.08	0.0	0.0	0.0
37	1	-41.26	-14.94	-2.61e-03	0.0	0.0	-823.98	276.09	99.63	0.0	-49.82	-137.89
		-137.89	-49.82	6.88e-03	0.0	35.0	-820.83	276.09	99.63	0.0	-14.94	-41.26
37	2	212.25	76.67	4.02e-03	0.0	0.0	-781.94	-424.50	-153.03	0.0	76.67	212.25
		63.68	23.11	-0.01	0.0	35.0	-778.79	-424.50	-153.03	0.0	23.11	63.68
38	1	0.0	0.0	-1.13e-03	0.0	0.0	-820.83	275.06	99.63	0.0	-14.94	-41.26
		-41.26	-14.94	2.94e-03	0.0	15.0	-819.77	275.06	99.63	0.0	0.0	0.0
38	2	63.68	23.11	1.73e-03	0.0	0.0	-778.79	-424.50	-154.06	0.0	23.11	63.68
		0.0	0.0	-4.62e-03	0.0	15.0	-777.73	-424.50	-154.06	0.0	0.0	0.0
39	1	-244.82	-89.02	-2.96e-03	0.0	0.0	-702.31	1633.59	593.45	0.0	-296.72	-816.58
		-816.58	-296.72	7.21e-03	0.0	35.0	-699.16	1633.59	593.45	0.0	-89.02	-244.82
39	2	-115.89	-42.17	-3.58e-03	0.0	0.0	-676.39	772.61	282.57	0.0	-141.07	-386.31
		-386.31	-141.07	-0.01	0.0	35.0	-673.24	772.61	282.57	0.0	-42.17	-115.89
40	1	-83.44	-30.38	-1.09e-03	0.0	0.0	-908.43	557.12	202.55	0.0	-101.28	-278.43
		-278.43	-101.28	-1.94e-03	0.0	35.0	-905.28	557.12	202.55	0.0	-30.38	-83.44
40	2	-29.66	-10.76	-6.40e-03	0.0	0.0	-933.22	197.76	72.59	0.0	-36.17	-98.88
		-98.88	-36.17	-0.02	0.0	35.0	-930.07	197.76	72.59	0.0	-10.76	-29.66
41	1	0.0	0.0	-4.83e-04	0.0	0.0	-905.28	556.28	202.55	0.0	-30.38	-83.44
		-83.44	-30.38	-8.25e-04	0.0	15.0	-904.22	556.28	202.55	0.0	0.0	0.0
41	2	0.0	0.0	-2.74e-03	0.0	0.0	-930.07	197.76	71.75	0.0	-10.76	-29.66
		-29.66	-10.76	-7.76e-03	0.0	15.0	-929.01	197.76	71.75	0.0	0.0	0.0
42	1	0.0	0.0	-1.32e-03	0.0	0.0	-699.16	1632.14	593.45	0.0	-89.02	-244.82
		-244.82	-89.02	3.07e-03	0.0	15.0	-698.10	1632.14	593.45	0.0	0.0	0.0
42	2	0.0	0.0	1.51e-03	0.0	0.0	-673.24	772.61	281.12	0.0	-42.17	-115.89
		-115.89	-42.17	-4.37e-03	0.0	15.0	-672.18	772.61	281.12	0.0	0.0	0.0
43	1	-74.94	17.75	-1.94e-04	0.0	0.0	-2300.67	500.54	-35.50	0.0	17.75	-250.12
		-250.12	5.33	4.58e-05	0.0	35.0	-2297.52	500.54	-35.50	0.0	5.33	-74.94
43	2	216.15	-191.94	5.94e-06	0.0	0.0	-1117.89	-432.29	1280.54	0.0	-640.13	216.15
		64.84	-640.13	-1.23e-04	0.0	35.0	-1114.74	-432.29	1280.54	0.0	-191.94	64.84
44	1	0.0	5.33	-9.76e-05	0.0	0.0	-2297.52	499.58	-35.50	0.0	5.33	-74.94
		-74.94	0.0	1.86e-05	0.0	15.0	-2296.46	499.58	-35.50	0.0	0.0	0.0
44	2	64.84	0.0	9.86e-06	0.0	0.0	-1114.74	-432.29	1279.58	0.0	-191.94	64.84
		0.0	-191.94	-8.96e-05	0.0	15.0	-1113.68	-432.29	1279.58	0.0	0.0	0.0
45	1	1.16e-03	0.0	-2.06e-03	0.0	0.0	-1043.63	1.25	0.0	0.0	0.0	-0.44
		-0.44	0.0	-4.58e-03	0.0	35.0	-1040.48	1.25	0.0	0.0	0.0	1.16e-03
45	2	0.24	0.0	-5.57e-03	0.0	0.0	-1058.82	-0.47	1.26	0.0	-0.44	0.24
		0.07	-0.44	-0.02	0.0	35.0	-1055.67	-0.47	1.26	0.0	0.0	0.07

ALLEGATO 2 RISULTATI ANALISI PRO_SAP SCHEMA SISMICO	S.S. N.9 "Via Emilia" VARIANTE DI CASALPUSTERLENGO ED ELIMINAZIONE PASSAGGIO A LIVELLO SULLA S.S. N.234
--	--

46	1	-40.84	33.85	-1.87e-04	0.0	0.0	374.93	273.22	-67.70	0.0	33.85	-136.46
		-136.46	10.16	5.38e-05	0.0	35.0	378.08	273.22	-67.70	0.0	10.16	-40.84
46	2	163.78	-170.05	2.45e-05	0.0	0.0	-792.21	-327.56	1134.62	0.0	-567.16	163.78
		49.13	-567.16	-1.28e-04	0.0	35.0	-789.06	-327.56	1134.62	0.0	-170.05	49.13
47	1	0.0	10.16	-8.81e-05	0.0	0.0	378.08	272.25	-67.70	0.0	10.16	-40.84
		-40.84	0.0	2.11e-05	0.0	15.0	379.14	272.25	-67.70	0.0	0.0	0.0
47	2	49.13	0.0	1.10e-06	0.0	0.0	-789.06	-327.56	1133.65	0.0	-170.05	49.13
		0.0	-170.05	-8.72e-05	0.0	15.0	-788.00	-327.56	1133.65	0.0	0.0	0.0
48	1	1.16e-03	0.0	-8.83e-04	0.0	0.0	-1040.48	-7.71e-03	0.0	0.0	0.0	1.16e-03
		0.0	0.0	-1.18e-03	0.0	15.0	-1039.43	-7.71e-03	0.0	0.0	0.0	0.0
48	2	0.07	0.0	-2.39e-03	0.0	0.0	-1055.67	-0.47	0.0	0.0	0.0	0.07
		0.0	0.0	-9.86e-03	0.0	15.0	-1054.61	-0.47	0.0	0.0	0.0	0.0
49	1	-43.99	-15.94	-2.64e-03	0.0	0.0	-876.21	294.37	106.28	0.0	-53.14	-147.02
		-147.02	-53.14	6.94e-03	0.0	35.0	-873.06	294.37	106.28	0.0	-15.94	-43.99
49	2	112.00	40.21	3.97e-03	0.0	0.0	-856.30	-224.00	-80.09	0.0	40.21	112.00
		33.60	12.18	-0.01	0.0	35.0	-853.15	-224.00	-80.09	0.0	12.18	33.60
50	1	0.0	0.0	-1.14e-03	0.0	0.0	-873.06	293.29	106.28	0.0	-15.94	-43.99
		-43.99	-15.94	2.97e-03	0.0	15.0	-872.00	293.29	106.28	0.0	0.0	0.0
50	2	33.60	12.18	1.71e-03	0.0	0.0	-853.15	-224.00	-81.17	0.0	12.18	33.60
		0.0	0.0	-4.61e-03	0.0	15.0	-852.09	-224.00	-81.17	0.0	0.0	0.0
51	1	-77.36	0.0	-2.08e-04	0.0	0.0	-3280.74	517.08	0.0	0.0	0.0	-258.33
		-258.33	0.0	1.45e-04	0.0	35.0	-3277.59	517.08	0.0	0.0	0.0	-77.36
51	2	-91.62	0.0	-1.18e-04	0.0	0.0	-2415.92	610.82	1.38	0.0	-0.48	-305.41
		-305.41	-0.48	-1.46e-04	0.0	35.0	-2412.77	610.82	1.38	0.0	0.0	-91.62
52	1	-83.19	-30.29	-1.13e-03	0.0	0.0	-889.68	555.52	201.96	0.0	-100.98	-277.63
		-277.63	-100.98	-2.03e-03	0.0	35.0	-886.53	555.52	201.96	0.0	-30.29	-83.19
52	2	-36.30	-13.17	-6.37e-03	0.0	0.0	-917.15	241.99	88.71	0.0	-44.22	-121.00
		-121.00	-44.22	-0.02	0.0	35.0	-914.00	241.99	88.71	0.0	-13.17	-36.30
53	1	0.0	0.0	-5.02e-04	0.0	0.0	-886.53	554.63	201.96	0.0	-30.29	-83.19
		-83.19	-30.29	-8.63e-04	0.0	15.0	-885.47	554.63	201.96	0.0	0.0	0.0
53	2	0.0	0.0	-2.72e-03	0.0	0.0	-914.00	241.99	87.82	0.0	-13.17	-36.30
		-36.30	-13.17	-7.75e-03	0.0	15.0	-912.94	241.99	87.82	0.0	0.0	0.0
54	1	0.0	0.0	-1.04e-04	0.0	0.0	-3277.59	515.70	0.0	0.0	0.0	-77.36
		-77.36	0.0	2.29e-04	0.0	15.0	-3276.53	515.70	0.0	0.0	0.0	0.0
54	2	0.0	0.0	-6.81e-05	0.0	0.0	-2412.77	610.82	0.0	0.0	0.0	-91.62
		-91.62	0.0	-2.06e-04	0.0	15.0	-2411.71	610.82	0.0	0.0	0.0	0.0
55	1	-84.48	90.50	-2.05e-04	0.0	0.0	-2228.04	564.18	-180.99	0.0	90.50	-281.94
		-281.94	27.15	4.23e-05	0.0	35.0	-2224.89	564.18	-180.99	0.0	27.15	-84.48
55	2	202.40	-204.44	2.20e-05	0.0	0.0	-1129.22	-404.79	1363.93	0.0	-681.81	202.40
		60.72	-681.81	-1.28e-04	0.0	35.0	-1126.07	-404.79	1363.93	0.0	-204.44	60.72
56	1	0.0	27.15	-1.04e-04	0.0	0.0	-2224.89	563.17	-180.99	0.0	27.15	-84.48
		-84.48	0.0	1.29e-05	0.0	15.0	-2223.83	563.17	-180.99	0.0	0.0	0.0
56	2	60.72	0.0	2.18e-06	0.0	0.0	-1126.07	-404.79	1362.92	0.0	-204.44	60.72
		0.0	-204.44	-9.38e-05	0.0	15.0	-1125.01	-404.79	1362.92	0.0	0.0	0.0
57	1	-82.76	0.0	-2.52e-04	0.0	0.0	807.56	553.15	0.0	0.0	0.0	-276.37
		-276.37	0.0	1.13e-04	0.0	35.0	810.71	553.15	0.0	0.0	0.0	-82.76
57	2	-25.45	0.0	-1.16e-04	0.0	0.0	7.66	169.70	1.39	0.0	-0.49	-84.85
		-84.85	-0.49	-1.24e-04	0.0	35.0	10.81	169.70	1.39	0.0	0.0	-25.45
58	1	-50.63	116.13	-1.98e-04	0.0	0.0	339.96	338.57	-232.27	0.0	116.13	-169.13
		-169.13	34.84	4.88e-05	0.0	35.0	343.11	338.57	-232.27	0.0	34.84	-50.63
58	2	183.90	-180.18	3.44e-05	0.0	0.0	-796.98	-367.79	1202.25	0.0	-600.97	183.90
		55.17	-600.97	-1.30e-04	0.0	35.0	-793.83	-367.79	1202.25	0.0	-180.18	55.17
59	1	0.0	34.84	-9.47e-05	0.0	0.0	343.11	337.56	-232.27	0.0	34.84	-50.63
		-50.63	0.0	1.43e-05	0.0	15.0	344.17	337.56	-232.27	0.0	0.0	0.0
59	2	55.17	0.0	4.19e-06	0.0	0.0	-793.83	-367.79	1201.23	0.0	-180.18	55.17
		0.0	-180.18	-9.02e-05	0.0	15.0	-792.77	-367.79	1201.23	0.0	0.0	0.0
60	1	0.0	0.0	-1.24e-04	0.0	0.0	810.71	551.76	0.0	0.0	0.0	-82.76
		-82.76	0.0	1.55e-04	0.0	15.0	811.77	551.76	0.0	0.0	0.0	0.0
60	2	0.0	0.0	-5.46e-05	0.0	0.0	10.81	169.70	0.0	0.0	0.0	-25.45
		-25.45	0.0	-1.74e-04	0.0	15.0	11.87	169.70	0.0	0.0	0.0	0.0
61	1	-54.51	-19.77	-2.67e-03	0.0	0.0	-882.86	364.52	131.77	0.0	-65.88	-182.09
		-182.09	-65.88	6.98e-03	0.0	35.0	-879.71	364.52	131.77	0.0	-19.77	-54.51
61	2	58.14	20.60	3.93e-03	0.0	0.0	-852.62	-116.29	-40.87	0.0	20.60	58.14
		17.44	6.30	-0.01	0.0	35.0	-849.47	-116.29	-40.87	0.0	6.30	17.44
62	1	0.0	0.0	-1.16e-03	0.0	0.0	-879.71	363.39	131.77	0.0	-19.77	-54.51
		-54.51	-19.77	2.99e-03	0.0	15.0	-878.65	363.39	131.77	0.0	0.0	0.0
62	2	17.44	6.30	1.69e-03	0.0	0.0	-849.47	-116.29	-42.00	0.0	6.30	17.44
		0.0	0.0	-4.58e-03	0.0	15.0	-848.41	-116.29	-42.00	0.0	0.0	0.0
63	1	-0.37	0.0	-3.50e-03	0.0	0.0	-1335.65	4.00	0.0	0.0	0.0	-1.77
		-1.77	0.0	9.17e-03	0.0	35.0	-1332.50	4.00	0.0	0.0	0.0	-0.37
63	2	0.21	0.0	-3.27e-03	0.0	0.0	-1317.16	-0.41	1.50	0.0	-0.53	0.21
		0.06	-0.53	-9.09e-03	0.0	35.0	-1314.01	-0.41	1.50	0.0	0.0	0.06

ALLEGATO 2 RISULTATI ANALISI PRO_SAP SCHEMA SISMICO	S.S. N.9 "Via Emilia" VARIANTE DI CASALPUSTERLENGO ED ELIMINAZIONE PASSAGGIO A LIVELLO SULLA S.S. N.234
--	--

64	1	-108.40	-39.49	-1.19e-03	0.0	0.0	-855.88	723.64	263.27	0.0	-131.64	-361.68
		-361.68	-131.64	-2.09e-03	0.0	35.0	-852.73	723.64	263.27	0.0	-39.49	-108.40
64	2	-50.68	-18.56	-6.34e-03	0.0	0.0	-896.31	337.84	124.66	0.0	-62.19	-168.92
		-168.92	-62.19	-0.02	0.0	35.0	-893.16	337.84	124.66	0.0	-18.56	-50.68
65	1	0.0	0.0	-5.29e-04	0.0	0.0	-852.73	722.70	263.27	0.0	-39.49	-108.40
		-108.40	-39.49	-8.87e-04	0.0	15.0	-851.67	722.70	263.27	0.0	0.0	0.0
65	2	0.0	0.0	-2.71e-03	0.0	0.0	-893.16	337.84	123.72	0.0	-18.56	-50.68
		-50.68	-18.56	-7.75e-03	0.0	15.0	-892.10	337.84	123.72	0.0	0.0	0.0
66	1	-94.46	242.20	-2.69e-04	0.0	0.0	729.75	631.04	-484.39	0.0	242.20	-315.33
		-315.33	72.66	4.76e-05	0.0	35.0	732.90	631.04	-484.39	0.0	72.66	-94.46
66	2	146.59	-168.36	-9.81e-05	0.0	0.0	-400.88	-293.18	1123.68	0.0	-561.65	146.59
		43.98	-561.65	-1.57e-04	0.0	35.0	-397.73	-293.18	1123.68	0.0	-168.36	43.98
67	1	-100.28	116.78	-1.12e-04	0.0	0.0	-2872.00	669.60	-233.57	0.0	116.78	-334.64
		-334.64	35.04	4.11e-05	0.0	35.0	-2868.85	669.60	-233.57	0.0	35.04	-100.28
67	2	170.89	-233.83	3.91e-05	0.0	0.0	-1520.85	-341.79	1559.96	0.0	-779.82	170.89
		51.27	-779.82	-1.44e-04	0.0	35.0	-1517.70	-341.79	1559.96	0.0	-233.83	51.27
68	1	0.0	35.04	-1.12e-04	0.0	0.0	-2868.85	668.54	-233.57	0.0	35.04	-100.28
		-100.28	0.0	1.09e-05	0.0	15.0	-2867.79	668.54	-233.57	0.0	0.0	0.0
68	2	51.27	0.0	6.96e-06	0.0	0.0	-1517.70	-341.79	1558.90	0.0	-233.83	51.27
		0.0	-233.83	-1.07e-04	0.0	15.0	-1516.64	-341.79	1558.90	0.0	0.0	0.0
69	1	0.0	72.66	-1.33e-04	0.0	0.0	732.90	629.75	-484.39	0.0	72.66	-94.46
		-94.46	0.0	6.48e-06	0.0	15.0	733.96	629.75	-484.39	0.0	0.0	0.0
69	2	43.98	0.0	-3.36e-05	0.0	0.0	-397.73	-293.18	1122.40	0.0	-168.36	43.98
		0.0	-168.36	-9.97e-05	0.0	15.0	-396.68	-293.18	1122.40	0.0	0.0	0.0
70	1	-65.19	163.54	-2.07e-04	0.0	0.0	757.63	435.64	-327.07	0.0	163.54	-217.66
		-217.66	49.06	4.73e-05	0.0	35.0	760.78	435.64	-327.07	0.0	49.06	-65.19
70	2	196.39	-207.37	4.38e-05	0.0	0.0	-503.06	-392.77	1383.56	0.0	-691.62	196.39
		58.92	-691.62	-1.44e-04	0.0	35.0	-499.91	-392.77	1383.56	0.0	-207.37	58.92
83	1	-150.41	-54.46	-1.31e-03	0.0	0.0	-936.98	1003.73	363.06	0.0	-181.53	-501.71
		-501.71	-181.53	-2.33e-03	0.0	35.0	-933.83	1003.73	363.06	0.0	-54.46	-150.41
83	2	-76.21	-28.39	-6.28e-03	0.0	0.0	-947.68	508.06	190.30	0.0	-95.00	-254.03
		-254.03	-95.00	-0.02	0.0	35.0	-944.53	508.06	190.30	0.0	-28.39	-76.21
84	1	0.0	0.0	-5.90e-04	0.0	0.0	-933.83	1002.73	363.06	0.0	-54.46	-150.41
		-150.41	-54.46	-9.87e-04	0.0	15.0	-932.77	1002.73	363.06	0.0	0.0	0.0
84	2	0.0	0.0	-2.68e-03	0.0	0.0	-944.53	508.06	189.29	0.0	-28.39	-76.21
		-76.21	-28.39	-7.75e-03	0.0	15.0	-943.47	508.06	189.29	0.0	0.0	0.0
85	1	-102.61	250.09	-2.35e-04	0.0	0.0	-2409.52	685.21	-500.17	0.0	250.09	-342.44
		-342.44	75.03	2.87e-05	0.0	35.0	-2406.37	685.21	-500.17	0.0	75.03	-102.61
85	2	136.02	-286.28	6.34e-05	0.0	0.0	-1220.89	-272.05	1909.63	0.0	-954.65	136.02
		40.81	-954.65	-1.80e-04	0.0	35.0	-1217.74	-272.05	1909.63	0.0	-286.28	40.81
86	1	0.0	75.03	-1.20e-04	0.0	0.0	-2406.37	684.08	-500.17	0.0	75.03	-102.61
		-102.61	0.0	2.07e-06	0.0	15.0	-2405.31	684.08	-500.17	0.0	0.0	0.0
86	2	40.81	0.0	1.94e-05	0.0	0.0	-1217.74	-272.05	1908.50	0.0	-286.28	40.81
		0.0	-286.28	-1.32e-04	0.0	15.0	-1216.68	-272.05	1908.50	0.0	0.0	0.0
87	1	-75.76	253.92	-2.30e-04	0.0	0.0	551.83	506.20	-507.84	0.0	253.92	-252.93
		-252.93	76.18	4.18e-05	0.0	35.0	554.98	506.20	-507.84	0.0	76.18	-75.76
87	2	216.86	-234.99	6.15e-05	0.0	0.0	-732.89	-433.72	1567.73	0.0	-783.69	216.86
		65.06	-783.69	-1.68e-04	0.0	35.0	-729.74	-433.72	1567.73	0.0	-234.99	65.06
88	1	0.0	76.18	-1.13e-04	0.0	0.0	554.98	505.06	-507.84	0.0	76.18	-75.76
		-75.76	0.0	3.35e-06	0.0	15.0	556.04	505.06	-507.84	0.0	0.0	0.0
88	2	65.06	0.0	1.39e-05	0.0	0.0	-729.74	-433.72	1566.59	0.0	-234.99	65.06
		0.0	-234.99	-1.17e-04	0.0	15.0	-728.68	-433.72	1566.59	0.0	0.0	0.0
89	1	-81.68	-29.26	-2.76e-03	0.0	0.0	-885.50	545.77	195.08	0.0	-97.54	-272.70
		-272.70	-97.54	7.10e-03	0.0	35.0	-882.35	545.77	195.08	0.0	-29.26	-81.68
89	2	31.56	9.36	3.80e-03	0.0	0.0	-853.82	-63.11	-18.35	0.0	9.36	31.56
		9.47	2.94	-0.01	0.0	35.0	-850.67	-63.11	-18.35	0.0	2.94	9.47
90	1	0.0	0.0	-1.20e-03	0.0	0.0	-882.35	544.52	195.08	0.0	-29.26	-81.68
		-81.68	-29.26	3.04e-03	0.0	15.0	-881.29	544.52	195.08	0.0	0.0	0.0
90	2	9.47	2.94	1.63e-03	0.0	0.0	-850.67	-63.11	-19.60	0.0	2.94	9.47
		0.0	0.0	-4.47e-03	0.0	15.0	-849.61	-63.11	-19.60	0.0	0.0	0.0
91	1	0.08	0.0	-1.54e-03	0.0	0.0	-865.17	0.54	0.0	0.0	0.0	-0.11
		-0.11	0.0	-3.22e-03	0.0	35.0	-862.02	0.54	0.0	0.0	0.0	0.08
91	2	-0.14	0.0	-6.13e-03	0.0	0.0	-902.24	0.95	1.06	0.0	-0.37	-0.47
		-0.47	-0.37	-0.02	0.0	35.0	-899.09	0.95	1.06	0.0	0.0	-0.14
92	1	0.08	0.0	-6.61e-04	0.0	0.0	-862.02	-0.51	0.0	0.0	0.0	0.08
		0.0	0.0	-8.19e-05	0.0	15.0	-860.96	-0.51	0.0	0.0	0.0	0.0
92	2	0.0	0.0	-2.63e-03	0.0	0.0	-899.09	0.95	0.0	0.0	0.0	-0.14
		-0.14	0.0	-8.35e-03	0.0	15.0	-898.03	0.95	0.0	0.0	0.0	0.0
93	1	-87.58	0.0	-2.39e-04	0.0	0.0	-2558.67	585.06	0.0	0.0	0.0	-292.35
		-292.35	0.0	7.45e-05	0.0	35.0	-2555.52	585.06	0.0	0.0	0.0	-87.58
93	2	-2.65	0.0	8.68e-05	0.0	0.0	-1453.13	17.66	1.18	0.0	-0.41	-8.83
		-8.83	-0.41	-2.69e-05	0.0	35.0	-1449.98	17.66	1.18	0.0	0.0	-2.65

ALLEGATO 2 RISULTATI ANALISI PRO_SAP SCHEMA SISMICO	S.S. N.9 "Via Emilia" VARIANTE DI CASALPUSTERLENGO ED ELIMINAZIONE PASSAGGIO A LIVELLO SULLA S.S. N.234
--	--

94	1	0.0	0.0	-1.19e-04	0.0	0.0	-2555.52	583.88	0.0	0.0	0.0	-87.58
		-87.58	0.0	7.32e-05	0.0	15.0	-2554.46	583.88	0.0	0.0	0.0	0.0
94	2	0.0	0.0	3.77e-05	0.0	0.0	-1449.98	17.66	0.0	0.0	0.0	-2.65
		-2.65	0.0	-4.11e-04	0.0	15.0	-1448.92	17.66	0.0	0.0	0.0	0.0
95	1	-64.22	0.0	-2.38e-04	0.0	0.0	537.61	429.29	0.0	0.0	0.0	-214.47
		-214.47	0.0	8.78e-05	0.0	35.0	540.76	429.29	0.0	0.0	0.0	-64.22
95	2	54.97	0.0	8.74e-05	0.0	0.0	-501.96	-109.94	1.18	0.0	-0.41	54.97
		16.49	-0.41	-3.93e-05	0.0	35.0	-498.81	-109.94	1.18	0.0	0.0	16.49
96	1	0.0	0.0	-1.14e-04	0.0	0.0	540.76	428.11	0.0	0.0	0.0	-64.22
		-64.22	0.0	8.23e-05	0.0	15.0	541.82	428.11	0.0	0.0	0.0	0.0
96	2	16.49	0.0	3.43e-05	0.0	0.0	-498.81	-109.94	0.0	0.0	0.0	16.49
		0.0	0.0	-3.72e-04	0.0	15.0	-497.75	-109.94	0.0	0.0	0.0	0.0
97	1	-81.93	-29.74	-2.78e-03	0.0	0.0	-916.77	547.49	198.28	0.0	-99.14	-273.55
		-273.55	-99.14	7.11e-03	0.0	35.0	-913.62	547.49	198.28	0.0	-29.74	-81.93
97	2	-11.56	-4.23	3.76e-03	0.0	0.0	-891.86	77.06	29.53	0.0	-14.57	-38.53
		-38.53	-14.57	-0.01	0.0	35.0	-888.71	77.06	29.53	0.0	-4.23	-11.56
98	1	0.0	0.0	-1.21e-03	0.0	0.0	-913.62	546.19	198.28	0.0	-29.74	-81.93
		-81.93	-29.74	3.04e-03	0.0	15.0	-912.56	546.19	198.28	0.0	0.0	0.0
98	2	0.0	0.0	1.61e-03	0.0	0.0	-888.71	77.06	28.23	0.0	-4.23	-11.56
		-11.56	-4.23	-4.45e-03	0.0	15.0	-887.65	77.06	28.23	0.0	0.0	0.0
99	1	-151.06	-54.99	-1.39e-03	0.0	0.0	-867.98	1008.17	366.61	0.0	-183.31	-503.92
		-503.92	-183.31	-2.46e-03	0.0	35.0	-864.83	1008.17	366.61	0.0	-54.99	-151.06
99	2	-101.11	-36.73	-6.22e-03	0.0	0.0	-892.67	674.06	245.95	0.0	-122.81	-337.03
		-337.03	-122.81	-0.02	0.0	35.0	-889.52	674.06	245.95	0.0	-36.73	-101.11
100	1	0.0	0.0	-6.26e-04	0.0	0.0	-864.83	1007.06	366.61	0.0	-54.99	-151.06
		-151.06	-54.99	-1.04e-03	0.0	15.0	-863.77	1007.06	366.61	0.0	0.0	0.0
100	2	0.0	0.0	-2.65e-03	0.0	0.0	-889.52	674.06	244.85	0.0	-36.73	-101.11
		-101.11	-36.73	-7.74e-03	0.0	15.0	-888.46	674.06	244.85	0.0	0.0	0.0
101	1	-99.95	215.58	-2.52e-04	0.0	0.0	-2553.56	667.56	-431.17	0.0	215.58	-333.60
		-333.60	64.68	3.91e-05	0.0	35.0	-2550.41	667.56	-431.17	0.0	64.68	-99.95
101	2	112.14	-247.54	8.83e-05	0.0	0.0	-1461.30	-224.29	1651.51	0.0	-825.57	112.14
		33.64	-825.57	-1.74e-04	0.0	35.0	-1458.15	-224.29	1651.51	0.0	-247.54	33.64
102	1	0.0	64.68	-1.27e-04	0.0	0.0	-2550.41	666.33	-431.17	0.0	64.68	-99.95
		-99.95	0.0	4.36e-06	0.0	15.0	-2549.35	666.33	-431.17	0.0	0.0	0.0
102	2	33.64	0.0	3.14e-05	0.0	0.0	-1458.15	-224.29	1650.28	0.0	-247.54	33.64
		0.0	-247.54	-1.22e-04	0.0	15.0	-1457.09	-224.29	1650.28	0.0	0.0	0.0
103	1	-81.80	274.93	-2.54e-04	0.0	0.0	641.57	546.57	-549.86	0.0	274.93	-273.10
		-273.10	82.48	4.28e-05	0.0	35.0	644.72	546.57	-549.86	0.0	82.48	-81.80
103	2	146.95	-231.09	9.04e-05	0.0	0.0	-479.95	-293.91	1541.81	0.0	-770.72	146.95
		44.09	-770.72	-1.77e-04	0.0	35.0	-476.80	-293.91	1541.81	0.0	-231.09	44.09
104	1	0.0	82.48	-1.24e-04	0.0	0.0	644.72	545.33	-549.86	0.0	82.48	-81.80
		-81.80	0.0	2.56e-06	0.0	15.0	645.78	545.33	-549.86	0.0	0.0	0.0
104	2	44.09	0.0	3.03e-05	0.0	0.0	-476.80	-293.91	1540.58	0.0	-231.09	44.09
		0.0	-231.09	-1.20e-04	0.0	15.0	-475.74	-293.91	1540.58	0.0	0.0	0.0
105	1	-94.30	-34.25	-2.81e-03	0.0	0.0	-890.55	629.99	228.33	0.0	-114.16	-314.79
		-314.79	-114.16	7.13e-03	0.0	35.0	-887.40	629.99	228.33	0.0	-34.25	-94.30
105	2	-20.52	-7.48	3.72e-03	0.0	0.0	-862.99	136.77	51.20	0.0	-25.40	-68.39
		-68.39	-25.40	-0.01	0.0	35.0	-859.84	136.77	51.20	0.0	-7.48	-20.52
106	1	0.0	0.0	-1.22e-03	0.0	0.0	-887.40	628.64	228.33	0.0	-34.25	-94.30
		-94.30	-34.25	3.05e-03	0.0	15.0	-886.34	628.64	228.33	0.0	0.0	0.0
106	2	0.0	0.0	1.59e-03	0.0	0.0	-859.84	136.77	49.85	0.0	-7.48	-20.52
		-20.52	-7.48	-4.43e-03	0.0	15.0	-858.78	136.77	49.85	0.0	0.0	0.0
107	1	-134.10	-48.82	-1.43e-03	0.0	0.0	-853.66	895.15	325.48	0.0	-162.74	-447.40
		-447.40	-162.74	-2.51e-03	0.0	35.0	-850.51	895.15	325.48	0.0	-48.82	-134.10
107	2	-100.44	-36.48	-6.19e-03	0.0	0.0	-875.84	669.61	244.34	0.0	-122.00	-334.80
		-334.80	-122.00	-0.02	0.0	35.0	-872.69	669.61	244.34	0.0	-36.48	-100.44
108	1	0.0	0.0	-6.37e-04	0.0	0.0	-850.51	893.99	325.48	0.0	-48.82	-134.10
		-134.10	-48.82	-1.07e-03	0.0	15.0	-849.45	893.99	325.48	0.0	0.0	0.0
108	2	0.0	0.0	-2.63e-03	0.0	0.0	-872.69	669.61	243.19	0.0	-36.48	-100.44
		-100.44	-36.48	-7.74e-03	0.0	15.0	-871.63	669.61	243.19	0.0	0.0	0.0
109	1	-102.25	200.19	-2.62e-04	0.0	0.0	-2639.47	682.91	-400.37	0.0	200.19	-341.26
		-341.26	60.06	4.12e-05	0.0	35.0	-2636.32	682.91	-400.37	0.0	60.06	-102.25
109	2	58.89	-200.04	-1.02e-04	0.0	0.0	-1508.60	-117.79	1334.90	0.0	-667.26	58.89
		17.67	-667.26	-1.64e-04	0.0	35.0	-1505.45	-117.79	1334.90	0.0	-200.04	17.67
110	1	0.0	60.06	-1.32e-04	0.0	0.0	-2636.32	681.63	-400.37	0.0	60.06	-102.25
		-102.25	0.0	6.16e-06	0.0	15.0	-2635.26	681.63	-400.37	0.0	0.0	0.0
110	2	17.67	0.0	-4.03e-05	0.0	0.0	-1505.45	-117.79	1333.62	0.0	-200.04	17.67
		0.0	-200.04	-1.08e-04	0.0	15.0	-1504.39	-117.79	1333.62	0.0	0.0	0.0
Pilas.		M3 mx/mn	M2 mx/mn	D 2 / D 3	Q 2 / Q 3		N	V 2	V 3	T		
		-816.58	-954.65	-0.02	0.0		-3280.74	-491.60	-564.92	0.0		
		245.80	282.46	9.17e-03	0.0		827.80	1633.59	1909.63	0.0		

Trave	Cmb	M3 mx/mn	M2 mx/mn	D 2 / D 3	Q 2 / Q 3	Pos.	N	V 2	V 3	T	M 2	M 3
		kN m	kN m	m	kN	cm	kN	kN	kN	kN m	kN m	kN m
1	1	2064.27	12.35	-9.60e-03	-110.96	0.0	355.74	940.50	41.88	530.22	-120.08	-734.16
		-734.16	-120.08	-4.76e-04	0.0	316.2	355.74	829.54	41.88	530.22	12.35	2064.27
1	2	2051.97	8.56	-8.84e-03	-110.96	0.0	614.87	977.81	34.04	472.27	-99.07	-864.44
		-864.44	-99.07	-8.74e-04	0.0	316.2	614.87	866.85	34.04	472.27	8.56	2051.97
3	1	1862.19	-62.11	-8.47e-03	-105.70	0.0	219.52	952.19	12.16	467.97	-98.74	-846.62
		-846.62	-98.74	6.24e-04	0.0	301.2	219.52	846.49	12.16	467.97	-62.11	1862.19
3	2	1321.96	-41.79	-7.43e-03	-105.70	0.0	437.64	979.69	25.07	414.36	-117.30	-1469.69
		-1469.69	-117.30	-4.37e-04	0.0	301.2	437.64	873.99	25.07	414.36	-41.79	1321.96
4	1	1561.21	-182.79	-8.64e-03	-110.96	0.0	674.28	734.89	-9.01	217.12	-182.79	-587.07
		-587.07	-211.28	-4.51e-04	0.0	316.2	674.28	623.93	-9.01	217.12	-211.28	1561.21
4	2	1639.66	-110.66	-8.10e-03	-110.96	0.0	694.83	758.08	-25.20	177.48	-110.66	-581.96
		-581.96	-190.36	-8.50e-04	0.0	316.2	694.83	647.12	-25.20	177.48	-190.36	1639.66
6	1	1506.44	-121.36	-7.70e-03	-105.70	0.0	400.89	734.62	-47.46	175.19	-121.36	-547.07
		-547.07	-264.32	6.19e-04	0.0	301.2	400.89	628.93	-47.46	175.19	-264.32	1506.44
6	2	1123.49	-163.00	-6.68e-03	-105.70	0.0	288.85	764.31	-37.92	97.21	-163.00	-1019.43
		-1019.43	-277.22	-4.42e-04	0.0	301.2	288.85	658.61	-37.92	97.21	-277.22	1123.49
7	1	1605.51	-139.51	-8.44e-03	-110.96	0.0	620.76	725.44	-49.15	168.17	-139.51	-512.91
		-512.91	-294.93	-4.96e-04	0.0	316.2	620.76	614.48	-49.15	168.17	-294.93	1605.51
7	2	1601.57	-65.67	-8.03e-03	-110.96	0.0	764.93	751.76	-37.62	126.07	-65.67	-600.06
		-600.06	-184.64	-8.26e-04	0.0	316.2	764.93	640.80	-37.62	126.07	-184.64	1601.57
9	1	1546.29	-74.92	-7.65e-03	-105.70	0.0	499.15	740.24	-70.50	131.82	-74.92	-524.15
		-524.15	-287.25	6.50e-04	0.0	301.2	499.15	634.55	-70.50	131.82	-287.25	1546.29
9	2	1293.97	-128.68	-6.77e-03	-105.70	0.0	134.60	754.94	-69.14	51.83	-128.68	-820.72
		-820.72	-336.93	-5.12e-04	0.0	301.2	134.60	649.24	-69.14	51.83	-336.93	1293.97
10	1	1563.29	-119.79	-8.36e-03	-110.96	0.0	685.04	723.70	-52.07	145.92	-119.79	-549.63
		-549.63	-284.43	-4.95e-04	0.0	316.2	685.04	612.74	-52.07	145.92	-284.43	1563.29
10	2	1592.46	-61.34	-8.06e-03	-110.96	0.0	774.69	750.49	-45.73	116.58	-61.34	-605.15
		-605.15	-205.94	-8.19e-04	0.0	316.2	774.69	639.53	-45.73	116.58	-205.94	1592.46
12	1	1533.82	-57.61	-7.67e-03	-105.70	0.0	537.58	742.22	-77.46	124.42	-57.61	-542.56
		-542.56	-290.91	6.65e-04	0.0	301.2	537.58	636.52	-77.46	124.42	-290.91	1533.82
12	2	1372.23	-117.01	-6.98e-03	-105.70	0.0	28.82	751.82	-70.46	53.08	-117.01	-733.06
		-733.06	-329.24	-5.51e-04	0.0	301.2	28.82	646.12	-70.46	53.08	-329.24	1372.23
13	1	1543.36	-66.33	-8.33e-03	-110.96	0.0	737.32	722.70	-89.85	153.81	-66.33	-566.38
		-566.38	-350.42	-5.32e-04	0.0	316.2	737.32	611.74	-89.85	153.81	-350.42	1543.36
13	2	1600.83	-34.91	-8.11e-03	-110.96	0.0	780.09	750.29	-58.23	119.13	-34.91	-596.16
		-596.16	-219.03	-8.15e-04	0.0	316.2	780.09	639.33	-58.23	119.13	-219.03	1600.83
15	1	1529.30	-30.72	-7.71e-03	-105.70	0.0	572.78	738.98	-90.15	109.08	-30.72	-537.32
		-537.32	-302.26	-6.67e-04	0.0	301.2	572.78	633.28	-90.15	109.08	-302.26	1529.30
15	2	1431.69	-58.09	-7.16e-03	-105.70	0.0	-115.62	757.07	-92.90	52.16	-58.09	-689.44
		-689.44	-337.90	-5.83e-04	0.0	301.2	-115.62	651.38	-92.90	52.16	-337.90	1431.69
71	1	1660.13	-97.90	-8.34e-03	-110.96	0.0	577.27	730.33	0.71	121.62	-97.90	-473.73
		-473.73	-100.14	-3.36e-04	0.0	316.2	577.27	619.37	0.71	121.62	-100.14	1660.13
71	2	1643.30	-56.95	-8.20e-03	-110.96	0.0	781.66	764.24	-53.04	128.54	-56.95	-597.78
		-597.78	-224.68	-8.14e-04	0.0	316.2	781.66	653.28	-53.04	128.54	-224.68	1643.30
72	1	1562.72	-27.53	-7.75e-03	-105.70	0.0	603.97	745.70	-81.69	126.24	-27.53	-524.15
		-524.15	-273.59	-6.58e-04	0.0	301.2	603.97	640.01	-81.69	126.24	-273.59	1562.72
72	2	1494.55	-54.17	-7.36e-03	-105.70	0.0	-84.31	762.87	-97.01	69.86	-54.17	-644.03
		-644.03	-346.37	-6.34e-04	0.0	301.2	-84.31	657.17	-97.01	69.86	-346.37	1494.55
73	1	1704.50	-137.47	-8.26e-03	-110.96	0.0	374.40	713.80	-57.73	189.73	-137.47	-377.11
		-377.11	-320.01	-4.60e-04	0.0	316.2	374.40	602.84	-57.73	189.73	-320.01	1704.50
73	2	1672.95	-84.69	-8.21e-03	-110.96	0.0	565.30	737.41	-54.63	148.84	-84.69	-483.33
		-483.33	-257.42	-8.40e-04	0.0	316.2	565.30	626.45	-54.63	148.84	-257.42	1672.95
74	1	1484.40	-69.87	-7.66e-03	-105.70	0.0	656.03	742.21	-55.93	137.41	-69.87	-591.96
		-591.96	-238.35	-6.34e-04	0.0	301.2	656.03	636.52	-55.93	137.41	-238.35	1484.40
74	2	1444.92	-92.88	-7.41e-03	-105.70	0.0	-26.52	754.17	-97.35	111.95	-92.88	-667.48
		-667.48	-386.10	-7.05e-04	0.0	301.2	-26.52	648.48	-97.35	111.95	-386.10	1444.92
75	1	1451.31	-119.27	-8.04e-03	-110.96	0.0	787.24	719.21	-9.33	148.34	-119.27	-647.41
		-647.41	-148.79	-3.49e-04	0.0	316.2	787.24	608.25	-9.33	148.34	-148.79	1451.31
75	2	1522.72	-85.47	-8.14e-03	-110.96	0.0	792.04	737.48	-20.46	125.50	-85.47	-633.77
		-633.77	-150.18	-7.59e-04	0.0	316.2	792.04	626.52	-20.46	125.50	-150.18	1522.72
76	1	1449.66	-66.39	-7.59e-03	-105.70	0.0	766.41	727.78	-64.93	141.96	-66.39	-583.23
		-583.23	-261.97	-6.44e-04	0.0	301.2	766.41	622.08	-64.93	141.96	-261.97	1449.66
76	2	1456.26	-97.11	-7.46e-03	-105.70	0.0	1.88	745.76	-58.38	95.06	-97.11	-630.78
		-630.78	-272.96	-6.63e-04	0.0	301.2	1.88	640.06	-58.38	95.06	-272.96	1456.26
77	1	1503.02	-105.56	-7.92e-03	-110.96	0.0	719.51	715.39	-44.28	142.37	-105.56	-583.62
		-583.62	-245.57	-3.78e-04	0.0	316.2	719.51	604.43	-44.28	142.37	-245.57	1503.02
77	2	1549.10	-80.23	-8.12e-03	-110.96	0.0	738.90	731.70	-40.31	123.26	-80.23	-589.10
		-589.10	-207.69	-7.64e-04	0.0	316.2	738.90	620.74	-40.31	123.26	-207.69	1549.10
78	1	1393.72	-59.47	-7.50e-03	-105.70	0.0	890.39	720.18	-57.55	135.74	-59.47	-616.29

78	2	-616.29	-232.80	-6.22e-04	0.0	301.2	890.39	614.48	-57.55	135.74	-232.80	1393.72
		1475.94	-93.83	-7.50e-03	-105.70	0.0	4.05	745.39	-76.44	105.95	-93.83	-609.99
		-609.99	-324.07	-7.08e-04	0.0	301.2	4.05	639.69	-76.44	105.95	-324.07	1475.94
79	1	1419.37	-88.25	-7.99e-03	-110.96	0.0	1131.27	741.52	-37.57	47.26	-88.25	-749.88
		-749.88	-207.03	-3.35e-04	0.0	316.2	1131.27	630.56	-37.57	47.26	-207.03	1419.37
79	2	1470.66	-73.23	-8.24e-03	-110.96	0.0	1111.73	755.51	-32.57	42.62	-73.23	-742.85
		-742.85	-176.21	-7.14e-04	0.0	316.2	1111.73	644.55	-32.57	42.62	-176.21	1470.66
80	1	1383.09	-28.30	-7.48e-03	-105.70	0.0	1116.24	737.12	-62.49	92.00	-28.30	-677.94
		-677.94	-216.52	-5.95e-04	0.0	301.2	1116.24	631.42	-62.49	92.00	-216.52	1383.09
80	2	1517.65	-55.76	-7.65e-03	-105.70	0.0	130.65	764.98	-101.78	72.21	-55.76	-627.28
		-627.28	-362.33	-7.61e-04	0.0	301.2	130.65	659.28	-101.78	72.21	-362.33	1517.65
81	1	1821.68	-46.70	-8.73e-03	-110.96	0.0	740.62	779.80	-105.38	-56.62	-46.70	-468.63
		-468.63	-379.90	-4.59e-04	0.0	316.2	740.62	668.84	-105.38	-56.62	-379.90	1821.68
81	2	1837.36	-32.54	-8.98e-03	-110.96	0.0	805.43	800.96	-93.93	-63.69	-32.54	-519.87
		-519.87	-329.54	-8.10e-04	0.0	316.2	805.43	690.00	-93.93	-63.69	-329.54	1837.36
82	1	1367.90	-7.95	-7.80e-03	-105.70	0.0	1365.58	790.18	-24.94	-19.81	-7.95	-852.95
		-852.95	-83.07	-5.39e-04	0.0	301.2	1365.58	684.49	-24.94	-19.81	-83.07	1367.90
82	2	1474.31	-9.92	-8.10e-03	-105.70	0.0	278.90	758.54	-93.26	-8.44	-9.92	-651.22
		-651.22	-290.82	-8.28e-04	0.0	301.2	278.90	652.84	-93.26	-8.44	-290.82	1474.31
111	1	2942.09	12.35	-8.44e-03	-110.96	0.0	1857.71	704.86	-2.55	540.21	12.35	888.74
		888.74	4.28	-4.81e-04	0.0	316.2	1857.71	593.90	-2.55	540.21	4.28	2942.09
111	2	2906.74	8.56	-7.75e-03	-110.96	0.0	2289.85	740.26	-1.39	482.94	8.56	741.46
		741.46	4.16	-8.80e-04	0.0	316.2	2289.85	629.30	-1.39	482.94	4.16	2906.74
112	1	3406.54	91.78	-6.41e-03	-110.96	0.0	2944.85	471.93	27.67	491.58	91.78	2089.73
		2089.73	4.28	-4.40e-04	0.0	316.2	2944.85	360.97	27.67	491.58	4.28	3406.54
112	2	3330.39	72.05	-5.81e-03	-110.96	0.0	3572.28	507.68	21.47	442.34	72.05	1900.54
		1900.54	4.16	-8.46e-04	0.0	316.2	3572.28	396.72	21.47	442.34	4.16	3330.39
113	1	3548.91	172.16	-3.82e-03	-110.96	0.0	3574.04	258.75	25.42	448.05	172.16	2906.16
		2906.16	91.78	-4.43e-04	0.0	316.2	3574.04	147.79	25.42	448.05	91.78	3548.91
113	2	3425.46	129.84	-3.36e-03	-110.96	0.0	4403.81	294.40	18.27	401.24	129.84	2670.00
		2670.00	72.05	-8.41e-04	0.0	316.2	4403.81	183.44	18.27	401.24	72.05	3425.46
114	1	3419.74	241.52	-1.02e-03	-110.96	0.0	3787.55	62.02	21.94	382.65	241.52	3364.93
		3364.93	172.16	-4.66e-04	0.0	316.2	3787.55	-48.94	21.94	382.65	172.16	3385.63
114	2	3218.95	170.83	-7.66e-04	-110.96	0.0	4814.15	96.51	12.96	339.98	170.83	3086.25
		3086.25	129.84	-8.45e-04	0.0	316.2	4814.15	-14.45	12.96	339.98	129.84	3218.95
115	1	3492.63	298.62	-1.85e-03	-110.96	0.0	3619.53	-121.12	18.06	296.63	298.62	3492.63
		2934.22	241.52	-5.05e-04	0.0	316.2	3619.53	-232.08	18.06	296.63	241.52	2934.22
115	2	3179.46	192.56	-1.94e-03	-110.96	0.0	4829.37	-89.51	6.87	260.45	192.56	3179.46
		2721.00	170.83	-8.52e-04	0.0	316.2	4829.37	-200.47	6.87	260.45	170.83	2721.00
116	1	3311.97	339.64	-4.43e-03	-110.96	0.0	3096.76	-291.03	12.97	190.74	339.64	3311.97
		2216.32	298.62	-5.53e-04	0.0	316.2	3096.76	-401.99	12.97	190.74	298.62	2216.32
116	2	2977.77	192.56	-4.29e-03	-110.96	0.0	4463.44	-265.08	-1.02	164.90	192.56	2977.77
		1964.15	189.35	-8.53e-04	0.0	316.2	4463.44	-376.04	-1.02	164.90	189.35	1964.15
117	1	2845.39	339.64	-6.51e-03	-110.96	0.0	2243.77	-445.19	-1.01	69.10	339.64	2845.39
		1262.28	336.44	-6.04e-04	0.0	316.2	2243.77	-556.15	-1.01	69.10	336.44	1262.28
117	2	2511.16	189.35	-6.12e-03	-110.96	0.0	3721.87	-429.87	-15.87	58.06	189.35	2511.16
		976.50	139.16	-8.38e-04	0.0	316.2	3721.87	-540.83	-15.87	58.06	139.16	976.50
118	1	2115.31	336.44	-7.89e-03	-110.96	0.0	1097.31	-582.08	-38.36	-52.41	336.44	2115.31
		99.36	215.16	6.47e-04	0.0	316.2	1097.31	-693.04	-38.36	-52.41	215.16	99.36
118	2	1811.93	139.16	-7.24e-03	-110.96	0.0	2611.24	-584.76	-42.34	-48.30	139.16	1811.93
		-212.51	5.29	-7.94e-04	0.0	316.2	2611.24	-695.72	-42.34	-48.30	5.29	-212.51
119	1	1096.85	215.16	-8.37e-03	-110.96	0.0	-249.22	-688.30	-79.24	-110.02	215.16	1096.85
		-1255.00	-35.39	6.91e-04	0.0	316.2	-249.22	-799.26	-79.24	-110.02	-35.39	-1255.00
119	2	853.25	5.29	-7.48e-03	-110.96	0.0	1199.28	-719.41	-18.13	-134.85	5.29	853.25
		-1596.96	-52.03	-7.13e-04	0.0	316.2	1199.28	-830.37	-18.13	-134.85	-52.03	-1596.96
120	1	2836.48	-38.99	-7.55e-03	-105.70	0.0	1706.46	760.45	7.68	479.81	-62.11	705.18
		705.18	-62.11	6.04e-04	0.0	301.2	1706.46	654.76	7.68	479.81	-38.99	2836.48
120	2	2390.78	-29.29	-6.90e-03	-105.70	0.0	1880.91	779.41	4.15	447.03	-41.79	202.38
		202.38	-41.79	-4.44e-04	0.0	301.2	1880.91	673.71	4.15	447.03	-29.29	2390.78
121	1	3349.91	14.34	-5.81e-03	-105.70	0.0	2904.17	534.10	17.71	463.31	-38.99	1900.36
		1900.36	-38.99	5.71e-04	0.0	301.2	2904.17	428.41	17.71	463.31	14.34	3349.91
121	2	2982.58	24.94	-5.49e-03	-105.70	0.0	3041.84	549.38	18.01	435.28	-29.29	1487.03
		1487.03	-29.29	-4.21e-04	0.0	301.2	3041.84	443.68	18.01	435.28	24.94	2982.58
122	1	3546.48	81.32	-3.55e-03	-105.70	0.0	3705.17	327.75	22.24	432.07	14.34	2718.47
		2718.47	14.34	5.48e-04	0.0	301.2	3705.17	222.05	22.24	432.07	81.32	3546.48
122	2	3242.61	85.94	-3.51e-03	-105.70	0.0	3813.97	340.52	20.25	410.92	24.94	2376.14
		2376.14	24.94	-4.10e-04	0.0	301.2	3813.97	234.82	20.25	410.92	85.94	3242.61
123	1	3462.04	140.96	-1.04e-03	-105.70	0.0	4114.46	135.97	19.80	382.56	81.32	3211.68
		3211.68	81.32	5.38e-04	0.0	301.2	4114.46	30.27	19.80	382.56	140.96	3462.04
123	2	3209.33	140.55	-1.21e-03	-105.70	0.0	4202.68	147.06	18.13	365.26	85.94	2925.57
		2925.57	85.94	-4.05e-04	0.0	301.2	4202.68	41.36	18.13	365.26	140.55	3209.33
124	1	3408.55	186.74	-1.54e-03	-105.70	0.0	4154.13	-44.19	15.20	315.26	140.96	3408.55

		3116.28	140.96	5.38e-04	0.0	301.2	4154.13	-149.88	15.20	315.26	186.74	3116.28
124	2	3169.90	189.49	-1.17e-03	-105.70	0.0	4225.99	-34.30	16.25	299.37	140.55	3169.90
		2907.41	140.55	-4.08e-04	0.0	301.2	4225.99	-140.00	16.25	299.37	189.49	2907.41
125	1	3332.48	207.80	-3.96e-03	-105.70	0.0	3841.37	-214.54	6.99	234.39	186.74	3332.48
		2527.11	186.74	5.47e-04	0.0	301.2	3841.37	-320.23	6.99	234.39	207.80	2527.11
125	2	3137.06	223.48	-3.43e-03	-105.70	0.0	3896.93	-204.80	11.28	218.21	189.49	3137.06
		2361.04	189.49	-4.18e-04	0.0	301.2	3896.93	-310.49	11.28	218.21	223.48	2361.04
126	1	3005.97	207.80	-6.02e-03	-105.70	0.0	3186.46	-376.75	-5.81	143.34	207.80	3005.97
		1712.00	190.29	5.54e-04	0.0	301.2	3186.46	-482.45	-5.81	143.34	190.29	1712.00
126	2	2849.14	231.91	-5.37e-03	-105.70	0.0	3229.63	-365.55	2.80	123.82	223.48	2849.14
		1588.92	223.48	-4.31e-04	0.0	301.2	3229.63	-471.25	2.80	123.82	231.91	1588.92
127	1	2463.43	190.29	-7.57e-03	-105.70	0.0	2177.25	-533.90	-20.04	42.86	190.29	2463.43
		696.14	129.92	5.43e-04	0.0	301.2	2177.25	-639.60	-20.04	42.86	129.92	696.14
127	2	2352.51	231.91	-6.84e-03	-105.70	0.0	2202.24	-518.95	-2.79	13.40	231.91	2352.51
		630.24	223.50	-4.32e-04	0.0	301.2	2202.24	-624.65	-2.79	13.40	223.50	630.24
128	1	1693.43	129.92	-8.44e-03	-105.70	0.0	852.48	-698.31	-42.75	-47.99	129.92	1693.43
		-569.05	1.14	5.10e-04	0.0	301.2	852.48	-804.00	-42.75	-47.99	1.14	-569.05
128	2	1678.79	223.50	-7.68e-03	-105.70	0.0	810.12	-679.75	-69.65	-49.65	223.50	1678.79
		-527.78	13.71	-4.62e-04	0.0	301.2	810.12	-785.44	-69.65	-49.65	13.71	-527.78
129	1	2385.70	-170.40	-7.70e-03	-110.96	0.0	1694.19	554.21	12.93	307.21	-211.28	808.73
		808.73	-211.28	-4.38e-04	0.0	316.2	1694.19	443.25	12.93	307.21	-170.40	2385.70
129	2	2382.15	-161.40	-7.17e-03	-110.96	0.0	1928.49	581.75	9.16	257.20	-190.36	718.09
		718.09	-190.36	-8.41e-04	0.0	316.2	1928.49	470.79	9.16	257.20	-161.40	2382.15
130	1	2944.22	-96.74	-5.96e-03	-110.96	0.0	2421.43	396.71	23.30	389.88	-170.40	1865.25
		1865.25	-170.40	-4.36e-04	0.0	316.2	2421.43	285.75	23.30	389.88	-96.74	2944.22
130	2	2886.14	-100.34	-5.49e-03	-110.96	0.0	2843.04	426.03	19.31	340.84	-161.40	1714.45
		1714.45	-161.40	-8.45e-04	0.0	316.2	2843.04	315.07	19.31	340.84	-100.34	2886.14
131	1	3196.82	25.25	-3.67e-03	-110.96	0.0	2905.89	244.54	38.58	428.52	-96.74	2599.03
		2599.03	-96.74	-4.29e-04	0.0	316.2	2905.89	133.58	38.58	428.52	25.25	3196.82
131	2	3094.39	-1.07	-3.31e-03	-110.96	0.0	3495.41	272.27	31.39	381.92	-100.34	2408.91
		2408.91	-100.34	-8.37e-04	0.0	316.2	3495.41	161.31	31.39	381.92	-1.07	3094.39
132	1	3159.74	137.54	-1.10e-03	-110.96	0.0	3110.95	87.96	35.51	432.80	25.25	3049.58
		3049.58	25.25	-4.46e-04	0.0	316.2	3110.95	-23.00	35.51	432.80	137.54	3159.74
132	2	3009.39	86.32	-8.95e-04	-110.96	0.0	3854.99	113.23	27.64	388.40	-1.07	2826.77
		2826.77	-1.07	-8.43e-04	0.0	316.2	3854.99	2.27	27.64	388.40	86.32	3009.39
133	1	3218.52	235.41	-1.54e-03	-110.96	0.0	3018.40	-71.36	30.95	396.49	137.54	3218.52
		2817.46	137.54	-4.81e-04	0.0	316.2	3018.40	-182.32	30.95	396.49	235.41	2817.46
133	2	2968.16	152.67	-1.60e-03	-110.96	0.0	3902.45	-48.38	20.99	357.44	86.32	2968.16
		2639.75	86.32	-8.55e-04	0.0	316.2	3902.45	-159.34	20.99	357.44	152.67	2639.75
134	1	3106.49	322.62	-3.98e-03	-110.96	0.0	2617.71	-229.93	27.58	322.30	235.41	3106.49
		2204.02	235.41	-5.29e-04	0.0	316.2	2617.71	-340.89	27.58	322.30	322.62	2204.02
134	2	2833.71	201.18	-3.85e-03	-110.96	0.0	3628.67	-208.71	15.34	292.03	152.67	2833.71
		1998.36	152.67	-8.66e-04	0.0	316.2	3628.67	-319.67	15.34	292.03	201.18	1998.36
135	1	2717.57	390.21	-6.00e-03	-110.96	0.0	1904.54	-385.56	21.38	212.00	322.62	2717.57
		1323.00	322.62	-5.85e-04	0.0	316.2	1904.54	-496.52	21.38	212.00	390.21	1323.00
135	2	2431.44	226.33	-5.67e-03	-110.96	0.0	3028.24	-364.92	7.95	195.22	201.18	2431.44
		1102.13	201.18	-8.71e-04	0.0	316.2	3028.24	-475.88	7.95	195.22	226.33	1102.13
136	1	2061.38	390.21	-7.38e-03	-110.96	0.0	875.89	-541.76	-10.46	78.40	390.21	2061.38
		172.92	357.14	-6.46e-04	0.0	316.2	875.89	-652.72	-10.46	78.40	357.14	172.92
136	2	1773.76	226.33	-6.83e-03	-110.96	0.0	2101.92	-519.23	-13.99	76.68	226.33	1773.76
		-43.49	182.09	-8.62e-04	0.0	316.2	2101.92	-630.19	-13.99	76.68	182.09	-43.49
137	1	1159.86	357.14	-7.89e-03	-110.96	0.0	-478.11	-724.65	-122.49	-12.67	357.14	1159.86
		-1306.91	-30.18	7.10e-04	0.0	316.2	-478.11	-835.61	-122.49	-12.67	-30.18	-1306.91
137	2	878.53	182.09	-7.13e-03	-110.96	0.0	854.72	-692.80	-83.05	-12.95	182.09	878.53
		-1487.54	-80.51	-8.47e-04	0.0	316.2	854.72	-803.76	-83.05	-12.95	-80.51	-1487.54
138	1	2285.68	-238.73	-6.90e-03	-105.70	0.0	1502.94	576.64	8.50	260.90	-264.32	708.04
		708.04	-264.32	5.89e-04	0.0	301.2	1502.94	470.94	8.50	260.90	-238.73	2285.68
138	2	1907.43	-240.76	-6.20e-03	-105.70	0.0	1477.50	599.22	12.10	200.98	-277.22	261.76
		261.76	-277.22	-4.23e-04	0.0	301.2	1477.50	493.52	12.10	200.98	-240.76	1907.43
139	1	2860.50	-156.12	-5.41e-03	-105.70	0.0	2323.90	435.98	27.42	353.39	-238.73	1706.51
		1706.51	-238.73	5.70e-04	0.0	301.2	2323.90	330.28	27.42	353.39	-156.12	2860.50
139	2	2518.58	-159.41	-5.01e-03	-105.70	0.0	2337.55	456.06	27.01	311.02	-240.76	1304.11
		1304.11	-240.76	-4.19e-04	0.0	301.2	2337.55	350.36	27.01	311.02	-159.41	2518.58
140	1	3168.18	-54.31	-3.42e-03	-105.70	0.0	2907.85	292.23	33.80	408.62	-156.12	2447.16
		2447.16	-156.12	5.50e-04	0.0	301.2	2907.85	186.53	33.80	408.62	-54.31	3168.18
140	2	2870.59	-55.62	-3.29e-03	-105.70	0.0	2948.34	311.99	34.46	377.68	-159.41	2090.04
		2090.04	-159.41	-4.09e-04	0.0	301.2	2948.34	206.30	34.46	377.68	-55.62	2870.59
141	1	3200.38	42.05	-1.13e-03	-105.70	0.0	3237.72	141.82	31.99	424.50	-54.31	2932.39
		2932.39	-54.31	5.39e-04	0.0	301.2	3237.72	36.13	31.99	424.50	42.05	3200.38
141	2	2948.05	38.41	-1.23e-03	-105.70	0.0	3300.82	161.35	31.22	402.86	-55.62	2621.23
		2621.23	-55.62	-4.07e-04	0.0	301.2	3300.82	55.66	31.22	402.86	38.41	2948.05
142	1	3163.02	125.02	-1.26e-03	-105.70	0.0	3289.91	-12.48	27.55	403.96	42.05	3163.02

		2966.24	42.05	5.38e-04	0.0	301.2	3289.91	-118.18	27.55	403.96	125.02	2966.24
142	2	2895.46	118.64	-9.62e-04	-105.70	0.0	3377.04	6.74	26.63	388.07	38.41	2894.81
		2755.94	38.41	-4.09e-04	0.0	301.2	3377.04	-98.95	26.63	388.07	118.64	2755.94
143	1	3141.83	194.72	-3.55e-03	-105.70	0.0	3048.63	-166.67	23.14	350.73	125.02	3141.83
		2480.63	125.02	5.45e-04	0.0	301.2	3048.63	-272.37	23.14	350.73	194.72	2480.63
143	2	2912.70	194.63	-3.08e-03	-105.70	0.0	3162.54	-148.05	25.23	336.67	118.64	2912.70
		2307.60	118.64	-4.16e-04	0.0	301.2	3162.54	-253.74	25.23	336.67	194.63	2307.60
144	1	2877.28	229.54	-5.55e-03	-105.70	0.0	2504.88	-317.25	11.56	272.94	194.72	2877.28
		1762.55	194.72	5.60e-04	0.0	301.2	2504.88	-422.95	11.56	272.94	229.54	1762.55
144	2	2684.93	235.99	-4.94e-03	-105.70	0.0	2644.83	-299.72	13.73	260.56	194.63	2684.93
		1622.99	194.63	-4.32e-04	0.0	301.2	2644.83	-405.42	13.73	260.56	235.99	1622.99
145	1	2376.89	229.54	-7.09e-03	-105.70	0.0	1667.68	-465.83	-10.05	180.09	229.54	2376.89
		814.63	199.27	5.73e-04	0.0	301.2	1667.68	-571.53	-10.05	180.09	199.27	814.63
145	2	2209.97	235.99	-6.37e-03	-105.70	0.0	1842.73	-451.80	-9.63	168.87	235.99	2209.97
		689.99	207.00	-4.49e-04	0.0	301.2	1842.73	-557.49	-9.63	168.87	207.00	689.99
146	1	1663.76	199.27	-8.00e-03	-105.70	0.0	537.49	-628.37	-49.39	107.71	199.27	1663.76
		-388.07	50.52	5.89e-04	0.0	301.2	537.49	-734.07	-49.39	107.71	50.52	-388.07
146	2	1499.52	207.00	-7.16e-03	-105.70	0.0	761.99	-620.53	-45.95	90.97	207.00	1499.52
		-528.68	68.61	-4.64e-04	0.0	301.2	761.99	-726.22	-45.95	90.97	68.61	-528.68
147	1	2335.01	-224.48	-7.49e-03	-110.96	0.0	1725.27	544.50	22.28	233.90	-294.93	788.72
		788.72	-294.93	-4.26e-04	0.0	316.2	1725.27	433.54	22.28	233.90	-224.48	2335.01
147	2	2334.40	-180.80	-7.11e-03	-110.96	0.0	1963.08	569.93	1.21	207.50	-184.64	707.71
		707.71	-184.64	-8.23e-04	0.0	316.2	1963.08	458.97	1.21	207.50	-180.80	2334.40
148	1	2842.71	-119.22	-5.80e-03	-110.96	0.0	2471.41	385.65	33.29	330.53	-224.48	1798.72
		1798.72	-224.48	-4.10e-04	0.0	316.2	2471.41	274.69	33.29	330.53	-119.22	2842.71
148	2	2809.42	-111.09	-5.47e-03	-110.96	0.0	2843.26	298.35	22.05	293.51	-180.80	1690.61
		1690.61	-180.80	-8.22e-04	0.0	316.2	2843.26	298.35	22.05	293.51	-111.09	2809.42
149	1	3090.33	-16.75	-3.58e-03	-110.96	0.0	2901.99	230.52	32.41	394.77	-119.22	2536.86
		2536.86	-119.22	-4.13e-04	0.0	316.2	2901.99	119.56	32.41	394.77	-16.75	3090.33
149	2	3019.46	-34.47	-3.33e-03	-110.96	0.0	3413.14	253.22	24.23	356.92	-111.09	2394.22
		2394.22	-111.09	-8.29e-04	0.0	316.2	3413.14	142.26	24.23	356.92	-34.47	3019.46
150	1	3070.96	94.24	-1.08e-03	-110.96	0.0	3050.16	76.37	35.10	415.40	-16.75	2987.86
		2987.86	-16.75	-4.26e-04	0.0	316.2	3050.16	-34.59	35.10	415.40	94.24	3053.91
150	2	2953.21	52.41	-9.39e-04	-110.96	0.0	3693.78	98.71	27.48	381.30	-34.47	2814.41
		2814.41	-34.47	-8.37e-04	0.0	316.2	3693.78	-12.25	27.48	381.30	52.41	2951.11
151	1	3158.61	201.00	-1.49e-03	-110.96	0.0	2910.80	-77.75	33.76	398.04	94.24	3158.61
		2737.33	94.24	-4.58e-04	0.0	316.2	2910.80	-188.71	33.76	398.04	201.00	2737.33
151	2	2959.81	137.98	-1.52e-03	-110.96	0.0	3679.90	-55.11	27.06	369.66	52.41	2959.81
		2610.11	52.41	-8.53e-04	0.0	316.2	3679.90	-166.07	27.06	369.66	137.98	2610.11
152	1	3051.09	302.09	-3.88e-03	-110.96	0.0	2481.04	-230.84	31.97	340.22	201.00	3051.09
		2145.75	201.00	-5.05e-04	0.0	316.2	2481.04	-341.80	31.97	340.22	302.09	2145.75
152	2	2833.89	210.74	-3.77e-03	-110.96	0.0	3368.82	-207.07	23.01	321.41	137.98	2833.89
		2003.70	137.98	-8.75e-04	0.0	316.2	3368.82	-318.03	23.01	321.41	210.74	2003.70
153	1	2668.52	380.32	-5.86e-03	-110.96	0.0	1758.74	-381.73	24.74	242.95	302.09	2668.52
		1286.07	302.09	-5.64e-04	0.0	316.2	1758.74	-492.69	24.74	242.95	380.32	1286.07
153	2	2436.65	259.02	-5.59e-03	-110.96	0.0	2766.39	-356.62	15.27	235.10	210.74	2436.65
		1133.59	210.74	-8.96e-04	0.0	316.2	2766.39	-467.58	15.27	235.10	259.02	1133.59
154	1	2017.71	380.32	-7.21e-03	-110.96	0.0	742.78	-532.47	-7.21	118.46	380.32	2017.71
		158.63	357.52	-6.29e-04	0.0	316.2	742.78	-643.43	-7.21	118.46	357.52	158.63
154	2	1778.63	259.02	-6.77e-03	-110.96	0.0	1868.91	-506.25	-11.87	122.22	259.02	1778.63
		2.45	221.50	-9.09e-04	0.0	316.2	1868.91	-617.21	-11.87	122.22	221.50	2.45
155	1	1128.80	357.52	-7.70e-03	-110.96	0.0	-584.29	-704.98	-111.37	28.98	357.52	1128.80
		-1275.77	5.37	-6.97e-04	0.0	316.2	-584.29	-815.94	-111.37	28.98	5.37	-1275.77
155	2	886.79	221.50	-7.09e-03	-110.96	0.0	662.77	-677.64	-88.77	33.79	221.50	886.79
		-1431.34	-59.20	-9.14e-04	0.0	316.2	662.77	-788.60	-88.77	33.79	-59.20	-1431.34
156	1	2281.14	-271.86	-6.82e-03	-105.70	0.0	1606.35	565.89	5.11	198.94	-287.25	735.86
		735.86	-287.25	5.95e-04	0.0	301.2	1606.35	460.19	5.11	198.94	-271.86	2281.14
156	2	1999.75	-299.67	-6.17e-03	-105.70	0.0	1350.82	582.00	12.37	131.27	-336.93	405.95
		405.95	-336.93	-4.47e-04	0.0	301.2	1350.82	476.30	12.37	131.27	-299.67	1999.75
157	1	2800.49	-188.45	-5.34e-03	-105.70	0.0	2412.23	415.89	27.69	295.42	-271.86	1707.00
		1707.00	-271.86	5.65e-04	0.0	301.2	2412.23	310.20	27.69	295.42	-188.45	2800.49
157	2	2516.95	-200.68	-4.92e-03	-105.70	0.0	2241.23	434.48	32.86	245.31	-299.67	1367.48
		1367.48	-299.67	-4.19e-04	0.0	301.2	2241.23	328.78	32.86	245.31	-200.68	2516.95
158	1	3086.69	-97.53	-3.38e-03	-105.70	0.0	2933.89	270.07	30.19	369.62	-188.45	2432.43
		2432.43	-188.45	5.47e-04	0.0	301.2	2933.89	164.37	30.19	369.62	-97.53	3086.69
158	2	2821.63	-104.46	-3.19e-03	-105.70	0.0	2825.39	290.20	31.95	334.76	-200.68	2106.73
		2106.73	-200.68	-4.11e-04	0.0	301.2	2825.39	184.50	31.95	334.76	-104.46	2821.63
159	1	3126.05	-6.51	-1.13e-03	-105.70	0.0	3189.32	124.75	30.22	407.91	-97.53	2909.49
		2909.49	-97.53	5.38e-04	0.0	301.2	3189.32	19.05	30.22	407.91	-6.51	3126.05
159	2	2888.27	-12.95	-1.16e-03	-105.70	0.0	3132.70	145.46	30.38	384.18	-104.46	2609.32
		2609.32	-104.46	-4.09e-04	0.0	301.2	3132.70	39.77	30.38	384.18	-12.95	2888.27
160	1	3137.05	81.91	-1.22e-03	-105.70	0.0	3182.59	-20.28	29.36	410.95	-6.51	3137.05

ALLEGATO 2 RISULTATI ANALISI PRO_SAP SCHEMA SISMICO	S.S. N.9 "Via Emilia" VARIANTE DI CASALPUSTERLENGO ED ELIMINAZIONE PASSAGGIO A LIVELLO SULLA S.S. N.234
--	--

160	2	2916.80	-6.51	5.38e-04	0.0	301.2	3182.59	-125.97	29.36	410.95	81.91	2916.80
		2868.22	69.23	-1.00e-03	-105.70	0.0	3171.33	-0.04	27.28	396.54	-12.95	2868.22
		2708.93	-12.95	-4.14e-04	0.0	301.2	3171.33	-105.73	27.28	396.54	69.23	2708.93
161	1	3117.33	164.52	-3.49e-03	-105.70	0.0	2911.77	-164.43	27.43	379.53	81.91	3117.33
		2462.88	81.91	5.46e-04	0.0	301.2	2911.77	-270.13	27.43	379.53	164.52	2462.88
161	2	2880.44	141.89	-3.10e-03	-105.70	0.0	2942.87	-145.75	24.12	372.90	69.23	2880.44
		2282.26	69.23	-4.23e-04	0.0	301.2	2942.87	-251.45	24.12	372.90	141.89	2282.26
162	1	2854.88	241.19	-5.48e-03	-105.70	0.0	2373.34	-307.87	25.45	312.42	164.52	2854.88
		1768.41	164.52	5.59e-04	0.0	301.2	2373.34	-413.56	25.45	312.42	241.19	1768.41
162	2	2648.65	227.81	-4.94e-03	-105.70	0.0	2443.04	-292.11	28.53	308.78	141.89	2648.65
		1609.63	141.89	-4.29e-04	0.0	301.2	2443.04	-397.81	28.53	308.78	227.81	1609.63
163	1	2361.24	241.19	-7.02e-03	-105.70	0.0	1556.25	-452.89	-0.49	227.87	241.19	2361.24
		837.95	239.71	5.86e-04	0.0	301.2	1556.25	-558.59	-0.49	227.87	239.71	837.95
163	2	2190.16	232.17	-6.35e-03	-105.70	0.0	1647.31	-439.03	1.45	231.41	227.81	2190.16
		708.61	227.81	-4.57e-04	0.0	301.2	1647.31	-544.73	1.45	231.41	232.17	708.61
164	1	1640.02	239.71	-7.92e-03	-105.70	0.0	471.81	-619.72	-48.79	154.48	239.71	1640.02
		-385.75	92.77	6.17e-04	0.0	301.2	471.81	-725.41	-48.79	154.48	92.77	-385.75
164	2	1498.62	232.17	-7.15e-03	-105.70	0.0	582.74	-605.27	-42.21	159.91	232.17	1498.62
		-483.63	105.02	-4.88e-04	0.0	301.2	582.74	-710.96	-42.21	159.91	105.02	-483.63
165	1	2328.34	-267.81	-7.43e-03	-110.96	0.0	1744.94	543.33	5.26	225.32	-284.43	785.77
		785.77	-284.43	-4.42e-04	0.0	316.2	1744.94	432.37	5.26	225.32	-267.81	2328.34
165	2	2322.67	-191.37	-7.15e-03	-110.96	0.0	1988.34	571.47	4.61	196.70	-205.94	691.12
		691.12	-205.94	-8.07e-04	0.0	316.2	1988.34	460.51	4.61	196.70	-191.37	2322.67
166	1	2828.83	-150.25	-5.75e-03	-110.96	0.0	2509.51	386.69	37.18	313.78	-267.81	1781.55
		1781.55	-267.81	-4.00e-04	0.0	316.2	2509.51	275.73	37.18	313.78	-150.25	2828.83
166	2	2806.52	-119.72	-5.52e-03	-110.96	0.0	2874.63	412.53	22.66	290.62	-191.37	1677.54
		1677.54	-191.37	-8.07e-04	0.0	316.2	2874.63	301.57	22.66	290.62	-119.72	2806.52
167	1	3063.09	-30.53	-3.55e-03	-110.96	0.0	2964.77	231.64	37.86	383.25	-150.25	2506.06
		2506.06	-150.25	-3.92e-04	0.0	316.2	2964.77	120.68	37.86	383.25	-30.53	3063.09
167	2	3021.85	-32.74	-3.38e-03	-110.96	0.0	3453.54	256.48	27.51	357.49	-119.72	2386.30
		2386.30	-119.72	-8.15e-04	0.0	316.2	3453.54	145.52	27.51	357.49	-32.74	3021.85
168	1	3044.79	79.00	-1.07e-03	-110.96	0.0	3110.09	75.24	34.64	413.15	-30.53	2964.16
		2964.16	-30.53	-4.06e-04	0.0	316.2	3110.09	-35.72	34.64	413.15	79.00	3026.62
168	2	2966.02	51.52	-9.82e-04	-110.96	0.0	3724.63	99.46	26.65	389.13	-32.74	2825.15
		2825.15	-32.74	-8.30e-04	0.0	316.2	3724.63	-11.50	26.65	389.13	51.52	2966.02
169	1	3145.67	187.93	-1.48e-03	-110.96	0.0	2954.35	-81.63	34.45	401.29	79.00	3145.67
		2712.13	79.00	-4.36e-04	0.0	316.2	2954.35	-192.59	34.45	401.29	187.93	2712.13
169	2	2988.70	140.14	-1.49e-03	-110.96	0.0	3691.62	-57.87	28.03	381.42	51.52	2988.70
		2630.28	51.52	-8.50e-04	0.0	316.2	3691.62	-168.83	28.03	381.42	140.14	2630.28
170	1	3048.85	292.37	-3.86e-03	-110.96	0.0	2497.11	-237.70	33.03	350.14	187.93	3048.85
		2121.79	187.93	-4.83e-04	0.0	316.2	2497.11	-348.66	33.03	350.14	292.37	2121.79
170	2	2877.76	234.55	-3.76e-03	-110.96	0.0	3350.94	-214.24	29.86	334.27	140.14	2877.76
		2024.92	140.14	-8.76e-04	0.0	316.2	3350.94	-325.20	29.86	334.27	234.55	2024.92
171	1	2671.58	380.07	-5.83e-03	-110.96	0.0	1741.23	-390.70	27.74	258.03	292.37	2671.58
		1260.76	292.37	-5.42e-04	0.0	316.2	1741.23	-501.66	27.74	258.03	380.07	1260.76
171	2	2492.16	296.54	-5.61e-03	-110.96	0.0	2703.01	-366.89	19.61	251.75	234.55	2492.16
		1156.63	234.55	-9.13e-04	0.0	316.2	2703.01	-477.85	19.61	251.75	296.54	1156.63
172	1	2018.80	380.07	-7.17e-03	-110.96	0.0	688.99	-539.28	-3.73	135.91	380.07	2018.80
		138.16	368.29	-6.09e-04	0.0	316.2	688.99	-650.24	-3.73	135.91	368.29	138.16
172	2	1824.92	296.54	-6.82e-03	-110.96	0.0	1770.08	-517.04	-11.22	138.32	296.54	1824.92
		14.62	261.07	-9.45e-04	0.0	316.2	1770.08	-628.00	-11.22	138.32	261.07	14.62
173	1	1113.84	368.29	-7.65e-03	-110.96	0.0	-656.42	-700.21	-111.74	41.05	368.29	1113.84
		-1275.66	14.96	-6.77e-04	0.0	316.2	-656.42	-811.17	-111.74	41.05	14.96	-1275.66
173	2	908.64	261.07	-7.16e-03	-110.96	0.0	539.27	-682.65	-104.55	49.35	261.07	908.64
		-1425.31	-69.51	-9.65e-04	0.0	316.2	539.27	-793.61	-104.55	49.35	-69.51	-1425.31
174	1	2288.11	-290.91	-6.86e-03	-105.70	0.0	1644.96	570.65	-0.96	195.65	-290.91	728.49
		728.49	-293.80	6.13e-04	0.0	301.2	1644.96	464.95	-0.96	195.65	-293.80	2288.11
174	2	2094.72	-327.46	-6.31e-03	-105.70	0.0	1229.24	582.69	0.59	137.85	-329.24	498.82
		498.82	-329.24	-4.93e-04	0.0	301.2	1229.24	477.00	0.59	137.85	-327.46	2094.72
175	1	2814.30	-207.16	-5.37e-03	-105.70	0.0	2472.47	422.73	28.77	291.23	-293.80	1700.21
		1700.21	-293.80	5.72e-04	0.0	301.2	2472.47	317.04	28.77	291.23	-207.16	2814.30
175	2	2601.64	-228.60	-4.99e-03	-105.70	0.0	2145.64	437.83	32.82	242.27	-327.46	1442.07
		1442.07	-327.46	-4.45e-04	0.0	301.2	2145.64	332.14	32.82	242.27	-228.60	2601.64
176	1	3099.21	-107.19	-3.41e-03	-105.70	0.0	3022.07	276.56	33.19	367.28	-207.16	2425.39
		2425.39	-207.16	5.48e-04	0.0	301.2	3022.07	170.86	33.19	367.28	-107.19	3099.21
176	2	2883.72	-118.68	-3.22e-03	-105.70	0.0	2772.41	294.13	36.50	329.08	-228.60	2156.97
		2156.97	-228.60	-4.21e-04	0.0	301.2	2772.41	188.44	36.50	329.08	-118.68	2883.72
177	1	3139.54	-11.72	-1.16e-03	-105.70	0.0	3291.20	128.73	31.70	409.31	-107.19	2910.98
		2910.98	-107.19	5.37e-04	0.0	301.2	3291.20	23.03	31.70	409.31	-11.72	3139.54
177	2	2935.80	-20.10	-1.14e-03	-105.70	0.0	3106.89	148.18	32.73	381.94	-118.68	2648.64
		2648.64	-118.68	-4.15e-04	0.0	301.2	3106.89	42.49	32.73	381.94	-20.10	2935.80
178	1	3152.52	79.56	-1.21e-03	-105.70	0.0	3280.86	-19.68	30.31	415.48	-11.72	3152.52

178	2	2934.08	-11.72	5.38e-04	0.0	301.2	3280.86	-125.37	30.31	415.48	79.56	2934.08
		2906.88	67.41	-1.05e-03	-105.70	0.0	3155.33	1.20	29.05	398.05	-20.10	2906.88
		2751.32	-20.10	-4.21e-04	0.0	301.2	3155.33	-104.49	29.05	398.05	67.41	2751.32
179	1	3146.45	164.17	-3.49e-03	-105.70	0.0	2993.46	-167.50	28.09	386.90	79.56	3146.45
		2482.75	79.56	5.47e-04	0.0	301.2	2993.46	-273.20	28.09	386.90	164.17	2482.75
179	2	2925.11	136.97	-3.18e-03	-105.70	0.0	2922.65	-145.89	23.09	380.20	67.41	2925.11
		2326.51	67.41	-4.34e-04	0.0	301.2	2922.65	-251.58	23.09	380.20	136.97	2326.51
180	1	2892.24	224.57	-5.50e-03	-105.70	0.0	2431.17	-314.50	20.05	326.64	164.17	2892.24
		1785.79	164.17	5.65e-04	0.0	301.2	2431.17	-420.20	20.05	326.64	224.57	1785.79
180	2	2699.89	171.08	-5.06e-03	-105.70	0.0	2413.72	-293.68	11.33	332.97	136.97	2699.89
		1656.15	136.97	-4.51e-04	0.0	301.2	2413.72	-399.37	11.33	332.97	171.08	1656.15
181	1	2392.33	261.25	-7.06e-03	-105.70	0.0	1596.31	-465.10	12.18	233.82	224.57	2392.33
		832.26	224.57	5.80e-04	0.0	301.2	1596.31	-470.80	12.18	233.82	261.25	832.26
181	2	2230.63	246.67	-6.50e-03	-105.70	0.0	1630.61	-448.32	25.10	240.45	171.08	2230.63
		721.11	171.08	-4.46e-04	0.0	301.2	1630.61	-554.02	25.10	240.45	246.67	721.11
182	1	1666.83	261.25	-7.96e-03	-105.70	0.0	466.45	-633.08	-52.86	169.93	261.25	1666.83
		-399.19	102.05	6.28e-04	0.0	301.2	466.45	-738.78	-52.86	169.93	102.05	-399.19
182	2	1539.45	246.67	-7.32e-03	-105.70	0.0	528.19	-614.58	-38.93	185.14	246.67	1539.45
		-470.85	129.42	-4.95e-04	0.0	301.2	528.19	-720.28	-38.93	185.14	129.42	-470.85
183	1	2315.67	-284.04	-7.41e-03	-110.96	0.0	1798.59	539.24	20.99	208.74	-350.42	2315.67
		786.03	-350.42	-4.32e-04	0.0	316.2	1798.59	428.28	20.99	208.74	-284.04	786.03
183	2	2325.85	-208.83	-7.20e-03	-110.96	0.0	2023.33	570.17	3.23	200.40	-219.03	2325.85
		698.39	-219.03	-8.00e-04	0.0	316.2	2023.33	459.21	3.23	200.40	-208.83	698.39
184	1	2823.10	-173.81	-5.73e-03	-110.96	0.0	2572.17	383.44	34.86	317.38	-284.04	2823.10
		1786.10	-284.04	-3.98e-04	0.0	316.2	2572.17	272.48	34.86	317.38	-173.81	1786.10
184	2	2812.08	-125.49	-5.56e-03	-110.96	0.0	2934.22	412.43	26.36	297.33	-208.83	2812.08
		1683.41	-208.83	-7.96e-04	0.0	316.2	2934.22	301.47	26.36	297.33	-125.49	1683.41
185	1	3053.06	-44.41	-3.53e-03	-110.96	0.0	3045.61	229.72	40.92	387.12	-173.81	3053.06
		2502.10	-173.81	-3.79e-04	0.0	316.2	3045.61	118.76	40.92	387.12	-44.41	2502.10
185	2	3032.77	-29.53	-3.42e-03	-110.96	0.0	3527.22	256.86	30.35	368.38	-125.49	3032.77
		2396.01	-125.49	-8.04e-04	0.0	316.2	3527.22	145.90	30.35	368.38	-29.53	2396.01
186	1	3028.55	80.00	-1.06e-03	-110.96	0.0	3204.65	74.22	39.35	416.52	-44.41	3028.55
		2950.12	-44.41	-3.85e-04	0.0	316.2	3204.65	-36.74	39.35	416.52	80.00	2950.12
186	2	2980.58	66.00	-1.01e-03	-110.96	0.0	3806.18	100.50	30.21	400.08	-29.53	2980.58
		2836.83	-29.53	-8.21e-04	0.0	316.2	3806.18	-10.46	30.21	400.08	66.00	2836.83
187	1	3128.90	199.31	-1.48e-03	-110.96	0.0	3045.18	-82.18	37.73	402.47	80.00	3128.90
		2693.63	80.00	-4.13e-04	0.0	316.2	3045.18	-193.14	37.73	402.47	199.31	2693.63
187	2	3004.54	159.86	-1.47e-03	-110.96	0.0	3769.85	-56.23	29.68	390.57	66.00	3004.54
		2651.33	66.00	-8.47e-04	0.0	316.2	3769.85	-167.19	29.68	390.57	159.86	2651.33
188	1	3033.65	318.23	-3.84e-03	-110.96	0.0	2569.56	-238.04	37.61	343.61	199.31	3033.65
		2105.54	199.31	-4.59e-04	0.0	316.2	2569.56	-349.00	37.61	343.61	318.23	2105.54
188	2	2897.45	258.19	-3.76e-03	-110.96	0.0	3418.38	-212.46	31.10	337.71	159.86	2897.45
		2050.23	159.86	-8.77e-04	0.0	316.2	3418.38	-323.42	31.10	337.71	258.19	2050.23
189	1	2663.88	413.16	-5.80e-03	-110.96	0.0	1777.06	-392.20	30.02	241.43	318.23	2663.88
		1248.32	318.23	-5.20e-04	0.0	316.2	1777.06	-503.16	30.02	241.43	413.16	1248.32
189	2	2519.04	362.19	-5.64e-03	-110.96	0.0	2746.25	-368.16	32.89	238.30	258.19	2519.04
		1179.50	258.19	-9.13e-04	0.0	316.2	2746.25	-479.12	32.89	238.30	362.19	1179.50
190	1	2025.29	413.16	-7.13e-03	-110.96	0.0	662.91	-547.34	-2.05	102.58	413.16	2025.29
		119.18	406.67	-5.88e-04	0.0	316.2	662.91	-658.30	-2.05	102.58	406.67	119.18
190	2	1878.36	362.19	-6.88e-03	-110.96	0.0	1739.09	-524.23	-10.89	117.41	362.19	1878.36
		45.32	327.76	-9.68e-04	0.0	316.2	1739.09	-635.19	-10.89	117.41	327.76	45.32
191	1	1156.46	406.67	-7.61e-03	-110.96	0.0	-812.45	-723.21	-125.47	-8.10	406.67	1156.46
		-1305.75	9.92	-6.55e-04	0.0	316.2	-812.45	-834.17	-125.47	-8.10	9.92	-1305.75
191	2	974.76	327.76	-7.25e-03	-110.96	0.0	415.70	-707.31	-117.36	16.91	327.76	974.76
		-1437.19	-43.34	-1.01e-03	0.0	316.2	415.70	-818.27	-117.36	16.91	-43.34	-1437.19
192	1	2285.97	-302.26	-6.90e-03	-105.70	0.0	1712.39	569.61	-1.92	190.14	-302.26	2285.97
		729.48	-308.03	6.22e-04	0.0	301.2	1712.39	463.92	-1.92	190.14	-308.03	729.48
192	2	2154.20	-337.90	-6.45e-03	-105.70	0.0	1152.68	589.20	-1.84	141.03	-337.90	2154.20
		538.71	-343.46	-5.29e-04	0.0	301.2	1152.68	483.50	-1.84	141.03	-343.46	538.71
193	1	2823.86	-222.22	-5.41e-03	-105.70	0.0	2561.44	423.66	28.49	294.08	-308.03	2823.86
		1706.99	-308.03	5.83e-04	0.0	301.2	2561.44	317.96	28.49	294.08	-222.22	1706.99
193	2	2672.77	-253.41	-5.10e-03	-105.70	0.0	2106.33	442.68	29.90	252.02	-343.46	2672.77
		1498.60	-343.46	-4.80e-04	0.0	301.2	2106.33	336.98	29.90	252.02	-253.41	1498.60
194	1	3115.07	-116.57	-3.44e-03	-105.70	0.0	3133.32	278.59	35.08	373.52	-222.22	3115.07
		2435.15	-222.22	5.56e-04	0.0	301.2	3133.32	172.89	35.08	373.52	-116.57	2435.15
194	2	2954.00	-138.21	-3.27e-03	-105.70	0.0	2768.65	297.01	38.25	339.01	-253.41	2954.00
		2218.58	-253.41	-4.46e-04	0.0	301.2	2768.65	191.31	38.25	339.01	-138.21	2218.58
195	1	3156.14	-13.32	-1.18e-03	-105.70	0.0	3422.96	131.32	34.28	416.78	-116.57	3156.14
		2919.78	-116.57	5.42e-04	0.0	301.2	3422.96	25.62	34.28	416.78	-13.32	2919.78
195	2	2994.69	-26.02	-1.15e-03	-105.70	0.0	3134.81	149.25	37.25	391.47	-138.21	2994.69
		2704.34	-138.21	-4.30e-04	0.0	301.2	3134.81	43.55	37.25	391.47	-26.02	2704.34
196	1	3160.29	88.93	-1.20e-03	-105.70	0.0	3424.83	-17.20	33.95	420.83	-13.32	3160.29

ALLEGATO 2 RISULTATI ANALISI PRO_SAP SCHEMA SISMICO	S.S. N.9 "Via Emilia" VARIANTE DI CASALPUSTERLENGO ED ELIMINAZIONE PASSAGGIO A LIVELLO SULLA S.S. N.234
--	--

196	2	2949.29	-13.32	5.39e-04	0.0	301.2	3424.83	-122.90	33.95	420.83	88.93	2949.29
		2954.36	79.36	-1.08e-03	-105.70	0.0	3200.46	0.38	34.98	405.62	-26.02	2954.36
		2796.32	-26.02	-4.31e-04	0.0	301.2	3200.46	-105.32	34.98	405.62	79.36	2796.32
197	1	3157.42	183.95	-3.49e-03	-105.70	0.0	3133.44	-165.61	31.55	387.46	88.93	3157.42
		2499.43	88.93	5.49e-04	0.0	301.2	3133.44	-271.30	31.55	387.46	183.95	2499.43
197	2	2966.87	171.14	-3.25e-03	-105.70	0.0	2963.73	-148.10	30.47	381.95	79.36	2966.87
		2361.60	79.36	-4.45e-04	0.0	301.2	2963.73	-253.80	30.47	381.95	171.14	2361.60
198	1	2911.04	248.88	-5.51e-03	-105.70	0.0	2548.44	-314.29	21.56	319.73	183.95	2911.04
		1805.21	183.95	5.68e-04	0.0	301.2	2548.44	-419.99	21.56	319.73	248.88	1805.21
198	2	2742.06	217.85	-5.15e-03	-105.70	0.0	2424.91	-295.71	15.51	325.27	171.14	2742.06
		1692.21	171.14	-4.68e-04	0.0	301.2	2424.91	-401.41	15.51	325.27	217.85	1692.21
199	1	2428.46	248.88	-7.09e-03	-105.70	0.0	1662.78	-467.41	-17.14	237.12	248.88	2428.46
		861.45	197.27	5.98e-04	0.0	301.2	1662.78	-573.09	-17.14	237.12	197.27	861.45
199	2	2289.91	217.85	-6.64e-03	-105.70	0.0	1578.72	-444.51	-37.28	261.03	217.85	2289.91
		791.86	105.56	-4.98e-04	0.0	301.2	1578.72	-550.21	-37.28	261.03	105.56	791.86
200	1	1737.19	197.27	-8.03e-03	-105.70	0.0	450.17	-647.39	-46.35	147.36	197.27	1737.19
		-371.93	57.66	5.97e-04	0.0	301.2	450.17	-450.17	-46.35	147.36	57.66	-371.93
200	2	1657.67	105.56	-7.52e-03	-105.70	0.0	386.06	-617.77	-10.65	144.95	105.56	1657.67
		-362.23	73.47	-4.40e-04	0.0	301.2	386.06	-723.46	-10.65	144.95	73.47	-362.23
201	1	2365.43	-97.90	-7.36e-03	-110.96	0.0	1731.62	542.49	-38.90	258.17	-97.90	2365.43
		825.50	-220.90	-4.15e-04	0.0	316.2	1731.62	431.53	-38.90	258.17	-220.90	825.50
201	2	2373.85	-210.46	-7.25e-03	-110.96	0.0	2025.33	571.78	4.50	209.36	-224.68	2373.85
		741.33	-224.68	-7.94e-04	0.0	316.2	2025.33	460.82	4.50	209.36	-210.46	741.33
202	1	2838.13	-157.25	-5.65e-03	-110.96	0.0	2538.53	383.84	20.13	326.11	-220.90	2838.13
		1799.84	-220.90	-3.84e-04	0.0	316.2	2538.53	272.88	20.13	326.11	-157.25	1799.84
202	2	2846.71	-123.68	-5.58e-03	-110.96	0.0	2925.45	407.15	27.44	304.47	-210.46	2846.71
		1734.72	-210.46	-7.87e-04	0.0	316.2	2925.45	296.19	27.44	304.47	-123.68	1734.72
203	1	3046.79	-51.12	-3.46e-03	-110.96	0.0	3022.61	228.16	33.57	387.63	-157.25	3046.79
		2500.79	-157.25	-3.68e-04	0.0	316.2	3022.61	117.20	33.57	387.63	-51.12	2500.79
203	2	3052.03	-21.40	-3.40e-03	-110.96	0.0	3500.64	249.82	32.35	372.83	-123.68	3052.03
		2437.52	-123.68	-7.94e-04	0.0	316.2	3500.64	138.86	32.35	372.83	-21.40	2437.52
204	1	3006.72	68.91	-1.00e-03	-110.96	0.0	3187.22	72.37	37.96	411.38	-51.12	3006.72
		2932.23	-51.12	-3.66e-04	0.0	316.2	3187.22	-38.59	37.96	411.38	68.91	2932.23
204	2	2990.67	78.76	-9.77e-04	-110.96	0.0	3757.38	93.66	31.68	402.49	-21.40	2990.67
		2865.85	-21.40	-8.13e-04	0.0	316.2	3757.38	-17.30	31.68	402.49	78.76	2865.85
205	1	3096.93	191.32	-1.52e-03	-110.96	0.0	3029.38	-84.08	38.71	394.61	68.91	3096.93
		2655.65	68.91	-3.86e-04	0.0	316.2	3029.38	-195.04	38.71	394.61	191.32	2655.65
205	2	3020.93	175.24	-1.52e-03	-110.96	0.0	3699.59	-62.40	30.51	390.91	78.76	3020.93
		2648.18	78.76	-8.43e-04	0.0	316.2	3699.59	-173.36	30.51	390.91	175.24	2648.18
206	1	2992.45	311.54	-3.85e-03	-110.96	0.0	2549.47	-240.11	38.02	335.89	191.32	2992.45
		2057.80	191.32	-4.27e-04	0.0	316.2	2549.47	-351.07	38.02	335.89	311.54	2057.80
206	2	2901.68	266.27	-3.81e-03	-110.96	0.0	3328.81	-217.73	28.79	337.73	175.24	2901.68
		2037.78	175.24	-8.81e-04	0.0	316.2	3328.81	-328.69	28.79	337.73	266.27	2037.78
207	1	2614.62	414.82	-5.77e-03	-110.96	0.0	1751.27	-393.68	32.66	234.17	311.54	2614.62
		1194.38	311.54	-4.87e-04	0.0	316.2	1751.27	-504.64	32.66	234.17	414.82	1194.38
207	2	2507.64	336.19	-5.67e-03	-110.96	0.0	2646.48	-370.90	22.11	243.58	266.27	2507.64
		1159.43	266.27	-9.23e-04	0.0	316.2	2646.48	-481.86	22.11	243.58	336.19	1159.43
208	1	1967.80	414.82	-7.06e-03	-110.96	0.0	635.54	-544.91	-6.71	104.93	414.82	1967.80
		69.35	393.62	-5.63e-04	0.0	316.2	635.54	-655.87	-6.71	104.93	393.62	69.35
208	2	1848.47	371.55	-6.89e-03	-110.96	0.0	1646.55	-523.94	11.18	106.05	336.19	1848.47
		16.33	336.19	-9.57e-04	0.0	316.2	1646.55	-634.90	11.18	106.05	371.55	16.33
209	1	1082.51	393.62	-7.49e-03	-110.96	0.0	-806.50	-717.27	-123.54	-1.08	393.62	1082.51
		-1360.91	2.99	-6.30e-04	0.0	316.2	-806.50	-828.23	-123.54	-1.08	2.99	-1360.91
209	2	981.76	371.55	-7.26e-03	-110.96	0.0	279.07	-699.33	-131.19	31.21	371.55	981.76
		-1404.96	-43.26	-1.04e-03	0.0	316.2	279.07	-810.29	-131.19	31.21	-43.26	-1404.96
210	1	2313.68	-273.59	-6.91e-03	-105.70	0.0	1764.46	574.14	-3.58	205.59	-273.59	2313.68
		743.54	-284.38	-6.23e-04	0.0	301.2	1764.46	468.45	-3.58	205.59	-284.38	743.54
210	2	2230.04	-346.37	-6.61e-03	-105.70	0.0	1177.93	591.79	-1.11	155.78	-346.37	2230.04
		606.74	-349.72	-5.74e-04	0.0	301.2	1177.93	486.10	-1.11	155.78	-349.72	606.74
211	1	2845.39	-207.57	-5.41e-03	-105.70	0.0	2613.23	424.08	25.50	305.32	-284.38	2845.39
		1727.24	-284.38	5.91e-04	0.0	301.2	2613.23	318.38	25.50	305.32	-207.57	1727.24
211	2	2752.33	-257.66	-5.19e-03	-105.70	0.0	2117.22	442.18	30.56	265.52	-349.72	2752.33
		1579.67	-349.72	-5.21e-04	0.0	301.2	2117.22	336.48	30.56	265.52	-257.66	1579.67
212	1	3132.62	-108.75	-3.42e-03	-105.70	0.0	3173.07	276.78	32.81	380.70	-207.57	3132.62
		2458.13	-207.57	5.66e-04	0.0	301.2	3173.07	171.09	32.81	380.70	-108.75	2458.13
212	2	3034.00	-146.08	-3.30e-03	-105.70	0.0	2763.04	295.40	37.05	350.95	-257.66	3034.00
		2303.44	-257.66	-4.82e-04	0.0	301.2	2763.04	189.70	37.05	350.95	-146.08	2303.44
213	1	3167.72	-9.07	-1.15e-03	-105.70	0.0	3450.86	128.80	33.10	420.54	-108.75	3167.72
		2938.96	-108.75	5.53e-04	0.0	301.2	3450.86	23.10	33.10	420.54	-9.07	2938.96
213	2	3068.79	-32.86	-1.12e-03	-105.70	0.0	3122.82	148.18	37.59	399.62	-146.08	3068.79
		2781.64	-146.08	-4.60e-04	0.0	301.2	3122.82	42.49	37.59	399.62	-32.86	2781.64
214	1	3168.99	85.56	-1.23e-03	-105.70	0.0	3446.85	-19.68	31.42	423.35	-9.07	3168.99

		2950.52	-9.07	5.51e-04	0.0	301.2	3446.85	-125.38	31.42	423.35	85.56	2950.52
214	2	3015.13	75.72	-1.16e-03	-105.70	0.0	3195.70	0.75	36.05	410.93	-32.86	3015.13
		2858.21	-32.86	-4.55e-04	0.0	301.2	3195.70	-104.94	36.05	410.93	75.72	2858.21
215	1	3148.14	185.94	-3.52e-03	-105.70	0.0	3159.67	-167.85	33.33	385.93	85.56	3148.14
		2483.41	85.56	5.56e-04	0.0	301.2	3159.67	-273.54	33.33	385.93	185.94	2483.41
215	2	3003.33	184.65	-3.36e-03	-105.70	0.0	2981.61	-146.08	36.16	382.58	75.72	3003.33
		2404.17	75.72	-4.63e-04	0.0	301.2	2981.61	-251.77	36.16	382.58	184.65	2404.17
216	1	2883.65	270.50	-5.53e-03	-105.70	0.0	2579.91	-314.29	28.07	313.38	185.94	2883.65
		1777.84	185.94	5.73e-04	0.0	301.2	2579.91	-419.98	28.07	313.38	270.50	1777.84
216	2	2749.06	280.66	-5.29e-03	-105.70	0.0	2477.41	-291.41	31.88	316.42	184.65	2749.06
		1712.16	184.65	-4.86e-04	0.0	301.2	2477.41	-397.10	31.88	316.42	280.66	1712.16
217	1	2378.10	287.06	-7.08e-03	-105.70	0.0	1713.57	-462.94	5.50	214.56	270.50	2378.10
		824.54	270.50	6.01e-04	0.0	301.2	1713.57	-568.64	5.50	214.56	287.06	824.54
217	2	2252.46	326.66	-6.77e-03	-105.70	0.0	1689.87	-439.19	15.27	218.11	280.66	2252.46
		770.45	280.66	-5.21e-04	0.0	301.2	1689.87	-544.89	15.27	218.11	326.66	770.45
218	1	1652.35	287.06	-7.98e-03	-105.70	0.0	558.36	-637.97	-84.86	152.86	287.06	1652.35
		-428.39	31.47	6.57e-04	0.0	301.2	558.36	-743.66	-84.86	152.86	31.47	-428.39
218	2	1517.70	326.66	-7.59e-03	-105.70	0.0	639.59	-615.09	-92.36	169.54	326.66	1517.70
		-494.13	48.48	-6.05e-04	0.0	301.2	639.59	-720.79	-92.36	169.54	48.48	-494.13
219	1	2343.58	-176.72	-7.26e-03	-110.96	0.0	1604.20	547.89	45.32	225.06	-320.01	2343.58
		786.57	-320.01	-3.54e-04	0.0	316.2	1604.20	436.93	45.32	225.06	-176.72	786.57
219	2	2366.18	-208.71	-7.24e-03	-110.96	0.0	1809.47	567.65	15.40	213.77	-257.42	2366.18
		746.70	-257.42	-7.90e-04	0.0	316.2	1809.47	456.69	15.40	213.77	-208.71	746.70
220	1	2810.23	-125.57	-5.59e-03	-110.96	0.0	2409.53	389.95	16.18	336.43	-176.72	2810.23
		1752.63	-176.72	-3.67e-04	0.0	316.2	2409.53	278.99	16.18	336.43	-125.57	1752.63
220	2	2840.93	-114.60	-5.57e-03	-110.96	0.0	2709.39	413.72	29.76	309.06	-208.71	2840.93
		1708.17	-208.71	-7.81e-04	0.0	316.2	2709.39	302.76	29.76	309.06	-114.60	1708.17
221	1	3021.15	-38.47	-3.42e-03	-110.96	0.0	2897.90	235.00	27.55	387.06	-125.57	3021.15
		2453.52	-125.57	-3.56e-04	0.0	316.2	2897.90	124.04	27.55	387.06	-38.47	2453.52
221	2	3054.65	-12.09	-3.41e-03	-110.96	0.0	3291.77	258.26	32.42	372.93	-114.60	3054.65
		2413.45	-114.60	-7.87e-04	0.0	316.2	3291.77	147.30	32.42	372.93	-12.09	2413.45
222	1	2976.53	64.01	-9.95e-04	-110.96	0.0	3078.38	78.64	32.41	404.90	-38.47	2976.53
		2888.50	-38.47	-3.55e-04	0.0	316.2	3078.38	-32.32	32.41	404.90	64.01	2888.50
222	2	2995.58	87.37	-9.89e-04	-110.96	0.0	3563.50	100.58	31.45	398.67	-12.09	2995.58
		2851.61	-12.09	-8.08e-04	0.0	316.2	3563.50	-10.38	31.45	398.67	87.37	2851.61
223	1	3053.94	178.38	-1.50e-03	-110.96	0.0	2949.31	-77.72	36.17	384.65	64.01	3053.94
		2632.75	64.01	-3.70e-04	0.0	316.2	2949.31	-188.68	36.17	384.65	178.38	2632.75
223	2	3015.70	183.70	-1.51e-03	-110.96	0.0	3525.75	-57.24	30.47	385.28	87.37	3015.70
		2659.28	87.37	-8.40e-04	0.0	316.2	3525.75	-168.20	30.47	385.28	183.70	2659.28
224	1	2950.54	297.28	-3.80e-03	-110.96	0.0	2508.90	-231.89	37.60	325.72	178.38	2950.54
		2041.88	178.38	-4.04e-04	0.0	316.2	2508.90	-342.85	37.60	325.72	297.28	2041.88
224	2	2902.63	273.50	-3.80e-03	-110.96	0.0	3181.51	-212.91	28.40	332.73	183.70	2902.63
		2053.98	183.70	-8.83e-04	0.0	316.2	3181.51	-323.87	28.40	332.73	273.50	2053.98
225	1	2578.32	394.64	-5.70e-03	-110.96	0.0	1763.31	-381.94	30.79	228.85	297.28	2578.32
		1195.19	297.28	-4.61e-04	0.0	316.2	1763.31	-492.90	30.79	228.85	394.64	1195.19
225	2	2513.17	330.07	-5.67e-03	-110.96	0.0	2536.05	-364.63	17.89	242.78	273.50	2513.17
		1184.79	273.50	-9.33e-04	0.0	316.2	2536.05	-475.59	17.89	242.78	330.07	1184.79
226	1	1942.24	395.13	-6.98e-03	-110.96	0.0	720.92	-530.49	0.16	102.83	394.64	1942.24
		89.39	394.64	-5.32e-04	0.0	316.2	720.92	-641.45	0.16	102.83	395.13	89.39
226	2	1856.86	330.07	-6.91e-03	-110.96	0.0	1592.87	-514.63	-30.44	136.42	330.07	1856.86
		54.16	233.81	-9.85e-04	0.0	316.2	1592.87	-625.59	-30.44	136.42	233.81	54.16
227	1	1074.14	395.13	-7.42e-03	-110.96	0.0	-633.58	-702.22	-118.04	19.94	395.13	1074.14
		-1321.70	21.90	-6.24e-04	0.0	316.2	-633.58	-813.18	-118.04	19.94	21.90	-1321.70
227	2	976.45	233.81	-7.29e-03	-110.96	0.0	326.87	-688.93	-99.34	33.36	233.81	976.45
		-1377.38	-80.32	-9.83e-04	0.0	316.2	326.87	-799.89	-99.34	33.36	-80.32	-1377.38
228	1	2269.85	-238.35	-6.88e-03	-105.70	0.0	1743.28	576.87	-3.82	222.04	-238.35	2269.85
		691.49	-249.84	-6.15e-04	0.0	301.2	1743.28	471.18	-3.82	222.04	-249.84	691.49
228	2	2229.05	-346.71	-6.67e-03	-105.70	0.0	1130.70	591.51	13.08	174.02	-386.10	2229.05
		606.60	-386.10	-6.06e-04	0.0	301.2	1130.70	485.81	13.08	174.02	-346.71	606.60
229	1	2820.27	-180.63	-5.40e-03	-105.70	0.0	2551.15	427.74	22.98	311.37	-249.84	2820.27
		1691.09	-249.84	-5.89e-04	0.0	301.2	2551.15	322.05	22.98	311.37	-180.63	1691.09
229	2	2771.02	-246.26	-5.25e-03	-105.70	0.0	2025.65	445.29	33.35	281.66	-346.71	2771.02
		1588.98	-346.71	-5.49e-04	0.0	301.2	2025.65	339.60	33.35	281.66	-246.26	1588.98
230	1	3119.79	-89.13	-3.44e-03	-105.70	0.0	3085.98	279.58	30.38	378.26	-180.63	3119.79
		2436.89	-180.63	5.69e-04	0.0	301.2	3085.98	173.88	30.38	378.26	-89.13	2436.89
230	2	3063.59	-135.06	-3.35e-03	-105.70	0.0	2646.24	298.36	36.92	359.23	-246.26	3063.59
		2324.10	-246.26	-5.08e-04	0.0	301.2	2646.24	192.67	36.92	359.23	-135.06	2324.10
231	1	3165.14	4.53	-1.17e-03	-105.70	0.0	3347.76	130.54	31.09	412.37	-89.13	3165.14
		2931.12	-89.13	5.60e-04	0.0	301.2	3347.76	24.85	31.09	412.37	4.53	2931.12
231	2	3104.62	-26.53	-1.14e-03	-105.70	0.0	2991.14	149.84	36.03	400.89	-135.06	3104.62
		2812.47	-135.06	-4.83e-04	0.0	301.2	2991.14	44.15	36.03	400.89	-26.53	2812.47
232	1	3170.94	93.71	-1.21e-03	-105.70	0.0	3338.20	-18.55	29.61	412.19	4.53	3170.94

		2955.89	4.53	5.62e-04	0.0	301.2	3338.20	-124.25	29.61	412.19	93.71	2955.89
232	2	3050.81	79.00	-1.17e-03	-105.70	0.0	3060.84	1.14	35.04	406.47	-26.53	3050.81
		2895.05	-26.53	-4.76e-04	0.0	301.2	3060.84	-104.56	35.04	406.47	79.00	2895.05
233	1	3154.64	166.21	-3.51e-03	-105.70	0.0	3059.74	-166.77	24.07	379.49	93.71	3154.64
		2493.15	93.71	5.74e-04	0.0	301.2	3059.74	-272.46	24.07	379.49	166.21	2493.15
233	2	3038.69	171.49	-3.39e-03	-105.70	0.0	2855.60	-146.60	30.71	378.44	79.00	3038.69
		2437.95	79.00	-4.85e-04	0.0	301.2	2855.60	-252.30	30.71	378.44	171.49	2437.95
234	1	2882.33	242.21	-5.52e-03	-105.70	0.0	2515.95	-315.34	25.23	307.12	166.21	2882.33
		1773.34	166.21	5.83e-04	0.0	301.2	2515.95	-421.04	25.23	307.12	242.21	1773.34
234	2	2775.49	254.27	-5.34e-03	-105.70	0.0	2379.91	-294.21	27.48	313.48	171.49	2775.49
		1730.15	171.49	-5.03e-04	0.0	301.2	2379.91	-399.91	27.48	313.48	254.27	1730.15
235	1	2378.85	244.62	-7.06e-03	-105.70	0.0	1674.84	-466.15	0.80	218.00	242.21	2378.85
		815.61	242.21	6.06e-04	0.0	301.2	1674.84	-571.85	0.80	218.00	244.62	815.61
235	2	2275.68	262.50	-6.83e-03	-105.70	0.0	1617.61	-444.75	2.73	229.33	254.27	2275.68
		776.91	254.27	-5.37e-04	0.0	301.2	1617.61	-550.44	2.73	229.33	262.50	776.91
236	1	1651.26	244.62	-7.96e-03	-105.70	0.0	539.47	-639.20	-58.19	146.19	244.62	1651.26
		-433.19	69.36	6.39e-04	0.0	301.2	539.47	-744.90	-58.19	146.19	69.36	-433.19
236	2	1552.65	262.50	-7.68e-03	-105.70	0.0	560.16	-617.04	-52.80	158.74	262.50	1552.65
		-465.05	103.47	-5.81e-04	0.0	301.2	560.16	-722.74	-52.80	158.74	103.47	-465.05
237	1	2282.07	-148.79	-7.17e-03	-110.96	0.0	1737.77	540.19	-21.42	258.03	-148.79	2282.07
		749.41	-216.52	-3.81e-04	0.0	316.2	1737.77	429.23	-21.42	258.03	-216.52	749.41
237	2	2319.25	-150.18	-7.25e-03	-110.96	0.0	1868.58	559.96	-12.12	225.62	-150.18	2319.25
		724.08	-188.51	-7.85e-04	0.0	316.2	1868.58	449.00	-12.12	225.62	-188.51	724.08
238	1	2762.75	-117.55	-5.53e-03	-110.96	0.0	2498.43	382.75	31.30	316.00	-216.52	2762.75
		1727.92	-216.52	-3.40e-04	0.0	316.2	2498.43	271.79	31.30	316.00	-117.55	1727.92
238	2	2816.20	-112.55	-5.60e-03	-110.96	0.0	2695.16	403.32	24.02	300.42	-188.51	2816.20
		1716.32	-188.51	-7.72e-04	0.0	316.2	2695.16	292.36	24.02	300.42	-112.55	1716.32
239	1	2980.36	-35.72	-3.39e-03	-110.96	0.0	2946.24	227.30	25.88	378.97	-117.55	2980.36
		2437.08	-117.55	-3.41e-04	0.0	316.2	2946.24	116.34	25.88	378.97	-35.72	2437.08
239	2	3040.29	-112.55	-3.44e-03	-110.96	0.0	3232.69	250.27	30.88	362.52	-112.55	3040.29
		2424.37	-112.55	-7.79e-04	0.0	316.2	3232.69	139.31	30.88	362.52	-14.89	2424.37
240	1	2946.85	58.70	-9.89e-04	-110.96	0.0	3099.60	74.07	29.86	398.65	-35.72	2946.85
		2868.75	-35.72	-3.44e-04	0.0	316.2	3099.60	-36.89	29.86	398.65	58.70	2868.75
240	2	2995.76	85.08	-1.01e-03	-110.96	0.0	3475.61	97.03	31.62	390.67	-14.89	2995.76
		2861.60	-14.89	-8.01e-04	0.0	316.2	3475.61	-13.93	31.62	390.67	85.08	2861.60
241	1	3027.52	164.72	-1.48e-03	-110.96	0.0	2960.93	-78.80	33.53	380.63	58.70	3027.52
		2602.91	58.70	-3.57e-04	0.0	316.2	2960.93	-189.76	33.53	380.63	164.72	2602.91
241	2	3026.15	184.96	-1.48e-03	-110.96	0.0	3425.71	-56.87	31.59	381.10	85.08	3026.15
		2670.91	85.08	-8.36e-04	0.0	316.2	3425.71	-167.83	31.59	381.10	184.96	2670.91
242	1	2916.36	285.71	-3.76e-03	-110.96	0.0	2526.18	-231.00	38.27	321.05	164.72	2916.36
		2010.52	164.72	-3.85e-04	0.0	316.2	2526.18	-341.96	38.27	321.05	285.71	2010.52
242	2	2914.63	285.31	-3.79e-03	-110.96	0.0	3083.44	-210.37	31.74	331.20	184.96	2914.63
		2074.02	184.96	-8.84e-04	0.0	316.2	3083.44	-321.33	31.74	331.20	285.31	2074.02
243	1	2541.85	394.76	-5.63e-03	-110.96	0.0	1786.09	-380.90	34.49	221.15	285.71	2541.85
		1162.01	285.71	-4.33e-04	0.0	316.2	1786.09	-491.86	34.49	221.15	394.76	1162.01
243	2	2526.55	362.29	-5.68e-03	-110.96	0.0	2447.47	-361.64	24.35	241.04	285.31	2526.55
		1207.63	285.31	-9.40e-04	0.0	316.2	2447.47	-472.60	24.35	241.04	362.29	1207.63
244	1	1909.38	394.76	-6.88e-03	-110.96	0.0	741.02	-530.65	-3.96	96.64	394.76	1909.38
		56.05	382.23	-5.03e-04	0.0	316.2	741.02	-641.61	-3.96	96.64	382.23	56.05
244	2	1868.83	362.29	-6.93e-03	-110.96	0.0	1515.98	-512.81	-10.89	121.46	362.29	1868.83
		71.89	327.86	-1.00e-03	0.0	316.2	1515.98	-623.77	-10.89	121.46	327.86	71.89
245	1	1041.96	382.23	-7.29e-03	-110.96	0.0	-615.61	-704.84	-111.44	2.62	382.23	1041.96
		-1362.18	29.86	-5.80e-04	0.0	316.2	-615.61	-815.80	-111.44	2.62	29.86	-1362.18
245	2	971.51	327.86	-7.31e-03	-110.96	0.0	275.77	-689.41	-133.99	48.84	327.86	971.51
		-1383.82	-95.82	-1.06e-03	0.0	316.2	275.77	-800.37	-133.99	48.84	-95.82	-1383.82
246	1	2211.80	-244.84	-6.82e-03	-105.70	0.0	1821.43	561.37	5.69	209.90	-261.97	2211.80
		680.15	-261.97	-6.02e-04	0.0	301.2	1821.43	455.67	5.69	209.90	-244.84	680.15
246	2	2221.28	-272.96	-6.71e-03	-105.70	0.0	1128.78	579.42	-20.38	195.21	-272.96	2221.28
		635.26	-334.33	-6.40e-04	0.0	301.2	1128.78	473.72	-20.38	195.21	-334.33	635.26
247	1	2760.82	-173.54	-5.38e-03	-105.70	0.0	2584.21	415.35	23.67	304.79	-244.84	2760.82
		1668.96	-244.84	-5.82e-04	0.0	301.2	2584.21	309.66	23.67	304.79	-173.54	1668.96
247	2	2762.62	-254.33	-5.29e-03	-105.70	0.0	1987.45	435.73	26.56	283.06	-334.33	2762.62
		1609.39	-334.33	-5.76e-04	0.0	301.2	1987.45	330.03	26.56	283.06	-254.33	1609.39
248	1	3071.57	-82.42	-3.44e-03	-105.70	0.0	3077.42	271.97	30.25	372.54	-173.54	3071.57
		2411.59	-173.54	5.66e-04	0.0	301.2	3077.42	166.27	30.25	372.54	-82.42	2411.59
248	2	3062.47	-145.32	-3.37e-03	-105.70	0.0	2578.64	292.31	36.19	359.61	-254.33	3062.47
		2341.20	-254.33	-5.31e-04	0.0	301.2	2578.64	186.62	36.19	359.61	-145.32	2341.20
249	1	3135.36	13.28	-1.19e-03	-105.70	0.0	3305.90	127.36	31.77	406.84	-82.42	3135.36
		2910.93	-82.42	5.61e-04	0.0	301.2	3305.90	21.66	31.77	406.84	13.28	2910.93
249	2	3115.20	-32.80	-1.16e-03	-105.70	0.0	2901.28	147.08	37.36	402.62	-145.32	3115.20
		2831.37	-145.32	-5.03e-04	0.0	301.2	2901.28	41.39	37.36	402.62	-32.80	2831.37
250	1	3163.07	105.39	-1.17e-03	-105.70	0.0	3270.81	-18.36	30.58	407.29	13.28	3163.07

		2948.58	13.28	5.67e-04	0.0	301.2	3270.81	-124.06	30.58	407.29	105.39	2948.58
250	2	3075.27	75.27	-1.16e-03	-105.70	0.0	2956.04	0.90	35.88	410.38	-32.80	3075.27
		2918.81	-32.80	-4.94e-04	0.0	301.2	2956.04	-104.79	35.88	410.38	75.27	2918.81
251	1	3162.47	186.71	-3.47e-03	-105.70	0.0	2975.09	-164.53	27.00	374.03	105.39	3162.47
		2507.73	105.39	5.85e-04	0.0	301.2	2975.09	-270.22	27.00	374.03	186.71	2507.73
251	2	3068.78	177.94	-3.41e-03	-105.70	0.0	2745.00	-145.39	34.09	381.98	75.27	3068.78
		2471.67	75.27	-5.02e-04	0.0	301.2	2745.00	-251.09	34.09	381.98	177.94	2471.67
252	1	2905.26	205.87	-5.49e-03	-105.70	0.0	2421.90	-310.74	6.36	317.43	186.71	2905.26
		1810.13	186.71	6.14e-04	0.0	301.2	2421.90	-416.44	6.36	317.43	205.87	1810.13
252	2	2812.38	233.62	-5.39e-03	-105.70	0.0	2266.63	-291.16	18.48	326.17	177.94	2812.38
		1776.22	177.94	-5.29e-04	0.0	301.2	2266.63	-396.86	18.48	326.17	233.62	1776.22
253	1	2382.36	217.57	-7.05e-03	-105.70	0.0	1628.31	-464.37	3.88	220.71	205.87	2382.36
		824.49	205.87	6.17e-04	0.0	301.2	1628.31	-270.07	3.88	220.71	217.57	824.49
253	2	2301.41	248.17	-6.90e-03	-105.70	0.0	1533.27	-442.26	4.83	238.12	233.62	2301.41
		810.15	233.62	-5.52e-04	0.0	301.2	1533.27	-547.96	4.83	238.12	248.17	810.15
254	1	1662.17	217.57	-7.96e-03	-105.70	0.0	495.27	-635.00	-50.15	151.12	217.57	1662.17
		-409.62	66.52	6.41e-04	0.0	301.2	495.27	-740.69	-50.15	151.12	66.52	-409.62
254	2	1581.70	248.17	-7.77e-03	-105.70	0.0	484.80	-611.68	-46.13	168.15	248.17	1581.70
		-419.84	109.22	-5.91e-04	0.0	301.2	484.80	-717.37	-46.13	168.15	109.22	-419.84
255	1	2206.27	-189.23	-7.06e-03	-110.96	0.0	1844.76	543.60	17.82	207.61	-245.57	2206.27
		662.84	-245.57	-3.32e-04	0.0	316.2	1844.76	432.64	17.82	207.61	-189.23	662.84
255	2	2263.88	-166.83	-7.24e-03	-110.96	0.0	1918.98	560.74	12.92	194.18	-207.69	2263.88
		666.24	-207.69	-7.42e-04	0.0	316.2	1918.98	449.78	12.92	194.18	-166.83	666.24
256	1	2720.25	-143.36	-5.47e-03	-110.96	0.0	2571.67	385.26	14.51	310.58	-189.23	2720.25
		1677.47	-189.23	-3.37e-04	0.0	316.2	2571.67	274.30	14.51	310.58	-143.36	1677.47
256	2	2777.26	-110.00	-5.63e-03	-110.96	0.0	2725.58	404.60	17.97	292.28	-166.83	2777.26
		1673.33	-166.83	-7.57e-04	0.0	316.2	2725.58	293.64	17.97	292.28	-110.00	1673.33
257	1	2952.33	-43.69	-3.37e-03	-110.96	0.0	3018.59	231.38	31.52	367.11	-143.36	2952.33
		2396.14	-143.36	-3.24e-04	0.0	316.2	3018.59	120.42	31.52	367.11	-43.69	2396.14
257	2	3024.22	-16.44	-3.50e-03	-110.96	0.0	3237.13	251.85	29.59	353.73	-110.00	3024.22
		2403.29	-110.00	-7.65e-04	0.0	316.2	3237.13	140.89	29.59	353.73	-16.44	2403.29
258	1	2927.76	52.56	-9.87e-04	-110.96	0.0	3164.28	75.96	30.44	396.33	-43.69	2927.76
		2845.56	-43.69	-3.31e-04	0.0	316.2	3164.28	-35.00	30.44	396.33	52.56	2845.56
258	2	2999.93	85.30	-1.08e-03	-110.96	0.0	3455.64	98.30	32.18	383.85	-16.44	2999.93
		2862.29	-16.44	-7.89e-04	0.0	316.2	3455.64	-12.66	32.18	383.85	85.30	2862.29
259	1	3015.26	154.10	-1.47e-03	-110.96	0.0	3017.00	-79.17	32.11	384.11	52.56	3015.26
		2589.51	52.56	-3.47e-04	0.0	316.2	3017.00	-190.13	32.11	384.11	154.10	2589.51
259	2	3046.37	187.06	-1.43e-03	-110.96	0.0	3383.29	-55.70	32.18	377.69	85.30	3046.37
		2694.81	85.30	-8.28e-04	0.0	316.2	3383.29	-166.66	32.18	377.69	187.06	2694.81
260	1	2902.36	261.00	-3.73e-03	-110.96	0.0	2581.14	-232.97	33.81	330.58	154.10	2902.36
		1990.29	154.10	-3.74e-04	0.0	316.2	2581.14	-343.93	33.81	330.58	261.00	1990.29
260	2	2948.12	286.44	-3.75e-03	-110.96	0.0	3027.47	-209.20	31.43	332.64	187.06	2948.12
		2111.21	187.06	-8.81e-04	0.0	316.2	3027.47	-320.16	31.43	332.64	286.44	2111.21
261	1	2511.65	370.84	-5.58e-03	-110.96	0.0	1853.34	-384.63	34.74	231.29	261.00	2511.65
		1120.01	261.00	-4.10e-04	0.0	316.2	1853.34	-495.59	34.74	231.29	370.84	1120.01
261	2	2563.80	367.91	-5.67e-03	-110.96	0.0	2392.14	-361.14	25.76	246.54	286.44	2563.80
		1246.45	286.44	-9.43e-04	0.0	316.2	2392.14	-472.10	25.76	246.54	367.91	1246.45
262	1	1869.24	387.99	-6.80e-03	-110.96	0.0	806.66	-536.14	5.42	102.30	370.84	1869.24
		-1.45	370.84	-4.66e-04	0.0	316.2	806.66	-647.10	5.42	102.30	387.99	-1.45
262	2	1902.76	367.91	-6.95e-03	-110.96	0.0	1469.43	-514.08	-12.21	134.45	367.91	1902.76
		101.81	329.29	-1.01e-03	0.0	316.2	1469.43	-625.04	-12.21	134.45	329.29	101.81
263	1	1011.02	387.99	-7.17e-03	-110.96	0.0	-581.90	-712.66	-109.30	13.60	387.99	1011.02
		-1417.84	42.39	-5.49e-04	0.0	316.2	-581.90	-823.62	-109.30	13.60	42.39	-1417.84
263	2	996.38	329.29	-7.36e-03	-110.96	0.0	238.72	-694.86	-130.23	62.23	329.29	996.38
		-1376.19	-82.50	-1.08e-03	0.0	316.2	238.72	-805.82	-130.23	62.23	-82.50	-1376.19
264	1	2163.73	-232.80	-6.76e-03	-105.70	0.0	1906.86	555.45	-3.89	211.90	-232.80	2163.73
		649.91	-244.52	-5.98e-04	0.0	301.2	1906.86	449.75	-3.89	211.90	-244.52	649.91
264	2	2216.36	-318.09	-6.74e-03	-105.70	0.0	1161.24	579.69	1.99	181.39	-324.07	2216.36
		629.50	-324.07	-6.44e-04	0.0	301.2	1161.24	474.00	1.99	181.39	-318.09	629.50
265	1	2709.47	-170.45	-5.35e-03	-105.70	0.0	2653.15	411.21	24.59	299.33	-244.52	2709.47
		1630.09	-244.52	-5.73e-04	0.0	301.2	2653.15	305.51	24.59	299.33	-170.45	1630.09
265	2	2762.53	-259.43	-5.32e-03	-105.70	0.0	1995.21	432.27	19.48	288.14	-318.09	2762.53
		1619.69	-318.09	-6.00e-04	0.0	301.2	1995.21	326.58	19.48	288.14	-259.43	1619.69
266	1	3022.14	-79.21	-3.45e-03	-105.70	0.0	3125.82	268.61	30.29	367.80	-170.45	3022.14
		2372.25	-170.45	-5.60e-04	0.0	301.2	3125.82	162.92	30.29	367.80	-79.21	2372.25
266	2	3068.05	-157.37	-3.40e-03	-105.70	0.0	2563.16	288.96	33.88	363.20	-259.43	3068.05
		2356.88	-259.43	-5.52e-04	0.0	301.2	2563.16	183.26	33.88	363.20	-157.37	2356.88
267	1	3095.18	18.25	-1.23e-03	-105.70	0.0	3329.14	125.22	32.36	401.79	-79.21	3095.18
		2877.18	-79.21	5.55e-04	0.0	301.2	3329.14	19.53	32.36	401.79	18.25	2877.18
267	2	3127.83	-43.37	-1.18e-03	-105.70	0.0	2865.98	144.87	37.85	407.21	-157.37	3127.83
		2850.65	-157.37	-5.20e-04	0.0	301.2	2865.98	39.18	37.85	407.21	-43.37	2850.65
268	1	3141.37	117.22	-1.11e-03	-105.70	0.0	3266.03	-18.75	32.86	401.07	18.25	3141.37

		2925.70	18.25	5.64e-04	0.0	301.2	3266.03	-124.45	32.86	401.07	117.22	2925.70
268	2	3099.78	72.24	-1.16e-03	-105.70	0.0	2903.33	0.30	38.38	415.79	-43.37	3099.78
		2941.51	-43.37	-5.07e-04	0.0	301.2	2903.33	-105.40	38.38	415.79	72.24	2941.51
269	1	3161.65	203.97	-3.40e-03	-105.70	0.0	2939.13	-163.13	28.80	368.23	117.22	3161.65
		2511.13	117.22	5.87e-04	0.0	301.2	2939.13	-268.82	28.80	368.23	203.97	2511.13
269	2	3102.00	174.92	-3.43e-03	-105.70	0.0	2677.06	-144.25	34.09	390.50	72.24	3102.00
		2508.35	72.24	-5.16e-04	0.0	301.2	2677.06	-249.94	34.09	390.50	174.92	2508.35
270	1	2935.49	269.69	-5.44e-03	-105.70	0.0	2350.80	-309.38	21.82	302.83	203.97	2935.49
		1844.45	203.97	6.20e-04	0.0	301.2	2350.80	-415.08	21.82	302.83	269.69	1844.45
270	2	2855.68	265.48	-5.44e-03	-105.70	0.0	2190.00	-290.16	30.07	328.49	174.92	2855.68
		1822.53	174.92	-5.39e-04	0.0	301.2	2190.00	-395.86	30.07	328.49	265.48	1822.53
271	1	2464.19	269.69	-7.04e-03	-105.70	0.0	1495.78	-459.58	-39.46	246.14	269.69	2464.19
		920.76	150.83	6.80e-04	0.0	301.2	1495.78	-565.28	-39.46	246.14	150.83	920.76
271	2	2371.16	265.48	-7.00e-03	-105.70	0.0	1426.50	-439.56	-15.32	262.36	265.48	2371.16
		888.01	219.35	-5.91e-04	0.0	301.2	1426.50	-545.26	-15.32	262.36	219.35	888.01
272	1	1683.65	150.83	-7.99e-03	-105.70	0.0	463.31	-634.45	-32.96	145.58	150.83	1683.65
		-386.49	51.54	6.54e-04	0.0	301.2	463.31	-740.15	-32.96	145.58	51.54	-386.49
272	2	1615.88	219.35	-7.91e-03	-105.70	0.0	436.94	-612.71	-35.91	177.18	219.35	1615.88
		-388.77	111.19	-6.08e-04	0.0	301.2	436.94	-718.40	-35.91	177.18	111.19	-388.77
273	1	2243.15	-207.03	-7.17e-03	-110.96	0.0	2144.43	554.07	-13.16	150.04	-207.03	2243.15
		666.62	-248.65	-3.38e-04	0.0	316.2	2144.43	443.11	-13.16	150.04	-248.65	666.62
273	2	2283.97	-176.21	-7.41e-03	-110.96	0.0	2205.03	571.08	-9.91	143.71	-176.21	2283.97
		653.64	-207.56	-7.32e-04	0.0	316.2	2205.03	460.12	-9.91	143.71	-207.56	653.64
274	1	2750.96	-172.71	-5.56e-03	-110.96	0.0	2905.59	390.88	24.01	243.60	-248.65	2750.96
		1690.41	-248.65	-3.13e-04	0.0	316.2	2905.59	279.92	24.01	243.60	-172.71	1690.41
274	2	2797.85	-137.31	-5.79e-03	-110.96	0.0	3028.69	408.89	22.22	237.58	-207.56	2797.85
		1680.37	-207.56	-7.28e-04	0.0	316.2	3028.69	297.93	22.22	237.58	-137.31	1680.37
275	1	2993.58	-97.96	-3.43e-03	-110.96	0.0	3336.63	229.93	23.64	333.30	-172.71	2993.58
		2441.96	-172.71	-3.14e-04	0.0	316.2	3336.63	118.97	23.64	333.30	-97.96	2441.96
275	2	3049.83	-57.55	-3.64e-03	-110.96	0.0	3522.96	248.94	25.23	323.33	-137.31	3049.83
		2438.12	-137.31	-7.45e-04	0.0	316.2	3522.96	137.98	25.23	323.33	-57.55	2438.12
276	1	2978.64	-0.78	-1.01e-03	-110.96	0.0	3455.76	68.17	30.73	384.23	-97.96	2978.64
		2912.45	-97.96	-3.17e-04	0.0	316.2	3455.76	-42.79	30.73	384.23	-0.78	2912.45
276	2	3037.01	40.65	-1.17e-03	-110.96	0.0	3694.24	87.87	31.05	374.45	-57.55	3037.01
		2927.08	-57.55	-7.69e-04	0.0	316.2	3694.24	-23.09	31.05	374.45	40.65	2927.08
277	1	3102.50	106.44	-1.50e-03	-110.96	0.0	3257.30	-94.66	33.91	400.60	-0.78	3102.50
		2627.74	-0.78	-3.35e-04	0.0	316.2	3257.30	-205.62	33.91	400.60	106.44	2627.74
277	2	3141.51	152.49	-1.37e-03	-110.96	0.0	3544.27	-73.75	35.37	391.17	40.65	3141.51
		2732.90	40.65	-8.10e-04	0.0	316.2	3544.27	-184.71	35.37	391.17	152.49	2732.90
278	1	2996.67	221.07	-3.82e-03	-110.96	0.0	2754.08	-254.80	36.25	374.23	106.44	2996.67
		2015.56	106.44	-3.65e-04	0.0	316.2	2754.08	-365.76	36.25	374.23	221.07	2015.56
278	2	3068.04	266.88	-3.77e-03	-110.96	0.0	3085.57	-232.60	36.18	369.34	152.49	3068.04
		2157.15	152.49	-8.69e-04	0.0	316.2	3085.57	-343.56	36.18	369.34	266.88	2157.15
279	1	2582.81	314.30	-5.71e-03	-110.96	0.0	1968.54	-409.45	29.48	301.94	221.07	2582.81
		1112.72	221.07	-4.06e-04	0.0	316.2	1968.54	-520.41	29.48	301.94	314.30	1112.72
279	2	2689.66	358.28	-5.76e-03	-110.96	0.0	2347.34	-386.07	28.91	304.02	266.88	2689.66
		1293.48	266.88	-9.42e-04	0.0	316.2	2347.34	-497.03	28.91	304.02	358.28	1293.48
280	1	1867.39	343.38	-6.92e-03	-110.96	0.0	914.88	-563.05	9.20	181.88	314.30	1867.39
		-88.40	314.30	-4.43e-04	0.0	316.2	914.88	-674.01	9.20	181.88	343.38	-88.40
280	2	2001.36	358.28	-7.10e-03	-110.96	0.0	1356.57	-537.13	-4.15	201.43	358.28	2001.36
		127.53	345.16	-1.02e-03	0.0	316.2	1356.57	-648.09	-4.15	201.43	345.16	127.53
281	1	937.88	343.38	-7.22e-03	-110.96	0.0	-489.18	-740.83	-79.52	80.66	343.38	937.88
		-1580.05	91.93	-4.97e-04	0.0	316.2	-489.18	-851.79	-79.52	80.66	91.93	-1580.05
281	2	1055.46	345.16	-7.54e-03	-110.96	0.0	81.96	-712.56	-117.23	129.57	345.16	1055.46
		-1373.08	-25.53	-1.10e-03	0.0	316.2	81.96	-823.52	-117.23	129.57	-25.53	-1373.08
282	1	2157.25	-216.52	-6.77e-03	-105.70	0.0	2169.60	568.15	-8.21	167.92	-216.52	2157.25
		605.16	-241.25	-5.79e-04	0.0	301.2	2169.60	462.45	-8.21	167.92	-241.25	605.16
282	2	2275.77	-362.33	-6.86e-03	-105.70	0.0	1299.96	586.99	-5.44	146.41	-362.33	2275.77
		666.95	-378.71	-6.82e-04	0.0	301.2	1299.96	481.29	-5.44	146.41	-378.71	666.95
283	1	2708.78	-198.28	-5.37e-03	-105.70	0.0	2929.16	417.34	14.27	267.50	-241.25	2708.78
		1610.94	-241.25	-5.66e-04	0.0	301.2	2929.16	311.64	14.27	267.50	-198.28	1610.94
283	2	2815.88	-296.83	-5.40e-03	-105.70	0.0	2157.73	434.63	27.19	258.99	-378.71	2815.88
		1665.94	-378.71	-6.18e-04	0.0	301.2	2157.73	328.94	27.19	258.99	-296.83	1665.94
284	1	3019.01	-122.70	-3.47e-03	-105.70	0.0	3399.10	266.97	25.09	349.01	-198.28	3019.01
		2374.06	-198.28	-5.53e-04	0.0	301.2	3399.10	161.28	25.09	349.01	-122.70	2374.06
284	2	3120.97	-204.37	-3.44e-03	-105.70	0.0	2712.68	284.61	30.70	357.27	-296.83	3120.97
		2422.90	-296.83	-5.72e-04	0.0	301.2	2712.68	178.91	30.70	357.27	-204.37	2422.90
285	1	3082.98	-29.79	-1.25e-03	-105.70	0.0	3571.89	113.77	30.85	402.85	-122.70	3082.98
		2899.49	-122.70	-5.49e-04	0.0	301.2	3571.89	8.07	30.85	402.85	-29.79	2899.49
285	2	3173.86	-94.97	-1.17e-03	-105.70	0.0	2983.66	133.63	36.32	419.68	-204.37	3173.86
		2930.54	-204.37	-5.36e-04	0.0	301.2	2983.66	27.94	36.32	419.68	-94.97	2930.54
286	1	3176.63	81.84	-1.10e-03	-105.70	0.0	3449.61	-39.50	37.06	422.47	-29.79	3176.63

		2898.48	-29.79	5.55e-04	0.0	301.2	3449.61	-145.20	37.06	422.47	81.84	2898.48
286	2	3184.56	31.31	-1.22e-03	-105.70	0.0	2972.90	-17.07	41.93	446.27	-94.97	3184.56
		2973.98	-94.97	-5.18e-04	0.0	301.2	2972.90	-122.76	41.93	446.27	31.31	2973.98
287	1	3195.77	205.97	-3.38e-03	-105.70	0.0	3041.87	-188.05	41.21	403.58	81.84	3195.77
		2470.18	81.84	5.77e-04	0.0	301.2	3041.87	-293.75	41.21	403.58	205.97	2470.18
287	2	3179.15	166.69	-3.53e-03	-105.70	0.0	2686.98	-163.64	44.95	433.48	31.31	3179.15
		2527.10	31.31	-5.21e-04	0.0	301.2	2686.98	-269.33	44.95	433.48	166.69	2527.10
288	1	2956.38	298.96	-5.42e-03	-105.70	0.0	2364.70	-327.87	30.87	347.87	205.97	2956.38
		1809.67	205.97	6.20e-04	0.0	301.2	2364.70	-433.56	30.87	347.87	298.96	1809.67
288	2	2914.12	261.66	-5.57e-03	-105.70	0.0	2140.17	-303.24	31.53	385.26	166.69	2914.12
		1841.59	166.69	-5.51e-04	0.0	301.2	2140.17	-408.93	31.53	385.26	261.66	1841.59
289	1	2481.54	381.76	-7.02e-03	-105.70	0.0	1427.13	-465.16	27.49	242.92	298.96	2481.54
		921.31	298.96	6.60e-04	0.0	301.2	1427.13	-570.85	27.49	242.92	381.76	921.31
289	2	2402.40	344.74	-7.15e-03	-105.70	0.0	1349.17	-444.00	27.58	288.44	261.66	2402.40
		905.90	261.66	-5.81e-04	0.0	301.2	1349.17	-549.69	27.58	288.44	344.74	905.90
290	1	1890.49	381.76	-8.05e-03	-105.70	0.0	119.59	-626.43	-87.66	211.43	381.76	1890.49
		-155.48	117.72	7.86e-04	0.0	301.2	119.59	-732.12	-87.66	211.43	117.72	-155.48
290	2	1735.96	344.74	-8.12e-03	-105.70	0.0	221.63	-609.06	-57.72	240.42	344.74	1735.96
		-257.70	170.88	-6.80e-04	0.0	301.2	221.63	-714.75	-57.72	240.42	170.88	-257.70
291	1	2427.68	-280.25	-7.74e-03	-110.96	0.0	2312.63	622.65	31.51	-27.55	-379.90	634.29
		634.29	-379.90	-3.24e-04	0.0	316.2	2312.63	511.69	31.51	-27.55	-280.25	2427.68
291	2	2456.74	-238.90	-8.00e-03	-110.96	0.0	2438.75	642.45	28.66	-26.39	-329.54	600.74
		600.74	-329.54	-7.07e-04	0.0	316.2	2438.75	531.49	28.66	-26.39	-238.90	2456.74
292	1	2944.64	-230.80	-6.08e-03	-110.96	0.0	3379.22	469.31	15.64	112.05	-280.25	1636.12
		1636.12	-280.25	-3.15e-04	0.0	316.2	3379.22	358.35	15.64	112.05	-230.80	2944.64
292	2	2974.75	-189.69	-6.34e-03	-110.96	0.0	3572.77	486.94	15.56	108.24	-238.90	1610.47
		1610.47	-238.90	-7.16e-04	0.0	316.2	3572.77	375.98	15.56	108.24	-189.69	2974.75
293	1	3235.12	-161.20	-3.86e-03	-110.96	0.0	4055.34	303.83	22.01	214.47	-230.80	2449.85
		2449.85	-230.80	-3.00e-04	0.0	316.2	4055.34	192.87	22.01	214.47	-161.20	3235.12
293	2	3271.01	-122.41	-4.11e-03	-110.96	0.0	4303.66	319.65	21.28	209.05	-189.69	2435.69
		2435.69	-189.69	-7.21e-04	0.0	316.2	4303.66	208.69	21.28	209.05	-122.41	3271.01
294	1	3248.79	-102.81	-1.28e-03	-110.96	0.0	4349.64	124.12	18.47	303.37	-161.20	3031.76
		3031.76	-161.20	-3.06e-04	0.0	316.2	4349.64	13.16	18.47	303.37	-102.81	3248.79
294	2	3296.22	-58.41	-1.52e-03	-110.96	0.0	4641.98	138.94	20.24	295.02	-122.41	3032.32
		3032.32	-122.41	-7.45e-04	0.0	316.2	4641.98	27.98	20.24	295.02	-58.41	3296.22
295	1	3344.39	-35.21	-1.43e-03	-110.96	0.0	4254.11	-67.33	21.38	369.02	-102.81	3344.39
		2956.07	-102.81	-3.20e-04	0.0	316.2	4254.11	-178.29	21.38	369.02	-35.21	2956.07
295	2	3370.77	16.23	-1.22e-03	-110.96	0.0	4572.61	-53.42	23.60	359.57	-58.41	3370.77
		3026.42	-58.41	-7.83e-04	0.0	316.2	4572.61	-164.38	23.60	359.57	16.23	3026.42
296	1	3369.88	37.98	-4.02e-03	-110.96	0.0	3742.60	-271.71	23.15	414.80	-35.21	3369.88
		2335.32	-35.21	-3.50e-04	0.0	316.2	3742.60	-382.67	23.15	414.80	37.98	2335.32
296	2	3434.96	98.91	-3.87e-03	-110.96	0.0	4067.71	-258.30	26.15	404.67	16.23	3434.96
		2442.80	16.23	-8.39e-04	0.0	316.2	4067.71	-369.26	26.15	404.67	98.91	2442.80
297	1	3083.94	96.76	-6.22e-03	-110.96	0.0	2791.12	-491.61	18.59	440.30	37.98	3083.94
		1354.05	37.98	-3.95e-04	0.0	316.2	2791.12	-602.57	18.59	440.30	96.76	1354.05
297	2	3207.65	158.12	-6.17e-03	-110.96	0.0	3096.31	-477.98	18.73	433.21	98.91	3207.65
		1520.84	98.91	-9.20e-04	0.0	316.2	3096.31	-588.94	18.73	433.21	158.12	1520.84
298	1	2441.30	108.42	-7.73e-03	-110.96	0.0	1398.82	-733.37	3.69	451.40	96.76	2441.30
		-53.04	96.76	-4.55e-04	0.0	316.2	1398.82	-844.33	3.69	451.40	108.42	-53.04
298	2	2646.33	172.67	-7.84e-03	-110.96	0.0	1657.09	-718.36	4.60	446.52	158.12	2646.33
		199.46	158.12	-1.02e-03	0.0	316.2	1657.09	-829.32	4.60	446.52	172.67	199.46
299	1	1250.31	108.42	-8.17e-03	-110.96	0.0	-283.91	-938.56	-2.21	426.95	108.42	1250.31
		-1892.84	101.43	-4.86e-04	0.0	316.2	-283.91	-1049.52	-2.21	426.95	101.43	-1892.84
299	2	1560.30	172.67	-8.51e-03	-110.96	0.0	-96.04	-921.62	-41.35	456.91	172.67	1560.30
		-1529.29	41.91	-1.11e-03	0.0	316.2	-96.04	-1032.58	-41.35	456.91	41.91	-1529.29
300	1	2230.56	-83.07	-7.14e-03	-105.70	0.0	2606.80	651.77	-35.09	31.98	-83.07	426.62
		426.62	-188.76	-5.48e-04	0.0	301.2	2606.80	546.07	-35.09	31.98	-188.76	2230.56
300	2	2371.33	-290.82	-7.33e-03	-105.70	0.0	1464.52	643.25	-28.84	9.98	-290.82	593.04
		593.04	-377.68	-7.20e-04	0.0	301.2	1464.52	537.55	-28.84	9.98	-377.68	2371.33
301	1	2838.79	-188.76	-5.76e-03	-105.70	0.0	3580.00	497.82	-8.73	122.68	-188.76	1498.54
		1498.54	-215.06	-5.53e-04	0.0	301.2	3580.00	392.12	-8.73	122.68	-215.06	2838.79
301	2	3000.35	-350.53	-5.84e-03	-105.70	0.0	2459.69	506.68	9.02	113.76	-377.68	1633.42
		1633.42	-377.68	-6.49e-04	0.0	301.2	2459.69	400.98	9.02	113.76	-350.53	3000.35
302	1	3216.33	-193.36	-3.82e-03	-105.70	0.0	4234.68	337.67	7.20	219.52	-215.06	2358.46
		2358.46	-215.06	-5.48e-04	0.0	301.2	4234.68	231.97	7.20	219.52	-193.36	3216.33
302	2	3374.00	-285.83	-3.79e-03	-105.70	0.0	3200.88	357.01	21.48	225.93	-350.53	2457.87
		2457.87	-350.53	-5.93e-04	0.0	301.2	3200.88	251.31	21.48	225.93	-285.83	3374.00
303	1	3340.06	-143.95	-1.50e-03	-105.70	0.0	4558.38	168.48	16.41	306.60	-193.36	2991.76
		2991.76	-193.36	-5.43e-04	0.0	301.2	4558.38	62.79	16.41	306.60	-143.95	3340.06
303	2	3484.19	-214.86	-1.38e-03	-105.70	0.0	3639.72	193.18	23.56	325.52	-285.83	3061.52
		3061.52	-285.83	-5.53e-04	0.0	301.2	3639.72	87.48	23.56	325.52	-214.86	3484.19
304	1	3381.36	-75.76	-1.03e-03	-105.70	0.0	4534.69	-11.05	22.64	378.20	-143.95	3381.36

ALLEGATO 2 RISULTATI ANALISI PRO_SAP SCHEMA SISMICO	S.S. N.9 "Via Emilia" VARIANTE DI CASALPUSTERLENGO ED ELIMINAZIONE PASSAGGIO A LIVELLO SULLA S.S. N.234
--	--

		3188.91	-143.95	-5.46e-04	0.0	301.2	4534.69	-116.74	22.64	378.20	-75.76	3188.91
304	2	3424.32	-131.98	-1.20e-03	-105.70	0.0	3751.44	16.95	27.52	403.99	-214.86	3420.34
		3312.22	-214.86	-5.28e-04	0.0	301.2	3751.44	-88.74	27.52	403.99	-131.98	3312.22
305	1	3510.16	8.35	-3.52e-03	-105.70	0.0	4142.72	-202.89	27.93	430.56	-75.76	3510.16
		2739.88	-75.76	5.63e-04	0.0	301.2	4142.72	-308.59	27.93	430.56	8.35	2739.88
305	2	3518.80	-36.42	-3.75e-03	-105.70	0.0	3506.31	-172.67	31.72	461.45	-131.98	3518.80
		2839.53	-131.98	-5.22e-04	0.0	301.2	3506.31	-278.37	31.72	461.45	-36.42	2839.53
306	1	3360.46	97.16	-5.78e-03	-105.70	0.0	3354.39	-411.11	29.48	461.96	8.35	3360.46
		1963.01	8.35	5.99e-04	0.0	301.2	3354.39	-516.81	29.48	461.96	97.16	1963.01
306	2	3341.56	62.88	-6.05e-03	-105.70	0.0	2869.91	-379.10	32.97	497.52	-36.42	3341.56
		2040.55	-36.42	-5.40e-04	0.0	301.2	2869.91	-484.79	32.97	497.52	62.88	2040.55
307	1	2901.11	97.16	-7.57e-03	-105.70	0.0	2147.61	-640.99	-0.91	493.39	97.16	2901.11
		811.27	94.43	6.70e-04	0.0	301.2	2147.61	-746.69	-0.91	493.39	94.43	811.27
307	2	2864.70	62.88	-7.86e-03	-105.70	0.0	1810.81	-606.69	-0.30	537.63	62.88	2864.70
		878.17	61.98	-6.03e-04	0.0	301.2	1810.81	-712.39	-0.30	537.63	61.98	878.17
308	1	2011.14	147.26	-8.57e-03	-105.70	0.0	600.81	-880.95	17.54	474.77	94.43	2011.14
		-801.44	94.43	7.02e-04	0.0	301.2	600.81	-986.64	17.54	474.77	147.26	-801.44
308	2	1980.50	154.60	-8.88e-03	-105.70	0.0	392.59	-841.26	30.75	521.12	61.98	1980.50
		-712.54	61.98	-6.24e-04	0.0	301.2	392.59	-946.95	30.75	521.12	154.60	-712.54
309	1	84.24	33.82	-4.98e-05	-78.05	0.0	-372.27	132.49	-23.58	75.76	33.82	-269.46
		-269.46	-55.42	-7.25e-04	0.0	378.4	-372.27	54.45	-23.58	75.76	-55.42	84.24
309	2	62.64	27.84	-2.22e-05	-78.05	0.0	-247.98	126.44	-19.78	74.55	27.84	-268.16
		-268.16	-47.01	-1.13e-03	0.0	378.4	-247.98	48.40	-19.78	74.55	-47.01	62.64
310	1	0.0	0.0	-2.93e-05	-23.17	0.0	-4.18	0.0	-11.46	2.50e-06	0.0	0.0
		-13.02	-12.88	-2.09e-04	0.0	112.4	-4.18	-23.17	-11.46	2.50e-06	-12.88	-13.02
310	2	0.0	0.0	-5.29e-05	-23.17	0.0	11.46	0.0	-4.18	2.50e-06	0.0	0.0
		-13.02	-4.70	-3.28e-04	0.0	112.4	11.46	-23.17	-4.18	2.50e-06	-4.70	-13.02
311	1	12.39	32.83	-5.60e-05	-78.05	0.0	-627.00	28.60	-18.54	1.13	32.83	-7.43
		-46.87	-37.33	-5.08e-04	0.0	378.4	-627.00	-49.45	-18.54	1.13	-37.33	-46.87
311	2	1.15	26.22	-1.56e-05	-78.05	0.0	-321.01	32.11	-14.59	6.36	26.22	-23.75
		-49.89	-28.98	-9.40e-04	0.0	378.4	-321.01	-45.93	-14.59	6.36	-28.98	-49.89
312	1	37.60	68.22	-3.48e-05	-78.05	0.0	-747.74	14.82	-37.03	-8.78	68.22	32.27
		-59.30	-71.90	-6.09e-04	0.0	378.4	-747.74	-63.22	-37.03	-8.78	-71.90	-59.30
312	2	22.98	51.25	-1.80e-05	-78.05	0.0	-280.04	22.79	-27.38	-0.41	51.25	10.46
		-50.98	-52.34	-1.02e-03	0.0	378.4	-280.04	-55.26	-27.38	-0.41	-52.34	-50.98
313	1	47.78	47.37	-8.28e-06	-78.05	0.0	-888.67	2.11	-23.01	-26.37	47.37	47.78
		-91.91	-39.68	-5.18e-04	0.0	378.4	-888.67	-75.94	-23.01	-26.37	-39.68	-91.91
313	2	26.23	33.13	-6.71e-06	-78.05	0.0	-265.42	15.05	-15.94	-10.40	33.13	20.74
		-69.95	-27.18	-9.59e-04	0.0	378.4	-265.42	-62.99	-15.94	-10.40	-27.18	-69.95
314	1	57.02	97.79	-4.23e-06	-78.05	0.0	-694.65	-4.09	-53.56	-4.04	97.79	57.02
		-106.11	-104.89	-7.79e-04	0.0	378.4	-694.65	-82.13	-53.56	-4.04	-104.89	-106.11
314	2	28.00	57.51	-5.12e-06	-78.05	0.0	-128.37	18.81	-30.70	3.25	57.51	19.44
		-57.05	-58.67	-1.11e-03	0.0	378.4	-128.37	-59.24	-30.70	3.25	-58.67	-57.05
315	1	0.0	0.0	-1.67e-06	-15.96	0.0	2.22	15.96	6.14	-2.46e-06	-4.75	-6.18
		-6.18	-4.75	-5.57e-05	0.0	77.4	2.22	0.0	6.14	-2.46e-06	0.0	0.0
315	2	0.0	0.0	-2.82e-06	-15.96	0.0	-6.14	15.96	2.22	-2.46e-06	-1.72	-6.18
		-6.18	-1.72	-1.73e-04	0.0	77.4	-6.14	0.0	2.22	-2.46e-06	0.0	0.0
316	1	0.0	0.0	-1.12e-05	-23.17	0.0	-3.11	0.0	-8.53	2.50e-06	0.0	0.0
		-13.02	-9.58	-1.55e-04	0.0	112.4	-3.11	-23.17	-8.53	2.50e-06	-9.58	-13.02
316	2	0.0	0.0	-9.17e-06	-23.17	0.0	8.53	0.0	-3.11	2.50e-06	0.0	0.0
		-13.02	-3.49	-2.57e-04	0.0	112.4	8.53	-23.17	-3.11	2.50e-06	-3.49	-13.02
317	1	24.77	56.75	-1.49e-05	-78.05	0.0	-545.85	14.52	-30.58	-3.25	56.75	19.66
		-73.07	-58.96	-7.38e-04	0.0	378.4	-545.85	-63.53	-30.58	-3.25	-58.96	-73.07
317	2	19.54	31.41	-1.09e-05	-78.05	0.0	-17.23	22.95	-16.36	4.40	31.41	6.83
		-53.99	-30.48	-1.00e-03	0.0	378.4	-17.23	-55.09	-16.36	4.40	-30.48	-53.99
318	1	-3.45	60.83	-5.69e-05	-78.05	0.0	-639.20	11.43	-32.59	-4.00	60.83	-6.55
		-110.95	-62.48	-7.29e-04	0.0	378.4	-639.20	-66.61	-32.59	-4.00	-62.48	-110.95
318	2	-1.97	30.86	-3.47e-05	-78.05	0.0	-113.42	23.09	-16.42	4.03	30.86	-14.86
		-75.15	-31.26	-1.00e-03	0.0	378.4	-113.42	-54.95	-16.42	4.03	-31.26	-75.15
319	1	7.81	77.03	-1.21e-04	-78.05	0.0	-591.34	30.46	-42.97	-13.18	77.03	-14.65
		-47.05	-85.57	-7.48e-04	0.0	378.4	-591.34	-47.59	-42.97	-13.18	-85.57	-47.05
319	2	19.42	34.41	-6.49e-05	-78.05	0.0	-234.77	41.16	-18.68	-7.61	34.41	-21.54
		-21.54	-36.29	-1.01e-03	0.0	378.4	-234.77	-36.89	-18.68	-7.61	-36.29	-21.54
320	1	133.20	97.22	-3.03e-04	-78.05	0.0	-557.41	-194.86	-59.32	-52.02	97.22	133.20
		-751.82	-127.25	-6.29e-04	0.0	378.4	-557.41	-272.91	-59.32	-52.02	-127.25	-751.82
320	2	114.15	74.37	-1.97e-04	-78.05	0.0	-323.68	-163.40	-46.53	-34.09	74.37	114.15
		-651.84	-101.69	-1.05e-03	0.0	378.4	-323.68	-241.45	-46.53	-34.09	-101.69	-651.84
321	1	0.0	0.0	-2.51e-04	-23.17	0.0	2.33	23.17	6.38	-7.81e-06	-7.17	-13.02
		-13.02	-7.17	-2.67e-05	0.0	112.4	2.33	0.0	6.38	-7.81e-06	0.0	0.0
321	2	0.0	0.0	-1.97e-04	-23.17	0.0	-6.38	23.17	2.33	-7.81e-06	-2.62	-13.02
		-13.02	-2.62	-1.39e-04	0.0	112.4	-6.38	0.0	2.33	-7.81e-06	0.0	0.0
322	1	0.0	0.0	-2.43e-04	-23.17	0.0	-3.12	0.0	-8.55	2.50e-06	0.0	0.0

322	2	-13.02	-9.60	-3.11e-05	0.0	112.4	-3.12	-23.17	-8.55	2.50e-06	-9.60	-13.02
		0.0	0.0	-4.45e-04	-23.17	0.0	8.55	0.0	-3.12	2.50e-06	0.0	0.0
323	1	-13.02	-3.50	-2.34e-04	0.0	112.4	8.55	-23.17	-3.12	2.50e-06	-3.50	-13.02
		456.14	91.83	-8.99e-05	-78.05	0.0	-379.05	461.86	-39.22	-42.28	91.83	-1143.89
323	2	-1143.89	-56.58	-6.44e-04	0.0	378.4	-379.05	383.81	-39.22	-42.28	-56.58	456.14
		321.25	38.41	-6.60e-04	-78.05	0.0	480.47	443.60	-12.33	-39.74	38.41	-1209.69
324	1	-1209.69	-8.23	-1.08e-03	0.0	378.4	480.47	365.56	-12.33	-39.74	-8.23	321.25
		372.96	35.36	-1.14e-04	-78.05	0.0	-261.89	241.08	-15.89	-1.04	35.36	-391.62
324	2	-391.62	-24.77	-7.54e-04	0.0	378.4	-261.89	163.03	-15.89	-1.04	-24.77	372.96
		174.02	37.66	-2.83e-04	-78.05	0.0	310.86	174.60	18.87	-9.95	-33.76	-339.02
325	1	-339.02	-33.76	-1.05e-03	0.0	378.4	310.86	96.56	18.87	-9.95	37.66	174.02
		73.87	25.94	-8.86e-05	-78.05	0.0	-253.84	-9.75	-13.96	-3.08	25.94	73.87
325	2	-110.67	-26.90	-7.71e-04	0.0	378.4	-253.84	-87.79	-13.96	-3.08	-26.90	-110.67
		43.28	36.68	-2.92e-04	-78.05	0.0	232.39	-45.14	-21.48	20.67	36.68	43.28
326	1	-275.18	-44.59	-1.04e-03	0.0	378.4	232.39	-123.18	-21.48	20.67	-44.59	-275.18
		-6.13	-1.51	-1.03e-04	-78.05	0.0	-341.43	30.96	-0.23	24.00	-1.51	-29.29
326	2	-59.81	-2.37	-6.88e-04	0.0	378.4	-341.43	-47.09	-0.23	24.00	-2.37	-59.81
		254.28	6.47	-4.59e-04	-78.05	0.0	350.29	-110.36	-6.75	36.48	6.47	254.28
327	1	-311.00	-19.08	-1.05e-03	0.0	378.4	350.29	-188.41	-6.75	36.48	-19.08	-311.00
		0.0	0.0	-2.71e-05	-23.17	0.0	-3.07	0.0	-8.42	2.50e-06	0.0	0.0
327	2	-13.02	-9.46	-2.19e-04	0.0	112.4	-3.07	-23.17	-8.42	2.50e-06	-9.46	-13.02
		0.0	0.0	-1.01e-04	-23.17	0.0	8.42	0.0	-3.07	2.50e-06	0.0	0.0
328	1	-13.02	-3.45	-3.24e-04	0.0	112.4	8.42	-23.17	-3.07	2.50e-06	-3.45	-13.02
		119.29	32.58	-4.49e-05	-78.05	0.0	-181.08	-27.34	-16.73	-10.70	32.58	119.29
328	2	-131.81	-30.75	-8.01e-04	0.0	378.4	-181.08	-105.38	-16.73	-10.70	-30.75	-131.81
		146.04	49.24	-1.44e-04	-78.05	0.0	76.47	-77.57	-26.94	8.48	49.24	146.04
329	1	-295.13	-52.71	-1.01e-03	0.0	378.4	76.47	-155.61	-26.94	8.48	-52.71	-295.13
		370.55	17.62	-7.63e-05	-78.05	0.0	-205.40	238.57	-8.38	9.40	17.62	-384.53
329	2	-384.53	-14.08	-7.85e-04	0.0	378.4	-205.40	160.52	-8.38	9.40	-14.08	370.55
		195.55	44.48	-1.34e-04	-78.05	0.0	167.30	185.36	23.60	0.90	-44.48	-358.21
330	1	-358.21	-44.48	-1.03e-03	0.0	378.4	167.30	107.32	23.60	0.90	44.48	195.55
		0.0	0.0	-1.29e-05	-23.17	0.0	1.11	23.17	3.04	-2.67e-06	-3.41	-13.02
330	2	-13.02	-3.41	-1.96e-04	0.0	112.4	1.11	0.0	3.04	-2.67e-06	0.0	0.0
		0.0	0.0	-1.29e-05	-23.17	0.0	-3.04	23.17	1.11	-2.67e-06	-1.24	-13.02
331	1	-13.02	-1.24	1.75e-04	0.0	112.4	-3.04	0.0	1.11	-2.67e-06	0.0	0.0
		0.0	0.0	-1.93e-05	-23.17	0.0	-0.99	0.0	-2.71	2.50e-06	0.0	0.0
331	2	-13.02	-3.04	-1.80e-04	0.0	112.4	-0.99	-23.17	-2.71	2.50e-06	-3.04	-13.02
		0.0	0.0	-2.48e-05	-23.17	0.0	2.71	0.0	-0.99	2.50e-06	0.0	0.0
332	1	-13.02	-1.11	1.19e-04	0.0	112.4	2.71	-23.17	-0.99	2.50e-06	-1.11	-13.02
		0.0	0.0	-1.09e-04	-23.17	0.0	0.21	23.17	0.57	2.50e-06	-0.64	-13.02
332	2	-13.02	-0.64	-2.12e-04	0.0	112.4	0.21	0.0	0.57	2.50e-06	0.0	0.0
		0.0	0.0	-5.65e-05	-23.17	0.0	-0.57	23.17	0.21	2.50e-06	-0.23	-13.02
333	1	-13.02	-0.23	1.98e-04	0.0	112.4	-0.57	0.0	0.21	2.50e-06	0.0	0.0
		117.16	140.91	-9.34e-05	-78.05	0.0	-415.30	230.10	-65.37	-10.44	140.91	-605.88
333	2	-605.88	-106.45	-1.11e-03	0.0	378.4	-415.30	152.05	-65.37	-10.44	-106.45	117.16
		117.70	152.29	-2.14e-04	-78.05	0.0	-558.11	255.37	-71.50	-31.26	152.29	-700.95
334	1	-700.95	-118.26	-9.97e-04	0.0	378.4	-558.11	177.32	-71.50	-31.26	-118.26	117.70
		-22.27	43.56	-5.44e-05	-78.05	0.0	-481.92	50.48	-22.83	9.98	43.56	-83.97
334	2	-83.97	-42.81	-8.22e-04	0.0	378.4	-481.92	-27.57	-22.83	9.98	-42.81	-40.63
		15.57	45.82	-3.23e-06	-78.05	0.0	-574.56	58.84	-23.30	0.22	45.82	-68.35
335	1	-68.35	-42.35	6.77e-04	0.0	378.4	-574.56	-19.21	-23.30	0.22	-42.35	6.63
		4.67e-03	5.79e-05	-0.02	-0.03	0.0	-0.48	0.01	-3.05e-05	4.78e-06	5.79e-05	-9.38e-03
335	2	-9.38e-03	-5.75e-05	-8.03e-04	0.0	378.4	-0.48	-0.01	-3.05e-05	4.78e-06	-5.75e-05	-9.38e-03
		4.68e-03	3.99e-05	-0.02	-0.03	0.0	0.07	0.01	-2.11e-05	4.18e-06	3.99e-05	-9.37e-03
336	1	-9.37e-03	-3.97e-05	-1.08e-03	0.0	378.4	0.07	-0.01	-2.11e-05	4.18e-06	-3.97e-05	-9.37e-03
		4.65e-03	5.67e-05	-0.02	-0.03	0.0	-0.56	0.01	-2.92e-05	1.57e-05	5.67e-05	-9.40e-03
336	2	-9.40e-03	-5.37e-05	-8.39e-04	0.0	378.4	-0.56	-0.01	-2.92e-05	1.57e-05	-5.37e-05	-9.39e-03
		4.66e-03	4.06e-05	-0.02	-0.03	0.0	-0.08	0.01	-2.08e-05	1.61e-05	4.06e-05	-9.40e-03
337	1	-9.40e-03	-3.82e-05	-1.12e-03	0.0	378.4	-0.08	-0.01	-2.08e-05	1.61e-05	-3.82e-05	-9.39e-03
		-65.70	7.71	-2.02e-04	-78.05	0.0	-482.96	-0.09	-2.51	44.26	7.71	-65.70
337	2	-213.71	-1.78	-6.96e-04	0.0	378.4	-482.96	-78.14	-2.51	44.26	-1.78	-213.71
		17.63	26.26	-4.10e-05	-78.05	0.0	-450.26	-28.05	-10.62	52.83	26.26	17.63
338	1	-236.16	-13.94	6.75e-04	0.0	378.4	-450.26	-106.09	-10.62	52.83	-13.94	-236.16
		32.83	31.24	-2.12e-05	-78.05	0.0	-461.16	70.50	-16.79	-3.14	31.24	-87.54
338	2	-87.54	-32.30	-8.00e-04	0.0	378.4	-461.16	-7.55	-16.79	-3.14	-32.30	31.56
		41.86	55.87	-1.18e-05	-78.05	0.0	-756.16	80.96	-29.68	-11.20	55.87	-116.84
339	1	-116.84	-56.44	-8.33e-04	0.0	378.4	-756.16	2.91	-29.68	-11.20	-56.44	41.86
		24.11	34.22	-9.42e-06	-78.05	0.0	-357.34	55.96	-17.94	-0.88	34.22	-51.69
339	2	-51.69	-33.67	-8.06e-04	0.0	378.4	-357.34	-22.08	-17.94	-0.88	-33.67	12.41
		29.52	52.78	-1.21e-05	-78.05	0.0	-710.00	63.74	-27.90	-9.47	52.78	-68.96
340	1	-68.96	-52.81	-8.14e-04	0.0	378.4	-710.00	-14.31	-27.90	-9.47	-52.81	24.56
		33.18	35.69	-8.94e-06	-78.05	0.0	-234.62	59.83	-18.65	0.65	35.69	-53.54

		-53.54	-34.88	-8.21e-04	0.0	378.4	-234.62	-18.22	-18.65	0.65	-34.88	25.17
340	2	39.70	50.65	-7.24e-06	-78.05	0.0	-554.96	65.30	-26.53	-9.02	50.65	-63.58
		-63.58	-49.72	-8.08e-04	0.0	378.4	-554.96	-12.75	-26.53	-9.02	-49.72	35.85
341	1	35.37	54.61	-8.59e-06	-78.05	0.0	-285.96	77.35	-28.36	-5.66	54.61	-109.68
		-109.68	-52.69	-8.49e-04	0.0	378.4	-285.96	-0.69	-28.36	-5.66	-52.69	35.37
341	2	62.27	72.36	6.16e-06	-78.05	0.0	-546.63	96.21	-37.36	-18.56	72.36	-154.11
		-154.11	-69.00	7.33e-04	0.0	378.4	-546.63	18.16	-37.36	-18.56	-69.00	62.27
342	1	11.94	49.36	-2.90e-06	-78.05	0.0	-391.85	57.97	-26.05	-2.80	49.36	-69.50
		-69.50	-49.20	-8.43e-04	0.0	378.4	-391.85	-20.08	-26.05	-2.80	-49.20	2.17
342	2	35.04	60.42	-4.05e-06	-78.05	0.0	-611.15	68.05	-31.61	-14.80	60.42	-77.23
		-77.23	-59.20	7.15e-04	0.0	378.4	-611.15	-9.99	-31.61	-14.80	-59.20	32.62
343	1	410.24	3.62	5.24e-05	-78.05	0.0	-57.37	348.21	-2.68	16.56	3.62	-759.71
		-759.71	-6.52	-8.43e-04	0.0	378.4	-57.37	270.16	-2.68	16.56	-6.52	410.24
343	2	306.58	37.73	-3.75e-05	-78.05	0.0	-77.81	252.72	22.03	-0.56	-45.64	-502.05
		-502.05	-45.64	-9.74e-04	0.0	378.4	-77.81	174.67	22.03	-0.56	37.73	306.58
344	1	310.67	8.43	-9.73e-05	-78.05	0.0	-29.37	215.67	-3.74	4.34	8.43	-357.77
		-357.77	-5.72	-8.51e-04	0.0	378.4	-29.37	137.62	-3.74	4.34	-5.72	310.67
344	2	239.20	28.47	-8.35e-05	-78.05	0.0	-209.58	153.15	15.92	-10.25	-31.78	-192.67
		-192.67	-31.78	-9.50e-04	0.0	378.4	-209.58	75.11	15.92	-10.25	28.47	239.20
345	1	71.86	31.72	-7.35e-05	-78.05	0.0	-11.04	-33.03	-17.25	5.49	31.72	71.86
		-200.81	-33.56	-8.53e-04	0.0	378.4	-11.04	-111.08	-17.25	5.49	-33.56	-200.81
345	2	178.74	58.94	-1.35e-04	-78.05	0.0	-262.27	-56.41	-32.05	17.69	58.94	178.74
		-182.38	-62.33	-9.31e-04	0.0	378.4	-262.27	-134.46	-32.05	17.69	-62.33	-182.38
346	1	293.81	24.56	-5.16e-05	-78.05	0.0	-17.29	-96.53	-13.33	-2.49	24.56	293.81
		-219.11	-25.89	-8.42e-04	0.0	378.4	-17.29	-174.57	-13.33	-2.49	-25.89	-219.11
346	2	381.09	55.85	-7.26e-05	-78.05	0.0	-111.07	-127.93	-30.11	8.50	55.85	381.09
		-250.65	-58.07	-9.52e-04	0.0	378.4	-111.07	-205.97	-30.11	8.50	-58.07	-250.65
347	1	65.74	41.35	-1.38e-04	-78.05	0.0	-56.48	-6.36	-23.56	-3.91	41.35	65.74
		-106.01	-47.81	-8.51e-04	0.0	378.4	-56.48	-84.41	-23.56	-3.91	-47.81	-106.01
347	2	211.03	66.36	-2.42e-04	-78.05	0.0	-415.80	-48.59	-37.92	6.62	66.36	211.03
		-120.50	-77.12	-8.86e-04	0.0	378.4	-415.80	-126.63	-37.92	6.62	-77.12	-120.50
348	1	196.15	4.85	-1.68e-04	-78.05	0.0	-39.37	194.52	1.38	21.20	-0.36	-392.26
		-392.26	-0.36	-8.56e-04	0.0	378.4	-39.37	116.47	1.38	21.20	4.85	196.15
348	2	190.49	28.44	-1.85e-04	-78.05	0.0	-344.13	138.99	15.64	-0.86	-30.73	-187.78
		-187.78	-30.73	-9.15e-04	0.0	378.4	-344.13	60.94	15.64	-0.86	28.44	190.49
349	1	315.23	15.78	-4.23e-05	-78.05	0.0	-81.40	219.43	-7.74	11.74	15.78	-367.42
		-367.42	-13.49	-8.18e-04	0.0	378.4	-81.40	141.38	-7.74	11.74	-13.49	315.23
349	2	188.53	44.98	-2.02e-05	-78.05	0.0	-240.51	174.51	25.46	2.68	-51.35	-324.17
		-324.17	-51.35	-9.71e-04	0.0	378.4	-240.51	96.47	25.46	2.68	44.98	188.53
350	1	578.39	8.41	-4.47e-05	-78.05	0.0	-211.01	313.15	-3.86	-2.92	8.41	-458.93
		-458.93	-6.18	-8.16e-04	0.0	378.4	-211.01	235.11	-3.86	-2.92	-6.18	578.39
350	2	416.00	42.11	-3.78e-05	-78.05	0.0	439.95	240.64	20.47	-8.48	-35.34	-346.91
		-346.91	-35.34	-1.02e-03	0.0	378.4	439.95	162.59	20.47	-8.48	42.11	416.00
351	1	187.44	33.55	-2.71e-05	-78.05	0.0	-232.27	-84.56	-16.97	-7.25	33.55	187.44
		-280.19	-30.66	-8.25e-04	0.0	378.4	-232.27	-162.60	-16.97	-7.25	-30.66	-280.19
351	2	244.25	51.63	2.73e-05	-78.05	0.0	374.87	-139.13	-28.26	9.41	51.63	244.25
		-429.87	-55.30	-1.02e-03	0.0	378.4	374.87	-217.17	-28.26	9.41	-55.30	-429.87
352	1	123.82	35.64	-1.00e-05	-78.05	0.0	-58.44	-32.98	-19.02	-7.46	35.64	123.82
		-148.62	-36.32	-8.27e-04	0.0	378.4	-58.44	-111.02	-19.02	-7.46	-36.32	-148.62
352	2	144.63	44.40	-4.63e-05	-78.05	0.0	-237.97	-60.73	-22.64	6.96	44.40	144.63
		-232.85	-41.25	-9.74e-04	0.0	378.4	-237.97	-138.78	-22.64	6.96	-41.25	-232.85
353	1	293.04	73.55	-4.38e-04	-78.05	0.0	-218.14	-388.17	-46.52	-16.01	73.55	293.04
		-1323.46	-102.50	-8.08e-04	0.0	378.4	-218.14	-466.21	-46.52	-16.01	-102.50	-1323.46
353	2	366.79	85.88	-1.19e-04	-78.05	0.0	-703.01	-362.66	-54.06	-20.20	85.88	366.79
		-1153.21	-118.67	-7.31e-04	0.0	378.4	-703.01	-440.71	-54.06	-20.20	-118.67	-1153.21
354	1	642.53	31.49	-2.41e-04	-78.05	0.0	-156.05	335.31	15.01	29.02	-25.32	-478.61
		-478.61	-25.32	-8.13e-04	0.0	378.4	-156.05	257.26	15.01	29.02	31.49	642.53
354	2	268.12	50.61	-2.89e-04	-78.05	0.0	-599.95	156.68	27.13	18.37	-52.07	-177.09
		-177.09	-52.07	-7.94e-04	0.0	378.4	-599.95	78.63	27.13	18.37	50.61	268.12
355	1	0.0	0.0	-1.49e-05	-15.96	0.0	1.46	15.96	4.04	-2.46e-06	-3.13	-6.18
		-6.18	-3.13	-1.42e-04	0.0	77.4	1.46	0.0	4.04	-2.46e-06	0.0	0.0
355	2	0.0	0.0	-4.07e-05	-15.96	0.0	-4.04	15.96	1.46	-2.46e-06	-1.13	-6.18
		-6.18	-1.13	-1.54e-04	0.0	77.4	-4.04	0.0	1.46	-2.46e-06	0.0	0.0
356	1	0.0	0.0	-5.86e-05	-15.96	0.0	1.49	15.96	4.12	-2.46e-06	-3.19	-6.18
		-6.18	-3.19	-1.62e-04	0.0	77.4	1.49	0.0	4.12	-2.46e-06	0.0	0.0
356	2	0.0	0.0	-3.98e-05	-15.96	0.0	-4.12	15.96	1.49	-2.46e-06	-1.15	-6.18
		-6.18	-1.15	-2.52e-04	0.0	77.4	-4.12	0.0	1.49	-2.46e-06	0.0	0.0
357	1	27.84	11.27	-1.67e-05	-78.05	0.0	-600.05	45.92	-8.34	-13.61	11.27	-23.19
		-23.19	-20.30	-7.96e-04	0.0	378.4	-600.05	-32.12	-8.34	-13.61	-20.30	2.92
357	2	17.44	52.62	-2.79e-05	-78.05	0.0	-766.18	61.78	-28.53	-20.58	52.62	-75.01
		-75.01	-55.32	-8.45e-04	0.0	378.4	-766.18	-16.27	-28.53	-20.58	-55.32	11.09
358	1	0.0	0.0	-1.24e-04	-23.17	0.0	-2.05	0.0	-5.61	2.50e-06	0.0	0.0

ALLEGATO 2 RISULTATI ANALISI PRO_SAP SCHEMA SISMICO				S.S. N.9 "Via Emilia" VARIANTE DI CASALPUSTERLENGO ED ELIMINAZIONE PASSAGGIO A LIVELLO SULLA S.S. N.234								
358	2	-13.02	-6.30	-2.54e-04	0.0	112.4	-2.05	-23.17	-5.61	2.50e-06	-6.30	-13.02
		0.0	0.0	-8.96e-05	-23.17	0.0	5.61	0.0	-2.05	2.50e-06	0.0	0.0
		-13.02	-2.30	-3.62e-04	0.0	112.4	5.61	-23.17	-2.05	2.50e-06	-2.30	-13.02
359	1	0.0	0.0	-7.08e-05	-23.17	0.0	-2.00	0.0	-5.49	2.50e-06	0.0	0.0
		-13.02	-6.16	-2.24e-04	0.0	112.4	-2.00	-23.17	-5.49	2.50e-06	-6.16	-13.02
359	2	0.0	0.0	-5.72e-05	-23.17	0.0	5.49	0.0	-2.00	2.50e-06	0.0	0.0
		-13.02	-2.25	-2.14e-04	0.0	112.4	5.49	-23.17	-2.00	2.50e-06	-2.25	-13.02
360	1	0.0	0.0	-3.83e-05	-23.17	0.0	1.26	23.17	3.47	2.50e-06	-3.90	-13.02
		-13.02	-3.90	-2.88e-04	0.0	112.4	1.26	0.0	3.47	2.50e-06	0.0	0.0
360	2	0.0	0.0	-1.40e-04	-23.17	0.0	-3.47	23.17	1.26	2.50e-06	-1.42	-13.02
		-13.02	-1.42	-2.99e-04	0.0	112.4	-3.47	0.0	1.26	2.50e-06	0.0	0.0
361	1	0.0	0.0	-4.10e-04	-23.17	0.0	1.22	23.17	3.34	2.50e-06	-3.76	-13.02
		-13.02	-3.76	-6.34e-05	0.0	112.4	1.22	0.0	3.34	2.50e-06	0.0	0.0
361	2	0.0	0.0	-1.94e-04	-23.17	0.0	-3.34	23.17	1.22	2.50e-06	-1.37	-13.02
		-13.02	-1.37	-1.59e-05	0.0	112.4	-3.34	0.0	1.22	2.50e-06	0.0	0.0
362	1	0.0	0.0	-1.55e-04	-23.17	0.0	-2.06	0.0	-5.64	2.50e-06	0.0	0.0
		-13.02	-6.34	-1.02e-04	0.0	112.4	-2.06	-23.17	-5.64	2.50e-06	-6.34	-13.02
362	2	0.0	0.0	-2.14e-04	-23.17	0.0	5.64	0.0	-2.06	2.50e-06	0.0	0.0
		-13.02	-2.31	-5.19e-05	0.0	112.4	5.64	-23.17	-2.06	2.50e-06	-2.31	-13.02
363	1	4.65e-03	5.26e-05	-0.02	-0.03	0.0	-0.57	0.01	-2.82e-05	1.95e-05	5.26e-05	-9.40e-03
		-9.41e-03	-5.40e-05	-6.43e-04	0.0	378.4	-0.57	-0.01	-2.82e-05	1.95e-05	-5.40e-05	-9.41e-03
363	2	4.65e-03	4.76e-05	-0.02	-0.03	0.0	-0.28	0.01	-2.54e-05	1.98e-05	4.76e-05	-9.40e-03
		-9.41e-03	-4.87e-05	-1.13e-03	0.0	378.4	-0.28	-0.01	-2.54e-05	1.98e-05	-4.87e-05	-9.41e-03
364	1	4.67e-03	5.56e-05	-0.02	-0.03	0.0	-0.50	0.01	-2.93e-05	6.05e-06	5.56e-05	-9.38e-03
		-9.38e-03	-5.52e-05	-6.52e-04	0.0	378.4	-0.50	-0.01	-2.93e-05	6.05e-06	-5.52e-05	-9.38e-03
364	2	4.67e-03	4.71e-05	-0.02	-0.03	0.0	-0.04	0.01	-2.48e-05	6.15e-06	4.71e-05	-9.38e-03
		-9.38e-03	-4.65e-05	-1.10e-03	0.0	378.4	-0.04	-0.01	-2.48e-05	6.15e-06	-4.65e-05	-9.38e-03
365	1	4.68e-03	5.62e-05	-0.02	-0.03	0.0	-0.51	0.01	-2.96e-05	1.24e-06	5.62e-05	-9.37e-03
		-9.37e-03	-5.58e-05	-6.77e-04	0.0	378.4	-0.51	-0.01	-2.96e-05	1.24e-06	-5.58e-05	-9.37e-03
365	2	4.68e-03	4.41e-05	-0.02	-0.03	0.0	0.08	0.01	-2.33e-05	1.74e-06	4.41e-05	-9.37e-03
		-9.37e-03	-4.40e-05	-1.08e-03	0.0	378.4	0.08	-0.01	-2.33e-05	1.74e-06	-4.40e-05	-9.37e-03
366	1	4.68e-03	5.77e-05	-0.02	-0.03	0.0	-0.53	0.01	-3.04e-05	0.0	5.77e-05	-9.37e-03
		-9.37e-03	-5.75e-05	-7.09e-04	0.0	378.4	-0.53	-0.01	-3.04e-05	0.0	-5.75e-05	-9.36e-03
366	2	4.68e-03	4.24e-05	-0.02	-0.03	0.0	0.13	0.01	-2.24e-05	0.0	4.24e-05	-9.37e-03
		-9.37e-03	-4.24e-05	-1.06e-03	0.0	378.4	0.13	-0.01	-2.24e-05	0.0	-4.24e-05	-9.37e-03
367	1	4.69e-03	5.92e-05	-0.02	-0.03	0.0	-0.56	0.01	-3.13e-05	-1.01e-06	5.92e-05	-9.37e-03
		-9.37e-03	-5.91e-05	-7.36e-04	0.0	378.4	-0.56	-0.01	-3.13e-05	-1.01e-06	-5.91e-05	-9.36e-03
367	2	4.68e-03	4.10e-05	-0.02	-0.03	0.0	0.14	0.01	-2.17e-05	0.0	4.10e-05	-9.37e-03
		-9.37e-03	-4.11e-05	-1.04e-03	0.0	378.4	0.14	-0.01	-2.17e-05	0.0	-4.11e-05	-9.36e-03
368	1	4.68e-03	5.94e-05	-0.02	-0.03	0.0	-0.52	0.01	-3.12e-05	0.0	5.94e-05	-9.37e-03
		-9.37e-03	-5.87e-05	-7.71e-04	0.0	378.4	-0.52	-0.01	-3.12e-05	0.0	-5.87e-05	-9.37e-03
368	2	4.68e-03	3.91e-05	-0.02	-0.03	0.0	0.15	0.01	-2.05e-05	0.0	3.91e-05	-9.37e-03
		-9.37e-03	-3.86e-05	-1.03e-03	0.0	378.4	0.15	-0.01	-2.05e-05	0.0	-3.86e-05	-9.37e-03
369	1	4.68e-03	5.83e-05	-0.02	-0.03	0.0	-0.49	0.01	-3.06e-05	1.54e-06	5.83e-05	-9.37e-03
		-9.37e-03	-5.76e-05	-7.84e-04	0.0	378.4	-0.49	-0.01	-3.06e-05	1.54e-06	-5.76e-05	-9.37e-03
369	2	4.68e-03	3.90e-05	-0.02	-0.03	0.0	0.13	0.01	-2.05e-05	1.05e-06	3.90e-05	-9.37e-03
		-9.37e-03	-3.85e-05	-1.05e-03	0.0	378.4	0.13	-0.01	-2.05e-05	1.05e-06	-3.85e-05	-9.37e-03
370	1	4.68e-03	5.27e-05	-0.02	-0.03	0.0	-0.23	0.01	-2.77e-05	2.92e-06	5.27e-05	-9.38e-03
		-9.38e-03	-5.22e-05	-8.93e-04	0.0	378.4	-0.23	-0.01	-2.77e-05	2.92e-06	-5.22e-05	-9.37e-03
370	2	4.67e-03	6.22e-05	-0.02	-0.03	0.0	-0.47	0.01	-3.28e-05	3.54e-06	6.22e-05	-9.38e-03
		-9.38e-03	-6.20e-05	-9.59e-04	0.0	378.4	-0.47	-0.01	-3.28e-05	3.54e-06	-6.20e-05	-9.37e-03
371	1	4.65e-03	5.04e-05	-0.02	-0.03	0.0	-0.38	0.01	-2.72e-05	1.60e-05	5.04e-05	-9.39e-03
		-9.40e-03	-5.25e-05	-9.09e-04	0.0	378.4	-0.38	-0.01	-2.72e-05	1.60e-05	-5.25e-05	-9.40e-03
371	2	4.65e-03	5.92e-05	-0.02	-0.03	0.0	-0.62	0.01	-3.20e-05	1.54e-05	5.92e-05	-9.39e-03
		-9.40e-03	-6.18e-05	-9.85e-04	0.0	378.4	-0.62	-0.01	-3.20e-05	1.54e-05	-6.18e-05	-9.40e-03
372	1	4.68e-03	5.08e-05	-0.02	-0.03	0.0	-0.15	0.01	-2.68e-05	0.0	5.08e-05	-9.37e-03
		-9.37e-03	-5.08e-05	-8.82e-04	0.0	378.4	-0.15	-0.01	-2.68e-05	0.0	-5.08e-05	-9.37e-03
372	2	4.68e-03	6.06e-05	-0.02	-0.03	0.0	-0.41	0.01	-3.21e-05	0.0	6.06e-05	-9.37e-03
		-9.37e-03	-6.09e-05	-9.40e-04	0.0	378.4	-0.41	-0.01	-3.21e-05	0.0	-6.09e-05	-9.37e-03
373	1	4.68e-03	5.13e-05	-0.02	-0.03	0.0	-0.26	0.01	-2.71e-05	1.16e-06	5.13e-05	-9.37e-03
		-9.37e-03	-5.12e-05	-8.50e-04	0.0	378.4	-0.26	-0.01	-2.71e-05	1.16e-06	-5.12e-05	-9.37e-03
373	2	4.68e-03	5.51e-05	-0.02	-0.03	0.0	-0.49	0.01	-2.92e-05	0.0	5.51e-05	-9.37e-03
		-9.37e-03	-5.53e-05	-7.75e-04	0.0	378.4	-0.49	-0.01	-2.92e-05	0.0	-5.53e-05	-9.37e-03
374	1	4.68e-03	5.10e-05	-0.02	-0.03	0.0	-0.24	0.01	-2.69e-05	0.0	5.10e-05	-9.36e-03
		-9.37e-03	-5.09e-05	-8.41e-04	0.0	378.4	-0.24	-0.01	-2.69e-05	0.0	-5.09e-05	-9.37e-03
374	2	4.69e-03	5.72e-05	-0.02	-0.03	0.0	-0.50	0.01	-3.03e-05	-1.22e-06	5.72e-05	-9.36e-03
		-9.37e-03	-5.73e-05	-8.09e-04	0.0	378.4	-0.50	-0.01	-3.03e-05	-1.22e-06	-5.73e-05	-9.37e-03
375	1	4.67e-03	5.23e-05	-0.02	-0.03	0.0	-0.28	0.01	-2.76e-05	4.65e-06	5.23e-05	-9.37e-03
		-9.38e-03	-5.24e-05	-8.64e-04	0.0	378.4	-0.28	-0.01	-2.76e-05	4.65e-06	-5.24e-05	-9.38e-03
375	2	4.67e-03	5.36e-05	-0.02	-0.03	0.0	-0.46	0.01	-2.84e-05	4.42e-06	5.36e-05	-9.37e-03
		-9.38e-03	-5.38e-05	7.45e-04	0.0	378.4	-0.46	-0.01	-2.84e-05	4.42e-06	-5.38e-05	-9.38e-03
376	1	4.69e-03	5.01e-05	-0.02	-0.03	0.0	-0.15	0.01	-2.67e-05	0.0	5.01e-05	-9.37e-03

376	2	-9.37e-03	-5.07e-05	-8.54e-04	0.0	378.4	-0.15	-0.01	-2.67e-05	0.0	-5.07e-05	-9.36e-03
		4.69e-03	5.97e-05	-0.02	-0.03	0.0	-0.42	0.01	-3.18e-05	0.0	5.97e-05	-9.37e-03
		-9.37e-03	-6.05e-05	-8.89e-04	0.0	378.4	-0.42	-0.01	-3.18e-05	0.0	-6.05e-05	-9.36e-03
377	1	4.68e-03	5.02e-05	-0.02	-0.03	0.0	-0.12	0.01	-2.66e-05	0.0	5.02e-05	-9.37e-03
		-9.37e-03	-5.04e-05	-8.69e-04	0.0	378.4	-0.12	-0.01	-2.66e-05	0.0	-5.04e-05	-9.37e-03
377	2	4.68e-03	6.01e-05	-0.02	-0.03	0.0	-0.39	0.01	-3.19e-05	0.0	6.01e-05	-9.37e-03
		-9.37e-03	-6.06e-05	-9.19e-04	0.0	378.4	-0.39	-0.01	-3.19e-05	0.0	-6.06e-05	-9.37e-03
378	1	4.65e-03	5.27e-05	-0.02	-0.03	0.0	-0.40	0.01	-2.73e-05	1.83e-05	5.27e-05	-9.41e-03
		-9.41e-03	-5.06e-05	-8.95e-04	0.0	378.4	-0.40	-0.01	-2.73e-05	1.83e-05	-5.06e-05	-9.40e-03
378	2	4.65e-03	5.18e-05	-0.02	-0.03	0.0	-0.49	0.01	-2.68e-05	1.81e-05	5.18e-05	-9.41e-03
		-9.41e-03	-4.98e-05	7.40e-04	0.0	378.4	-0.49	-0.01	-2.68e-05	1.81e-05	-4.98e-05	-9.40e-03
379	1	3.29e-03	0.0	-0.02	-0.02	0.0	-0.97	0.01	-1.27e-06	1.87e-05	0.0	-6.55e-03
		-6.55e-03	-3.48e-06	-5.68e-04	0.0	316.2	-0.97	-0.01	-1.27e-06	1.87e-05	-3.48e-06	-6.49e-03
379	2	3.29e-03	0.0	-0.02	-0.02	0.0	-0.80	0.01	-1.04e-06	1.75e-05	0.0	-6.55e-03
		-6.55e-03	-2.83e-06	-9.52e-04	0.0	316.2	-0.80	-0.01	-1.04e-06	1.75e-05	-2.83e-06	-6.49e-03
380	1	3.25e-03	1.05e-05	-0.01	-0.02	0.0	0.36	0.01	3.47e-06	5.20e-06	0.0	-6.48e-03
		-6.63e-03	0.0	-8.83e-05	0.0	316.2	0.36	-0.01	3.47e-06	5.20e-06	1.05e-05	-6.48e-03
380	2	3.25e-03	9.89e-06	-0.02	-0.02	0.0	0.37	0.01	3.27e-06	5.15e-06	0.0	-6.48e-03
		-6.63e-03	0.0	-4.62e-04	0.0	316.2	0.37	-0.01	3.27e-06	5.15e-06	9.89e-06	-6.63e-03
381	1	3.28e-03	1.03e-05	-0.02	-0.02	0.0	-0.54	0.01	-5.18e-06	1.14e-05	1.03e-05	-6.51e-03
		-6.55e-03	-6.04e-06	-4.23e-04	0.0	316.2	-0.54	-0.01	-5.18e-06	1.14e-05	-6.04e-06	-6.55e-03
381	2	3.28e-03	9.71e-06	-0.02	-0.02	0.0	-0.41	0.01	-4.69e-06	1.13e-05	9.71e-06	-6.51e-03
		-6.55e-03	-5.12e-06	-7.82e-04	0.0	316.2	-0.41	-0.01	-4.69e-06	1.13e-05	-5.12e-06	-6.55e-03
382	1	3.30e-03	1.34e-06	-0.02	-0.02	0.0	-1.31	0.01	2.25e-06	4.45e-06	-5.77e-06	-6.50e-03
		-6.53e-03	-5.77e-06	-3.09e-04	0.0	316.2	-1.31	-0.01	2.25e-06	4.45e-06	1.34e-06	-6.53e-03
382	2	3.30e-03	1.50e-06	-0.02	-0.02	0.0	-1.12	0.01	2.02e-06	4.29e-06	-4.89e-06	-6.50e-03
		-6.53e-03	-4.89e-06	-6.99e-04	0.0	316.2	-1.12	-0.01	2.02e-06	4.29e-06	1.50e-06	-6.53e-03
383	1	3.31e-03	1.49e-06	-0.01	-0.02	0.0	-1.72	0.01	0.0	6.12e-06	1.49e-06	-6.48e-03
		-6.52e-03	0.0	-3.01e-04	0.0	316.2	-1.72	-0.01	0.0	6.12e-06	0.0	-6.52e-03
383	2	3.31e-03	1.63e-06	-0.01	-0.02	0.0	-1.51	0.01	0.0	5.91e-06	1.63e-06	-6.48e-03
		-6.52e-03	0.0	-7.08e-04	0.0	316.2	-1.51	-0.01	0.0	5.91e-06	0.0	-6.52e-03
384	1	3.32e-03	0.0	-0.01	-0.02	0.0	-2.00	0.01	0.0	1.05e-05	0.0	-6.47e-03
		-6.51e-03	0.0	-2.94e-04	0.0	316.2	-2.00	-0.01	0.0	1.05e-05	0.0	-6.51e-03
384	2	3.32e-03	0.0	-0.01	-0.02	0.0	-1.78	0.01	0.0	1.01e-05	0.0	-6.47e-03
		-6.51e-03	0.0	-7.22e-04	0.0	316.2	-1.78	-0.01	0.0	1.01e-05	0.0	-6.51e-03
385	1	3.32e-03	0.0	-0.01	-0.02	0.0	-2.09	0.01	0.0	1.46e-05	0.0	-6.46e-03
		-6.51e-03	0.0	-3.07e-04	0.0	316.2	-2.09	-0.01	0.0	1.46e-05	0.0	-6.51e-03
385	2	3.32e-03	0.0	-0.01	-0.02	0.0	-1.87	0.01	0.0	1.42e-05	0.0	-6.46e-03
		-6.51e-03	0.0	-7.54e-04	0.0	316.2	-1.87	-0.01	0.0	1.42e-05	0.0	-6.51e-03
386	1	3.32e-03	0.0	-0.01	-0.02	0.0	-1.97	0.01	0.0	1.82e-05	0.0	-6.46e-03
		-6.52e-03	0.0	-3.31e-04	0.0	316.2	-1.97	-0.01	0.0	1.82e-05	0.0	-6.52e-03
386	2	3.32e-03	1.05e-06	-0.01	-0.02	0.0	-1.77	0.01	0.0	1.78e-05	1.05e-06	-6.46e-03
		-6.52e-03	0.0	-8.02e-04	0.0	316.2	-1.77	-0.01	0.0	1.78e-05	0.0	-6.52e-03
387	1	3.31e-03	1.09e-06	-0.01	-0.02	0.0	-1.61	0.01	0.0	2.14e-05	1.09e-06	-6.47e-03
		-6.53e-03	0.0	-3.72e-04	0.0	316.2	-1.61	-0.01	0.0	2.14e-05	0.0	-6.53e-03
387	2	3.32e-03	1.53e-06	-0.01	-0.02	0.0	-1.47	0.01	0.0	2.09e-05	1.49e-06	-6.47e-03
		-6.52e-03	1.49e-06	-8.73e-04	0.0	316.2	-1.47	-0.01	0.0	2.09e-05	1.53e-06	-6.52e-03
388	1	3.29e-03	1.94e-06	-0.02	-0.02	0.0	-1.07	0.01	0.0	2.29e-05	1.20e-06	-6.48e-03
		-6.56e-03	1.20e-06	-4.35e-04	0.0	316.2	-1.07	-0.01	0.0	2.29e-05	1.94e-06	-6.56e-03
388	2	3.30e-03	2.11e-06	-0.02	-0.02	0.0	-1.08	0.01	0.0	2.22e-05	2.11e-06	-6.47e-03
		-6.56e-03	2.02e-06	-9.75e-04	0.0	316.2	-1.08	-0.01	0.0	2.22e-05	2.02e-06	-6.56e-03
389	1	3.23e-03	2.66e-06	-0.02	-0.02	0.0	-0.63	0.01	-1.67e-06	-1.92e-05	2.66e-06	-6.52e-03
		-6.64e-03	-2.62e-06	-5.09e-04	0.0	316.2	-0.63	-0.01	-1.67e-06	-1.92e-05	-2.62e-06	-6.64e-03
389	2	3.23e-03	2.70e-06	-0.02	-0.02	0.0	-1.00	0.01	-1.37e-06	-2.22e-05	2.70e-06	-6.52e-03
		-6.64e-03	-1.63e-06	-1.07e-03	0.0	316.2	-1.00	-0.01	-1.37e-06	-2.22e-05	-1.63e-06	-6.64e-03
390	1	3.31e-03	0.0	-0.02	-0.02	0.0	-1.84	0.01	0.0	2.36e-05	-2.63e-06	-6.53e-03
		-6.53e-03	-2.63e-06	-4.58e-04	0.0	316.2	-1.84	-0.01	0.0	2.36e-05	0.0	-6.47e-03
390	2	3.31e-03	0.0	-0.02	-0.02	0.0	-1.41	0.01	0.0	2.15e-05	-2.07e-06	-6.53e-03
		-6.53e-03	-2.07e-06	-8.62e-04	0.0	316.2	-1.41	-0.01	0.0	2.15e-05	0.0	-6.47e-03
391	1	3.32e-03	0.0	-0.01	-0.02	0.0	-2.50	0.01	0.0	2.17e-05	0.0	-6.52e-03
		-6.52e-03	0.0	-4.48e-04	0.0	316.2	-2.50	-0.01	0.0	2.17e-05	0.0	-6.46e-03
391	2	3.32e-03	0.0	-0.01	-0.02	0.0	-1.83	0.01	0.0	1.95e-05	0.0	-6.52e-03
		-6.52e-03	0.0	-8.46e-04	0.0	316.2	-1.83	-0.01	0.0	1.95e-05	0.0	-6.47e-03
392	1	3.33e-03	0.0	-0.01	-0.02	0.0	-2.84	0.01	0.0	1.85e-05	0.0	-6.51e-03
		-6.51e-03	0.0	-4.59e-04	0.0	316.2	-2.84	-0.01	0.0	1.85e-05	0.0	-6.46e-03
392	2	3.32e-03	0.0	-0.01	-0.02	0.0	-1.94	0.01	0.0	1.65e-05	0.0	-6.51e-03
		-6.51e-03	0.0	-8.41e-04	0.0	316.2	-1.94	-0.01	0.0	1.65e-05	0.0	-6.46e-03
393	1	3.33e-03	0.0	-0.01	-0.02	0.0	-2.88	0.01	0.0	1.44e-05	0.0	-6.51e-03
		-6.51e-03	0.0	-4.88e-04	0.0	316.2	-2.88	-0.01	0.0	1.44e-05	0.0	-6.46e-03
393	2	3.32e-03	0.0	-0.01	-0.02	0.0	-1.76	0.01	0.0	1.27e-05	0.0	-6.51e-03
		-6.51e-03	0.0	-8.43e-04	0.0	316.2	-1.76	-0.01	0.0	1.27e-05	0.0	-6.47e-03
394	1	3.32e-03	0.0	-0.01	-0.02	0.0	-2.65	0.01	0.0	9.01e-06	0.0	-6.51e-03

ALLEGATO 2 RISULTATI ANALISI PRO_SAP SCHEMA SISMICO	S.S. N.9 "Via Emilia" VARIANTE DI CASALPUSTERLENGO ED ELIMINAZIONE PASSAGGIO A LIVELLO SULLA S.S. N.234
--	--

394	2	-6.51e-03	0.0	-5.29e-04	0.0	316.2	-2.65	-0.01	0.0	9.01e-06	0.0	-6.47e-03
		3.32e-03	0.0	-0.01	-0.02	0.0	-1.31	0.01	0.0	7.78e-06	0.0	-6.51e-03
		-6.51e-03	0.0	-8.43e-04	0.0	316.2	-1.31	-0.01	0.0	7.78e-06	0.0	-6.47e-03
395	1	3.32e-03	1.02e-06	-0.01	-0.02	0.0	-2.18	0.01	0.0	0.0	1.02e-06	-6.51e-03
		-6.51e-03	0.0	-5.76e-04	0.0	316.2	-2.18	-0.01	0.0	0.0	0.0	-6.47e-03
395	2	3.31e-03	0.0	-0.01	-0.02	0.0	-0.63	0.01	0.0	0.0	0.0	-6.52e-03
		-6.52e-03	0.0	-8.30e-04	0.0	316.2	-0.63	-0.01	0.0	0.0	0.0	-6.48e-03
396	1	3.31e-03	0.0	-0.02	-0.02	0.0	-1.54	0.01	0.0	-1.36e-05	0.0	-6.52e-03
		-6.52e-03	0.0	-6.16e-04	0.0	316.2	-1.54	-0.01	0.0	-1.36e-05	0.0	-6.48e-03
396	2	3.31e-03	0.0	-0.02	-0.02	0.0	0.19	0.01	0.0	-1.29e-05	0.0	-6.52e-03
		-6.52e-03	-1.33e-06	-7.92e-04	0.0	316.2	0.19	-0.01	0.0	-1.29e-05	-1.33e-06	-6.49e-03
397	1	3.28e-03	1.28e-06	-0.02	-0.02	0.0	-0.92	0.01	0.0	-2.40e-05	0.0	-6.50e-03
		-6.56e-03	0.0	6.49e-04	0.0	316.2	-0.92	-0.01	0.0	-2.40e-05	1.28e-06	-6.56e-03
397	2	3.28e-03	-1.38e-06	-0.02	-0.02	0.0	0.96	0.01	0.0	-2.34e-05	-1.38e-06	-6.51e-03
		-6.56e-03	-2.39e-06	-7.12e-04	0.0	316.2	0.96	-0.01	0.0	-2.34e-05	-2.39e-06	-6.56e-03
398	1	2.98e-03	1.21e-06	-0.01	-0.02	0.0	-0.89	0.01	0.0	-2.84e-05	1.21e-06	-6.65e-03
		-7.01e-03	-1.92e-06	6.81e-04	0.0	316.2	-0.89	-0.01	0.0	-2.84e-05	-1.92e-06	-7.01e-03
398	2	3.02e-03	-2.66e-06	-0.01	-0.02	0.0	0.94	0.01	0.0	-1.43e-05	-2.66e-06	-6.62e-03
		-6.96e-03	-2.83e-06	-5.75e-04	0.0	316.2	0.94	-0.01	0.0	-1.43e-05	-2.83e-06	-6.96e-03
399	1	5.10e-04	2.48e-06	-2.73e-03	-0.01	0.0	-0.24	4.95e-03	-4.00e-06	-5.29e-05	2.48e-06	-1.05e-03
		-1.46e-03	-2.89e-06	-2.09e-04	0.0	134.0	-0.24	-5.57e-03	-4.00e-06	-5.29e-05	-2.89e-06	-1.46e-03
399	2	5.33e-04	7.66e-06	-2.93e-03	-0.01	0.0	-1.00	4.90e-03	-1.21e-05	-2.67e-05	7.66e-06	-9.94e-04
		-1.47e-03	-8.51e-06	-4.63e-04	0.0	134.0	-1.00	-5.61e-03	-1.21e-05	-2.67e-05	-8.51e-06	-1.47e-03
400	1	5.74e-04	2.69e-06	-3.21e-03	-0.01	0.0	-0.99	5.67e-03	-4.15e-06	1.97e-05	2.69e-06	-1.47e-03
		-1.47e-03	-2.86e-06	2.82e-04	0.0	134.0	-0.99	-4.85e-03	-4.15e-06	1.97e-05	-2.86e-06	-9.20e-04
400	2	5.47e-04	0.0	-2.75e-03	-0.01	0.0	0.14	5.59e-03	1.86e-06	-9.42e-06	-1.53e-06	-1.44e-03
		-1.44e-03	-1.53e-06	-2.07e-04	0.0	134.0	0.14	-4.93e-03	1.86e-06	-9.42e-06	0.0	-9.94e-04
401	1	2.70e-03	1.48e-06	-9.80e-03	-0.02	0.0	0.09	0.01	0.0	3.43e-06	1.48e-06	-6.42e-03
		-6.42e-03	0.0	-4.86e-04	0.0	301.2	0.09	-0.01	0.0	3.43e-06	0.0	-5.99e-03
401	2	2.68e-03	0.0	-9.57e-03	-0.02	0.0	-1.42	0.01	-1.72e-06	-8.56e-06	0.0	-6.42e-03
		-6.42e-03	-5.17e-06	-9.60e-04	0.0	301.2	-1.42	-0.01	-1.72e-06	-8.56e-06	-5.17e-06	-6.01e-03
402	1	2.93e-03	2.15e-06	-0.01	-0.02	0.0	-1.40	0.01	-1.39e-06	-2.61e-05	2.15e-06	-6.04e-03
		-6.04e-03	-2.05e-06	6.42e-04	0.0	301.2	-1.40	-0.01	-1.39e-06	-2.61e-05	-2.05e-06	-5.91e-03
402	2	2.93e-03	2.57e-06	-0.01	-0.02	0.0	-0.42	0.01	-1.63e-06	-2.06e-05	2.57e-06	-6.03e-03
		-6.03e-03	-2.34e-06	-4.90e-04	0.0	301.2	-0.42	-0.01	-1.63e-06	-2.06e-05	-2.34e-06	-5.91e-03
403	1	2.98e-03	0.0	-0.01	-0.02	0.0	-0.11	0.01	0.0	-2.63e-05	0.0	-5.95e-03
		-5.95e-03	0.0	-5.18e-04	0.0	301.2	-0.11	-0.01	0.0	-2.63e-05	0.0	-5.89e-03
403	2	2.98e-03	-1.11e-06	-0.01	-0.02	0.0	-1.70	0.01	1.28e-06	-2.53e-05	-4.97e-06	-5.96e-03
		-5.96e-03	-4.97e-06	-7.75e-04	0.0	301.2	-1.70	-0.01	1.28e-06	-2.53e-05	-1.11e-06	-5.89e-03
404	1	2.99e-03	0.0	-0.01	-0.02	0.0	-1.78	0.01	0.0	2.11e-05	-1.15e-06	-5.95e-03
		-5.95e-03	-1.15e-06	5.97e-04	0.0	301.2	-1.78	-0.01	0.0	2.11e-05	0.0	-5.86e-03
404	2	2.99e-03	0.0	-0.01	-0.02	0.0	-1.10	0.01	0.0	2.05e-05	-1.49e-06	-5.95e-03
		-5.95e-03	-1.49e-06	-4.42e-04	0.0	301.2	-1.10	-0.01	0.0	2.05e-05	0.0	-5.87e-03
405	1	3.01e-03	0.0	-0.01	-0.02	0.0	-0.74	0.01	0.0	-1.34e-05	0.0	-5.87e-03
		-5.91e-03	0.0	-5.33e-04	0.0	301.2	-0.74	-0.01	0.0	-1.34e-05	0.0	-5.91e-03
405	2	3.01e-03	0.0	-0.01	-0.02	0.0	-2.10	0.01	0.0	-1.37e-05	0.0	-5.87e-03
		-5.90e-03	-1.43e-06	-6.84e-04	0.0	301.2	-2.10	-0.01	0.0	-1.37e-05	-1.43e-06	-5.90e-03
406	1	3.02e-03	0.0	-0.01	-0.02	0.0	-2.19	0.01	0.0	2.18e-05	0.0	-5.92e-03
		-5.92e-03	0.0	5.61e-04	0.0	301.2	-2.19	-0.01	0.0	2.18e-05	0.0	-5.86e-03
406	2	3.01e-03	0.0	-0.01	-0.02	0.0	-1.67	0.01	0.0	2.07e-05	0.0	-5.92e-03
		-5.92e-03	0.0	-4.20e-04	0.0	301.2	-1.67	-0.01	0.0	2.07e-05	0.0	-5.86e-03
407	1	3.02e-03	0.0	-0.01	-0.02	0.0	-1.37	0.01	0.0	1.77e-06	0.0	-5.86e-03
		-5.91e-03	0.0	-5.40e-04	0.0	301.2	-1.37	-0.01	0.0	1.77e-06	0.0	-5.91e-03
407	2	3.02e-03	-1.08e-06	-0.01	-0.02	0.0	-2.51	0.01	0.0	1.65e-06	-1.08e-06	-5.86e-03
		-5.91e-03	-1.14e-06	-6.22e-04	0.0	301.2	-2.51	-0.01	0.0	1.65e-06	-1.14e-06	-5.91e-03
408	1	3.02e-03	0.0	-0.01	-0.02	0.0	-2.43	0.01	0.0	1.88e-05	0.0	-5.91e-03
		-5.91e-03	0.0	5.41e-04	0.0	301.2	-2.43	-0.01	0.0	1.88e-05	0.0	-5.85e-03
408	2	3.02e-03	0.0	-0.01	-0.02	0.0	-2.00	0.01	0.0	1.79e-05	0.0	-5.91e-03
		-5.91e-03	0.0	-4.08e-04	0.0	301.2	-2.00	-0.01	0.0	1.79e-05	0.0	-5.86e-03
409	1	3.02e-03	0.0	-0.01	-0.02	0.0	-1.84	0.01	0.0	9.82e-06	0.0	-5.86e-03
		-5.91e-03	0.0	-5.39e-04	0.0	301.2	-1.84	-0.01	0.0	9.82e-06	0.0	-5.91e-03
409	2	3.02e-03	0.0	-0.01	-0.02	0.0	-2.79	0.01	0.0	1.02e-05	0.0	-5.86e-03
		-5.90e-03	0.0	-5.74e-04	0.0	301.2	-2.79	-0.01	0.0	1.02e-05	0.0	-5.90e-03
410	1	3.02e-03	0.0	-9.88e-03	-0.02	0.0	-2.44	0.01	0.0	1.52e-05	0.0	-5.90e-03
		-5.90e-03	0.0	5.35e-04	0.0	301.2	-2.44	-0.01	0.0	1.52e-05	0.0	-5.86e-03
410	2	3.02e-03	0.0	-9.99e-03	-0.02	0.0	-2.09	0.01	0.0	1.44e-05	0.0	-5.91e-03
		-5.91e-03	0.0	-4.04e-04	0.0	301.2	-2.09	-0.01	0.0	1.44e-05	0.0	-5.86e-03
411	1	3.02e-03	0.0	-9.87e-03	-0.02	0.0	-2.10	0.01	0.0	1.46e-05	0.0	-5.86e-03
		-5.90e-03	0.0	-5.39e-04	0.0	301.2	-2.10	-0.01	0.0	1.46e-05	0.0	-5.90e-03
411	2	3.02e-03	0.0	-9.99e-03	-0.02	0.0	-2.88	0.01	0.0	1.54e-05	0.0	-5.85e-03
		-5.90e-03	0.0	-5.43e-04	0.0	301.2	-2.88	-0.01	0.0	1.54e-05	0.0	-5.90e-03
412	1	3.02e-03	0.0	-0.01	-0.02	0.0	-2.22	0.01	0.0	1.13e-05	0.0	-5.91e-03

ALLEGATO 2 RISULTATI ANALISI PRO_SAP SCHEMA SISMICO	S.S. N.9 "Via Emilia" VARIANTE DI CASALPUSTERLENGO ED ELIMINAZIONE PASSAGGIO A LIVELLO SULLA S.S. N.234
--	--

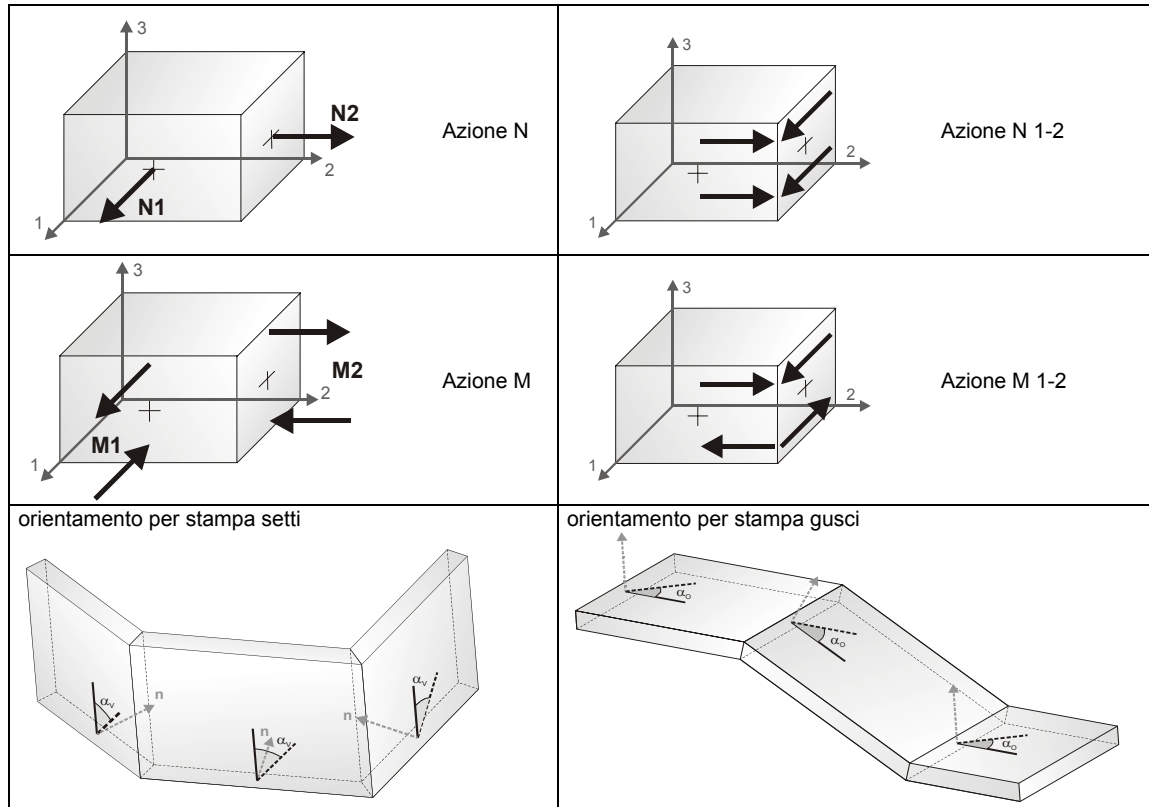
412	2	-5.91e-03	0.0	5.38e-04	0.0	301.2	-2.22	-0.01	0.0	1.13e-05	0.0	-5.86e-03
		3.02e-03	0.0	-0.01	-0.02	0.0	-1.95	0.01	0.0	1.05e-05	0.0	-5.91e-03
		-5.91e-03	0.0	-4.09e-04	0.0	301.2	-1.95	-0.01	0.0	1.05e-05	0.0	-5.86e-03
413	1	3.02e-03	0.0	-0.01	-0.02	0.0	-2.10	0.01	0.0	1.80e-05	0.0	-5.86e-03
		-5.91e-03	0.0	-5.49e-04	0.0	301.2	-2.10	-0.01	0.0	1.80e-05	0.0	-5.91e-03
413	2	3.02e-03	0.0	-0.01	-0.02	0.0	-2.73	0.01	0.0	1.93e-05	0.0	-5.85e-03
		-5.91e-03	0.0	-5.27e-04	0.0	301.2	-2.73	-0.01	0.0	1.93e-05	0.0	-5.91e-03
414	1	3.01e-03	0.0	-0.01	-0.02	0.0	-1.75	0.01	0.0	7.61e-06	0.0	-5.91e-03
		-5.91e-03	0.0	5.43e-04	0.0	301.2	-1.75	-0.01	0.0	7.61e-06	0.0	-5.87e-03
414	2	3.01e-03	0.0	-0.01	-0.02	0.0	-1.60	0.01	0.0	6.77e-06	0.0	-5.91e-03
		-5.91e-03	0.0	-4.18e-04	0.0	301.2	-1.60	-0.01	0.0	6.77e-06	0.0	-5.87e-03
415	1	3.02e-03	1.04e-06	-0.01	-0.02	0.0	-1.85	0.01	0.0	2.06e-05	1.04e-06	-5.86e-03
		-5.91e-03	0.0	5.77e-04	0.0	301.2	-1.85	-0.01	0.0	2.06e-05	0.0	-5.89e-03
415	2	3.02e-03	0.0	-0.01	-0.02	0.0	-2.33	0.01	0.0	2.21e-05	0.0	-5.86e-03
		-5.91e-03	0.0	-5.33e-04	0.0	301.2	-2.33	-0.01	0.0	2.21e-05	0.0	-5.91e-03
416	1	3.00e-03	0.0	-0.01	-0.02	0.0	-1.05	0.01	0.0	6.46e-06	0.0	-5.92e-03
		-5.92e-03	0.0	5.35e-04	0.0	301.2	-1.05	-0.01	0.0	6.46e-06	0.0	-5.89e-03
416	2	2.99e-03	2.80e-06	-0.01	-0.02	0.0	-1.05	0.01	1.14e-06	5.81e-06	0.0	-5.92e-03
		-5.92e-03	0.0	-4.22e-04	0.0	301.2	-1.05	-0.01	1.14e-06	5.81e-06	2.80e-06	-5.89e-03
417	1	3.01e-03	3.07e-06	-0.01	-0.02	0.0	-1.34	0.01	0.0	2.21e-05	0.0	-5.87e-03
		-5.93e-03	0.0	6.27e-04	0.0	301.2	-1.34	-0.01	0.0	2.21e-05	3.07e-06	-5.93e-03
417	2	3.01e-03	3.21e-06	-0.01	-0.02	0.0	-1.66	0.01	0.0	2.35e-05	0.0	-5.86e-03
		-5.93e-03	0.0	-5.66e-04	0.0	301.2	-1.66	-0.01	0.0	2.35e-05	3.21e-06	-5.93e-03
418	1	2.97e-03	1.22e-06	-0.01	-0.02	0.0	-0.11	0.01	-3.13e-06	1.33e-05	1.22e-06	-5.95e-03
		-5.95e-03	-8.20e-06	4.98e-04	0.0	301.2	-0.11	-0.01	-3.13e-06	1.33e-05	-8.20e-06	-5.91e-03
418	2	2.97e-03	3.08e-06	-0.01	-0.02	0.0	-0.21	0.01	-4.05e-06	1.28e-05	3.08e-06	-5.95e-03
		-5.95e-03	-9.13e-06	-4.40e-04	0.0	301.2	-0.21	-0.01	-4.05e-06	1.28e-05	-9.13e-06	-5.91e-03
419	1	2.99e-03	3.94e-06	-0.01	-0.02	0.0	-0.73	0.01	-1.48e-06	1.77e-05	3.94e-06	-5.88e-03
		-5.94e-03	0.0	7.50e-04	0.0	301.2	-0.73	-0.01	-1.48e-06	1.77e-05	0.0	-5.94e-03
419	2	2.99e-03	4.17e-06	-0.01	-0.02	0.0	-0.87	0.01	-1.58e-06	1.86e-05	4.17e-06	-5.88e-03
		-5.95e-03	0.0	-6.92e-04	0.0	301.2	-0.87	-0.01	-1.58e-06	1.86e-05	0.0	-5.95e-03
420	1	2.95e-03	0.0	-0.01	-0.02	0.0	0.30	0.01	2.96e-06	4.65e-06	-8.47e-06	-6.02e-03
		-6.02e-03	-8.47e-06	2.25e-04	0.0	301.2	0.30	-0.01	2.96e-06	4.65e-06	0.0	-5.87e-03
420	2	2.95e-03	0.0	-0.01	-0.02	0.0	0.32	0.01	3.27e-06	4.37e-06	-9.37e-06	-6.02e-03
		-6.02e-03	-9.37e-06	-1.51e-04	0.0	301.2	0.32	-0.01	3.27e-06	4.37e-06	0.0	-5.87e-03
Trave		M3 mx/mn	M2 mx/mn	D 2 / D 3	Q 2 / Q 3		N	V 2	V 3		T	
		-1892.84	-386.10	-0.02	-110.96		-888.67	-1049.52	-133.99		-134.85	
		3548.91	414.82	7.86e-04	0.0		4829.37	979.69	45.32		540.21	

15. RISULTATI ELEMENTI TIPO SHELL

15.1 LEGENDA RISULTATI ELEMENTI TIPO SHELL

Il controllo dei risultati delle analisi condotte, per quanto concerne gli elementi tipo shell, è possibile in relazione alle tabelle sottoriportate.

Per ogni elemento, e per ogni combinazione(o caso di carico) vengono riportati i risultati più significativi.



In particolare vengono riportati in ogni nodo di un elemento per ogni combinazione:

tensione di Von Mises	(valore riassuntivo del complessivo stato di sollecitazione)	
N max	sforzo membranale principale massimo	
N min	sforzo membranale principale minimo	
M max	sforzo flessionale principale massimo	
M min	sforzo flessionale principale minimo	
N1	N2	sforzi membranali e flessionali in direzione locale 1 e 2 dell'elemento (lo sforzo 2-1 è uguale allo sforzo 1-2 per la reciprocità delle tensioni tangenziali)
N1-2	M1	
M2	M1-2	

I suddetti risultati possono a scelta del progettista essere preceduti o sostituiti da valori di sollecitazione non più riferiti al sistema locale dell'elemento ma al sistema globale.

In questo caso gli elementi vengono raggruppati in gruppi (M_S: macro gusci o macro setti, raggruppati per materiale, spessore, e posizione fisica) per la valutazione dei valori mediati ai nodi appartenenti agli elementi dei gruppi stessi.

I valori di sollecitazione sono, in questo caso, riferiti ad una terna specifica del gruppo ruotata di α_o attorno all'asse Z per i gusci e ruotata di α_v attorno alla normale (che per definizione è orizzontale) al piano del setto.

Per i setti, in particolare, se α_v è zero, l'asse '1-1 rappresenta la verticale e l'asse '2-2 l'orizzontale contenuta nel setto.

Le azioni sui setti possono essere espresse anche con formato macro, cioè riferite all'intero macroelemento.

In particolare vengono riportati per ogni quota Z dei nodi e per ogni combinazione i seguenti valori:

N memb.	Azione membranale complessiva agente sulla parete in direzione Z
V memb.	Azione complessiva di taglio agente nel piano del macroelemento
V orto	Azione complessiva di taglio agente in direzione perpendicolare al macroelemento
M memb.	Azione flessionale complessiva agente nel piano del macroelemento
M orto	Azione flessionale complessiva agente in direzione perpendicolare al macroelemento

T Azione torsionale complessiva agente nel piano orizzontale

Elem.	Cmb	Nodo	Von Mises	N max	N min	N 1	N 2	N 1-2	M max	M min	M 1	M 2	M 1-2
			kN/ m ²	kN/ m	kN/ m	kN/ m	kN/ m	kN/ m	kN	kN	kN	kN	kN
1	1	966	2282.69	28.17	-143.80	-122.52	6.90	56.62	-6.64	-23.27	-11.57	-18.33	-7.60
		18	1375.10	35.07	-130.74	-115.96	20.30	47.24	7.99	-5.00	6.32	-3.32	4.36
		178	2387.89	38.91	-99.63	-81.02	20.30	47.24	24.50	6.28	11.71	19.06	8.34
		984	1224.21	33.40	-114.09	-87.59	6.90	56.62	5.20	-7.32	-6.17	4.05	-3.61
1	2	966	3296.29	224.62	-296.86	155.75	-227.99	-176.55	-5.53	-20.45	-9.89	-16.09	-6.78
		18	2158.22	207.71	-304.75	147.60	-244.64	-164.90	7.09	-4.38	5.76	-3.05	3.68
		178	3254.51	177.40	-309.07	112.97	-244.64	-164.90	20.77	5.61	10.41	15.97	7.05
		984	2001.84	194.84	-301.71	121.12	-227.99	-176.55	4.16	-6.47	-5.24	2.93	-3.40
2	1	965	3105.08	32.83	-459.43	-459.04	32.43	13.95	-7.13	-25.94	-14.10	-18.96	-9.09
		966	2470.50	48.50	-451.19	-451.17	48.49	2.72	2.59	-5.73	2.27	-5.41	1.61
		984	2537.89	48.50	-427.91	-427.89	48.49	2.72	17.88	4.36	6.88	15.36	5.26
		983	2931.20	32.85	-436.17	-435.75	32.43	13.95	3.98	-11.69	-9.50	1.80	-5.43
2	2	965	3744.76	15.96	-410.90	-231.81	-163.13	-210.65	-6.66	-25.14	-13.34	-18.46	-8.88
		966	2038.95	30.98	-410.77	-226.83	-152.97	-217.77	2.53	-5.63	2.32	-5.42	1.30
		984	2940.68	30.55	-411.38	-227.86	-152.97	-217.77	16.61	4.21	6.64	14.19	4.92
		983	2829.49	15.53	-411.50	-232.84	-163.13	-210.65	3.38	-11.26	-9.03	1.15	-5.27
3	1	964	4078.41	64.23	-722.12	-722.09	64.20	4.90	-6.10	-24.48	-14.44	-16.14	-9.15
		965	3173.83	88.39	-710.51	-710.33	88.21	-11.91	-2.21	-6.78	-2.70	-6.29	-1.42
		983	3426.93	88.40	-688.03	-687.85	88.21	-11.91	8.73	0.48	0.69	8.52	1.30
		982	4059.54	64.23	-699.64	-699.61	64.20	4.90	1.87	-14.25	-11.05	-1.33	-6.43
3	2	964	4334.09	13.48	-634.89	-508.88	-112.53	-256.56	-5.75	-23.18	-13.57	-15.36	-8.67
		965	2836.34	3.26	-635.14	-512.32	-119.56	-251.64	-2.16	-7.01	-2.75	-6.42	-1.59
		983	2703.67	1.45	-642.85	-521.84	-119.56	-251.64	7.24	0.21	0.30	7.15	0.79
		982	3994.53	11.65	-642.58	-518.39	-112.53	-256.56	1.51	-13.82	-10.52	-1.79	-6.30
4	1	963	4761.91	84.73	-900.21	-900.16	84.68	6.77	-4.77	-22.13	-13.93	-12.97	-8.67
		964	4151.50	107.29	-889.21	-889.13	107.21	-8.99	-2.91	-10.59	-6.70	-6.81	-3.84
		982	4292.09	107.29	-869.45	-869.37	107.21	-8.99	2.90	-5.11	-4.51	2.29	-2.12
		981	4763.36	84.73	-880.45	-880.40	84.68	6.77	0.18	-15.79	-11.74	-3.87	-6.95
4	2	963	4883.01	38.94	-811.09	-712.04	-60.11	-272.73	-4.55	-21.17	-13.30	-12.42	-8.29
		964	4029.00	39.69	-811.03	-711.78	-59.57	-273.11	-2.81	-10.60	-6.57	-6.84	-3.89
		982	4021.86	38.11	-823.24	-725.57	-59.57	-273.11	2.33	-5.50	-4.69	1.52	-2.39
		981	4793.91	37.36	-823.30	-725.84	-60.11	-272.73	-0.02	-15.46	-11.41	-4.06	-6.79
5	1	962	5070.76	92.82	-993.57	-993.30	92.55	17.08	-3.31	-19.10	-12.69	-9.72	-7.76
		963	4824.54	112.37	-983.62	-983.61	112.36	3.22	-2.47	-13.87	-9.45	-6.89	-5.55
		981	4831.81	112.37	-968.07	-968.06	112.36	3.22	-0.11	-11.10	-8.40	-2.81	-4.73
		980	5051.08	92.82	-978.03	-977.76	92.55	17.08	-1.09	-16.19	-11.63	-5.65	-6.93
5	2	962	5121.50	60.66	-910.88	-831.53	-18.70	-266.08	-3.15	-18.19	-12.16	-9.18	-7.37
		963	4796.64	70.36	-909.82	-827.99	-11.47	-271.13	-2.40	-13.67	-9.27	-6.81	-5.50
		981	4839.26	69.04	-924.50	-843.98	-11.47	-271.13	-0.35	-11.40	-8.50	-3.25	-4.86
		980	5148.09	59.37	-925.58	-847.52	-18.70	-266.08	-1.18	-15.83	-11.39	-5.62	-6.73
6	1	961	4969.49	91.15	-1001.22	-1000.17	90.11	33.77	-1.58	-14.87	-10.48	-5.97	-6.25
		962	5032.90	105.22	-993.52	-993.02	104.72	23.54	-1.74	-15.78	-11.12	-6.40	-6.61
		980	4978.38	105.23	-985.70	-985.20	104.72	23.54	-2.19	-16.17	-11.20	-7.17	-6.69
		979	4914.63	91.16	-993.40	-992.35	90.11	33.77	-2.03	-15.26	-10.56	-6.74	-6.33
6	2	961	4960.73	72.43	-925.59	-864.33	11.17	-239.54	-1.43	-14.02	-10.05	-5.40	-5.85
		962	5086.91	87.75	-923.45	-858.59	22.90	-247.75	-1.67	-15.43	-10.91	-6.19	-6.46
		980	5159.05	86.60	-940.54	-876.83	22.90	-247.75	-2.30	-16.25	-11.24	-7.31	-6.69
		979	5032.54	71.33	-942.73	-882.57	11.17	-239.54	-2.07	-14.82	-10.38	-6.52	-6.08
7	1	960	4478.76	79.34	-926.50	-923.28	76.12	56.82	0.67	-9.31	-7.20	-1.44	-4.08
		961	4803.11	88.80	-920.71	-918.26	86.36	49.66	-0.74	-16.32	-11.82	-5.24	-7.06
		979	4728.38	88.80	-922.81	-920.37	86.36	49.66	-3.86	-20.17	-13.05	-10.97	-8.09
		978	4355.51	79.33	-928.60	-925.38	76.12	56.82	-2.66	-12.95	-8.43	-7.18	-5.11
7	2	960	4388.01	73.41	-853.96	-810.59	30.04	-195.82	0.79	-8.71	-6.92	-1.00	-3.71
		961	4900.98	91.45	-850.94	-803.67	44.17	-205.71	-0.67	-15.81	-11.53	-4.95	-6.81
		979	4999.09	90.43	-870.60	-824.34	44.17	-205.71	-3.86	-19.83	-12.96	-10.73	-7.91
		978	4446.77	72.46	-873.69	-831.27	30.04	-195.82	-2.69	-12.44	-8.35	-6.78	-4.81
8	1	959	3651.48	48.49	-775.14	-764.84	38.20	91.50	4.06	-3.14	-2.91	3.83	-1.26
		960	4124.86	61.33	-765.43	-757.43	53.34	80.91	0.53	-15.48	-11.55	-3.39	-6.89
		978	4080.66	61.20	-778.84	-770.97	53.34	80.91	-5.13	-22.95	-13.94	-14.15	-8.91
		977	3396.64	48.33	-788.51	-778.39	38.20	91.50	-2.73	-9.49	-5.30	-6.92	-3.28
8	2	959	3444.14	66.71	-695.39	-669.88	41.21	-137.08	4.11	-2.98	-2.83	3.96	-0.99
		960	4241.68	83.58	-692.00	-663.22	54.81	-146.59	0.56	-14.80	-11.13	-3.10	-6.55
		978	4380.22	82.71	-715.24	-687.33	54.81	-146.59	-5.06	-22.07	-13.66	-13.47	-8.50
		977	3409.68	65.93	-718.72	-693.99	41.21	-137.08	-2.89	-8.88	-5.36	-6.40	-2.95
9	1	958	2742.32	14.85	-555.34	-516.22	-24.27	144.14	10.11	1.49	2.05	9.56	2.12

		959	2949.51	30.12	-534.74	-504.43	-0.19	127.29	1.84	-13.16	-10.22	-1.10	-5.95
		977	3193.44	28.33	-568.29	-539.77	-0.19	127.29	-5.62	-24.18	-13.73	-16.07	-9.20
		976	2594.40	12.56	-588.39	-551.56	-24.27	144.14	-1.16	-5.72	-1.46	-5.42	-1.13
9	2	958	2300.10	54.41	-453.69	-445.05	45.76	-65.71	9.06	1.14	1.64	8.56	1.92
		959	3094.73	67.36	-450.29	-439.67	56.74	-73.39	1.79	-12.27	-9.50	-0.98	-5.59
		977	3292.72	66.90	-473.33	-463.17	56.74	-73.39	-5.58	-22.11	-12.96	-14.72	-8.22
		976	2150.20	54.02	-476.81	-468.55	45.76	-65.71	-1.68	-5.32	-1.82	-5.18	-0.70
10	1	17	2706.73	70.37	-575.35	-211.10	-293.87	320.20	9.30	2.36	3.65	8.01	2.70
		958	1980.70	76.51	-295.63	-117.14	-101.98	185.92	2.32	-7.04	-4.98	0.27	-3.87
		976	2294.51	41.06	-343.63	-200.60	-101.98	185.92	-3.82	-15.19	-8.76	-10.25	-5.64
		171	2715.18	25.98	-614.41	-294.56	-293.87	320.20	0.20	-2.83	-0.13	-2.51	0.93
10	2	17	1328.25	51.64	-136.22	-134.69	50.11	16.89	10.81	2.37	4.25	8.93	3.51
		958	1291.89	54.91	-133.96	-132.88	53.82	14.29	1.84	-7.28	-5.54	0.11	-3.58
		976	1586.90	54.85	-144.34	-143.31	53.82	14.29	-4.11	-16.17	-9.21	-11.07	-5.95
		171	921.34	51.56	-146.58	-145.13	50.11	16.89	0.98	-2.65	0.58	-2.25	1.13
11	1	243	2263.39	255.60	-70.29	158.22	27.10	-149.17	10.06	-4.12	0.94	5.00	-6.79
		329	2135.77	41.34	-216.22	39.77	-214.65	20.05	20.02	8.99	15.73	13.28	-5.38
		4	3509.40	-200.06	-242.19	-227.60	-214.65	20.05	33.15	9.80	9.81	33.14	-0.42
		903	3337.72	122.97	-205.02	-109.14	27.09	-149.17	24.98	-5.10	-4.99	24.86	-1.84
11	2	243	2329.89	278.98	-66.28	172.71	39.99	-159.36	10.04	-3.94	0.97	5.13	-6.67
		329	2172.03	46.08	-225.40	43.79	-223.12	24.81	20.02	9.08	15.79	13.32	-5.33
		4	3544.81	-207.55	-262.66	-247.10	-223.12	24.81	33.23	9.75	9.76	33.22	-0.41
		903	3448.77	138.81	-217.00	-118.18	39.99	-159.36	25.14	-5.16	-5.06	25.04	-1.75
12	1	240	2238.87	100.58	-178.45	-58.53	-19.35	-138.14	9.82	-7.47	-5.61	7.96	-5.36
		243	2418.60	212.56	-177.58	-21.41	56.39	-191.15	16.67	4.29	5.07	15.90	-3.00
		903	3797.17	122.06	-500.07	-434.40	56.39	-191.15	24.78	1.75	1.83	24.69	1.42
		902	3905.47	19.51	-510.37	-471.51	-19.35	-138.14	16.80	-8.87	-8.84	16.76	-0.94
12	2	240	2149.54	56.59	-182.94	-102.51	-23.83	-113.12	9.76	-7.08	-5.28	7.96	-5.21
		243	2499.24	218.11	-182.93	-49.39	84.58	-189.00	16.84	4.71	5.43	16.12	-2.88
		903	3706.03	152.42	-441.97	-374.13	84.58	-189.00	25.16	2.04	2.18	25.03	1.76
		902	3652.44	5.72	-456.80	-427.25	-23.83	-113.12	16.88	-8.55	-8.53	16.87	-0.57
13	1	237	3157.28	12.97	-429.89	-403.59	-13.32	-104.66	7.40	-10.28	-9.33	6.45	-3.99
		240	2886.10	104.65	-419.10	-369.90	55.45	-152.80	11.31	-2.24	-2.10	11.17	-1.36
		902	4631.76	86.52	-696.04	-664.97	55.45	-152.80	21.60	-2.63	-2.63	21.60	0.28
		901	4853.08	2.30	-714.29	-698.66	-13.32	-104.66	17.08	-10.06	-9.86	16.88	-2.34
13	2	237	3038.49	6.09	-417.92	-400.99	-10.84	-83.01	7.33	-9.77	-8.91	6.47	-3.73
		240	2743.66	78.57	-406.57	-373.42	45.42	-122.40	11.32	-1.90	-1.81	11.22	-1.10
		902	4241.27	68.27	-610.20	-587.35	45.42	-122.40	21.58	-2.26	-2.24	21.57	0.59
		901	4454.75	0.36	-626.12	-614.92	-10.84	-83.01	16.98	-9.50	-9.34	16.82	-2.04
14	1	234	4260.71	-0.92	-671.10	-664.43	-7.60	-66.54	7.08	-12.85	-11.72	5.94	-4.62
		237	3982.06	70.70	-651.38	-634.39	53.70	-109.45	9.88	-6.43	-6.17	9.62	-2.03
		901	5490.71	66.78	-862.54	-849.46	53.70	-109.45	21.21	-5.52	-5.48	21.16	-1.13
		900	5688.86	-2.55	-884.55	-879.50	-7.60	-66.54	17.96	-11.50	-11.02	17.48	-3.72
14	2	234	3938.61	-1.66	-608.80	-604.82	-5.64	-48.99	6.97	-12.19	-11.15	5.93	-4.35
		237	3660.38	57.76	-590.80	-579.36	46.32	-85.37	9.76	-5.95	-5.76	9.56	-1.75
		901	5010.09	55.40	-756.41	-747.33	46.32	-85.37	21.14	-4.98	-4.95	21.11	-0.88
		900	5198.27	-2.52	-775.91	-772.79	-5.64	-48.99	17.90	-10.77	-10.35	17.48	-3.47
15	1	231	5021.81	-0.13	-835.61	-834.70	-1.04	-27.63	7.50	-14.59	-12.97	5.88	-5.76
		234	4772.34	51.89	-815.32	-810.92	47.49	-61.60	9.90	-8.86	-8.24	9.28	-3.34
		900	6068.05	51.20	-975.13	-971.42	47.49	-61.60	21.56	-7.33	-7.12	21.35	-2.48
		899	6241.43	-0.27	-995.96	-995.20	-1.04	-27.63	18.73	-12.63	-11.85	17.94	-4.90
15	2	231	4533.41	0.91	-734.03	-733.83	0.71	-12.18	7.42	-13.79	-12.25	5.87	-5.50
		234	4291.62	44.58	-715.69	-713.43	42.32	-41.31	9.79	-8.19	-7.65	9.24	-3.08
		900	5488.08	44.25	-845.02	-843.09	42.32	-41.31	21.52	-6.61	-6.43	21.34	-2.24
		899	5647.18	0.88	-863.66	-863.49	0.71	-12.18	18.71	-11.76	-11.03	17.97	-4.66
16	1	228	5356.25	6.12	-913.92	-913.79	5.99	11.04	8.13	-15.47	-13.25	5.92	-6.88
		231	5144.07	40.65	-897.08	-896.89	40.47	-13.09	10.36	-10.24	-9.13	9.25	-4.67
		899	6295.06	40.63	-1021.15	-1020.99	40.47	-13.09	22.05	-8.23	-7.78	21.60	-3.66
		898	6436.42	6.10	-1038.00	-1037.89	5.99	11.04	19.38	-13.01	-11.91	18.27	-5.87
16	2	228	4729.69	9.33	-781.46	-780.58	8.45	26.42	8.08	-14.49	-12.36	5.94	-6.61
		231	4527.72	37.71	-766.31	-766.26	37.66	5.97	10.29	-9.37	-8.33	9.24	-4.42
		899	5608.68	37.70	-865.25	-865.21	37.66	5.97	22.04	-7.33	-6.93	21.64	-3.41
		898	5732.99	9.24	-880.31	-879.53	8.45	26.42	19.38	-11.99	-10.96	18.34	-5.60
17	1	35	1785.36	882.12	-528.86	880.78	-527.52	-43.43	197.40	-304.87	90.39	-197.86	-205.67
		451	1346.04	882.98	24.11	880.78	26.31	-43.43	215.78	-276.80	-6.47	-54.55	-245.11
		450	847.31	214.51	16.29	204.49	26.31	-43.43	-19.53	-306.56	-72.92	-253.18	-111.68
		449	1566.73	207.05	-530.09	204.49	-527.52	-43.43	36.01	-408.55	23.94	-396.49	-72.24
17	2	35	753.76	562.69	-533.47	559.75	-530.53	-56.76	17.02	-114.50	-64.98	-32.50	-63.73
		451	499.39	566.05	48.91	559.75	55.22	-56.76	5.90	-84.26	-56.40	-21.96	-41.66
		450	247.85	141.43	17.85	104.07	55.22	-56.76	-13.63	-84.66	-37.25	-61.03	-33.46
		449	611.77	109.10	-535.56	104.07	-530.53	-56.76	-1.70	-115.71	-45.83	-71.58	-55.53
18	1	47	1542.43	776.54	-642.60	750.48	-616.55	-190.52	99.95	-241.41	38.98	-180.43	-130.75

ALLEGATO 2 RISULTATI ANALISI PRO_SAP SCHEMA SISMICO	S.S. N.9 "Via Emilia" VARIANTE DI CASALPUSTERLENGO ED ELIMINAZIONE PASSAGGIO A LIVELLO SULLA S.S. N.234
--	--

		456	1032.56	798.76	-1.37	750.48	46.91	-190.52	89.59	-193.07	-16.53	-86.95	-136.88
		455	954.65	369.29	-65.68	256.70	46.91	-190.52	-41.88	-329.16	-51.10	-319.94	-50.63
		454	1667.91	296.46	-656.30	256.70	-616.55	-190.52	9.09	-418.10	4.40	-413.42	-44.51
18	2	47	1106.72	456.78	-649.78	435.88	-628.88	-150.63	98.01	-171.49	-2.66	-70.82	-130.37
		456	791.94	488.12	1.58	435.88	53.82	-150.63	97.11	-157.30	-34.07	-26.12	-127.14
		455	620.55	265.51	-53.36	158.34	53.82	-150.63	17.95	-165.48	-40.31	-107.22	-85.40
		454	1045.90	186.17	-656.72	158.34	-628.88	-150.63	33.46	-194.29	-8.91	-151.92	-88.63
19	1	59	1438.00	497.24	-635.79	464.29	-602.84	-190.38	96.82	-259.57	24.40	-187.16	-143.40
		460	918.49	541.14	-7.39	464.29	69.45	-190.38	71.34	-206.20	-40.90	-93.97	-136.21
		459	929.19	312.51	-79.67	163.39	69.45	-190.38	-53.13	-341.41	-61.78	-332.75	-49.20
		458	1670.70	208.08	-647.54	163.39	-602.84	-190.38	10.79	-433.23	3.51	-425.95	-56.39
19	2	59	1096.20	293.30	-642.99	270.12	-619.80	-145.51	106.98	-179.71	8.80	-81.53	-136.04
		460	1098.54	346.92	-5.54	270.12	71.27	-145.51	107.64	-164.40	-20.18	-36.58	-135.77
		459	683.38	231.30	-61.04	98.99	71.27	-145.51	21.39	-196.48	-32.60	-142.50	-94.06
		458	1119.27	127.32	-648.14	98.99	-619.80	-145.51	36.18	-227.24	-3.62	-187.44	-94.33
20	1	71	1602.96	255.60	-681.58	220.40	-646.39	-178.17	144.78	-308.24	81.34	-244.80	-157.21
		464	1098.92	341.64	-41.45	220.40	79.79	-178.17	134.48	-245.40	-0.45	-110.47	-181.80
		463	941.82	263.13	-93.36	89.98	79.79	-178.17	-43.41	-351.55	-54.61	-340.36	-57.66
		462	1802.72	130.83	-687.23	89.98	-646.39	-178.17	29.35	-476.86	27.18	-474.69	-33.06
20	2	71	881.40	156.21	-697.23	133.17	-674.19	-138.33	163.32	-102.76	18.91	41.66	-132.55
		464	651.84	247.97	-33.50	133.17	81.30	-138.33	102.77	-114.53	-39.01	27.25	-103.48
		463	861.74	212.10	-64.99	65.81	81.30	-138.33	10.15	-284.40	-39.09	-235.16	-109.90
		462	1351.58	90.82	-699.20	65.81	-674.19	-138.33	82.51	-284.44	18.82	-220.75	-138.97
21	1	54	5588.57	54.42	-852.47	-848.23	50.18	-61.87	21.44	-7.10	-6.91	21.25	-2.33
		57	5736.33	1.29	-873.43	-872.60	0.45	-27.06	18.86	-12.09	-11.32	18.09	-4.82
		879	4437.30	1.51	-694.37	-693.32	0.45	-27.06	7.18	-14.27	-12.78	5.69	-5.44
		878	4208.81	55.46	-674.24	-668.96	50.18	-61.87	9.35	-8.87	-8.37	8.85	-2.95
21	2	54	6427.32	49.28	-1071.61	-1070.32	47.99	-37.96	21.22	-7.65	-7.43	20.99	-2.55
		57	6592.63	9.65	-1089.27	-1089.16	9.54	-11.04	18.83	-12.41	-11.54	17.96	-5.13
		879	5838.53	9.66	-1041.42	-1041.30	9.54	-11.04	7.13	-14.84	-13.30	5.58	-5.61
		878	5604.49	49.34	-1023.81	-1022.46	47.99	-37.96	9.12	-9.68	-9.18	8.62	-3.03
22	1	257	705.10	198.76	-227.99	-175.23	146.00	-140.47	6.73	-55.48	-0.17	-48.58	19.54
		424	431.53	-19.60	-259.68	-257.46	-21.83	-22.99	-13.47	-56.05	-15.47	-54.05	9.02
		423	581.17	142.71	-25.04	139.50	-21.83	-22.99	-15.02	-96.36	-26.25	-85.12	28.07
		422	841.20	329.35	38.38	221.73	146.00	-140.47	6.36	-96.96	-10.95	-79.65	38.58
22	2	257	952.94	-26.27	-356.47	-32.03	-350.70	43.24	-38.59	-125.44	-47.68	-116.35	-26.59
		424	1031.85	673.48	-119.85	275.90	277.74	-396.66	19.06	-75.88	17.92	-74.74	10.35
		423	1159.00	694.29	-99.99	316.56	277.74	-396.66	24.37	-74.97	14.22	-64.82	30.09
		422	878.63	13.75	-355.83	8.62	-350.70	43.24	-50.55	-107.26	-51.38	-106.43	-6.84
23	1	312	888.45	206.26	-84.12	64.89	57.26	-145.14	26.46	-95.83	2.18	-71.56	48.78
		427	1012.12	265.35	-82.36	84.90	98.10	-173.73	-56.08	-146.38	-72.59	-129.88	34.90
		426	1817.44	260.44	-87.81	74.54	98.10	-173.73	253.20	2.15	108.21	147.14	-124.01
		421	1858.50	201.04	-89.25	54.53	57.26	-145.14	304.92	83.52	182.98	205.46	-110.13
23	2	312	857.76	312.61	5.24	113.61	204.25	-146.85	-8.18	-103.46	-12.54	-99.10	19.91
		427	1056.47	341.32	5.25	123.05	223.52	-160.35	-12.79	-131.60	-23.20	-121.19	33.59
		426	1490.25	321.73	-38.27	59.94	223.52	-160.35	197.21	3.81	100.25	100.77	-96.70
		421	1639.79	293.13	-38.39	50.49	204.25	-146.85	227.43	6.35	110.91	122.87	-110.38
24	1	310	1032.91	641.18	-100.07	611.89	-70.78	-144.41	-47.28	-104.91	-67.43	-84.76	27.48
		257	1388.07	682.15	-66.58	636.37	-20.80	-179.39	115.04	-84.69	79.65	-49.30	76.26
		422	673.29	135.19	-227.10	-71.11	-20.80	-179.39	10.85	-57.29	-22.24	-24.20	34.05
		176	1051.32	61.75	-228.13	-95.60	-70.78	-144.41	-57.71	-171.26	-169.32	-59.66	-14.72
24	2	310	1401.55	527.38	-205.41	-69.81	391.78	-284.57	72.29	-74.95	31.47	-34.14	65.91
		257	1254.21	-119.59	-402.24	-347.30	-174.54	111.85	143.25	-79.41	116.28	-52.45	72.64
		422	570.33	62.03	-227.42	9.14	-174.54	111.85	-8.09	-61.67	-8.25	-61.51	2.89
		176	890.42	628.59	49.82	286.63	391.78	-284.57	-42.91	-93.35	-93.06	-43.20	-3.85
25	1	424	304.46	-29.89	-124.80	-116.48	-38.21	-26.84	-12.73	-51.60	-13.64	-50.69	5.88
		311	437.83	140.49	-118.93	-58.52	80.08	-109.64	-2.76	-41.31	-5.58	-38.49	10.03
		420	747.15	204.13	-16.83	107.23	80.08	-109.64	15.94	-84.91	-8.08	-60.90	42.96
		423	578.06	56.84	-45.79	49.26	-38.21	-26.84	3.52	-92.74	-16.13	-73.09	38.80
25	2	424	873.14	689.37	57.13	285.39	461.11	-303.66	-18.13	-81.78	-23.00	-76.91	-16.92
		311	368.06	87.30	42.33	82.53	47.11	-13.86	-10.03	-62.55	-11.81	-60.77	-9.49
		420	593.13	49.25	-42.60	-40.46	47.11	-13.86	4.46	-85.02	-5.05	-75.51	27.58
		423	1169.48	650.16	-26.65	162.40	461.11	-303.66	-11.19	-96.69	-16.24	-91.65	20.16
26	1	427	1082.23	383.62	-123.11	250.50	10.02	-223.02	-25.40	-142.68	-47.00	-121.07	45.45
		254	1340.75	372.97	-125.31	246.27	1.39	-216.98	-149.32	-196.45	-178.39	-167.38	22.91
		430	1158.74	187.71	-251.28	-64.96	1.39	-216.98	189.97	128.07	152.26	165.78	-30.20
		426	1603.00	200.45	-251.16	-60.73	10.02	-223.02	284.46	211.27	283.65	212.08	-7.65
26	2	427	1048.77	357.79	11.73	187.60	181.91	-173.01	-30.29	-143.89	-36.99	-137.19	26.75
		254	1335.41	30.88	-473.80	-79.57	-363.35	208.68	-66.80	-168.84	-79.63	-156.01	33.84
		430	1229.51	-34.84	-495.90	-167.39	-363.35	208.68	153.07	58.51	117.90	93.68	-45.70
		426	1293.48	318.66	-36.96	99.78	181.91	-173.01	194.53	78.52	160.55	112.50	-52.80
27	1	254	1563.23	323.40	-553.77	-544.97	314.61	-87.39	53.41	-139.86	-7.36	-79.09	89.73

ALLEGATO 2 RISULTATI ANALISI PRO_SAP SCHEMA SISMICO	S.S. N.9 "Via Emilia" VARIANTE DI CASALPUSTERLENGO ED ELIMINAZIONE PASSAGGIO A LIVELLO SULLA S.S. N.234
--	--

		310	1867.17	263.63	-574.35	-571.40	260.67	-49.64	116.08	-181.40	-12.28	-53.04	147.34
		176	1701.76	289.65	175.65	204.62	260.67	-49.64	293.30	74.92	179.08	189.14	109.08
		430	1369.42	369.70	175.96	231.05	314.61	-87.39	226.07	121.03	184.00	163.09	51.47
27	2	254	1684.64	33.94	-798.23	33.86	-798.16	-7.71	-78.37	-176.94	-78.39	-176.92	-1.55
		310	1866.65	699.90	-410.55	380.37	-91.01	-502.71	52.45	-150.62	-3.40	-94.78	90.67
		176	2049.56	745.78	-393.03	443.77	-91.01	-502.71	253.88	69.08	160.90	162.06	92.40
		430	1128.40	97.33	-798.23	97.27	-798.16	-7.71	85.91	79.92	85.90	79.92	0.18
28	1	104	616.02	230.17	-360.28	79.91	-210.02	257.18	48.61	8.00	9.84	46.77	8.43
		105	686.71	233.90	-75.55	174.77	-16.42	121.66	23.58	-55.07	-49.97	18.48	-19.36
		424	428.65	46.24	-252.62	-189.95	-16.42	121.66	39.67	-15.03	-9.44	34.08	-16.57
		257	671.61	12.47	-507.30	-284.81	-210.02	257.18	69.10	43.64	50.37	62.37	11.23
28	2	104	1846.79	1174.40	25.96	304.98	895.38	-492.53	139.65	7.91	8.64	138.93	-9.75
		105	1002.02	216.03	-29.51	-28.43	214.95	-16.23	140.44	25.29	25.29	140.44	4.27e-03
		424	1248.81	216.34	24.84	26.23	214.95	-16.23	183.53	19.60	26.82	176.32	-33.62
		257	2199.86	1188.17	66.85	359.64	895.38	-492.53	185.54	-0.56	10.17	174.81	-43.38
29	1	419	496.94	42.65	-176.19	-83.75	-49.79	108.10	39.31	-16.22	14.53	8.55	-27.61
		106	702.97	38.59	-262.93	-113.61	-110.73	150.75	55.06	-24.65	8.74	21.67	-39.33
		427	1061.79	133.91	-203.62	41.01	-110.73	150.75	-9.95	-136.53	-43.14	-103.34	55.68
		312	1121.13	134.33	-113.25	70.87	-49.79	108.10	1.25	-155.04	-37.35	-116.45	67.40
29	2	419	1223.09	318.72	-0.38	108.13	210.21	-151.17	142.76	-16.52	21.00	105.24	-67.59
		106	1201.39	261.53	-0.39	89.32	171.82	-124.29	167.64	21.28	50.58	138.34	-58.57
		427	582.55	267.55	10.45	106.18	171.82	-124.29	55.53	-20.04	1.84	33.65	34.27
		312	585.00	324.66	10.54	124.99	210.21	-151.17	15.35	-42.53	-27.74	0.55	25.25
30	1	304	574.28	-29.18	-299.80	-114.60	-214.39	125.78	47.74	-1.11	17.57	29.06	-23.74
		104	1134.03	-29.21	-524.97	-188.66	-365.52	231.57	33.95	-107.23	-89.19	15.91	-47.14
		257	943.89	612.62	-420.35	557.80	-365.52	231.57	30.81	10.92	21.09	20.64	-9.95
		310	1449.67	650.16	-232.69	631.86	-214.39	125.78	129.74	31.90	127.85	33.79	13.45
30	2	304	1341.12	598.30	1.25	1.44	598.10	-10.89	150.29	50.31	59.59	141.01	-29.01
		104	2218.13	1289.56	118.02	267.17	1140.41	-390.51	153.13	-27.94	-18.49	143.67	-40.27
		257	2126.22	1262.69	-106.69	15.59	1140.41	-390.51	182.42	83.86	83.94	182.34	2.83
		310	1461.79	598.24	-250.28	-250.14	598.10	-10.89	187.47	154.22	162.02	179.67	14.09
31	1	105	324.14	112.55	-113.15	33.37	-33.97	107.71	34.62	-5.26	-2.78	32.14	9.64
		418	395.38	112.51	-246.63	-10.54	-123.58	170.44	23.66	-15.91	-15.30	23.05	4.86
		311	541.08	47.94	-292.94	-121.42	-123.58	170.44	48.19	-2.81	-0.30	45.68	-11.02
		424	403.47	54.15	-165.63	-77.51	-33.97	107.71	55.67	11.32	12.22	54.77	-6.25
31	2	105	820.64	136.56	-54.72	13.55	68.29	-91.64	126.31	5.70	5.71	126.31	-0.88
		418	1225.04	703.61	-54.60	200.07	448.94	-358.10	118.63	4.38	4.40	118.61	1.53
		311	1644.83	731.53	-4.84	277.76	448.94	-358.10	177.23	14.93	24.07	168.09	-37.42
		424	1172.55	172.12	-12.60	91.24	68.29	-91.64	185.68	15.48	25.37	175.79	-39.82
32	1	106	709.87	32.91	-358.06	-244.25	-80.89	177.61	77.09	53.41	62.86	67.64	-11.60
		107	940.33	23.47	-425.05	-269.38	-132.19	213.51	100.70	39.41	76.42	63.69	-29.98
		254	897.17	322.59	-232.44	222.34	-132.19	213.51	-86.02	-127.21	-87.06	-126.17	6.47
		427	905.48	325.16	-158.58	247.48	-80.89	177.61	-84.33	-138.51	-100.63	-122.21	24.85
32	2	106	1311.62	315.90	-9.93	7.73	298.24	-73.78	166.31	-3.69	29.54	133.08	-67.41
		107	2250.55	1312.58	24.27	346.74	990.10	-558.09	196.68	93.96	110.62	180.02	-37.87
		254	1450.90	1303.99	-2.17	311.71	990.10	-558.09	70.16	-0.84	5.44	63.88	20.16
		427	796.60	314.18	-43.25	-27.30	298.24	-73.78	17.88	-76.58	-75.64	16.94	-9.39
33	1	107	642.19	100.11	-227.42	32.75	-160.05	132.39	87.19	14.52	73.97	27.73	-28.03
		304	1019.60	103.31	-120.15	69.08	-85.91	80.49	179.40	104.90	176.12	108.19	15.30
		310	1441.46	-73.35	-601.85	-589.30	-85.91	80.49	188.11	-0.21	132.31	55.59	86.00
		254	829.35	-125.04	-660.64	-625.63	-160.05	132.39	53.42	-48.12	30.17	-24.87	42.66
33	2	107	2115.54	1303.28	22.11	500.25	825.14	-619.65	194.72	109.47	112.17	192.01	-14.94
		304	1360.36	374.54	14.76	192.41	196.89	-179.87	202.94	116.49	133.06	186.37	-34.02
		310	774.08	362.84	1.92	167.87	196.89	-179.87	85.30	27.60	35.62	77.28	-19.96
		254	1578.94	1294.23	6.61	475.71	825.14	-619.65	82.93	14.72	14.74	82.92	-0.88
34	1	245	506.01	88.32	-229.42	-178.64	37.53	-116.43	8.14	-38.66	-8.28	-22.23	22.33
		108	406.24	-148.75	-272.78	-270.86	-150.67	15.31	-15.69	-39.98	-22.66	-33.01	10.98
		105	470.15	89.01	-151.65	88.03	-150.67	15.31	-37.55	-64.69	-42.34	-59.91	10.34
		104	546.20	245.45	-27.67	180.25	37.53	-116.43	-14.41	-62.68	-27.96	-49.13	21.70
34	2	245	824.88	44.04	-340.79	9.44	-306.19	110.08	-49.61	-116.65	-60.64	-105.61	-24.86
		108	1116.08	756.56	-7.29	353.43	395.83	-381.34	42.90	-57.23	36.78	-51.11	23.99
		105	1313.05	710.76	-65.91	249.03	395.83	-381.34	15.01	-90.73	-6.57	-69.15	42.62
		104	936.85	-48.03	-353.12	-94.96	-306.19	110.08	-102.18	-125.46	-103.99	-123.65	-6.24
35	1	302	491.62	-19.76	-143.11	-20.98	-141.90	12.18	26.86	-61.30	-34.55	0.10	40.53
		109	596.87	1.40	-103.96	-1.14	-101.42	-16.16	25.78	-77.48	-36.90	-14.81	50.43
		106	851.94	-80.97	-114.19	-93.73	-101.42	-16.16	140.98	16.55	32.95	124.58	-42.09
		419	1029.94	-109.05	-146.41	-113.57	-141.90	12.18	161.00	13.78	35.29	139.49	-51.99
35	2	302	994.44	493.21	33.12	165.78	360.55	-208.42	-18.87	-96.99	-58.14	-57.72	39.06
		109	1408.03	690.88	33.39	230.87	493.39	-301.41	18.64	-113.47	-32.40	-62.43	64.33
		106	1421.33	671.02	-18.04	159.59	493.39	-301.41	127.06	6.69	32.95	100.80	-49.71
		419	1472.89	474.78	-19.73	94.49	360.55	-208.42	146.02	-33.29	7.22	105.51	-74.98
36	1	300	789.97	477.03	-189.95	474.04	-186.96	44.58	-37.90	-82.48	-61.68	-58.70	22.24

ALLEGATO 2 RISULTATI ANALISI PRO_SAP SCHEMA SISMICO		S.S. N.9 "Via Emilia" VARIANTE DI CASALPUSTERLENGO ED ELIMINAZIONE PASSAGGIO A LIVELLO SULLA S.S. N.234											
		245	1266.97	576.42	-15.23	564.18	-2.99	-84.20	123.85	-55.98	79.90	-12.03	77.28
		104	678.60	50.17	-136.33	-83.16	-2.99	-84.20	68.92	-32.38	7.28	29.26	49.44
		304	871.01	-135.03	-225.23	-173.30	-186.96	44.58	-17.14	-134.57	-134.30	-17.41	-5.60
36	2	300	1578.54	667.76	-293.40	-213.15	587.51	-265.88	79.46	-81.85	20.70	-23.09	77.63
		245	1366.01	3.15	-600.56	-532.73	-64.69	190.66	141.38	-77.29	105.33	-41.25	81.13
		104	640.57	109.85	-272.96	-98.42	-64.69	190.66	-22.07	-70.97	-28.92	-64.12	16.97
		304	1068.25	727.20	81.46	221.16	587.51	-265.88	-43.38	-116.14	-113.55	-45.96	13.47
37	1	280	864.75	317.48	-223.51	289.90	-195.93	118.98	-11.57	-99.87	-50.29	-61.16	43.81
		221	1382.54	347.80	-90.20	343.71	-86.11	42.11	126.46	-79.76	76.76	-30.06	88.20
		431	586.01	-14.51	-110.88	-39.28	-86.11	42.11	49.45	-49.01	-3.81	4.25	49.06
		528	806.26	-14.89	-274.13	-93.09	-195.93	118.98	-26.64	-131.07	-130.86	-26.85	4.67
37	2	280	1168.13	568.04	-178.98	-54.38	443.44	-278.49	63.76	-56.66	-4.66	11.76	59.65
		221	850.45	-47.48	-335.42	-308.24	-74.66	84.18	104.98	-41.97	63.36	-0.35	66.21
		431	511.98	-43.93	-305.30	-274.57	-74.66	84.18	-4.12	-39.81	-33.38	-10.56	13.72
		528	1025.66	573.87	-151.14	-20.70	443.44	-278.49	2.04	-101.90	-101.40	1.55	7.16
38	1	432	423.23	-54.62	-170.85	-57.91	-167.56	19.28	-26.73	-53.47	-30.93	-49.27	9.73
		281	305.79	1.69	-101.87	-16.71	-83.48	-39.58	-24.70	-48.86	-28.92	-44.64	9.17
		413	492.19	20.56	-98.53	5.50	-83.48	-39.58	-21.71	-87.12	-39.44	-69.38	29.08
		433	630.46	-32.94	-170.32	-35.70	-167.56	19.28	-23.92	-91.53	-41.45	-74.01	29.63
38	2	432	448.86	347.29	-38.38	-3.68	312.59	-110.35	-20.91	-23.33	-20.92	-23.32	0.11
		281	297.59	60.97	-194.25	-149.10	15.82	97.39	14.44	-14.97	9.14	-9.68	11.30
		413	402.29	96.32	-101.99	-21.48	15.82	97.39	-17.20	-52.48	-28.69	-40.99	16.53
		433	626.80	363.44	73.09	123.94	312.59	-110.35	-50.97	-62.42	-58.75	-54.64	5.34
39	1	89	847.75	48.02	-281.18	12.09	-245.24	102.66	-45.36	-119.87	-87.75	-77.48	36.90
		218	911.07	56.02	-205.20	39.70	-188.89	63.21	-42.76	-147.86	-108.23	-82.39	50.94
		90	796.62	-153.21	-300.86	-265.18	-188.89	63.21	116.76	52.43	52.77	116.43	-4.64
		91	953.44	-163.65	-374.39	-292.80	-245.24	102.66	127.73	66.85	73.25	121.34	-18.67
39	2	89	1674.26	1068.75	-228.82	439.19	400.75	-648.50	-13.92	-104.38	-93.18	-25.11	29.79
		218	1170.64	242.72	-318.18	138.15	-213.62	-218.45	15.17	-112.05	-79.68	-17.21	55.41
		90	1090.06	149.67	-344.97	18.31	-213.62	-218.45	148.55	32.28	32.31	148.53	-1.60
		91	1781.83	1009.83	-289.73	319.35	400.75	-648.50	146.43	12.99	18.80	140.62	-27.22
40	1	218	1050.41	-182.96	-559.39	-557.61	-184.74	25.84	-25.10	-134.19	-65.62	-93.68	52.71
		280	1597.56	-189.37	-563.70	-561.13	-191.93	30.87	141.92	-146.99	15.40	-20.47	143.33
		528	1749.99	-4.14	-197.01	-9.21	-191.93	30.87	304.24	46.66	158.75	192.15	127.71
		90	849.67	-2.03	-188.40	-5.69	-184.74	25.84	140.76	55.91	77.73	118.95	37.08
40	2	218	1066.03	197.30	-174.79	133.30	-110.79	-140.42	59.94	-88.30	-28.34	-0.03	72.76
		280	1856.86	590.46	-118.47	281.12	190.87	-351.58	129.59	-108.27	3.85	17.47	118.73
		528	1501.44	606.56	-106.49	309.20	190.87	-351.58	199.27	42.15	90.29	151.13	72.43
		90	982.61	220.84	-170.25	161.38	-110.79	-140.42	141.98	49.75	58.10	133.64	26.45
41	1	92	729.62	150.69	-117.48	117.55	-84.34	88.26	97.48	0.26	1.02	96.72	8.57
		94	766.93	172.51	25.36	171.70	26.17	10.90	76.73	-46.35	-45.26	75.65	-11.50
		432	662.11	27.67	-53.18	-51.68	26.17	10.90	98.59	-6.06	-4.97	97.51	-10.60
		221	692.78	-6.18	-184.00	-105.83	-84.34	88.26	119.73	40.17	41.31	118.58	9.48
41	2	92	617.46	225.79	-38.98	-31.98	218.79	-42.47	71.75	20.41	20.74	71.42	-4.14
		94	781.72	30.21	-532.95	-258.75	-244.00	281.48	71.34	26.50	26.67	71.17	-2.75
		432	833.26	29.70	-533.49	-259.79	-244.00	281.48	72.01	12.21	14.37	69.85	-11.17
		221	662.86	225.76	-39.99	-33.02	218.79	-42.47	72.55	5.99	8.44	70.09	-12.55
42	1	412	776.65	60.30	-367.22	-141.00	-165.92	213.40	63.73	-2.96	14.74	46.03	-29.45
		95	817.30	62.97	-271.33	-108.59	-99.77	167.10	85.61	-6.19	17.87	61.55	-40.37
		89	1050.40	99.40	-239.96	-40.79	-99.77	167.10	-16.23	-134.99	-61.02	-90.20	57.56
		282	1285.57	98.82	-337.94	-73.20	-165.92	213.40	-13.37	-156.49	-64.14	-105.72	68.48
42	2	412	1018.71	516.83	-202.13	170.42	144.27	-359.24	50.29	-23.01	2.83	24.44	-35.02
		95	557.08	-20.77	-293.77	-36.51	-278.03	-63.63	76.98	15.25	38.77	53.45	-29.98
		89	881.35	61.36	-289.96	49.43	-278.03	-63.63	-17.93	-135.41	-58.10	-95.24	55.72
		282	1433.56	563.90	-163.27	256.36	144.27	-359.24	-56.26	-162.03	-94.05	-124.25	50.69
43	1	523	663.08	7.16	-176.32	-70.78	-98.38	90.70	78.61	-8.03	8.26	62.32	-33.85
		92	956.72	6.99	-194.73	-76.89	-110.85	99.42	85.62	-72.24	-59.58	72.96	-42.88
		221	724.83	340.04	-132.77	318.12	-110.85	99.42	91.13	29.08	30.92	89.29	10.53
		280	876.00	342.87	-117.02	324.23	-98.38	90.70	110.69	66.72	98.76	78.65	19.56
43	2	523	926.44	154.37	-260.63	-109.74	3.48	199.63	146.32	81.74	92.85	135.21	24.37
		92	959.93	290.83	31.05	31.06	290.82	-1.51	89.42	-47.75	-38.88	80.56	-33.72
		221	483.86	290.83	-115.38	-115.38	290.82	-1.51	31.65	-9.57	5.61	16.47	-19.88
		280	944.21	111.78	-364.48	-256.18	3.48	199.63	154.80	53.68	137.35	71.12	38.21
44	1	94	560.98	82.96	36.63	59.00	60.59	23.15	77.70	-18.45	-17.97	77.22	6.80
		410	551.48	82.20	-0.81	46.43	34.95	41.10	74.61	-23.42	-22.77	73.97	7.93
		281	687.31	56.31	-44.16	-22.80	34.95	41.10	107.93	0.96	1.39	107.50	-6.75
		432	713.22	67.49	-17.13	-10.23	60.59	23.15	111.34	5.61	6.20	110.75	-7.87
44	2	94	757.75	7.23	-512.10	-140.34	-364.53	234.22	68.79	20.03	20.96	67.87	6.67
		410	581.26	8.03	-305.87	-72.26	-225.58	136.96	52.86	-0.59	-0.26	52.53	-4.16
		281	733.82	-10.32	-312.72	-97.46	-225.58	136.96	74.09	0.82	8.10	66.82	-21.91
		432	911.22	-10.56	-519.52	-165.55	-364.53	234.22	84.38	27.08	29.31	82.15	-11.09
45	1	95	814.58	55.05	-387.80	-284.28	-48.47	187.42	105.38	57.06	62.71	99.73	-15.52

ALLEGATO 2 RISULTATI ANALISI PRO_SAP SCHEMA SISMICO	S.S. N.9 "Via Emilia" VARIANTE DI CASALPUSTERLENGO ED ELIMINAZIONE PASSAGGIO A LIVELLO SULLA S.S. N.234
--	--

		100	971.18	55.00	-388.01	-284.37	-48.65	187.54	126.04	73.47	91.92	107.59	-25.09
		218	761.80	192.14	-194.72	46.07	-48.65	187.54	-54.54	-104.28	-72.49	-86.33	23.89
		89	894.72	192.14	-194.46	46.16	-48.47	187.42	-64.28	-131.61	-101.71	-94.18	33.45
45	2	95	705.72	105.49	-119.39	69.89	-83.79	82.09	86.59	-4.08	22.82	59.68	-41.42
		100	1080.82	518.29	91.87	275.12	335.04	-211.09	115.58	42.56	73.81	84.33	-36.13
		218	1061.40	578.31	151.87	395.13	335.04	-211.09	-59.29	-108.87	-75.55	-92.61	23.28
		89	835.90	212.64	-106.52	189.91	-83.79	82.09	-103.33	-140.47	-126.54	-117.26	17.98
46	1	100	731.11	112.44	-173.17	11.78	-72.50	136.45	94.83	20.45	57.76	57.52	-37.19
		523	965.33	112.59	-41.76	55.04	15.80	74.64	160.51	140.40	158.11	142.81	6.52
		280	1322.62	26.03	-528.77	-518.54	15.80	74.64	191.14	14.12	118.68	86.58	87.04
		218	806.57	-37.02	-597.28	-561.81	-72.50	136.45	53.97	-34.35	18.33	1.29	43.33
46	2	100	1087.73	585.92	79.51	397.73	267.69	-244.72	111.61	98.22	105.53	104.29	-6.67
		523	985.95	176.64	-281.53	144.40	-249.30	117.18	148.57	123.09	137.07	134.59	-12.68
		280	905.88	114.58	-287.03	76.85	-249.30	117.18	98.32	-12.88	62.86	22.58	51.82
		218	1060.48	545.63	52.23	330.17	267.69	-244.72	72.85	-49.24	31.33	-7.72	57.84
47	1	209	531.87	206.68	-230.36	-182.35	158.67	-136.67	17.94	-28.29	-10.00	-0.34	22.60
		101	400.62	36.96	-253.23	-245.68	29.42	-46.19	-9.83	-32.86	-29.56	-13.14	8.07
		94	436.08	146.03	11.12	127.73	29.42	-46.19	-36.61	-60.83	-50.55	-46.89	11.97
		92	631.96	312.49	37.25	191.07	158.67	-136.67	-6.00	-59.09	-30.99	-34.10	26.50
47	2	209	1944.40	284.02	-938.43	111.80	-766.21	425.29	-114.93	-205.61	-115.12	-205.42	4.13
		101	1408.74	382.94	-221.87	379.98	-218.91	42.18	-15.83	-178.66	-36.03	-158.46	53.68
		94	912.15	-57.83	-229.95	-68.87	-218.91	42.18	13.14	-113.02	-9.03	-90.85	48.01
		92	1558.07	-75.27	-1027.99	-337.05	-766.21	425.29	-88.07	-137.86	-88.12	-137.82	-1.54
48	1	279	569.21	95.76	-50.20	70.48	-24.92	-55.23	26.30	-56.75	-44.72	14.28	29.23
		102	632.20	94.59	-50.61	69.96	-25.98	-54.50	26.10	-68.31	-44.92	2.71	40.76
		95	972.08	0.41	-138.55	-112.16	-25.98	-54.50	156.83	12.48	27.67	141.63	-44.29
		412	1099.99	1.93	-138.51	-111.65	-24.92	-55.23	174.46	6.60	27.86	153.20	-55.83
48	2	279	1386.67	143.34	-552.35	-244.74	-164.26	345.51	-36.72	-152.15	-68.72	-120.15	51.67
		102	1407.01	164.19	-314.86	-159.79	9.12	224.14	17.04	-172.04	-34.72	-120.27	84.31
		95	872.01	288.19	-170.91	108.15	9.12	224.14	100.24	18.95	47.32	71.87	-38.75
		412	1456.48	287.47	-428.53	23.20	-164.26	345.51	119.84	-34.52	13.33	71.99	-71.39
49	1	277	917.24	503.92	-107.68	503.14	-106.90	-21.89	-53.79	-88.36	-82.77	-59.39	12.73
		209	1212.02	614.45	21.84	582.08	54.21	-134.67	130.93	-46.11	85.25	-0.43	77.46
		92	817.42	154.99	-125.75	-24.97	54.21	-134.67	82.99	-34.54	-1.62	50.06	52.78
		523	1063.26	-83.46	-127.35	-103.91	-106.90	-21.89	-8.01	-170.52	-169.64	-8.89	-11.95
49	2	277	1639.09	81.63	-706.84	-689.64	64.43	115.18	125.20	-140.68	47.01	-62.49	121.14
		209	2218.03	-165.96	-1258.84	-952.59	-472.21	490.82	140.03	-157.66	92.70	-110.33	108.85
		92	1420.20	165.08	-850.23	-212.94	-472.21	490.82	-17.44	-106.64	-21.51	-102.57	18.61
		523	610.15	172.62	-58.18	50.01	64.43	115.18	-29.44	-92.49	-67.20	-54.73	30.90
50	1	101	231.79	29.97	-89.03	-54.78	-4.28	-53.88	4.09	-23.65	-14.19	-5.36	13.15
		278	193.33	57.25	-88.98	-45.79	14.06	-66.71	-7.18	-24.00	-21.60	-9.59	5.89
		410	392.13	102.42	-36.30	52.06	14.06	-66.71	-24.65	-55.85	-40.53	-39.97	15.60
		94	401.64	78.25	-39.45	43.08	-4.28	-53.88	-11.54	-57.33	-33.13	-35.74	22.86
50	2	101	1006.49	67.05	-134.17	41.81	-108.93	66.65	-58.60	-164.05	-68.99	-153.65	31.44
		278	1026.39	66.52	-142.71	38.83	-115.02	70.91	-41.99	-160.63	-57.86	-144.76	40.38
		410	937.01	-28.02	-172.81	-85.82	-115.02	70.91	-23.38	-141.61	-41.55	-123.44	42.64
		94	911.61	-27.97	-163.80	-82.84	-108.93	66.65	-40.34	-144.68	-52.69	-132.33	33.70
51	1	102	865.70	348.09	-69.72	337.67	-59.30	-65.16	-12.07	-89.00	-78.77	-22.30	26.12
		206	1112.28	415.84	-15.61	377.75	22.49	-122.41	-25.83	-126.59	-117.68	-34.74	28.61
		100	961.11	68.07	-306.25	-260.67	22.49	-122.41	144.94	36.57	37.81	143.70	-11.51
		95	902.44	-42.83	-317.21	-300.75	-59.30	-65.16	158.53	74.33	76.72	156.13	-13.99
51	2	102	1406.49	-243.12	-332.14	-283.88	-291.38	44.35	-33.47	-207.87	-78.52	-162.82	76.34
		206	2519.49	-244.54	-1255.06	-587.86	-911.74	478.61	-10.02	-234.84	-68.57	-176.28	98.67
		100	1570.22	149.17	-1127.65	-66.75	-911.74	478.61	71.16	2.74	35.49	38.41	-34.18
		95	928.30	240.93	-295.07	237.23	-291.38	44.35	96.72	-19.32	25.54	51.86	-56.51
52	1	206	1225.06	233.73	-723.24	-714.89	225.37	-89.02	48.21	-105.72	-43.08	-14.43	75.62
		277	1788.56	123.38	-765.37	-765.03	123.04	-17.39	128.87	-150.02	-38.36	17.21	136.65
		523	1541.10	126.26	29.41	32.64	123.04	-17.39	273.66	62.08	139.75	195.99	101.98
		100	1121.12	268.13	40.03	82.79	225.37	-89.02	193.18	106.19	135.02	164.35	40.95
52	2	206	3035.46	382.58	-1597.89	363.56	-1578.87	193.12	-151.36	-282.50	-152.58	-281.29	-12.56
		277	2751.47	739.37	-953.74	692.73	-907.10	-277.12	158.38	-200.59	92.54	-134.75	138.92
		523	2503.64	346.64	-968.36	285.39	-907.10	-277.12	291.35	20.19	151.91	159.63	135.52
		100	2029.21	-19.86	-1602.79	-43.78	-1578.87	193.12	15.44	-95.55	-93.21	13.10	-15.96
53	1	147	1439.79	478.23	-890.97	476.88	-889.62	-42.99	280.50	51.55	53.06	278.98	18.55
		468	815.62	480.21	-78.37	476.88	-75.04	-42.99	188.08	-24.41	-19.77	183.44	31.05
		467	318.89	-0.86	-99.96	-25.77	-75.04	-42.99	-4.97	-97.36	-36.22	-66.12	-43.71
		466	656.61	-23.64	-891.76	-25.77	-889.62	-42.99	89.34	-23.30	36.61	29.42	-56.21
53	2	147	539.39	7.13	-722.05	-18.55	-696.38	134.39	-20.37	-78.98	-62.52	-36.84	-26.34
		468	480.32	528.76	-51.55	-18.55	495.76	134.39	5.10	-38.46	1.25	-34.61	-12.36
		467	641.41	522.01	-192.27	-166.02	495.76	134.39	15.77	-71.67	12.32	-68.21	-17.04
		466	570.23	-133.91	-728.49	-166.02	-696.38	134.39	-28.51	-93.38	-51.45	-70.44	-31.02
54	1	152	1245.37	227.28	-862.08	175.55	-810.35	-231.69	266.98	47.28	50.19	264.07	-25.09

ALLEGATO 2 RISULTATI ANALISI PRO_SAP SCHEMA SISMICO	S.S. N.9 "Via Emilia" VARIANTE DI CASALPUSTERLENGO ED ELIMINAZIONE PASSAGGIO A LIVELLO SULLA S.S. N.234
--	--

		473	997.84	246.21	-584.05	175.55	-513.38	-231.69	223.01	8.14	9.78	221.37	-18.66
		472	655.71	43.59	-609.75	-52.79	-513.38	-231.69	25.07	-80.74	-14.75	-40.92	-51.26
		471	768.64	12.45	-875.59	-52.79	-810.35	-231.69	72.63	-45.20	25.66	1.78	-57.69
54	2	152	1017.95	-137.88	-1282.89	-665.55	-755.22	570.75	19.99	-116.63	-81.00	-15.64	-59.98
		473	1002.04	76.52	-1104.53	-665.55	-362.46	570.75	83.40	-12.19	42.26	28.95	-47.33
		472	776.59	397.82	-790.93	-30.64	-362.46	570.75	55.20	-31.36	49.39	-25.55	-21.66
		471	924.97	283.09	-1068.96	-30.64	-755.22	570.75	-37.64	-106.38	-73.87	-70.14	-34.32
55	1	138	1395.02	78.38	-1023.55	-84.77	-860.41	-391.35	333.43	77.73	79.03	332.12	-18.23
		477	943.00	192.18	-637.77	-84.77	-360.82	-391.35	232.03	-3.37	-3.32	231.98	-3.52
		476	911.16	155.96	-657.18	-140.40	-360.82	-391.35	36.28	-133.49	-24.05	-73.16	-81.26
		475	1042.97	31.34	-1032.15	-140.40	-860.41	-391.35	139.88	-54.59	58.31	26.98	-95.96
55	2	138	1289.77	106.82	-1339.82	-512.82	-720.18	715.85	75.53	-104.64	-56.81	27.69	-79.57
		477	1222.16	279.63	-1159.47	-512.82	-367.03	715.85	118.61	-19.01	45.26	54.34	-68.66
		476	1107.47	447.30	-996.31	-181.98	-367.03	715.85	75.41	-62.87	46.45	-33.91	-56.26
		475	1184.58	313.68	-1215.84	-181.98	-720.18	715.85	9.12	-125.30	-55.62	-60.56	-67.17
56	1	133	1189.02	129.30	-915.50	18.97	-805.18	-321.08	261.83	61.98	64.31	259.50	-21.46
		481	861.69	182.82	-610.22	18.97	-446.37	-321.08	198.54	5.21	7.53	196.22	-21.06
		480	810.55	83.93	-640.78	-110.48	-446.37	-321.08	28.33	-117.26	-23.45	-65.49	-69.69
		479	886.17	15.19	-930.85	-110.48	-805.18	-321.08	87.88	-56.74	33.34	-2.20	-70.09
56	2	133	1213.08	-23.35	-1397.57	-626.94	-793.98	682.02	39.57	-120.46	-67.64	-13.25	-75.25
		481	1218.04	192.97	-1194.25	-626.94	-374.33	682.02	114.55	-29.44	51.16	33.95	-71.48
		480	1003.97	453.38	-936.30	-108.59	-374.33	682.02	66.68	-49.49	47.53	-30.33	-43.11
		479	1078.90	311.99	-1214.56	-108.59	-793.98	682.02	-27.41	-121.39	-71.27	-77.53	-46.88
57	1	108	313.14	-111.22	-161.84	-125.02	-148.04	22.54	-10.84	-33.30	-15.95	-28.20	9.41
		301	236.80	-56.36	-111.59	-90.45	-77.50	-26.84	-18.92	-31.38	-21.18	-29.12	4.81
		418	367.99	31.25	-84.12	24.62	-77.50	-26.84	-20.30	-62.69	-31.18	-51.81	18.52
		105	485.73	-6.36	-151.63	-9.95	-148.04	22.54	-12.14	-64.69	-25.95	-50.88	23.13
57	2	108	855.42	741.27	54.34	267.51	528.10	-317.79	-19.74	-69.13	-27.72	-61.15	-18.17
		301	405.24	247.19	53.64	104.80	196.03	-85.35	-0.43	-43.90	-2.38	-41.94	-9.02
		418	798.48	233.30	0.59	37.86	196.03	-85.35	-24.22	-104.70	-35.70	-93.22	28.15
		105	1282.68	721.84	6.83	200.58	528.10	-317.79	-54.77	-118.69	-61.03	-112.43	19.00
58	1	109	671.51	143.35	-152.43	135.64	-144.72	-47.14	-27.91	-96.69	-75.68	-48.92	31.68
		242	914.06	195.26	-112.31	165.90	-82.95	-90.37	-36.90	-129.62	-108.56	-57.97	38.85
		107	762.16	-42.19	-283.32	-242.56	-82.95	-90.37	129.53	53.66	54.05	129.14	-5.43
		106	899.01	-129.24	-288.30	-272.82	-144.72	-47.14	141.11	84.00	86.93	138.18	-12.61
58	2	109	1357.23	687.05	-68.13	284.62	334.29	-376.77	-82.77	-139.65	-101.96	-120.46	26.89
		242	1339.70	-25.27	-454.50	-76.69	-403.07	139.38	6.60	-151.47	-46.49	-98.38	74.66
		107	950.78	-32.43	-455.49	-84.84	-403.07	139.38	102.40	47.97	53.40	96.96	-16.32
		106	1488.42	683.26	-72.50	276.47	334.29	-376.77	111.15	-38.34	-2.07	74.88	-64.08
59	1	51	4902.43	63.82	-720.02	-706.15	49.95	-103.34	20.37	-5.78	-5.76	20.35	-0.79
		54	5040.03	-0.20	-739.13	-733.49	-5.84	-64.28	18.44	-10.05	-9.58	17.96	-3.65
		878	3615.08	2.09	-527.10	-519.18	-5.84	-64.28	5.74	-12.51	-11.87	5.09	-3.37
		876	3392.41	68.99	-510.88	-491.84	49.95	-103.34	7.50	-8.07	-8.05	7.48	-0.51
59	2	51	5843.17	54.34	-965.63	-959.76	48.47	-77.15	20.06	-6.37	-6.35	20.04	-0.83
		54	5998.89	4.77	-984.25	-982.19	2.71	-45.11	18.26	-10.39	-9.88	17.76	-3.78
		878	5293.40	4.86	-943.01	-940.86	2.71	-45.11	5.60	-13.09	-12.46	4.97	-3.36
		876	5071.05	54.59	-924.55	-918.43	48.47	-77.15	7.27	-8.93	-8.92	7.26	-0.41
60	1	242	997.24	99.44	-605.19	-603.68	97.94	-32.48	25.89	-104.86	-32.82	-46.15	65.04
		300	1628.56	-7.16	-659.44	-656.58	-10.02	43.09	157.92	-124.21	24.47	9.24	140.86
		304	1701.70	68.23	-33.75	44.49	-10.02	43.09	297.58	58.60	161.22	194.97	118.29
		107	932.00	130.15	65.19	97.39	97.94	-32.48	167.81	75.70	103.93	139.57	42.47
60	2	242	1742.17	348.26	-913.68	340.57	-905.99	-98.18	-113.66	-165.34	-115.18	-163.82	8.73
		300	2295.35	999.66	-491.82	693.52	-185.69	-602.39	73.18	-157.95	-10.28	-74.48	111.02
		304	2345.67	774.07	-563.78	395.98	-185.69	-602.39	248.76	39.12	130.13	157.75	103.90
		107	1279.47	53.08	-916.04	43.03	-905.99	-98.18	68.47	25.17	25.23	68.41	1.61
61	1	114	765.76	224.85	-449.06	49.06	-273.26	295.91	58.56	1.26	2.45	57.37	8.18
		115	773.03	227.59	-165.99	143.05	-81.45	161.64	37.11	-52.57	-49.96	34.50	-15.06
		108	501.05	34.02	-307.72	-192.25	-81.45	161.64	52.82	-8.63	-7.50	51.70	-8.24
		245	744.85	16.23	-575.74	-286.24	-273.26	295.91	80.83	38.64	44.91	74.56	15.01
61	2	114	1995.93	1294.82	-71.77	255.43	967.62	-583.17	137.01	1.38	1.86	136.53	-8.06
		115	1073.70	266.49	-114.40	-96.77	248.85	-80.04	148.67	35.77	37.32	147.13	13.12
		108	1396.59	279.82	41.99	72.95	248.85	-80.04	206.81	37.64	42.86	201.59	-29.26
		245	2459.49	1339.55	53.22	425.15	967.62	-583.17	203.94	-5.54	7.41	190.99	-50.43
62	1	417	625.94	42.74	-336.74	-134.36	-159.65	189.32	38.24	-10.55	12.08	15.61	-24.33
		116	800.83	42.14	-368.67	-145.05	-181.48	204.60	56.28	-20.74	8.84	26.69	-37.46
		109	1168.69	117.66	-321.41	-22.28	-181.48	204.60	-28.56	-145.66	-61.16	-113.06	52.49
		302	1281.44	117.66	-288.89	-11.58	-159.65	189.32	-17.54	-164.54	-57.92	-124.15	65.62
62	2	417	1563.48	591.73	-49.60	205.83	336.30	-313.96	156.98	-11.38	20.69	124.91	-66.11
		116	1315.15	283.70	-52.72	103.51	127.48	-167.78	188.21	31.18	58.23	161.17	-59.29
		109	856.18	293.41	-42.17	123.76	127.48	-167.78	37.88	-67.95	-32.91	2.84	49.80
		302	1158.40	599.95	-37.57	226.08	336.30	-313.96	-5.13	-98.74	-70.45	-33.42	42.98
63	1	532	632.62	-55.86	-354.32	-108.95	-301.23	114.14	52.07	2.73	14.38	40.42	-20.95

ALLEGATO 2 RISULTATI ANALISI PRO_SAP SCHEMA SISMICO			S.S. N.9 "Via Emilia" VARIANTE DI CASALPUSTERLENGO ED ELIMINAZIONE PASSAGGIO A LIVELLO SULLA S.S. N.234										
		114	1188.57	-60.08	-604.96	-192.76	-472.28	233.87	46.21	-92.67	-78.50	32.05	-42.02
		245	994.47	498.53	-528.62	442.19	-472.28	233.87	33.62	15.57	15.83	33.36	-2.16
		300	1267.39	541.46	-316.69	526.00	-301.23	114.14	113.68	36.75	108.71	41.73	18.91
63	2	532	1508.14	734.24	-41.65	-39.31	731.90	42.55	155.22	42.96	52.58	145.60	-31.43
		114	2450.87	1502.78	140.52	273.34	1369.96	-404.10	161.44	-20.39	-12.87	153.91	-36.21
		245	2478.70	1472.38	-224.30	-121.87	1369.96	-404.10	200.06	87.63	87.85	199.85	4.93
		300	1700.50	733.45	-436.07	-434.52	731.90	42.55	193.86	150.97	153.30	191.53	9.71
64	1	115	436.15	107.84	-203.33	-4.05	-91.45	149.32	48.70	-10.06	-7.68	46.32	11.58
		415	486.97	107.79	-255.61	-21.25	-126.57	173.90	37.20	-24.41	-23.92	36.71	5.51
		301	577.87	52.76	-295.21	-115.89	-126.57	173.90	60.27	-4.44	-3.78	59.61	-6.49
		108	517.85	54.30	-244.43	-98.68	-91.45	149.32	69.23	12.46	12.46	69.23	-0.41
64	2	115	866.00	224.19	-53.59	45.15	125.46	-132.96	123.86	-0.29	-0.13	123.70	4.49
		415	1093.33	606.74	-53.46	171.00	382.28	-312.74	117.47	1.07	1.97	116.57	10.21
		301	1629.02	630.35	-11.98	236.10	382.28	-312.74	193.07	20.88	30.12	183.83	-38.81
		108	1349.06	251.03	-15.32	110.25	125.46	-132.96	202.34	16.65	28.03	190.96	-44.54
65	1	116	789.73	12.78	-447.36	-273.64	-160.94	223.07	77.15	53.05	60.42	69.79	-11.10
		117	1040.50	5.22	-546.17	-308.63	-232.33	273.04	99.49	42.61	73.32	68.76	-28.35
		242	1051.18	271.36	-380.34	123.34	-232.33	273.04	-74.42	-125.44	-80.80	-119.06	16.88
		109	1056.68	273.00	-275.60	158.33	-160.94	223.07	-69.65	-142.10	-93.72	-118.03	34.13
65	2	116	1427.69	335.24	67.76	88.48	314.52	-71.49	183.81	-10.82	25.76	147.23	-76.03
		117	2482.69	1460.48	90.75	466.08	1085.15	-610.93	226.04	131.41	144.49	212.96	-32.66
		242	1616.47	1438.16	27.86	380.88	1085.15	-610.93	70.91	-28.67	-9.14	51.38	39.54
		109	914.97	330.16	-12.36	3.27	314.52	-71.49	-14.22	-128.00	-127.87	-14.35	-3.83
66	1	117	794.75	115.15	-362.31	-31.46	-215.70	220.24	83.00	14.92	67.92	30.01	-28.27
		532	996.60	115.33	-164.01	33.81	-82.49	126.99	174.08	111.40	168.33	117.14	18.08
		300	1500.04	-54.03	-649.13	-620.66	-82.49	126.99	207.03	-0.46	137.06	69.52	98.10
		242	1007.75	-128.66	-772.98	-685.94	-215.70	220.24	67.93	-48.90	36.64	-17.61	51.74
66	2	117	2287.97	1401.00	-65.56	529.66	805.78	-720.17	212.60	118.90	121.54	209.96	-15.50
		532	1445.27	350.37	-89.75	176.20	84.43	-215.22	228.76	141.42	155.26	214.92	-31.89
		300	789.46	557.21	-13.55	459.23	84.43	-215.22	88.65	43.71	43.97	88.39	-3.45
		242	1602.29	1529.41	89.06	812.69	805.78	-720.17	85.64	8.04	10.26	83.42	12.94
67	1	233	442.63	22.33	-244.01	-215.84	-5.84	-81.91	16.93	-30.30	-4.52	-8.84	23.52
		119	390.62	-163.67	-306.77	-297.65	-172.79	34.96	1.23	-28.83	-10.76	-16.84	14.72
		115	473.98	70.73	-177.81	65.71	-172.79	34.96	-34.43	-62.70	-43.65	-53.48	13.26
		114	498.01	183.04	-41.36	147.52	-5.84	-81.91	-19.03	-63.86	-37.41	-45.48	22.05
67	2	233	1145.60	184.87	-418.70	113.69	-347.52	194.67	-93.13	-164.33	-98.90	-158.56	-19.43
		119	1203.08	715.15	105.45	460.45	360.15	-300.70	7.26	-110.31	-3.36	-99.69	33.70
		115	1365.79	584.15	-43.52	180.48	360.15	-300.70	18.31	-118.26	-13.08	-86.87	57.46
		114	1144.02	-42.17	-471.63	-166.28	-347.52	194.67	-108.12	-146.23	-108.62	-145.74	4.33
68	1	292	558.97	-24.98	-197.79	-39.22	-183.55	47.52	31.42	-61.48	-36.01	5.95	41.44
		120	633.47	-21.59	-172.00	-29.62	-163.97	33.81	27.43	-78.00	-41.26	-9.31	50.23
		116	947.39	-112.90	-186.35	-135.29	-163.97	33.81	143.08	18.58	32.03	129.63	-38.65
		417	1089.63	-112.92	-215.52	-144.88	-183.55	47.52	162.81	19.36	37.29	144.88	-47.44
68	2	292	969.16	280.87	29.70	63.06	247.50	-85.25	-35.65	-133.79	-70.44	-99.01	46.94
		120	1569.40	648.35	38.16	186.70	499.81	-261.86	3.85	-155.35	-46.35	-105.14	73.98
		116	1306.28	660.43	72.88	233.50	499.81	-261.86	114.93	3.17	35.85	82.25	-50.84
		417	1188.61	288.24	69.13	109.87	247.50	-85.25	136.85	-36.71	11.76	88.38	-77.87
69	1	48	3741.76	69.94	-529.65	-500.10	40.39	-129.79	17.16	-4.55	-4.47	17.08	1.27
		51	3923.90	6.09	-541.75	-525.08	-10.58	-94.11	17.44	-6.63	-6.44	17.24	-2.15
		876	2400.27	18.44	-315.72	-286.70	-10.58	-94.11	3.83	-10.60	-10.57	3.80	0.68
		875	2184.15	88.49	-309.82	-261.72	40.39	-129.79	4.88	-9.85	-8.60	3.63	4.10
69	2	48	4770.67	53.71	-791.65	-778.89	40.95	-103.09	16.96	-5.11	-5.02	16.86	1.43
		51	4955.79	4.98	-806.44	-799.78	-1.69	-73.24	17.15	-7.11	-6.94	16.98	-2.04
		876	4432.08	5.06	-796.86	-790.11	-1.69	-73.24	3.79	-11.17	-11.13	3.75	0.77
		875	4240.95	53.86	-782.13	-769.22	40.95	-103.09	4.91	-10.48	-9.21	3.64	4.24
70	1	290	751.73	411.68	-226.36	397.53	-212.20	93.98	-39.30	-80.68	-66.80	-53.18	19.53
		233	1178.72	491.56	-28.20	488.96	-25.60	-36.64	115.90	-50.25	71.14	-5.50	73.71
		114	619.06	-5.67	-92.94	-73.00	-25.60	-36.64	70.67	-34.75	2.11	33.81	50.27
		532	878.76	-91.35	-285.28	-164.43	-212.20	93.98	-13.74	-135.97	-135.84	-13.87	-3.91
70	2	290	1853.95	606.79	-342.09	-279.67	544.37	-235.24	107.97	-115.99	27.96	-35.98	107.32
		233	1542.11	-34.40	-711.06	-611.87	-133.59	239.33	140.88	-119.05	95.87	-74.04	98.36
		114	882.52	97.41	-381.55	-150.55	-133.59	239.33	-43.02	-107.54	-48.12	-102.43	17.42
		532	1133.29	660.04	65.98	181.65	544.37	-235.24	-53.28	-127.12	-116.03	-64.37	26.39
71	1	119	297.79	-115.00	-204.34	-149.20	-170.14	43.42	-5.86	-23.12	-13.07	-15.91	8.51
		291	256.17	-114.81	-168.39	-137.31	-145.89	26.45	-13.22	-20.36	-16.95	-16.63	3.57
		415	442.10	-7.53	-150.94	-12.59	-145.89	26.45	-20.95	-60.35	-33.97	-47.34	18.53
		115	504.02	-12.51	-182.10	-24.47	-170.14	43.42	-13.47	-63.24	-30.10	-46.62	23.47
71	2	119	1028.96	647.63	78.72	278.60	447.75	-271.59	-57.65	-104.47	-57.93	-104.19	-3.61
		291	756.99	390.10	78.45	193.82	274.73	-150.48	-24.48	-82.71	-26.71	-80.47	11.18
		415	1108.12	356.27	-2.98	78.57	274.73	-150.48	-22.32	-135.28	-45.72	-111.88	45.78
		115	1349.54	612.12	-1.02	163.35	447.75	-271.59	-63.60	-148.94	-76.93	-135.60	30.99
72	1	120	607.22	94.25	-181.62	93.03	-180.40	18.29	-16.52	-94.87	-72.90	-38.49	35.20

ALLEGATO 2 RISULTATI ANALISI PRO_SAP SCHEMA SISMICO		S.S. N.9 "Via Emilia" VARIANTE DI CASALPUSTERLENGO ED ELIMINAZIONE PASSAGGIO A LIVELLO SULLA S.S. N.234											
		230	869.22	146.04	-98.46	137.41	-89.83	-45.11	-31.60	-130.36	-111.38	-50.58	38.92
		117	772.65	-78.70	-272.69	-261.56	-89.83	-45.11	131.95	49.53	49.72	131.76	-3.99
		116	963.00	-177.79	-308.55	-305.94	-180.40	18.29	144.90	87.15	88.20	143.85	-7.71
72	2	120	1522.95	618.02	-181.97	192.80	243.25	-399.20	-109.93	-186.46	-124.71	-171.68	30.21
		230	1692.39	-136.65	-604.84	-194.44	-547.05	154.01	-6.01	-197.67	-59.83	-143.84	86.13
		117	979.51	23.05	-588.65	-18.55	-547.05	154.01	84.58	52.04	57.48	79.15	-12.13
		116	1478.76	710.06	-98.13	368.69	243.25	-399.20	96.08	-52.17	-7.40	51.31	-68.06
73	1	230	1023.92	58.98	-634.66	-634.50	58.82	-10.39	34.42	-101.35	-31.58	-35.35	67.86
		290	1682.52	-53.00	-701.99	-693.47	-61.52	73.85	158.22	-121.11	21.52	15.59	139.63
		532	1671.70	42.07	-114.17	-10.58	-61.52	73.85	290.19	55.70	152.71	193.19	115.48
		117	922.26	65.23	41.99	48.39	58.82	-10.39	169.56	72.29	99.61	142.24	43.71
73	2	230	2160.72	479.41	-1018.82	478.22	-1017.63	-42.28	-143.17	-218.65	-143.63	-218.19	5.89
		290	2383.36	1080.85	-506.94	844.35	-270.43	-565.32	57.52	-197.73	-25.19	-115.03	119.46
		532	2443.37	726.02	-591.16	405.29	-270.43	-565.32	257.91	18.62	128.85	147.68	119.27
		117	1280.13	40.86	-1019.31	39.17	-1017.63	-42.28	45.45	9.48	10.41	44.52	5.70
74	1	431	794.18	237.40	-481.38	44.63	-288.61	318.43	53.16	3.17	3.65	52.68	4.88
		433	818.93	238.68	-274.98	112.93	-149.23	220.86	36.24	-44.87	-42.13	33.49	-14.67
		119	618.23	31.61	-418.98	-238.14	-149.23	220.86	54.70	-1.38	-0.24	53.55	-7.93
		233	791.80	21.03	-616.08	-306.44	-288.61	318.43	77.04	41.25	45.54	72.74	11.63
74	2	431	2253.30	1323.52	-216.19	177.52	929.82	-671.71	172.96	-7.64	-7.55	172.87	-3.94
		433	1424.55	421.47	-230.52	-123.84	314.79	-241.19	181.63	22.14	22.96	180.81	11.39
		119	1557.92	509.34	15.76	210.31	314.79	-241.19	206.13	7.33	9.49	203.96	-20.63
		233	2476.90	1424.24	17.25	511.67	929.82	-671.71	201.84	-26.83	-21.02	196.03	-35.97
75	1	44	1209.29	682.51	-695.93	654.88	-668.30	-193.20	70.97	-131.84	31.45	-92.32	-80.33
		485	637.51	731.18	165.68	654.88	241.99	-193.20	57.83	-98.34	-40.89	0.38	-75.31
		484	387.30	411.61	21.92	191.54	241.99	-193.20	-5.19	-74.71	-42.85	-37.05	-34.64
		483	998.75	232.95	-709.72	191.54	-668.30	-193.20	38.82	-139.09	29.49	-129.75	-39.66
75	2	44	1152.36	162.14	-692.28	129.79	-659.93	-163.07	146.97	-136.49	-105.21	115.70	88.81
		485	805.00	383.21	24.86	129.79	278.28	-163.07	114.03	-140.38	0.36	-26.71	126.48
		484	499.54	352.71	-78.96	-4.52	278.28	-163.07	102.95	-27.06	28.24	47.65	64.28
		483	1107.65	33.81	-698.26	-4.52	-659.93	-163.07	192.68	-79.95	-77.33	190.06	26.61
76	1	414	724.24	34.45	-419.61	-163.92	-221.25	225.21	39.11	-14.91	8.81	15.39	-26.81
		91	840.92	34.48	-417.26	-163.13	-219.65	224.09	59.14	-15.17	13.46	30.52	-36.17
		120	1224.30	111.86	-371.13	-39.63	-219.65	224.09	-26.40	-146.01	-61.19	-111.21	54.32
		292	1352.24	111.86	-373.51	-40.41	-221.25	225.21	-25.59	-166.59	-65.83	-126.34	63.68
76	2	414	1664.84	780.78	-36.63	294.69	449.46	-401.31	152.77	-8.37	10.54	133.87	-51.86
		91	1382.83	377.58	-41.70	160.43	175.45	-209.51	179.27	3.85	23.42	159.70	-55.23
		120	984.67	331.57	-105.71	50.40	175.45	-209.51	49.17	-77.10	-43.08	15.15	56.02
		292	1410.50	739.65	-105.52	184.67	449.46	-401.31	30.24	-96.88	-55.96	-10.68	59.39
77	1	528	749.02	-42.87	-456.90	-74.22	-425.55	109.52	60.33	19.97	25.39	54.92	-13.75
		431	1283.73	-58.06	-652.05	-143.39	-566.72	208.34	48.32	-96.79	-81.35	32.89	-44.74
		233	1023.90	407.92	-611.26	363.39	-566.72	208.34	27.10	-3.25	5.21	18.64	-13.61
		290	1260.93	446.32	-439.31	432.56	-425.55	109.52	115.96	36.66	111.95	40.67	17.38
77	2	528	1879.37	1063.74	-166.71	-156.27	1053.31	112.84	145.72	4.23	18.78	131.17	-42.97
		431	2754.28	1726.01	80.36	142.77	1663.59	-314.35	184.06	10.90	13.17	181.78	-19.73
		233	2952.03	1716.32	-210.61	-157.88	1663.59	-314.35	262.03	85.63	100.20	247.46	48.56
		290	2199.29	1061.69	-465.31	-456.92	1053.31	112.84	203.41	99.24	105.81	196.85	25.31
78	1	433	514.34	123.31	-312.03	-17.10	-171.61	203.50	50.37	-4.92	-0.99	46.44	14.21
		413	560.90	123.31	-340.44	-26.45	-190.68	216.85	32.49	-24.29	-23.95	32.15	4.41
		291	687.52	47.08	-388.46	-150.70	-190.68	216.85	58.57	-5.14	-2.99	56.42	-11.51
		119	636.22	47.58	-360.55	-141.36	-171.61	203.50	70.77	19.91	19.97	70.71	-1.72
78	2	433	1347.28	431.73	-112.96	38.15	280.61	-243.87	151.54	-23.45	-22.83	150.92	-10.38
		413	1431.82	649.07	-112.48	109.79	426.81	-346.21	163.85	6.66	7.13	163.39	8.51
		291	1686.80	703.82	-5.89	271.13	426.81	-346.21	206.18	16.43	17.79	204.82	-16.01
		119	1584.05	487.28	-7.17	199.49	280.61	-243.87	198.14	-17.95	-12.16	192.35	-34.90
79	1	91	833.13	-25.11	-472.92	-266.21	-231.82	223.24	80.27	46.76	56.15	70.88	-15.05
		90	1093.85	-29.29	-585.89	-304.74	-310.45	278.29	101.93	36.87	67.97	70.83	-32.50
		230	1111.85	224.42	-455.23	79.64	-310.45	278.29	-75.87	-125.95	-83.46	-118.35	17.96
		120	1111.24	226.83	-340.48	118.16	-231.82	223.24	-69.56	-144.03	-95.28	-118.31	35.41
79	2	91	1499.67	539.76	82.27	82.64	539.39	-12.97	171.25	-7.51	13.93	149.80	-58.08
		90	2478.31	1559.47	187.67	452.64	1294.50	-541.55	219.54	143.24	144.13	218.65	-8.19
		230	1663.38	1534.49	72.46	312.44	1294.50	-541.55	95.07	-33.85	-9.95	71.18	50.09
		120	1269.28	539.67	-57.84	-57.56	539.39	-12.97	2.33	-140.15	-140.15	2.33	0.20
80	1	90	863.53	153.58	-414.18	-34.05	-226.55	267.06	89.28	31.96	76.82	44.42	-23.64
		528	1016.11	153.58	-236.84	24.26	-107.53	183.75	172.06	118.85	167.48	123.43	14.93
		290	1415.09	-51.55	-710.69	-654.71	-107.53	183.75	194.43	-3.39	128.63	62.42	93.20
		230	1115.87	-108.56	-831.02	-713.03	-226.55	267.06	71.75	-50.38	37.96	-16.60	54.63
80	2	90	2249.89	1406.11	-202.11	446.99	757.00	-789.03	190.17	72.52	75.26	187.43	-17.72
		528	1377.81	409.99	-218.13	114.14	77.72	-313.53	209.44	115.01	120.33	204.12	-21.78
		290	1071.25	765.21	-65.26	622.22	77.72	-313.53	105.07	27.22	28.07	104.22	8.09
		230	1776.19	1651.26	60.82	955.07	757.00	-789.03	88.93	-18.40	-17.01	87.54	12.15
81	1	221	446.64	-71.25	-165.34	-84.03	-152.56	-32.25	-23.40	-66.43	-33.71	-56.11	18.37

ALLEGATO 2 RISULTATI ANALISI PRO_SAP SCHEMA SISMICO			S.S. N.9 "Via Emilia" VARIANTE DI CASALPUSTERLENGO ED ELIMINAZIONE PASSAGGIO A LIVELLO SULLA S.S. N.234										
		432	504.09	-109.15	-204.28	-109.30	-204.13	3.85	-7.46	-62.79	-19.63	-50.61	22.93
		433	608.52	71.07	-204.18	71.01	-204.13	3.85	-27.90	-83.10	-41.72	-69.28	23.91
		431	544.15	100.39	-156.67	96.28	-152.56	-32.25	-43.74	-86.84	-55.79	-74.79	19.35
81	2	221	473.83	99.41	-299.15	-210.26	10.52	165.91	-20.45	-34.44	-25.11	-29.78	6.59
		432	662.60	388.28	-51.39	-33.78	370.67	-86.20	33.97	-24.93	18.18	-9.15	26.09
		433	636.66	393.19	40.75	63.27	370.67	-86.20	6.51	-48.15	-15.09	-26.55	26.72
		431	542.38	125.72	-228.41	-113.21	10.52	165.91	-43.64	-61.92	-58.38	-47.18	7.23
82	1	56	1135.51	365.65	-730.18	324.05	-688.58	-209.41	76.77	-152.35	26.68	-102.26	-94.69
		490	644.00	476.55	36.48	324.05	188.97	-209.41	56.74	-118.14	-47.90	-13.50	-85.73
		489	458.12	372.08	-50.52	132.58	188.97	-209.41	-5.14	-98.46	-48.40	-55.20	-46.54
		488	1056.95	182.91	-738.90	132.58	-688.58	-209.41	42.69	-160.47	26.19	-143.96	-55.50
82	2	56	723.97	38.84	-737.10	4.25	-702.50	-160.14	68.97	-45.59	-43.69	67.08	-14.62
		490	235.07	298.24	-82.98	4.25	211.02	-160.14	1.75	-2.38	0.82	-1.45	-1.72
		489	417.57	295.66	-91.94	-7.29	211.02	-160.14	66.90	-5.03	13.31	48.56	-31.35
		488	822.76	27.83	-737.62	-7.29	-702.50	-160.14	129.28	-43.40	-31.20	117.08	-44.25
83	1	68	1185.03	96.80	-753.78	46.56	-703.53	-200.52	106.02	-188.76	41.12	-123.86	-122.14
		494	800.88	338.83	-91.01	46.56	201.26	-200.52	89.17	-151.83	-50.08	-12.59	-119.03
		493	566.83	331.95	-106.40	24.29	201.26	-200.52	10.62	-129.73	-54.73	-64.39	-70.01
		492	1149.82	75.88	-755.12	24.29	-703.53	-200.52	59.23	-198.42	36.47	-175.66	-73.12
83	2	68	592.20	-12.56	-745.20	-49.28	-708.48	-159.85	61.80	-45.27	-22.88	39.40	-43.55
		494	421.07	295.21	-123.46	-49.28	221.03	-159.85	44.13	-41.25	-1.06	3.94	-42.62
		493	506.97	299.22	-105.76	-27.57	221.03	-159.85	74.79	-43.91	2.36	28.51	-57.89
		492	666.04	8.09	-744.14	-27.57	-708.48	-159.85	94.38	-49.86	-19.46	63.98	-58.83
84	1	80	1555.10	6.06	-915.89	-38.24	-871.58	-197.20	128.35	-281.02	86.33	-239.00	-124.25
		498	1068.85	342.79	-140.30	-38.24	240.74	-197.20	145.45	-212.54	-36.39	-30.70	-178.97
		497	681.02	342.08	-142.97	-41.62	240.74	-197.20	36.50	-144.01	-65.30	-42.21	-89.51
		496	1372.35	2.85	-916.06	-41.62	-871.58	-197.20	61.30	-254.39	57.41	-250.51	-34.79
84	2	80	990.85	-15.38	-916.57	-47.73	-884.22	-167.66	159.32	-65.90	-38.90	132.33	-73.15
		498	391.76	332.91	-121.58	-47.73	259.06	-167.66	33.07	-25.01	-23.87	31.94	-8.04
		497	434.66	332.45	-123.96	-50.57	259.06	-167.66	37.40	-65.47	1.51	-29.58	-49.03
		496	847.87	-18.11	-916.67	-50.57	-884.22	-167.66	150.32	-93.04	-13.53	70.81	-114.14
85	1	225	5251.84	14.94	-908.54	-905.82	12.22	50.08	8.78	-15.46	-12.56	5.88	-7.86
		228	5091.00	34.69	-896.80	-895.46	33.35	35.28	10.96	-10.78	-9.04	9.22	-5.90
		898	6125.41	34.57	-991.17	-989.96	33.35	35.28	22.44	-8.24	-7.53	21.73	-4.63
		897	6217.19	14.69	-1002.78	-1000.31	12.22	50.08	19.79	-12.45	-11.05	18.39	-6.59
85	2	225	4497.03	22.51	-750.67	-744.38	16.22	69.47	8.76	-14.28	-11.47	5.94	-7.55
		228	4352.51	38.70	-739.54	-735.40	34.56	56.64	10.93	-9.68	-8.03	9.27	-5.61
		898	5319.40	38.38	-805.21	-801.39	34.56	56.64	22.48	-7.12	-6.47	21.84	-4.32
		897	5385.82	22.02	-816.18	-810.38	16.22	69.47	19.82	-11.23	-9.91	18.50	-6.26
86	1	222	4693.27	23.96	-823.56	-814.62	15.02	86.57	9.36	-14.24	-10.68	5.81	-8.44
		225	4570.47	29.46	-819.48	-811.47	21.46	82.07	11.59	-10.12	-7.62	9.09	-6.93
		897	5510.10	28.94	-878.01	-870.52	21.46	82.07	22.68	-7.28	-6.29	21.69	-5.34
		896	5564.08	23.38	-882.03	-873.67	15.02	86.57	20.01	-10.95	-9.36	18.41	-6.85
86	2	222	3781.36	41.97	-639.01	-618.61	21.57	116.09	9.36	-12.91	-9.39	5.84	-8.12
		225	3694.31	46.68	-634.38	-615.54	27.84	111.70	11.59	-8.87	-6.46	9.18	-6.60
		897	4565.43	46.01	-658.61	-640.43	27.84	111.70	22.71	-5.90	-5.01	21.83	-4.95
		896	4569.54	41.25	-663.18	-643.50	21.57	116.09	19.99	-9.44	-7.94	18.49	-6.48
87	1	219	3686.75	24.22	-675.91	-659.12	7.43	107.14	9.39	-10.06	-6.94	6.27	-7.13
		222	3363.92	12.76	-686.87	-666.49	-7.62	117.67	12.19	-5.36	-2.03	8.86	-6.88
		896	4453.55	13.47	-664.08	-642.99	-7.62	117.67	24.65	-4.25	-3.28	23.67	-5.22
		895	4707.00	24.81	-652.99	-635.61	7.43	107.14	22.07	-9.18	-8.19	21.08	-5.47
87	2	219	2559.33	75.45	-452.45	-402.67	25.67	154.28	9.47	-8.84	-5.51	6.14	-7.06
		222	2618.20	66.53	-468.79	-410.97	8.72	166.15	12.22	-4.52	-1.22	8.91	-6.66
		896	3411.88	72.35	-425.07	-361.43	8.72	166.15	24.25	-2.79	-1.88	23.34	-4.88
		895	3541.16	80.56	-408.01	-353.12	25.67	154.28	21.57	-7.18	-6.17	20.57	-5.27
88	1	78	4809.45	0.75	-518.65	-508.52	-9.38	71.83	41.06	5.09	10.01	36.14	12.36
		219	3153.22	-45.92	-567.51	-539.94	-73.49	116.71	21.36	13.11	15.10	19.36	3.53
		895	3194.45	-17.73	-317.74	-261.98	-73.49	116.71	29.49	-0.43	0.86	28.20	-6.08
		3	5165.28	11.90	-251.84	-230.56	-9.38	71.83	45.13	-4.38	-4.23	44.97	2.75
88	2	78	4026.28	90.05	-280.76	-156.35	-34.36	175.08	36.32	6.52	10.49	32.35	10.12
		219	2208.60	87.16	-305.16	-165.33	-52.67	187.90	19.24	13.46	14.59	18.11	2.30
		895	3611.34	221.74	-181.34	93.08	-52.67	187.90	27.83	1.16	2.40	26.60	-5.60
		3	4452.38	221.75	-154.05	102.05	-34.36	175.08	40.95	-1.82	-1.70	40.84	2.22
89	1	74	1297.10	214.06	-602.27	-535.27	147.06	-224.06	-88.89	-186.65	-126.27	-149.28	47.51
		138	2299.75	12.97	-632.86	-611.63	-8.27	-115.16	189.62	-187.80	24.32	-22.50	187.25
		85	2454.35	85.72	-149.38	-55.39	-8.27	-115.16	375.64	-7.13	139.14	229.37	185.99
		443	1012.04	316.78	-148.76	20.96	147.06	-224.06	118.99	-27.84	-11.44	102.60	46.25
89	2	74	3549.13	232.07	-1804.85	223.09	-1795.87	134.95	-166.60	-344.74	-166.61	-344.73	1.38
		138	2629.70	623.69	-1183.72	556.84	-1116.88	-341.10	97.76	-244.45	12.93	-159.62	147.76
		85	3257.61	340.06	-1196.73	260.21	-1116.87	-341.10	337.28	-77.76	122.22	137.30	207.38
		443	2096.55	-63.03	-1806.39	-73.54	-1795.88	134.94	8.62	-113.75	-57.32	-47.81	61.00
90	1	369	483.42	-6.04	-61.04	-8.71	-58.37	11.83	51.03	-31.19	-29.43	49.26	-11.92

ALLEGATO 2 RISULTATI ANALISI PRO_SAP SCHEMA SISMICO	S.S. N.9 "Via Emilia" VARIANTE DI CASALPUSTERLENGO ED ELIMINAZIONE PASSAGGIO A LIVELLO SULLA S.S. N.234
--	--

		367	572.72	-5.94	-60.46	-8.49	-57.91	11.51	50.44	-51.10	-51.00	50.34	-3.20
		378	573.64	19.19	-59.63	17.47	-57.91	11.51	62.73	-32.68	-32.40	62.45	-5.14
		374	500.87	19.05	-60.17	17.24	-58.37	11.83	63.94	-13.40	-10.83	61.37	-13.86
90	2	369	364.07	37.59	-190.11	-101.29	-51.22	111.06	40.85	-6.15	-5.49	40.19	-5.52
		367	340.23	35.94	-211.28	-108.82	-66.52	121.79	28.44	-18.61	-18.48	28.30	-2.52
		378	436.79	35.10	-212.49	-110.87	-66.52	121.79	44.91	-10.82	-8.85	42.94	-10.30
		374	470.68	36.80	-191.36	-103.35	-51.22	111.06	58.11	0.86	4.14	54.83	-13.30
91	1	443	893.64	55.54	-19.88	-18.81	54.48	-8.89	154.59	28.55	47.58	135.56	45.13
		85	868.31	54.34	-20.23	-19.33	53.43	-8.16	150.82	26.49	53.46	123.85	51.24
		370	782.64	54.04	-57.27	-56.67	53.43	-8.16	139.02	45.37	56.35	128.04	30.13
		366	832.37	55.19	-56.87	-56.16	54.48	-8.89	145.80	44.42	50.48	139.75	24.02
91	2	443	1121.73	278.31	-254.43	264.59	-240.71	84.39	158.50	5.68	40.48	123.71	64.08
		85	1162.20	249.24	-429.16	197.43	-377.35	180.18	158.26	20.75	75.79	103.23	67.37
		370	971.09	168.66	-436.81	109.20	-377.35	180.18	125.10	30.97	45.38	110.69	33.90
		366	1103.81	192.78	-257.14	176.36	-240.71	84.38	138.47	2.77	10.07	131.17	30.61
92	1	366	609.32	110.16	-51.63	-49.87	108.40	16.79	94.15	34.79	38.10	90.84	13.62
		370	681.43	110.11	-51.67	-49.90	108.34	16.84	105.37	24.47	38.99	90.85	31.04
		382	662.99	109.60	-116.41	-115.15	108.34	16.84	105.44	42.90	52.56	95.78	22.60
		395	615.05	109.66	-116.37	-115.11	108.40	16.79	96.37	51.07	51.67	95.77	5.17
92	2	366	999.39	166.43	-315.45	142.95	-291.96	-103.77	98.79	0.40	3.39	95.79	16.92
		370	968.77	174.83	-308.75	147.92	-281.84	-110.86	101.38	11.33	22.60	90.11	29.80
		382	956.29	205.83	-307.04	180.63	-281.84	-110.86	100.02	18.99	23.57	95.44	18.71
		395	1010.89	197.65	-313.95	175.66	-291.96	-103.77	101.46	4.02	4.37	101.11	5.83
93	1	138	904.18	455.44	-94.47	453.76	-92.79	-30.35	-63.78	-101.07	-90.47	-74.37	16.82
		77	939.96	541.20	3.89	514.43	30.66	-116.90	90.78	-26.47	64.79	-0.47	48.70
		446	1123.20	177.91	-62.15	85.10	30.66	-116.90	79.49	-95.70	-25.88	9.68	85.77
		85	1170.71	31.82	-100.19	24.42	-92.79	-30.35	-43.18	-202.18	-181.14	-64.22	53.88
93	2	138	1873.60	375.43	-786.38	-701.18	290.22	302.87	132.95	-119.08	39.02	-25.15	121.86
		77	1923.20	179.79	-1291.98	-932.25	-179.93	632.48	90.95	-105.49	61.30	-75.84	70.32
		446	2024.01	353.40	-930.01	-396.68	-179.93	632.48	-39.62	-211.23	-95.17	-191.68	54.52
		85	1737.75	441.35	-316.73	-165.60	290.22	302.87	-1.06	-221.38	-81.45	-140.99	106.06
94	1	446	725.65	96.42	-6.15	93.42	-3.14	-17.29	45.56	-76.85	-52.70	21.41	48.72
		445	689.35	89.89	-13.69	88.78	-12.58	-10.67	40.28	-79.97	-36.17	-3.53	57.87
		367	440.55	2.61	-20.08	-4.89	-12.58	-10.67	43.11	-38.96	-35.69	39.83	16.06
		369	620.04	15.65	-19.05	-0.25	-3.14	-17.29	65.17	-52.62	-52.22	64.77	6.91
94	2	446	1081.53	-42.42	-437.81	-298.89	-181.34	188.75	29.32	-96.08	-37.58	-29.18	62.56
		445	1257.63	-44.44	-456.50	-305.72	-195.22	198.49	15.29	-132.23	-49.45	-67.49	73.21
		367	572.00	42.05	-361.26	-123.99	-195.22	198.49	9.83	-29.39	-18.14	-1.42	17.74
		369	447.87	42.21	-340.72	-117.17	-181.34	188.75	38.02	-7.40	-6.27	36.89	7.09
95	1	85	698.30	68.31	-51.11	54.62	-37.42	-38.05	70.90	-43.14	-36.29	64.06	27.09
		446	932.23	65.01	-52.82	52.97	-40.79	-35.69	30.41	-121.72	-116.35	25.04	28.06
		369	619.33	85.44	-50.88	75.35	-40.79	-35.69	62.11	-38.73	-37.93	61.32	-8.93
		370	573.33	88.50	-48.92	77.01	-37.42	-38.05	101.97	40.49	42.13	100.33	-9.90
95	2	85	1104.27	112.49	-468.56	-297.82	-58.26	264.68	75.55	-39.87	-10.31	46.00	50.38
		446	1206.73	116.12	-447.56	-289.70	-41.74	253.10	39.98	-90.25	-56.78	6.51	56.91
		369	700.57	116.17	-447.42	-289.51	-41.74	253.10	45.64	-3.79	-2.08	43.92	9.05
		370	708.52	112.54	-468.43	-297.63	-58.26	264.68	83.57	44.23	44.39	83.41	2.52
96	1	370	519.64	94.49	-52.00	85.46	-42.97	-35.23	70.06	-3.82	-3.16	69.40	-6.94
		369	551.79	59.68	-95.47	59.67	-95.46	1.56	62.11	-13.58	-13.24	61.76	-5.11
		374	470.35	49.99	-95.47	49.97	-95.45	1.56	52.09	-10.40	-8.78	50.46	-9.93
		382	433.96	85.43	-52.64	75.77	-42.97	-35.23	60.44	-1.04	1.30	58.10	-11.76
96	2	370	825.70	263.79	-263.44	-239.53	239.88	109.69	74.30	7.34	7.35	74.29	0.86
		369	697.62	203.54	-357.78	-290.48	136.24	182.35	62.32	13.95	14.14	62.12	-3.06
		374	611.03	207.23	-332.17	-261.18	136.24	182.35	49.13	3.47	5.37	47.23	-9.13
		382	743.09	265.19	-235.55	-210.24	239.88	109.69	59.84	-1.86	-1.41	59.39	-5.22
97	1	282	720.13	-27.88	-278.66	-67.04	-239.50	91.04	9.33	-81.29	-46.07	-25.89	44.17
		89	902.41	-28.72	-299.96	-74.32	-254.36	101.44	22.05	-98.31	-40.02	-36.25	60.15
		91	1010.86	-102.56	-322.14	-170.34	-254.36	101.44	132.87	23.01	37.68	118.20	-37.38
		414	1138.74	-102.55	-300.02	-163.06	-239.50	91.04	152.17	8.02	31.63	128.56	-53.35
97	2	282	941.64	567.94	60.73	157.88	470.79	-199.59	56.50	-70.30	-46.47	32.67	49.54
		89	1453.31	1041.34	66.85	315.57	792.62	-424.87	35.92	-87.03	-59.56	8.45	51.21
		91	1916.91	1048.95	88.39	344.72	792.62	-424.87	150.30	-17.56	-2.65	135.39	-47.75
		414	1576.26	573.79	84.02	187.02	470.79	-199.59	174.50	-4.45	10.45	159.60	-49.43
98	1	121	430.57	169.03	-65.58	136.50	-33.05	81.08	52.59	11.48	12.57	51.50	-6.62
		123	650.17	174.19	0.85	160.04	14.99	47.45	38.91	-54.70	-44.54	28.74	-29.12
		124	451.93	34.54	-100.21	-80.67	14.99	47.45	74.47	10.68	19.43	65.72	-21.95
		77	579.55	19.92	-157.17	-104.20	-33.05	81.08	88.50	76.51	76.54	88.48	0.55
98	2	121	1426.62	608.78	-148.38	-143.13	603.53	62.81	120.07	-5.41	-5.29	119.94	3.95
		123	1390.61	387.92	-450.47	-315.11	252.56	308.48	149.67	42.61	54.64	137.64	33.81
		124	1233.60	514.23	-111.11	150.56	252.56	308.48	179.25	24.37	26.87	176.75	-19.52
		77	1553.21	616.93	309.14	322.53	603.53	62.81	171.01	-45.01	-33.05	159.06	-49.39
99	1	126	481.43	52.29	-93.27	-50.40	9.41	66.35	62.35	-6.79	10.04	45.51	-29.67

ALLEGATO 2 RISULTATI ANALISI PRO_SAP SCHEMA SISMICO	S.S. N.9 "Via Emilia" VARIANTE DI CASALPUSTERLENGO ED ELIMINAZIONE PASSAGGIO A LIVELLO SULLA S.S. N.234
--	--

		127	691.25	50.76	-103.21	-54.16	1.72	71.74	88.09	-19.93	6.33	61.83	-46.34
		128	1136.60	114.64	-43.85	69.07	1.72	71.74	-26.05	-185.73	-84.37	-127.41	76.88
		140	1314.43	114.66	-32.41	72.84	9.41	66.35	-13.47	-210.91	-80.65	-143.73	93.55
99	2	126	1152.55	25.25	-354.66	-107.35	-222.06	181.09	129.37	-9.38	11.85	108.14	-49.95
		127	930.42	27.08	-7.69	7.35	12.04	17.22	159.52	12.58	30.54	141.56	-48.13
		128	842.93	14.99	-88.29	-85.33	12.04	17.22	64.74	-87.09	-24.32	1.97	74.77
		140	1157.16	-29.62	-392.47	-200.04	-222.06	181.09	35.94	-110.41	-43.01	-31.45	72.95
100	1	477	538.39	-2.87	-103.37	-2.92	-103.31	2.40	72.31	-13.78	14.67	43.86	-40.49
		121	862.76	-19.16	-181.60	-34.01	-166.75	46.81	66.23	-72.74	-48.06	41.55	-53.12
		77	690.08	459.57	-170.25	456.08	-166.75	46.81	50.11	3.82	19.51	34.43	-21.91
		138	932.12	487.17	-103.32	487.16	-103.31	2.40	84.05	34.92	82.23	36.74	-9.29
100	2	477	920.67	313.88	-301.64	-155.59	167.83	261.85	129.20	41.97	44.93	126.25	-15.78
		121	1419.91	597.05	51.00	53.50	594.55	-36.85	148.39	15.87	16.68	147.58	-10.36
		77	1852.48	595.62	-674.12	-673.05	594.55	-36.85	201.32	77.16	86.00	192.48	31.92
		138	1494.14	229.51	-943.82	-882.14	167.83	261.85	181.58	103.81	114.24	171.15	26.50
101	1	123	277.48	64.05	-13.09	50.61	0.35	29.26	46.21	7.68	7.94	45.95	3.13
		129	256.96	72.25	44.26	72.16	44.34	-1.54	29.77	-15.34	-14.11	28.55	-7.34
		139	526.23	44.38	-29.45	-29.42	44.34	-1.54	70.22	-17.43	-0.72	53.51	-34.43
		124	475.94	13.61	-64.23	-50.98	0.35	29.26	80.61	11.64	21.33	70.92	-23.96
101	2	123	804.88	-157.83	-243.09	-204.05	-196.87	42.48	117.72	0.36	3.75	114.33	19.65
		129	617.27	-32.10	-164.25	-136.77	-59.57	-53.63	93.91	-9.86	-8.31	92.35	12.62
		139	1055.33	152.28	-73.15	138.70	-59.57	-53.63	148.13	-24.92	-9.42	132.63	-49.42
		124	1262.72	77.99	-203.44	71.43	-196.87	42.48	165.63	-8.39	2.63	154.61	-42.38
102	1	127	676.17	46.32	-189.97	-158.89	15.25	79.86	110.60	41.24	53.77	98.07	-26.69
		130	909.43	31.34	-232.22	-177.71	-23.16	106.75	139.40	64.09	93.00	110.49	-36.63
		74	862.39	204.97	-73.11	155.03	-23.16	106.75	-92.18	-152.09	-110.07	-134.20	27.42
		128	1024.82	207.09	-18.00	173.85	15.25	79.86	-110.58	-185.34	-149.30	-146.62	37.35
102	2	127	979.91	91.08	-113.87	60.64	-83.44	-72.88	150.15	-18.91	7.61	123.63	-61.48
		130	1573.48	687.78	-66.77	272.36	348.65	-375.34	201.07	157.32	157.60	200.79	-3.51
		74	1215.10	538.23	-394.45	-204.86	348.65	-375.34	72.90	-48.33	-16.89	41.46	53.13
		128	1306.98	-68.19	-431.83	-416.58	-83.44	-72.88	-35.52	-167.06	-166.89	-35.70	-4.84
103	1	422	361.21	161.42	-67.57	155.95	-62.10	34.97	48.24	18.85	26.46	40.63	-12.88
		423	317.98	181.83	-9.34	181.81	-9.32	-1.97	7.09	-29.69	-15.58	-7.02	-17.89
		425	2171.77	-9.24	-58.82	-58.74	-9.32	-1.97	348.38	-25.48	103.29	219.61	-177.65
		269	2352.83	-36.61	-110.09	-84.60	-62.10	34.97	389.38	23.21	145.33	267.25	-172.64
103	2	422	894.73	473.10	145.09	304.00	314.19	-163.93	90.31	22.97	40.16	73.13	-29.36
		423	782.65	158.66	-340.50	40.90	-222.75	211.92	67.67	13.88	32.32	49.23	-25.53
		425	2086.59	1.36	-423.15	-199.05	-222.75	211.92	274.84	-8.22	84.24	182.39	-132.75
		269	2175.50	395.31	-17.08	64.04	314.19	-163.93	297.22	1.15	92.08	206.28	-136.58
104	1	421	2588.23	275.48	64.36	107.13	232.71	-84.86	402.76	20.77	178.00	245.53	-187.99
		426	2454.53	103.59	42.99	43.58	103.00	5.94	422.58	44.67	205.56	261.69	-186.86
		428	1648.29	103.23	-49.46	-49.22	103.00	5.94	265.99	-10.24	114.02	141.73	-137.42
		322	1802.43	261.80	-14.76	14.33	232.71	-84.86	245.93	-33.91	86.45	125.57	-138.54
104	2	421	1964.17	157.25	24.33	61.12	120.46	-59.47	306.68	6.40	123.07	190.01	-146.37
		426	1845.49	29.94	13.83	15.80	27.97	5.27	326.50	45.58	159.38	212.69	-137.91
		428	1111.67	28.56	-18.86	-18.27	27.97	5.27	188.26	6.58	82.41	112.44	-89.59
		322	1259.06	149.37	-1.86	27.05	120.46	-59.47	168.38	-32.53	46.10	89.75	-98.05
105	1	176	1507.88	99.01	-237.91	-93.71	-45.20	166.70	145.56	-85.29	24.55	35.73	-115.29
		422	1219.88	105.52	-160.48	-66.10	11.14	127.27	65.83	-132.89	-79.77	12.70	-87.95
		269	2425.05	575.76	-17.54	547.07	11.14	127.27	411.58	83.35	190.54	304.39	-153.93
		320	2794.45	565.01	-90.74	519.47	-45.20	166.70	493.13	129.13	294.85	327.41	-181.27
105	2	176	1099.57	76.51	-190.47	43.52	-157.48	87.87	162.89	27.70	78.88	111.70	-65.57
		422	1280.01	420.95	48.51	235.38	234.08	-186.22	106.82	-77.72	-37.14	66.23	-76.44
		269	2117.56	487.92	97.47	351.31	234.08	-186.22	304.26	42.54	131.63	215.17	-124.01
		320	2050.11	182.18	-180.21	159.45	-157.48	87.87	367.48	140.81	247.65	260.64	-113.15
106	1	423	226.75	112.01	20.49	110.82	21.68	10.36	13.85	-12.47	13.78	-12.40	1.28
		420	528.19	95.88	-225.01	24.78	-153.91	133.27	-8.22	-50.47	-9.23	-49.46	6.45
		321	2103.62	-6.50	-274.40	-126.98	-153.91	133.27	298.26	-14.48	105.10	178.68	-151.98
		425	1992.78	23.35	-42.61	-40.94	21.68	10.36	335.07	8.77	128.11	215.73	-157.16
106	2	423	642.61	-6.55	-389.45	-94.08	-301.92	160.79	55.63	31.80	41.60	45.83	-11.73
		420	546.39	332.05	-16.64	139.87	175.54	-173.43	28.94	-9.63	9.11	10.20	-19.28
		321	1857.64	331.80	-16.94	139.32	175.54	-173.43	244.27	-17.33	78.03	148.91	-125.91
		425	1941.06	-6.98	-389.58	-94.63	-301.92	160.79	271.54	23.53	110.53	184.54	-118.36
107	1	426	2203.02	160.66	-49.12	-44.07	155.61	32.16	402.17	92.45	236.58	258.04	-154.49
		430	2404.79	157.44	-52.20	-46.14	151.38	35.12	456.93	210.12	379.57	287.48	-114.49
		266	2175.86	158.73	-16.45	-9.11	151.38	35.12	316.77	-70.03	116.32	130.42	-193.27
		428	2538.71	161.74	-13.16	-7.03	155.61	32.16	279.00	-204.69	-26.67	100.97	-233.27
107	2	426	1755.72	59.65	-81.31	-80.33	58.67	11.70	313.42	51.78	159.05	206.15	-128.68
		430	2252.39	529.76	-32.31	90.38	407.07	-232.18	343.81	135.74	247.98	231.57	-103.71
		266	1935.44	543.11	10.79	146.83	407.07	-232.18	223.71	-25.15	85.07	113.49	-123.62
		428	1642.12	60.30	-25.51	-23.88	58.67	11.70	197.63	-113.42	-3.85	88.06	-148.58
108	1	430	2265.62	242.52	-38.05	208.08	-3.61	-92.06	322.60	-29.44	201.75	91.42	-167.15

ALLEGATO 2 RISULTATI ANALISI PRO_SAP SCHEMA SISMICO				S.S. N.9 "Via Emilia" VARIANTE DI CASALPUSTERLENGO ED ELIMINAZIONE PASSAGGIO A LIVELLO SULLA S.S. N.234									
		176	1762.03	141.39	-139.84	141.35	-139.81	3.27	320.90	207.07	301.42	226.55	-42.87
		320	3414.90	-139.78	-619.45	-619.43	-139.81	3.27	520.04	470.39	517.81	472.62	10.29
		266	2885.92	11.41	-567.72	-552.69	-3.61	-92.06	498.73	256.89	418.14	337.49	-114.00
108	2	430	2151.20	712.27	219.30	466.32	465.25	-246.48	268.18	27.87	167.04	129.00	-118.64
		176	1493.83	261.83	-27.94	236.88	-2.99	81.28	267.50	164.12	224.17	207.44	-51.01
		320	2564.08	4.52	-883.24	-875.73	-2.99	81.28	343.07	313.79	335.77	321.09	-12.67
		266	2088.88	517.45	-698.50	-646.29	465.25	-246.48	342.94	178.35	278.64	242.65	-80.30
109	1	130	707.52	136.39	-29.20	84.47	22.72	76.82	104.69	3.17	62.49	45.37	-50.03
		477	1179.72	136.52	92.80	124.63	104.68	19.45	194.99	150.38	193.98	151.39	6.64
		138	1615.56	105.25	-554.63	-554.06	104.68	19.45	213.26	0.66	139.28	74.64	101.27
		74	836.54	32.14	-603.64	-594.22	22.72	76.82	36.91	-60.50	7.80	-31.38	44.59
109	2	130	1336.70	575.56	-41.37	249.20	284.98	-307.95	187.66	103.24	103.27	187.63	1.56
		477	1324.98	-6.16	-381.65	-54.00	-333.80	125.20	191.45	111.82	116.26	187.01	-18.27
		138	901.66	430.70	-354.31	410.19	-333.80	125.20	72.22	27.64	29.69	70.16	9.35
		74	1086.79	874.31	124.07	713.40	284.98	-307.95	83.52	3.96	16.70	70.78	29.18
110	1	65	470.27	174.25	-151.39	-54.70	77.56	-148.79	-4.42	-36.84	-13.65	-27.61	14.63
		136	452.25	146.09	-151.43	-63.97	58.63	-135.54	-0.26	-35.73	-7.60	-28.39	14.37
		123	472.13	249.27	-37.74	152.89	58.63	-135.54	-27.03	-50.96	-31.06	-46.93	8.95
		121	512.11	274.55	-34.83	162.16	77.56	-148.79	-31.37	-51.89	-37.11	-46.15	9.21
110	2	65	1610.23	8.29	-945.89	-106.30	-831.30	310.17	-87.38	-155.02	-88.07	-154.33	-6.83
		136	1137.46	121.24	-368.21	120.82	-367.79	-14.29	24.91	-114.31	7.71	-97.12	45.81
		123	1005.21	-237.31	-369.35	-238.87	-367.79	-14.29	30.09	-120.26	-5.97	-84.21	64.19
		121	1613.81	-288.69	-1008.60	-465.99	-831.30	310.17	-98.63	-144.54	-101.75	-141.42	11.55
111	1	135	512.81	135.20	-45.28	62.57	27.35	-88.50	15.30	-49.44	-28.71	-5.43	30.21
		137	612.33	135.62	-45.24	62.72	27.65	-88.71	16.34	-65.43	-29.97	-19.13	40.52
		127	928.33	85.79	-107.71	-49.57	27.65	-88.71	139.49	14.84	38.44	115.89	-48.84
		126	1059.02	85.35	-107.71	-49.72	27.35	-88.50	158.93	10.35	39.70	129.59	-59.15
111	2	135	810.86	-3.88	-40.10	-6.84	-37.14	9.92	-18.91	-138.52	-69.95	-87.48	59.16
		137	1204.64	-7.00	-249.62	-76.77	-179.85	109.82	3.74	-158.23	-55.97	-98.52	78.15
		127	748.74	-13.07	-252.16	-85.38	-179.85	109.82	80.97	-6.52	12.17	62.28	-35.86
		126	755.04	-11.60	-40.99	-15.45	-37.14	9.92	102.23	-30.72	-1.80	73.31	-54.84
112	1	133	658.59	361.05	-3.78	343.19	14.08	-78.72	-20.52	-69.57	-44.70	-45.39	24.53
		65	957.25	413.03	30.20	371.46	71.78	-119.11	111.16	-49.73	74.00	-12.57	67.81
		121	585.23	166.61	-77.81	17.02	71.78	-119.11	51.64	-23.07	4.68	23.89	36.10
		477	708.64	81.15	-78.31	-11.25	14.08	-78.72	-8.44	-114.51	-114.02	-8.93	-7.18
112	2	133	1582.71	247.99	-663.63	-609.78	194.14	214.91	116.95	-116.92	34.71	-34.69	111.67
		65	2102.78	47.63	-1208.98	-855.02	-306.33	565.25	133.56	-120.60	87.21	-74.25	98.14
		121	1489.06	300.44	-832.90	-226.13	-306.33	565.25	-35.51	-115.94	-44.47	-106.99	25.30
		477	918.86	338.67	-125.43	19.10	194.14	214.91	-40.65	-123.74	-96.96	-67.42	38.83
113	1	215	842.91	-65.20	-633.27	-117.85	-580.62	-164.73	-62.22	-255.64	-222.24	-95.63	-73.11
		502	540.11	164.93	-213.81	-117.85	68.96	-164.73	-85.75	-195.44	-170.44	-110.76	46.01
		501	936.45	184.36	-166.19	-50.80	68.96	-164.73	-66.15	-340.42	-68.96	-337.60	27.63
		500	1270.20	-3.76	-627.66	-50.80	-580.62	-164.73	-85.45	-357.79	-120.76	-322.47	-91.49
113	2	215	892.77	-21.58	-633.32	-48.23	-606.67	-124.88	44.73	-235.01	-143.11	-47.17	-131.39
		502	479.52	155.23	-124.87	-48.23	78.59	-124.88	-40.10	-149.59	-126.58	-63.11	-44.61
		501	664.83	164.51	-102.91	-16.99	78.59	-124.88	-35.34	-252.78	-53.42	-234.69	-60.05
		500	1222.98	8.37	-632.02	-16.99	-606.67	-124.88	20.24	-308.95	-69.95	-218.76	-146.82
114	1	227	2163.05	-167.96	-636.19	-223.61	-580.54	-151.53	322.77	-477.88	144.82	-299.92	-332.88
		507	1920.71	126.95	-289.11	-223.61	61.45	-151.53	325.78	-430.04	-12.62	-91.63	-375.84
		506	1316.54	161.53	-167.98	-67.90	61.45	-151.53	-4.84	-461.68	-92.87	-373.65	-180.19
		505	2162.30	-26.46	-621.98	-67.90	-580.54	-151.53	92.49	-609.86	64.57	-581.94	-137.23
114	2	227	1845.07	-61.21	-619.23	-82.59	-597.85	-107.12	282.16	-389.98	95.12	-202.95	-301.21
		507	1650.45	123.61	-138.24	-82.59	67.96	-107.12	299.46	-362.53	-5.35	-57.72	-329.96
		506	1155.80	141.32	-88.45	-15.09	67.96	-107.12	64.32	-366.25	-58.67	-243.26	-194.50
		505	1733.36	3.98	-616.91	-15.09	-597.85	-107.12	98.25	-444.94	41.81	-388.49	-165.75
115	1	239	1682.07	-173.11	-616.06	-211.15	-578.02	-124.10	217.24	-373.30	126.45	-282.51	-213.01
		511	1289.03	116.57	-258.14	-211.15	69.57	-124.10	210.19	-299.18	33.83	-122.82	-242.34
		510	1301.57	139.07	-152.03	-82.53	69.57	-124.10	-18.90	-487.09	-39.15	-466.84	-95.24
		509	2148.43	-53.18	-607.37	-82.53	-578.02	-124.10	59.80	-632.86	53.48	-626.54	-65.90
115	2	239	1612.23	8.88	-606.19	-1.72	-595.59	-80.05	224.26	-333.87	101.56	-211.17	-231.14
		511	1294.64	123.81	-52.77	-1.72	72.76	-80.05	235.84	-288.71	30.46	-83.33	-256.03
		510	1076.98	122.59	-55.83	-6.00	72.76	-80.05	28.41	-380.94	-25.65	-326.89	-138.58
		509	1781.80	4.68	-606.26	-6.00	-595.59	-80.05	70.08	-479.36	45.45	-454.73	-113.70
116	1	251	2103.33	-125.84	-585.34	-174.59	-536.59	-141.50	395.57	-401.72	380.86	-387.01	-107.30
		515	1520.34	108.17	-245.40	-174.59	37.36	-141.50	333.21	-285.15	178.26	-130.20	-267.97
		514	1372.91	143.57	-151.16	-44.95	37.36	-141.50	-40.69	-521.36	-42.08	-519.96	-25.85
		513	2690.18	-7.13	-574.41	-44.95	-536.59	-141.50	179.52	-795.78	160.51	-776.78	134.81
116	2	251	2085.84	102.33	-573.98	86.99	-558.64	-100.68	386.73	-346.66	360.85	-320.78	-135.32
		515	1610.34	167.66	-38.66	86.99	42.01	-100.68	366.43	-276.93	182.97	-93.47	-290.47
		514	1109.30	136.20	-65.60	28.60	42.01	-100.68	-5.73	-409.12	-20.73	-394.13	-76.32
		513	2293.88	45.38	-575.42	28.60	-558.64	-100.68	165.05	-629.34	157.15	-621.44	78.83
117	1	263	1046.34	-127.10	-872.57	-148.68	-850.99	-124.99	41.58	-309.67	-131.73	-136.36	175.61

ALLEGATO 2 RISULTATI ANALISI PRO_SAP SCHEMA SISMICO	S.S. N.9 "Via Emilia" VARIANTE DI CASALPUSTERLENGO ED ELIMINAZIONE PASSAGGIO A LIVELLO SULLA S.S. N.234
--	--

		519	1471.41	176.86	-196.67	-148.68	128.88	-124.99	145.70	-401.43	-95.39	-160.34	271.63
		518	1734.34	190.29	-125.49	-64.07	128.88	-124.99	99.54	-527.40	-21.21	-406.65	247.23
		517	1598.44	-44.70	-870.36	-64.07	-850.99	-124.99	1.90	-442.12	-57.56	-382.67	151.21
117	2	263	1213.42	19.93	-873.61	-3.17	-850.50	-141.82	131.97	-198.01	-114.96	48.92	143.20
		519	1376.63	198.24	-103.03	-3.17	98.38	-141.82	193.63	-326.47	-90.65	-42.19	258.92
		518	1479.52	203.03	-93.81	10.84	98.38	-141.82	61.54	-463.83	-7.90	-394.40	177.93
		517	1343.84	33.59	-873.25	10.84	-850.50	-141.82	-18.62	-316.87	-32.21	-303.28	62.21
118	1	280	1202.03	-15.59	-1072.64	-257.40	-830.83	-443.99	288.06	87.12	94.06	281.13	-36.68
		523	866.11	162.87	-726.46	-257.40	-306.19	-443.99	227.34	6.99	19.08	215.25	-50.16
		522	1051.16	194.37	-700.01	-199.45	-306.19	-443.99	38.74	-169.95	-33.09	-98.11	-99.15
		521	1105.15	29.64	-1059.92	-199.45	-830.83	-443.99	98.16	-88.51	41.89	-32.24	-85.66
118	2	280	1280.82	101.47	-1417.24	-473.25	-842.53	736.57	105.98	-100.49	-95.37	100.86	-32.10
		523	1044.73	153.54	-1338.82	-473.25	-712.03	736.57	72.41	14.60	14.92	72.09	-4.28
		522	1071.46	454.31	-1177.19	-10.85	-712.03	736.57	43.47	-80.57	28.47	-65.56	-40.45
		521	1310.15	419.16	-1272.53	-10.85	-842.53	736.57	12.59	-131.20	-81.83	-36.79	-68.28
119	1	290	1245.63	-294.04	-1061.47	-585.34	-770.17	-372.42	321.73	85.94	86.55	321.12	-12.00
		528	904.62	-165.69	-915.84	-585.34	-496.19	-372.42	233.27	1.46	2.28	232.45	-13.77
		527	961.05	51.51	-749.43	-201.73	-496.19	-372.42	16.67	-157.37	-39.65	-101.05	-81.42
		526	962.85	-17.46	-954.43	-201.73	-770.17	-372.42	100.71	-68.48	44.62	-12.38	-79.65
119	2	290	1575.19	878.02	-1071.01	651.12	-844.10	625.11	77.84	-142.08	-64.11	-0.13	-105.20
		528	1329.65	1013.31	-427.76	651.12	-65.56	625.11	170.15	-58.81	47.09	64.26	-114.15
		527	1052.38	600.44	-652.29	13.72	-65.56	625.11	67.84	-88.83	24.27	-45.27	-70.20
		526	1098.03	342.92	-1173.30	13.72	-844.10	625.11	-36.00	-160.58	-86.93	-109.65	-61.24
120	1	300	1283.60	-217.41	-1030.32	-457.45	-790.28	-370.83	328.26	95.04	95.29	328.01	-7.66
		532	862.94	-39.56	-786.51	-457.45	-368.62	-370.83	240.63	-3.12	-2.43	239.94	-12.97
		531	909.28	111.90	-654.80	-174.28	-368.62	-370.83	7.70	-158.18	-49.11	-101.37	-78.72
		530	955.33	-0.22	-964.33	-174.28	-790.28	-370.83	97.33	-62.02	48.60	-13.30	-73.42
120	2	300	1494.47	782.64	-1154.72	459.48	-831.55	722.25	67.23	-94.47	-66.34	39.10	-61.29
		532	1291.09	851.66	-870.65	459.48	-478.47	722.25	147.66	11.48	78.16	80.98	-68.07
		531	1055.67	548.10	-986.61	39.96	-478.47	722.25	65.51	-99.82	50.89	-85.20	-46.94
		530	1105.25	447.73	-1239.32	39.96	-831.55	722.25	-66.84	-153.85	-93.60	-127.08	-40.16
121	1	310	1407.21	-192.86	-1005.35	-378.58	-819.64	-341.18	353.82	76.49	78.29	352.02	22.27
		304	954.60	-48.43	-731.15	-378.58	-401.00	-341.18	246.55	-11.94	-11.01	245.62	15.45
		308	856.13	186.02	-599.29	-12.27	-401.00	-341.18	-12.68	-154.14	-60.59	-106.22	-66.95
		307	889.53	112.60	-944.50	-12.27	-819.64	-341.18	76.24	-47.36	28.70	0.17	-60.13
121	2	310	1208.14	575.46	-1047.29	448.43	-920.26	435.90	50.05	-64.43	-52.13	37.75	-35.45
		304	951.14	610.02	-727.40	448.43	-565.80	435.90	112.40	18.43	65.92	64.91	-46.98
		308	782.71	227.62	-805.28	-11.87	-565.80	435.90	41.44	-115.72	32.82	-107.09	-35.79
		307	961.14	163.46	-1095.59	-11.87	-920.26	435.90	-75.26	-144.23	-85.23	-134.26	-24.25
122	1	320	3057.97	-139.02	-2731.07	-349.77	-2520.33	-708.41	551.02	127.08	130.17	547.94	36.02
		176	1539.99	877.64	-758.64	-349.77	468.78	-708.41	367.80	-42.63	-32.00	357.17	65.21
		122	1205.51	996.95	-481.37	46.81	468.78	-708.41	3.79	-169.05	-56.39	-108.87	-82.34
		98	2114.25	229.32	-2702.84	46.81	-2520.33	-708.41	205.99	-18.32	105.77	81.91	-111.52
122	2	320	2187.03	-202.00	-2305.81	-395.84	-2111.98	-608.45	319.82	106.59	108.66	317.74	20.94
		176	1024.00	253.46	-966.02	-395.84	-316.72	-608.45	197.80	28.61	31.56	194.85	22.14
		122	1313.14	728.74	-670.84	374.62	-316.72	-608.45	20.66	-195.62	-10.28	-164.67	-75.73
		98	2064.25	515.52	-2252.88	374.62	-2111.98	-608.45	106.69	-81.65	66.82	-41.78	-76.93
123	1	224	1436.98	-30.50	-802.63	-76.86	-756.27	-183.43	141.34	-268.13	62.61	-189.41	-161.37
		406	1031.44	350.37	-155.62	-76.86	271.62	-183.43	126.81	-214.31	-55.79	-31.71	-170.13
		405	703.10	356.89	-122.97	-37.69	271.62	-183.43	14.25	-191.79	-69.37	-108.16	-101.18
		403	1420.86	6.42	-800.39	-37.69	-756.27	-183.43	74.14	-290.98	49.03	-265.86	-92.41
123	2	224	869.82	-26.91	-774.66	-68.73	-732.84	-171.83	96.54	-119.68	-1.76	-21.38	-107.66
		406	708.88	332.55	-142.31	-68.73	258.97	-171.83	108.75	-86.73	-12.47	34.49	-94.88
		405	583.22	336.16	-123.52	-46.32	258.97	-171.83	75.71	-69.97	-8.47	14.21	-71.95
		403	832.52	-5.72	-773.44	-46.32	-732.84	-171.83	67.82	-107.24	2.24	-41.66	-84.73
124	1	236	1571.65	-62.57	-774.79	-103.78	-733.58	-166.29	172.15	-311.86	77.24	-216.95	-192.17
		113	1110.55	304.03	-171.58	-103.78	236.22	-166.29	155.46	-226.81	-57.25	-14.10	-189.91
		110	688.31	313.78	-120.33	-42.78	236.22	-166.29	15.62	-192.81	-67.57	-109.62	-102.07
		409	1556.70	-4.84	-771.53	-42.78	-733.58	-166.29	93.71	-339.26	66.92	-312.47	-104.33
124	2	236	885.44	-18.77	-740.85	-52.45	-707.17	-152.26	87.56	-127.50	9.09	-49.03	-103.53
		113	684.21	293.28	-119.51	-52.45	226.22	-152.26	98.44	-109.80	-12.04	0.69	-103.92
		110	578.40	295.61	-107.85	-38.46	226.22	-152.26	67.37	-98.58	-14.35	-16.86	-82.96
		409	852.54	-5.42	-740.21	-38.46	-707.17	-152.26	60.46	-120.25	6.79	-66.58	-82.57
125	1	248	1944.90	21.79	-783.80	-6.42	-755.59	-148.08	231.60	-399.07	128.80	-296.27	-232.95
		283	1329.37	311.32	-75.43	-6.42	242.30	-148.08	212.47	-280.77	-58.29	-10.01	-245.43
		161	764.81	312.74	-69.02	1.41	242.30	-148.08	13.05	-238.41	-80.73	-144.63	-121.60
		132	1933.56	29.35	-783.53	1.41	-755.59	-148.08	127.68	-452.21	106.37	-430.89	-109.12
125	2	248	1169.02	165.42	-750.67	147.10	-732.35	-128.22	120.57	-180.18	44.95	-104.56	-130.47
		283	803.40	324.81	54.59	147.10	232.29	-128.22	134.00	-144.88	-12.75	1.86	-139.25
		161	584.57	298.02	-17.83	47.90	232.29	-128.22	62.26	-126.29	-22.39	-41.64	-93.78
		132	1095.19	68.43	-752.88	47.90	-732.35	-128.22	68.66	-181.41	35.32	-148.07	-85.00
126	1	260	2683.26	282.70	-641.58	255.08	-613.97	-157.36	410.88	-516.50	354.87	-460.49	-220.93

ALLEGATO 2 RISULTATI ANALISI PRO_SAP SCHEMA SISMICO		S.S. N.9 "Via Emilia" VARIANTE DI CASALPUSTERLENGO ED ELIMINAZIONE PASSAGGIO A LIVELLO SULLA S.S. N.234											
		287	1833.77	387.46	68.02	255.08	200.39	-157.36	348.69	-366.19	-44.47	26.97	-355.65
		286	944.50	315.59	-14.57	100.63	200.39	-157.36	-43.90	-341.89	-144.46	-241.33	-140.90
		285	2809.69	133.75	-647.09	100.63	-613.97	-157.36	254.92	-728.83	254.88	-728.79	-6.17
126	2	260	1722.21	552.98	-599.65	538.58	-585.25	-128.02	222.28	-246.12	184.32	-208.17	-127.82
		287	1139.17	580.93	151.53	538.58	193.87	-128.02	215.39	-197.24	-4.49	22.64	-205.87
		286	643.92	328.52	72.16	206.81	193.87	-128.02	25.48	-187.57	-58.87	-103.22	-104.20
		285	1602.50	226.99	-605.43	206.81	-585.25	-128.02	131.42	-335.50	129.95	-334.03	-26.15
127	1	272	1210.49	-40.38	-1373.77	-84.80	-1329.34	-239.29	38.68	-251.83	-74.45	-138.70	141.66
		372	1098.22	435.92	-194.77	-84.80	325.95	-239.29	84.75	-243.72	-82.47	-76.50	164.21
		323	1198.35	452.78	-125.55	1.28	325.95	-239.29	124.03	-255.13	-69.36	-61.74	189.54
		318	1246.59	43.00	-1371.07	1.28	-1329.34	-239.29	77.27	-262.54	-61.34	-123.94	167.00
127	2	272	1379.13	318.93	-1353.33	270.75	-1305.15	-279.73	82.49	-79.35	-68.09	71.23	41.18
		372	957.73	556.09	-3.49	270.75	281.85	-279.73	113.96	-150.74	-45.76	8.98	129.49
		323	875.82	495.90	-83.72	130.33	281.85	-279.73	63.29	-154.24	-11.89	-79.06	103.45
		318	1007.08	182.92	-1357.73	130.33	-1305.15	-279.73	-8.05	-42.98	-34.22	-16.81	15.14
128	1	216	4077.26	19.55	-333.09	-311.27	-2.27	-84.97	30.42	4.61	27.94	7.09	7.60
		75	1.034e+04	-113.60	-366.10	-365.91	-113.79	-6.91	99.15	10.20	99.14	10.21	0.72
		2	4125.22	-51.75	-114.56	-52.52	-113.79	-6.91	41.55	-1.76	41.54	-1.75	0.69
		894	3236.37	84.92	-85.07	2.12	-2.27	-84.97	-2.73	-31.79	-29.66	-4.86	7.57
128	2	216	3423.00	397.92	-16.00	380.18	1.75	-83.84	25.27	7.60	23.45	9.42	5.36
		75	8964.34	299.20	-171.82	296.47	-169.09	35.74	84.92	15.52	84.92	15.52	0.40
		2	5172.12	343.99	-171.58	341.50	-169.09	35.74	36.29	1.15	36.09	1.35	2.69
		894	4342.20	441.21	-14.25	425.21	1.75	-83.84	-2.22	-27.91	-25.38	-4.74	7.65
129	1	213	2279.86	20.61	-384.34	-347.81	-15.91	-116.01	7.52	-9.05	-6.65	5.12	5.83
		216	2729.18	49.23	-381.69	-337.53	5.06	-130.69	11.34	-9.04	-1.86	4.15	9.74
		894	2301.44	43.85	-435.31	-396.52	5.06	-130.69	12.51	-2.79	-0.24	9.96	5.71
		893	2785.26	15.92	-438.64	-406.80	-15.91	-116.01	11.13	-5.23	-5.03	10.92	1.80
129	2	213	2908.85	393.18	-61.62	351.14	-19.58	-131.73	7.40	-7.81	-5.48	5.07	5.47
		216	3060.40	403.62	-55.77	356.50	-8.65	-139.38	11.42	-7.79	-0.63	4.25	9.29
		894	2168.12	151.99	-129.59	31.05	-8.65	-139.38	13.29	-1.45	0.96	10.88	5.44
		893	1908.77	136.72	-130.61	25.69	-19.58	-131.73	11.87	-4.06	-3.89	11.70	1.63
130	1	210	3507.90	3.86	-600.47	-582.30	-14.31	-103.21	4.01	-10.03	-9.98	3.96	0.84
		213	3275.94	69.80	-587.81	-556.45	38.44	-140.13	5.83	-8.85	-7.43	4.42	4.33
		893	4344.16	64.83	-705.55	-679.15	38.44	-140.13	17.73	-3.93	-3.74	17.53	2.07
		892	4533.06	0.78	-720.09	-705.00	-14.31	-103.21	17.16	-6.38	-6.29	17.08	-1.43
130	2	210	1694.37	149.06	-111.09	59.09	-21.13	-123.74	4.23	-8.77	-8.73	4.19	0.72
		213	2121.65	225.89	-104.25	86.61	35.03	-163.04	6.35	-7.15	-5.77	4.97	4.09
		893	2831.92	108.55	-326.52	-252.99	35.03	-163.04	18.31	-2.69	-2.47	18.09	2.15
		892	2984.12	28.43	-330.07	-280.51	-21.13	-123.74	17.37	-5.50	-5.43	17.31	-1.22
131	1	207	4762.16	-3.53	-827.91	-821.80	-9.64	-70.68	5.55	-12.33	-11.79	5.02	-3.04
		210	4542.10	64.47	-807.40	-792.70	49.76	-112.27	7.59	-7.96	-7.96	7.59	-0.10
		892	5585.04	62.89	-910.52	-897.39	49.76	-112.27	20.27	-5.63	-5.63	20.27	-0.27
		891	5723.23	-4.22	-931.92	-926.50	-9.64	-70.68	18.07	-9.84	-9.46	17.69	-3.21
131	2	207	2524.73	16.86	-283.13	-249.04	-17.24	-95.21	5.66	-11.09	-10.61	5.17	-2.82
		210	2339.72	108.64	-277.97	-217.16	47.83	-140.75	7.94	-6.40	-6.40	7.94	3.56e-03
		892	4096.17	81.92	-533.40	-499.31	47.83	-140.75	20.61	-4.44	-4.44	20.61	0.05
		891	4188.91	-0.17	-548.26	-531.19	-17.24	-95.21	18.13	-8.93	-8.65	17.84	-2.77
132	1	204	5612.04	-1.34	-995.76	-994.78	-2.32	-31.17	6.88	-14.39	-13.01	5.50	-5.23
		207	5394.01	52.94	-974.21	-969.84	48.58	-66.80	9.08	-9.24	-8.85	8.68	-2.67
		891	6315.85	52.66	-1045.85	-1041.77	48.58	-66.80	21.24	-7.29	-7.14	21.09	-2.09
		890	6457.50	-1.41	-1067.63	-1066.71	-2.32	-31.17	18.64	-12.02	-11.30	17.91	-4.65
132	2	204	3619.89	-3.88	-505.27	-498.46	-10.69	-58.04	6.82	-13.17	-11.96	5.61	-4.78
		207	3425.62	67.50	-487.79	-469.24	48.95	-99.79	9.22	-7.83	-7.50	8.89	-2.32
		891	4950.51	62.25	-699.82	-686.52	48.95	-99.79	21.40	-6.19	-6.10	21.31	-1.60
		890	5056.40	-5.94	-720.49	-715.74	-10.69	-58.04	18.58	-11.12	-10.55	18.02	-4.06
133	1	201	5994.59	6.05	-1076.82	-1076.68	5.91	12.25	7.84	-15.57	-13.45	5.72	-6.72
		204	5804.18	44.42	-1058.10	-1057.91	44.23	-14.57	10.00	-10.60	-9.59	8.98	-4.45
		890	6615.22	44.41	-1099.82	-1099.64	44.23	-14.57	21.94	-8.40	-7.97	21.52	-3.56
		889	6735.66	6.05	-1118.55	-1118.41	5.91	12.25	19.35	-12.92	-11.83	18.26	-5.82
133	2	201	4302.57	-2.57	-662.61	-662.23	-2.95	-15.66	7.64	-14.41	-12.55	5.79	-6.12
		204	4125.34	49.76	-641.83	-638.19	46.12	-50.01	9.95	-9.31	-8.47	9.11	-3.95
		890	5437.25	49.08	-799.90	-796.94	46.12	-50.01	21.96	-7.40	-7.10	21.66	-2.96
		889	5531.38	-2.65	-821.28	-820.98	-2.95	-15.66	19.21	-12.05	-11.19	18.34	-5.13
134	1	198	5868.32	18.35	-1059.45	-1056.26	15.16	58.56	8.71	-15.73	-12.89	5.87	-7.83
		201	5721.68	40.26	-1046.39	-1044.76	38.63	42.13	10.80	-11.24	-9.55	9.11	-5.86
		889	6461.24	40.24	-1065.16	-1063.55	38.63	42.13	22.65	-8.60	-7.86	21.91	-4.73
		888	6541.57	18.29	-1078.19	-1075.05	15.16	58.56	20.11	-12.63	-11.20	18.67	-6.70
134	2	198	4505.61	7.11	-727.78	-726.50	5.83	30.59	8.39	-14.64	-12.16	5.91	-7.14
		201	4366.60	41.45	-709.11	-709.07	41.41	5.69	10.61	-10.07	-8.64	9.18	-5.25
		889	5507.09	41.45	-818.87	-818.84	41.41	5.69	22.56	-7.72	-7.17	22.00	-4.06
		888	5566.91	6.94	-837.38	-836.27	5.83	30.59	19.89	-11.84	-10.68	18.73	-5.95
135	1	194	5186.58	32.98	-939.13	-926.81	20.65	108.77	9.55	-14.82	-11.21	5.93	-8.66

ALLEGATO 2 RISULTATI ANALISI PRO_SAP SCHEMA SISMICO	S.S. N.9 "Via Emilia" VARIANTE DI CASALPUSTERLENGO ED ELIMINAZIONE PASSAGGIO A LIVELLO SULLA S.S. N.234
--	--

		198	5097.02	41.80	-932.36	-921.68	31.12	101.44	11.61	-10.88	-8.45	9.18	-6.98
		888	5828.27	41.73	-937.96	-927.34	31.12	101.44	23.36	-7.70	-6.67	22.32	-5.58
		887	5849.70	32.91	-944.72	-932.47	20.65	108.77	20.81	-11.17	-9.43	19.07	-7.25
135	2	194	4166.93	21.01	-691.51	-682.22	11.71	80.87	9.13	-13.83	-10.66	5.97	-7.92
		198	4083.90	40.17	-677.15	-671.19	34.21	65.12	11.31	-9.86	-7.77	9.22	-6.32
		888	5116.48	39.63	-748.79	-743.38	34.21	65.12	23.16	-6.96	-6.15	22.35	-4.88
		887	5119.77	20.16	-762.84	-754.40	11.71	80.87	20.52	-10.46	-9.04	19.10	-6.48
136	1	170	3969.48	72.43	-703.57	-674.26	43.12	147.94	10.52	-12.57	-8.34	6.28	-8.94
		194	3894.17	55.75	-722.56	-685.99	19.18	164.69	12.30	-9.28	-6.08	9.11	-7.66
		887	4756.04	55.48	-728.07	-691.77	19.18	164.69	24.37	-5.71	-4.33	22.99	-6.30
		886	4774.60	72.21	-709.13	-680.04	43.12	147.94	22.16	-8.58	-6.58	20.16	-7.57
136	2	170	3293.13	54.09	-545.04	-519.04	28.09	122.06	9.98	-11.77	-7.96	6.17	-8.27
		194	3235.70	48.84	-551.19	-522.79	20.45	127.41	11.92	-8.48	-5.68	9.12	-7.03
		887	4259.85	47.03	-590.30	-563.72	20.45	127.41	23.96	-5.09	-3.99	22.86	-5.54
		886	4243.14	52.42	-584.30	-559.97	28.09	122.06	21.56	-7.92	-6.27	19.91	-6.78
137	1	72	3126.84	-14.24	-529.72	-394.40	-149.56	226.81	13.90	-5.40	-2.40	10.90	-6.99
		170	2646.67	12.27	-429.14	-352.61	-64.26	167.11	14.11	-4.90	-1.85	11.06	-6.98
		886	3175.18	23.88	-381.07	-292.92	-64.26	167.11	25.34	-2.54	-0.71	23.51	-6.91
		1	3674.31	2.84	-487.11	-334.71	-149.56	226.81	25.17	-3.07	-1.26	23.35	-6.92
137	2	72	2693.90	-13.87	-428.94	-321.73	-121.08	181.68	13.09	-5.04	-2.23	10.28	-6.56
		170	2347.78	5.56	-355.19	-291.09	-58.54	137.90	13.55	-4.62	-1.83	10.76	-6.55
		886	2919.67	22.31	-293.74	-212.88	-58.54	137.90	24.37	-2.14	-0.61	22.84	-6.18
		1	3257.94	9.41	-374.02	-243.53	-121.08	181.68	23.89	-2.55	-1.01	22.36	-6.19
138	1	75	7865.63	-30.41	-368.22	-364.66	-33.97	34.49	61.94	-10.02	61.84	-9.92	-2.70
		78	3973.50	-60.46	-394.88	-383.31	-72.03	61.13	37.08	17.38	29.18	25.28	9.65
		3	1.672e+04	-32.69	-167.01	-127.67	-72.03	61.13	194.12	52.21	131.65	114.68	70.45
		2	1.691e+04	-20.53	-122.46	-109.02	-33.97	34.49	193.82	49.97	164.31	79.48	58.09
138	2	75	5705.11	121.83	-110.15	63.42	-51.74	100.69	51.29	-9.50	50.42	-8.63	-7.21
		78	3717.09	121.18	-256.98	14.92	-150.72	169.98	37.68	16.07	24.04	29.71	10.43
		3	1.776e+04	522.41	-193.64	479.49	-150.72	169.98	187.40	50.65	129.39	108.66	67.59
		2	1.742e+04	544.98	-68.73	527.99	-51.74	100.69	178.78	47.32	155.77	70.33	49.95
139	1	69	2994.68	17.05	-313.24	-225.35	-70.85	145.96	24.48	-2.07	-0.53	22.93	-6.22
		200	3227.95	8.46	-364.91	-245.16	-111.29	174.27	24.05	-2.79	-1.16	22.41	-6.42
		267	2648.02	-5.46	-398.28	-292.45	-111.29	174.27	13.36	-5.24	-2.41	10.53	-6.69
		885	2403.98	5.70	-349.18	-272.63	-70.85	145.96	13.75	-4.48	-1.78	11.05	-6.48
139	2	69	3166.54	20.76	-365.93	-273.74	-71.43	164.77	25.24	-2.27	-0.47	23.44	-6.79
		200	3551.20	6.15	-444.19	-304.28	-133.76	208.40	25.04	-3.14	-1.27	23.17	-7.02
		267	2975.63	-7.20	-476.94	-350.38	-133.76	208.40	13.99	-5.45	-2.45	11.00	-7.02
		885	2597.51	10.71	-401.97	-319.84	-71.43	164.77	14.18	-4.56	-1.66	11.27	-6.79
140	1	66	4395.04	47.44	-639.81	-606.64	14.27	147.29	24.09	-5.11	-3.95	22.94	-5.70
		69	4425.39	58.02	-627.47	-599.10	29.65	136.52	21.78	-8.35	-6.60	20.03	-7.05
		885	3208.65	63.32	-523.91	-490.25	29.65	136.52	10.33	-12.01	-8.13	6.45	-8.46
		884	3111.25	53.61	-537.13	-497.79	14.27	147.29	12.21	-8.33	-5.48	9.36	-7.11
140	2	66	4667.52	56.65	-715.50	-676.01	17.17	170.08	24.40	-5.39	-4.01	23.01	-6.27
		69	4720.99	73.55	-695.54	-663.89	41.90	152.77	22.25	-8.68	-6.65	20.22	-7.67
		885	3709.89	76.02	-642.11	-607.99	41.90	152.77	10.74	-12.45	-8.24	6.53	-8.94
		884	3599.17	59.72	-662.66	-620.11	17.17	170.08	12.47	-8.75	-5.60	9.33	-7.54
141	1	63	5348.93	44.33	-816.92	-806.59	34.00	93.76	23.32	-7.10	-6.19	22.41	-5.18
		66	5399.13	32.45	-826.31	-813.59	19.72	103.76	20.74	-10.99	-9.42	19.18	-6.87
		884	4220.89	34.63	-702.43	-687.53	19.72	103.76	9.51	-14.22	-10.87	6.16	-8.26
		881	4098.45	46.10	-692.63	-680.53	34.00	93.76	11.64	-9.88	-7.64	9.39	-6.58
141	2	63	5741.89	48.30	-923.41	-909.60	34.49	115.02	23.43	-7.42	-6.34	22.35	-5.68
		66	5799.85	42.78	-927.88	-912.89	27.78	119.71	20.95	-11.27	-9.46	19.14	-7.42
		884	4945.63	43.57	-879.96	-864.17	27.78	119.71	9.80	-14.75	-11.06	6.12	-8.77
		881	4820.93	49.03	-875.43	-860.89	34.49	115.02	11.82	-10.44	-7.94	9.33	-7.02
142	1	60	5838.16	43.47	-907.80	-906.19	41.87	39.07	22.70	-8.05	-7.37	22.02	-4.52
		63	5941.34	19.34	-922.44	-918.94	15.84	57.29	20.13	-12.46	-11.12	18.78	-6.48
		881	4774.64	19.92	-788.97	-784.89	15.84	57.29	8.81	-15.21	-12.48	6.08	-7.62
		880	4600.19	43.74	-774.01	-772.14	41.87	39.07	10.95	-10.36	-8.72	9.32	-5.67
142	2	60	6390.38	45.67	-1052.64	-1049.34	42.36	60.17	22.72	-8.44	-7.63	21.91	-4.95
		63	6500.02	29.05	-1063.14	-1058.25	24.16	72.92	20.26	-12.76	-11.21	18.71	-6.98
		881	5720.67	29.24	-1021.61	-1016.52	24.16	72.92	9.01	-15.75	-12.77	6.02	-8.06
		880	5546.81	45.80	-1011.04	-1007.61	42.36	60.17	11.02	-10.99	-9.19	9.22	-6.03
143	1	57	5905.06	46.62	-917.72	-917.54	46.43	-13.36	22.07	-7.99	-7.56	21.65	-3.56
		60	6041.38	8.11	-936.61	-936.41	7.91	13.60	19.45	-12.83	-11.76	18.38	-5.78
		880	4833.90	8.14	-785.28	-785.05	7.91	13.60	8.07	-15.21	-13.07	5.93	-6.72
		879	4622.89	46.65	-766.39	-766.17	46.43	-13.36	10.26	-9.93	-8.87	9.20	-4.50
143	2	57	6613.23	46.76	-1101.18	-1101.12	46.70	7.94	21.99	-8.45	-7.94	21.48	-3.91
		60	6758.63	17.19	-1116.70	-1115.95	16.44	29.12	19.52	-13.14	-11.92	18.30	-6.20
		880	6000.36	17.22	-1073.13	-1072.35	16.44	29.12	8.14	-15.77	-13.47	5.85	-7.04
		879	5789.00	46.76	-1057.58	-1057.53	46.70	7.94	10.18	-10.64	-9.50	9.04	-4.74
144	1	136	331.44	179.28	-47.68	31.41	100.19	-108.14	-14.54	-29.75	-16.11	-28.19	4.63

ALLEGATO 2 RISULTATI ANALISI PRO_SAP SCHEMA SISMICO		S.S. N.9 "Via Emilia" VARIANTE DI CASALPUSTERLENGO ED ELIMINAZIONE PASSAGGIO A LIVELLO SULLA S.S. N.234											
		134	248.80	118.22	-47.72	11.32	59.19	-79.44	-20.62	-28.11	-20.87	-27.86	1.33
		129	414.20	138.15	-20.74	58.22	59.19	-79.44	-15.75	-52.96	-24.39	-44.33	15.71
		123	499.87	197.95	-19.44	78.31	100.19	-108.14	-9.38	-54.89	-19.63	-44.65	19.01
144	2	136	721.13	128.13	-203.72	-7.36	-68.23	163.11	-49.39	-107.78	-50.98	-106.20	9.49
		134	976.02	127.14	-460.81	-92.24	-241.44	284.35	-23.16	-94.37	-29.54	-87.99	20.34
		129	1277.15	55.90	-513.38	-216.04	-241.44	284.35	-12.81	-135.64	-38.31	-110.14	49.82
		123	1002.33	66.42	-265.82	-131.17	-68.23	163.11	-42.13	-145.96	-59.74	-128.35	38.96
145	1	137	627.29	206.10	-24.02	157.74	24.35	-93.76	-22.11	-79.50	-56.23	-45.39	28.18
		62	823.86	243.11	-15.54	172.69	54.87	-115.13	-43.47	-112.63	-95.77	-60.33	29.69
		130	766.53	105.61	-206.34	-155.60	54.87	-115.13	118.32	50.45	55.20	113.57	-17.32
		127	776.33	62.13	-208.33	-170.55	24.35	-93.76	136.91	86.34	94.75	128.51	-18.83
145	2	137	1197.72	25.35	-286.82	-86.35	-175.13	149.64	-94.63	-181.13	-121.12	-154.64	39.87
		62	2318.95	25.14	-1157.27	-372.67	-759.46	558.68	0.18	-191.41	-63.61	-127.62	90.29
		130	1367.80	258.09	-1066.20	-48.65	-759.46	558.68	74.52	42.17	45.71	70.98	10.10
		127	939.78	286.21	-223.66	237.68	-175.13	149.64	65.10	-32.94	-11.80	43.97	-40.32
146	1	62	924.31	136.93	-477.99	-452.15	111.09	-123.37	2.34	-92.83	-34.36	-56.12	46.32
		133	1567.20	115.94	-481.99	-460.37	94.32	-111.63	130.24	-110.04	18.94	1.26	119.82
		477	1601.46	211.48	-12.04	105.13	94.32	-111.63	278.16	63.90	156.33	185.74	106.12
		130	826.29	235.59	-11.16	113.34	111.09	-123.37	150.69	80.69	103.03	128.36	32.63
146	2	62	2423.69	366.50	-1415.16	329.38	-1378.03	254.48	-85.39	-188.66	-103.40	-170.66	39.18
		133	2003.71	664.76	-770.31	639.53	-745.08	-188.59	90.13	-185.82	-0.55	-95.14	129.62
		477	1948.04	167.20	-784.07	128.22	-745.08	-188.59	222.10	-5.24	106.55	110.30	113.65
		130	1508.37	-130.04	-1429.93	-181.93	-1378.03	254.48	47.18	-8.69	3.71	34.78	23.22
147	1	141	480.91	166.29	76.17	157.03	85.43	27.37	77.13	5.59	5.78	76.94	-3.65
		145	592.72	167.50	88.25	161.41	94.35	21.12	65.92	-34.91	-31.09	62.10	-19.26
		136	584.77	97.29	-57.47	-54.53	94.35	21.12	79.62	1.73	3.55	77.80	-11.76
		65	578.67	90.44	-63.92	-58.91	85.43	27.37	92.93	40.14	40.42	92.64	3.85
147	2	141	1258.90	465.25	-92.88	-70.11	442.47	-110.41	130.65	0.59	1.23	130.02	9.05
		145	1085.82	76.02	-512.24	-336.02	-100.20	269.46	146.95	33.75	40.28	140.43	26.38
		136	1097.44	204.83	-338.24	-33.21	-100.20	269.46	150.41	8.55	8.81	150.15	-6.10
		65	1329.13	489.88	185.30	232.70	442.47	-110.41	142.90	-33.41	-30.24	139.74	-23.42
148	1	146	468.40	54.92	-66.32	-36.55	25.15	52.18	55.94	-15.43	11.14	29.38	-34.50
		150	528.71	63.50	-38.64	-24.63	49.49	35.14	74.47	-13.87	15.17	45.43	-41.50
		137	640.79	96.22	23.06	69.79	49.49	35.14	-10.89	-108.00	-42.54	-76.35	45.52
		135	785.28	96.19	-13.18	57.86	25.15	52.18	-12.19	-126.79	-46.58	-92.41	52.52
148	2	146	950.78	-14.69	-314.54	-107.52	-221.72	138.63	103.32	-12.31	3.31	87.70	-39.53
		150	1020.70	-14.69	-313.40	-107.14	-220.95	138.09	131.87	22.33	34.46	119.74	-34.37
		137	983.92	23.00	-299.11	-55.16	-220.95	138.09	33.50	-100.07	-44.32	-22.25	65.87
		135	1019.13	22.99	-300.25	-55.54	-221.72	138.63	-3.25	-126.51	-75.48	-54.29	60.72
149	1	481	453.69	50.21	-59.97	32.97	-42.73	-40.03	81.73	20.93	29.57	73.09	-21.23
		141	814.17	33.14	-68.26	24.63	-59.75	-28.11	76.55	-73.93	-57.97	60.58	-46.34
		65	531.80	343.81	-61.71	341.85	-59.75	-28.11	51.97	12.37	14.97	49.37	-9.81
		133	854.74	354.23	-46.76	350.19	-42.73	-40.03	107.63	56.76	102.51	61.88	15.30
149	2	481	1132.44	373.27	-423.77	-232.85	182.35	340.18	135.43	54.53	54.61	135.35	2.53
		141	1562.81	711.89	24.72	26.00	710.61	-29.60	144.82	1.99	2.24	144.58	-5.88
		65	1795.22	711.31	-543.37	-542.67	710.61	-29.60	178.04	54.76	69.32	163.48	39.78
		133	1581.04	288.51	-907.68	-801.51	182.35	340.18	188.84	87.11	121.69	154.25	48.19
150	1	145	453.53	65.74	51.94	61.48	56.20	-6.37	71.08	0.31	0.50	70.88	3.71
		151	500.81	161.61	53.55	93.53	121.62	-52.17	61.44	-14.90	-14.83	61.37	-2.31
		134	636.37	146.76	13.36	38.50	121.62	-52.17	84.56	-0.15	2.41	82.00	-14.50
		136	566.23	57.01	5.64	6.44	56.20	-6.37	92.47	16.78	17.74	91.51	-8.48
150	2	145	971.65	-101.54	-417.81	-181.42	-337.93	137.42	115.65	-6.68	-5.87	114.84	9.91
		151	833.89	-97.45	-214.70	-113.28	-198.86	40.07	117.06	1.27	3.64	114.69	16.42
		134	1043.58	-20.36	-207.86	-29.36	-198.86	40.07	146.15	9.45	10.19	145.41	-10.01
		136	1233.86	-35.13	-400.29	-97.50	-337.93	137.42	147.42	-1.19	0.67	145.56	-16.52
151	1	150	529.31	70.78	-141.43	-132.99	62.34	41.47	92.54	39.21	51.78	79.97	-22.63
		155	642.95	77.00	-134.93	-128.81	70.87	35.50	110.81	37.70	64.57	83.93	-35.25
		62	542.09	181.90	59.52	170.55	70.87	35.50	-50.79	-86.50	-60.04	-77.24	15.64
		137	619.47	180.88	47.83	166.37	62.34	41.47	-48.46	-105.59	-72.84	-81.21	28.26
151	2	150	1033.62	-11.50	-281.40	-110.76	-182.14	130.15	124.80	-9.94	9.21	105.65	-47.05
		155	1439.06	693.77	-12.12	209.73	471.92	-327.70	169.75	133.26	133.30	169.71	-1.11
		62	1162.12	640.64	-164.53	4.20	471.92	-327.70	55.62	-59.40	-23.65	19.87	53.24
		137	1095.18	-102.80	-395.63	-316.29	-182.14	130.15	-43.68	-148.25	-147.74	-44.19	7.30
152	1	155	584.55	136.42	93.72	107.60	122.55	20.00	96.14	43.68	73.81	66.01	-25.94
		481	977.77	156.57	123.70	124.08	156.18	-3.54	148.65	129.72	148.16	130.21	3.01
		133	1233.89	156.20	-443.64	-443.62	156.18	-3.54	160.58	14.23	107.69	67.12	70.31
		62	819.90	123.23	-460.79	-460.10	122.55	20.00	62.19	-25.93	33.34	2.92	41.35
152	2	155	1239.83	589.94	-95.01	185.66	309.27	-336.85	169.45	96.19	97.75	167.89	10.58
		481	1271.63	-81.44	-464.37	-156.60	-389.22	152.09	170.60	103.68	105.00	169.28	-9.30
		133	909.36	463.06	-416.36	435.92	-389.22	152.09	73.01	15.85	28.89	59.97	23.98
		62	1236.81	954.13	133.31	778.18	309.27	-336.85	87.71	-7.49	21.64	58.58	43.87
153	1	53	401.65	183.11	-131.82	-17.70	68.99	-151.38	-12.11	-31.32	-16.81	-26.62	8.26

ALLEGATO 2 RISULTATI ANALISI PRO_SAP SCHEMA SISMICO	S.S. N.9 "Via Emilia" VARIANTE DI CASALPUSTERLENGO ED ELIMINAZIONE PASSAGGIO A LIVELLO SULLA S.S. N.234
--	--

		156	521.05	236.67	-131.77	-0.07	104.98	-176.57	13.28	-25.91	6.03	-18.66	15.22
		145	593.70	315.67	-43.00	167.69	104.98	-176.57	-24.26	-57.33	-32.44	-49.16	14.26
		141	563.50	266.23	-47.19	150.05	68.99	-151.38	-48.84	-63.56	-55.27	-57.12	7.30
153	2	53	1678.84	67.29	-1044.63	-163.62	-813.71	451.04	-82.74	-151.62	-82.93	-151.43	-3.57
		156	1093.57	114.53	-288.34	100.62	-274.44	73.55	13.95	-117.36	-1.52	-101.89	42.33
		145	1012.47	-121.42	-309.79	-156.77	-274.44	73.55	24.96	-114.77	-5.93	-83.89	57.98
		141	1672.03	-125.44	-1109.29	-421.01	-813.71	451.04	-84.36	-136.40	-87.34	-133.43	12.08
154	1	154	652.70	226.07	-29.28	95.35	101.44	-127.64	21.57	-58.66	-37.89	0.81	35.14
		160	755.47	209.95	-29.75	89.90	90.31	-119.85	28.18	-71.73	-33.55	-10.00	48.55
		150	1014.53	165.29	-101.27	-26.29	90.31	-119.85	144.21	18.47	34.28	128.40	-41.69
		146	1176.35	181.83	-101.23	-20.84	101.44	-127.64	162.17	6.98	29.94	139.21	-55.10
154	2	154	1003.87	25.81	-249.02	-86.74	-136.47	135.15	-17.89	-132.28	-69.85	-80.32	56.96
		160	1037.98	28.33	-94.18	-34.99	-30.86	61.22	11.20	-149.25	-51.31	-86.75	78.25
		150	537.65	15.65	-111.44	-64.94	-30.86	61.22	77.99	3.80	14.89	66.90	-26.45
		146	905.44	8.93	-262.08	-116.68	-136.47	135.15	96.16	-26.49	-3.65	73.33	-47.74
155	1	152	672.77	336.84	73.41	289.61	120.64	-101.05	-13.79	-70.05	-43.38	-40.46	28.09
		53	932.51	332.80	72.04	287.83	117.01	-98.51	112.92	-48.73	74.62	-10.44	68.73
		141	544.40	186.99	-21.66	48.32	117.01	-98.51	45.34	-28.85	-1.88	18.37	35.68
		481	731.87	192.40	-21.66	50.10	120.64	-101.05	-11.43	-120.11	-119.88	-11.65	-4.96
155	2	152	1448.08	90.27	-557.53	-518.12	50.86	154.84	120.24	-114.02	38.97	-32.75	111.50
		53	2192.06	-88.19	-1239.69	-801.14	-526.74	559.16	142.30	-118.21	94.24	-70.15	101.05
		141	1574.54	141.10	-994.91	-327.07	-526.74	559.16	-22.89	-106.46	32.80	-96.55	27.02
		481	823.83	165.36	-158.54	-44.04	50.86	154.84	-33.44	-113.79	-88.08	-59.15	37.48
156	1	45	1823.29	68.24	-292.72	-239.76	15.28	-127.71	9.78	-3.26	-1.34	7.87	4.61
		48	2255.57	28.10	-294.94	-253.69	-13.15	-107.81	10.44	-5.58	-5.53	10.38	0.94
		875	1994.73	78.03	-140.62	-49.44	-13.15	-107.81	7.30	-10.02	-7.23	4.51	6.36
		874	2564.38	120.10	-140.33	-35.51	15.28	-127.71	9.82	-10.87	-3.05	2.00	10.03
156	2	45	2794.92	46.94	-542.99	-521.93	25.89	-109.45	10.15	-3.66	-1.64	8.13	4.88
		48	3358.37	8.16	-551.42	-537.46	-5.80	-87.27	10.24	-6.42	-6.32	10.14	1.27
		875	3544.61	6.01	-650.54	-638.73	-5.80	-87.27	7.32	-10.20	-7.59	4.71	6.24
		874	3212.24	43.84	-641.16	-623.20	25.89	-109.45	10.14	-10.34	-2.91	2.71	9.85
157	1	156	334.40	264.03	-43.25	64.14	156.64	-146.51	-15.60	-25.09	-17.52	-23.16	-3.82
		153	240.86	185.11	-43.30	38.17	103.63	-109.41	-11.03	-21.17	-13.92	-18.28	4.58
		151	506.08	197.29	-24.19	69.47	103.63	-109.41	-22.24	-59.97	-31.50	-50.71	-16.24
		145	607.57	275.71	-23.64	95.44	156.64	-146.51	-25.51	-65.19	-35.11	-55.59	16.99
157	2	156	761.81	81.00	-247.33	-62.22	-104.11	162.82	-48.50	-110.76	-50.11	-109.15	9.88
		153	963.91	79.51	-437.62	-125.29	-232.82	252.92	-14.96	-97.68	-22.00	-90.64	23.08
		151	1182.76	55.20	-454.91	-166.90	-232.82	252.92	-20.10	-132.19	-40.06	-112.23	42.88
		145	972.40	58.85	-266.79	-103.83	-104.11	162.82	-56.33	-142.58	-68.17	-130.74	29.69
158	1	199	3918.67	76.75	-88.62	69.86	-81.72	-33.06	33.42	-4.94	33.14	-4.66	3.29
		45	3514.11	156.67	-51.66	108.29	-3.28	-87.97	-10.04	-33.56	-30.72	-12.88	7.67
		874	2175.61	113.84	-69.35	47.77	-3.28	-87.97	24.33	12.23	22.83	13.74	3.99
		258	7631.70	20.07	-92.46	9.34	-81.72	-33.06	86.69	21.96	86.68	21.96	-0.39
158	2	199	4617.24	82.26	-220.57	-168.51	30.20	-114.26	36.34	-5.14	36.28	-5.07	1.68
		45	3489.86	19.91	-223.29	-189.91	-13.47	-83.69	-8.75	-34.36	-32.23	-10.88	7.07
		874	4397.09	-0.41	-549.73	-536.67	-13.47	-83.69	27.35	9.62	25.51	11.46	5.40
		258	1.043e+04	53.17	-538.24	-515.27	30.20	-114.26	94.02	17.27	94.02	17.27	0.02
159	1	160	740.17	259.07	2.73	171.29	90.51	-121.64	-29.19	-92.49	-75.11	-46.57	28.25
		50	868.24	229.78	-1.35	160.32	68.11	-105.97	-23.80	-116.76	-90.11	-50.45	42.04
		155	820.57	113.35	-180.10	-134.86	68.11	-105.97	128.96	48.18	49.77	127.37	-11.21
		150	910.99	145.45	-178.83	-123.89	90.51	-121.64	139.60	56.42	64.77	131.25	-25.00
159	2	160	1000.46	-5.57	-125.86	-21.93	-109.51	41.23	-89.67	-172.56	-119.02	-143.22	39.64
		50	2286.95	-11.37	-1197.58	-376.28	-832.67	547.45	1.06	-182.39	-64.61	-116.72	87.94
		155	1376.00	114.73	-1149.00	-201.60	-832.67	547.45	78.89	37.22	42.61	73.49	13.99
		150	688.42	159.08	-115.84	152.75	-109.51	41.23	62.79	-27.58	-11.79	47.00	-34.31
160	1	42	3418.25	151.37	-172.74	75.73	-97.10	137.09	25.57	3.95e-03	1.92	23.66	-6.73
		169	4111.75	153.59	-51.76	116.25	-14.42	79.21	39.81	-0.07	0.09	39.64	2.57
		255	3789.35	12.43	-248.13	-221.28	-14.42	79.21	37.75	7.95	12.15	33.55	10.37
		873	2377.93	-19.53	-339.37	-261.80	-97.10	137.09	17.86	13.69	13.98	17.57	1.06
160	2	42	3057.20	-59.10	-156.38	-83.74	-131.73	42.31	26.51	-0.75	1.06	24.70	-6.79
		169	4171.99	65.06	-60.29	-11.31	16.08	-61.16	42.00	-1.58	-1.40	41.82	2.80
		255	3866.22	26.21	-353.06	-342.93	16.08	-61.16	39.65	6.75	11.40	35.00	11.46
		873	2697.38	-125.56	-421.54	-415.36	-131.73	42.31	18.63	13.12	13.87	17.88	1.88
161	1	50	864.93	104.20	-416.53	-371.23	58.89	-146.76	-7.86	-101.15	-49.94	-59.07	46.42
		152	1702.42	165.59	-410.90	-349.19	103.87	-178.24	137.57	-115.45	20.27	1.86	126.17
		481	1682.92	290.32	-66.53	119.91	103.87	-178.24	275.78	60.81	147.53	189.07	105.46
		155	806.20	226.43	-69.67	97.87	58.89	-146.76	138.88	66.58	77.32	128.14	25.71
161	2	50	2391.90	386.36	-1401.31	328.30	-1343.25	316.89	-73.18	-178.91	-94.85	-157.24	42.69
		152	2032.64	662.90	-704.64	648.35	-690.09	-140.33	107.82	-174.79	16.00	-82.96	132.36
		481	1849.33	82.83	-715.57	57.35	-690.09	-140.33	222.78	-3.48	106.73	112.57	113.09
		155	1499.98	-176.62	-1429.33	-262.70	-1343.25	316.89	48.68	-14.51	-4.12	38.29	23.42
162	1	162	687.24	250.09	111.44	149.87	211.66	-62.06	85.82	-0.64	0.16	85.02	-8.28

ALLEGATO 2 RISULTATI ANALISI PRO_SAP SCHEMA SISMICO		S.S. N.9 "Via Emilia" VARIANTE DI CASALPUSTERLENGO ED ELIMINAZIONE PASSAGGIO A LIVELLO SULLA S.S. N.234											
		163	678.52	160.73	110.64	120.22	151.15	-19.70	75.48	-39.05	-35.18	71.61	-20.67
		156	793.30	153.49	-14.72	-12.38	151.15	-19.70	110.67	10.60	14.10	107.17	-18.39
		53	841.60	229.79	-0.85	17.27	211.66	-62.06	121.08	48.94	49.44	120.58	-5.99
162	2	162	1085.45	423.46	-87.96	-22.07	357.58	-171.33	119.48	1.20	2.38	118.30	11.75
		163	884.06	-21.97	-453.77	-288.86	-186.89	209.79	133.76	29.13	36.37	126.52	26.55
		156	1023.03	77.26	-353.51	-89.36	-186.89	209.79	135.23	7.10	7.24	135.08	-4.32
		53	1215.92	461.07	73.93	177.42	357.58	-171.33	129.21	-29.08	-26.74	126.87	-19.12
163	1	39	3417.72	38.34	-450.32	-399.00	-12.97	149.81	23.97	-2.93	-1.93	22.97	-5.09
		42	3470.39	51.82	-426.84	-386.85	11.83	132.44	20.69	-6.60	-5.52	19.60	-5.33
		873	2419.95	51.33	-432.29	-392.80	11.83	132.44	9.14	-9.48	-5.34	5.00	-7.74
		872	2612.26	37.72	-455.65	-404.95	-12.97	149.81	12.36	-5.74	-1.75	8.37	-7.51
163	2	39	3675.00	-15.19	-493.16	-475.37	-32.98	90.48	24.10	-3.44	-2.52	23.19	-4.94
		42	3796.84	2.90	-475.03	-463.46	-8.67	73.47	20.81	-7.49	-6.53	19.86	-5.12
		873	2534.20	4.74	-411.06	-397.65	-8.67	73.47	8.82	-9.80	-6.02	5.04	-7.49
		872	2320.18	-12.36	-430.17	-409.56	-32.98	90.48	12.15	-5.79	-2.01	8.37	-7.31
164	1	164	586.64	97.42	4.57	5.66	96.33	-10.00	79.73	-12.39	15.74	51.59	-42.43
		175	740.70	128.91	11.16	18.19	121.89	-27.89	102.40	-6.07	25.59	70.75	-49.31
		160	747.37	141.06	81.31	100.48	121.89	-27.89	-15.54	-113.06	-52.16	-76.44	47.23
		154	829.55	102.98	81.30	87.95	96.33	-10.00	-22.15	-135.45	-62.00	-95.60	54.10
164	2	164	661.93	-4.46	-104.78	-6.05	-103.18	12.56	88.96	-11.31	4.56	73.09	-36.60
		175	1055.02	-22.03	-435.86	-120.71	-337.18	176.35	117.15	-25.98	38.06	105.08	-30.91
		160	1116.58	-32.50	-439.25	-134.57	-337.18	176.35	23.85	-108.69	-45.80	-39.04	66.18
		154	828.58	-18.07	-105.04	-19.92	-103.18	12.56	-14.52	-135.79	-79.29	-71.02	60.49
165	1	473	690.93	141.82	-4.17	51.69	85.96	-70.96	96.57	8.78	25.74	79.61	-34.66
		162	1051.96	191.49	-4.05	68.07	119.37	-94.35	92.22	-81.24	-61.32	72.30	-55.30
		53	614.12	336.05	78.29	294.96	119.37	-94.35	80.12	20.88	25.20	75.80	-15.39
		152	834.51	301.91	62.64	278.59	85.96	-70.96	113.17	82.20	112.26	83.11	5.24
165	2	473	1147.34	427.35	-443.10	-208.30	192.54	386.33	125.33	58.22	58.92	124.63	6.82
		162	1502.08	745.87	62.83	62.83	745.87	-0.99	132.85	3.67	3.74	132.78	-2.98
		53	1711.61	745.87	-439.21	-439.21	745.87	-0.99	169.26	52.09	71.34	150.01	43.42
		152	1592.09	335.28	-853.08	-710.34	192.54	386.33	187.97	80.41	126.52	141.86	53.23
166	1	163	560.77	138.66	42.02	70.77	109.91	-44.18	80.25	-1.49	-1.16	79.93	5.15
		177	591.10	213.84	42.07	95.51	160.40	-79.52	69.06	-16.51	-16.50	69.06	0.70
		153	833.66	205.22	19.31	64.13	160.40	-79.52	111.99	5.62	10.46	107.15	-22.17
		156	784.81	131.18	18.12	39.39	109.91	-44.18	121.30	22.51	25.80	118.01	-17.72
166	2	163	898.52	-38.49	-395.08	-120.28	-313.29	149.92	103.00	-7.83	-6.68	101.85	11.21
		177	818.81	-37.01	-306.36	-90.61	-252.76	107.54	104.55	-1.78	1.07	101.70	17.17
		153	1011.95	-38.66	-306.78	-92.67	-252.76	107.54	132.87	10.14	10.49	132.51	-6.61
		156	1117.17	-40.07	-395.55	-122.34	-313.29	149.92	133.87	1.54	2.74	132.66	-12.57
167	1	175	769.80	144.21	-80.79	-79.01	142.43	-19.97	120.26	38.03	56.35	101.94	-34.22
		185	948.71	230.85	-61.88	-44.29	213.26	-69.56	144.28	61.50	90.02	115.76	-39.34
		50	676.01	274.28	133.96	194.98	213.26	-69.56	-48.13	-84.25	-62.47	-69.90	17.67
		160	746.68	173.22	129.47	160.27	142.43	-19.97	-66.31	-113.56	-96.14	-83.73	22.80
167	2	175	1095.03	30.26	-407.11	-136.57	-240.28	212.45	111.40	-8.89	11.43	91.09	-45.06
		185	1361.73	676.96	28.06	219.21	485.80	-295.81	153.31	133.90	133.92	153.28	-0.73
		50	1134.08	635.31	-99.46	50.05	485.80	-295.81	39.69	-67.53	-27.36	-0.49	51.90
		160	1135.07	-58.05	-487.96	-305.73	-240.28	212.45	-62.04	-150.50	-149.85	-62.69	7.56
168	1	185	893.21	304.01	117.58	163.33	258.26	-80.23	122.43	63.85	91.83	94.46	-29.26
		473	1183.13	248.05	116.89	144.70	220.24	-53.61	173.47	158.16	173.13	158.49	-2.25
		152	1218.37	225.23	-355.57	-350.58	220.24	-53.61	165.20	28.33	114.38	79.15	66.13
		50	834.16	268.97	-342.66	-331.95	258.26	-80.23	64.23	-16.04	33.07	15.11	39.12
168	2	185	1152.96	559.10	-136.69	135.65	286.76	-339.59	158.52	99.48	102.94	155.07	13.86
		473	1233.25	-128.15	-500.03	-209.85	-418.34	153.97	156.99	104.45	105.55	155.89	-7.51
		152	903.37	456.78	-445.43	429.68	-418.34	153.97	68.32	10.51	32.91	45.93	28.16
		50	1248.74	949.25	112.68	775.18	286.76	-339.59	87.79	-12.39	30.30	45.10	49.54
169	1	41	274.84	177.69	-61.71	58.33	57.65	-119.70	2.95	-17.14	1.64	-15.84	-4.95
		189	569.04	294.06	-59.26	97.40	137.40	-175.52	67.30	5.06	63.34	9.02	15.21
		163	724.43	316.51	-34.60	144.52	137.40	-175.52	-21.98	-80.81	-31.96	-70.82	22.08
		162	688.91	203.61	-40.52	105.44	57.65	-119.70	-92.49	-96.85	-93.65	-95.69	1.93
169	2	41	1595.02	178.84	-915.29	-25.97	-710.49	426.78	-79.40	-157.04	-80.52	-155.92	-9.25
		189	1086.16	234.91	-212.52	223.59	-201.20	70.27	12.57	-115.82	1.02	-104.27	36.73
		163	1035.77	-60.53	-236.30	-95.63	-201.20	70.27	27.16	-124.07	-3.44	-93.48	60.76
		162	1635.98	-63.62	-992.06	-345.19	-710.49	426.78	-81.54	-148.56	-84.98	-145.12	14.78
170	1	149	793.96	354.18	-13.18	136.76	204.23	-180.56	2.87	-73.01	-44.10	-26.05	36.85
		193	941.45	334.87	-13.32	130.37	191.18	-171.42	18.83	-89.94	-35.19	-35.92	54.38
		175	1140.77	297.02	-86.47	19.36	191.18	-171.42	144.10	19.75	41.91	121.94	-47.58
		164	1340.37	316.40	-86.41	25.75	204.23	-180.56	164.14	0.67	33.00	131.81	-65.12
170	2	149	1202.48	33.11	-413.17	-165.81	-214.25	221.82	-25.95	-141.61	-66.36	-101.20	55.15
		193	1005.36	91.10	-17.20	-16.52	90.42	8.55	2.61	-159.72	-49.76	-107.35	75.89
		175	400.20	91.61	29.06	30.25	90.42	8.55	60.82	4.71	19.94	45.59	-24.95
		164	979.65	60.23	-393.51	-119.03	-214.25	221.82	79.25	-24.17	3.34	51.75	-45.69
171	1	147	677.86	360.40	61.93	186.59	235.73	-147.20	-38.29	-69.20	-53.44	-54.05	15.45

ALLEGATO 2 RISULTATI ANALISI PRO_SAP SCHEMA SISMICO			S.S. N.9 "Via Emilia" VARIANTE DI CASALPUSTERLENGO ED ELIMINAZIONE PASSAGGIO A LIVELLO SULLA S.S. N.234										
		41	903.52	207.02	59.22	135.26	130.98	-73.87	111.57	-42.14	82.52	-13.10	60.18
		162	545.64	173.19	1.69	43.90	130.98	-73.87	31.84	-46.15	-12.46	-1.85	38.63
		473	874.92	328.59	2.38	95.23	235.73	-147.20	-42.45	-148.77	-148.42	-42.81	-6.09
171	2	147	1261.98	-17.92	-370.74	-345.58	-43.08	90.80	105.99	-116.48	36.17	-46.66	103.24
		41	2034.93	-126.50	-1035.75	-599.98	-562.27	454.23	133.34	-120.31	90.95	-77.92	94.63
		162	1522.31	46.41	-901.24	-292.56	-562.27	454.23	-19.04	-117.22	-29.59	-106.67	30.41
		473	767.38	50.22	-131.45	-38.16	-43.08	90.80	-40.61	-119.17	-84.37	-75.40	39.02
172	1	189	494.05	300.06	-23.39	99.29	177.38	-156.94	29.24	-9.09	18.26	1.89	-17.33
		148	484.68	231.76	-23.63	76.75	131.38	-124.74	43.49	-1.55	31.70	10.25	-19.80
		177	643.28	230.75	-25.20	74.18	131.38	-124.74	-26.80	-82.49	-31.89	-77.41	16.04
		163	758.33	299.08	-24.99	96.72	177.38	-156.94	-38.14	-92.95	-45.33	-85.76	18.51
172	2	189	714.31	66.20	-167.56	-0.66	-100.70	105.64	-26.78	-103.63	-29.04	-101.38	12.98
		148	765.71	66.19	-172.93	-2.43	-104.32	108.17	11.39	-90.29	4.48	-83.38	25.58
		177	979.60	14.12	-203.10	-84.67	-104.32	108.17	-19.70	-142.34	-36.81	-125.23	42.49
		163	967.20	14.21	-197.81	-82.90	-100.70	105.64	-59.65	-153.91	-70.33	-143.23	29.88
173	1	193	905.39	363.15	11.28	190.56	183.87	-175.90	-70.68	-113.24	-96.75	-87.17	20.73
		38	927.39	216.48	2.33	139.38	79.42	-102.79	-41.50	-135.24	-95.89	-80.85	46.26
		185	778.89	127.41	-140.77	-92.78	79.42	-102.79	125.10	58.77	60.56	123.31	-10.74
		175	1033.95	280.06	-137.80	-41.61	183.87	-175.90	134.56	42.13	59.70	116.99	-36.27
173	2	193	986.65	19.51	-53.76	-27.52	-6.74	-35.13	-110.57	-186.76	-126.28	-171.05	30.82
		38	2211.59	-53.69	-1104.32	-397.07	-760.93	492.81	-8.56	-193.10	-63.98	-137.68	84.59
		185	1166.19	83.39	-1048.57	-204.25	-760.93	492.81	70.42	34.89	49.07	56.24	17.40
		175	465.21	172.20	-13.63	165.31	-6.74	-35.13	45.42	-35.78	-13.24	22.88	-36.37
174	1	38	861.31	91.89	-308.40	-208.16	-8.35	-173.43	-34.71	-119.52	-61.88	-92.35	39.57
		147	1872.07	265.65	-307.49	-150.72	108.88	-255.49	140.25	-127.64	28.00	-15.39	132.18
		473	1926.88	391.24	-122.30	160.06	108.88	-255.49	296.61	57.03	162.18	191.46	118.89
		185	831.83	229.22	-134.96	102.62	-8.35	-173.43	127.12	59.70	72.30	114.51	26.29
174	2	38	2333.84	455.64	-1220.32	381.50	-1146.19	344.60	-80.75	-190.29	-93.84	-177.21	35.53
		147	2080.47	683.84	-545.01	678.63	-539.80	-79.87	107.49	-176.45	27.84	-96.80	127.56
		473	1642.87	29.41	-551.01	18.20	-539.80	-79.87	216.46	-12.76	107.98	95.72	114.45
		185	1244.90	-158.68	-1266.44	-278.93	-1146.19	344.60	27.51	-25.89	-13.70	15.32	22.41
175	1	249	973.41	375.96	-30.06	47.79	298.10	-159.84	109.16	21.42	53.19	77.39	-42.17
		252	779.91	216.20	-36.81	-6.96	186.35	-81.62	115.92	65.70	85.90	95.73	-24.63
		189	781.63	227.96	26.25	67.85	186.35	-81.62	112.45	64.24	78.30	98.39	-21.91
		41	962.44	392.70	28.01	122.61	298.10	-159.84	105.88	19.77	45.59	80.05	-39.45
175	2	249	1384.23	641.07	-133.11	99.36	408.60	-354.87	152.65	83.24	89.45	146.43	-19.82
		252	1225.40	25.36	-135.97	-104.06	-6.55	-64.26	204.62	172.90	194.13	183.38	14.92
		189	393.05	111.04	-41.67	75.92	-6.55	-64.26	68.31	35.32	35.62	68.00	3.16
		41	1158.17	704.68	-16.73	279.35	408.60	-354.87	40.18	-78.19	-69.06	31.05	-31.58
176	1	261	835.38	263.74	13.68	71.95	205.46	-105.72	101.97	9.01	46.45	64.53	-45.59
		264	982.31	263.11	13.67	71.74	205.04	-105.42	127.19	10.59	55.99	81.79	-56.86
		193	956.98	280.89	58.52	134.37	205.04	-105.42	-20.80	-126.03	-48.25	-98.58	46.21
		149	1103.74	281.52	58.52	134.58	205.46	-105.72	-22.43	-151.21	-57.80	-115.84	57.48
176	2	261	703.60	377.83	15.39	181.84	211.37	-180.62	67.59	19.44	27.33	59.70	-17.82
		264	702.43	31.17	-224.87	-11.17	-182.53	95.11	88.81	26.40	38.78	76.43	-24.89
		193	972.61	-85.39	-275.66	-178.51	-182.53	95.11	4.11	-121.28	-46.14	-71.03	61.44
		149	1207.81	318.64	-92.76	14.50	211.37	-180.62	-2.52	-142.83	-57.59	-87.76	68.51
177	1	468	1031.41	415.65	-44.61	-30.40	401.44	-79.63	117.17	-3.51	48.71	64.95	-59.79
		249	1111.96	433.21	-41.00	-23.44	415.64	-89.57	120.38	2.47	35.81	87.04	-53.10
		41	869.98	447.03	160.04	191.43	415.64	-89.57	95.13	64.59	77.73	81.98	-15.12
		147	829.51	427.53	158.38	184.47	401.44	-79.63	101.95	48.58	90.63	59.90	-21.81
177	2	468	1120.88	613.50	-235.19	-152.99	531.30	251.01	113.66	77.95	80.77	110.84	-9.64
		249	1691.69	994.91	66.31	71.59	989.63	-69.82	158.26	110.59	111.37	157.48	6.04
		41	1682.57	993.60	-236.89	-232.91	989.63	-69.82	185.98	46.14	107.56	124.55	69.40
		147	1406.91	591.37	-517.56	-457.49	531.30	251.01	131.16	23.71	76.96	77.91	53.72
178	1	252	830.26	208.08	-15.12	28.13	164.82	-88.22	106.13	4.74	40.71	70.17	-48.51
		273	810.02	231.61	-14.60	36.04	180.96	-99.52	109.86	31.69	60.77	80.78	-37.78
		148	828.54	246.14	29.02	94.20	180.96	-99.52	110.77	28.68	55.84	83.62	-38.63
		189	846.00	222.12	28.99	86.29	164.82	-88.22	107.13	1.64	35.77	73.00	-49.35
178	2	252	1032.64	67.18	-38.76	27.55	0.86	-51.26	163.27	5.94	52.64	116.57	-71.88
		273	981.53	26.04	-45.72	11.73	-31.42	-28.67	186.91	90.83	121.17	156.57	-44.66
		148	408.78	17.74	-48.13	1.02	-31.42	-28.67	72.90	45.63	45.72	72.81	-1.57
		189	477.17	60.73	-43.03	16.84	0.86	-51.26	45.03	-35.02	-22.81	32.82	-28.78
179	1	264	978.94	270.78	-28.02	2.28	240.48	-90.19	138.05	41.46	77.57	101.94	-46.73
		274	1286.85	465.73	-18.11	69.65	377.97	-186.43	175.50	91.45	140.41	126.54	-41.45
		38	901.50	501.45	96.49	219.97	377.97	-186.43	-48.11	-90.54	-51.79	-86.87	11.93
		193	905.36	296.86	96.21	152.59	240.48	-90.19	-106.22	-119.88	-114.63	-111.47	6.65
179	2	264	715.39	129.24	-232.57	-94.65	-8.67	175.72	82.34	11.51	29.32	64.54	-30.72
		274	1371.62	850.98	85.30	247.23	689.05	-312.68	155.79	117.03	151.90	120.92	11.64
		38	1315.37	815.95	-81.37	45.53	689.05	-312.68	18.32	-75.66	-22.38	-34.95	46.57
		193	1068.50	74.57	-379.60	-296.35	-8.67	175.72	-91.01	-145.29	-144.96	-91.33	4.20
180	1	274	1305.29	538.02	23.21	270.62	290.61	-257.21	139.92	21.06	89.61	71.38	-58.73

ALLEGATO 2 RISULTATI ANALISI PRO_SAP SCHEMA SISMICO		S.S. N.9 "Via Emilia" VARIANTE DI CASALPUSTERLENGO ED ELIMINAZIONE PASSAGGIO A LIVELLO SULLA S.S. N.234											
		468	1394.20	427.10	19.72	232.99	213.83	-203.46	200.29	142.63	191.06	151.86	-21.14
		147	1295.54	300.98	-261.17	-174.02	213.83	-203.46	168.48	38.30	130.70	76.08	59.08
		38	862.56	411.38	-257.17	-136.39	290.61	-257.21	39.72	-14.87	29.24	-4.40	21.49
180	2	274	1188.25	689.55	-252.29	100.80	336.46	-455.94	93.20	57.92	63.41	87.72	-12.79
		468	780.57	-103.60	-264.14	-163.93	-203.80	-77.75	119.43	68.25	76.02	111.66	-18.37
		147	788.41	515.23	-212.21	506.82	-203.80	-77.75	67.51	-7.23	35.38	24.90	37.00
		38	1349.43	1059.18	48.82	771.55	336.46	-455.94	55.82	-32.09	22.77	0.96	42.58
181	1	29	513.83	48.85	-12.68	-11.40	47.57	8.79	47.22	-44.88	18.65	-16.31	-42.60
		275	577.86	106.77	5.83	13.73	98.86	-27.12	33.05	-69.28	-12.35	-23.88	-50.84
		252	534.12	106.69	4.88	12.70	98.86	-27.12	75.81	-9.24	47.57	19.00	-40.05
		249	558.66	48.83	-13.69	-12.43	47.57	8.79	93.65	11.48	78.56	26.57	-31.82
181	2	29	1495.66	49.99	-300.96	-97.23	-153.74	173.18	144.58	-80.54	49.49	14.55	-111.19
		275	1418.67	90.86	22.54	22.60	90.80	2.00	118.61	-153.08	-36.45	1.98	-134.48
		252	1009.99	90.87	29.60	29.66	90.80	2.00	178.67	36.69	126.74	88.62	-68.39
		249	1413.09	54.13	-298.03	-90.16	-153.74	173.18	228.64	85.23	212.68	101.19	-45.10
182	1	144	673.17	361.71	-17.54	131.24	212.92	-185.17	44.04	-11.67	13.16	19.20	-27.69
		276	605.26	381.49	-17.46	137.78	226.26	-194.51	33.97	-4.44	15.13	14.41	-19.20
		264	1252.93	359.91	-56.82	76.83	226.26	-194.51	148.85	9.12	60.82	97.15	-67.46
		261	1319.94	340.04	-56.82	70.30	212.92	-185.17	159.35	1.45	58.86	101.94	-75.95
182	2	144	798.01	2.39	-152.91	-95.31	-55.21	75.02	105.14	-8.60	32.58	63.97	-54.66
		276	1276.69	593.77	-14.91	144.55	434.31	-267.64	107.45	-11.15	30.39	65.91	-56.58
		264	1089.00	617.44	43.15	226.28	434.31	-267.64	79.56	-5.69	26.13	47.74	-41.23
		261	609.91	43.46	-112.25	-13.58	-55.21	75.02	77.33	-3.21	28.32	45.79	-39.31
183	1	142	669.46	201.28	-58.46	-40.57	183.39	-65.78	114.24	63.11	106.24	71.12	18.58
		29	895.32	77.82	-92.92	-92.50	77.40	8.41	145.65	39.87	145.40	40.13	5.18
		249	604.86	77.83	-86.69	-86.26	77.40	8.41	70.00	-29.37	36.87	3.76	-46.85
		468	622.73	201.72	-52.66	-34.33	183.39	-65.78	54.47	-22.00	-2.29	34.76	-33.45
183	2	142	1770.60	196.23	-53.99	161.70	-19.46	-86.30	321.17	216.82	297.00	241.00	44.02
		29	1611.53	60.84	-309.18	33.26	-281.59	97.19	301.74	154.54	298.30	157.98	-22.24
		249	1256.42	-145.05	-350.78	-214.24	-281.59	97.19	140.05	-57.71	88.65	-6.31	-86.74
		468	569.58	39.83	-145.08	-85.79	-19.46	-86.30	103.18	60.87	87.35	76.71	-20.47
184	1	275	394.68	93.54	-2.39	22.92	68.22	-42.28	38.43	-26.37	22.63	-10.56	-27.83
		143	328.32	6.83	-7.22	-7.18	6.80	0.72	33.05	-28.68	17.73	-13.37	-26.66
		273	468.16	6.88	0.70	0.79	6.80	0.72	72.79	-9.34	42.66	20.80	-39.58
		252	569.57	95.77	3.34	30.89	68.22	-42.28	78.05	-6.90	47.56	23.60	-40.75
184	2	275	846.23	71.72	-11.64	-8.93	69.01	-14.77	117.92	-31.60	54.27	32.06	-73.93
		143	792.05	70.77	-11.84	-9.31	68.25	-14.23	110.50	-28.95	50.29	31.26	-69.07
		273	1099.05	72.91	24.86	29.52	68.25	-14.23	178.29	5.91	95.01	89.19	-86.14
		252	1150.46	73.96	24.95	29.90	69.01	-14.77	185.60	3.37	98.99	89.99	-91.00
185	1	276	783.83	428.30	-27.90	238.48	161.93	-224.87	26.60	-47.10	-13.64	-6.87	-36.70
		26	514.96	230.19	-53.87	164.78	11.53	-119.59	13.61	-51.58	-32.75	-5.22	-29.55
		274	831.11	113.15	-129.20	-27.58	11.53	-119.59	133.93	55.68	80.53	109.08	-36.43
		264	1120.39	336.22	-128.18	46.11	161.93	-224.87	147.28	59.79	99.64	107.43	-43.57
185	2	276	1561.63	623.52	-51.33	267.38	304.81	-336.91	108.90	-71.26	-7.81	45.45	-86.05
		26	1055.35	5.21	-263.82	-5.84	-252.77	53.40	118.64	-34.21	8.32	76.10	-68.50
		274	714.05	-81.38	-269.40	-98.02	-252.77	53.40	92.57	59.33	60.74	91.16	-6.70
		264	1022.04	583.09	-103.08	175.20	304.81	-336.91	78.08	27.03	44.61	60.50	-24.25
186	1	279	1420.75	195.46	-265.12	-222.82	153.16	133.02	-31.43	-192.33	-182.80	-40.96	37.98
		399	1420.75	195.46	-265.12	-222.82	153.16	133.02	-31.43	-192.33	-182.80	-40.96	37.98
		102	1420.75	195.46	-265.12	-222.82	153.16	133.02	-31.43	-192.33	-182.80	-40.96	37.98
186	2	279	1774.29	-167.94	-1135.98	-246.48	-1057.45	264.31	93.33	-123.73	-109.29	78.89	54.10
		399	1774.29	-167.94	-1135.98	-246.48	-1057.45	264.31	93.33	-123.73	-109.29	78.89	54.10
		102	1774.29	-167.94	-1135.98	-246.48	-1057.45	264.31	93.33	-123.73	-109.29	78.89	54.10
187	1	36	4706.60	39.19	-698.13	-680.09	21.15	113.91	22.77	-6.15	-5.21	21.83	-5.12
		39	4663.87	38.84	-698.45	-680.31	20.69	114.23	19.93	-9.10	-7.56	18.39	-6.51
		872	3678.42	41.16	-616.94	-596.48	20.69	114.23	9.36	-13.00	-9.29	5.64	-8.32
		871	3643.78	41.49	-616.60	-596.25	21.15	113.91	11.66	-9.52	-6.94	9.09	-6.93
187	2	36	4815.96	24.53	-712.18	-703.21	15.56	80.78	22.69	-6.50	-5.62	21.82	-4.99
		39	4807.31	26.79	-710.43	-701.89	18.25	78.89	19.83	-9.58	-8.13	18.38	-6.37
		872	3545.84	29.15	-552.76	-541.86	18.25	78.89	9.18	-13.27	-9.74	5.65	-8.16
		871	3477.63	27.00	-554.62	-543.17	15.56	80.78	11.53	-9.68	-7.23	9.09	-6.78
188	1	33	5494.21	37.91	-843.85	-838.96	33.02	65.46	22.70	-7.43	-6.77	22.04	-4.42
		36	5526.86	24.42	-853.09	-846.44	17.77	76.13	19.95	-11.15	-9.85	18.65	-6.22
		871	4450.85	25.41	-740.53	-732.89	17.77	76.13	8.71	-14.41	-11.53	5.84	-7.63
		870	4344.12	38.63	-731.02	-725.41	33.02	65.46	10.98	-10.20	-8.45	9.23	-5.83
188	2	33	5477.22	35.75	-828.72	-826.46	33.49	44.12	22.66	-7.61	-6.99	22.05	-4.26
		36	5524.07	22.60	-836.90	-833.47	19.17	54.14	19.85	-11.42	-10.19	18.62	-6.07
		871	4207.67	23.48	-661.33	-657.02	19.17	54.14	8.59	-14.56	-11.80	5.83	-7.50
		870	4086.32	36.33	-652.84	-650.00	33.49	44.12	10.92	-10.26	-8.60	9.26	-5.69
189	1	30	5792.36	39.39	-901.22	-900.92	39.09	16.77	22.26	-7.74	-7.33	21.85	-3.49
		33	5886.60	12.29	-916.20	-914.76	10.85	36.53	19.53	-12.07	-11.06	18.52	-5.56
		870	4743.61	12.53	-783.68	-782.00	10.85	36.53	8.00	-14.72	-12.57	5.85	-6.66

ALLEGATO 2 RISULTATI ANALISI PRO_SAP SCHEMA SISMICO				S.S. N.9 "Via Emilia" VARIANTE DI CASALPUSTERLENGO ED ELIMINAZIONE PASSAGGIO A LIVELLO SULLA S.S. N.234									
		869	4574.92	39.43	-768.51	-768.17	39.09	16.77	10.28	-9.93	-8.83	9.17	-4.59
189	2	30	5701.79	41.88	-869.53	-869.53	41.87	2.02	22.26	-7.81	-7.43	21.88	-3.34
		33	5805.17	15.65	-883.09	-882.61	15.18	20.71	19.47	-12.22	-11.27	18.52	-5.42
		870	4462.54	15.78	-699.71	-699.11	15.18	20.71	7.93	-14.78	-12.71	5.86	-6.53
		869	4284.45	41.88	-686.03	-686.03	41.87	2.02	10.27	-9.91	-8.87	9.23	-4.46
190	1	27	5644.90	39.62	-878.24	-877.56	38.94	-24.88	21.62	-7.10	-6.91	21.43	-2.30
		30	5787.74	4.56	-894.41	-894.41	4.56	-0.82	18.82	-11.90	-11.19	18.11	-4.63
		869	4604.69	4.56	-748.06	-748.06	4.56	-0.82	7.27	-14.10	-12.58	5.75	-5.49
		298	4383.63	39.74	-732.02	-731.22	38.94	-24.88	9.63	-8.86	-8.30	9.08	-3.15
190	2	27	5523.59	45.47	-839.10	-837.57	43.95	-36.68	21.65	-7.10	-6.94	21.49	-2.17
		30	5670.29	10.21	-854.39	-854.20	10.02	-12.93	18.80	-11.98	-11.31	18.12	-4.51
		869	4320.62	10.27	-666.34	-666.09	10.02	-12.93	7.24	-14.10	-12.64	5.77	-5.39
		298	4094.79	45.88	-651.40	-649.46	43.95	-36.68	9.66	-8.79	-8.27	9.14	-3.05
191	1	348	1631.98	-17.18	-358.03	-19.03	-356.18	-25.03	-64.89	-554.30	-71.17	-548.02	-55.11
		349	1625.32	-17.19	-359.61	-19.03	-357.77	-25.03	-53.43	-546.41	-56.45	-543.39	-38.46
		97	2602.04	-29.65	-359.68	-31.56	-357.77	-25.03	-70.11	-922.44	-71.50	-921.05	-34.31
		575	2603.05	-29.64	-358.10	-31.56	-356.18	-25.03	-83.14	-928.76	-86.22	-925.68	-50.95
191	2	348	1001.12	-20.93	-306.75	-29.72	-297.96	49.36	-19.41	-334.50	-61.95	-291.96	-107.67
		349	995.60	-22.48	-366.24	-29.72	-359.00	49.36	-1.24	-306.41	-32.72	-274.93	-92.82
		97	1567.32	-9.24	-365.96	-16.20	-359.00	49.36	-22.40	-517.39	-33.48	-506.31	-73.20
		575	1552.98	-7.81	-306.35	-16.20	-297.96	49.36	-46.44	-539.60	-62.70	-523.35	-88.05
192	1	351	773.80	153.07	-117.03	81.27	-45.23	119.33	116.81	-153.76	82.65	-119.59	89.87
		71	1265.47	100.14	-673.15	81.27	-654.27	119.33	126.16	-212.33	119.77	-205.94	46.05
		462	1753.40	116.20	-672.75	97.72	-654.27	119.33	23.27	-484.65	8.40	-469.78	-85.63
		349	1048.43	165.34	-112.85	97.72	-45.23	119.33	-23.87	-388.30	-28.73	-383.44	-41.81
192	2	351	759.66	161.19	-192.82	15.71	-47.35	174.18	82.49	-193.91	79.02	-190.44	30.79
		71	1336.13	56.93	-720.28	15.71	-679.06	174.18	47.11	-304.21	45.87	-302.97	-20.84
		462	1125.80	139.08	-716.14	102.00	-679.06	174.18	83.68	-303.99	-34.05	-186.25	-178.27
		349	799.02	216.83	-162.18	102.00	-47.35	174.18	94.46	-169.08	-0.90	-73.72	-126.64
193	1	349	1754.49	113.05	-356.72	109.95	-353.63	-37.99	-29.33	-569.30	-32.04	-566.59	-38.17
		462	1609.43	115.56	-147.61	109.95	-142.00	-37.99	-14.37	-559.40	-20.31	-553.45	-56.62
		99	2328.20	-71.15	-162.38	-91.52	-142.00	-37.99	-91.80	-887.83	-93.77	-885.86	-39.60
		97	2483.73	-86.13	-359.03	-91.52	-353.63	-37.99	-104.94	-899.56	-105.50	-899.00	-21.15
193	2	349	1122.55	112.62	-354.20	111.27	-352.85	25.09	-16.53	-338.49	-36.65	-318.37	-77.93
		462	1036.91	113.16	-221.02	111.27	-219.12	25.09	-22.04	-341.64	-43.71	-319.97	-80.35
		99	1346.50	-51.03	-222.87	-54.77	-219.12	25.09	-50.01	-483.85	-65.88	-467.98	-81.44
		97	1432.31	-52.67	-354.95	-54.77	-352.85	25.09	-44.04	-481.17	-58.82	-466.38	-79.02
194	1	352	1583.44	117.80	-306.53	-74.67	-114.06	-211.25	-38.07	-565.50	-47.49	-556.09	-69.82
		355	1632.71	81.11	-361.13	-74.67	-205.34	-211.25	-34.64	-561.14	-44.05	-551.73	-69.76
		157	2510.28	112.15	-345.90	-28.41	-205.34	-211.25	-83.16	-917.78	-87.25	-913.68	-58.31
		549	2458.63	144.31	-286.78	-28.41	-114.06	-211.25	-86.59	-922.14	-90.68	-918.04	-58.37
194	2	352	1087.57	-6.97	-222.76	-59.87	-169.86	-92.82	-6.01	-357.67	-49.93	-313.75	-116.26
		355	1110.65	-14.77	-250.93	-59.87	-205.84	-92.82	25.92	-343.21	-14.87	-302.42	-115.73
		157	1536.05	24.37	-243.27	-13.06	-205.84	-92.82	-18.84	-524.62	-37.38	-506.08	-95.06
		549	1506.47	30.04	-212.96	-13.06	-169.86	-92.82	-52.78	-537.08	-72.45	-517.41	-95.59
195	1	356	583.21	222.89	-83.48	216.17	-76.76	-44.89	-18.29	-214.35	-131.06	-101.58	-96.92
		363	473.53	223.17	-71.68	216.17	-64.68	-44.89	-42.11	-174.04	-120.57	-95.57	-64.77
		348	1094.30	31.30	-85.67	10.31	-64.68	-44.89	-32.65	-404.22	-39.79	-397.08	-51.00
		355	1153.68	29.31	-95.76	10.31	-76.76	-44.89	-31.66	-421.70	-50.27	-403.09	-83.14
195	2	356	565.33	221.72	-75.65	221.71	-75.63	-2.22	57.78	-155.37	-60.37	-37.23	-105.94
		363	542.02	221.73	-71.19	221.71	-71.18	-2.22	24.80	-159.03	-89.24	-44.99	-89.21
		348	675.42	-2.97	-71.25	-3.04	-71.18	-2.22	9.33	-235.84	-44.77	-181.75	-101.66
		355	738.65	-2.97	-75.70	-3.04	-75.63	-2.22	47.42	-237.30	-15.89	-173.99	-118.40
196	1	370	822.22	28.45	-257.63	-9.47	-219.71	-97.01	211.41	-129.11	-72.23	154.53	-127.03
		85	1151.65	2.88	-771.56	-9.47	-759.21	-97.01	290.19	-10.74	47.03	232.41	-118.53
		84	541.03	-147.24	-774.59	-162.61	-759.21	-97.01	50.15	-10.96	35.09	4.09	-26.33
		83	434.54	-90.04	-292.28	-162.61	-219.71	-97.01	-43.77	-114.19	-84.16	-73.79	-34.83
196	2	370	1676.51	591.27	-1509.17	-659.59	-258.31	1030.88	139.46	-66.51	-4.50	77.46	-94.48
		85	1858.48	217.20	-1871.63	-659.59	-994.84	1030.88	188.58	-20.81	61.92	105.85	-102.36
		84	1584.57	571.59	-1673.27	-106.84	-994.84	1030.88	65.75	-108.48	26.56	-69.30	-72.74
		83	1491.94	851.08	-1216.23	-106.84	-258.31	1030.88	2.24	-139.79	-39.86	-97.69	-64.86
197	1	371	781.19	221.61	-499.22	-11.29	-266.32	-337.10	160.50	-56.44	-22.10	126.16	-79.19
		382	789.22	238.41	-466.39	-11.29	-216.69	-337.10	152.45	-72.45	-42.06	122.06	-76.89
		361	828.25	78.97	-601.04	-305.39	-216.69	-337.10	33.71	-130.29	-53.51	-43.07	-81.83
		360	829.26	51.81	-623.52	-305.39	-266.32	-337.10	47.92	-120.44	-33.55	-38.97	-84.13
197	2	371	1423.79	851.80	-752.65	127.29	-28.14	798.45	105.45	-109.79	-15.82	11.49	-106.75
		382	1402.69	819.56	-793.63	127.29	-101.35	798.45	127.98	-76.97	25.66	25.35	-102.47
		361	1324.86	582.60	-1033.47	-349.51	-101.35	798.45	78.21	-95.65	32.22	-49.66	-76.69
		360	1333.02	625.63	-1003.29	-349.51	-28.14	798.45	49.00	-121.78	-9.26	-63.53	-80.97
198	1	277	1359.56	18.97	-1191.10	-291.98	-880.15	-528.76	323.03	160.92	162.93	321.03	-17.92
		384	1027.55	154.72	-917.87	-291.98	-471.18	-528.76	265.14	20.22	23.74	261.63	-29.13
		383	1285.48	281.99	-842.39	-89.22	-471.18	-528.76	39.55	-207.26	-51.23	-116.48	-119.02

ALLEGATO 2 RISULTATI ANALISI PRO_SAP SCHEMA SISMICO	S.S. N.9 "Via Emilia" VARIANTE DI CASALPUSTERLENGO ED ELIMINAZIONE PASSAGGIO A LIVELLO SULLA S.S. N.234
--	--

198	2	525	1391.00	175.60	-1144.97	-89.22	-880.15	-528.76	145.37	-114.49	87.95	-57.08	-107.81
		277	980.87	-111.87	-1212.05	-348.69	-975.24	452.17	27.32	-130.38	-39.02	-64.05	-77.85
		384	1043.72	207.76	-716.13	-348.69	-159.68	452.17	119.57	-95.50	56.13	-32.06	-98.08
		383	787.46	307.91	-596.94	-129.35	-159.68	452.17	28.70	-100.13	-1.80	-69.63	-54.76
		525	883.92	66.85	-1171.44	-129.35	-975.24	452.17	-64.68	-133.90	-96.95	-101.63	-34.53
199	1	363	419.70	236.68	-64.58	235.20	-63.10	-21.07	-68.03	-146.17	-109.91	-104.30	-38.97
		351	366.37	236.79	-42.40	235.20	-40.80	-21.07	-88.52	-123.28	-91.65	-120.15	9.94
		349	1070.59	24.38	-47.61	17.57	-40.80	-21.07	-36.11	-405.48	-36.82	-404.77	-16.22
		348	1069.01	22.74	-68.27	17.57	-63.10	-21.07	-42.82	-401.18	-55.08	-388.92	-65.14
199	2	363	418.00	221.62	-73.29	219.29	-70.96	26.10	21.82	-112.79	-46.25	-44.72	-67.30
		351	376.62	221.88	-43.66	219.29	-41.07	26.10	-24.73	-120.70	-66.81	-78.62	-47.62
		349	666.58	15.10	-53.20	2.97	-41.07	26.10	-4.09	-251.02	-46.58	-208.52	-93.21
		348	688.81	11.26	-79.25	2.97	-70.96	26.10	34.82	-235.47	-26.03	-174.62	-112.90
200	1	364	772.62	228.21	-109.40	211.85	-93.04	-72.50	30.54	-240.49	-102.13	-107.82	-135.48
		356	646.46	228.79	-98.53	211.85	-81.60	-72.50	25.26	-192.65	-75.64	-91.74	-108.66
		355	1162.47	-0.87	-146.71	-65.99	-81.60	-72.50	-2.57	-414.78	-15.27	-402.08	-71.23
		352	1230.80	-5.76	-153.27	-65.99	-93.04	-72.50	-17.74	-442.17	-41.76	-418.16	-98.06
200	2	364	644.84	216.19	-93.21	213.37	-90.39	-29.42	81.38	-173.42	-51.55	-40.49	-127.28
		356	573.36	216.30	-81.73	213.37	-78.80	-29.42	48.24	-173.24	-79.88	-45.12	-109.37
		355	721.90	-29.81	-96.47	-47.48	-78.80	-29.42	33.07	-232.90	-29.73	-170.10	-112.96
		352	801.61	-32.52	-105.35	-47.48	-90.39	-29.42	71.02	-237.88	-1.40	-165.47	-130.86
201	1	203	2167.74	-78.94	-831.41	-193.64	-716.72	-270.47	303.26	-432.23	261.93	-390.90	-169.38
		359	2115.07	115.90	-429.96	-193.64	-120.42	-270.47	464.33	-368.29	359.21	-263.18	-276.53
		357	1251.31	279.04	-303.55	95.91	-120.42	-270.47	67.72	-357.05	65.26	-354.60	-32.21
		504	1753.70	177.70	-798.50	95.91	-716.72	-270.47	-19.88	-494.47	-32.02	-482.32	74.94
201	2	203	1573.26	-79.03	-812.52	-156.38	-735.17	-225.28	500.77	165.76	182.39	484.14	-72.76
		359	1151.03	89.57	-362.74	-156.38	-116.79	-225.28	384.34	-34.21	-26.10	376.22	-57.71
		357	1829.18	249.50	-255.35	110.93	-116.79	-225.28	22.44	-577.72	-87.60	-467.68	-232.24
		504	2190.68	167.18	-791.42	110.93	-735.17	-225.28	225.40	-464.27	120.89	-359.76	-247.29
202	1	128	1212.17	306.09	-115.71	12.09	178.29	193.84	51.47	-107.33	-14.66	-41.21	-78.28
		74	1212.17	306.09	-115.71	12.09	178.29	193.84	51.47	-107.33	-14.66	-41.21	-78.28
		443	1212.17	306.09	-115.71	12.09	178.29	193.84	51.47	-107.33	-14.66	-41.21	-78.28
202	2	128	2802.88	486.23	-1252.89	-345.66	-421.01	-868.74	18.33	-222.65	-169.79	-34.53	-99.72
		74	2802.88	486.23	-1252.89	-345.66	-421.01	-868.74	18.33	-222.65	-169.79	-34.53	-99.72
		443	2802.88	486.23	-1252.89	-345.66	-421.01	-868.74	18.33	-222.65	-169.79	-34.53	-99.72
203	1	867	460.33	278.38	-57.37	278.21	-57.20	-7.51	-5.50	-122.17	-89.79	-37.88	-52.25
		387	300.78	278.49	75.83	278.21	76.11	-7.51	-40.66	-65.89	-59.38	-47.18	-11.04
		386	282.92	76.55	-51.53	-51.09	76.11	-7.51	-23.66	-95.70	-29.58	-89.78	-19.79
		385	369.88	-46.04	-62.25	-51.09	-57.20	-7.51	-8.39	-132.08	-59.99	-80.49	-60.99
203	2	867	375.13	251.29	-34.35	250.70	-33.76	-13.00	68.46	-67.08	-12.36	13.74	-66.50
		387	339.71	251.66	75.52	250.70	76.49	-13.00	59.10	-64.71	-22.05	16.44	-58.84
		386	305.32	77.61	-73.21	-72.08	76.49	-13.00	49.95	-64.29	-17.19	2.85	-56.23
		385	315.89	-29.77	-76.07	-72.08	-33.76	-13.00	60.33	-67.68	-7.50	0.14	-63.89
204	1	868	746.22	181.96	-26.68	179.45	-24.16	-22.78	95.19	-209.47	-95.31	-18.97	-147.47
		390	591.17	182.14	-13.09	179.45	-10.39	-22.78	60.94	-167.69	-97.01	-9.74	-105.66
		389	533.22	10.51	-35.22	-14.32	-10.39	-22.78	23.17	-177.98	-38.90	-115.91	-92.91
		388	718.88	4.06	-42.54	-14.32	-24.16	-22.78	60.55	-222.89	-37.19	-125.14	-134.72
204	2	868	281.25	180.56	-46.39	180.35	-46.19	6.82	44.04	-56.51	2.72	-15.19	-49.47
		390	296.94	180.60	-4.73	180.35	-4.48	6.82	48.40	-67.90	-1.93	-17.57	-57.62
		389	313.28	9.48	-7.81	6.15	-4.48	6.82	81.49	-48.70	-8.67	41.46	-60.08
		388	292.50	7.03	-47.06	6.15	-46.19	6.82	77.07	-37.26	-4.02	43.83	-51.92
205	1	212	2975.07	-235.16	-1017.65	-336.59	-916.22	-262.83	244.70	-759.00	171.62	-685.92	-260.80
		392	2568.76	148.07	-479.13	-336.59	5.53	-262.83	476.87	-550.43	215.11	-288.66	-447.65
		391	618.11	339.19	-201.51	132.16	5.53	-262.83	110.36	-20.81	27.37	62.17	-63.23
		408	1550.68	194.36	-978.42	132.16	-916.22	-262.83	26.18	-377.38	-16.12	-335.08	123.62
205	2	212	2563.79	-189.56	-972.18	-287.83	-873.91	-259.33	734.63	-66.27	-65.60	733.96	23.12
		392	1650.68	150.22	-441.36	-287.83	-3.31	-259.33	416.74	-254.96	-196.29	358.07	189.65
		391	1266.66	319.10	-211.90	110.50	-3.31	-259.33	20.89	-368.88	-68.03	-279.96	-163.56
		408	1889.61	174.64	-938.05	110.50	-873.91	-259.33	409.80	-251.21	62.67	95.93	-330.09
206	1	355	1584.01	108.58	-328.68	-15.05	-205.05	-196.91	-43.42	-544.75	-50.30	-537.87	-58.30
		348	1666.01	74.41	-448.50	-15.05	-359.04	-196.91	-67.13	-549.58	-73.48	-543.23	-54.96
		575	2624.88	19.31	-461.52	-83.17	-359.04	-196.91	-103.45	-938.07	-108.15	-933.38	-62.43
		157	2538.62	62.02	-350.23	-83.17	-205.05	-196.91	-79.87	-933.12	-84.97	-928.02	-65.77
206	2	355	1035.35	4.23	-234.65	-24.56	-205.87	-77.77	-7.19	-332.62	-46.48	-293.34	-106.03
		348	1079.70	-4.10	-320.07	-24.56	-299.60	-77.77	-4.99	-328.55	-41.71	-291.83	-102.62
		575	1601.67	-26.68	-321.76	-48.84	-299.60	-77.77	-36.13	-540.95	-56.75	-520.34	-99.91
		157	1548.18	-16.84	-237.86	-48.84	-205.87	-77.77	-39.39	-543.97	-61.51	-521.84	-103.31
207	1	24	5107.90	48.51	-775.77	-770.82	43.56	-63.65	21.14	-5.44	-5.41	21.12	-0.81
		27	5276.37	-2.20	-795.03	-793.84	-3.40	-30.78	17.97	-10.84	-10.44	17.57	-3.37
		298	4100.63	-1.94	-650.99	-649.53	-3.40	-30.78	6.68	-12.48	-11.52	5.71	-4.19
		297	3841.48	49.56	-632.51	-626.52	43.56	-63.65	9.43	-6.66	-6.49	9.27	-1.63
207	2	24	4988.36	54.51	-739.01	-732.29	47.79	-72.68	21.19	-5.42	-5.40	21.17	-0.72

ALLEGATO 2 RISULTATI ANALISI PRO_SAP SCHEMA SISMICO	S.S. N.9 "Via Emilia" VARIANTE DI CASALPUSTERLENGO ED ELIMINAZIONE PASSAGGIO A LIVELLO SULLA S.S. N.234
--	--

		27	5161.64	5.84	-756.26	-753.97	3.55	-41.71	17.96	-10.89	-10.51	17.58	-3.29
		298	3830.01	6.56	-573.13	-570.11	3.55	-41.71	6.68	-12.48	-11.54	5.74	-4.13
		297	3567.08	56.52	-557.16	-548.43	47.79	-72.68	9.48	-6.59	-6.44	9.33	-1.56
208	1	21	4234.90	40.99	-616.29	-605.32	30.02	-84.20	21.43	-2.73	-2.70	21.40	0.83
		24	4459.78	0.53	-628.25	-622.56	-5.17	-59.57	16.90	-9.46	-9.34	16.78	-1.79
		297	3334.79	2.01	-499.46	-492.28	-5.17	-59.57	6.92	-10.00	-9.31	6.24	-3.33
		167	2999.42	43.69	-488.70	-475.04	30.02	-84.20	10.89	-2.71	-2.67	10.85	-0.70
208	2	21	4140.11	49.26	-585.22	-571.58	35.63	-92.02	21.48	-2.69	-2.66	21.45	0.89
		24	4364.33	9.55	-595.99	-588.18	1.75	-68.30	16.92	-9.48	-9.36	16.80	-1.75
		297	3102.07	12.51	-431.92	-421.17	1.75	-68.30	6.92	-9.98	-9.31	6.25	-3.30
		167	2771.19	54.09	-423.03	-404.57	35.63	-92.02	10.92	-2.64	-2.61	10.89	-0.66
209	1	504	1914.57	106.24	-401.57	106.17	-401.50	5.80	-42.75	-627.99	-50.45	-620.29	-66.71
		357	1852.38	106.26	-264.70	106.17	-264.61	5.80	54.95	-587.56	40.87	-573.49	-94.06
		112	2448.31	-68.82	-264.78	-69.00	-264.61	5.80	-69.14	-892.22	-69.56	-891.80	-18.60
		325	2566.72	-68.89	-401.60	-69.00	-401.50	5.80	-160.78	-938.70	-160.88	-938.60	8.75
209	2	504	1138.78	128.51	-373.39	121.50	-366.39	58.88	44.83	-301.65	35.84	-292.65	-55.10
		357	1130.69	129.40	-317.31	121.50	-309.41	58.88	46.09	-318.80	25.81	-298.51	-83.61
		112	1602.72	-33.75	-321.99	-46.33	-309.41	58.88	-61.51	-566.12	-79.44	-548.19	-93.41
		325	1610.26	-35.84	-376.88	-46.33	-366.39	58.88	-60.66	-551.07	-69.41	-542.33	-64.90
210	1	359	1205.76	170.84	-161.38	121.01	-111.55	-118.62	108.21	-318.58	6.65	-217.02	-181.75
		364	1152.34	172.82	-150.59	121.01	-98.78	-118.62	148.23	-267.41	42.57	-161.76	-180.97
		352	1222.35	34.63	-204.25	-70.85	-98.78	-118.62	29.00	-410.72	16.28	-398.00	-73.71
		357	1326.53	29.15	-211.55	-70.85	-111.55	-118.62	-7.21	-465.69	-19.65	-453.26	-74.48
210	2	359	769.07	153.60	-129.10	133.15	-108.66	-73.22	227.34	-79.89	5.51	141.94	-137.63
		364	695.93	154.63	-116.42	133.15	-94.94	-73.22	158.33	-123.49	-78.01	112.84	-103.68
		352	998.07	8.61	-146.71	-43.16	-94.94	-73.22	41.99	-314.76	-30.90	-241.87	-143.84
		357	1146.11	4.30	-156.12	-43.16	-108.66	-73.22	141.77	-301.93	52.62	-212.77	-177.79
211	1	357	1717.92	8.58	-364.22	-81.58	-274.06	-159.64	-5.38	-572.71	-13.48	-564.61	-67.29
		352	1602.07	62.18	-258.85	-81.58	-115.09	-159.64	-11.91	-568.31	-22.43	-557.79	-75.80
		549	2406.72	87.24	-241.04	-38.71	-115.09	-159.64	-81.86	-905.56	-86.13	-901.29	-59.18
		112	2531.41	41.93	-354.71	-38.71	-274.06	-159.64	-74.10	-911.19	-77.18	-908.11	-50.66
211	2	357	1212.54	-37.92	-340.54	-60.23	-318.24	-79.07	15.84	-366.40	-16.68	-333.88	-106.64
		352	1156.05	-18.81	-211.21	-60.23	-169.80	-79.07	53.96	-355.91	14.87	-316.81	-120.39
		549	1483.14	21.11	-202.55	-11.64	-169.80	-79.07	-25.49	-518.31	-43.48	-500.32	-92.43
		112	1566.23	7.55	-337.43	-11.64	-318.24	-79.07	-61.46	-530.96	-75.03	-517.39	-78.67
212	1	140	1002.32	161.73	-113.09	55.26	-6.62	-133.88	48.30	-97.08	-57.89	9.11	64.51
		128	1112.37	226.95	-99.13	69.86	57.97	-162.93	4.88	-139.58	-103.34	-31.36	62.63
		443	835.25	179.71	-137.72	2.78	39.21	-157.66	75.76	-60.46	-59.24	74.54	-12.82
		442	830.84	141.91	-137.07	-7.31	12.14	-139.15	115.94	-14.72	-13.80	115.01	-10.94
212	2	140	1360.91	182.95	-164.20	-61.33	80.09	158.52	-51.63	-224.61	-89.20	-187.05	71.32
		128	2478.96	14.11	-1059.19	-251.55	-793.53	463.21	-7.46	-242.12	-39.85	-209.74	80.94
		443	1105.15	188.20	-796.33	-116.64	-491.50	455.19	-36.62	-64.83	-60.41	-41.04	10.26
		442	775.11	90.00	-310.85	1.09	-221.94	166.54	-18.35	-109.76	-109.76	-18.36	0.64
213	1	446	382.29	211.73	-137.48	184.78	-110.52	-93.20	-24.73	-35.40	-24.81	-35.32	-0.94
		77	382.29	211.73	-137.48	184.78	-110.52	-93.20	-24.73	-35.40	-24.81	-35.32	-0.94
		124	382.29	211.73	-137.48	184.78	-110.52	-93.20	-24.73	-35.40	-24.81	-35.32	-0.94
213	2	446	2479.20	-7.26	-1652.29	-839.11	-820.44	822.46	-103.55	-189.31	-120.38	-172.47	34.06
		77	2479.20	-7.26	-1652.29	-839.11	-820.44	822.46	-103.55	-189.31	-120.38	-172.47	34.06
		124	2479.20	-7.26	-1652.29	-839.11	-820.44	822.46	-103.55	-189.31	-120.38	-172.47	34.06
214	1	124	325.39	161.61	-70.23	-1.62	92.99	-105.83	20.39	-1.52	1.43	17.43	-7.49
		139	426.99	96.01	-66.25	-24.90	54.66	-70.70	48.07	-1.61	8.87	37.59	-20.26
		445	588.28	165.58	-0.06	100.84	64.68	-80.83	21.70	-58.32	-16.99	-19.63	39.99
		446	774.06	199.99	4.70	121.72	82.97	-95.71	21.22	-85.43	-24.42	-39.79	52.77
214	2	124	866.54	281.13	-458.66	53.18	-230.70	341.58	-29.79	-84.70	-30.31	-84.18	-5.32
		139	847.03	202.64	-646.11	-14.55	-428.91	370.37	-22.80	-57.50	-32.06	-48.24	-15.35
		445	1649.74	69.23	-734.67	-368.14	-297.30	400.39	12.19	-144.70	-41.12	-91.38	74.31
		446	1719.50	-35.24	-659.08	-332.00	-362.32	311.55	11.76	-178.46	-39.38	-127.32	84.34
215	1	360	1068.06	27.82	-779.45	-332.55	-419.07	-401.31	-21.28	-230.48	-50.82	-200.95	-72.84
		361	1089.54	-12.72	-836.10	-332.55	-516.27	-401.31	-50.20	-235.16	-75.68	-209.68	-63.75
		316	1752.99	39.68	-805.96	-250.00	-516.27	-401.31	-63.59	-520.94	-78.19	-506.34	-80.41
		303	1717.07	75.58	-744.65	-250.00	-419.07	-401.31	-35.97	-514.96	-53.33	-497.61	-89.51
215	2	360	1371.09	414.01	-1306.72	-397.72	-494.99	858.99	24.34	-185.67	-7.36	-153.97	-75.19
		361	1398.45	441.63	-1276.81	-397.72	-437.46	858.99	40.34	-180.74	7.67	-148.07	-78.45
		316	1304.76	603.62	-1146.21	-105.14	-237.46	858.99	24.51	-164.59	-2.91	-137.18	-66.58
		303	1285.97	580.77	-1180.89	-105.14	-494.99	858.99	8.50	-169.52	-17.94	-143.08	-63.31
216	1	382	714.23	157.03	-349.33	19.04	-211.33	-225.47	154.92	-90.82	-54.84	118.95	-86.86
		370	688.39	153.90	-357.89	19.04	-223.03	-225.47	161.94	-69.24	-33.35	126.05	-83.72
		83	641.62	-8.98	-460.51	-246.46	-223.03	-225.47	32.26	-109.06	-41.29	-35.51	-70.60
		361	671.99	-2.75	-455.05	-246.46	-211.33	-225.47	21.74	-127.14	-62.79	-42.61	-73.75
216	2	382	1526.52	814.91	-977.32	-51.07	-111.34	895.61	112.02	-102.41	-17.02	26.63	-104.97
		370	1507.48	756.99	-1043.71	-51.07	-235.65	895.61	122.73	-76.43	8.45	37.86	-98.49
		83	1405.89	610.38	-1183.74	-337.70	-235.65	895.61	68.96	-96.51	21.60	-49.16	-74.79

ALLEGATO 2 RISULTATI ANALISI PRO_SAP SCHEMA SISMICO			S.S. N.9 "Via Emilia" VARIANTE DI CASALPUSTERLENGO ED ELIMINAZIONE PASSAGGIO A LIVELLO SULLA S.S. N.234										
		361	1434.97	678.21	-1127.25	-337.70	-111.34	895.61	53.92	-118.17	-3.87	-60.39	-81.27
217	1	361	1041.13	-24.36	-786.69	-294.38	-516.67	-364.60	-32.20	-219.36	-59.87	-191.69	-66.43
		83	1106.86	-84.23	-926.94	-294.38	-716.78	-364.60	-59.23	-220.07	-81.56	-197.74	-55.61
		305	1858.96	-84.46	-927.01	-294.69	-716.78	-364.60	-72.17	-535.76	-81.65	-526.29	-65.60
		316	1762.90	-24.56	-786.80	-294.69	-516.67	-364.60	-47.60	-532.59	-59.95	-520.24	-76.41
217	2	361	1385.72	526.50	-1332.45	-372.36	-433.59	928.97	49.88	-143.45	30.63	-124.21	-57.88
		83	1364.65	498.92	-1362.84	-372.36	-491.56	928.97	-6.04	-170.82	-32.03	-144.82	-60.07
		305	1530.53	674.24	-1231.81	-66.01	-491.56	928.97	8.33	-228.36	-43.75	-176.28	-98.05
		316	1527.54	697.18	-1196.78	-66.01	-433.59	928.97	61.27	-198.03	18.91	-155.67	-95.87
218	1	525	1149.68	0.89	-785.96	-81.86	-703.20	-241.39	14.42	-227.15	-12.21	-200.53	-75.64
		383	1096.23	23.95	-632.55	-81.86	-526.74	-241.39	56.86	-218.46	23.56	-185.16	-89.77
		293	1605.94	-143.15	-678.65	-295.05	-526.75	-241.39	-39.16	-490.34	-49.17	-480.32	-66.47
		319	1702.51	-183.03	-815.22	-295.05	-703.20	-241.39	-78.38	-502.25	-84.94	-495.69	-52.34
218	2	525	1247.74	371.44	-1093.54	-133.35	-588.74	696.20	-20.72	-212.58	-94.70	-138.60	-93.39
		383	1237.32	362.79	-1110.28	-133.35	-614.13	696.20	46.93	-156.97	-11.89	-98.15	-92.38
		293	1281.49	326.01	-1129.69	-189.54	-614.13	696.20	-29.10	-292.18	-32.15	-289.14	-28.15
		319	1304.34	335.11	-1113.39	-189.54	-588.74	696.20	-111.07	-333.47	-114.96	-329.58	-29.16
219	1	384	786.09	145.81	-807.85	-188.21	-473.83	-454.94	199.03	33.66	52.94	179.76	-53.06
		371	850.74	226.35	-687.47	-188.21	-272.91	-454.94	158.56	-49.96	-35.85	144.45	-52.37
		360	1057.67	200.06	-710.52	-237.55	-272.91	-454.94	46.91	-161.65	-58.15	-56.60	-104.28
		383	1066.10	114.34	-825.72	-237.55	-473.83	-454.94	112.80	-103.46	30.63	-21.29	-104.97
219	2	384	1322.86	830.52	-593.17	369.74	-132.38	666.10	118.68	-114.45	17.69	-13.46	-115.52
		371	1376.92	870.25	-516.73	369.74	-16.22	666.10	169.86	-92.74	56.69	20.44	-130.04
		360	1152.37	487.62	-896.85	-393.01	-16.22	666.10	50.12	-104.13	8.39	-62.41	-68.52
		383	1062.47	416.03	-941.42	-393.01	-132.38	666.10	-0.25	-126.67	-30.61	-96.31	-54.00
220	1	383	1105.37	-19.63	-766.14	-249.80	-535.97	-344.74	6.81	-234.42	-15.24	-212.37	-69.52
		360	1053.68	21.67	-687.59	-249.80	-416.12	-344.74	-34.37	-253.55	-56.21	-231.71	-65.65
		303	1626.37	1.35	-700.80	-283.32	-416.12	-344.74	-53.39	-497.18	-75.24	-475.32	-96.03
		293	1688.61	-42.49	-776.80	-283.32	-535.97	-344.74	-11.81	-478.45	-34.27	-455.98	-99.89
220	2	383	1301.04	172.17	-1249.77	-451.37	-626.24	705.58	-8.39	-236.24	-76.13	-168.50	-104.15
		360	1369.24	232.07	-1179.80	-451.37	-496.36	705.58	95.92	-166.62	39.51	-110.21	-107.83
		303	1098.28	451.18	-1021.76	-74.23	-496.36	705.58	22.96	-176.63	21.92	-175.59	-14.33
		293	1203.36	407.41	-1107.87	-74.23	-626.24	705.58	-92.91	-234.68	-93.71	-233.88	-10.64
221	1	385	468.16	-0.71	-198.71	-74.73	-124.68	95.80	-28.63	-178.26	-52.86	-154.03	-55.12
		386	562.19	-32.61	-292.59	-74.73	-250.46	95.80	-50.53	-180.58	-55.79	-175.31	-25.64
		404	720.45	9.79	-285.72	-25.47	-250.46	95.80	-28.73	-233.18	-36.79	-225.13	-39.78
		324	617.12	32.80	-182.96	-25.47	-124.68	95.80	-9.21	-228.49	-33.86	-203.84	-69.26
221	2	385	420.94	44.24	-148.85	-89.43	-15.18	89.12	76.25	-63.93	-11.75	24.07	-67.76
		386	433.94	-46.45	-274.23	-89.43	-231.26	89.12	71.81	-53.58	-7.33	25.56	-60.50
		404	428.30	-14.02	-267.82	-50.59	-231.26	89.12	70.97	-50.96	-1.64	21.65	-59.85
		324	416.84	57.98	-123.75	-50.59	-15.18	89.12	75.43	-61.34	-6.06	20.16	-67.11
222	1	387	545.34	189.59	-400.83	-262.67	51.43	249.96	52.56	-35.51	-19.40	36.45	34.05
		80	809.33	-173.91	-966.61	-262.67	-877.85	249.96	98.46	-31.16	88.89	-21.59	33.89
		496	1338.73	139.80	-939.25	78.40	-877.85	249.96	64.61	-229.11	63.93	-228.43	-14.09
		386	556.00	315.24	-185.42	78.40	51.43	249.96	-42.83	-171.91	-44.36	-170.39	-13.93
222	2	387	529.87	183.44	-374.35	-247.08	56.17	234.08	22.02	-88.54	21.24	-87.76	-9.25
		80	1005.24	-170.68	-964.32	-247.08	-887.92	234.08	41.01	-203.49	13.01	-175.49	-77.86
		496	1154.59	140.33	-941.21	87.04	-887.92	234.08	140.37	-136.40	-21.06	25.02	-136.45
		386	665.40	306.19	-162.98	87.04	56.17	234.08	142.41	-42.49	-12.83	112.76	-67.85
223	1	386	590.51	138.03	-291.84	86.67	-240.49	139.42	14.11	-146.85	10.21	-142.95	-24.76
		496	732.56	120.85	-482.15	86.67	-447.98	139.42	34.64	-147.82	23.65	-136.83	-43.42
		327	929.36	20.77	-489.45	-20.69	-447.98	139.42	2.01	-247.91	-4.69	-241.21	-40.37
		404	792.97	46.93	-308.12	-20.69	-240.49	139.42	-16.09	-249.37	-18.13	-247.33	-21.71
223	2	386	433.47	128.45	-256.20	90.79	-218.54	114.31	37.59	-73.07	-21.33	-14.15	-55.22
		496	584.14	110.55	-570.52	90.79	-550.76	114.31	35.51	-87.86	-33.10	-19.24	-61.30
		327	691.20	4.68	-574.29	-18.85	-550.76	114.31	87.41	-64.39	-29.63	52.65	-63.78
		404	510.24	33.08	-270.47	-18.85	-218.54	114.31	88.93	-49.03	-17.85	57.74	-57.70
224	1	388	686.31	64.77	-84.25	-15.65	-3.83	-74.28	28.09	-214.88	-40.83	-145.95	-109.53
		389	643.17	42.31	-110.83	-15.65	-52.88	-74.28	17.91	-198.66	-40.66	-140.10	-96.19
		394	723.64	27.75	-121.30	-40.68	-52.88	-74.28	11.47	-237.33	-25.32	-200.53	-88.32
		328	755.32	54.27	-98.78	-40.68	-3.83	-74.28	20.13	-252.00	-25.49	-206.38	-101.65
224	2	388	331.24	1.74	-95.37	0.54	-94.17	10.73	66.29	-64.96	-11.68	13.02	-64.45
		389	325.08	2.71	-52.30	0.54	-50.13	10.73	68.14	-64.62	-8.26	11.78	-65.62
		394	373.82	-42.00	-64.28	-56.16	-50.13	10.73	103.30	-47.13	-4.39	60.55	-67.84
		328	388.47	-53.34	-96.98	-56.16	-94.17	10.73	102.21	-48.22	-7.81	61.79	-66.68
225	1	390	604.50	192.84	-7.68	191.03	-5.87	-18.93	46.14	-179.74	-108.29	-25.31	-105.05
		867	499.27	192.47	-57.84	191.03	-56.40	-18.93	12.81	-145.17	-111.17	-21.19	-64.93
		385	395.32	52.72	-59.69	49.43	-56.40	-18.93	-12.40	-138.96	-52.51	-98.85	-58.89
		389	537.91	55.29	-11.73	49.43	-5.87	-18.93	26.24	-178.83	-49.62	-102.98	-99.01
225	2	390	289.09	170.49	-4.53	170.20	-4.25	7.05	56.27	-53.19	-1.38	4.46	-54.66
		867	313.83	170.45	-33.30	170.20	-33.06	7.05	55.99	-62.19	-5.69	-0.51	-59.03
		385	321.78	21.04	-33.98	20.12	-33.06	7.05	68.06	-64.61	-11.28	14.73	-65.05

ALLEGATO 2 RISULTATI ANALISI PRO_SAP SCHEMA SISMICO				S.S. N.9 "Via Emilia" VARIANTE DI CASALPUSTERLENGO ED ELIMINAZIONE PASSAGGIO A LIVELLO SULLA S.S. N.234									
		389	298.35	22.02	-6.14	20.12	-4.25	7.05	68.48	-55.75	-6.97	19.70	-60.67
226	1	389	597.52	81.25	-90.28	42.80	-51.83	-71.54	3.30	-188.94	-49.31	-136.33	-85.71
		385	558.72	69.64	-147.85	42.80	-121.01	-71.54	-28.66	-179.01	-62.39	-145.28	-62.72
		324	725.55	-27.20	-175.56	-81.75	-121.01	-71.54	-6.14	-238.95	-31.62	-213.47	-72.68
		394	749.63	6.29	-139.88	-81.75	-51.83	-71.54	21.89	-244.95	-18.53	-204.52	-95.67
226	2	389	311.75	21.48	-51.89	18.85	-49.26	13.63	74.31	-47.72	-1.24	27.83	-59.26
		385	297.02	24.37	-14.77	18.85	-9.25	13.63	58.06	-62.11	-16.33	12.28	-58.35
		324	380.57	-5.83	-63.47	-60.04	-9.25	13.63	88.91	-70.89	-12.60	30.62	-76.92
		394	399.98	-40.00	-69.30	-60.04	-49.26	13.63	105.16	-56.50	2.49	46.17	-77.82
227	1	408	1356.89	138.55	-566.05	137.46	-564.96	-27.67	11.79	-368.89	-50.84	-306.25	-141.14
		391	1106.94	139.39	-259.26	137.46	-257.33	-27.67	127.41	-270.12	36.58	-179.29	-166.90
		381	805.12	-41.16	-260.87	-44.70	-257.33	-27.67	11.16	-236.84	-0.60	-225.09	-52.70
		353	1215.24	-43.23	-566.43	-44.70	-564.96	-27.67	-85.30	-354.77	-88.02	-352.05	-26.94
227	2	408	538.40	123.15	-479.18	115.99	-472.03	-65.25	102.67	9.83	31.36	81.14	-39.19
		391	380.80	125.69	-323.36	115.99	-313.67	-65.25	64.37	-20.71	0.31	43.35	-36.69
		381	461.53	-13.69	-327.87	-27.89	-313.67	-65.25	61.91	-78.60	-3.42	-13.27	-70.08
		353	497.50	-18.50	-481.42	-27.89	-472.03	-65.25	98.67	-46.52	27.63	24.51	-72.58
228	1	1066	3915.28	214.26	-427.74	-356.67	143.18	-201.44	25.59	1.74	1.96	25.37	2.31
		21	3599.47	-21.52	-457.99	-444.15	-35.36	-76.46	16.83	-8.46	-8.46	16.83	0.09
		167	2275.84	-9.74	-263.60	-237.99	-35.36	-76.46	9.17	-7.09	-5.55	7.63	-4.77
		270	2851.12	245.62	-252.94	-150.50	143.18	-201.44	16.72	4.32	4.87	16.17	-2.55
228	2	1066	3814.71	205.34	-408.06	-337.55	134.83	-195.65	25.54	1.74	1.97	25.31	2.33
		21	3533.73	-7.43	-432.99	-415.72	-24.70	-83.98	16.80	-8.46	-8.46	16.80	0.08
		167	2172.09	11.18	-221.27	-185.39	-24.70	-83.98	9.18	-7.08	-5.56	7.66	-4.73
		270	2725.55	243.86	-216.26	-107.22	134.83	-195.65	16.70	4.34	4.86	16.17	-2.49
229	1	392	1005.54	168.51	19.14	165.27	22.39	-21.77	147.32	-270.07	-40.29	-82.46	-207.63
		868	816.16	167.67	-31.88	165.27	-29.48	-21.77	129.48	-211.27	-50.53	-31.27	-170.10
		388	657.13	-22.34	-95.87	-88.74	-29.48	-21.77	59.47	-202.83	-15.91	-127.44	-118.70
		391	866.00	26.50	-92.85	-88.74	22.39	-21.77	86.41	-270.72	-5.68	-178.64	-156.23
229	2	392	230.02	188.46	13.67	187.14	14.99	-15.11	56.39	-18.23	-0.40	38.56	-31.82
		868	263.57	188.10	-50.68	187.14	-49.72	-15.11	36.59	-43.58	-18.64	11.65	-37.11
		388	339.07	-38.75	-70.53	-59.56	-49.72	-15.11	80.82	-58.15	-21.27	43.94	-61.36
		391	357.44	17.94	-62.50	-59.56	14.99	-15.11	101.05	-33.23	-3.03	70.85	-56.07
230	1	391	909.48	-56.57	-319.59	-105.09	-271.07	-102.02	54.28	-239.34	-4.20	-180.86	-117.27
		388	769.31	55.98	-169.71	-105.09	-8.64	-102.02	44.79	-229.77	-21.93	-163.05	-117.76
		328	778.66	82.70	-122.59	-31.26	-8.64	-102.02	14.28	-254.47	-28.38	-211.81	-98.21
		381	957.18	6.27	-308.60	-31.26	-271.07	-102.02	26.61	-266.89	-10.66	-229.62	-97.72
230	2	391	502.56	-58.58	-349.29	-82.79	-325.07	-80.33	57.52	-103.75	-39.39	-6.84	-78.98
		388	469.70	-9.22	-170.51	-82.79	-96.94	-80.33	103.77	-60.65	5.06	38.06	-80.53
		328	312.44	31.23	-147.29	-19.12	-96.94	-80.33	93.29	-12.94	7.33	73.02	-41.74
		381	355.37	0.69	-344.88	-19.12	-325.07	-80.33	47.25	-56.25	-37.11	28.12	-40.18
231	1	487	599.07	278.44	-641.93	273.24	-636.74	68.95	37.95	15.33	17.95	35.33	7.24
		398	216.71	295.85	62.90	273.24	85.50	68.95	43.73	-2.10	0.09	41.55	9.77
		411	232.21	114.42	-78.93	-50.02	85.50	68.95	44.48	-3.67	1.92	38.90	15.42
		330	474.92	-42.02	-644.73	-50.02	-636.74	68.95	40.64	11.82	19.78	32.68	12.88
231	2	487	568.52	222.06	-690.55	221.21	-689.70	-27.83	-8.89	-48.34	-30.87	-26.37	19.59
		398	337.43	223.50	-117.62	221.21	-115.33	-27.83	73.63	11.87	13.89	71.61	-10.98
		411	575.55	-15.38	-123.08	-23.12	-115.33	-27.83	178.89	-15.71	-0.92	164.10	51.57
		330	808.10	-21.96	-690.86	-23.12	-689.70	-27.83	109.58	-89.13	-45.68	66.12	82.14
232	1	165	3618.66	-231.84	-328.70	-322.67	-237.87	23.40	33.50	9.70	9.70	33.50	-0.39
		1066	3736.08	165.77	-278.01	-175.24	62.99	-187.20	24.90	-5.70	-5.67	24.87	-1.03
		270	2523.39	328.64	-68.93	196.72	62.99	-187.20	10.01	-3.68	1.11	5.23	-6.53
		246	2294.54	51.19	-239.77	49.29	-237.87	23.40	21.19	9.14	16.48	13.86	-5.88
232	2	165	3545.59	-212.82	-298.58	-295.46	-215.94	16.05	33.60	9.77	9.77	33.60	-0.29
		1066	3667.67	165.70	-258.60	-157.83	64.93	-180.56	24.90	-5.61	-5.58	24.87	-0.97
		270	2481.58	322.95	-61.43	196.59	64.93	-180.56	10.00	-3.68	1.12	5.20	-6.53
		246	2206.34	59.90	-216.88	58.96	-215.94	16.05	21.19	9.22	16.48	13.93	-5.85
233	1	400	692.28	270.86	-292.32	247.76	-269.23	111.69	-14.68	-156.19	-23.54	-147.33	34.29
		318	1069.61	258.91	-871.49	247.76	-860.35	111.69	48.91	-146.53	2.55	-100.18	83.13
		197	1300.84	9.44	-874.69	-4.90	-860.35	111.68	80.14	-237.63	33.09	-190.57	112.86
		402	924.51	35.97	-310.10	-4.90	-269.22	111.69	22.73	-253.46	7.00	-237.72	64.02
233	2	400	444.92	317.70	-12.14	317.67	-12.12	2.78	13.45	-112.78	-7.37	-91.96	46.84
		318	1025.46	317.68	-891.35	317.67	-891.34	2.78	-14.78	-154.10	-40.11	-128.77	53.74
		197	847.57	-66.94	-891.36	-66.95	-891.35	2.78	-21.22	-122.65	-32.22	-111.66	31.53
		402	244.63	-11.97	-67.09	-66.95	-12.11	2.78	7.86	-82.19	0.53	-74.85	24.63
234	1	470	924.64	512.60	-770.53	411.81	-669.73	345.22	-14.51	-101.00	-15.55	-99.96	-9.44
		368	546.15	628.26	-138.78	411.81	77.67	345.22	10.68	-82.65	9.93	-81.90	-8.32
		393	575.80	313.18	-428.37	-192.86	77.67	345.22	8.64	-122.71	7.25	-121.32	13.43
		158	873.62	-11.74	-850.85	-192.86	-669.73	345.22	-17.00	-140.61	-18.23	-139.37	12.30
234	2	470	953.16	409.00	-777.31	398.67	-766.98	110.22	-28.93	-213.25	-94.81	-147.38	-88.33
		368	1340.15	405.04	-1508.01	398.66	-1501.64	110.21	113.76	-95.73	42.62	-24.59	-99.21
		393	1193.88	-64.06	-1510.09	-72.51	-1501.64	110.22	128.06	3.94	37.16	94.83	54.96

ALLEGATO 2 RISULTATI ANALISI PRO_SAP SCHEMA SISMICO	S.S. N.9 "Via Emilia" VARIANTE DI CASALPUSTERLENGO ED ELIMINAZIONE PASSAGGIO A LIVELLO SULLA S.S. N.234
--	--

		158	666.35	-55.44	-784.06	-72.51	-766.98	110.22	11.00	-139.22	-100.26	-27.96	65.83
235	1	169	2.085e+04	279.23	-108.01	269.93	-98.71	59.28	232.18	58.26	164.25	126.19	84.85
		199	1.986e+04	302.83	-33.10	302.33	-32.60	13.00	216.37	51.00	194.93	72.44	55.55
		258	6283.77	-29.42	-85.84	-82.66	-32.60	13.00	52.22	-17.48	48.53	-13.78	-15.62
		255	4412.53	-47.04	-166.72	-115.06	-98.71	59.28	46.51	11.31	17.85	39.97	13.68
235	2	169	1.990e+04	50.79	-140.21	-78.05	-11.37	-89.49	223.48	57.16	156.13	124.51	81.64
		199	1.909e+04	74.66	-140.21	-70.20	4.65	-100.71	213.27	51.79	188.61	76.45	58.08
		258	7562.35	30.08	-394.19	-368.76	4.65	-100.71	56.61	-15.10	54.84	-13.34	-11.10
		255	4434.94	9.37	-397.36	-376.61	-11.37	-89.49	42.46	14.63	22.36	34.73	12.46
236	1	376	2095.06	397.18	-1699.99	395.67	-1698.48	-56.21	24.53	-317.32	-6.64	-286.15	-98.41
		98	1436.38	398.05	-930.40	395.67	-928.01	-56.21	57.54	-227.86	32.14	-202.47	-81.25
		334	2542.10	-84.69	-931.76	-88.43	-928.01	-56.21	1.37	-733.15	-0.15	-731.63	33.36
		429	3228.20	-86.47	-1700.44	-88.43	-1698.48	-56.21	-38.59	-815.65	-38.93	-815.31	16.20
236	2	376	1056.76	684.33	-105.88	501.42	77.03	-333.29	17.66	-265.53	10.55	-258.42	-44.31
		98	1721.13	562.56	-1315.49	501.42	-1254.35	-333.29	-2.94	-236.59	-10.17	-229.37	-40.45
		334	2349.49	-276.97	-1368.01	-390.63	-1254.36	-333.29	-50.17	-621.56	-50.22	-621.51	5.28
		429	1923.89	250.34	-563.93	-390.63	77.03	-333.29	-29.49	-650.56	-29.49	-650.56	1.43
237	1	439	2236.94	98.44	-898.31	95.81	-895.67	51.15	27.32	-592.21	5.70	-570.59	113.69
		517	1976.98	100.47	-466.21	95.81	-461.55	51.15	-25.21	-628.37	-57.58	-595.99	135.94
		350	2789.24	-20.89	-467.49	-26.83	-461.55	51.15	-44.82	-953.22	-58.36	-939.68	110.10
		416	3068.21	-23.83	-898.67	-26.83	-895.67	51.15	13.25	-922.59	4.92	-914.27	87.86
237	2	439	1843.64	136.77	-720.47	136.76	-720.46	3.16	34.04	-485.44	9.83	-461.23	109.50
		517	1736.04	136.77	-492.53	136.76	-492.51	3.16	-46.56	-546.20	-81.85	-510.90	128.02
		350	2177.40	-62.45	-492.53	-62.48	-492.51	3.16	-65.96	-732.47	-73.81	-724.61	71.93
		416	2296.84	-62.46	-720.48	-62.48	-720.46	3.16	21.96	-679.04	17.87	-674.94	53.42
238	1	453	1140.02	376.09	-449.83	280.90	-354.64	263.74	-32.86	-341.86	-47.62	-327.09	-65.91
		444	974.32	484.23	-61.18	280.90	142.15	263.74	34.92	-287.99	22.40	-275.47	-62.33
		380	1259.41	307.88	-277.56	-111.84	142.15	263.74	13.91	-400.50	13.91	-400.50	0.35
		81	1374.95	57.10	-523.58	-111.84	-354.64	263.74	-56.08	-452.15	-56.11	-452.13	-3.23
238	2	453	705.97	299.16	-472.56	248.22	-421.62	191.61	-49.99	-170.90	-62.22	-158.67	-36.46
		444	495.83	327.78	-213.23	248.22	-133.67	191.61	28.74	-105.38	19.48	-96.12	-34.00
		380	535.95	78.60	-306.62	-94.35	-133.67	191.61	38.26	-106.02	24.42	-92.18	42.49
		81	736.95	-6.01	-509.96	-94.35	-421.62	191.61	-42.94	-169.07	-57.28	-154.73	40.03
239	1	399	1354.21	-14.52	-419.21	-299.07	-134.66	184.89	6.97	-154.43	-89.34	-58.12	79.17
		365	827.36	-113.32	-512.20	-330.66	-294.86	198.64	-36.36	-71.59	-56.23	-51.73	17.47
		206	1709.02	330.54	-425.30	222.90	-317.66	264.14	-116.23	-239.63	-136.45	-219.40	45.68
		102	1833.99	294.99	-146.88	259.96	-111.85	119.38	-86.67	-308.69	-169.56	-225.79	107.39
239	2	399	1298.47	693.04	-656.40	-163.22	199.87	649.84	3.75	-64.55	-61.01	0.21	-15.14
		365	1970.77	1484.47	65.23	135.96	1413.74	-308.84	144.18	94.30	127.00	111.48	-23.71
		206	2965.56	2517.81	0.73	45.96	2472.57	-334.40	152.99	-57.80	10.00	85.19	98.46
		102	2668.60	14.75	-1381.06	-507.34	-858.96	675.40	29.20	-233.30	-178.01	-26.09	107.03
240	1	448	549.03	7.10	-131.06	-80.60	-43.36	66.53	73.64	8.38	39.73	42.28	-32.61
		395	352.56	13.67	-88.79	-64.51	-10.61	43.57	55.71	30.72	37.25	49.18	-10.98
		397	418.10	29.78	-57.61	-17.23	-10.61	43.57	70.20	35.85	55.62	50.44	-16.98
		396	623.68	28.38	-105.06	-33.32	-43.36	66.53	90.10	11.54	58.10	43.54	-38.60
240	2	448	707.94	146.84	-47.36	58.21	41.27	-96.73	99.87	-0.46	7.24	92.17	-26.70
		395	476.73	86.41	-51.74	36.85	-2.19	-66.26	73.74	-3.63	-2.11	72.22	-10.74
		397	669.25	257.91	-19.07	241.03	-2.19	-66.26	102.40	5.51	15.89	92.02	-29.97
		396	894.68	298.73	4.93	262.39	41.27	-96.73	131.77	5.43	25.23	111.97	-45.93
241	1	396	460.72	36.85	-159.25	-33.04	-89.36	93.92	40.12	-11.28	4.74	24.10	-23.80
		397	670.37	36.85	-156.97	-32.30	-87.82	92.85	102.68	39.34	86.60	55.42	-27.57
		365	464.56	-46.15	-294.67	-253.00	-87.82	92.85	23.05	-21.23	21.95	-20.13	-6.89
		399	554.37	-46.75	-296.36	-253.74	-89.36	93.92	-50.42	-60.94	-59.91	-51.45	-3.13
241	2	396	995.80	507.57	21.84	312.36	217.05	-238.15	97.06	8.15	26.59	78.62	-36.05
		397	789.54	253.82	-24.70	214.20	14.92	-97.29	119.90	4.89	18.02	106.76	-36.58
		365	679.12	57.68	-206.45	-163.69	14.92	-97.29	100.24	22.59	24.35	98.48	-11.55
		399	786.84	352.67	-201.15	-65.54	217.05	-238.15	73.34	29.92	32.91	70.34	-11.01
242	1	23	765.28	-197.56	-991.80	-212.39	-976.98	-107.49	29.03	-117.78	-65.29	-23.47	-70.36
		434	381.65	203.09	-240.19	-212.39	175.28	-107.49	-3.25	-64.59	-41.37	-26.47	-29.75
		444	641.43	323.49	97.33	245.54	175.28	-107.49	16.77	-217.53	10.35	-211.10	-38.26
		453	1365.18	254.92	-986.35	245.54	-976.98	-107.49	14.40	-236.07	-13.56	-208.11	-78.87
242	2	23	1221.12	-225.61	-1020.76	-249.19	-997.18	-134.90	-7.62	-231.82	-10.71	-228.73	-26.14
		434	692.42	162.77	-293.37	-249.19	118.60	-134.90	38.30	-182.62	27.64	-171.96	-47.35
		444	318.68	319.43	27.99	228.83	118.60	-134.90	63.03	-1.54	15.24	46.25	28.32
		453	857.62	243.49	-1011.85	228.83	-997.18	-134.90	33.11	-66.75	-23.11	-10.53	49.53
243	1	142	1219.94	-331.50	-1770.95	-358.08	-1744.37	-193.79	53.97	9.45	9.83	53.59	4.06
		877	546.16	398.35	-407.72	-358.08	348.70	-193.79	37.92	-16.34	-13.34	34.92	12.40
		368	341.24	550.06	162.19	363.55	348.70	-193.79	-2.43	-36.00	-6.24	-32.19	-10.65
		470	1400.70	381.22	-1762.04	363.55	-1744.37	-193.79	26.04	-22.63	16.93	-13.52	-18.98
243	2	142	1926.49	-487.97	-2240.00	-590.04	-2137.94	-410.38	-52.15	-240.91	-87.87	-205.19	-73.94
		877	886.75	224.53	-796.78	-590.04	17.79	-410.37	33.92	-172.06	5.17	-143.32	-71.38
		368	627.77	666.96	-241.63	407.54	17.79	-410.37	19.58	-62.59	19.52	-62.53	2.17

ALLEGATO 2 RISULTATI ANALISI PRO_SAP SCHEMA SISMICO				S.S. N.9 "Via Emilia" VARIANTE DI CASALPUSTERLENGO ED ELIMINAZIONE PASSAGGIO A LIVELLO SULLA S.S. N.234									
		470	1857.97	472.06	-2202.46	407.54	-2137.93	-410.38	-73.52	-124.41	-73.52	-124.40	-0.39
244	1	32	932.15	-330.85	-1047.13	-346.74	-1031.25	-105.48	113.72	-38.21	-37.33	112.84	-11.52
		436	603.92	387.18	-361.90	-346.74	372.02	-105.48	72.26	-43.69	-25.24	53.81	42.41
		398	359.58	437.27	201.51	266.76	372.02	-105.48	7.85	-51.55	7.81	-51.51	1.56
		487	846.49	275.28	-1039.76	266.76	-1031.25	-105.48	54.32	-51.08	-4.28	7.52	-52.37
244	2	32	1118.71	-391.58	-1078.02	-429.72	-1039.88	-157.25	65.66	-186.54	60.24	-181.12	36.57
		436	702.12	349.33	-461.47	-429.72	317.59	-157.25	75.33	-89.38	50.21	-64.26	-59.21
		398	535.15	435.64	108.12	226.18	317.59	-157.25	141.68	-9.41	-6.57	138.83	20.54
		487	1099.29	245.42	-1059.12	226.18	-1039.88	-157.25	129.40	-103.97	3.45	21.97	116.32
245	1	437	564.97	52.13	-341.42	-236.55	-52.75	173.99	-7.61	-125.07	-79.74	-52.94	57.18
		263	993.78	-190.31	-891.25	-236.55	-845.01	173.99	65.23	-210.21	-113.09	-31.89	131.60
		517	1924.87	153.69	-875.32	123.38	-845.01	173.99	40.40	-469.74	-22.68	-406.65	167.93
		439	1387.51	230.33	-159.69	123.38	-52.75	173.99	29.78	-446.82	10.67	-427.71	93.51
245	2	437	787.44	70.93	-306.04	-208.29	-26.82	165.21	12.30	-245.79	-23.02	-210.47	88.70
		263	1313.56	-168.48	-893.87	-208.29	-854.06	165.21	-21.50	-305.77	-78.29	-248.98	113.66
		517	1375.00	183.00	-880.38	156.68	-854.06	165.21	-16.38	-282.59	-34.72	-264.25	67.43
		439	811.18	253.91	-124.04	156.68	-26.82	165.21	27.67	-232.85	20.55	-225.74	42.47
246	1	440	1535.64	336.22	-821.91	-618.97	133.28	440.29	451.44	-92.69	-35.45	394.21	-166.94
		320	3078.31	-521.70	-2611.92	-618.97	-2514.65	440.28	622.33	146.96	208.87	560.42	-159.99
		98	2022.86	475.24	-2579.49	410.41	-2514.65	440.28	180.66	71.45	164.74	87.38	38.54
		376	673.86	733.42	-189.73	410.41	133.28	440.29	-47.61	-110.80	-79.58	-78.83	31.59
246	2	440	1057.84	466.66	-511.58	-444.07	399.16	247.94	252.96	-39.57	-7.39	220.78	-91.53
		320	2113.84	-407.94	-2145.31	-444.07	-2109.17	247.94	353.81	100.03	142.82	311.02	-95.02
		98	1855.73	493.13	-2132.80	469.50	-2109.17	247.94	96.89	-26.03	96.12	-25.25	9.71
		376	571.78	684.76	183.91	469.50	399.16	247.94	-51.38	-118.21	-54.10	-115.50	13.20
247	1	438	785.80	445.16	-615.48	-567.36	397.05	220.72	28.68	-72.96	-66.95	22.66	-23.98
		272	1208.38	-508.94	-1401.27	-567.36	-1342.84	220.72	156.76	-161.64	-123.44	118.56	103.46
		318	1561.60	288.67	-1372.71	258.80	-1342.84	220.72	112.50	-235.91	-39.73	-83.68	172.82
		400	690.10	559.22	96.63	258.80	397.05	220.72	26.74	-189.56	16.76	-179.58	45.38
247	2	438	791.47	483.62	-506.32	-476.68	453.98	168.72	51.76	-126.13	13.91	-88.28	72.80
		272	1266.80	-444.84	-1370.53	-476.68	-1338.68	168.72	-2.78	-179.52	-13.35	-168.96	41.91
		318	1122.28	335.82	-1355.68	318.82	-1338.68	168.72	-22.09	-56.37	-25.59	-52.87	-10.38
		400	437.22	568.15	204.65	318.82	453.98	168.72	39.06	-9.59	1.66	27.81	20.52
248	1	449	1464.77	178.60	-266.30	172.28	-259.99	52.61	-22.90	-488.04	-47.55	-463.39	-104.19
		450	1608.22	175.19	-780.82	172.28	-777.92	52.61	6.41	-406.64	-24.20	-376.03	-108.20
		452	2176.15	-281.80	-783.50	-287.38	-777.92	52.61	-63.04	-682.48	-65.07	-680.45	-35.38
		82	2042.73	-219.32	-328.05	-287.38	-259.99	52.61	-86.97	-769.26	-88.41	-767.82	-31.36
248	2	449	557.31	96.40	-301.36	78.79	-283.74	81.83	-29.26	-164.51	-48.05	-145.71	-46.78
		450	731.55	88.34	-622.40	78.79	-612.85	81.83	-47.86	-141.31	-52.95	-136.23	-21.21
		452	1013.38	-158.37	-627.58	-173.10	-612.85	81.83	-39.63	-262.11	-40.34	-261.40	-12.53
		82	830.81	-129.65	-327.20	-173.10	-283.74	81.83	-29.43	-276.90	-35.44	-270.89	-38.11
249	1	451	1174.56	541.84	-267.26	278.79	-4.21	378.99	53.18	-238.76	-94.02	-91.56	-145.97
		23	1134.65	386.70	-1052.29	278.79	-944.38	378.99	14.60	-167.06	-84.70	-67.76	-90.44
		453	1215.85	404.22	-1050.88	297.71	-944.38	378.99	-13.64	-227.07	-40.59	-200.11	-70.90
		450	1144.42	554.70	-261.20	297.71	-4.21	378.99	16.56	-290.38	-49.91	-223.91	-126.43
249	2	451	842.55	411.92	-255.41	121.66	34.85	330.83	91.78	-119.40	-82.16	54.54	-80.49
		23	1215.77	213.62	-1068.45	121.66	-976.49	330.83	132.43	-51.23	-49.00	130.20	-20.10
		453	1058.27	289.25	-1062.96	202.78	-976.49	330.83	14.49	-87.05	-7.22	-65.34	41.64
		450	583.96	460.13	-222.50	202.78	34.85	330.83	-37.01	-144.38	-40.39	-141.00	-18.75
250	1	450	1608.59	355.65	-836.51	286.87	-767.73	277.97	-70.35	-463.62	-110.39	-423.58	-118.92
		453	1086.38	389.72	-464.36	286.87	-361.51	277.97	13.40	-310.99	-14.08	-283.51	-90.33
		81	1569.19	-11.50	-582.26	-232.25	-361.51	277.97	-9.32	-508.98	-10.15	-508.15	20.34
		452	2075.81	-114.05	-885.93	-232.25	-767.73	277.97	-106.34	-648.34	-106.47	-648.22	-8.24
250	2	450	735.58	236.40	-643.72	197.30	-604.63	181.33	-29.18	-151.86	-54.09	-126.95	-49.35
		453	477.54	246.06	-477.05	197.30	-428.29	181.33	29.82	-49.42	12.19	-31.79	-32.96
		81	830.72	-64.25	-518.61	-154.57	-428.29	181.33	21.38	-186.21	12.44	-177.28	42.14
		452	1079.80	-90.60	-668.59	-154.57	-604.63	181.33	-50.85	-275.42	-53.84	-272.43	25.75
251	1	454	1596.58	304.92	-263.52	247.80	-206.40	-170.90	-30.50	-515.20	-38.21	-507.50	-60.61
		455	1750.59	284.48	-548.35	247.80	-511.67	-170.90	-32.26	-500.47	-40.46	-492.27	-61.41
		457	2381.62	-156.08	-593.80	-238.21	-511.67	-170.90	-76.61	-815.71	-79.75	-812.58	-48.06
		93	2224.55	-50.67	-393.94	-238.21	-206.40	-170.90	-74.53	-830.77	-77.50	-827.80	-47.27
251	2	454	888.75	160.20	-281.46	150.86	-272.12	-63.56	6.74	-246.08	-34.97	-204.37	-93.84
		455	897.61	157.76	-434.49	150.86	-427.58	-63.56	7.04	-215.59	-29.21	-179.35	-82.19
		457	1143.30	-125.24	-440.95	-138.60	-427.58	-63.56	-22.63	-342.93	-34.80	-330.76	-61.24
		93	1122.02	-113.18	-297.54	-138.60	-272.12	-63.56	-24.53	-371.82	-40.56	-355.78	-72.88
252	1	456	778.84	932.49	51.97	928.24	56.22	61.02	11.72	-95.18	6.76	-90.23	22.48
		35	1485.69	930.80	-525.46	928.24	-522.90	61.02	97.02	-184.78	96.36	-184.12	-13.63
		449	1622.91	238.96	-527.78	234.08	-522.90	61.02	53.68	-432.01	30.40	-408.73	-103.75
		455	859.68	253.00	37.30	234.08	56.22	61.02	-42.40	-331.63	-59.20	-314.84	-67.65
252	2	456	770.35	586.72	41.71	567.99	60.44	99.27	53.19	-153.30	-65.31	-34.80	-102.11
		35	872.10	576.91	-537.01	567.99	-528.09	99.27	31.29	-116.01	-66.59	-18.13	-69.55
		449	589.49	150.97	-542.60	136.46	-528.09	99.27	-2.77	-122.09	-39.49	-85.37	-55.07

ALLEGATO 2 RISULTATI ANALISI PRO_SAP SCHEMA SISMICO				S.S. N.9 "Via Emilia" VARIANTE DI CASALPUSTERLENGO ED ELIMINAZIONE PASSAGGIO A LIVELLO SULLA S.S. N.234									
		455	586.75	204.74	-7.85	136.46	60.44	99.27	23.14	-163.38	-38.20	-102.04	-87.63
253	1	455	1707.52	216.11	-516.21	215.73	-515.83	-16.64	-33.50	-503.08	-41.44	-495.14	-60.55
		449	1478.88	216.31	-257.26	215.73	-256.68	-16.64	-3.29	-465.28	-14.44	-454.13	-70.89
		82	2080.20	-247.00	-285.27	-275.59	-256.68	-16.64	-61.45	-772.20	-63.52	-770.12	-38.36
		457	2328.43	-274.44	-516.98	-275.59	-515.83	-16.64	-89.43	-812.21	-90.52	-811.12	-28.03
253	2	455	855.70	121.92	-431.25	121.79	-431.12	8.38	-15.82	-234.64	-60.23	-190.24	-88.01
		449	618.96	121.97	-281.06	121.79	-280.89	8.38	-5.56	-168.18	-34.51	-139.23	-62.21
		82	849.81	-167.86	-281.51	-168.48	-280.89	8.38	-21.10	-275.96	-22.83	-274.23	-20.93
		457	1074.77	-168.22	-431.39	-168.48	-431.12	8.38	-40.87	-332.92	-48.55	-325.24	-46.74
254	1	458	1609.79	237.29	-243.49	156.42	-162.62	-179.84	-36.28	-542.55	-46.22	-532.61	-70.25
		459	1769.74	203.27	-533.81	156.42	-486.95	-179.84	-38.20	-526.70	-47.06	-517.85	-65.17
		461	2467.59	-64.02	-563.42	-140.49	-486.95	-179.84	-76.67	-843.90	-80.26	-840.31	-52.37
		96	2300.61	28.63	-331.73	-140.49	-162.62	-179.84	-75.20	-859.30	-79.43	-855.07	-57.46
254	2	458	962.04	102.35	-247.87	92.15	-237.67	-58.90	10.95	-283.42	-28.14	-244.33	-99.89
		459	1022.40	98.78	-431.39	92.15	-424.76	-58.90	13.12	-265.22	-25.05	-227.05	-95.75
		461	1359.14	-63.88	-434.37	-73.49	-424.76	-58.90	-24.26	-420.27	-41.67	-402.86	-81.18
		96	1289.20	-54.55	-256.61	-73.49	-237.67	-58.90	-26.27	-438.63	-44.76	-420.15	-85.33
255	1	460	454.35	613.01	74.12	606.23	80.90	60.06	-36.75	-98.02	-38.77	-96.00	10.94
		47	1228.47	609.15	-630.79	606.23	-627.87	60.06	34.13	-180.63	33.18	-179.69	14.19
		454	1628.58	216.43	-632.15	212.16	-627.87	60.06	18.40	-424.22	8.53	-414.36	-65.33
		459	911.29	235.49	57.56	212.16	80.90	60.06	-46.85	-347.23	-63.42	-330.66	-68.58
255	2	460	561.98	389.94	35.88	348.00	77.82	114.41	46.25	-113.34	-25.10	-42.00	-79.35
		47	768.61	361.13	-648.97	348.00	-635.84	114.41	50.69	-113.63	0.31	-63.25	-75.77
		454	937.64	146.95	-652.56	130.23	-635.84	114.41	39.75	-205.99	-7.31	-158.94	-96.70
		459	698.06	221.40	-13.35	130.23	77.82	114.41	27.98	-198.38	-32.71	-137.68	-100.27
256	1	459	1748.27	215.87	-499.03	203.44	-486.60	-93.43	-45.20	-526.50	-51.16	-520.54	-53.22
		454	1547.10	223.77	-225.99	203.44	-205.66	-93.43	-32.62	-513.35	-37.77	-508.20	-49.49
		93	2220.58	-99.47	-287.87	-181.67	-205.66	-93.43	-69.78	-828.51	-71.92	-826.37	-40.25
		461	2425.71	-155.32	-512.95	-181.67	-486.60	-93.43	-82.75	-841.27	-85.31	-838.71	-43.98
256	2	459	1021.15	123.41	-426.19	121.93	-424.71	-28.46	1.91	-275.59	-39.28	-234.40	-98.66
		454	856.99	123.98	-273.73	121.93	-271.68	-28.46	22.20	-235.32	-16.82	-196.30	-92.34
		93	1122.15	-97.79	-276.34	-102.45	-271.68	-28.46	-18.50	-371.56	-29.69	-360.38	-61.85
		461	1302.27	-99.95	-427.21	-102.45	-424.71	-28.46	-39.21	-411.41	-52.15	-398.48	-68.16
257	1	462	1665.02	160.98	-218.15	85.92	-143.08	-151.07	-16.67	-571.26	-25.39	-562.54	-68.99
		463	1838.64	123.07	-528.39	85.92	-491.23	-151.07	-27.67	-557.88	-37.51	-548.04	-71.55
		465	2551.74	-35.44	-541.31	-85.51	-491.23	-151.07	-74.15	-869.80	-78.37	-865.57	-57.81
		99	2373.43	39.50	-268.09	-85.51	-143.08	-151.07	-62.52	-883.81	-66.26	-880.08	-55.25
257	2	462	930.98	66.02	-225.56	61.78	-221.33	-34.89	25.33	-273.26	-2.58	-245.34	-86.93
		463	1068.54	64.20	-441.06	61.78	-438.64	-34.89	6.83	-287.37	-23.29	-257.25	-89.19
		465	1546.28	-38.95	-441.69	-42.00	-438.64	-34.89	-29.52	-490.11	-51.09	-468.55	-97.30
		99	1398.81	-35.45	-227.87	-42.00	-221.33	-34.89	-10.15	-476.87	-30.38	-456.64	-95.04
258	1	464	343.93	354.13	70.23	335.80	88.56	69.77	-33.37	-103.15	-34.22	-102.30	-7.65
		59	1073.64	340.90	-618.20	335.80	-613.10	69.77	27.10	-181.06	27.10	-181.06	-0.55
		458	1629.81	127.44	-619.68	120.86	-613.10	69.77	17.15	-444.02	4.71	-431.58	-74.72
		463	1015.91	176.33	33.10	120.86	88.56	69.77	-35.51	-373.92	-56.61	-352.82	-81.82
258	2	464	504.44	278.22	5.65	197.95	85.92	124.25	38.77	-106.42	-16.52	-51.12	-70.51
		59	758.14	216.29	-643.73	197.95	-625.39	124.25	50.70	-124.00	10.15	-83.45	-73.75
		458	990.57	99.31	-646.69	78.01	-625.39	124.25	42.19	-233.41	-5.62	-185.60	-104.35
		463	737.92	206.27	-42.34	78.01	85.92	124.25	25.04	-210.60	-32.29	-153.27	-101.10
259	1	463	1785.49	122.35	-500.02	113.10	-490.78	-75.29	-41.53	-549.96	-49.51	-541.98	-63.21
		458	1547.45	132.30	-182.29	113.10	-163.09	-75.29	-29.03	-534.35	-36.52	-526.86	-61.06
		96	2299.14	-53.42	-214.78	-105.11	-163.09	-75.29	-70.95	-862.10	-74.04	-859.00	-49.38
		465	2541.56	-90.93	-504.96	-105.11	-490.78	-75.29	-83.68	-877.48	-87.04	-874.12	-51.54
259	2	463	1101.58	69.88	-439.07	69.76	-438.95	-7.64	-3.81	-312.45	-42.39	-273.87	-102.08
		458	930.09	69.95	-238.10	69.76	-237.91	-7.64	22.10	-278.84	-16.54	-240.20	-100.68
		96	1271.64	-54.84	-238.23	-55.16	-237.91	-7.64	-22.98	-435.80	-36.84	-421.94	-74.35
		465	1461.38	-55.01	-439.10	-55.16	-438.95	-7.64	-48.59	-469.71	-62.69	-455.61	-75.75
260	1	466	749.62	-82.38	-686.67	-82.65	-686.40	12.77	-3.36	-125.77	-8.65	-120.48	-24.89
		467	1079.50	-82.50	-1226.32	-82.65	-1226.18	12.77	-11.93	-116.86	-14.70	-114.10	-16.81
		469	1628.05	-459.19	-1226.39	-459.40	-1226.18	12.77	-35.75	-365.49	-36.10	-365.15	-10.69
		159	1300.99	-458.68	-687.12	-459.40	-686.40	12.77	-29.03	-372.56	-30.06	-371.54	-18.76
260	2	466	712.10	189.69	-703.77	-183.80	-330.28	440.69	-7.88	-114.29	-30.45	-91.72	-43.50
		467	689.12	265.52	-616.02	-183.80	-166.71	440.69	-1.68	-103.67	-14.01	-91.35	-33.25
		469	703.34	561.11	-433.54	294.28	-166.71	440.69	2.53	-133.90	-6.91	-124.46	-34.62
		159	750.48	522.11	-558.11	294.28	-330.28	440.69	-6.35	-141.83	-23.35	-124.84	-44.88
261	1	468	879.84	728.65	-650.10	155.82	-77.27	679.46	122.48	16.96	16.97	122.46	1.38
		142	1631.78	376.09	-1940.14	155.82	-1719.88	679.46	81.63	-17.63	-17.32	81.33	5.47
		470	1495.93	469.02	-1930.79	258.12	-1719.88	679.46	-5.01	-58.70	-27.07	-36.65	-26.41
		467	945.26	790.26	-609.42	258.12	-77.27	679.46	36.39	-24.67	7.23	4.49	-30.50
261	2	468	844.95	954.47	-410.03	35.03	509.42	639.69	39.67	-60.49	35.72	-56.55	19.48
		142	1934.49	210.30	-2299.67	35.03	-2124.40	639.69	-76.31	-166.24	-76.85	-165.70	6.95
		470	1756.26	185.24	-2301.57	8.07	-2124.40	639.69	-37.76	-200.62	-88.49	-149.88	-75.42

ALLEGATO 2 RISULTATI ANALISI PRO_SAP SCHEMA SISMICO		S.S. N.9 "Via Emilia" VARIANTE DI CASALPUSTERLENGO ED ELIMINAZIONE PASSAGGIO A LIVELLO SULLA S.S. N.234											
		467	1135.72	945.80	-428.31	8.07	509.42	639.69	62.43	-79.07	24.08	-40.73	-62.89
262	1	467	1253.34	309.83	-1257.90	252.52	-1200.59	294.22	-44.19	-193.85	-67.32	-170.72	-54.10
		470	747.39	336.84	-774.16	252.52	-689.84	294.22	44.15	-66.27	25.18	-47.30	-41.66
		158	1080.02	-193.58	-864.28	-368.02	-689.84	294.22	34.03	-208.89	20.82	-195.68	55.08
		469	1576.28	-274.54	-1294.07	-368.02	-1200.59	294.22	-64.53	-326.25	-71.68	-319.10	42.64
262	2	467	366.73	105.54	-219.84	48.63	-162.93	123.60	-5.59	-116.74	-26.29	-96.05	-43.26
		470	686.07	66.75	-794.28	48.63	-776.15	123.60	-15.98	-93.83	-35.67	-74.14	-33.84
		158	793.50	141.48	-792.80	124.83	-776.15	123.60	-26.07	-103.44	-28.69	-100.81	-14.00
		469	453.89	170.63	-208.73	124.83	-162.93	123.60	-14.25	-127.78	-19.31	-122.72	-23.42
263	1	471	895.53	34.19	-718.03	-67.23	-616.61	-256.91	7.47	-151.63	0.52	-144.68	-32.52
		472	1102.02	2.24	-1017.26	-67.23	-947.79	-256.91	-18.13	-168.88	-22.07	-164.95	-24.05
		474	1701.11	-340.04	-1056.39	-448.63	-947.79	-256.91	-41.91	-442.68	-45.78	-438.81	-39.17
		103	1475.92	-262.34	-802.91	-448.63	-616.61	-256.91	-17.53	-424.20	-23.19	-418.54	-47.64
263	2	471	1012.74	387.22	-1057.34	-26.57	-643.55	653.09	6.83	-107.92	-21.89	-79.20	-49.71
		472	950.46	463.72	-896.51	-26.57	-406.22	653.09	6.65	-109.91	-11.62	-91.65	-42.37
		474	1022.62	683.74	-797.55	292.42	-406.22	653.09	8.49	-166.00	-10.35	-147.16	-54.15
		103	1078.19	627.88	-979.02	292.42	-643.55	653.09	6.21	-161.55	-20.62	-134.72	-61.49
264	1	473	1117.78	426.74	-499.58	424.74	-497.58	-43.02	241.93	-16.15	4.27	221.51	-69.66
		147	1459.74	426.14	-894.93	424.74	-893.52	-43.02	298.01	31.74	45.05	284.70	-58.03
		466	611.08	-36.52	-895.68	-38.68	-893.52	-43.02	31.90	15.61	26.03	21.47	-7.82
		472	437.14	-34.68	-501.58	-38.68	-497.58	-43.02	-4.56	-51.91	-14.75	-41.72	-19.45
264	2	473	920.12	257.02	-916.82	-318.45	-341.35	586.80	82.06	3.16	49.03	36.19	-38.92
		147	910.00	105.76	-1130.17	-318.45	-705.96	586.80	-6.11	-82.78	-68.04	-20.85	-30.21
		466	1046.19	312.32	-1044.12	-25.83	-705.96	586.80	-9.71	-146.01	-66.80	-88.92	-67.25
		472	1038.89	424.05	-791.23	-25.83	-341.35	586.80	95.55	-57.15	50.27	-31.87	-75.96
265	1	472	1088.98	-38.81	-962.77	-53.23	-948.34	-114.56	-15.60	-183.87	-29.98	-169.50	-47.03
		466	811.03	-33.11	-705.51	-53.23	-685.39	-114.56	21.85	-122.34	10.08	-110.57	-39.48
		159	1326.47	-422.00	-735.21	-471.83	-685.39	-114.56	-13.62	-377.38	-13.76	-377.25	7.13
		474	1621.34	-445.72	-974.45	-471.83	-948.34	-114.56	-53.82	-436.17	-53.82	-436.17	-0.42
265	2	472	727.47	239.26	-651.77	-6.59	-405.92	398.26	22.10	-119.40	-7.67	-89.63	-57.67
		466	705.78	264.48	-591.72	-6.59	-320.65	398.26	15.76	-107.57	-14.41	-77.41	-53.01
		159	711.44	476.51	-519.62	277.54	-320.65	398.26	-3.33	-149.52	-16.45	-136.40	-41.79
		474	797.79	460.59	-588.97	277.54	-405.92	398.26	4.38	-162.72	-9.71	-148.63	-46.44
266	1	475	992.53	59.17	-768.32	-150.01	-559.15	-359.63	32.13	-165.65	18.88	-152.41	-49.43
		476	1158.58	6.13	-978.35	-150.01	-822.21	-359.63	-6.68	-195.90	-19.36	-183.22	-47.32
		478	1829.65	-138.81	-1011.47	-328.06	-822.21	-359.63	-41.35	-489.79	-52.52	-478.62	-69.89
		111	1636.51	-65.86	-821.34	-328.06	-559.15	-359.63	-2.63	-459.46	-14.28	-447.81	-72.01
266	2	475	1288.37	364.68	-1363.89	-197.60	-801.61	809.81	29.57	-138.50	-10.61	-98.32	-71.69
		476	1253.87	456.58	-1200.06	-197.60	-545.88	809.81	22.18	-147.25	-12.52	-112.55	-68.37
		478	1312.72	623.11	-1106.87	62.12	-545.88	809.81	13.34	-222.55	-18.34	-190.88	-80.43
		111	1328.17	548.02	-1287.51	62.12	-801.61	809.81	19.35	-212.43	-16.43	-176.65	-83.74
267	1	477	834.93	199.74	-419.75	130.25	-350.26	-195.50	234.58	-11.24	11.32	212.02	-70.98
		133	1196.96	169.56	-841.95	130.25	-802.64	-195.50	281.80	37.31	59.56	259.55	-70.31
		479	649.85	-123.11	-858.88	-179.35	-802.64	-195.50	50.60	-25.25	28.72	-3.37	-34.36
		476	502.59	-51.45	-478.16	-179.35	-350.26	-195.50	3.17	-73.59	-19.51	-50.90	-35.03
267	2	477	1394.63	541.55	-1232.30	-333.63	-357.12	886.85	119.74	-20.05	53.19	46.51	-69.82
		133	1412.48	357.07	-1472.33	-333.63	-781.63	886.85	31.79	-113.80	-17.76	-10.25	-65.98
		479	1534.30	445.10	-1422.76	-196.04	-781.63	886.85	23.09	-180.87	-76.18	-81.61	-101.94
		476	1529.95	613.92	-1167.08	-196.04	-357.12	886.85	123.96	-100.04	48.77	-24.85	-105.78
268	1	476	1130.20	-109.03	-909.32	-192.19	-826.16	-244.21	-5.40	-211.91	-28.87	-188.44	-65.54
		479	915.18	-66.43	-666.43	-192.19	-540.67	-244.21	24.03	-175.66	3.38	-155.01	-60.80
		88	1480.00	-184.27	-708.01	-351.60	-540.67	-244.21	-22.93	-444.76	-25.91	-441.77	-35.34
		478	1722.48	-248.38	-929.38	-351.60	-826.16	-244.21	-54.34	-479.03	-58.16	-475.21	-40.08
268	2	476	1288.73	396.37	-1141.59	-202.49	-542.73	749.93	35.66	-167.57	-20.91	-111.00	-91.08
		479	1281.76	337.68	-1243.62	-202.49	-703.45	749.93	43.32	-139.11	-16.55	-79.23	-85.66
		88	1147.91	563.44	-1147.36	119.53	-703.45	749.93	0.49	-183.64	-20.69	-162.46	-58.75
		478	1172.15	608.18	-1031.38	119.53	-542.73	749.93	-3.46	-215.81	-25.04	-194.23	-64.17
269	1	479	948.27	55.88	-713.26	-118.65	-538.73	-322.14	11.52	-171.90	-0.68	-159.71	-45.69
		480	1135.92	3.13	-970.80	-118.65	-849.02	-322.14	-13.36	-192.15	-22.44	-183.06	-39.27
		482	1754.36	-226.17	-1015.63	-392.79	-849.02	-322.14	-41.09	-468.83	-48.87	-461.06	-57.13
		88	1540.89	-135.46	-796.06	-392.79	-538.73	-322.14	-17.49	-447.32	-27.10	-437.70	-63.55
269	2	479	1238.25	445.64	-1249.33	-109.85	-693.85	795.59	17.68	-127.26	-22.33	-87.26	-64.79
		480	1195.27	516.00	-1121.22	-109.85	-495.38	795.59	19.69	-127.59	-10.61	-97.28	-59.54
		482	1247.23	711.44	-1019.87	186.95	-495.38	795.59	13.70	-192.49	-13.14	-165.65	-69.38
		88	1282.20	655.90	-1162.80	186.95	-693.85	795.59	8.99	-189.47	-24.85	-155.62	-74.64
270	1	481	912.22	299.82	-470.51	262.49	-433.18	-165.42	222.61	-25.22	5.04	192.35	-81.13
		152	1259.29	287.43	-834.95	262.49	-810.02	-165.42	286.37	29.60	55.51	260.46	-77.33
		471	598.47	-95.85	-848.33	-134.16	-810.02	-165.42	44.23	-8.66	29.13	6.44	-23.89
		480	512.07	-60.70	-506.65	-134.16	-433.18	-165.42	-7.25	-75.76	-21.34	-61.67	-27.69
270	2	481	1290.28	429.30	-1158.01	-367.29	-361.41	793.65	110.63	-31.05	47.76	31.82	-70.39
		152	1278.55	259.79	-1371.75	-367.29	-744.66	793.65	23.02	-116.08	-80.05	-13.01	-60.94
		471	1364.81	398.24	-1295.78	-152.88	-744.66	793.65	11.31	-161.41	-77.05	-73.04	-86.34

ALLEGATO 2 RISULTATI ANALISI PRO_SAP SCHEMA SISMICO		S.S. N.9 "Via Emilia" VARIANTE DI CASALPUSTERLENGO ED ELIMINAZIONE PASSAGGIO A LIVELLO SULLA S.S. N.234											
		480	1375.08	543.32	-1057.61	-152.88	-361.41	793.65	114.88	-92.33	50.76	-28.22	-95.78
271	1	480	1114.88	-89.84	-909.74	-147.82	-851.76	-210.17	-9.91	-206.18	-28.67	-187.42	-57.71
		471	895.43	-67.71	-699.20	-147.82	-619.09	-210.17	18.05	-161.06	3.07	-146.08	-49.58
		103	1425.80	-279.30	-749.09	-409.31	-619.09	-210.17	-19.85	-417.27	-20.60	-416.52	-17.26
		482	1661.85	-325.39	-935.68	-409.31	-851.76	-210.17	-50.76	-459.45	-52.34	-457.87	-25.39
271	2	480	1117.30	348.24	-997.65	-155.37	-494.04	651.29	30.71	-147.39	-16.71	-99.97	-78.72
		471	1099.92	292.84	-1101.76	-155.37	-653.54	651.29	29.65	-122.54	-18.37	-74.53	-70.73
		103	1020.33	594.58	-993.40	254.72	-653.54	651.29	-0.30	-155.69	-17.42	-138.58	-48.65
		482	1030.12	631.57	-870.89	254.72	-494.04	651.29	3.40	-183.18	-15.76	-164.02	-56.64
272	1	483	701.35	187.53	-380.91	181.51	-374.88	-58.20	10.83	-141.32	-6.71	-123.78	-48.59
		484	469.78	189.80	-226.84	181.51	-218.55	-58.20	2.02	-94.27	-11.21	-81.04	-33.15
		486	417.67	-118.36	-252.35	-152.17	-218.55	-58.20	-4.57	-112.53	-6.93	-110.17	-15.78
		86	646.46	-137.88	-389.17	-152.17	-374.88	-58.20	3.79	-159.13	-2.44	-152.91	-31.23
272	2	483	767.87	-11.73	-447.69	-11.79	-447.64	4.87	166.11	-33.59	-22.85	155.37	45.05
		484	376.52	-11.25	-55.62	-11.79	-55.07	4.87	79.71	-80.64	-32.35	31.42	73.56
		486	330.03	-46.74	-57.92	-49.58	-55.07	4.87	109.89	-14.15	-9.19	104.93	24.30
		86	892.63	-49.52	-447.70	-49.58	-447.64	4.87	228.95	0.24	0.32	228.87	-4.21
273	1	485	457.41	612.02	29.26	416.28	225.00	275.23	-35.75	-41.62	-35.81	-41.56	0.57
		32	1050.41	468.14	-1044.51	416.28	-992.65	275.23	5.79	-79.71	0.20	-74.12	-21.14
		487	812.78	210.02	-1055.64	147.03	-992.65	275.23	21.61	-53.48	-5.05	-26.83	-35.93
		484	424.67	464.00	-91.97	147.03	225.00	275.23	9.71	-45.04	-41.05	5.73	-14.23
273	2	485	398.67	383.58	-89.26	22.42	271.91	200.83	43.08	-4.98	-2.96	41.06	9.63
		32	1044.66	59.55	-1063.66	22.42	-1026.52	200.83	153.19	-30.27	-5.80	128.72	62.37
		487	869.52	34.70	-1064.53	-3.31	-1026.52	200.83	140.56	-61.72	13.17	65.67	97.67
		484	452.56	377.75	-109.16	-3.31	-1026.52	200.83	45.79	-51.77	16.01	-21.99	44.93
274	1	484	450.41	231.58	-310.22	140.95	-219.58	202.22	-33.60	-109.92	-37.99	-105.53	-17.77
		487	566.89	189.68	-698.14	140.95	-649.41	202.22	-19.53	-28.90	-21.47	-26.96	-3.80
		330	552.28	-59.54	-718.73	-128.87	-649.41	202.22	14.05	-39.81	-12.77	-12.99	26.93
		486	448.82	33.02	-381.47	-128.87	-219.58	202.22	-26.70	-94.16	-29.29	-91.57	12.96
274	2	484	301.08	56.09	-113.82	-3.55	-54.18	81.09	93.49	2.12	21.03	74.58	37.02
		487	734.68	5.72	-713.64	-3.55	-704.38	81.09	130.07	1.00	24.63	106.44	49.92
		330	725.91	-33.11	-714.17	-42.90	-704.38	81.09	140.18	-4.89	30.88	104.42	62.53
		486	352.12	32.75	-129.83	-42.90	-54.18	81.09	104.46	-4.63	27.28	72.55	49.62
275	1	488	792.01	158.09	-413.26	129.20	-384.36	-125.19	18.66	-162.78	-4.38	-139.73	-60.42
		489	589.98	174.47	-216.96	129.20	-171.68	-125.19	-4.35	-144.99	-25.55	-123.79	-50.32
		491	605.63	16.37	-255.02	-66.97	-171.68	-125.19	-12.66	-174.03	-25.01	-161.68	-42.91
		118	804.54	-23.54	-427.80	-66.97	-384.36	-125.19	11.04	-192.51	-3.85	-177.62	-53.01
275	2	488	652.79	-10.22	-488.30	-10.64	-487.87	-14.28	117.81	-28.66	-18.29	107.44	-37.58
		489	261.75	-6.78	-63.41	-10.64	-59.54	-14.28	86.50	-2.62	3.11	80.77	-21.86
		491	404.27	-20.31	-64.74	-25.50	-59.54	-14.28	146.84	9.14	17.89	138.09	-33.59
		118	789.60	-25.06	-488.31	-25.50	-487.87	-14.28	178.15	-16.88	-3.50	164.77	-49.31
276	1	490	425.66	561.45	140.22	498.15	203.52	150.52	-13.03	-48.92	-47.55	-14.40	6.88
		44	993.67	517.12	-696.11	498.15	-677.14	150.52	29.60	-92.87	28.17	-91.44	13.16
		483	924.41	226.00	-702.23	200.92	-677.14	150.52	29.38	-134.23	26.53	-131.39	-21.39
		489	406.92	352.75	51.69	200.92	203.52	150.52	-23.99	-79.55	-49.19	-54.35	-27.66
276	2	490	685.59	303.58	-39.31	49.10	215.17	150.00	96.34	-117.44	-7.59	-13.51	-106.85
		44	1050.17	79.39	-693.77	49.10	-663.48	150.00	131.25	-120.78	-105.41	115.87	-60.32
		483	1084.93	48.65	-695.07	17.06	-663.48	150.00	190.42	-73.11	-73.05	190.37	-3.72
		489	408.10	295.87	-63.64	17.06	215.17	150.00	96.28	-10.54	24.76	60.99	-50.24
277	1	489	490.37	197.12	-170.45	196.84	-170.17	10.12	-21.22	-131.06	-27.06	-125.21	-24.65
		483	641.96	197.02	-371.58	196.84	-371.40	10.12	-1.04	-122.13	-2.78	-120.39	-14.40
		86	629.73	-109.01	-371.79	-109.40	-371.40	10.12	-0.66	-156.95	-1.86	-155.75	-13.63
		491	496.17	-107.76	-171.81	-109.40	-170.17	10.12	-22.03	-164.69	-26.15	-160.57	-23.89
277	2	489	383.71	19.41	-64.78	13.68	-59.05	21.21	93.43	-49.78	-23.43	67.08	-55.49
		483	759.42	14.65	-446.61	13.68	-445.63	21.21	154.54	-31.57	-28.77	151.74	-22.67
		86	904.57	-40.52	-446.74	-41.63	-445.63	21.21	231.99	-3.26	-2.70	231.42	11.54
		491	432.23	-27.41	-73.26	-41.63	-59.05	21.21	149.84	-0.43	2.65	146.77	-21.28
278	1	492	850.10	46.66	-397.96	22.11	-373.41	-101.54	30.11	-199.08	-2.77	-166.20	-80.34
		493	645.15	66.58	-209.72	22.11	-165.25	-101.54	15.32	-172.17	-22.72	-134.13	-75.40
		495	689.43	30.74	-217.86	-21.87	-165.25	-101.54	-4.78	-204.11	-26.08	-182.81	-61.57
		131	911.78	5.35	-400.64	-21.87	-373.41	-101.54	13.27	-234.27	-6.12	-214.88	-66.51
278	2	492	561.56	-30.21	-472.75	-30.33	-472.63	-7.21	97.63	-37.88	-10.47	70.21	-54.44
		493	281.82	-28.71	-62.46	-30.33	-60.84	-7.21	80.61	-33.99	-3.31	49.92	-50.74
		495	366.88	-16.83	-62.02	-18.01	-60.84	-7.21	114.50	-28.79	2.54	83.17	-59.22
		131	655.07	-17.89	-472.74	-18.01	-472.63	-7.21	132.36	-33.52	-4.62	103.46	-62.92
279	1	494	331.52	353.17	35.15	176.61	211.71	158.04	-12.74	-56.11	-52.35	-16.50	-12.20
		56	864.05	204.20	-728.87	176.61	-701.28	158.04	24.94	-101.31	24.94	-101.31	-0.44
		488	916.96	99.55	-732.47	68.36	-701.28	158.04	33.74	-153.35	25.59	-145.20	-38.18
		493	490.13	313.57	-33.50	68.36	211.71	158.04	-5.92	-106.17	-51.70	-60.39	-49.94
279	2	494	658.44	301.14	-100.66	-22.51	222.99	159.04	94.85	-102.34	-4.37	-3.13	-98.59
		56	929.07	12.74	-740.21	-22.51	-704.97	159.04	116.34	-93.27	-48.89	71.96	-85.64
		488	918.84	13.53	-740.18	-21.67	-704.97	159.04	127.99	-54.90	-37.70	110.80	-53.38

ALLEGATO 2 RISULTATI ANALISI PRO_SAP SCHEMA SISMICO				S.S. N.9 "Via Emilia" VARIANTE DI CASALPUSTERLENGO ED ELIMINAZIONE PASSAGGIO A LIVELLO SULLA S.S. N.234									
		493	495.77	301.30	-99.99	-21.67	222.99	159.04	89.15	-46.63	6.81	35.71	-66.33
280	1	493	493.95	66.61	-165.88	64.69	-163.96	21.05	-15.77	-154.36	-31.15	-138.98	-43.53
		488	657.86	65.67	-387.77	64.69	-386.79	21.05	4.62	-146.48	-3.56	-138.31	-34.18
		118	729.77	-41.63	-388.08	-42.91	-386.79	21.05	3.09	-185.75	-3.73	-178.93	-35.24
		495	570.65	-39.35	-167.52	-42.91	-163.96	21.05	-18.95	-191.98	-31.32	-179.60	-44.59
280	2	493	411.41	-3.01	-83.74	-25.74	-61.02	36.31	90.69	-65.22	-16.84	42.31	-72.12
		488	715.66	-22.91	-491.60	-25.74	-488.77	36.31	138.42	-37.74	-12.92	113.60	-61.29
		118	770.01	-22.61	-491.60	-25.43	-488.77	36.31	165.88	-8.41	-1.97	159.43	-32.88
		495	367.63	-2.79	-83.66	-25.43	-61.02	36.31	105.33	-23.07	-5.89	88.15	-43.72
281	1	496	983.16	-22.83	-473.32	-41.34	-454.81	-89.43	30.56	-239.20	2.48	-211.11	-82.38
		497	734.93	4.22	-216.88	-41.34	-171.32	-89.43	25.61	-207.09	-19.96	-161.52	-92.35
		499	758.23	32.69	-210.52	-6.51	-171.32	-89.43	-4.73	-230.33	-30.18	-204.88	-71.37
		327	1043.90	10.67	-471.99	-6.51	-454.81	-89.43	6.71	-268.91	-7.73	-254.47	-61.41
281	2	496	627.17	-49.95	-559.09	-50.46	-558.59	-16.09	117.70	-19.72	10.38	87.60	-56.84
		497	263.82	-39.99	-75.19	-50.46	-64.72	-16.09	64.06	-44.10	-12.89	32.85	-49.00
		499	346.36	-3.71	-68.96	-7.95	-64.72	-16.09	83.47	-61.83	-9.19	30.83	-69.84
		327	672.73	-7.48	-559.06	-7.95	-558.59	-16.09	135.34	-35.68	14.08	85.58	-77.68
282	1	498	317.12	343.40	-97.00	1.51	244.89	183.52	-3.51	-60.90	-58.19	-6.22	-12.18
		68	868.76	46.14	-753.05	1.51	-708.42	183.52	36.81	-118.89	36.81	-118.88	-0.65
		492	1001.54	33.32	-753.83	-12.08	-708.42	183.52	46.28	-192.48	35.12	-181.31	-50.41
		497	581.76	340.43	-107.62	-12.08	244.89	183.52	-2.16	-126.36	-59.87	-68.65	-61.94
282	2	498	611.08	338.82	-117.36	-39.03	260.49	172.04	73.31	-89.27	-4.87	-11.09	-81.23
		68	842.62	2.61	-749.98	-39.03	-708.35	172.04	98.51	-84.91	-24.66	38.25	-86.15
		492	832.41	5.88	-749.79	-35.56	-708.35	172.04	99.12	-58.74	-24.00	64.37	-65.41
		497	498.18	339.42	-114.50	-35.56	260.49	172.04	66.66	-55.84	-4.21	15.04	-60.49
283	1	497	516.83	3.52	-191.18	-17.04	-170.62	59.84	-13.62	-174.30	-31.60	-156.32	-50.65
		492	690.08	-7.32	-385.32	-17.04	-375.60	59.84	10.11	-174.06	-1.43	-162.52	-44.63
		131	834.20	-9.40	-385.38	-19.18	-375.60	59.84	5.46	-228.83	-5.09	-218.28	-48.57
		499	658.64	1.61	-191.41	-19.18	-170.62	59.84	-19.76	-227.58	-35.26	-212.08	-54.59
283	2	497	394.95	-1.37	-104.81	-41.02	-65.16	50.29	71.24	-73.35	-19.41	17.30	-69.92
		492	634.92	-35.25	-479.43	-41.02	-473.67	50.29	113.75	-47.90	-7.45	73.31	-70.01
		131	645.93	-19.04	-479.23	-24.60	-473.67	50.29	119.49	-22.93	-4.20	100.77	-48.12
		499	331.55	9.35	-99.10	-24.60	-65.16	50.29	71.18	-42.58	-16.16	44.77	-48.03
284	1	500	1575.98	-52.31	-362.59	-60.41	-354.49	-49.48	-112.63	-553.09	-123.40	-542.32	-68.02
		501	1509.49	-51.22	-326.58	-60.41	-317.39	-49.48	-116.71	-539.94	-116.96	-539.69	-10.22
		503	2357.21	-32.45	-325.98	-41.04	-317.39	-49.48	-91.71	-850.56	-91.81	-850.46	-8.62
		326	2407.45	-33.41	-362.11	-41.04	-354.49	-49.48	-92.45	-858.89	-98.25	-853.09	-66.42
284	2	500	1185.39	-23.78	-348.81	-26.39	-346.20	28.97	-29.64	-397.42	-90.59	-336.47	-136.76
		501	1021.33	-23.72	-341.20	-26.39	-338.54	28.97	-16.13	-325.78	-53.37	-288.53	-100.72
		503	1519.89	-11.06	-341.10	-13.63	-338.54	28.97	-30.89	-505.80	-39.48	-497.21	-63.29
		326	1644.47	-11.12	-348.71	-13.63	-346.20	28.97	-56.52	-565.34	-76.70	-545.15	-99.32
285	1	502	883.33	130.23	-157.50	-99.40	72.13	115.51	124.34	-201.02	-13.80	-62.89	160.82
		203	1440.49	-78.53	-738.68	-99.40	-717.81	115.51	194.00	-249.47	157.38	-212.84	122.07
		504	1970.83	2.03	-736.34	-16.51	-717.81	115.51	79.74	-520.48	78.72	-519.45	-24.77
		501	940.60	151.53	-95.91	-16.51	72.13	115.51	-91.75	-370.20	-92.46	-369.50	13.98
285	2	502	1165.73	183.90	-161.20	-57.12	79.81	158.39	141.37	-315.52	74.24	-248.39	161.75
		203	2181.41	-21.94	-770.32	-57.12	-735.14	158.39	68.71	-597.95	66.59	-595.83	37.55
		504	1757.84	44.37	-767.32	12.19	-735.14	158.39	103.22	-514.02	-40.52	-370.28	-260.88
		501	821.08	207.96	-115.95	12.19	79.81	158.39	108.92	-164.63	-32.87	-22.84	-136.68
286	1	501	1561.29	26.80	-358.44	-20.63	-311.00	-126.59	-18.51	-519.97	-19.28	-519.20	19.64
		504	1828.65	17.44	-441.51	-20.63	-403.43	-126.59	-21.45	-597.52	-21.76	-597.21	13.35
		325	2709.36	60.17	-438.00	25.61	-403.43	-126.59	-65.69	-937.51	-68.99	-934.20	-53.58
		503	2441.72	67.90	-353.29	25.61	-311.00	-126.59	-63.69	-859.01	-66.51	-856.19	-47.29
286	2	501	1030.67	13.45	-338.61	9.29	-334.45	-38.03	-35.06	-318.11	-49.62	-303.55	-62.52
		504	1162.82	13.07	-373.00	9.29	-369.22	-38.03	-51.76	-365.07	-56.28	-360.55	-37.37
		325	1685.02	22.45	-372.91	18.76	-369.22	-38.03	-35.94	-553.90	-50.56	-539.29	-85.78
		503	1562.00	22.81	-338.50	18.76	-334.45	-38.03	-17.43	-508.75	-43.90	-482.28	-110.93
287	1	505	2226.54	-71.68	-359.69	-75.25	-356.12	-31.86	-7.41	-760.07	-63.96	-703.51	-198.41
		506	1888.71	-70.52	-290.17	-75.25	-285.45	-31.86	73.11	-608.98	1.43	-537.31	-209.17
		508	2564.67	-17.73	-289.24	-21.52	-285.45	-31.86	-48.62	-914.97	-54.77	-908.82	-72.79
		332	2968.68	-18.51	-359.12	-21.52	-356.12	-31.86	-116.15	-1079.04	-120.16	-1075.02	-62.03
287	2	505	1697.89	-13.27	-355.12	-22.23	-346.16	54.60	34.90	-563.24	-48.71	-479.64	-207.41
		506	1461.11	-11.97	-312.98	-22.23	-302.72	54.60	112.14	-445.99	8.97	-342.82	-216.65
		508	1804.82	-2.48	-312.65	-12.41	-302.72	54.60	-13.06	-617.95	-31.79	-599.21	-104.78
		332	2115.19	-3.70	-354.87	-12.41	-346.16	54.60	-75.65	-749.85	-89.47	-736.03	-95.54
288	1	507	1260.93	97.18	-200.56	-167.07	63.70	94.06	87.35	-391.02	-180.70	-122.98	-237.44
		215	842.38	-146.91	-605.91	-167.07	-585.74	94.06	-29.04	-285.74	-224.41	-90.38	-109.47
		500	1152.92	-69.78	-602.89	-86.93	-585.74	94.06	-89.70	-352.12	-114.58	-327.24	-76.87
		506	1415.07	108.88	-132.11	-86.93	63.70	94.06	35.32	-466.03	-70.87	-359.84	-204.84
288	2	507	1281.20	158.75	-163.86	-72.76	67.66	145.22	137.49	-334.10	-113.81	-82.80	-235.28
		215	1016.10	-35.96	-645.72	-72.76	-608.92	145.22	59.29	-261.43	-142.38	-59.76	-154.95
		500	975.41	4.46	-643.30	-29.93	-608.92	145.22	8.17	-287.84	-73.20	-206.47	-132.15

ALLEGATO 2 RISULTATI ANALISI PRO_SAP SCHEMA SISMICO				S.S. N.9 "Via Emilia" VARIANTE DI CASALPUSTERLENGO ED ELIMINAZIONE PASSAGGIO A LIVELLO SULLA S.S. N.234									
		506	1302.70	172.06	-134.33	-29.93	67.66	145.22	94.66	-368.79	-44.63	-229.51	-212.49
289	1	506	1786.46	-50.21	-324.70	-93.50	-281.41	-100.04	-72.62	-628.25	-121.43	-579.44	-157.29
		500	1634.76	-59.12	-384.56	-93.50	-350.17	-100.04	-94.33	-565.34	-116.30	-543.37	-99.33
		326	2446.29	86.89	-373.07	63.99	-350.17	-100.04	-84.34	-856.44	-90.52	-850.26	-68.79
		508	2550.10	90.87	-308.29	63.99	-281.41	-100.04	-75.82	-906.16	-95.65	-886.33	-126.75
289	2	506	1384.17	-35.91	-300.90	-36.12	-300.69	-7.44	4.11	-460.19	-79.40	-376.68	-178.32
		500	1240.98	-35.94	-344.03	-36.12	-343.85	-7.44	-7.25	-401.36	-71.73	-336.88	-145.79
		326	1690.12	35.52	-343.99	35.37	-343.85	-7.44	-36.03	-565.59	-61.03	-540.59	-112.31
		508	1805.99	35.54	-300.85	35.37	-300.69	-7.44	-30.55	-618.54	-68.70	-580.39	-144.84
290	1	509	2298.00	-88.40	-339.89	-88.49	-339.81	4.67	-27.08	-802.48	-42.61	-786.95	-108.63
		510	2048.70	-88.37	-268.13	-88.49	-268.00	4.67	41.06	-694.65	13.64	-667.23	-139.35
		512	3035.85	-16.48	-268.09	-16.57	-268.00	4.67	-70.42	-1107.16	-72.13	-1105.45	-42.06
		338	3331.38	-16.50	-339.87	-16.57	-339.81	4.67	-128.26	-1225.29	-128.38	-1225.17	-11.34
290	2	509	1817.00	10.43	-365.71	-12.50	-342.78	90.00	2.84	-615.70	-34.22	-578.64	-146.80
		510	1606.14	14.26	-315.22	-12.50	-288.46	90.00	78.47	-516.14	23.09	-460.76	-172.81
		512	2219.80	-5.47	-317.09	-34.10	-288.46	90.00	-35.27	-787.59	-43.27	-779.58	-77.21
		338	2492.59	-9.77	-367.10	-34.10	-342.78	90.00	-97.31	-900.74	-100.58	-897.46	-51.20
291	1	511	603.01	105.04	-262.81	-225.34	67.57	111.26	53.77	-131.24	53.35	-130.82	8.80
		227	1295.06	-193.52	-614.48	-225.34	-582.67	111.26	167.93	-281.09	163.43	-276.59	-44.71
		505	2172.31	-77.20	-607.16	-101.69	-582.67	111.26	112.59	-648.92	66.47	-602.80	-181.63
		510	1434.21	122.73	-156.86	-101.69	67.57	111.26	-7.13	-493.52	-43.61	-457.03	-128.12
291	2	511	664.05	180.70	-169.68	-57.37	68.38	163.52	70.12	-130.62	33.45	-93.94	-77.57
		227	1080.47	-11.68	-642.52	-57.37	-596.82	163.52	143.18	-220.60	106.31	-183.73	-109.78
		505	1691.55	20.04	-640.17	-23.31	-596.82	163.52	117.25	-478.41	44.84	-406.01	-194.65
		510	1273.87	192.36	-147.28	-23.31	68.38	163.52	45.02	-389.26	-28.02	-316.21	-162.44
292	1	510	2010.14	-79.18	-291.98	-107.72	-263.44	-72.52	2.88	-693.42	-8.98	-681.56	-90.09
		505	2101.77	-87.82	-371.95	-107.72	-352.05	-72.52	17.81	-698.07	-3.93	-676.34	-122.82
		332	3121.21	90.61	-363.93	78.74	-352.05	-72.52	-75.17	-1105.16	-89.08	-1091.26	-118.85
		512	3043.56	93.47	-278.17	78.74	-263.44	-72.52	-86.79	-1103.83	-94.13	-1096.48	-86.12
292	2	510	1556.61	-27.13	-287.85	-29.38	-285.60	24.12	26.02	-512.35	-8.44	-477.89	-131.78
		505	1595.12	-27.54	-345.86	-29.38	-344.02	24.12	47.23	-505.06	-0.32	-457.50	-154.93
		332	2244.12	31.99	-345.57	30.44	-344.02	24.12	-33.59	-775.56	-60.30	-748.86	-138.21
		512	2223.00	32.27	-287.43	30.44	-285.60	24.12	-50.00	-787.65	-68.41	-769.24	-115.06
293	1	513	2374.66	-53.52	-341.93	-57.69	-337.76	-34.43	42.67	-792.66	41.19	-791.19	35.13
		514	2301.39	-53.98	-377.51	-57.69	-373.80	-34.43	51.51	-749.23	48.37	-746.10	-50.01
		516	3463.99	-31.83	-377.27	-35.30	-373.80	-34.43	-104.94	-1258.37	-105.06	-1258.25	-11.92
		344	3562.86	-31.43	-341.63	-35.30	-337.76	-34.43	-107.76	-1307.82	-112.24	-1303.34	73.21
293	2	513	1933.11	18.89	-350.81	15.38	-347.30	35.83	53.15	-608.12	53.02	-607.99	-9.40
		514	1877.37	18.53	-392.76	15.38	-389.61	35.83	79.64	-567.52	65.87	-553.74	-93.40
		516	2692.57	-68.95	-393.62	-72.95	-389.61	35.83	-70.12	-955.06	-72.73	-952.44	-48.02
		344	2795.66	-68.35	-351.91	-72.95	-347.30	35.83	-84.18	-1008.09	-85.58	-1006.69	35.99
294	1	515	613.65	91.58	-227.65	-171.57	35.50	121.47	78.16	-155.75	65.72	-143.31	52.49
		239	1252.94	-137.85	-609.15	-171.57	-575.43	121.47	135.43	-267.46	135.03	-267.06	12.68
		509	2157.11	-50.84	-603.56	-78.97	-575.43	121.47	61.58	-656.25	47.06	-641.73	-101.06
		514	1464.11	112.55	-156.02	-78.97	35.50	121.47	-14.79	-525.43	-22.24	-517.98	-61.25
294	2	515	526.11	217.80	-121.50	57.00	39.30	169.42	73.65	-114.26	69.29	-109.90	-28.29
		239	1120.86	98.62	-632.52	57.00	-590.90	169.42	125.28	-205.76	112.46	-192.95	-63.85
		509	1772.87	57.72	-635.15	13.46	-590.90	169.42	76.18	-507.89	40.52	-472.23	-139.84
		514	1254.59	196.30	-143.53	13.46	39.30	169.42	23.69	-415.51	-2.65	-389.17	-104.28
295	1	514	2239.48	-86.62	-373.03	-88.97	-370.68	-25.87	-12.71	-763.55	-13.39	-762.87	-22.57
		509	2234.36	-86.29	-338.64	-88.97	-335.96	-25.87	-0.22	-763.95	-5.24	-758.93	-61.75
		338	3441.64	49.81	-337.69	48.07	-335.96	-25.87	-102.96	-1249.09	-106.02	-1246.03	-59.19
		516	3454.43	49.66	-372.27	48.07	-370.68	-25.87	-113.81	-1250.33	-114.16	-1249.97	-20.01
295	2	514	1804.06	11.18	-395.57	2.86	-387.25	57.59	5.83	-582.54	-3.28	-573.43	-72.65
		509	1762.27	12.25	-350.46	2.86	-341.07	57.59	30.72	-570.03	9.82	-549.13	-110.07
		338	2600.60	-10.96	-351.12	-21.01	-341.07	57.59	-65.34	-928.20	-74.94	-918.60	-90.51
		516	2662.91	-12.16	-396.09	-21.01	-387.25	57.59	-84.76	-946.18	-88.05	-942.89	-53.08
296	1	517	2055.30	-40.66	-486.74	-58.14	-469.25	86.58	11.46	-649.01	-33.68	-603.88	166.65
		518	2039.97	-7.12	-205.07	-58.14	-154.04	86.58	-48.58	-741.55	-105.05	-685.08	189.59
		520	2800.38	37.93	-193.09	-1.12	-154.04	86.58	-104.95	-1052.65	-122.29	-1035.30	127.04
		350	2851.14	14.38	-484.75	-1.12	-469.25	86.58	-39.07	-965.95	-50.92	-954.11	104.10
296	2	517	1635.87	20.52	-509.54	10.25	-499.27	73.05	47.27	-462.56	1.82	-417.11	145.29
		518	1646.00	28.58	-280.93	10.25	-262.60	73.05	-21.59	-554.44	-69.09	-506.94	151.84
		520	2259.99	-26.07	-285.16	-48.64	-262.60	73.05	-89.60	-823.08	-98.84	-813.85	81.80
		350	2253.80	-37.09	-510.82	-48.64	-499.27	73.05	-19.89	-732.05	-27.94	-724.01	75.25
297	1	519	2465.62	164.54	-177.94	-139.21	125.81	108.47	533.24	-493.41	134.81	-94.99	500.30
		251	2673.91	-111.69	-566.77	-139.21	-539.25	108.47	501.27	-539.47	366.82	-405.03	349.07
		513	2607.39	-98.04	-565.92	-124.70	-539.25	108.47	164.44	-764.06	160.79	-760.41	58.07
		518	1494.38	166.25	-165.14	-124.70	125.81	108.47	21.60	-543.19	-71.22	-450.37	209.30
297	2	519	2132.67	238.52	-35.25	101.46	101.81	136.89	464.75	-389.71	150.94	-75.91	411.90
		251	2407.62	128.61	-588.84	101.46	-561.69	136.89	437.68	-428.41	350.98	-341.71	259.95
		513	2210.44	-3.20	-595.25	-36.75	-561.69	136.89	155.75	-602.02	155.61	-601.88	10.36

ALLEGATO 2 RISULTATI ANALISI PRO_SAP SCHEMA SISMICO				S.S. N.9 "Via Emilia" VARIANTE DI CASALPUSTERLENGO ED ELIMINAZIONE PASSAGGIO A LIVELLO SULLA S.S. N.234									
		518	1188.33	185.95	-120.89	-36.75	101.81	136.89	27.94	-408.44	-44.43	-336.08	162.31
298	1	518	2070.51	-38.00	-244.71	-129.22	-153.49	-102.64	142.74	-685.69	67.90	-610.85	237.48
		513	2430.40	-86.80	-377.59	-129.22	-335.18	-102.64	25.47	-845.67	-4.24	-815.95	158.13
		344	3505.77	103.18	-359.21	79.15	-335.18	-102.64	-146.53	-1288.26	-146.63	-1288.15	-11.06
		520	2926.87	117.96	-192.30	79.15	-153.49	-102.64	-69.89	-1087.64	-74.49	-1083.04	68.29
298	2	518	1702.56	-38.36	-271.11	-45.81	-263.66	-40.98	125.26	-523.37	70.83	-468.94	179.84
		513	1966.09	-40.34	-352.68	-45.81	-347.21	-40.98	35.34	-644.27	21.04	-629.97	97.53
		344	2745.02	-5.22	-352.12	-10.13	-347.21	-40.98	-109.81	-993.09	-111.28	-991.62	-36.02
		520	2316.02	-3.68	-270.11	-10.13	-263.66	-40.98	-58.71	-833.36	-61.49	-830.58	46.29
299	1	521	1230.96	-28.55	-907.40	-211.07	-724.88	-356.51	10.53	-239.65	-8.46	-220.66	-66.26
		522	1160.10	-0.95	-815.95	-211.07	-605.83	-356.51	6.53	-234.72	-18.71	-209.48	-73.84
		524	1858.32	-5.39	-817.50	-217.07	-605.83	-356.51	-59.06	-553.88	-67.25	-545.69	-63.15
		335	1955.68	-33.29	-908.65	-217.07	-724.88	-356.51	-50.90	-562.98	-57.00	-556.88	-55.57
299	2	521	1444.91	634.54	-1267.95	-6.91	-626.50	899.39	-17.45	-204.25	-72.21	-149.50	-85.03
		522	1453.09	561.24	-1430.64	-6.91	-862.49	899.39	50.93	-133.71	2.91	-85.69	-81.00
		524	1385.41	442.94	-1482.13	-176.70	-862.49	899.39	-1.90	-213.76	-7.44	-208.22	-33.81
		335	1334.36	525.48	-1328.68	-176.70	-626.50	899.39	-75.28	-279.30	-82.56	-272.02	-37.84
300	1	523	859.63	73.70	-431.00	-62.47	-294.83	-224.02	262.35	-37.91	11.36	213.08	-111.21
		277	1271.83	-4.70	-931.08	-62.47	-873.31	-224.02	331.65	28.11	71.70	288.06	-106.45
		525	786.09	-136.91	-941.45	-205.06	-873.31	-224.02	66.48	-47.02	39.83	-20.37	-48.11
		522	637.55	-21.47	-478.41	-205.06	-294.83	-224.02	6.85	-122.70	-20.50	-95.35	-52.87
300	2	523	1113.78	272.18	-1322.47	-340.83	-709.46	775.73	77.19	39.09	65.67	50.60	-17.50
		277	1161.39	180.74	-1494.58	-340.83	-973.01	775.73	-13.74	-79.47	-55.54	-37.68	-31.63
		525	1397.15	353.39	-1426.69	-100.28	-973.01	775.73	-5.48	-200.68	-81.27	-124.88	-95.13
		522	1310.88	428.52	-1238.26	-100.28	-709.46	775.73	91.25	-87.92	39.93	-36.60	-81.00
301	1	522	1226.44	30.60	-847.37	-213.43	-603.33	-393.32	-3.44	-253.27	-32.95	-223.76	-80.63
		525	1257.29	4.91	-921.97	-213.43	-703.63	-393.32	41.83	-224.74	15.47	-198.37	-79.58
		319	1897.22	37.71	-912.31	-170.97	-703.63	-393.32	-12.60	-515.87	-20.54	-507.93	-62.72
		524	1853.19	61.67	-835.97	-170.97	-603.33	-393.32	-60.37	-541.92	-68.97	-533.32	-63.77
301	2	522	1074.67	346.78	-1305.19	-87.02	-871.39	726.94	22.67	-107.09	7.70	-92.13	-41.45
		525	1028.47	430.97	-1107.21	-87.02	-589.22	726.94	-49.56	-189.97	-62.03	-177.50	-39.95
		319	1376.72	330.56	-1163.75	-243.97	-589.22	726.94	-29.44	-330.12	-73.44	-286.13	-106.27
		524	1344.07	234.06	-1349.43	-243.97	-871.39	726.94	43.79	-248.25	-3.70	-200.76	-107.77
302	1	526	1140.73	-79.87	-832.35	-206.74	-705.47	-281.73	1.09	-234.77	-10.71	-222.96	-51.43
		527	1095.30	-68.84	-782.33	-206.74	-644.43	-281.73	-7.77	-232.14	-23.44	-216.46	-57.20
		529	1891.16	3.36	-766.96	-119.16	-644.43	-281.73	-65.95	-566.43	-71.06	-561.32	-50.28
		337	1951.68	-5.73	-818.90	-119.16	-705.47	-281.73	-54.47	-571.68	-58.33	-567.82	-44.51
302	2	526	1447.70	559.29	-1163.52	1.01	-605.24	806.31	-19.03	-264.77	-85.06	-198.74	-108.93
		527	1439.41	589.15	-1104.38	1.01	-516.24	806.31	76.09	-164.83	5.80	-94.54	-109.51
		529	1160.58	360.66	-1257.63	-380.73	-516.24	806.31	-6.85	-230.78	-10.71	-226.92	-29.17
		337	1376.13	321.10	-1307.07	-380.73	-605.24	806.31	-98.07	-334.62	-101.58	-331.12	-28.58
303	1	528	811.20	-190.76	-714.28	-416.68	-488.36	-259.29	245.61	-7.64	14.64	223.34	-71.73
		280	1146.23	-294.14	-965.35	-416.68	-482.81	-259.29	311.59	58.60	89.53	280.67	-82.86
		521	793.06	-143.65	-938.97	-239.81	-842.81	-259.29	58.56	-51.22	39.91	-32.56	-41.23
		527	657.83	-76.55	-651.62	-239.81	-488.36	-259.29	-21.70	-103.17	-34.98	-89.89	-30.10
303	2	528	1793.60	1355.51	-625.37	795.46	-65.32	892.04	185.03	-98.50	10.01	76.52	-137.81
		280	2057.29	1198.92	-1176.81	795.46	-773.35	892.04	149.65	-147.28	-98.57	100.94	-109.95
		521	1476.81	498.94	-1398.78	-126.50	-773.35	892.04	19.86	-142.61	-85.11	-37.64	-77.69
		527	1535.38	796.66	-988.47	-126.50	-65.32	892.04	94.59	-133.19	23.47	-62.07	-105.55
304	1	527	1162.84	1.11	-883.95	-241.37	-641.46	-394.74	-12.42	-235.50	-26.30	-221.63	-53.88
		521	1233.08	-18.05	-939.09	-241.37	-715.77	-394.74	8.92	-237.06	-7.19	-220.95	-60.84
		335	2022.68	145.82	-896.62	-35.03	-715.77	-394.74	-47.33	-563.80	-54.94	-556.19	-62.24
		529	1946.82	159.51	-836.00	-35.03	-641.46	-394.74	-67.80	-563.11	-74.05	-556.86	-55.27
304	2	527	1357.05	587.31	-1264.81	-147.14	-530.35	906.02	26.97	-134.10	-8.50	-98.63	-66.74
		521	1334.74	540.82	-1340.34	-147.14	-652.39	906.02	-36.60	-181.18	-70.66	-147.13	-61.35
		335	1534.44	350.58	-1470.83	-467.87	-652.39	906.02	-40.07	-313.89	-80.05	-273.90	-96.69
		529	1581.08	407.45	-1405.67	-467.87	-530.35	906.02	23.91	-267.21	-17.89	-225.41	-102.08
305	1	530	1111.16	-84.30	-758.82	-178.42	-664.70	-233.72	-7.33	-245.85	-15.67	-237.51	-43.82
		531	1021.78	-68.11	-673.64	-178.42	-563.33	-233.72	-13.90	-234.54	-26.24	-222.19	-50.70
		306	1850.95	18.70	-657.18	-75.16	-563.33	-233.72	-73.48	-578.62	-76.12	-575.98	-36.42
		340	1959.95	6.26	-746.11	-75.16	-664.70	-233.72	-63.90	-592.95	-65.56	-591.29	-29.54
305	2	530	1293.08	489.67	-1264.30	26.70	-801.32	773.11	-44.56	-271.94	-80.77	-235.73	-83.20
		531	1332.64	509.15	-1212.18	26.70	-729.72	773.11	65.12	-174.59	19.74	-129.21	-93.91
		306	1399.28	152.64	-1407.11	-524.75	-729.72	773.11	-10.73	-292.04	-11.30	-291.48	-12.56
		340	1647.25	122.35	-1448.42	-524.75	-801.32	773.11	-111.80	-398.01	-111.81	-398.00	-1.86
306	1	532	854.13	-139.83	-603.75	-373.89	-369.69	-231.95	260.36	-29.17	-3.28	234.48	-82.61
		290	1200.93	-265.51	-870.30	-373.89	-761.91	-231.95	346.09	56.44	83.51	319.01	-84.32
		526	621.76	-182.77	-854.81	-275.66	-761.91	-231.95	49.06	-17.95	42.07	-10.95	-20.49
		531	562.85	-86.01	-559.34	-275.66	-369.69	-231.95	-38.54	-101.68	-44.73	-95.49	-18.78
306	2	532	1500.03	1245.49	-911.08	791.49	-457.08	879.18	150.91	11.57	90.59	71.89	-69.04
		290	1796.04	1176.26	-1217.41	791.49	-832.64	879.18	75.61	-111.96	-54.83	18.47	-86.33
		526	1616.59	602.82	-1371.12	64.34	-832.64	879.18	9.40	-228.06	-91.03	-127.63	-117.31

ALLEGATO 2 RISULTATI ANALISI PRO_SAP SCHEMA SISMICO				S.S. N.9 "Via Emilia" VARIANTE DI CASALPUSTERLENGO ED ELIMINAZIONE PASSAGGIO A LIVELLO SULLA S.S. N.234									
307	1	531	1480.87	720.65	-1113.39	64.34	-457.08	879.18	108.99	-128.82	54.38	-74.20	-100.02
		531	1040.64	-82.16	-764.14	-283.56	-562.74	-311.11	-23.24	-235.76	-33.36	-225.65	-45.26
		526	1132.79	-117.54	-866.56	-283.56	-700.54	-311.11	1.09	-232.39	-10.14	-221.16	-49.95
		337	2012.12	153.19	-813.92	39.82	-700.54	-311.11	-52.45	-573.94	-57.00	-569.39	-48.49
		306	1903.75	171.62	-694.54	39.82	-562.74	-311.11	-76.36	-577.73	-80.22	-573.87	-43.80
307	2	531	1129.52	516.61	-1191.47	60.52	-735.38	755.66	26.29	-155.50	8.55	-137.76	-53.94
		526	1189.20	549.58	-1107.07	60.52	-618.00	755.66	-32.51	-216.56	-60.18	-188.89	-65.78
		337	1477.02	120.41	-1391.31	-652.90	-618.00	755.66	-53.46	-373.92	-90.70	-336.68	-102.70
		306	1409.81	62.64	-1450.93	-652.90	-735.38	755.66	6.32	-313.84	-21.97	-285.55	-90.87
308	1	307	1008.53	43.29	-584.09	-10.32	-530.48	-175.38	-21.66	-240.02	-27.15	-234.54	-34.18
		308	1077.91	34.15	-702.11	-10.32	-657.65	-175.38	-44.19	-246.48	-49.14	-241.53	-31.26
		435	2014.16	-58.08	-708.95	-109.38	-657.65	-175.38	-90.47	-633.44	-92.74	-631.17	-35.01
		341	1938.05	-45.90	-593.95	-109.38	-530.48	-175.38	-68.17	-626.77	-70.75	-624.18	-37.93
308	2	307	1126.46	152.98	-1046.70	-36.10	-857.62	437.13	-42.24	-244.44	-59.10	-227.59	-55.89
		308	1189.74	128.50	-1196.98	-36.10	-1032.38	437.13	3.99	-209.86	-14.62	-191.25	-60.27
		435	1526.14	-350.53	-1312.62	-630.77	-1032.38	437.13	-37.55	-374.45	-40.93	-371.07	-33.57
		341	1493.88	-292.59	-1195.80	-630.77	-857.62	437.13	-82.78	-410.03	-85.41	-407.41	-29.19
309	1	304	856.72	-122.28	-544.08	-262.47	-403.90	-198.69	263.44	-17.14	-0.27	246.57	-66.70
		300	1255.61	-194.85	-846.34	-262.47	-778.72	-198.69	355.63	70.87	93.90	332.60	-77.64
		530	634.94	-116.98	-838.38	-176.63	-778.72	-198.69	42.73	-21.95	39.88	-19.09	-13.28
		308	533.30	-61.38	-519.15	-176.63	-403.90	-198.69	-54.19	-105.23	-54.30	-105.12	-2.34
309	2	304	1422.01	1194.53	-836.25	897.04	-538.76	718.08	131.56	-7.19	60.70	63.67	-69.36
		300	1724.03	1159.13	-1070.38	897.04	-808.29	718.08	82.97	-110.89	-68.68	40.76	-80.00
		530	1290.03	412.53	-1230.66	-9.84	-808.29	718.08	-27.68	-202.85	-100.66	-129.87	-86.36
		308	1181.51	490.93	-1039.53	-9.84	-538.76	718.08	62.54	-140.78	28.72	-106.96	-75.71
310	1	308	1105.22	-78.20	-764.70	-184.61	-658.29	-248.45	-39.92	-255.84	-47.71	-248.05	-40.25
		530	1089.00	-78.05	-763.87	-184.61	-657.31	-248.45	-0.16	-233.47	-8.58	-225.05	-43.52
		340	2030.37	132.32	-735.48	54.15	-657.31	-248.45	-55.92	-603.33	-57.33	-601.92	-27.75
		435	2043.45	132.23	-736.38	54.15	-658.29	-248.45	-95.33	-626.05	-96.46	-624.92	-24.48
310	2	308	1269.48	292.98	-1378.16	-41.05	-1044.12	668.31	-5.87	-193.77	-18.58	-181.05	-47.20
		530	1168.76	342.20	-1206.45	-41.05	-823.19	668.31	-58.16	-229.31	-72.46	-215.00	-47.37
		340	1502.94	-154.04	-1490.66	-821.51	-823.19	668.31	-81.66	-431.02	-96.76	-415.92	-71.04
		435	1562.27	-255.30	-1610.33	-821.51	-1044.12	668.31	-28.66	-396.19	-42.88	-381.97	-70.87
311	1	98	1386.00	98.62	-952.35	90.48	-944.21	-92.12	23.37	-257.90	14.06	-248.59	-50.32
		122	869.60	107.90	-396.83	90.48	-379.41	-92.12	-4.75	-215.45	-15.80	-204.40	-46.97
		401	1881.50	-28.00	-403.56	-52.16	-379.41	-92.12	-64.96	-644.77	-65.02	-644.71	-5.83
		334	2409.44	-42.74	-953.63	-52.16	-944.21	-92.12	-35.03	-689.03	-35.16	-688.90	-9.18
311	2	98	1721.57	360.60	-1271.16	357.70	-1268.25	-68.82	0.53	-287.54	-14.90	-272.11	-64.86
		122	1643.07	360.32	-1445.15	357.70	-1442.52	-68.82	75.13	-181.74	45.33	-151.94	-82.26
		401	2034.06	-473.04	-1447.41	-477.93	-1442.52	-68.82	-9.78	-459.19	-10.28	-458.69	15.00
		334	2181.53	-471.98	-1274.20	-477.93	-1268.25	-68.82	-68.46	-580.92	-70.52	-578.86	32.41
312	1	176	1078.29	483.77	235.62	237.84	481.55	-23.36	309.33	-1.11	4.58	303.63	-41.66
		310	1474.41	238.36	-802.11	237.84	-801.59	-23.36	357.38	57.70	64.09	350.99	-43.27
		307	482.51	-326.75	-802.74	-327.90	-801.59	-23.36	23.07	-4.58	20.04	-1.55	-8.63
		122	517.58	482.22	-328.57	-327.90	481.55	-23.36	-35.73	-52.65	-39.46	-48.91	-7.02
312	2	176	827.69	867.02	-353.76	789.76	-276.49	297.25	105.44	47.06	60.06	92.44	-24.29
		310	1285.27	840.31	-958.05	789.76	-907.50	297.25	31.63	-77.54	-69.03	23.12	-29.26
		307	816.71	-38.82	-1009.21	-140.53	-907.50	297.25	-30.01	-184.30	-91.86	-122.45	-75.61
		122	692.18	96.41	-513.44	-140.53	-276.49	297.25	75.91	-91.81	37.23	-53.14	-70.65
313	1	122	963.59	-18.77	-742.64	-364.79	-396.63	-361.59	-40.38	-239.49	-46.59	-233.28	-34.61
		307	1051.42	-79.66	-823.34	-364.79	-538.22	-361.59	-16.66	-240.43	-22.88	-234.21	-36.78
		341	2058.52	276.58	-698.68	116.12	-538.22	-361.59	-69.13	-627.04	-72.02	-624.15	-40.04
		401	1936.66	303.00	-583.51	116.12	-396.63	-361.59	-93.03	-625.92	-95.73	-623.22	-37.86
313	2	122	1479.18	-181.02	-1524.56	-211.70	-1493.88	200.68	-21.61	-231.10	-33.40	-219.31	-48.28
		307	1066.14	-155.79	-932.09	-211.70	-876.18	200.68	-38.24	-238.11	-53.25	-223.10	-52.68
		341	1458.77	-612.09	-1028.68	-764.58	-876.18	200.68	-71.93	-419.18	-80.51	-410.61	-53.89
		401	1839.37	-713.01	-1545.46	-764.58	-1493.88	200.68	-53.73	-413.75	-60.66	-406.82	-49.49
314	1	403	1204.44	-39.59	-511.85	-42.87	-508.57	-39.22	35.71	-318.35	-1.14	-281.51	-108.11
		405	723.07	-12.24	-93.07	-42.87	-62.43	-39.22	27.48	-235.78	-29.55	-178.75	-108.45
		407	769.11	-15.23	-95.01	-47.81	-62.43	-39.22	-21.90	-281.24	-39.87	-263.27	-65.87
		354	1331.32	-44.50	-511.88	-47.81	-508.57	-39.22	0.27	-377.75	-11.45	-366.03	-65.53
314	2	403	586.88	-50.17	-468.91	-51.63	-467.45	-24.69	63.30	-116.64	-13.02	-40.31	-88.93
		405	431.23	-40.44	-106.11	-51.63	-94.91	-24.69	99.77	-74.79	7.36	17.63	-87.13
		407	329.27	5.31	-101.00	-0.77	-94.91	-24.69	79.84	-50.46	8.64	20.74	-64.87
		354	519.54	0.53	-468.75	-0.77	-467.45	-24.69	43.40	-92.35	-11.74	-37.20	-66.67
315	1	406	555.67	352.13	-101.21	-23.02	273.93	171.27	55.56	-119.29	-82.93	19.20	-70.97
		212	695.47	8.95	-940.48	-23.02	-908.51	171.27	62.51	3.90	47.87	18.54	25.37
		408	1162.47	-19.88	-941.52	-52.89	-908.51	171.27	76.24	-162.88	74.75	-161.39	18.81
		405	791.09	347.24	-126.20	-52.89	273.93	171.27	-14.85	-201.93	-56.05	-160.73	-77.53
315	2	406	392.86	341.16	-114.55	-34.38	260.99	173.52	41.66	-66.44	31.56	-56.34	31.46
		212	1439.74	0.29	-902.82	-34.38	-868.15	173.52	36.98	-347.32	3.18	-313.51	-108.86
		408	1198.78	-11.76	-903.30	-46.91	-868.15	173.52	118.71	-314.41	-47.58	-148.13	-210.64

ALLEGATO 2 RISULTATI ANALISI PRO_SAP SCHEMA SISMICO				S.S. N.9 "Via Emilia" VARIANTE DI CASALPUSTERLENGO ED ELIMINAZIONE PASSAGGIO A LIVELLO SULLA S.S. N.234									
		405	540.53	339.01	-124.93	-46.91	260.99	173.52	140.09	-50.25	-19.20	109.04	-70.33
316	1	405	516.04	-33.86	-78.43	-52.77	-59.52	22.03	-9.01	-193.43	-27.12	-175.32	-54.89
		408	1067.78	-51.84	-573.99	-52.77	-573.06	22.03	44.72	-247.24	34.94	-237.45	-52.54
		353	1341.42	11.46	-573.89	10.63	-573.06	22.03	42.69	-345.63	25.24	-328.18	-80.45
		407	792.91	16.97	-65.86	10.63	-59.52	22.03	-10.05	-292.83	-36.83	-266.05	-82.80
316	2	405	436.63	-5.68	-135.77	-45.17	-96.28	59.81	72.04	-85.43	-13.49	0.11	-78.44
		408	514.66	-37.13	-489.87	-45.17	-481.83	59.81	35.17	-110.49	-51.45	-23.87	-71.51
		353	594.79	-22.29	-489.61	-30.07	-481.83	59.81	66.83	-100.69	-43.89	10.03	-79.30
		407	491.70	5.19	-131.54	-30.07	-96.28	59.81	102.55	-74.48	-5.94	34.01	-86.23
317	1	409	1333.94	-46.17	-501.21	-46.80	-500.58	-16.98	42.92	-368.96	3.38	-329.41	-121.35
		110	773.30	-36.32	-74.29	-46.80	-63.81	-16.98	45.83	-251.38	-15.70	-189.86	-120.42
		125	815.81	-34.57	-73.67	-44.43	-63.81	-16.98	-11.62	-298.31	-26.46	-283.47	-63.52
		358	1472.36	-43.80	-501.21	-44.43	-500.58	-16.98	2.37	-432.79	-7.39	-423.03	-64.45
317	2	409	626.61	-41.69	-457.34	-41.89	-457.14	9.13	52.02	-136.14	-7.21	-76.91	-87.38
		110	417.12	-39.87	-83.12	-41.89	-81.10	9.13	78.45	-98.13	-1.72	-17.95	-87.91
		125	314.06	2.37	-82.10	1.37	-81.10	9.13	49.87	-81.64	-3.26	-28.51	-64.53
		358	599.30	1.55	-457.32	1.37	-457.14	9.13	27.03	-123.24	-8.74	-87.47	-64.00
318	1	113	360.97	305.87	-178.91	-108.02	234.98	171.29	-18.22	-60.67	-60.67	-18.22	-0.24
		224	1068.51	-65.72	-801.73	-108.02	-759.44	171.29	60.00	-183.98	59.75	-183.73	7.77
		403	1288.16	-19.61	-799.09	-59.27	-759.44	171.29	65.58	-283.69	53.27	-271.37	-64.41
		110	658.98	313.66	-137.95	-59.27	234.98	171.29	-11.55	-161.48	-67.16	-105.86	-72.43
318	2	113	547.96	303.27	-177.25	-97.50	223.52	178.77	59.53	-76.42	-13.53	-3.37	-67.79
		224	651.64	-50.73	-780.85	-97.50	-734.09	178.77	55.99	-83.26	-0.43	-26.84	-68.36
		403	685.04	4.90	-777.33	-38.34	-734.09	178.77	61.09	-99.50	-1.88	-36.53	-78.40
		110	592.97	314.18	-129.00	-38.34	223.52	178.77	63.81	-91.86	-14.98	-13.06	-77.83
319	1	110	559.65	-35.40	-86.79	-61.74	-60.45	25.69	-9.69	-210.71	-24.85	-195.55	-53.08
		403	1086.20	-60.26	-506.73	-61.74	-505.24	25.69	7.99	-290.59	-1.03	-281.57	-51.11
		354	1359.23	27.69	-506.48	26.45	-505.24	25.69	9.89	-385.83	-10.15	-365.80	-86.76
		125	843.12	33.48	-67.48	26.45	-60.45	25.69	-5.29	-308.46	-33.97	-279.78	-88.73
319	2	110	411.07	5.96	-129.70	-40.80	-82.94	64.48	58.17	-88.23	-8.03	-22.03	-72.86
		403	467.41	-31.29	-478.08	-40.80	-468.58	64.48	51.15	-97.66	-9.92	-36.60	-73.20
		354	492.68	-21.10	-477.87	-30.39	-468.58	64.48	54.88	-105.82	-10.54	-40.40	-78.95
		125	437.73	12.96	-126.29	-30.39	-82.94	64.48	61.83	-96.33	-8.66	-25.84	-78.61
320	1	132	1637.27	-0.75	-503.62	-1.08	-503.28	13.01	48.85	-475.26	13.41	-439.82	-131.60
		161	924.51	2.07	-54.73	-1.08	-51.57	13.01	69.57	-301.73	0.59	-232.75	-144.41
		284	994.81	-41.00	-67.58	-57.01	-51.57	13.01	-11.03	-373.65	-21.51	-363.17	-60.73
		362	1837.96	-56.63	-503.66	-57.01	-503.28	13.01	-4.63	-574.30	-8.69	-570.24	-47.92
320	2	132	833.46	50.54	-476.29	45.51	-471.26	51.22	44.81	-199.13	0.88	-155.20	-93.74
		161	537.68	65.12	-88.27	45.51	-68.66	51.22	86.82	-126.04	10.26	-49.48	-102.15
		284	388.81	7.09	-103.29	-27.54	-68.66	51.22	32.56	-115.87	1.75	-85.06	-60.20
		362	824.20	-21.71	-477.10	-27.54	-471.26	51.22	6.00	-204.41	-7.63	-190.79	-51.78
321	1	283	344.28	315.25	-150.89	-71.17	235.54	175.51	-25.10	-66.40	-66.38	-25.11	-0.68
		236	1163.84	-27.44	-775.58	-71.17	-731.85	175.51	73.23	-213.22	72.80	-212.79	11.09
		409	1417.78	-4.20	-774.18	-46.53	-731.85	175.51	78.87	-329.94	66.19	-317.25	-70.89
		161	733.95	319.66	-130.65	-46.53	235.54	175.51	-13.92	-188.65	-73.00	-129.58	-82.66
321	2	283	548.52	332.79	-107.25	4.34	221.21	191.44	53.01	-80.03	-18.60	-8.43	-66.33
		236	603.46	52.94	-749.71	4.34	-701.10	191.44	44.71	-84.91	6.22	-46.42	-59.23
		409	676.67	54.47	-749.61	5.97	-701.10	191.44	53.55	-116.02	7.02	-69.50	-75.66
		161	638.99	333.21	-106.03	5.97	221.21	191.44	58.40	-107.69	-17.79	-31.50	-82.76
322	1	161	687.18	-5.02	-93.80	-49.50	-49.33	44.39	-15.49	-263.37	-29.36	-249.50	-56.97
		409	1207.37	-45.13	-500.71	-49.50	-496.34	44.39	16.60	-333.66	7.31	-324.37	-56.29
		358	1515.94	32.54	-500.07	28.82	-496.34	44.39	12.92	-444.90	-4.70	-427.28	-88.09
		284	997.18	48.88	-69.39	28.82	-49.33	44.39	-17.82	-375.95	-41.37	-352.40	-88.76
322	2	161	456.67	68.50	-137.12	3.06	-71.68	95.78	41.09	-112.30	-10.16	-61.05	-72.35
		409	544.39	22.22	-475.80	3.06	-456.65	95.78	41.30	-119.59	-4.65	-73.63	-72.68
		358	581.67	-14.59	-477.40	-35.34	-456.65	95.78	39.93	-136.95	-6.81	-90.21	-77.99
		284	494.17	43.98	-151.00	-35.34	-71.68	95.78	39.28	-129.22	-12.31	-77.63	-77.66
323	1	285	2028.52	94.11	-404.54	93.72	-404.15	-13.99	85.94	-600.00	77.86	-591.92	-73.99
		286	1283.15	94.61	-125.45	93.72	-124.55	-13.99	95.03	-386.06	38.41	-329.44	-155.03
		288	1583.72	-102.19	-133.31	-110.95	-124.55	-13.99	-28.79	-588.16	-32.91	-584.03	-47.84
		181	2502.77	-110.28	-404.81	-110.95	-404.15	-13.99	7.83	-847.80	6.54	-846.51	33.19
323	2	285	1081.88	204.81	-347.09	201.66	-343.94	41.55	55.48	-266.30	44.12	-254.94	-59.38
		286	712.33	206.74	-138.31	201.66	-133.23	41.55	91.98	-172.87	34.94	-115.83	-108.87
		288	687.54	-78.58	-164.82	-110.16	-133.23	41.55	8.31	-239.67	-3.42	-227.94	-52.63
		181	1180.61	-103.00	-351.11	-110.16	-343.94	41.55	5.79	-367.08	5.76	-367.05	-3.14
324	1	287	494.04	368.07	-33.19	144.48	190.39	199.31	9.38	-108.20	-77.94	-20.88	51.40
		248	1541.45	187.15	-786.62	144.48	-743.95	199.31	117.24	-284.45	112.65	-279.86	42.69
		132	1848.28	92.08	-791.47	44.57	-743.95	199.31	96.71	-460.52	87.67	-451.48	-70.37
		286	756.87	329.71	-94.75	44.57	190.39	199.31	-71.51	-223.92	-102.92	-192.51	-61.65
324	2	287	462.81	482.42	26.48	331.16	177.74	214.68	15.90	-48.17	-25.21	-7.06	-30.72
		248	930.80	373.49	-757.79	331.16	-715.46	214.68	44.03	-103.44	35.06	-94.47	-35.24
		132	1000.99	195.94	-766.03	145.38	-715.46	214.68	50.27	-186.02	24.85	-160.60	-73.21

ALLEGATO 2 RISULTATI ANALISI PRO_SAP SCHEMA SISMICO				S.S. N.9 "Via Emilia" VARIANTE DI CASALPUSTERLENGO ED ELIMINAZIONE PASSAGGIO A LIVELLO SULLA S.S. N.234									
		286	627.98	376.84	-53.73	145.38	177.74	214.68	16.93	-125.54	-35.42	-73.19	-68.69
325	1	286	1037.37	84.94	-166.73	40.53	-122.32	95.95	-60.60	-385.10	-63.50	-382.19	-30.58
		132	1510.99	57.09	-515.16	40.53	-498.60	95.95	35.02	-424.96	29.36	-419.30	-50.71
		362	1904.02	-1.93	-517.13	-20.46	-498.60	95.95	7.24	-596.18	-1.01	-587.93	-70.07
		288	1441.72	37.23	-180.02	-20.46	-122.32	95.95	-88.48	-556.22	-93.87	-550.83	-49.93
325	2	286	502.42	204.31	-199.00	141.30	-135.99	146.43	-7.13	-169.23	-28.19	-148.17	-54.50
		132	774.01	174.59	-502.89	141.30	-469.61	146.43	35.68	-167.17	10.82	-142.31	-66.53
		362	829.78	-45.16	-520.12	-95.68	-469.61	146.43	17.51	-221.75	-2.38	-201.86	-66.05
		288	608.66	31.98	-263.65	-95.68	-135.99	146.43	-25.38	-223.74	-41.38	-207.73	-54.03
326	1	318	1194.54	16.53	-885.83	7.75	-877.04	-88.60	38.71	-284.31	-47.93	-197.67	143.11
		323	1065.17	84.18	-94.95	7.75	-18.52	-88.60	-30.25	-388.04	-119.99	-298.30	155.10
		373	1005.75	59.11	-119.64	-42.01	-18.52	-88.60	-65.38	-383.83	-117.92	-331.29	118.20
		197	1196.85	-32.71	-886.34	-42.01	-877.04	-88.60	2.52	-279.04	-45.86	-230.65	106.22
326	2	318	754.18	150.98	-925.03	130.30	-904.36	-147.71	58.52	-85.41	2.43	-29.32	70.20
		323	577.96	198.85	-187.97	130.30	-119.43	-147.71	6.24	-160.07	-52.69	-101.14	79.55
		373	496.79	40.34	-255.98	-96.22	-119.43	-147.71	-27.98	-167.24	-52.93	-142.30	53.40
		197	764.10	-70.07	-930.51	-96.22	-904.36	-147.71	22.96	-91.24	2.20	-70.48	44.04
327	1	372	2377.30	445.49	150.38	250.04	345.82	139.57	487.59	-465.24	-31.76	54.12	474.48
		260	2978.10	271.87	-642.28	250.04	-620.45	139.57	481.35	-587.08	363.88	-469.62	334.22
		285	2820.81	27.68	-650.50	-2.38	-620.45	139.57	274.69	-728.67	263.56	-717.54	105.10
		323	1334.63	394.86	-51.41	-2.38	345.82	139.57	84.34	-410.22	-132.08	-193.80	245.35
327	2	372	1285.31	734.74	234.99	662.95	306.78	175.28	234.29	-207.55	6.00	20.74	220.80
		260	1838.29	687.18	-605.21	662.95	-580.98	175.28	227.47	-253.94	189.19	-215.66	130.24
		285	1566.02	193.24	-620.66	153.56	-580.98	175.28	131.94	-327.45	130.40	-325.90	26.60
		323	744.40	421.45	38.88	153.56	306.78	175.28	47.43	-189.74	-52.80	-89.51	117.15
328	1	323	1384.79	36.06	-66.71	-11.41	-19.24	-51.24	237.31	-337.83	80.23	-180.75	256.26
		285	2113.67	-4.86	-412.44	-11.41	-405.89	-51.24	108.86	-648.88	66.18	-606.20	174.70
		181	2482.18	-27.93	-412.84	-34.87	-405.89	-51.24	-2.25	-834.72	-2.28	-834.69	4.72
		373	1197.72	24.77	-78.89	-34.87	-19.24	-51.24	28.77	-426.24	11.78	-409.24	86.28
328	2	323	692.71	143.04	-123.82	141.64	-122.42	19.28	121.70	-136.57	46.57	-61.44	117.30
		285	1090.18	142.39	-351.14	141.64	-350.38	19.28	53.93	-272.25	42.24	-260.56	60.63
		181	1154.10	-155.52	-352.29	-157.42	-350.38	19.28	2.53	-363.15	1.54	-362.16	-19.03
		373	516.67	-113.88	-165.96	-157.42	-122.42	19.28	13.87	-171.04	5.86	-163.03	37.64
329	1	83	1118.25	-93.97	-801.94	-187.14	-708.77	-239.34	-31.76	-243.98	-65.89	-209.85	-77.96
		84	1009.52	-89.90	-776.23	-187.14	-678.99	-239.34	-0.62	-195.96	-21.06	-175.52	-59.79
		87	1654.56	-158.66	-789.08	-268.75	-678.99	-239.34	-23.42	-477.14	-24.12	-476.44	-17.80
		305	1739.90	-163.67	-813.86	-268.75	-708.77	-239.34	-66.03	-513.68	-68.94	-510.77	-35.97
329	2	83	1220.65	566.90	-1142.99	-98.87	-477.22	833.75	51.28	-93.68	26.91	-69.31	-54.21
		84	1247.28	506.03	-1248.06	-98.87	-643.16	833.75	-7.74	-145.24	-41.82	-111.15	-59.37
		87	1488.84	504.88	-1248.67	-100.63	-643.16	833.75	-25.99	-327.36	-71.68	-281.66	-108.09
		305	1481.21	565.82	-1143.68	-100.63	-477.22	833.75	35.52	-278.29	-2.95	-239.82	-102.92
330	1	85	1315.56	28.10	-834.53	-47.52	-758.91	-243.96	347.11	-22.47	15.95	308.69	-112.79
		138	1451.41	20.33	-924.73	-47.52	-856.88	-243.96	420.94	86.55	128.03	379.46	-110.22
		475	802.15	-45.86	-930.26	-119.24	-856.88	-243.96	92.65	-19.52	85.66	-12.54	-27.10
		84	786.61	-36.82	-841.33	-119.24	-758.91	-243.96	-13.76	-95.96	-26.42	-83.30	-29.67
330	2	85	1443.50	68.00	-1518.75	-467.40	-983.36	750.26	139.95	-25.74	41.82	72.40	-81.42
		138	1338.71	170.05	-1350.44	-467.40	-712.98	750.26	83.38	-105.64	-63.38	41.13	-78.75
		475	1403.74	398.77	-1219.30	-107.54	-712.98	750.26	35.61	-176.00	-71.70	-68.70	-105.79
		84	1454.27	323.26	-1414.16	-107.54	-983.36	750.26	112.16	-116.08	33.50	-37.42	-108.47
331	1	84	1034.20	-31.35	-741.79	-96.27	-676.88	-204.71	22.41	-195.27	8.38	-181.24	-53.45
		475	966.33	-18.29	-633.64	-96.27	-555.66	-204.70	46.83	-181.09	21.88	-156.13	-71.16
		111	1479.62	-204.68	-675.05	-324.07	-555.66	-204.71	-41.74	-449.63	-45.15	-446.23	-37.11
		87	1589.49	-230.25	-770.70	-324.07	-676.88	-204.71	-57.74	-472.24	-58.65	-471.33	-19.40
331	2	84	1440.68	486.54	-1215.35	-91.95	-636.86	806.15	18.59	-208.44	-61.39	-128.46	-108.45
		475	1471.47	434.74	-1325.83	-91.95	-799.14	806.14	88.34	-146.33	12.10	-70.10	-109.90
		111	1318.51	498.33	-1300.01	-2.55	-799.14	806.14	-0.34	-216.36	-7.27	-209.44	-38.05
		87	1294.99	546.59	-1186.00	-2.55	-636.86	806.15	-73.85	-274.71	-80.76	-267.80	-36.60
332	1	26	428.37	95.69	-194.25	-67.96	-30.60	-143.76	52.02	28.66	51.74	28.94	2.55
		142	955.41	121.00	-193.96	-59.54	-13.42	-155.79	133.48	33.29	99.67	67.09	47.38
		468	1095.75	300.43	-90.75	223.11	-13.42	-155.79	195.79	112.30	155.84	152.24	41.71
		274	828.46	281.01	-96.93	214.69	-30.60	-143.76	115.39	106.61	107.91	114.09	-3.12
332	2	26	1009.19	315.67	-195.40	267.67	-147.40	149.09	157.58	106.10	118.75	144.93	-22.16
		142	1318.16	371.82	65.15	371.82	65.15	0.30	188.49	160.57	182.53	166.53	-11.44
		468	621.57	65.15	7.61	7.62	65.15	0.30	102.36	92.70	102.36	92.70	-0.02
		274	620.98	29.27	-273.21	-96.54	-147.40	149.09	74.33	35.35	38.58	71.11	-10.74
333	1	374	481.18	26.33	-89.83	19.22	-82.73	27.84	53.83	-15.37	-14.11	52.57	-9.26
		378	544.05	22.61	-124.79	6.48	-108.66	46.02	52.87	-26.34	-25.59	52.12	-7.68
		379	516.02	3.16	-127.59	-15.77	-108.66	46.02	55.25	-19.44	-18.60	54.41	-7.87
		375	457.21	5.73	-91.49	-3.03	-82.73	27.84	56.27	-8.53	-7.12	54.86	-9.45
333	2	374	469.07	110.85	-75.56	-72.25	107.53	24.64	56.16	-0.73	1.94	53.49	-12.03
		378	414.41	64.48	-148.75	-111.65	27.37	80.84	57.85	-5.61	-0.41	52.66	-17.40
		379	458.49	62.57	-158.28	-123.08	27.37	80.84	60.95	-6.49	-2.90	57.35	-15.15

ALLEGATO 2 RISULTATI ANALISI PRO_SAP SCHEMA SISMICO				S.S. N.9 "Via Emilia" VARIANTE DI CASALPUSTERLENGO ED ELIMINAZIONE PASSAGGIO A LIVELLO SULLA S.S. N.234									
		375	509.19	110.66	-86.80	-83.68	107.53	24.64	59.77	-2.13	-0.55	58.18	-9.78
334	1	395	438.16	75.21	-147.17	-130.40	58.44	58.72	70.76	56.35	60.21	66.90	6.38
		382	572.10	111.00	-108.43	-105.84	108.42	23.68	83.36	22.24	35.20	70.40	24.98
		371	610.14	110.58	-150.61	-148.45	108.42	23.68	99.24	52.54	63.85	87.93	20.01
		397	624.99	72.49	-187.06	-173.01	58.44	58.72	89.26	84.03	88.86	84.43	1.40
334	2	395	731.21	243.08	-170.46	199.02	-126.40	-127.60	85.98	19.78	19.97	85.79	3.56
		382	765.78	234.68	-175.01	194.75	-135.09	-121.51	72.71	-3.66	-1.12	70.16	13.72
		371	729.87	226.11	-175.96	185.23	-135.09	-121.51	86.52	17.90	17.90	86.51	0.80
		397	728.63	234.60	-171.50	189.50	-126.40	-127.60	103.50	37.63	38.99	102.14	-9.36
335	1	397	644.67	58.74	-254.17	-183.57	-11.85	130.79	80.74	33.59	80.50	33.83	-3.36
		371	583.36	82.83	-185.55	-153.27	50.55	87.31	92.05	36.94	63.10	65.90	27.52
		384	774.44	84.66	-172.90	-138.79	50.55	87.31	139.49	64.10	112.89	90.71	36.03
		365	848.78	62.13	-243.07	-169.09	-11.85	130.79	130.65	58.28	130.28	58.64	5.15
335	2	397	610.38	218.60	-112.25	177.92	-71.56	-108.66	97.74	20.89	29.47	89.16	-24.20
		371	664.82	319.91	-79.04	221.88	18.98	-171.75	104.12	34.54	34.72	103.94	-3.53
		384	849.64	353.29	-69.26	265.05	18.98	-171.75	141.71	58.54	58.87	141.38	-5.21
		365	789.92	257.01	-107.49	221.08	-71.56	-108.66	134.86	45.36	53.61	126.61	-25.89
336	1	365	682.51	83.93	-425.61	-212.61	-129.07	251.32	27.22	-58.25	27.22	-58.25	-0.39
		384	1093.06	132.96	-142.62	-104.08	94.42	95.58	197.45	79.40	187.64	89.21	32.58
		277	1767.97	105.64	-719.90	-708.68	94.42	95.58	201.66	-55.15	120.77	25.75	119.29
		206	1649.30	-47.06	-899.22	-817.21	-129.07	251.32	14.90	-176.25	-39.65	-121.71	86.32
336	2	365	1705.41	1357.25	-312.91	505.68	538.66	-834.92	123.21	36.64	38.89	120.96	13.77
		384	1202.47	4.18	-543.09	-11.84	-527.07	-92.26	136.13	52.74	54.31	134.56	-11.33
		277	1329.44	428.15	-535.98	419.24	-527.07	-92.26	96.41	10.87	13.66	93.62	15.19
		206	2079.11	1596.03	-120.60	936.76	538.66	-834.92	96.53	-18.27	-1.76	80.02	40.28
337	1	375	450.13	16.88	-110.02	5.10	-98.24	36.83	50.22	-10.22	-9.35	49.35	-7.21
		379	571.19	11.40	-224.87	-34.23	-179.23	93.27	52.82	-16.65	-16.22	52.39	-5.43
		441	511.22	-2.03	-228.32	-51.12	-179.23	93.27	48.20	-10.27	-10.08	48.01	-3.34
		377	389.82	1.78	-111.80	-11.79	-98.24	36.83	45.51	-3.74	-3.20	44.98	-5.12
337	2	375	835.95	223.74	-92.12	-90.70	222.33	-21.11	88.02	-10.03	-7.75	85.74	-14.78
		379	791.57	260.30	-80.69	-75.02	254.63	-43.62	89.99	12.33	20.57	81.76	-23.92
		441	936.21	264.02	52.08	61.48	254.63	-43.62	111.27	-10.20	-5.21	106.27	-24.12
		377	989.72	224.82	43.30	45.79	222.33	-21.11	111.80	-35.07	-33.52	110.25	-14.98
338	1	382	455.19	82.59	-74.71	74.54	-66.66	-34.66	57.66	-2.34	-1.48	56.81	-7.13
		374	520.79	44.86	-128.25	44.46	-127.86	8.25	56.20	-8.84	-8.18	55.54	-6.52
		375	480.62	35.13	-128.27	34.71	-127.86	8.25	52.34	-5.92	-5.05	51.46	-7.09
		371	413.68	73.37	-75.23	64.80	-66.66	-34.66	53.86	0.51	1.65	52.72	-7.70
338	2	382	854.88	347.53	-219.04	-209.33	337.82	73.55	59.78	-8.87	-8.29	59.20	-6.26
		374	779.96	312.89	-251.96	-231.59	292.53	105.31	61.94	5.16	6.24	60.86	-7.74
		375	802.69	314.95	-201.89	-179.46	292.53	105.31	66.18	-1.99	-1.24	65.44	-7.08
		371	876.80	348.51	-167.90	-157.20	337.82	73.55	64.17	-16.16	-15.77	63.78	-5.60
339	1	371	426.98	61.05	-119.96	49.21	-108.12	44.76	53.13	12.14	12.29	52.98	-2.49
		375	495.58	60.35	-125.42	47.19	-112.27	47.65	48.86	-13.20	-12.83	48.48	-4.83
		377	436.62	120.54	-122.02	110.79	-112.27	47.65	40.09	-0.66	-0.14	39.58	-4.54
		384	369.40	121.53	-116.84	112.81	-108.12	44.76	44.33	24.72	24.97	44.08	-2.20
339	2	371	959.17	336.42	-177.83	-156.66	315.24	-102.18	88.32	1.62	3.07	86.88	-11.11
		375	968.50	258.87	-195.11	-187.65	251.41	-57.70	94.70	-7.60	-7.14	94.24	-6.88
		377	1239.19	257.19	-325.37	-319.59	251.41	-57.70	138.54	9.95	9.99	138.49	-2.41
		384	1219.63	332.06	-305.42	-288.60	315.24	-102.18	131.53	19.81	20.20	131.13	-6.65
340	1	384	422.94	140.10	-297.37	136.83	-294.09	37.69	27.17	17.02	26.39	17.80	-2.70
		377	779.77	85.74	-625.77	11.71	-551.74	217.23	25.15	-4.60	-3.46	24.00	5.73
		209	1084.44	478.28	-597.55	432.46	-551.74	217.23	25.18	-4.65	22.57	-2.03	8.44
		277	1087.36	559.24	-295.76	557.58	-294.09	37.69	52.41	-8.24	52.41	-8.24	0.01
340	2	384	1817.75	1032.16	-616.50	-422.62	838.29	531.08	127.13	50.28	52.72	124.68	-13.50
		377	3159.46	1867.94	52.19	69.15	1850.99	-174.62	241.84	45.03	45.04	241.83	1.13
		209	3759.71	1864.52	-402.93	-389.41	1850.99	-174.62	349.59	52.62	84.08	318.13	91.39
		277	2813.11	989.09	-1031.98	-881.17	838.29	531.08	240.57	52.17	91.77	200.98	76.76
341	1	101	343.75	118.36	-163.37	-155.52	110.52	46.34	22.72	-8.05	-3.34	18.00	-11.08
		441	343.75	118.36	-163.37	-155.52	110.52	46.34	22.72	-8.05	-3.34	18.00	-11.08
		278	343.75	118.36	-163.37	-155.52	110.52	46.34	22.72	-8.05	-3.34	18.00	-11.08
341	2	101	1744.59	181.34	-49.83	163.36	-31.85	-61.91	291.44	14.15	71.00	234.59	-111.95
		441	1744.59	181.34	-49.83	163.36	-31.85	-61.91	291.44	14.15	71.00	234.59	-111.95
		278	1744.59	181.34	-49.83	163.36	-31.85	-61.91	291.44	14.15	71.00	234.59	-111.95
342	1	377	576.14	254.80	-378.17	-80.69	-42.68	315.91	24.94	-1.88	-1.88	24.93	-0.36
		441	455.70	181.19	-148.47	73.45	-40.73	154.63	22.00	-19.23	-17.90	20.66	-7.29
		101	374.79	206.09	-155.14	-98.08	149.03	131.75	1.85	-13.75	-13.74	1.84	0.27
		209	707.91	75.26	-605.47	-297.76	-232.45	338.79	11.64	-3.26	2.28	6.11	7.20
342	2	377	2051.96	904.05	-598.84	248.50	56.70	-745.30	227.96	-38.97	-37.49	226.49	-19.78
		441	1781.70	232.68	-311.89	-218.07	138.86	-205.64	255.44	19.65	20.13	254.95	-10.71
		101	2312.15	14.94	-592.40	-40.70	-536.76	-175.21	289.08	-9.03	-8.64	288.69	10.79
		209	2572.57	1439.25	-118.91	588.02	732.32	-775.73	260.23	-66.28	-66.27	260.22	1.72
343	1	442	741.13	152.99	16.01	29.21	139.79	-40.42	90.84	-17.73	-15.93	89.04	-13.87

ALLEGATO 2 RISULTATI ANALISI PRO_SAP SCHEMA SISMICO				S.S. N.9 "Via Emilia" VARIANTE DI CASALPUSTERLENGO ED ELIMINAZIONE PASSAGGIO A LIVELLO SULLA S.S. N.234									
		443	831.47	73.68	-4.05	-3.54	73.16	6.29	91.44	-53.27	-53.21	91.38	-2.95
		366	806.95	73.52	-38.10	-37.74	73.16	6.29	120.79	3.02	3.25	120.57	-5.11
		447	794.66	150.31	-15.51	-4.99	139.79	-40.42	121.40	37.35	40.53	118.23	-16.02
343	2	442	770.10	-28.01	-283.01	-61.37	-249.64	85.99	66.14	-40.75	-40.75	66.14	-0.32
		443	810.07	-23.05	-221.94	-39.61	-205.38	54.96	68.98	-56.07	-55.94	68.85	3.95
		366	1052.62	64.01	-216.59	52.80	-205.38	54.96	119.73	-28.55	-28.35	119.53	5.40
		447	1019.34	55.29	-273.89	31.04	-249.64	85.99	116.83	-13.16	-13.15	116.82	1.13
344	1	447	492.54	15.29	-63.77	-44.96	-3.53	33.67	83.26	16.21	26.73	72.74	-24.39
		366	448.95	52.84	-17.90	-17.47	52.40	-5.54	65.87	2.45	2.46	65.86	0.73
		395	485.38	52.70	-52.93	-52.64	52.40	-5.54	81.63	30.44	34.47	77.60	-13.79
		448	664.01	9.17	-92.83	-80.13	-3.53	33.67	112.59	30.63	58.74	84.47	-38.91
344	2	447	699.35	80.07	-65.82	69.42	-55.17	-37.96	99.66	-4.07	-3.49	99.08	-7.73
		366	701.45	52.42	-92.89	51.39	-91.86	-12.23	82.48	-22.77	-22.46	82.16	5.71
		395	690.55	28.59	-93.10	27.35	-91.86	-12.23	96.34	-3.34	-2.38	95.38	-9.73
		448	724.90	58.10	-67.89	45.38	-55.17	-37.96	117.61	11.28	16.59	112.30	-23.18
345	1	882	157.71	56.81	5.93	30.58	32.16	-25.43	25.84	6.68	18.28	14.24	9.37
		536	92.41	8.74	-34.14	1.60	-26.99	15.98	10.27	-0.66	9.98	-0.36	1.77
		275	341.26	-8.21	-40.58	-21.80	-26.99	15.98	26.39	-33.89	-8.08	0.58	-29.83
		29	299.76	48.00	-8.66	7.18	32.16	-25.43	31.15	-15.75	0.22	15.18	-22.23
345	2	882	468.36	202.04	13.60	99.47	116.17	-93.85	57.98	-1.98	43.10	12.90	25.90
		536	311.39	26.11	-46.40	21.88	-42.17	16.99	22.10	-25.96	21.55	-25.41	5.09
		275	821.90	-33.73	-76.34	-67.89	-42.17	16.99	43.07	-107.17	-32.17	-31.92	-75.12
		29	750.75	170.83	-44.97	9.70	116.17	-93.85	52.86	-57.09	-10.63	6.40	-54.31
346	1	535	422.94	77.20	-34.61	-12.58	55.17	-44.47	59.95	-0.22	40.81	18.93	-28.03
		537	442.72	-23.68	-64.91	-55.72	-32.86	17.15	68.66	9.14	52.55	25.25	-26.45
		276	305.55	90.32	-35.25	87.93	-32.86	17.15	23.57	-18.58	20.30	-15.31	-11.27
		144	311.16	151.58	34.66	131.07	55.17	-44.47	13.29	-26.37	8.56	-21.63	-12.86
346	2	535	1124.41	567.99	21.15	248.93	340.21	-269.58	100.18	1.29	68.76	32.71	-46.04
		537	852.83	32.42	-334.64	-44.20	-258.01	149.17	112.03	17.81	93.09	36.74	-37.75
		276	988.72	-38.42	-359.35	-139.76	-258.01	149.17	102.74	-21.81	57.24	23.69	-59.97
		144	1247.39	532.10	-38.52	153.37	340.21	-269.58	94.86	-42.30	32.91	19.66	-68.26
347	1	533	380.12	35.25	-77.14	14.49	-56.38	43.62	55.59	6.90	53.75	8.73	9.27
		882	84.01	78.05	24.82	62.09	40.77	-24.39	-1.59	-8.44	-4.33	-5.70	-3.36
		29	370.98	46.39	-64.94	-59.32	40.77	-24.39	60.61	45.86	60.42	46.05	1.68
		142	712.19	-31.24	-132.06	-106.92	-56.38	43.62	121.84	57.15	118.50	60.48	14.31
347	2	533	777.93	-27.69	-255.47	-164.53	-118.63	111.56	100.77	-20.51	100.40	-20.14	6.68
		882	339.50	170.02	-61.24	-35.64	144.41	-72.57	-18.08	-46.95	-25.37	-39.67	-12.54
		29	897.78	237.88	88.06	181.53	144.41	-72.57	141.49	85.10	139.86	86.73	9.43
		142	1538.44	107.64	-173.63	52.64	-118.63	111.56	270.63	101.26	265.64	106.26	28.65
348	1	536	76.15	-0.74	-37.39	-13.88	-24.25	17.58	9.45	-2.43	9.40	-2.38	-0.75
		534	71.24	20.55	-0.84	5.14	14.57	-9.60	3.89	-8.70	3.08	-7.89	-3.09
		143	187.68	23.10	3.77	12.30	14.57	-9.60	24.48	-5.97	11.10	7.40	-15.11
		275	195.00	4.15	-35.13	-6.72	-24.25	17.58	28.14	2.20	17.42	12.91	-12.77
348	2	536	322.42	5.10	-49.55	-4.03	-40.42	20.39	29.30	-25.73	29.17	-25.61	2.58
		534	337.56	5.07	-50.49	-4.34	-41.07	20.84	14.38	-42.06	13.89	-41.58	-5.20
		143	469.97	-8.90	-54.57	-22.41	-41.07	20.84	44.24	-40.69	19.89	-16.33	-38.41
		275	414.66	-8.90	-53.61	-22.09	-40.42	20.39	52.81	-18.01	35.17	-0.36	-30.63
349	1	537	496.93	-29.93	-105.43	-99.79	-35.58	19.86	74.92	19.33	66.06	28.18	-20.34
		883	699.62	81.41	-69.68	-51.41	63.15	-49.25	120.38	40.11	120.00	40.49	-5.51
		26	551.74	231.47	48.74	217.06	63.15	-49.25	33.15	-41.47	18.82	-27.14	-29.39
		276	593.28	170.60	-37.49	168.69	-35.58	19.86	6.99	-81.55	-35.11	-39.46	-44.22
349	2	537	935.41	-36.04	-376.03	-177.32	-234.75	167.56	120.61	23.91	111.83	32.69	-27.79
		883	1120.91	184.07	-42.91	4.61	136.54	-92.35	195.30	42.66	195.28	42.68	-1.91
		26	1171.93	274.53	74.74	212.72	136.54	-92.35	115.78	-68.01	56.77	-9.00	-85.81
		276	1476.15	111.80	-315.76	30.79	-234.75	167.56	88.91	-134.58	-26.68	-18.99	-111.68
350	1	883	599.48	148.88	18.29	106.60	60.58	-61.11	74.54	-11.94	70.90	-8.30	-17.37
		533	500.48	48.98	-87.09	39.09	-77.20	35.33	77.53	17.41	77.11	17.82	4.98
		142	801.90	-49.99	-123.07	-95.86	-77.20	35.33	140.92	55.75	135.27	61.40	21.20
		26	744.77	91.69	-59.46	-28.35	60.58	-61.11	129.07	35.26	129.06	35.28	-1.15
350	2	883	997.66	154.19	-102.68	-63.47	114.98	-92.38	138.79	-14.10	137.43	-12.74	-14.38
		533	979.89	-77.67	-287.47	-200.49	-164.65	103.36	134.04	-14.22	134.01	-14.19	2.12
		142	1321.08	277.36	-188.81	253.19	-164.65	103.36	195.68	51.56	190.53	56.71	-26.74
		26	1510.08	418.34	86.85	390.21	114.98	-92.38	206.55	45.55	193.95	58.15	-43.25
351	1	269	2181.52	1.20	-162.55	-79.55	-81.80	81.87	305.84	-55.16	147.91	102.77	-179.08
		425	2317.90	1.80	-144.27	-73.34	-69.13	73.00	312.88	-84.49	106.09	122.31	-198.52
		541	933.42	9.33	-137.05	-58.59	-69.13	73.00	145.10	9.09	135.91	18.28	-34.15
		545	1134.81	9.01	-155.61	-64.80	-81.80	81.87	178.93	-2.45	177.73	-1.25	-14.71
351	2	269	1768.04	-43.37	-364.31	-183.42	-224.25	159.17	215.99	-42.25	102.82	70.91	-128.13
		425	1833.18	315.75	-50.73	37.80	227.22	-156.86	223.01	-52.98	81.74	88.29	-137.96
		541	807.64	342.91	14.52	130.21	227.22	-156.86	103.29	7.49	96.91	13.87	-23.89
		545	833.80	14.92	-330.18	-91.01	-224.25	159.17	119.60	-5.11	118.00	-3.51	-14.06
352	1	322	969.10	-29.49	-207.63	-89.04	-148.09	84.03	79.74	-85.28	39.39	-44.93	-70.92

ALLEGATO 2 RISULTATI ANALISI PRO_SAP SCHEMA SISMICO	S.S. N.9 "Via Emilia" VARIANTE DI CASALPUSTERLENGO ED ELIMINAZIONE PASSAGGIO A LIVELLO SULLA S.S. N.234
--	--

		428	795.78	63.62	-29.51	0.16	33.95	-43.39	96.29	-44.23	67.39	-15.33	-56.80
		542	635.57	89.02	-0.24	54.83	33.95	-43.39	55.96	-63.34	55.67	-63.05	5.87
		540	780.55	10.23	-192.69	-34.37	-148.09	84.03	28.24	-93.22	27.68	-92.66	-8.26
352	2	322	604.14	-11.16	-100.65	-41.56	-70.25	42.39	56.69	-47.56	28.28	-19.15	-46.42
		428	578.65	129.86	-11.18	34.24	84.45	-65.90	68.45	-19.99	48.05	0.40	-37.25
		542	430.59	137.33	2.33	55.22	84.45	-65.90	34.95	-36.52	34.72	-36.29	4.04
		540	444.40	3.71	-94.54	-20.58	-70.25	42.39	15.31	-56.22	14.94	-55.85	-5.13
353	1	320	2178.38	571.93	73.51	571.91	73.54	3.52	277.31	-49.49	189.85	37.97	-144.68
		269	2103.58	518.19	-96.38	498.36	-76.55	108.59	324.07	17.31	231.24	110.14	-140.92
		545	1526.07	-46.79	-472.75	-442.99	-76.55	108.59	172.63	-21.16	172.28	-20.81	-8.19
		538	1574.33	73.57	-369.48	-369.45	73.54	3.52	131.53	-93.62	130.89	-92.99	-11.95
353	2	320	1585.17	453.39	166.60	364.93	255.05	-132.45	197.68	-9.04	144.71	43.93	-90.25
		269	1531.69	223.89	-276.75	143.66	-196.52	183.65	237.36	30.82	181.55	86.63	-91.72
		545	1082.55	-74.75	-473.48	-351.71	-196.52	183.65	114.46	-20.05	113.67	-19.26	-10.27
		538	1064.17	296.17	-171.56	-130.44	255.05	-132.45	77.39	-62.52	76.83	-61.96	-8.80
354	1	425	2138.70	-39.51	-165.87	-114.77	-90.60	62.01	323.20	-18.32	145.74	159.13	-170.63
		321	2266.45	76.15	-57.07	-40.96	60.04	-43.44	335.98	-50.05	116.11	169.82	-191.14
		539	941.70	110.31	22.51	72.78	60.04	-43.44	140.41	-0.48	94.98	44.95	-65.85
		541	872.57	30.67	-122.31	-1.04	-90.60	62.01	143.44	15.43	124.61	34.26	-45.34
354	2	425	1749.12	351.31	51.77	158.82	244.26	-143.55	230.09	-16.20	102.08	111.82	-123.05
		321	2028.02	52.20	-451.12	-104.93	-294.00	233.23	239.63	-36.28	82.54	120.81	-136.62
		539	1052.02	-25.67	-496.72	-228.39	-294.00	233.23	99.26	0.53	68.27	31.51	-45.81
		541	766.44	317.34	-37.73	35.35	244.26	-143.55	101.05	9.28	87.81	22.51	-32.24
355	1	428	1376.57	61.81	-44.19	-17.96	35.57	-45.75	78.38	-167.47	-30.77	-58.32	-122.15
		266	1016.85	27.87	-44.60	-29.25	12.52	-29.61	93.88	-91.98	3.18	-1.28	-92.90
		546	558.18	54.40	-8.42	33.46	12.52	-29.61	76.34	-24.10	65.49	-13.26	31.17
		542	553.11	86.14	-5.81	44.76	35.57	-45.75	31.58	-70.33	31.54	-70.29	1.92
355	2	428	879.94	150.02	22.93	87.26	85.68	-63.54	59.83	-88.41	-6.55	-22.03	-73.72
		266	802.27	29.21	-206.24	-27.83	-149.20	100.88	70.01	-46.70	12.90	10.41	-58.34
		546	453.48	-20.24	-228.12	-99.16	-149.20	100.88	44.86	-13.40	39.92	-8.46	16.22
		542	413.00	123.29	-21.67	15.94	85.68	-63.54	20.49	-40.91	20.48	-40.89	0.85
356	1	266	1483.12	69.13	-574.68	-572.89	67.33	-33.96	187.12	94.54	182.27	99.40	-20.64
		320	2393.75	89.73	-567.00	-563.58	86.32	-47.25	350.56	133.88	350.37	134.08	6.51
		538	1263.06	282.05	74.91	270.64	86.32	-47.25	131.11	-69.50	130.83	-69.22	-7.50
		546	712.04	267.11	61.56	261.34	67.33	-33.96	-22.53	-118.64	-37.27	-103.90	-34.64
356	2	266	1379.64	-132.94	-878.42	-873.10	-138.26	62.72	116.92	54.58	107.75	63.75	-22.08
		320	1841.70	267.09	-732.67	-693.62	228.04	-193.69	209.74	90.97	209.72	90.99	-1.66
		538	1137.07	638.02	136.54	546.51	228.04	-193.69	87.28	-39.49	87.17	-39.38	-3.74
		546	732.70	374.69	-145.93	367.02	-138.26	62.72	-5.27	-76.14	-14.80	-66.62	-24.17
357	1	564	819.65	-3.59	-219.28	-194.66	-28.21	68.59	68.22	-217.90	-215.25	65.56	27.42
		380	377.32	-58.65	-257.93	-227.46	-89.12	71.71	49.03	-94.32	-68.73	23.44	-54.89
		81	746.37	261.48	-100.23	246.55	-85.30	71.96	-49.46	-241.98	-173.63	-117.82	-92.13
		550	927.98	231.85	-49.73	214.15	-32.03	68.34	-75.30	-320.54	-320.15	-75.70	-9.82
357	2	564	359.77	-1.84	-106.90	-84.87	-23.87	42.77	56.02	-79.53	-79.48	55.97	2.55
		380	642.32	-27.31	-126.74	-99.17	-54.88	44.52	-11.04	-233.61	-224.00	-20.66	-45.24
		81	874.45	118.77	-64.75	107.25	-53.24	44.51	-12.79	-296.80	-268.26	-41.33	-85.40
		550	509.33	106.97	-39.33	93.16	-25.52	42.78	43.74	-132.18	-123.74	35.30	-37.60
358	1	590	92.40	76.80	40.80	73.26	44.34	-10.72	8.59	-20.08	-17.09	5.61	-8.76
		564	257.88	64.03	-46.49	60.73	-43.19	-18.80	16.36	-82.38	-18.82	-47.20	47.29
		550	230.69	-36.94	-96.79	-91.64	-42.09	-16.79	75.20	59.55	64.17	70.58	7.14
		576	398.90	44.33	-104.41	-103.31	43.24	-12.72	151.37	37.91	65.90	123.38	-48.91
358	2	590	98.12	54.96	30.36	47.82	37.50	-11.17	16.95	-18.93	-4.61	2.63	-17.57
		564	152.90	44.64	-35.26	40.51	-31.13	-17.68	42.22	1.59	39.92	3.89	-9.40
		550	311.66	-20.97	-57.05	-47.44	-30.58	-15.95	127.84	65.81	68.18	125.48	-11.88
		576	359.60	38.74	-55.87	-54.08	36.95	-12.90	128.06	19.80	23.65	124.21	-20.05
359	1	550	1299.06	307.21	-215.10	239.44	-147.33	175.51	49.13	-351.27	-314.41	12.27	-115.75
		81	786.69	301.10	-197.27	230.02	-126.19	174.27	68.31	-159.54	-159.07	67.84	-10.35
		452	695.93	155.97	-233.06	48.01	-125.10	174.20	213.14	-20.30	-18.04	210.89	22.83
		566	1045.49	143.90	-253.89	38.44	-148.42	175.58	174.89	-192.97	-173.39	155.32	-82.57
359	2	550	780.73	150.15	-70.61	108.30	-28.76	86.53	43.43	-220.07	-180.20	3.55	-94.43
		81	846.49	140.39	-110.14	104.47	-74.22	87.80	79.25	-216.96	-199.12	61.40	-70.49
		452	647.93	84.76	-123.81	34.54	-73.60	89.17	78.59	-165.20	-164.93	78.32	-8.07
		566	514.47	91.18	-89.53	31.03	-29.38	85.16	26.42	-151.96	-146.01	20.47	-32.02
360	1	576	523.21	-7.75	-217.64	-134.22	-91.17	102.72	196.12	68.07	68.16	196.03	-3.32
		550	837.53	-72.84	-278.61	-148.91	-202.54	99.33	276.04	54.69	102.61	228.12	-91.16
		566	622.48	173.26	-224.44	149.08	-200.26	95.02	97.18	-75.57	-47.79	69.40	-63.46
		592	415.06	177.71	-135.69	135.48	-93.45	107.02	42.09	-87.03	-82.25	37.31	24.38
360	2	576	259.61	2.87	-90.39	-64.89	-22.63	41.56	106.16	46.24	46.57	105.83	4.44
		550	391.53	-21.31	-104.68	-71.69	-54.31	40.77	137.66	25.96	49.35	114.27	-45.45
		566	272.21	80.07	-64.97	68.44	-53.34	39.40	12.66	-69.81	-40.27	-16.88	-39.54
		592	137.72	79.78	-41.43	61.95	-23.60	42.94	-20.56	-47.81	-43.05	-25.32	10.35
361	1	566	910.67	70.27	-197.22	57.32	-184.28	57.41	121.50	-210.77	-210.69	121.42	5.25

ALLEGATO 2 RISULTATI ANALISI PRO_SAP SCHEMA SISMICO	S.S. N.9 "Via Emilia" VARIANTE DI CASALPUSTERLENGO ED ELIMINAZIONE PASSAGGIO A LIVELLO SULLA S.S. N.234
--	--

		452	626.63	59.92	-212.88	46.90	-199.86	58.15	162.82	-21.78	-20.63	161.67	-14.54
		82	452.42	275.62	-205.81	268.45	-198.64	58.33	-41.41	-100.24	-98.78	-42.87	9.15
		551	899.92	265.40	-192.77	258.14	-185.50	57.23	-79.13	-292.84	-288.85	-83.12	28.94
361	2	566	472.22	39.59	-84.66	35.30	-80.37	22.69	36.27	-135.32	-133.24	34.20	18.77
		452	616.70	35.68	-111.96	31.33	-107.61	24.96	31.42	-188.07	-187.98	31.33	-4.48
		82	707.13	116.67	-109.90	114.01	-107.24	24.41	-13.12	-229.50	-229.48	-13.14	2.02
		551	560.41	113.05	-83.53	110.26	-80.74	23.24	-6.48	-178.53	-174.74	-10.28	25.27
362	1	592	427.81	116.24	-308.32	113.38	-305.46	-34.74	30.92	-48.34	-48.30	30.88	-1.78
		566	458.20	105.95	-207.47	104.29	-205.81	-22.75	54.28	-80.30	-53.90	27.88	53.44
		551	359.66	-76.11	-209.65	-81.78	-203.99	-26.91	99.74	-18.90	54.85	25.99	57.54
		577	261.68	-87.81	-311.54	-92.07	-307.28	-30.58	60.63	28.82	60.45	28.99	2.32
362	2	592	153.80	59.39	-68.15	56.56	-65.32	-18.79	-32.91	-52.60	-41.95	-43.56	-9.81
		566	159.81	54.60	-92.54	51.51	-89.45	-21.10	-6.54	-50.60	-27.21	-29.93	21.99
		551	306.66	-35.76	-96.96	-43.75	-88.98	-20.62	101.77	13.33	47.02	68.09	42.95
		577	181.16	-36.03	-78.28	-48.51	-65.79	-19.28	59.09	27.65	32.28	54.45	11.14
363	1	551	1124.44	280.50	-306.94	264.87	-291.32	94.53	-52.71	-340.93	-319.39	-74.24	-75.78
		82	474.01	270.91	-216.40	253.46	-198.94	90.56	2.68	-129.13	-94.01	-32.44	58.27
		457	642.27	75.98	-226.50	47.35	-197.87	88.54	236.95	59.78	88.86	207.88	65.62
		567	993.44	61.51	-318.73	35.17	-292.39	96.54	180.83	-151.29	-136.53	166.07	-68.44
363	2	551	684.94	137.92	-86.45	122.63	-71.16	56.54	-47.54	-234.36	-220.36	-61.55	-49.20
		82	612.31	130.92	-124.50	117.19	-110.76	57.61	-11.97	-192.54	-192.10	-12.41	8.88
		457	562.00	47.78	-132.03	25.69	-109.94	59.02	103.51	-120.40	-106.89	90.00	53.31
		567	480.27	46.27	-97.68	20.56	-71.97	55.13	40.99	-135.29	-135.16	40.86	-4.77
364	1	577	500.15	-89.71	-375.06	-96.08	-368.70	42.15	126.95	66.63	69.88	123.70	13.62
		551	678.36	-99.66	-341.71	-108.16	-333.22	44.55	204.35	45.07	90.48	158.93	-71.91
		567	554.18	135.06	-336.22	130.73	-331.89	44.99	62.91	-64.18	-50.89	49.62	-38.89
		593	508.58	121.75	-373.56	118.21	-370.02	41.71	34.84	-91.95	-71.50	14.39	46.64
364	2	577	217.96	-42.81	-111.84	-53.92	-100.73	25.37	79.65	17.01	44.89	51.77	31.13
		551	240.18	-45.58	-106.87	-60.33	-92.12	26.20	77.09	34.74	43.74	68.09	-17.32
		567	145.49	69.39	-95.59	65.16	-91.36	26.09	-29.67	-39.89	-39.75	-29.81	-1.19
		593	299.39	62.59	-105.44	58.63	-101.49	25.48	5.05	-89.78	-38.60	-46.13	47.27
365	1	567	974.06	77.84	-272.92	75.01	-270.09	-31.37	135.82	-198.26	-194.16	131.72	36.78
		457	527.04	71.62	-191.93	65.19	-185.50	-40.66	176.59	94.72	95.92	175.39	9.82
		93	413.32	270.84	-186.89	267.77	-183.82	-37.36	0.42	-77.92	-8.62	-68.88	25.03
		552	956.25	259.38	-274.03	257.12	-271.77	-34.67	-99.02	-312.24	-298.70	-112.56	51.99
365	2	567	602.67	34.11	-100.83	33.86	-100.58	-5.81	68.44	-159.13	-139.10	48.41	64.47
		457	517.25	28.92	-89.75	28.46	-89.29	-7.34	56.74	-136.26	-124.53	45.01	46.11
		93	580.27	137.03	-88.75	136.84	-88.56	-6.64	-8.37	-179.54	-168.29	-19.61	42.41
		552	654.57	131.50	-101.50	131.32	-101.32	-6.51	3.59	-202.66	-182.86	-16.21	60.76
366	1	593	533.73	106.48	-457.59	93.70	-444.80	-83.96	36.62	-53.48	-43.81	26.95	27.88
		567	578.54	95.11	-281.33	84.64	-270.87	-61.88	78.78	-100.28	-42.44	20.93	83.74
		552	510.18	-71.70	-292.69	-96.09	-268.30	-69.24	119.90	-63.50	66.83	-10.43	83.16
		578	374.14	-91.13	-463.84	-107.60	-447.37	-76.59	74.86	-13.82	65.45	-4.41	27.31
366	2	593	217.38	58.83	-114.75	52.31	-108.23	-33.01	-12.25	-74.53	-39.01	-47.77	30.83
		567	351.33	53.37	-110.55	46.87	-104.04	-32.01	40.16	-94.18	-17.93	-36.08	66.56
		552	476.92	-35.28	-118.93	-50.89	-103.31	-32.60	143.78	-26.20	65.17	52.41	84.75
		578	313.75	-40.95	-124.41	-56.40	-108.96	-32.42	91.47	-6.65	44.10	40.72	49.03
367	1	552	1039.37	272.63	-311.08	270.12	-308.57	38.18	-94.75	-333.14	-321.37	-106.52	-51.66
		93	535.24	259.02	-119.66	256.63	-117.26	30.00	47.89	-130.98	-23.55	-59.54	87.61
		461	660.73	29.74	-120.60	25.50	-116.37	24.88	270.78	85.10	158.84	197.04	90.85
		568	902.17	15.93	-315.23	10.17	-309.47	43.29	157.94	-146.87	-138.98	150.05	-48.42
367	2	552	655.49	154.26	-74.41	147.62	-67.77	38.39	-75.54	-231.05	-229.70	-76.89	-14.43
		93	494.82	147.34	-53.09	140.23	-45.97	37.08	-6.61	-163.54	-140.73	-29.42	55.31
		461	537.41	37.18	-61.62	20.71	-45.15	36.83	137.77	-87.76	-43.90	93.91	89.26
		568	473.50	28.48	-83.98	13.10	-68.60	38.65	48.54	-134.97	-132.87	46.44	19.52
368	1	578	475.29	-98.23	-417.29	-99.32	-416.20	18.64	121.75	52.40	81.25	92.91	34.18
		552	575.89	-109.87	-344.37	-112.17	-342.07	23.11	173.15	54.36	99.86	127.64	-57.75
		568	481.10	129.67	-342.24	128.35	-340.92	24.93	38.67	-56.90	-48.77	30.54	-26.66
		594	533.65	114.97	-417.89	114.44	-417.36	16.82	36.73	-108.30	-67.39	-4.19	65.27
368	2	578	351.87	-51.73	-129.84	-57.78	-123.80	20.87	120.88	-14.10	61.88	44.90	66.96
		552	210.94	-51.19	-103.19	-65.22	-89.16	23.08	69.72	49.22	61.95	56.99	9.95
		568	185.43	76.43	-91.88	72.99	-88.44	23.83	-16.24	-54.95	-33.21	-37.98	19.20
		594	424.20	67.16	-126.63	65.05	-124.52	20.12	35.00	-118.35	-33.27	-50.08	76.21
369	1	568	940.63	69.55	-255.10	59.85	-245.40	-55.27	131.79	-194.25	-184.64	122.18	55.14
		461	490.72	77.87	-128.80	48.54	-99.47	-72.11	181.11	131.71	146.70	166.12	22.71
		96	502.99	284.19	-108.72	272.64	-97.17	-66.37	33.35	-106.10	24.61	-97.36	33.80
		553	979.24	266.91	-254.94	259.68	-247.71	-61.02	-118.06	-329.99	-306.74	-141.31	66.23
369	2	568	675.61	35.79	-83.43	33.24	-80.88	-17.25	94.21	-169.46	-130.65	55.40	93.42
		461	468.04	35.42	-37.71	26.97	-29.26	-23.38	77.86	-106.08	-75.34	47.13	68.62
		96	507.87	150.92	-30.67	148.41	-28.16	-21.19	-15.27	-161.07	-136.48	-39.85	54.59
		553	708.07	143.23	-83.66	141.56	-81.98	-19.43	1.09	-224.46	-191.79	-31.58	79.39
370	1	594	543.78	107.63	-464.87	89.87	-447.11	-99.25	40.01	-65.87	-37.28	11.42	47.01

ALLEGATO 2 RISULTATI ANALISI PRO_SAP SCHEMA SISMICO	S.S. N.9 "Via Emilia" VARIANTE DI CASALPUSTERLENGO ED ELIMINAZIONE PASSAGGIO A LIVELLO SULLA S.S. N.234
--	--

		568	617.57	95.12	-252.23	80.12	-237.23	-70.61	86.31	-122.75	-36.25	-0.18	102.96
		553	588.87	-67.64	-272.56	-106.25	-233.95	-80.13	126.15	-98.60	73.40	-45.85	95.26
		579	465.48	-96.67	-473.15	-119.44	-450.39	-89.73	85.30	-47.17	72.38	-34.25	39.30
370	2	594	338.65	66.36	-126.75	56.17	-116.56	-43.17	20.13	-100.04	-29.65	-50.26	59.20
		568	489.60	59.93	-90.56	49.76	-80.39	-37.78	70.53	-124.49	-8.19	-45.78	95.68
		553	569.00	-29.17	-110.90	-60.85	-79.21	-39.82	160.54	-53.08	76.67	30.79	104.32
		579	400.87	-44.70	-140.90	-67.86	-117.74	-41.13	110.11	-28.60	55.21	26.30	67.83
371	1	553	1010.89	276.45	-271.79	273.96	-269.31	36.84	-133.34	-341.16	-330.96	-143.54	-44.89
		96	658.21	261.85	-44.13	259.53	-41.82	26.52	71.32	-163.04	1.63	-93.35	107.12
		465	740.20	32.87	-46.39	27.53	-41.05	19.87	305.83	89.43	197.92	197.33	108.20
		569	857.42	17.16	-276.66	10.58	-270.07	43.49	153.80	-141.32	-134.67	147.15	-43.81
371	2	553	667.78	166.64	-51.10	158.61	-43.07	41.05	-101.71	-242.39	-242.28	-101.82	-3.90
		96	474.28	159.65	-7.34	150.19	2.13	38.62	0.73	-166.74	-113.56	-52.46	77.96
		465	607.22	51.76	-26.04	22.75	2.97	37.62	171.27	-69.08	-2.13	104.31	107.75
		569	476.63	35.95	-66.04	13.82	-43.92	42.04	58.48	-134.39	-130.85	54.94	25.88
372	1	579	447.23	-105.62	-394.43	-106.84	-393.21	18.76	129.95	36.43	93.85	72.53	45.53
		553	520.09	-118.75	-308.64	-121.97	-305.43	24.49	160.85	51.48	106.89	105.44	-54.68
		569	448.12	144.50	-305.76	142.90	-304.16	26.79	26.70	-61.82	-52.67	17.55	-26.95
		595	525.58	126.85	-395.00	126.33	-394.48	16.46	36.94	-118.01	-65.71	-15.36	73.27
372	2	579	449.16	-57.15	-125.85	-66.50	-116.50	23.55	146.73	-28.73	78.66	39.34	85.49
		553	226.92	-44.82	-99.00	-75.85	-67.96	26.80	83.38	38.64	74.53	47.48	17.82
		569	196.16	92.05	-72.06	87.12	-67.13	28.00	-18.47	-61.37	-35.74	-44.10	21.04
		595	480.58	79.50	-119.87	76.96	-117.33	22.35	47.39	-131.24	-31.61	-52.25	88.72
373	1	569	935.51	81.16	-215.75	66.91	-201.50	-63.46	129.38	-201.10	-190.65	118.93	57.83
		465	524.04	100.22	-93.20	53.54	-46.53	-82.76	208.83	143.33	187.53	164.63	30.68
		99	568.92	319.44	-59.72	303.49	-43.77	-76.12	74.29	-98.62	65.60	-89.93	37.79
		555	1008.20	297.87	-214.04	288.08	-204.26	-70.10	-114.36	-333.85	-312.58	-135.64	64.93
373	2	569	719.27	43.02	-62.53	38.44	-57.96	-21.49	104.45	-179.56	-138.09	62.98	100.29
		465	443.08	48.74	-16.04	30.23	2.48	-29.27	100.65	-74.80	-31.28	57.12	75.77
		99	460.79	184.18	0.05	180.30	3.94	-26.46	3.44	-131.93	-99.06	-29.44	58.05
		555	769.75	173.81	-61.94	171.28	-59.41	-24.30	8.25	-237.70	-205.87	-23.58	82.56
374	1	595	574.25	120.21	-433.86	99.20	-412.85	-105.82	53.60	-72.83	-35.58	16.34	57.64
		569	641.40	105.13	-209.78	87.06	-191.71	-73.24	98.21	-128.38	-26.11	-4.06	112.76
		555	612.45	-68.75	-247.30	-128.39	-187.65	-84.21	133.56	-95.04	87.09	-48.57	92.00
		581	423.79	-114.89	-446.70	-144.68	-416.91	-94.85	89.21	-39.76	77.62	-28.17	36.88
374	2	595	406.51	79.76	-112.78	66.38	-99.40	-48.95	38.80	-107.51	-27.77	-40.94	72.86
		569	558.96	71.68	-70.98	57.93	-57.24	-42.10	91.44	-132.25	1.51	-42.32	109.68
		555	613.09	-20.80	-113.13	-78.27	-55.66	-44.76	174.39	-52.36	90.55	31.49	109.46
		581	436.03	-47.48	-141.03	-87.53	-100.98	-46.29	121.09	-26.94	61.27	32.87	72.64
375	1	555	1156.20	323.15	-248.91	315.95	-241.71	63.78	-241.48	-419.05	-397.62	-262.91	-57.85
		99	1036.37	299.93	-32.51	291.47	-24.06	52.34	115.77	-251.96	77.26	-213.45	112.60
		97	798.71	118.23	-37.32	103.01	-22.10	46.21	309.64	91.75	211.49	189.91	108.41
		554	1180.79	90.35	-258.30	75.72	-243.66	69.91	149.76	-272.71	-263.39	140.44	-62.04
375	2	555	784.49	214.97	-41.81	197.70	-24.54	64.31	-186.43	-286.67	-285.29	-187.82	-11.70
		99	542.56	200.45	-15.22	180.98	4.25	61.81	-13.54	-185.38	-71.40	-127.52	81.21
		97	604.42	99.50	-34.80	58.49	6.20	61.85	172.51	-54.69	6.84	110.99	100.96
		554	670.35	80.12	-65.23	41.38	-26.49	64.27	50.94	-207.30	-207.05	50.69	8.06
376	1	581	503.49	-121.73	-304.59	-132.15	-294.17	42.38	165.91	32.49	85.78	112.62	65.35
		555	594.94	-149.47	-314.90	-162.69	-301.68	44.85	188.75	65.98	139.26	115.47	-60.22
		554	468.18	122.70	-301.89	118.49	-297.69	42.04	69.68	-81.54	22.39	-34.25	-70.11
		580	420.84	93.23	-303.38	88.01	-298.17	45.19	21.45	-89.64	-31.08	-37.10	55.47
376	2	581	589.64	-29.54	-112.86	-86.14	-56.26	38.89	193.39	-31.47	76.40	85.52	112.34
		555	296.79	-39.09	-130.05	-105.59	-63.55	40.33	107.24	45.03	100.82	51.45	18.92
		554	318.05	83.40	-71.22	73.18	-60.99	38.43	14.02	-86.90	12.59	-85.47	-11.92
		580	459.55	67.04	-72.04	53.82	-58.82	40.78	52.24	-115.47	-11.83	-51.40	81.49
377	1	580	338.75	89.94	-431.30	89.78	-431.14	9.14	23.34	12.99	18.96	17.38	5.11
		554	441.07	90.05	-208.01	89.78	-207.74	9.00	100.01	-3.08	-0.96	97.89	-14.64
		603	410.50	11.21	-208.11	10.84	-207.74	9.00	83.93	-50.09	-25.46	59.29	51.91
		604	482.13	11.02	-431.33	10.84	-431.14	9.14	58.71	-85.46	-5.54	-21.22	71.66
377	2	580	321.83	53.20	-130.63	52.60	-130.04	10.45	53.72	-58.19	16.90	-21.37	52.58
		554	231.19	53.78	-38.99	52.60	-37.81	10.40	53.52	-38.55	-12.71	27.68	41.37
		603	402.97	9.22	-40.10	6.92	-37.81	10.40	75.13	-95.27	-26.53	6.40	83.59
		604	495.35	7.72	-130.83	6.92	-130.04	10.45	77.74	-117.31	3.08	-42.65	94.81
378	1	554	580.87	111.00	-205.72	107.72	-202.44	-32.07	-15.55	-170.23	-169.97	-15.80	6.25
		97	272.65	118.53	11.81	107.72	22.62	-32.20	101.44	55.86	84.99	72.31	21.89
		575	602.64	96.20	8.53	82.10	22.62	-32.20	253.77	90.05	116.59	227.23	60.35
		603	842.15	85.67	-206.01	82.10	-202.44	-32.07	146.14	-145.40	-138.38	139.12	44.71
378	2	554	445.38	61.96	-34.66	61.59	-34.28	6.04	-33.68	-167.42	-151.07	-50.03	43.81
		97	347.00	62.70	29.22	61.59	30.33	6.00	61.33	-84.33	-53.16	30.16	59.74
		575	636.35	58.13	29.03	56.84	30.33	6.00	187.66	-78.97	-27.15	135.85	105.50
		603	629.54	57.24	-34.68	56.84	-34.28	6.04	92.53	-161.94	-125.06	55.65	89.58
379	1	603	764.74	98.02	-162.16	81.79	-145.92	-62.93	101.82	-164.24	-132.49	70.07	86.26

ALLEGATO 2 RISULTATI ANALISI PRO_SAP SCHEMA SISMICO	S.S. N.9 "Via Emilia" VARIANTE DI CASALPUSTERLENGO ED ELIMINAZIONE PASSAGGIO A LIVELLO SULLA S.S. N.234
--	--

		575	423.85	108.64	-65.98	81.79	-39.13	-62.99	138.32	-0.89	81.73	55.70	68.38
		157	344.31	115.15	-64.85	89.44	-39.13	-62.99	98.96	-29.12	67.75	2.09	54.98
		601	673.50	105.21	-161.69	89.44	-145.92	-62.93	44.29	-174.30	-146.47	16.46	72.86
379	2	603	657.34	59.51	-19.64	55.44	-15.58	-17.47	81.99	-179.43	-111.07	13.62	114.88
		575	562.62	59.72	-15.92	55.44	-11.64	-17.47	83.28	-143.33	-62.26	2.21	108.63
		157	535.98	63.48	-15.70	59.41	-11.64	-17.47	66.06	-146.42	-66.79	-13.57	102.85
		601	630.36	63.28	-19.45	59.41	-15.58	-17.47	64.09	-181.85	-115.60	-2.16	109.11
380	1	604	467.66	15.25	-450.52	13.04	-448.31	-32.01	24.46	-71.41	4.02	-50.97	39.26
		603	466.84	19.03	-159.82	13.04	-153.82	-32.19	85.55	-77.18	-39.87	48.24	68.40
		601	633.83	31.42	-159.42	25.83	-153.82	-32.19	139.11	-98.22	-23.27	64.16	110.32
		583	549.25	27.98	-450.46	25.83	-448.31	-32.01	78.60	-93.03	20.61	-35.04	81.18
380	2	604	406.81	8.56	-144.06	7.18	-142.68	-14.46	51.66	-104.62	4.93	-57.88	71.55
		603	481.05	13.35	-27.06	7.18	-20.89	-14.53	84.60	-114.77	-30.87	0.70	98.42
		601	602.56	23.78	-25.62	19.05	-20.89	-14.53	135.34	-116.22	-13.50	32.61	123.65
		583	478.78	20.33	-143.96	19.05	-142.68	-14.46	97.91	-101.57	22.30	-25.97	96.77
381	1	601	878.61	113.91	-184.17	91.09	-161.35	-79.27	76.37	-222.73	-188.34	41.98	95.41
		157	350.22	138.01	-43.14	91.09	3.78	-79.36	128.33	9.26	115.08	22.51	37.45
		549	544.33	166.56	-34.91	127.87	3.78	-79.36	73.86	-133.72	72.15	-132.01	18.77
		599	770.42	148.17	-181.65	127.87	-161.35	-79.27	-74.88	-268.92	-231.26	-112.54	76.74
381	2	601	752.61	65.46	-44.31	59.80	-38.65	-24.28	93.96	-201.61	-132.72	25.06	124.97
		157	475.88	70.93	6.70	59.80	17.83	-24.31	61.62	-124.96	-46.78	-16.56	92.06
		549	444.56	88.20	9.43	79.80	17.83	-24.31	-3.14	-153.68	-69.14	-87.68	74.70
		599	676.49	84.58	-43.44	79.80	-38.65	-24.28	20.06	-221.19	-155.08	-46.06	107.61
382	1	583	545.99	39.53	-386.22	29.38	-376.07	-64.96	45.63	-114.41	13.12	-81.91	64.39
		601	613.36	48.99	-186.53	29.38	-166.91	-65.08	76.66	-152.14	-34.05	-41.43	114.34
		599	717.27	111.73	-182.11	96.53	-166.91	-65.08	140.70	-125.65	-1.88	16.94	132.84
		558	534.15	105.29	-384.83	96.53	-376.07	-64.96	100.62	-78.88	45.28	-23.54	82.89
382	2	583	444.98	32.01	-108.14	20.58	-96.70	-38.37	66.60	-114.90	8.48	-56.78	84.68
		601	623.79	38.93	-59.78	20.58	-41.42	-38.40	106.01	-144.80	-10.65	-28.13	125.10
		599	694.02	84.86	-53.10	73.18	-41.42	-38.40	168.44	-107.65	18.19	42.60	137.51
		558	500.54	81.44	-104.96	73.18	-96.70	-38.37	123.43	-72.15	37.32	13.95	97.09
383	1	599	1291.36	215.98	-236.10	106.85	-126.96	-193.47	-13.21	-410.72	-370.72	-53.21	119.59
		549	800.96	270.87	-111.94	125.58	33.35	-185.76	260.02	50.07	248.69	61.39	-47.43
		112	1301.84	444.95	-53.92	359.77	31.26	-187.71	131.61	-329.13	129.52	-327.04	-30.95
		600	1625.66	442.71	-189.49	378.09	-124.87	-191.52	-327.58	-603.95	-489.89	-441.64	136.06
383	2	599	1099.39	115.05	-94.70	67.39	-47.03	-87.90	117.39	-294.94	-226.29	48.74	153.60
		549	283.03	148.74	-21.61	80.50	46.64	-83.47	63.84	-21.58	38.98	3.28	38.80
		112	558.79	275.68	14.14	244.68	45.15	-84.55	-37.33	-206.25	-37.48	-206.10	5.01
		600	1074.47	280.65	-68.66	257.54	-45.55	-86.83	-92.40	-370.99	-302.75	-160.65	119.81
384	1	558	456.22	114.12	-270.30	97.31	-253.49	-78.60	12.53	-124.41	-51.74	-60.15	68.34
		599	1172.99	143.81	-209.87	124.13	-190.19	-81.08	134.82	-336.37	36.96	-238.50	191.14
		600	732.41	-141.08	-318.96	-266.72	-193.32	-81.02	167.29	-86.63	127.35	-46.69	92.45
		582	451.34	-166.40	-324.05	-240.10	-250.36	-78.66	140.69	29.62	38.65	131.67	-30.35
384	2	558	466.57	104.09	-38.85	71.20	-5.97	-60.16	40.73	-120.18	-53.34	-26.11	79.29
		599	802.51	105.60	-98.28	89.63	-82.31	-54.78	174.36	-160.52	70.86	-57.01	154.75
		600	787.92	-58.33	-207.74	-181.33	-84.73	-56.99	248.65	-13.04	130.85	104.76	130.19
		582	452.54	15.33	-181.52	-162.65	-3.54	-57.95	155.76	-13.44	6.65	135.67	54.74
385	1	600	1189.46	344.81	-190.95	340.84	-186.97	46.00	-191.78	-414.50	-414.39	-191.89	-4.92
		112	1060.64	360.76	-14.01	354.09	-7.34	49.55	153.13	-219.97	106.56	-173.39	123.32
		325	852.76	155.40	-25.98	138.52	-9.10	52.70	317.64	87.74	245.58	159.79	106.65
		602	1178.06	156.65	-190.59	151.27	-185.22	42.86	142.41	-276.48	-275.37	141.29	-21.60
385	2	600	838.52	253.86	-21.90	235.55	-3.58	68.67	-165.95	-308.52	-303.52	-170.95	26.24
		112	676.71	263.48	-9.96	245.00	8.52	68.63	43.13	-188.28	-26.83	-118.33	106.28
		325	668.90	127.89	-32.23	88.29	7.36	69.08	194.05	-45.19	58.67	90.19	118.58
		602	709.95	132.27	-36.98	97.72	-2.43	68.22	43.25	-223.71	-218.02	37.56	38.54
386	1	582	466.32	-162.07	-337.95	-249.62	-250.40	87.94	154.23	-7.73	34.27	112.23	70.98
		600	548.09	-130.91	-307.97	-230.04	-208.85	87.89	162.41	70.21	146.25	86.38	-35.06
		602	470.66	80.29	-236.92	54.68	-211.30	86.42	55.87	-105.72	34.83	-84.68	-54.38
		584	441.30	97.30	-271.10	74.14	-247.94	89.42	-15.52	-120.46	-77.15	-58.83	51.67
386	2	582	684.42	-22.11	-186.60	-165.42	-43.29	55.09	192.50	-66.01	33.68	92.81	125.83
		600	337.80	1.54	-172.57	-152.93	-18.10	55.08	114.49	7.41	90.17	31.72	44.86
		602	330.73	63.92	-54.77	28.82	-19.67	54.17	4.61	-107.94	4.06	-107.39	7.89
		584	494.16	69.46	-69.93	41.25	-41.72	56.00	39.54	-138.27	-52.44	-46.30	88.85
387	1	602	725.74	160.18	-147.46	147.26	-134.53	-61.72	54.76	-175.25	-172.03	51.54	27.02
		325	430.05	184.01	43.72	147.26	80.47	-61.69	158.41	105.17	124.97	138.60	25.73
		503	526.28	129.64	3.09	52.27	80.47	-61.69	196.38	28.55	119.26	105.67	83.64
		570	751.04	70.81	-153.08	52.27	-134.53	-61.72	50.25	-209.38	-177.75	18.61	84.92
387	2	602	579.93	90.69	-11.40	90.33	-11.05	-6.01	28.35	-180.47	-156.41	4.29	66.67
		325	403.51	91.84	66.42	90.33	67.92	-6.00	108.87	-60.22	-20.84	69.49	71.47
		503	614.28	68.76	24.61	25.44	67.92	-6.00	151.90	-111.26	-15.62	56.27	126.58
		570	702.94	26.41	-12.01	25.44	-11.05	-6.01	60.97	-221.10	-151.20	-8.93	121.78
388	1	584	334.58	71.61	-349.87	71.38	-349.63	-9.90	21.53	-16.75	-12.68	17.46	11.79

ALLEGATO 2 RISULTATI ANALISI PRO_SAP SCHEMA SISMICO	S.S. N.9 "Via Emilia" VARIANTE DI CASALPUSTERLENGO ED ELIMINAZIONE PASSAGGIO A LIVELLO SULLA S.S. N.234
--	--

		602	352.69	71.84	-138.41	71.38	-137.95	-9.87	87.70	-0.11	-0.03	87.61	2.80
		570	505.78	71.96	-138.41	71.49	-137.95	-9.87	97.43	-98.86	-23.17	21.74	95.54
		596	581.67	71.73	-349.87	71.49	-349.63	-9.90	62.61	-146.85	-35.83	-48.41	104.54
388	2	584	308.38	37.15	-108.70	37.13	-108.68	1.59	43.11	-77.07	-10.32	-23.65	59.72
		602	277.07	37.19	-12.09	37.13	-12.04	1.61	65.02	-51.37	-10.61	24.26	55.52
		570	563.95	62.21	-12.07	62.18	-12.04	1.61	113.03	-128.83	-20.13	4.33	120.31
		596	605.34	62.20	-108.70	62.18	-108.68	1.59	93.37	-156.79	-19.83	-43.58	124.51
389	1	570	867.33	119.98	-183.79	-62.26	-1.55	-148.82	-42.60	-293.96	-159.72	-176.83	125.39
		503	595.05	196.57	-73.38	255.28	97.91	-129.99	170.57	-19.59	136.05	14.94	-73.31
		326	640.13	289.11	14.38	213.58	89.91	-122.66	-44.92	-238.32	-46.01	-237.23	14.47
		559	1620.09	355.94	-63.33	286.16	6.45	-156.16	-167.80	-602.96	-341.77	-429.00	213.16
389	2	570	890.21	35.66	-68.73	-29.31	-3.76	-50.61	89.18	-258.98	-66.01	-103.78	173.05
		503	288.32	95.01	11.37	39.48	66.89	-39.51	39.44	-62.75	23.83	-47.14	36.76
		326	537.80	196.45	52.05	188.75	59.75	-32.44	-78.55	-201.79	-104.43	-175.91	50.20
		559	1135.67	260.11	-9.58	247.15	3.38	-57.68	-25.94	-400.88	-194.27	-232.55	186.49
390	1	596	391.24	67.89	-214.68	65.17	-211.96	-27.56	4.37	-125.35	-63.90	-57.08	64.77
		570	1186.59	157.70	-152.29	155.35	-149.94	-26.90	59.24	-377.61	-231.20	-87.18	206.21
		559	830.62	-136.39	-235.94	-208.78	-163.55	-44.34	172.74	-162.80	-35.39	45.33	162.85
		585	411.69	-128.76	-199.82	-130.23	-198.35	-10.12	139.10	68.23	131.91	75.43	21.40
390	2	596	453.44	68.51	-71.04	43.87	-46.40	-53.21	42.83	-114.67	-76.22	4.38	67.66
		570	871.36	102.02	-62.45	99.99	-60.42	-18.13	120.85	-222.03	-135.30	34.13	149.05
		559	864.87	-60.71	-174.04	-155.57	-79.17	-41.85	233.53	-115.46	-17.83	135.90	156.65
		585	462.88	-16.13	-103.10	-91.58	-27.65	-29.49	155.66	-8.26	41.25	106.15	75.26
391	1	559	854.31	193.50	-145.03	192.33	-143.86	-19.86	-13.33	-265.48	-243.75	-35.07	70.77
		326	419.08	244.54	95.30	244.42	95.41	4.06	109.73	-27.71	59.92	22.09	66.07
		508	733.79	99.65	11.51	41.33	69.82	41.70	256.16	-2.01	193.70	60.46	110.57
		571	710.97	75.06	-135.38	57.96	-118.28	-57.50	75.09	-181.77	-109.97	3.30	115.27
391	2	559	688.92	176.29	-67.33	169.11	-60.15	41.20	-39.13	-255.67	-198.39	-96.41	95.51
		326	624.68	216.83	32.04	202.89	45.98	48.80	86.74	-148.98	-3.85	-58.39	114.66
		508	858.02	106.93	-29.47	44.82	32.63	67.92	224.04	-106.14	120.26	-2.35	153.29
		571	661.83	67.46	-51.07	63.20	-46.81	22.07	77.88	-192.53	-74.28	-40.37	134.14
392	1	585	328.02	-76.80	-338.34	-150.91	-264.24	117.85	65.65	-22.09	2.01	41.55	39.17
		559	212.78	16.53	-181.43	-99.23	-65.67	97.55	66.66	43.08	57.99	51.75	11.37
		571	310.45	45.48	-120.85	20.17	-95.54	59.74	52.26	-70.00	-58.20	40.46	36.10
		597	538.57	103.52	-306.08	31.81	-234.37	155.66	54.47	-138.39	-114.18	30.26	63.90
392	2	585	474.90	-41.65	-185.38	-99.48	-127.54	70.48	92.34	-80.59	-26.21	37.96	80.29
		559	350.86	46.67	-90.35	-62.54	18.86	55.11	79.93	-38.27	3.85	37.81	56.61
		571	444.50	38.73	-21.15	20.50	-2.92	27.55	78.14	-107.53	-79.56	50.17	66.41
		597	613.69	79.70	-157.59	27.87	-105.76	98.04	90.82	-150.12	-109.62	50.32	90.09
393	1	571	755.81	5.73	-172.39	-108.53	-58.13	-85.42	-28.23	-274.36	-126.20	-176.40	120.48
		508	637.20	112.35	-26.09	10.16	76.10	-60.87	219.27	-12.02	188.41	18.84	-78.65
		332	777.24	287.13	53.32	275.47	64.97	-50.89	19.67	-255.27	18.34	-253.93	19.08
		560	1574.49	395.37	-67.57	374.80	-47.00	-95.39	-141.51	-603.94	-296.27	-449.17	218.21
393	2	571	846.66	-42.33	-95.76	-58.38	-79.71	-24.50	108.00	-242.82	-36.57	-98.25	172.68
		508	293.53	45.04	31.50	32.85	43.68	4.07	86.80	-35.32	82.57	-31.09	22.33
		332	534.92	233.69	36.96	233.34	37.31	8.33	-38.34	-202.54	-51.42	-189.45	44.47
		560	1135.68	308.33	-75.51	306.16	-73.34	-28.76	-14.08	-413.10	-170.57	-256.61	194.81
394	1	597	480.35	113.47	-290.41	108.73	-285.67	43.53	-18.01	-136.86	-76.02	-78.85	59.40
		571	1295.02	221.49	-154.17	221.24	-153.92	9.68	41.18	-430.45	-281.19	-108.08	219.35
		560	854.37	-160.70	-213.53	-213.51	-160.72	0.99	191.55	-171.26	-45.33	65.61	172.71
		586	480.16	-113.47	-295.36	-129.96	-278.87	52.22	162.26	92.42	159.85	94.84	12.76
394	2	597	410.03	66.33	-148.62	65.28	-147.57	14.99	25.91	-118.75	-83.23	-9.61	62.26
		571	956.94	137.00	-111.30	135.07	-109.36	21.86	110.80	-266.54	-175.08	19.34	161.70
		560	892.37	-120.66	-158.95	-157.92	-121.69	6.18	253.36	-122.11	-22.61	153.86	165.71
		586	457.05	-77.77	-151.60	-94.14	-135.24	30.67	168.95	25.20	69.24	124.91	66.26
395	1	560	864.68	314.26	-220.13	312.88	-218.75	-27.10	18.12	-214.32	-188.93	-7.28	72.51
		332	624.01	388.45	108.13	388.39	108.19	3.84	166.77	26.52	148.31	44.97	47.41
		512	771.57	128.99	17.95	73.54	73.39	55.52	289.41	60.06	259.98	89.49	76.71
		572	707.33	122.57	-204.20	102.32	-183.95	-78.79	96.80	-136.81	-77.26	37.25	101.81
395	2	560	692.94	258.43	-156.14	256.40	-154.11	28.97	-9.71	-220.20	-160.56	-69.35	94.85
		332	651.82	316.08	31.63	308.73	38.98	45.11	126.96	-90.55	68.31	-31.91	96.52
		512	823.49	127.18	-37.32	72.86	17.00	77.37	249.04	-41.27	176.31	31.46	125.80
		572	628.68	97.87	-132.18	97.82	-132.13	-3.28	97.02	-155.56	-52.56	-5.98	124.12
396	1	586	378.04	-111.33	-523.63	-206.90	-428.06	173.98	70.01	-6.40	10.12	53.50	31.45
		560	269.58	14.46	-262.31	-137.28	-110.57	137.74	71.03	49.51	63.61	56.93	10.22
		572	339.45	39.41	-188.68	5.15	-154.43	81.49	72.81	-37.57	-32.85	68.09	22.33
		598	588.95	117.83	-489.79	12.24	-384.21	230.24	76.32	-98.01	-86.35	64.66	43.56
396	2	586	494.06	-74.66	-376.38	-148.08	-302.96	129.46	94.15	-62.22	-16.27	48.20	71.23
		560	369.83	30.91	-172.80	-95.77	-46.12	98.79	81.57	-27.29	12.25	42.02	52.35
		572	397.32	28.69	-107.75	1.70	-80.76	54.35	92.95	-74.65	-57.00	75.30	51.44
		598	580.87	88.08	-353.18	3.23	-268.33	173.90	107.15	-111.18	-85.52	81.48	70.32
397	1	572	720.66	26.52	-261.53	-132.98	-102.04	-143.19	9.61	-218.43	-81.19	-127.63	111.63

ALLEGATO 2 RISULTATI ANALISI PRO_SAP SCHEMA SISMICO		S.S. N.9 "Via Emilia" VARIANTE DI CASALPUSTERLENGO ED ELIMINAZIONE PASSAGGIO A LIVELLO SULLA S.S. N.234											
		512	919.42	149.47	-59.46	-11.41	101.42	-87.92	323.92	-0.31	263.55	60.06	-126.21
		338	871.22	298.50	57.73	259.64	96.59	-88.58	54.93	-263.51	49.19	-257.77	-42.37
		561	1515.80	392.65	-138.68	351.18	-97.21	-142.53	-161.15	-579.85	-295.55	-445.45	195.47
397	2	572	855.13	-32.65	-200.41	-83.71	-149.36	-77.19	135.20	-198.66	-7.18	-56.28	165.11
		512	393.23	51.50	2.65	13.87	40.28	-20.55	149.09	7.06	145.92	10.24	-21.00
		338	528.48	230.33	35.74	226.96	39.10	-25.37	-26.37	-190.11	-26.71	-189.77	-7.48
		561	1109.01	307.54	-159.67	296.05	-148.18	-72.37	-35.36	-400.73	-179.81	-256.28	178.64
398	1	598	510.93	164.74	-439.85	154.82	-429.93	76.80	-16.13	-98.09	-53.78	-60.44	40.84
		572	1263.65	282.98	-247.50	282.32	-246.85	18.67	46.16	-403.85	-258.90	-98.79	210.29
		561	741.31	-199.35	-254.35	-204.71	-248.99	16.31	181.02	-131.04	-9.51	59.49	152.17
		587	599.92	-98.62	-446.83	-117.66	-427.79	79.16	198.57	94.88	195.61	97.84	-17.27
398	2	598	414.55	107.40	-313.63	99.17	-305.39	58.32	26.79	-83.92	-63.00	5.87	43.34
		572	959.45	187.10	-223.13	182.92	-218.96	41.19	112.98	-250.32	-161.86	24.51	155.93
		561	823.07	-142.57	-238.53	-154.71	-226.39	31.91	246.59	-82.50	10.01	154.08	147.94
		587	497.12	-68.69	-317.89	-88.62	-297.96	67.60	159.92	84.39	108.87	135.44	35.35
399	1	561	820.07	319.84	-241.48	308.77	-230.40	-78.06	43.16	-162.65	-156.17	36.68	35.94
		338	627.98	390.94	103.73	383.64	111.03	-45.20	173.20	89.43	171.28	91.35	-12.54
		516	602.08	81.17	65.78	70.52	76.42	7.11	241.08	135.24	239.50	136.82	12.85
		573	710.80	147.60	-245.29	98.11	-195.80	-130.37	101.96	-107.75	-87.95	82.16	61.32
399	2	561	670.26	267.67	-198.36	266.45	-197.14	-23.88	6.18	-167.21	-138.59	-22.44	64.37
		338	471.96	320.69	20.28	320.62	20.35	-4.69	111.39	-4.46	89.50	17.43	45.35
		516	556.62	88.68	-12.74	78.81	-2.87	30.05	205.15	43.43	163.10	85.48	70.93
		573	637.11	114.95	-185.81	103.05	-173.91	-58.62	95.90	-115.27	-64.98	45.61	89.95
400	1	587	451.11	-148.36	-604.55	-232.06	-520.85	176.57	42.96	40.82	41.34	42.44	-0.91
		561	394.35	-18.16	-289.96	-151.84	-156.27	135.88	99.23	30.82	92.07	37.98	-20.93
		573	368.40	43.41	-226.24	22.58	-205.41	71.98	73.65	-3.87	1.49	68.29	-19.67
		556	660.68	129.61	-567.87	33.44	-471.71	240.47	72.76	-49.25	-49.25	72.76	0.35
400	2	587	379.34	-110.48	-500.75	-180.05	-431.17	149.38	70.27	-11.40	15.17	43.70	38.26
		561	227.08	-2.35	-226.50	-115.59	-113.26	112.07	57.12	14.19	41.45	29.86	20.67
		573	365.84	29.82	-173.04	11.75	-154.97	57.79	84.45	-23.25	-22.47	83.66	9.16
		556	612.43	100.18	-474.16	15.48	-389.46	203.65	102.25	-53.48	-48.74	97.50	26.76
401	1	573	613.11	120.83	-335.77	-152.21	-62.72	-223.87	-12.24	-164.84	-117.20	-59.87	70.71
		516	1217.72	245.08	-137.15	-29.52	137.45	-171.92	414.35	34.53	293.99	154.89	-176.72
		344	875.88	376.25	11.29	256.01	131.53	-171.54	101.42	-205.08	83.40	-187.07	-72.08
		562	1514.27	449.78	-156.07	350.50	-56.80	-224.25	-185.60	-544.03	-327.79	-401.83	175.35
401	2	573	822.68	47.12	-289.25	-103.82	-138.32	-167.30	125.76	-145.89	-36.41	16.28	133.25
		516	606.75	142.12	-85.50	-3.02	59.65	-109.41	216.97	61.58	173.69	104.86	-69.65
		344	507.94	283.88	0.09	225.93	58.04	-114.40	6.38	-142.32	-6.12	-129.83	-41.25
		562	1155.02	352.13	-190.60	298.23	-136.71	-162.31	-55.67	-378.96	-216.22	-218.41	161.64
402	1	556	459.91	202.47	-434.55	200.33	-432.42	36.82	-28.22	-51.93	-28.28	-51.87	-1.24
		573	1055.39	335.24	-265.88	335.17	-265.81	-6.41	21.86	-315.67	-210.24	-83.57	156.43
		562	576.16	-203.93	-276.81	-207.33	-273.42	-15.36	141.42	-72.23	18.47	50.73	105.60
		588	633.41	-100.28	-431.26	-106.73	-424.81	45.77	220.11	62.74	200.42	82.43	-52.07
402	2	556	417.97	148.02	-354.92	145.57	-352.47	35.01	18.68	-35.49	-35.38	18.57	-2.44
		573	825.49	241.03	-272.95	239.69	-271.60	26.26	95.83	-176.12	-120.92	40.63	109.38
		562	711.87	-155.89	-284.10	-157.06	-282.93	12.19	221.67	-15.08	47.13	159.46	104.20
		588	533.61	-69.06	-349.99	-77.91	-341.14	49.08	143.01	127.06	132.67	137.39	-7.62
403	1	562	845.71	348.36	-157.66	297.91	-107.21	-151.60	113.17	-130.20	-125.61	108.57	33.12
		344	728.43	447.87	120.67	383.87	184.67	-129.79	203.40	92.57	160.72	135.25	-53.93
		520	490.68	181.84	-67.85	-37.99	151.98	-81.01	161.52	-1.58	123.83	36.11	-68.75
		574	575.86	172.24	-237.23	9.52	-74.52	-200.38	11.36	-164.42	-162.50	9.44	18.30
403	2	562	714.22	294.78	-132.06	264.24	-101.52	-110.02	70.12	-127.28	-111.22	54.06	53.97
		344	369.45	367.48	49.36	332.38	84.45	-99.66	68.36	64.23	68.34	64.25	-0.26
		520	174.32	96.71	-60.42	-24.93	61.22	-65.70	52.15	9.09	46.02	15.23	-15.05
		574	533.94	122.38	-181.60	19.07	-78.29	-143.98	15.35	-143.85	-133.54	5.04	39.18
404	1	588	406.52	-178.62	-439.77	-225.26	-393.13	100.02	75.97	6.03	58.30	23.69	-30.39
		562	476.69	-52.49	-211.75	-139.70	-124.54	79.27	139.38	10.47	112.60	37.25	-52.30
		574	233.04	120.14	-167.60	117.78	-165.24	25.93	36.04	-16.13	7.83	12.08	-26.00
		557	442.70	197.90	-395.16	155.17	-352.43	153.36	-1.11	-46.84	-46.47	-1.47	-4.08
404	2	588	301.90	-144.73	-391.42	-181.55	-354.59	87.91	44.32	29.73	44.30	29.76	0.58
		562	276.26	-41.94	-175.43	-109.45	-107.91	66.74	76.49	21.11	69.86	27.74	-17.98
		574	252.67	98.78	-145.52	97.22	-143.96	19.43	40.87	-6.30	-2.67	37.24	-12.58
		557	438.62	162.78	-356.53	124.79	-318.54	135.22	39.78	-28.76	-28.24	39.26	5.99
405	1	574	642.07	206.58	-353.63	-209.34	62.28	-244.98	-78.06	-227.67	-214.73	-91.00	42.06
		520	1660.20	332.29	-197.21	-61.83	196.91	-230.99	485.61	-68.56	221.80	195.24	-276.77
		350	988.15	470.57	22.01	313.16	179.41	-214.07	8.42	-298.40	-67.85	-222.13	-132.60
		563	1928.15	581.17	-57.03	444.36	79.78	-261.90	-320.15	-692.60	-504.38	-508.37	186.22
405	2	574	737.97	128.60	-314.96	-166.49	-19.87	-209.32	67.22	-173.29	-122.76	16.70	97.97
		520	1081.28	242.76	-160.33	-43.38	125.81	-182.93	299.59	-41.64	96.62	161.34	-167.52
		350	752.85	378.49	-0.20	264.01	114.28	-173.92	-29.58	-251.72	-154.08	-127.21	-110.26
		563	1450.83	468.42	-108.33	368.44	-8.34	-218.33	-159.32	-485.99	-373.46	-271.85	155.23
406	1	557	557.55	302.03	-206.51	256.65	-161.12	-144.99	-30.52	-135.66	-31.35	-134.83	-9.31

ALLEGATO 2 RISULTATI ANALISI PRO_SAP SCHEMA SISMICO			S.S. N.9 "Via Emilia" VARIANTE DI CASALPUSTERLENGO ED ELIMINAZIONE PASSAGGIO A LIVELLO SULLA S.S. N.234										
		574	1046.29	422.09	-170.23	410.32	-158.46	-82.66	-23.33	-325.68	-193.03	-155.99	150.04
		563	708.65	-111.64	-403.09	-316.69	-198.03	-133.10	117.31	-106.85	32.02	-21.55	108.83
		589	597.28	-42.41	-234.50	-155.36	-121.55	-94.54	206.06	-12.76	193.69	-0.40	-50.52
406	2	557	395.97	251.34	-173.34	207.33	-129.33	-129.43	2.97	-69.35	-23.95	-42.44	-34.96
		574	673.39	327.00	-192.92	322.80	-188.72	-46.53	41.43	-146.28	-88.48	-16.36	86.65
		563	663.43	-142.82	-339.55	-253.97	-228.40	-97.53	186.69	15.59	86.74	115.54	84.33
		589	429.22	-24.10	-183.50	-117.96	-89.65	-78.43	168.80	71.95	151.28	89.47	-37.28
407	1	589	338.41	61.74	-96.88	-96.78	61.65	-3.83	74.48	-29.12	74.45	-29.10	-1.67
		563	589.22	-56.28	-115.04	-79.70	-91.62	28.77	120.35	-126.40	90.10	-96.15	-80.92
		565	524.45	29.36	-98.12	13.54	-82.30	42.03	45.30	-155.23	-45.43	-64.49	-99.81
		591	204.63	73.59	38.58	59.84	52.33	-17.10	8.62	-67.14	-61.08	2.56	-20.56
407	2	589	272.21	30.54	-72.86	-72.54	30.21	-5.77	79.57	-0.49	79.12	-0.04	5.94
		563	479.79	-42.98	-71.70	-57.80	-56.88	14.35	106.52	-94.61	77.11	-65.20	-71.07
		565	462.97	15.37	-58.85	9.12	-52.60	20.61	36.57	-145.59	-49.66	-59.35	-90.95
		591	161.39	47.41	19.20	40.67	25.94	-12.03	9.22	-51.07	-47.65	5.81	-13.94
408	1	563	947.47	236.71	-87.49	226.71	-77.48	-56.08	-9.56	-296.87	-294.22	-12.20	-27.44
		350	481.20	425.46	73.38	407.47	91.38	-77.53	51.91	-74.41	-66.11	43.62	-31.29
		416	470.24	50.80	-401.98	-400.90	49.72	-22.09	133.66	34.87	44.32	124.21	29.05
		565	741.42	13.56	-287.68	-238.30	-35.82	-111.52	72.62	-188.02	-183.79	68.39	32.91
408	2	563	876.39	197.42	-49.47	191.64	-43.70	-37.33	-8.56	-281.06	-279.80	-9.82	-18.50
		350	574.38	350.66	30.92	338.09	43.49	-62.14	35.32	-118.63	-117.88	34.57	-10.70
		416	516.33	13.98	-335.63	-334.20	12.56	-22.30	114.79	-34.26	-22.88	103.41	39.59
		565	711.91	15.43	-223.98	-195.79	-12.76	-77.17	63.10	-188.87	-184.80	59.02	31.79
409	1	380	913.79	28.20	-103.45	24.27	-99.51	-22.43	-29.87	-343.83	-330.44	-43.25	-63.43
		619	444.68	37.30	-14.53	24.27	-1.49	-22.49	46.63	-134.09	-95.09	7.62	-74.35
		605	407.10	10.69	-42.99	-30.80	-1.49	-22.49	-10.14	-145.54	-110.67	-45.01	-59.21
		81	866.97	-24.12	-106.18	-30.80	-99.51	-22.43	-86.89	-355.02	-346.02	-95.89	-48.29
409	2	380	744.49	-20.76	-99.54	-54.82	-65.48	-39.03	3.16	-266.02	-256.83	-6.03	-48.87
		619	380.70	10.69	-78.11	-54.82	-12.59	-39.06	29.92	-104.72	-84.23	9.43	-48.36
		605	358.94	23.64	-54.69	-18.46	-12.59	-39.06	1.75	-118.24	-88.38	-28.12	-51.88
		81	704.52	3.59	-87.53	-18.46	-65.48	-39.03	-31.60	-272.95	-260.98	-43.57	-52.39
410	1	81	1759.69	-23.77	-197.42	-28.11	-193.09	-27.10	-60.99	-685.95	-613.16	-133.78	-200.48
		605	467.75	47.93	-59.67	-6.35	-5.39	-53.80	164.84	-1.95	155.98	6.91	-37.41
		621	1078.43	3.01	-250.80	-241.88	-5.91	-46.74	423.22	317.89	318.04	423.08	3.94
		452	1914.13	-170.75	-246.05	-224.24	-192.57	-34.16	315.43	-484.14	-451.10	282.39	-159.14
410	2	81	1289.57	7.14	-134.16	-12.87	-114.15	-49.26	-31.62	-489.97	-428.42	-93.16	-156.27
		605	407.19	35.41	-90.22	-2.71	-52.10	-57.75	129.83	-2.57	95.79	31.47	-57.87
		621	730.89	-20.17	-148.17	-115.68	-52.66	-55.71	291.77	192.97	192.97	291.77	-0.21
		452	1290.79	-58.81	-161.64	-106.87	-113.58	-51.30	185.93	-350.05	-331.24	167.13	-98.62
411	1	452	1773.28	-157.87	-306.76	-242.68	-221.95	73.72	187.26	-528.45	-528.36	187.17	-7.85
		621	885.49	-59.57	-252.54	-224.86	-87.25	67.64	323.71	255.87	256.13	323.45	-4.23
		606	535.62	3.87	-128.76	-34.06	-90.83	59.93	118.36	-84.68	101.97	-68.28	55.32
		82	1650.60	9.91	-247.41	-19.13	-218.36	81.43	-199.03	-688.05	-682.52	-204.56	51.71
411	2	452	1084.54	-113.08	-124.79	-113.17	-124.70	1.03	84.10	-349.36	-349.31	84.05	-4.81
		621	451.36	-75.84	-102.80	-102.78	-75.86	-0.78	168.90	114.17	116.90	166.17	11.91
		606	316.89	12.92	-77.84	12.75	-77.67	-3.92	73.72	-48.96	52.26	-27.50	46.61
		82	1038.23	22.22	-123.01	22.10	-122.89	4.16	-106.71	-416.86	-413.95	-109.62	29.89
412	1	82	1831.75	2.07	-250.72	-2.88	-245.77	35.05	-197.39	-744.66	-711.45	-230.59	-130.65
		606	565.11	24.02	-20.18	23.54	-19.70	4.59	82.64	-150.09	42.97	-110.41	87.52
		622	1088.88	-19.96	-281.25	-280.64	-20.57	12.58	443.42	218.97	288.45	373.94	103.76
		457	1799.94	-223.88	-279.72	-258.70	-244.90	27.05	271.51	-483.72	-465.98	253.76	-114.40
412	2	82	1182.09	16.34	-136.13	16.34	-136.13	-0.52	-126.54	-480.93	-460.22	-147.25	-83.13
		606	318.34	31.81	-79.71	31.33	-79.23	-7.29	69.57	-49.01	53.12	-32.56	40.98
		622	825.00	-80.02	-149.74	-149.21	-80.55	-6.06	330.26	135.85	190.67	275.45	87.47
		457	1170.50	-133.30	-136.83	-135.32	-134.82	-1.75	163.53	-325.44	-322.68	160.77	-36.64
413	1	457	1748.57	-118.82	-349.97	-280.58	-188.21	105.95	159.42	-517.01	-515.78	158.18	28.88
		622	728.43	-1.52	-300.15	-262.18	-39.49	99.49	289.42	175.62	201.48	263.57	47.68
		607	627.26	43.07	-140.21	-53.99	-43.15	91.48	113.53	-127.59	85.92	-99.97	76.79
		93	1544.15	23.84	-246.86	-38.47	-184.55	113.95	-197.61	-639.09	-631.34	-205.36	57.98
413	2	457	1116.98	-62.76	-168.78	-136.88	-94.66	48.62	96.92	-337.96	-330.59	89.55	56.11
		622	473.07	-33.34	-151.73	-128.00	-57.07	47.39	195.33	58.94	106.58	147.69	65.02
		607	467.07	7.82	-89.09	-22.73	-58.54	45.02	77.43	-99.40	34.53	-56.50	75.80
		93	1022.67	10.51	-118.26	-14.56	-93.19	50.99	-99.86	-417.42	-402.64	-114.64	66.89
414	1	93	1682.23	-4.11	-165.20	-12.54	-156.77	35.86	-221.52	-702.36	-678.31	-245.58	-104.82
		607	704.62	55.06	10.95	12.98	53.03	9.24	97.31	-197.38	42.68	-142.75	114.52
		623	1061.31	52.65	-301.51	-300.77	51.91	16.12	429.92	193.90	296.42	327.40	116.99
		461	1681.76	-149.18	-285.46	-278.99	-155.65	28.98	240.33	-440.32	-424.57	224.58	-102.35
414	2	93	1119.34	-8.73	-72.24	-9.96	-71.01	8.75	-152.45	-472.67	-465.94	-159.18	-45.93
		607	479.08	5.14	-34.49	4.49	-33.84	5.04	94.31	-105.43	48.73	-59.85	83.83
		623	845.99	-35.14	-181.93	-181.73	-35.33	5.37	339.45	104.82	196.02	248.24	114.37
		461	1178.54	-68.80	-168.64	-167.93	-69.52	8.42	149.42	-319.16	-318.65	148.91	-15.38
415	1	461	1698.98	-57.29	-341.25	-300.39	-98.16	99.67	147.36	-484.85	-481.15	143.66	48.26

ALLEGATO 2 RISULTATI ANALISI PRO_SAP SCHEMA SISMICO	S.S. N.9 "Via Emilia" VARIANTE DI CASALPUSTERLENGO ED ELIMINAZIONE PASSAGGIO A LIVELLO SULLA S.S. N.234
--	--

		623	734.91	61.66	-307.94	-282.04	35.76	94.35	286.73	182.68	227.28	242.14	51.49
		608	653.08	85.33	-111.72	-58.74	32.35	87.36	114.96	-157.11	92.53	-134.68	74.83
		96	1523.97	41.05	-178.51	-42.71	-94.74	106.65	-220.20	-628.85	-615.90	-233.16	71.60
415	2	461	1186.06	-22.48	-185.15	-172.36	-35.27	43.79	95.47	-347.23	-331.19	79.44	82.71
		623	532.85	4.48	-173.10	-161.85	-6.77	43.25	208.58	38.40	117.16	129.82	84.85
		608	522.56	24.39	-60.33	-27.60	-8.34	41.25	78.82	-130.10	34.42	-85.70	85.46
		96	1074.55	20.86	-72.13	-17.57	-33.70	45.79	-113.01	-437.01	-413.93	-136.08	83.33
416	1	96	1618.67	-14.88	-90.79	-18.04	-87.62	15.17	-248.04	-691.17	-670.70	-268.51	-93.02
		608	852.77	126.25	6.11	7.01	125.34	-10.38	111.70	-223.40	59.50	-171.19	121.53
		624	1077.97	124.17	-321.26	-321.23	124.14	-3.77	425.61	189.23	311.23	303.60	118.13
		465	1677.80	-86.07	-299.90	-299.56	-86.42	8.57	220.81	-433.49	-418.96	206.28	-96.42
416	2	96	1149.24	-8.84	-34.20	-13.32	-29.72	-9.67	-178.70	-488.72	-484.90	-182.52	-34.19
		608	591.07	22.35	-7.63	1.61	13.11	-13.84	106.81	-140.86	53.11	-87.16	102.06
		624	895.94	12.42	-203.14	-202.31	11.59	-13.37	352.75	99.81	211.58	240.98	125.61
		465	1224.71	-27.56	-188.68	-188.04	-28.20	-10.15	145.86	-326.67	-326.43	145.62	-10.64
417	1	465	1733.76	-26.52	-346.39	-324.40	-48.51	80.93	156.55	-478.39	-470.85	149.01	68.77
		624	761.23	114.36	-317.37	-303.78	100.77	75.39	283.97	196.63	244.78	235.82	43.44
		610	648.21	125.76	-64.03	-35.33	97.06	68.00	81.26	-173.44	68.95	-161.12	54.64
		99	1585.33	58.51	-120.31	-17.00	-44.80	88.32	-232.49	-662.12	-646.68	-247.93	79.97
417	2	465	1262.55	-3.62	-199.71	-195.52	-7.81	28.35	110.70	-359.43	-336.25	87.51	101.80
		624	559.43	34.98	-186.68	-183.21	31.51	27.49	216.80	40.82	130.49	127.12	81.77
		610	469.89	40.56	-27.78	-16.88	29.66	25.02	57.89	-137.90	23.10	-103.11	74.84
		99	1139.07	25.26	-36.38	-5.16	-5.96	30.81	-118.55	-467.83	-443.65	-142.73	88.66
418	1	99	1417.83	9.41	-55.87	6.12	-52.58	-14.29	-239.97	-605.55	-604.63	-240.89	18.40
		610	745.61	170.35	-55.55	-43.50	158.30	50.76	75.60	-191.39	71.54	-187.33	32.70
		609	845.86	174.90	-279.71	-278.38	173.57	24.50	255.09	41.16	243.65	52.61	48.13
		97	1368.26	-67.33	-341.83	-341.31	-67.85	11.97	1.67	-435.15	-432.52	-0.96	33.83
418	2	99	1031.94	14.14	-31.08	-0.62	-16.31	-21.21	-188.83	-442.99	-435.88	-195.94	41.91
		610	576.66	38.49	-33.98	-33.98	38.48	-0.42	90.16	-141.42	76.91	-128.17	53.79
		609	724.11	46.10	-182.87	-182.38	45.61	-10.59	248.28	36.78	206.32	78.73	84.34
		97	1022.39	-22.82	-220.00	-219.38	-23.44	-11.04	26.72	-322.23	-306.47	10.96	72.46
419	1	97	2221.69	14.63	-419.71	-318.11	-86.97	183.87	379.21	-490.37	-471.76	360.59	125.87
		609	2060.92	127.60	-481.86	-398.30	44.03	209.64	828.53	475.02	532.83	770.72	-130.75
		632	1011.47	221.02	-203.72	-35.04	52.35	207.83	411.55	216.63	402.62	225.55	40.75
		575	2177.19	76.83	-295.59	-123.47	-95.29	185.68	-29.98	-756.56	-601.96	-184.57	297.36
419	2	97	1620.89	15.56	-260.84	-212.77	-32.51	104.76	271.10	-359.84	-317.87	229.13	157.23
		609	1231.18	65.34	-309.18	-266.56	22.73	118.93	475.57	361.29	370.74	466.12	-31.48
		632	777.53	119.67	-117.85	-27.32	29.14	115.36	297.47	56.68	276.79	77.35	67.46
		575	1651.46	48.89	-172.57	-84.76	-38.92	108.33	-0.21	-571.24	-411.82	-159.64	256.17
420	1	575	1549.70	-28.32	-177.63	-142.62	-63.33	63.26	124.00	-474.12	-446.53	96.41	125.46
		632	532.98	151.24	-156.18	-142.62	137.67	63.14	213.05	140.68	192.08	161.65	32.83
		612	661.69	153.87	-108.40	-92.20	137.67	63.14	124.49	-110.61	120.85	-106.97	29.04
		157	1418.21	-12.88	-142.65	-92.20	-63.33	63.26	-133.67	-556.30	-517.76	-172.21	121.67
420	2	575	1207.45	-18.00	-100.74	-91.32	-27.41	26.28	102.83	-370.37	-320.63	53.09	145.13
		632	467.86	63.21	-95.77	-91.32	58.76	26.22	181.96	24.60	119.67	86.90	76.95
		612	542.30	64.39	-63.31	-57.67	58.76	26.22	94.62	-124.04	68.77	-98.19	70.61
		157	1125.16	-12.22	-72.86	-57.67	-27.41	26.28	-68.45	-435.08	-371.54	-131.99	138.78
421	1	157	1281.75	6.57	-116.25	-90.63	-19.05	49.90	-26.60	-465.86	-441.17	-51.30	101.18
		612	439.24	130.68	-101.85	-90.63	119.46	49.82	79.33	-76.33	64.14	-61.15	46.18
		630	681.65	131.55	-85.86	-73.77	119.46	49.82	26.41	-203.41	24.16	-201.16	22.62
		549	1234.85	10.50	-103.32	-73.77	-19.05	49.90	-171.83	-500.63	-481.15	-191.30	77.62
421	2	157	1048.27	10.95	-64.55	-57.12	3.52	22.48	11.69	-369.60	-322.66	-35.24	125.27
		612	444.50	42.03	-62.21	-57.12	36.94	22.46	85.07	-103.85	36.56	-55.34	82.53
		630	532.32	42.84	-48.60	-42.71	36.94	22.46	27.01	-176.82	6.44	-156.25	61.40
		549	988.38	12.65	-51.83	-42.71	3.52	22.48	-94.21	-394.73	-352.78	-136.15	104.14
422	1	549	1197.50	-4.00	-91.48	-72.13	-23.36	36.31	-168.76	-487.58	-466.25	-190.09	79.67
		630	601.58	157.03	-78.01	-72.13	151.15	36.71	20.60	-172.18	13.95	-165.53	35.17
		611	603.52	157.41	-64.28	-58.03	151.15	36.71	-11.59	-189.68	-13.84	-187.44	19.89
		112	1226.31	-0.46	-80.93	-58.03	-23.36	36.31	-197.99	-508.04	-494.03	-212.00	64.38
422	2	549	975.51	16.81	-45.95	-41.60	12.46	15.94	-86.53	-388.64	-351.45	-123.72	99.26
		630	483.91	49.35	-44.42	-41.60	46.53	16.02	43.63	-147.13	11.72	-115.23	71.19
		611	462.38	49.30	-46.16	-43.39	46.53	16.02	13.78	-155.64	-6.49	-135.36	54.99
		112	975.36	16.69	-47.62	-43.39	12.46	15.94	-116.59	-396.93	-369.67	-143.85	83.07
423	1	112	1489.90	-8.92	-46.39	-43.01	-12.29	-10.73	-272.44	-632.08	-631.94	-272.57	-6.94
		611	950.80	225.67	-114.28	-102.67	214.06	61.74	158.28	-174.52	157.74	-173.98	13.41
		613	1040.78	234.01	-294.84	-292.91	232.08	31.87	339.51	79.21	322.20	96.52	64.85
		325	1496.27	-29.23	-368.50	-367.42	-30.32	19.14	2.14	-471.70	-467.48	-2.07	44.49
423	2	112	1115.29	7.23	-43.63	-37.19	0.79	-16.92	-223.89	-473.91	-472.20	-225.61	20.62
		611	722.80	83.10	-77.10	-76.11	82.11	12.55	151.40	-125.85	142.46	-116.91	48.98
		613	912.26	91.33	-195.24	-195.23	91.32	-1.14	329.85	68.42	277.06	121.20	104.94
		325	1129.73	-8.38	-239.70	-239.66	-8.43	-3.23	28.52	-353.61	-337.59	12.50	76.58
424	1	325	2027.10	47.39	-367.40	-327.20	7.19	122.71	362.35	-409.29	-359.31	312.37	189.92

ALLEGATO 2 RISULTATI ANALISI PRO_SAP SCHEMA SISMICO	S.S. N.9 "Via Emilia" VARIANTE DI CASALPUSTERLENGO ED ELIMINAZIONE PASSAGGIO A LIVELLO SULLA S.S. N.234
--	--

		613	1519.11	112.22	-427.67	-388.71	73.25	139.70	587.02	374.72	439.93	521.81	-97.94
		625	630.12	209.91	-61.49	67.90	80.51	135.55	171.33	-81.49	170.70	-80.86	-12.59
		503	2029.35	127.78	-125.95	1.89	-0.07	126.86	-136.34	-782.49	-628.53	-290.30	275.27
424	2	325	1538.77	45.78	-245.28	-223.25	23.76	76.98	272.40	-320.04	-239.38	191.74	203.17
		613	966.91	63.26	-289.07	-266.61	40.79	86.07	336.28	311.48	322.26	325.50	-12.29
		625	589.95	128.49	-33.52	48.26	46.71	81.00	126.56	-112.93	121.43	-107.80	34.68
		503	1610.68	93.03	-71.70	3.50	17.84	82.05	-71.75	-610.02	-440.20	-241.57	250.14
425	1	503	1167.58	7.68	-28.86	-13.38	-7.80	18.05	-279.75	-499.17	-486.67	-292.25	50.85
		625	882.40	219.15	-58.83	-34.60	194.92	78.41	118.77	-197.32	118.76	-197.31	-1.86
		614	812.58	213.81	-228.08	-220.77	206.50	56.35	230.55	5.64	225.14	11.05	34.46
		326	1174.92	-12.76	-262.30	-255.68	-19.38	40.11	-60.15	-404.03	-380.29	-83.89	87.18
425	2	503	926.16	30.92	-5.24	7.62	18.06	17.31	-182.26	-398.91	-354.29	-226.88	87.62
		625	681.39	101.40	-27.24	-12.88	87.03	40.52	118.97	-155.31	112.80	-149.14	40.68
		614	673.16	96.65	-171.56	-168.00	93.08	30.72	208.75	-9.91	181.15	17.69	72.63
		326	1011.23	15.53	-196.81	-193.29	12.01	27.12	-8.52	-337.47	-285.94	-60.05	119.56
426	1	326	1844.63	112.35	-319.55	-233.97	26.77	172.16	313.97	-378.51	-316.04	251.50	198.39
		614	1501.60	173.36	-367.33	-290.17	96.20	189.12	581.34	369.29	445.14	505.49	-101.64
		626	634.19	296.13	-75.88	117.69	102.56	185.85	152.66	-74.43	150.81	-72.58	20.39
		508	2175.03	214.84	-137.88	56.55	20.41	175.43	-118.03	-818.90	-610.36	-326.57	320.43
426	2	326	1517.27	73.48	-231.98	-182.01	23.51	112.99	247.52	-329.37	-231.10	149.25	216.87
		614	951.99	122.59	-269.84	-224.17	76.91	125.85	337.15	304.73	327.53	314.36	-14.81
		626	633.19	205.40	-41.59	82.16	81.64	123.49	117.59	-121.58	104.06	-108.05	55.26
		508	1789.05	143.17	-88.19	36.20	18.77	115.35	-62.93	-664.80	-454.57	-273.15	286.94
427	1	508	1256.59	96.22	-69.35	38.85	-11.99	78.78	-255.44	-535.86	-495.05	-296.25	98.89
		626	915.61	331.77	-77.54	2.05	252.18	162.00	115.27	-204.51	114.96	-204.20	10.00
		615	819.57	298.16	-326.46	-297.86	269.55	130.57	171.20	-44.99	165.38	-39.17	34.98
		332	1456.37	4.55	-387.61	-353.71	-29.36	110.22	-88.17	-487.67	-444.62	-131.22	123.87
427	2	508	1062.29	67.95	-31.80	29.80	6.35	48.48	-171.55	-448.52	-381.87	-238.21	118.40
		626	718.11	190.67	-46.57	-0.11	144.21	94.14	112.20	-170.51	103.99	-162.31	47.46
		615	653.63	169.45	-242.95	-228.50	155.01	75.82	168.47	-39.97	141.17	-12.68	70.31
		332	1238.03	11.49	-284.41	-268.48	-4.45	66.80	-25.98	-407.29	-344.69	-88.58	141.25
428	1	332	2051.76	112.00	-359.45	-276.05	28.59	179.90	323.66	-444.11	-375.40	254.95	219.17
		615	1449.28	260.17	-406.75	-334.57	187.99	207.20	563.08	340.16	411.13	492.11	-103.85
		627	591.90	361.55	-68.82	100.83	191.90	210.31	96.45	-106.52	96.40	-106.47	-3.25
		512	2304.24	204.65	-148.98	30.99	24.68	176.79	-153.20	-880.56	-690.13	-343.63	319.76
428	2	332	1694.32	57.35	-263.93	-215.58	9.00	114.88	264.63	-382.18	-282.57	165.03	233.46
		615	944.23	193.61	-302.11	-260.21	151.71	137.90	342.01	289.19	309.47	321.74	-25.69
		627	515.79	262.60	-31.41	77.15	154.04	141.89	64.07	-135.77	59.60	-131.30	29.56
		512	1902.64	125.74	-96.60	22.47	6.67	110.89	-96.71	-723.74	-532.44	-288.01	288.71
429	1	512	1392.26	27.47	-42.36	-25.60	10.71	29.82	-289.69	-592.78	-569.05	-313.42	81.43
		627	986.33	364.25	-96.61	-56.92	324.56	129.30	65.92	-235.28	65.61	-234.97	-9.58
		616	827.11	356.83	-338.50	-325.86	344.19	92.91	124.20	-60.92	124.13	-60.85	-3.56
		338	1540.50	2.51	-392.47	-381.04	-8.92	66.21	-119.73	-530.10	-510.53	-139.30	87.45
429	2	512	1165.64	2.87	-19.73	-17.67	0.80	6.51	-207.11	-497.21	-453.45	-250.87	103.83
		627	746.28	222.12	-63.71	-44.31	202.71	71.91	67.49	-185.37	65.09	-182.97	24.52
		616	590.51	221.06	-264.32	-259.66	216.41	47.30	110.04	-33.95	102.13	-26.04	32.81
		338	1324.47	-9.58	-305.05	-301.73	-12.89	31.12	-58.79	-451.56	-416.41	-93.94	112.12
430	1	338	2078.94	58.34	-336.63	-295.80	17.51	120.25	307.80	-484.21	-444.59	268.18	172.64
		616	1479.32	259.92	-372.86	-335.23	222.30	149.65	591.76	293.86	398.99	486.62	-142.36
		628	751.41	300.13	-101.94	-23.43	221.61	159.39	128.37	-100.40	110.32	-82.35	-61.68
		516	2179.78	90.67	-150.33	-77.86	18.20	110.51	-183.96	-850.09	-733.26	-300.79	253.32
430	2	338	1736.97	-7.67	-258.40	-237.39	-28.68	69.47	256.19	-421.31	-357.31	192.20	198.15
		616	1001.99	197.21	-286.88	-266.59	176.92	97.02	392.58	250.57	304.46	338.69	-68.91
		628	578.17	222.75	-69.87	-21.76	174.64	108.45	65.96	-112.84	61.03	-107.91	-29.29
		516	1845.42	15.14	-107.45	-65.91	-26.40	58.03	-133.43	-721.72	-600.74	-254.40	237.76
431	1	516	1960.04	12.36	-142.71	-107.11	-23.24	-65.22	-315.48	-807.92	-791.18	-332.23	-89.25
		628	1207.13	339.79	-116.61	-107.11	330.29	-65.17	165.77	-238.21	162.91	-235.35	33.86
		617	1225.80	336.02	-409.64	-403.90	330.29	-65.17	383.01	140.44	382.20	141.26	14.04
		344	1936.52	-12.38	-414.76	-403.90	-23.24	-65.22	63.12	-590.63	-571.90	44.39	-109.07
431	2	516	1663.46	2.18	-142.45	-87.12	-53.16	-70.29	-246.63	-685.00	-679.94	-251.69	-46.83
		628	900.27	218.40	-103.28	-87.12	202.25	-70.26	135.58	-172.68	128.57	-165.67	45.94
		617	931.93	211.53	-329.47	-320.19	202.25	-70.26	306.12	149.87	298.54	157.45	33.56
		344	1693.90	-35.78	-337.56	-320.19	-53.16	-70.29	77.41	-515.94	-509.97	71.44	-59.21
432	1	344	1912.90	86.61	-411.15	-407.10	82.56	-44.68	158.05	-515.62	-505.46	147.89	82.10
		617	1026.75	174.48	-410.54	-407.10	171.05	-44.67	344.53	201.64	336.57	209.59	-32.76
		629	932.62	180.75	-34.65	-24.94	171.05	-44.67	142.31	-219.25	125.05	-201.99	-77.09
		520	1704.29	98.71	-41.09	-24.94	82.56	-44.68	-260.57	-720.11	-716.98	-263.69	37.78
432	2	344	1624.62	14.15	-328.56	-320.74	6.33	-51.16	120.99	-467.81	-505.62	103.81	99.12
		617	761.45	139.29	-326.43	-320.74	133.60	-51.14	240.55	133.50	240.39	133.66	4.11
		629	707.55	149.42	-31.76	-15.94	133.60	-51.14	81.05	-188.86	69.02	-176.84	-55.68
		520	1479.06	47.55	-57.16	-15.94	6.33	-51.16	-203.00	-625.68	-621.99	-206.69	39.33
433	1	520	2043.69	162.11	-182.80	-29.06	8.36	-171.44	-324.71	-830.34	-744.53	-410.53	-189.80

ALLEGATO 2 RISULTATI ANALISI PRO_SAP SCHEMA SISMICO		S.S. N.9 "Via Emilia" VARIANTE DI CASALPUSTERLENGO ED ELIMINAZIONE PASSAGGIO A LIVELLO SULLA S.S. N.234											
		629	1253.61	273.74	-126.09	-29.06	176.71	-171.41	119.05	-339.87	118.62	-339.45	13.98
		618	1415.18	221.32	-481.83	-437.21	176.71	-171.41	467.13	149.45	465.52	151.07	-22.59
		350	1928.09	66.69	-495.53	-437.21	8.36	-171.44	170.23	-487.87	-397.63	79.99	-226.37
433	2	520	1801.00	125.31	-171.13	-20.49	-25.34	-148.20	-257.93	-730.74	-670.98	-317.69	-157.11
		629	922.09	192.57	-123.55	-20.49	89.51	-148.18	97.02	-249.09	96.24	-248.30	16.46
		618	1137.83	134.47	-398.80	-353.83	89.51	-148.18	395.80	199.61	395.39	200.03	-9.05
		350	1747.25	31.64	-410.81	-353.83	-25.34	-148.20	190.01	-431.19	-371.83	130.64	-182.63
434	1	350	1994.73	48.84	-449.18	-442.93	42.59	-55.43	162.76	-534.87	-534.86	162.75	-1.86
		618	1823.33	53.31	-449.12	-442.93	47.12	-55.43	696.45	310.29	638.50	368.24	-137.91
		620	1496.43	258.49	32.58	243.95	47.12	-55.43	500.26	-1.24	481.74	17.29	-94.59
		416	1819.39	258.20	28.34	243.95	42.59	-55.43	-184.81	-695.02	-691.63	-188.20	41.47
434	2	350	1686.97	6.56	-360.84	-354.20	-0.09	-48.95	133.35	-467.23	-466.95	133.07	12.81
		618	1409.90	63.93	-359.93	-354.20	58.19	-48.98	533.05	246.79	500.17	279.67	-91.28
		620	1168.08	199.14	41.17	182.11	58.19	-48.98	393.22	-2.69	380.12	10.41	-70.80
		416	1552.00	194.43	-12.40	182.11	-0.09	-48.95	-133.75	-589.45	-587.01	-136.19	33.28
435	1	619	206.09	72.26	-5.46	68.75	-1.95	16.14	7.53	-60.63	-29.68	-23.43	-33.94
		647	66.90	73.84	17.64	68.75	22.73	16.12	-0.42	-12.81	-3.89	-9.34	-5.56
		633	116.25	25.12	-86.08	-83.69	22.73	16.12	29.69	20.32	28.38	21.63	3.25
		605	145.57	1.12	-86.76	-83.69	-1.95	16.14	30.31	-20.18	2.59	7.54	-25.13
435	2	619	158.94	30.54	-9.55	30.09	-9.10	4.23	8.94	-49.51	-27.43	-13.14	-28.34
		647	45.10	30.95	9.39	30.09	10.25	4.22	-1.30	-14.20	-3.92	-11.59	-5.19
		633	86.75	10.56	-46.40	-46.08	10.25	4.22	25.54	10.17	22.37	13.34	-6.22
		605	144.52	-8.62	-46.56	-46.08	-9.10	4.23	35.39	-24.75	-1.14	11.78	-29.37
436	1	605	240.34	37.48	-101.42	-95.22	31.28	-28.69	66.29	-2.78	38.06	25.45	33.96
		633	208.64	-11.52	-108.53	-79.57	-40.48	-44.39	66.19	1.03	4.57	62.65	14.77
		649	992.01	94.63	-54.54	84.10	-44.00	-38.21	345.05	-2.48	8.33	334.24	60.33
		621	851.92	116.95	20.01	102.15	34.81	-34.87	319.78	19.07	41.82	297.03	79.52
436	2	605	151.72	-4.41	-79.83	-61.45	-22.80	-32.38	45.25	21.85	35.47	31.63	11.54
		633	179.30	-6.63	-80.66	-51.78	-35.51	-36.11	48.91	-12.77	-8.04	44.17	16.42
		649	744.75	57.34	-49.47	44.96	-37.09	-34.19	270.41	18.68	24.47	264.61	37.76
		621	655.29	68.23	-34.37	55.08	-21.22	-34.30	257.77	62.29	67.98	252.07	32.88
437	1	621	943.40	82.47	-119.48	73.36	-110.37	41.92	326.27	24.02	27.78	322.51	-33.50
		649	856.74	138.60	31.32	88.48	81.45	53.52	317.71	16.97	16.97	317.71	0.92
		634	332.25	101.26	-98.53	-74.02	76.74	65.55	48.30	-55.32	48.23	-55.25	2.71
		606	301.67	-49.07	-121.45	-64.86	-105.66	29.89	67.57	-58.97	59.04	-50.45	-31.71
437	2	621	512.14	35.13	-76.44	34.77	-76.09	6.27	182.54	29.45	31.39	180.60	-17.15
		649	502.39	42.56	-35.73	41.67	-34.83	8.32	189.20	31.22	31.22	189.20	0.06
		634	187.38	-28.10	-51.80	-43.57	-36.33	11.29	45.36	-34.04	42.24	-30.92	15.43
		606	213.08	-37.65	-74.89	-37.94	-74.59	3.30	42.45	-39.56	42.41	-39.52	-1.78
438	1	606	658.42	22.28	-132.64	-120.80	10.45	-41.15	153.69	-90.69	100.11	-37.11	101.11
		634	304.70	64.70	-108.94	-101.43	57.20	-35.31	76.67	-7.89	58.24	10.54	34.91
		650	661.53	116.05	34.27	94.98	55.34	-35.77	202.68	-57.48	-23.17	168.38	88.02
		622	826.80	127.44	-2.08	113.06	12.30	-40.70	232.15	-92.72	18.71	120.72	154.22
438	2	606	471.32	-28.84	-94.33	-61.39	-61.78	-32.75	127.46	-53.21	83.45	-9.20	77.56
		634	284.54	-21.10	-88.79	-50.92	-58.97	-33.60	71.60	-28.55	31.98	11.06	48.97
		650	613.83	66.62	-68.71	58.26	-60.35	-32.58	189.52	-26.18	5.26	158.09	76.11
		622	638.35	77.00	-68.70	68.70	-60.39	-33.77	209.55	-15.00	56.72	137.83	104.70
439	1	622	686.04	112.08	-86.96	94.10	-68.98	57.06	238.71	19.94	20.36	238.29	9.57
		650	709.46	207.17	59.95	111.10	156.03	70.10	225.66	-8.79	0.39	216.48	45.49
		635	484.28	177.69	-109.71	-82.99	150.97	83.45	43.89	-109.95	39.71	-105.77	25.01
		607	351.59	-24.22	-112.03	-72.33	-63.93	43.70	60.50	-84.78	59.68	-83.96	-10.91
439	2	622	378.87	54.90	-75.76	48.78	-69.64	27.61	135.39	21.94	29.93	127.40	29.04
		650	383.19	66.83	-33.25	57.04	-23.46	29.74	142.98	3.83	23.34	123.47	48.31
		635	360.53	-2.89	-73.95	-51.71	-25.12	32.95	58.43	-88.56	41.01	-71.14	47.51
		607	326.82	-29.33	-83.38	-44.73	-67.97	24.40	54.17	-73.78	47.60	-67.22	28.23
440	1	607	802.72	86.22	-136.47	-131.23	80.97	-33.78	160.36	-141.27	94.23	-75.14	124.80
		635	460.05	140.13	-114.26	-111.43	137.29	-26.70	81.84	-60.84	60.79	-39.79	50.60
		651	527.31	151.12	86.81	102.47	135.46	-27.60	144.24	-77.44	-34.68	101.47	87.47
		623	804.76	139.82	63.85	120.86	82.80	-32.88	197.59	-132.70	-1.24	66.13	161.68
440	2	607	647.77	-9.75	-77.99	-68.71	-19.03	-23.39	150.97	-110.90	84.29	-44.21	114.08
		635	419.18	0.36	-66.91	-57.84	-8.71	-22.97	86.10	-79.15	38.97	-32.02	74.61
		651	537.20	68.49	-16.39	62.11	-10.02	-22.37	151.82	-56.97	-5.28	100.14	90.11
		623	664.73	78.71	-23.69	72.74	-17.72	-23.99	195.77	-67.79	40.04	87.95	129.58
441	1	623	544.81	139.83	-28.65	102.51	8.67	69.96	198.90	10.60	11.11	198.39	9.79
		651	677.96	282.29	77.57	119.67	240.19	82.75	184.20	-24.22	-11.42	171.40	50.03
		636	601.08	261.45	-116.45	-90.39	235.40	95.75	41.82	-132.80	38.63	-129.61	23.37
		608	456.23	40.57	-106.21	-79.10	13.46	56.96	62.89	-104.35	61.17	-102.63	-16.88
441	2	623	316.73	72.04	-34.14	55.71	-17.82	38.30	113.19	2.23	21.76	93.65	42.26
		651	411.96	95.48	9.99	64.71	40.76	41.03	122.87	-24.29	14.76	83.83	64.97
		636	439.73	56.31	-76.36	-58.98	38.94	44.75	61.12	-118.96	41.14	-98.98	56.55
		608	363.95	5.14	-72.58	-51.45	-15.99	34.58	56.04	-97.05	48.15	-89.16	33.84
442	1	608	880.35	161.06	-142.35	-139.08	157.79	-31.33	157.93	-162.95	93.54	-98.56	128.51

ALLEGATO 2 RISULTATI ANALISI PRO_SAP SCHEMA SISMICO	S.S. N.9 "Via Emilia" VARIANTE DI CASALPUSTERLENGO ED ELIMINAZIONE PASSAGGIO A LIVELLO SULLA S.S. N.234
--	--

		636	553.06	221.47	-120.92	-119.26	219.81	-23.75	79.47	-80.02	65.22	-65.78	45.49
		652	484.18	223.45	104.66	110.13	217.98	-24.90	108.62	-84.08	-43.85	68.39	78.32
		624	789.53	178.04	110.16	128.58	159.63	-30.18	173.40	-153.32	-15.53	35.61	161.35
442	2	608	754.29	38.64	-85.12	-79.88	33.40	-24.92	159.28	-141.30	85.14	-67.16	129.57
		636	501.20	54.53	-72.73	-68.19	49.99	-23.62	88.34	-102.12	43.66	-57.44	80.70
		652	501.92	84.62	33.57	69.53	48.65	-23.29	131.73	-72.15	-14.37	73.95	91.88
		624	693.49	92.01	23.61	80.88	34.74	-25.25	187.64	-96.30	27.11	64.23	140.75
443	1	624	500.96	166.83	20.49	108.64	78.68	71.62	180.95	4.69	4.84	180.80	-5.10
		652	672.01	335.03	93.50	126.68	301.85	83.14	162.96	-35.50	-22.24	149.70	49.55
		638	690.81	318.23	-136.45	-115.59	297.37	95.12	57.84	-133.87	55.71	-131.74	20.07
		610	578.26	100.66	-120.11	-102.61	83.16	59.65	89.10	-106.94	82.79	-100.64	-34.59
443	2	624	302.11	87.40	-0.93	61.96	24.51	40.00	98.78	-2.39	14.44	81.95	37.67
		652	436.44	119.88	34.28	71.77	82.39	42.47	116.55	-39.71	6.81	70.03	71.45
		638	509.70	93.32	-85.55	-72.80	80.57	46.02	77.41	-121.92	55.77	-100.29	62.01
		610	412.88	39.18	-77.13	-64.29	26.34	36.45	68.48	-93.45	63.40	-88.37	28.23
444	1	610	795.29	171.80	-84.88	-59.38	146.30	-76.79	138.91	-156.07	13.60	-30.76	145.81
		638	767.02	318.91	-143.62	-103.36	278.64	-130.40	82.55	-136.33	28.86	-82.63	94.18
		637	508.37	365.68	134.28	206.65	293.30	-107.28	114.55	-70.04	-41.22	85.73	67.01
		609	806.70	241.15	40.50	150.02	131.63	-99.90	193.84	-112.71	-56.48	137.60	118.64
444	2	610	714.97	45.72	-53.19	-36.65	29.18	-36.91	151.50	-139.08	6.28	6.14	145.29
		638	612.16	111.10	-86.84	-64.34	88.59	-62.83	84.09	-140.25	-13.57	-42.59	111.23
		637	602.36	163.45	57.85	124.77	96.53	-50.88	156.41	-81.05	-47.63	122.99	82.58
		609	793.24	116.38	-3.86	91.29	21.24	-48.86	225.45	-81.51	-27.78	171.72	116.64
445	1	609	769.52	312.08	180.21	281.93	210.36	55.38	273.20	8.68	20.61	261.28	-54.89
		637	698.17	239.15	157.88	174.01	223.03	32.41	102.60	-179.12	-121.02	44.50	113.98
		684	599.76	246.95	-83.48	-75.93	239.40	49.37	157.12	1.05	2.05	156.12	-12.49
		632	1291.55	197.83	-190.19	-186.35	193.98	38.43	472.83	43.75	143.69	372.89	-181.36
445	2	609	498.65	213.06	89.24	188.68	113.62	49.24	176.29	1.93	2.00	176.23	3.36
		637	612.08	131.62	16.18	112.36	35.44	43.04	129.62	-130.17	-88.14	87.59	95.67
		684	478.13	79.20	-83.74	-54.69	50.15	62.37	131.52	-28.31	-18.06	121.27	39.15
		632	616.40	102.84	-129.49	-125.57	98.92	29.90	228.04	53.95	72.07	209.91	-53.17
446	1	632	300.68	156.79	-118.85	-105.51	143.46	59.15	65.97	-2.30	42.84	20.83	-32.32
		684	445.18	363.65	-112.94	-105.51	356.22	59.02	47.42	-19.04	-18.58	46.95	5.54
		682	376.84	364.98	-41.54	-32.79	356.22	59.02	42.98	-9.15	-0.97	34.79	18.97
		612	276.11	161.47	-50.80	-32.79	143.46	59.15	66.61	2.52	60.45	8.68	-18.89
446	2	632	196.36	72.71	-86.16	-75.32	61.86	40.06	48.27	-25.43	29.96	-7.12	31.85
		684	333.40	131.76	-83.05	-75.32	124.02	40.03	60.87	-46.11	-3.01	17.76	52.47
		682	356.06	134.26	-32.46	-22.22	124.02	40.03	70.22	-57.86	6.01	6.35	64.04
		612	263.91	77.90	-38.26	-22.22	61.86	40.06	62.30	-41.85	38.98	-18.53	43.42
447	1	612	484.71	130.55	-33.39	-29.93	127.09	23.59	23.35	-131.42	22.33	-130.40	-12.51
		682	408.21	421.50	-31.14	-29.93	420.29	23.41	13.76	-39.18	11.84	-37.27	9.89
		680	471.64	421.57	-8.06	-6.78	420.29	23.41	47.69	-67.99	22.47	-42.77	47.76
		630	507.78	131.12	-10.82	-6.78	127.09	23.59	36.68	-139.62	32.95	-135.90	25.36
447	2	612	392.65	44.83	-24.10	-20.60	41.34	15.12	30.67	-121.42	15.71	-106.46	45.29
		682	363.50	172.70	-21.78	-20.60	171.53	15.04	50.67	-80.86	12.82	-43.01	59.55
		680	457.31	172.79	-7.07	-5.81	171.53	15.04	79.61	-101.72	20.10	-42.21	85.15
		630	464.91	45.77	-10.24	-5.81	41.34	15.12	54.38	-137.05	22.99	-105.66	70.88
448	1	630	663.23	152.86	-5.87	-5.51	152.50	-7.57	31.15	-192.62	29.83	-191.30	17.15
		680	595.60	416.30	-5.62	-5.50	416.18	-6.97	29.13	-113.00	12.49	-96.36	45.71
		681	709.13	416.28	-106.05	-105.96	416.18	-6.97	100.08	-119.63	37.02	-56.57	99.39
		611	723.94	152.72	-106.18	-105.96	152.50	-7.57	76.38	-173.53	54.37	-151.51	70.83
448	2	630	538.75	48.15	-5.74	-5.28	47.69	-4.93	44.77	-164.03	23.40	-142.66	63.28
		680	525.11	174.01	-5.40	-5.28	173.89	-4.64	63.42	-129.26	11.06	-76.90	85.72
		681	643.41	173.98	-62.16	-62.06	173.89	-4.64	125.80	-128.84	31.66	-34.70	122.92
		611	619.12	47.91	-62.29	-62.06	47.69	-4.93	95.52	-151.99	44.00	-100.47	100.49
449	1	611	796.70	237.75	-70.18	-29.19	196.76	-104.60	142.24	-147.13	-9.57	4.69	144.51
		681	747.59	305.74	-130.31	-82.04	257.47	-136.82	55.46	-156.36	-7.59	-93.31	96.85
		683	502.16	356.27	104.02	190.62	269.67	-119.77	103.78	-76.22	-55.31	82.87	57.67
		613	816.28	282.52	33.50	131.46	184.56	-121.65	220.76	-97.19	-57.29	180.86	105.33
449	2	611	772.84	98.48	-46.83	-20.25	71.90	-56.18	175.29	-133.98	-5.15	46.47	152.47
		681	640.37	109.93	-80.44	-52.74	82.24	-67.12	76.68	-159.38	-38.72	-43.98	118.00
		683	612.20	159.41	38.36	109.46	88.30	-59.59	151.15	-89.85	-61.29	122.59	77.89
		613	840.54	134.59	6.79	75.55	65.83	-63.71	257.32	-72.02	-27.73	213.03	112.36
450	1	613	549.65	254.68	164.21	238.35	180.54	34.80	185.29	-14.09	16.31	154.88	-71.67
		683	799.49	298.92	179.07	179.88	298.12	9.78	156.15	-153.27	-143.81	146.69	53.27
		653	365.46	303.26	-152.06	-151.87	303.07	9.40	63.75	-11.61	19.45	32.69	37.09
		625	772.24	178.69	-223.97	-220.87	175.60	35.18	222.15	-1.69	179.57	40.89	-87.85
450	2	613	352.53	180.03	89.51	160.69	108.85	37.11	118.60	-7.13	-6.85	118.32	-5.86
		683	649.02	140.67	79.70	118.03	102.33	29.46	153.19	-118.89	-101.54	135.84	66.49
		653	463.84	115.50	-107.71	-101.39	109.18	37.04	95.11	-68.90	-6.68	32.89	79.58
		625	345.01	105.50	-147.56	-144.07	102.01	29.53	88.72	14.67	88.00	15.38	7.24
451	1	625	743.98	214.97	-101.48	-81.01	194.50	-77.84	64.86	-179.04	-6.25	-107.92	110.85

ALLEGATO 2 RISULTATI ANALISI PRO_SAP SCHEMA SISMICO	S.S. N.9 "Via Emilia" VARIANTE DI CASALPUSTERLENGO ED ELIMINAZIONE PASSAGGIO A LIVELLO SULLA S.S. N.234
--	--

		653	809.20	331.67	-139.24	-106.54	298.96	-119.72	72.57	-156.15	31.91	-115.49	87.45
		642	519.84	362.14	109.86	162.61	309.40	-102.59	107.64	-76.84	-28.80	59.60	80.96
		614	661.20	254.49	56.00	126.42	184.07	-94.97	124.16	-123.95	-66.96	67.17	104.36
451	2	625	694.95	100.24	-74.20	-65.13	91.17	-38.73	94.17	-174.76	-17.72	-62.87	132.56
		653	685.67	159.94	-99.22	-83.72	144.45	-61.45	80.37	-161.52	-4.85	-76.30	115.55
		642	604.14	183.84	70.41	103.51	150.74	-51.57	153.81	-92.14	-39.05	100.73	101.19
		614	712.72	130.82	33.44	79.38	84.88	-48.61	175.57	-113.34	-51.92	114.15	118.20
452	1	614	579.01	271.82	164.19	208.83	227.19	53.03	198.45	37.46	50.61	185.31	-44.09
		642	877.84	352.05	146.15	149.68	348.52	26.70	172.29	-146.79	-133.92	159.42	62.79
		654	415.30	354.62	-175.82	-174.53	353.33	26.10	52.83	-17.91	6.32	28.60	33.57
		626	783.87	228.45	-251.25	-245.18	222.38	53.62	222.77	22.56	190.84	54.49	-73.30
452	2	614	436.29	204.98	112.02	150.25	166.75	45.74	135.95	9.43	11.06	134.32	14.29
		642	728.50	194.75	91.16	104.56	181.35	34.76	160.01	-123.60	-99.99	136.39	78.36
		654	490.57	193.30	-131.47	-126.15	187.98	41.21	83.70	-77.14	-16.02	22.58	78.07
		626	398.30	164.68	-178.33	-173.77	160.12	39.30	97.57	17.97	95.03	20.51	14.00
453	1	626	840.49	301.73	-90.42	-76.86	288.18	-71.64	68.70	-204.09	-17.10	-118.29	126.67
		654	957.68	469.85	-130.56	-100.39	439.68	-131.16	74.61	-184.98	22.84	-133.21	103.72
		643	568.89	489.47	130.67	167.00	453.14	-108.24	92.16	-97.47	-40.19	34.89	87.07
		615	676.52	320.89	81.06	127.22	274.72	-94.56	112.60	-142.93	-80.13	49.81	110.01
453	2	626	769.45	174.99	-69.38	-62.85	168.45	-39.41	93.61	-197.58	-28.22	-75.75	143.64
		654	824.05	302.50	-98.85	-80.16	283.81	-84.58	78.22	-189.75	-14.28	-97.25	127.40
		643	594.16	316.71	95.31	118.08	293.94	-67.26	138.74	-103.87	-48.62	83.50	101.74
		615	702.47	190.00	56.73	88.41	158.32	-56.73	165.93	-123.48	-62.56	105.00	117.99
454	1	615	579.03	331.61	172.62	175.02	329.21	19.39	165.61	15.57	31.55	149.63	-46.28
		643	922.60	538.70	121.12	121.82	538.00	-17.09	131.17	-169.81	-151.99	113.35	71.05
		655	509.82	539.32	-185.67	-184.70	538.35	-26.53	21.81	-37.75	2.01	-17.95	28.05
		627	886.51	330.28	-259.48	-258.07	328.86	28.84	224.25	-20.37	185.55	18.33	-89.27
454	2	615	427.82	253.54	129.05	132.23	250.36	19.65	110.10	-3.32	-3.20	109.99	3.61
		643	761.13	344.36	89.32	89.33	344.36	-0.72	128.33	-143.14	-117.39	102.58	79.55
		655	425.14	347.53	-139.13	-139.12	347.53	-1.68	51.59	-81.35	-17.02	-12.74	66.43
		627	505.38	248.16	-192.37	-191.40	247.19	20.62	98.04	-6.21	97.17	-5.33	-9.51
455	1	627	901.31	355.76	-71.90	-49.49	333.35	-95.30	35.30	-228.48	-26.81	-166.37	111.92
		655	1154.20	650.89	-119.40	-65.69	597.18	-196.18	52.05	-225.55	14.46	-187.96	94.98
		644	617.81	670.12	131.45	184.23	617.33	-160.15	47.52	-89.35	-35.43	-6.41	66.88
		616	597.31	383.55	68.06	138.41	313.20	-131.32	64.83	-126.34	-76.70	15.18	83.83
455	2	627	770.64	218.69	-54.55	-42.56	206.70	-55.97	57.16	-207.70	-34.31	-116.23	125.93
		655	955.52	464.13	-91.64	-54.08	426.57	-139.52	49.15	-211.56	-18.15	-144.26	114.09
		644	520.22	478.41	101.75	137.17	443.00	-109.93	94.99	-86.75	-43.15	51.38	77.61
		616	582.48	242.13	49.14	101.01	190.27	-85.56	123.24	-103.14	-59.30	79.41	89.45
456	1	616	577.09	337.36	143.56	145.95	334.97	-21.39	149.44	-25.47	29.43	94.54	-81.17
		644	811.56	617.73	98.58	106.63	609.68	-64.15	76.40	-155.29	-148.24	69.35	39.80
		656	537.22	613.74	-152.73	-143.78	604.80	-82.30	10.82	-20.10	8.70	-17.98	7.81
		628	922.30	339.88	-210.62	-210.60	339.86	-3.24	241.11	-47.53	186.37	7.21	-113.15
456	2	616	371.78	260.41	108.49	109.16	259.74	-10.09	82.88	-18.21	-2.98	67.65	-36.17
		644	658.61	434.05	73.17	77.26	429.96	-38.20	78.84	-127.08	-115.75	67.52	46.95
		656	426.87	432.39	-116.72	-112.47	428.15	-48.11	30.61	-49.71	-6.19	-12.91	40.02
		628	564.13	261.55	-161.54	-161.54	261.55	-0.19	120.51	-26.71	106.58	-12.78	-43.09
457	1	628	809.77	375.30	-153.23	-138.37	360.44	-87.37	56.73	-157.09	27.77	-128.13	73.17
		656	866.46	572.83	-149.10	-138.37	562.10	-87.34	68.44	-117.80	68.42	-117.79	1.43
		645	414.12	579.08	112.92	129.90	562.10	-87.34	-23.57	-46.48	-42.38	-27.67	8.79
		617	574.41	389.81	100.53	129.90	360.44	-87.37	23.10	-144.14	-83.03	-38.01	80.53
457	2	628	712.27	238.35	-122.99	-110.77	226.12	-65.33	83.00	-143.59	30.43	-91.02	95.65
		656	713.91	436.86	-118.56	-110.77	429.07	-65.31	51.19	-110.80	41.74	-101.35	37.97
		645	360.13	441.61	88.88	101.42	429.07	-65.31	25.80	-48.93	-41.65	18.51	22.16
		617	480.57	254.08	73.46	101.42	226.12	-65.33	77.65	-101.76	-52.96	28.84	79.84
458	1	617	601.89	197.36	112.48	114.97	194.87	14.34	156.67	-84.37	-24.92	97.23	-103.90
		645	585.17	479.48	114.41	114.97	478.91	14.38	75.52	-74.63	-72.20	73.09	-18.95
		657	904.65	479.24	-150.14	-149.81	478.91	14.38	52.68	-170.25	43.68	-161.25	-43.88
		629	952.12	195.46	-150.41	-149.81	194.87	14.34	148.97	-195.12	90.96	-137.11	-128.83
458	2	617	387.15	155.02	89.22	92.13	152.11	13.53	83.30	-77.32	-37.29	43.27	-69.48
		645	360.61	349.06	91.42	92.13	348.35	13.56	29.80	-54.29	-54.25	29.77	-1.70
		657	711.42	348.74	-120.43	-120.03	348.35	13.56	42.58	-136.28	40.91	-134.61	-17.18
		629	707.78	152.78	-120.71	-120.03	152.11	13.53	91.78	-155.02	57.88	-121.11	-84.96
459	1	629	887.45	258.88	-220.51	-167.93	206.30	-149.81	55.09	-202.02	45.75	-192.68	48.12
		657	788.79	222.92	-225.35	-167.93	165.49	-149.81	82.99	-173.97	80.96	-171.94	-22.73
		646	276.60	330.81	29.73	195.05	165.49	-149.81	-24.09	-46.70	-24.10	-46.69	-0.43
		618	583.52	350.59	50.76	195.05	206.30	-149.81	7.16	-133.89	-59.31	-67.43	70.41
459	2	629	704.38	159.68	-181.49	-135.26	113.45	-116.77	64.63	-152.15	45.92	-133.44	60.87
		657	613.73	176.88	-178.94	-135.26	133.21	-116.76	51.39	-135.18	51.36	-135.15	2.38
		646	217.53	264.21	29.13	160.14	133.21	-116.76	25.91	-28.49	-28.48	25.90	-0.83
		618	446.57	255.87	17.71	160.14	113.45	-116.77	62.21	-68.51	-33.92	27.62	57.66
460	1	618	656.24	178.46	55.67	172.45	61.68	26.50	222.81	-25.85	48.30	148.65	-113.76

ALLEGATO 2 RISULTATI ANALISI PRO_SAP SCHEMA SISMICO	S.S. N.9 "Via Emilia" VARIANTE DI CASALPUSTERLENGO ED ELIMINAZIONE PASSAGGIO A LIVELLO SULLA S.S. N.234
--	--

		646	495.68	175.36	-69.53	172.45	-66.62	26.57	55.71	-104.66	-94.63	45.67	38.85
		648	267.95	-57.01	-140.15	-130.55	-66.62	26.57	76.40	10.08	57.12	29.36	-30.11
		620	1026.44	65.27	-134.13	-130.55	61.68	26.50	352.02	-19.64	200.05	132.34	-182.72
460	2	618	558.06	154.40	60.97	145.19	70.18	27.85	173.35	-43.71	20.96	108.67	-99.27
		646	402.93	148.71	-76.22	145.19	-72.70	27.94	47.94	-75.76	-71.46	43.64	22.67
		648	225.02	-59.60	-132.29	-119.19	-72.70	27.94	62.91	17.21	49.76	30.36	-20.68
		620	797.25	74.19	-123.20	-119.19	70.18	27.85	263.32	-25.75	142.18	95.39	-142.63
461	1	711	830.10	48.38	-173.76	-170.74	45.36	25.72	44.14	-235.92	-233.15	41.36	27.73
		393	968.74	-126.70	-219.38	-194.35	-151.73	41.14	39.17	-317.53	-312.19	33.83	-43.32
		158	1075.69	144.66	-154.34	139.95	-149.62	37.24	-97.46	-393.43	-388.14	-102.75	-39.19
		698	807.71	128.05	32.90	117.71	43.25	29.62	-90.57	-313.74	-309.10	-95.21	31.86
461	2	711	1045.62	34.69	-419.42	-148.58	-236.15	222.79	345.50	100.43	303.52	142.41	-92.33
		393	1625.12	182.71	-266.39	-150.22	66.54	196.67	-191.94	-663.96	-638.31	-217.59	-107.00
		158	2269.34	201.48	-246.32	-112.85	68.01	204.82	223.57	-688.80	-589.37	124.13	-284.31
		698	1972.66	45.89	-400.12	-116.61	-237.61	214.64	695.87	140.73	352.46	484.13	-269.65
462	1	736	124.02	2.64	-45.64	-1.10	-41.90	12.91	36.41	3.36	6.55	33.22	-9.76
		711	278.49	44.26	-12.91	-3.72	35.06	21.00	-18.97	-107.94	-59.23	-67.68	44.28
		698	202.47	39.98	-44.93	-40.75	35.80	18.37	73.84	2.47	19.97	56.33	-30.71
		722	564.88	-27.83	-58.94	-44.14	-42.63	15.54	213.47	29.52	85.76	157.23	-84.74
462	2	736	383.87	242.99	121.35	143.78	220.55	-47.17	34.02	-113.47	-17.27	-62.18	-70.25
		711	1445.02	147.84	-260.24	125.45	-237.85	-92.93	523.41	63.94	362.47	224.88	-219.20
		698	1281.66	-46.57	-270.93	-79.50	-238.00	-79.40	497.04	234.29	236.42	494.90	-23.59
		722	1122.54	232.03	-104.63	-93.30	220.70	-60.70	248.00	-183.48	-143.32	207.85	125.36
463	1	698	1433.29	151.06	-351.19	117.21	-317.33	125.93	357.10	-119.79	-113.67	350.98	-53.67
		158	1890.25	153.91	-267.85	114.42	-228.36	122.87	228.61	-485.35	-482.94	226.20	-41.41
		469	1633.43	98.84	-272.83	54.31	-228.30	120.69	73.16	-506.84	-476.84	43.16	-128.44
		713	1177.21	91.08	-357.56	50.90	-317.38	128.11	227.10	-166.73	-107.57	167.94	-140.71
463	2	698	2531.61	610.28	-107.30	-58.84	561.82	180.08	-240.39	-895.63	-390.09	-745.93	-275.10
		158	1742.18	300.41	-160.75	-57.84	197.50	192.01	187.88	-435.41	-7.46	-240.07	-289.13
		469	1184.78	320.80	-133.45	-11.21	198.56	201.46	231.60	-171.34	15.04	45.23	200.90
		713	1608.96	608.04	-54.97	-7.69	560.75	170.63	-194.20	-634.03	-367.59	-460.64	214.94
464	1	722	1133.20	4.12	-179.79	-84.48	-91.19	91.90	423.14	38.41	39.76	421.78	-22.83
		698	1465.80	-71.42	-378.45	-95.36	-354.51	82.32	516.99	140.39	161.30	496.09	-86.23
		713	576.40	115.88	-363.62	104.34	-352.08	73.50	119.45	17.81	20.31	116.94	-15.75
		738	460.57	139.56	-137.13	96.05	-93.62	100.72	56.99	-115.57	-101.22	42.63	47.65
464	2	722	1660.81	-4.42	-58.67	-52.11	-10.98	-17.69	85.15	-569.31	78.17	-562.32	67.27
		698	2101.43	536.93	-52.49	-52.47	536.91	3.72	-218.29	-737.65	-223.05	-732.88	49.52
		713	1441.91	535.55	18.10	18.94	534.71	20.78	-153.84	-484.92	-208.79	-429.96	-123.19
		738	1003.82	38.63	-34.27	13.15	-8.79	-34.76	121.60	-288.57	92.42	-259.39	-105.44
465	1	713	963.80	69.97	-203.35	69.27	-202.65	13.88	53.14	-281.44	-274.30	46.00	-48.34
		469	1355.34	63.83	-327.16	62.24	-325.57	24.87	149.80	-337.36	-321.47	133.91	-86.54
		159	1191.43	203.71	-326.16	202.81	-325.27	21.72	-97.36	-405.75	-403.48	-99.63	26.36
		699	992.74	197.52	-203.67	196.79	-202.95	17.03	-165.68	-378.18	-356.32	-187.54	64.56
465	2	713	1256.34	187.27	-287.37	-41.91	-58.20	237.18	248.23	-188.70	142.67	-83.14	187.03
		469	1601.41	426.65	-124.51	-38.29	340.44	200.21	-244.82	-637.34	-477.16	-404.99	192.91
		159	1503.52	429.01	-171.79	-84.63	341.85	211.59	178.93	-389.14	-371.24	161.03	-99.25
		699	1371.70	154.18	-298.09	-84.29	-59.61	225.80	523.14	208.34	248.59	482.88	-105.13
466	1	738	338.18	79.28	-414.96	78.42	-414.10	-20.66	15.19	-18.92	-8.99	5.26	-15.49
		713	346.57	73.36	-218.76	73.35	-218.75	1.78	-11.53	-95.19	-82.95	-23.77	29.57
		699	308.41	-44.43	-216.97	-44.60	-216.80	-5.45	-2.24	-68.22	-3.00	-67.45	7.08
		723	513.11	-51.52	-416.54	-52.01	-416.05	-13.43	82.85	-50.31	70.95	-38.42	-37.98
466	2	738	906.36	386.56	5.36	6.91	385.01	24.27	-126.39	-293.55	-143.50	-276.44	-50.66
		713	677.53	11.61	-90.72	3.18	-82.29	-28.13	98.42	-165.65	90.28	-157.51	-45.66
		699	1340.49	-19.50	-87.15	-21.69	-84.96	-11.98	544.43	167.41	186.89	524.95	83.45
		723	1463.36	387.84	-19.99	-19.83	387.68	8.11	419.22	-60.09	-46.88	406.02	78.45
467	1	699	1226.18	184.81	-513.13	183.62	-511.94	28.86	172.65	-183.11	-179.30	168.84	-36.61
		159	1684.24	177.85	-358.00	176.87	-357.02	22.96	41.13	-513.14	-511.75	39.74	27.71
		474	1354.90	47.92	-357.63	47.03	-356.74	18.92	25.10	-430.87	-419.22	13.45	-71.95
		714	1103.70	40.97	-514.17	39.01	-512.21	32.90	205.98	-150.21	-86.77	142.55	-136.28
467	2	699	1894.82	757.20	-115.03	-41.20	683.37	242.78	-268.94	-614.22	-334.59	-548.58	-135.49
		159	1345.03	476.61	-165.77	-40.40	351.25	254.59	175.77	-241.70	65.31	-131.24	-184.15
		474	1324.65	493.59	-141.02	0.21	352.36	263.97	248.64	-173.23	20.83	54.58	210.26
		714	1705.91	754.79	-68.80	3.73	682.27	233.40	-111.86	-629.97	-379.07	-362.76	258.92
468	1	723	960.65	-60.07	-412.90	-61.52	-411.45	22.56	279.38	34.80	36.64	277.54	-21.12
		699	1232.07	-69.81	-534.41	-70.50	-533.72	17.99	385.94	106.09	133.85	358.18	-83.66
		714	506.20	88.50	-532.25	88.22	-531.96	13.27	45.03	0.39	0.53	44.89	-2.47
		739	496.16	82.17	-414.71	80.66	-413.20	27.27	1.14	-133.57	-96.68	-35.74	60.07
468	2	723	1386.23	61.88	-2.67	-0.48	59.69	11.68	118.88	-439.27	79.30	-399.70	143.25
		699	1830.10	644.55	0.24	2.30	642.49	36.38	-122.89	-596.41	-158.88	-560.42	125.48
		714	1209.10	644.25	17.75	22.86	639.15	56.34	-140.24	-348.71	-149.57	-339.39	-43.09
		739	668.20	64.53	17.26	18.75	63.03	-8.27	91.00	-181.05	88.62	-178.67	-25.32
469	1	714	992.55	98.56	-341.98	79.91	-323.33	-88.70	19.71	-293.22	-292.24	18.72	-17.53

ALLEGATO 2 RISULTATI ANALISI PRO_SAP SCHEMA SISMICO				S.S. N.9 "Via Emilia" VARIANTE DI CASALPUSTERLENGO ED ELIMINAZIONE PASSAGGIO A LIVELLO SULLA S.S. N.234									
		474	1064.86	89.76	-370.48	73.04	-353.76	-86.12	123.34	-241.14	-233.74	115.95	-51.39
		103	1013.07	220.10	-366.15	207.00	-353.06	-86.64	-112.37	-336.81	-320.50	-128.68	58.27
		700	1137.80	214.85	-338.46	200.42	-324.03	-88.18	-182.67	-422.22	-379.00	-225.90	92.12
469	2	714	1578.55	270.39	-300.47	-38.45	8.37	284.47	358.38	-185.41	175.42	-2.46	256.94
		474	1825.18	496.89	-149.20	-34.51	382.20	246.87	-203.82	-688.81	-528.64	-364.00	228.09
		103	1738.47	498.90	-195.97	-80.77	383.70	258.42	164.68	-485.34	-470.54	149.88	-96.96
		700	1334.99	239.59	-313.18	-80.46	6.86	272.92	527.22	217.71	233.51	511.42	-68.12
470	1	739	495.51	73.88	-587.29	64.17	-577.58	-79.52	-13.65	-41.19	-15.27	-39.58	6.48
		714	419.10	64.77	-320.53	58.97	-314.73	-46.91	-15.92	-129.42	-81.52	-63.83	56.06
		700	512.78	-50.01	-324.50	-62.57	-311.94	-57.37	20.83	-124.45	8.80	-112.41	40.04
		724	721.34	-62.26	-589.58	-71.47	-580.38	-69.06	75.60	-88.72	75.04	-88.17	-9.54
470	2	739	769.37	417.19	-3.59	-0.25	413.86	37.29	-116.55	-226.09	-117.41	-225.23	9.66
		714	574.11	4.34	-36.82	-3.92	-28.56	-16.49	117.11	-125.99	116.27	-125.14	14.29
		700	1449.88	-21.47	-31.67	-21.47	-31.67	0.14	604.65	180.57	216.24	568.99	117.70
		724	1651.69	417.96	-19.92	-18.95	416.98	20.66	493.90	-42.44	-17.44	468.90	113.06
471	1	700	1190.07	197.62	-555.22	195.91	-553.51	-35.83	132.75	-195.16	-195.05	132.64	-5.96
		103	1491.15	191.51	-317.49	187.40	-313.38	-45.55	18.85	-456.37	-445.08	7.56	72.38
		482	1069.41	39.17	-321.10	31.37	-313.30	-52.44	17.56	-340.33	-337.11	14.34	-33.81
		715	1013.06	22.01	-555.05	20.55	-553.60	-28.93	185.55	-133.21	-87.07	139.42	-112.15
471	2	700	1876.91	791.00	-145.09	-41.78	687.69	293.32	-285.47	-600.19	-353.32	-532.34	-129.42
		103	1319.10	528.99	-204.75	-40.68	364.93	305.72	111.25	-265.86	-25.44	-129.17	-181.28
		482	1400.78	548.97	-178.45	4.42	366.10	315.56	203.20	-223.66	-69.80	49.34	204.95
		715	1768.25	789.42	-94.31	8.60	686.51	283.47	-118.01	-633.50	-397.67	-353.83	256.81
472	1	724	871.48	-68.12	-461.57	-68.24	-461.45	-6.87	238.31	45.93	45.98	238.26	3.22
		700	1124.38	-77.83	-563.76	-78.07	-563.52	-10.82	344.39	123.21	144.58	323.02	-65.35
		715	501.41	84.09	-562.00	83.73	-561.64	-15.24	44.68	-3.71	5.70	35.27	19.16
		740	582.42	75.31	-463.34	75.30	-463.33	-2.44	19.17	-161.56	-92.89	-49.49	87.72
472	2	724	1379.10	75.92	-17.22	-5.96	64.66	30.36	183.82	-394.69	116.69	-327.55	185.28
		700	1749.31	637.09	-8.81	-3.82	632.11	56.54	-76.75	-558.73	-125.27	-510.22	145.02
		715	1264.74	638.26	26.72	36.71	628.28	77.49	-144.46	-373.18	-156.92	-360.72	-51.91
		740	651.80	70.72	28.74	30.97	68.49	9.41	85.55	-178.58	85.03	-178.06	-11.65
473	1	715	984.63	109.92	-347.56	69.55	-307.19	-129.77	22.43	-285.09	-284.77	22.11	9.86
		482	879.69	100.93	-357.30	60.94	-317.31	-129.33	123.55	-169.97	-166.32	119.90	-32.53
		88	936.22	249.71	-345.72	220.26	-316.28	-129.09	-116.41	-307.28	-275.48	-148.20	71.12
		701	1241.37	242.45	-338.91	211.76	-308.21	-130.01	-184.48	-455.45	-393.94	-245.99	113.51
473	2	715	1631.92	295.29	-362.42	-42.68	-24.45	328.73	340.58	-203.70	140.36	-3.48	262.47
		482	2012.44	467.06	-210.05	-39.65	296.66	293.84	-224.33	-750.34	-603.32	-371.35	236.05
		88	1862.51	470.97	-238.80	-66.05	298.23	304.58	172.65	-545.36	-533.38	160.67	-91.97
		701	1409.71	272.32	-364.97	-66.64	-26.01	317.99	541.51	197.33	210.30	528.53	-65.55
474	1	740	512.01	79.58	-578.69	63.70	-562.81	-101.00	10.17	-66.95	-9.37	-47.40	33.54
		715	519.52	69.13	-298.06	57.63	-286.56	-63.97	9.89	-159.78	-74.01	-75.87	84.83
		701	597.23	-50.56	-307.91	-75.34	-283.12	-75.92	41.70	-161.43	19.51	-139.24	63.36
		725	771.60	-69.94	-582.22	-85.91	-566.24	-89.05	84.90	-111.51	84.15	-110.77	12.08
474	2	740	758.18	388.93	3.46	8.72	383.68	44.71	-110.64	-230.52	-113.44	-227.72	18.11
		715	629.24	6.71	-76.97	3.86	-74.11	-15.19	118.69	-135.15	116.38	-132.83	24.11
		701	1529.56	-23.39	-78.08	-23.59	-77.88	3.33	627.64	187.12	223.81	590.94	121.73
		725	1693.28	389.11	-22.70	-21.03	387.44	26.19	521.44	-31.40	-6.01	496.05	115.72
475	1	701	1150.33	218.18	-512.26	213.68	-507.76	-57.18	105.89	-209.88	-209.62	105.64	8.92
		88	1407.41	213.11	-274.61	203.48	-264.99	-67.83	8.01	-433.42	-408.93	-16.48	101.05
		478	923.20	50.15	-282.79	32.18	-264.82	-75.24	22.78	-284.97	-284.72	22.52	-8.85
		716	961.31	23.96	-512.58	19.30	-507.93	-49.77	182.68	-123.45	-85.41	144.65	-100.98
475	2	701	1879.48	758.68	-162.64	-28.39	624.42	325.07	-297.11	-611.41	-382.63	-525.90	-139.87
		88	1302.77	475.30	-258.45	-27.69	244.54	340.69	82.46	-283.22	-80.88	-119.87	-181.80
		478	1473.21	502.86	-239.78	16.91	246.17	353.19	209.44	-243.19	-107.54	73.79	207.36
		716	1778.06	755.88	-111.30	21.79	622.79	312.57	-118.52	-623.00	-409.29	-332.23	249.28
476	1	725	792.41	-79.36	-403.34	-79.63	-403.07	-9.35	228.38	57.83	61.31	224.89	24.14
		701	1036.39	-91.50	-514.97	-91.95	-514.51	-13.86	323.47	137.88	154.97	306.38	-53.66
		716	473.26	96.86	-512.71	96.26	-512.11	-19.18	45.37	-12.00	3.17	30.20	25.30
		741	614.78	85.74	-405.50	85.71	-405.47	-4.02	34.06	-175.83	-90.49	-51.29	103.10
476	2	725	1359.54	35.16	-47.65	-15.12	2.63	40.45	207.81	-363.02	132.11	-287.32	193.60
		701	1613.15	564.82	-21.73	-13.71	556.80	68.10	-64.99	-521.84	-113.26	-473.57	140.43
		716	1228.94	568.02	30.69	46.23	552.48	90.03	-148.76	-377.93	-166.20	-360.49	-60.77
		741	613.91	47.21	-1.57	38.69	6.94	18.52	79.40	-174.46	79.17	-174.24	-7.61
477	1	716	990.04	140.08	-305.61	75.27	-240.80	-157.11	23.41	-292.14	-291.35	22.62	15.77
		478	758.38	127.49	-320.33	64.06	-256.90	-156.15	139.09	-112.40	-108.99	135.68	-29.07
		111	908.64	302.29	-299.17	258.71	-255.59	-155.93	-86.84	-279.71	-229.08	-137.46	84.86
		702	1349.10	293.88	-288.30	247.69	-242.11	-157.34	-178.35	-483.61	-411.44	-250.52	129.70
477	2	716	1630.05	275.97	-421.42	-30.96	-114.48	346.19	322.21	-208.06	103.76	10.39	260.99
		478	2074.32	409.62	-248.78	-28.11	188.95	310.79	-218.09	-768.10	-622.76	-363.43	242.52
		111	1909.12	414.66	-271.32	-47.33	190.67	321.69	225.30	-548.68	-536.55	213.17	-96.12
		702	1630.96	254.70	-419.30	-48.41	-116.20	335.29	601.63	175.32	189.96	586.98	-77.65
478	1	741	461.60	98.07	-497.35	77.60	-476.87	-108.49	40.75	-73.48	-0.72	-32.01	54.93

ALLEGATO 2 RISULTATI ANALISI PRO_SAP SCHEMA SISMICO	S.S. N.9 "Via Emilia" VARIANTE DI CASALPUSTERLENGO ED ELIMINAZIONE PASSAGGIO A LIVELLO SULLA S.S. N.234
--	--

		716	605.84	85.15	-231.33	68.60	-214.78	-70.45	32.98	-179.28	-68.05	-78.25	106.01
		702	583.12	-58.12	-255.78	-103.23	-210.67	-82.95	46.26	-172.14	27.86	-153.75	60.65
		727	714.83	-93.35	-504.75	-117.12	-480.98	-95.99	95.65	-107.96	95.20	-107.51	9.58
478	2	741	697.70	313.48	9.05	13.77	308.76	37.62	-131.33	-225.81	-132.71	-224.42	11.36
		716	649.88	13.96	-174.25	9.18	-169.48	-29.60	129.99	-109.03	128.02	-107.06	21.61
		702	1736.57	-2.15	-174.67	-2.59	-174.23	-8.72	687.95	200.26	249.63	638.57	147.11
		727	1739.89	314.40	0.81	1.71	313.51	16.74	554.34	-44.23	-11.10	521.21	136.87
479	1	702	1301.38	266.41	-474.02	260.71	-468.32	-64.72	132.81	-244.54	-241.62	129.89	33.05
		111	1310.97	253.29	-251.67	241.50	-239.88	-76.25	-65.72	-445.89	-359.98	-151.63	158.99
		87	919.43	110.44	-258.43	90.66	-238.65	-83.09	37.82	-260.93	-260.93	37.82	0.09
		346	1516.01	74.67	-475.71	68.51	-469.55	-57.87	351.40	-174.64	-142.57	319.33	-125.85
479	2	702	2631.54	806.89	-192.45	1.95	612.49	395.57	-309.53	-890.19	-398.18	-801.54	-208.84
		111	1807.06	493.79	-350.88	-0.29	143.19	416.20	160.02	-401.14	-153.41	-87.72	-278.65
		87	1251.35	515.25	-361.47	7.91	145.87	432.90	132.36	-217.33	-168.19	83.22	121.53
		346	1863.77	793.42	-171.96	11.65	609.82	378.87	-301.67	-741.89	-412.96	-630.60	191.33
480	1	727	686.46	-107.18	-259.84	-108.82	-258.20	15.75	218.57	34.81	35.15	218.23	7.96
		702	1245.37	-136.20	-484.07	-136.31	-483.96	6.30	422.36	195.66	217.58	400.43	-67.00
		346	737.88	96.16	-478.52	96.11	-478.47	-5.45	206.12	110.72	131.94	184.90	39.68
		726	590.12	74.93	-265.92	72.69	-263.69	27.50	93.78	-141.58	-50.49	2.69	114.64
480	2	727	1621.23	-1.85	-40.92	-4.37	-38.40	9.60	399.14	-293.38	165.91	-60.15	327.29
		702	1996.41	533.07	0.78	3.67	530.18	39.16	-84.34	-677.30	-143.66	-617.98	177.92
		346	2295.74	531.63	-24.25	-16.84	524.22	63.74	-199.14	-815.13	-264.64	-749.63	-189.88
		726	628.08	-9.45	-42.21	-19.22	-32.45	-14.98	51.67	-198.55	44.93	-191.81	-40.51
481	1	726	426.56	92.08	-376.51	91.48	-375.91	-16.75	86.15	9.36	39.22	56.28	37.44
		346	550.38	92.19	-307.87	91.48	-307.17	-16.79	121.44	7.73	7.73	121.44	0.67
		749	373.68	2.60	-308.08	1.69	-307.17	-16.79	27.64	-88.47	-45.65	-15.17	56.02
		750	606.48	2.43	-376.66	1.69	-375.91	-16.75	51.26	-145.75	-14.16	-80.33	92.78
481	2	726	816.14	94.13	-68.85	-56.49	81.76	43.15	-4.72	-284.19	-8.37	-280.53	31.75
		346	860.17	186.45	-64.13	-56.49	178.80	43.09	-85.68	-321.57	-111.67	-295.57	73.87
		749	433.59	189.59	6.59	17.38	178.80	43.09	5.43	-146.76	-45.27	-96.06	71.73
		750	374.16	103.41	-4.27	17.38	81.76	43.15	64.07	-87.06	58.03	-81.02	29.61
482	1	346	672.64	122.03	-343.97	82.53	-304.46	-129.80	-19.82	-199.35	-197.95	-21.22	-15.78
		87	898.02	136.32	-231.02	82.53	-177.22	-129.88	43.22	-266.64	-264.74	41.32	-24.22
		305	1110.61	115.76	-234.79	58.18	-177.22	-129.88	149.00	-260.31	-259.02	147.71	22.97
		749	901.77	99.85	-346.14	58.18	-304.46	-129.80	88.68	-195.74	-192.23	85.17	31.41
482	2	346	866.10	410.85	-188.56	36.32	185.97	290.21	-178.49	-311.72	-238.45	-251.75	66.28
		87	1039.46	296.04	-288.25	36.32	-28.53	290.34	-20.72	-310.54	-253.69	-77.56	115.08
		305	1499.58	297.31	-287.23	38.62	-28.54	290.34	153.79	-354.98	-203.19	2.01	232.78
		749	1258.17	411.71	-187.13	38.62	185.97	290.21	4.08	-364.22	-187.95	-172.18	183.98
483	1	749	838.07	130.09	-261.62	62.60	-194.13	-147.92	-6.72	-249.88	-227.30	-29.29	70.57
		305	923.39	126.83	-278.02	62.60	-213.80	-147.90	16.84	-267.96	-254.97	3.85	59.42
		316	903.76	120.44	-279.25	54.99	-213.80	-147.90	-27.61	-287.51	-265.99	-49.12	71.62
		747	839.85	123.80	-262.95	54.99	-194.13	-147.92	-46.55	-274.04	-238.33	-82.27	82.76
483	2	749	1084.14	245.63	-263.53	26.13	-44.03	252.15	141.61	-199.66	-23.22	-34.83	170.54
		305	1408.25	262.38	-242.94	26.13	-6.69	252.13	-51.98	-473.48	-370.21	-155.25	181.28
		316	1315.28	265.25	-240.45	31.49	-6.69	252.13	-3.76	-423.85	-355.63	-71.98	154.93
		747	962.44	248.69	-261.23	31.49	-44.03	252.15	166.89	-127.08	-8.64	48.45	144.19
484	1	750	602.99	14.49	-379.60	8.28	-373.38	-49.11	34.08	-133.81	12.17	-111.90	56.55
		749	469.67	19.32	-211.01	8.28	-199.96	-49.21	24.32	-132.47	-77.57	-30.58	74.79
		747	607.85	20.95	-210.93	9.99	-199.96	-49.21	56.22	-168.88	-69.83	-42.82	111.74
		729	717.84	16.18	-379.57	9.99	-373.38	-49.11	65.91	-170.14	19.91	-124.14	93.50
484	2	750	197.46	122.32	-10.05	5.44	106.82	42.55	10.90	-56.75	-2.25	-43.60	26.77
		749	550.47	29.69	-69.53	5.44	-45.27	42.64	74.98	-135.12	21.27	-81.40	91.65
		747	468.74	54.30	-63.53	36.04	-45.27	42.64	170.97	16.59	76.96	110.60	75.33
		729	421.30	126.78	16.09	36.04	106.82	42.55	149.54	52.31	53.45	148.40	10.45
485	1	747	960.15	150.71	-245.66	59.09	-154.04	-167.10	-51.77	-318.71	-279.20	-91.28	94.79
		316	800.16	143.83	-270.35	59.09	-185.61	-167.08	-22.42	-242.73	-225.11	-40.04	59.76
		303	834.84	163.01	-265.69	82.93	-185.61	-167.08	-121.41	-296.54	-254.61	-163.35	74.73
		745	1034.21	169.29	-240.40	82.93	-154.04	-167.10	-142.22	-381.07	-308.70	-214.59	109.76
485	2	747	1179.16	225.91	-404.81	19.79	-198.69	295.84	333.19	-23.66	92.03	217.50	167.03
		316	1461.38	284.03	-311.23	19.79	-46.99	295.75	-62.61	-500.89	-441.90	-121.60	149.58
		303	1292.78	278.98	-315.32	10.65	-46.99	295.75	12.39	-441.36	-433.93	4.95	57.62
		745	974.73	219.79	-407.83	10.65	-198.69	295.84	365.30	78.76	100.01	344.06	75.07
486	1	729	695.10	28.34	-329.01	15.89	-316.56	-65.55	49.68	-176.99	19.54	-146.84	76.97
		747	708.19	37.84	-180.42	15.89	-158.48	-65.64	10.63	-248.05	-85.28	-152.13	124.95
		745	687.95	68.86	-177.43	49.91	-158.48	-65.64	52.40	-207.27	-54.85	-100.02	127.86
		705	637.12	61.28	-327.93	49.91	-316.56	-65.55	85.40	-130.15	49.97	-94.73	79.88
486	2	729	413.53	148.09	29.38	29.66	147.81	5.79	112.99	-17.01	-16.67	112.66	6.55
		747	575.47	29.82	-192.78	29.66	-192.62	5.99	216.59	113.53	151.01	179.11	49.58
		745	1092.35	108.36	-192.74	108.24	-192.62	5.99	422.41	178.50	199.32	401.58	68.16
		705	932.10	148.64	107.41	108.24	147.81	5.79	337.21	29.57	31.64	335.14	25.13
487	1	745	1295.40	289.59	-255.47	63.78	-29.66	-268.50	-189.13	-468.60	-405.15	-252.58	117.08

ALLEGATO 2 RISULTATI ANALISI PRO_SAP SCHEMA SISMICO	S.S. N.9 "Via Emilia" VARIANTE DI CASALPUSTERLENGO ED ELIMINAZIONE PASSAGGIO A LIVELLO SULLA S.S. N.234
--	--

		303	653.00	253.03	-361.03	78.18	-186.17	-277.13	6.88	-137.51	-132.89	2.26	25.42
		293	1104.17	392.03	-317.74	262.36	-188.08	-274.26	-120.32	-368.07	-210.27	-278.13	119.14
		746	1930.05	435.97	-186.54	277.18	-27.75	-271.36	-295.46	-720.04	-482.53	-532.97	210.79
487	2	745	2718.85	185.19	-697.67	13.52	-526.00	349.42	1013.49	134.28	211.46	936.31	248.79
		303	1422.93	377.24	-374.93	20.90	-18.60	375.56	-127.30	-502.63	-471.65	-158.27	103.27
		293	2455.44	416.96	-329.39	106.52	-18.95	367.87	165.10	-684.05	-524.89	5.94	-331.39
		746	3374.64	272.37	-685.46	112.56	-525.65	357.11	1135.86	122.88	158.22	1100.53	-185.87
488	1	705	486.18	65.37	-268.65	55.82	-259.11	-55.65	41.19	-130.00	-38.24	-50.57	85.37
		745	1476.14	98.66	-106.84	75.41	-83.59	-65.10	69.88	-511.17	-26.29	-415.00	215.94
		746	689.79	-59.14	-233.87	-207.42	-85.58	-62.62	73.70	-186.84	70.90	-184.04	26.86
		728	700.56	-155.24	-290.27	-188.40	-257.11	-58.12	239.84	-0.51	58.95	180.38	-103.71
488	2	705	702.19	354.38	69.81	89.36	334.82	-71.98	92.33	-138.63	-122.25	75.95	-59.28
		745	2642.86	102.48	-498.37	101.66	-497.54	-22.23	1004.29	378.49	408.47	974.30	-133.66
		746	3260.92	-91.28	-504.56	-94.88	-500.96	-38.39	1227.04	280.96	384.03	1123.98	294.76
		728	1985.12	345.57	-87.21	-79.89	338.24	-55.83	452.89	-373.96	-146.69	225.63	369.14
489	1	746	1483.82	244.00	-360.60	231.22	-347.83	-86.97	219.80	-271.67	-256.22	204.34	85.77
		293	1409.05	255.64	-213.06	240.10	-197.52	-83.92	6.58	-450.40	-329.33	-114.49	201.67
		319	828.03	117.46	-219.65	96.53	-198.72	-81.35	4.08	-247.53	-235.61	-7.84	53.45
		748	1394.93	122.08	-363.73	104.98	-346.63	-89.54	319.10	-170.60	-162.51	311.00	-62.46
489	2	746	2945.11	778.02	-150.37	154.34	473.32	435.94	-377.23	-1050.48	-473.53	-954.19	-235.70
		293	1506.77	462.16	-428.77	157.56	-124.18	422.61	40.10	-366.78	-167.61	-159.08	-203.40
		319	1390.81	409.26	-444.57	88.75	-124.07	413.44	276.18	-181.94	-109.56	203.80	167.09
		748	1657.61	767.31	-200.43	93.67	473.20	445.10	-342.47	-664.32	-415.48	-591.31	134.78
490	1	728	751.00	-79.49	-245.85	-201.11	-124.23	73.77	262.91	-24.27	-23.87	262.51	10.65
		746	1294.97	-156.27	-405.35	-184.98	-376.64	79.54	459.25	223.21	241.09	441.37	-62.47
		748	550.04	72.50	-393.67	56.97	-378.14	83.65	168.00	114.70	139.45	143.26	26.58
		730	595.73	96.05	-144.90	73.87	-122.73	69.66	28.81	-189.93	-125.52	-35.60	99.70
490	2	728	1828.35	-50.10	-117.60	-50.11	-117.59	0.57	415.39	-369.09	181.29	-135.00	358.95
		746	2495.17	489.25	-49.99	-49.73	488.99	-11.72	-121.91	-882.21	-220.81	-783.31	255.76
		748	2004.93	488.81	-60.91	-59.95	-487.85	-23.00	-275.79	-733.36	-295.59	-713.56	-93.10
		730	432.69	-58.96	-118.90	-61.41	-116.45	11.86	107.10	-65.84	106.51	-65.25	10.10
491	1	748	837.64	177.49	-235.56	122.25	-180.32	-140.60	33.86	-235.13	-234.52	33.25	-12.79
		319	849.01	193.87	-153.70	122.25	-82.08	-140.58	129.54	-179.76	-179.72	129.51	-3.07
		524	891.70	140.87	-170.72	52.23	-82.08	-140.58	101.55	-208.39	-173.52	66.69	97.93
		717	875.93	118.40	-246.49	52.23	-180.32	-140.60	3.93	-261.82	-228.31	-29.57	88.21
491	2	748	1021.49	317.03	-245.35	35.51	36.17	281.19	-45.30	-305.39	-204.27	-146.41	126.79
		319	1329.00	237.32	-356.20	35.51	-154.39	281.16	-51.77	-432.83	-335.47	-149.13	166.20
		524	1322.27	213.91	-369.03	-0.74	-154.39	281.16	62.56	-365.81	-266.35	-36.90	180.87
		717	1033.04	299.51	-264.08	-0.74	36.18	281.19	65.53	-234.86	-135.15	-34.18	141.46
492	1	730	383.01	74.18	-249.86	72.98	-248.65	-19.73	87.75	-5.52	24.91	57.32	43.73
		748	453.64	74.48	-185.30	72.98	-183.79	-19.72	117.29	4.14	9.20	112.24	23.37
		717	504.65	45.93	-185.49	44.23	-183.79	-19.72	48.77	-151.83	-45.67	-57.38	100.13
		742	693.10	45.56	-249.98	44.23	-248.65	-19.73	56.20	-198.46	-29.96	-112.30	120.49
492	2	730	668.47	25.70	-90.82	-71.95	6.83	42.92	-68.90	-273.53	-72.16	-270.27	25.64
		748	668.76	52.84	-86.72	-71.95	38.07	42.93	-77.40	-275.71	-96.79	-256.33	58.89
		717	505.44	153.02	22.04	136.99	38.07	42.93	150.49	-42.32	2.96	105.21	81.73
		742	350.10	149.87	-6.05	136.99	6.83	42.92	117.43	1.42	27.58	91.27	48.48
493	1	717	1098.52	270.12	-193.37	-63.79	140.54	-208.01	-202.31	-399.27	-253.17	-348.42	86.20
		524	643.18	283.60	-280.68	-19.59	22.51	-281.36	-101.63	-187.40	-158.10	-130.94	40.68
		335	1214.20	305.74	-202.07	104.37	-0.70	-248.41	-61.13	-384.60	-236.91	-208.82	161.12
		706	1681.01	408.71	-73.26	171.69	163.76	-240.95	-167.19	-591.10	-331.99	-426.30	206.65
493	2	717	2619.30	74.09	-678.39	40.63	-644.93	155.09	947.95	3.78	338.42	613.31	451.63
		524	1394.95	325.07	-416.24	156.95	-248.12	310.43	103.30	-378.46	-273.01	-2.15	199.20
		335	2215.07	469.39	-336.29	361.69	-228.59	274.18	128.88	-586.44	-507.65	50.10	-223.94
		706	2217.86	442.93	-697.53	409.87	-664.47	191.34	667.00	102.33	103.77	665.56	28.49
494	1	742	452.58	66.49	-177.64	65.18	-176.33	-17.87	-2.30	-159.08	-76.68	-84.70	78.29
		717	1696.83	175.10	-61.70	156.79	-43.38	-63.26	4.93	-595.47	-349.45	-241.09	295.27
		706	784.74	-17.58	-200.66	-174.69	-43.56	-63.88	150.13	-164.41	-48.90	34.63	151.62
		731	709.88	-110.44	-180.68	-114.97	-176.15	-17.24	274.83	140.05	223.86	191.02	-65.36
494	2	742	977.20	203.27	-94.77	0.98	107.52	-139.17	270.18	-61.40	-13.54	222.33	-116.52
		717	2712.00	26.66	-474.20	-45.11	-402.42	175.49	1019.21	294.87	545.00	769.09	-344.40
		706	1717.75	-109.94	-500.90	-121.97	-488.87	67.52	622.97	250.66	264.14	609.49	69.54
		731	1660.63	198.33	-29.15	-24.79	193.97	-31.20	231.07	-462.74	-294.40	62.73	297.42
495	1	706	1025.73	196.95	-177.00	82.51	-62.55	-172.34	103.49	-254.29	-232.19	81.40	86.13
		335	990.15	284.24	-21.47	126.78	136.00	-152.79	106.82	-253.20	-212.95	66.56	113.46
		529	694.82	179.23	-113.05	-48.40	114.57	-121.31	19.40	-210.21	-141.01	-49.79	105.36
		718	704.72	166.52	-241.17	-33.53	-41.13	-203.81	2.46	-197.68	-160.26	-34.96	78.03
495	2	706	1328.93	504.07	-238.20	330.89	-65.02	313.93	-386.15	-515.76	-406.71	-495.20	47.35
		335	1642.82	394.00	-599.35	334.07	-539.42	236.52	-139.48	-500.63	-226.88	-413.23	154.68
		529	1572.43	114.15	-564.22	58.50	-508.57	186.16	296.27	-269.18	26.83	0.26	282.41
		718	1265.72	401.90	-362.48	135.29	-95.87	364.30	61.32	-296.03	-153.01	-81.71	175.08
496	1	731	454.93	-38.57	-134.75	-98.54	-74.77	46.60	174.87	29.10	31.50	172.46	18.57

ALLEGATO 2 RISULTATI ANALISI PRO_SAP SCHEMA SISMICO	S.S. N.9 "Via Emilia" VARIANTE DI CASALPUSTERLENGO ED ELIMINAZIONE PASSAGGIO A LIVELLO SULLA S.S. N.234
--	--

		706	600.39	-27.59	-167.42	-71.96	-123.05	65.08	222.04	98.17	101.64	218.58	-20.42
		718	404.65	88.53	-143.20	69.50	-124.17	63.62	8.08	-120.00	-67.94	-43.98	62.91
		743	602.17	119.76	-85.60	107.81	-73.65	48.06	-9.41	-218.77	-138.08	-90.10	101.89
496	2	731	1133.37	-46.51	-175.85	-60.71	-161.65	40.44	31.42	-371.11	-35.35	-304.34	149.74
		706	1215.82	127.36	-10.64	-10.60	127.32	2.20	-92.03	-468.49	-143.22	-417.30	129.04
		718	436.76	120.82	22.30	53.89	89.22	-45.98	87.59	-86.45	-85.14	86.28	-15.07
		743	603.65	82.56	-161.65	44.46	-123.55	88.62	199.42	22.55	22.73	199.24	5.63
497	1	718	1086.43	313.47	-156.31	-97.34	254.50	-155.64	-205.86	-387.29	-245.74	-347.41	75.13
		529	513.80	291.35	-224.38	-36.93	103.89	-248.06	-118.43	-155.69	-152.16	-121.96	10.91
		337	1131.77	313.37	-103.34	135.49	74.55	-206.12	-104.83	-380.18	-251.65	-233.36	137.37
		707	1724.26	453.86	54.21	224.22	283.84	-197.59	-192.58	-611.46	-345.23	-458.81	201.60
497	2	718	2794.53	11.18	-845.92	1.50	-836.24	90.57	964.39	8.72	341.00	632.12	455.12
		529	1255.89	216.30	-526.85	132.36	-442.92	235.22	152.00	-341.57	-257.37	67.80	185.66
		337	2277.90	431.76	-477.44	382.97	-428.65	204.90	161.44	-571.88	-507.64	97.19	-207.33
		707	2365.08	460.84	-861.66	449.69	-850.52	120.90	668.19	84.04	90.73	661.50	62.14
498	1	743	463.55	148.13	-114.30	134.48	-100.65	-58.27	-40.76	-178.24	-78.43	-140.57	61.31
		718	1795.44	313.93	20.11	260.08	73.95	-113.68	-33.21	-619.61	-372.68	-280.14	289.53
		707	859.79	113.65	-252.62	-210.47	71.50	-116.87	148.29	-174.56	-51.11	24.84	156.89
		732	700.79	-54.84	-168.14	-124.78	-98.20	-55.07	285.23	122.31	243.14	164.41	-71.32
498	2	743	1042.19	162.41	-109.48	-38.79	91.72	-119.26	292.13	-73.86	-24.74	243.02	-124.75
		718	2808.01	19.34	-675.88	-103.14	-553.39	264.86	996.13	270.98	496.38	770.74	-335.62
		707	1924.05	-125.57	-690.23	-160.05	-655.75	135.21	665.91	239.28	250.19	654.99	67.35
		732	1682.04	194.52	-51.58	-51.14	194.08	10.39	270.30	-413.96	-270.93	127.27	278.23
499	1	707	975.17	197.37	-74.07	109.97	13.33	-126.83	89.95	-264.93	-250.28	75.29	70.61
		337	897.13	282.66	57.35	153.60	186.41	-111.45	96.06	-240.50	-210.28	65.84	96.21
		306	593.85	197.00	-66.31	-36.63	167.32	-83.27	22.70	-186.10	-130.64	-32.76	92.22
		719	635.00	164.40	-149.62	-17.64	32.42	-155.00	2.35	-196.29	-170.63	-23.31	66.62
499	2	707	1314.07	454.87	-291.16	348.60	-184.89	260.75	-359.52	-499.87	-409.03	-450.36	67.06
		337	1603.90	385.37	-716.76	355.35	-686.74	179.40	-116.48	-471.95	-226.13	-362.30	164.18
		306	1562.18	69.79	-678.35	47.39	-655.95	127.52	307.29	-281.66	6.17	19.47	294.40
		719	1321.99	314.01	-400.20	129.50	-215.69	312.63	81.90	-327.22	-176.74	-68.59	197.28
500	1	732	416.99	26.25	-112.09	-109.90	24.06	17.27	155.13	39.20	40.30	154.03	11.24
		707	514.39	-13.33	-102.42	-79.61	-36.14	38.88	206.18	102.64	111.38	197.44	-28.78
		719	314.06	96.88	-47.74	86.14	-37.01	37.91	-5.49	-107.15	-59.18	-53.46	50.75
		744	550.76	133.45	21.86	130.39	24.93	18.24	-21.28	-205.86	-130.26	-96.87	90.77
500	2	732	1120.44	-28.73	-296.87	-63.62	-261.98	90.21	33.83	-332.41	-32.29	-266.29	140.87
		707	1060.08	48.51	-65.14	-18.13	1.51	55.97	-90.45	-422.09	-139.82	-372.72	118.04
		719	535.76	47.57	-34.27	45.59	-32.29	12.57	118.55	-92.86	-91.63	117.32	-16.07
		744	750.76	94.00	-283.58	38.59	-228.18	133.61	223.97	15.68	15.90	223.76	6.76
501	1	719	1057.32	341.31	-118.82	-83.66	306.15	-122.23	-214.75	-374.76	-256.67	-332.84	70.36
		306	457.13	291.69	-184.90	-19.83	126.61	-226.77	-97.18	-138.40	-132.36	-103.21	-14.57
		340	1056.24	317.28	-51.47	171.11	94.69	-180.37	-135.32	-364.48	-249.34	-250.46	114.58
		708	1767.40	474.83	130.15	266.92	338.07	-168.63	-220.38	-633.35	-373.64	-480.08	199.51
501	2	719	2961.79	1.13	-932.37	-0.36	-930.88	37.23	987.90	-12.97	339.19	635.74	477.96
		306	1460.06	173.14	-580.55	127.06	-534.47	180.57	154.58	-390.95	-313.62	77.25	190.28
		340	2507.78	404.37	-545.06	380.05	-520.74	149.99	157.50	-661.11	-603.38	99.76	-209.59
		708	2487.88	448.76	-947.92	445.46	-944.62	67.80	668.11	39.57	49.43	658.25	78.09
502	1	744	491.28	177.67	-52.02	140.27	-14.63	-84.80	-45.56	-178.66	-70.83	-153.39	52.20
		719	1794.52	350.00	63.77	266.82	146.95	-129.96	-42.92	-614.90	-368.30	-289.52	283.27
		708	859.82	186.54	-272.43	-227.12	141.23	-136.90	139.51	-167.12	-40.71	13.10	150.94
		733	727.47	28.15	-172.47	-135.41	-8.91	-77.86	299.49	106.51	256.76	149.24	-80.13
502	2	744	1015.23	62.52	-123.67	-38.50	-22.64	-92.76	307.20	-79.87	-30.31	257.64	-129.33
		719	2820.56	20.74	-794.70	-98.04	-675.92	287.66	972.01	268.82	469.60	771.22	-317.61
		708	2090.62	-128.46	-815.06	-167.54	-775.98	159.08	705.86	243.86	257.05	692.67	76.94
		733	1648.86	86.27	-67.56	-58.70	77.42	35.83	307.01	-370.78	-242.86	179.09	265.22
503	1	708	966.70	192.39	-14.37	136.73	41.28	-91.70	94.46	-266.24	-256.87	85.09	57.38
		340	842.56	262.46	102.33	177.24	187.56	-79.90	99.21	-225.74	-208.59	82.07	72.65
		435	519.94	186.78	-27.54	-11.96	171.20	-55.64	29.03	-170.87	-139.20	-2.64	73.00
		720	631.34	151.62	-85.46	8.52	57.64	-115.96	16.71	-203.80	-187.48	0.39	57.73
503	2	708	1311.87	408.34	-298.77	347.69	-238.11	198.01	-372.11	-515.06	-449.73	-437.44	71.21
		340	1540.22	363.50	-797.27	352.71	-786.48	111.39	-169.04	-507.61	-335.87	-340.78	169.27
		435	1641.90	40.92	-757.49	37.13	-753.70	54.89	289.65	-364.61	-124.19	49.23	315.43
		720	1383.98	246.74	-396.03	121.61	-270.89	254.51	94.61	-380.09	-238.05	-47.43	217.38
504	1	733	419.57	94.74	-107.90	-107.70	94.55	6.27	144.51	51.39	51.40	144.50	-0.85
		708	502.20	17.83	-89.39	-78.77	7.21	32.02	206.45	100.17	122.88	183.73	-43.57
		720	214.66	108.81	-3.06	96.78	8.96	34.65	-19.55	-82.19	-52.30	-49.45	31.29
		703	507.55	144.79	92.54	144.53	92.80	3.64	-30.17	-182.29	-123.78	-88.68	74.01
504	2	733	1125.15	-36.61	-382.88	-73.38	-346.11	106.69	43.77	-308.95	-18.51	-246.67	134.50
		708	1048.00	23.90	-137.30	-26.12	-87.28	74.58	-90.88	-396.37	-131.95	-355.30	104.21
		720	668.92	59.58	-125.76	53.97	-120.15	31.77	139.04	-102.94	-99.67	135.78	-27.92
		703	874.48	104.98	-366.68	51.54	-313.24	149.50	244.43	13.74	13.76	244.40	2.37
505	1	720	1003.77	345.56	-82.52	-55.95	318.99	-103.29	-250.40	-361.42	-304.20	-307.62	55.48

ALLEGATO 2 RISULTATI ANALISI PRO_SAP SCHEMA SISMICO	S.S. N.9 "Via Emilia" VARIANTE DI CASALPUSTERLENGO ED ELIMINAZIONE PASSAGGIO A LIVELLO SULLA S.S. N.234
--	--

		435	483.26	274.08	-190.90	1.21	81.96	-228.96	-23.11	-112.24	-96.29	-39.06	-34.17
		341	993.62	308.98	-71.94	189.97	47.07	-176.55	-65.99	-320.31	-195.28	-191.02	127.14
		709	1812.09	479.53	160.95	286.61	353.88	-155.70	-212.76	-650.00	-403.19	-459.57	216.79
505	2	720	3292.64	-0.78	-929.95	-3.11	-927.62	-46.51	1044.57	-72.69	270.78	701.10	515.53
		435	1986.55	120.41	-575.71	110.74	-566.04	81.48	236.17	-509.60	-411.62	138.19	251.93
		341	2548.64	349.28	-557.66	346.05	-554.43	54.03	140.40	-701.13	-676.61	115.87	-141.55
		709	2639.09	406.00	-939.49	405.73	-939.22	-19.06	700.24	-15.66	5.79	678.79	122.06
506	1	703	458.29	192.37	-28.03	137.00	27.33	-95.59	-52.10	-159.69	-69.06	-142.73	39.21
		720	1700.19	363.72	82.72	265.04	181.39	-134.13	-49.05	-579.05	-357.84	-270.26	261.36
		709	804.42	217.34	-296.11	-252.23	173.46	-143.54	130.85	-151.48	-43.75	23.11	137.15
		734	718.26	68.41	-188.80	-155.66	35.26	-86.18	295.06	100.62	245.03	150.65	-85.00
506	2	703	1201.04	76.64	-146.75	-14.07	-56.04	-109.71	365.30	-100.07	-27.53	292.76	-168.81
		720	2921.91	33.06	-830.59	-66.62	-730.90	275.96	1004.30	274.49	463.69	815.09	-319.82
		709	2398.72	-136.11	-861.68	-166.25	-831.54	144.78	822.80	294.31	306.85	810.25	80.46
		734	1590.33	49.17	-56.35	-51.78	44.60	21.47	382.44	-278.89	-184.37	287.92	231.47
507	1	709	1082.63	178.93	2.82	146.80	34.95	-68.01	155.12	-264.70	-243.78	134.19	91.36
		341	835.18	251.27	145.14	186.25	210.16	-51.70	128.39	-206.87	-173.45	94.96	100.44
		401	491.80	196.16	10.08	13.52	192.73	-25.04	-66.53	-179.86	-134.52	-111.87	55.52
		721	589.97	136.33	-54.39	29.55	52.39	-94.67	-57.96	-219.53	-204.85	-72.64	46.45
507	2	709	1233.21	344.42	-172.34	315.07	-143.00	119.60	-323.31	-508.10	-419.04	-412.37	92.33
		341	1747.06	323.60	-651.36	321.91	-649.68	40.47	-242.22	-681.10	-496.78	-426.54	216.61
		401	1624.96	21.18	-621.16	21.00	-620.98	-10.58	141.39	-457.96	-306.77	-9.81	260.31
		721	965.72	181.27	-254.21	98.76	-171.70	170.65	66.89	-291.55	-229.02	4.36	136.03
508	1	734	447.66	89.27	-129.82	-126.93	86.38	25.01	153.63	47.36	47.47	153.52	-3.43
		709	536.48	45.65	-107.46	-91.49	29.68	46.81	224.24	103.53	120.45	207.31	-41.91
		721	319.10	121.04	6.43	100.18	27.29	44.22	-9.61	-111.84	-51.06	-70.39	50.20
		704	558.43	158.96	77.92	148.12	88.77	27.59	-35.44	-212.78	-124.03	-124.18	88.67
508	2	734	1045.06	-53.97	-364.48	-78.19	-340.26	83.28	77.26	-265.47	36.53	-224.74	110.91
		709	972.78	12.24	-91.83	-23.78	-55.80	49.51	-94.11	-381.72	-121.77	-354.06	84.80
		721	615.17	82.47	-91.51	82.43	-91.47	2.39	150.40	-76.33	-51.37	125.45	-70.96
		704	870.08	123.93	-344.26	84.25	-304.58	130.39	267.31	94.39	106.93	254.77	-44.85
509	1	721	1073.81	303.70	-83.23	-59.65	280.12	-92.56	-301.40	-392.79	-338.16	-356.04	44.81
		401	734.24	274.79	-108.15	30.85	135.80	-184.14	50.12	-169.70	-73.14	-46.44	-109.09
		334	935.55	371.25	31.83	298.92	104.16	-138.99	-175.08	-320.30	-234.80	-260.58	71.46
		710	2057.81	509.72	215.97	413.92	311.76	-137.71	-306.91	-763.09	-499.82	-570.18	225.36
509	2	721	3396.95	-12.97	-751.03	-34.13	-729.87	-123.17	1100.96	-23.17	232.38	845.41	471.13
		401	2172.25	97.10	-306.36	95.61	-304.87	24.45	293.64	-559.42	-490.13	224.36	233.03
		334	3087.79	374.18	-292.10	374.09	-292.01	-7.63	425.24	-741.22	-705.45	389.48	-201.11
		710	3333.24	449.82	-749.68	442.86	-742.73	-91.08	1011.90	15.69	17.07	1010.52	36.99
510	1	704	547.44	192.23	-41.64	147.84	2.75	-91.71	-58.24	-208.57	-72.59	-194.22	44.17
		721	1870.73	351.09	74.90	280.40	145.59	-120.53	-51.21	-650.69	-366.12	-335.77	299.35
		710	914.11	174.08	-316.66	-276.80	134.23	-134.05	141.31	-171.23	-9.95	-19.97	156.19
		735	847.09	42.66	-200.07	-171.52	14.11	-78.19	330.49	74.68	283.58	121.59	-98.99
510	2	704	1967.92	256.70	-142.73	62.28	51.70	-199.65	581.02	-140.80	35.65	404.58	-310.20
		721	3258.04	70.16	-696.37	18.80	-645.01	191.65	1192.77	310.11	605.40	897.48	-416.46
		710	2784.03	-116.31	-751.81	-121.54	-746.58	57.40	1014.09	492.59	496.32	1010.35	-43.97
		735	1602.92	177.45	-23.65	0.52	153.27	-65.40	523.94	-79.92	-73.43	517.45	62.29
511	1	735	456.31	154.07	-106.02	-102.97	151.02	27.99	153.28	77.98	78.05	153.21	-2.34
		710	556.83	-9.97	-161.14	-85.29	-85.81	75.58	197.06	77.91	148.05	126.92	-58.63
		712	360.98	93.73	-128.78	34.60	-69.65	98.29	42.98	-71.01	7.03	-35.05	-52.97
		737	201.70	135.58	96.35	97.07	134.86	5.28	-8.56	-63.17	-62.97	-8.76	3.32
511	2	735	654.07	13.84	-155.92	12.93	-155.01	-12.39	181.93	-61.37	168.52	-47.96	55.53
		710	763.99	206.67	11.99	36.52	182.14	-64.60	30.95	-254.84	-18.92	-204.97	-108.46
		712	1056.93	207.23	-56.97	0.99	149.26	-109.33	14.20	-349.02	-198.26	-136.56	-178.97
		737	174.38	-26.29	-133.04	-37.19	-122.13	32.34	26.47	-16.84	-10.82	20.45	-14.98
512	1	710	1025.09	239.99	-107.27	233.96	-101.23	-45.39	94.81	-248.88	-242.99	88.92	44.61
		334	1188.10	364.52	80.38	355.99	88.91	-48.48	60.66	-332.91	-314.71	42.46	82.66
		429	896.35	56.52	-163.11	-163.06	56.47	-3.26	79.20	-245.90	-220.24	53.54	87.66
		712	666.88	24.48	-156.81	-63.54	-68.79	-90.61	109.54	-158.06	-148.52	100.00	49.62
512	2	710	1791.47	387.80	125.16	339.59	173.37	101.67	-209.77	-669.69	-664.25	-215.21	-49.72
		334	1029.56	443.73	-279.67	443.66	-279.60	6.92	-69.42	-298.82	-265.29	-102.95	81.04
		429	1074.02	-209.77	-277.22	-214.62	-272.38	-17.42	301.65	-113.01	-1.73	190.36	183.74
		712	1347.00	224.63	-105.39	-46.90	166.15	126.01	83.89	-406.48	-400.69	78.10	52.98
513	1	393	1068.06	-38.13	-189.59	-66.42	-161.30	-59.03	1.74	-394.88	-388.58	-4.55	-49.57
		765	666.02	28.25	-103.34	-66.42	-8.67	-59.12	38.18	-199.74	-167.36	5.81	-81.58
		751	688.98	55.54	-63.10	1.10	-8.67	-59.12	-10.26	-246.20	-201.59	-54.87	-92.39
		158	1116.60	20.29	-180.49	1.10	-161.30	-59.03	-55.31	-432.73	-422.81	-65.23	-60.38
513	2	393	1215.88	61.25	-41.27	-40.95	60.93	-5.72	46.88	-412.28	-392.10	26.69	-94.13
		765	334.76	-13.29	-42.12	-40.95	-14.45	-5.67	33.13	-97.57	-96.60	32.16	-11.21
		751	173.85	-1.50	-16.94	-3.99	-14.45	-5.67	23.42	-48.60	-30.40	5.22	-31.30
		158	1040.02	61.43	-4.49	-3.99	60.93	-5.72	35.82	-361.96	-325.89	-0.25	-114.23
514	1	158	1949.33	8.96	-271.17	6.01	-268.22	28.60	31.77	-677.73	-616.51	-29.46	-199.23

ALLEGATO 2 RISULTATI ANALISI PRO_SAP SCHEMA SISMICO	S.S. N.9 "Via Emilia" VARIANTE DI CASALPUSTERLENGO ED ELIMINAZIONE PASSAGGIO A LIVELLO SULLA S.S. N.234
--	--

		751	307.71	52.09	13.40	24.26	41.23	-17.38	47.37	-77.84	-2.53	-27.94	-61.30
		767	899.15	42.78	-155.56	-155.48	42.70	-4.02	341.38	33.29	121.33	253.33	-139.19
		469	2219.82	-142.26	-271.52	-144.08	-269.69	15.24	343.64	-584.47	-492.64	251.82	-277.11
514	2	158	1706.37	270.55	-122.17	-5.57	153.96	-179.43	-177.10	-657.24	-534.07	-300.27	-209.69
		751	1226.55	27.41	-331.08	-10.84	-292.82	-110.68	450.63	43.92	266.44	228.10	-202.45
		767	1811.17	49.42	-347.96	-0.80	-297.74	-132.04	642.35	116.43	261.54	497.24	235.07
		469	1833.49	257.43	-94.67	3.88	158.88	-158.07	56.10	-626.21	-538.97	-31.13	227.84
515	1	469	2353.79	-129.15	-383.14	-178.79	-333.49	100.72	224.07	-723.27	-713.04	213.84	-97.92
		767	1304.09	-103.21	-319.76	-164.84	-258.13	97.72	486.10	223.76	251.33	458.54	-80.44
		752	656.23	19.81	-291.53	-11.07	-260.65	93.06	133.90	-74.21	94.93	-35.24	81.19
		159	2113.29	31.88	-361.57	1.28	-330.97	105.38	-273.13	-876.24	-869.43	-279.94	63.70
515	2	469	1371.70	412.94	-80.05	48.42	284.47	-216.40	-0.28	-401.29	-89.46	-312.12	166.76
		767	2029.30	534.56	-56.66	47.26	430.64	-225.04	-258.59	-721.31	-383.25	-596.65	205.29
		752	952.42	532.52	-90.97	12.15	429.41	-231.64	-98.19	-318.02	-258.52	-157.69	-97.67
		159	998.07	398.38	-104.90	7.78	285.70	-209.79	224.75	-62.63	35.27	126.84	-136.20
516	1	159	1994.35	49.38	-401.60	20.53	-372.76	110.35	-159.58	-763.81	-740.29	-183.10	-116.87
		752	651.13	77.68	-80.38	43.87	-46.57	64.82	-52.02	-239.44	-112.57	-178.88	87.65
		768	495.56	-15.01	-241.62	-210.75	-45.88	77.74	189.48	106.47	106.57	189.38	2.92
		474	2041.00	-151.20	-416.16	-193.92	-373.44	97.43	238.65	-574.64	-521.15	185.16	-201.59
516	2	159	1708.79	443.83	-201.23	-28.28	270.88	-285.75	-185.11	-624.82	-527.12	-282.81	-182.79
		752	1340.34	140.41	-323.16	-34.84	-147.91	-224.78	454.92	56.45	306.00	205.36	-192.77
		768	1827.26	179.45	-330.93	0.39	-151.87	-243.57	660.40	174.61	287.78	547.23	205.35
		474	1944.19	438.28	-161.20	2.25	274.84	-266.96	127.94	-614.22	-545.34	59.06	215.34
517	1	474	2140.83	-116.99	-447.78	-227.28	-337.49	155.94	166.77	-695.41	-693.75	165.11	-37.77
		768	1052.10	-91.69	-409.99	-213.04	-288.64	154.60	374.75	191.54	191.63	374.66	-4.02
		753	902.14	28.87	-362.48	-42.71	-290.90	151.30	147.94	-142.85	79.36	-74.28	123.45
		103	1974.08	38.46	-403.09	-29.40	-335.23	159.24	-268.85	-821.00	-806.02	-283.83	89.70
517	2	474	1439.61	506.82	-174.34	33.37	299.11	-313.59	-5.82	-393.51	-137.03	-262.30	183.45
		768	2017.12	674.87	-128.85	36.51	509.51	-324.91	-206.37	-660.73	-330.27	-536.83	202.35
		753	1040.13	682.90	-129.24	46.39	507.27	-334.35	-103.63	-321.06	-258.06	-166.63	-98.64
		103	1062.14	503.34	-156.61	45.39	301.34	-304.15	167.39	-124.31	-64.82	107.90	-117.54
518	1	103	1771.93	39.78	-359.89	-1.01	-319.11	120.99	-183.89	-700.58	-690.91	-193.56	-70.02
		753	896.18	79.86	-100.11	20.85	-41.10	84.49	-18.68	-310.39	-114.92	-214.15	137.16
		769	445.37	-2.83	-275.73	-237.53	-41.03	94.68	165.70	95.39	116.46	144.63	32.21
		482	1780.56	-148.66	-391.17	-220.66	-319.18	110.80	210.88	-505.20	-459.53	165.21	-174.97
518	2	103	1990.53	517.08	-256.73	-0.27	260.62	-364.26	-225.09	-731.27	-638.49	-317.87	-195.84
		753	1384.75	235.91	-395.83	-4.04	-155.89	-306.61	438.55	57.56	305.61	190.50	-181.59
		769	2036.49	255.41	-413.37	1.81	-159.77	-324.48	720.20	191.09	315.97	595.33	224.67
		482	2190.11	504.82	-234.75	5.57	264.50	-346.38	144.29	-685.46	-628.13	86.96	210.43
519	1	482	2004.34	-109.38	-436.62	-251.58	-294.41	162.21	160.74	-639.15	-639.09	160.68	-6.64
		769	1008.14	-90.09	-416.13	-237.01	-269.22	162.22	359.27	219.68	220.61	358.34	11.40
		754	972.84	34.77	-354.96	-48.91	-271.28	160.03	157.52	-163.39	91.91	-97.79	129.42
		88	1927.25	45.30	-372.39	-34.75	-292.35	164.40	-270.49	-792.73	-767.79	-295.44	111.38
519	2	482	1529.58	487.85	-262.55	30.06	195.24	-366.00	-33.26	-435.37	-212.13	-256.50	199.83
		769	2073.72	677.32	-188.48	35.22	453.63	-378.99	-183.04	-667.70	-327.10	-523.64	221.51
		754	1017.05	694.28	-174.39	68.99	450.91	-390.10	-119.44	-308.15	-262.55	-165.04	-80.78
		88	1097.30	494.42	-226.87	69.60	197.96	-354.89	138.77	-184.25	-147.58	102.10	-102.47
520	1	88	1646.42	33.69	-312.16	-7.47	-270.99	111.99	-197.75	-666.08	-661.07	-202.76	-48.19
		754	977.74	81.23	-82.57	14.24	-15.57	80.53	8.39	-331.63	-91.92	-231.33	155.06
		770	488.16	12.88	-291.94	-263.13	-15.93	89.17	176.03	89.79	139.02	126.79	42.69
		478	1626.89	-153.96	-362.18	-245.50	-270.63	103.35	196.51	-471.28	-430.13	155.36	-160.57
520	2	88	2150.47	466.61	-323.67	15.69	127.25	-391.18	-241.44	-800.53	-716.75	-325.23	-199.56
		754	1330.02	243.02	-491.72	15.33	-264.04	-339.78	406.99	65.32	288.53	183.78	-162.61
		770	2207.13	233.96	-520.13	-18.43	-267.74	-355.84	761.21	198.46	329.18	630.49	237.65
		478	2356.10	441.15	-322.66	-12.46	130.95	-375.11	169.13	-723.75	-676.10	121.48	200.69
521	1	478	1969.62	-100.07	-408.58	-273.59	-235.06	153.05	173.47	-599.55	-598.87	172.79	22.86
		770	1003.89	-95.06	-404.84	-258.55	-241.35	154.65	356.86	239.54	240.50	355.90	10.57
		756	899.91	36.13	-327.86	-48.52	-243.21	153.77	131.13	-163.08	73.24	-105.19	116.96
		111	1952.14	50.25	-316.78	-33.35	-233.19	153.93	-255.58	-798.85	-766.13	-288.30	129.25
521	2	478	1619.06	431.35	-340.81	12.09	78.44	-384.65	-23.28	-467.98	-269.70	-221.56	221.04
		770	2073.50	584.98	-256.98	19.27	308.72	-395.32	-153.32	-672.11	-313.90	-511.53	239.83
		756	1075.92	617.34	-220.62	90.59	306.13	-404.88	-116.55	-328.73	-262.39	-182.88	-98.36
		111	1228.86	462.75	-287.55	94.17	81.03	-375.09	144.89	-255.99	-218.19	107.09	-117.15
522	1	111	1387.43	17.12	-257.26	15.38	-255.52	21.79	-149.89	-562.15	-536.53	-175.50	99.52
		756	757.72	57.45	-112.92	-14.86	-40.62	84.21	-16.42	-265.21	-39.82	-241.81	72.63
		755	550.38	-5.40	-190.23	-167.44	-28.19	60.77	58.21	-143.79	58.07	-143.66	5.24
		87	1183.72	-186.07	-292.92	-211.05	-267.94	45.22	-74.52	-441.48	-438.64	-77.36	32.13
522	2	111	2252.09	400.48	-328.91	-94.67	166.24	-340.56	-351.53	-880.05	-847.10	-384.48	-127.79
		756	1064.84	249.52	-638.47	-141.40	-247.55	-440.81	271.65	47.40	199.37	119.68	-104.81
		755	2317.88	137.88	-688.80	-295.65	-255.27	-412.85	819.95	304.38	413.51	710.82	210.61
		87	2348.45	371.14	-514.78	-317.59	173.95	-368.52	246.68	-672.98	-632.96	206.66	187.62
523	1	87	2043.39	-42.74	-440.15	-214.26	-268.63	196.83	282.59	-576.84	-576.84	282.59	0.97

ALLEGATO 2 RISULTATI ANALISI PRO_SAP SCHEMA SISMICO	S.S. N.9 "Via Emilia" VARIANTE DI CASALPUSTERLENGO ED ELIMINAZIONE PASSAGGIO A LIVELLO SULLA S.S. N.234
--	--

		755	2644.14	-133.02	-540.77	-280.59	-393.21	195.94	1019.03	463.88	504.49	978.42	-144.55
		777	1604.96	59.94	-452.03	-11.71	-380.38	177.62	657.97	326.41	434.37	550.02	155.37
		305	2266.45	62.98	-415.86	-71.42	-281.46	215.16	-4.83	-787.94	-646.96	-145.81	300.88
523	2	87	3075.77	313.86	-532.65	-274.09	55.29	-389.90	478.03	-691.26	-321.17	107.94	543.85
		755	2616.02	700.54	-415.38	-304.40	589.56	-333.96	7.20	-745.73	-59.73	-678.80	214.27
		777	2989.64	693.28	-214.36	-101.40	580.32	-299.61	-168.72	-1063.43	-187.74	-1044.41	-129.04
		305	1711.65	390.09	-488.32	-162.76	64.53	-424.25	-131.20	-575.65	-449.18	-257.67	200.54
524	1	305	1635.67	-26.81	-302.94	-100.09	-229.66	121.92	96.71	-546.01	-524.24	74.93	116.28
		777	748.45	-25.90	-300.45	-100.09	-226.26	121.92	279.92	169.65	189.51	260.06	42.37
		758	639.93	10.23	-289.12	-52.62	-226.26	121.92	160.81	-40.16	126.45	-5.81	75.66
		316	1622.82	9.52	-291.81	-52.62	-229.66	121.92	-140.83	-637.40	-587.30	-190.93	149.56
524	2	305	1483.26	346.96	-394.83	-34.24	-13.63	-370.75	-34.63	-456.97	-371.79	-119.81	169.47
		777	1387.80	440.38	-324.01	-34.24	150.61	-370.85	-134.70	-443.25	-191.16	-386.79	119.30
		758	1100.55	449.71	-309.20	-10.11	150.61	-370.85	-208.30	-382.21	-211.34	-379.17	22.79
		316	1202.79	358.89	-382.63	-10.11	-13.63	-370.75	-94.31	-409.85	-391.97	-112.19	72.95
525	1	316	1432.04	6.81	-254.59	-49.07	-198.71	107.17	-25.22	-531.28	-492.76	-63.73	134.19
		758	557.76	6.98	-253.97	-49.07	-197.92	107.16	100.44	-76.06	45.25	-20.87	81.82
		776	730.99	19.42	-250.76	-33.43	-197.92	107.16	34.50	-190.39	6.21	-162.10	74.58
		303	1435.96	19.26	-251.40	-33.43	-198.71	107.17	-161.44	-575.31	-531.79	-204.96	126.95
525	2	316	1252.77	290.21	-363.05	-22.84	-50.00	-326.35	-58.98	-437.95	-426.27	-70.66	65.51
		758	810.87	302.29	-350.44	-22.84	-25.30	-326.36	-134.98	-262.92	-155.69	-242.20	47.13
		776	708.51	322.95	-331.15	17.10	-25.30	-326.36	-153.15	-222.71	-160.27	-215.59	-21.09
		303	1178.38	311.62	-344.52	17.10	-50.00	-326.35	-44.03	-430.87	-430.85	-44.05	-2.71
526	1	303	1369.08	18.60	-279.64	-30.71	-230.33	110.79	-97.32	-530.02	-477.18	-150.16	141.68
		776	699.36	44.00	-195.75	-30.71	-121.04	111.04	-0.43	-209.05	-42.18	-167.30	83.47
		757	653.43	45.01	-195.30	-29.25	-121.04	111.04	-60.67	-220.49	-79.44	-201.72	51.46
		293	1362.69	19.82	-279.40	-29.25	-230.33	110.79	-151.45	-547.58	-514.44	-184.59	109.67
526	2	303	1471.93	322.40	-318.49	8.24	-4.34	-320.38	-84.08	-541.42	-530.80	-94.70	-68.88
		776	501.93	235.10	-445.59	8.24	-218.73	-320.87	-42.17	-68.57	-47.93	-62.80	-10.91
		757	525.15	233.78	-446.26	6.26	-218.73	-320.87	4.03	-46.78	-10.24	-32.50	-22.84
		293	1439.46	321.39	-319.47	6.26	-4.34	-320.38	-49.68	-507.83	-493.11	-64.40	-80.81
527	1	293	1354.72	46.15	-258.08	24.41	-236.34	78.35	-173.86	-560.32	-544.56	-189.63	76.45
		757	823.93	141.98	-159.06	-17.71	0.64	150.24	46.51	-253.77	32.49	-239.75	63.36
		759	694.37	79.45	-220.98	-157.85	16.32	122.40	132.50	-133.34	127.74	-128.58	35.25
		319	1247.38	-125.90	-341.45	-215.33	-252.03	106.20	-72.27	-455.51	-449.31	-78.47	48.34
527	2	293	2305.07	325.98	-483.09	-129.69	-27.43	-401.29	-324.33	-877.62	-840.45	-361.50	-138.51
		757	1078.94	212.98	-800.64	-179.48	-408.17	-493.74	348.34	185.78	257.91	276.21	-80.76
		759	2736.97	117.46	-827.81	-295.39	-414.95	-468.84	957.35	356.13	474.84	838.65	239.33
		319	2228.58	280.84	-623.13	-321.64	-20.64	-426.19	239.15	-661.74	-623.52	200.93	181.58
528	1	319	2072.40	5.06	-379.40	-204.19	-170.15	191.48	353.37	-493.49	-475.42	335.30	122.38
		759	1929.19	-105.59	-481.93	-250.69	-336.82	183.18	720.98	387.85	433.55	675.27	-114.62
		771	894.70	105.85	-388.02	43.27	-325.44	164.28	238.51	-15.31	208.55	14.66	81.90
		524	2356.28	142.76	-318.00	6.29	-181.53	210.37	-142.91	-882.83	-700.42	-325.31	318.90
528	2	319	2590.13	213.20	-557.88	-292.78	-51.90	-366.25	330.96	-607.65	-194.83	-81.87	465.89
		759	1746.17	449.46	-457.32	-318.60	310.74	-326.41	12.55	-469.75	-64.70	-392.50	176.89
		771	1470.44	479.69	-222.67	-47.65	304.68	-303.80	-245.21	-599.85	-312.34	-532.71	-138.93
		524	1496.41	319.06	-460.24	-95.35	-45.83	-388.86	-146.09	-518.46	-442.47	-222.08	150.07
529	1	524	1288.17	59.55	-221.31	17.85	-179.61	99.86	-164.36	-517.90	-447.70	-234.56	141.03
		771	725.94	155.59	-153.20	-1.19	3.59	154.37	39.23	-220.87	30.01	-211.66	48.09
		760	598.82	85.28	-239.75	-168.51	14.03	134.46	32.15	-168.26	32.08	-168.20	3.64
		335	1285.35	-75.12	-314.86	-199.92	-190.06	119.77	-158.60	-478.13	-445.63	-191.10	96.58
529	2	524	1700.58	338.05	-410.30	-89.10	16.85	-370.41	-233.97	-665.48	-664.16	-235.29	-23.90
		771	967.58	226.68	-823.96	-128.26	-469.02	-496.92	117.53	-48.89	95.79	-27.15	-56.08
		760	1682.70	74.67	-861.69	-304.51	-482.50	-459.64	505.39	205.45	243.35	467.49	99.66
		335	2041.55	301.40	-582.85	-311.79	30.34	-407.69	281.14	-538.38	-516.59	259.35	131.84
530	1	335	2012.75	106.70	-321.71	-188.01	-27.00	198.50	286.55	-501.94	-488.16	272.78	103.30
		760	1828.49	-66.68	-433.73	-235.47	-264.94	182.93	689.75	356.70	416.94	629.51	-128.20
		772	857.40	106.59	-320.82	36.74	-250.96	158.04	232.69	-20.94	202.55	9.20	82.07
		529	2353.04	205.98	-243.07	3.89	-40.98	223.40	-164.72	-885.37	-702.55	-347.53	313.57
530	2	335	2520.34	115.60	-716.39	-320.90	-279.89	-415.49	268.73	-611.21	-221.65	-120.84	437.07
		760	1638.97	323.69	-554.89	-353.84	122.64	-369.07	-1.54	-455.79	-71.32	-386.00	163.80
		772	1349.41	395.97	-306.57	-26.47	115.87	-343.99	-236.54	-507.49	-291.59	-452.44	-109.02
		529	1615.27	271.29	-629.67	-85.26	-273.13	-440.58	-106.77	-522.42	-441.91	-187.28	164.26
531	1	529	1277.51	81.85	-142.89	19.71	-80.75	100.52	-200.95	-524.44	-463.30	-262.09	126.65
		772	722.62	182.31	-120.09	-3.42	65.64	147.21	33.34	-243.95	27.43	-238.05	40.04
		761	701.90	128.53	-240.84	-188.03	75.71	129.30	49.12	-175.29	49.09	-175.26	-2.69
		337	1264.02	-20.97	-291.60	-221.75	-90.82	118.43	-173.08	-467.86	-441.64	-199.30	83.92
531	2	529	1656.42	258.95	-528.34	-65.06	-204.33	-387.44	-170.59	-653.94	-653.56	-170.97	-13.60
		772	976.07	194.65	-958.75	-108.27	-655.84	-507.57	126.16	-6.14	91.27	28.74	-58.30
		761	1818.56	17.88	-994.15	-307.83	-668.44	-472.80	527.40	193.93	218.99	502.34	87.91
		337	2147.01	171.35	-682.70	-319.63	-191.72	-422.21	323.34	-546.55	-525.84	302.63	132.61
532	1	337	2009.85	149.15	-317.40	-213.62	45.38	194.03	287.95	-481.63	-470.05	276.37	93.70

ALLEGATO 2 RISULTATI ANALISI PRO_SAP SCHEMA SISMICO	S.S. N.9 "Via Emilia" VARIANTE DI CASALPUSTERLENGO ED ELIMINAZIONE PASSAGGIO A LIVELLO SULLA S.S. N.234
--	--

		761	1867.74	-67.25	-423.36	-269.10	-221.51	176.45	712.30	356.16	431.39	637.06	-145.37
		773	801.15	108.19	-274.31	38.77	-204.90	147.42	232.51	-4.41	212.21	15.89	66.31
		306	2305.49	238.21	-208.79	0.65	28.77	223.06	-166.42	-867.62	-689.24	-344.81	305.39
532	2	337	2598.21	4.39	-801.69	-331.05	-466.25	-397.33	313.07	-609.28	-248.31	-47.90	450.16
		761	1282.38	176.71	-588.42	-367.28	-44.44	-346.84	-2.17	-353.69	-55.08	-300.78	125.70
		773	1536.48	286.38	-354.97	-16.60	-51.99	-320.19	-240.71	-557.42	-335.25	-462.87	-144.93
		306	1815.24	193.89	-734.15	-81.56	-458.70	-423.98	-129.26	-609.21	-528.48	-209.99	179.52
533	1	306	1206.98	82.84	-103.14	19.36	-39.66	88.18	-213.59	-502.79	-452.08	-264.30	109.97
		773	759.21	179.47	-98.66	-6.10	86.90	131.06	40.45	-242.87	38.25	-240.67	24.89
		762	784.17	135.84	-237.14	-198.23	96.92	114.02	67.93	-183.48	66.75	-182.29	-17.24
		340	1196.48	-1.87	-281.27	-233.46	-49.68	105.22	-186.51	-443.00	-423.59	-205.92	67.84
533	2	306	1873.18	196.37	-582.55	-51.84	-334.33	-362.94	-171.44	-743.52	-743.10	-171.86	-15.49
		773	1103.74	155.28	-1034.63	-96.39	-782.97	-485.93	146.94	-38.68	73.09	35.17	-90.86
		762	1800.66	-29.91	-1061.02	-294.51	-796.41	-450.36	507.16	167.50	175.22	499.45	50.60
		340	2415.54	85.15	-712.02	-305.99	-320.89	-398.51	309.12	-657.67	-640.97	292.42	125.97
534	1	340	1973.23	157.40	-332.18	-234.41	59.64	195.72	293.26	-458.05	-451.35	286.56	70.60
		762	1916.31	-68.61	-433.30	-291.84	-210.06	177.70	730.23	364.12	460.47	633.88	-161.22
		774	784.46	92.08	-268.79	15.74	-192.45	147.38	263.14	34.39	256.87	40.66	37.36
		435	2144.70	237.82	-218.94	-23.15	42.03	226.04	-160.20	-801.41	-654.95	-306.65	269.19
534	2	340	2672.61	-77.15	-865.34	-320.55	-621.94	-364.14	276.66	-679.59	-395.90	-7.04	436.80
		762	914.92	68.89	-578.26	-357.68	-151.69	-306.74	16.44	-231.34	-9.70	-205.20	76.11
		774	1466.15	211.57	-365.41	7.58	-161.42	-275.84	-170.25	-507.67	-293.34	-384.58	-162.43
		435	2205.65	143.18	-818.81	-63.42	-612.21	-395.05	-116.59	-749.37	-679.54	-186.42	198.27
535	1	435	1454.37	49.36	-139.48	-31.88	-58.23	93.50	-259.26	-618.16	-618.15	-259.26	1.74
		774	1058.36	196.67	-70.15	-31.88	158.40	93.53	164.68	-263.14	139.18	-237.64	101.29
		763	1077.27	176.63	-321.50	-303.28	158.40	93.53	310.64	1.70	308.88	3.47	23.31
		341	1378.35	-26.63	-334.88	-303.28	-58.23	93.50	-5.05	-461.56	-448.45	-18.16	-76.24
535	2	435	2633.45	112.58	-618.15	19.17	-524.74	-243.99	-128.65	-1011.95	-980.85	-159.75	-162.81
		774	1063.60	79.33	-970.66	19.17	-910.50	-244.04	305.71	55.67	195.41	165.96	-124.15
		763	2333.15	-72.19	-981.54	-143.23	-910.50	-244.04	745.88	301.48	317.85	729.50	83.72
		341	3196.31	-24.28	-643.69	-143.23	-524.74	-243.99	405.39	-860.02	-858.41	403.78	45.05
536	1	341	2092.84	212.74	-368.43	-308.00	152.32	177.39	263.24	-493.46	-480.09	249.87	99.72
		763	1308.06	-21.22	-417.67	-308.00	-130.89	177.35	451.82	366.75	420.22	398.35	-41.10
		775	895.94	108.64	-262.20	-22.67	-130.89	177.35	150.27	-195.19	150.21	-195.13	4.43
		401	1962.22	262.61	-132.97	-22.67	152.32	177.39	-297.05	-796.66	-750.09	-343.62	145.25
536	2	341	2047.15	-90.19	-638.03	-103.37	-624.85	-83.94	-86.73	-762.00	-658.37	-190.36	243.39
		763	995.74	-38.19	-211.29	-103.37	-146.11	-83.87	-27.97	-382.10	-80.41	-329.66	125.77
		775	886.42	91.40	-175.73	61.78	-146.11	-83.87	-121.27	-339.86	-234.14	-226.99	-109.23
		401	2307.59	71.89	-634.96	61.78	-624.85	-83.94	-87.59	-812.20	-812.10	-87.69	8.38
537	1	401	1570.50	48.31	-62.81	-13.56	-0.94	55.20	-352.57	-678.62	-675.37	-355.82	-32.36
		775	1336.90	189.26	-28.60	-13.56	174.22	55.22	65.61	-429.10	48.18	-411.67	91.21
		764	1321.03	179.02	-461.02	-456.22	174.22	55.22	270.56	-130.21	258.14	-117.79	-69.45
		334	1686.50	5.65	-462.82	-456.22	-0.94	55.20	15.53	-542.88	-465.41	-61.94	-193.02
537	2	401	3249.02	64.41	-348.90	47.20	-331.69	-82.56	-97.05	-1231.45	-1177.68	-150.82	-241.06
		775	971.47	56.44	-691.50	47.20	-682.27	-82.61	306.67	71.49	175.54	202.63	-116.81
		764	2848.28	-303.05	-700.26	-321.05	-682.27	-82.61	1052.81	435.28	451.38	1036.72	98.39
		334	3696.01	-243.64	-409.10	-321.05	-331.69	-82.56	683.69	-902.26	-901.83	683.27	-25.86
538	1	334	2737.65	67.41	-502.96	-470.06	34.51	132.98	227.13	-770.27	-770.13	226.99	-11.77
		764	2109.77	-49.74	-512.18	-470.06	-91.86	133.06	789.14	379.65	671.04	497.76	-185.51
		766	1433.71	32.52	-234.20	-109.82	-91.86	133.06	501.84	13.43	470.32	44.95	-120.00
		429	2458.05	113.65	-188.95	-109.82	34.51	132.98	-221.96	-974.70	-970.85	-225.82	53.74
538	2	334	2237.06	-225.03	-382.73	-264.77	-343.00	-68.46	93.07	-780.76	-706.06	18.37	244.33
		764	1018.63	275.79	-273.53	-264.77	267.03	-68.83	152.88	-193.47	41.59	-82.17	161.74
		766	534.10	279.00	-128.53	-116.55	267.03	-68.83	-19.19	-126.31	-31.82	-113.68	34.54
		429	2193.79	-97.46	-362.09	-116.55	-343.00	-68.46	4.35	-796.96	-779.46	-13.15	117.12
539	1	765	349.27	73.56	-8.85	70.45	-5.73	15.71	1.69	-112.47	-89.64	-21.14	-45.66
		792	124.36	75.26	19.24	70.45	24.05	15.69	1.58	-33.12	-14.51	-17.03	-17.31
		778	158.25	26.19	-90.68	-88.53	24.05	15.69	31.86	-12.79	16.36	2.71	-21.25
		751	299.14	-2.85	-91.41	-88.53	-5.73	15.71	27.22	-87.39	-58.76	-1.40	-49.61
539	2	765	128.84	-8.42	-57.39	-55.49	-10.32	-9.46	37.21	-13.97	17.98	5.26	-24.79
		792	117.45	-5.80	-57.29	-55.49	-7.60	-9.46	1.82	-35.28	-0.98	-32.48	9.81
		778	172.47	80.44	-8.61	79.43	-7.60	-9.46	50.91	8.02	40.02	18.90	-18.66
		751	317.31	80.41	-11.31	79.43	-10.32	-9.46	111.09	4.53	58.98	56.64	-53.26
540	1	751	432.82	73.11	-103.69	-96.07	65.49	-35.90	17.14	-126.95	-72.15	-37.66	-69.95
		778	284.27	-18.80	-151.25	-83.91	-86.14	-66.21	67.51	-32.72	-22.16	56.95	-30.78
		794	1060.77	75.19	-109.37	56.52	-90.70	-55.66	384.60	48.04	68.16	364.48	79.81
		767	734.85	118.35	25.37	73.68	70.04	-46.45	276.27	11.77	18.17	269.87	40.63
540	2	751	1056.31	46.22	-264.76	46.22	-264.75	-1.10	411.99	85.29	266.20	231.09	162.40
		778	673.65	233.00	8.38	47.64	193.74	85.31	109.71	-130.22	-36.83	16.32	116.98
		794	942.52	217.56	-16.96	-1.62	202.22	57.99	259.03	-102.14	-70.17	227.06	-102.58
		767	1215.29	-12.51	-275.87	-15.15	-273.24	26.22	456.44	218.25	232.86	441.83	-57.16
541	1	767	1508.58	48.84	-280.24	48.36	-279.75	-12.63	527.97	79.63	83.30	524.30	-40.41

ALLEGATO 2 RISULTATI ANALISI PRO_SAP SCHEMA SISMICO	S.S. N.9 "Via Emilia" VARIANTE DI CASALPUSTERLENGO ED ELIMINAZIONE PASSAGGIO A LIVELLO SULLA S.S. N.234
--	--

		794	1319.47	63.06	20.90	61.91	22.05	6.86	504.90	25.13	25.74	504.29	-17.15
		779	317.89	24.03	-60.26	-52.25	16.02	24.72	15.00	-95.29	4.31	-84.60	-32.63
		752	526.03	-44.08	-277.77	-48.13	-273.72	-30.49	83.03	-85.75	61.87	-64.59	-55.89
541	2	767	1785.52	483.23	-2.71	12.62	467.89	84.96	-111.97	-600.24	-112.52	-599.69	-16.37
		794	1520.39	63.25	-45.21	4.82	13.23	54.07	69.92	-526.41	67.89	-524.38	-34.71
		779	414.79	41.51	-18.21	2.67	20.63	28.48	107.59	-66.81	97.81	-57.03	40.13
		752	598.00	486.11	-16.49	9.13	460.49	110.55	-43.94	-171.00	-82.60	-132.34	58.46
542	1	752	374.50	-13.82	-109.34	-86.55	-36.62	-40.72	17.04	-122.01	15.56	-120.54	14.25
		779	218.44	-39.22	-182.92	-74.78	-147.37	-62.01	53.77	-13.26	53.30	-12.79	-5.56
		795	750.46	76.06	-163.88	63.01	-150.83	-54.42	216.36	-37.46	34.94	143.96	114.60
		768	694.60	96.12	-51.21	78.07	-33.16	-48.31	152.52	-119.12	-2.81	36.21	134.41
542	2	752	962.37	-11.01	-92.52	-12.50	-91.04	-10.90	359.30	15.19	216.56	157.93	169.54
		779	811.68	428.81	-19.48	-5.31	414.64	78.43	75.10	-213.39	-80.46	-57.82	143.80
		795	1242.76	428.15	-3.03	3.01	422.12	50.66	328.95	-76.07	-61.20	314.08	-76.16
		768	1309.52	-1.63	-101.46	-4.57	-98.52	16.88	538.24	227.42	235.83	529.84	-50.42
543	1	768	1220.19	58.86	-320.58	58.85	-320.57	1.77	406.99	79.99	81.17	405.81	19.59
		795	1013.84	78.21	-13.46	73.15	-8.40	20.93	373.44	5.13	10.31	368.26	43.37
		780	412.21	7.27	-83.46	-62.02	-14.18	38.54	-2.59	-151.44	-2.81	-151.23	5.65
		753	606.63	-55.58	-315.76	-56.55	-314.80	-15.84	69.84	-115.47	68.05	-113.68	-18.13
543	2	768	1708.65	576.71	11.05	18.36	569.39	63.92	-113.23	-547.29	-114.20	-546.33	-20.41
		795	1453.28	139.03	2.99	12.83	129.19	35.24	75.68	-471.13	73.62	-469.07	-33.50
		780	496.69	136.38	-8.71	-7.74	135.40	11.84	119.70	-65.09	108.72	-54.11	43.70
		753	666.61	576.39	-13.99	-0.78	563.18	87.32	-42.72	-167.75	-79.10	-131.37	56.79
544	1	753	572.87	-17.05	-112.03	-93.96	-35.12	-37.28	33.14	-182.89	16.05	-165.80	58.32
		780	366.67	-48.35	-183.33	-81.54	-150.13	-58.13	65.29	-78.28	60.99	-73.97	24.49
		796	680.44	82.52	-164.38	71.63	-153.48	-50.70	164.50	-85.92	19.36	59.22	123.61
		769	786.46	102.03	-46.70	87.10	-31.77	-44.70	128.39	-186.57	-25.58	-32.61	157.44
544	2	753	1032.63	-13.06	-104.36	-38.15	-79.27	-40.76	368.15	3.81	223.50	148.46	178.26
		780	810.58	436.54	-32.59	-28.40	432.35	44.13	84.79	-216.71	-76.70	-55.23	150.37
		796	1327.71	439.29	15.03	15.79	438.53	17.96	358.88	-64.91	-57.26	351.23	-56.43
		769	1342.00	14.35	-87.58	12.22	-85.45	-14.59	557.51	240.35	242.94	554.92	-28.53
545	1	769	1109.40	66.78	-300.93	66.34	-300.49	12.66	366.56	69.20	72.68	363.08	31.98
		796	912.67	91.04	-7.65	80.66	2.74	30.28	329.00	-14.48	-3.40	317.92	60.69
		781	467.04	21.10	-94.44	-70.88	-2.47	46.56	-1.36	-168.86	-2.58	-167.64	14.24
		754	618.63	-64.22	-295.35	-64.27	-295.29	-3.61	74.56	-123.55	73.50	-122.49	-14.47
545	2	769	1626.01	527.49	19.35	22.65	524.19	40.83	-113.87	-528.92	-114.13	-528.66	-10.31
		796	1360.43	75.52	16.11	18.96	72.67	12.70	81.00	-449.16	80.09	-448.25	-21.97
		781	548.20	79.08	-23.24	-22.27	78.11	-9.91	132.33	-80.16	114.72	-62.55	58.58
		754	696.78	526.19	-21.86	-14.42	518.75	63.43	-34.16	-188.30	-79.50	-142.96	70.23
546	1	754	669.30	6.18	-114.33	-100.63	-7.53	-38.26	45.65	-203.97	20.76	-179.08	74.80
		781	419.57	-47.22	-175.33	-88.12	-134.43	-59.72	74.08	-97.55	69.45	-92.92	27.81
		797	629.89	88.73	-149.72	76.72	-137.70	-52.17	131.15	-107.04	6.57	17.54	118.97
		770	838.32	110.49	-22.55	92.20	-4.26	-45.82	111.11	-221.85	-42.12	-68.62	165.95
546	2	754	1132.82	-26.61	-210.40	-58.85	-178.16	-69.90	379.12	-17.31	221.70	140.11	193.97
		781	810.45	325.09	-47.10	-46.91	324.90	8.26	98.22	-228.73	-75.11	-55.41	163.18
		797	1318.70	330.53	34.42	35.25	329.70	-15.64	383.88	-60.65	-57.72	380.95	-35.96
		770	1453.33	44.88	-192.25	35.59	-182.96	-46.00	576.55	239.01	239.09	576.47	-5.17
547	1	770	1057.76	67.07	-266.24	66.58	-265.75	12.78	354.60	67.51	70.02	352.10	26.71
		797	896.70	87.65	-12.62	79.71	-4.69	27.06	310.82	-32.82	-18.85	296.84	67.88
		783	470.95	9.91	-95.64	-76.84	-8.89	40.38	6.53	-165.77	5.76	-165.00	11.49
		756	612.88	-69.64	-261.55	-69.64	-261.55	-0.54	98.85	-113.97	94.62	-109.74	-29.68
547	2	770	1510.57	381.84	34.76	35.62	380.99	17.21	-131.64	-528.00	-132.10	-527.55	-13.46
		797	1334.53	37.65	-69.00	36.76	-68.11	-9.74	90.78	-425.71	90.44	-425.37	-13.24
		783	696.56	-37.18	-98.91	-72.14	-63.96	-30.60	191.22	-87.63	153.56	-49.96	95.31
		756	717.01	380.12	-64.01	-60.72	376.84	38.07	-6.78	-214.34	-68.98	-152.14	95.09
548	1	756	672.48	13.78	-102.03	-61.22	-27.03	-55.33	57.30	-197.12	-48.80	-91.02	125.45
		783	572.60	-90.45	-157.55	-104.91	-143.10	-27.58	110.67	-129.55	58.49	-77.37	99.05
		782	575.28	143.83	-145.38	140.36	-141.91	-31.50	101.56	-129.22	-0.01	-27.65	114.56
		755	779.73	123.93	-45.59	106.56	-28.22	-51.41	70.46	-219.07	-107.31	-41.30	140.95
548	2	756	861.35	32.14	-387.73	18.51	-374.09	74.43	290.56	-7.29	153.58	129.70	148.44
		783	832.54	236.03	-19.57	34.02	182.44	-104.05	-29.12	-284.18	-211.49	-101.81	115.14
		782	1875.66	224.68	62.63	77.44	209.87	-46.69	589.26	-125.42	-121.80	585.64	-50.76
		755	2205.39	43.36	-402.17	42.70	-401.52	17.08	817.68	242.74	243.27	817.15	-17.45
549	1	755	1464.92	234.89	-265.46	212.64	-243.21	103.13	514.63	115.07	115.09	514.60	-3.01
		782	1078.51	158.09	-106.09	137.94	-85.94	70.13	167.73	-281.55	-147.71	33.88	205.47
		829	687.25	5.00	-136.53	-51.61	-79.92	69.34	225.65	-15.24	-6.03	216.44	-46.17
		777	2193.48	-77.44	-312.09	-140.30	-249.23	103.92	813.62	140.31	256.77	697.16	-254.66
549	2	755	1603.72	451.67	105.16	107.84	448.99	-30.35	-176.99	-568.60	-185.52	-560.07	-57.16
		782	1709.50	39.27	-287.86	34.46	-283.06	39.37	533.58	-94.59	92.46	346.53	-287.24
		829	938.29	-0.47	-297.85	-52.93	-245.40	113.35	80.09	-235.58	-38.24	-117.25	152.82
		777	3291.47	433.10	-88.60	-66.83	411.33	-104.34	-148.69	-1191.39	-316.21	-1023.86	382.90
550	1	777	498.26	-43.99	-234.64	-57.14	-221.49	48.33	156.94	87.61	90.51	154.03	-13.89

ALLEGATO 2 RISULTATI ANALISI PRO_SAP SCHEMA SISMICO				S.S. N.9 "Via Emilia" VARIANTE DI CASALPUSTERLENGO ED ELIMINAZIONE PASSAGGIO A LIVELLO SULLA S.S. N.234									
		829	465.08	-5.96	-102.59	-57.14	-51.40	48.23	158.37	-24.07	-22.76	157.07	15.36
		827	290.72	18.81	-84.53	-14.32	-51.40	48.23	92.33	-20.78	-16.31	87.86	22.03
		758	345.51	-3.60	-232.21	-14.32	-221.49	48.33	100.33	81.46	96.96	84.83	-7.23
550	2	777	1150.27	150.41	-124.14	-119.01	145.28	-37.18	-111.66	-429.89	-135.63	-405.92	83.99
		829	1033.44	-93.55	-172.80	-119.01	-147.35	-37.01	83.38	-325.50	73.64	-315.77	62.34
		827	949.78	-11.49	-157.43	-21.57	-147.35	-37.01	92.54	-277.27	70.01	-254.75	88.44
		758	1049.78	153.19	-29.48	-21.57	145.28	-37.18	-91.44	-392.72	-139.26	-344.90	110.09
551	1	758	356.25	-4.85	-199.27	-10.26	-193.86	31.98	37.44	-62.21	36.52	-61.29	9.52
		827	112.54	21.13	-42.62	-10.26	-11.24	31.87	38.04	11.63	19.67	30.00	12.15
		825	286.10	25.03	-39.25	-2.99	-11.24	31.87	46.68	-61.22	13.97	-28.51	49.60
		776	555.19	2.23	-199.08	-2.99	-193.86	31.98	44.28	-133.25	30.83	-119.81	46.97
551	2	758	775.58	41.51	-98.80	-31.05	-26.23	-70.11	-55.19	-302.98	-79.10	-279.08	73.16
		827	931.05	4.43	-169.36	-31.05	-133.88	-70.05	48.01	-311.43	14.90	-278.32	103.95
		825	689.22	33.45	-163.20	4.12	-133.88	-70.05	86.27	-196.56	45.12	-155.41	99.72
		776	532.23	60.68	-82.79	4.12	-26.23	-70.11	-15.18	-189.87	-48.87	-156.17	68.93
552	1	776	575.96	2.15	-123.26	1.10	-122.21	11.43	16.84	-176.52	8.63	-168.30	39.01
		825	356.82	7.29	-20.90	1.10	-14.71	11.67	41.77	-101.54	23.77	-83.54	47.49
		826	538.71	-12.92	-90.63	-88.84	-14.71	11.67	77.37	-148.15	27.84	-98.63	93.36
		757	689.82	-85.30	-125.74	-88.84	-122.21	11.43	44.34	-215.02	12.70	-183.39	84.88
552	2	776	583.14	12.81	-240.60	-8.39	-219.39	-70.18	27.58	-166.55	10.75	-149.73	54.62
		825	682.59	20.48	-178.17	-8.39	-149.29	-70.02	58.04	-212.26	-12.15	-142.08	118.51
		826	709.06	56.76	-173.08	32.97	-149.29	-70.02	194.01	-55.56	58.74	79.71	124.35
		757	465.20	51.17	-237.59	32.97	-219.39	-70.18	137.50	16.20	81.63	72.06	60.46
553	1	757	674.76	75.09	-85.32	-49.14	38.91	-67.04	32.08	-207.45	-83.31	-92.06	119.68
		826	591.26	-101.98	-160.35	-107.36	-154.97	-16.88	85.17	-158.79	24.56	-98.17	105.42
		828	578.94	142.86	-157.79	140.49	-155.42	-26.60	99.23	-126.26	-14.09	-12.94	112.75
		759	750.93	133.87	4.58	99.10	39.35	-57.32	75.06	-203.84	-121.96	-6.82	127.01
553	2	757	1309.51	53.19	-562.51	35.99	-545.32	101.44	467.73	100.07	220.89	346.91	172.70
		826	841.42	84.30	-106.11	77.46	-99.27	-35.45	39.21	-259.51	-213.06	-7.24	108.25
		828	1841.15	-36.44	-83.12	-37.01	-82.55	5.12	589.37	-148.42	-138.98	579.93	-82.92
		759	2563.24	-28.69	-568.98	-35.64	-562.03	60.86	934.61	294.44	294.97	934.08	-18.47
554	1	759	993.07	219.50	-227.16	190.24	-197.90	110.51	331.21	80.94	82.87	329.28	-21.89
		828	1049.97	183.07	-4.77	145.44	32.86	75.18	248.16	-198.62	-168.40	217.94	112.20
		798	246.88	52.00	-163.40	-143.12	31.72	62.91	51.32	-7.47	-7.45	51.29	-1.19
		771	1040.77	-79.30	-325.11	-207.65	-196.76	122.78	344.46	61.99	243.82	162.63	-135.28
554	2	759	904.21	175.46	38.44	40.20	173.70	-15.44	-164.95	-351.92	-180.90	-335.96	-52.24
		828	942.18	13.31	-550.37	6.76	-543.82	60.39	257.30	-101.77	133.95	21.58	-170.52
		798	1205.10	38.24	-542.73	9.01	-513.50	127.01	120.39	-262.35	-3.47	-138.49	179.07
		771	1921.12	187.44	-9.44	34.63	143.37	-82.06	-96.84	-717.52	-318.33	-496.03	297.35
555	1	771	601.59	64.89	-101.83	-85.09	48.15	-50.10	25.63	-184.68	-46.41	-112.64	99.80
		798	567.33	-39.06	-121.84	-113.81	-47.08	-24.50	80.95	-144.47	35.72	-99.24	90.28
		787	538.99	111.81	-53.02	106.36	-47.57	-29.48	55.71	-160.30	-21.54	-83.04	103.53
		760	654.65	116.52	18.64	86.52	48.64	-45.12	13.06	-213.17	-103.67	-96.44	113.06
555	2	771	1044.14	-32.94	-622.19	-51.26	-603.86	102.29	119.19	-189.66	39.71	-110.19	135.02
		798	887.62	-44.76	-305.50	-44.77	-305.48	1.88	-29.48	-297.78	-111.22	-216.05	123.49
		787	1675.64	16.96	-293.36	13.06	-289.46	34.56	542.46	-22.15	-22.07	542.38	-6.84
		760	1990.96	-1.79	-627.72	-9.63	-619.88	69.62	648.28	128.82	128.86	648.24	4.69
556	1	760	844.17	184.38	-163.89	156.80	-136.31	94.05	302.35	99.99	101.50	300.84	-17.42
		787	990.90	162.79	36.93	117.76	81.96	60.33	215.66	-202.10	-169.34	182.91	112.30
		799	209.29	90.41	-140.86	-130.49	80.03	47.87	26.95	-11.09	-10.49	26.34	-4.77
		772	1030.91	-51.82	-271.79	-189.24	-134.38	106.51	348.80	55.83	260.36	144.27	-134.49
556	2	760	728.13	84.33	-24.98	74.15	-14.80	31.76	-159.51	-313.23	-166.36	-306.38	-31.72
		787	937.51	45.27	-767.64	30.08	-752.45	110.07	230.89	-89.08	138.09	3.71	-145.19
		799	1229.15	37.97	-762.07	-5.79	-718.31	181.93	105.66	-227.56	3.18	-125.08	153.78
		772	1629.75	33.70	-68.40	14.25	-48.94	-40.10	-92.72	-643.73	-301.28	-435.18	267.25
557	1	772	687.87	127.69	-99.34	-74.72	103.07	-70.59	25.51	-201.82	-44.25	-132.06	104.84
		799	636.50	-5.74	-116.72	-104.25	-18.20	-35.05	79.77	-166.55	37.29	-124.07	93.06
		788	558.10	118.70	-33.82	105.29	-20.41	-43.19	43.79	-170.23	-25.28	-101.15	100.06
		761	686.27	159.65	33.55	87.92	105.27	-62.45	3.87	-219.84	-106.83	-109.15	111.85
557	2	772	1033.10	-43.01	-812.52	-74.14	-781.39	151.61	114.98	-145.15	41.60	-71.77	117.06
		799	907.34	-63.71	-502.73	-69.92	-496.53	51.81	-38.62	-263.67	-116.21	-186.08	106.96
		788	1885.19	22.66	-494.09	8.38	-479.82	84.68	570.58	-22.95	-20.91	568.54	-34.72
		761	2203.50	0.56	-815.75	-17.10	-798.10	118.73	683.96	135.80	136.91	682.85	-24.62
558	1	761	777.11	196.56	-122.15	171.61	-97.19	85.62	282.52	95.80	100.70	277.62	-29.83
		788	954.86	167.83	58.03	127.96	97.90	52.80	189.08	-214.91	-181.52	155.69	111.24
		800	197.08	105.11	-137.32	-129.47	97.25	42.92	27.25	-7.88	-4.52	23.88	-10.34
		773	1105.21	-37.47	-250.94	-191.86	-96.55	95.50	376.91	46.61	277.70	145.82	-151.41
558	2	761	781.21	109.71	-182.17	82.67	-155.13	84.63	-134.37	-315.22	-163.10	-286.49	-66.11
		788	1152.40	58.28	-943.60	29.94	-915.25	166.12	263.41	-99.65	137.32	26.44	-172.86
		800	1267.92	34.62	-942.23	-30.25	-877.36	243.23	82.77	-202.68	10.77	-130.67	123.98
		773	1568.49	-13.01	-193.34	-13.33	-193.03	7.51	-123.40	-609.84	-289.65	-443.59	230.72
559	1	773	689.42	143.72	-104.89	-77.44	116.27	-77.92	20.87	-199.26	-38.86	-139.53	97.88

ALLEGATO 2 RISULTATI ANALISI PRO_SAP SCHEMA SISMICO	S.S. N.9 "Via Emilia" VARIANTE DI CASALPUSTERLENGO ED ELIMINAZIONE PASSAGGIO A LIVELLO SULLA S.S. N.234
--	--

		800	640.92	10.22	-124.41	-109.70	-4.49	-42.00	77.93	-164.06	44.28	-130.41	83.74
		789	556.45	133.74	-24.28	116.01	-6.56	-49.87	32.26	-175.17	-26.47	-116.43	93.45
		762	696.23	178.34	36.56	96.56	118.33	-70.05	-9.69	-225.48	-109.60	-125.56	107.60
559	2	773	1106.37	-47.78	-931.20	-95.04	-883.94	198.79	84.95	-148.89	41.87	-105.80	90.66
		800	996.68	-75.85	-617.84	-93.19	-600.50	95.39	-58.39	-262.00	-102.81	-217.58	84.09
		789	1951.27	37.49	-609.55	10.26	-582.32	129.91	573.61	-6.14	-0.29	567.76	-57.94
		762	2281.52	10.23	-931.69	-19.35	-902.12	164.27	684.43	139.50	144.38	679.54	-51.37
560	1	762	721.02	212.76	-106.32	191.59	-85.16	79.41	256.33	80.24	93.49	243.09	-46.44
		789	871.34	164.98	60.91	137.20	88.69	46.03	162.98	-210.21	-183.14	135.91	96.80
		801	278.11	96.60	-162.87	-156.62	90.35	39.79	51.79	-8.05	-6.93	50.67	-8.12
		774	1099.39	-46.57	-269.14	-228.90	-86.81	85.65	375.13	52.42	269.70	157.85	-151.36
560	2	762	758.78	148.16	-272.75	89.52	-214.11	145.75	-83.85	-298.39	-135.32	-246.92	-91.62
		789	1349.43	79.95	-958.72	30.95	-909.73	220.21	313.10	-88.85	154.43	69.82	-196.48
		801	1114.29	35.45	-967.35	-59.98	-871.93	294.25	103.06	-120.45	40.72	-58.10	100.24
		774	1447.97	-28.48	-274.92	-51.49	-251.90	71.71	-97.41	-526.47	-249.03	-374.85	205.10
561	1	774	651.98	187.36	-145.74	-136.72	178.35	-54.05	39.35	-158.70	2.55	-121.90	77.03
		801	461.83	-27.78	-163.57	-136.72	-54.62	-54.08	103.26	-65.99	102.88	-65.61	7.99
		790	458.87	147.68	-69.08	133.22	-54.62	-54.08	12.50	-157.68	-21.15	-124.02	67.78
		763	874.44	214.35	97.22	133.22	178.35	-54.05	-10.95	-290.85	-121.48	-180.32	136.82
561	2	774	1011.68	-120.45	-905.99	-120.58	-905.87	9.93	283.71	-18.74	165.46	99.52	147.59
		801	672.44	-120.33	-524.77	-120.58	-524.52	9.99	36.57	-181.59	-88.50	-56.51	107.90
		790	2158.30	75.14	-524.69	74.97	-524.52	9.99	625.19	-80.14	-74.68	619.73	-61.79
		763	2488.95	75.07	-905.97	74.97	-905.87	9.93	776.58	178.46	179.28	775.76	-22.10
562	1	763	834.06	146.80	-131.34	126.92	-111.47	71.64	277.45	29.77	35.93	271.29	-38.57
		790	764.43	200.27	56.87	126.92	130.22	71.68	211.41	-89.81	-84.75	206.35	38.72
		802	660.36	148.39	-152.52	-134.35	130.22	71.68	4.21	-187.38	-0.43	-182.74	-29.45
		775	809.74	-50.36	-195.46	-134.35	-111.47	71.64	161.10	-158.66	120.24	-117.80	-106.75
562	2	763	1081.72	145.35	-174.67	112.50	-141.82	97.13	-136.09	-447.15	-197.27	-385.97	-123.65
		790	1272.83	124.46	-675.10	112.50	-663.14	97.06	83.25	-273.00	58.31	-248.06	-90.91
		802	824.62	-65.89	-678.91	-81.66	-663.14	97.06	155.27	-48.10	139.72	-32.55	54.04
		775	527.60	-10.06	-213.42	-81.66	-141.82	97.13	-108.53	-177.79	-115.86	-170.47	21.30
563	1	775	952.35	214.91	-137.09	-124.20	202.01	-66.13	-1.98	-286.21	-14.90	-273.29	59.21
		802	832.09	16.97	-155.20	-124.20	-14.04	-66.16	112.35	-219.05	111.80	-218.50	-13.51
		791	721.26	144.61	-41.63	117.02	-14.04	-66.16	-9.64	-263.54	-16.10	-257.08	39.96
		764	1028.17	238.13	80.91	117.02	202.01	-66.13	-86.46	-368.20	-142.79	-311.87	112.69
563	2	775	1042.12	-74.75	-667.73	-78.07	-664.42	44.21	335.15	44.40	183.82	195.72	145.25
		802	637.24	-35.07	-123.69	-78.07	-80.69	44.29	90.32	-160.26	-107.57	37.63	102.11
		791	2521.02	112.48	-90.85	102.32	-80.69	44.29	861.87	-86.76	-82.38	857.50	-64.29
		764	2941.07	104.86	-666.96	102.32	-664.42	44.21	1016.14	208.46	209.01	1015.59	-21.15
564	1	764	723.49	105.55	-59.90	102.15	-56.50	23.48	269.59	49.97	76.71	242.85	-71.81
		791	665.05	107.13	-8.35	102.15	-3.37	23.45	87.27	-183.15	-133.54	37.66	104.67
		793	269.84	2.56	-96.18	-90.25	-3.37	23.45	63.32	-26.93	39.35	-2.96	-39.86
		766	1222.36	-44.45	-102.29	-90.25	-56.50	23.48	443.53	8.29	249.60	202.23	-216.33
564	2	764	1005.86	348.90	80.17	146.15	282.93	115.66	29.49	-296.48	-167.39	-99.61	-159.43
		791	1070.50	174.64	-326.12	146.15	-297.63	116.00	287.58	-56.92	75.70	154.96	-167.63
		793	453.16	-165.06	-399.13	-266.56	-297.63	116.00	118.32	59.39	62.55	115.16	13.27
		766	633.61	306.28	-289.91	-266.56	282.93	115.66	-130.24	-189.71	-180.54	-139.41	21.48
565	1	856	236.48	-5.33	-81.90	-70.39	-16.84	27.37	44.82	-44.64	-44.03	44.21	-7.35
		411	716.20	-6.70	-87.60	-77.33	-16.97	26.93	-12.71	-260.61	-254.00	-19.33	-39.95
		330	815.15	37.45	-30.05	23.50	-16.11	27.33	4.02	-291.76	-276.00	-11.74	-66.44
		843	347.38	31.39	-32.52	16.56	-17.70	26.98	60.82	-75.06	-66.03	51.79	-33.84
565	2	856	447.04	9.01	-49.94	-6.06	-34.87	25.72	173.15	21.31	161.45	33.01	-40.49
		411	727.68	34.78	-12.42	1.15	21.21	21.36	-61.43	-297.64	-293.58	-65.49	-30.69
		330	902.80	24.56	-105.23	-101.23	20.55	22.44	89.91	-260.40	-248.10	77.61	-64.47
		843	675.05	-25.41	-103.19	-94.40	-34.21	24.64	267.38	115.67	206.93	176.11	-74.27
566	1	662	94.83	24.49	17.09	20.43	21.14	-3.68	25.36	-11.37	4.25	9.75	-18.16
		856	154.92	17.68	-20.34	16.15	-18.81	-7.48	51.46	-0.71	40.72	10.03	-21.09
		843	312.05	-16.30	-37.62	-35.43	-18.48	-6.47	130.42	46.55	54.45	122.52	-24.50
		299	345.85	21.18	-39.69	-39.32	20.82	-4.69	126.52	13.69	17.98	122.24	-21.56
566	2	662	140.87	9.58	-15.50	-15.50	9.58	0.07	42.28	-14.25	21.68	6.34	-27.20
		856	510.95	-11.67	-31.09	-12.64	-30.12	-4.22	192.63	3.05	122.79	72.88	-91.44
		843	473.67	25.62	-30.83	25.49	-30.69	-2.76	188.88	44.53	64.32	169.08	-49.65
		299	347.72	28.86	10.05	28.75	10.15	-1.39	104.06	-38.30	-36.79	102.55	-14.59
567	1	843	639.69	75.58	-87.83	23.91	-36.16	75.98	93.14	-144.38	-108.91	57.66	-84.66
		330	864.54	67.09	-110.44	22.68	-66.04	76.89	103.67	-227.52	-211.37	87.52	-71.33
		486	721.47	52.52	-116.86	1.45	-65.79	77.73	93.04	-189.80	-187.06	90.30	-27.72
		858	451.31	59.38	-95.35	0.43	-36.40	75.14	71.26	-95.40	-84.59	60.44	-41.05
567	2	843	369.76	90.43	-104.22	-99.87	86.07	-28.78	116.40	-12.60	84.20	19.59	-55.82
		330	846.74	0.52	-101.19	-94.36	-6.31	-25.45	142.74	-197.96	-122.32	67.10	-141.60
		486	620.14	32.04	-20.73	18.00	-6.69	-23.32	-49.57	-252.71	-233.11	-69.17	-59.98
		858	368.05	99.18	11.41	24.14	86.45	-30.91	-19.72	-123.54	-26.59	-116.68	25.80
568	1	299	328.95	0.98	-71.62	-48.62	-22.02	33.78	133.20	34.60	34.62	133.18	-1.25

ALLEGATO 2 RISULTATI ANALISI PRO_SAP SCHEMA SISMICO	S.S. N.9 "Via Emilia" VARIANTE DI CASALPUSTERLENGO ED ELIMINAZIONE PASSAGGIO A LIVELLO SULLA S.S. N.234
--	--

		843	426.46	-20.19	-85.93	-53.25	-52.87	32.87	158.16	34.25	47.47	144.94	-38.26
		858	235.38	50.78	-61.90	41.05	-52.17	31.65	39.47	-34.97	-21.67	26.17	-28.52
		664	150.66	52.92	-38.91	36.73	-22.72	35.00	15.85	-35.95	-34.52	14.41	8.49
568	2	299	74.63	78.50	-9.54	42.05	26.91	-43.36	7.95	-10.67	7.61	-10.33	2.49
		843	179.66	123.38	25.29	47.07	101.59	-40.77	-9.93	-43.21	-18.66	-34.48	14.64
		858	293.81	109.75	-59.62	-50.54	100.66	-38.16	-2.55	-81.97	-4.07	-80.45	-10.87
		664	233.66	49.84	-68.25	-46.25	27.84	-45.97	28.46	-62.56	22.20	-56.31	-23.02
569	1	858	433.25	12.66	-76.21	2.46	-66.01	28.33	59.98	-108.95	-108.95	59.98	-0.25
		486	615.83	6.78	-115.75	-2.13	-106.84	31.83	68.40	-167.64	-167.48	68.25	-6.06
		86	661.31	97.55	-111.14	92.87	-106.46	30.91	49.71	-178.68	-178.00	49.04	12.40
		844	475.76	93.94	-71.72	88.60	-66.39	29.24	42.81	-121.52	-119.47	40.77	18.22
569	2	858	234.95	33.86	-11.90	6.41	15.55	-22.42	41.85	-53.98	40.50	-52.63	11.31
		486	650.40	19.72	-34.51	12.95	-27.73	-17.93	-106.29	-274.27	-274.16	-106.40	4.42
		86	803.36	-25.10	-133.81	-130.16	-28.75	-19.58	54.63	-241.41	-240.63	53.84	-15.24
		844	278.17	19.59	-126.28	-123.26	16.57	-20.76	109.58	72.07	74.03	107.62	-8.35
570	1	664	152.59	31.64	-77.32	31.29	-76.97	-6.21	9.31	-32.71	-29.67	6.26	-10.90
		858	155.86	28.55	-76.03	28.22	-75.71	-5.81	21.87	-20.80	-17.35	18.43	11.63
		844	307.96	-30.43	-76.14	-31.26	-75.31	-6.08	110.05	24.97	37.05	97.97	29.69
		309	251.40	-33.53	-78.17	-34.34	-77.36	-5.94	86.64	23.90	24.73	85.81	7.17
570	2	664	354.21	173.49	-34.43	-34.39	173.45	2.98	-4.10	-92.94	-15.01	-82.03	-29.16
		858	278.09	27.86	-35.82	-32.60	24.64	-13.95	42.32	-70.94	25.84	-54.46	-39.93
		844	308.94	29.43	11.16	17.17	23.41	-8.59	121.32	25.21	26.13	120.39	-9.38
		309	377.34	174.71	20.71	20.75	174.67	-2.38	92.84	-14.73	-14.71	92.82	1.39
571	1	844	530.50	98.55	-81.51	95.36	-78.31	23.77	37.30	-139.27	-133.12	31.15	-32.36
		86	607.99	93.20	-72.50	89.91	-69.21	23.11	50.20	-163.79	-163.78	50.19	-1.68
		491	502.11	1.95	-76.16	-5.65	-68.57	23.14	81.67	-121.78	-119.77	79.66	20.14
		859	392.48	-3.69	-86.44	-11.18	-78.95	23.74	61.37	-89.85	-89.11	60.63	-10.55
571	2	844	204.72	151.42	-111.87	-111.21	150.76	-13.18	30.14	-9.51	19.40	1.23	-17.62
		86	681.87	-20.46	-106.37	-105.83	-21.00	-6.77	65.22	-195.35	-172.11	41.98	-74.27
		491	584.49	1.83	-21.25	1.62	-21.04	-2.18	-57.32	-240.15	-240.06	-57.40	-3.96
		859	412.52	152.99	6.23	8.41	150.80	-17.77	-15.12	-131.58	-48.56	-98.15	52.69
572	1	309	318.90	-32.95	-112.89	-36.17	-109.67	15.71	108.72	23.33	30.11	101.93	23.10
		844	339.64	-35.22	-95.78	-40.32	-90.67	16.82	121.46	42.09	43.21	120.34	-9.37
		859	142.49	44.87	-92.44	42.68	-90.25	17.20	12.79	-20.11	-17.52	10.21	8.85
		665	224.45	39.87	-111.66	38.30	-110.09	15.33	23.40	-62.23	-30.62	-8.20	41.32
572	2	309	211.60	172.08	16.07	17.41	170.74	-14.40	10.77	-40.26	-3.97	-25.52	23.13
		844	272.76	165.89	18.93	20.45	164.36	-14.89	10.35	-69.81	-20.78	-38.68	39.07
		859	376.79	165.10	-40.44	-39.35	164.01	-14.92	7.98	-92.44	0.26	-84.72	26.75
		665	351.39	172.08	-37.22	-36.23	171.08	-14.37	18.37	-72.86	17.08	-71.56	10.81
573	1	859	475.93	8.27	-75.01	4.85	-71.58	-16.54	67.71	-116.83	-104.21	55.09	46.59
		491	458.22	10.45	-42.74	0.43	-32.71	-20.80	61.28	-123.54	-119.47	57.22	27.11
		118	515.76	94.60	-34.89	91.66	-31.95	-19.29	-4.11	-167.57	-160.24	-11.44	33.83
		845	523.85	88.87	-74.37	86.85	-72.35	-18.05	5.34	-163.89	-144.98	-13.57	53.31
573	2	859	315.98	65.26	-14.58	-13.29	63.97	10.07	49.35	-78.69	17.14	-46.49	55.56
		491	738.77	15.89	-19.88	-9.38	5.40	16.29	-89.52	-305.61	-288.35	-106.78	58.59
		118	792.45	6.63	-94.22	-92.18	4.60	14.19	51.95	-243.23	-240.35	49.07	29.01
		845	323.67	65.74	-88.66	-87.70	64.77	12.17	121.36	53.13	65.13	109.36	25.98
574	1	665	177.65	37.66	-118.66	31.52	-112.52	-30.37	1.48	-46.76	-25.40	-19.88	23.96
		859	272.02	33.65	-75.88	27.70	-69.93	-24.82	38.30	-64.47	-12.39	-13.79	51.38
		845	356.95	-27.87	-86.45	-45.22	-69.10	-26.75	109.53	-14.23	50.20	45.10	61.82
		543	250.52	-38.79	-124.20	-49.64	-113.36	-28.44	72.51	3.68	37.19	39.01	34.41
574	2	665	404.83	253.78	-23.84	-21.20	251.14	26.92	-15.37	-94.05	-15.58	-93.84	4.06
		859	273.87	64.02	-20.31	-20.13	63.84	3.91	27.15	-66.77	27.15	-66.77	-0.36
		845	347.96	64.92	16.72	19.46	62.18	11.16	128.45	31.33	41.79	117.99	30.11
		543	443.83	254.47	21.49	23.16	252.80	19.67	102.46	-12.48	-0.94	90.92	34.54
575	1	845	465.12	97.64	-57.36	96.17	-55.89	15.00	-23.85	-154.65	-154.28	-24.23	-7.02
		118	484.73	91.47	-4.80	89.80	-3.13	12.58	-0.70	-162.22	-155.23	-7.69	32.86
		495	425.28	3.84	-22.57	-16.18	-2.55	11.31	61.95	-113.38	-99.37	47.94	47.54
		860	325.63	-16.46	-63.08	-23.07	-56.47	16.27	31.85	-98.86	-98.41	31.40	7.65
575	2	845	182.04	182.66	-75.48	-75.16	182.34	9.02	13.50	-14.06	4.66	-5.22	12.86
		118	558.22	6.48	-74.75	-71.42	3.15	16.11	32.58	-175.32	-169.90	27.16	-33.14
		495	550.75	24.88	-17.92	3.54	3.41	21.40	-50.08	-225.36	-221.67	-53.77	25.17
		860	446.80	182.16	8.92	9.00	182.08	3.73	7.16	-140.43	-47.11	-86.15	71.17
576	1	543	295.80	-43.72	-105.86	-47.20	-102.38	14.29	104.37	3.94	46.55	61.76	49.64
		845	226.72	-42.39	-78.60	-52.63	-68.37	16.30	79.17	55.73	58.12	76.78	7.10
		860	171.25	51.73	-70.37	49.27	-67.90	17.17	-4.30	-47.34	-17.49	-34.15	19.84
		666	353.16	44.58	-104.07	43.36	-102.85	13.42	24.07	-102.30	-29.06	-49.17	62.38
576	2	543	326.31	194.01	13.98	13.98	194.01	0.54	55.99	-62.89	11.61	-18.51	57.50
		845	372.78	188.83	16.40	16.40	188.83	0.10	48.01	-87.65	-2.13	-37.51	65.49
		860	440.40	188.55	-27.78	-27.78	188.55	0.08	23.68	-109.00	6.30	-91.62	44.77
		666	400.95	194.29	-25.28	-25.27	194.29	0.56	32.87	-85.45	20.04	-72.62	36.79
577	1	860	497.39	-1.61	-50.41	-4.98	-47.04	-12.37	58.64	-141.14	-111.68	29.18	70.83

ALLEGATO 2 RISULTATI ANALISI PRO_SAP SCHEMA SISMICO	S.S. N.9 "Via Emilia" VARIANTE DI CASALPUSTERLENGO ED ELIMINAZIONE PASSAGGIO A LIVELLO SULLA S.S. N.234
--	--

		495	393.64	22.44	-22.26	-11.25	11.43	-19.25	42.09	-120.88	-106.00	27.21	46.94
		131	500.80	113.84	9.78	111.04	12.58	-16.83	-28.58	-173.94	-156.93	-45.59	46.73
		846	579.31	105.52	-49.61	104.10	-48.18	-14.79	-10.77	-195.46	-162.61	-43.62	70.62
577	2	860	411.51	82.96	-18.80	-13.56	77.71	22.49	74.96	-97.63	14.94	-37.61	82.20
		495	759.30	34.89	-29.72	-10.57	15.74	29.50	-71.00	-303.99	-270.54	-104.44	81.69
		131	762.89	22.79	-79.73	-71.93	14.99	27.19	48.68	-235.71	-229.42	42.39	41.82
		846	378.65	82.55	-72.32	-68.24	78.47	24.81	132.62	32.65	56.06	109.22	42.33
578	1	666	256.35	43.18	-104.42	35.81	-97.06	-32.14	8.32	-84.69	-20.98	-55.39	43.20
		860	376.27	38.50	-52.99	31.13	-45.62	-24.90	45.29	-106.55	-7.86	-53.40	72.43
		846	427.51	-20.78	-76.21	-52.48	-44.52	-27.43	117.99	-44.63	60.46	12.89	77.76
		544	295.45	-42.30	-113.85	-58.00	-98.16	-29.61	80.97	-22.71	47.34	10.91	48.53
578	2	666	423.24	257.93	-16.12	-12.87	254.68	29.66	-0.37	-102.22	-8.94	-93.66	28.27
		860	322.84	74.06	-12.90	-12.52	73.68	5.75	40.67	-77.16	34.92	-71.42	25.38
		846	393.03	74.81	11.52	14.43	71.90	13.27	142.64	26.36	53.59	115.41	49.25
		544	482.13	258.50	15.69	17.73	256.46	22.14	118.22	-15.32	9.73	93.17	52.13
579	1	846	489.62	119.38	-40.34	114.44	-35.41	27.65	-57.99	-174.44	-174.40	-58.03	2.28
		131	482.43	113.17	16.80	106.37	23.60	24.67	-21.24	-174.80	-154.20	-41.84	52.34
		499	450.61	34.70	-27.60	-17.23	24.34	23.20	66.92	-111.10	-84.87	40.68	63.10
		861	333.57	-1.50	-60.61	-25.96	-36.14	29.11	25.79	-106.37	-105.07	24.49	13.05
579	2	846	191.79	188.25	-56.72	-55.42	186.95	17.81	16.67	-33.64	-6.98	-9.98	25.11
		131	494.17	15.25	-62.29	-52.80	5.75	25.42	22.38	-160.58	-159.12	20.92	-16.28
		499	535.12	35.43	-27.21	1.98	6.24	31.25	-39.69	-212.64	-204.26	-48.07	37.14
		861	454.33	187.25	5.80	6.60	186.45	11.99	14.12	-145.22	-52.12	-78.97	78.53
580	1	544	346.47	-45.49	-104.68	-56.20	-93.98	22.78	119.58	-12.27	61.56	45.75	65.45
		846	214.89	-32.58	-84.46	-63.52	-53.52	25.45	78.10	50.39	70.34	58.15	12.44
		861	213.54	70.03	-58.60	64.32	-52.89	26.49	-10.75	-63.60	-20.80	-53.56	20.74
		667	427.45	59.41	-97.68	56.34	-94.61	21.75	28.19	-123.73	-29.57	-65.96	73.75
580	2	544	391.22	185.28	6.46	6.88	184.86	8.64	85.63	-70.77	25.34	-10.49	76.12
		846	410.84	189.78	8.14	8.56	189.36	8.71	67.49	-90.64	11.31	-34.46	75.68
		861	449.68	189.50	-19.13	-18.74	189.11	9.02	25.70	-114.60	6.63	-95.52	48.08
		667	412.36	185.45	-17.47	-17.12	185.11	8.33	41.48	-92.37	20.66	-71.55	48.52
581	1	861	533.40	-2.94	-37.74	-3.78	-36.90	-5.34	58.58	-158.82	-124.25	24.01	79.50
		499	378.37	38.25	-16.44	-12.34	34.16	-14.39	43.41	-112.38	-90.43	21.47	54.20
		327	497.77	145.95	34.60	144.82	35.73	-11.17	-27.28	-168.19	-147.34	-48.13	50.04
		847	641.06	135.74	-38.89	135.32	-38.47	-8.56	-12.02	-214.72	-181.15	-45.59	75.35
581	2	861	459.43	80.85	-23.24	-14.08	71.69	29.48	82.79	-104.78	8.93	-30.92	91.65
		499	748.11	51.50	-30.40	-11.99	33.09	34.19	-58.79	-293.21	-254.26	-97.75	87.26
		327	746.46	43.63	-63.60	-52.53	32.56	32.63	53.37	-227.41	-220.15	46.10	44.57
		847	410.89	79.66	-57.37	-49.94	72.22	31.05	138.14	17.84	43.04	112.93	48.96
582	1	667	306.54	53.18	-106.43	45.23	-98.47	-34.72	18.21	-99.10	-19.19	-61.70	54.67
		861	442.68	46.78	-45.41	39.09	-37.72	-25.48	56.06	-124.86	-2.73	-66.07	84.74
		847	460.29	-18.04	-81.66	-63.45	-36.24	-28.75	127.37	-46.49	71.38	9.51	81.24
		548	320.17	-50.67	-120.02	-70.73	-99.96	-31.45	89.53	-20.73	54.92	13.88	51.17
582	2	667	419.52	238.67	-10.50	-7.10	235.27	28.88	8.35	-106.20	-6.69	-91.16	38.68
		861	344.42	66.08	-7.45	-7.12	65.75	4.89	50.32	-82.17	38.88	-70.73	37.21
		847	419.22	66.77	10.71	13.62	63.86	12.44	154.10	24.25	61.23	117.12	58.61
		548	495.04	239.21	14.71	16.76	237.17	21.33	128.63	-16.28	15.66	96.69	60.07
583	1	847	586.14	169.00	-66.86	152.52	-50.38	60.12	-107.32	-210.83	-210.74	-107.41	-3.09
		327	479.99	163.01	17.51	137.95	42.57	54.94	-63.45	-193.87	-142.95	-114.37	63.63
		404	444.83	89.02	-17.39	27.71	43.92	52.58	68.33	-103.57	-84.66	49.42	53.79
		347	547.69	50.23	-90.02	11.94	-51.73	62.48	57.18	-153.25	-152.45	56.38	-12.93
583	2	847	215.03	189.52	-44.20	-38.18	183.49	37.05	16.96	-37.10	3.48	-23.62	23.39
		327	543.73	49.57	-59.15	-36.59	27.00	44.09	9.96	-187.56	-186.41	8.80	-15.04
		404	543.93	59.62	-48.97	-16.96	27.60	49.52	-30.97	-206.70	-205.20	-32.47	16.17
		347	353.73	187.86	-18.34	-13.37	182.89	31.62	19.87	-100.06	-15.30	-64.89	54.60
584	1	548	455.19	-28.67	-96.13	-69.40	-55.41	33.00	155.94	-13.58	58.24	84.11	83.77
		847	297.94	-51.63	-117.42	-84.70	-84.36	32.89	102.91	75.39	99.41	78.89	9.17
		347	258.60	60.26	-88.64	53.76	-82.14	30.42	27.06	-49.18	27.01	-49.13	-1.94
		547	405.32	50.58	-69.25	38.96	-57.63	35.47	45.13	-103.20	-14.15	-43.92	72.66
584	2	548	482.44	166.31	6.65	6.78	166.18	4.43	127.36	-67.16	31.48	28.72	97.25
		847	437.13	185.85	9.53	9.68	185.69	5.19	77.92	-90.87	21.65	-34.59	79.57
		347	425.04	185.35	-15.46	-15.27	185.15	6.25	15.26	-109.09	3.72	-97.56	36.07
		547	334.28	166.79	-12.78	-12.72	166.73	3.37	48.48	-69.17	13.55	-34.25	53.75
585	1	547	289.39	39.17	-126.32	38.40	-125.55	11.29	48.38	-49.54	19.02	-20.18	44.87
		347	172.88	39.85	-48.38	38.40	-46.93	11.24	39.09	-27.59	-9.24	20.74	29.78
		675	321.99	-2.51	-49.77	-5.35	-46.93	11.24	49.23	-83.20	-27.66	-6.31	65.35
		676	437.51	-4.30	-126.60	-5.35	-125.55	11.29	60.60	-107.23	0.60	-47.22	80.43
585	2	547	397.38	201.58	-15.84	-15.84	201.58	-0.11	49.36	-85.28	10.78	-46.70	60.88
		347	359.90	119.99	-15.84	-15.84	119.99	-0.07	35.72	-96.64	-7.75	-53.17	62.16
		675	329.00	119.99	-3.19	-3.19	119.99	-0.07	38.13	-84.97	-5.08	-41.76	58.75
		676	364.51	201.58	-3.19	-3.19	201.58	-0.11	51.51	-73.35	13.45	-35.29	57.47
586	1	347	355.26	34.39	-52.41	29.15	-47.17	20.67	-38.86	-141.26	-135.08	-45.04	24.39

ALLEGATO 2 RISULTATI ANALISI PRO_SAP SCHEMA SISMICO	S.S. N.9 "Via Emilia" VARIANTE DI CASALPUSTERLENGO ED ELIMINAZIONE PASSAGGIO A LIVELLO SULLA S.S. N.234
--	--

		404	366.12	39.59	-11.66	29.15	-1.21	20.64	31.52	-114.70	-109.00	25.82	28.30
		324	588.03	19.83	-21.47	-0.42	-1.21	20.64	127.98	-120.51	-96.37	103.83	73.60
		675	498.43	7.40	-55.00	-0.42	-47.17	20.67	59.64	-149.12	-122.44	32.97	69.69
586	2	347	248.77	130.37	-28.69	-18.72	120.40	38.55	-18.01	-92.46	-49.70	-60.77	36.81
		404	456.29	12.03	-67.28	-18.72	-36.53	38.64	1.13	-161.44	-149.04	-11.27	43.16
		324	569.76	28.59	-59.46	5.66	-36.53	38.64	44.04	-179.83	-141.61	5.82	84.23
		675	415.52	132.15	-6.09	5.66	120.40	38.55	34.91	-120.86	-42.28	-43.67	77.89
587	1	675	514.19	4.16	-39.18	-3.66	-31.36	16.66	44.52	-162.37	-115.62	-2.23	86.52
		324	520.83	0.26	-74.79	-3.66	-70.87	16.68	61.88	-154.15	-116.92	24.65	81.58
		394	550.82	15.05	-74.11	11.81	-70.87	16.68	60.42	-165.64	-120.16	14.94	90.62
		673	542.38	17.49	-37.04	11.81	-31.36	16.66	44.10	-174.90	-118.86	-11.94	95.56
587	2	675	376.72	91.39	-3.99	2.34	85.06	23.75	43.99	-105.70	-25.50	-36.20	74.65
		324	566.79	10.78	-64.97	2.34	-56.53	23.84	18.34	-199.39	-160.60	-20.45	83.32
		394	612.81	6.25	-65.58	-2.80	-56.53	23.84	50.83	-196.80	-153.57	7.59	94.00
		673	428.22	91.07	-8.81	-2.80	85.06	23.75	72.18	-98.81	-18.47	-8.16	85.34
588	1	676	378.81	-5.48	-143.02	-5.51	-142.99	-2.04	40.75	-95.56	5.82	-60.63	59.51
		675	385.51	-5.35	-32.35	-5.51	-32.18	-2.11	59.06	-104.41	-34.94	-10.41	80.81
		673	489.84	0.59	-32.32	0.45	-32.18	-2.11	103.12	-106.29	-20.84	17.68	102.92
		639	431.39	0.48	-143.02	0.45	-142.99	-2.04	79.42	-92.05	19.92	-32.55	81.62
588	2	676	329.19	205.53	-5.22	-5.07	205.37	5.65	44.92	-67.85	5.91	-28.83	53.65
		675	345.49	85.12	-5.43	-5.07	84.75	5.72	53.02	-87.57	3.67	-38.22	67.10
		673	304.30	85.14	-0.41	-0.03	84.75	5.72	72.11	-55.52	15.20	1.39	63.44
		639	279.73	205.53	-0.18	-0.03	205.37	5.65	64.20	-35.99	17.43	10.78	49.98
589	1	673	622.85	14.64	-61.16	12.34	-58.87	12.98	70.61	-187.19	-129.13	12.54	107.69
		394	482.30	15.70	-37.76	12.34	-34.40	12.97	50.57	-149.23	-107.67	9.00	81.10
		328	473.57	37.61	-36.74	35.28	-34.40	12.97	-0.13	-175.59	-125.89	-49.83	79.06
		671	607.61	37.04	-60.63	35.28	-58.87	12.98	20.29	-213.94	-147.35	-46.30	105.66
589	2	673	449.56	72.10	-12.57	-3.64	63.17	26.01	103.92	-74.21	8.41	21.29	88.84
		394	641.76	8.30	-60.56	-3.64	-48.62	26.07	24.25	-222.41	-179.98	-18.18	93.09
		328	649.78	-1.31	-62.99	-15.68	-48.62	26.07	53.23	-207.34	-173.63	19.52	87.45
		671	454.40	70.97	-23.49	-15.68	63.17	26.01	122.96	-49.21	14.76	58.99	83.19
590	1	639	391.21	1.90	-118.35	0.42	-116.87	-13.26	53.49	-101.41	7.55	-55.48	70.75
		673	511.05	3.27	-61.63	0.42	-58.78	-13.29	81.90	-132.36	-17.31	-33.15	106.83
		671	570.33	50.81	-60.40	49.20	-58.78	-13.29	137.62	-97.47	8.62	31.53	116.99
		850	398.98	50.25	-117.92	49.20	-116.87	-13.26	103.14	-60.46	33.49	9.19	80.90
590	2	639	279.03	202.40	-1.46	-1.40	202.34	3.55	54.00	-43.07	0.61	10.32	48.29
		673	299.44	65.09	-1.60	-1.40	64.89	3.63	86.18	-37.60	33.60	14.99	61.19
		671	353.42	65.13	10.95	11.20	64.89	3.63	122.32	-3.19	46.94	72.19	61.47
		850	373.22	202.40	11.13	11.20	202.34	3.55	96.20	-14.73	13.95	67.51	48.57
591	1	671	916.24	41.85	-83.74	27.97	-69.87	-39.37	100.87	-256.29	-188.19	32.78	140.30
		328	346.89	61.73	-18.42	39.42	3.89	-35.92	36.14	-89.40	-54.93	1.67	56.03
		381	471.30	190.06	-4.61	182.86	2.59	-36.73	-94.20	-177.88	-113.28	-158.80	35.10
		672	910.57	199.65	-74.11	194.11	-68.56	-38.56	-53.77	-320.46	-246.54	-127.69	119.37
591	2	671	729.06	43.17	-49.53	-12.64	6.28	45.37	256.96	0.74	76.83	180.87	117.08
		328	741.02	39.83	-51.36	-12.51	0.98	45.09	1.06	-261.66	-213.72	-46.88	101.47
		381	628.37	40.67	-50.43	-10.71	0.95	45.18	19.28	-219.15	-217.74	17.87	18.25
		672	624.31	43.93	-48.20	-10.56	6.30	45.29	252.02	66.41	72.80	245.63	33.86
592	1	850	369.42	48.38	-75.00	44.28	-70.90	-22.11	37.94	-99.58	-46.05	-15.59	67.05
		671	689.61	61.33	-95.98	58.71	-93.36	-20.11	145.59	-145.01	56.43	-55.85	134.02
		672	628.56	-88.25	-159.67	-152.74	-95.18	-21.14	207.99	-5.05	110.06	92.88	106.17
		631	413.06	-63.16	-144.15	-138.23	-69.08	-21.08	144.37	-3.65	7.58	133.14	39.20
592	2	850	316.04	220.23	6.24	7.30	219.17	-14.99	50.24	-43.60	-28.57	35.21	34.41
		671	468.60	17.75	6.77	7.68	16.85	-3.02	198.84	90.92	94.89	194.88	20.29
		672	737.44	18.60	-4.26	-1.99	16.33	-6.84	296.09	48.28	92.42	251.95	94.82
		631	658.90	220.25	-1.52	-0.95	219.69	-11.17	155.80	-94.55	-31.04	92.29	108.94
593	1	672	665.29	206.97	-116.19	175.84	-85.06	95.34	-85.67	-242.04	-233.00	-94.71	36.49
		381	686.46	225.98	-33.56	182.14	10.29	97.25	-1.14	-228.32	-117.74	-111.72	113.55
		353	599.95	149.72	-60.28	79.99	9.45	98.90	105.93	-112.47	-45.43	38.89	100.73
		674	614.72	127.48	-125.68	86.02	-84.22	93.69	58.46	-163.25	-160.69	55.90	23.67
593	2	672	268.50	173.99	-13.02	-1.83	162.80	44.35	-1.34	-73.91	-13.29	-61.96	26.92
		381	479.52	50.78	-33.77	-1.23	18.23	41.14	-7.26	-177.07	-175.34	-8.99	17.04
		353	553.23	43.99	-40.62	-14.91	18.28	38.92	-27.48	-207.12	-190.86	-43.75	51.55
		674	408.58	174.28	-25.43	-13.90	162.75	46.58	7.42	-132.95	-28.81	-96.72	61.42
594	1	631	601.71	-59.03	-204.26	-145.03	-118.25	71.37	175.35	-47.14	20.34	107.87	102.27
		672	330.28	-36.85	-186.17	-133.88	-89.15	71.23	129.35	43.90	93.15	80.10	42.22
		674	339.96	60.82	-123.20	28.18	-90.56	70.29	28.93	-70.87	23.33	-65.28	22.96
		640	491.95	67.60	-145.19	39.25	-116.84	72.31	39.73	-126.72	-49.48	-37.50	83.01
594	2	631	541.18	146.88	4.67	5.55	146.00	-11.20	142.94	-85.07	21.68	36.18	113.77
		672	522.86	164.17	3.38	4.22	163.32	-11.60	81.04	-123.82	-2.86	-39.93	100.74
		674	434.22	164.24	-16.50	-15.72	163.46	-11.88	12.54	-123.23	-20.58	-90.12	58.30
		640	372.28	146.59	-17.84	-17.11	145.86	-10.92	66.88	-76.92	3.96	-14.01	71.34
595	1	674	491.78	79.72	-90.42	76.77	-87.47	22.19	4.46	-160.79	-142.92	-13.41	51.33

ALLEGATO 2 RISULTATI ANALISI PRO_SAP SCHEMA SISMICO	S.S. N.9 "Via Emilia" VARIANTE DI CASALPUSTERLENGO ED ELIMINAZIONE PASSAGGIO A LIVELLO SULLA S.S. N.234
--	--

		353	396.22	90.32	40.38	76.77	53.94	22.21	61.21	-105.94	-81.25	36.52	59.32
		407	587.08	63.59	2.85	12.51	53.94	22.21	103.04	-136.39	-69.95	36.59	107.21
		862	572.92	17.21	-92.18	12.51	-87.47	22.19	43.04	-187.99	-131.62	-13.34	99.23
595	2	674	342.19	107.84	-34.14	-21.25	94.95	40.79	-3.01	-115.41	-60.46	-57.96	56.18
		353	540.47	32.92	-51.95	-21.25	2.23	40.78	-13.09	-193.60	-164.86	-41.83	66.05
		407	629.37	34.03	-50.06	-18.26	2.23	40.78	28.94	-203.30	-148.96	-25.40	98.32
		862	469.92	108.12	-31.43	-18.26	94.95	40.79	45.42	-131.51	-44.57	-41.52	88.45
596	1	640	352.61	35.56	-225.01	34.45	-223.89	16.98	46.35	-67.40	-0.20	-20.86	55.93
		674	253.99	36.76	-91.07	34.45	-88.76	17.00	56.47	-46.20	-4.49	14.76	50.43
		862	484.72	35.64	-91.09	33.31	-88.76	17.00	85.27	-113.33	-16.93	-11.13	99.26
		668	570.55	34.43	-225.01	33.31	-223.89	16.98	76.45	-135.84	-12.64	-46.75	104.76
596	2	640	411.80	152.24	-20.86	-20.54	151.92	7.47	42.39	-106.45	0.65	-64.72	66.86
		674	389.47	97.89	-21.01	-20.54	97.42	7.46	38.86	-111.24	-8.46	-63.92	69.74
		862	347.89	98.15	21.23	21.96	97.42	7.46	62.09	-84.68	1.24	-23.82	72.31
		668	357.16	152.35	21.53	21.96	151.92	7.47	64.45	-78.73	10.35	-24.63	69.42
597	1	862	755.95	-6.11	-97.39	-30.79	-72.71	-40.54	75.17	-225.10	-57.05	-92.88	149.06
		407	310.67	39.25	-3.73	26.19	9.33	-19.77	8.61	-103.05	-35.17	-59.27	54.52
		354	518.61	148.08	3.81	145.80	6.09	-18.00	-80.77	-199.69	-133.50	-146.96	59.08
		851	906.52	196.61	-76.20	189.89	-69.47	-42.31	-13.84	-322.11	-155.38	-180.57	153.62
597	2	862	725.77	42.02	-73.94	2.33	-34.25	55.02	204.01	-73.52	87.88	42.61	136.91
		407	726.24	75.32	-56.38	20.41	-1.46	64.94	16.40	-240.10	-131.42	-92.28	126.75
		354	443.26	98.48	-43.01	57.19	-1.72	64.32	-7.45	-165.24	-155.15	-17.54	38.61
		851	390.21	94.11	-58.15	69.95	-33.99	55.63	146.30	35.20	64.15	117.36	48.77
598	1	668	335.85	20.42	-186.25	16.63	-182.45	27.76	31.28	-89.72	-62.16	3.73	50.74
		862	731.97	65.40	-121.98	64.89	-121.47	9.80	99.45	-194.24	-114.00	19.21	130.87
		851	707.45	-110.57	-127.46	-114.70	-123.33	7.26	210.28	-77.45	1.17	131.65	128.23
		641	417.41	-72.18	-189.06	-80.65	-180.60	30.30	142.13	27.05	53.01	116.17	48.10
598	2	668	297.02	137.12	-19.78	-0.34	117.68	-51.69	59.29	-45.61	-40.88	54.56	21.77
		862	351.47	22.72	-11.50	-9.59	20.81	7.86	145.98	62.97	62.97	145.98	-0.62
		851	520.85	9.48	-26.94	-21.99	4.53	-12.48	200.17	12.54	39.52	173.20	65.83
		641	562.37	140.75	-10.86	-4.06	133.96	-31.36	123.27	-105.82	-64.33	81.78	88.22
599	1	851	611.71	161.66	-158.07	161.61	-158.02	3.80	-20.87	-200.96	-159.04	-62.79	76.10
		354	476.81	211.62	37.27	208.66	40.23	22.51	37.19	-145.07	-65.43	-42.46	90.40
		125	596.99	71.56	-37.65	15.60	18.31	54.59	107.84	-123.70	9.34	-25.21	114.47
		863	547.47	37.98	-140.69	33.39	-136.10	-28.28	37.12	-166.93	-84.28	-45.54	100.17
599	2	851	418.57	121.71	-27.83	49.59	44.28	74.72	-40.49	-156.69	-72.42	-124.77	51.87
		354	598.49	83.90	-64.77	49.43	-30.30	62.74	-18.68	-209.51	-103.78	-124.41	94.86
		125	615.30	50.02	-65.00	10.35	-25.32	54.67	55.32	-173.31	-43.14	-74.85	113.21
		863	451.79	113.78	-52.74	21.73	39.31	82.79	33.57	-120.55	-11.77	-75.21	70.23
600	1	641	425.31	-61.02	-324.61	-118.25	-267.38	108.67	86.28	-50.97	-10.15	45.45	62.74
		851	296.06	8.35	-162.52	-78.77	-75.40	85.42	76.77	-9.70	16.72	50.35	39.83
		863	365.41	14.09	-125.07	-8.94	-102.04	51.72	46.99	-94.05	-64.83	17.76	57.16
		669	576.56	58.94	-308.38	-8.70	-240.74	142.37	56.22	-135.05	-91.70	12.86	80.08
600	2	641	380.55	37.88	-2.26	-0.75	36.36	-7.66	61.45	-98.39	-29.52	-7.41	79.15
		851	355.28	84.84	2.48	5.10	82.22	-14.45	43.40	-98.33	-38.26	-16.66	70.04
		863	337.09	82.68	0.11	6.17	76.62	-21.53	44.89	-91.88	-52.22	5.23	62.06
		669	364.33	41.97	2.45	2.46	41.96	-0.59	62.35	-91.35	-43.49	14.48	71.17
601	1	863	724.42	-69.71	-164.49	-104.08	-130.12	-45.56	69.66	-217.93	-53.82	-94.45	142.35
		125	196.67	11.16	-20.79	-19.11	9.48	-7.13	4.99	-67.02	-19.40	-42.63	34.08
		358	503.28	163.70	5.89	163.36	6.23	-7.32	-89.66	-196.62	-128.70	-157.58	51.50
		852	956.58	232.59	-132.59	226.87	-126.87	-45.37	-24.83	-347.70	-163.13	-209.40	159.77
601	2	863	725.39	13.56	-110.06	-1.32	-95.19	40.21	203.25	-81.59	83.09	38.56	140.67
		125	678.21	89.07	-66.59	23.77	-1.29	76.81	18.65	-215.77	-112.01	-85.11	116.44
		358	415.47	111.35	-39.25	68.64	3.45	67.88	-15.76	-155.16	-147.14	-23.78	32.46
		852	371.27	90.87	-112.58	78.21	-99.93	49.14	136.28	11.57	47.96	99.89	56.69
602	1	669	350.21	76.56	-286.35	65.06	-274.85	63.58	3.00	-94.35	-66.81	-24.55	43.85
		863	796.42	143.58	-181.58	139.78	-177.77	34.96	77.22	-228.19	-144.45	-6.52	136.25
		852	729.98	-125.74	-198.57	-143.80	-180.50	31.46	214.64	-86.99	-4.95	132.60	134.22
		658	437.42	-68.82	-294.26	-90.95	-272.13	67.09	140.40	46.85	72.69	114.56	41.83
602	2	669	241.66	39.57	-17.71	-14.10	35.96	-13.91	49.94	-45.40	-41.11	45.65	19.76
		863	344.61	0.44	-72.27	-24.66	-47.17	34.57	136.57	50.53	51.00	136.10	6.37
		852	565.20	-14.16	-67.37	-21.81	-59.72	18.67	211.14	10.54	41.14	180.54	72.12
		658	539.80	48.59	-10.25	-10.19	48.52	2.00	130.41	-91.28	-50.97	90.09	85.51
603	1	852	659.80	198.47	-235.37	198.45	-235.35	3.09	-23.60	-201.93	-165.57	-59.95	71.85
		358	445.00	258.73	29.14	254.71	33.16	30.10	43.47	-128.56	-47.00	-38.09	85.90
		284	601.67	92.05	-53.11	33.30	5.64	71.25	129.70	-93.17	38.54	-2.01	109.57
		864	566.32	56.48	-213.32	51.00	-207.84	-38.06	47.61	-151.51	-80.03	-23.88	95.52
603	2	852	437.30	109.21	-75.75	71.14	-37.68	74.78	-41.31	-152.57	-78.31	-115.58	52.41
		358	581.59	110.37	-79.11	77.69	-46.43	71.59	-7.59	-192.79	-89.32	-111.06	91.96
		284	618.70	73.83	-90.10	30.81	-47.08	72.12	77.12	-148.86	-24.32	-47.42	112.40
		864	451.02	84.30	-82.46	38.86	-37.03	74.25	42.74	-107.99	-13.31	-51.94	72.85
604	1	658	458.28	-85.18	-469.85	-158.23	-396.80	150.88	81.22	-41.65	-3.08	42.64	57.02

ALLEGATO 2 RISULTATI ANALISI PRO_SAP SCHEMA SISMICO			S.S. N.9 "Via Emilia" VARIANTE DI CASALPUSTERLENGO ED ELIMINAZIONE PASSAGGIO A LIVELLO SULLA S.S. N.234										
		852	300.12	-0.10	-234.51	-108.23	-126.38	116.85	69.18	-4.29	22.01	42.88	35.22
		864	327.85	2.86	-192.76	-28.13	-161.77	71.43	47.15	-74.29	-53.66	26.52	45.61
		670	576.72	59.67	-452.92	-31.84	-361.41	196.30	59.22	-111.68	-78.75	26.28	67.41
604	2	658	392.23	-7.40	-104.43	-23.78	-88.05	36.34	62.37	-87.89	-23.36	-2.15	74.38
		852	332.51	36.20	-18.42	-11.10	28.88	18.60	41.75	-89.28	-32.26	-15.28	64.96
		864	298.77	15.53	-16.17	-16.12	15.47	1.35	49.79	-73.81	-45.64	21.63	51.84
		670	373.10	7.76	-109.49	-27.10	-74.63	53.59	69.93	-71.93	-36.75	34.75	61.26
605	1	864	714.64	-87.01	-241.60	-123.62	-204.99	-65.72	76.92	-199.47	-51.57	-70.97	137.85
		284	131.17	-1.88	-28.93	-28.79	-2.03	-1.97	22.92	-27.88	17.54	-22.50	15.62
		362	421.68	175.69	-1.79	175.16	-1.26	-9.70	-87.22	-165.88	-99.93	-153.18	28.94
		853	934.85	246.63	-213.19	239.19	-205.76	-57.99	-33.29	-337.39	-169.04	-201.64	151.17
605	2	864	712.87	-12.36	-183.51	-16.47	-179.41	26.19	212.56	-73.18	79.62	59.75	142.52
		284	614.56	81.55	-93.53	18.91	-30.90	83.92	33.25	-178.49	-88.99	-56.25	104.60
		362	410.68	116.81	-57.31	82.63	-23.14	69.16	-2.90	-137.60	-133.60	-6.90	22.86
		853	464.33	100.22	-193.00	94.39	-187.17	40.96	143.24	0.87	35.01	109.10	60.79
606	1	670	375.86	102.04	-427.37	77.81	-403.14	110.64	-0.69	-67.10	-52.49	-15.31	27.51
		864	803.55	166.74	-273.68	158.37	-265.31	60.13	76.30	-225.32	-143.25	-5.76	134.23
		853	708.65	-111.04	-289.48	-137.79	-262.73	63.70	221.26	-54.44	19.62	147.21	122.20
		659	555.70	-55.84	-438.49	-88.61	-405.73	107.07	144.66	103.38	110.38	137.66	15.48
606	2	670	274.97	3.33	-108.02	-11.61	-93.08	37.95	62.21	-33.08	-32.55	61.68	7.08
		864	426.40	12.51	-165.81	-15.10	-138.20	64.50	143.39	43.59	44.05	142.94	6.71
		853	625.35	-1.40	-166.62	-22.73	-145.28	55.40	229.17	32.44	55.60	206.01	63.40
		659	479.57	8.80	-109.35	-14.56	-86.00	47.05	148.71	-44.95	-21.00	124.76	63.76
607	1	853	712.09	237.55	-293.55	235.40	-291.40	-33.73	8.21	-167.77	-147.39	-12.17	56.32
		362	368.99	296.24	5.93	296.19	5.98	-3.91	56.69	-64.48	-13.53	5.74	59.81
		288	435.76	70.08	-41.07	52.37	-23.36	40.68	142.43	-6.76	63.91	71.76	74.49
		865	637.10	89.30	-279.52	71.85	-262.06	-78.32	86.14	-102.24	-69.95	53.84	71.00
607	2	853	364.41	116.67	-133.12	107.31	-123.76	47.46	-21.78	-120.54	-73.68	-68.64	49.32
		362	475.44	130.44	-103.92	119.79	-93.26	48.83	15.24	-148.03	-70.96	-61.83	81.51
		288	531.29	71.72	-115.14	53.99	-97.41	54.77	114.14	-92.14	-8.45	30.46	101.29
		865	367.92	71.42	-128.63	62.40	-119.61	41.51	77.50	-65.02	-11.18	23.65	69.10
608	1	659	459.61	-109.80	-624.37	-190.88	-543.28	187.48	71.24	10.47	24.92	56.79	25.88
		853	266.33	-12.94	-302.92	-129.17	-186.69	142.11	53.57	39.40	46.43	46.54	7.08
		865	347.01	-3.20	-262.22	-34.15	-231.27	84.02	63.70	-17.17	-17.12	63.64	2.16
		848	600.88	65.79	-605.53	-41.04	-498.70	245.57	77.67	-42.40	-38.63	73.89	20.95
608	2	659	332.10	-26.75	-275.15	-58.03	-243.88	82.40	62.48	-39.99	-3.32	25.81	49.12
		853	257.34	13.53	-95.33	-34.27	-47.53	54.03	37.27	-46.85	-14.35	4.77	40.96
		865	264.50	-16.61	-81.42	-28.08	-69.95	24.73	74.89	-24.37	-21.45	71.97	16.76
		848	395.63	11.09	-275.11	-42.56	-221.46	111.70	98.71	-16.11	-10.42	93.01	24.92
609	1	865	759.46	-18.15	-328.74	-142.03	-204.87	-152.08	115.27	-133.93	-47.62	28.96	118.57
		288	290.66	78.61	-114.88	-32.29	-3.98	-95.70	100.59	56.61	74.67	82.52	-21.64
		181	261.91	256.48	-44.19	219.44	-7.15	-98.82	-49.01	-72.96	-51.09	-70.88	-6.75
		854	984.34	341.34	-242.56	300.48	-201.69	-148.97	-13.23	-284.60	-173.39	-124.44	133.46
609	2	865	858.02	-23.63	-238.65	-32.41	-229.86	-42.56	262.38	-32.58	80.10	149.71	143.31
		288	493.71	16.20	-79.53	14.85	-78.18	11.29	96.13	-110.40	-55.85	41.58	91.05
		181	530.15	112.25	-73.20	112.25	-73.20	-0.35	71.83	-110.02	-109.16	70.98	12.44
		854	725.93	139.32	-237.39	136.77	-234.84	-30.91	202.87	3.02	26.79	179.10	64.70
610	1	848	561.23	146.73	-512.03	127.94	-493.24	109.66	42.29	-32.17	-23.45	33.57	-23.94
		865	717.03	218.41	-333.79	214.28	-329.66	47.58	82.39	-134.66	-95.91	43.65	83.12
		854	683.64	-91.38	-337.55	-104.06	-324.87	54.41	219.07	31.04	63.30	186.81	70.89
		660	752.10	-31.33	-520.69	-53.99	-498.03	102.83	197.81	114.68	135.76	176.73	-36.17
610	2	848	540.64	35.68	-225.75	22.15	-212.22	57.92	129.60	-21.20	-11.88	120.28	-36.30
		865	654.82	46.13	-251.52	27.29	-232.67	72.48	204.55	63.04	68.53	199.06	-27.33
		854	789.19	10.62	-255.19	-7.05	-237.51	66.22	275.20	87.89	91.57	271.51	26.02
		660	638.96	21.53	-225.37	3.54	-207.38	64.18	194.32	9.57	11.16	192.73	17.05
611	1	854	868.83	395.64	-224.59	321.21	-150.16	-201.55	133.97	-89.15	-75.45	120.27	53.55
		181	515.95	517.18	9.73	429.06	97.85	-192.22	127.82	-5.52	-3.94	126.24	-14.44
		373	489.25	133.73	-229.80	-159.88	63.81	-143.28	15.45	-99.73	-91.88	7.60	-29.03
		866	634.20	151.07	-350.96	-83.77	-116.12	-250.50	10.37	-172.13	-163.40	1.64	38.96
611	2	854	465.67	193.46	-100.03	168.98	-75.55	-81.15	75.65	-56.34	-26.83	46.14	55.00
		181	544.37	240.18	-105.07	212.92	-77.80	-93.11	54.78	-91.35	-75.74	39.16	45.15
		373	435.83	1.60	-166.28	-79.12	-85.57	-83.88	34.96	-125.17	-113.56	23.34	41.54
		866	417.17	41.24	-142.71	-33.69	-67.78	-90.38	52.80	-87.13	-64.65	30.32	51.39
612	1	660	474.47	-154.41	-476.39	-185.98	-444.83	95.74	86.34	43.39	54.09	75.65	-18.57
		854	428.73	-71.89	-248.21	-114.71	-205.38	75.61	122.67	44.42	82.09	84.99	-39.10
		866	307.22	94.36	-243.21	91.78	-240.64	29.36	40.35	-7.56	-0.62	33.41	-16.86
		849	460.92	155.56	-445.25	119.88	-409.57	141.99	24.32	-28.87	-28.62	24.07	3.66
612	2	660	311.20	-55.69	-261.37	-66.38	-250.67	45.67	70.69	24.40	25.90	69.19	8.20
		854	202.07	-23.16	-113.36	-34.04	-102.47	29.38	58.34	15.84	15.85	58.33	0.37
		866	314.03	39.76	-121.97	39.67	-121.88	3.80	82.41	0.07	1.24	81.25	-9.72
		849	409.89	62.09	-248.58	44.78	-231.27	71.26	92.15	11.25	11.29	92.10	-1.89
613	1	866	703.41	144.33	-396.29	-264.62	12.66	-232.05	51.43	-176.91	-134.89	9.40	88.49

ALLEGATO 2 RISULTATI ANALISI PRO_SAP SCHEMA SISMICO		S.S. N.9 "Via Emilia" VARIANTE DI CASALPUSTERLENGO ED ELIMINAZIONE PASSAGGIO A LIVELLO SULLA S.S. N.234											
		373	1023.73	252.68	-258.78	-154.37	148.27	-206.15	186.36	-128.22	-75.05	133.19	-117.90
		197	842.26	328.31	-69.85	120.04	138.42	-198.87	-75.19	-318.06	-298.57	-94.68	-65.98
		855	1327.17	375.20	-139.91	212.78	22.51	-239.34	-131.56	-445.32	-358.41	-218.46	140.41
613	2	866	889.72	16.53	-242.07	-117.11	-108.43	-129.22	258.62	-32.63	46.03	179.97	129.31
		373	683.91	75.35	-119.17	-68.83	25.00	-85.20	101.30	-177.63	-170.63	94.29	43.64
		197	920.89	126.75	-60.30	38.94	27.51	-93.35	91.07	-287.28	-285.32	89.11	-27.12
		855	797.30	129.30	-171.96	68.28	-110.94	-121.07	188.13	-82.01	-68.67	174.78	58.55
614	1	849	442.70	256.18	-217.55	219.19	-180.56	-127.10	11.04	-73.81	-21.08	-41.68	-41.16
		866	647.31	355.90	-196.23	346.83	-187.17	-70.15	19.93	-141.72	-86.98	-34.81	76.50
		855	601.45	-125.76	-357.10	-261.40	-221.47	-113.93	165.20	36.91	82.83	119.28	61.50
		661	473.53	-51.78	-219.75	-125.27	-146.26	-83.33	189.59	71.55	148.73	112.41	-56.16
614	2	849	465.67	114.53	-104.02	87.02	-76.50	-72.50	142.86	-35.28	1.47	106.12	-72.08
		866	580.26	119.14	-185.14	119.07	-185.07	4.62	198.13	70.13	89.72	178.54	-46.08
		855	745.29	-80.31	-217.53	-86.83	-211.01	-29.19	269.50	132.02	132.02	269.50	0.21
		661	511.01	1.74	-79.19	-26.88	-50.57	-38.69	201.30	39.55	43.77	197.08	-25.78
615	1	661	241.95	16.62	-90.34	-89.41	15.68	-9.94	80.16	37.54	80.09	37.61	1.73
		855	433.99	-48.01	-72.72	-69.61	-51.12	8.20	118.04	-56.26	78.54	-16.75	-72.97
		857	438.19	7.33	-51.62	5.26	-49.56	10.84	28.05	-147.14	-47.21	-71.89	-86.72
		663	135.10	43.66	8.76	38.30	14.12	-12.58	-13.09	-50.09	-45.65	-17.53	-12.02
615	2	661	189.93	-4.21	-37.68	-13.05	-28.84	-14.76	70.13	56.82	60.92	66.03	6.14
		855	235.20	15.22	-23.47	-9.02	0.77	-18.72	80.34	-2.26	40.50	37.58	-41.27
		857	263.06	18.63	-27.84	-6.69	-2.52	-23.14	12.37	-82.11	-34.00	-35.74	-47.23
		663	40.81	-3.22	-30.33	-8.00	-25.55	-10.33	-7.29	-13.59	-13.58	-7.30	0.18
616	1	855	837.98	48.05	-52.39	42.50	-46.84	-22.95	-2.88	-299.77	-299.14	-3.51	-13.64
		197	840.80	122.22	57.88	111.86	68.24	-23.65	-0.06	-294.09	-292.00	-2.15	24.70
		402	829.86	49.44	-180.72	-180.68	49.40	2.76	72.43	-216.79	-208.81	64.45	47.39
		857	745.50	-7.31	-145.76	-125.06	-28.00	-49.37	63.38	-216.24	-215.95	63.08	9.06
616	2	855	480.08	17.24	0.10	3.00	14.35	-6.42	13.27	-171.73	-171.72	13.27	-0.37
		197	710.09	41.91	-8.85	35.18	-2.13	-17.21	17.24	-246.68	-242.53	13.09	32.83
		402	720.71	-5.68	-126.30	-125.07	-6.90	-12.09	43.92	-218.20	-210.22	35.94	45.03
		857	497.04	20.33	-91.06	-89.85	19.12	-11.53	36.92	-140.21	-139.42	36.13	11.84
617	1	411	570.28	4.69	-63.74	-41.34	-17.71	-32.11	10.15	-196.64	-191.33	4.84	-32.72
		696	237.45	5.65	-63.28	-41.34	-16.29	-32.11	11.44	-68.46	-62.64	5.63	-20.76
		677	213.60	45.90	-32.87	29.32	-16.29	-32.11	13.90	-67.25	-53.35	-1.35e-03	-30.57
		330	534.21	45.61	-33.99	29.32	-17.71	-32.11	8.70	-191.52	-182.03	-0.79	-42.53
617	2	411	626.84	27.35	-65.94	-60.14	21.55	-22.52	39.53	-192.19	-185.77	33.11	-38.04
		696	307.13	-12.33	-70.72	-60.14	-22.91	-22.49	10.90	-94.49	-90.24	6.65	-20.74
		677	309.04	13.95	-36.64	0.22	-22.91	-22.49	20.79	-98.50	-76.69	-1.02	-46.11
		330	597.47	35.80	-14.03	0.22	21.55	-22.52	44.03	-190.81	-172.22	25.44	-63.41
618	1	330	898.67	32.61	-86.29	30.41	-84.08	-16.04	14.56	-319.10	-278.57	-25.97	-109.00
		677	257.75	47.61	-28.49	37.96	-18.84	-25.32	90.08	12.50	56.33	46.25	-38.46
		784	592.43	-5.40	-57.42	-43.80	-19.02	-22.87	251.81	131.91	132.74	250.98	-9.92
		486	971.78	-31.19	-90.39	-37.68	-83.90	-18.50	195.06	-218.46	-202.16	178.77	-80.46
618	2	330	649.00	47.83	-44.41	3.97	-0.55	-46.06	17.30	-221.06	-180.39	-23.36	-89.66
		677	521.53	5.97	-104.30	-4.69	-93.64	-32.58	126.75	-91.09	-24.74	60.40	-100.25
		784	430.87	93.86	-100.69	86.84	-93.66	-36.29	99.30	-49.02	-41.13	91.41	-33.28
		486	591.53	98.37	-18.66	80.23	-0.52	-42.35	10.14	-199.27	-196.78	7.65	-22.69
619	1	486	876.94	-30.59	-122.81	-42.61	-110.79	31.05	134.84	-225.87	-225.79	134.76	-5.37
		784	483.39	-9.20	-63.40	-38.24	-34.36	27.03	200.28	100.50	100.51	200.28	0.72
		678	215.94	13.20	-46.62	2.23	-35.65	23.15	73.65	2.08	44.69	31.05	35.13
		86	750.84	14.76	-119.32	4.94	-109.50	34.93	-31.11	-284.98	-281.61	-34.48	29.04
619	2	486	379.93	121.71	-69.59	81.47	-29.35	-77.96	-41.87	-143.64	-137.75	-47.77	-23.77
		784	383.56	118.80	-78.58	81.51	-41.30	-77.26	-46.08	-128.35	-125.46	-48.97	15.15
		678	293.44	120.16	-77.66	83.68	-41.19	-76.72	25.01	-58.24	-57.74	24.50	6.47
		86	302.65	124.11	-69.59	83.98	-29.46	-78.51	35.66	-79.99	-70.03	25.70	-32.45
620	1	86	805.31	18.27	-82.47	15.98	-80.19	15.00	-38.40	-306.05	-294.21	-50.24	-55.03
		678	192.44	26.22	-6.57	25.42	-5.77	5.06	56.67	-18.18	28.22	10.27	36.33
		785	560.41	-5.42	-84.71	-83.97	-6.15	7.62	238.43	106.22	132.12	212.53	52.47
		491	816.15	-65.32	-90.49	-76.01	-79.80	12.44	156.38	-194.67	-190.31	152.02	-38.88
620	2	86	386.29	57.94	-8.53	53.93	-4.53	-15.82	-6.88	-138.13	-128.79	-16.21	-33.73
		678	381.00	51.78	-148.17	51.65	-148.04	5.06	102.30	-22.98	15.25	64.06	-57.69
		785	409.58	64.16	-149.41	64.15	-149.40	-1.37	95.53	-19.75	-19.00	94.78	9.27
		491	525.92	66.03	-4.45	64.75	-3.17	-9.39	20.52	-169.06	-163.04	14.50	33.23
621	1	491	807.32	-3.32	-103.14	-78.01	-28.45	43.32	109.07	-214.96	-211.51	105.62	33.26
		785	420.58	15.30	-93.19	-72.57	-5.32	42.56	174.23	79.20	96.53	156.90	36.70
		679	343.83	33.92	-48.32	-8.17	-6.22	41.11	70.96	-59.88	38.06	-26.98	56.77
		118	705.53	31.04	-61.77	-3.18	-27.55	44.78	-64.42	-283.81	-269.97	-78.26	53.33
621	2	491	381.43	88.94	-1.97	80.85	6.13	-25.90	-12.14	-126.29	-114.36	-24.07	34.91
		785	371.29	79.98	-77.40	76.89	-74.31	-21.83	-6.84	-119.11	-90.94	-35.02	48.68
		679	281.06	41.64	-75.92	38.82	-73.10	-18.00	8.41	-80.44	-68.29	-3.74	30.53
		118	298.86	54.33	-12.97	36.43	4.92	-29.73	9.98	-94.48	-91.71	7.21	16.77
622	1	118	719.89	7.12	-16.75	6.62	-16.25	3.43	-99.10	-302.82	-298.80	-103.12	-28.33

ALLEGATO 2 RISULTATI ANALISI PRO_SAP SCHEMA SISMICO			S.S. N.9 "Via Emilia" VARIANTE DI CASALPUSTERLENGO ED ELIMINAZIONE PASSAGGIO A LIVELLO SULLA S.S. N.234										
		679	386.18	41.02	15.91	16.41	40.52	-3.48	73.25	-88.53	32.56	-47.84	70.20
		786	579.61	39.87	-106.49	-106.47	39.84	-1.88	238.86	78.25	147.78	169.32	79.58
		495	751.08	-15.53	-97.72	-97.68	-15.57	1.82	115.24	-184.77	-183.57	114.04	-18.95
622	2	118	393.69	16.24	11.11	12.87	14.49	-2.43	-34.03	-159.60	-159.60	-34.03	-0.44
		679	219.14	11.72	-157.41	9.13	-154.82	20.78	45.43	3.33	9.76	39.00	-15.14
		786	415.89	41.48	-157.06	40.53	-156.11	13.71	103.88	-27.64	-13.30	89.53	41.00
		495	587.90	40.70	14.92	39.84	15.78	4.63	31.03	-197.18	-182.66	16.51	55.70
623	1	495	812.99	21.51	-110.71	-101.13	11.93	34.28	87.91	-219.92	-207.76	75.74	59.97
		786	421.02	40.13	-103.19	-94.70	31.64	33.83	172.47	65.12	115.64	121.95	53.58
		685	417.00	48.02	-30.23	-12.88	30.66	32.51	72.17	-101.36	41.05	-70.25	66.57
		131	761.01	40.00	-33.87	-6.79	12.91	35.60	-88.94	-309.87	-282.35	-116.46	72.96
623	2	495	469.12	61.42	7.52	55.75	13.20	-16.54	-0.39	-161.88	-133.67	-28.60	61.32
		786	439.49	54.19	-73.85	53.00	-72.66	-12.31	8.88	-147.59	-92.42	-46.29	74.76
		685	309.50	28.89	-72.35	28.16	-71.62	-8.54	6.81	-100.66	-73.79	-20.06	46.53
		131	363.38	41.15	-2.07	26.92	12.16	-20.31	6.63	-124.04	-115.04	-2.37	33.09
624	1	131	741.50	17.01	-12.97	1.88	2.15	-14.99	-137.30	-319.53	-317.69	-139.15	-18.24
		685	546.38	75.85	4.25	12.29	67.81	-22.60	85.75	-130.55	40.40	-85.20	88.05
		803	653.06	69.30	-128.52	-126.31	67.09	-20.80	254.50	69.13	167.66	155.97	92.50
		499	765.23	5.18	-119.25	-116.94	2.87	-16.80	102.68	-191.07	-190.42	102.03	-13.79
624	2	131	452.85	14.67	3.97	6.15	12.49	-4.31	-48.91	-188.03	-187.52	-49.42	8.42
		685	151.59	5.34	-148.45	3.57	-146.69	16.37	23.49	0.80	3.21	21.08	7.00
		803	437.31	24.24	-148.46	23.65	-147.88	10.04	119.50	-29.04	-2.30	92.77	57.06
		499	618.35	24.04	13.29	23.65	13.68	2.02	37.13	-207.89	-193.03	22.27	58.48
625	1	499	866.15	31.83	-124.47	-121.37	28.73	21.80	90.33	-233.88	-214.34	70.80	77.15
		803	450.54	54.41	-116.52	-113.82	51.71	21.32	182.12	62.56	133.65	111.03	58.70
		687	434.57	56.38	-17.40	-11.61	50.58	19.85	64.25	-115.44	39.04	-90.23	62.40
		327	824.75	41.62	-16.16	-4.40	29.86	23.26	-99.29	-340.13	-308.95	-130.47	80.85
625	2	499	527.74	54.70	10.60	39.02	26.29	-21.11	8.65	-181.77	-146.88	-26.24	73.66
		803	474.58	39.10	-73.28	36.60	-70.78	-16.56	21.57	-155.90	-83.78	-50.54	87.17
		687	296.47	16.83	-71.59	15.01	-69.77	-12.58	3.69	-100.40	-67.76	-28.95	48.29
		327	393.42	45.40	-6.02	14.11	25.27	-25.09	4.31	-139.82	-130.87	-4.64	34.78
626	1	327	688.42	48.45	-24.78	-7.41	31.08	-31.15	-161.28	-295.64	-291.29	-165.63	23.78
		687	583.98	76.72	-31.44	-29.15	74.42	-15.59	85.92	-137.59	74.73	-126.39	48.75
		686	645.74	81.85	-129.20	-126.69	79.35	-22.87	216.66	24.95	189.66	51.96	66.69
		404	620.87	29.32	-154.42	-151.27	26.16	-23.87	21.52	-185.16	-176.37	12.73	41.73
626	2	327	474.08	22.48	2.05	6.04	18.49	-8.10	-88.28	-201.56	-187.30	-102.55	37.59
		687	203.57	19.35	-161.72	3.61	-145.98	-51.01	33.99	-35.89	20.39	-22.28	27.67
		686	504.98	19.34	-159.67	11.22	-151.54	-37.26	154.64	-1.57	51.36	101.72	73.94
		404	611.50	43.43	-0.59	18.79	24.05	-21.85	54.76	-189.63	-156.33	21.45	83.85
627	1	404	1021.25	-8.83	-175.19	-146.52	-37.50	62.83	192.75	-208.66	-183.09	167.18	98.03
		686	989.72	45.84	-225.61	-201.29	21.52	77.53	380.24	306.35	310.28	376.31	-16.59
		810	758.17	109.80	-39.12	42.70	27.98	74.09	294.66	99.72	261.49	132.88	73.24
		324	1093.15	37.78	-97.69	-15.95	-43.96	66.27	49.28	-357.40	-231.88	-76.24	187.86
627	2	404	681.88	29.58	-45.24	7.68	-23.33	-34.05	71.73	-196.48	-121.58	-3.17	120.33
		686	491.01	30.00	-43.01	7.45	-20.46	-33.74	79.37	-117.53	6.60	-44.77	95.04
		810	455.65	30.78	-42.46	8.82	-20.50	-33.56	55.34	-126.36	8.68	-79.69	79.38
		324	598.43	30.28	-45.16	8.42	-23.29	-34.23	33.51	-191.09	-119.50	-38.09	104.66
628	1	324	783.42	2.74	-85.35	-10.89	-71.71	31.86	133.96	-200.57	-153.17	86.56	116.66
		810	459.43	72.75	-22.97	-10.89	60.67	31.78	177.54	51.65	118.80	110.40	62.81
		689	398.04	75.03	-9.66	4.71	60.67	31.78	104.10	-61.79	78.55	-36.24	59.88
		394	717.90	16.25	-83.25	4.71	-71.71	31.86	5.08	-258.58	-193.42	-60.08	113.73
628	2	324	555.45	17.66	-56.44	15.62	-54.40	-12.13	48.15	-168.57	-121.33	0.91	89.48
		810	414.18	17.38	-67.91	15.62	-66.15	-12.12	48.81	-118.76	-41.18	-28.77	83.56
		689	358.35	21.86	-67.82	20.19	-66.15	-12.12	30.70	-110.44	-44.46	-35.28	70.42
		394	511.64	22.11	-56.32	20.19	-54.40	-12.13	31.69	-161.89	-124.61	-5.60	76.34
629	1	394	690.82	33.46	-63.73	6.12	-36.39	43.70	70.15	-206.40	-156.68	20.42	106.20
		689	382.17	76.08	-21.11	6.12	48.85	43.65	99.85	-43.57	55.82	0.45	66.15
		809	390.99	76.53	-19.98	7.70	48.85	43.65	46.12	-112.70	27.62	-94.20	50.95
		328	632.96	34.60	-63.29	7.70	-36.39	43.70	-23.05	-236.06	-184.89	-74.23	91.00
629	2	394	520.17	19.83	-44.99	19.67	-44.83	3.22	47.17	-159.71	-124.61	12.07	77.65
		689	352.32	19.77	-84.54	19.67	-84.43	3.25	33.35	-107.74	-42.01	-32.37	70.38
		809	287.20	24.89	-84.53	24.80	-84.43	3.25	7.42	-97.03	-46.39	-43.23	52.20
		328	465.21	24.95	-44.97	24.80	-44.83	3.22	24.30	-152.06	-128.98	1.22	59.48
630	1	328	647.13	50.82	-55.06	10.27	-14.51	51.47	-11.54	-234.60	-188.30	-57.83	90.46
		809	357.38	99.71	-19.56	10.27	69.87	51.66	63.82	-77.96	38.16	-52.29	54.59
		688	373.36	95.89	-32.68	-6.65	69.87	51.66	26.63	-119.47	11.45	-104.29	44.58
		381	660.57	41.03	-62.20	-6.65	-14.51	51.47	-66.30	-258.54	-215.01	-109.83	80.45
630	2	328	450.94	32.49	2.24	26.51	8.22	12.05	16.43	-157.84	-143.74	2.33	47.52
		809	285.19	27.52	-110.03	26.50	-109.01	11.78	30.43	-78.40	-28.59	-19.38	54.22
		688	231.94	9.28	-110.19	8.10	-109.01	11.78	9.48	-66.41	-25.97	-30.97	37.86
		381	394.64	20.21	-3.89	8.10	8.22	12.05	-2.27	-148.11	-141.12	-9.26	31.16
631	1	381	702.54	36.16	-14.49	19.09	2.58	23.94	-158.03	-301.27	-296.55	-162.74	25.56

ALLEGATO 2 RISULTATI ANALISI PRO_SAP SCHEMA SISMICO		S.S. N.9 "Via Emilia" VARIANTE DI CASALPUSTERLENGO ED ELIMINAZIONE PASSAGGIO A LIVELLO SULLA S.S. N.234											
		688	606.02	130.24	-46.63	-23.03	106.64	60.14	141.38	-96.89	134.91	-90.41	38.75
		690	737.19	124.19	-160.09	-153.13	117.23	43.93	253.36	22.88	224.39	51.85	76.40
		353	740.80	-0.03	-210.19	-202.21	-8.01	40.16	-1.09	-226.46	-207.07	-20.48	63.20
631	2	381	460.46	17.85	-0.88	14.85	2.13	6.87	-85.15	-196.00	-190.27	-90.89	24.55
		688	198.16	17.74	-137.06	12.29	-131.61	-28.53	59.13	3.91	42.05	20.99	25.52
		690	513.82	16.88	-138.28	14.94	-136.34	-17.26	175.49	11.79	76.12	111.16	79.95
		353	565.07	22.06	5.58	20.79	6.85	-4.40	32.37	-189.28	-156.20	-0.71	78.98
632	1	353	1111.07	44.27	-202.93	-168.86	10.21	85.21	211.05	-207.86	-142.64	145.82	151.89
		690	807.94	89.83	-239.12	-207.77	58.48	96.59	283.91	253.07	276.93	260.05	-12.91
		804	542.01	167.70	-22.20	82.61	62.90	94.44	124.45	-81.47	118.70	-75.72	33.93
		407	1225.55	112.19	-65.94	40.46	5.79	87.36	-39.08	-451.73	-300.86	-189.94	198.73
632	2	353	654.23	15.63	-5.48	7.40	2.75	10.30	71.79	-197.84	-105.37	-20.68	127.99
		690	379.60	8.58	-17.23	4.75	-13.40	9.17	84.18	-74.34	29.38	-19.54	75.99
		804	404.78	21.62	-14.26	19.93	-12.57	7.61	17.97	-135.90	-11.06	-106.87	60.20
		407	634.02	24.45	-4.32	18.22	1.92	11.86	-12.54	-241.28	-145.81	-108.01	112.80
633	1	407	643.43	37.09	-27.87	28.97	-19.75	21.48	-112.07	-274.80	-226.48	-160.39	74.35
		804	593.23	173.22	-20.46	9.82	142.94	70.34	107.73	-122.85	101.98	-117.11	35.95
		691	593.32	161.23	-162.88	-154.22	152.57	52.27	153.26	-31.69	141.96	-20.40	44.29
		354	697.10	-19.87	-193.88	-184.37	-29.38	39.55	-22.09	-228.09	-186.50	-63.68	82.69
633	2	407	483.35	56.02	0.86	37.42	19.45	26.08	-29.11	-191.33	-146.64	-73.80	72.47
		804	304.41	27.99	-79.21	27.98	-79.21	0.69	46.63	-65.56	24.81	-43.74	44.40
		691	267.26	-17.10	-82.70	-18.09	-81.71	8.00	76.58	-33.28	22.67	20.63	54.92
		354	573.19	28.99	-28.11	-21.07	21.96	18.77	29.26	-187.46	-148.77	-9.43	82.99
634	1	354	1048.06	59.09	-179.70	-140.93	20.32	88.07	176.82	-215.56	-153.05	114.31	143.60
		691	777.39	145.21	-211.79	-178.41	111.83	103.94	282.68	234.88	271.75	245.81	-20.07
		805	543.46	214.97	4.47	104.67	114.76	105.13	126.18	-77.18	117.59	-68.60	40.90
		125	1250.84	128.78	-50.37	61.02	17.39	86.88	-42.19	-465.11	-307.20	-200.10	204.57
634	2	354	699.71	5.29	-35.11	-23.20	-6.62	18.42	58.85	-218.33	-124.99	-34.49	131.00
		691	380.24	44.72	-38.22	-30.49	36.99	24.11	83.31	-75.67	35.50	-27.87	72.90
		805	415.62	60.27	7.41	30.86	36.81	26.26	22.14	-139.17	-5.05	-111.98	60.39
		125	684.78	28.34	-14.04	20.74	-6.44	16.26	-21.29	-262.86	-165.54	-118.61	118.48
635	1	125	668.67	51.06	-27.44	40.24	-16.62	27.06	-122.05	-287.08	-240.05	-169.08	74.50
		805	634.64	239.27	-22.42	17.14	199.71	93.74	106.25	-127.99	101.64	-123.39	32.53
		692	637.91	224.62	-193.06	-181.24	212.80	69.26	152.57	-33.01	142.54	-22.97	41.97
		358	750.25	-16.64	-232.94	-219.87	-29.71	51.54	-27.60	-240.22	-199.15	-68.66	83.93
635	2	125	497.24	46.60	5.76	28.99	23.37	20.23	-43.25	-202.88	-159.53	-86.61	71.00
		805	293.53	19.92	-30.17	18.82	-29.07	7.35	43.10	-71.66	25.34	-53.91	41.50
		692	264.64	-22.89	-45.78	-38.96	-29.71	10.46	80.58	-26.85	28.15	25.58	53.70
		358	602.41	27.98	-49.53	-45.55	24.00	17.11	29.97	-193.80	-156.72	-7.12	83.21
636	1	358	1113.87	56.69	-198.75	-155.87	13.81	95.47	193.68	-223.34	-158.66	129.00	150.97
		692	828.45	205.48	-231.98	-196.65	170.14	119.20	306.92	237.08	279.19	264.81	-34.18
		806	474.84	272.46	17.16	118.14	171.47	124.83	106.00	-75.30	102.27	-71.57	25.74
		284	1310.89	133.26	-54.35	66.43	12.48	89.84	-51.07	-491.89	-335.58	-207.38	210.88
636	2	358	742.89	-5.77	-46.76	-36.14	-16.39	17.96	80.08	-219.17	-126.87	-12.22	138.21
		692	324.56	89.55	-52.01	-45.35	82.90	29.97	87.52	-43.16	46.89	-2.53	60.49
		806	353.33	102.68	20.36	41.82	81.22	36.14	4.96	-125.34	-14.96	-105.42	46.89
		284	727.84	29.01	-17.90	25.83	-14.72	11.79	-21.98	-281.86	-188.73	-115.11	124.61
637	1	284	716.07	27.47	-24.59	25.15	-22.27	10.73	-126.25	-306.86	-264.29	-168.81	76.65
		806	648.77	280.82	-32.55	0.27	248.00	95.95	91.55	-124.26	90.26	-122.97	16.67
		693	605.07	273.17	-226.30	-217.69	264.57	64.99	112.22	-32.47	109.01	-29.27	21.31
		362	855.57	-31.34	-270.60	-263.10	-38.84	41.69	-42.56	-278.09	-245.54	-75.11	81.29
637	2	284	541.06	17.02	1.97	16.69	2.30	2.21	-38.94	-217.17	-179.96	-76.16	72.44
		806	204.45	13.83	0.32	5.40	8.75	6.55	32.81	-53.43	20.50	-41.11	30.17
		693	235.10	11.08	-69.75	-69.57	10.89	3.84	70.92	-17.39	10.12	43.41	40.89
		362	693.37	0.45	-81.77	-81.47	0.15	4.92	38.58	-220.55	-190.34	8.37	83.16
638	1	362	1205.16	-5.31	-202.01	-179.14	-28.19	63.06	215.39	-254.68	-206.75	167.46	142.23
		693	867.60	213.57	-227.09	-206.94	193.41	92.05	341.01	219.89	273.26	287.64	-60.13
		807	446.92	242.86	-19.63	32.83	190.40	104.97	88.02	-47.93	84.72	-44.64	-20.91
		288	1285.86	32.53	-68.74	-11.04	-25.17	50.14	-65.10	-495.01	-395.29	-164.82	181.46
638	2	362	813.05	-52.63	-71.97	-54.71	-69.89	-5.99	112.11	-231.58	-160.92	41.45	138.90
		693	259.27	96.01	-61.05	-60.02	94.98	12.68	89.74	12.41	51.06	51.09	38.67
		807	187.88	97.99	9.80	17.40	90.39	24.75	-19.91	-64.62	-29.81	-54.73	18.56
		288	821.07	4.95	-69.94	0.31	-65.30	-18.06	-4.82	-301.34	-241.79	-64.37	118.80
639	1	288	1089.29	-14.22	-123.10	-34.21	-103.11	-42.15	-135.18	-453.42	-451.71	-136.88	-23.25
		807	729.81	265.36	-40.13	-34.21	259.44	-42.11	133.25	-105.96	127.81	-100.52	35.67
		694	819.48	262.27	-366.81	-363.98	259.44	-42.11	236.60	111.48	236.58	111.50	-1.69
		181	1271.48	-96.46	-370.62	-363.98	-103.11	-42.15	83.75	-351.55	-342.94	75.14	-60.61
639	2	288	820.74	-2.65	-100.72	-13.25	-90.11	-30.46	-5.70	-301.53	-301.35	-5.88	7.25
		807	128.77	29.96	-34.70	-13.25	8.50	-30.44	42.23	12.41	27.92	26.71	14.90
		694	411.56	14.91	-136.29	-129.89	8.50	-30.44	162.72	54.58	55.04	162.25	7.10
		181	992.77	-73.62	-146.37	-129.89	-90.11	-30.46	129.66	-274.23	-274.23	129.66	-0.55
640	1	181	1236.81	5.45	-399.35	-365.32	-28.58	-112.33	113.86	-315.06	-311.75	110.55	37.53

ALLEGATO 2 RISULTATI ANALISI PRO_SAP SCHEMA SISMICO	S.S. N.9 "Via Emilia" VARIANTE DI CASALPUSTERLENGO ED ELIMINAZIONE PASSAGGIO A LIVELLO SULLA S.S. N.234
--	--

		694	722.52	185.43	-388.22	-365.32	162.53	-112.30	214.46	128.10	212.03	130.53	-14.27
		808	602.81	230.38	-23.35	44.51	162.53	-112.30	127.83	-120.20	110.89	-103.26	-62.57
		373	1015.24	126.09	-110.16	44.51	-28.58	-112.33	-122.84	-413.29	-412.89	-123.24	-10.77
640	2	181	799.38	-70.31	-192.91	-128.40	-134.82	-61.22	63.24	-257.60	-250.84	56.48	46.08
		694	218.85	94.75	-145.18	-128.40	77.97	-61.19	52.84	-9.17	7.78	35.89	27.64
		808	216.25	120.37	-10.34	32.06	77.97	-61.19	0.70	-60.72	-26.56	-33.46	-30.51
		373	811.20	52.11	-154.87	32.06	-134.82	-61.22	-12.33	-285.71	-285.18	-12.87	-12.07
641	1	373	1339.69	190.31	-146.54	42.25	1.53	-167.19	-132.63	-514.43	-429.55	-217.51	-158.76
		808	727.02	237.72	-100.73	42.25	94.74	-167.18	107.49	-176.81	107.49	-176.81	0.24
		695	1006.31	168.08	-286.36	-213.03	94.74	-167.18	376.26	159.69	372.97	162.98	-26.47
		197	1316.92	92.90	-304.40	-213.03	1.53	-167.19	213.41	-255.20	-164.06	122.27	-185.47
641	2	373	969.95	68.08	-75.48	30.23	-37.63	-63.25	-8.19	-365.13	-341.24	-32.08	-89.19
		808	231.76	65.06	-84.64	30.23	-49.81	-63.25	50.98	-10.09	32.30	8.60	-28.14
		695	541.98	1.00	-128.56	-77.75	-49.81	-63.25	225.51	130.01	143.07	212.45	-32.81
		197	1084.78	8.67	-124.04	-77.75	-37.63	-63.25	192.60	-251.30	-230.48	171.78	-93.85
642	1	197	1102.72	56.12	-215.71	-214.40	54.81	-18.81	141.06	-259.73	-259.13	140.46	-15.47
		695	1322.37	20.14	-215.90	-214.40	18.64	-18.79	523.96	215.43	481.46	257.94	-106.33
		697	1111.88	85.89	13.39	80.64	18.64	-18.79	396.22	-1.98	376.12	18.11	-87.16
		402	913.86	90.54	44.91	80.64	54.81	-18.81	-99.31	-364.51	-364.46	-99.36	3.70
642	2	197	859.18	-13.78	-74.26	-70.92	-17.12	-13.82	69.29	-267.00	-266.99	69.28	1.73
		695	412.52	45.02	-72.58	-70.92	43.37	-13.85	166.14	90.32	154.01	102.45	-27.79
		697	355.77	47.31	-5.30	-1.36	43.37	-13.85	131.19	-1.13	118.19	11.87	-39.38
		402	785.43	6.67	-25.14	-1.36	-17.12	-13.81	-20.96	-303.16	-302.81	-21.31	-9.86
643	1	696	101.94	24.39	-15.48	24.31	-15.39	1.84	5.50	-30.22	-19.17	-5.54	-16.51
		830	21.58	24.60	13.21	24.31	13.51	1.82	0.07	-5.02	-0.47	-4.48	-1.57
		811	63.50	13.60	-22.15	-22.06	13.51	1.82	24.72	17.01	17.95	23.77	-2.53
		677	105.52	-14.92	-22.53	-22.06	-15.39	1.84	32.02	-10.06	-0.75	22.71	-17.47
643	2	696	180.05	-13.14	-29.71	-23.84	-19.00	-7.92	14.59	-54.00	-42.28	2.87	-25.82
		830	67.31	-6.72	-27.52	-23.84	-10.40	-7.93	-3.81	-22.70	-8.08	-18.43	-7.90
		811	154.16	30.24	-11.94	28.70	-10.40	-7.93	32.19	-27.13	11.39	-6.33	-28.30
		677	234.79	29.98	-20.28	28.70	-19.00	-7.92	46.02	-53.85	-22.81	14.98	-46.22
644	1	677	121.27	4.40	-39.82	-29.98	-5.44	-18.39	46.37	24.51	26.85	44.04	6.76
		811	197.92	2.84	-39.92	-23.80	-13.28	-20.72	64.44	-9.70	-5.47	60.21	17.20
		832	681.18	44.48	-20.77	38.01	-14.29	-19.51	255.87	21.86	29.69	248.04	42.08
		784	590.37	51.36	-11.32	44.47	-4.43	-19.60	237.56	56.31	62.01	231.86	31.64
644	2	677	208.72	19.50	-89.38	17.60	-87.47	-14.27	64.60	-8.77	16.08	39.75	-34.73
		811	143.30	14.62	-11.99	14.61	-11.98	0.40	17.37	-37.28	-35.74	15.84	9.03
		832	413.29	-8.90	-26.38	-25.14	-10.14	-4.48	171.69	44.94	45.22	171.41	-5.90
		784	548.22	-29.14	-90.78	-30.60	-89.32	-9.38	216.05	76.32	97.05	195.32	-49.67
645	1	784	548.06	36.44	-47.17	34.74	-45.47	11.79	209.03	42.88	42.88	209.03	-0.31
		832	539.33	49.85	13.45	40.58	22.72	15.86	212.16	28.01	28.61	211.56	10.48
		812	124.35	28.78	-31.30	-23.51	20.99	20.18	42.08	5.20	26.90	20.38	18.15
		678	110.52	-17.65	-45.87	-19.79	-43.73	7.47	43.29	15.72	41.16	17.85	7.36
645	2	784	105.13	15.04	-59.35	-25.87	-18.44	-37.01	34.97	4.81	34.82	4.96	-2.11
		832	182.19	-16.62	-168.12	-31.95	-152.79	-45.68	55.65	14.84	46.69	23.80	-16.90
		812	140.46	35.07	-165.64	19.53	-150.10	-53.64	11.60	-4.40	10.43	-3.22	4.17
		678	127.39	33.19	-36.67	17.65	-21.13	-29.05	9.84	-33.34	-1.44	-22.06	18.97
646	1	678	316.27	10.00	-45.85	-39.46	3.60	-17.79	97.91	-17.14	55.91	24.86	55.39
		812	228.27	18.97	-37.62	-31.92	13.26	-17.04	75.81	-6.65	25.35	43.81	40.19
		833	480.84	52.58	5.43	45.61	12.40	-16.73	165.63	-15.51	11.74	138.37	64.76
		785	483.07	58.90	-1.55	52.89	4.46	-18.09	169.64	-7.92	42.30	119.42	79.97
646	2	678	155.52	36.70	-157.65	36.15	-157.11	-10.27	33.07	21.21	29.52	24.77	5.43
		812	266.31	32.82	-170.59	32.11	-169.88	-12.02	31.05	-53.74	-23.72	1.03	40.55
		833	462.32	-7.68	-170.40	-8.54	-169.54	-11.76	148.10	37.67	43.36	142.41	24.41
		785	476.14	-11.46	-158.21	-12.22	-157.45	-10.53	167.76	94.99	96.60	166.15	-10.71
647	1	785	368.60	50.41	-25.02	43.53	-18.15	21.71	145.13	28.07	33.96	139.24	25.60
		833	416.51	78.46	26.67	50.31	54.82	25.79	144.97	4.70	17.85	131.83	40.87
		813	247.55	62.79	-40.62	-30.85	53.02	30.25	42.99	-56.78	27.81	-41.59	35.84
		679	209.13	-3.30	-39.17	-26.13	-16.35	17.25	49.01	-39.27	43.92	-34.18	20.57
647	2	785	179.46	-14.69	-71.73	-20.72	-65.70	-17.54	48.62	-24.55	37.38	-13.31	26.38
		833	233.93	-22.41	-244.20	-26.15	-240.46	-28.56	51.86	-2.26	47.94	1.65	14.02
		813	283.50	18.09	-243.26	12.39	-237.56	-38.16	31.79	-44.53	16.51	-29.25	30.54
		679	258.79	12.68	-69.37	11.91	-68.59	-7.93	30.57	-68.84	5.94	-44.21	42.91
648	1	679	463.20	53.11	-47.49	-45.67	51.29	-13.41	102.80	-78.44	58.39	-34.03	77.95
		813	308.67	49.81	-40.20	-37.60	47.22	-15.07	65.12	-51.47	32.03	-18.38	52.56
		834	382.77	63.94	35.09	52.95	46.07	-14.01	112.89	-43.77	2.57	66.55	71.50
		786	472.57	71.92	41.67	61.15	52.43	-14.48	137.43	-57.59	28.93	50.91	96.89
648	2	679	273.65	35.94	-166.91	35.94	-166.91	-0.24	58.32	-26.92	36.51	-5.10	37.20
		813	344.95	32.12	-193.02	32.05	-192.95	-4.15	40.98	-84.69	-15.10	-28.62	62.47
		834	426.37	-8.02	-192.86	-8.08	-192.81	-3.18	128.40	15.56	37.52	106.43	44.68
		786	407.19	-11.29	-167.06	-11.30	-167.05	-1.22	137.70	81.37	89.13	129.95	19.41
649	1	786	284.49	68.19	2.18	49.30	21.08	29.84	102.92	14.57	27.87	89.61	31.60

ALLEGATO 2 RISULTATI ANALISI PRO_SAP SCHEMA SISMICO	S.S. N.9 "Via Emilia" VARIANTE DI CASALPUSTERLENGO ED ELIMINAZIONE PASSAGGIO A LIVELLO SULLA S.S. N.234
--	--

		834	367.28	117.13	37.66	56.68	98.10	33.91	105.10	-15.91	10.58	78.61	50.04
		814	372.25	106.45	-48.81	-38.65	96.29	38.39	42.38	-94.43	28.92	-80.97	40.74
		685	310.89	32.66	-42.97	-33.20	22.90	25.36	50.35	-74.10	46.21	-69.97	22.30
649	2	786	272.58	-15.44	-69.07	-17.38	-67.13	-10.02	56.86	-56.38	34.27	-33.80	45.25
		834	314.22	-19.82	-232.74	-21.70	-230.86	-19.90	59.44	-37.17	45.31	-23.04	34.14
		814	366.00	11.81	-231.85	8.46	-228.50	-28.37	39.70	-74.36	17.58	-52.24	45.10
		685	343.33	8.35	-69.52	8.32	-69.49	-1.54	37.87	-94.32	6.55	-63.00	56.21
650	1	685	581.52	87.05	-59.21	-56.93	84.77	-18.12	108.44	-114.13	62.07	-67.76	90.40
		814	401.18	87.79	-50.61	-47.93	85.10	-19.08	63.91	-79.75	37.16	-52.99	55.92
		835	365.97	93.66	49.87	59.61	83.91	-18.21	90.59	-60.47	-5.15	35.27	72.78
		803	517.38	98.17	56.42	68.63	85.96	-18.99	127.38	-87.12	19.76	20.50	107.25
650	2	685	357.77	27.73	-155.70	27.72	-155.69	-1.12	71.68	-56.01	38.53	-22.85	55.98
		814	414.88	25.03	-179.74	24.93	-179.64	-4.59	47.21	-106.21	-11.81	-47.20	74.64
		835	414.44	-5.54	-179.65	-5.62	-179.58	-3.67	122.92	-0.95	31.51	90.46	54.47
		803	393.15	-7.84	-155.78	-7.87	-155.76	-2.04	137.75	58.91	81.85	114.81	35.81
651	1	803	243.63	77.86	21.70	53.70	45.86	27.81	81.19	9.45	22.03	68.61	27.29
		835	358.38	127.76	47.07	61.63	113.20	31.03	92.88	-29.90	4.89	58.09	55.33
		816	440.68	118.68	-58.39	-51.24	111.52	34.86	59.86	-101.92	43.84	-85.90	48.33
		687	374.64	53.39	-50.67	-44.82	47.54	23.98	63.93	-78.34	60.98	-75.38	20.28
651	2	803	298.01	-13.14	-64.70	-14.23	-63.61	-7.42	52.87	-69.72	27.21	-44.05	49.87
		835	339.27	-16.76	-217.94	-18.07	-216.63	-16.18	62.77	-48.85	43.66	-29.74	42.05
		816	410.93	14.60	-217.11	12.16	-214.67	-23.66	55.83	-85.04	25.43	-54.64	57.95
		687	390.35	11.81	-65.57	11.81	-65.57	0.05	46.46	-106.44	8.98	-68.95	65.77
652	1	687	595.45	75.30	-39.27	-20.25	56.29	-42.62	118.90	-116.40	4.59	-2.08	117.60
		816	505.74	114.52	-66.89	-44.29	91.92	-59.91	73.13	-106.79	-0.42	-33.24	88.45
		815	476.06	158.95	54.86	115.86	97.95	-51.27	112.92	-69.79	-34.53	77.67	72.10
		686	630.67	123.92	14.57	88.24	50.26	-51.27	162.28	-82.98	-29.53	108.83	101.25
652	2	687	391.55	16.74	-150.34	5.44	-139.04	41.95	79.53	-66.21	3.33	9.99	72.80
		816	446.35	23.88	-174.80	10.21	-161.13	50.30	39.39	-120.11	-58.15	-22.56	77.74
		815	521.51	-10.88	-177.61	-25.36	-163.14	46.95	150.67	-35.63	-19.84	134.88	51.88
		686	514.97	-3.19	-152.36	-18.52	-137.03	45.30	183.02	26.06	41.64	167.43	46.94
653	1	686	462.02	187.10	76.08	170.75	92.43	39.35	168.34	11.65	12.11	167.88	8.47
		815	546.76	121.64	45.04	106.73	59.96	30.33	108.38	-121.88	-75.36	61.86	92.45
		842	440.95	86.59	-52.56	-37.08	71.10	43.76	125.94	-19.04	-12.26	119.16	30.62
		810	636.84	84.93	-102.92	-99.27	81.28	25.92	242.23	58.16	75.21	225.18	-53.37
653	2	686	283.05	9.35	-59.58	-6.98	-43.26	29.30	86.70	-20.30	15.35	51.05	50.44
		815	493.64	-2.27	-202.82	-13.05	-192.03	45.23	137.46	-2.92	-2.65	137.19	6.16
		842	314.08	7.43	-203.65	-10.46	-185.76	58.79	65.10	-54.94	-28.88	39.04	49.49
		810	474.10	0.62	-54.47	-4.33	-49.53	15.74	66.51	-124.49	-10.88	-47.10	93.77
654	1	810	210.23	67.57	-64.55	-54.52	57.54	35.00	68.32	8.98	42.38	34.92	29.44
		842	349.96	140.32	-60.79	-54.52	134.05	34.96	72.75	-33.12	-5.64	45.27	46.42
		819	340.35	142.40	-12.32	-3.97	134.05	34.96	75.14	-36.27	1.92	36.95	52.88
		689	239.26	73.38	-19.81	-3.97	57.54	35.00	76.02	0.52	49.94	26.61	35.90
654	2	810	355.78	-6.94	-69.49	-7.67	-68.76	6.72	69.87	-77.32	6.21	-13.66	72.92
		842	338.02	-7.41	-187.63	-7.67	-187.38	6.79	70.20	-53.80	24.07	-7.68	59.94
		819	375.59	-0.19	-187.62	-0.44	-187.38	6.79	56.33	-75.75	14.39	-33.82	61.48
		689	381.38	0.22	-69.42	-0.44	-68.76	6.72	55.02	-98.29	-3.47	-39.81	74.47
655	1	689	257.29	55.42	-8.96	-1.82	48.28	20.21	44.68	-62.82	28.19	-46.34	38.74
		819	270.64	181.39	-4.03	-1.82	179.17	20.14	53.55	-45.54	10.22	-2.21	49.15
		817	347.86	181.49	4.29	6.61	179.17	20.14	73.05	-64.00	15.02	-5.97	67.72
		809	333.38	56.48	-1.59	6.61	48.28	20.21	62.23	-79.33	32.99	-50.09	57.31
655	2	689	349.40	-1.00	-87.19	-1.12	-87.07	3.20	52.83	-87.35	-2.50	-32.02	68.52
		819	390.57	-1.06	-180.52	-1.12	-180.46	3.26	60.77	-81.62	14.21	-35.06	66.80
		817	385.48	1.65	-180.52	1.59	-180.46	3.26	57.60	-81.21	13.13	-36.74	64.77
		809	342.53	1.71	-87.19	1.59	-87.07	3.20	49.54	-86.82	-3.57	-33.71	66.50
656	1	809	396.14	68.22	7.69	8.64	67.28	7.50	49.61	-107.20	29.78	-87.37	52.12
		817	388.87	194.31	8.31	8.64	193.98	7.79	58.25	-85.95	9.94	-37.64	68.06
		818	498.90	194.23	-52.16	-51.92	193.98	7.79	102.33	-95.58	23.47	-16.72	96.89
		688	488.40	67.75	-52.39	-51.92	67.28	7.50	86.23	-109.36	43.32	-66.44	80.94
656	2	809	332.94	1.03	-110.06	0.74	-109.76	5.68	45.77	-80.38	2.06	-36.67	60.03
		817	404.53	0.91	-172.19	0.74	-172.01	5.54	59.90	-89.88	7.11	-37.09	71.55
		818	375.73	20.99	-172.17	20.83	-172.01	5.54	78.62	-65.51	18.87	-5.76	71.00
		688	306.23	21.08	-110.01	20.83	-109.76	5.68	64.49	-56.01	13.82	-5.34	59.48
657	1	688	603.49	128.88	-27.27	-13.65	115.27	-44.06	131.57	-110.52	-8.00	29.06	119.62
		818	511.24	149.47	-61.86	-45.11	132.71	-57.10	68.67	-114.81	-20.05	-26.09	91.69
		841	463.33	176.84	75.58	113.44	138.98	-48.99	105.91	-78.07	-45.64	73.49	70.10
		690	628.75	148.61	40.31	79.92	109.00	-52.16	174.77	-79.71	-33.59	128.64	98.03
657	2	688	393.51	13.23	-128.66	1.43	-116.87	39.18	113.20	-38.59	22.16	52.45	74.37
		818	417.86	22.99	-155.92	8.46	-141.39	48.87	55.11	-104.72	-53.94	4.33	74.41
		841	510.36	-15.50	-159.53	-31.14	-143.89	44.80	148.95	-37.40	-24.37	135.91	47.53
		690	535.71	-4.71	-131.42	-21.76	-114.37	43.24	199.31	36.45	51.73	184.03	47.49
658	1	690	315.33	171.19	104.49	144.76	130.91	32.63	97.21	-1.03	-0.81	96.99	4.68

ALLEGATO 2 RISULTATI ANALISI PRO_SAP SCHEMA SISMICO	S.S. N.9 "Via Emilia" VARIANTE DI CASALPUSTERLENGO ED ELIMINAZIONE PASSAGGIO A LIVELLO SULLA S.S. N.234
--	--

		841	594.30	204.06	104.58	107.67	200.97	17.28	119.51	-108.70	-87.28	98.09	66.55
		836	407.28	205.25	-102.62	-101.64	204.26	17.42	75.97	-56.40	-5.69	25.26	64.35
		804	323.99	131.43	-148.84	-145.03	127.62	32.48	80.89	24.04	80.78	24.15	2.48
658	2	690	298.71	28.68	-35.53	0.23	-7.08	31.89	78.74	-34.03	-8.64e-03	44.72	51.76
		841	320.83	7.42	-169.87	-6.49	-155.96	47.67	93.33	10.19	15.45	88.07	20.24
		836	402.23	17.66	-172.27	-4.90	-149.70	61.46	45.91	-90.35	-29.89	-14.56	67.70
		804	501.13	13.05	-25.76	0.63	-13.34	18.11	47.79	-151.05	-45.35	-57.92	99.22
659	1	804	588.70	160.69	-52.78	-43.87	151.78	-42.69	76.63	-139.60	-13.18	-49.80	106.55
		836	621.96	271.32	-78.12	-58.52	251.73	-80.40	65.92	-127.10	-2.16	-59.02	92.23
		820	484.70	285.11	86.38	111.48	260.01	-66.01	98.20	-87.08	-34.74	45.86	83.41
		691	558.43	178.87	51.40	86.78	143.49	-57.08	114.64	-105.31	-45.75	55.08	97.74
659	2	804	440.04	-1.30	-78.95	-19.09	-61.16	32.64	64.51	-105.45	-14.06	-26.89	84.74
		836	462.63	-2.78	-86.04	-21.02	-67.80	34.44	43.92	-128.71	-39.46	-45.34	86.27
		820	412.58	8.80	-82.99	-6.35	-67.84	34.08	127.46	-41.19	-14.00	100.27	62.01
		691	417.70	8.08	-76.85	-7.66	-61.11	33.00	145.92	-15.80	11.40	118.72	60.49
660	1	691	341.55	190.96	114.90	119.83	186.02	18.74	95.68	10.56	12.09	94.16	11.29
		820	634.15	301.63	86.82	86.83	301.62	-1.62	109.89	-116.37	-90.85	84.37	71.58
		837	407.96	302.62	-106.03	-105.94	302.53	-6.13	65.38	-56.91	-9.08	17.55	59.68
		805	378.93	186.72	-151.16	-149.56	185.11	23.25	93.85	27.33	93.85	27.33	-0.61
660	2	691	317.15	64.17	6.13	16.58	53.72	22.30	70.82	-51.26	-8.92	28.48	58.10
		820	235.38	19.83	-73.58	5.70	-59.44	33.48	78.85	-11.62	5.25	61.98	35.24
		837	392.45	11.24	-85.09	-20.29	-53.56	45.20	43.11	-98.66	-28.73	-26.82	70.88
		805	463.43	49.42	-22.97	-21.39	47.84	10.58	42.53	-145.75	-42.91	-60.32	93.74
661	1	805	630.57	222.98	-40.08	-29.60	212.51	-51.43	77.21	-145.74	-14.05	-54.47	109.63
		837	704.21	382.58	-68.11	-41.92	356.38	-105.45	63.45	-135.90	-3.35	-69.10	94.10
		821	490.99	394.60	96.93	124.15	367.38	-85.80	89.11	-87.02	-38.82	40.92	78.52
		692	555.19	237.40	60.70	96.58	201.51	-71.08	110.74	-104.71	-49.52	55.54	94.05
661	2	805	437.03	5.97	-38.77	-18.53	-14.27	22.27	62.21	-112.94	-17.61	-33.13	87.23
		837	434.07	32.52	-20.88	-20.32	31.96	5.45	38.21	-138.80	-44.02	-56.56	88.29
		821	417.66	40.04	9.17	14.10	35.11	11.31	122.76	-42.27	-18.93	99.42	57.50
		692	413.29	15.60	-25.58	7.44	-17.42	16.41	145.88	-15.54	7.49	122.85	56.45
662	1	692	358.93	255.08	119.27	119.42	254.92	4.64	85.56	7.38	7.39	85.56	-0.20
		821	665.22	417.55	83.36	84.84	416.07	-22.17	94.02	-124.45	-100.61	70.18	68.12
		838	403.69	417.05	-122.58	-120.84	415.31	-30.59	49.66	-48.94	-6.69	7.40	48.79
		806	461.26	256.08	-171.30	-170.90	255.68	13.05	105.89	18.19	101.30	22.78	-19.53
662	2	692	270.52	106.64	21.98	23.60	105.02	11.60	56.27	-42.98	-14.09	27.38	45.09
		821	236.05	42.50	0.74	10.49	32.76	17.66	68.64	-16.73	-4.24	56.16	30.16
		838	313.42	46.33	-42.59	-33.91	37.65	26.40	34.10	-84.14	-25.31	-24.73	59.12
		806	386.04	100.19	-40.59	-40.53	100.13	2.87	30.27	-118.94	-35.16	-53.51	74.04
663	1	806	620.16	267.70	-31.37	-19.09	255.42	-59.34	57.45	-143.80	-15.95	-70.40	96.87
		838	787.98	519.82	-65.66	-27.54	481.70	-144.45	46.93	-139.55	-2.60	-90.03	82.36
		822	469.99	531.62	106.50	140.13	498.00	-114.74	62.06	-73.15	-37.71	26.62	59.46
		693	484.07	283.82	61.69	106.38	239.13	-89.05	86.13	-90.96	-51.07	46.24	73.98
663	2	806	365.95	24.98	-20.28	-13.55	18.25	16.10	49.32	-99.20	-17.28	-32.60	73.86
		838	430.81	131.85	-17.44	-13.46	127.87	-24.05	24.19	-126.46	-41.16	-61.11	74.66
		822	418.16	136.08	30.78	31.85	135.01	-10.56	116.93	-26.94	-16.91	106.90	36.64
		693	391.80	20.50	10.38	19.77	11.11	2.62	144.74	-2.35	6.97	135.42	35.83
664	1	693	363.20	275.95	92.97	94.26	274.66	-15.29	76.31	-12.83	0.46	63.02	-31.75
		822	643.53	540.31	65.65	71.56	534.40	-52.63	58.95	-114.61	-103.25	47.58	42.94
		839	419.12	535.71	-107.08	-98.83	527.46	-72.36	27.28	-18.62	-1.65	10.30	22.16
		807	506.78	281.65	-147.34	-147.29	281.61	4.44	128.83	-1.03	102.06	25.74	-52.53
664	2	693	207.50	119.95	13.84	14.06	119.73	4.87	40.52	-18.06	-14.98	37.44	13.07
		822	267.43	135.06	6.88	6.90	135.05	1.42	63.24	-8.64	-7.73	62.33	8.04
		839	205.93	135.59	-29.88	-29.87	135.58	1.29	31.29	-33.76	-11.74	9.27	30.78
		807	198.62	119.36	-38.81	-38.65	119.20	4.99	18.54	-53.15	-18.99	-15.62	35.80
665	1	807	534.09	291.90	-90.24	-81.28	282.93	-57.84	64.84	-85.63	23.20	-43.99	67.32
		839	620.35	555.53	-86.53	-81.28	550.28	-57.81	41.51	-56.59	38.18	-53.26	17.76
		823	396.79	557.21	67.54	74.46	550.28	-57.81	-1.60	-39.86	-39.66	-1.80	2.79
		694	359.02	297.90	59.49	74.46	282.93	-57.84	37.28	-84.45	-54.64	7.47	52.35
665	2	807	296.63	17.09	-25.89	-25.36	16.56	-4.74	86.14	-35.45	27.47	23.22	60.76
		839	273.29	212.54	-25.45	-25.36	212.44	-4.71	34.10	-56.75	-10.59	-12.07	45.42
		823	500.20	212.56	16.51	16.63	212.44	-4.71	126.06	-20.15	-20.04	125.96	3.90
		694	422.94	21.33	11.86	16.63	16.56	-4.74	163.78	15.47	18.01	161.24	19.24
666	1	694	464.29	185.06	56.09	60.82	180.32	-24.24	95.20	-74.12	-30.58	51.66	-74.01
		823	445.79	427.18	59.22	60.82	425.58	-24.21	36.55	-55.56	-54.01	35.00	-11.86
		840	592.71	426.72	-85.73	-84.58	425.58	-24.21	45.68	-83.77	38.01	-76.10	-30.56
		808	589.70	182.53	-86.78	-84.58	180.32	-24.24	111.67	-109.67	61.44	-59.44	-92.71
666	2	694	196.49	83.49	15.20	15.57	83.13	-4.98	32.94	-37.72	-25.43	20.66	-26.78
		823	157.68	128.41	15.35	15.57	128.19	-4.97	25.94	-8.36	-5.78	23.36	-9.05
		840	177.46	128.35	-25.81	-25.65	128.19	-4.97	21.46	-18.28	19.51	-16.34	-8.57
		808	163.48	83.35	-25.88	-25.65	83.13	-4.98	18.35	-37.54	-0.14	-19.05	-26.30
667	1	808	494.35	164.19	-161.95	-106.15	108.40	-122.82	52.97	-83.52	46.99	-77.54	27.95

ALLEGATO 2 RISULTATI ANALISI PRO_SAP SCHEMA SISMICO	S.S. N.9 "Via Emilia" VARIANTE DI CASALPUSTERLENGO ED ELIMINAZIONE PASSAGGIO A LIVELLO SULLA S.S. N.234
--	--

		840	431.36	189.11	-157.23	-106.15	138.02	-122.81	53.47	-75.38	50.73	-72.64	-18.61
		824	229.28	274.05	27.14	163.16	138.02	-122.81	18.39	-22.19	-17.80	14.00	-12.60
		695	333.36	261.61	9.94	163.16	108.40	-122.82	31.03	-43.46	-21.54	9.10	33.95
667	2	808	155.59	-5.73	-76.31	-36.68	-45.36	-35.02	45.41	9.69	35.62	19.48	15.93
		840	97.18	83.07	-46.92	-36.68	72.84	-35.01	0.03	-15.77	-10.30	-5.44	7.52
		824	490.12	103.44	32.79	63.40	72.84	-35.01	166.93	-6.19	-4.14	164.88	-18.73
		695	505.44	73.70	-55.66	63.40	-45.36	-35.02	190.53	41.07	41.78	189.81	-10.31
668	1	695	546.03	153.07	22.63	146.80	28.90	27.89	174.88	-30.54	39.50	104.84	-97.37
		824	371.33	150.60	-58.96	146.80	-55.17	27.94	45.92	-66.22	-63.76	43.47	16.41
		831	225.51	-43.53	-122.23	-110.58	-55.17	27.94	64.51	14.74	49.23	30.03	-22.96
		697	783.55	34.27	-115.96	-110.58	28.90	27.89	262.06	-18.17	152.49	91.40	-136.75
668	2	695	379.38	78.29	31.13	61.86	47.56	22.47	119.57	-28.80	20.23	70.54	-69.78
		824	319.57	66.39	-50.15	61.86	-45.63	22.52	89.01	-14.34	-6.89	81.56	-26.72
		831	153.93	-30.82	-79.88	-65.07	-45.63	22.52	46.27	15.68	30.46	31.48	-15.29
		697	349.44	51.88	-69.39	-65.07	47.56	22.47	100.26	-22.21	57.59	20.47	-58.35
669	1	1065	2653.91	-33.04	-464.30	-457.70	-39.65	52.96	-3.46	-19.49	-10.67	-12.28	-7.98
		196	1950.42	-9.62	-446.89	-444.27	-12.25	33.78	-1.12	-5.22	-1.12	-5.22	-0.03
		200	1406.11	-6.91	-226.06	-220.73	-12.25	33.78	11.57	3.77	3.79	11.55	-0.32
		69	1927.93	-26.17	-247.64	-234.15	-39.65	52.96	9.09	-10.37	-5.77	4.49	-8.27
669	2	1065	2508.39	-5.35	-407.37	-373.79	-38.93	111.22	-2.60	-18.95	-9.78	-11.76	-8.11
		196	1851.04	17.38	-375.40	-355.80	-2.22	85.52	-0.62	-6.02	-0.80	-5.84	-0.97
		200	1503.88	22.75	-295.14	-270.17	-2.22	85.52	9.76	2.87	3.30	9.34	-1.66
		69	2302.75	3.49	-330.58	-288.16	-38.93	111.22	8.78	-11.04	-5.68	3.41	-8.80
670	1	1064	3957.27	2.83	-648.51	-647.61	1.93	-24.22	-2.89	-23.48	-13.89	-12.48	-10.27
		1065	2713.55	-23.80	-660.31	-660.25	-23.86	-6.17	0.09	-4.78	-0.90	-3.79	-1.96
		69	3269.21	-23.79	-613.21	-613.14	-23.86	-6.17	17.11	2.43	2.56	16.98	-1.40
		66	4258.58	2.90	-601.48	-600.51	1.93	-24.22	12.41	-14.55	-10.43	8.29	-9.70
670	2	1064	3691.99	18.03	-640.13	-637.00	14.89	45.32	-2.06	-22.83	-13.22	-11.67	-10.36
		1065	2808.67	4.07	-649.58	-644.69	-0.82	56.32	0.55	-5.76	-1.21	-4.00	-2.83
		69	3477.73	3.84	-681.16	-676.50	-0.82	56.32	15.35	1.27	1.74	14.88	-2.53
		66	4308.73	17.88	-671.80	-668.80	14.89	45.32	11.79	-14.85	-10.27	7.21	-10.06
671	1	1063	4857.94	46.48	-841.23	-840.55	45.81	-24.53	0.45	-21.23	-13.94	-6.84	-10.24
		1064	3937.99	61.92	-834.68	-833.32	60.57	-34.86	3.13	-6.17	-3.52	0.49	-4.20
		66	4557.57	61.97	-804.72	-803.31	60.57	-34.86	16.09	-2.12	-1.62	15.59	-2.97
		63	5231.73	46.51	-811.25	-810.54	45.81	-24.53	11.69	-15.46	-12.04	8.27	-9.01
671	2	1063	4846.26	70.38	-879.34	-876.56	67.60	51.35	0.85	-21.23	-13.68	-6.70	-10.47
		1064	4059.51	91.00	-867.10	-865.75	89.65	35.92	3.40	-7.08	-3.77	0.08	-4.87
		66	4919.11	90.95	-901.45	-900.14	89.65	35.92	15.06	-2.99	-2.16	14.24	-3.76
		63	5497.32	70.29	-913.64	-910.95	67.60	51.35	11.22	-15.84	-12.07	7.46	-9.36
672	1	1062	5383.37	65.42	-952.84	-951.75	64.34	-33.19	4.13	-17.04	-12.47	-0.44	-8.71
		1063	4923.57	69.08	-951.29	-950.04	67.83	-35.64	6.21	-9.12	-6.60	3.69	-5.69
		63	5115.41	69.13	-908.54	-907.24	67.83	-35.64	12.18	-7.33	-6.11	10.97	-4.72
		60	5515.06	65.47	-910.08	-908.95	64.34	-33.19	9.61	-14.76	-11.98	6.84	-7.75
672	2	1062	5575.46	92.02	-1024.43	-1022.94	90.54	40.74	4.32	-17.15	-12.36	-0.47	-8.94
		1063	5181.09	98.12	-1020.97	-1019.80	96.94	36.25	6.23	-9.84	-6.84	3.23	-6.26
		63	5638.83	98.09	-1046.12	-1044.97	96.94	36.25	11.46	-8.23	-6.61	9.85	-5.40
		60	5986.39	91.99	-1049.56	-1048.11	90.54	40.74	9.21	-15.19	-12.13	6.15	-8.08
673	1	1061	5537.48	74.70	-985.17	-983.19	72.71	-45.84	6.89	-13.46	-10.70	4.13	-6.97
		1062	5402.77	65.25	-989.06	-987.57	63.76	-39.57	8.05	-11.23	-8.77	5.58	-6.44
		60	5234.01	65.34	-925.82	-924.24	63.76	-39.57	8.37	-11.14	-9.31	6.54	-5.70
		57	5365.22	74.82	-921.97	-919.85	72.71	-45.84	7.19	-13.35	-11.24	5.08	-6.23
673	2	1061	5907.01	102.96	-1087.01	-1086.57	102.52	23.03	7.10	-13.47	-10.62	4.25	-7.10
		1062	5803.18	95.13	-1091.22	-1090.53	94.44	28.69	8.04	-11.90	-9.08	5.21	-6.95
		60	5923.29	95.13	-1103.17	-1102.49	94.44	28.69	7.69	-12.19	-9.91	5.41	-6.34
		57	6026.13	102.96	-1098.97	-1098.53	102.52	23.03	6.76	-13.76	-11.45	4.44	-6.50
674	1	1060	5273.53	78.20	-938.25	-934.88	74.83	-58.45	8.60	-10.08	-8.57	7.08	-5.09
		1061	5376.41	57.25	-946.48	-944.48	55.25	-44.74	8.68	-12.18	-9.87	6.36	-6.56
		57	4937.74	57.43	-862.63	-860.44	55.25	-44.74	4.81	-13.41	-11.14	2.53	-6.02
		54	4827.10	78.51	-854.53	-850.85	74.83	-58.45	4.69	-11.28	-9.85	3.26	-4.56
674	2	1060	5801.06	106.39	-1067.77	-1067.76	106.38	2.91	9.04	-9.87	-8.41	7.58	-5.05
		1061	5919.19	86.56	-1077.85	-1077.60	86.31	16.96	8.76	-12.88	-10.30	6.19	-7.01
		57	5781.48	86.56	-1076.79	-1076.55	86.31	16.96	4.01	-14.72	-11.92	1.22	-6.67
		54	5650.92	106.39	-1066.72	-1066.71	106.38	2.91	4.17	-11.59	-10.03	2.61	-4.71
675	1	1059	4599.87	76.23	-815.10	-810.35	71.48	-64.87	9.80	-6.38	-5.82	9.24	-2.96
		1060	4896.92	48.73	-825.30	-822.75	46.18	-47.16	8.53	-12.06	-10.00	6.47	-6.18
		54	4262.20	49.07	-724.49	-721.61	46.18	-47.16	1.34	-14.55	-11.87	-1.34	-5.95
		51	3909.64	76.83	-714.57	-709.21	71.48	-64.87	2.19	-8.44	-7.68	1.43	-2.74
675	2	1059	5265.59	102.29	-968.32	-968.15	102.12	-13.40	10.79	-5.87	-5.44	10.36	-2.64
		1060	5571.89	74.98	-981.49	-981.46	74.95	5.62	8.84	-12.83	-10.60	6.61	-6.59
		54	5231.11	74.98	-970.11	-970.08	74.95	5.62	0.25	-16.25	-12.92	-3.09	-6.62
		51	4854.57	102.29	-956.93	-956.76	102.12	-13.40	1.44	-8.53	-7.75	0.66	-2.67
676	1	1058	3544.32	58.40	-620.20	-615.70	53.90	-55.08	11.24	-2.32	-2.30	11.22	-0.52

ALLEGATO 2 RISULTATI ANALISI PRO_SAP SCHEMA SISMICO	S.S. N.9 "Via Emilia" VARIANTE DI CASALPUSTERLENGO ED ELIMINAZIONE PASSAGGIO A LIVELLO SULLA S.S. N.234
--	--

		1059	4000.91	37.63	-627.61	-624.97	34.99	-41.84	7.99	-11.00	-9.30	6.29	-5.42
		51	3255.93	38.16	-516.85	-513.68	34.99	-41.84	-1.95	-14.98	-11.72	-5.22	-5.65
		48	2618.43	59.29	-509.79	-504.41	53.90	-55.08	-0.16	-4.83	-4.71	-0.29	-0.75
676	2	1058	4399.98	103.77	-786.66	-785.94	103.05	-25.39	13.80	-1.29	-1.27	13.79	0.41
		1059	4830.51	63.62	-805.27	-805.26	63.61	2.21	8.76	-12.03	-10.25	6.99	-5.81
		51	4344.65	63.62	-791.36	-791.35	63.61	2.21	-3.69	-17.84	-13.36	-8.17	-6.58
		48	3665.21	103.79	-772.76	-772.03	103.05	-25.39	-1.33	-4.43	-4.39	-1.37	-0.36
677	1	1057	2200.85	12.57	-352.01	-351.43	12.00	-14.42	13.16	1.26	1.62	12.79	2.05
		1058	2634.99	15.66	-350.75	-350.00	14.92	-16.47	7.10	-8.86	-7.64	5.87	-4.25
		48	1985.60	15.96	-245.56	-244.52	14.92	-16.47	-4.24	-14.57	-10.53	-8.28	-5.04
		45	1072.76	12.80	-246.76	-245.95	12.00	-14.42	-0.06	-2.58	-1.27	-1.36	1.26
677	2	1057	3372.77	105.10	-534.85	-532.84	103.09	-35.80	18.24	2.56	3.50	17.29	3.74
		1058	3735.84	52.73	-557.52	-557.52	52.73	-0.55	8.55	-10.40	-9.17	7.31	-4.67
		48	3189.51	52.73	-533.89	-533.89	52.73	-0.55	-6.58	-19.34	-13.02	-12.90	-6.38
		45	2495.08	105.17	-511.30	-509.22	103.09	-35.80	0.76	-4.04	-0.35	-2.93	2.03
678	1	195	1099.52	17.27	-114.06	-16.26	-80.53	57.26	10.82	2.21	3.50	9.53	3.07
		1057	1019.46	17.83	-62.58	0.85	-45.60	32.81	4.61	-4.46	-3.82	3.97	-2.32
		45	1108.54	102.44	-52.87	95.17	-45.60	32.81	-3.32	-8.85	-6.42	-5.76	-2.75
		199	1054.48	96.57	-99.05	78.05	-80.53	57.26	3.06	-2.35	0.90	-0.19	2.65
678	2	195	2128.40	138.81	-205.69	-192.70	125.82	-65.62	17.47	3.31	5.59	15.19	5.21
		1057	2001.59	36.77	-236.39	-236.35	36.73	-3.26	6.23	-6.45	-5.87	5.65	-2.66
		45	1649.32	36.78	-192.34	-192.29	36.73	-3.26	-5.72	-14.84	-9.51	-11.05	-4.50
		199	1602.22	140.70	-163.52	-148.64	125.82	-65.62	4.01	-3.57	1.95	-1.51	3.37
679	1	987	4681.27	78.04	-926.02	-908.23	60.25	-132.47	0.19	-9.85	-7.70	-1.96	-4.12
		988	5044.15	76.31	-926.49	-908.95	58.78	-131.44	-1.13	-15.99	-11.65	-5.47	-6.76
		1006	5034.31	76.20	-932.94	-915.52	58.78	-131.44	-4.22	-19.60	-12.81	-11.01	-7.64
		1005	4633.47	77.93	-932.48	-914.80	60.25	-132.47	-3.13	-13.23	-8.86	-7.50	-5.00
679	2	987	4709.05	220.87	-892.80	-892.43	220.50	20.43	0.76	-8.47	-6.92	-0.79	-3.45
		988	4940.77	203.07	-902.46	-901.46	202.06	33.33	-0.88	-15.32	-11.30	-4.91	-6.47
		1006	4945.25	203.04	-936.42	-935.45	202.06	33.33	-4.35	-19.61	-12.75	-11.22	-7.59
		1005	4653.20	220.86	-926.78	-926.42	220.50	20.43	-3.13	-12.34	-8.37	-7.10	-4.56
680	1	1047	2568.80	-63.10	-383.21	-274.63	-171.68	-151.55	-3.55	-13.73	-7.98	-9.29	-5.05
		192	1511.78	-205.88	-383.24	-321.60	-267.52	-84.46	-0.67	-3.66	-0.68	-3.66	-0.09
		196	2022.42	-239.86	-525.37	-497.70	-267.52	-84.46	5.10	1.17	1.30	4.96	0.71
		1065	2743.39	-105.21	-517.21	-450.74	-171.68	-151.55	1.68	-8.36	-6.01	-0.67	-4.25
680	2	1047	1868.11	-103.14	-262.63	-261.43	-104.34	13.78	-3.46	-15.13	-8.11	-10.47	-5.72
		192	1155.63	-138.02	-301.65	-285.73	-153.94	48.50	-0.51	-4.40	-0.55	-4.36	-0.40
		196	1543.01	-144.36	-399.55	-389.98	-153.94	48.50	5.38	1.73	1.81	5.30	0.56
		1065	1946.37	-103.62	-366.40	-365.67	-104.34	13.78	2.08	-8.64	-5.75	-0.82	-4.76
681	1	1046	3877.21	-16.34	-659.44	-644.54	-31.25	-96.78	-5.56	-21.88	-12.73	-14.71	-8.10
		1047	2767.31	17.06	-651.83	-631.05	-3.72	-116.05	-2.20	-6.42	-2.83	-5.79	-1.50
		1065	3126.50	16.55	-668.23	-647.97	-3.72	-116.05	8.50	0.03	0.12	8.42	0.85
		1064	3860.72	-16.72	-675.98	-661.46	-31.25	-96.78	2.24	-12.53	-9.79	-0.50	-5.74
681	2	1046	3399.55	9.26	-619.74	-617.86	7.38	34.33	-5.08	-21.94	-12.35	-14.67	-8.35
		1047	2647.54	28.11	-608.66	-608.01	27.46	20.27	-1.84	-7.17	-2.69	-6.32	-1.95
		1065	3049.91	28.08	-635.30	-634.68	27.46	20.27	7.79	0.14	0.14	7.79	0.05
		1064	3574.17	9.18	-646.32	-644.52	7.38	34.33	2.72	-12.81	-9.52	-0.57	-6.34
682	1	1045	4728.45	39.48	-859.66	-845.99	25.81	-110.04	-5.04	-21.36	-13.49	-12.90	-8.16
		1046	3944.38	37.27	-860.28	-846.92	23.91	-108.71	-3.20	-9.60	-6.10	-6.69	-3.19
		1064	4160.10	37.37	-854.26	-840.80	23.91	-108.71	4.95	-4.21	-3.81	4.55	-1.87
		1063	4799.13	39.58	-853.64	-839.87	25.81	-110.04	1.91	-14.77	-11.20	-1.66	-6.84
682	2	1045	4443.40	68.32	-842.51	-842.37	68.19	11.18	-4.29	-21.09	-13.07	-12.31	-8.39
		1046	3813.10	63.91	-844.80	-844.58	63.68	14.33	-2.54	-10.07	-5.99	-6.63	-3.75
		1064	4249.17	63.90	-874.00	-873.78	63.68	14.33	4.85	-4.77	-3.97	4.05	-2.65
		1063	4744.81	68.32	-871.71	-871.58	68.19	11.18	2.33	-15.03	-11.06	-1.63	-7.29
683	1	1044	5279.82	74.97	-983.41	-972.19	63.76	-108.37	-3.70	-20.07	-13.41	-10.35	-8.04
		1045	4797.68	80.63	-981.67	-969.76	68.72	-111.84	-2.48	-12.22	-8.44	-6.25	-4.74
		1063	4897.27	80.86	-961.80	-949.67	68.72	-111.84	2.98	-8.48	-6.94	1.45	-3.90
		1062	5321.49	75.19	-963.53	-952.10	63.76	-108.37	1.28	-15.84	-11.91	-2.65	-7.20
683	2	1044	5189.25	114.87	-995.88	-995.84	114.83	6.75	-2.79	-19.43	-12.93	-9.29	-8.12
		1045	4818.10	117.04	-994.80	-994.77	117.02	5.22	-1.71	-12.57	-8.44	-5.84	-5.27
		1063	5126.87	117.04	-1018.19	-1018.17	117.02	5.22	3.02	-9.38	-7.29	0.93	-4.65
		1062	5452.97	114.87	-1019.28	-1019.24	114.83	6.75	1.66	-15.96	-11.78	-2.52	-7.50
684	1	1043	5429.52	90.09	-1025.05	-1014.64	79.69	-107.22	-1.96	-17.40	-12.28	-7.08	-7.27
		1044	5217.21	90.38	-1024.96	-1014.52	79.94	-107.40	-1.38	-13.96	-10.02	-5.31	-5.83
		1062	5190.03	90.67	-994.66	-983.93	79.94	-107.40	1.16	-12.26	-9.40	-1.70	-5.49
		1061	5392.47	90.39	-994.75	-984.05	79.69	-107.22	0.49	-15.62	-11.66	-3.47	-6.94
684	2	1043	5528.26	139.97	-1064.12	-1064.12	139.96	-1.91	-0.84	-16.42	-11.72	-5.53	-7.15
		1044	5388.78	134.16	-1066.97	-1066.97	134.16	2.15	-0.52	-14.24	-10.15	-4.61	-6.28
		1062	5554.00	134.16	-1085.34	-1085.34	134.16	2.15	1.21	-13.40	-9.91	-2.27	-6.23
		1061	5690.31	139.97	-1082.50	-1082.49	139.96	-1.91	0.88	-15.56	-11.49	-3.20	-7.10
685	1	1042	5175.93	91.33	-987.33	-977.42	81.42	-102.96	6.76e-03	-13.70	-10.22	-3.47	-5.96

		1043	5218.96	85.97	-989.06	-979.75	76.66	-99.63	-0.15	-14.66	-10.78	-4.04	-6.42
		1061	5068.67	86.34	-948.84	-939.17	76.66	-99.63	-0.59	-15.15	-11.04	-4.69	-6.55
		1060	5024.31	91.72	-947.14	-936.84	81.42	-102.96	-0.44	-14.17	-10.48	-4.13	-6.09
685	2	1042	5470.13	150.98	-1051.51	-1051.38	150.85	-12.13	1.44	-12.46	-9.59	-1.43	-5.63
		1043	5540.38	136.38	-1058.48	-1058.48	136.37	-1.99	0.84	-14.86	-11.00	-3.01	-6.76
		1061	5561.43	136.38	-1070.56	-1070.56	136.37	-1.99	-0.53	-16.39	-11.69	-5.23	-7.24
		1060	5483.50	150.97	-1063.58	-1063.46	150.85	-12.13	-0.01	-13.92	-10.28	-3.65	-6.11
686	1	1041	4516.19	81.55	-871.25	-862.43	72.74	-91.22	2.27	-8.95	-7.21	0.53	-4.07
		1042	4809.33	72.66	-874.12	-866.30	64.84	-85.69	1.07	-14.35	-10.76	-2.52	-6.52
		1060	4556.86	73.09	-825.53	-817.29	64.84	-85.69	-2.35	-17.27	-11.92	-7.71	-7.16
		1059	4223.87	82.03	-822.71	-813.42	72.74	-91.22	-1.46	-11.57	-8.36	-4.67	-4.70
686	2	1041	5019.47	150.15	-959.29	-958.91	149.77	-20.48	4.20	-7.67	-6.51	3.04	-3.53
		1042	5279.04	128.33	-969.46	-969.43	128.30	-5.45	2.25	-14.44	-11.04	-1.14	-6.72
		1060	5157.98	128.33	-974.03	-974.01	128.30	-5.45	-2.29	-18.48	-12.66	-8.11	-7.77
		1059	4834.15	150.15	-963.86	-963.49	149.77	-20.48	-0.99	-11.06	-8.13	-3.92	-4.57
687	1	1040	3482.72	62.32	-677.99	-671.70	56.03	-67.97	5.28	-3.53	-3.24	4.99	-1.57
		1041	3995.38	52.55	-681.23	-675.98	47.30	-61.86	2.28	-13.06	-10.02	-0.77	-6.12
		1059	3697.64	52.97	-627.28	-621.61	47.30	-61.86	-4.01	-18.85	-12.08	-10.78	-7.39
		1058	3010.28	62.82	-624.12	-617.33	56.03	-67.97	-2.31	-8.01	-5.30	-5.02	-2.85
687	2	1040	4192.60	133.75	-788.90	-788.50	133.35	-19.20	7.76	-2.65	-2.57	7.67	-0.95
		1041	4596.14	112.21	-798.88	-798.86	112.19	-4.39	3.69	-13.00	-10.24	0.93	-6.20
		1059	4350.94	112.21	-796.07	-796.05	112.19	-4.39	-3.97	-19.61	-12.76	-10.82	-7.76
		1058	3744.43	133.75	-786.08	-785.68	133.35	-19.20	-2.03	-7.14	-5.09	-4.09	-2.51
688	1	1039	2145.98	16.29	-412.99	-411.43	14.72	-25.89	8.99	0.93	1.07	8.84	1.06
		1040	2733.11	19.94	-411.63	-409.78	18.09	-28.25	3.25	-10.64	-8.29	0.90	-5.21
		1058	2528.35	20.24	-351.70	-349.54	18.09	-28.25	-4.96	-18.99	-11.11	-12.84	-6.96
		1057	1570.84	16.54	-353.01	-351.19	14.72	-25.89	-1.60	-5.03	-1.75	-4.89	-0.69
688	2	1039	3208.29	146.56	-528.52	-528.34	146.38	-11.01	12.85	1.68	2.10	12.42	2.14
		1040	3506.16	104.13	-549.86	-549.31	103.58	18.96	4.95	-10.56	-8.62	3.01	-5.13
		1058	3212.05	104.13	-550.57	-550.02	103.58	18.96	-5.26	-20.03	-12.05	-13.24	-7.36
		1057	2601.05	146.56	-529.23	-529.05	146.38	-11.01	-1.32	-3.83	-1.32	-3.83	-0.08
689	1	191	897.59	-15.56	-95.08	-66.91	-43.74	38.03	9.40	2.58	3.71	8.28	2.53
		1039	862.29	-13.19	-78.68	-60.73	-31.14	29.21	2.70	-6.26	-4.62	1.05	-3.47
		1057	1284.33	16.41	-49.09	-1.54	-31.14	29.21	-3.79	-13.88	-7.51	-10.16	-4.87
		195	661.27	16.36	-67.81	-7.72	-43.74	38.03	1.14	-3.25	0.82	-2.93	1.14
689	2	191	2180.03	182.51	-206.44	-206.39	182.47	-4.19	13.52	3.07	4.60	12.00	3.69
		1039	1978.42	121.75	-243.33	-238.51	116.92	41.69	4.45	-6.24	-5.12	3.33	-3.27
		1057	1878.84	121.97	-227.42	-222.37	116.92	41.69	-4.18	-14.62	-8.53	-10.27	-5.15
		195	1558.91	182.51	-190.30	-190.25	182.47	-4.19	2.09	-2.50	1.19	-1.60	1.82
690	1	986	3706.28	55.34	-756.49	-743.30	42.15	-102.65	3.32	-4.05	-3.69	2.96	-1.59
		987	4319.12	55.68	-756.40	-743.16	42.43	-102.85	0.10	-14.58	-10.95	-3.54	-6.34
		1005	4284.48	55.76	-751.46	-738.14	42.43	-102.85	-5.29	-21.48	-12.99	-13.78	-8.09
		1004	3507.48	55.42	-751.55	-738.28	42.15	-102.65	-3.09	-9.93	-5.74	-7.28	-3.33
690	2	986	4108.09	238.29	-741.47	-740.41	237.23	32.16	4.71	-2.84	-2.78	4.64	-0.71
		987	4408.84	214.77	-755.21	-752.66	212.22	49.66	0.56	-13.81	-10.63	-2.61	-5.96
		1005	4245.97	214.71	-778.81	-776.32	212.22	49.66	-5.48	-21.47	-13.01	-13.95	-7.98
		1004	3720.48	238.26	-765.10	-764.07	237.23	32.16	-3.08	-8.76	-5.15	-6.69	-2.73
691	1	1029	2279.89	-150.49	-294.40	-273.11	-171.77	-51.09	-4.03	-16.03	-8.63	-11.44	-5.83
		188	1116.42	-164.74	-295.16	-278.05	-181.86	-44.03	-6.52e-03	-3.49	-0.04	-3.45	0.34
		192	1616.84	-166.79	-310.52	-295.45	-181.86	-44.03	8.62	2.00	2.92	7.70	2.29
		1047	1789.48	-152.82	-309.47	-290.51	-171.77	-51.09	1.75	-7.70	-5.66	-0.29	-3.89
691	2	1029	1781.05	-87.23	-275.39	-244.47	-118.15	69.72	-3.85	-16.35	-8.48	-11.71	-6.04
		188	1097.82	-91.53	-288.33	-250.14	-129.72	77.82	0.04	-3.98	0.04	-3.98	0.04
		192	1328.19	-96.03	-309.48	-275.79	-129.72	77.82	7.92	2.25	2.92	7.25	1.83
		1047	1448.72	-91.01	-297.26	-270.12	-118.15	69.72	1.92	-8.00	-5.60	-0.48	-4.25
692	1	1028	3737.63	-53.23	-613.08	-568.07	-98.25	-152.23	-5.33	-20.23	-11.91	-13.66	-7.40
		1029	2525.53	-117.96	-621.42	-592.10	-147.28	-117.90	-2.25	-6.53	-2.83	-5.95	-1.47
		1047	2814.96	-121.58	-688.14	-662.44	-147.28	-117.90	6.73	-0.36	-0.34	6.71	0.35
		1046	3799.96	-58.30	-678.36	-638.41	-98.25	-152.23	1.78	-12.21	-9.42	-1.00	-5.59
692	2	1028	3171.04	-29.33	-556.05	-555.92	-29.46	8.21	-5.18	-20.94	-11.87	-14.25	-7.79
		1029	2294.50	-54.54	-570.27	-568.88	-55.93	26.73	-1.88	-6.98	-2.56	-6.31	-1.73
		1047	2761.49	-54.68	-627.88	-626.63	-55.93	26.73	6.91	-0.01	-6.08e-03	6.91	0.18
		1046	3374.18	-29.35	-613.78	-613.67	-29.46	8.21	2.02	-12.37	-9.32	-1.04	-5.89
693	1	1027	4737.71	18.50	-847.76	-821.30	-7.96	-149.06	-5.27	-21.80	-13.50	-13.57	-8.26
		1028	3900.97	21.89	-847.03	-819.95	-5.19	-151.00	-2.92	-9.62	-5.86	-6.68	-3.33
		1046	4164.02	21.00	-875.74	-849.55	-5.19	-151.00	4.39	-4.01	-3.78	4.15	-1.39
		1045	4832.36	17.63	-876.49	-850.90	-7.96	-149.06	0.60	-14.75	-11.41	-2.74	-6.33
693	2	1027	4283.23	57.48	-807.51	-807.49	57.46	4.66	-4.84	-21.44	-13.06	-13.21	-8.30
		1028	3633.73	58.33	-807.08	-807.06	58.32	4.06	-2.64	-9.93	-5.75	-6.82	-3.61
		1046	4075.96	58.33	-844.25	-844.23	58.32	4.06	4.12	-4.26	-3.80	3.66	-1.92
		1045	4555.85	57.48	-844.67	-844.65	57.46	4.66	0.91	-14.75	-11.11	-2.73	-6.61
694	1	1026	5297.71	66.01	-988.35	-966.41	44.07	-150.49	-4.27	-19.99	-13.22	-11.05	-7.78

ALLEGATO 2 RISULTATI ANALISI PRO_SAP SCHEMA SISMICO		S.S. N.9 "Via Emilia" VARIANTE DI CASALPUSTERLENGO ED ELIMINAZIONE PASSAGGIO A LIVELLO SULLA S.S. N.234											
		1027	4844.40	65.11	-988.58	-966.78	43.31	-149.96	-2.96	-12.80	-8.76	-7.00	-4.84
		1045	4957.89	64.96	-995.51	-973.87	43.31	-149.96	1.07	-9.09	-7.46	-0.57	-3.73
		1044	5360.78	65.87	-995.28	-973.49	44.07	-150.49	-0.66	-15.87	-11.91	-4.62	-6.67
694	2	1026	5014.10	117.18	-963.51	-963.48	117.15	-4.98	-3.64	-19.29	-12.70	-10.22	-7.73
		1027	4675.05	110.47	-966.76	-966.76	110.47	-0.30	-2.49	-12.91	-8.64	-6.76	-5.13
		1045	4951.84	110.47	-997.20	-997.20	110.47	-0.30	1.14	-9.66	-7.57	-0.95	-4.27
		1044	5248.97	117.18	-993.95	-993.92	117.15	-4.98	-0.27	-15.78	-11.64	-4.41	-6.87
695	1	1025	5482.93	91.67	-1044.96	-1026.35	73.07	-144.23	-2.94	-17.43	-12.14	-8.23	-6.98
		1026	5342.18	92.41	-1044.76	-1026.04	73.70	-144.67	-2.47	-14.95	-10.65	-6.77	-5.94
		1044	5321.88	92.59	-1034.09	-1015.20	73.70	-144.67	-1.15	-13.51	-10.12	-4.53	-5.51
		1043	5456.92	91.85	-1034.29	-1015.51	73.07	-144.23	-1.67	-15.93	-11.61	-5.99	-6.55
695	2	1025	5383.97	158.83	-1039.71	-1039.65	158.77	-8.54	-2.13	-16.47	-11.58	-7.02	-6.80
		1026	5292.36	150.59	-1043.67	-1043.66	150.59	-2.81	-1.83	-14.88	-11.52	-6.19	-6.16
		1044	5421.20	150.59	-1065.44	-1065.43	150.59	-2.81	-0.92	-14.10	-10.29	-4.73	-5.98
		1043	5510.50	158.82	-1061.49	-1061.43	158.77	-8.54	-1.23	-15.68	-11.36	-5.56	-6.62
696	1	1024	5252.80	96.85	-1018.16	-1001.70	80.40	-134.45	-1.29	-13.80	-10.15	-4.95	-5.69
		1025	5382.66	95.27	-1018.61	-1002.37	79.03	-133.49	-1.73	-15.92	-11.57	-6.08	-6.54
		1043	5262.93	95.62	-995.42	-978.83	79.03	-133.49	-2.84	-16.99	-11.86	-7.97	-6.81
		1042	5128.39	97.21	-994.97	-978.17	80.40	-134.45	-2.42	-14.85	-10.43	-6.84	-5.95
696	2	1024	5353.00	181.93	-1033.11	-1032.96	181.79	-13.14	-0.24	-12.61	-9.53	-3.33	-5.35
		1025	5468.63	167.08	-1040.19	-1040.18	167.07	-2.84	-0.93	-15.70	-11.47	-5.16	-6.67
		1043	5466.78	167.08	-1054.85	-1054.84	167.07	-2.84	-2.60	-17.55	-12.10	-8.05	-7.19
		1042	5339.94	181.93	-1047.77	-1047.63	181.79	-13.14	-2.00	-14.38	-10.16	-6.21	-5.87
697	1	1023	4604.26	84.65	-909.77	-895.64	70.51	-117.70	0.82	-9.06	-7.20	-1.05	-3.87
		1024	4989.37	81.92	-910.56	-896.80	68.16	-116.05	-0.73	-15.69	-11.60	-4.82	-6.67
		1042	4811.96	82.38	-879.10	-864.88	68.16	-116.05	-4.18	-19.55	-12.72	-11.01	-7.63
		1041	4374.44	85.11	-878.33	-863.73	70.51	-117.70	-2.92	-12.64	-8.33	-7.23	-4.83
697	2	1023	4937.88	190.04	-946.05	-945.78	189.77	-17.35	2.29	-7.76	-6.49	1.02	-3.33
		1024	5230.95	168.37	-956.28	-956.28	168.36	-2.36	0.23	-15.36	-11.55	-3.57	-6.70
		1042	5110.19	168.37	-964.62	-964.61	168.36	-2.36	-4.04	-20.05	-13.07	-11.02	-7.94
		1041	4740.78	190.04	-954.38	-954.12	189.77	-17.35	-2.57	-11.86	-8.01	-6.42	-4.58
698	1	1022	3556.48	57.80	-720.40	-710.05	47.46	-89.13	3.89	-3.55	-3.25	3.58	-1.47
		1023	4173.29	56.29	-720.84	-710.69	46.14	-88.21	0.55	-14.31	-10.78	-2.98	-6.32
		1041	4005.72	56.78	-685.38	-674.74	46.14	-88.21	-5.25	-21.33	-12.81	-13.77	-8.02
		1040	3196.55	58.30	-684.94	-674.10	47.46	-89.13	-2.93	-9.56	-5.28	-7.21	-3.17
698	2	1022	4186.84	185.09	-780.34	-780.00	184.74	-18.30	6.17	-2.53	-2.46	6.10	-0.73
		1023	4597.00	157.99	-793.11	-793.11	157.99	0.43	1.67	-13.93	-10.83	-1.43	-6.23
		1041	4371.73	157.99	-794.40	-794.40	157.99	0.43	-5.22	-21.77	-13.26	-13.72	-8.27
		1040	3716.97	185.09	-781.64	-781.29	184.74	-18.30	-2.69	-8.39	-4.90	-6.18	-2.78
699	1	1021	2250.60	30.30	-449.16	-444.08	25.22	-49.08	8.74	1.12	1.37	8.49	1.35
		1022	2924.76	22.83	-451.52	-447.32	18.62	-44.46	1.92	-11.78	-9.08	-0.78	-5.45
		1040	2917.97	23.17	-416.10	-411.56	18.62	-44.46	-5.75	-22.04	-12.00	-15.79	-7.92
		1039	1957.89	30.71	-413.81	-408.32	25.22	-49.08	-1.31	-6.75	-1.55	-6.51	-1.12
699	2	1021	3107.53	142.24	-543.95	-543.94	142.23	2.33	10.64	1.40	1.78	10.27	1.82
		1022	3497.52	134.75	-547.73	-547.65	134.66	7.63	3.12	-11.25	-8.94	0.81	-5.28
		1040	3216.19	134.75	-539.15	-539.06	134.66	7.63	-5.71	-21.31	-12.11	-14.91	-7.67
		1039	2725.53	142.24	-535.36	-535.35	142.23	2.33	-1.31	-5.53	-1.39	-5.45	-0.57
700	1	187	985.87	-34.80	-112.37	-111.15	-36.02	9.66	9.84	2.77	4.05	8.56	2.73
		1021	1087.31	-24.82	-105.72	-105.68	-24.86	1.85	2.06	-7.29	-5.33	0.10	-3.81
		1039	1526.85	-24.77	-60.34	-60.25	-24.86	1.85	-4.21	-16.59	-8.34	-12.45	-5.84
		191	527.04	-33.15	-68.58	-65.72	-36.02	9.66	1.13	-4.09	1.04	-3.99	0.70
700	2	187	2224.57	186.65	-203.60	-199.60	182.65	39.31	13.46	3.24	5.04	11.66	3.90
		1021	1884.27	149.78	-236.51	-222.55	135.82	72.10	3.27	-6.83	-5.45	1.89	-3.47
		1039	2332.31	149.42	-246.38	-232.78	135.82	72.10	-4.54	-17.05	-8.97	-12.62	-5.98
		191	1723.55	186.55	-213.73	-209.83	182.65	39.31	1.92	-3.25	1.52	-2.85	1.39
701	1	985	2431.08	14.64	-508.74	-501.34	7.23	-61.80	8.53	0.83	1.07	8.29	1.33
		986	3163.70	16.91	-508.09	-500.38	9.19	-63.17	1.62	-12.04	-9.34	-1.09	-5.45
		1004	3210.38	17.24	-487.04	-478.99	9.19	-63.17	-5.76	-22.20	-12.22	-15.74	-8.03
		1003	2149.99	14.95	-487.67	-479.95	7.23	-61.80	-1.49	-6.68	-1.81	-6.36	-1.25
701	2	985	3416.02	248.51	-515.43	-512.74	245.82	45.24	11.56	1.66	2.36	10.86	2.53
		986	3542.52	218.51	-535.56	-529.23	212.18	68.79	2.53	-11.36	-9.18	0.36	-5.05
		1004	3506.20	218.44	-543.61	-537.35	212.18	68.79	-6.25	-22.64	-12.52	-16.37	-7.96
		1003	3093.69	248.48	-523.52	-520.86	245.82	45.24	-0.95	-5.90	-0.98	-5.87	-0.39
702	1	1011	2131.49	-125.99	-264.72	-254.40	-136.31	-36.40	-4.19	-15.96	-8.73	-11.42	-5.73
		184	991.87	-121.71	-264.22	-252.83	-133.10	-38.65	0.07	-3.50	-0.01	-3.41	0.55
		188	1498.20	-122.92	-279.92	-269.74	-133.10	-38.65	9.06	2.04	3.01	8.09	2.42
		1029	1695.22	-127.12	-280.51	-271.32	-136.31	-36.40	2.00	-7.63	-5.70	0.08	-3.85
702	2	1011	1675.98	-74.03	-256.94	-213.41	-117.57	77.89	-3.93	-16.00	-8.39	-11.55	-5.82
		184	1027.01	-74.38	-258.43	-214.01	-118.80	78.76	0.14	-3.85	0.12	-3.84	0.24
		188	1247.81	-81.34	-284.38	-246.92	-118.80	78.76	8.13	2.20	2.99	7.34	2.02
		1029	1342.94	-80.89	-282.99	-246.32	-117.57	77.89	1.85	-7.74	-5.52	-0.37	-4.04
703	1	1010	3594.21	-78.58	-584.56	-563.96	-99.18	-100.00	-5.70	-21.68	-12.37	-15.00	-7.88

ALLEGATO 2 RISULTATI ANALISI PRO_SAP SCHEMA SISMICO	S.S. N.9 "Via Emilia" VARIANTE DI CASALPUSTERLENGO ED ELIMINAZIONE PASSAGGIO A LIVELLO SULLA S.S. N.234
--	--

		1011	2340.50	-90.47	-586.84	-568.62	-108.70	-93.34	-2.02	-6.43	-2.39	-6.06	-1.22
		1029	2510.25	-90.89	-597.96	-580.16	-108.70	-93.34	8.50	0.45	0.60	8.35	1.10
		1028	3409.91	-79.04	-595.64	-575.50	-99.18	-100.00	2.10	-12.08	-9.39	-0.59	-5.56
703	2	1010	3028.59	-43.17	-533.34	-530.80	-45.71	35.20	-5.43	-21.44	-11.98	-14.89	-7.87
		1011	2207.66	-50.21	-538.11	-534.69	-53.63	40.74	-1.80	-6.82	-2.29	-6.34	-1.48
		1029	2540.96	-50.41	-568.40	-565.18	-53.63	40.74	7.68	0.44	0.51	7.61	0.70
		1028	3080.73	-43.32	-563.69	-561.30	-45.71	35.20	1.97	-12.09	-9.18	-0.94	-5.70
704	1	1009	4599.10	-9.94	-819.41	-787.66	-41.69	-157.14	-5.11	-21.24	-13.20	-13.15	-8.07
		1010	3722.37	-41.87	-825.79	-800.26	-67.40	-139.14	-3.03	-9.66	-5.90	-6.78	-3.29
		1028	3946.07	-42.89	-857.19	-832.68	-67.40	-139.14	4.10	-4.19	-3.84	3.75	-1.68
		1027	4685.22	-11.17	-850.61	-820.08	-41.69	-157.14	0.86	-14.62	-11.14	-2.62	-6.46
704	2	1009	4078.16	33.66	-765.07	-765.06	33.66	1.90	-4.89	-21.03	-12.83	-13.08	-8.07
		1010	3415.79	16.74	-773.72	-773.47	16.49	13.92	-2.81	-9.84	-5.71	-6.94	-3.46
		1028	3837.40	16.73	-815.65	-815.42	16.49	13.92	3.82	-4.25	-3.76	3.34	-1.92
		1027	4342.06	33.66	-807.01	-807.01	33.66	1.90	0.83	-14.52	-10.89	-2.80	-6.53
705	1	1008	5258.05	46.61	-975.09	-947.48	18.99	-165.68	-4.09	-20.03	-13.19	-10.93	-7.89
		1009	4773.71	39.24	-976.79	-950.46	12.92	-161.42	-2.74	-12.77	-8.66	-6.84	-4.93
		1027	4925.56	38.71	-997.21	-971.42	12.92	-161.42	1.32	-9.05	-7.38	-0.35	-3.81
		1026	5358.40	46.05	-995.49	-968.44	18.99	-165.68	-0.44	-15.91	-11.91	-4.44	-6.77
705	2	1008	4847.08	106.31	-928.05	-928.03	106.29	-4.14	-3.77	-19.37	-12.67	-10.47	-7.72
		1009	4493.26	97.93	-932.13	-932.13	97.93	1.71	-2.56	-12.77	-8.49	-6.84	-5.04
		1027	4792.36	97.93	-968.58	-968.57	97.93	1.71	1.11	-9.36	-7.39	-0.87	-4.10
		1026	5098.87	106.31	-964.49	-964.47	106.29	-4.14	-0.38	-15.68	-11.57	-4.49	-6.78
706	1	1007	5497.30	81.30	-1043.76	-1019.46	57.01	-163.54	-2.68	-17.32	-12.08	-7.91	-7.02
		1008	5352.06	76.91	-1044.86	-1021.27	53.32	-160.95	-2.22	-15.01	-10.66	-6.57	-6.05
		1026	5398.83	76.75	-1052.71	-1029.29	53.32	-160.95	-1.02	-13.71	-10.21	-4.51	-5.67
		1025	5538.86	81.13	-1051.60	-1027.48	57.01	-163.54	-1.52	-15.98	-11.63	-5.86	-6.63
706	2	1007	5242.38	159.77	-1007.60	-1007.56	159.73	-6.81	-2.26	-16.43	-11.51	-7.18	-6.75
		1008	5147.19	148.02	-1013.30	-1013.30	148.02	1.38	-1.95	-14.83	-10.45	-6.33	-6.10
		1026	5312.80	148.02	-1044.62	-1044.62	148.02	1.38	-1.07	-14.03	-10.23	-4.88	-5.90
		1025	5405.40	159.77	-1038.92	-1038.88	159.73	-6.81	-1.40	-15.62	-11.29	-5.73	-6.55
707	1	1006	5322.54	94.52	-1029.14	-1008.04	73.42	-152.54	-0.93	-13.59	-10.06	-4.46	-5.67
		1007	5473.15	91.88	-1029.83	-1009.13	71.18	-150.98	-1.44	-16.06	-11.71	-5.80	-6.69
		1025	5417.31	91.99	-1024.28	-1003.47	71.18	-150.98	-2.82	-17.39	-12.09	-8.12	-7.01
		1024	5260.84	94.63	-1023.59	-1002.38	73.42	-152.54	-2.34	-14.88	-10.44	-6.78	-5.99
707	2	1006	5258.82	195.69	-1007.51	-1007.48	195.66	-5.79	-0.41	-12.58	-9.48	-3.51	-5.31
		1007	5375.19	180.52	-1014.93	-1014.91	180.50	4.82	-1.07	-15.72	-11.45	-5.34	-6.65
		1025	5404.03	180.52	-1038.67	-1038.65	180.50	4.82	-2.80	-17.58	-12.09	-8.29	-7.14
		1024	5276.20	195.69	-1031.25	-1031.22	195.66	-5.79	-2.21	-14.37	-10.12	-6.46	-5.80
708	1	1005	4721.35	86.40	-931.85	-913.77	68.33	-134.46	1.32	-8.77	-7.06	-0.39	-3.79
		1006	5144.14	84.29	-932.41	-914.65	66.53	-133.21	-0.41	-15.92	-11.83	-4.50	-6.83
		1024	5014.41	84.61	-914.97	-896.89	66.53	-133.21	-4.27	-20.15	-13.08	-11.34	-7.89
		1023	4533.09	86.72	-914.41	-896.01	68.33	-134.46	-2.90	-12.65	-8.31	-7.23	-4.85
708	2	1005	4896.80	215.09	-926.60	-926.58	215.08	-3.95	2.10	-7.70	-6.44	0.83	-3.29
		1006	5183.30	194.15	-936.99	-936.89	194.04	10.78	0.06	-15.44	-11.59	-3.80	-6.70
		1024	5076.28	194.14	-953.23	-953.13	194.04	10.78	-4.27	-20.24	-13.12	-11.39	-7.93
		1023	4711.05	215.09	-942.83	-942.82	215.08	-3.95	-2.80	-11.92	-7.97	-6.76	-4.52
709	1	1004	3707.89	58.48	-752.16	-737.96	44.27	-106.36	4.54	-3.34	-3.10	4.29	-1.37
		1005	4371.78	58.42	-752.18	-737.98	44.22	-106.33	0.88	-14.60	-11.07	-2.66	-6.50
		1023	4234.00	58.91	-725.38	-710.69	44.22	-106.33	-5.39	-22.03	-13.23	-14.19	-8.30
		1022	3366.86	58.97	-725.36	-710.67	44.27	-106.36	-2.93	-9.58	-5.26	-7.25	-3.17
709	2	1004	4213.87	220.71	-765.70	-765.70	220.71	0.06	6.12	-2.35	-2.30	6.07	-0.62
		1005	4595.27	194.19	-779.24	-778.88	193.82	18.88	1.52	-14.08	-10.92	-1.65	-6.27
		1023	4359.67	194.18	-789.19	-788.83	193.82	18.88	-5.54	-22.25	-13.42	-14.36	-8.34
		1022	3719.72	220.71	-775.66	-775.66	220.71	0.06	-2.89	-8.57	-4.81	-6.65	-2.69
710	1	1003	2351.20	12.82	-488.41	-480.78	5.19	-61.37	8.91	1.12	1.34	8.69	1.29
		1004	3117.31	18.75	-486.77	-478.29	10.27	-64.93	2.19	-12.00	-9.23	-0.58	-5.63
		1022	3119.27	19.32	-455.22	-446.16	10.27	-64.93	-5.87	-22.28	-12.23	-15.92	-7.99
		1021	2061.43	13.34	-456.80	-448.65	5.19	-61.37	-1.43	-6.87	-1.65	-6.65	-1.07
710	2	1003	3381.64	220.80	-523.43	-523.38	220.74	6.33	12.49	1.91	2.57	11.83	2.56
		1004	3613.08	185.81	-542.56	-541.17	184.43	31.75	3.13	-11.63	-9.41	0.91	-5.28
		1022	3340.24	185.80	-548.37	-546.99	184.43	31.75	-6.18	-23.29	-12.86	-16.61	-8.35
		1021	3014.96	220.80	-529.25	-529.20	220.74	6.33	-0.83	-5.74	-0.89	-5.69	-0.51
711	1	183	1073.22	0.65	-128.39	-127.57	-0.17	-10.25	10.71	2.86	4.28	9.29	3.02
		1003	1221.08	-20.07	-137.49	-137.37	-20.19	3.76	2.18	-7.47	-5.54	0.25	-3.86
		1021	1644.17	-20.03	-111.04	-110.89	-20.19	3.76	-4.43	-17.40	-8.78	-13.05	-6.13
		187	797.22	0.86	-102.11	-101.08	-0.17	-10.25	1.15	-4.13	1.04	-4.02	0.76
711	2	183	2028.78	110.19	-236.31	-220.52	94.40	72.26	12.84	3.15	4.83	11.16	3.67
		1003	1829.59	148.26	-200.18	-196.12	144.20	37.40	3.42	-6.68	-5.25	2.00	-3.51
		1021	2103.54	148.17	-207.65	-203.67	144.20	37.40	-4.54	-16.34	-8.75	-12.13	-5.65
		187	1506.27	109.85	-243.52	-228.07	94.40	72.26	1.82	-3.45	1.33	-2.96	1.53
712	1	179	1266.52	-46.43	-186.69	-186.69	-46.43	0.58	11.30	3.05	4.50	9.86	3.14

ALLEGATO 2 RISULTATI ANALISI PRO_SAP SCHEMA SISMICO	S.S. N.9 "Via Emilia" VARIANTE DI CASALPUSTERLENGO ED ELIMINAZIONE PASSAGGIO A LIVELLO SULLA S.S. N.234
--	--

		985	1428.93	-33.81	-181.15	-180.72	-34.24	-7.95	2.31	-7.74	-5.88	0.45	-3.91
		1003	1790.68	-33.61	-133.74	-133.10	-34.24	-7.95	-4.46	-17.86	-8.99	-13.32	-6.34
		183	809.22	-46.42	-139.08	-139.07	-46.43	0.58	1.48	-4.00	1.39	-3.91	0.70
712	2	179	2809.83	299.69	-201.16	-199.65	298.19	27.41	16.16	3.82	6.17	13.81	4.85
		985	2287.46	225.52	-261.25	-243.81	208.08	90.48	3.47	-7.48	-6.26	2.24	-3.45
		1003	2813.29	226.64	-232.90	-214.34	208.08	90.48	-5.19	-19.51	-9.92	-14.78	-6.73
		183	2119.48	299.78	-171.78	-170.19	298.19	27.41	2.91	-3.62	2.51	-3.21	1.57
713	1	993	2195.54	-114.18	-264.54	-254.42	-124.31	-37.69	-4.51	-16.94	-9.15	-12.30	-6.01
		180	1069.49	-86.07	-261.49	-244.17	-103.39	-52.33	0.27	-3.72	0.16	-3.61	0.65
		184	1531.68	-86.24	-263.13	-245.98	-103.39	-52.33	10.06	2.20	3.38	8.88	2.80
		1011	1680.30	-114.30	-266.24	-256.23	-124.31	-37.69	2.06	-7.80	-5.94	0.19	-3.86
713	2	993	1819.75	-96.26	-247.87	-193.53	-150.61	72.70	-4.34	-17.39	-8.89	-12.84	-6.22
		180	861.23	-88.37	-200.39	-175.32	-113.44	46.69	0.54	-4.18	0.52	-4.15	0.35
		184	1217.82	-94.02	-225.69	-206.27	-113.44	46.69	9.46	2.45	3.56	8.35	2.56
		1011	1277.90	-106.00	-269.09	-224.48	-150.61	72.70	1.77	-7.96	-5.85	-0.34	-4.01
714	1	992	3592.81	-66.94	-575.50	-558.35	-84.10	-91.80	-6.07	-22.58	-12.74	-15.91	-8.10
		993	2280.99	-72.33	-576.62	-560.49	-88.47	-88.74	-1.92	-6.73	-2.88	-6.47	-1.09
		1011	2491.73	-72.48	-581.22	-565.24	-88.47	-88.74	9.20	0.73	0.96	8.97	1.38
		1010	3387.71	-67.10	-580.09	-563.10	-84.10	-91.80	2.21	-12.28	-9.59	-0.47	-5.63
714	2	992	2991.79	-55.95	-514.02	-510.99	-58.97	37.09	-5.84	-22.28	-12.24	-15.89	-8.01
		993	2153.66	-66.33	-521.43	-516.85	-70.92	45.46	-1.70	-7.20	-2.02	-6.88	-1.28
		1011	2392.80	-66.53	-541.89	-537.50	-70.92	45.46	8.21	0.81	0.95	8.07	1.02
		1010	2950.14	-56.08	-534.54	-531.65	-58.97	37.09	1.96	-12.18	-9.27	-0.94	-5.71
715	1	991	4535.15	-21.47	-804.59	-781.43	-44.63	-132.68	-5.52	-22.45	-13.60	-14.37	-8.46
		992	3618.11	-31.21	-806.76	-785.35	-52.63	-127.08	-3.11	-9.77	-5.67	-7.21	-3.24
		1010	3775.96	-31.48	-816.36	-795.21	-52.63	-127.08	4.59	-3.58	-3.37	4.38	-1.30
		1009	4513.06	-21.76	-814.17	-791.30	-44.63	-132.68	0.74	-14.81	-11.29	-2.78	-6.51
715	2	991	3953.68	16.16	-739.67	-739.46	15.95	12.72	-5.28	-21.93	-13.06	-14.15	-8.31
		992	3243.69	6.27	-744.98	-744.46	5.74	19.86	-2.91	-9.98	-5.48	-7.41	-3.40
		1010	3617.78	6.25	-773.98	-773.47	5.74	19.86	3.92	-3.73	-3.38	3.57	-1.58
		1009	4132.11	16.15	-768.68	-768.48	15.95	12.72	0.51	-14.63	-10.96	-3.16	-6.49
716	1	990	5157.95	25.08	-954.14	-926.67	-2.38	-161.69	-4.44	-20.69	-13.38	-11.75	-8.08
		991	4625.16	9.11	-957.80	-933.13	-15.56	-152.46	-3.02	-13.03	-8.61	-7.44	-4.97
		1009	4769.58	8.56	-979.31	-955.19	-15.56	-152.46	1.16	-8.96	-7.26	-0.54	-3.78
		1008	5245.76	24.48	-975.60	-948.73	-2.38	-161.69	-0.67	-16.22	-12.04	-4.85	-6.89
716	2	990	4643.30	83.97	-889.40	-889.40	83.97	-0.57	-4.24	-20.00	-12.80	-11.44	-7.85
		991	4254.38	71.76	-895.48	-895.42	71.70	8.02	-2.88	-12.98	-8.34	-7.51	-5.03
		1009	4565.00	71.76	-936.07	-936.00	71.70	8.02	0.78	-9.16	-7.21	-1.17	-3.95
		1008	4897.16	83.97	-929.99	-929.99	83.97	-0.57	-0.86	-15.91	-11.67	-5.10	-6.77
717	1	989	5414.55	61.22	-1025.70	-1000.36	35.88	-163.99	-3.27	-18.34	-12.48	-9.13	-7.35
		990	5211.89	54.47	-1027.34	-1003.12	30.25	-160.05	-2.58	-15.23	-10.51	-7.29	-6.11
		1008	5314.29	54.00	-1048.15	-1024.40	30.25	-160.05	-1.05	-13.43	-10.01	-4.47	-5.53
		1007	5506.59	60.73	-1046.48	-1021.64	35.88	-163.99	-1.80	-16.47	-11.97	-6.30	-6.77
717	2	989	5013.73	144.03	-966.61	-966.61	144.03	1.98	-3.03	-17.31	-11.80	-8.54	-6.95
		990	4883.20	133.52	-971.88	-971.80	133.44	9.39	-2.47	-14.96	-10.22	-7.21	-6.06
		1008	5115.01	133.52	-1014.92	-1014.84	133.44	9.39	-1.35	-13.67	-9.96	-5.06	-5.66
		1007	5238.89	144.03	-1009.66	-1009.66	144.03	1.98	-1.93	-16.00	-11.54	-6.39	-6.55
718	1	988	5255.96	79.67	-1015.96	-994.10	57.82	-153.18	-1.80	-14.73	-10.60	-5.92	-6.02
		989	5345.98	75.90	-1016.93	-995.66	54.64	-150.96	-1.99	-16.22	-11.52	-6.69	-6.69
		1007	5392.40	75.60	-1032.26	-1011.29	54.64	-150.96	-2.81	-16.99	-11.85	-7.95	-6.81
		1006	5301.01	79.36	-1031.28	-1009.73	57.82	-153.18	-2.63	-15.48	-10.92	-7.19	-6.15
718	2	988	5031.52	190.18	-967.49	-967.40	190.10	9.77	-1.47	-13.46	-9.87	-5.06	-5.49
		989	5106.93	176.36	-974.63	-974.30	176.03	19.62	-1.84	-15.75	-11.20	-6.39	-6.52
		1007	5240.35	176.35	-1015.57	-1015.25	176.03	19.62	-3.01	-17.15	-11.79	-8.38	-6.86
		1006	5159.14	190.18	-1008.43	-1008.35	190.10	9.77	-2.68	-14.82	-10.46	-7.04	-5.82
719	1	957	1945.86	-60.71	-284.95	-279.43	-66.22	34.73	-4.17	-17.10	-8.99	-12.29	-6.25
		16	1202.83	-22.75	-258.25	-258.17	-22.83	4.36	0.14	-3.76	0.13	-3.75	0.15
		20	1386.98	-22.76	-286.76	-286.69	-22.83	4.36	8.90	2.11	3.08	7.93	2.38
		975	1727.40	-61.33	-312.84	-307.95	-66.22	34.73	1.53	-8.18	-6.04	-0.61	-4.03
719	2	957	2330.08	9.05	-336.01	-228.45	-98.51	159.83	-3.67	-17.04	-8.33	-12.39	-6.37
		16	1256.68	33.81	-228.73	-185.03	-9.89	97.80	0.50	-4.19	0.47	-4.16	-0.39
		20	1554.84	22.79	-302.55	-269.87	-9.89	97.80	7.35	2.19	3.02	6.52	1.90
		975	1889.37	-13.34	-398.45	-313.29	-98.51	159.83	0.82	-8.31	-5.78	-1.71	-4.08
720	1	956	3402.26	-41.00	-581.68	-577.69	-44.99	-46.28	-5.43	-21.04	-11.98	-14.49	-7.71
		957	2367.99	-61.31	-588.85	-586.73	-63.43	-33.37	-2.25	-6.99	-2.87	-6.37	-1.61
		975	2589.64	-61.33	-594.13	-592.03	-63.43	-33.37	6.46	-0.20	-0.17	6.43	0.46
		974	3313.48	-41.03	-586.94	-582.99	-44.99	-46.28	1.31	-12.28	-9.28	-1.70	-5.64
720	2	956	2729.24	-71.26	-504.41	-498.77	-76.90	49.11	-4.57	-18.71	-10.53	-12.75	-6.98
		957	2089.19	-106.78	-537.08	-521.19	-122.66	81.14	-2.27	-7.43	-3.24	-6.45	-2.02
		975	2326.48	-108.23	-578.98	-564.55	-122.66	81.14	3.45	-1.13	-1.05	3.37	-0.61
		974	2784.60	-71.77	-547.26	-542.13	-76.90	49.11	0.55	-11.82	-8.34	-2.93	-5.56
721	1	955	4443.93	-1.01	-817.96	-808.37	-10.61	-88.00	-5.04	-21.25	-13.01	-13.29	-8.10

ALLEGATO 2 RISULTATI ANALISI PRO_SAP SCHEMA SISMICO			S.S. N.9 "Via Emilia" VARIANTE DI CASALPUSTERLENGO ED ELIMINAZIONE PASSAGGIO A LIVELLO SULLA S.S. N.234										
		956	3719.63	-8.94	-820.38	-811.77	-17.55	-83.14	-3.07	-10.34	-6.25	-7.17	-3.61
		974	3801.17	-8.82	-809.64	-800.91	-17.55	-83.14	2.88	-4.80	-4.26	2.34	-1.97
		973	4396.39	-0.88	-807.23	-797.51	-10.61	-88.00	7.57e-03	-14.81	-11.02	-3.78	-6.47
721	2	955	3777.21	-8.27	-726.01	-725.48	-8.81	19.63	-4.53	-20.00	-12.00	-12.54	-7.73
		956	3225.55	-21.57	-733.54	-732.32	-22.78	29.41	-2.81	-10.53	-6.11	-7.22	-3.82
		974	3425.85	-21.60	-752.04	-750.86	-22.78	29.41	1.73	-5.36	-4.42	0.79	-2.40
		973	3862.93	-8.29	-744.53	-744.01	-8.81	19.63	-0.47	-14.37	-10.31	-4.53	-6.32
722	1	954	5082.38	26.44	-969.25	-955.03	12.22	-118.15	-3.97	-19.38	-12.73	-10.62	-7.63
		955	4702.87	18.24	-971.62	-958.51	5.12	-113.18	-2.99	-13.50	-9.11	-7.37	-5.18
		973	4683.21	18.47	-954.19	-940.84	5.12	-113.18	0.01	-10.38	-8.01	-2.36	-4.36
		972	5034.42	26.70	-951.84	-937.36	12.22	-118.15	-1.17	-16.07	-11.64	-5.61	-6.81
722	2	954	4401.21	44.03	-864.58	-864.52	43.97	7.27	-3.68	-18.27	-11.79	-10.16	-7.25
		955	4126.06	35.76	-868.83	-868.64	35.57	13.15	-2.84	-13.31	-8.69	-7.45	-5.20
		973	4243.18	35.76	-881.67	-881.48	35.57	13.15	-0.55	-10.65	-7.84	-3.36	-4.53
		972	4493.15	44.03	-877.42	-877.36	43.97	7.27	-1.49	-15.52	-10.94	-6.07	-6.58
723	1	953	5340.02	43.72	-1039.54	-1022.02	26.19	-136.66	-2.54	-16.59	-11.63	-7.50	-6.71
		954	5262.87	34.40	-1042.14	-1025.94	18.20	-131.06	-2.44	-15.57	-11.01	-6.99	-6.25
		972	5192.31	34.70	-1022.82	-1006.32	18.20	-131.06	-1.96	-15.12	-10.79	-6.29	-6.19
		971	5269.65	44.04	-1020.25	-1002.41	26.19	-136.66	-2.07	-16.14	-11.40	-6.80	-6.65
723	2	953	4669.91	87.86	-924.85	-924.77	87.78	9.11	-2.32	-15.26	-10.62	-6.96	-6.21
		954	4644.69	81.02	-928.37	-928.17	80.83	13.97	-2.33	-15.06	-10.44	-6.96	-6.12
		972	4709.84	81.02	-944.60	-944.41	80.83	13.97	-2.35	-15.21	-10.48	-7.08	-6.20
		971	4735.03	87.86	-941.08	-941.00	87.78	9.11	-2.34	-15.41	-10.66	-7.08	-6.29
724	1	952	5200.44	53.46	-1028.78	-1009.37	34.06	-143.61	-0.75	-12.83	-9.66	-3.92	-5.32
		953	5394.52	41.60	-1031.98	-1014.33	23.94	-136.52	-1.59	-16.40	-11.94	-6.05	-6.79
		971	5310.79	41.88	-1015.46	-997.53	23.94	-136.52	-3.47	-18.65	-12.60	-9.53	-7.43
		970	5101.43	53.77	-1012.28	-992.57	34.06	-143.61	-2.72	-14.99	-10.31	-7.40	-5.96
724	2	952	4605.71	128.59	-909.27	-908.77	128.09	22.83	-0.52	-11.28	-8.58	-3.22	-4.66
		953	4774.76	119.59	-914.17	-913.34	118.76	29.36	-1.50	-15.62	-11.27	-5.84	-6.52
		971	4804.32	119.57	-939.25	-938.43	118.76	29.36	-3.82	-18.56	-12.22	-10.16	-7.30
		970	4609.94	128.58	-934.35	-933.86	128.09	22.83	-3.00	-14.06	-9.53	-7.53	-5.44
725	1	951	4664.93	58.10	-937.68	-918.30	38.72	-137.58	1.66	-8.07	-6.71	0.30	-3.37
		952	5112.95	43.26	-941.60	-924.47	26.13	-128.77	-0.45	-16.02	-11.99	-4.49	-6.82
		970	5032.79	43.50	-928.74	-911.37	26.13	-128.77	-4.75	-21.11	-13.53	-12.33	-8.16
		969	4505.50	58.36	-924.85	-905.20	38.72	-137.58	-3.18	-12.61	-8.25	-7.54	-4.70
725	2	951	4273.49	173.89	-821.13	-819.06	171.81	45.41	2.05	-6.44	-5.59	1.21	-2.54
		952	4556.04	158.43	-830.54	-827.23	155.12	57.09	-0.36	-15.01	-11.26	-4.12	-6.39
		970	4530.80	158.31	-865.71	-862.51	155.12	57.09	-5.08	-20.86	-13.13	-12.81	-7.89
		969	4133.56	173.81	-856.34	-854.33	171.81	45.41	-3.44	-11.50	-7.46	-7.48	-4.03
726	1	950	3768.29	55.44	-769.15	-750.72	37.01	-121.88	5.44	-2.78	-2.70	5.36	-0.80
		951	4442.03	36.43	-773.97	-758.56	21.02	-110.69	1.01	-14.58	-11.26	-2.31	-6.39
		969	4389.43	36.66	-762.63	-747.00	21.02	-110.69	-5.88	-22.86	-13.73	-15.01	-8.47
		968	3473.00	55.70	-757.85	-739.16	37.01	-121.88	-3.18	-9.32	-5.17	-7.33	-2.88
726	2	950	3806.76	222.43	-667.32	-661.73	216.84	70.29	6.47	-1.60	-1.60	6.46	0.19
		951	4052.46	198.68	-684.25	-675.11	189.53	89.40	1.11	-13.42	-10.53	-1.77	-5.79
		969	3904.22	198.28	-724.35	-715.60	189.53	89.40	-6.18	-22.43	-13.33	-15.29	-8.07
		968	3530.09	222.18	-707.57	-702.23	216.84	70.29	-3.26	-8.19	-4.39	-7.05	-2.08
727	1	949	2576.73	35.87	-524.35	-507.51	19.03	-95.65	10.85	1.43	1.91	10.37	2.07
		950	3353.89	18.31	-528.32	-514.59	4.58	-85.54	2.59	-12.08	-9.62	0.14	-5.48
		968	3426.84	18.63	-516.32	-502.28	4.58	-85.54	-6.53	-23.36	-12.95	-16.94	-8.17
		967	2358.05	36.24	-512.42	-495.20	19.03	-95.65	-1.34	-6.77	-1.41	-6.70	-0.63
727	2	949	3345.13	260.74	-454.58	-440.52	246.68	99.30	12.64	1.91	2.93	11.61	3.16
		950	3258.98	238.25	-475.44	-454.78	217.58	119.67	2.77	-10.86	-8.94	0.84	-4.75
		968	3627.49	237.16	-514.06	-494.49	217.58	119.67	-6.80	-22.69	-12.56	-16.93	-7.64
		967	3045.38	260.00	-493.55	-480.23	246.68	99.30	-0.67	-6.17	-0.68	-6.16	0.26
728	1	15	1476.42	-6.26	-193.51	-179.85	-19.93	-48.70	12.37	2.97	4.69	10.65	3.63
		949	1611.02	-12.10	-194.25	-182.01	-24.34	-45.61	2.70	-7.64	-5.98	1.05	-3.79
		967	2027.74	-11.67	-188.60	-175.93	-24.34	-45.61	-5.23	-18.19	-9.48	-13.94	-6.09
		19	1163.60	-5.80	-187.89	-173.77	-19.93	-48.70	1.49	-4.65	1.19	-4.34	1.34
728	2	15	2923.63	310.32	-190.72	-141.52	261.12	149.10	15.23	3.21	5.86	12.58	4.99
		949	2089.56	300.20	-209.95	-151.17	241.43	162.88	3.14	-6.51	-5.48	2.11	-2.98
		967	3073.87	294.64	-257.16	-203.95	241.43	162.88	-5.62	-17.81	-9.34	-14.10	-5.61
		19	2154.86	305.59	-238.77	-194.30	261.12	149.10	2.86	-4.48	2.01	-3.63	2.35
729	1	939	1882.35	-43.68	-262.73	-262.35	-44.06	9.13	-3.98	-15.81	-8.62	-11.17	-5.78
		12	1115.84	-53.27	-268.74	-267.48	-54.53	16.46	-0.16	-3.53	-0.20	-3.50	0.35
		16	1257.82	-53.29	-273.18	-271.94	-54.53	16.46	8.48	2.06	2.81	7.73	2.06
		957	1646.48	-43.69	-267.18	-266.81	-44.06	9.13	2.18	-7.74	-5.62	0.06	-4.06
729	2	939	1807.46	-7.36	-233.63	-183.24	-57.76	94.14	-3.62	-15.55	-7.98	-11.19	-5.74
		12	1046.18	-7.61	-234.58	-183.63	-58.55	94.70	0.06	-4.02	0.05	-4.02	0.08
		16	1240.28	-12.53	-253.43	-207.41	-58.55	94.70	7.21	2.29	2.88	6.62	1.59
		957	1386.11	-12.25	-252.53	-207.02	-57.76	94.14	1.96	-7.67	-5.16	-0.55	-4.23
730	1	938	3423.39	-8.77	-580.98	-578.63	-11.12	-36.60	-5.42	-21.55	-12.26	-14.71	-7.97

ALLEGATO 2 RISULTATI ANALISI PRO_SAP SCHEMA SISMICO	S.S. N.9 "Via Emilia" VARIANTE DI CASALPUSTERLENGO ED ELIMINAZIONE PASSAGGIO A LIVELLO SULLA S.S. N.234
--	--

		939	2393.54	-2.18	-578.58	-575.68	-5.08	-40.82	-1.93	-6.46	-2.43	-5.96	-1.43
		957	2724.55	-2.18	-578.11	-575.20	-5.08	-40.82	8.30	0.40	0.49	8.22	0.82
		956	3384.19	-8.76	-580.51	-578.16	-11.12	-36.60	2.28	-12.16	-9.34	-0.54	-5.73
730	2	938	2767.88	-26.45	-496.89	-488.59	-34.74	61.91	-4.85	-20.56	-11.30	-14.11	-7.73
		939	2106.90	-11.72	-485.10	-479.87	-16.95	49.46	-1.60	-6.68	-2.22	-6.06	-1.66
		957	2331.22	-11.90	-501.79	-496.75	-16.95	49.46	6.91	0.45	0.47	6.89	0.36
		956	2781.18	-26.73	-513.48	-505.47	-34.74	61.91	1.93	-11.70	-8.61	-1.16	-5.70
731	1	937	4441.51	16.09	-811.84	-802.39	6.65	-87.92	-4.68	-20.77	-12.91	-12.55	-8.04
		938	3706.42	9.13	-813.97	-805.39	0.54	-83.64	-2.76	-9.68	-5.94	-6.50	-3.44
		956	3904.41	9.09	-817.99	-809.45	0.54	-83.64	4.02	-4.42	-3.93	3.54	-1.96
		955	4502.08	16.05	-815.85	-806.45	6.65	-87.92	1.08	-14.49	-10.90	-2.52	-6.56
731	2	937	3683.92	-11.94	-694.79	-694.77	-11.97	3.90	-3.98	-19.07	-11.68	-11.38	-7.54
		938	3104.06	-26.76	-702.48	-702.17	-27.07	14.47	-2.43	-9.67	-5.73	-6.36	-3.61
		956	3378.57	-26.77	-733.34	-733.05	-27.07	14.47	2.92	-4.93	-4.04	2.02	-2.49
		955	3848.74	-11.95	-725.67	-725.65	-11.97	3.90	0.83	-13.80	-9.99	-2.99	-6.43
732	1	936	5120.76	37.71	-969.73	-956.23	24.21	-115.82	-3.44	-19.07	-12.70	-9.81	-7.68
		937	4721.25	35.41	-970.40	-957.21	22.22	-114.43	-2.35	-12.74	-8.73	-6.36	-5.06
		955	4798.90	35.43	-968.73	-955.51	22.22	-114.43	1.26	-9.61	-7.60	-0.75	-4.22
		954	5161.66	37.73	-968.06	-954.54	24.21	-115.82	-0.12	-15.65	-11.57	-4.20	-6.84
732	2	936	4342.81	28.11	-840.42	-840.25	27.94	-12.23	-2.80	-17.47	-11.50	-8.77	-7.21
		937	4050.47	23.64	-842.50	-842.40	23.55	-9.15	-1.94	-12.41	-8.30	-6.05	-5.12
		955	4233.59	23.64	-869.43	-869.34	23.55	-9.15	0.71	-9.91	-7.45	-1.75	-4.48
		954	4497.77	28.11	-867.35	-867.18	27.94	-12.23	-0.30	-14.82	-10.65	-4.47	-6.57
733	1	935	5404.96	49.04	-1046.91	-1031.12	33.26	-130.57	-1.92	-16.41	-11.64	-6.69	-6.81
		936	5302.93	46.29	-1047.69	-1032.28	30.88	-128.91	-1.66	-14.84	-10.64	-5.86	-6.14
		954	5286.02	46.42	-1038.91	-1023.37	30.88	-128.91	-0.83	-14.09	-10.36	-4.56	-5.97
		953	5386.49	49.17	-1038.12	-1022.21	33.26	-130.57	-1.10	-15.65	-11.36	-5.39	-6.64
733	2	935	4605.44	62.20	-904.98	-904.92	62.14	-7.33	-1.32	-14.66	-10.35	-5.63	-6.24
		936	4578.58	61.70	-905.22	-905.16	61.65	-6.98	-1.26	-14.26	-10.06	-5.45	-6.08
		954	4674.00	61.70	-929.33	-929.28	61.65	-6.98	-1.24	-14.23	-10.06	-5.41	-6.07
		953	4700.71	62.20	-929.09	-929.04	62.14	-7.33	-1.30	-14.64	-10.36	-5.59	-6.23
734	1	934	5274.43	49.81	-1041.48	-1024.92	33.25	-133.42	-0.10	-12.80	-9.70	-3.19	-5.45
		935	5443.72	45.76	-1042.62	-1026.62	29.77	-130.98	-0.78	-15.77	-11.62	-4.93	-6.70
		953	5361.68	45.98	-1028.61	-1012.40	29.77	-130.98	-2.50	-17.51	-12.18	-7.84	-7.19
		952	5182.26	50.03	-1027.48	-1010.70	33.25	-133.42	-1.90	-14.47	-10.26	-6.11	-5.94
734	2	934	4487.17	90.67	-887.95	-887.75	90.46	14.25	0.55	-10.79	-8.27	-1.96	-4.71
		935	4675.94	91.30	-887.62	-887.43	91.11	13.80	-0.38	-14.96	-10.93	-4.41	-6.52
		953	4706.66	91.30	-915.00	-914.81	91.11	13.80	-2.94	-17.62	-11.83	-8.72	-7.17
		952	4496.22	90.66	-915.33	-915.13	90.46	14.25	-2.17	-13.28	-9.17	-6.28	-5.37
735	1	933	4718.57	41.96	-951.07	-935.45	26.33	-123.57	2.28	-8.17	-6.78	0.90	-3.54
		934	5143.67	36.10	-952.71	-937.91	21.31	-120.05	0.33	-15.53	-11.71	-3.49	-6.77
		952	5037.83	36.32	-938.66	-923.65	21.31	-120.05	-3.96	-19.99	-13.15	-10.80	-7.93
		951	4546.21	42.18	-937.03	-921.18	26.33	-123.57	-2.53	-12.10	-8.22	-6.42	-4.70
735	2	933	4052.76	119.96	-792.64	-789.73	117.05	51.40	3.13	-6.04	-5.23	2.33	-2.59
		934	4368.69	119.58	-792.87	-789.93	116.64	51.69	0.72	-14.50	-10.94	-2.84	-6.45
		952	4354.30	119.46	-831.66	-828.84	116.64	51.69	-4.44	-20.07	-12.79	-11.72	-7.80
		951	3928.26	119.84	-831.43	-828.64	117.05	51.40	-2.87	-10.76	-7.08	-6.55	-3.94
736	1	932	3785.22	35.21	-775.19	-762.28	22.29	-101.48	5.94	-2.91	-2.80	5.82	-0.98
		933	4423.13	22.31	-778.83	-767.72	11.19	-93.71	1.71	-14.19	-11.01	-1.47	-6.36
		951	4348.33	22.43	-770.07	-758.83	11.19	-93.71	-5.24	-21.81	-13.39	-13.66	-8.29
		950	3488.68	35.35	-766.45	-753.39	22.29	-101.48	-2.80	-8.73	-5.18	-6.36	-2.90
736	2	932	3528.09	171.75	-625.47	-612.77	159.06	99.80	7.60	-1.14	-1.13	7.59	0.25
		933	3749.74	162.48	-633.28	-618.39	147.59	107.82	2.12	-12.97	-10.19	-0.66	-5.85
		951	3674.69	161.46	-691.07	-677.21	147.59	107.82	-5.78	-21.93	-13.08	-14.62	-8.04
		950	3277.63	170.88	-683.41	-671.59	159.06	99.80	-2.94	-7.46	-4.03	-6.37	-1.94
737	1	931	2638.95	33.18	-522.33	-512.62	23.47	-72.79	11.16	1.39	1.77	10.77	1.90
		932	3307.94	8.03	-529.49	-523.25	1.78	-57.61	3.17	-11.77	-9.41	0.81	-5.45
		950	3335.62	8.11	-522.60	-516.27	1.78	-57.61	-5.95	-22.38	-12.66	-15.66	-8.07
		949	2302.46	33.30	-515.47	-505.64	23.47	-72.79	-1.35	-5.82	-1.48	-5.70	-0.73
737	2	931	3292.17	254.18	-407.37	-372.55	219.37	147.72	14.07	2.35	3.47	12.95	3.44
		932	2981.90	234.65	-433.65	-387.62	188.62	169.24	3.64	-10.42	-8.62	1.84	-4.69
		950	3661.96	230.21	-500.14	-458.56	188.62	169.24	-6.53	-22.47	-12.46	-16.54	-7.71
		949	2884.18	250.80	-474.92	-443.49	219.37	147.72	-0.33	-5.47	-0.36	-5.43	0.43
738	1	11	1339.33	12.56	-194.94	-188.55	6.17	-35.85	11.89	2.85	4.23	10.51	3.25
		931	1583.42	-12.72	-201.32	-198.96	-15.08	-20.98	3.07	-7.28	-5.71	1.50	-3.72
		949	1832.22	-12.51	-186.58	-184.01	-15.08	-20.98	-4.44	-16.62	-8.98	-12.08	-5.89
		15	1072.87	13.05	-180.49	-173.60	6.17	-35.85	1.22	-3.33	0.95	-3.06	1.07
738	2	11	3043.70	342.81	-173.15	-79.43	249.08	198.93	15.23	3.18	5.70	12.71	4.90
		931	2042.96	333.77	-202.85	-92.16	223.09	217.13	3.63	-5.77	-4.90	2.76	-2.73
		949	3087.87	322.02	-253.47	-154.54	223.09	217.13	-5.03	-16.06	-8.73	-12.36	-5.21
		15	2048.99	332.52	-225.24	-141.80	249.08	198.93	2.95	-3.50	1.87	-2.41	2.41
739	1	921	1686.38	-31.67	-252.35	-251.21	-32.81	15.84	-3.56	-13.26	-7.98	-8.83	-4.84

ALLEGATO 2 RISULTATI ANALISI PRO_SAP SCHEMA SISMICO		S.S. N.9 "Via Emilia" VARIANTE DI CASALPUSTERLENGO ED ELIMINAZIONE PASSAGGIO A LIVELLO SULLA S.S. N.234											
		8	1043.80	-56.73	-272.79	-266.17	-63.35	37.22	-0.10	-2.53	-0.45	-2.18	0.86
		12	1336.28	-56.92	-278.68	-272.25	-63.35	37.22	8.68	1.81	2.48	8.01	2.04
		939	1592.75	-31.70	-258.40	-257.28	-32.81	15.84	3.00	-6.70	-5.05	1.35	-3.65
739	2	921	1433.34	6.60	-184.23	-135.43	-42.21	83.26	-3.31	-12.23	-7.16	-8.39	-4.42
		8	954.55	3.29	-201.73	-142.27	-56.17	93.03	0.17	-2.78	-0.13	-2.48	0.89
		12	1235.47	-7.60	-234.35	-185.78	-56.17	93.03	7.54	1.98	2.57	6.95	1.72
		939	1206.93	-2.84	-218.30	-178.94	-42.21	83.26	2.82	-6.23	-4.45	1.04	-3.59
740	1	920	3257.60	15.68	-554.20	-551.48	12.96	-39.27	-4.61	-18.57	-11.50	-11.68	-6.98
		921	2341.01	8.09	-556.99	-554.89	5.99	-34.39	-2.19	-4.55	-2.62	-4.12	-0.91
		939	2838.18	8.01	-578.77	-576.75	5.99	-34.39	9.01	0.14	0.20	8.96	0.69
		938	3428.29	15.58	-575.96	-573.34	12.96	-39.27	3.73	-11.01	-8.68	1.40	-5.38
740	2	920	2602.96	-3.46	-450.68	-447.84	-6.30	35.55	-4.22	-17.41	-10.67	-10.97	-6.59
		921	1847.59	-1.33	-449.24	-446.66	-3.90	33.87	-2.01	-4.41	-2.37	-4.05	-0.86
		939	2400.57	-1.51	-483.55	-481.16	-3.90	33.87	8.33	0.32	0.35	8.31	0.46
		938	2819.51	-3.66	-484.97	-482.33	-6.30	35.55	3.76	-10.33	-7.95	1.38	-5.28
741	1	919	4335.83	36.58	-789.52	-782.90	29.95	-73.70	-3.42	-18.39	-12.29	-9.52	-7.35
		920	3718.75	44.24	-787.03	-779.56	36.77	-78.47	-1.92	-8.16	-5.95	-4.14	-2.98
		938	4030.17	44.08	-805.95	-798.65	36.77	-78.47	5.71	-4.25	-3.88	5.33	-1.88
		937	4522.24	36.43	-808.47	-801.99	29.95	-73.70	2.93	-13.20	-10.22	-0.05	-6.25
741	2	919	3636.34	11.20	-673.72	-673.64	11.12	7.54	-2.96	-17.26	-11.42	-8.80	-7.03
		920	3108.07	20.62	-668.99	-668.98	20.62	0.89	-1.67	-7.69	-5.51	-3.85	-2.89
		938	3442.21	20.62	-691.90	-691.90	20.62	0.89	5.58	-3.92	-3.49	5.15	-1.98
		937	3842.78	11.20	-696.63	-696.55	11.12	7.54	3.17	-12.37	-9.39	0.19	-6.12
742	1	918	5069.33	48.05	-952.71	-942.28	37.61	-101.65	-1.50	-16.75	-11.96	-6.29	-7.08
		919	4766.99	51.57	-951.62	-940.76	40.71	-103.81	-0.78	-11.66	-8.82	-3.62	-4.78
		937	4905.99	51.42	-964.77	-954.05	40.71	-103.81	2.89	-9.42	-7.64	1.10	-4.33
		936	5183.02	47.91	-965.86	-955.57	37.61	-101.65	1.90	-14.25	-10.79	-1.56	-6.63
742	2	918	4312.42	26.55	-817.47	-817.03	26.11	-19.32	-0.84	-15.36	-10.91	-5.29	-6.69
		919	4069.62	25.17	-818.08	-817.68	24.77	-18.38	-0.35	-11.03	-8.26	-3.12	-4.69
		937	4244.60	25.16	-842.08	-841.69	24.77	-18.38	2.92	-9.12	-7.18	0.98	-4.43
		936	4467.54	26.54	-841.47	-841.04	26.11	-19.32	2.24	-13.25	-9.82	-1.19	-6.43
743	1	917	5449.97	55.63	-1043.78	-1031.13	42.99	-117.22	0.47	-14.68	-10.97	-3.24	-6.51
		918	5421.50	56.05	-1043.65	-1030.95	43.36	-117.48	0.43	-14.11	-10.74	-2.93	-6.13
		936	5405.42	56.06	-1042.98	-1030.28	43.36	-117.48	0.82	-13.77	-10.40	-2.55	-6.15
		935	5433.83	55.64	-1043.11	-1030.46	42.99	-117.22	0.85	-14.34	-10.63	-2.86	-6.53
743	2	917	4638.97	47.04	-890.19	-889.62	46.47	-23.10	1.28	-13.10	-9.76	-2.06	-6.07
		918	4654.62	47.28	-890.08	-889.50	46.71	-23.26	1.05	-13.29	-10.02	-2.21	-6.01
		936	4692.70	47.27	-907.39	-906.82	46.71	-23.26	0.96	-13.34	-9.82	-2.57	-6.16
		935	4677.02	47.03	-907.50	-906.94	46.47	-23.10	1.19	-13.16	-9.55	-2.42	-6.22
744	1	916	5416.79	55.24	-1054.82	-1040.80	41.22	-123.97	2.41	-11.78	-9.17	-0.20	-5.50
		917	5636.40	50.92	-1056.10	-1042.64	37.46	-121.34	1.53	-15.40	-11.73	-2.14	-6.98
		935	5485.76	51.13	-1039.42	-1025.75	37.46	-121.34	-1.03	-17.14	-12.22	-5.95	-7.42
		934	5252.09	55.46	-1038.14	-1023.91	41.22	-123.97	-0.26	-13.41	-9.66	-4.01	-5.93
744	2	916	4544.57	63.24	-880.05	-879.97	63.16	-8.54	3.43	-9.87	-7.71	1.27	-4.90
		917	4786.23	64.33	-879.53	-879.44	64.24	-9.30	2.29	-14.41	-10.89	-1.23	-6.81
		935	4702.22	64.33	-890.66	-890.57	64.24	-9.30	-0.96	-16.72	-11.60	-6.08	-7.38
		934	4435.57	63.23	-891.18	-891.10	63.16	-8.54	-0.01	-11.99	-8.42	-3.58	-5.48
745	1	915	4926.11	42.60	-979.39	-964.98	28.19	-120.51	4.43	-7.90	-6.48	3.01	-3.94
		916	5384.18	35.95	-981.31	-967.79	22.43	-116.48	2.52	-15.52	-11.80	-1.20	-7.30
		934	5145.55	36.36	-951.84	-937.91	22.43	-116.48	-2.79	-19.59	-13.16	-9.22	-8.16
		933	4619.29	43.03	-949.94	-935.09	28.19	-120.51	-1.41	-11.43	-7.84	-5.01	-4.81
745	2	915	4034.18	74.58	-782.76	-782.05	73.88	24.53	5.83	-5.60	-4.70	4.93	-3.08
		916	4441.19	77.16	-781.34	-780.74	76.57	22.65	3.41	-14.34	-10.87	-0.06	-7.04
		934	4278.14	77.15	-794.76	-794.17	76.57	22.65	-2.87	-19.34	-12.57	-9.64	-8.10
		933	3760.33	74.57	-796.18	-795.48	73.88	24.53	-1.29	-9.75	-6.41	-4.64	-4.14
746	1	914	3949.89	16.29	-809.64	-797.21	3.85	-100.57	6.81	-3.19	-2.87	6.48	-1.77
		915	4627.16	12.01	-810.86	-799.02	0.17	-97.99	3.39	-14.37	-10.92	-0.06	-7.03
		933	4402.42	12.48	-779.98	-767.67	0.17	-97.99	-4.39	-21.14	-13.21	-12.31	-8.36
		932	3537.16	16.78	-778.79	-765.86	3.85	-100.57	-2.34	-8.59	-5.16	-5.78	-3.11
746	2	914	3228.36	88.23	-603.04	-592.99	78.18	82.75	8.89	-0.84	-0.80	8.86	-0.60
		915	3613.08	96.10	-596.83	-588.36	87.63	76.13	4.42	-12.99	-9.90	1.32	-6.65
		933	3450.72	95.71	-629.80	-621.72	87.63	76.13	-4.65	-21.08	-12.69	-13.03	-8.21
		932	2838.35	87.77	-635.93	-626.35	78.18	82.75	-2.19	-6.91	-3.60	-5.50	-2.16
747	1	913	2596.03	0.58	-537.61	-530.57	-6.46	-61.15	9.91	1.21	1.30	9.82	0.87
		914	3329.16	-11.59	-541.28	-535.78	-17.10	-53.70	3.97	-11.85	-9.02	1.13	-6.07
		932	3298.48	-11.46	-529.10	-523.47	-17.10	-53.70	-5.40	-21.38	-12.22	-14.56	-7.91
		931	2224.40	0.74	-525.46	-518.26	-6.46	-61.15	-1.68	-6.10	-1.91	-5.88	-0.97
747	2	913	2746.41	175.03	-363.09	-305.59	117.53	166.23	13.34	3.00	3.63	12.71	2.47
		914	2444.52	174.34	-364.40	-306.25	116.19	167.18	5.08	-10.23	-7.91	2.76	-5.49
		932	3280.98	166.34	-441.02	-390.87	116.19	167.18	-5.86	-21.59	-11.84	-15.61	-7.63
		931	2474.21	167.12	-439.79	-390.21	117.53	166.23	-0.29	-5.67	-0.31	-5.65	0.33
748	1	7	1182.74	17.75	-187.28	-185.74	16.21	-17.71	9.60	2.63	3.56	8.67	2.37

ALLEGATO 2 RISULTATI ANALISI PRO_SAP SCHEMA SISMICO		S.S. N.9 "Via Emilia" VARIANTE DI CASALPUSTERLENGO ED ELIMINAZIONE PASSAGGIO A LIVELLO SULLA S.S. N.234											
		913	1460.58	-18.97	-203.39	-203.12	-19.25	7.11	2.92	-7.29	-5.23	0.85	-4.10
		931	1705.54	-18.97	-202.36	-202.09	-19.25	7.11	-4.14	-15.84	-8.50	-11.48	-5.66
		11	1070.28	17.76	-186.26	-184.71	16.21	-17.71	0.44	-3.82	0.28	-3.66	0.81
748	2	7	2981.23	391.28	-130.10	43.88	217.29	245.85	13.94	3.51	5.79	11.66	4.30
		913	2479.26	384.98	-184.89	23.79	176.30	274.54	3.86	-5.32	-4.01	2.56	-3.20
		931	3245.28	345.34	-269.59	-100.55	176.30	274.54	-4.75	-15.73	-8.18	-12.31	-5.08
		11	2207.06	355.83	-219.00	-80.47	217.29	245.85	2.63	-4.20	1.62	-3.20	2.42
749	1	903	1102.80	-32.93	-151.66	-150.15	-34.44	-13.30	-0.44	-6.08	-5.62	-0.90	-1.55
		4	954.08	-85.67	-188.33	-179.55	-94.45	28.71	3.46	-2.31	-0.93	2.07	2.47
		8	1315.48	-90.00	-279.80	-275.36	-94.45	28.71	8.42	0.84	1.29	7.97	1.79
		921	1579.28	-33.61	-246.79	-245.95	-34.44	-13.30	5.55	-3.95	-3.40	4.99	-2.23
749	2	903	1182.27	15.20	-195.25	-170.21	-9.84	68.13	-1.14	-6.54	-5.97	-1.70	-1.66
		4	1341.77	8.77	-209.89	-177.14	-23.98	78.03	3.84	-2.78	-1.03	2.09	2.92
		8	1415.07	15.56	-177.98	-138.44	-23.98	78.03	10.08	1.08	1.88	9.28	2.56
		921	1152.65	20.66	-162.01	-131.51	-9.84	68.13	5.94	-3.51	-3.06	5.49	-2.01
750	1	902	2853.61	31.09	-457.77	-451.41	24.73	-55.39	-1.44	-12.02	-9.84	-3.61	-4.28
		903	2219.72	26.12	-459.25	-453.53	20.40	-52.36	1.63	-3.02	-2.86	1.47	0.84
		921	3058.34	25.14	-557.42	-552.67	20.40	-52.36	12.16	-0.37	-0.28	12.07	1.06
		920	3514.27	30.02	-555.84	-550.55	24.73	-55.39	8.06	-8.34	-7.26	6.99	-4.06
750	2	902	2471.63	18.79	-401.18	-400.86	18.47	11.54	-1.95	-12.06	-9.76	-4.25	-4.24
		903	1952.04	12.33	-404.82	-404.18	11.69	16.28	1.63	-2.73	-2.30	1.21	1.29
		921	2666.95	12.27	-447.07	-446.49	11.69	16.28	13.38	0.43	0.61	13.20	1.50
		920	2985.53	18.76	-443.46	-443.17	18.47	11.54	8.79	-7.89	-6.85	7.75	-4.03
751	1	901	4059.40	38.48	-692.31	-685.12	31.30	-72.11	0.42	-13.95	-11.51	-2.02	-5.40
		902	3562.91	66.57	-683.88	-673.11	55.80	-89.27	2.32	-5.81	-5.66	2.17	-1.09
		920	4334.33	65.30	-783.49	-774.00	55.80	-89.27	11.85	-3.45	-3.39	11.78	-0.99
		919	4724.79	37.61	-792.32	-786.01	31.30	-72.11	9.13	-10.76	-9.23	7.60	-5.30
751	2	901	3555.39	20.58	-604.66	-604.50	20.42	-9.96	0.48	-13.46	-11.04	-1.94	-5.28
		902	3090.10	41.58	-595.50	-594.59	40.66	-24.13	2.47	-5.12	-5.03	2.38	-0.82
		920	3797.13	41.48	-665.42	-664.59	40.66	-24.13	12.61	-2.66	-2.63	12.58	-0.73
		919	4142.53	20.57	-674.65	-674.51	20.42	-9.96	9.72	-10.11	-8.64	8.26	-5.18
752	1	900	4958.01	40.95	-873.83	-867.84	34.96	-73.76	3.18	-14.21	-11.88	0.85	-5.92
		901	4657.74	70.00	-864.28	-855.15	60.87	-91.89	4.11	-8.90	-8.20	3.41	-2.93
		919	5214.59	69.29	-942.54	-934.12	60.87	-91.89	11.00	-6.92	-6.35	10.43	-3.15
		918	5474.63	40.48	-952.32	-946.81	34.96	-73.76	9.78	-11.93	-10.03	7.88	-6.13
752	2	900	4369.67	26.70	-763.33	-763.11	26.47	-13.40	3.64	-13.28	-11.09	1.44	-5.68
		901	4098.45	47.86	-754.05	-753.09	46.90	-27.70	4.53	-8.16	-7.54	3.90	-2.75
		919	4584.53	47.79	-811.89	-811.00	46.90	-27.70	11.43	-6.18	-5.66	10.90	-2.99
		918	4816.46	26.68	-821.22	-821.01	26.47	-13.40	10.25	-11.02	-9.21	8.45	-5.93
753	1	899	5526.73	44.79	-989.41	-984.18	39.55	-73.40	6.37	-13.24	-11.16	4.28	-6.04
		900	5430.20	61.66	-983.50	-976.68	54.84	-84.11	6.28	-11.43	-10.10	4.94	-4.67
		918	5725.24	61.34	-1033.31	-1026.81	54.84	-84.11	9.90	-10.23	-8.80	8.47	-5.17
		917	5816.58	44.54	-1039.30	-1034.31	39.55	-73.40	9.97	-12.02	-9.86	7.81	-6.54
753	2	899	4848.41	35.57	-853.70	-853.52	35.39	-12.70	7.09	-11.99	-10.10	5.20	-5.70
		900	4778.89	46.06	-848.95	-848.51	45.62	-19.86	6.85	-10.62	-9.38	5.61	-4.50
		918	5016.06	46.04	-888.20	-887.78	45.62	-19.86	10.13	-9.52	-8.11	8.72	-5.07
		917	5083.42	35.56	-892.97	-892.80	35.39	-12.70	10.36	-10.88	-8.83	8.32	-6.27
754	1	898	5724.48	48.91	-1032.39	-1027.43	43.94	-73.10	9.77	-11.00	-9.28	8.04	-5.73
		899	5854.27	51.72	-1031.37	-1026.17	46.51	-74.90	8.58	-13.26	-11.28	6.60	-6.26
		917	5835.28	51.65	-1045.52	-1040.38	46.51	-74.90	8.25	-13.26	-10.68	5.67	-6.98
		916	5702.42	48.84	-1046.54	-1041.64	43.94	-73.10	9.41	-10.98	-8.68	7.11	-6.45
754	2	898	4949.31	46.63	-870.02	-870.01	46.62	-3.04	10.63	-9.51	-7.99	9.12	-5.31
		899	5099.17	49.20	-868.79	-868.76	49.17	-4.83	9.25	-12.31	-10.44	7.37	-6.08
		917	5034.86	49.20	-881.00	-880.97	49.17	-4.83	8.38	-12.48	-9.91	5.81	-6.86
		916	4878.04	46.63	-882.24	-882.23	46.62	-3.04	9.71	-9.62	-7.47	7.56	-6.08
755	1	897	5506.59	48.41	-996.20	-990.64	42.85	-76.04	13.39	-7.26	-6.07	12.20	-4.82
		898	5897.69	36.04	-1000.67	-996.17	31.55	-68.13	10.84	-14.41	-11.80	8.23	-7.69
		916	5514.69	36.17	-972.35	-967.73	31.55	-68.13	5.65	-16.33	-12.14	1.46	-8.63
		915	5069.15	48.57	-967.91	-962.19	42.85	-76.04	7.76	-8.75	-6.41	5.42	-5.76
755	2	897	4624.69	55.13	-801.61	-801.38	54.89	14.32	14.41	-5.47	-4.51	13.45	-4.26
		898	5005.18	50.03	-804.32	-803.94	49.65	17.99	11.59	-13.31	-10.81	9.10	-7.48
		916	4582.90	50.04	-785.82	-785.44	49.65	17.99	5.61	-15.52	-11.29	1.37	-8.46
		915	4123.13	55.14	-783.11	-782.87	54.89	14.32	7.86	-7.13	-4.99	5.72	-5.24
756	1	896	4823.71	35.27	-874.16	-866.91	28.02	-80.87	16.92	-2.20	-1.63	16.35	-3.26
		897	5506.45	11.17	-882.40	-877.54	6.32	-65.67	12.79	-14.80	-11.57	9.55	-8.87
		915	4779.51	11.62	-806.92	-801.61	6.32	-65.67	2.19	-19.63	-13.13	-4.30	-9.98
		914	3877.89	35.93	-798.89	-790.98	28.02	-80.87	4.86	-5.55	-3.19	2.50	-4.36
756	2	896	3872.80	58.51	-638.79	-636.25	55.97	41.98	18.20	-0.07	0.27	17.86	-2.47
		897	4422.34	48.91	-644.98	-641.45	45.38	49.39	13.59	-13.50	-10.42	10.50	-8.60
		915	3666.23	49.15	-600.91	-597.14	45.38	49.39	1.94	-18.98	-12.26	-4.78	-9.77
		914	2801.50	58.68	-594.65	-591.94	55.97	41.98	4.69	-3.68	-1.57	2.58	-3.63
757	1	895	3533.71	-5.60	-645.84	-637.95	-13.49	-70.62	18.81	3.08	3.21	18.68	-1.42

		896	4489.19	-23.77	-651.46	-645.77	-29.45	-59.45	13.64	-13.87	-10.02	9.80	-9.54
		914	3690.52	-22.60	-545.10	-538.25	-29.45	-59.45	-1.18	-22.15	-13.02	-10.31	-10.40
		913	2192.04	-4.01	-539.90	-530.43	-13.49	-70.62	1.82	-3.03	0.21	-1.42	-2.28
757	2	895	2676.90	50.93	-385.57	-358.70	24.06	104.92	19.85	5.15	5.17	19.83	-0.53
		896	3104.36	58.79	-375.34	-352.75	36.20	96.43	14.30	-12.13	-8.49	10.66	-9.11
		914	2614.43	61.03	-338.19	-313.36	36.20	96.43	-1.45	-21.18	-11.90	-10.72	-9.85
		913	1839.00	53.58	-348.83	-319.30	24.06	104.92	2.18	-1.97	1.76	-1.55	-1.26
758	1	3	1583.56	-41.81	-245.95	-244.82	-42.95	-15.18	15.00	5.96	5.97	14.99	-0.26
		895	2372.58	-51.37	-249.56	-249.15	-51.78	-9.00	11.52	-10.06	-5.76	7.22	-8.62
		913	2164.89	-51.25	-202.63	-202.10	-51.78	-9.00	-2.38	-19.37	-9.91	-11.84	-8.44
		7	1096.38	-41.47	-199.24	-197.77	-42.95	-15.18	1.83	-4.08	1.82	-4.07	-0.08
758	2	3	2284.88	308.19	-170.29	102.82	35.08	236.83	15.37	7.60	7.69	15.28	0.83
		895	3042.09	308.58	-137.05	113.88	57.65	221.03	11.66	-7.50	-3.55	7.70	-7.75
		913	2987.43	261.26	-182.29	21.31	57.65	221.03	-2.48	-17.42	-8.32	-11.58	-7.29
		7	1919.84	259.82	-214.49	10.25	35.08	236.83	3.15	-4.24	2.92	-4.01	1.29
759	1	1056	2230.10	129.22	-104.94	61.49	-37.22	106.17	-2.53	-18.24	-7.77	-13.00	-7.41
		168	1518.76	129.22	-104.39	61.68	-36.85	105.91	4.68	-5.45	4.41	-5.18	1.63
		169	1581.90	156.38	-94.90	98.33	-36.85	105.91	15.58	8.94	9.10	15.42	1.00
		42	2479.46	156.37	-95.44	98.15	-37.22	106.17	11.91	-7.40	-3.08	7.60	-8.04
759	2	1056	3314.83	179.71	-320.49	53.98	-194.77	-216.98	-2.30	-18.54	-8.36	-12.48	-7.86
		168	2179.31	214.89	-313.50	67.86	-166.46	-236.80	4.11	-4.86	4.05	-4.80	0.74
		169	2485.53	132.34	-354.12	-55.32	-166.46	-236.80	15.04	7.98	7.99	15.03	0.27
		42	2965.23	93.90	-357.87	-69.19	-194.77	-216.98	11.67	-8.74	-4.42	7.35	-8.34
760	1	1055	2529.16	-18.49	-326.02	-323.64	-20.87	26.97	-1.51	-21.08	-11.52	-11.07	-9.78
		1056	1622.26	-9.12	-319.73	-318.48	-10.36	19.61	2.77	-2.13	2.53	-1.90	-1.05
		42	2553.22	-9.35	-393.16	-392.16	-10.36	19.61	20.22	5.87	5.88	20.20	-0.49
		39	3273.07	-18.95	-399.23	-397.31	-20.87	26.97	14.74	-11.88	-8.17	11.03	-9.22
760	2	1055	3712.42	4.23	-454.24	-352.56	-97.45	-190.47	-1.50	-21.38	-12.06	-10.82	-9.92
		1056	2035.37	72.16	-453.38	-329.94	-51.28	-222.79	2.50	-2.02	2.02	-1.55	-1.39
		42	3149.86	45.96	-561.75	-464.52	-51.28	-222.79	20.14	5.06	5.09	20.12	-0.60
		39	4268.27	-19.82	-564.78	-487.15	-97.45	-190.47	14.40	-12.56	-9.00	10.84	-9.13
761	1	1054	3842.02	20.72	-637.63	-637.05	20.14	19.41	2.23	-18.52	-12.05	-4.25	-9.61
		1055	2953.60	47.54	-623.63	-623.63	47.54	0.24	4.90	-3.38	-1.42	2.93	-3.52
		39	4010.38	47.54	-671.94	-671.94	47.54	0.24	18.55	0.04	0.40	18.20	-2.53
		36	4592.37	20.68	-685.89	-685.36	20.14	19.41	14.08	-13.29	-10.23	11.02	-8.62
761	2	1054	4398.80	16.72	-680.46	-652.08	-11.66	-137.77	2.20	-18.49	-12.36	-3.93	-9.45
		1055	3439.67	73.69	-670.77	-630.16	33.08	-169.08	4.91	-3.87	-2.03	3.06	-3.58
		39	4352.61	70.55	-729.81	-692.33	33.08	-169.08	18.16	-0.68	-0.33	17.80	-2.57
		36	5043.97	14.39	-740.30	-714.25	-11.66	-137.77	13.72	-13.58	-10.66	10.80	-8.44
762	1	1053	4814.41	45.76	-838.48	-838.07	45.35	19.13	6.06	-15.45	-11.40	2.01	-8.41
		1054	4379.59	64.46	-828.76	-828.72	64.42	5.78	8.33	-7.06	-5.09	6.35	-5.15
		36	4834.74	64.46	-834.53	-834.49	64.42	5.78	15.02	-5.47	-4.55	14.10	-4.25
		33	5192.33	45.76	-844.25	-843.83	45.35	19.13	12.20	-13.31	-10.87	9.76	-7.51
762	2	1053	5087.40	53.55	-847.63	-837.64	43.56	-94.36	5.85	-15.59	-11.71	1.96	-8.26
		1054	4646.63	91.30	-836.68	-821.62	76.25	-117.23	8.16	-7.39	-5.52	6.29	-5.06
		36	5017.50	91.36	-833.04	-817.93	76.25	-117.23	14.83	-5.83	-4.97	13.97	-4.12
		33	5382.95	53.60	-843.98	-833.94	43.56	-94.36	11.96	-13.47	-11.15	9.64	-7.32
763	1	1052	5287.29	55.95	-933.76	-933.46	55.65	17.37	8.90	-12.71	-10.23	6.43	-6.88
		1053	5142.53	63.28	-929.94	-929.79	63.13	12.14	10.27	-9.68	-7.68	8.27	-6.00
		33	5159.73	63.28	-902.03	-901.88	63.13	12.14	11.38	-9.53	-8.11	9.96	-5.26
		30	5297.08	55.96	-905.86	-905.54	55.65	17.37	9.95	-12.50	-10.67	8.12	-6.14
763	2	1052	5425.19	77.03	-924.51	-919.78	72.30	-68.63	8.58	-12.87	-10.49	6.20	-6.74
		1053	5294.51	94.80	-918.22	-911.87	88.45	-79.94	9.98	-9.85	-7.95	8.08	-5.84
		33	5237.22	95.10	-872.54	-865.89	88.45	-79.94	11.29	-9.63	-8.32	9.97	-5.08
		30	5359.76	77.25	-878.76	-873.80	72.30	-68.63	9.83	-12.59	-10.86	8.09	-5.98
764	1	1051	5252.85	57.86	-931.53	-931.24	57.57	16.90	10.81	-9.81	-8.47	9.47	-5.07
		1052	5313.58	54.57	-933.27	-932.89	54.20	19.26	11.00	-11.02	-9.11	9.10	-6.19
		30	5030.11	54.59	-883.11	-882.72	54.20	19.26	7.80	-12.08	-10.29	6.02	-5.68
		27	4968.67	57.88	-881.37	-881.06	57.57	16.90	7.60	-10.86	-9.65	6.39	-4.57
764	2	1051	5323.32	85.86	-913.72	-911.11	83.25	-51.07	10.44	-9.98	-8.69	9.14	-4.98
		1052	5407.44	90.38	-911.96	-909.04	87.46	-54.02	10.69	-11.07	-9.25	8.87	-6.02
		30	5051.08	90.61	-840.99	-837.85	87.46	-54.02	7.82	-12.01	-10.35	6.16	-5.48
		27	4966.67	86.06	-842.73	-839.91	83.25	-51.07	7.57	-10.93	-9.79	6.43	-4.44
765	1	1050	4737.30	45.56	-841.91	-841.15	44.80	26.03	12.25	-6.43	-5.94	11.76	-2.99
		1051	4960.95	41.56	-844.14	-843.20	40.62	28.96	11.04	-11.16	-9.48	9.35	-5.88
		27	4463.99	41.64	-781.66	-780.64	40.62	28.96	4.21	-13.33	-11.29	2.16	-5.63
		24	4210.62	45.62	-779.41	-778.59	44.80	26.03	5.15	-8.33	-7.75	4.57	-2.73
765	2	1050	4778.61	79.61	-819.54	-818.53	78.61	-29.99	11.92	-6.57	-6.11	11.45	-2.90
		1051	5030.47	80.19	-819.29	-818.26	79.16	-30.38	10.74	-11.14	-9.53	9.13	-5.72
		27	4469.06	80.29	-737.74	-736.61	79.16	-30.38	4.29	-13.19	-11.28	2.37	-5.46
		24	4187.78	79.71	-737.98	-736.88	78.61	-29.99	5.22	-8.39	-7.86	4.69	-2.64
766	1	1049	3883.49	48.14	-657.25	-654.51	45.41	43.85	14.60	-2.24	-2.23	14.59	-0.24

ALLEGATO 2 RISULTATI ANALISI PRO_SAP SCHEMA SISMICO			S.S. N.9 "Via Emilia" VARIANTE DI CASALPUSTERLENGO ED ELIMINAZIONE PASSAGGIO A LIVELLO SULLA S.S. N.234										
		1050	4152.72	32.39	-667.64	-663.11	27.86	56.14	10.85	-10.34	-9.01	9.52	-5.15
		24	3559.00	32.73	-620.19	-615.33	27.86	56.14	0.24	-14.16	-11.59	-2.32	-5.51
		21	3143.15	48.34	-609.67	-606.73	45.41	43.85	2.80	-4.87	-4.82	2.75	-0.60
766	2	1049	3906.39	77.83	-640.05	-640.04	77.82	-1.87	14.11	-2.48	-2.47	14.10	-0.27
		1050	4224.10	69.37	-644.22	-644.20	69.35	4.07	10.56	-10.25	-8.96	9.28	-5.01
		24	3555.28	69.37	-575.40	-575.37	69.35	4.07	0.49	-13.80	-11.45	-1.86	-5.30
		21	3104.20	77.83	-571.22	-571.22	77.82	-1.87	3.00	-5.00	-4.96	2.97	-0.55
767	1	1048	2851.40	35.12	-424.04	-399.26	10.34	103.74	16.55	1.31	1.69	16.17	2.39
		1049	2911.71	48.32	-408.28	-389.73	29.78	90.14	10.50	-8.17	-7.21	9.55	-4.11
		21	2434.35	47.93	-417.86	-399.71	29.78	90.14	-3.08	-13.32	-10.63	-5.77	-4.51
		1066	2142.39	34.59	-433.49	-409.24	10.34	103.74	1.94	-2.82	-1.73	0.85	2.00
767	2	1048	2832.05	55.36	-402.32	-392.60	45.64	65.97	16.03	1.07	1.44	15.66	2.33
		1049	2990.45	75.97	-385.37	-380.25	70.85	48.33	10.20	-8.04	-7.13	9.29	-3.98
		21	2413.10	76.08	-375.31	-370.08	70.85	48.33	-2.74	-12.88	-10.43	-5.18	-4.33
		1066	2032.40	55.58	-392.36	-382.43	45.64	65.97	2.16	-2.83	-1.86	1.19	1.97
768	1	166	2374.07	229.30	-84.24	34.89	110.16	152.18	15.11	1.61	3.29	13.42	4.46
		1048	1790.64	223.25	-168.41	5.23	49.61	194.57	7.49	-3.48	-3.18	7.20	-1.77
		1066	1878.54	146.60	-340.70	-243.71	49.61	194.57	-2.79	-8.52	-7.42	-3.89	-2.26
		165	2215.70	170.40	-274.28	-214.04	110.16	152.18	4.99	-3.61	-0.95	2.33	3.97
768	2	166	2274.76	210.15	-67.68	14.69	127.78	126.88	14.72	1.56	3.20	13.08	4.34
		1048	1468.98	202.90	-122.11	-5.60	86.38	155.86	7.39	-3.45	-3.17	7.10	-1.73
		1066	1721.56	152.51	-281.00	-214.88	86.38	155.86	-2.49	-8.18	-7.23	-3.44	-2.13
		165	2078.10	171.73	-238.54	-194.59	127.78	126.88	5.14	-3.46	-0.86	2.54	3.95
769	1	1038	2363.22	152.29	-141.67	-15.49	26.11	145.50	-4.96	-18.14	-8.25	-14.85	-5.70
		190	1478.53	155.92	-93.91	1.42	60.60	121.36	5.46	-4.88	4.21	-3.63	3.37
		168	2359.05	191.87	-51.59	79.68	60.60	121.36	18.93	5.70	8.87	15.75	5.65
		1056	1773.92	191.10	-102.21	62.78	26.11	145.50	5.78	-4.83	-3.59	4.53	-3.42
769	2	1038	3253.08	207.73	-352.66	98.26	-243.18	-222.18	-4.12	-16.83	-7.67	-13.28	-5.70
		190	2136.21	203.97	-353.80	96.65	-246.47	-219.87	4.45	-4.10	3.76	-3.42	2.32
		168	3035.64	168.82	-362.88	52.41	-246.47	-219.87	15.60	5.31	7.55	13.36	4.25
		1056	2241.16	172.71	-361.87	54.02	-243.18	-222.18	5.09	-5.47	-3.89	3.50	-3.77
770	1	1037	2622.89	28.34	-374.90	-362.16	15.60	70.54	-6.01	-23.02	-11.94	-17.09	-8.11
		1038	1988.88	37.61	-365.90	-356.15	27.86	61.96	1.59	-5.67	1.48	-5.56	0.91
		1056	2320.92	38.76	-324.47	-313.58	27.86	61.96	17.07	4.69	5.71	16.05	3.41
		1055	2348.10	29.84	-333.82	-319.58	15.60	70.54	6.70	-9.89	-7.70	4.51	-5.61
770	2	1037	3763.23	32.06	-477.38	-299.20	-146.12	-242.95	-5.59	-22.32	-11.78	-16.13	-8.08
		1038	2177.38	48.63	-477.37	-293.75	-134.99	-250.74	1.04	-5.33	1.03	-5.32	0.23
		1056	2879.91	31.39	-512.85	-346.47	-134.99	-250.74	15.21	3.98	4.64	14.55	2.64
		1055	3355.69	14.82	-512.86	-351.92	-146.12	-242.95	6.01	-10.44	-8.18	3.74	-5.67
771	1	1036	3577.88	30.98	-635.57	-635.19	30.60	15.90	-4.50	-21.29	-12.68	-13.10	-8.39
		1037	2657.43	34.66	-633.60	-633.33	34.39	13.25	-1.65	-5.97	-2.75	-4.87	-1.88
		1055	3257.47	34.66	-629.84	-629.57	34.39	13.25	10.83	0.14	0.14	10.83	-0.19
		1054	3800.73	30.98	-631.81	-631.43	30.60	15.90	5.53	-12.72	-9.79	2.60	-6.70
771	2	1036	4340.83	31.25	-685.26	-599.04	-54.96	-233.11	-4.35	-20.82	-12.67	-12.49	-8.23
		1037	3194.88	56.86	-683.56	-590.06	-36.63	-245.94	-1.65	-6.37	-3.26	-4.76	-2.24
		1055	3594.43	50.53	-730.57	-643.41	-36.63	-245.94	9.68	-0.80	-10.77	9.65	-0.58
		1054	4479.89	25.23	-732.58	-652.39	-54.96	-233.11	4.81	-13.06	-10.17	1.92	-6.57
772	1	1035	4483.54	53.30	-834.96	-834.95	53.29	-3.31	-2.49	-19.24	-12.66	-9.07	-8.18
		1036	3928.59	63.88	-829.95	-829.82	63.76	-10.63	-0.76	-9.15	-6.15	-3.76	-4.02
		1054	4274.68	63.88	-830.52	-830.39	63.76	-10.63	7.00	-5.15	-4.41	6.26	-2.91
		1053	4705.55	53.30	-835.54	-835.52	53.29	-3.31	4.24	-14.22	-10.93	0.94	-7.07
772	2	1035	4924.24	65.47	-852.14	-805.81	19.14	-200.92	-2.54	-18.84	-12.68	-8.70	-7.90
		1036	4321.18	96.50	-847.27	-794.00	43.24	-217.79	-0.87	-9.61	-6.65	-3.82	-4.14
		1054	4646.46	94.69	-878.62	-827.17	43.24	-217.79	6.08	-6.01	-5.16	5.24	-3.09
		1053	5152.05	63.85	-883.69	-838.98	19.14	-200.92	3.55	-14.38	-11.19	0.36	-6.85
773	1	1034	4953.20	63.92	-942.95	-942.91	63.88	-6.25	-0.44	-16.68	-11.82	-5.30	-7.43
		1035	4695.59	74.61	-937.93	-937.75	74.43	-13.64	0.62	-11.71	-8.48	-2.62	-5.42
		1053	4820.49	74.62	-928.05	-927.87	74.43	-13.64	4.24	-9.68	-7.75	2.31	-4.81
		1052	5049.85	63.92	-933.08	-933.04	63.88	-6.25	2.94	-14.41	-11.09	-0.37	-6.82
773	2	1034	5231.00	94.01	-941.36	-915.20	67.85	-162.48	-0.66	-16.43	-11.89	-5.21	-7.14
		1035	4992.09	121.31	-935.16	-904.18	90.34	-178.22	0.32	-12.02	-8.88	-2.82	-5.38
		1053	5134.78	121.13	-941.26	-910.47	90.34	-178.22	3.53	-10.24	-8.28	1.57	-4.81
		1052	5351.03	93.86	-947.49	-921.49	67.85	-162.48	2.35	-14.46	-11.29	-0.82	-6.58
774	1	1033	4940.20	60.52	-956.30	-956.30	60.52	1.76	1.62	-13.30	-10.07	-1.61	-6.15
		1034	4933.64	68.73	-952.30	-952.28	68.72	-3.98	1.88	-13.07	-9.78	-1.42	-6.19
		1052	4862.23	68.73	-929.03	-929.01	68.72	-3.98	1.78	-13.07	-9.99	-1.30	-6.02
		1051	4868.83	60.52	-933.03	-933.03	60.52	1.76	1.53	-13.31	-10.28	-1.50	-5.98
774	2	1033	5139.97	107.71	-944.46	-929.37	92.62	-125.10	1.32	-13.13	-10.14	-1.67	-5.85
		1034	5177.56	126.71	-939.16	-921.37	108.93	-136.52	1.47	-13.25	-10.08	-1.70	-6.05
		1052	5126.17	127.00	-922.30	-904.23	108.93	-136.52	1.24	-13.41	-10.35	-1.82	-5.95
		1051	5088.62	107.96	-927.56	-912.22	92.62	-125.10	1.09	-13.28	-10.41	-1.78	-5.75
775	1	1032	4469.86	53.69	-875.08	-874.73	53.34	18.17	3.93	-8.87	-7.28	2.34	-4.23

ALLEGATO 2 RISULTATI ANALISI PRO_SAP SCHEMA SISMICO	S.S. N.9 "Via Emilia" VARIANTE DI CASALPUSTERLENGO ED ELIMINAZIONE PASSAGGIO A LIVELLO SULLA S.S. N.234
--	--

		1033	4673.27	53.85	-875.00	-874.65	53.50	18.05	2.98	-13.25	-10.16	-0.11	-6.37
		1051	4439.50	53.86	-841.21	-840.85	53.50	18.05	-0.66	-15.58	-11.32	-4.92	-6.74
		1050	4210.08	53.71	-841.30	-840.93	53.34	18.17	0.02	-10.93	-8.43	-2.47	-4.59
775	2	1032	4623.75	104.58	-861.19	-853.42	96.81	-86.25	3.55	-8.87	-7.40	2.09	-4.00
		1033	4891.46	117.54	-857.00	-847.78	108.32	-94.30	2.55	-13.31	-10.34	-0.42	-6.18
		1051	4665.17	117.88	-822.29	-812.74	108.32	-94.30	-0.99	-15.61	-11.49	-5.11	-6.58
		1050	4371.82	104.87	-826.43	-818.38	96.81	-86.25	-0.27	-10.88	-8.55	-2.60	-4.40
776	1	1031	3561.83	19.70	-715.19	-711.45	15.96	52.28	6.20	-4.21	-3.80	5.79	-2.00
		1032	3911.37	30.16	-708.45	-705.79	27.50	44.20	3.90	-12.18	-9.47	1.19	-6.02
		1050	3545.25	30.34	-660.61	-657.77	27.50	44.20	-2.77	-16.63	-11.46	-7.94	-6.70
		1049	3091.26	19.96	-667.43	-663.43	15.96	52.28	-1.61	-7.52	-5.80	-3.33	-2.69
776	2	1031	3677.84	76.79	-693.48	-691.86	75.16	-35.36	6.06	-4.14	-3.84	5.76	-1.72
		1032	4114.90	95.27	-686.30	-683.42	92.38	-47.41	3.51	-12.17	-9.61	0.95	-5.80
		1050	3757.45	95.45	-639.75	-636.68	92.38	-47.41	-2.99	-16.67	-11.60	-8.06	-6.61
		1049	3205.29	76.89	-646.85	-645.12	75.16	-35.36	-1.70	-7.39	-5.84	-3.25	-2.53
777	1	1030	2486.38	43.96	-450.90	-432.61	25.68	93.36	9.54	0.41	0.50	9.45	0.89
		1031	2650.99	29.31	-467.74	-442.97	4.54	108.15	4.31	-9.84	-7.82	2.30	-4.95
		1049	2314.08	31.63	-427.35	-400.27	4.54	108.15	-4.27	-16.94	-10.65	-10.57	-6.33
		1048	1774.53	45.69	-409.92	-389.91	25.68	93.36	-2.14	-3.60	-2.33	-3.41	-0.50
777	2	1030	2543.42	78.60	-433.08	-432.21	77.73	21.12	9.46	0.26	0.38	9.34	1.04
		1031	2849.91	74.24	-435.66	-434.49	73.07	24.38	4.07	-9.79	-7.90	2.18	-4.76
		1049	2453.18	74.36	-386.80	-385.51	73.07	24.38	-4.32	-16.69	-10.67	-10.33	-6.18
		1048	1768.05	78.69	-384.19	-383.22	77.73	21.12	-2.24	-3.33	-2.40	-3.18	-0.38
778	1	174	1524.25	78.97	-238.23	-132.38	-26.87	149.57	7.62	2.04	2.69	6.97	1.80
		1030	1566.32	79.65	-233.06	-130.46	-22.95	146.82	3.17	-5.54	-4.13	1.77	-3.20
		1048	1733.10	140.41	-154.91	8.45	-22.95	146.82	-3.14	-10.39	-6.43	-7.09	-3.61
		166	1308.24	140.32	-160.67	6.52	-26.87	149.57	1.05	-2.54	0.39	-1.89	1.39
778	2	174	1412.20	72.23	-177.18	-134.89	29.93	93.60	8.25	1.97	2.78	7.44	2.10
		1030	1141.81	78.62	-160.67	-127.36	45.30	82.84	3.16	-5.46	-4.21	1.91	-3.03
		1048	1406.39	108.52	-63.25	-0.03	45.30	82.84	-3.20	-10.45	-6.59	-7.07	-3.62
		166	901.42	106.64	-84.27	-7.56	29.93	93.60	1.23	-2.36	0.40	-1.53	1.52
779	1	1020	2221.01	122.00	-120.87	-40.68	41.81	114.22	-5.40	-18.30	-8.60	-15.11	-5.57
		186	1301.12	127.12	-87.91	-28.15	67.37	96.33	5.92	-4.41	4.49	-2.99	3.56
		190	2378.12	135.92	-67.98	0.57	67.37	96.33	20.25	5.14	8.87	16.52	6.52
		1038	1335.83	132.27	-102.41	-11.95	41.81	114.22	5.13	-4.95	-4.22	4.41	-2.61
779	2	1020	3335.38	201.28	-365.29	111.29	-275.30	-207.09	-4.60	-17.70	-8.08	-14.23	-5.78
		186	2188.53	187.54	-370.64	105.01	-288.12	-198.12	5.24	-3.86	4.32	-2.94	2.75
		190	3322.01	174.70	-372.93	89.89	-288.12	-198.12	18.13	5.23	8.27	15.09	5.47
		1038	2181.96	188.61	-367.75	96.17	-275.30	-207.09	4.85	-5.17	-4.12	3.80	-3.06
780	1	1019	2878.52	62.56	-412.00	-398.76	49.32	78.14	-6.88	-23.87	-12.37	-18.39	-7.94
		1020	2247.39	86.51	-390.80	-383.91	79.62	56.94	1.63	-5.95	1.43	-5.75	1.21
		1038	2638.83	87.09	-354.07	-346.60	79.62	56.94	17.55	3.91	5.64	15.83	4.54
		1037	2528.90	63.69	-375.81	-361.45	49.32	78.14	4.83	-9.80	-8.16	3.19	-4.62
780	2	1019	3827.78	28.73	-477.13	-274.23	-174.17	-247.93	-6.26	-23.20	-11.98	-17.48	-8.01
		1020	2127.50	18.89	-477.19	-277.49	-180.81	-243.28	1.39	-5.66	1.34	-5.60	0.60
		1038	3021.45	9.11	-492.45	-302.53	-180.81	-243.28	16.05	3.84	5.08	14.81	3.69
		1037	3118.53	18.98	-492.43	-299.28	-174.17	-247.93	4.79	-10.09	-8.23	2.93	-4.92
781	1	1018	3623.18	60.68	-667.34	-664.94	58.27	41.75	-5.98	-22.49	-13.05	-15.42	-8.17
		1019	2931.10	74.98	-658.71	-657.40	73.67	30.97	-2.47	-6.93	-3.07	-6.33	-1.52
		1037	3282.82	75.04	-627.84	-626.47	73.67	30.97	9.36	-0.06	9.77e-03	9.29	0.82
		1036	3689.02	60.78	-636.53	-634.02	58.27	41.75	2.85	-12.62	-9.97	0.20	-5.83
781	2	1018	4357.60	25.03	-680.50	-570.60	-84.86	-255.85	-5.42	-21.77	-12.76	-14.43	-8.13
		1019	3117.33	34.09	-680.11	-567.49	-78.52	-260.29	-2.17	-6.99	-3.23	-5.93	-2.00
		1037	3252.30	29.55	-705.38	-597.31	-78.52	-260.29	8.50	-0.61	-0.60	8.49	0.24
		1036	4234.57	20.55	-705.83	-600.42	-84.86	-255.85	2.70	-12.84	-10.13	-8.86e-03	-5.90
782	1	1017	4450.03	70.35	-851.13	-850.96	70.17	12.73	-4.54	-20.41	-12.94	-12.01	-7.92
		1018	3930.29	76.72	-847.86	-847.78	76.65	8.20	-2.77	-10.24	-6.68	-6.34	-3.73
		1036	4136.84	76.72	-829.09	-829.01	76.65	8.20	4.01	-5.34	-4.74	3.40	-2.30
		1035	4526.56	70.35	-832.37	-832.19	70.17	12.73	1.19	-14.46	-11.00	-2.27	-6.49
782	2	1017	4900.05	60.74	-848.46	-778.46	-9.26	-242.37	-4.09	-19.64	-12.69	-11.04	-7.74
		1018	4255.58	76.78	-846.62	-772.58	2.73	-250.77	-2.34	-10.46	-6.91	-5.89	-4.03
		1036	4433.37	74.55	-872.92	-801.10	2.73	-250.77	3.50	-6.15	-5.35	2.69	-2.67
		1035	4986.31	58.60	-874.85	-806.98	-9.26	-242.37	0.92	-14.50	-11.12	-2.46	-6.38
783	1	1016	4903.64	76.76	-957.41	-957.41	76.76	1.07	-3.00	-18.02	-12.18	-8.83	-7.32
		1017	4659.74	83.66	-954.05	-954.04	83.64	-3.75	-2.07	-13.03	-9.09	-6.01	-5.26
		1035	4710.75	83.66	-937.33	-937.32	83.64	-3.75	1.08	-10.36	-8.13	-1.15	-4.53
		1034	4925.84	76.76	-940.69	-940.69	76.76	1.07	-0.06	-15.13	-11.22	-3.97	-6.60
783	2	1016	5197.24	93.73	-942.78	-897.19	48.13	-212.56	-2.64	-17.23	-11.94	-7.93	-7.01
		1017	4965.24	113.68	-939.31	-889.48	63.86	-223.57	-1.78	-13.19	-9.36	-5.61	-5.39
		1035	5080.36	112.79	-957.55	-908.61	63.86	-223.57	0.60	-11.12	-8.70	-1.82	-4.74
		1034	5293.71	92.90	-961.09	-916.32	48.13	-212.56	-0.41	-15.01	-11.28	-4.14	-6.36
784	1	1015	4907.79	69.93	-977.21	-977.19	69.92	3.78	-1.27	-14.71	-10.53	-5.45	-6.22

ALLEGATO 2 RISULTATI ANALISI PRO_SAP SCHEMA SISMICO			S.S. N.9 "Via Emilia" VARIANTE DI CASALPUSTERLENGO ED ELIMINAZIONE PASSAGGIO A LIVELLO SULLA S.S. N.234										
		1016	4909.94	77.58	-973.44	-973.44	77.57	-1.58	-1.20	-14.54	-10.44	-5.30	-6.15
		1034	4830.96	77.58	-951.32	-951.32	77.57	-1.58	-0.99	-14.31	-10.37	-4.93	-6.08
		1033	4828.57	69.93	-955.08	-955.07	69.92	3.78	-1.06	-14.49	-10.47	-5.08	-6.15
784	2	1015	5119.95	113.79	-954.24	-925.18	84.73	-173.76	-0.99	-13.92	-10.29	-4.62	-5.81
		1016	5197.39	132.52	-950.07	-917.64	100.10	-184.52	-1.04	-14.61	-10.70	-4.95	-6.15
		1034	5207.67	132.38	-954.88	-922.61	100.10	-184.52	-1.50	-14.93	-10.88	-5.55	-6.16
		1033	5130.52	113.66	-959.07	-930.14	84.73	-173.76	-1.45	-14.24	-10.48	-5.21	-5.83
785	1	1014	4447.59	48.21	-908.62	-908.14	47.73	21.47	0.79	-10.28	-7.87	-1.62	-4.57
		1015	4673.35	57.61	-903.63	-903.41	57.38	14.71	-0.15	-14.76	-10.80	-4.11	-6.50
		1033	4478.29	57.62	-872.66	-872.42	57.38	14.71	-2.71	-17.18	-11.61	-8.28	-7.04
		1032	4229.58	48.22	-877.66	-877.16	47.73	21.47	-1.93	-12.55	-8.68	-5.80	-5.11
785	2	1014	4635.07	118.01	-880.95	-863.65	100.71	-130.32	1.15	-9.46	-7.58	-0.72	-4.04
		1015	4967.75	132.58	-877.10	-857.59	113.08	-138.97	-0.08	-14.76	-11.06	-3.78	-6.37
		1033	4860.13	132.79	-866.77	-847.06	113.08	-138.97	-3.21	-17.75	-12.09	-8.87	-7.09
		1032	4495.64	118.20	-870.60	-853.11	100.71	-130.32	-2.25	-12.18	-8.61	-5.81	-4.76
786	1	1013	3613.11	43.50	-744.76	-742.16	40.91	45.15	3.94	-4.47	-3.91	3.38	-2.09
		1014	3994.13	35.67	-749.72	-746.37	32.32	51.16	1.10	-13.82	-10.37	-2.35	-6.29
		1032	3726.29	35.84	-712.45	-708.94	32.32	51.16	-4.22	-19.72	-12.16	-11.79	-7.75
		1031	3189.31	43.63	-707.45	-704.73	40.91	45.15	-2.33	-9.43	-5.70	-6.06	-3.55
786	2	1013	3761.60	104.79	-723.06	-714.77	96.49	-82.47	4.23	-4.18	-3.82	3.87	-1.70
		1014	4288.46	115.50	-719.76	-710.16	105.89	-89.06	1.12	-13.70	-10.51	-2.07	-6.09
		1032	4076.56	115.82	-693.17	-683.24	105.89	-89.06	-4.56	-19.72	-12.40	-11.88	-7.57
		1031	3395.07	105.07	-696.43	-687.85	96.49	-82.47	-2.65	-9.01	-5.72	-5.94	-3.18
787	1	1012	2399.48	-26.74	-533.96	-513.54	-47.16	99.70	6.42	-0.03	-0.03	6.42	-0.06
		1013	2781.11	-0.17	-507.27	-496.02	-11.41	74.68	2.33	-11.47	-8.50	-0.63	-5.67
		1031	2503.98	1.38	-447.16	-434.36	-11.41	74.68	-4.81	-19.19	-10.92	-13.09	-7.11
		1030	2030.44	-23.93	-475.10	-451.88	-47.16	99.70	-1.90	-6.57	-2.45	-6.03	-1.50
787	2	1012	2463.07	39.60	-483.26	-483.10	39.44	-8.92	7.51	0.22	0.27	7.46	0.61
		1013	3054.78	78.18	-467.39	-465.20	75.99	-34.50	2.34	-11.23	-8.63	-0.26	-5.34
		1031	2829.20	78.35	-428.87	-426.51	75.99	-34.50	-5.14	-19.45	-11.26	-13.33	-7.08
		1030	1997.24	39.61	-444.59	-444.42	39.44	-8.92	-2.00	-5.96	-2.35	-5.61	-1.13
788	1	173	1787.35	135.74	-234.47	-84.32	-14.41	181.77	8.88	2.54	3.56	7.85	2.33
		1012	2009.98	133.89	-260.60	-93.52	-33.19	194.92	2.16	-6.95	-4.72	-0.08	-3.92
		1030	2469.09	117.03	-286.11	-135.89	-33.19	194.92	-3.83	-15.84	-7.95	-11.72	-5.70
		174	1424.04	119.70	-260.79	-126.69	-14.41	181.77	0.40	-3.86	0.33	-3.79	0.55
788	2	173	1488.84	91.53	-139.48	-101.59	53.63	85.54	9.69	2.37	3.57	8.48	2.71
		1012	1188.50	92.61	-136.57	-100.27	56.31	83.67	2.25	-6.68	-4.86	0.44	-3.60
		1030	1902.59	88.58	-160.65	-128.38	56.31	83.67	-3.98	-15.29	-8.06	-11.21	-5.43
		174	1030.88	87.35	-163.41	-129.70	53.63	85.54	0.58	-3.36	0.37	-3.16	0.88
789	1	1002	2136.33	88.84	-120.93	-66.95	34.86	91.71	-5.43	-18.75	-8.81	-15.37	-5.79
		182	1043.25	103.19	-71.60	-46.01	77.60	61.79	5.77	-4.17	4.45	-2.85	3.37
		186	2263.49	106.84	-52.99	-23.75	77.60	61.79	20.43	4.98	8.79	16.63	6.65
		1020	1140.22	95.05	-104.87	-44.69	34.86	91.71	4.79	-5.15	-4.47	4.10	-2.51
789	2	1002	3224.56	210.12	-358.66	131.24	-279.79	-196.58	-4.40	-16.58	-7.64	-13.35	-5.38
		182	2241.78	122.89	-406.28	86.90	-370.29	-133.23	5.13	-3.64	4.09	-2.59	2.84
		186	3233.00	117.19	-406.70	80.78	-370.29	-133.23	17.49	4.95	8.00	14.45	5.38
		1020	2228.96	204.86	-359.52	125.13	-279.79	-196.58	4.66	-4.70	-3.74	3.70	-2.84
790	1	1001	2849.61	61.84	-424.88	-418.13	55.09	56.94	-7.00	-23.98	-12.43	-18.54	-7.92
		1002	2322.48	83.71	-408.75	-405.63	80.59	39.08	1.40	-6.12	1.23	-5.95	1.10
		1020	2662.45	83.85	-387.94	-384.68	80.59	39.08	16.93	3.59	5.33	15.19	4.49
		1019	2678.52	62.14	-404.24	-397.18	55.09	56.94	4.22	-9.96	-8.33	2.60	-4.52
790	2	1001	3857.21	28.82	-472.44	-254.07	-189.55	-248.55	-6.29	-23.53	-12.02	-17.80	-8.12
		1002	2057.92	14.90	-472.62	-258.71	-199.01	-241.92	1.38	-5.58	1.33	-5.54	0.54
		1020	3057.86	5.70	-484.91	-280.19	-199.01	-241.92	16.15	3.73	5.12	14.75	3.93
		1019	3027.71	19.69	-484.79	-275.56	-189.55	-248.55	4.29	-10.02	-8.23	2.50	-4.74
791	1	1000	3725.14	77.45	-689.03	-686.90	75.31	40.39	-6.29	-22.95	-13.22	-16.01	-8.21
		1001	3078.31	100.43	-675.63	-674.93	99.73	23.30	-2.65	-7.38	-3.27	-6.76	-1.59
		1019	3428.62	100.45	-653.32	-652.60	99.73	23.30	8.71	-0.32	-0.22	8.62	0.91
		1018	3820.46	77.51	-666.76	-664.56	75.31	40.39	2.04	-12.84	-10.18	-0.63	-5.71
791	2	1000	4377.76	20.83	-672.94	-546.60	-105.51	-267.75	-5.72	-22.30	-12.85	-15.18	-8.21
		1001	3074.20	20.66	-672.95	-546.66	-105.63	-267.67	-2.28	-7.34	-3.20	-6.43	-1.95
		1019	3103.77	16.19	-693.76	-571.94	-105.63	-267.67	8.26	-0.48	-0.46	8.24	0.40
		1018	4160.74	16.36	-693.75	-571.88	-105.51	-267.75	2.27	-12.89	-10.11	-0.50	-5.86
792	1	999	4510.98	88.58	-871.47	-870.75	87.87	26.11	-5.01	-20.86	-13.07	-12.80	-7.92
		1000	4027.21	103.52	-863.45	-863.21	103.27	15.33	-3.22	-10.78	-6.94	-7.06	-3.78
		1018	4217.12	103.52	-843.19	-842.94	103.27	15.33	3.02	-5.61	-4.98	2.40	-2.24
		1017	4569.60	88.60	-851.21	-850.48	87.87	26.11	0.25	-14.70	-11.11	-3.35	-6.39
792	2	999	4892.54	52.17	-839.75	-754.69	-32.88	-261.97	-4.46	-20.14	-12.75	-11.85	-7.82
		1000	4202.30	63.11	-838.74	-750.76	-24.86	-267.58	-2.70	-10.75	-6.90	-6.55	-4.02
		1018	4323.47	60.65	-862.15	-776.63	-24.86	-267.58	3.06	-6.06	-5.24	2.24	-2.60
		1017	4922.41	49.77	-863.21	-780.56	-32.88	-261.97	0.49	-14.64	-11.09	-3.06	-6.41
793	1	998	4933.17	92.72	-972.90	-972.65	92.47	16.40	-3.51	-18.25	-12.20	-9.57	-7.25

ALLEGATO 2 RISULTATI ANALISI PRO_SAP SCHEMA SISMICO	S.S. N.9 "Via Emilia" VARIANTE DI CASALPUSTERLENGO ED ELIMINAZIONE PASSAGGIO A LIVELLO SULLA S.S. N.234
--	--

		999	4726.78	101.04	-968.61	-968.50	100.93	10.48	-2.70	-13.68	-9.45	-6.93	-5.34
		1017	4751.42	101.04	-951.78	-951.67	100.93	10.48	-0.10	-11.06	-8.51	-2.65	-4.63
		1016	4933.57	92.73	-956.07	-955.82	92.47	16.40	-1.09	-15.46	-11.26	-5.29	-6.54
793	2	998	5173.26	83.88	-935.26	-875.73	24.35	-239.03	-2.97	-17.49	-11.91	-8.55	-7.06
		999	4931.11	99.40	-933.01	-869.88	36.27	-247.37	-2.17	-13.55	-9.44	-6.28	-5.47
		1017	5037.08	97.99	-955.21	-893.49	36.27	-247.37	0.03	-11.42	-8.76	-2.63	-4.84
		1016	5261.98	82.53	-957.52	-899.34	24.35	-239.03	-0.89	-15.24	-11.23	-4.90	-6.43
794	1	997	4942.96	84.78	-993.63	-993.35	84.50	17.49	-1.84	-14.85	-10.52	-6.17	-6.13
		998	4978.48	92.14	-989.81	-989.67	92.00	12.23	-1.91	-15.28	-10.85	-6.34	-6.29
		1016	4892.03	92.14	-971.88	-971.74	92.00	12.23	-2.17	-15.42	-10.86	-6.73	-6.29
		1015	4856.42	84.79	-975.70	-975.41	84.50	17.49	-2.10	-14.99	-10.52	-6.56	-6.13
794	2	997	5094.57	105.83	-949.54	-909.20	65.48	-202.37	-1.26	-14.01	-10.21	-5.07	-5.83
		998	5196.70	122.81	-946.33	-902.55	79.04	-211.86	-1.39	-15.07	-10.86	-5.61	-6.31
		1016	5246.28	122.09	-963.56	-920.51	79.04	-211.86	-2.11	-15.65	-11.11	-6.65	-6.39
		1015	5144.49	105.15	-966.82	-927.15	65.48	-202.37	-1.99	-14.58	-10.45	-6.11	-5.91
795	1	996	4517.16	60.86	-931.22	-930.23	59.87	31.35	0.05	-10.50	-7.96	-2.49	-4.51
		997	4758.74	69.73	-926.32	-925.70	69.11	24.88	-0.99	-15.52	-11.21	-5.31	-6.64
		1015	4587.65	69.75	-902.71	-902.08	69.11	24.88	-3.69	-18.45	-12.11	-10.03	-7.31
		1014	4317.53	60.88	-907.62	-906.61	59.87	31.35	-2.79	-13.28	-8.86	-7.21	-5.18
795	2	996	4621.77	115.06	-880.51	-855.37	89.92	-156.18	0.82	-9.50	-7.53	-1.14	-4.05
		997	4997.25	130.31	-877.00	-849.20	102.52	-164.99	-0.45	-15.26	-12.52	-4.45	-6.58
		1015	4973.76	130.05	-886.35	-858.82	102.52	-164.99	-3.81	-18.70	-12.42	-10.09	-7.35
		1014	4564.35	114.82	-889.88	-864.99	89.92	-156.18	-2.81	-12.66	-8.69	-6.78	-4.83
796	1	995	3668.89	16.60	-791.12	-785.76	11.23	65.62	2.06	-5.64	-4.67	1.09	-2.55
		996	4048.20	34.35	-779.35	-776.05	31.05	51.75	0.02	-14.36	-10.43	-3.91	-6.40
		1014	3821.18	34.50	-744.72	-741.27	31.05	51.75	-4.71	-19.77	-12.14	-12.34	-7.53
		1013	3339.28	16.84	-756.59	-750.98	11.23	65.62	-3.16	-10.56	-6.38	-7.34	-3.67
796	2	995	3781.82	111.11	-729.42	-716.39	98.09	-103.82	3.68	-4.28	-3.90	3.30	-1.71
		996	4346.29	122.11	-726.40	-711.78	107.49	-110.40	0.65	-14.12	-10.67	-2.81	-6.25
		1014	4252.77	122.14	-724.61	-709.96	107.49	-110.40	-5.07	-20.60	-12.73	-12.94	-7.77
		1013	3536.43	111.14	-727.63	-714.57	98.09	-103.82	-3.14	-9.66	-5.96	-6.84	-3.23
797	1	994	2735.37	60.69	-548.07	-536.47	49.09	83.22	6.51	-0.07	-0.03	6.48	0.51
		995	3020.50	25.57	-582.10	-559.21	2.68	115.71	0.93	-12.02	-9.06	-2.03	-5.44
		1013	2939.65	27.60	-534.45	-509.53	2.68	115.71	-5.18	-21.19	-11.62	-14.75	-7.85
		1012	2379.84	61.71	-499.41	-486.79	49.09	83.22	-1.78	-7.05	-2.60	-6.24	-1.90
797	2	994	2718.87	102.90	-502.40	-497.32	97.82	-55.22	7.86	0.20	0.32	7.74	0.96
		995	3265.99	98.06	-503.99	-499.43	93.50	-52.19	1.68	-11.67	-9.06	-0.92	-5.29
		1013	3116.50	98.29	-475.44	-470.65	93.50	-52.19	-5.45	-20.86	-11.83	-14.48	-7.59
		1012	2274.88	103.15	-473.87	-468.54	97.82	-55.22	-1.98	-6.29	-2.44	-5.82	-1.34
798	1	172	1513.32	-72.79	-384.91	-323.67	-134.03	123.95	5.29	2.02	2.29	5.02	0.90
		994	1546.84	-48.20	-323.83	-295.50	-76.53	83.70	1.37	-8.01	-5.48	-1.16	-4.17
		1012	1572.75	3.23	-164.37	-84.61	-76.53	83.70	-3.33	-14.30	-7.32	-10.31	-5.27
		173	1155.88	1.00	-247.81	-112.79	-134.03	123.95	0.46	-4.15	0.45	-4.14	-0.21
798	2	172	1184.50	-19.81	-241.40	-239.40	-21.80	20.92	7.66	2.10	2.87	6.90	1.91
		994	1601.43	33.31	-214.11	-212.96	32.16	-16.85	1.80	-7.27	-5.31	-0.16	-3.73
		1012	1409.39	34.37	-95.90	-93.69	32.16	-16.85	-3.70	-14.41	-7.71	-10.41	-5.18
		173	676.81	-17.54	-124.40	-120.13	-21.80	20.92	0.52	-3.40	0.46	-3.35	0.47
799	1	984	1968.70	36.33	-106.50	-84.23	14.05	51.82	-5.78	-19.68	-8.95	-16.51	-5.83
		178	1110.95	36.27	-106.64	-84.29	13.93	51.91	5.82	-5.39	4.66	-4.23	3.42
		182	1984.34	40.36	-88.01	-61.58	13.93	51.91	19.70	5.13	8.91	15.92	6.39
		1002	972.09	40.40	-87.87	-61.52	14.05	51.82	4.53	-5.58	-4.69	3.64	-2.86
799	2	984	3058.33	165.96	-289.43	106.57	-230.04	-153.36	-5.13	-19.07	-8.30	-15.90	-5.84
		178	1977.48	231.91	-264.93	136.31	-169.34	-195.85	5.41	-5.01	4.51	-4.11	2.93
		182	3044.67	234.07	-264.42	138.98	-169.34	-195.85	18.15	4.96	8.56	14.55	5.88
		1002	1859.48	168.28	-289.08	109.24	-230.04	-153.36	3.80	-5.29	-4.25	2.76	-2.90
800	1	983	2771.31	49.93	-438.35	-436.43	48.01	30.57	-7.01	-24.00	-12.34	-18.67	-7.88
		984	2395.57	77.99	-422.02	-421.83	77.80	9.71	1.24	-6.49	1.12	-6.37	0.96
		1002	2569.04	78.00	-405.37	-405.17	77.80	9.71	15.89	3.41	5.07	14.24	4.24
		1001	2750.48	50.00	-421.76	-419.77	48.01	30.57	3.69	-10.14	-8.39	1.94	-4.60
800	2	983	3740.25	38.62	-464.39	-230.17	-195.60	-250.91	-6.41	-22.43	-11.45	-17.38	-7.44
		984	1990.75	1.64	-465.18	-242.59	-220.95	-233.16	0.99	-6.54	0.93	-6.47	0.70
		1002	2863.03	-8.45	-476.78	-264.28	-220.95	-233.16	13.75	3.31	4.55	12.52	3.37
		1001	2965.03	28.75	-476.21	-251.86	-195.60	-250.91	3.59	-9.82	-7.83	1.60	-4.77
801	1	982	3798.10	74.44	-699.30	-698.77	73.92	20.13	-6.29	-22.73	-13.12	-15.90	-8.11
		983	3100.75	99.72	-686.14	-686.13	99.71	2.07	-2.83	-7.76	-3.54	-7.05	-1.73
		1001	3464.14	99.72	-674.68	-674.68	99.71	2.07	7.61	-0.68	-0.63	7.56	0.64
		1000	3904.58	74.45	-687.85	-687.32	73.92	20.13	1.52	-13.02	-10.21	-1.29	-5.74
801	2	982	4355.53	22.25	-662.00	-620.16	-119.59	-277.38	-5.89	-22.31	-12.76	-15.44	-8.10
		983	3055.84	19.21	-662.06	-521.18	-121.68	-275.92	-2.48	-7.75	-3.34	-6.89	-1.95
		1001	3015.59	13.65	-684.28	-548.95	-121.68	-275.92	7.41	-0.64	-0.63	7.39	0.33
		1000	4099.34	16.68	-684.20	-547.93	-119.59	-277.38	1.73	-12.93	-10.05	-1.16	-5.82
802	1	981	4565.44	91.67	-880.25	-879.81	91.23	20.71	-5.23	-21.27	-13.25	-13.26	-8.02

ALLEGATO 2 RISULTATI ANALISI PRO_SAP SCHEMA SISMICO			S.S. N.9 "Via Emilia" VARIANTE DI CASALPUSTERLENGO ED ELIMINAZIONE PASSAGGIO A LIVELLO SULLA S.S. N.234										
		982	4081.26	114.78	-868.29	-868.27	114.76	4.23	-3.41	-11.18	-7.13	-7.47	-3.88
		1000	4308.42	114.78	-860.34	-860.32	114.76	4.23	2.54	-5.87	-5.19	1.86	-2.30
		999	4660.11	91.67	-872.30	-871.86	91.23	20.71	-0.20	-15.03	-11.31	-3.92	-6.43
802	2	981	4881.82	45.61	-825.57	-726.27	-53.69	-276.85	-4.91	-20.84	-12.97	-12.78	-7.96
		982	4137.34	55.37	-824.85	-722.82	-46.66	-281.77	-3.05	-11.05	-6.89	-7.22	-4.00
		1000	4232.27	51.91	-852.13	-753.56	-46.66	-281.77	2.76	-5.92	-5.14	1.98	-2.48
		999	4880.35	42.21	-852.91	-757.00	-53.69	-276.85	0.09	-14.90	-11.23	-3.59	-6.45
803	1	980	4949.69	98.34	-977.39	-976.75	97.71	26.16	-4.03	-19.15	-12.60	-10.59	-7.49
		981	4727.89	115.55	-968.27	-968.09	115.38	13.79	-3.09	-14.04	-9.53	-7.60	-5.39
		999	4820.90	115.55	-965.24	-965.07	115.38	13.79	-0.31	-11.02	-8.51	-2.82	-4.54
		998	5010.18	98.35	-974.36	-973.73	97.71	26.16	-1.46	-15.93	-11.57	-5.81	-6.64
803	2	980	5135.57	69.66	-917.58	-846.58	-1.34	-255.06	-3.72	-18.63	-12.36	-9.99	-7.36
		981	4822.19	87.45	-915.41	-840.01	12.06	-264.44	-2.73	-13.78	-9.32	-7.19	-5.42
		999	4948.84	85.08	-945.54	-872.52	12.06	-264.44	-6.94e-03	-11.00	-8.48	-2.53	-4.62
		998	5235.68	67.39	-947.82	-879.08	-1.34	-255.06	-1.17	-15.68	-11.52	-5.33	-6.56
804	1	979	4925.91	93.86	-993.05	-991.76	92.57	37.39	-2.54	-15.83	-10.98	-7.40	-6.40
		980	4933.87	106.30	-986.12	-985.39	105.57	28.29	-2.47	-15.61	-10.90	-7.18	-6.31
		998	4942.89	106.30	-987.76	-987.03	105.57	28.29	-2.29	-15.30	-10.79	-6.80	-6.19
		997	4934.73	93.85	-994.69	-993.40	92.57	37.39	-2.37	-15.51	-10.86	-7.02	-6.28
804	2	979	5013.36	85.54	-928.90	-880.38	37.02	-216.48	-2.22	-15.26	-10.76	-6.72	-6.20
		980	5050.96	106.82	-925.38	-872.23	53.66	-228.13	-2.10	-15.23	-10.69	-6.65	-6.24
		998	5171.46	105.18	-956.55	-905.03	53.66	-228.13	-2.00	-15.08	-10.74	-6.34	-6.16
		997	5134.76	84.02	-960.18	-913.18	37.02	-216.48	-2.11	-15.11	-10.82	-6.41	-6.11
805	1	978	4493.40	72.82	-930.41	-926.95	69.36	58.84	-0.56	-11.10	-8.27	-3.39	-4.67
		979	4709.08	86.03	-922.31	-919.94	83.66	48.82	-1.55	-15.84	-11.31	-6.08	-6.65
		997	4648.54	86.02	-925.38	-923.02	83.66	48.82	-3.84	-18.60	-12.13	-10.31	-7.33
		996	4409.97	72.81	-933.48	-930.03	69.36	58.84	-2.96	-13.75	-9.09	-7.61	-5.35
805	2	978	4489.56	92.10	-857.19	-827.90	62.81	-164.16	-0.15	-10.46	-8.02	-2.58	-4.38
		979	4831.92	113.25	-852.76	-819.48	79.98	-176.18	-1.16	-15.37	-11.11	-5.42	-6.51
		997	4924.22	112.20	-883.29	-851.06	79.98	-176.18	-3.63	-18.23	-12.09	-9.77	-7.21
		996	4563.28	91.15	-887.82	-859.47	62.81	-164.16	-2.78	-13.15	-9.00	-6.93	-5.08
806	1	977	3693.74	35.58	-791.94	-780.94	24.57	94.80	2.28	-5.29	-4.51	1.49	-2.30
		978	4041.92	52.56	-779.02	-771.10	44.64	80.75	-0.33	-14.74	-10.79	-4.28	-6.43
		996	3949.20	52.53	-782.25	-774.37	44.64	80.75	-4.93	-20.92	-12.57	-13.29	-7.99
		995	3470.51	35.53	-795.16	-784.20	24.57	94.80	-2.99	-10.81	-6.28	-7.52	-3.86
806	2	977	3607.15	88.90	-703.35	-690.31	75.85	-100.82	3.16	-4.51	-4.04	2.70	-1.83
		978	4188.98	107.90	-698.30	-682.40	92.00	-112.12	0.21	-14.26	-10.66	-3.39	-6.26
		996	4246.18	107.33	-727.73	-712.40	92.00	-112.12	-5.00	-20.70	-12.64	-13.05	-7.85
		995	3527.76	88.42	-732.88	-720.31	75.85	-100.82	-3.04	-9.95	-6.03	-6.97	-3.42
807	1	976	2679.83	-28.00	-627.03	-567.87	-87.15	178.71	4.84	-0.65	-0.65	4.83	-0.20
		977	2844.52	14.53	-563.15	-532.88	-15.74	128.72	1.10	-12.11	-8.77	-2.25	-5.75
		995	2943.03	14.18	-569.54	-539.62	-15.74	128.72	-5.33	-20.18	-11.31	-14.20	-7.29
		994	2660.68	-28.66	-633.12	-574.62	-87.15	178.71	-2.53	-7.77	-3.19	-7.12	-1.73
807	2	976	2532.57	77.05	-467.18	-466.08	75.95	-24.45	8.56	0.60	0.78	8.38	1.19
		977	3098.74	95.53	-460.06	-457.66	93.13	-36.48	1.92	-11.90	-9.18	-0.80	-5.50
		995	3181.51	95.38	-497.75	-495.50	93.13	-36.48	-5.85	-22.00	-12.22	-15.63	-7.90
		994	2396.64	76.98	-504.95	-503.92	75.95	-24.45	-1.94	-6.77	-2.26	-6.44	-1.21
808	1	171	2455.82	206.33	-297.34	-190.25	99.24	206.08	10.47	2.35	3.72	9.10	3.04
		976	2693.49	177.37	-442.86	-247.63	-17.85	288.05	1.31	-8.18	-5.99	-0.88	-4.00
		994	3489.00	156.13	-494.74	-320.76	-17.85	288.05	-4.59	-19.17	-9.49	-14.28	-6.89
		172	2155.41	192.42	-356.55	-263.38	99.24	206.08	0.23	-4.30	0.22	-4.29	0.15
808	2	171	1640.22	100.59	-148.88	-138.64	90.36	49.48	11.04	2.45	3.82	9.66	3.15
		976	1358.65	96.97	-153.08	-141.22	85.10	53.16	2.27	-7.45	-5.59	0.41	-3.82
		994	2097.39	94.17	-226.63	-217.56	85.10	53.16	-4.57	-17.41	-9.14	-12.84	-6.15
		172	1396.44	98.18	-222.81	-214.99	90.36	49.48	0.44	-3.76	0.27	-3.59	0.82
809	1	948	1984.02	3.58	-108.73	-97.16	-7.99	34.15	-5.47	-21.23	-9.75	-16.94	-7.01
		14	1148.05	27.54	-81.11	-80.19	26.63	9.91	6.43	-3.63	5.38	-2.58	3.07
		18	2180.49	27.34	-111.98	-111.27	26.63	9.91	23.32	6.11	9.90	19.52	7.14
		966	1333.35	1.03	-137.26	-128.24	-7.99	34.15	5.94	-6.00	-5.22	5.16	-2.95
809	2	948	3089.71	230.61	-264.27	-195.71	-229.38	-126.70	-4.69	-19.30	-8.30	-15.69	-6.30
		14	2233.53	198.87	-288.65	177.26	-267.04	-100.33	5.91	-3.92	5.09	-3.09	2.73
		18	3010.23	164.36	-290.38	141.02	-267.04	-100.33	19.69	5.56	9.15	16.10	6.16
		966	2032.53	197.11	-267.02	159.47	-229.38	-126.70	4.45	-5.18	-4.23	3.50	-2.87
810	1	947	2969.64	17.60	-461.06	-461.05	17.59	2.12	-6.48	-24.03	-12.45	-18.06	-8.31
		948	2326.13	42.76	-449.42	-448.95	42.29	-15.17	1.09	-5.44	1.05	-5.40	0.54
		966	2603.07	42.76	-450.78	-450.31	42.29	-15.17	16.43	3.50	4.99	14.93	4.13
		965	2925.02	17.60	-462.43	-462.42	17.59	2.12	4.05	-10.28	-8.51	2.27	-4.72
810	2	947	3410.17	23.59	-369.03	-197.26	-148.18	-194.77	-6.16	-23.15	-11.58	-17.73	-7.92
		948	1615.98	-2.47	-369.39	-205.95	-165.91	-182.36	1.21	-6.00	1.20	-5.99	0.35
		966	2531.77	-14.26	-385.20	-233.55	-165.91	-182.36	14.38	3.40	4.76	13.03	3.61
		965	2595.71	11.99	-385.03	-224.86	-148.18	-194.77	3.22	-9.95	-8.02	1.29	-4.66
811	1	946	3994.58	50.09	-735.04	-734.85	49.90	-12.37	-5.65	-22.13	-12.94	-14.83	-8.19

ALLEGATO 2 RISULTATI ANALISI PRO_SAP SCHEMA SISMICO			S.S. N.9 "Via Emilia" VARIANTE DI CASALPUSTERLENGO ED ELIMINAZIONE PASSAGGIO A LIVELLO SULLA S.S. N.234										
		947	3171.81	71.41	-725.65	-724.75	70.51	-26.80	-2.68	-7.64	-3.94	-6.39	-2.16
		965	3546.70	71.43	-714.00	-713.08	70.51	-26.80	7.03	-1.19	-1.19	7.03	0.15
		964	4044.96	50.10	-723.38	-723.18	49.90	-12.37	1.53	-13.13	-10.19	-1.42	-5.87
811	2	946	3993.58	10.60	-601.17	-502.31	-88.25	-225.18	-5.60	-21.64	-12.32	-14.91	-7.91
		947	4023.32	13.62	-601.05	-501.28	-86.15	-226.65	-2.50	-7.95	-3.59	-6.86	-2.18
		965	2747.44	12.76	-605.53	-506.62	-86.15	-226.65	6.03	-1.08	-1.08	6.03	0.02
		964	3715.86	9.75	-605.66	-507.66	-88.25	-225.18	0.99	-12.83	-9.82	-2.03	-5.71
812	1	945	4768.96	75.08	-922.26	-922.13	74.95	-11.24	-4.43	-20.13	-12.84	-11.72	-7.83
		946	4346.03	96.20	-912.69	-912.04	95.55	-25.66	-2.98	-11.54	-7.68	-6.84	-4.26
		964	4435.52	96.22	-891.55	-890.88	95.55	-25.66	1.90	-7.12	-5.99	0.77	-2.98
		963	4772.56	75.08	-901.10	-900.98	74.95	-11.24	-0.19	-15.07	-11.15	-4.11	-6.55
812	2	945	4623.00	36.65	-795.19	-710.43	-48.10	-251.63	-4.40	-19.16	-12.15	-11.41	-7.37
		946	4023.37	34.62	-795.36	-711.16	-49.58	-250.59	-3.08	-11.45	-7.39	-7.13	-4.18
		964	4006.99	34.64	-795.18	-710.95	-49.58	-250.59	1.13	-7.35	-5.98	-0.24	-3.12
		963	4554.76	36.67	-795.00	-710.23	-48.10	-251.63	-0.60	-14.66	-10.73	-4.53	-6.30
813	1	944	5148.93	86.02	-1019.09	-1019.08	86.02	-2.29	-2.97	-17.62	-12.02	-8.58	-7.12
		945	5011.78	103.64	-1010.73	-1010.54	103.45	-14.49	-2.50	-14.40	-10.13	-6.77	-5.71
		963	4954.39	103.64	-985.30	-985.11	103.45	-14.49	-0.78	-12.64	-9.40	-4.02	-5.29
		962	5080.83	86.02	-993.66	-993.65	86.02	-2.29	-1.33	-15.79	-11.29	-5.83	-6.70
813	2	944	4996.72	57.55	-909.85	-834.74	-17.55	-258.87	-2.97	-16.59	-11.40	-8.17	-6.62
		945	4815.40	60.64	-909.49	-833.61	-15.24	-260.49	-2.61	-14.09	-9.84	-6.86	-5.55
		963	4805.76	60.97	-905.57	-829.35	-15.24	-260.49	-1.25	-12.83	-9.37	-4.71	-5.30
		962	4982.59	57.88	-905.92	-830.49	-17.55	-258.87	-1.65	-15.30	-10.92	-6.02	-6.37
814	1	943	5091.96	82.22	-1026.49	-1026.29	82.02	14.94	-1.21	-14.16	-10.29	-5.08	-5.93
		944	5186.45	97.13	-1018.91	-1018.89	97.12	4.37	-1.66	-15.82	-11.41	-6.07	-6.55
		962	5044.17	97.13	-993.86	-993.84	97.12	4.37	-2.58	-16.84	-11.62	-7.81	-6.87
		961	4946.25	82.23	-1001.44	-1001.24	82.02	14.94	-2.15	-15.17	-10.49	-6.82	-6.25
814	2	943	4962.28	64.83	-937.19	-872.39	0.03	-246.44	-1.21	-13.18	-9.77	-4.63	-5.41
		944	5124.14	74.45	-935.89	-868.80	7.36	-251.57	-1.77	-15.39	-11.14	-6.02	-6.31
		962	5108.61	74.96	-928.86	-861.26	7.36	-251.57	-2.89	-16.84	-11.56	-8.17	-6.76
		961	4941.36	65.32	-930.15	-864.86	0.03	-246.44	-2.37	-14.59	-10.18	-6.78	-5.87
815	1	942	4606.93	72.05	-943.31	-941.76	70.50	39.62	1.14	-9.40	-7.46	-0.80	-4.08
		943	4891.99	80.41	-938.54	-937.44	79.31	33.45	-0.51	-15.85	-11.69	-4.67	-6.81
		961	4709.90	80.43	-920.49	-919.37	79.31	33.45	-4.07	-19.93	-12.88	-11.12	-7.88
		960	4371.07	72.07	-925.26	-923.69	70.50	39.62	-2.75	-13.15	-8.64	-7.25	-5.15
815	2	942	4474.26	61.74	-872.34	-819.93	9.34	-214.95	1.16	-8.64	-7.07	-0.41	-3.60
		943	4939.95	74.10	-870.49	-815.26	18.87	-221.63	-0.63	-15.34	-11.43	-4.54	-6.50
		961	4929.77	74.55	-863.23	-807.55	18.87	-221.63	-4.23	-19.64	-12.76	-11.12	-7.66
		960	4412.73	62.18	-865.07	-812.22	9.34	-214.95	-2.88	-12.50	-8.39	-6.99	-4.76
816	1	941	3785.81	59.23	-776.80	-771.39	53.81	67.06	4.71	-3.77	-3.48	4.42	-1.53
		942	4180.84	58.00	-777.64	-772.07	52.42	68.03	0.97	-14.61	-11.09	-2.54	-6.51
		960	3982.61	58.08	-766.25	-760.60	52.42	68.03	-5.34	-22.15	-13.30	-14.19	-8.39
		959	3373.60	59.30	-765.41	-759.92	53.81	67.06	-2.95	-9.96	-5.69	-7.23	-3.42
816	2	941	3568.04	48.50	-718.46	-680.63	10.68	-166.07	4.63	-3.51	-3.33	4.45	-1.20
		942	4287.26	62.28	-716.22	-675.37	21.43	-173.59	0.83	-14.04	-10.77	-2.44	-6.16
		960	4300.54	62.68	-709.01	-667.75	21.43	-173.59	-5.32	-21.35	-13.02	-13.66	-8.01
		959	3402.66	48.88	-711.22	-673.02	10.68	-166.07	-3.06	-9.28	-5.58	-6.76	-3.05
817	1	940	2703.36	18.42	-542.26	-522.97	-0.86	102.19	9.34	0.86	1.04	9.17	1.20
		941	2994.82	23.17	-537.36	-519.80	5.61	97.65	2.56	-12.07	-9.37	-0.14	-5.68
		959	2912.88	23.58	-524.96	-506.99	5.61	97.65	-6.05	-22.49	-12.46	-16.08	-8.02
		958	2410.78	18.87	-529.90	-510.16	-0.86	102.19	-1.79	-7.03	-2.05	-6.77	-1.14
817	2	940	2364.71	34.76	-472.69	-451.59	13.66	-101.31	9.50	0.77	1.05	9.21	1.54
		941	3140.24	43.15	-471.17	-448.33	20.30	-105.96	2.32	-11.47	-9.05	-0.10	-5.25
		959	3250.00	43.30	-467.84	-444.84	20.30	-105.96	-5.84	-21.51	-12.15	-15.20	-7.68
		958	2055.18	34.90	-469.35	-448.10	13.66	-101.31	-1.86	-6.09	-2.05	-5.89	-0.89
818	1	13	1543.75	32.08	-214.38	-153.91	-28.39	106.06	10.75	2.64	3.89	9.50	2.93
		940	1636.61	21.67	-274.91	-177.24	-76.01	139.39	2.31	-7.61	-5.76	0.45	-3.87
		958	2154.55	28.18	-262.49	-158.30	-76.01	139.39	-4.52	-17.37	-8.95	-12.94	-6.10
		17	988.51	37.01	-200.37	-134.97	-28.39	106.06	0.80	-3.99	0.70	-3.89	0.69
818	2	13	1122.44	16.24	-138.29	-135.86	13.81	-19.23	10.71	2.37	3.74	9.34	3.09
		940	1346.60	23.17	-136.47	-132.98	19.68	-23.34	2.40	-6.85	-5.26	0.81	-3.49
		958	1633.86	23.09	-139.99	-136.57	19.68	-23.34	-4.31	-15.72	-8.49	-11.54	-5.50
		17	890.29	16.18	-141.83	-139.45	13.81	-19.23	0.81	-3.31	0.51	-3.01	1.08
819	1	930	1583.44	-13.77	-90.08	-87.58	-16.27	13.58	-5.09	-17.93	-8.49	-14.53	-5.66
		10	1038.13	9.83	-75.15	-74.91	9.59	-4.52	5.01	-4.21	3.93	-3.13	2.97
		14	1614.87	9.81	-84.08	-83.86	9.59	-4.52	18.24	4.80	8.01	15.03	5.72
		948	1057.00	-14.03	-98.77	-96.53	-16.27	13.58	4.57	-5.36	-4.41	3.63	-2.91
819	2	930	2638.03	244.46	-214.87	230.54	-200.95	-78.73	-4.30	-16.42	-7.12	-13.59	-5.12
		10	2204.96	210.80	-254.25	206.52	-249.97	-44.42	4.86	-4.31	4.00	-3.44	2.68
		14	2464.37	181.78	-254.54	177.21	-249.97	-44.42	15.64	4.48	7.67	12.45	5.05
		948	1873.36	216.09	-215.82	201.23	-200.95	-78.73	3.41	-4.55	-3.44	2.30	-2.75
820	1	929	2987.86	10.45	-458.64	-457.32	9.14	-24.82	-6.49	-22.94	-12.18	-17.25	-7.83

ALLEGATO 2 RISULTATI ANALISI PRO_SAP SCHEMA SISMICO		S.S. N.9 "Via Emilia" VARIANTE DI CASALPUSTERLENGO ED ELIMINAZIONE PASSAGGIO A LIVELLO SULLA S.S. N.234											
		930	2296.02	36.01	-449.40	-445.88	32.49	-41.17	0.71	-5.78	0.64	-5.71	0.68
		948	2485.54	35.98	-453.86	-450.37	32.49	-41.17	15.24	3.30	4.50	14.03	3.60
		947	2962.70	10.44	-463.12	-461.82	9.14	-24.82	4.38	-10.21	-8.31	2.49	-4.90
820	2	929	3089.92	26.28	-311.46	-159.42	-125.76	-168.03	-6.03	-21.96	-11.13	-16.87	-7.43
		930	1406.94	-17.12	-312.24	-173.95	-155.41	-147.27	0.95	-6.15	0.92	-6.11	0.48
		948	2221.37	-31.65	-330.66	-206.89	-155.41	-147.27	13.30	3.26	4.41	12.14	3.20
		947	2372.27	12.23	-330.36	-192.37	-125.76	-168.03	3.40	-9.64	-7.63	1.39	-4.71
821	1	928	4089.13	39.92	-741.61	-739.60	37.92	-39.53	-5.60	-21.97	-13.07	-14.50	-8.15
		929	3201.19	65.75	-731.90	-727.92	61.77	-56.23	-2.70	-7.27	-3.81	-6.16	-1.96
		947	3635.17	65.77	-729.20	-725.20	61.77	-56.23	8.09	-0.98	-0.97	8.09	0.12
		946	4196.27	39.93	-738.90	-736.89	37.92	-39.53	2.62	-13.10	-10.23	-0.25	-6.07
821	2	928	3839.65	28.61	-561.82	-465.85	-67.36	-217.84	-5.50	-21.12	-12.21	-14.41	-7.73
		929	2626.14	15.78	-562.34	-470.24	-76.32	-211.57	-2.44	-7.56	-3.38	-6.63	-1.98
		947	2715.46	10.93	-589.39	-502.14	-76.32	-211.57	6.69	-0.89	-0.89	6.69	-0.04
		946	3703.15	23.65	-588.77	-497.75	-67.36	-217.84	1.82	-12.63	-9.72	-1.09	-5.80
822	1	927	4893.95	62.84	-935.34	-933.84	61.34	-38.72	-4.16	-20.18	-13.06	-11.28	-7.96
		928	4407.18	86.70	-925.78	-922.85	83.77	-54.42	-2.60	-10.90	-7.37	-6.13	-4.10
		946	4585.83	86.73	-916.08	-913.11	83.77	-54.42	3.47	-6.45	-5.56	2.58	-2.84
		945	4972.18	62.86	-925.62	-924.10	61.34	-38.72	1.07	-14.90	-11.25	-2.57	-6.70
822	2	927	4535.85	48.42	-765.84	-689.09	-28.34	-237.92	-4.29	-19.25	-12.30	-11.24	-7.46
		928	3888.37	55.92	-765.14	-686.39	-22.83	-241.78	-2.76	-10.67	-6.90	-6.53	-3.95
		946	3994.43	54.02	-783.50	-706.66	-22.83	-241.78	2.52	-6.38	-5.39	1.53	-2.80
		945	4564.66	46.55	-784.24	-709.35	-28.34	-237.92	0.39	-14.36	-10.78	-3.18	-6.32
823	1	926	5299.15	75.32	-1039.29	-1038.67	74.70	-26.28	-2.51	-17.79	-12.25	-8.05	-7.34
		927	5116.00	96.06	-1030.34	-1028.90	94.63	-40.23	-1.81	-13.74	-9.79	-5.76	-5.61
		945	5123.28	96.09	-1012.60	-1011.14	94.63	-40.23	0.68	-11.59	-8.94	-1.98	-5.06
		944	5288.11	75.33	-1021.53	-1020.90	74.70	-26.28	-0.17	-15.49	-11.40	-4.26	-6.78
823	2	926	4944.49	62.47	-890.91	-823.32	-5.12	-244.68	-2.70	-16.61	-11.51	-7.81	-6.70
		927	4715.99	71.70	-889.76	-819.91	1.85	-249.56	-2.13	-13.29	-9.38	-6.04	-5.33
		945	4778.46	70.92	-899.77	-830.70	1.85	-249.56	-0.08	-11.61	-8.80	-2.88	-4.95
		944	4996.03	61.71	-900.94	-834.11	-5.12	-244.68	-0.73	-14.86	-10.94	-4.65	-6.33
824	1	925	5257.47	75.02	-1051.30	-1051.26	74.98	-6.37	-0.61	-14.34	-10.48	-4.48	-6.17
		926	5326.26	90.76	-1043.92	-1043.66	90.50	-17.23	-0.85	-15.29	-11.16	-4.99	-6.52
		944	5202.74	90.76	-1019.87	-1019.61	90.50	-17.23	-1.42	-15.75	-11.23	-5.94	-6.66
		943	5132.97	75.02	-1027.25	-1027.21	74.98	-6.37	-1.18	-14.80	-10.56	-5.43	-6.31
824	2	925	4959.59	66.21	-930.16	-870.99	7.04	-235.48	-0.81	-13.19	-9.85	-4.15	-5.49
		926	5076.56	77.22	-928.58	-866.85	15.49	-241.40	-1.19	-14.70	-10.78	-5.11	-6.13
		944	5085.29	77.17	-929.29	-867.61	15.49	-241.40	-1.96	-15.63	-11.09	-6.50	-6.44
		943	4966.14	66.16	-930.88	-871.75	7.04	-235.48	-1.61	-14.10	-10.17	-5.54	-5.80
825	1	924	4750.83	56.54	-971.67	-971.14	56.01	23.34	1.63	-9.82	-7.71	-0.48	-4.45
		925	5032.96	71.64	-963.71	-963.55	71.49	12.50	0.28	-15.49	-11.48	-3.73	-6.87
		943	4818.57	71.64	-937.30	-937.15	71.49	12.50	-3.15	-18.76	-12.50	-9.41	-7.65
		942	4499.64	56.55	-945.28	-944.73	56.01	23.34	-2.06	-12.82	-8.72	-6.17	-5.23
825	2	924	4514.91	51.61	-879.19	-830.17	2.60	-207.89	1.52	-8.84	-7.22	-0.10	-3.77
		925	4947.53	69.39	-876.42	-823.42	16.39	-217.54	-0.03	-14.84	-11.16	-3.71	-6.40
		943	4911.36	69.88	-868.26	-814.77	16.39	-217.54	-3.50	-18.43	-12.35	-9.59	-7.34
		942	4439.22	52.07	-871.00	-821.53	2.60	-207.89	-2.33	-12.05	-8.41	-5.98	-4.71
826	1	923	3836.45	42.12	-794.69	-789.85	37.28	63.42	4.82	-4.20	-3.75	4.36	-1.96
		924	4242.31	48.37	-790.53	-786.43	44.27	58.53	1.62	-14.38	-10.85	-1.90	-6.63
		942	4023.12	48.45	-775.67	-771.49	44.27	58.53	-4.68	-21.02	-12.92	-12.78	-8.17
		941	3447.65	42.21	-779.84	-774.92	37.28	63.42	-2.65	-9.68	-5.82	-6.51	-3.50
826	2	923	3600.39	31.34	-728.45	-692.66	-4.44	-160.96	4.89	-3.70	-3.47	4.66	-1.39
		924	4297.45	48.10	-725.66	-686.24	8.68	-170.14	1.34	-13.72	-10.58	-1.80	-6.12
		942	4279.94	48.61	-716.38	-676.46	8.68	-170.14	-4.81	-20.37	-12.71	-12.47	-7.78
		941	3424.72	31.81	-719.14	-682.89	-4.44	-160.96	-2.75	-8.85	-5.60	-6.00	-3.05
827	1	922	2811.61	54.63	-536.53	-519.56	37.66	98.70	9.57	0.81	0.93	9.45	1.02
		923	3060.32	40.29	-551.32	-529.14	18.11	112.38	2.93	-12.00	-9.28	0.22	-5.76
		941	3021.07	40.52	-545.52	-523.11	18.11	112.38	-5.56	-22.06	-12.33	-15.29	-8.12
		940	2477.54	54.80	-530.68	-513.54	37.66	98.70	-1.71	-6.47	-2.12	-6.06	-1.34
827	2	922	2347.49	2.23	-487.70	-468.63	-16.84	-94.75	9.18	0.61	0.79	9.01	1.22
		923	3146.91	20.49	-484.36	-461.53	-2.34	-104.90	2.68	-11.29	-8.88	0.27	-5.28
		941	3214.08	21.04	-472.98	-449.59	-2.34	-104.90	-5.44	-20.51	-11.83	-14.12	-7.45
		940	1988.36	2.70	-476.24	-456.70	-16.84	-94.75	-1.91	-5.64	-2.16	-5.39	-0.95
828	1	9	1690.83	59.55	-263.80	-191.22	-13.03	134.91	9.48	2.54	3.37	8.65	2.25
		922	1672.26	56.69	-275.59	-196.03	-22.86	141.79	2.70	-7.48	-5.47	0.69	-4.06
		940	2157.24	64.99	-251.72	-163.87	-22.86	141.79	-3.99	-15.91	-8.45	-11.46	-5.77
		13	1199.49	67.36	-239.44	-159.05	-13.03	134.91	0.46	-3.57	0.39	-3.49	0.54
828	2	9	1072.47	-15.31	-145.76	-144.90	-16.18	-10.60	10.22	2.39	3.57	9.04	2.80
		922	1288.68	-8.83	-143.68	-142.08	-10.43	-14.62	2.60	-6.77	-5.12	0.95	-3.57
		940	1580.93	-8.76	-138.29	-136.61	-10.43	-14.62	-4.03	-15.07	-8.23	-10.86	-5.36
		13	762.58	-15.27	-140.33	-139.43	-16.18	-10.60	0.74	-3.07	0.45	-2.78	1.00
829	1	912	1387.83	-26.61	-69.80	-69.03	-27.38	5.71	-4.73	-15.13	-7.97	-11.89	-4.81

ALLEGATO 2 RISULTATI ANALISI PRO_SAP SCHEMA SISMICO				S.S. N.9 "Via Emilia" VARIANTE DI CASALPUSTERLENGO ED ELIMINAZIONE PASSAGGIO A LIVELLO SULLA S.S. N.234									
		6	921.63	-5.22	-60.32	-58.88	-6.66	-8.79	5.59	-3.11	3.83	-1.35	3.50
		10	1715.08	-5.59	-78.88	-77.81	-6.66	-8.79	18.94	4.80	7.80	15.93	5.79
		930	1072.87	-26.84	-88.50	-87.96	-27.38	5.71	6.02	-4.63	-3.99	5.38	-2.53
829	2	912	2195.50	289.41	-160.17	288.60	-159.37	-19.01	-3.95	-13.51	-6.31	-11.15	-4.12
		6	2270.74	260.44	-220.14	259.35	-219.06	22.77	5.21	-3.51	3.88	-2.18	3.14
		10	2225.12	209.46	-220.27	208.25	-219.06	22.77	15.34	4.28	7.33	12.29	4.94
		930	1910.10	238.41	-160.27	237.50	-159.37	-19.01	4.10	-3.63	-2.86	3.32	-2.32
830	1	911	2907.25	7.10	-451.37	-449.09	4.82	-32.24	-5.92	-20.55	-11.81	-14.66	-7.18
		912	2145.06	31.66	-443.14	-438.30	26.83	-47.65	0.95	-3.92	0.64	-3.61	1.20
		930	2602.25	31.58	-451.55	-446.81	26.83	-47.65	17.01	3.37	4.53	15.84	3.81
		929	3023.92	7.05	-459.83	-457.59	4.82	-32.24	6.26	-9.38	-7.91	4.80	-4.56
830	2	911	2416.81	24.87	-206.67	-98.41	-83.38	-115.53	-5.38	-18.67	-10.23	-13.83	-6.40
		912	3278.27	-26.75	-208.04	-115.84	-118.95	-90.63	0.95	-4.46	0.77	-4.28	0.96
		930	1863.03	-50.56	-239.06	-170.67	-118.95	-90.63	13.51	3.07	4.10	12.48	3.11
		929	1957.54	2.38	-239.01	-153.24	-83.38	-115.53	4.51	-8.48	-6.90	2.93	-4.25
831	1	910	4100.71	32.58	-740.61	-737.45	29.42	-49.33	-4.56	-19.90	-12.72	-11.73	-7.65
		911	3278.40	60.26	-730.84	-725.14	54.56	-66.92	-2.23	-5.36	-3.82	-3.77	-1.56
		929	3771.52	60.24	-734.22	-728.55	54.56	-66.92	10.24	-0.91	-0.90	10.24	0.29
		928	4287.57	32.57	-744.01	-740.86	29.42	-49.33	4.61	-12.14	-9.81	2.28	-5.80
831	2	910	3330.41	32.10	-476.15	-405.88	-38.17	-175.44	-4.43	-18.13	-11.37	-11.19	-6.85
		911	2255.30	17.83	-476.96	-410.84	-48.30	-168.36	-2.31	-5.53	-3.45	-4.39	-1.54
		929	2575.48	10.99	-526.38	-467.09	-48.30	-168.36	7.71	-1.04	-1.03	7.71	-0.06
		928	3407.47	25.01	-525.32	-462.13	-38.17	-175.44	3.28	-11.32	-8.95	0.91	-5.38
832	1	909	4979.82	50.60	-943.89	-941.38	48.09	-49.91	-2.66	-18.57	-12.75	-8.48	-7.66
		910	4539.26	77.51	-933.67	-929.16	73.01	-67.36	-1.18	-9.81	-7.40	-3.59	-3.87
		928	4739.99	77.54	-928.21	-923.68	73.01	-67.36	5.57	-6.17	-5.49	4.89	-2.75
		927	5087.94	50.61	-938.42	-935.89	48.09	-49.91	3.07	-13.90	-10.83	-3.49e-03	-6.54
832	2	909	4196.96	51.69	-699.35	-638.97	-8.69	-204.22	-2.75	-16.80	-11.56	-8.00	-6.80
		910	3654.41	58.82	-698.56	-636.36	-3.38	-207.94	-1.59	-9.39	-6.93	-4.05	-3.62
		928	3905.65	55.12	-742.58	-684.09	-3.38	-207.94	3.89	-6.30	-5.44	3.04	-2.83
		927	4378.30	48.06	-743.45	-686.70	-8.69	-204.22	2.06	-13.04	-10.07	-0.92	-6.00
833	1	908	5458.05	62.28	-1059.35	-1057.93	60.85	-39.99	-0.72	-16.70	-12.01	-5.42	-7.28
		909	5307.90	83.44	-1050.70	-1048.12	80.86	-54.00	-0.05	-13.05	-9.86	-3.24	-5.59
		927	5301.79	83.48	-1033.16	-1030.54	80.86	-54.00	2.57	-11.12	-8.87	0.32	-5.07
		926	5435.66	62.30	-1041.79	-1040.34	60.85	-39.99	1.73	-14.60	-11.02	-1.86	-6.76
833	2	908	4750.57	61.83	-844.85	-792.71	9.69	-211.08	-0.89	-15.01	-10.97	-4.92	-6.38
		909	4592.98	76.74	-842.67	-787.09	21.16	-219.12	-0.48	-12.39	-9.37	-3.50	-5.19
		927	4720.58	75.00	-870.60	-816.76	21.16	-219.12	1.42	-11.13	-8.73	-0.97	-4.93
		926	4869.09	60.17	-872.87	-822.38	9.69	-211.08	0.93	-13.67	-10.34	-2.40	-6.12
834	1	907	5486.67	66.23	-1083.51	-1083.04	65.76	-23.21	1.25	-13.89	-10.35	-2.29	-6.40
		908	5580.36	79.48	-1077.66	-1076.76	78.58	-32.19	1.03	-14.95	-11.25	-2.67	-6.75
		926	5400.82	79.50	-1046.51	-1045.59	78.58	-32.19	0.21	-15.18	-11.17	-3.79	-6.75
		925	5306.51	66.24	-1052.35	-1051.87	65.76	-23.21	0.43	-14.12	-10.28	-3.41	-6.41
834	2	907	4896.45	64.57	-905.35	-859.59	18.81	-205.64	1.09	-12.33	-9.48	-1.76	-5.49
		908	5047.26	76.68	-903.31	-854.94	28.31	-212.29	0.64	-14.18	-10.78	-2.76	-6.23
		926	5049.11	76.19	-912.99	-865.12	28.31	-212.29	-0.62	-15.03	-11.01	-4.64	-6.46
		925	4895.87	64.09	-915.05	-869.77	18.81	-205.64	-0.20	-13.15	-9.71	-3.64	-5.72
835	1	906	5039.95	59.37	-1012.27	-1012.27	59.37	-2.48	3.39	-9.83	-7.66	1.22	-4.90
		907	5348.33	63.93	-1010.08	-1010.05	63.90	-5.65	2.08	-15.54	-11.64	-1.82	-7.31
		925	5027.68	63.93	-966.52	-966.49	63.90	-5.65	-1.87	-18.37	-12.52	-7.73	-7.90
		924	4683.64	59.37	-968.72	-968.71	59.37	-2.48	-0.80	-12.42	-8.53	-4.69	-5.48
835	2	906	4586.10	58.07	-875.75	-835.83	18.16	-188.89	3.22	-8.61	-7.02	1.63	-4.03
		907	5012.57	66.36	-874.26	-832.62	24.71	-193.48	1.69	-14.70	-11.20	-1.80	-6.71
		925	4911.09	66.75	-865.80	-823.76	24.71	-193.48	-2.46	-17.93	-12.31	-8.08	-7.44
		924	4443.46	58.46	-867.27	-826.97	18.16	-188.89	-1.32	-11.46	-8.14	-4.64	-4.76
836	1	905	4072.56	19.48	-847.39	-846.24	18.33	31.61	5.55	-4.99	-4.10	4.66	-2.93
		906	4560.42	31.93	-840.44	-839.86	31.35	22.50	3.06	-14.72	-10.93	-0.73	-7.29
		924	4165.21	31.97	-787.48	-786.86	31.35	22.50	-3.60	-20.26	-12.72	-11.13	-8.29
		923	3550.44	19.56	-794.47	-793.24	18.33	31.61	-1.88	-9.75	-5.89	-5.74	-3.93
836	2	905	3749.95	19.62	-752.28	-720.83	-11.83	-152.61	5.42	-4.23	-3.74	4.93	-2.13
		906	4445.83	41.98	-748.25	-712.15	5.88	-165.01	2.64	-13.85	-10.53	-0.68	-6.61
		924	4293.53	43.23	-723.07	-685.72	5.88	-165.01	-3.96	-19.49	-12.49	-10.97	-7.73
		923	3470.79	20.73	-726.97	-694.40	-11.83	-152.61	-2.28	-8.78	-5.69	-5.36	-3.24
837	1	904	2695.40	4.50	-568.28	-554.08	-9.69	89.04	8.08	0.26	0.28	8.07	-0.33
		905	3121.32	9.28	-563.88	-551.07	-3.53	84.73	3.77	-12.35	-9.00	0.41	-6.55
		923	2917.42	9.84	-540.36	-526.98	-3.53	84.73	-4.80	-20.95	-11.82	-13.93	-8.01
		922	2393.26	5.12	-544.82	-530.00	-9.69	89.04	-1.83	-6.99	-2.55	-6.27	-1.79
837	2	904	2406.93	-14.70	-509.54	-491.78	-32.46	-92.07	8.16	0.27	0.28	8.15	0.33
		905	3224.60	2.49	-506.25	-485.04	-18.72	-101.69	3.25	-11.51	-8.71	0.45	-5.79
		923	3213.84	3.42	-485.77	-463.63	-18.72	-101.69	-4.86	-19.72	-11.51	-13.06	-7.39
		922	2067.88	-13.89	-488.94	-470.37	-32.46	-92.07	-2.04	-5.84	-2.52	-5.36	-1.26
838	1	5	1605.35	111.63	-227.10	-140.94	25.47	147.52	7.87	2.56	3.03	7.40	1.51

ALLEGATO 2 RISULTATI ANALISI PRO_SAP SCHEMA SISMICO	S.S. N.9 "Via Emilia" VARIANTE DI CASALPUSTERLENGO ED ELIMINAZIONE PASSAGGIO A LIVELLO SULLA S.S. N.234
--	--

		904	1984.76	103.14	-273.85	-159.10	-11.60	173.47	2.87	-7.81	-5.03	0.09	-4.68
		922	2441.11	91.67	-302.99	-199.72	-11.60	173.47	-3.74	-16.14	-8.30	-11.57	-5.98
		9	1445.48	102.17	-258.26	-181.56	25.47	147.52	-0.23	-4.28	-0.24	-4.27	0.21
838	2	5	1010.73	-60.34	-180.47	-179.91	-60.90	-8.19	7.57	2.17	-2.78	6.97	1.71
		904	1363.05	-38.61	-174.14	-170.68	-42.07	-21.38	2.51	-7.10	-4.87	0.28	-4.06
		922	1592.21	-37.74	-147.78	-143.46	-42.07	-21.38	-3.61	-14.17	-7.74	-10.04	-5.15
		9	663.61	-60.17	-153.41	-152.68	-60.90	-8.19	0.02	-3.46	-0.09	-3.35	0.61
839	1	894	1609.94	-19.18	-66.32	-24.08	-61.41	-14.39	-6.68	-16.52	-9.14	-14.05	-4.26
		2	1081.92	-26.38	-71.35	-28.11	-69.63	-8.64	7.31	-5.15	4.59	-2.43	5.15
		6	2224.96	-61.99	-79.42	-71.79	-69.63	-8.64	22.82	5.02	9.01	18.83	7.42
		912	1110.33	-49.85	-79.33	-67.76	-61.41	-14.39	7.53	-5.05	-4.72	7.21	-1.99
839	2	894	2049.60	402.07	-117.42	401.58	-116.94	15.90	-4.11	-8.92	-5.34	-7.69	-2.10
		2	2811.11	359.49	-253.76	342.74	-237.01	99.96	6.92	-3.34	3.95	-0.37	4.66
		6	2366.25	265.90	-256.88	246.03	-237.01	99.96	16.28	3.93	7.20	13.01	5.45
		912	2141.94	305.46	-117.54	304.87	-116.94	15.90	5.90	-2.30	-2.08	5.69	-1.31
840	1	893	2791.65	3.24	-409.36	-404.20	-1.92	-45.85	-7.45	-19.97	-12.60	-14.83	-6.16
		894	2153.43	21.85	-404.14	-396.37	14.07	-57.04	3.04	-4.93	1.50	-3.38	3.15
		912	2791.62	21.11	-447.99	-440.95	14.07	-57.04	21.36	3.95	5.74	19.56	5.30
		911	3211.78	2.74	-453.44	-448.79	-1.92	-45.85	9.05	-9.28	-8.35	8.12	-4.01
840	2	893	1577.40	82.82	-82.02	33.01	-32.21	-75.69	-5.03	-13.97	-9.47	-9.53	-4.47
		894	804.99	38.20	-92.27	14.96	-69.04	-49.91	2.87	-3.01	1.11	-1.25	2.69
		912	1802.36	-35.59	-143.53	-110.08	-69.04	-49.91	16.46	3.10	4.36	15.19	3.91
		911	1693.02	19.27	-143.51	-92.04	-32.21	-75.69	7.67	-6.98	-6.22	6.91	-3.25
841	1	892	3960.18	21.03	-701.99	-698.06	17.10	-53.16	-4.60	-17.67	-13.02	-9.24	-6.25
		893	3092.84	60.92	-688.84	-680.61	52.70	-78.08	-1.55	-3.36	-3.23	-1.68	0.46
		911	3982.42	60.47	-731.20	-723.43	52.70	-78.08	15.00	-0.11	0.03	14.86	1.45
		910	4511.00	20.81	-744.58	-740.87	17.10	-53.16	8.79	-11.26	-9.76	7.29	-5.27
841	2	892	2536.56	41.29	-320.10	-269.89	-8.93	-125.00	-2.77	-13.89	-10.76	-5.91	-5.00
		893	1574.95	50.72	-319.60	-266.62	-2.26	-129.66	-0.14	-3.01	-2.96	-0.20	0.39
		911	2583.14	36.10	-440.56	-402.21	-2.26	-129.66	12.60	-0.45	-0.39	12.54	0.87
		910	3208.55	27.19	-441.58	-405.47	-8.93	-125.00	8.09	-9.45	-8.19	6.83	-4.52
842	1	891	4972.43	31.14	-919.70	-917.62	29.07	-44.41	-0.66	-16.20	-12.89	-3.96	-6.36
		892	4505.85	70.59	-904.78	-899.74	65.55	-69.95	0.86	-7.55	-7.05	0.36	-1.99
		910	5015.70	70.45	-932.82	-927.92	65.55	-69.95	11.32	-4.81	-4.60	11.11	-1.81
		909	5381.12	31.08	-947.82	-945.80	29.07	-44.41	8.78	-12.44	-10.45	6.78	-6.19
842	2	891	3607.03	39.69	-556.90	-520.93	3.71	-142.02	0.53	-13.68	-11.23	-1.92	-5.36
		892	3107.79	70.05	-552.77	-509.58	26.86	-158.22	1.79	-6.76	-6.39	1.41	-1.75
		910	3869.72	63.01	-665.59	-629.43	26.86	-158.22	10.38	-4.65	-4.43	10.16	-1.82
		909	4272.37	33.62	-670.68	-640.78	3.71	-142.02	8.49	-10.94	-9.28	6.83	-5.43
843	1	890	5648.23	40.38	-1058.25	-1057.55	39.68	-27.79	3.19	-14.93	-12.18	0.44	-6.50
		891	5461.43	70.31	-1045.59	-1043.54	68.26	-47.80	3.59	-10.94	-9.66	2.31	-4.12
		909	5660.96	70.30	-1050.09	-1048.05	68.26	-47.80	9.37	-9.02	-7.91	8.26	-4.38
		908	5825.21	40.38	-1062.75	-1062.05	39.68	-27.79	8.77	-12.81	-10.43	6.38	-6.76
843	2	890	4423.30	40.46	-732.64	-706.39	14.21	-140.03	3.88	-13.06	-10.94	1.75	-5.61
		891	4232.72	71.91	-726.49	-694.02	39.44	-157.70	4.14	-9.90	-8.86	3.10	-3.68
		909	4728.17	68.66	-811.57	-782.35	39.44	-157.70	9.06	-8.45	-7.46	8.07	-4.05
		908	4897.67	37.76	-818.27	-794.71	14.21	-140.03	8.68	-11.50	-9.53	6.72	-5.98
844	1	889	5891.04	49.54	-1108.96	-1108.89	49.46	-9.37	6.87	-12.78	-10.46	4.56	-6.33
		890	5950.94	64.89	-1101.84	-1101.50	64.55	-19.93	6.20	-13.31	-11.25	4.14	-5.99
		908	5835.63	64.89	-1078.38	-1078.03	64.55	-19.93	7.48	-12.64	-10.25	5.10	-6.51
		907	5775.48	49.54	-1085.50	-1085.42	49.46	-9.37	8.18	-12.12	-9.46	5.51	-6.85
844	2	889	4851.48	42.93	-831.44	-812.14	23.63	-128.46	7.24	-11.34	-9.53	5.43	-5.51
		890	4933.41	65.15	-826.11	-803.08	42.12	-141.40	6.50	-12.18	-10.45	4.77	-5.42
		908	5112.46	63.96	-873.46	-851.62	42.12	-141.40	7.44	-11.78	-9.70	5.37	-5.97
		907	5030.29	41.91	-878.96	-860.68	23.63	-128.46	8.19	-10.94	-8.78	6.03	-6.05
845	1	888	5656.19	56.01	-1065.61	-1065.57	55.98	6.50	10.50	-9.21	-7.45	8.75	-5.61
		889	5966.45	54.71	-1066.26	-1066.21	54.66	7.42	8.64	-14.79	-11.97	5.81	-7.63
		907	5509.04	54.71	-1012.29	-1012.24	54.66	7.42	4.86	-16.07	-11.94	0.73	-8.34
		906	5169.83	56.02	-1011.64	-1011.60	55.98	6.50	6.52	-10.29	-7.42	3.66	-6.32
845	2	888	4828.23	45.29	-842.90	-827.89	30.28	-114.48	10.69	-8.10	-6.76	9.36	-4.83
		889	5193.94	52.53	-840.96	-824.87	36.44	-118.80	8.77	-13.68	-11.24	6.33	-6.99
		907	5019.41	52.42	-847.26	-831.28	36.44	-118.80	4.88	-15.03	-11.40	1.26	-7.68
		906	4621.66	45.18	-849.21	-834.31	30.28	-114.48	6.55	-9.19	-6.92	4.28	-5.52
846	1	887	4930.80	59.58	-921.71	-921.53	59.41	13.14	13.73	-4.34	-3.28	12.67	-4.25
		888	5469.40	36.79	-933.96	-933.06	35.88	29.60	10.56	-15.35	-11.78	6.99	-8.93
		906	4693.96	36.88	-847.06	-846.07	35.88	29.60	1.60	-19.57	-12.98	-4.98	-9.80
		905	4001.90	59.60	-834.74	-834.55	59.41	13.14	3.85	-7.63	-4.47	0.70	-5.12
846	2	887	4325.22	46.08	-759.17	-745.89	32.81	-102.54	13.93	-3.48	-2.75	13.20	-3.48
		888	4972.19	34.67	-762.35	-750.69	23.01	-95.68	10.60	-14.32	-11.19	7.47	-8.26
		906	4476.78	35.21	-727.38	-715.18	23.01	-95.68	1.52	-18.45	-12.55	-4.38	-9.11
		905	3664.72	46.70	-724.27	-710.38	32.81	-102.54	3.73	-6.50	-4.12	1.35	-4.32
847	1	886	3453.61	-15.37	-693.81	-692.29	-16.90	32.14	13.34	-0.51	0.39	12.44	-3.41

ALLEGATO 2 RISULTATI ANALISI PRO_SAP SCHEMA SISMICO	S.S. N.9 "Via Emilia" VARIANTE DI CASALPUSTERLENGO ED ELIMINAZIONE PASSAGGIO A LIVELLO SULLA S.S. N.234
--	--

		887	4249.34	-12.26	-691.97	-690.66	-13.57	29.81	10.89	-14.29	-9.80	6.40	-9.64
		905	3312.11	-11.93	-554.44	-552.79	-13.57	29.81	-0.87	-20.25	-12.00	-9.12	-9.58
		904	2304.65	-14.98	-556.34	-554.42	-16.90	32.14	0.98	-5.86	-1.80	-3.08	-3.36
847	2	886	3083.05	-25.17	-581.28	-572.32	-34.12	-69.99	14.06	0.60	1.05	13.62	-2.40
		887	4074.76	-3.01	-575.46	-563.13	-15.35	-83.13	11.02	-13.39	-9.46	7.08	-8.98
		905	3442.63	-1.03	-498.03	-483.71	-15.35	-83.13	-1.29	-19.68	-11.95	-9.02	-9.08
		904	2148.19	-23.68	-503.35	-492.91	-34.12	-69.99	0.59	-4.52	-1.45	-2.48	-2.50
848	1	1	1634.79	-27.87	-324.70	-303.15	-49.42	77.02	8.12	1.17	2.74	6.56	-2.90
		886	2200.21	-39.37	-343.58	-313.14	-69.81	91.30	8.37	-10.94	-5.24	2.67	-8.80
		904	1943.48	-13.91	-218.91	-163.00	-69.81	91.30	-1.51	-16.23	-8.05	-9.68	-7.31
		5	1141.54	-8.40	-194.04	-153.01	-49.42	77.02	0.26	-6.13	-0.07	-5.80	-1.41
848	2	1	1189.04	-74.19	-228.56	-228.56	-74.19	0.44	8.64	2.64	3.18	8.10	-1.71
		886	1989.66	-61.76	-223.06	-222.66	-62.16	-7.98	8.41	-9.85	-4.97	3.52	-8.09
		904	1811.01	-61.59	-174.92	-174.35	-62.16	-7.98	-2.01	-15.79	-8.31	-9.48	-6.87
		5	810.34	-74.19	-180.25	-180.25	-74.19	0.44	-0.12	-4.95	-0.17	-4.90	-0.49
849	1	2	3.031e+04	-63.03	-133.94	-119.00	-77.97	-28.91	333.81	51.39	228.68	156.51	136.52
		3	2.110e+04	-81.39	-134.39	-125.19	-90.59	-20.07	233.89	43.34	181.59	95.64	85.04
		7	1.306e+04	-79.64	-127.39	-116.43	-90.59	-20.07	135.36	6.53	105.51	36.39	54.36
		6	2.218e+04	-60.99	-127.22	-110.25	-77.97	-28.91	234.33	15.53	152.60	97.26	105.84
849	2	2	2.145e+04	563.60	-168.08	506.45	-110.93	196.34	214.35	29.59	153.13	90.81	86.97
		3	2.127e+04	560.49	-196.20	496.18	-131.89	211.01	212.15	31.93	157.99	86.09	82.63
		7	1.901e+04	341.55	-225.94	247.50	-131.89	211.01	190.70	21.91	136.73	75.88	78.72
		6	1.926e+04	342.75	-195.90	257.77	-110.93	196.34	193.16	19.31	131.87	80.60	83.06
850	1	6	3.013e+04	-3.97	-107.43	-103.53	-7.87	-19.70	331.78	47.68	223.10	156.37	138.07
		7	1.916e+04	-8.28	-108.31	-105.23	-11.35	-17.26	210.75	33.65	155.49	88.92	82.05
		11	1.232e+04	-8.70	-123.81	-121.16	-11.35	-17.26	126.28	4.62	99.79	31.11	50.21
		10	2.289e+04	-4.50	-122.83	-119.45	-7.87	-19.70	244.65	21.31	167.40	98.56	106.23
850	2	6	2.055e+04	334.89	-68.08	269.57	-2.77	148.50	211.66	25.91	148.69	88.88	87.92
		7	1.923e+04	334.10	-89.01	262.43	-17.34	158.70	196.50	23.82	139.33	80.99	81.26
		11	1.835e+04	250.24	-111.47	156.11	-17.34	158.70	188.55	21.24	134.95	74.84	78.07
		10	1.967e+04	250.37	-89.88	163.25	-2.77	148.50	203.68	23.36	144.31	82.74	84.74
851	1	10	2.926e+04	-3.52	-126.36	-120.92	-8.96	-25.27	321.29	46.11	217.39	150.00	133.40
		11	1.921e+04	1.23	-125.55	-119.09	-5.23	-27.88	210.50	33.88	156.23	88.15	81.49
		15	1.279e+04	1.31	-124.09	-117.55	-5.23	-27.88	131.50	6.01	102.38	35.12	52.97
		14	2.254e+04	-3.45	-124.89	-119.38	-8.96	-25.27	240.30	20.21	163.55	96.97	104.89
851	2	10	2.018e+04	202.10	-41.23	162.66	-1.79	89.68	213.57	26.32	150.66	89.23	88.44
		11	1.897e+04	201.53	-56.63	157.41	-12.51	97.18	200.03	24.90	142.54	82.39	82.24
		15	1.829e+04	148.44	-71.18	89.77	-12.51	97.18	193.16	21.85	137.67	77.34	80.17
		14	1.950e+04	148.52	-55.29	95.02	-1.79	89.68	206.69	23.29	145.80	84.18	86.37
852	1	14	2.970e+04	-11.38	-127.40	-121.23	-17.55	-26.04	326.18	46.84	219.37	153.65	135.75
		15	1.864e+04	-0.75	-125.88	-117.23	-9.40	-31.75	203.64	31.77	149.10	86.30	79.99
		19	1.221e+04	-2.39	-153.22	-146.22	-9.40	-31.75	123.82	4.95	98.62	30.15	48.59
		18	2.281e+04	-12.62	-155.14	-150.21	-17.55	-26.04	243.47	22.92	168.89	97.50	104.34
852	2	14	2.103e+04	101.56	-15.63	93.58	-7.65	29.52	228.43	28.90	159.34	98.00	94.93
		15	1.838e+04	100.48	-24.63	90.27	-14.42	34.25	198.61	24.30	140.14	82.77	82.30
		19	1.705e+04	29.20	-41.32	2.30	-14.42	34.25	185.08	20.54	134.17	71.45	76.05
		18	1.968e+04	29.23	-31.27	5.61	-7.65	29.52	214.77	25.27	153.36	86.68	88.69
853	1	178	2.883e+04	-42.64	-128.27	-126.93	-43.98	10.65	318.17	45.26	215.35	148.08	132.24
		179	1.889e+04	-46.05	-131.30	-129.04	-48.31	13.68	208.82	33.59	156.25	86.16	80.30
		183	1.205e+04	-42.71	-81.72	-76.12	-48.31	13.68	126.72	4.80	98.91	32.61	51.16
		182	2.175e+04	-40.59	-77.40	-74.00	-43.98	10.65	234.14	18.39	158.01	94.53	103.10
853	2	178	2.150e+04	124.34	-44.81	-2.05	81.59	-73.51	233.59	30.01	164.27	99.32	96.47
		179	1.942e+04	104.77	-44.96	-8.54	68.35	-64.25	211.34	28.25	153.04	86.56	85.30
		183	1.784e+04	116.65	-17.10	31.20	68.35	-64.25	192.70	21.04	138.44	75.30	79.81
		182	1.993e+04	136.35	-17.08	37.69	81.59	-73.51	214.93	22.81	149.67	88.07	90.99
854	1	182	3.011e+04	36.39	-74.81	-66.96	28.55	28.47	334.62	48.64	224.19	159.07	139.24
		183	1.798e+04	39.33	-70.78	-64.68	33.22	25.20	201.67	33.70	150.59	84.77	77.27
		187	1.035e+04	41.68	-41.80	-33.33	33.22	25.20	107.76	0.10	87.10	20.76	42.39
		186	2.204e+04	39.36	-46.43	-35.62	28.55	28.47	237.28	18.48	160.70	95.06	104.36
854	2	182	2.283e+04	12.38	-207.26	1.76	-196.64	-47.12	248.95	32.73	172.89	108.79	103.25
		183	1.916e+04	12.80	-206.91	2.01	-196.12	-47.48	208.88	27.93	150.02	86.78	84.77
		187	1.688e+04	22.88	-206.42	12.59	-196.12	-47.48	182.01	18.99	132.67	68.33	74.90
		186	2.053e+04	22.47	-206.77	12.34	-196.64	-47.12	221.84	24.03	155.53	90.34	93.38
855	1	186	3.036e+04	31.89	-78.88	-39.94	-7.05	52.89	335.67	48.97	224.51	160.13	139.69
		187	1.775e+04	32.69	-72.31	-37.52	-2.10	49.43	197.75	33.57	148.44	82.87	75.26
		191	9972.46	62.81	-39.73	25.18	-2.10	49.43	99.78	-1.80	81.68	16.31	38.87
		190	2.199e+04	62.80	-47.09	22.75	-7.05	52.89	233.83	17.48	157.74	93.57	103.30
855	2	186	2.321e+04	78.23	-93.12	33.62	-48.52	-75.19	253.18	33.73	175.71	111.20	104.87
		187	1.918e+04	56.07	-98.49	24.57	-66.99	-62.26	209.50	28.62	150.93	87.20	84.64
		191	1.684e+04	19.82	-111.64	-24.83	-66.99	-62.26	179.99	18.55	131.55	66.99	73.98
		190	2.084e+04	44.80	-109.10	-15.78	-48.52	-75.19	223.38	23.94	156.34	90.98	94.22
856	1	190	3.081e+04	88.80	-79.43	22.62	-13.25	82.18	337.83	49.59	225.78	161.64	140.51

ALLEGATO 2 RISULTATI ANALISI PRO_SAP SCHEMA SISMICO	S.S. N.9 "Via Emilia" VARIANTE DI CASALPUSTERLENGO ED ELIMINAZIONE PASSAGGIO A LIVELLO SULLA S.S. N.234
--	--

		191	1.768e+04	88.81	-77.00	23.42	-11.61	81.04	193.90	33.59	145.97	81.52	73.39
		195	9864.40	144.93	-53.56	102.98	-11.61	81.04	93.90	-3.24	77.53	13.12	36.36
		168	2.231e+04	144.89	-55.96	102.18	-13.25	82.18	233.61	16.97	157.34	93.25	103.48
856	2	190	2.377e+04	89.54	-150.28	-15.82	-44.92	-119.03	255.80	34.21	178.03	111.98	105.76
		191	1.977e+04	67.19	-151.71	-23.64	-60.88	-107.86	212.48	29.41	153.33	88.56	85.61
		195	1.746e+04	73.17	-147.66	-13.61	-60.88	-107.86	184.45	19.23	134.26	69.42	75.98
		168	2.144e+04	95.27	-145.98	-5.79	-44.92	-119.03	227.56	24.24	158.96	92.84	96.13
857	1	168	3.104e+04	136.52	-133.10	92.02	-88.60	100.09	338.61	50.19	227.93	160.87	140.26
		195	1.751e+04	136.96	-122.13	95.77	-80.95	94.73	188.95	31.53	139.43	81.05	73.09
		199	1.127e+04	308.74	-103.98	285.71	-80.95	94.73	103.67	1.06	85.77	18.96	38.94
		169	2.399e+04	307.27	-113.91	281.96	-88.60	100.09	249.15	23.90	174.27	98.77	106.11
857	2	168	2.499e+04	152.70	-214.15	-5.20	-56.24	-181.64	265.80	35.81	185.34	116.27	109.68
		195	1.983e+04	115.83	-216.72	-18.18	-82.71	-163.11	208.62	26.36	145.85	89.12	86.60
		199	1.859e+04	77.51	-248.77	-88.55	-82.71	-163.11	193.00	22.60	142.77	72.83	77.69
		169	2.373e+04	115.99	-247.81	-75.57	-56.24	-181.64	249.97	32.27	182.26	99.98	100.77
858	1	975	2150.53	-108.30	-292.94	-292.89	-108.35	-3.04	-4.17	-16.68	-9.67	-11.18	-6.21
		20	1247.98	-162.50	-336.14	-324.91	-173.73	42.71	0.11	-2.91	-1.73	-2.69	0.78
		180	1474.55	-157.33	-284.96	-268.56	-173.73	42.71	9.78	2.20	3.68	8.29	3.01
		993	1505.92	-108.28	-236.62	-236.55	-108.35	-3.04	1.85	-7.92	-5.87	-0.20	-3.98
858	2	975	1887.50	-88.26	-345.27	-272.60	-160.93	115.74	-3.85	-16.07	-9.04	-10.88	-6.04
		20	2321.74	-108.47	-581.23	-356.81	-332.90	236.08	-0.19	-3.16	-0.30	-3.05	0.57
		180	2170.88	-46.03	-527.18	-240.31	-332.90	236.08	8.65	2.36	3.57	7.44	2.48
		993	1588.85	-42.75	-274.28	-156.11	-160.93	115.74	1.99	-7.56	-5.17	-0.39	-4.14
859	1	974	3702.12	-53.18	-593.17	-586.35	-60.00	-60.30	-5.73	-23.64	-13.78	-15.59	-8.91
		975	2340.12	-64.65	-596.66	-591.27	-70.04	-53.28	-1.51	-5.68	-1.73	-5.46	-0.93
		993	2400.69	-64.30	-565.06	-559.32	-70.04	-53.28	9.37	1.28	1.80	8.85	1.98
		992	3349.10	-52.76	-561.66	-554.41	-60.00	-60.30	1.71	-13.25	-10.25	-1.29	-5.99
859	2	974	3192.43	-50.72	-551.26	-543.14	-58.83	63.20	-5.41	-23.96	-13.46	-15.92	-9.19
		975	2339.18	-73.11	-571.44	-557.14	-87.41	83.20	-0.99	-5.98	-1.33	-5.64	-1.26
		993	2338.64	-72.02	-537.29	-521.90	-87.41	83.20	9.06	1.58	2.07	8.57	1.85
		992	2876.80	-50.10	-516.63	-507.90	-58.83	63.20	1.49	-13.26	-10.06	-1.71	-6.08
860	1	973	4607.25	-13.86	-813.29	-799.26	-27.88	-104.95	-5.24	-23.17	-14.27	-14.13	-8.96
		974	3604.42	-24.04	-816.06	-803.52	-36.58	-98.86	-2.87	-9.20	-5.33	-6.73	-3.08
		992	3627.80	-23.72	-796.41	-783.55	-36.58	-98.86	4.16	-2.92	-2.77	4.00	-1.03
		991	4455.01	-13.50	-793.67	-779.29	-27.88	-104.95	0.52	-15.62	-11.71	-3.40	-6.91
860	2	973	3992.68	8.16	-742.88	-741.73	7.01	29.31	-4.91	-22.58	-13.55	-13.94	-8.83
		974	3196.33	-6.82	-751.80	-749.59	-9.03	40.53	-2.53	-9.40	-4.99	-6.93	-3.30
		992	3391.06	-6.81	-749.52	-747.31	-9.03	40.53	3.43	-3.00	-2.72	3.14	-1.33
		991	3992.31	8.16	-740.60	-739.45	7.01	29.31	0.23	-15.38	-11.28	-3.86	-6.87
861	1	972	5166.03	18.69	-957.56	-938.52	-0.36	-135.02	-4.09	-20.97	-13.63	-11.43	-8.37
		973	4595.98	8.07	-960.35	-942.92	-9.35	-128.72	-2.80	-12.75	-8.42	-7.13	-4.93
		991	4589.13	8.28	-949.24	-931.61	-9.35	-128.72	0.92	-8.73	-6.92	-0.89	-3.76
		990	5109.94	18.91	-946.47	-927.21	-0.36	-135.02	-0.67	-16.65	-12.13	-5.18	-7.19
861	2	972	4546.19	64.50	-874.54	-874.34	64.30	13.69	-3.75	-19.79	-12.69	-10.85	-7.97
		973	4136.43	53.22	-880.52	-880.01	52.71	21.80	-2.58	-12.69	-8.09	-7.17	-5.03
		991	4303.78	53.21	-898.07	-897.57	52.71	21.80	0.34	-9.20	-6.95	-1.90	-4.05
		990	4667.16	64.50	-892.09	-891.89	64.30	13.69	-0.97	-16.16	-11.55	-5.58	-6.98
862	1	971	5363.11	45.69	-1024.23	-1002.21	23.67	-151.90	-2.66	-17.67	-12.14	-8.19	-7.24
		972	5186.27	33.05	-1027.49	-1007.44	13.00	-144.43	-2.28	-15.27	-10.60	-6.95	-6.23
		990	5189.91	33.07	-1026.20	-1006.13	13.00	-144.43	-1.22	-14.08	-10.17	-5.14	-5.92
		989	5363.29	45.72	-1022.95	-1000.90	23.67	-151.90	-1.62	-16.46	-11.71	-6.38	-6.93
862	2	971	4807.08	117.05	-936.58	-936.46	116.94	11.01	-2.31	-16.14	-11.09	-7.36	-6.66
		972	4724.90	104.73	-943.00	-942.62	104.36	19.81	-2.10	-14.96	-10.24	-6.81	-6.20
		990	4878.99	104.72	-976.02	-975.66	104.36	19.81	-1.71	-14.58	-10.19	-6.10	-6.10
		989	4959.94	117.05	-969.61	-969.49	116.94	11.01	-1.93	-15.76	-11.04	-6.64	-6.56
863	1	970	5177.08	64.17	-1013.55	-991.74	42.36	-151.75	-0.93	-13.35	-9.79	-4.49	-5.62
		971	5360.49	53.28	-1016.37	-996.25	33.16	-145.32	-1.50	-16.51	-11.82	-6.19	-6.95
		989	5368.95	53.22	-1019.41	-999.35	33.16	-145.32	-2.86	-18.22	-12.41	-8.67	-7.45
		988	5177.22	64.11	-1016.59	-994.85	42.36	-151.75	-2.33	-15.02	-10.39	-6.96	-6.11
863	2	970	4768.33	166.40	-928.46	-928.12	166.06	19.16	-0.54	-11.57	-8.67	-3.44	-4.86
		971	4944.66	151.17	-936.66	-935.82	150.33	30.17	-1.34	-15.98	-11.43	-5.89	-6.78
		989	5063.14	151.14	-978.49	-977.69	150.33	30.17	-3.33	-18.63	-12.43	-9.52	-7.51
		988	4866.34	166.38	-970.31	-969.98	166.06	19.16	-2.63	-14.11	-9.67	-7.07	-5.59
864	1	969	4594.28	69.20	-924.56	-904.69	49.33	-139.13	1.39	-7.87	-6.42	-0.06	-3.36
		970	5117.24	59.15	-927.18	-908.85	40.82	-133.18	-0.48	-16.54	-12.19	-4.84	-7.14
		988	5130.86	59.08	-930.66	-912.40	40.82	-133.18	-4.25	-21.34	-13.81	-11.78	-8.49
		987	4538.43	69.13	-928.05	-908.24	49.33	-139.13	-2.78	-12.26	-8.05	-7.00	-4.71
864	2	969	4454.16	208.65	-850.12	-849.14	207.68	32.06	2.00	-6.12	-5.28	1.16	-2.47
		970	4808.99	188.30	-861.79	-859.67	186.18	47.11	-0.31	-15.83	-11.78	-4.37	-6.82
		988	4852.19	188.22	-905.96	-903.93	186.18	47.11	-4.70	-21.58	-13.81	-12.46	-8.41
		987	4384.24	208.61	-894.33	-893.40	207.68	32.06	-3.06	-11.19	-7.32	-6.94	-4.06
865	1	968	3635.91	55.44	-757.46	-740.79	38.76	-115.24	5.19	-2.06	-2.02	5.16	-0.49

ALLEGATO 2 RISULTATI ANALISI PRO_SAP SCHEMA SISMICO	S.S. N.9 "Via Emilia" VARIANTE DI CASALPUSTERLENGO ED ELIMINAZIONE PASSAGGIO A LIVELLO SULLA S.S. N.234
--	--

		969	4458.73	48.21	-759.32	-743.77	32.66	-110.98	0.84	-15.43	-11.74	-2.84	-6.81
		987	4507.43	48.18	-761.02	-745.51	32.66	-110.98	-5.39	-23.52	-14.40	-14.51	-9.06
		986	3447.61	55.40	-759.17	-742.52	38.76	-115.24	-2.70	-8.49	-4.68	-6.51	-2.75
865	2	968	3935.58	238.60	-702.60	-700.15	236.15	47.94	6.51	-0.94	-0.91	6.47	0.50
		969	4328.80	214.85	-717.61	-712.89	210.13	66.14	1.06	-14.61	-11.32	-2.22	-6.37
		987	4248.12	214.65	-757.62	-753.10	210.13	66.14	-5.85	-23.54	-14.38	-15.01	-8.84
		986	3673.85	238.50	-742.71	-740.36	236.15	47.94	-2.85	-7.43	-3.97	-6.31	-1.97
866	1	967	2408.49	19.47	-510.49	-499.18	8.15	-76.60	11.42	2.12	3.00	10.54	2.72
		968	3347.59	19.49	-510.49	-499.17	8.17	-76.62	2.35	-13.11	-10.32	-0.43	-5.94
		986	3541.20	19.46	-512.14	-500.86	8.17	-76.62	-6.05	-24.27	-13.97	-16.36	-9.03
		985	2314.57	19.43	-512.15	-500.87	8.15	-76.60	-0.62	-5.41	-0.65	-5.38	-0.37
866	2	967	3405.65	262.36	-485.00	-478.68	256.04	68.45	13.60	2.59	4.15	12.05	3.84
		968	3505.37	235.82	-505.27	-494.07	224.62	90.43	2.66	-12.32	-9.99	0.33	-5.43
		986	3626.80	235.34	-538.04	-527.32	224.62	90.43	-6.61	-24.28	-14.03	-16.87	-8.72
		985	3133.02	262.09	-517.99	-511.94	256.04	68.45	0.17	-5.20	0.11	-5.15	0.55
867	1	19	1604.15	-37.47	-180.61	-178.72	-39.36	-16.37	14.89	3.69	6.29	12.30	4.72
		967	1590.94	-26.00	-177.58	-173.95	-29.63	-23.18	2.92	-8.57	-6.80	1.15	-4.15
		985	2136.23	-26.15	-184.10	-180.62	-29.63	-23.18	-5.01	-19.90	-10.91	-14.00	-7.28
		179	1081.80	-37.55	-187.20	-185.38	-39.36	-16.37	2.64	-3.31	2.18	-2.85	1.59
867	2	19	3055.77	305.60	-208.32	-187.85	285.13	100.50	18.04	4.07	7.70	14.41	6.12
		967	2331.95	279.68	-240.52	-206.95	246.12	127.80	3.41	-8.14	-6.82	2.10	-3.67
		985	3129.87	278.27	-261.93	-229.78	246.12	127.80	-5.82	-20.54	-11.33	-15.03	-7.13
		179	2226.90	304.73	-230.28	-210.68	285.13	100.50	4.22	-3.74	3.19	-2.72	2.67
868	1	18	2.826e+04	-24.01	-151.54	-150.64	-24.91	10.65	310.34	41.62	211.79	140.17	129.50
		19	2.035e+04	-18.86	-148.19	-147.84	-19.20	6.65	222.89	32.07	165.54	89.42	87.49
		179	1.277e+04	-18.78	-124.12	-123.70	-19.20	6.65	135.02	10.28	102.91	42.39	54.54
		178	2.056e+04	-23.81	-127.60	-126.49	-24.91	10.65	221.67	20.62	149.16	93.13	96.54
868	2	18	2.086e+04	52.28	-25.83	10.46	15.98	-38.96	228.19	28.22	160.12	96.29	94.75
		19	1.897e+04	26.74	-26.59	1.82	-1.67	-26.61	207.89	25.93	148.61	85.20	85.28
		179	1.760e+04	18.09	-37.50	-17.75	-1.67	-26.61	191.25	21.51	136.98	75.78	79.16
		178	1.949e+04	44.37	-37.49	-9.11	15.98	-38.96	211.51	23.83	148.48	86.87	88.64
Elem.		Von Mises		N max	N min	N 1	N 2	N 1-2	M max	M min	M 1	M 2	M 1-2
		3.104e+04		2517.81	-2731.07	-1118.41	-2520.33	-868.74	1227.04	-1307.82	-1177.68	-1303.34	-447.65
					955.07	2472.57	1030.88			671.04	1123.98		543.85