

PRO_SAP PROFESSIONAL STRUCTURAL ANALYSIS PROGRAM

*Relazione di calcolo sullo schema dell'impalcato
impostata e redatta secondo le modalità previste nel
D.M. 14 Settembre 2005 cap. 10
"Norme per la redazione dei progetti esecutivi"*

2S.I. SOFTWARE E SERVIZI PER L'INGEGNERIA SRL
P.tta Schiatti 8/b
44100 FERRARA (ITALY)
tel. 39 532 200091 – fax 39 532 200086
www.2si.it info@2si.it

D.M. 14/09/05 cap. 10.7.1 Affidabilità dei codici:
www.2si.it/software/Affidabilità.htm

1. CRITERI DI ANALISI DELLA SICUREZZA	3
2. ORIGINE E CARATTERISTICHE DEL CODICE DI CALCOLO ADOTTATO	4
3. MODELLAZIONE DEI MATERIALI	5
3.1 LEGENDA TABELLA DATI MATERIALI	5
3.1.1 TABELLA DATI MATERIALI	5
4. MODELLAZIONE DELLE SEZIONI	6
4.1 LEGENDA TABELLA DATI SEZIONI	6
5. MODELLAZIONE STRUTTURA: NODI	8
5.1 LEGENDA TABELLA DATI NODI	8
5.1.1 TABELLA DATI NODI	8
6. MODELLAZIONE STRUTTURA: ELEMENTI TRAVE	13
6.1 TABELLA DATI TRAVI	13
7. MODELLAZIONE DELLE AZIONI	28
7.1 LEGENDA TABELLA DATI AZIONI	28
8. SCHEMATIZZAZIONE DEI CASI DI CARICO	31
8.1 LEGENDA TABELLA CASI DI CARICO	31
9. DEFINIZIONE DELLE COMBINAZIONI	34
9.1 LEGENDA TABELLA COMBINAZIONI DI CARICO	34
10. RISULTATI NODALI	35
10.1 LEGENDA RISULTATI NODALI	35
11. RISULTATI ELEMENTI TIPO TRAVE	72
11.1 LEGENDA RISULTATI ELEMENTI TIPO TRAVE	72

1. CRITERI DI ANALISI DELLA SICUREZZA

La verifica della sicurezza degli elementi strutturali avviene con i metodi della scienza delle costruzioni. L'analisi strutturale è condotta con il metodo degli spostamenti per la valutazione dello stato tensodeformativo indotto da carichi statici.

L'analisi strutturale è condotta con il metodo dell'analisi modale e dello spettro di risposta in termini di accelerazione per la valutazione dello stato tensodeformativo indotto da carichi dinamici (tra cui quelli di tipo sismico).

L'analisi strutturale viene effettuata con il metodo degli elementi finiti. Il metodo sopraindicato si basa sulla schematizzazione della struttura in elementi connessi solo in corrispondenza di un numero prefissato di punti denominati nodi. I nodi sono definiti dalle tre coordinate cartesiane in un sistema di riferimento globale.

Le incognite del problema (nell'ambito del metodo degli spostamenti) sono le componenti di spostamento dei nodi riferite al sistema di riferimento globale (traslazioni secondo X, Y, Z, rotazioni attorno X, Y, Z).

La soluzione del problema si ottiene con un sistema di equazioni algebriche lineari i cui termini noti sono costituiti dai carichi agenti sulla struttura opportunamente concentrati ai nodi:

$$\mathbf{K} \cdot \mathbf{u} = \mathbf{F}$$

dove

- \mathbf{K} = matrice di rigidezza
- \mathbf{u} = vettore spostamenti nodali
- \mathbf{F} = vettore forze nodali

Dagli spostamenti ottenuti con la risoluzione del sistema vengono quindi dedotte le sollecitazioni e/o le tensioni di ogni elemento, riferite generalmente ad una terna locale all'elemento stesso.

Il sistema di riferimento utilizzato è costituito da una terna cartesiana destrorsa XYZ. Si assume l'asse Z verticale ed orientato verso l'alto.

Gli elementi utilizzati per la modellazione dello schema statico della struttura sono i seguenti:

- Elemento tipo **TRUSS** (biella)
- Elemento tipo **BEAM** (trave)
- Elemento tipo **MEMBRANE** (membrana)
- Elemento tipo **PLATE** (piastra-guscio)
- Elemento tipo **BOUNDARY** (molla)
- Elemento tipo **STIFFNESS** (matrice di rigidezza)

I suddetti elementi sono di norma compresi nella libreria prevista dai più diffusi programmi di analisi agli elementi finiti.

2. ORIGINE E CARATTERISTICHE DEL CODICE DI CALCOLO ADOTTATO

Il codice di calcolo adottato è *ALGOR SUPERSAP* prodotto dalla ALGOR INTERACTIVE SYSTEMS, Inc. Pittsburgh, PA, USA.

Il programma *SUPERSAP* applica il metodo degli elementi finiti per strutture di forma qualunque, comunque caricate e vincolate, nell'ambito del comportamento lineare delle stesse.

La risoluzione del sistema $K \cdot u = F$ è condotta con l'algoritmo di Gauss modificato sulla matrice K globale suddivisa in blocchi.

La risoluzione delle equazioni del moto, ed in particolare l'applicazione dell'analisi dinamica prevista per il calcolo in zona sismica è condotta con il metodo dello spettro di risposta.

Si sottolinea che il solutore *ALGOR SUPERSAP* è stato sottoposto, con esito positivo e relativa certificazione, ai test N.A.F.E.M.S. (test di confronto della National Agency for Finite Element Methods and Standards in Inghilterra).

Si sottolinea inoltre che il solutore *ALGOR SUPERSAP* è soggetto ad attività di controllo ai sensi della Q.A. (quality assurance), condizione essenziale per l'utilizzo dei codici di calcolo nell'ambito della progettazione nucleare ed off-shore.

3. MODELLAZIONE DEI MATERIALI

3.1 LEGENDA TABELLA DATI MATERIALI

Il programma consente l'uso di materiali diversi. Sono previsti i seguenti tipi di materiale:

1	materiale tipo cemento armato
2	materiale tipo acciaio
3	materiale tipo muratura
4	materiale tipo legno
5	materiale tipo generico

I materiali utilizzati nella modellazione sono individuati da una sigla identificativa ed un codice numerico (gli elementi strutturali richiamano quest'ultimo nella propria descrizione). Per ogni materiale vengono riportati in tabella i seguenti dati:

<i>Young</i>	modulo di elasticità normale
<i>Poisson</i>	coefficiente di contrazione trasversale
<i>G</i>	modulo di elasticità tangenziale
<i>Gamma</i>	peso specifico
<i>Alfa</i>	coefficiente di dilatazione termica

I dati soprariportati vengono utilizzati per la modellazione dello schema statico e per la determinazione dei carichi inerziali e termici. In relazione al tipo di materiale vengono riportati inoltre:

1	cemento armato	Rck Fctm	resistenza caratteristica cubica resistenza media a trazione semplice
2	acciaio	Ft Fy Fd Fdt Sadm Sadmt	tensione di rottura a trazione tensione di snervamento resistenza di calcolo resistenza di calcolo per spess. t>40 mm tensione ammissibile tensione ammissibile per spess. t>40 mm
3	muratura	Resist. Fk Resist. Fvko	resistenza caratteristica a compressione resistenza caratteristica a taglio
4	legno	Resist. fc0k Resist. ft0k Resist. fmk Resist. fvk Modulo E0,05 Lamellare	Resistenza caratteristica (tensione amm. per REGLES) per compressione Resistenza caratteristica (tensione amm. per REGLES) per trazione Resistenza caratteristica (tensione amm. per REGLES) per flessione Resistenza caratteristica (tensione amm. per REGLES) per taglio Modulo elastico parallelo caratteristico lamellare o massiccio

3.1.1 TABELLA DATI MATERIALI

Id	Tipo / Note		Young	Poisson	G	Gamma	Alfa
		daN/cm2	daN/cm2		daN/cm2	daN/cm3	
1	c.a. classe 30 tipico elevazione		3.122e+05	0.12	1.394e+05	2.50e-03	1.00e-05
	Rck	300.0					
	fctm	26.1					
4	c.a. classe 35		3.372e+05	0.12	1.505e+05	2.50e-03	1.00e-05
	Rck	350.0					
	fctm	28.9					
7	c.a. classe 50		4.030e+05	0.12	1.799e+05	2.50e-03	1.00e-05
	Rck	500.0					
	fctm	36.4					
70	kryptonite		5.000e+12	0.0	5.000e+12	0.0	0.0
71	aria		100.0	0.0	0.0	0.0	0.0

4. MODELLAZIONE DELLE SEZIONI

4.1 LEGENDA TABELLA DATI SEZIONI

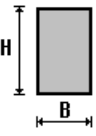
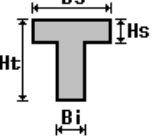
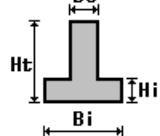
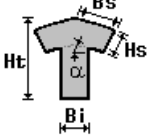
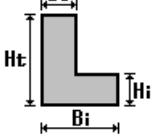
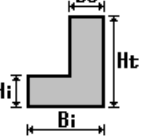
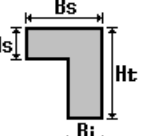
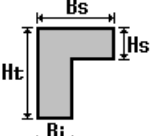
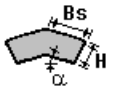
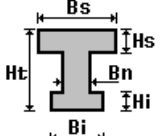
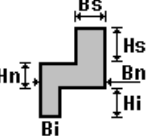
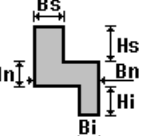
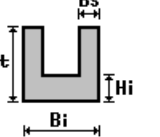
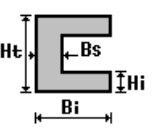
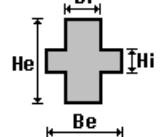
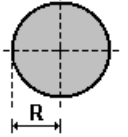
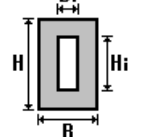
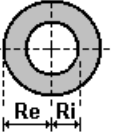
Il programma consente l'uso di sezioni diverse. Sono previsti i seguenti tipi di sezione:

- 1 sezione di tipo generico
- 2 profilati semplici
- 3 profilati accoppiati e speciali

Le sezioni utilizzate nella modellazione sono individuate da una sigla identificativa ed un codice numerico (gli elementi strutturali richiamano quest'ultimo nella propria descrizione). Per ogni sezione vengono riportati in tabella i seguenti dati:

Area	area della sezione
A V2	area della sezione/fattore di taglio (per il taglio in direzione 2)
A V3	area della sezione/fattore di taglio (per il taglio in direzione 3)
Jt	fattore torsionale di rigidezza
J2-2	momento d'inerzia della sezione riferito all'asse 2
J3-3	momento d'inerzia della sezione riferito all'asse 3
W2-2	modulo di resistenza della sezione riferito all'asse 2
W3-3	modulo di resistenza della sezione riferito all'asse 3
Wp2-2	modulo di resistenza plastico della sezione riferito all'asse 2
Wp3-3	modulo di resistenza plastico della sezione riferito all'asse 3

I dati soprariportati vengono utilizzati per la determinazione dei carichi inerziali e per la definizione delle rigidezze degli elementi strutturali; qualora il valore di Area V2 (e/o Area V3) sia nullo la deformabilità per taglio V2 (e/o V3) è trascurata. La valutazione delle caratteristiche inerziali delle sezioni è condotta nel riferimento 2-3 dell'elemento.

 rettangolare	 a T	 a T rovescia	 a T di colmo	 a L	 a L specchiata
 a L specchiata rovescia	 a L rovescia	 a L di colmo	 a doppio T	 a quattro specchiata	 a quattro
 a U	 a C	 a croce	 circolare	 rettangolare cava	 circolare cava

Per quanto concerne i profilati semplici ed accoppiati l'asse 2 del riferimento coincide con l'asse x riportato nei più diffusi profilatari.

Per quanto concerne le sezioni di tipo generico (tipo 1.):
i valori dimensionali con prefisso B sono riferiti all'asse 2
i valori dimensionali con prefisso H sono riferiti all'asse 3

Id	Tipo	Area	A V2	A V3	Jt	J 2-2	J 3-3	W 2-2	W 3-3	Wp 2-2	Wp 3-3
		cm2	cm2	cm2	cm4	cm4	cm4	cm3	cm3	cm3	cm3
1	Poligonale cava	1.519e+04	0.0	0.0	1.122e+07	5.751e+07	6.128e+07	4.601e+05	4.727e+05	5.521e+05	5.673e+05
2	asta fittizia: b=1.00 h =1.00	1.00	0.0	0.0	0.14	0.08	0.08	0.17	0.17	0.25	0.25
4	Rettangolare: b=40.00 h =120.00	4800.00	0.0	0.0	2.022e+06	6.400e+05	5.760e+06	3.200e+04	9.600e+04	4.800e+04	1.440e+05
8	campi di soletta: b=200.00 h =35.00	7000.00	0.0	0.0	2.543e+06	2.333e+07	7.146e+05	2.333e+05	4.083e+04	3.500e+05	6.125e+04

5. MODELLAZIONE STRUTTURA: NODI

5.1 LEGENDA TABELLA DATI NODI

Il programma utilizza per la modellazione nodi strutturali.

Ogni nodo è individuato dalle coordinate cartesiane nel sistema di riferimento globale (X Y Z).

Ad ogni nodo è eventualmente associato un codice di vincolamento rigido, un codice di fondazione speciale, ed un set di sei molle (tre per le traslazioni, tre per le rotazioni). Le tabelle sottoriportate riflettono le succitate possibilità. In particolare per ogni nodo viene indicato in tabella:

Nodo	numero del nodo.
X	valore della coordinata X
Y	valore della coordinata Y
Z	valore della coordinata Z

Per i nodi ai quali sia associato un codice di vincolamento rigido, un codice di fondazione speciale o un set di molle viene indicato in tabella:

Nodo	numero del nodo.
X	valore della coordinata X
Y	valore della coordinata Y
Z	valore della coordinata Z
Note	eventuale codice di vincolo (es. v=110010 sei valori relativi ai sei gradi di libertà previsti per il nodo TxTyTzRxRyRz, il valore 1 indica che lo spostamento o rotazione relativo è impedito, il valore 0 indica che lo spostamento o rotazione relativo è libero).
Note	(FS = 1, 2,...) eventuale codice del tipo di fondazione speciale (1, 2,... fanno riferimento alle tipologie: plinto, palo, plinto su pali,...) che è collegato al nodo. (ISO = "id SIGLA") indice e sigla identificativa dell' eventuale isolatore sismico assegnato al nodo
Rig. TX	valore della rigidità dei vincoli elastici eventualmente applicati al nodo, nello specifico TX (idem per TY, TZ, RX, RY, RZ).

Per strutture sismicamente isolate viene inoltre inserita la tabella delle caratteristiche per gli isolatori utilizzati; le caratteristiche sono indicate in conformità al cap.10 dell' OPCM 3274 e smi.

5.1.1 TABELLA DATI NODI

Nodo	X	Y	Z	Nodo	X	Y	Z	Nodo	X	Y	Z
	cm	cm	cm		cm	cm	cm		cm	cm	cm
1	2870.0	0.0	0.0	2	2920.0	0.0	0.0	3	2370.0	285.0	0.0
4	2270.0	285.0	0.0	5	1510.0	125.0	0.0	6	50.0	125.0	0.0
7	100.0	125.0	0.0	8	150.0	125.0	0.0	9	200.0	125.0	0.0
10	250.0	125.0	0.0	11	300.0	125.0	0.0	12	350.0	125.0	0.0
13	400.0	125.0	0.0	14	450.0	125.0	0.0	15	500.0	125.0	0.0
16	550.0	125.0	0.0	17	600.0	125.0	0.0	18	650.0	125.0	0.0
19	700.0	125.0	0.0	20	750.0	125.0	0.0	21	800.0	125.0	0.0
22	850.0	125.0	0.0	23	950.0	125.0	0.0	24	1000.0	125.0	0.0
25	1050.0	125.0	0.0	26	1100.0	125.0	0.0	27	2420.0	285.0	0.0
28	2970.0	410.0	0.0	29	2620.0	125.0	0.0	30	2520.0	285.0	0.0
31	2570.0	285.0	0.0	32	2620.0	285.0	0.0	33	2670.0	285.0	0.0
34	2720.0	285.0	0.0	35	2770.0	285.0	0.0	36	2820.0	285.0	0.0
37	1150.0	125.0	0.0	38	1200.0	125.0	0.0	39	1250.0	125.0	0.0
40	900.0	125.0	0.0	41	1510.0	410.0	0.0	42	1510.0	285.0	0.0
43	1770.0	285.0	0.0	44	50.0	285.0	0.0	45	550.0	285.0	0.0
46	1050.0	285.0	0.0	47	1970.0	0.0	0.0	48	1970.0	160.0	0.0
49	2970.0	160.0	0.0	50	2970.0	0.0	0.0	51	2320.0	285.0	0.0
52	2420.0	125.0	0.0	53	2470.0	160.0	0.0	54	50.0	160.0	0.0
55	1970.0	285.0	0.0	56	2470.0	285.0	0.0	57	2470.0	0.0	0.0
58	2820.0	125.0	0.0	59	1718.0	0.0	0.0	60	2520.0	125.0	0.0
61	2570.0	125.0	0.0	64	50.0	0.0	0.0	65	550.0	160.0	0.0
66	1562.0	-125.0	0.0	67	1770.0	125.0	0.0	68	1820.0	125.0	0.0
69	1870.0	125.0	0.0	70	1920.0	125.0	0.0	71	1970.0	125.0	0.0
72	2020.0	125.0	0.0	73	2470.0	125.0	0.0	74	550.0	0.0	0.0
75	2070.0	125.0	0.0	76	2120.0	125.0	0.0	77	2170.0	125.0	0.0

78	2220.0	125.0	0.0	79	2270.0	125.0	0.0	80	2320.0	125.0	0.0
81	2370.0	125.0	0.0	82	1050.0	160.0	0.0	83	2970.0	285.0	0.0
84	1050.0	0.0	0.0	85	1510.0	160.0	0.0	86	1614.0	-125.0	0.0
87	100.0	160.0	0.0	88	150.0	160.0	0.0	89	2670.0	125.0	0.0
90	200.0	160.0	0.0	91	250.0	160.0	0.0	92	300.0	160.0	0.0
93	350.0	160.0	0.0	94	400.0	160.0	0.0	95	450.0	160.0	0.0
96	500.0	160.0	0.0	97	1666.0	-125.0	0.0	98	600.0	160.0	0.0
99	2720.0	125.0	0.0	100	1000.0	1030.0	0.0	101	650.0	160.0	0.0
102	700.0	160.0	0.0	103	750.0	160.0	0.0	104	800.0	160.0	0.0
105	850.0	160.0	0.0	106	950.0	160.0	0.0	107	1000.0	160.0	0.0
108	2770.0	125.0	0.0	109	100.0	0.0	0.0	110	150.0	0.0	0.0
111	200.0	0.0	0.0	112	250.0	0.0	0.0	113	300.0	0.0	0.0
114	350.0	0.0	0.0	115	400.0	0.0	0.0	116	450.0	0.0	0.0
117	500.0	0.0	0.0	118	1200.0	1030.0	0.0	119	600.0	0.0	0.0
120	650.0	0.0	0.0	121	700.0	0.0	0.0	122	750.0	0.0	0.0
123	800.0	0.0	0.0	124	850.0	0.0	0.0	125	900.0	0.0	0.0
126	950.0	0.0	0.0	127	1000.0	0.0	0.0	128	2870.0	125.0	0.0
129	1100.0	0.0	0.0	130	1150.0	0.0	0.0	131	1200.0	0.0	0.0
132	1250.0	0.0	0.0	133	1770.0	0.0	0.0	134	1820.0	0.0	0.0
135	1870.0	0.0	0.0	136	1920.0	0.0	0.0	137	2920.0	125.0	0.0
138	2020.0	0.0	0.0	139	2070.0	0.0	0.0	140	2120.0	0.0	0.0
141	2170.0	0.0	0.0	142	2220.0	0.0	0.0	143	2270.0	0.0	0.0
144	2320.0	0.0	0.0	145	2370.0	0.0	0.0	146	2420.0	0.0	0.0
147	2970.0	125.0	0.0	148	2520.0	0.0	0.0	149	2570.0	0.0	0.0
150	2620.0	0.0	0.0	151	2670.0	0.0	0.0	152	2720.0	0.0	0.0
153	2770.0	0.0	0.0	154	2820.0	0.0	0.0	155	1770.0	1030.0	0.0
156	1510.0	0.0	0.0	157	2520.0	1030.0	0.0	158	2170.0	1030.0	0.0
159	1510.0	1030.0	0.0	160	2720.0	1030.0	0.0	161	1970.0	-125.0	0.0
162	2970.0	-125.0	0.0	163	2470.0	-125.0	0.0	164	50.0	-125.0	0.0
165	350.0	1030.0	0.0	166	2070.0	1030.0	0.0	167	550.0	-125.0	0.0
168	1050.0	-125.0	0.0	169	2470.0	1030.0	0.0	170	1510.0	-125.0	0.0
171	450.0	1030.0	0.0	172	100.0	-125.0	0.0	173	150.0	-125.0	0.0
174	200.0	-125.0	0.0	175	250.0	-125.0	0.0	176	300.0	-125.0	0.0
177	350.0	-125.0	0.0	178	400.0	-125.0	0.0	179	450.0	-125.0	0.0
180	500.0	-125.0	0.0	181	1870.0	1030.0	0.0	182	600.0	-125.0	0.0
183	650.0	-125.0	0.0	184	700.0	-125.0	0.0	185	750.0	-125.0	0.0
186	800.0	-125.0	0.0	187	850.0	-125.0	0.0	188	950.0	-125.0	0.0
189	1000.0	-125.0	0.0	190	1718.0	-125.0	0.0	191	1100.0	-125.0	0.0
192	2620.0	-125.0	0.0	193	1150.0	-125.0	0.0	194	1200.0	-125.0	0.0
195	1250.0	-125.0	0.0	196	900.0	-125.0	0.0	197	2420.0	-125.0	0.0
198	2520.0	-125.0	0.0	199	2570.0	-125.0	0.0	200	1770.0	-125.0	0.0
201	1820.0	-125.0	0.0	202	1870.0	-125.0	0.0	203	1920.0	-125.0	0.0
204	1302.0	-125.0	0.0	205	2020.0	-125.0	0.0	206	1354.0	-125.0	0.0
207	2070.0	-125.0	0.0	208	2120.0	-125.0	0.0	209	2170.0	-125.0	0.0
210	2220.0	-125.0	0.0	211	2270.0	-125.0	0.0	212	2320.0	-125.0	0.0
213	2370.0	-125.0	0.0	214	2670.0	-125.0	0.0	215	2720.0	-125.0	0.0
216	2970.0	980.0	0.0	217	2770.0	-125.0	0.0	218	2820.0	-125.0	0.0
219	2870.0	-125.0	0.0	220	2920.0	-125.0	0.0	221	1406.0	-125.0	0.0
222	1458.0	-125.0	0.0	223	1562.0	-175.0	0.0	224	1614.0	-175.0	0.0
225	1666.0	-175.0	0.0	226	1718.0	-175.0	0.0	227	1302.0	-175.0	0.0
228	1510.0	980.0	0.0	229	1354.0	-175.0	0.0	230	1406.0	-175.0	0.0
231	1458.0	-175.0	0.0	232	1562.0	410.0	0.0	233	1614.0	410.0	0.0
234	1666.0	410.0	0.0	235	200.0	-175.0	0.0	236	1718.0	410.0	0.0
237	2120.0	-175.0	0.0	238	650.0	-175.0	0.0	239	700.0	-175.0	0.0
240	750.0	-175.0	0.0	241	250.0	-175.0	0.0	242	2570.0	-175.0	0.0
243	850.0	-175.0	0.0	244	900.0	-175.0	0.0	245	2270.0	-175.0	0.0
246	950.0	-175.0	0.0	247	1820.0	-175.0	0.0	248	2020.0	-175.0	0.0
249	2220.0	-175.0	0.0	250	2420.0	-175.0	0.0	251	2620.0	-175.0	0.0
252	2820.0	-175.0	0.0	253	500.0	-175.0	0.0	254	550.0	-175.0	0.0
255	1562.0	160.0	0.0	256	2520.0	-175.0	0.0	257	2170.0	-175.0	0.0
258	1510.0	-175.0	0.0	259	400.0	-175.0	0.0	260	600.0	-175.0	0.0
261	800.0	-175.0	0.0	262	1000.0	-175.0	0.0	263	1200.0	-175.0	0.0
264	1870.0	-175.0	0.0	265	300.0	-175.0	0.0	266	1050.0	-175.0	0.0
267	2320.0	-175.0	0.0	268	1920.0	-175.0	0.0	269	1100.0	-175.0	0.0
270	1150.0	-175.0	0.0	271	2670.0	-175.0	0.0	272	1970.0	-175.0	0.0
273	2370.0	-175.0	0.0	274	1250.0	-175.0	0.0	275	2770.0	-175.0	0.0
276	1770.0	-175.0	0.0	277	2720.0	-175.0	0.0	278	350.0	-175.0	0.0
279	2070.0	-175.0	0.0	280	2470.0	-175.0	0.0	281	450.0	-175.0	0.0
282	2870.0	285.0	0.0	283	2920.0	285.0	0.0	284	1614.0	160.0	0.0
285	1666.0	160.0	0.0	286	1718.0	160.0	0.0	287	50.0	410.0	0.0
288	100.0	410.0	0.0	289	150.0	410.0	0.0	290	200.0	410.0	0.0
291	250.0	410.0	0.0	292	300.0	410.0	0.0	293	350.0	410.0	0.0

294	400.0	410.0	0.0	295	450.0	410.0	0.0	296	500.0	410.0	0.0
297	550.0	410.0	0.0	298	600.0	410.0	0.0	299	650.0	410.0	0.0
300	700.0	410.0	0.0	301	750.0	410.0	0.0	302	800.0	410.0	0.0
303	850.0	410.0	0.0	304	950.0	410.0	0.0	305	1000.0	410.0	0.0
306	1050.0	410.0	0.0	307	1100.0	410.0	0.0	308	1100.0	160.0	0.0
309	2620.0	160.0	0.0	310	2620.0	410.0	0.0	311	1150.0	160.0	0.0
312	1200.0	160.0	0.0	313	1250.0	160.0	0.0	314	900.0	160.0	0.0
315	2420.0	160.0	0.0	316	2520.0	160.0	0.0	317	2570.0	160.0	0.0
318	1150.0	410.0	0.0	319	1200.0	410.0	0.0	320	1250.0	410.0	0.0
321	900.0	410.0	0.0	322	1770.0	160.0	0.0	323	1820.0	160.0	0.0
324	1870.0	160.0	0.0	325	1920.0	160.0	0.0	326	1302.0	695.0	0.0
327	2020.0	160.0	0.0	328	1354.0	695.0	0.0	329	1406.0	695.0	0.0
330	2070.0	160.0	0.0	331	1458.0	695.0	0.0	332	1302.0	445.0	0.0
333	2420.0	410.0	0.0	334	2120.0	160.0	0.0	335	2170.0	160.0	0.0
336	2220.0	160.0	0.0	337	2270.0	160.0	0.0	338	300.0	1030.0	0.0
339	2820.0	160.0	0.0	340	1354.0	445.0	0.0	341	2520.0	410.0	0.0
342	2570.0	410.0	0.0	345	1406.0	445.0	0.0	346	2320.0	160.0	0.0
347	1302.0	125.0	0.0	348	1770.0	410.0	0.0	349	1820.0	410.0	0.0
350	1870.0	410.0	0.0	351	1920.0	410.0	0.0	352	1970.0	410.0	0.0
353	2020.0	410.0	0.0	354	2470.0	410.0	0.0	355	1458.0	445.0	0.0
356	2070.0	410.0	0.0	357	2120.0	410.0	0.0	358	2170.0	410.0	0.0
359	2220.0	410.0	0.0	360	2270.0	410.0	0.0	361	2320.0	410.0	0.0
362	2370.0	410.0	0.0	363	2370.0	160.0	0.0	364	2670.0	160.0	0.0
365	1302.0	570.0	0.0	366	2720.0	160.0	0.0	367	1354.0	570.0	0.0
368	2770.0	160.0	0.0	369	1354.0	125.0	0.0	370	2670.0	410.0	0.0
371	2870.0	160.0	0.0	372	2920.0	160.0	0.0	373	1406.0	570.0	0.0
374	1458.0	570.0	0.0	375	1050.0	1030.0	0.0	376	1406.0	125.0	0.0
377	1562.0	570.0	0.0	378	1614.0	570.0	0.0	379	1666.0	570.0	0.0
380	2720.0	410.0	0.0	381	1458.0	125.0	0.0	382	1718.0	570.0	0.0
383	1562.0	695.0	0.0	384	1562.0	285.0	0.0	385	1614.0	695.0	0.0
386	1666.0	695.0	0.0	387	2320.0	1030.0	0.0	388	1920.0	1030.0	0.0
389	2770.0	410.0	0.0	390	100.0	285.0	0.0	391	150.0	285.0	0.0
392	200.0	285.0	0.0	393	250.0	285.0	0.0	394	300.0	285.0	0.0
395	350.0	285.0	0.0	396	400.0	285.0	0.0	397	450.0	285.0	0.0
398	500.0	285.0	0.0	399	2820.0	410.0	0.0	400	600.0	285.0	0.0
401	650.0	285.0	0.0	402	700.0	285.0	0.0	403	750.0	285.0	0.0
404	800.0	285.0	0.0	405	850.0	285.0	0.0	406	900.0	285.0	0.0
407	950.0	285.0	0.0	408	1000.0	285.0	0.0	409	2870.0	410.0	0.0
410	1100.0	285.0	0.0	411	1150.0	285.0	0.0	412	1200.0	285.0	0.0
413	1250.0	285.0	0.0	414	1100.0	1030.0	0.0	415	1820.0	285.0	0.0
416	1870.0	285.0	0.0	417	1920.0	285.0	0.0	418	2920.0	410.0	0.0
419	2020.0	285.0	0.0	420	2070.0	285.0	0.0	421	2120.0	285.0	0.0
422	2170.0	285.0	0.0	423	2220.0	285.0	0.0	424	50.0	980.0	0.0
425	100.0	980.0	0.0	426	150.0	980.0	0.0	427	200.0	980.0	0.0
428	250.0	980.0	0.0	429	300.0	980.0	0.0	430	350.0	980.0	0.0
431	400.0	980.0	0.0	432	450.0	980.0	0.0	433	500.0	980.0	0.0
434	550.0	980.0	0.0	435	600.0	980.0	0.0	436	650.0	980.0	0.0
437	700.0	980.0	0.0	438	750.0	980.0	0.0	439	800.0	980.0	0.0
440	850.0	980.0	0.0	441	950.0	980.0	0.0	442	1000.0	980.0	0.0
443	1050.0	980.0	0.0	444	1100.0	980.0	0.0	445	1718.0	695.0	0.0
446	1614.0	285.0	0.0	447	2620.0	980.0	0.0	448	1562.0	445.0	0.0
449	1666.0	285.0	0.0	450	1614.0	445.0	0.0	451	1666.0	445.0	0.0
452	1718.0	285.0	0.0	453	1718.0	445.0	0.0	454	1302.0	980.0	0.0
455	1150.0	980.0	0.0	456	1200.0	980.0	0.0	457	1250.0	980.0	0.0
458	900.0	980.0	0.0	459	1354.0	980.0	0.0	460	1302.0	0.0	0.0
461	1406.0	980.0	0.0	462	1458.0	980.0	0.0	463	2120.0	1030.0	0.0
464	1354.0	0.0	0.0	465	650.0	1030.0	0.0	466	700.0	1030.0	0.0
467	1458.0	855.0	0.0	468	750.0	1030.0	0.0	469	250.0	1030.0	0.0
470	2420.0	980.0	0.0	471	1562.0	855.0	0.0	472	1406.0	0.0	0.0
473	1458.0	0.0	0.0	474	1614.0	855.0	0.0	475	2570.0	1030.0	0.0
476	1562.0	0.0	0.0	477	2520.0	980.0	0.0	478	2570.0	980.0	0.0
479	1666.0	855.0	0.0	480	1718.0	855.0	0.0	481	850.0	1030.0	0.0
482	1562.0	980.0	0.0	483	900.0	1030.0	0.0	484	1770.0	980.0	0.0
485	1820.0	980.0	0.0	486	1870.0	980.0	0.0	487	1920.0	980.0	0.0
488	1970.0	980.0	0.0	489	2020.0	980.0	0.0	490	2470.0	980.0	0.0
491	2270.0	1030.0	0.0	492	2070.0	980.0	0.0	493	2120.0	980.0	0.0
494	2170.0	980.0	0.0	495	2220.0	980.0	0.0	496	2270.0	980.0	0.0
497	2320.0	980.0	0.0	498	2370.0	980.0	0.0	499	1614.0	980.0	0.0
500	1666.0	980.0	0.0	501	950.0	1030.0	0.0	502	1718.0	980.0	0.0
503	1150.0	1030.0	0.0	504	2370.0	570.0	0.0	505	2270.0	570.0	0.0
506	2420.0	570.0	0.0	507	2970.0	695.0	0.0	508	2520.0	570.0	0.0
509	2570.0	570.0	0.0	510	2620.0	570.0	0.0	511	2670.0	570.0	0.0

512	2720.0	570.0	0.0	513	2770.0	570.0	0.0	514	2820.0	570.0	0.0
515	1510.0	695.0	0.0	516	1510.0	570.0	0.0	517	1770.0	570.0	0.0
518	50.0	570.0	0.0	519	550.0	570.0	0.0	520	1050.0	570.0	0.0
521	1970.0	445.0	0.0	522	2970.0	445.0	0.0	523	2320.0	570.0	0.0
524	2470.0	445.0	0.0	525	50.0	445.0	0.0	526	1970.0	570.0	0.0
527	2470.0	570.0	0.0	528	550.0	445.0	0.0	529	1050.0	445.0	0.0
530	2970.0	570.0	0.0	531	1510.0	445.0	0.0	532	1562.0	730.0	0.0
533	100.0	445.0	0.0	534	150.0	445.0	0.0	535	200.0	445.0	0.0
536	250.0	445.0	0.0	537	300.0	445.0	0.0	538	350.0	445.0	0.0
539	400.0	445.0	0.0	540	450.0	445.0	0.0	541	500.0	445.0	0.0
542	2670.0	1030.0	0.0	543	600.0	445.0	0.0	544	650.0	445.0	0.0
545	700.0	445.0	0.0	546	750.0	445.0	0.0	547	800.0	445.0	0.0
548	850.0	445.0	0.0	549	950.0	445.0	0.0	550	1000.0	445.0	0.0
551	2870.0	570.0	0.0	552	2920.0	570.0	0.0	553	2670.0	980.0	0.0
554	1614.0	730.0	0.0	555	300.0	855.0	0.0	556	50.0	695.0	0.0
557	100.0	695.0	0.0	558	150.0	695.0	0.0	559	200.0	695.0	0.0
560	250.0	695.0	0.0	561	300.0	695.0	0.0	562	350.0	695.0	0.0
563	400.0	695.0	0.0	564	450.0	695.0	0.0	565	500.0	695.0	0.0
566	550.0	695.0	0.0	567	600.0	695.0	0.0	568	650.0	695.0	0.0
569	700.0	695.0	0.0	570	750.0	695.0	0.0	571	800.0	695.0	0.0
572	850.0	695.0	0.0	573	950.0	695.0	0.0	574	1000.0	695.0	0.0
575	1050.0	695.0	0.0	576	1100.0	695.0	0.0	577	1100.0	445.0	0.0
578	2620.0	445.0	0.0	579	2620.0	695.0	0.0	580	1150.0	445.0	0.0
581	1200.0	445.0	0.0	582	1250.0	445.0	0.0	583	900.0	445.0	0.0
584	2420.0	445.0	0.0	585	2520.0	445.0	0.0	586	2570.0	445.0	0.0
587	1150.0	695.0	0.0	588	1200.0	695.0	0.0	589	1250.0	695.0	0.0
590	900.0	695.0	0.0	591	1770.0	445.0	0.0	592	1820.0	445.0	0.0
593	1870.0	445.0	0.0	594	1920.0	445.0	0.0	595	1970.0	1030.0	0.0
596	2020.0	445.0	0.0	597	2370.0	1030.0	0.0	598	1250.0	1030.0	0.0
599	2070.0	445.0	0.0	600	2770.0	1030.0	0.0	601	500.0	1030.0	0.0
602	2420.0	695.0	0.0	603	2120.0	445.0	0.0	604	2170.0	445.0	0.0
605	2220.0	445.0	0.0	606	2270.0	445.0	0.0	607	550.0	1030.0	0.0
608	2820.0	445.0	0.0	609	2520.0	695.0	0.0	610	2570.0	695.0	0.0
613	1820.0	1030.0	0.0	614	2320.0	445.0	0.0	615	2720.0	980.0	0.0
616	1770.0	695.0	0.0	617	1820.0	695.0	0.0	618	1870.0	695.0	0.0
619	1920.0	695.0	0.0	620	1970.0	695.0	0.0	621	2020.0	695.0	0.0
622	2470.0	695.0	0.0	623	2020.0	1030.0	0.0	624	2070.0	695.0	0.0
625	2120.0	695.0	0.0	626	2170.0	695.0	0.0	627	2220.0	695.0	0.0
628	2270.0	695.0	0.0	629	2320.0	695.0	0.0	630	2370.0	695.0	0.0
631	2370.0	445.0	0.0	632	2670.0	445.0	0.0	633	2220.0	1030.0	0.0
634	2720.0	445.0	0.0	635	2420.0	1030.0	0.0	636	2770.0	445.0	0.0
637	2620.0	1030.0	0.0	638	2670.0	695.0	0.0	639	2870.0	445.0	0.0
640	2920.0	445.0	0.0	641	2820.0	1030.0	0.0	642	200.0	1030.0	0.0
643	400.0	1030.0	0.0	644	600.0	1030.0	0.0	645	2770.0	980.0	0.0
646	350.0	855.0	0.0	647	400.0	855.0	0.0	648	2720.0	695.0	0.0
649	450.0	855.0	0.0	650	1666.0	730.0	0.0	651	1718.0	730.0	0.0
652	1406.0	1030.0	0.0	653	500.0	855.0	0.0	654	1562.0	1030.0	0.0
655	1614.0	1030.0	0.0	656	2820.0	980.0	0.0	657	2770.0	695.0	0.0
658	100.0	570.0	0.0	659	150.0	570.0	0.0	660	200.0	570.0	0.0
661	250.0	570.0	0.0	662	300.0	570.0	0.0	663	350.0	570.0	0.0
664	400.0	570.0	0.0	665	450.0	570.0	0.0	666	500.0	570.0	0.0
667	2820.0	695.0	0.0	668	600.0	570.0	0.0	669	650.0	570.0	0.0
670	700.0	570.0	0.0	671	750.0	570.0	0.0	672	800.0	570.0	0.0
673	850.0	570.0	0.0	674	900.0	570.0	0.0	675	950.0	570.0	0.0
676	1000.0	570.0	0.0	677	2870.0	695.0	0.0	678	1100.0	570.0	0.0
679	1150.0	570.0	0.0	680	1200.0	570.0	0.0	681	1250.0	570.0	0.0
682	1666.0	1030.0	0.0	683	1820.0	570.0	0.0	684	1870.0	570.0	0.0
685	1920.0	570.0	0.0	686	2920.0	695.0	0.0	687	2020.0	570.0	0.0
688	2070.0	570.0	0.0	689	2120.0	570.0	0.0	690	2170.0	570.0	0.0
691	2220.0	570.0	0.0	692	1718.0	1030.0	0.0	693	1302.0	1030.0	0.0
694	1354.0	1030.0	0.0	695	1354.0	285.0	0.0	696	1458.0	1030.0	0.0
697	600.0	855.0	0.0	698	650.0	855.0	0.0	699	700.0	855.0	0.0
700	2870.0	980.0	0.0	701	750.0	855.0	0.0	702	1302.0	730.0	0.0
703	1354.0	730.0	0.0	704	1406.0	730.0	0.0	705	800.0	1030.0	0.0
706	1458.0	730.0	0.0	707	1302.0	855.0	0.0	708	1354.0	855.0	0.0
709	2920.0	980.0	0.0	710	1406.0	855.0	0.0	711	2070.0	855.0	0.0
712	2120.0	855.0	0.0	713	2170.0	855.0	0.0	714	2220.0	855.0	0.0
715	2370.0	855.0	0.0	716	2270.0	855.0	0.0	717	2420.0	855.0	0.0
718	800.0	855.0	0.0	719	2520.0	855.0	0.0	720	2570.0	855.0	0.0
721	2620.0	855.0	0.0	722	2670.0	855.0	0.0	723	2720.0	855.0	0.0
724	2770.0	855.0	0.0	725	2820.0	855.0	0.0	726	850.0	855.0	0.0
727	1510.0	855.0	0.0	728	1770.0	855.0	0.0	729	50.0	855.0	0.0

730	550.0	855.0	0.0	731	1050.0	855.0	0.0	732	1970.0	730.0	0.0
733	2970.0	730.0	0.0	734	2320.0	855.0	0.0	735	2470.0	730.0	0.0
736	50.0	730.0	0.0	737	1970.0	855.0	0.0	738	2470.0	855.0	0.0
739	550.0	730.0	0.0	740	1050.0	730.0	0.0	741	2970.0	855.0	0.0
742	1510.0	730.0	0.0	743	100.0	730.0	0.0	744	150.0	730.0	0.0
745	200.0	730.0	0.0	746	250.0	730.0	0.0	747	300.0	730.0	0.0
748	350.0	730.0	0.0	749	400.0	730.0	0.0	750	450.0	730.0	0.0
751	500.0	730.0	0.0	752	600.0	730.0	0.0	753	650.0	730.0	0.0
754	700.0	730.0	0.0	755	750.0	730.0	0.0	756	800.0	730.0	0.0
757	850.0	730.0	0.0	758	950.0	730.0	0.0	759	1000.0	730.0	0.0
760	2870.0	855.0	0.0	761	2920.0	855.0	0.0	762	900.0	855.0	0.0
763	950.0	855.0	0.0	764	1000.0	855.0	0.0	765	1406.0	285.0	0.0
766	1100.0	855.0	0.0	767	1150.0	855.0	0.0	768	1200.0	855.0	0.0
769	1250.0	855.0	0.0	770	1820.0	855.0	0.0	771	1870.0	855.0	0.0
772	1920.0	855.0	0.0	773	1458.0	285.0	0.0	774	2020.0	855.0	0.0
775	2920.0	-175.0	0.0	776	2870.0	-175.0	0.0	777	2920.0	1030.0	0.0
778	2970.0	1030.0	0.0	779	0.0	142.5	0.0	780	0.0	427.5	0.0
781	0.0	712.5	0.0	782	1614.0	0.0	0.0	783	1100.0	730.0	0.0
784	2620.0	730.0	0.0	785	3020.0	142.5	0.0	786	1150.0	730.0	0.0
787	1200.0	730.0	0.0	788	1250.0	730.0	0.0	789	900.0	730.0	0.0
790	2420.0	730.0	0.0	791	2520.0	730.0	0.0	792	2570.0	730.0	0.0
793	3020.0	427.5	0.0	794	3020.0	712.5	0.0	795	1666.0	0.0	0.0
796	50.0	-175.0	0.0	797	1770.0	730.0	0.0	798	1820.0	730.0	0.0
799	1870.0	730.0	0.0	800	1920.0	730.0	0.0	801	2020.0	730.0	0.0
802	2070.0	730.0	0.0	803	100.0	-175.0	0.0	804	2120.0	730.0	0.0
805	2170.0	730.0	0.0	806	2220.0	730.0	0.0	807	2270.0	730.0	0.0
808	2820.0	730.0	0.0	809	150.0	-175.0	0.0	810	150.0	1030.0	0.0
813	2320.0	730.0	0.0	814	100.0	1030.0	0.0	815	50.0	1030.0	0.0
816	2870.0	1030.0	0.0	817	2970.0	-175.0	0.0	818	1562.0	125.0	0.0
819	1614.0	125.0	0.0	820	1666.0	125.0	0.0	821	1718.0	125.0	0.0
822	1302.0	410.0	0.0	823	1354.0	410.0	0.0	824	1406.0	410.0	0.0
825	1458.0	410.0	0.0	826	1302.0	160.0	0.0	827	1354.0	160.0	0.0
828	2370.0	730.0	0.0	829	2670.0	730.0	0.0	830	2720.0	730.0	0.0
831	2770.0	730.0	0.0	832	1406.0	160.0	0.0	833	2870.0	730.0	0.0
834	2920.0	730.0	0.0	835	1458.0	160.0	0.0	836	1302.0	285.0	0.0
837	100.0	855.0	0.0	838	150.0	855.0	0.0	839	200.0	855.0	0.0
840	250.0	855.0	0.0								

Nodo	X	Y	Z	Note	Rig. TX	Rig. TY	Rig. TZ	Rig. RX	Rig. RY	Rig. RZ
	cm	cm	cm		daN/cm	daN/cm	daN/cm	daN cm/rad	daN cm/rad	daN cm/rad
62	0.0	0.0	0.0	v=111000						
63	3020.0	0.0	0.0	v=001000						
343	0.0	285.0	0.0	v=111000						
344	3020.0	285.0	0.0	v=001000						
611	0.0	570.0	0.0	v=111000						
612	3020.0	570.0	0.0	v=001000						
811	0.0	855.0	0.0	v=111000						
812	3020.0	855.0	0.0	v=001000						

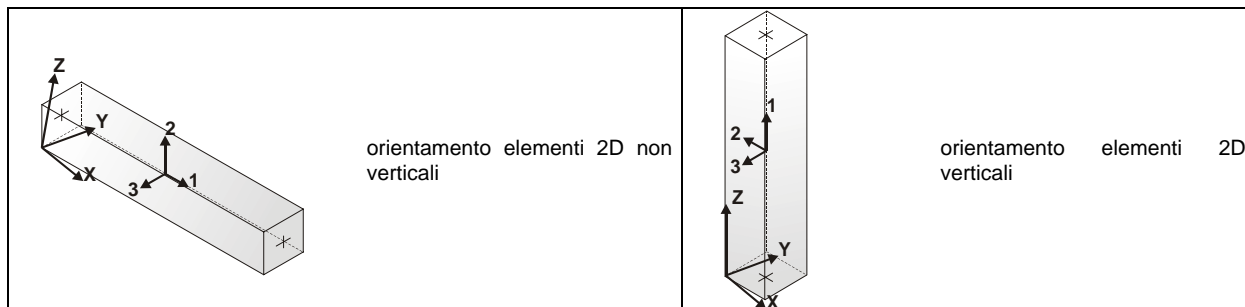
6. MODELLAZIONE STRUTTURA: ELEMENTI TRAVE

6.1 TABELLA DATI TRAVI

Il programma utilizza per la modellazione elementi a due nodi denominati in generale travi.

Ogni elemento trave è individuato dal nodo iniziale e dal nodo finale.

Ogni elemento è caratterizzato da un insieme di proprietà riportate in tabella che ne completano la modellazione.



In particolare per ogni elemento viene indicato in tabella:

Elem.	numero dell'elemento
Note	codice di comportamento: trave, trave di fondazione, pilastro, asta, asta tesa, asta compressa
Nodo I (J)	numero del nodo iniziale (finale)
Mat.	codice del materiale assegnato all'elemento
Sez.	codice della sezione assegnata all'elemento
Rotaz.	valore della rotazione dell'elemento, attorno al proprio asse, nel caso in cui l'orientamento di default non sia adottabile; l'orientamento di default prevede per gli elementi non verticali l'asse 2 contenuto nel piano verticale e l'asse 3 orizzontale, per gli elementi verticali l'asse 2 diretto secondo X negativo e l'asse 3 diretto secondo Y negativo
Svincolo I (J)	codici di svincolo per le azioni interne; i primi sei codici si riferiscono al nodo iniziale, i restanti sei al nodo finale (il valore 1 indica che la relativa azione interna non è attiva)
Wink V	costante di sottofondo (coefficiente di Winkler) per la modellazione della trave su suolo elastico
Wink O	costante di sottofondo (coefficiente di Winkler) per la modellazione del suolo elastico orizzontale

Elem.	Note	Nodo I	Nodo J	Mat.	Sez.	Rotaz. gradi	Svincolo I	Svincolo J	Wink V daN/cm3	Wink O daN/cm3
1	Trave	146	57	7	1					
2	Trave	57	148	7	1					
3	Trave	148	149	7	1					
4	Trave	149	150	7	1					
5	Trave	150	151	7	1					
6	Trave	151	152	7	1					
7	Trave	152	153	7	1					
8	Trave	153	154	7	1					
9	Trave	154	1	7	1					
10	Trave	1	2	7	1					
11	Trave	2	50	7	1					
12	Trave	50	63	7	1					
13	Trave	5	818	70	2					
14	Trave	8	9	70	2					
15	Trave	9	10	70	2					
16	Trave	10	11	70	2					
17	Trave	52	315	4	8					
18	Trave	29	309	4	8					
19	Trave	11	12	70	2					
20	Trave	12	13	70	2					
21	Trave	13	14	70	2					
22	Trave	14	15	70	2					
23	Trave	58	339	4	8					
24	Trave	15	16	70	2					
25	Trave	16	17	70	2					
26	Trave	17	18	70	2					
27	Trave	18	19	70	2					
28	Trave	19	20	70	2					
29	Trave	20	21	70	2					
30	Trave	21	22	70	2					
31	Trave	22	40	70	2					
32	Trave	40	23	70	2					
33	Trave	23	24	70	2					
34	Trave	24	25	70	2					
35	Trave	25	26	70	2					
36	Trave	26	37	70	2					
37	Trave	37	38	70	2					
38	Trave	38	39	70	2					
39	Trave	80	81	70	2					
40	Trave	67	68	70	2					
41	Trave	68	69	70	2					
42	Trave	69	70	70	2					
43	Trave	70	71	70	2					
44	Trave	71	72	70	2					
45	Trave	52	73	70	2					
46	Trave	73	60	70	2					
47	Trave	60	61	70	2					
48	Trave	61	29	70	2					
49	Trave	29	89	70	2					
50	Trave	89	99	70	2					
51	Trave	99	108	70	2					
52	Trave	108	58	70	2					
53	Trave	58	128	70	2					
54	Trave	128	137	70	2					
55	Trave	137	147	70	2					
56	Trave	81	52	70	2					
57	Trave	64	6	70	2					
58	Trave	74	16	70	2					
59	Trave	84	25	70	2					
60	Trave	50	147	70	2					
61	Trave	57	73	70	2					
62	Trave	47	71	70	2					
63	Trave	6	7	70	2					
64	Trave	7	8	70	2					
65	Trave	339	371	70	2					
66	Trave	371	372	70	2					
67	Trave	363	315	70	2					
68	Trave	54	87	70	2					

69	Trave	87	88	70	2
70	Trave	327	330	70	2
71	Trave	330	334	70	2
72	Trave	334	335	70	2
73	Trave	335	336	70	2
74	Trave	336	337	70	2
75	Trave	343	44	7	1
76	Trave	44	390	7	1
77	Trave	390	391	7	1
78	Trave	391	392	7	1
79	Trave	392	393	7	1
80	Trave	393	394	7	1
81	Trave	394	395	7	1
82	Trave	395	396	7	1
83	Trave	396	397	7	1
84	Trave	397	398	7	1
85	Trave	398	45	7	1
86	Trave	45	400	7	1
87	Trave	400	401	7	1
88	Trave	401	402	7	1
89	Trave	402	403	7	1
90	Trave	403	404	7	1
91	Trave	3	27	7	1
92	Trave	404	405	7	1
93	Trave	405	406	7	1
94	Trave	406	407	7	1
95	Trave	407	408	7	1
96	Trave	408	46	7	1
97	Trave	46	410	7	1
98	Trave	410	411	7	1
99	Trave	411	412	7	1
100	Trave	412	413	7	1
101	Trave	337	346	70	2
102	Trave	43	415	7	1
103	Trave	415	416	7	1
104	Trave	416	417	7	1
105	Trave	417	55	7	1
106	Trave	55	419	7	1
107	Trave	419	420	7	1
108	Trave	420	421	7	1
109	Trave	421	422	7	1
110	Trave	422	423	7	1
111	Trave	423	4	7	1
112	Trave	4	51	7	1
113	Trave	145	146	7	1
114	Trave	51	3	7	1
115	Trave	353	356	70	2
116	Trave	356	357	70	2
117	Trave	357	358	70	2
118	Trave	358	359	70	2
119	Trave	359	360	70	2
120	Trave	360	361	70	2
121	Trave	320	822	70	2
122	Trave	313	826	70	2
123	Trave	62	64	7	1
124	Trave	64	109	7	1
125	Trave	109	110	7	1
126	Trave	110	111	7	1
127	Trave	111	112	7	1
128	Trave	112	113	7	1
129	Trave	113	114	7	1
130	Trave	114	115	7	1
131	Trave	115	116	7	1
132	Trave	116	117	7	1
133	Trave	117	74	7	1
134	Trave	74	119	7	1
135	Trave	119	120	7	1
136	Trave	120	121	7	1
137	Trave	121	122	7	1
138	Trave	122	123	7	1
139	Trave	123	124	7	1
140	Trave	124	125	7	1

141	Trave	125	126	7	1
142	Trave	126	127	7	1
143	Trave	127	84	7	1
144	Trave	84	129	7	1
145	Trave	129	130	7	1
146	Trave	130	131	7	1
147	Trave	131	132	7	1
148	Trave	413	836	7	1
149	Trave	133	134	7	1
150	Trave	134	135	7	1
151	Trave	135	136	7	1
152	Trave	136	47	7	1
153	Trave	47	138	7	1
154	Trave	138	139	7	1
155	Trave	139	140	7	1
156	Trave	140	141	7	1
157	Trave	141	142	7	1
158	Trave	142	143	7	1
159	Trave	143	144	7	1
160	Trave	144	145	7	1
161	Trave	72	75	70	2
162	Trave	75	76	70	2
163	Trave	76	77	70	2
164	Trave	77	78	70	2
165	Trave	78	79	70	2
166	Trave	79	80	70	2
167	Trave	39	347	70	2
168	Trave	42	384	7	1
169	Trave	132	460	7	1
170	Trave	156	476	7	1
171	Trave	164	64	70	2
172	Trave	167	74	70	2
173	Trave	168	84	70	2
174	Trave	162	50	70	2
175	Trave	163	57	70	2
176	Trave	161	47	70	2
177	Trave	170	66	70	2
178	Trave	173	174	70	2
179	Trave	174	175	70	2
180	Trave	175	176	70	2
181	Trave	176	177	70	2
182	Trave	177	178	70	2
183	Trave	178	179	70	2
184	Trave	179	180	70	2
185	Trave	180	167	70	2
186	Trave	167	182	70	2
187	Trave	182	183	70	2
188	Trave	183	184	70	2
189	Trave	184	185	70	2
190	Trave	185	186	70	2
191	Trave	186	187	70	2
192	Trave	187	196	70	2
193	Trave	196	188	70	2
194	Trave	188	189	70	2
195	Trave	189	168	70	2
196	Trave	168	191	70	2
197	Trave	191	193	70	2
198	Trave	193	194	70	2
199	Trave	194	195	70	2
200	Trave	212	213	70	2
201	Trave	200	201	70	2
202	Trave	201	202	70	2
203	Trave	202	203	70	2
204	Trave	203	161	70	2
205	Trave	161	205	70	2
206	Trave	197	163	70	2
207	Trave	163	198	70	2
208	Trave	198	199	70	2
209	Trave	199	192	70	2
210	Trave	192	214	70	2
211	Trave	214	215	70	2
212	Trave	215	217	70	2

213	Trave	217	218	70	2
214	Trave	218	219	70	2
215	Trave	219	220	70	2
216	Trave	220	162	70	2
217	Trave	213	197	70	2
218	Trave	164	172	70	2
219	Trave	172	173	70	2
220	Trave	205	207	70	2
221	Trave	207	208	70	2
222	Trave	208	209	70	2
223	Trave	209	210	70	2
224	Trave	210	211	70	2
225	Trave	211	212	70	2
226	Trave	195	204	70	2
227	Trave	235	174	4	8
228	Trave	259	178	4	8
229	Trave	260	182	4	8
230	Trave	261	186	4	8
231	Trave	262	189	4	8
232	Trave	263	194	4	8
233	Trave	247	201	4	8
234	Trave	248	205	4	8
235	Trave	249	210	4	8
236	Trave	250	197	4	8
237	Trave	251	192	4	8
238	Trave	252	218	4	8
239	Trave	249	245	71	2
240	Trave	245	267	71	2
241	Trave	267	273	71	2
242	Trave	273	250	71	2
243	Trave	250	280	71	2
244	Trave	280	256	71	2
245	Trave	256	242	71	2
246	Trave	242	251	71	2
247	Trave	251	271	71	2
248	Trave	271	277	71	2
249	Trave	277	275	71	2
250	Trave	275	252	71	2
251	Trave	265	278	71	2
252	Trave	235	241	71	2
253	Trave	241	265	71	2
254	Trave	278	259	71	2
255	Trave	259	281	71	2
256	Trave	281	253	71	2
257	Trave	253	254	71	2
258	Trave	254	260	71	2
259	Trave	260	238	71	2
260	Trave	238	239	71	2
261	Trave	239	240	71	2
262	Trave	240	261	71	2
263	Trave	261	243	71	2
264	Trave	243	244	71	2
265	Trave	244	246	71	2
266	Trave	246	262	71	2
267	Trave	262	266	71	2
268	Trave	266	269	71	2
269	Trave	269	270	71	2
270	Trave	270	263	71	2
271	Trave	263	274	71	2
272	Trave	276	247	71	2
273	Trave	247	264	71	2
274	Trave	264	268	71	2
275	Trave	268	272	71	2
276	Trave	272	248	71	2
277	Trave	248	279	71	2
278	Trave	279	237	71	2
279	Trave	237	257	71	2
280	Trave	257	249	71	2
281	Trave	258	223	71	2
282	Trave	274	227	71	2
283	Trave	27	56	7	1
284	Trave	56	30	7	1

285	Trave	30	31	7	1
286	Trave	31	32	7	1
287	Trave	32	33	7	1
288	Trave	33	34	7	1
289	Trave	34	35	7	1
290	Trave	35	36	7	1
291	Trave	36	282	7	1
292	Trave	282	283	7	1
293	Trave	283	83	7	1
294	Trave	83	344	7	1
295	Trave	41	232	70	2
296	Trave	289	290	70	2
297	Trave	290	291	70	2
298	Trave	291	292	70	2
299	Trave	78	336	4	8
300	Trave	62	779	1	4
301	Trave	292	293	70	2
302	Trave	293	294	70	2
303	Trave	294	295	70	2
304	Trave	295	296	70	2
305	Trave	63	785	1	4
306	Trave	296	297	70	2
307	Trave	297	298	70	2
308	Trave	298	299	70	2
309	Trave	299	300	70	2
310	Trave	300	301	70	2
311	Trave	301	302	70	2
312	Trave	302	303	70	2
313	Trave	303	321	70	2
314	Trave	321	304	70	2
315	Trave	304	305	70	2
316	Trave	305	306	70	2
317	Trave	306	307	70	2
318	Trave	307	318	70	2
319	Trave	318	319	70	2
320	Trave	319	320	70	2
321	Trave	361	362	70	2
322	Trave	348	349	70	2
323	Trave	349	350	70	2
324	Trave	350	351	70	2
325	Trave	351	352	70	2
326	Trave	352	353	70	2
327	Trave	333	354	70	2
328	Trave	354	341	70	2
329	Trave	341	342	70	2
330	Trave	342	310	70	2
331	Trave	310	370	70	2
332	Trave	370	380	70	2
333	Trave	380	389	70	2
334	Trave	389	399	70	2
335	Trave	399	409	70	2
336	Trave	409	418	70	2
337	Trave	418	28	70	2
338	Trave	362	333	70	2
339	Trave	44	287	70	2
340	Trave	45	297	70	2
341	Trave	46	306	70	2
342	Trave	83	28	70	2
343	Trave	56	354	70	2
344	Trave	55	352	70	2
345	Trave	287	288	70	2
346	Trave	288	289	70	2
347	Trave	42	41	70	2
348	Trave	372	49	70	2
349	Trave	54	44	70	2
350	Trave	65	45	70	2
351	Trave	82	46	70	2
352	Trave	49	83	70	2
353	Trave	53	56	70	2
354	Trave	48	55	70	2
355	Trave	85	255	70	2
356	Trave	88	90	70	2

357	Trave	90	91	70	2
358	Trave	91	92	70	2
359	Trave	92	93	70	2
360	Trave	93	94	70	2
361	Trave	94	95	70	2
362	Trave	95	96	70	2
363	Trave	96	65	70	2
364	Trave	65	98	70	2
365	Trave	98	101	70	2
366	Trave	101	102	70	2
367	Trave	102	103	70	2
368	Trave	103	104	70	2
369	Trave	104	105	70	2
370	Trave	105	314	70	2
371	Trave	314	106	70	2
372	Trave	106	107	70	2
373	Trave	85	42	70	2
374	Trave	107	82	70	2
375	Trave	82	308	70	2
376	Trave	308	311	70	2
377	Trave	311	312	70	2
378	Trave	312	313	70	2
379	Trave	346	363	70	2
380	Trave	322	323	70	2
381	Trave	323	324	70	2
382	Trave	324	325	70	2
383	Trave	325	48	70	2
384	Trave	48	327	70	2
385	Trave	315	53	70	2
386	Trave	53	316	70	2
387	Trave	316	317	70	2
388	Trave	317	309	70	2
389	Trave	309	364	70	2
390	Trave	364	366	70	2
391	Trave	366	368	70	2
392	Trave	368	339	70	2
393	Trave	156	5	70	2
394	Trave	170	156	70	2
395	Trave	817	162	4	8
396	Trave	9	90	4	8
397	Trave	13	94	4	8
398	Trave	17	98	4	8
399	Trave	21	104	4	8
400	Trave	24	107	4	8
401	Trave	38	312	4	8
402	Trave	68	323	4	8
403	Trave	72	327	4	8
404	Trave	333	584	4	8
405	Trave	310	578	4	8
406	Trave	399	608	4	8
407	Trave	608	639	70	2
408	Trave	639	640	70	2
409	Trave	631	584	70	2
410	Trave	525	533	70	2
411	Trave	533	534	70	2
412	Trave	596	599	70	2
413	Trave	599	603	70	2
414	Trave	603	604	70	2
415	Trave	604	605	70	2
416	Trave	605	606	70	2
417	Trave	611	518	7	1
418	Trave	518	658	7	1
419	Trave	658	659	7	1
420	Trave	659	660	7	1
421	Trave	660	661	7	1
422	Trave	661	662	7	1
423	Trave	662	663	7	1
424	Trave	663	664	7	1
425	Trave	664	665	7	1
426	Trave	665	666	7	1
427	Trave	666	519	7	1
428	Trave	519	668	7	1

429	Trave	668	669	7	1
430	Trave	669	670	7	1
431	Trave	670	671	7	1
432	Trave	671	672	7	1
433	Trave	504	506	7	1
434	Trave	672	673	7	1
435	Trave	673	674	7	1
436	Trave	674	675	7	1
437	Trave	675	676	7	1
438	Trave	676	520	7	1
439	Trave	520	678	7	1
440	Trave	678	679	7	1
441	Trave	679	680	7	1
442	Trave	680	681	7	1
443	Trave	606	614	70	2
444	Trave	517	683	7	1
445	Trave	683	684	7	1
446	Trave	684	685	7	1
447	Trave	685	526	7	1
448	Trave	526	687	7	1
449	Trave	687	688	7	1
450	Trave	688	689	7	1
451	Trave	689	690	7	1
452	Trave	690	691	7	1
453	Trave	691	505	7	1
454	Trave	505	523	7	1
455	Trave	523	504	7	1
456	Trave	621	624	70	2
457	Trave	624	625	70	2
458	Trave	625	626	70	2
459	Trave	626	627	70	2
460	Trave	627	628	70	2
461	Trave	628	629	70	2
462	Trave	589	326	70	2
463	Trave	582	332	70	2
464	Trave	681	365	7	1
465	Trave	516	377	7	1
466	Trave	506	527	7	1
467	Trave	527	508	7	1
468	Trave	508	509	7	1
469	Trave	509	510	7	1
470	Trave	510	511	7	1
471	Trave	511	512	7	1
472	Trave	512	513	7	1
473	Trave	513	514	7	1
474	Trave	514	551	7	1
475	Trave	551	552	7	1
476	Trave	552	530	7	1
477	Trave	530	612	7	1
478	Trave	515	383	70	2
479	Trave	558	559	70	2
480	Trave	559	560	70	2
481	Trave	560	561	70	2
482	Trave	359	605	4	8
483	Trave	343	780	1	4
484	Trave	561	562	70	2
485	Trave	562	563	70	2
486	Trave	563	564	70	2
487	Trave	564	565	70	2
488	Trave	344	793	1	4
489	Trave	565	566	70	2
490	Trave	566	567	70	2
491	Trave	567	568	70	2
492	Trave	568	569	70	2
493	Trave	569	570	70	2
494	Trave	570	571	70	2
495	Trave	571	572	70	2
496	Trave	572	590	70	2
497	Trave	590	573	70	2
498	Trave	573	574	70	2
499	Trave	574	575	70	2
500	Trave	575	576	70	2

501	Trave	576	587	70	2
502	Trave	587	588	70	2
503	Trave	588	589	70	2
504	Trave	629	630	70	2
505	Trave	616	617	70	2
506	Trave	617	618	70	2
507	Trave	618	619	70	2
508	Trave	619	620	70	2
509	Trave	620	621	70	2
510	Trave	602	622	70	2
511	Trave	622	609	70	2
512	Trave	609	610	70	2
513	Trave	610	579	70	2
514	Trave	579	638	70	2
515	Trave	638	648	70	2
516	Trave	648	657	70	2
517	Trave	657	667	70	2
518	Trave	667	677	70	2
519	Trave	677	686	70	2
520	Trave	686	507	70	2
521	Trave	630	602	70	2
522	Trave	518	556	70	2
523	Trave	519	566	70	2
524	Trave	520	575	70	2
525	Trave	530	507	70	2
526	Trave	527	622	70	2
527	Trave	526	620	70	2
528	Trave	556	557	70	2
529	Trave	557	558	70	2
530	Trave	516	515	70	2
531	Trave	640	522	70	2
532	Trave	525	518	70	2
533	Trave	528	519	70	2
534	Trave	529	520	70	2
535	Trave	522	530	70	2
536	Trave	524	527	70	2
537	Trave	521	526	70	2
538	Trave	531	448	70	2
539	Trave	534	535	70	2
540	Trave	535	536	70	2
541	Trave	536	537	70	2
542	Trave	537	538	70	2
543	Trave	538	539	70	2
544	Trave	539	540	70	2
545	Trave	540	541	70	2
546	Trave	541	528	70	2
547	Trave	528	543	70	2
548	Trave	543	544	70	2
549	Trave	544	545	70	2
550	Trave	545	546	70	2
551	Trave	546	547	70	2
552	Trave	547	548	70	2
553	Trave	548	583	70	2
554	Trave	583	549	70	2
555	Trave	549	550	70	2
556	Trave	531	516	70	2
557	Trave	550	529	70	2
558	Trave	529	577	70	2
559	Trave	577	580	70	2
560	Trave	580	581	70	2
561	Trave	581	582	70	2
562	Trave	614	631	70	2
563	Trave	591	592	70	2
564	Trave	592	593	70	2
565	Trave	593	594	70	2
566	Trave	594	521	70	2
567	Trave	521	596	70	2
568	Trave	584	524	70	2
569	Trave	524	585	70	2
570	Trave	585	586	70	2
571	Trave	586	578	70	2
572	Trave	578	632	70	2

573	Trave	632	634	70	2
574	Trave	634	636	70	2
575	Trave	636	608	70	2
576	Trave	252	776	71	2
577	Trave	290	535	4	8
578	Trave	294	539	4	8
579	Trave	298	543	4	8
580	Trave	302	547	4	8
581	Trave	305	550	4	8
582	Trave	319	581	4	8
583	Trave	349	592	4	8
584	Trave	353	596	4	8
585	Trave	602	790	4	8
586	Trave	579	784	4	8
587	Trave	667	808	4	8
588	Trave	826	827	70	2
589	Trave	827	832	70	2
590	Trave	832	835	70	2
591	Trave	835	85	70	2
592	Trave	836	695	7	1
593	Trave	695	765	7	1
594	Trave	765	773	7	1
595	Trave	773	42	7	1
596	Trave	347	369	70	2
597	Trave	369	376	70	2
598	Trave	376	381	70	2
599	Trave	381	5	70	2
600	Trave	384	446	7	1
601	Trave	446	449	7	1
602	Trave	449	452	7	1
603	Trave	452	43	7	1
604	Trave	460	464	7	1
605	Trave	464	472	7	1
606	Trave	472	473	7	1
607	Trave	473	156	7	1
608	Trave	476	782	7	1
609	Trave	782	795	7	1
610	Trave	795	59	7	1
611	Trave	59	133	7	1
612	Trave	66	86	70	2
613	Trave	86	97	70	2
614	Trave	97	190	70	2
615	Trave	190	200	70	2
616	Trave	204	206	70	2
617	Trave	206	221	70	2
618	Trave	221	222	70	2
619	Trave	222	170	70	2
620	Trave	223	224	71	2
621	Trave	224	225	71	2
622	Trave	225	226	71	2
623	Trave	226	276	71	2
624	Trave	227	229	71	2
625	Trave	229	230	71	2
626	Trave	230	231	71	2
627	Trave	231	258	71	2
628	Trave	232	233	70	2
629	Trave	233	234	70	2
630	Trave	234	236	70	2
631	Trave	236	348	70	2
632	Trave	255	284	70	2
633	Trave	284	285	70	2
634	Trave	285	286	70	2
635	Trave	286	322	70	2
636	Trave	326	328	70	2
637	Trave	489	492	70	2
638	Trave	492	493	70	2
639	Trave	493	494	70	2
640	Trave	494	495	70	2
641	Trave	495	496	70	2
642	Trave	496	497	70	2
643	Trave	457	454	70	2
644	Trave	328	329	70	2

645	Trave	329	331	70	2
646	Trave	331	515	70	2
647	Trave	332	340	70	2
648	Trave	340	345	70	2
649	Trave	345	355	70	2
650	Trave	355	531	70	2
651	Trave	365	367	7	1
652	Trave	367	373	7	1
653	Trave	373	374	7	1
654	Trave	374	516	7	1
655	Trave	377	378	7	1
656	Trave	378	379	7	1
657	Trave	379	382	7	1
658	Trave	382	517	7	1
659	Trave	228	482	70	2
660	Trave	426	427	70	2
661	Trave	427	428	70	2
662	Trave	428	429	70	2
663	Trave	627	806	4	8
664	Trave	611	781	1	4
665	Trave	429	430	70	2
666	Trave	430	431	70	2
667	Trave	431	432	70	2
668	Trave	432	433	70	2
669	Trave	612	794	1	4
670	Trave	433	434	70	2
671	Trave	434	435	70	2
672	Trave	435	436	70	2
673	Trave	436	437	70	2
674	Trave	437	438	70	2
675	Trave	438	439	70	2
676	Trave	439	440	70	2
677	Trave	440	458	70	2
678	Trave	458	441	70	2
679	Trave	441	442	70	2
680	Trave	442	443	70	2
681	Trave	443	444	70	2
682	Trave	444	455	70	2
683	Trave	455	456	70	2
684	Trave	456	457	70	2
685	Trave	497	498	70	2
686	Trave	484	485	70	2
687	Trave	485	486	70	2
688	Trave	486	487	70	2
689	Trave	487	488	70	2
690	Trave	488	489	70	2
691	Trave	470	490	70	2
692	Trave	490	477	70	2
693	Trave	477	478	70	2
694	Trave	478	447	70	2
695	Trave	447	553	70	2
696	Trave	553	615	70	2
697	Trave	615	645	70	2
698	Trave	645	656	70	2
699	Trave	656	700	70	2
700	Trave	700	709	70	2
701	Trave	709	216	70	2
702	Trave	498	470	70	2
703	Trave	383	385	70	2
704	Trave	385	386	70	2
705	Trave	386	445	70	2
706	Trave	445	616	70	2
707	Trave	448	450	70	2
708	Trave	450	451	70	2
709	Trave	424	425	70	2
710	Trave	425	426	70	2
711	Trave	451	453	70	2
712	Trave	453	591	70	2
713	Trave	454	459	70	2
714	Trave	459	461	70	2
715	Trave	461	462	70	2
716	Trave	462	228	70	2

717	Trave	479	480	7	1
718	Trave	480	728	7	1
719	Trave	482	499	70	2
720	Trave	499	500	70	2
721	Trave	500	502	70	2
722	Trave	502	484	70	2
723	Trave	532	554	70	2
724	Trave	554	650	70	2
725	Trave	650	651	70	2
726	Trave	651	797	70	2
727	Trave	230	221	4	8
728	Trave	376	832	4	8
729	Trave	751	739	70	2
730	Trave	739	752	70	2
731	Trave	752	753	70	2
732	Trave	753	754	70	2
733	Trave	824	345	4	8
734	Trave	329	704	4	8
735	Trave	461	652	4	8
736	Trave	809	235	71	2
737	Trave	654	655	71	2
738	Trave	655	682	71	2
739	Trave	682	692	71	2
740	Trave	692	155	71	2
741	Trave	693	694	71	2
742	Trave	694	652	71	2
743	Trave	652	696	71	2
744	Trave	696	159	71	2
745	Trave	754	755	70	2
746	Trave	755	756	70	2
747	Trave	756	757	70	2
748	Trave	757	789	70	2
749	Trave	702	703	70	2
750	Trave	703	704	70	2
751	Trave	704	706	70	2
752	Trave	706	742	70	2
753	Trave	707	708	7	1
754	Trave	708	710	7	1
755	Trave	710	467	7	1
756	Trave	467	727	7	1
757	Trave	776	775	71	2
758	Trave	559	745	4	8
759	Trave	563	749	4	8
760	Trave	567	752	4	8
761	Trave	571	756	4	8
762	Trave	574	759	4	8
763	Trave	588	787	4	8
764	Trave	617	798	4	8
765	Trave	621	801	4	8
766	Trave	427	642	4	8
767	Trave	431	643	4	8
768	Trave	435	644	4	8
769	Trave	439	705	4	8
770	Trave	442	100	4	8
771	Trave	456	118	4	8
772	Trave	485	613	4	8
773	Trave	489	623	4	8
774	Trave	495	633	4	8
775	Trave	470	635	4	8
776	Trave	447	637	4	8
777	Trave	656	641	4	8
778	Trave	633	491	71	2
779	Trave	491	387	71	2
780	Trave	387	597	71	2
781	Trave	597	635	71	2
782	Trave	635	169	71	2
783	Trave	169	157	71	2
784	Trave	157	475	71	2
785	Trave	475	637	71	2
786	Trave	637	542	71	2
787	Trave	542	160	71	2
788	Trave	160	600	71	2

789	Trave	600	641	71	2
790	Trave	338	165	71	2
791	Trave	642	469	71	2
792	Trave	469	338	71	2
793	Trave	165	643	71	2
794	Trave	643	171	71	2
795	Trave	171	601	71	2
796	Trave	601	607	71	2
797	Trave	607	644	71	2
798	Trave	644	465	71	2
799	Trave	465	466	71	2
800	Trave	466	468	71	2
801	Trave	468	705	71	2
802	Trave	705	481	71	2
803	Trave	481	483	71	2
804	Trave	483	501	71	2
805	Trave	501	100	71	2
806	Trave	100	375	71	2
807	Trave	375	414	71	2
808	Trave	414	503	71	2
809	Trave	503	118	71	2
810	Trave	118	598	71	2
811	Trave	155	613	71	2
812	Trave	613	181	71	2
813	Trave	181	388	71	2
814	Trave	388	595	71	2
815	Trave	595	623	71	2
816	Trave	623	166	71	2
817	Trave	166	463	71	2
818	Trave	463	158	71	2
819	Trave	158	633	71	2
820	Trave	159	654	71	2
821	Trave	598	693	71	2
822	Trave	808	833	70	2
823	Trave	833	834	70	2
824	Trave	828	790	70	2
825	Trave	736	743	70	2
826	Trave	743	744	70	2
827	Trave	801	802	70	2
828	Trave	802	804	70	2
829	Trave	804	805	70	2
830	Trave	805	806	70	2
831	Trave	806	807	70	2
832	Trave	811	729	7	1
833	Trave	729	837	7	1
834	Trave	837	838	7	1
835	Trave	838	839	7	1
836	Trave	839	840	7	1
837	Trave	840	555	7	1
838	Trave	555	646	7	1
839	Trave	646	647	7	1
840	Trave	647	649	7	1
841	Trave	649	653	7	1
842	Trave	653	730	7	1
843	Trave	730	697	7	1
844	Trave	697	698	7	1
845	Trave	698	699	7	1
846	Trave	699	701	7	1
847	Trave	701	718	7	1
848	Trave	715	717	7	1
849	Trave	718	726	7	1
850	Trave	726	762	7	1
851	Trave	762	763	7	1
852	Trave	763	764	7	1
853	Trave	764	731	7	1
854	Trave	731	766	7	1
855	Trave	766	767	7	1
856	Trave	767	768	7	1
857	Trave	768	769	7	1
858	Trave	807	813	70	2
859	Trave	728	770	7	1
860	Trave	770	771	7	1

861	Trave	771	772	7	1
862	Trave	772	737	7	1
863	Trave	737	774	7	1
864	Trave	774	711	7	1
865	Trave	711	712	7	1
866	Trave	712	713	7	1
867	Trave	713	714	7	1
868	Trave	714	716	7	1
869	Trave	716	734	7	1
870	Trave	734	715	7	1
871	Trave	789	758	70	2
872	Trave	758	759	70	2
873	Trave	742	727	70	2
874	Trave	759	740	70	2
875	Trave	740	783	70	2
876	Trave	783	786	70	2
877	Trave	786	787	70	2
878	Trave	788	702	70	2
879	Trave	769	707	7	1
880	Trave	727	471	7	1
881	Trave	717	738	7	1
882	Trave	738	719	7	1
883	Trave	719	720	7	1
884	Trave	720	721	7	1
885	Trave	721	722	7	1
886	Trave	722	723	7	1
887	Trave	723	724	7	1
888	Trave	724	725	7	1
889	Trave	725	760	7	1
890	Trave	760	761	7	1
891	Trave	761	741	7	1
892	Trave	741	812	7	1
893	Trave	787	788	70	2
894	Trave	813	828	70	2
895	Trave	797	798	70	2
896	Trave	798	799	70	2
897	Trave	799	800	70	2
898	Trave	800	732	70	2
899	Trave	732	801	70	2
900	Trave	790	735	70	2
901	Trave	735	791	70	2
902	Trave	791	792	70	2
903	Trave	792	784	70	2
904	Trave	784	829	70	2
905	Trave	829	830	70	2
906	Trave	830	831	70	2
907	Trave	831	808	70	2
908	Trave	796	803	71	2
909	Trave	803	809	71	2
910	Trave	424	815	4	8
911	Trave	810	642	71	2
912	Trave	815	814	70	2
913	Trave	814	810	71	2
914	Trave	818	819	70	2
915	Trave	819	820	70	2
916	Trave	820	821	70	2
917	Trave	821	67	70	2
918	Trave	822	823	70	2
919	Trave	823	824	70	2
920	Trave	824	825	70	2
921	Trave	825	41	70	2
922	Trave	775	817	71	2
923	Trave	216	778	4	8
924	Trave	641	816	71	2
925	Trave	816	777	71	2
926	Trave	777	778	71	2
927	Trave	779	343	1	4
928	Trave	780	611	1	4
929	Trave	781	811	1	4
930	Trave	471	474	7	1
931	Trave	785	344	1	4
932	Trave	793	612	1	4

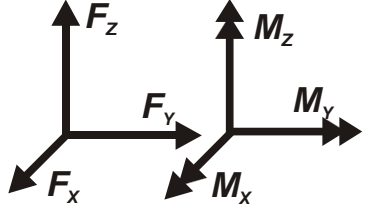
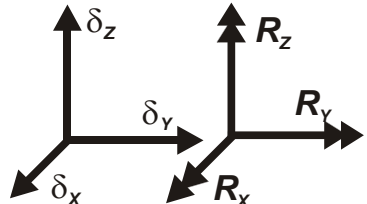
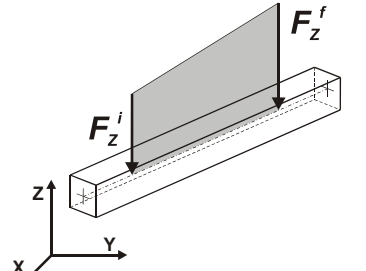
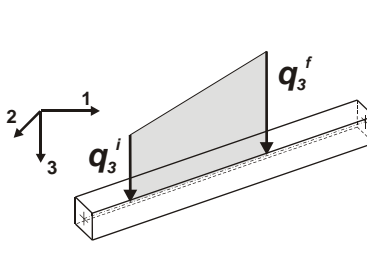
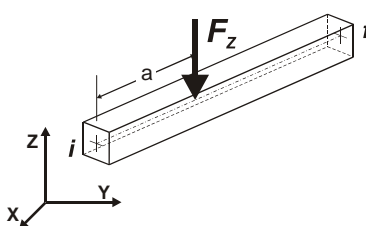
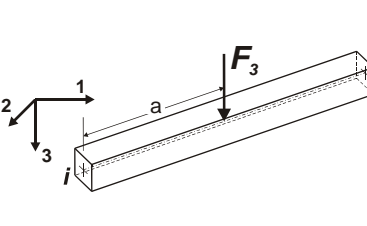
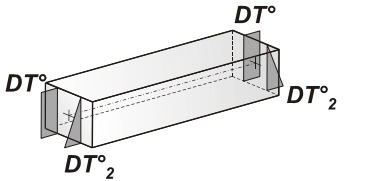
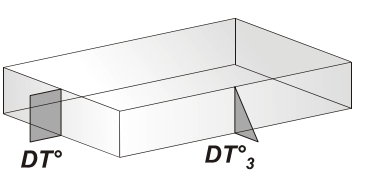
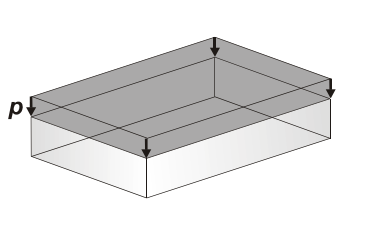
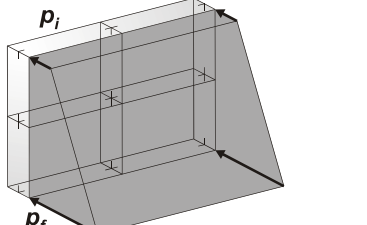
933	Trave	794	812	1	4
934	Trave	729	424	70	2
935	Trave	730	434	70	2
936	Trave	731	443	70	2
937	Trave	741	216	70	2
938	Trave	738	490	70	2
939	Trave	737	488	70	2
940	Trave	474	479	7	1
941	Trave	796	164	4	8
942	Trave	727	228	70	2
943	Trave	834	733	70	2
944	Trave	736	729	70	2
945	Trave	739	730	70	2
946	Trave	740	731	70	2
947	Trave	733	741	70	2
948	Trave	735	738	70	2
949	Trave	732	737	70	2
950	Trave	742	532	70	2
951	Trave	744	745	70	2
952	Trave	745	746	70	2
953	Trave	746	747	70	2
954	Trave	747	748	70	2
955	Trave	748	749	70	2
956	Trave	749	750	70	2
957	Trave	750	751	70	2
958	Trave	499	655	4	8
959	Trave	224	86	4	8

7. MODELLAZIONE DELLE AZIONI

7.1 LEGENDA TABELLA DATI AZIONI

Il programma consente l'uso di diverse tipologie di carico (azioni). Le azioni utilizzate nella modellazione sono individuate da una sigla identificativa ed un codice numerico (gli elementi strutturali richiamano quest'ultimo nella propria descrizione). Per ogni azione applicata alla struttura viene di riportato il codice, il tipo e la sigla identificativa. Le tabelle successive dettagliano i valori caratteristici di ogni azione in relazione al tipo. Le tabelle riportano infatti i seguenti dati in relazione al tipo:

1	carico concentrato nodale 6 dati (forza F_x, F_y, F_z , momento M_x, M_y, M_z)
2	spostamento nodale impresso 6 dati (spostamento T_x, T_y, T_z , rotazione R_x, R_y, R_z)
3	carico distribuito globale su elemento tipo trave 7 dati ($f_x, f_y, f_z, m_x, m_y, m_z$, ascissa di inizio carico) 7 dati ($f_x, f_y, f_z, m_x, m_y, m_z$, ascissa di fine carico)
4	carico distribuito locale su elemento tipo trave 7 dati ($f_1, f_2, f_3, m_1, m_2, m_3$, ascissa di inizio carico) 7 dati ($f_1, f_2, f_3, m_1, m_2, m_3$, ascissa di fine carico)
5	carico concentrato globale su elemento tipo trave 7 dati ($F_x, F_y, F_z, M_x, M_y, M_z$, ascissa di carico)
6	carico concentrato locale su elemento tipo trave 7 dati ($F_1, F_2, F_3, M_1, M_2, M_3$, ascissa di carico)
7	variazione termica applicata ad elemento tipo trave 7 dati (variazioni termiche: uniforme, media e differenza in altezza e larghezza al nodo iniziale e finale)
8	carico di pressione uniforme su elemento tipo piastra 1 dato (pressione)
9	carico di pressione variabile su elemento tipo piastra 4 dati (pressione, quota, pressione, quota)
10	variazione termica applicata ad elemento tipo piastra 2 dati (variazioni termiche: media e differenza nello spessore)
11	carico variabile generale su elementi tipo trave e piastra 1 dato descrizione della tipologia 4 dati per segmento (posizione, valore, posizione, valore) la tipologia precisa l'ascissa di definizione, la direzione del carico, la modalità di carico e la larghezza d'influenza per gli elementi tipo trave
12	gruppo di carichi con impronta su piastra 9 dati (numero di ripetizioni in direzione X e Y, valore di ciascun carico, posizione centrale del primo, dimensioni dell'impronta, interasse tra i carichi)

 <p>Carico nodale concentrato</p>	 <p>Spostamento impresso</p>
 <p>Carico globale distribuito</p>	 <p>Carico locale distribuito</p>
 <p>Carico globale concentrato</p>	 <p>Carico locale concentrato</p>
 <p>Carico termico 2D</p>	 <p>Carico termico 3D</p>
 <p>Carico uniforme pressione</p>	 <p>Carico variabile pressione</p>

Tipo carico distribuito globale su trave

Id	Tipo	Pos.		fx	fy	fz	mx	my	mz
		m	kN/ m	kN/ m	kN/ m	kN	kN	kN	
1	qrk	0.0	0.0	0.0	-14.25	0.0	0.0	0.0	
		0.0	0.0	0.0	-14.25	0.0	0.0	0.0	
2	q1k	0.0	0.0	0.0	-37.05	0.0	0.0	0.0	
		0.0	0.0	0.0	-37.05	0.0	0.0	0.0	
3	Q1k	0.0	0.0	0.0	-240.00	0.0	0.0	0.0	
		0.0	0.0	0.0	-240.00	0.0	0.0	0.0	
4	Q2k	0.0	0.0	0.0	-160.00	0.0	0.0	0.0	
		0.0	0.0	0.0	-160.00	0.0	0.0	0.0	
5	Q3k	0.0	0.0	0.0	-80.00	0.0	0.0	0.0	
		0.0	0.0	0.0	-80.00	0.0	0.0	0.0	
6	Q_pav	0.0	0.0	0.0	-15.00	0.0	0.0	0.0	
		0.0	0.0	0.0	-15.00	0.0	0.0	0.0	
7	Q_finiture sx	0.0	0.0	0.0	-7.53	0.0	0.0	0.0	
		0.0	0.0	0.0	-7.53	0.0	0.0	0.0	
8	Q_finiture dx	0.0	0.0	0.0	-7.53	0.0	0.0	0.0	
		0.0	0.0	0.0	-7.53	0.0	0.0	0.0	
11	FRENATURA X+	0.0	35.00	0.0	0.0	0.0	0.0	0.0	
		0.0	35.00	0.0	0.0	0.0	0.0	0.0	

Tipo variazione termica applicata a trave

Id	Tipo	DT uniforme	DT iniziale	DT finale	DT 2-2 ini	DT 2-2 fin	DT 3-3 ini	DT 3-3 fin
		C	C	C	C	C	C	C
9	T2:DT=40.00	40.00	0.0	0.0	0.0	0.0	0.0	0.0

8. SCHEMATIZZAZIONE DEI CASI DI CARICO

8.1 LEGENDA TABELLA CASI DI CARICO

Il programma consente l'applicazione di diverse tipologie di casi di carico.

Sono previsti i seguenti 11 tipi di casi di carico:

	Sigla	Tipo	Descrizione
1	Ggk	A	caso di carico comprensivo del peso proprio struttura
2	Gk	NA	caso di carico con azioni permanenti
3	Qk	NA	caso di carico con azioni variabili
4	Gsk	A	caso di carico comprensivo dei carichi permanenti sui solai e sulle coperture
5	Qsk	A	caso di carico comprensivo dei carichi variabili sui solai
6	Qnk	A	caso di carico comprensivo dei carichi di neve sulle coperture
7	Qtk	SA	caso di carico comprensivo di una variazione termica agente sulla struttura
8	Qvk	NA	caso di carico comprensivo di azioni da vento sulla struttura
9	Esk	SA	caso di carico sismico con analisi statica equivalente
10	Edk	SA	caso di carico sismico con analisi dinamica
11	Pk	NA	caso di carico comprensivo di azioni derivanti da coazioni, cedimenti e precompressioni

Sono di tipo automatico A (ossia non prevedono introduzione dati da parte dell'utente) i seguenti casi di carico: 1-Ggk; 4-Gsk; 5-Qsk; 6-Qnk.

Sono di tipo semi-automatico SA (ossia prevedono una minima introduzione dati da parte dell'utente) i seguenti casi di carico: 7-Qtk, in quanto richiede solo il valore della variazione termica;

9-Esk e 10-Edk, in quanto richiedono il valore dell'angolo di ingresso del sisma e l'individuazione dei casi di carico partecipanti alla definizione delle masse.

Sono di tipo non automatico NA ossia prevedono la diretta applicazione di carichi generici agli elementi strutturali (si veda il precedente punto Modellazione delle Azioni) i restanti casi di carico.

Nella tabella successiva vengono riportati i casi di carico agenti sulla struttura, con l'indicazione dei dati relativi al caso di carico stesso: *Numero Tipo e Sigla identificativa, Valore di riferimento* del caso di carico (se previsto).

In successione, per i casi di carico non automatici, viene riportato l'elenco di nodi ed elementi direttamente caricati con la sigla identificativa del carico.

Per i casi di carico di tipo sismico (9-Esk e 10-Edk) sono riportati i valori assunti per angolo di ingresso, intensità sismica, coefficiente di struttura e di fondazione se le analisi sono eseguite con il D.M. 96; sono riportati i valori di angolo di ingresso, fattore di importanza, zona sismica, accelerazione ag, categoria suolo, fattore di struttura, classe di duttilità, fattore riduzione per SLD se le analisi sono eseguite con l'Ordinanza 3274.

Per ogni caso di carico partecipante alla definizione delle masse viene riportata la relativa aliquota (partecipazione) considerata.

Si precisa che per i caso di carico 5-Qsk e 6-Qnk la partecipazione è prevista localmente per ogni elemento solaio o copertura presente nel modello (si confronti il valore Sksol nel capitolo relativo agli elementi solaio) e pertanto la loro partecipazione è di norma pari a uno.

CDC	Tipo	Sigla Id	Note
1	Ggk	CDC=Ggk (peso proprio della struttura)	
2	Qk	carico stradale distribuito	
			D2 :da 57 a 62 Azione : qrk
			D2 :da 171 a 176 Azione : qrk
			D2 : 339 Azione : qrk
			D2 :da 340 a 344 Azione : qrk
			D2 : 347 Azione : qrk
			D2 : 349 Azione : qrk
			D2 :da 350 a 354 Azione : qrk
			D2 : 373 Azione : qrk
			D2 :da 393 a 394 Azione : qrk
			D2 :da 522 a 527 Azione : qrk
			D2 : 530 Azione : qrk
			D2 :da 532 a 537 Azione : qrk
			D2 : 556 Azione : qrk
			D2 : 873 Azione : qrk
			D2 : 934 Azione : qrk
			D2 :da 935 a 939 Azione : qrk
			D2 : 942 Azione : qrk
			D2 :da 944 a 949 Azione : qrk
3	Qk	Qappoggio	
			D2 : 339 Azione : Q3k
			D2 : 349 Azione : Q3k
			D2 :da 522 a 527 Azione : Q3k
			D2 :da 532 a 537 Azione : Q3k
			D2 : 934 Azione : FRENATURA X+
			D2 : 934 Azione : Q1k
4	Qk	Qmezzeria	
			D2 : 347 Azione : Q3k
			D2 : 373 Azione : Q3k
			D2 : 530 Azione : Q2k
			D2 : 556 Azione : Q2k
			D2 : 873 Azione : FRENATURA X+
			D2 : 873 Azione : Q1k
			D2 : 934 Azione : q1k
			D2 :da 935 a 939 Azione : q1k
			D2 : 942 Azione : FRENATURA X+
			D2 : 942 Azione : Q1k
			D2 :da 944 a 949 Azione : q1k
5	Qk	carichi permanenti	
			D2 :da 57 a 62 Azione : Q_pav
			D2 :da 171 a 176 Azione : Q_pav
			D2 :da 239 a 282 Azione : Q_finiture dx
			D2 : 339 Azione : Q_pav
			D2 :da 340 a 344 Azione : Q_pav
			D2 : 347 Azione : Q_pav
			D2 : 349 Azione : Q_pav
			D2 :da 350 a 354 Azione : Q_pav
			D2 : 373 Azione : Q_pav
			D2 :da 393 a 394 Azione : Q_pav
			D2 :da 522 a 527 Azione : Q_pav
			D2 : 530 Azione : Q_pav
			D2 :da 532 a 537 Azione : Q_pav
			D2 : 556 Azione : Q_pav
			D2 : 576 Azione : Q_finiture dx
			D2 :da 620 a 627 Azione : Q_finiture dx
			D2 : 736 Azione : Q_finiture dx
			D2 :da 737 a 744 Azione : Q_finiture sx
			D2 : 757 Azione : Q_finiture dx
			D2 :da 778 a 821 Azione : Q_finiture sx
			D2 : 873 Azione : Q_pav
			D2 :da 908 a 909 Azione : Q_finiture dx
			D2 :da 911 a 913 Azione : Q_finiture sx
			D2 : 922 Azione : Q_finiture dx
			D2 :da 924 a 926 Azione : Q_finiture sx
			D2 : 934 Azione : Q_pav
			D2 :da 935 a 939 Azione : Q_pav

CDC	Tipo	Sigla Id	Note
			D2 : 942 Azione : Q_pav
			D2 :da 944 a 949 Azione : Q_pav
6	Qk	Q_termica	
			D2 :da 1 a 12 Azione : T2:DT=40.00
			D2 :da 75 a 100 Azione : T2:DT=40.00
			D2 :da 102 a 114 Azione : T2:DT=40.00
			D2 :da 123 a 160 Azione : T2:DT=40.00
			D2 :da 168 a 170 Azione : T2:DT=40.00
			D2 :da 283 a 294 Azione : T2:DT=40.00
			D2 :da 417 a 442 Azione : T2:DT=40.00
			D2 :da 444 a 455 Azione : T2:DT=40.00
			D2 :da 464 a 477 Azione : T2:DT=40.00
			D2 :da 592 a 595 Azione : T2:DT=40.00
			D2 :da 600 a 611 Azione : T2:DT=40.00
			D2 :da 651 a 658 Azione : T2:DT=40.00
			D2 :da 717 a 718 Azione : T2:DT=40.00
			D2 :da 753 a 756 Azione : T2:DT=40.00
			D2 :da 832 a 857 Azione : T2:DT=40.00
			D2 :da 859 a 870 Azione : T2:DT=40.00
			D2 :da 879 a 892 Azione : T2:DT=40.00
			D2 : 930 Azione : T2:DT=40.00
			D2 : 940 Azione : T2:DT=40.00

9. DEFINIZIONE DELLE COMBINAZIONI

9.1 LEGENDA TABELLA COMBINAZIONI DI CARICO

Il programma combina i diversi tipi di casi di carico (CDC) secondo le regole previste dalla normativa vigente.

Le combinazioni previste sono destinate al controllo di sicurezza della struttura ed alla verifica degli spostamenti e delle sollecitazioni.

La tabella delle combinazioni riportata di seguito comprende le seguenti informazioni:

Numero, Tipo, Sigla identificativa e, per ogni caso di carico significativo, il peso nella combinazione.

Cmb	Tipo	Sigla Id	Peso	CDC
1	SLU	permanente	1.00	carichi permanenti
2	SLU	accidentale	1.00	carico stradale distribuito
			1.00	Qmezzeria
3	SLU	verifica a rottura	1.35	CDC=Ggk (peso proprio della struttura)
			1.35	carico stradale distribuito
			1.35	Qmezzeria
			1.50	carichi permanenti

10. RISULTATI NODALI

10.1 LEGENDA RISULTATI NODALI

Il controllo dei risultati delle analisi condotte, per quanto concerne i nodi strutturali, è possibile in relazione alle tabelle sottoriportate.

Una prima tabella riporta infatti per ogni nodo e per ogni combinazione (o caso di carico) gli spostamenti nodali.

Una seconda tabella riporta per ogni nodo a cui sia associato un vincolo rigido e/o elastico o una fondazione speciale e per ogni combinazione (o caso di carico) i valori delle azioni esercitate dalla struttura sui vincoli (reazioni vincolari cambiate di segno).

Una terza tabella, infine riassume per ogni nodo le sei combinazioni in cui si attingono i valori minimi e massimi della reazione Fz, della reazione Mx e della reazione My.

Nodo	Cmb	Traslazione X cm	Traslazione Y cm	Traslazione Z cm	Rotazione X	Rotazione Y	Rotazione Z
1	1	0.0	0.0	-0.08	1.30e-04	-5.58e-04	0.0
1	2	-1.44e-04	-3.40e-03	-0.11	-1.43e-04	-7.14e-04	-1.15e-06
1	3	-1.94e-04	-4.58e-03	-0.66	7.40e-05	-4.35e-03	-1.56e-06
2	1	0.0	0.0	-0.06	1.11e-04	-5.62e-04	0.0
2	2	-1.44e-04	-3.45e-03	-0.07	-1.15e-04	-7.19e-04	-1.14e-06
2	3	-1.94e-04	-4.66e-03	-0.44	7.22e-05	-4.39e-03	-1.53e-06
3	1	0.0	0.0	-0.28	8.69e-05	-3.59e-04	0.0
3	2	3.85e-05	-2.80e-03	-0.59	-5.95e-04	-7.69e-04	-1.20e-06
3	3	5.20e-05	-3.78e-03	-2.72	-6.26e-04	-3.51e-03	-1.61e-06
4	1	0.0	0.0	-0.31	9.80e-05	-3.27e-04	0.0
4	2	3.81e-05	-2.68e-03	-0.66	-6.66e-04	-7.05e-04	-1.22e-06
4	3	5.14e-05	-3.62e-03	-3.06	-7.00e-04	-3.19e-03	-1.64e-06
5	1	0.0	0.0	-0.48	3.55e-04	3.82e-06	0.0
5	2	-5.77e-05	-1.75e-03	-0.79	-8.24e-04	-1.71e-05	0.0
5	3	-7.80e-05	-2.36e-03	-4.21	-3.89e-04	-1.80e-05	0.0
6	1	0.0	0.0	-0.02	7.83e-05	5.58e-04	0.0
6	2	-5.77e-05	-4.99e-05	-0.05	-1.63e-04	7.26e-04	0.0
6	3	-7.79e-05	-6.73e-05	-0.22	-7.01e-05	4.39e-03	0.0
7	1	0.0	0.0	-0.05	8.49e-05	5.48e-04	0.0
7	2	-5.77e-05	-5.20e-05	-0.09	-1.89e-04	7.35e-04	0.0
7	3	-7.79e-05	-7.02e-05	-0.44	-8.94e-05	4.38e-03	0.0
8	1	0.0	0.0	-0.07	9.15e-05	5.29e-04	0.0
8	2	-5.77e-05	-8.96e-05	-0.12	-2.15e-04	7.59e-04	0.0
8	3	-7.79e-05	-1.21e-04	-0.66	-1.09e-04	4.35e-03	-1.34e-06
9	1	0.0	0.0	-0.10	9.81e-05	5.01e-04	0.0
9	2	-5.77e-05	-1.45e-04	-0.16	-2.41e-04	7.96e-04	-1.17e-06
9	3	-7.79e-05	-1.96e-04	-0.88	-1.28e-04	4.32e-03	-1.59e-06
10	1	0.0	0.0	-0.12	1.10e-04	4.91e-04	0.0
10	2	-5.77e-05	-2.12e-04	-0.20	-2.71e-04	7.89e-04	-1.48e-06
10	3	-7.79e-05	-2.87e-04	-1.09	-1.44e-04	4.26e-03	-2.00e-06
11	1	0.0	0.0	-0.15	1.23e-04	4.81e-04	0.0
11	2	-5.77e-05	-2.90e-04	-0.24	-3.02e-04	7.81e-04	-1.59e-06
11	3	-7.79e-05	-3.92e-04	-1.30	-1.59e-04	4.19e-03	-2.14e-06
12	1	0.0	0.0	-0.17	1.35e-04	4.70e-04	0.0
12	2	-5.77e-05	-3.68e-04	-0.28	-3.32e-04	7.72e-04	-1.48e-06
12	3	-7.79e-05	-4.96e-04	-1.51	-1.75e-04	4.11e-03	-2.00e-06
13	1	0.0	0.0	-0.20	1.48e-04	4.58e-04	0.0
13	2	-5.77e-05	-4.35e-04	-0.32	-3.63e-04	7.63e-04	-1.17e-06
13	3	-7.79e-05	-5.87e-04	-1.71	-1.91e-04	4.02e-03	-1.59e-06
14	1	0.0	0.0	-0.22	1.66e-04	4.48e-04	0.0
14	2	-5.77e-05	-4.95e-04	-0.36	-3.92e-04	7.44e-04	-1.20e-06
14	3	-7.79e-05	-6.69e-04	-1.91	-1.93e-04	3.92e-03	-1.62e-06
15	1	0.0	0.0	-0.24	1.84e-04	4.39e-04	0.0
15	2	-5.77e-05	-5.50e-04	-0.39	-4.22e-04	7.17e-04	0.0
15	3	-7.79e-05	-7.43e-04	-2.11	-1.96e-04	3.81e-03	-1.28e-06
16	1	0.0	0.0	-0.26	2.02e-04	4.33e-04	0.0
16	2	-5.77e-05	-5.86e-04	-0.43	-4.51e-04	6.79e-04	0.0
16	3	-7.79e-05	-7.90e-04	-2.29	-1.99e-04	3.68e-03	0.0
17	1	0.0	0.0	-0.28	2.02e-04	4.08e-04	0.0

17	2	-5.77e-05	-6.25e-04	-0.46	-4.93e-04	6.76e-04	-1.17e-06
17	3	-7.79e-05	-8.44e-04	-2.47	-2.56e-04	3.56e-03	-1.57e-06
18	1	0.0	0.0	-0.30	2.10e-04	3.92e-04	0.0
18	2	-5.77e-05	-6.87e-04	-0.50	-5.24e-04	6.45e-04	-1.30e-06
18	3	-7.79e-05	-9.28e-04	-2.65	-2.81e-04	3.41e-03	-1.76e-06
19	1	0.0	0.0	-0.32	2.18e-04	3.74e-04	0.0
19	2	-5.77e-05	-7.54e-04	-0.53	-5.55e-04	6.16e-04	-1.35e-06
19	3	-7.79e-05	-1.02e-03	-2.82	-3.05e-04	3.26e-03	-1.82e-06
20	1	0.0	0.0	-0.34	2.27e-04	3.55e-04	0.0
20	2	-5.77e-05	-8.21e-04	-0.56	-5.86e-04	5.88e-04	-1.31e-06
20	3	-7.79e-05	-1.11e-03	-2.97	-3.30e-04	3.10e-03	-1.76e-06
21	1	0.0	0.0	-0.36	2.35e-04	3.34e-04	0.0
21	2	-5.77e-05	-8.83e-04	-0.59	-6.17e-04	5.63e-04	-1.17e-06
21	3	-7.79e-05	-1.19e-03	-3.13	-3.54e-04	2.93e-03	-1.58e-06
22	1	0.0	0.0	-0.37	2.48e-04	3.16e-04	0.0
22	2	-5.77e-05	-9.46e-04	-0.61	-6.44e-04	5.26e-04	-1.31e-06
22	3	-7.79e-05	-1.28e-03	-3.27	-3.66e-04	3.55e-03	-1.76e-06
23	1	0.0	0.0	-0.40	2.73e-04	2.75e-04	0.0
23	2	-5.77e-05	-1.08e-03	-0.66	-6.99e-04	4.57e-04	-1.30e-06
23	3	-7.79e-05	-1.46e-03	-3.52	-3.90e-04	2.38e-03	-1.76e-06
24	1	0.0	0.0	-0.42	2.85e-04	2.52e-04	0.0
24	2	-5.77e-05	-1.14e-03	-0.68	-7.27e-04	4.24e-04	-1.17e-06
24	3	-7.79e-05	-1.54e-03	-3.64	-4.01e-04	2.20e-03	-1.58e-06
25	1	0.0	0.0	-0.43	3.10e-04	2.33e-04	0.0
25	2	-5.77e-05	-1.19e-03	-0.70	-7.37e-04	3.75e-04	0.0
25	3	-7.79e-05	-1.60e-03	-3.74	-3.65e-04	1.99e-03	0.0
26	1	0.0	0.0	-0.44	3.07e-04	2.03e-04	0.0
26	2	-5.77e-05	-1.23e-03	-0.72	-7.59e-04	3.54e-04	0.0
26	3	-7.79e-05	-1.66e-03	-3.84	-4.00e-04	1.80e-03	-1.35e-06
27	1	0.0	0.0	-0.26	8.13e-05	-3.74e-04	0.0
27	2	3.87e-05	-2.86e-03	-0.55	-5.59e-04	-7.98e-04	-1.18e-06
27	3	5.22e-05	-3.86e-03	-2.54	-5.89e-04	-3.65e-03	-1.59e-06
28	1	0.0	0.0	-0.02	-6.27e-06	-4.56e-04	0.0
28	2	1.07e-04	-3.52e-03	-0.07	-2.05e-04	-9.87e-04	0.0
28	3	1.44e-04	-4.75e-03	-0.25	-3.00e-04	-4.54e-03	0.0
29	1	0.0	0.0	-0.20	1.48e-04	-4.58e-04	0.0
29	2	-5.78e-05	-3.09e-03	-0.32	-3.63e-04	-7.62e-04	-1.17e-06
29	3	-7.80e-05	-4.17e-03	-1.71	-1.90e-04	-4.02e-03	-1.59e-06
30	1	0.0	0.0	-0.22	6.81e-05	-4.01e-04	0.0
30	2	3.91e-05	-2.98e-03	-0.47	-4.79e-04	-8.50e-04	-1.18e-06
30	3	5.27e-05	-4.02e-03	-2.16	-5.08e-04	-3.91e-03	-1.59e-06
31	1	0.0	0.0	-0.20	6.05e-05	-4.12e-04	0.0
31	2	3.92e-05	-3.04e-03	-0.42	-4.34e-04	-8.73e-04	-1.20e-06
31	3	5.29e-05	-4.10e-03	-1.96	-4.63e-04	-4.03e-03	-1.62e-06
32	1	0.0	0.0	-0.18	5.29e-05	-4.23e-04	0.0
32	2	3.94e-05	-3.10e-03	-0.38	-3.89e-04	-8.94e-04	-1.21e-06
32	3	5.31e-05	-4.18e-03	-1.76	-4.18e-04	-4.13e-03	-1.63e-06
33	1	0.0	0.0	-0.16	4.53e-05	-4.32e-04	0.0
33	2	3.95e-05	-3.16e-03	-0.33	-3.45e-04	-9.12e-04	-1.21e-06
33	3	5.33e-05	-4.27e-03	-1.55	-3.73e-04	-4.22e-03	-1.64e-06
34	1	0.0	0.0	-0.14	3.77e-05	-4.40e-04	0.0
34	2	3.97e-05	-3.22e-03	-0.29	-3.00e-04	-9.27e-04	-1.21e-06
34	3	5.35e-05	-4.35e-03	-1.34	-3.29e-04	-4.31e-03	-1.64e-06
35	1	0.0	0.0	-0.11	3.01e-05	-4.47e-04	0.0
35	2	3.98e-05	-3.28e-03	-0.24	-2.56e-04	-9.41e-04	-1.21e-06
35	3	5.37e-05	-4.43e-03	-1.12	-2.84e-04	-4.38e-03	-1.63e-06
36	1	0.0	0.0	-0.09	2.25e-05	-4.53e-04	0.0
36	2	4.00e-05	-3.34e-03	-0.19	-2.11e-04	-9.52e-04	-1.20e-06
36	3	5.39e-05	-4.51e-03	-0.90	-2.39e-04	-4.43e-03	-1.62e-06
37	1	0.0	0.0	-0.45	3.04e-04	1.76e-04	0.0
37	2	-5.77e-05	-1.28e-03	-0.74	-7.80e-04	3.21e-04	-1.18e-06
37	3	-7.79e-05	-1.73e-03	-3.92	-4.36e-04	1.59e-03	-1.60e-06
38	1	0.0	0.0	-0.46	3.00e-04	1.52e-04	0.0
38	2	-5.77e-05	-1.34e-03	-0.75	-8.01e-04	2.77e-04	-1.17e-06
38	3	-7.79e-05	-1.81e-03	-4.00	-4.71e-04	1.38e-03	-1.59e-06
39	1	0.0	0.0	-0.46	3.05e-04	1.28e-04	0.0
39	2	-5.77e-05	-1.41e-03	-0.77	-8.12e-04	2.32e-04	-1.47e-06
39	3	-7.79e-05	-1.90e-03	-4.06	-4.76e-04	1.16e-03	-1.99e-06
40	1	0.0	0.0	-0.39	2.60e-04	2.96e-04	0.0
40	2	-5.77e-05	-1.01e-03	-0.64	-6.72e-04	4.91e-04	-1.35e-06
40	3	-7.79e-05	-1.37e-03	-3.40	-3.78e-04	2.57e-03	-1.82e-06
41	1	0.0	0.0	-0.43	4.64e-05	0.0	0.0

41	2	1.07e-04	-1.74e-03	-1.09	-1.15e-03	-2.25e-05	0.0
41	3	1.44e-04	-2.35e-03	-4.51	-1.46e-03	-3.36e-05	-1.12e-06
42	1	0.0	0.0	-0.44	1.47e-04	0.0	0.0
42	2	3.40e-05	-1.74e-03	-0.95	-1.01e-03	0.0	-1.19e-06
42	3	4.59e-05	-2.35e-03	-4.34	-1.06e-03	-1.27e-06	-1.61e-06
43	1	0.0	0.0	-0.43	1.38e-04	-1.22e-04	0.0
43	2	3.56e-05	-2.07e-03	-0.91	-9.35e-04	-2.78e-04	-1.28e-06
43	3	4.80e-05	-2.79e-03	-4.18	-9.81e-04	-1.21e-03	-1.73e-06
44	1	0.0	0.0	-0.02	0.0	4.63e-04	0.0
44	2	2.76e-06	-4.67e-05	-0.05	-7.71e-05	9.71e-04	0.0
44	3	3.73e-06	-6.30e-05	-0.23	-1.05e-04	4.54e-03	-1.27e-06
45	1	0.0	0.0	-0.24	7.56e-05	3.88e-04	0.0
45	2	1.99e-05	-5.81e-04	-0.51	-5.23e-04	8.26e-04	-1.13e-06
45	3	2.68e-05	-7.84e-04	-2.36	-5.52e-04	3.79e-03	-1.52e-06
46	1	0.0	0.0	-0.39	1.31e-04	2.11e-04	0.0
46	2	2.94e-05	-1.19e-03	-0.84	-8.80e-04	4.68e-04	-1.18e-06
46	3	3.96e-05	-1.60e-03	-3.85	-9.20e-04	2.07e-03	-1.59e-06
47	1	0.0	0.0	-0.47	4.09e-04	-2.48e-04	0.0
47	2	-1.34e-04	-2.31e-03	-0.62	-5.94e-04	-3.37e-04	-1.21e-06
47	3	-1.81e-04	-3.12e-03	-3.72	3.09e-05	-1.97e-03	-1.64e-06
48	1	0.0	0.0	-0.42	2.49e-04	-2.20e-04	0.0
48	2	-1.67e-05	-2.32e-03	-0.73	-8.01e-04	-4.20e-04	0.0
48	3	-2.26e-05	-3.13e-03	-3.76	-5.73e-04	-2.02e-03	0.0
49	1	0.0	0.0	-0.03	4.79e-05	-4.59e-04	0.0
49	2	-1.67e-05	-3.52e-03	-0.04	-1.45e-04	-9.51e-04	0.0
49	3	-2.26e-05	-4.75e-03	-0.22	-8.81e-05	-4.49e-03	0.0
50	1	0.0	0.0	-0.03	9.06e-05	-5.66e-04	0.0
50	2	-1.44e-04	-3.51e-03	-0.04	-8.62e-05	-7.22e-04	-1.12e-06
50	3	-1.95e-04	-4.74e-03	-0.22	7.04e-05	-4.41e-03	-1.51e-06
51	1	0.0	0.0	-0.30	9.24e-05	-3.43e-04	0.0
51	2	3.83e-05	-2.74e-03	-0.62	-6.31e-04	-7.38e-04	-1.21e-06
51	3	5.17e-05	-3.70e-03	-2.89	-6.63e-04	-3.36e-03	-1.63e-06
52	1	0.0	0.0	-0.28	2.02e-04	-4.08e-04	0.0
52	2	-5.78e-05	-2.87e-03	-0.46	-4.93e-04	-6.75e-04	-1.17e-06
52	3	-7.80e-05	-3.88e-03	-2.47	-2.55e-04	-3.56e-03	-1.58e-06
53	1	0.0	0.0	-0.26	1.58e-04	-4.11e-04	0.0
53	2	-1.67e-05	-2.92e-03	-0.44	-4.82e-04	-7.40e-04	0.0
53	3	-2.26e-05	-3.94e-03	-2.30	-3.28e-04	-3.72e-03	0.0
54	1	0.0	0.0	-0.03	4.78e-05	4.59e-04	0.0
54	2	-1.67e-05	-4.67e-05	-0.04	-1.44e-04	9.51e-04	0.0
54	3	-2.26e-05	-6.30e-05	-0.22	-8.82e-05	4.50e-03	0.0
55	1	0.0	0.0	-0.39	1.31e-04	-2.11e-04	0.0
55	2	3.68e-05	-2.32e-03	-0.84	-8.81e-04	-4.68e-04	-1.20e-06
55	3	4.97e-05	-3.13e-03	-3.85	-9.22e-04	-2.07e-03	-1.62e-06
56	1	0.0	0.0	-0.24	7.57e-05	-3.88e-04	0.0
56	2	3.89e-05	-2.92e-03	-0.51	-5.23e-04	-8.25e-04	-1.16e-06
56	3	5.25e-05	-3.94e-03	-2.36	-5.52e-04	-3.79e-03	-1.56e-06
57	1	0.0	0.0	-0.29	2.90e-04	-4.65e-04	0.0
57	2	-1.41e-04	-2.92e-03	-0.38	-3.72e-04	-6.10e-04	-1.18e-06
57	3	-1.91e-04	-3.95e-03	-2.28	8.85e-05	-3.65e-03	-1.59e-06
58	1	0.0	0.0	-0.10	9.82e-05	-5.01e-04	0.0
58	2	-5.78e-05	-3.36e-03	-0.16	-2.41e-04	-7.96e-04	-1.17e-06
58	3	-7.80e-05	-4.54e-03	-0.88	-1.28e-04	-4.32e-03	-1.58e-06
59	1	0.0	0.0	-0.52	4.29e-04	-1.15e-04	0.0
59	2	-1.28e-04	-2.00e-03	-0.68	-6.35e-04	-1.58e-04	-1.24e-06
59	3	-1.72e-04	-2.70e-03	-4.08	1.45e-05	-9.16e-04	-1.68e-06
60	1	0.0	0.0	-0.24	1.84e-04	-4.39e-04	0.0
60	2	-5.78e-05	-2.97e-03	-0.39	-4.22e-04	-7.16e-04	-1.05e-06
60	3	-7.80e-05	-4.01e-03	-2.11	-1.96e-04	-3.81e-03	-1.42e-06
61	1	0.0	0.0	-0.22	1.66e-04	-4.48e-04	0.0
61	2	-5.78e-05	-3.03e-03	-0.36	-3.93e-04	-7.44e-04	-1.17e-06
61	3	-7.80e-05	-4.09e-03	-1.91	-1.93e-04	-3.92e-03	-1.57e-06
62	1	0.0	0.0	0.0	5.75e-05	5.66e-04	0.0
62	2	0.0	0.0	0.0	-4.84e-05	7.24e-04	0.0
62	3	0.0	0.0	-1.51e-06	5.15e-05	4.42e-03	-1.34e-06
63	1	0.0	0.0	0.0	5.76e-05	-5.67e-04	0.0
63	2	-1.44e-04	-3.57e-03	0.0	-4.84e-05	-7.23e-04	-1.12e-06
63	3	-1.95e-04	-4.81e-03	-1.51e-06	5.17e-05	-4.42e-03	-1.51e-06
64	1	0.0	0.0	-0.03	9.05e-05	5.66e-04	0.0
64	2	-8.67e-06	-4.99e-05	-0.04	-8.62e-05	7.22e-04	0.0
64	3	-1.17e-05	-6.73e-05	-0.22	7.02e-05	4.41e-03	-1.35e-06
65	1	0.0	0.0	-0.26	1.58e-04	4.11e-04	0.0

65	2	-1.68e-05	-5.81e-04	-0.44	-4.81e-04	7.41e-04	0.0
65	3	-2.26e-05	-7.84e-04	-2.30	-3.28e-04	3.72e-03	0.0
66	1	0.0	0.0	-0.59	5.42e-04	-1.98e-05	0.0
66	2	-2.50e-04	-1.80e-03	-0.62	-5.90e-04	-3.38e-05	-1.18e-06
66	3	-3.38e-04	-2.44e-03	-4.20	3.00e-04	-2.02e-04	-1.59e-06
67	1	0.0	0.0	-0.46	3.12e-04	-1.31e-04	0.0
67	2	-5.78e-05	-2.09e-03	-0.77	-8.01e-04	-2.19e-04	-1.41e-06
67	3	-7.80e-05	-2.83e-03	-4.06	-4.46e-04	-1.14e-03	-1.91e-06
68	1	0.0	0.0	-0.46	3.04e-04	-1.53e-04	0.0
68	2	-5.78e-05	-2.16e-03	-0.75	-7.97e-04	-2.74e-04	-1.17e-06
68	3	-7.80e-05	-2.91e-03	-4.00	-4.57e-04	-1.37e-03	-1.58e-06
69	1	0.0	0.0	-0.45	3.06e-04	-1.76e-04	0.0
69	2	-5.78e-05	-2.22e-03	-0.74	-7.77e-04	-3.21e-04	-1.12e-06
69	3	-7.80e-05	-2.99e-03	-3.92	-4.25e-04	-1.59e-03	-1.51e-06
70	1	0.0	0.0	-0.44	3.09e-04	-2.03e-04	0.0
70	2	-5.78e-05	-2.27e-03	-0.72	-7.56e-04	-3.55e-04	0.0
70	3	-7.80e-05	-3.06e-03	-3.84	-3.93e-04	-1.80e-03	-1.33e-06
71	1	0.0	0.0	-0.43	3.12e-04	-2.33e-04	0.0
71	2	-5.78e-05	-2.31e-03	-0.70	-7.36e-04	-3.76e-04	0.0
71	3	-7.80e-05	-3.12e-03	-3.74	-3.60e-04	-1.99e-03	-1.03e-06
72	1	0.0	0.0	-0.42	2.86e-04	-2.52e-04	0.0
72	2	-5.78e-05	-2.36e-03	-0.68	-7.26e-04	-4.25e-04	-1.17e-06
72	3	-7.80e-05	-3.19e-03	-3.64	-3.99e-04	-2.20e-03	-1.58e-06
73	1	0.0	0.0	-0.26	2.03e-04	-4.33e-04	0.0
73	2	-5.78e-05	-2.92e-03	-0.43	-4.52e-04	-6.79e-04	0.0
73	3	-7.80e-05	-3.95e-03	-2.29	-1.98e-04	-3.68e-03	-1.11e-06
74	1	0.0	0.0	-0.29	2.90e-04	4.65e-04	0.0
74	2	-6.76e-05	-5.86e-04	-0.38	-3.72e-04	6.10e-04	-1.12e-06
74	3	-9.13e-05	-7.90e-04	-2.28	8.77e-05	3.66e-03	-1.52e-06
75	1	0.0	0.0	-0.40	2.73e-04	-2.75e-04	0.0
75	2	-5.78e-05	-2.42e-03	-0.66	-6.99e-04	-4.57e-04	-1.29e-06
75	3	-7.80e-05	-3.27e-03	-3.52	-3.87e-04	-2.38e-03	-1.74e-06
76	1	0.0	0.0	-0.39	2.61e-04	-2.96e-04	0.0
76	2	-5.78e-05	-2.49e-03	-0.64	-6.72e-04	-4.91e-04	-1.33e-06
76	3	-7.80e-05	-3.36e-03	-3.40	-3.76e-04	-2.57e-03	-1.80e-06
77	1	0.0	0.0	-0.37	2.48e-04	-3.16e-04	0.0
77	2	-5.78e-05	-2.56e-03	-0.61	-6.44e-04	-5.26e-04	-1.29e-06
77	3	-7.80e-05	-3.45e-03	-3.27	-3.65e-04	-2.75e-03	-1.75e-06
78	1	0.0	0.0	-0.36	2.36e-04	-3.34e-04	0.0
78	2	-5.78e-05	-2.62e-03	-0.59	-6.17e-04	-5.63e-04	-1.17e-06
78	3	-7.80e-05	-3.53e-03	-3.12	-3.53e-04	-2.93e-03	-1.59e-06
79	1	0.0	0.0	-0.34	2.27e-04	-3.55e-04	0.0
79	2	-5.78e-05	-2.68e-03	-0.56	-5.86e-04	-5.88e-04	-1.29e-06
79	3	-7.80e-05	-3.62e-03	-2.97	-3.29e-04	-3.10e-03	-1.75e-06
80	1	0.0	0.0	-0.32	2.19e-04	-3.74e-04	0.0
80	2	-5.78e-05	-2.75e-03	-0.53	-5.55e-04	-6.15e-04	-1.33e-06
80	3	-7.80e-05	-3.71e-03	-2.81	-3.04e-04	-3.26e-03	-1.80e-06
81	1	0.0	0.0	-0.30	2.10e-04	-3.92e-04	0.0
81	2	-5.78e-05	-2.81e-03	-0.50	-5.24e-04	-6.44e-04	-1.29e-06
81	3	-7.80e-05	-3.80e-03	-2.65	-2.80e-04	-3.41e-03	-1.74e-06
82	1	0.0	0.0	-0.42	2.50e-04	2.20e-04	0.0
82	2	-1.67e-05	-1.19e-03	-0.73	-7.99e-04	4.21e-04	0.0
82	3	-2.26e-05	-1.60e-03	-3.76	-5.70e-04	2.02e-03	0.0
83	1	0.0	0.0	-0.02	0.0	-4.63e-04	0.0
83	2	4.04e-05	-3.52e-03	-0.05	-7.72e-05	-9.71e-04	-1.13e-06
83	3	5.46e-05	-4.75e-03	-0.23	-1.05e-04	-4.53e-03	-1.53e-06
84	1	0.0	0.0	-0.47	4.09e-04	2.48e-04	0.0
84	2	-1.03e-04	-1.19e-03	-0.62	-5.93e-04	3.37e-04	-1.20e-06
84	3	-1.39e-04	-1.60e-03	-3.72	2.93e-05	1.97e-03	-1.62e-06
85	1	0.0	0.0	-0.47	2.61e-04	-3.95e-06	0.0
85	2	-1.67e-05	-1.74e-03	-0.83	-9.14e-04	1.62e-05	0.0
85	3	-2.26e-05	-2.35e-03	-4.23	-7.04e-04	1.10e-05	0.0
86	1	0.0	0.0	-0.59	5.45e-04	-5.02e-05	0.0
86	2	-2.50e-04	-1.87e-03	-0.62	-5.83e-04	-6.76e-05	-1.27e-06
86	3	-3.38e-04	-2.52e-03	-4.18	3.15e-04	-4.27e-04	-1.71e-06
87	1	0.0	0.0	-0.05	6.18e-05	4.60e-04	0.0
87	2	-1.67e-05	-6.05e-05	-0.08	-1.76e-04	9.29e-04	0.0
87	3	-2.26e-05	-8.17e-05	-0.44	-1.04e-04	4.46e-03	0.0
88	1	0.0	0.0	-0.07	7.58e-05	4.68e-04	0.0
88	2	-1.67e-05	-9.45e-05	-0.13	-2.07e-04	8.90e-04	0.0
88	3	-2.26e-05	-1.28e-04	-0.66	-1.20e-04	4.41e-03	-1.16e-06
89	1	0.0	0.0	-0.17	1.35e-04	-4.70e-04	0.0

89	2	-5.78e-05	-3.15e-03	-0.28	-3.33e-04	-7.72e-04	-1.41e-06
89	3	-7.80e-05	-4.25e-03	-1.51	-1.75e-04	-4.11e-03	-1.91e-06
90	1	0.0	0.0	-0.10	8.99e-05	4.83e-04	0.0
90	2	-1.67e-05	-1.46e-04	-0.17	-2.38e-04	8.35e-04	-1.17e-06
90	3	-2.26e-05	-1.96e-04	-0.88	-1.36e-04	4.34e-03	-1.58e-06
91	1	0.0	0.0	-0.12	1.02e-04	4.79e-04	0.0
91	2	-1.67e-05	-2.13e-04	-0.21	-2.71e-04	8.20e-04	-1.48e-06
91	3	-2.26e-05	-2.87e-04	-1.10	-1.57e-04	4.28e-03	-2.00e-06
92	1	0.0	0.0	-0.14	1.13e-04	4.73e-04	0.0
92	2	-1.67e-05	-2.90e-04	-0.25	-3.03e-04	8.04e-04	-1.58e-06
92	3	-2.26e-05	-3.92e-04	-1.31	-1.78e-04	4.21e-03	-2.14e-06
93	1	0.0	0.0	-0.17	1.25e-04	4.66e-04	0.0
93	2	-1.67e-05	-3.68e-04	-0.29	-3.36e-04	7.86e-04	-1.48e-06
93	3	-2.26e-05	-4.96e-04	-1.52	-1.98e-04	4.12e-03	-2.00e-06
94	1	0.0	0.0	-0.19	1.37e-04	4.57e-04	0.0
94	2	-1.67e-05	-4.35e-04	-0.33	-3.69e-04	7.65e-04	-1.17e-06
94	3	-2.26e-05	-5.87e-04	-1.72	-2.19e-04	4.03e-03	-1.58e-06
95	1	0.0	0.0	-0.21	1.44e-04	4.46e-04	0.0
95	2	-1.67e-05	-4.92e-04	-0.37	-4.06e-04	7.50e-04	-1.11e-06
95	3	-2.26e-05	-6.65e-04	-1.92	-2.55e-04	3.93e-03	-1.50e-06
96	1	0.0	0.0	-0.23	1.51e-04	4.30e-04	0.0
96	2	-1.67e-05	-5.43e-04	-0.41	-4.44e-04	7.42e-04	0.0
96	3	-2.26e-05	-7.34e-04	-2.11	-2.92e-04	3.83e-03	-1.23e-06
97	1	0.0	0.0	-0.59	5.42e-04	-8.58e-05	0.0
97	2	-2.50e-04	-1.94e-03	-0.61	-5.76e-04	-1.02e-04	-1.32e-06
97	3	-3.38e-04	-2.61e-03	-4.15	3.19e-04	-6.63e-04	-1.78e-06
98	1	0.0	0.0	-0.28	1.81e-04	4.02e-04	0.0
98	2	-1.68e-05	-6.25e-04	-0.48	-5.07e-04	6.92e-04	-1.17e-06
98	3	-2.26e-05	-8.44e-04	-2.48	-3.17e-04	3.57e-03	-1.58e-06
99	1	0.0	0.0	-0.15	1.23e-04	-4.81e-04	0.0
99	2	-5.78e-05	-3.23e-03	-0.24	-3.02e-04	-7.81e-04	-1.49e-06
99	3	-7.80e-05	-4.35e-03	-1.30	-1.59e-04	-4.19e-03	-2.02e-06
100	1	0.0	0.0	-0.55	-5.13e-04	2.78e-04	0.0
100	2	1.17e-03	-1.09e-03	-1.53	-8.62e-04	9.31e-04	-1.53e-06
100	3	1.58e-03	-1.47e-03	-5.05	-2.20e-03	2.93e-03	-2.07e-06
101	1	0.0	0.0	-0.30	1.92e-04	3.84e-04	0.0
101	2	-1.68e-05	-6.87e-04	-0.51	-5.36e-04	6.68e-04	-1.30e-06
101	3	-2.26e-05	-9.28e-04	-2.66	-3.33e-04	3.43e-03	-1.76e-06
102	1	0.0	0.0	-0.31	2.04e-04	3.66e-04	0.0
102	2	-1.68e-05	-7.54e-04	-0.55	-5.66e-04	6.40e-04	-1.35e-06
102	3	-2.26e-05	-1.02e-03	-2.83	-3.48e-04	3.27e-03	-1.82e-06
103	1	0.0	0.0	-0.33	2.15e-04	3.48e-04	0.0
103	2	-1.67e-05	-8.21e-04	-0.58	-5.95e-04	6.09e-04	-1.31e-06
103	3	-2.26e-05	-1.11e-03	-2.99	-3.64e-04	3.11e-03	-1.76e-06
104	1	0.0	0.0	-0.35	2.27e-04	3.31e-04	0.0
104	2	-1.67e-05	-8.83e-04	-0.61	-6.24e-04	5.73e-04	-1.17e-06
104	3	-2.26e-05	-1.19e-03	-3.14	-3.80e-04	2.94e-03	-1.58e-06
105	1	0.0	0.0	-0.37	2.35e-04	3.09e-04	0.0
105	2	-1.67e-05	-9.46e-04	-0.64	-6.57e-04	5.46e-04	-1.31e-06
105	3	-2.26e-05	-1.28e-03	-3.28	-4.09e-04	2.77e-03	-1.76e-06
106	1	0.0	0.0	-0.39	2.50e-04	2.77e-04	0.0
106	2	-1.67e-05	-1.08e-03	-0.69	-7.23e-04	4.81e-04	-1.30e-06
106	3	-2.26e-05	-1.46e-03	-3.54	-4.67e-04	2.40e-03	-1.76e-06
107	1	0.0	0.0	-0.41	2.57e-04	2.46e-04	0.0
107	2	-1.67e-05	-1.14e-03	-0.71	-7.55e-04	4.44e-04	-1.17e-06
107	3	-2.26e-05	-1.54e-03	-3.65	-4.96e-04	2.21e-03	-1.58e-06
108	1	0.0	0.0	-0.12	1.11e-04	-4.91e-04	0.0
108	2	-5.78e-05	-3.30e-03	-0.20	-2.72e-04	-7.88e-04	-1.41e-06
108	3	-7.80e-05	-4.45e-03	-1.09	-1.43e-04	-4.26e-03	-1.91e-06
109	1	0.0	0.0	-0.06	1.10e-04	5.62e-04	0.0
109	2	-1.46e-05	-1.00e-04	-0.07	-1.15e-04	7.19e-04	-1.02e-06
109	3	-1.97e-05	-1.35e-04	-0.44	7.19e-05	4.39e-03	-1.37e-06
110	1	0.0	0.0	-0.08	1.30e-04	5.58e-04	0.0
110	2	-2.05e-05	-1.52e-04	-0.11	-1.43e-04	7.14e-04	-1.03e-06
110	3	-2.76e-05	-2.05e-04	-0.66	7.37e-05	4.35e-03	-1.40e-06
111	1	0.0	0.0	-0.11	1.50e-04	5.51e-04	0.0
111	2	-2.64e-05	-2.04e-04	-0.14	-1.72e-04	7.08e-04	-1.05e-06
111	3	-3.56e-05	-2.75e-04	-0.88	7.54e-05	4.31e-03	-1.42e-06
112	1	0.0	0.0	-0.14	1.70e-04	5.44e-04	0.0
112	2	-3.22e-05	-2.56e-04	-0.18	-2.00e-04	6.99e-04	-1.06e-06
112	3	-4.35e-05	-3.46e-04	-1.09	7.72e-05	4.25e-03	-1.43e-06
113	1	0.0	0.0	-0.17	1.90e-04	5.34e-04	0.0

113	2	-3.81e-05	-3.10e-04	-0.21	-2.29e-04	6.89e-04	-1.08e-06
113	3	-5.15e-05	-4.18e-04	-1.30	7.89e-05	4.18e-03	-1.45e-06
114	1	0.0	0.0	-0.19	2.10e-04	5.23e-04	0.0
114	2	-4.40e-05	-3.64e-04	-0.25	-2.58e-04	6.77e-04	-1.09e-06
114	3	-5.95e-05	-4.91e-04	-1.51	8.07e-05	4.09e-03	-1.47e-06
115	1	0.0	0.0	-0.22	2.30e-04	5.11e-04	0.0
115	2	-4.99e-05	-4.19e-04	-0.28	-2.86e-04	6.63e-04	-1.10e-06
115	3	-6.74e-05	-5.65e-04	-1.71	8.24e-05	4.00e-03	-1.48e-06
116	1	0.0	0.0	-0.24	2.50e-04	4.97e-04	0.0
116	2	-5.58e-05	-4.74e-04	-0.31	-3.15e-04	6.47e-04	-1.11e-06
116	3	-7.54e-05	-6.40e-04	-1.91	8.42e-05	3.90e-03	-1.50e-06
117	1	0.0	0.0	-0.27	2.70e-04	4.82e-04	0.0
117	2	-6.17e-05	-5.29e-04	-0.35	-3.43e-04	6.30e-04	-1.12e-06
117	3	-8.33e-05	-7.15e-04	-2.10	8.59e-05	3.78e-03	-1.51e-06
118	1	0.0	0.0	-0.59	-5.41e-04	1.93e-04	0.0
118	2	1.21e-03	-1.57e-03	-1.69	-9.37e-04	6.21e-04	-2.34e-06
118	3	1.64e-03	-2.13e-03	-5.54	-2.36e-03	1.92e-03	-3.16e-06
119	1	0.0	0.0	-0.32	3.01e-04	4.47e-04	0.0
119	2	-7.11e-05	-6.43e-04	-0.41	-3.94e-04	5.89e-04	-1.15e-06
119	3	-9.60e-05	-8.67e-04	-2.46	8.18e-05	3.52e-03	-1.56e-06
120	1	0.0	0.0	-0.34	3.13e-04	4.28e-04	0.0
120	2	-7.47e-05	-7.01e-04	-0.44	-4.16e-04	5.66e-04	-1.18e-06
120	3	-1.01e-04	-9.46e-04	-2.64	7.60e-05	3.38e-03	-1.59e-06
121	1	0.0	0.0	-0.36	3.25e-04	4.08e-04	0.0
121	2	-7.82e-05	-7.60e-04	-0.46	-4.38e-04	5.42e-04	-1.20e-06
121	3	-1.06e-04	-1.03e-03	-2.80	7.02e-05	3.22e-03	-1.62e-06
122	1	0.0	0.0	-0.38	3.37e-04	3.88e-04	0.0
122	2	-8.17e-05	-8.20e-04	-0.49	-4.60e-04	5.17e-04	-1.21e-06
122	3	-1.10e-04	-1.11e-03	-2.96	6.43e-05	3.07e-03	-1.64e-06
123	1	0.0	0.0	-0.40	3.49e-04	3.67e-04	0.0
123	2	-8.53e-05	-8.81e-04	-0.52	-4.83e-04	4.90e-04	-1.22e-06
123	3	-1.15e-04	-1.19e-03	-3.11	5.85e-05	2.90e-03	-1.65e-06
124	1	0.0	0.0	-0.41	3.61e-04	3.45e-04	0.0
124	2	-8.88e-05	-9.43e-04	-0.54	-5.05e-04	4.62e-04	-1.23e-06
124	3	-1.20e-04	-1.27e-03	-3.25	5.27e-05	2.73e-03	-1.66e-06
125	1	0.0	0.0	-0.43	3.73e-04	3.22e-04	0.0
125	2	-9.23e-05	-1.00e-03	-0.56	-5.27e-04	4.33e-04	-1.23e-06
125	3	-1.25e-04	-1.36e-03	-3.38	4.68e-05	2.55e-03	-1.66e-06
126	1	0.0	0.0	-0.45	3.85e-04	2.98e-04	0.0
126	2	-9.58e-05	-1.07e-03	-0.58	-5.49e-04	4.02e-04	-1.22e-06
126	3	-1.29e-04	-1.44e-03	-3.50	4.10e-05	2.36e-03	-1.65e-06
127	1	0.0	0.0	-0.46	3.97e-04	2.73e-04	0.0
127	2	-9.94e-05	-1.13e-03	-0.60	-5.71e-04	3.70e-04	-1.21e-06
127	3	-1.34e-04	-1.52e-03	-3.62	3.52e-05	2.17e-03	-1.64e-06
128	1	0.0	0.0	-0.07	9.16e-05	-5.29e-04	0.0
128	2	-5.78e-05	-3.42e-03	-0.12	-2.15e-04	-7.58e-04	-1.08e-06
128	3	-7.80e-05	-4.62e-03	-0.66	-1.08e-04	-4.35e-03	-1.45e-06
129	1	0.0	0.0	-0.49	4.13e-04	2.22e-04	0.0
129	2	-1.05e-04	-1.25e-03	-0.64	-6.02e-04	3.02e-04	-1.21e-06
129	3	-1.42e-04	-1.68e-03	-3.81	2.63e-05	1.77e-03	-1.63e-06
130	1	0.0	0.0	-0.50	4.17e-04	1.96e-04	0.0
130	2	-1.07e-04	-1.31e-03	-0.65	-6.10e-04	2.67e-04	-1.22e-06
130	3	-1.45e-04	-1.76e-03	-3.90	2.32e-05	1.56e-03	-1.64e-06
131	1	0.0	0.0	-0.51	4.21e-04	1.70e-04	0.0
131	2	-1.09e-04	-1.37e-03	-0.66	-6.18e-04	2.32e-04	-1.22e-06
131	3	-1.48e-04	-1.85e-03	-3.97	2.01e-05	1.35e-03	-1.65e-06
132	1	0.0	0.0	-0.51	4.24e-04	1.43e-04	0.0
132	2	-1.11e-04	-1.43e-03	-0.67	-6.26e-04	1.95e-04	-1.23e-06
132	3	-1.50e-04	-1.93e-03	-4.03	1.70e-05	1.14e-03	-1.65e-06
133	1	0.0	0.0	-0.51	4.25e-04	-1.43e-04	0.0
133	2	-1.29e-04	-2.07e-03	-0.67	-6.27e-04	-1.96e-04	-1.25e-06
133	3	-1.74e-04	-2.79e-03	-4.03	1.79e-05	-1.14e-03	-1.68e-06
134	1	0.0	0.0	-0.51	4.21e-04	-1.70e-04	0.0
134	2	-1.30e-04	-2.13e-03	-0.66	-6.18e-04	-2.32e-04	-1.24e-06
134	3	-1.76e-04	-2.87e-03	-3.97	2.11e-05	-1.35e-03	-1.68e-06
135	1	0.0	0.0	-0.50	4.17e-04	-1.96e-04	0.0
135	2	-1.32e-04	-2.19e-03	-0.65	-6.10e-04	-2.67e-04	-1.24e-06
135	3	-1.78e-04	-2.96e-03	-3.90	2.44e-05	-1.56e-03	-1.67e-06
136	1	0.0	0.0	-0.49	4.13e-04	-2.22e-04	0.0
136	2	-1.33e-04	-2.25e-03	-0.63	-6.02e-04	-3.02e-04	-1.23e-06
136	3	-1.79e-04	-3.04e-03	-3.81	2.76e-05	-1.77e-03	-1.65e-06
137	1	0.0	0.0	-0.05	8.50e-05	-5.48e-04	0.0

137	2	-5.78e-05	-3.47e-03	-0.09	-1.89e-04	-7.35e-04	0.0
137	3	-7.80e-05	-4.68e-03	-0.44	-8.91e-05	-4.38e-03	-1.22e-06
138	1	0.0	0.0	-0.46	3.97e-04	-2.73e-04	0.0
138	2	-1.35e-04	-2.37e-03	-0.60	-5.72e-04	-3.70e-04	-1.22e-06
138	3	-1.82e-04	-3.21e-03	-3.62	3.66e-05	-2.17e-03	-1.65e-06
139	1	0.0	0.0	-0.45	3.86e-04	-2.98e-04	0.0
139	2	-1.36e-04	-2.44e-03	-0.58	-5.49e-04	-4.02e-04	-1.23e-06
139	3	-1.83e-04	-3.29e-03	-3.50	4.24e-05	-2.36e-03	-1.66e-06
140	1	0.0	0.0	-0.43	3.74e-04	-3.22e-04	0.0
140	2	-1.36e-04	-2.50e-03	-0.56	-5.27e-04	-4.33e-04	-1.24e-06
140	3	-1.84e-04	-3.37e-03	-3.38	4.82e-05	-2.55e-03	-1.67e-06
141	1	0.0	0.0	-0.41	3.62e-04	-3.45e-04	0.0
141	2	-1.37e-04	-2.56e-03	-0.54	-5.05e-04	-4.62e-04	-1.24e-06
141	3	-1.85e-04	-3.45e-03	-3.25	5.39e-05	-2.73e-03	-1.67e-06
142	1	0.0	0.0	-0.40	3.50e-04	-3.67e-04	0.0
142	2	-1.38e-04	-2.62e-03	-0.51	-4.83e-04	-4.90e-04	-1.23e-06
142	3	-1.86e-04	-3.54e-03	-3.11	5.97e-05	-2.90e-03	-1.67e-06
143	1	0.0	0.0	-0.38	3.38e-04	-3.88e-04	0.0
143	2	-1.38e-04	-2.68e-03	-0.49	-4.61e-04	-5.17e-04	-1.23e-06
143	3	-1.87e-04	-3.62e-03	-2.96	6.54e-05	-3.07e-03	-1.66e-06
144	1	0.0	0.0	-0.36	3.26e-04	-4.08e-04	0.0
144	2	-1.39e-04	-2.74e-03	-0.46	-4.39e-04	-5.42e-04	-1.22e-06
144	3	-1.88e-04	-3.70e-03	-2.80	7.12e-05	-3.22e-03	-1.65e-06
145	1	0.0	0.0	-0.34	3.14e-04	-4.28e-04	0.0
145	2	-1.40e-04	-2.80e-03	-0.44	-4.16e-04	-5.66e-04	-1.21e-06
145	3	-1.89e-04	-3.79e-03	-2.64	7.70e-05	-3.38e-03	-1.63e-06
146	1	0.0	0.0	-0.32	3.02e-04	-4.47e-04	0.0
146	2	-1.40e-04	-2.86e-03	-0.41	-3.94e-04	-5.89e-04	-1.20e-06
146	3	-1.90e-04	-3.87e-03	-2.46	8.27e-05	-3.52e-03	-1.61e-06
147	1	0.0	0.0	-0.02	7.84e-05	-5.58e-04	0.0
147	2	-5.78e-05	-3.51e-03	-0.05	-1.63e-04	-7.25e-04	0.0
147	3	-7.80e-05	-4.74e-03	-0.22	-6.98e-05	-4.39e-03	0.0
148	1	0.0	0.0	-0.27	2.70e-04	-4.82e-04	0.0
148	2	-1.41e-04	-2.98e-03	-0.35	-3.44e-04	-6.29e-04	-1.18e-06
148	3	-1.91e-04	-4.03e-03	-2.10	8.67e-05	-3.78e-03	-1.60e-06
149	1	0.0	0.0	-0.24	2.50e-04	-4.97e-04	0.0
149	2	-1.42e-04	-3.04e-03	-0.31	-3.15e-04	-6.47e-04	-1.19e-06
149	3	-1.91e-04	-4.11e-03	-1.91	8.49e-05	-3.90e-03	-1.60e-06
150	1	0.0	0.0	-0.22	2.30e-04	-5.11e-04	0.0
150	2	-1.42e-04	-3.10e-03	-0.28	-2.86e-04	-6.63e-04	-1.19e-06
150	3	-1.92e-04	-4.19e-03	-1.71	8.31e-05	-4.00e-03	-1.60e-06
151	1	0.0	0.0	-0.19	2.10e-04	-5.24e-04	0.0
151	2	-1.42e-04	-3.16e-03	-0.25	-2.58e-04	-6.76e-04	-1.19e-06
151	3	-1.92e-04	-4.27e-03	-1.51	8.13e-05	-4.09e-03	-1.60e-06
152	1	0.0	0.0	-0.17	1.90e-04	-5.34e-04	0.0
152	2	-1.43e-04	-3.22e-03	-0.21	-2.29e-04	-6.89e-04	-1.18e-06
152	3	-1.93e-04	-4.35e-03	-1.30	7.95e-05	-4.18e-03	-1.59e-06
153	1	0.0	0.0	-0.14	1.70e-04	-5.44e-04	0.0
153	2	-1.43e-04	-3.28e-03	-0.18	-2.01e-04	-6.99e-04	-1.17e-06
153	3	-1.93e-04	-4.43e-03	-1.09	7.76e-05	-4.25e-03	-1.59e-06
154	1	0.0	0.0	-0.11	1.50e-04	-5.51e-04	0.0
154	2	-1.43e-04	-3.34e-03	-0.14	-1.72e-04	-7.07e-04	-1.16e-06
154	3	-1.93e-04	-4.51e-03	-0.88	7.58e-05	-4.31e-03	-1.57e-06
155	1	0.0	0.0	-2.289e+06	-5.44e-04	-6.222e+04	0.0
155	2	1.18e-03	-1.92e-03	-1.72	-9.53e-04	-5.52e-04	-2.03e-06
155	3	1.59e-03	-2.60e-03	-3.434e+06	-2.38e-03	-9.333e+04	-2.74e-06
156	1	0.0	0.0	-0.53	4.45e-04	0.0	0.0
156	2	-1.23e-04	-1.75e-03	-0.70	-6.69e-04	0.0	-1.20e-06
156	3	-1.65e-04	-2.36e-03	-4.18	1.03e-06	-1.00e-06	-1.62e-06
157	1	0.0	0.0	-3.763e+06	-4.03e-04	-5.21e-04	0.0
157	2	1.16e-03	-2.99e-03	-0.89	-5.85e-04	-1.56e-03	-1.29e-06
157	3	1.56e-03	-4.04e-03	-5.644e+06	-1.62e-03	-5.11e-03	-1.74e-06
158	1	0.0	0.0	-2.116e+06	-4.90e-04	-5.644e+04	0.0
158	2	1.15e-03	-2.56e-03	-1.37	-7.80e-04	-1.19e-03	-1.18e-06
158	3	1.56e-03	-3.46e-03	-3.175e+06	-2.04e-03	-8.466e+04	-1.59e-06
159	1	0.0	0.0	-4.402e+06	-5.53e-04	0.0	0.0
159	2	1.11e-03	-1.78e-03	-1.80	-1.00e-03	0.0	1.22e-06
159	3	1.49e-03	-2.40e-03	-6.602e+06	-2.47e-03	1.09e-06	1.65e-06
160	1	0.0	0.0	-3.763e+06	-3.45e-04	-6.12e-04	0.0
160	2	1.16e-03	-3.23e-03	-0.56	-4.73e-04	-1.72e-03	-1.18e-06
160	3	1.56e-03	-4.37e-03	-5.644e+06	-1.36e-03	-5.72e-03	-1.59e-06
161	1	0.0	0.0	-0.53	5.08e-04	-2.57e-04	0.0

161	2	-2.50e-04	-2.31e-03	-0.55	-5.34e-04	-3.14e-04	0.0
161	3	-3.38e-04	-3.12e-03	-3.74	3.10e-04	-1.96e-03	-1.32e-06
162	1	0.0	0.0	-0.05	2.44e-04	-6.02e-04	0.0
162	2	-2.50e-04	-3.51e-03	-0.02	-1.61e-04	-6.94e-04	0.0
162	3	-3.38e-04	-4.74e-03	-0.25	3.10e-04	-4.44e-03	-1.12e-06
163	1	0.0	0.0	-0.34	4.02e-04	-4.89e-04	0.0
163	2	-2.50e-04	-2.92e-03	-0.33	-3.54e-04	-5.72e-04	0.0
163	3	-3.38e-04	-3.95e-03	-2.32	3.45e-04	-3.65e-03	-1.25e-06
164	1	0.0	0.0	-0.05	2.44e-04	6.02e-04	0.0
164	2	-2.50e-04	-4.99e-05	-0.02	-1.61e-04	6.94e-04	-2.10e-06
164	3	-3.38e-04	-6.73e-05	-0.25	3.10e-04	4.44e-03	-2.84e-06
165	1	0.0	0.0	-2.116e+06	-3.60e-04	-5.644e+04	0.0
165	2	1.05e-03	-5.75e-04	-0.65	-5.01e-04	1.69e-03	1.87e-06
165	3	1.42e-03	-7.77e-04	-3.175e+06	-1.42e-03	-8.466e+04	2.53e-06
166	1	0.0	0.0	-2.116e+06	-5.06e-04	5.644e+04	0.0
166	2	1.16e-03	-2.44e-03	-1.49	-8.35e-04	-1.04e-03	-1.23e-06
166	3	1.56e-03	-3.30e-03	-3.175e+06	-2.15e-03	8.466e+04	-1.66e-06
167	1	0.0	0.0	-0.34	4.02e-04	4.89e-04	0.0
167	2	-2.50e-04	-5.86e-04	-0.33	-3.54e-04	5.72e-04	-1.38e-06
167	3	-3.38e-04	-7.90e-04	-2.32	3.44e-04	3.65e-03	-1.86e-06
168	1	0.0	0.0	-0.53	5.08e-04	2.58e-04	0.0
168	2	-2.50e-04	-1.19e-03	-0.55	-5.34e-04	3.14e-04	-1.18e-06
168	3	-3.38e-04	-1.60e-03	-3.75	3.09e-04	1.96e-03	-1.60e-06
169	1	0.0	0.0	-2.116e+06	-4.16e-04	5.644e+04	0.0
169	2	1.16e-03	-2.93e-03	-0.97	-6.13e-04	-1.50e-03	-1.30e-06
169	3	1.56e-03	-3.95e-03	-3.175e+06	-1.68e-03	8.466e+04	-1.76e-06
170	1	0.0	0.0	-0.59	5.39e-04	0.0	0.0
170	2	-2.50e-04	-1.75e-03	-0.62	-5.97e-04	0.0	-1.06e-06
170	3	-3.38e-04	-2.36e-03	-4.20	2.86e-04	0.0	-1.43e-06
171	1	0.0	0.0	-2.116e+06	-3.90e-04	5.644e+04	0.0
171	2	1.08e-03	-4.76e-04	-0.81	-5.57e-04	1.60e-03	0.0
171	3	1.46e-03	-6.42e-04	-3.175e+06	-1.55e-03	8.466e+04	0.0
172	1	0.0	0.0	-0.08	2.65e-04	6.19e-04	0.0
172	2	-2.50e-04	-1.44e-04	-0.06	-1.80e-04	6.76e-04	-1.67e-06
172	3	-3.38e-04	-1.94e-04	-0.47	3.23e-04	4.44e-03	-2.25e-06
173	1	0.0	0.0	-0.11	2.85e-04	6.25e-04	0.0
173	2	-2.50e-04	-2.18e-04	-0.09	-1.99e-04	6.59e-04	-1.31e-06
173	3	-3.38e-04	-2.94e-04	-0.69	3.36e-04	4.41e-03	-1.78e-06
174	1	0.0	0.0	-0.14	3.06e-04	6.19e-04	0.0
174	2	-2.50e-04	-2.77e-04	-0.12	-2.19e-04	6.43e-04	-1.04e-06
174	3	-3.38e-04	-3.73e-04	-0.91	3.49e-04	4.35e-03	-1.41e-06
175	1	0.0	0.0	-0.17	3.22e-04	6.05e-04	0.0
175	2	-2.50e-04	-3.24e-04	-0.15	-2.38e-04	6.29e-04	0.0
175	3	-3.38e-04	-4.37e-04	-1.13	3.52e-04	4.27e-03	-1.15e-06
176	1	0.0	0.0	-0.20	3.38e-04	5.88e-04	0.0
176	2	-2.50e-04	-3.63e-04	-0.18	-2.57e-04	6.16e-04	0.0
176	3	-3.38e-04	-4.90e-04	-1.34	3.56e-04	4.18e-03	0.0
177	1	0.0	0.0	-0.23	3.54e-04	5.67e-04	0.0
177	2	-2.50e-04	-3.98e-04	-0.21	-2.77e-04	6.05e-04	0.0
177	3	-3.38e-04	-5.38e-04	-1.54	3.60e-04	4.08e-03	0.0
178	1	0.0	0.0	-0.26	3.70e-04	5.42e-04	0.0
178	2	-2.50e-04	-4.35e-04	-0.24	-2.96e-04	5.94e-04	0.0
178	3	-3.38e-04	-5.87e-04	-1.75	3.63e-04	3.97e-03	-1.02e-06
179	1	0.0	0.0	-0.29	3.80e-04	5.19e-04	0.0
179	2	-2.50e-04	-4.75e-04	-0.27	-3.15e-04	5.86e-04	0.0
179	3	-3.38e-04	-6.41e-04	-1.94	3.57e-04	3.85e-03	-1.19e-06
180	1	0.0	0.0	-0.31	3.91e-04	5.01e-04	0.0
180	2	-2.50e-04	-5.24e-04	-0.30	-3.35e-04	5.78e-04	-1.09e-06
180	3	-3.38e-04	-7.08e-04	-2.13	3.50e-04	3.75e-03	-1.47e-06
181	1	0.0	0.0	-2.116e+06	-5.34e-04	5.644e+04	0.0
181	2	1.19e-03	-2.13e-03	-1.66	-9.19e-04	-7.16e-04	-1.98e-06
181	3	1.61e-03	-2.88e-03	-3.175e+06	-2.32e-03	8.466e+04	-2.67e-06
182	1	0.0	0.0	-0.36	4.20e-04	4.88e-04	0.0
182	2	-2.50e-04	-6.53e-04	-0.36	-3.72e-04	5.42e-04	-1.32e-06
182	3	-3.38e-04	-8.82e-04	-2.50	3.56e-04	3.54e-03	-1.78e-06
183	1	0.0	0.0	-0.39	4.34e-04	4.76e-04	0.0
183	2	-2.50e-04	-7.17e-04	-0.39	-3.90e-04	5.13e-04	-1.26e-06
183	3	-3.38e-04	-9.69e-04	-2.67	3.57e-04	3.40e-03	-1.71e-06
184	1	0.0	0.0	-0.41	4.47e-04	4.58e-04	0.0
184	2	-2.50e-04	-7.80e-04	-0.41	-4.08e-04	4.84e-04	-1.22e-06
184	3	-3.38e-04	-1.05e-03	-2.84	3.59e-04	3.25e-03	-1.65e-06
185	1	0.0	0.0	-0.43	4.60e-04	4.32e-04	0.0

185	2	-2.50e-04	-8.40e-04	-0.43	-4.26e-04	4.57e-04	-1.19e-06
185	3	-3.38e-04	-1.13e-03	-2.99	3.61e-04	3.07e-03	-1.60e-06
186	1	0.0	0.0	-0.45	4.74e-04	4.00e-04	0.0
186	2	-2.50e-04	-8.98e-04	-0.46	-4.44e-04	4.30e-04	-1.16e-06
186	3	-3.38e-04	-1.21e-03	-3.14	3.62e-04	2.89e-03	-1.57e-06
187	1	0.0	0.0	-0.47	4.82e-04	3.66e-04	0.0
187	2	-2.50e-04	-9.56e-04	-0.48	-4.62e-04	4.05e-04	-1.15e-06
187	3	-3.38e-04	-1.29e-03	-3.28	3.54e-04	2.69e-03	-1.55e-06
188	1	0.0	0.0	-0.51	4.98e-04	3.05e-04	0.0
188	2	-2.50e-04	-1.07e-03	-0.52	-4.98e-04	3.57e-04	-1.15e-06
188	3	-3.38e-04	-1.44e-03	-3.53	3.37e-04	2.31e-03	-1.55e-06
189	1	0.0	0.0	-0.52	5.05e-04	2.78e-04	0.0
189	2	-2.50e-04	-1.13e-03	-0.53	-5.16e-04	3.35e-04	-1.16e-06
189	3	-3.38e-04	-1.52e-03	-3.64	3.28e-04	2.13e-03	-1.56e-06
190	1	0.0	0.0	-0.58	5.39e-04	-1.22e-04	0.0
190	2	-2.50e-04	-2.01e-03	-0.61	-5.69e-04	-1.37e-04	-1.34e-06
190	3	-3.38e-04	-2.71e-03	-4.11	3.23e-04	-9.00e-04	-1.81e-06
191	1	0.0	0.0	-0.55	5.16e-04	2.45e-04	0.0
191	2	-2.50e-04	-1.25e-03	-0.56	-5.41e-04	2.77e-04	-1.23e-06
191	3	-3.38e-04	-1.68e-03	-3.84	3.16e-04	1.78e-03	-1.65e-06
192	1	0.0	0.0	-0.26	3.70e-04	-5.42e-04	0.0
192	2	-2.50e-04	-3.09e-03	-0.24	-2.96e-04	-5.94e-04	-1.27e-06
192	3	-3.38e-04	-4.18e-03	-1.75	3.64e-04	-3.96e-03	-1.71e-06
193	1	0.0	0.0	-0.56	5.25e-04	2.23e-04	0.0
193	2	-2.50e-04	-1.31e-03	-0.58	-5.48e-04	2.42e-04	-1.25e-06
193	3	-3.38e-04	-1.77e-03	-3.92	3.23e-04	1.58e-03	-1.69e-06
194	1	0.0	0.0	-0.57	5.33e-04	1.93e-04	0.0
194	2	-2.50e-04	-1.37e-03	-0.59	-5.54e-04	2.06e-04	-1.27e-06
194	3	-3.38e-04	-1.85e-03	-4.00	3.29e-04	1.36e-03	-1.71e-06
195	1	0.0	0.0	-0.58	5.36e-04	1.58e-04	0.0
195	2	-2.50e-04	-1.44e-03	-0.60	-5.61e-04	1.72e-04	-1.27e-06
195	3	-3.38e-04	-1.94e-03	-4.06	3.26e-04	1.14e-03	-1.72e-06
196	1	0.0	0.0	-0.49	4.90e-04	3.34e-04	0.0
196	2	-2.50e-04	-1.01e-03	-0.50	-4.80e-04	3.81e-04	-1.14e-06
196	3	-3.38e-04	-1.37e-03	-3.41	3.45e-04	2.50e-03	-1.54e-06
197	1	0.0	0.0	-0.36	4.21e-04	-4.88e-04	0.0
197	2	-2.50e-04	-2.87e-03	-0.36	-3.72e-04	-5.42e-04	-1.08e-06
197	3	-3.38e-04	-3.88e-03	-2.50	3.57e-04	-3.54e-03	-1.46e-06
198	1	0.0	0.0	-0.31	3.91e-04	-5.01e-04	0.0
198	2	-2.50e-04	-2.97e-03	-0.30	-3.35e-04	-5.78e-04	-1.08e-06
198	3	-3.38e-04	-4.02e-03	-2.13	3.51e-04	-3.75e-03	-1.45e-06
199	1	0.0	0.0	-0.29	3.81e-04	-5.19e-04	0.0
199	2	-2.50e-04	-3.03e-03	-0.27	-3.16e-04	-5.85e-04	-1.19e-06
199	3	-3.38e-04	-4.09e-03	-1.94	3.58e-04	-3.85e-03	-1.60e-06
200	1	0.0	0.0	-0.58	5.36e-04	-1.58e-04	0.0
200	2	-2.50e-04	-2.07e-03	-0.60	-5.61e-04	-1.72e-04	-1.33e-06
200	3	-3.38e-04	-2.80e-03	-4.06	3.26e-04	-1.14e-03	-1.79e-06
201	1	0.0	0.0	-0.57	5.33e-04	-1.93e-04	0.0
201	2	-2.50e-04	-2.14e-03	-0.59	-5.55e-04	-2.07e-04	-1.29e-06
201	3	-3.38e-04	-2.89e-03	-4.00	3.30e-04	-1.37e-03	-1.74e-06
202	1	0.0	0.0	-0.56	5.25e-04	-2.23e-04	0.0
202	2	-2.50e-04	-2.20e-03	-0.58	-5.48e-04	-2.42e-04	-1.21e-06
202	3	-3.38e-04	-2.97e-03	-3.92	3.23e-04	-1.58e-03	-1.64e-06
203	1	0.0	0.0	-0.55	5.17e-04	-2.45e-04	0.0
203	2	-2.50e-04	-2.26e-03	-0.56	-5.41e-04	-2.78e-04	-1.11e-06
203	3	-3.38e-04	-3.05e-03	-3.84	3.17e-04	-1.78e-03	-1.50e-06
204	1	0.0	0.0	-0.58	5.39e-04	1.22e-04	0.0
204	2	-2.50e-04	-1.50e-03	-0.61	-5.68e-04	1.36e-04	-1.26e-06
204	3	-3.38e-04	-2.03e-03	-4.11	3.22e-04	8.99e-04	-1.70e-06
205	1	0.0	0.0	-0.52	5.06e-04	-2.78e-04	0.0
205	2	-2.50e-04	-2.37e-03	-0.53	-5.16e-04	-3.35e-04	-1.12e-06
205	3	-3.38e-04	-3.19e-03	-3.64	3.29e-04	-2.13e-03	-1.51e-06
206	1	0.0	0.0	-0.59	5.42e-04	8.60e-05	0.0
206	2	-2.50e-04	-1.57e-03	-0.61	-5.76e-04	1.01e-04	-1.23e-06
206	3	-3.38e-04	-2.11e-03	-4.15	3.18e-04	6.62e-04	-1.66e-06
207	1	0.0	0.0	-0.51	4.98e-04	-3.05e-04	0.0
207	2	-2.50e-04	-2.42e-03	-0.52	-4.98e-04	-3.57e-04	-1.23e-06
207	3	-3.38e-04	-3.27e-03	-3.53	3.37e-04	-3.37e-03	-1.66e-06
208	1	0.0	0.0	-0.49	4.90e-04	-3.34e-04	0.0
208	2	-2.50e-04	-2.49e-03	-0.50	-4.80e-04	-3.81e-04	-1.30e-06
208	3	-3.38e-04	-3.36e-03	-3.41	3.46e-04	-2.50e-03	-1.76e-06
209	1	0.0	0.0	-0.47	4.82e-04	-3.66e-04	0.0

209	2	-2.50e-04	-2.55e-03	-0.48	-4.62e-04	-4.05e-04	-1.34e-06
209	3	-3.38e-04	-3.45e-03	-3.28	3.55e-04	-2.69e-03	-1.82e-06
210	1	0.0	0.0	-0.45	4.74e-04	-4.00e-04	0.0
210	2	-2.50e-04	-2.62e-03	-0.46	-4.44e-04	-4.30e-04	-1.36e-06
210	3	-3.38e-04	-3.54e-03	-3.14	3.63e-04	-2.89e-03	-1.83e-06
211	1	0.0	0.0	-0.43	4.61e-04	-4.32e-04	0.0
211	2	-2.50e-04	-2.69e-03	-0.43	-4.26e-04	-4.57e-04	-1.33e-06
211	3	-3.38e-04	-3.63e-03	-2.99	3.61e-04	-3.07e-03	-1.80e-06
212	1	0.0	0.0	-0.41	4.47e-04	-4.58e-04	0.0
212	2	-2.50e-04	-2.75e-03	-0.41	-4.08e-04	-4.84e-04	-1.28e-06
212	3	-3.38e-04	-3.72e-03	-2.84	3.60e-04	-3.25e-03	-1.73e-06
213	1	0.0	0.0	-0.39	4.34e-04	-4.76e-04	0.0
213	2	-2.50e-04	-2.82e-03	-0.39	-3.90e-04	-5.12e-04	-1.20e-06
213	3	-3.38e-04	-3.80e-03	-2.67	3.58e-04	-3.40e-03	-1.61e-06
214	1	0.0	0.0	-0.23	3.54e-04	-5.67e-04	0.0
214	2	-2.50e-04	-3.16e-03	-0.21	-2.77e-04	-6.04e-04	-1.31e-06
214	3	-3.38e-04	-4.26e-03	-1.54	3.60e-04	-4.80e-03	-1.77e-06
215	1	0.0	0.0	-0.20	3.38e-04	-5.88e-04	0.0
215	2	-2.50e-04	-3.22e-03	-0.18	-2.58e-04	-6.16e-04	-1.32e-06
215	3	-3.38e-04	-4.35e-03	-1.34	3.57e-04	-4.18e-03	-1.78e-06
216	1	0.0	0.0	-0.05	-2.44e-04	-6.02e-04	0.0
216	2	1.09e-03	-3.56e-03	-0.11	-3.33e-04	-1.68e-03	-1.55e-06
216	3	1.48e-03	-4.81e-03	-0.37	-9.77e-04	-5.77e-03	-2.09e-06
217	1	0.0	0.0	-0.17	3.22e-04	-6.05e-04	0.0
217	2	-2.50e-04	-3.29e-03	-0.15	-2.38e-04	-6.28e-04	-1.29e-06
217	3	-3.38e-04	-4.44e-03	-1.13	3.53e-04	-4.27e-03	-1.74e-06
218	1	0.0	0.0	-0.14	3.06e-04	-6.20e-04	0.0
218	2	-2.50e-04	-3.35e-03	-0.12	-2.19e-04	-6.43e-04	-1.23e-06
218	3	-3.38e-04	-4.52e-03	-0.91	3.49e-04	-4.35e-03	-1.66e-06
219	1	0.0	0.0	-0.11	2.85e-04	-6.25e-04	0.0
219	2	-2.50e-04	-3.41e-03	-0.09	-2.00e-04	-6.58e-04	-1.13e-06
219	3	-3.38e-04	-4.60e-03	-0.69	3.36e-04	-4.41e-03	-1.52e-06
220	1	0.0	0.0	-0.08	2.65e-04	-6.19e-04	0.0
220	2	-2.50e-04	-3.46e-03	-0.06	-1.80e-04	-6.75e-04	0.0
220	3	-3.38e-04	-4.68e-03	-0.47	3.23e-04	-4.44e-03	-1.35e-06
221	1	0.0	0.0	-0.59	5.45e-04	5.05e-05	0.0
221	2	-2.50e-04	-1.63e-03	-0.62	-5.83e-04	6.67e-05	-1.19e-06
221	3	-3.38e-04	-2.20e-03	-4.18	3.15e-04	4.26e-04	-1.60e-06
222	1	0.0	0.0	-0.59	5.42e-04	2.01e-05	0.0
222	2	-2.50e-04	-1.69e-03	-0.62	-5.90e-04	3.28e-05	-1.13e-06
222	3	-3.38e-04	-2.28e-03	-4.20	3.00e-04	2.01e-04	-1.53e-06
223	1	0.0	0.0	-2.476e+06	5.53e-04	-6.348e+04	0.0
223	2	-3.13e-04	-1.81e-03	-0.59	-5.83e-04	-3.41e-05	-1.16e-06
223	3	-4.22e-04	-2.44e-03	-3.714e+06	3.29e-04	-9.523e+04	-1.57e-06
224	1	0.0	0.0	-0.62	5.53e-04	-5.02e-05	0.0
224	2	-3.14e-04	-1.87e-03	-0.59	-5.83e-04	-6.76e-05	-1.27e-06
224	3	-4.23e-04	-2.52e-03	-4.20	3.29e-04	-4.27e-04	-1.71e-06
225	1	0.0	0.0	-2.413e+06	5.50e-04	6.147e+04	0.0
225	2	-3.14e-04	-1.94e-03	-0.58	-5.76e-04	-9.43e-05	-1.32e-06
225	3	-4.24e-04	-2.61e-03	-3.619e+06	3.33e-04	9.220e+04	-1.78e-06
226	1	0.0	0.0	-4.234e+06	5.47e-04	-1596.50	0.0
226	2	-3.14e-04	-2.01e-03	-0.58	-5.69e-04	-1.27e-04	-1.34e-06
226	3	-4.24e-04	-2.71e-03	-6.351e+06	3.37e-04	-2394.76	-1.81e-06
227	1	0.0	0.0	-4.234e+06	5.47e-04	1596.50	0.0
227	2	-3.12e-04	-1.50e-03	-0.58	-5.68e-04	1.26e-04	-1.26e-06
227	3	-4.21e-04	-2.03e-03	-6.351e+06	3.36e-04	2394.76	-1.70e-06
228	1	0.0	0.0	-0.59	-5.39e-04	0.0	0.0
228	2	1.09e-03	-1.78e-03	-1.75	-1.03e-03	0.0	1.82e-06
228	3	1.48e-03	-2.40e-03	-5.73	-2.49e-03	0.0	2.46e-06
229	1	0.0	0.0	-2.413e+06	5.50e-04	-6.147e+04	0.0
229	2	-3.11e-04	-1.57e-03	-0.58	-5.76e-04	9.34e-05	-1.23e-06
229	3	-4.20e-04	-2.11e-03	-3.619e+06	3.33e-04	-9.220e+04	-1.66e-06
230	1	0.0	0.0	-0.62	5.53e-04	5.05e-05	0.0
230	2	-3.10e-04	-1.63e-03	-0.59	-5.83e-04	6.67e-05	-1.19e-06
230	3	-4.18e-04	-2.20e-03	-4.20	3.29e-04	4.26e-04	-1.60e-06
231	1	0.0	0.0	-2.476e+06	5.53e-04	6.348e+04	0.0
231	2	-3.11e-04	-1.69e-03	-0.59	-5.83e-04	3.31e-05	-1.12e-06
231	3	-4.19e-04	-2.28e-03	-3.714e+06	3.29e-04	9.523e+04	-1.52e-06
232	1	0.0	0.0	-0.43	4.06e-05	-2.33e-05	0.0
232	2	1.07e-04	-1.79e-03	-1.09	-1.14e-03	-7.02e-05	-1.14e-06
232	3	1.44e-04	-2.42e-03	-4.50	-1.45e-03	-2.62e-04	-1.54e-06
233	1	0.0	0.0	-0.43	3.48e-05	-4.66e-05	0.0

233	2	1.07e-04	-1.86e-03	-1.08	-1.12e-03	-1.24e-04	-1.35e-06
233	3	1.44e-04	-2.51e-03	-4.48	-1.44e-03	-4.98e-04	-1.83e-06
234	1	0.0	0.0	-0.43	2.90e-05	-6.98e-05	0.0
234	2	1.07e-04	-1.93e-03	-1.08	-1.11e-03	-1.84e-04	-1.46e-06
234	3	1.44e-04	-2.61e-03	-4.45	-1.44e-03	-7.42e-04	-1.97e-06
235	1	0.0	0.0	-0.16	3.13e-04	6.21e-04	0.0
235	2	-3.02e-04	-2.77e-04	-0.11	-2.19e-04	6.43e-04	-1.04e-06
235	3	-4.08e-04	-3.73e-04	-0.93	3.61e-04	4.36e-03	-1.41e-06
236	1	0.0	0.0	-0.42	2.32e-05	-9.31e-05	0.0
236	2	1.07e-04	-2.01e-03	-1.06	-1.09e-03	-2.50e-04	-1.47e-06
236	3	1.44e-04	-2.71e-03	-4.40	-1.43e-03	-9.94e-04	-1.98e-06
237	1	0.0	0.0	-3.763e+06	4.98e-04	-3.46e-04	0.0
237	2	-3.12e-04	-2.49e-03	-0.47	-4.80e-04	-3.54e-04	-1.30e-06
237	3	-4.21e-04	-3.36e-03	-5.644e+06	3.60e-04	-2.49e-03	-1.76e-06
238	1	0.0	0.0	-2.116e+06	4.42e-04	5.644e+04	0.0
238	2	-3.14e-04	-7.17e-04	-0.37	-3.90e-04	4.92e-04	-1.26e-06
238	3	-4.24e-04	-9.69e-04	-3.175e+06	3.71e-04	8.466e+04	-1.71e-06
239	1	0.0	0.0	-3.763e+06	4.55e-04	4.78e-04	0.0
239	2	-3.12e-04	-7.80e-04	-0.39	-4.08e-04	4.57e-04	-1.22e-06
239	3	-4.22e-04	-1.05e-03	-5.644e+06	3.73e-04	3.25e-03	-1.65e-06
240	1	0.0	0.0	-2.116e+06	4.68e-04	-5.644e+04	0.0
240	2	-3.10e-04	-8.40e-04	-0.41	-4.26e-04	4.37e-04	-1.19e-06
240	3	-4.19e-04	-1.13e-03	-3.175e+06	3.74e-04	-8.466e+04	-1.60e-06
241	1	0.0	0.0	-2.116e+06	3.29e-04	5.644e+04	0.0
241	2	-2.99e-04	-3.24e-04	-0.14	-2.38e-04	6.07e-04	0.0
241	3	-4.03e-04	-4.37e-04	-3.175e+06	3.65e-04	8.466e+04	-1.15e-06
242	1	0.0	0.0	-2.116e+06	3.91e-04	-5.644e+04	0.0
242	2	-3.11e-04	-3.03e-03	-0.26	-3.15e-04	-5.68e-04	-1.13e-06
242	3	-4.20e-04	-4.09e-03	-3.175e+06	3.76e-04	-8.466e+04	-1.53e-06
243	1	0.0	0.0	-2.116e+06	4.89e-04	5.644e+04	0.0
243	2	-3.08e-04	-9.56e-04	-0.45	-4.62e-04	3.85e-04	-1.15e-06
243	3	-4.16e-04	-1.29e-03	-3.175e+06	3.67e-04	8.466e+04	-1.55e-06
244	1	0.0	0.0	-3.763e+06	4.97e-04	3.46e-04	0.0
244	2	-3.08e-04	-1.01e-03	-0.47	-4.80e-04	3.54e-04	-1.14e-06
244	3	-4.16e-04	-1.37e-03	-5.644e+06	3.59e-04	2.49e-03	-1.54e-06
245	1	0.0	0.0	-2.116e+06	4.68e-04	5.644e+04	0.0
245	2	-3.15e-04	-2.69e-03	-0.41	-4.26e-04	-4.36e-04	-1.33e-06
245	3	-4.25e-04	-3.63e-03	-3.175e+06	3.75e-04	8.466e+04	-1.80e-06
246	1	0.0	0.0	-2.116e+06	5.05e-04	-5.644e+04	0.0
246	2	-3.08e-04	-1.07e-03	-0.49	-4.98e-04	3.37e-04	-1.15e-06
246	3	-4.16e-04	-1.44e-03	-3.175e+06	3.50e-04	-8.466e+04	-1.55e-06
247	1	0.0	0.0	-0.59	5.41e-04	-1.93e-04	0.0
247	2	-3.15e-04	-2.14e-03	-0.56	-5.55e-04	-2.07e-04	-1.29e-06
247	3	-4.25e-04	-2.89e-03	-4.01	3.44e-04	-1.37e-03	-1.74e-06
248	1	0.0	0.0	-0.55	5.14e-04	-2.78e-04	0.0
248	2	-3.06e-04	-2.37e-03	-0.51	-5.16e-04	-3.35e-04	-1.12e-06
248	3	-4.13e-04	-3.19e-03	-3.66	3.43e-04	-2.13e-03	-1.51e-06
249	1	0.0	0.0	-0.48	4.82e-04	-4.00e-04	0.0
249	2	-3.18e-04	-2.62e-03	-0.43	-4.44e-04	-4.30e-04	-1.36e-06
249	3	-4.29e-04	-3.54e-03	-3.16	3.77e-04	-2.89e-03	-1.83e-06
250	1	0.0	0.0	-0.38	4.28e-04	-4.88e-04	0.0
250	2	-3.04e-04	-2.87e-03	-0.34	-3.72e-04	-5.42e-04	-1.08e-06
250	3	-4.11e-04	-3.88e-03	-2.51	3.70e-04	-3.54e-03	-1.46e-06
251	1	0.0	0.0	-0.28	3.78e-04	-5.42e-04	0.0
251	2	-3.14e-04	-3.09e-03	-0.23	-2.96e-04	-5.94e-04	-1.27e-06
251	3	-4.23e-04	-4.18e-03	-1.76	3.78e-04	-3.96e-03	-1.71e-06
252	1	0.0	0.0	-0.16	3.13e-04	-6.21e-04	0.0
252	2	-3.12e-04	-3.35e-03	-0.11	-2.19e-04	-6.43e-04	-1.23e-06
252	3	-4.21e-04	-4.52e-03	-0.93	3.61e-04	-4.35e-03	-1.66e-06
253	1	0.0	0.0	-3.763e+06	4.03e-04	5.21e-04	0.0
253	2	-3.02e-04	-5.30e-04	-0.29	-3.34e-04	5.52e-04	-1.12e-06
253	3	-4.08e-04	-7.15e-04	-5.644e+06	3.73e-04	3.75e-03	-1.51e-06
254	1	0.0	0.0	-2.116e+06	4.16e-04	-5.644e+04	0.0
254	2	-3.09e-04	-5.89e-04	-0.31	-3.53e-04	5.43e-04	-1.24e-06
254	3	-4.17e-04	-7.95e-04	-3.175e+06	3.71e-04	-8.466e+04	-1.67e-06
255	1	0.0	0.0	-0.47	2.64e-04	-2.49e-05	0.0
255	2	-1.67e-05	-1.79e-03	-0.83	-8.99e-04	-5.12e-05	-1.09e-06
255	3	-2.26e-05	-2.41e-03	-4.23	-6.77e-04	-2.39e-04	-1.48e-06
256	1	0.0	0.0	-3.763e+06	4.03e-04	-5.21e-04	0.0
256	2	-3.09e-04	-2.98e-03	-0.29	-3.34e-04	-5.51e-04	-1.05e-06
256	3	-4.17e-04	-4.02e-03	-5.644e+06	3.74e-04	-3.75e-03	-1.42e-06
257	1	0.0	0.0	-2.116e+06	4.90e-04	-5.644e+04	0.0

257	2	-3.15e-04	-2.55e-03	-0.45	-4.62e-04	-3.85e-04	-1.34e-06
257	3	-4.25e-04	-3.45e-03	-3.175e+06	3.68e-04	-8.466e+04	-1.82e-06
258	1	0.0	0.0	-4.402e+06	5.53e-04	0.0	0.0
258	2	-3.12e-04	-1.75e-03	-0.59	-5.83e-04	0.0	-1.11e-06
258	3	-4.21e-04	-2.36e-03	-6.602e+06	3.29e-04	0.0	-1.50e-06
259	1	0.0	0.0	-0.28	3.78e-04	5.42e-04	0.0
259	2	-2.88e-04	-4.35e-04	-0.23	-2.96e-04	5.94e-04	0.0
259	3	-3.89e-04	-5.87e-04	-1.76	3.77e-04	3.97e-03	-1.02e-06
260	1	0.0	0.0	-0.38	4.28e-04	4.88e-04	0.0
260	2	-3.16e-04	-6.53e-04	-0.34	-3.72e-04	5.42e-04	-1.32e-06
260	3	-4.27e-04	-8.82e-04	-2.51	3.70e-04	3.54e-03	-1.78e-06
261	1	0.0	0.0	-0.48	4.81e-04	4.00e-04	0.0
261	2	-3.08e-04	-8.98e-04	-0.43	-4.44e-04	4.30e-04	-1.16e-06
261	3	-4.16e-04	-1.21e-03	-3.16	3.76e-04	2.89e-03	-1.57e-06
262	1	0.0	0.0	-0.55	5.13e-04	2.78e-04	0.0
262	2	-3.08e-04	-1.13e-03	-0.51	-5.16e-04	3.35e-04	-1.16e-06
262	3	-4.16e-04	-1.52e-03	-3.66	3.42e-04	2.13e-03	-1.56e-06
263	1	0.0	0.0	-0.59	5.41e-04	1.93e-04	0.0
263	2	-3.14e-04	-1.37e-03	-0.56	-5.54e-04	2.06e-04	-1.27e-06
263	3	-4.24e-04	-1.85e-03	-4.01	3.43e-04	1.36e-03	-1.71e-06
264	1	0.0	0.0	-2.116e+06	5.34e-04	5.644e+04	0.0
264	2	-3.13e-04	-2.20e-03	-0.55	-5.45e-04	-2.34e-04	-1.16e-06
264	3	-4.22e-04	-2.97e-03	-3.175e+06	3.44e-04	8.466e+04	-1.57e-06
265	1	0.0	0.0	-3.763e+06	3.45e-04	6.12e-04	0.0
265	2	-2.95e-04	-3.63e-04	-0.17	-2.57e-04	5.87e-04	0.0
265	3	-3.98e-04	-4.90e-04	-5.644e+06	3.69e-04	4.19e-03	0.0
266	1	0.0	0.0	-2.116e+06	5.20e-04	5.644e+04	0.0
266	2	-3.10e-04	-1.19e-03	-0.52	-5.26e-04	2.98e-04	-1.19e-06
266	3	-4.18e-04	-1.60e-03	-3.175e+06	3.42e-04	8.466e+04	-1.61e-06
267	1	0.0	0.0	-3.763e+06	4.55e-04	-4.78e-04	0.0
267	2	-3.11e-04	-2.75e-03	-0.39	-4.08e-04	-4.57e-04	-1.28e-06
267	3	-4.20e-04	-3.72e-03	-5.644e+06	3.74e-04	-3.25e-03	-1.73e-06
268	1	0.0	0.0	-3.763e+06	5.27e-04	-2.53e-04	0.0
268	2	-3.10e-04	-2.26e-03	-0.54	-5.35e-04	-2.64e-04	-1.09e-06
268	3	-4.19e-04	-3.05e-03	-5.644e+06	3.43e-04	-1.78e-03	-1.48e-06
269	1	0.0	0.0	-3.763e+06	5.27e-04	2.54e-04	0.0
269	2	-3.11e-04	-1.25e-03	-0.54	-5.35e-04	2.64e-04	-1.22e-06
269	3	-4.20e-04	-1.68e-03	-5.644e+06	3.43e-04	1.78e-03	-1.65e-06
270	1	0.0	0.0	-2.116e+06	5.34e-04	-5.644e+04	0.0
270	2	-3.12e-04	-1.31e-03	-0.55	-5.45e-04	2.33e-04	-1.25e-06
270	3	-4.22e-04	-1.77e-03	-3.175e+06	3.43e-04	-8.466e+04	-1.68e-06
271	1	0.0	0.0	-2.116e+06	3.62e-04	5.644e+04	0.0
271	2	-3.13e-04	-3.16e-03	-0.20	-2.77e-04	-5.82e-04	-1.31e-06
271	3	-4.23e-04	-4.26e-03	-3.175e+06	3.74e-04	8.466e+04	-1.77e-06
272	1	0.0	0.0	-2.116e+06	5.20e-04	-5.644e+04	0.0
272	2	-3.08e-04	-2.31e-03	-0.52	-5.26e-04	-2.98e-04	-1.08e-06
272	3	-4.16e-04	-3.12e-03	-3.175e+06	3.43e-04	-8.466e+04	-1.46e-06
273	1	0.0	0.0	-2.116e+06	4.42e-04	-5.644e+04	0.0
273	2	-3.08e-04	-2.82e-03	-0.37	-3.90e-04	-4.92e-04	-1.20e-06
273	3	-4.15e-04	-3.80e-03	-3.175e+06	3.72e-04	-8.466e+04	-1.61e-06
274	1	0.0	0.0	-2.289e+06	5.44e-04	6.222e+04	0.0
274	2	-3.13e-04	-1.44e-03	-0.57	-5.61e-04	1.64e-04	-1.27e-06
274	3	-4.22e-04	-1.94e-03	-3.434e+06	3.40e-04	9.333e+04	-1.72e-06
275	1	0.0	0.0	-2.116e+06	3.29e-04	-5.644e+04	0.0
275	2	-3.12e-04	-3.29e-03	-0.14	-2.38e-04	-6.07e-04	-1.29e-06
275	3	-4.21e-04	-4.44e-03	-3.175e+06	3.65e-04	-8.466e+04	-1.74e-06
276	1	0.0	0.0	-2.289e+06	5.44e-04	-6.222e+04	0.0
276	2	-3.14e-04	-2.07e-03	-0.57	-5.61e-04	-1.65e-04	-1.33e-06
276	3	-4.24e-04	-2.80e-03	-3.434e+06	3.40e-04	-9.333e+04	-1.79e-06
277	1	0.0	0.0	-3.763e+06	3.45e-04	-6.12e-04	0.0
277	2	-3.13e-04	-3.22e-03	-0.17	-2.58e-04	-5.87e-04	-1.32e-06
277	3	-4.22e-04	-4.35e-03	-5.644e+06	3.70e-04	-4.19e-03	-1.78e-06
278	1	0.0	0.0	-2.116e+06	3.61e-04	-5.644e+04	0.0
278	2	-2.92e-04	-3.98e-04	-0.20	-2.77e-04	5.83e-04	0.0
278	3	-3.94e-04	-5.38e-04	-3.175e+06	3.73e-04	-8.466e+04	0.0
279	1	0.0	0.0	-2.116e+06	5.06e-04	5.644e+04	0.0
279	2	-3.09e-04	-2.42e-03	-0.49	-4.98e-04	-3.37e-04	-1.23e-06
279	3	-4.17e-04	-3.27e-03	-3.175e+06	3.51e-04	8.466e+04	-1.66e-06
280	1	0.0	0.0	-2.116e+06	4.16e-04	5.644e+04	0.0
280	2	-3.07e-04	-2.93e-03	-0.31	-3.53e-04	-5.42e-04	-1.04e-06
280	3	-4.14e-04	-3.95e-03	-3.175e+06	3.72e-04	8.466e+04	-1.40e-06
281	1	0.0	0.0	-2.116e+06	3.90e-04	5.644e+04	0.0

281	2	-2.95e-04	-4.78e-04	-0.26	-3.15e-04	5.69e-04	0.0
281	3	-3.98e-04	-6.45e-04	-3.175e+06	3.75e-04	8.466e+04	-1.29e-06
282	1	0.0	0.0	-0.07	1.48e-05	-4.57e-04	0.0
282	2	4.01e-05	-3.40e-03	-0.15	-1.66e-04	-9.61e-04	-1.18e-06
282	3	5.41e-05	-4.59e-03	-0.68	-1.95e-04	-4.48e-03	-1.59e-06
283	1	0.0	0.0	-0.05	7.23e-06	-4.61e-04	0.0
283	2	4.03e-05	-3.46e-03	-0.10	-1.22e-04	-9.67e-04	-1.16e-06
283	3	5.44e-05	-4.67e-03	-0.45	-1.50e-04	-4.51e-03	-1.57e-06
284	1	0.0	0.0	-0.47	2.67e-04	-4.75e-05	0.0
284	2	-1.67e-05	-1.85e-03	-0.82	-8.83e-04	-1.11e-04	-1.41e-06
284	3	-2.26e-05	-2.50e-03	-4.21	-6.49e-04	-4.82e-04	-1.91e-06
285	1	0.0	0.0	-0.46	2.70e-04	-7.16e-05	0.0
285	2	-1.67e-05	-1.93e-03	-0.82	-8.67e-04	-1.58e-04	-1.58e-06
285	3	-2.26e-05	-2.60e-03	-4.18	-6.21e-04	-7.19e-04	-2.13e-06
286	1	0.0	0.0	-0.46	2.73e-04	-9.74e-05	0.0
286	2	-1.67e-05	-2.01e-03	-0.81	-8.52e-04	-2.09e-04	-1.59e-06
286	3	-2.26e-05	-2.72e-03	-4.13	-5.94e-04	-9.48e-04	-2.15e-06
287	1	0.0	0.0	-0.02	-6.28e-06	4.56e-04	0.0
287	2	1.07e-04	-4.67e-05	-0.07	-2.05e-04	9.88e-04	0.0
287	3	1.44e-04	-6.30e-05	-0.25	-3.00e-04	4.54e-03	0.0
288	1	0.0	0.0	-0.05	-4.47e-06	4.51e-04	0.0
288	2	1.07e-04	-7.23e-05	-0.12	-2.43e-04	1.01e-03	0.0
288	3	1.44e-04	-9.76e-05	-0.48	-3.44e-04	4.54e-03	0.0
289	1	0.0	0.0	-0.07	-2.67e-06	4.45e-04	0.0
289	2	1.07e-04	-9.96e-05	-0.17	-2.80e-04	1.04e-03	0.0
289	3	1.44e-04	-1.34e-04	-0.71	-3.89e-04	4.56e-03	0.0
290	1	0.0	0.0	-0.09	0.0	4.39e-04	0.0
290	2	1.07e-04	-1.44e-04	-0.22	-3.18e-04	1.08e-03	-1.17e-06
290	3	1.44e-04	-1.95e-04	-0.94	-4.33e-04	4.58e-03	-1.58e-06
291	1	0.0	0.0	-0.11	0.0	4.33e-04	0.0
291	2	1.07e-04	-2.11e-04	-0.27	-3.59e-04	1.07e-03	-1.45e-06
291	3	1.44e-04	-2.84e-04	-1.16	-4.87e-04	4.52e-03	-1.95e-06
292	1	0.0	0.0	-0.13	1.08e-06	4.25e-04	0.0
292	2	1.07e-04	-2.86e-04	-0.33	-4.01e-04	1.06e-03	-1.54e-06
292	3	1.44e-04	-3.86e-04	-1.39	-5.41e-04	4.45e-03	-2.08e-06
293	1	0.0	0.0	-0.16	2.05e-06	4.18e-04	0.0
293	2	1.07e-04	-3.61e-04	-0.38	-4.42e-04	1.05e-03	-1.45e-06
293	3	1.44e-04	-4.88e-04	-1.61	-5.94e-04	4.38e-03	-1.96e-06
294	1	0.0	0.0	-0.18	3.02e-06	4.09e-04	0.0
294	2	1.07e-04	-4.28e-04	-0.43	-4.84e-04	1.04e-03	-1.18e-06
294	3	1.44e-04	-5.78e-04	-1.83	-6.48e-04	4.29e-03	-1.59e-06
295	1	0.0	0.0	-0.20	6.95e-06	4.00e-04	0.0
295	2	1.07e-04	-4.85e-04	-0.48	-5.26e-04	1.01e-03	-1.10e-06
295	3	1.44e-04	-6.55e-04	-2.04	-6.97e-04	4.19e-03	-1.48e-06
296	1	0.0	0.0	-0.22	1.09e-05	3.91e-04	0.0
296	2	1.07e-04	-5.37e-04	-0.53	-5.68e-04	9.73e-04	0.0
296	3	1.44e-04	-7.25e-04	-2.24	-7.46e-04	4.06e-03	-1.31e-06
297	1	0.0	0.0	-0.24	1.48e-05	3.81e-04	0.0
297	2	1.07e-04	-5.81e-04	-0.58	-6.10e-04	9.24e-04	0.0
297	3	1.44e-04	-7.84e-04	-2.44	-7.95e-04	3.91e-03	-1.07e-06
298	1	0.0	0.0	-0.25	7.02e-06	3.65e-04	0.0
298	2	1.07e-04	-6.29e-04	-0.63	-6.60e-04	9.22e-04	-1.18e-06
298	3	1.44e-04	-8.50e-04	-2.64	-8.78e-04	3.80e-03	-1.59e-06
299	1	0.0	0.0	-0.27	6.12e-06	3.49e-04	0.0
299	2	1.07e-04	-6.91e-04	-0.67	-7.01e-04	8.82e-04	-1.28e-06
299	3	1.44e-04	-9.33e-04	-2.82	-9.34e-04	3.64e-03	-1.73e-06
300	1	0.0	0.0	-0.29	5.21e-06	3.33e-04	0.0
300	2	1.07e-04	-7.56e-04	-0.71	-7.41e-04	8.45e-04	-1.31e-06
300	3	1.44e-04	-1.02e-03	-3.00	-9.90e-04	3.48e-03	-1.77e-06
301	1	0.0	0.0	-0.31	4.31e-06	3.16e-04	0.0
301	2	1.07e-04	-8.22e-04	-0.76	-7.81e-04	8.10e-04	-1.28e-06
301	3	1.44e-04	-1.11e-03	-3.17	-1.05e-03	3.32e-03	-1.73e-06
302	1	0.0	0.0	-0.32	3.40e-06	2.99e-04	0.0
302	2	1.07e-04	-8.83e-04	-0.80	-8.22e-04	7.77e-04	-1.18e-06
302	3	1.44e-04	-1.19e-03	-3.33	-1.10e-03	3.15e-03	-1.60e-06
303	1	0.0	0.0	-0.34	5.83e-06	2.82e-04	0.0
303	2	1.07e-04	-9.45e-04	-0.83	-8.60e-04	7.29e-04	-1.28e-06
303	3	1.44e-04	-1.28e-03	-3.48	-1.15e-03	2.96e-03	-1.73e-06
304	1	0.0	0.0	-0.36	1.07e-05	2.45e-04	0.0
304	2	1.07e-04	-1.08e-03	-0.90	-9.38e-04	6.37e-04	-1.28e-06
304	3	1.44e-04	-1.45e-03	-3.76	-1.24e-03	2.57e-03	-1.73e-06
305	1	0.0	0.0	-0.37	1.31e-05	2.26e-04	0.0

305	2	1.07e-04	-1.14e-03	-0.93	-9.77e-04	5.92e-04	-1.18e-06
305	3	1.44e-04	-1.54e-03	-3.88	-1.29e-03	2.37e-03	-1.59e-06
306	1	0.0	0.0	-0.38	2.84e-05	2.07e-04	0.0
306	2	1.07e-04	-1.19e-03	-0.96	-1.00e-03	5.26e-04	0.0
306	3	1.44e-04	-1.60e-03	-4.00	-1.30e-03	2.14e-03	-1.05e-06
307	1	0.0	0.0	-0.39	2.17e-05	1.84e-04	0.0
307	2	1.07e-04	-1.23e-03	-0.99	-1.03e-03	5.02e-04	-1.04e-06
307	3	1.44e-04	-1.66e-03	-4.10	-1.34e-03	1.96e-03	-1.40e-06
308	1	0.0	0.0	-0.43	2.61e-04	2.01e-04	0.0
308	2	-1.67e-05	-1.23e-03	-0.75	-8.06e-04	3.61e-04	0.0
308	3	-2.26e-05	-1.66e-03	-3.86	-5.56e-04	1.80e-03	-1.34e-06
309	1	0.0	0.0	-0.19	1.37e-04	-4.57e-04	0.0
309	2	-1.67e-05	-3.09e-03	-0.33	-3.69e-04	-7.65e-04	-1.18e-06
309	3	-2.26e-05	-4.17e-03	-1.72	-2.19e-04	-4.03e-03	-1.59e-06
310	1	0.0	0.0	-0.18	3.04e-06	-4.09e-04	0.0
310	2	1.07e-04	-3.10e-03	-0.43	-4.84e-04	-1.04e-03	-1.19e-06
310	3	1.44e-04	-4.18e-03	-1.83	-6.48e-04	-4.29e-03	-1.60e-06
311	1	0.0	0.0	-0.44	2.72e-04	1.79e-04	0.0
311	2	-1.67e-05	-1.28e-03	-0.77	-8.13e-04	3.12e-04	-1.18e-06
311	3	-2.26e-05	-1.73e-03	-3.94	-5.43e-04	1.59e-03	-1.59e-06
312	1	0.0	0.0	-0.45	2.83e-04	1.53e-04	0.0
312	2	-1.67e-05	-1.34e-03	-0.78	-8.19e-04	2.73e-04	-1.17e-06
312	3	-2.26e-05	-1.81e-03	-4.01	-5.30e-04	1.37e-03	-1.59e-06
313	1	0.0	0.0	-0.45	2.85e-04	1.28e-04	0.0
313	2	-1.67e-05	-1.41e-03	-0.80	-8.32e-04	2.33e-04	-1.47e-06
313	3	-2.26e-05	-1.90e-03	-4.08	-5.44e-04	1.16e-03	-1.99e-06
314	1	0.0	0.0	-0.38	2.42e-04	2.88e-04	0.0
314	2	-1.67e-05	-1.01e-03	-0.66	-6.90e-04	5.15e-04	-1.35e-06
314	3	-2.26e-05	-1.37e-03	-3.41	-4.38e-04	2.59e-03	-1.82e-06
315	1	0.0	0.0	-0.28	1.81e-04	-4.02e-04	0.0
315	2	-1.67e-05	-2.87e-03	-0.48	-5.08e-04	-6.91e-04	-1.17e-06
315	3	-2.26e-05	-3.88e-03	-2.48	-3.16e-04	-3.57e-03	-1.58e-06
316	1	0.0	0.0	-0.23	1.51e-04	-4.30e-04	0.0
316	2	-1.67e-05	-2.97e-03	-0.41	-4.44e-04	-7.42e-04	-1.07e-06
316	3	-2.26e-05	-4.00e-03	-2.11	-2.91e-04	-3.82e-03	-1.45e-06
317	1	0.0	0.0	-0.21	1.44e-04	-4.46e-04	0.0
317	2	-1.67e-05	-3.03e-03	-0.37	-4.07e-04	-7.50e-04	-1.23e-06
317	3	-2.26e-05	-4.08e-03	-1.92	-2.55e-04	-3.93e-03	-1.66e-06
318	1	0.0	0.0	-0.40	1.50e-05	1.61e-04	0.0
318	2	1.07e-04	-1.29e-03	-1.01	-1.05e-03	4.61e-04	-1.17e-06
318	3	1.44e-04	-1.74e-03	-4.19	-1.38e-03	1.75e-03	-1.58e-06
319	1	0.0	0.0	-0.41	8.32e-06	1.39e-04	0.0
319	2	1.07e-04	-1.35e-03	-1.03	-1.07e-03	4.02e-04	-1.18e-06
319	3	1.44e-04	-1.82e-03	-4.27	-1.43e-03	1.52e-03	-1.60e-06
320	1	0.0	0.0	-0.42	9.77e-06	1.16e-04	0.0
320	2	1.07e-04	-1.41e-03	-1.05	-1.09e-03	3.40e-04	-1.35e-06
320	3	1.44e-04	-1.91e-03	-4.34	-1.45e-03	1.28e-03	-1.82e-06
321	1	0.0	0.0	-0.35	8.26e-06	2.64e-04	0.0
321	2	1.07e-04	-1.01e-03	-0.87	-8.99e-04	6.82e-04	-1.32e-06
321	3	1.44e-04	-1.36e-03	-3.63	-1.20e-03	2.76e-03	-1.78e-06
322	1	0.0	0.0	-0.45	2.76e-04	-1.25e-04	0.0
322	2	-1.67e-05	-2.09e-03	-0.80	-8.36e-04	-2.47e-04	-1.45e-06
322	3	-2.26e-05	-2.83e-03	-4.08	-5.66e-04	-1.17e-03	-1.96e-06
323	1	0.0	0.0	-0.45	2.79e-04	-1.53e-04	0.0
323	2	-1.67e-05	-2.16e-03	-0.78	-8.21e-04	-2.77e-04	-1.18e-06
323	3	-2.26e-05	-2.91e-03	-4.01	-5.40e-04	-1.38e-03	-1.59e-06
324	1	0.0	0.0	-0.44	2.69e-04	-1.79e-04	0.0
324	2	-1.67e-05	-2.22e-03	-0.77	-8.14e-04	-3.13e-04	-1.18e-06
324	3	-2.26e-05	-3.00e-03	-3.94	-5.51e-04	-1.59e-03	-1.59e-06
325	1	0.0	0.0	-0.43	2.59e-04	-2.01e-04	0.0
325	2	-1.67e-05	-2.27e-03	-0.75	-8.08e-04	-3.60e-04	-1.01e-06
325	3	-2.26e-05	-3.07e-03	-3.85	-5.62e-04	-1.80e-03	-1.36e-06
326	1	0.0	0.0	-0.46	-2.86e-04	1.01e-04	0.0
326	2	5.39e-04	-1.44e-03	-1.40	-1.14e-03	3.70e-04	0.0
326	3	7.28e-04	-1.95e-03	-4.94	-2.12e-03	1.17e-03	0.0
327	1	0.0	0.0	-0.41	2.57e-04	-2.46e-04	0.0
327	2	-1.67e-05	-2.36e-03	-0.71	-7.56e-04	-4.43e-04	-1.17e-06
327	3	-2.26e-05	-3.19e-03	-3.65	-4.97e-04	-2.21e-03	-1.58e-06
328	1	0.0	0.0	-0.46	-2.88e-04	7.46e-05	0.0
328	2	5.39e-04	-1.47e-03	-1.42	-1.15e-03	2.78e-04	0.0
328	3	7.28e-04	-1.99e-03	-4.99	-2.14e-03	8.77e-04	0.0
329	1	0.0	0.0	-0.47	-2.90e-04	4.81e-05	0.0

329	2	5.39e-04	-1.52e-03	-1.43	-1.17e-03	1.80e-04	-1.28e-06
329	3	7.28e-04	-2.05e-03	-5.03	-2.17e-03	5.72e-04	-1.73e-06
330	1	0.0	0.0	-0.39	2.49e-04	-2.67e-04	0.0
330	2	-1.67e-05	-2.42e-03	-0.69	-7.23e-04	-4.81e-04	-1.29e-06
330	3	-2.26e-05	-3.27e-03	-3.54	-4.68e-04	-2.40e-03	-1.74e-06
331	1	0.0	0.0	-0.47	-2.75e-04	1.78e-05	0.0
331	2	5.39e-04	-1.61e-03	-1.44	-1.20e-03	5.72e-05	-2.10e-06
331	3	7.28e-04	-2.18e-03	-5.05	-2.18e-03	2.27e-04	-2.84e-06
332	1	0.0	0.0	-0.42	-1.13e-05	9.28e-05	0.0
332	2	1.48e-04	-1.48e-03	-1.10	-1.11e-03	2.83e-04	-1.40e-06
332	3	2.00e-04	-2.00e-03	-4.46	-1.52e-03	1.04e-03	-1.89e-06
333	1	0.0	0.0	-0.25	7.07e-06	-3.65e-04	0.0
333	2	1.07e-04	-2.87e-03	-0.63	-6.61e-04	-9.22e-04	-1.19e-06
333	3	1.44e-04	-3.87e-03	-2.64	-8.79e-04	-3.80e-03	-1.60e-06
334	1	0.0	0.0	-0.38	2.42e-04	-2.88e-04	0.0
334	2	-1.67e-05	-2.49e-03	-0.66	-6.90e-04	-5.15e-04	-1.33e-06
334	3	-2.26e-05	-3.36e-03	-3.41	-4.38e-04	-2.59e-03	-1.80e-06
335	1	0.0	0.0	-0.37	2.35e-04	-3.09e-04	0.0
335	2	-1.67e-05	-2.56e-03	-0.64	-6.57e-04	-5.46e-04	-1.29e-06
335	3	-2.26e-05	-3.45e-03	-3.28	-4.09e-04	-2.77e-03	-1.75e-06
336	1	0.0	0.0	-0.35	2.27e-04	-3.70e-04	0.0
336	2	-1.67e-05	-2.62e-03	-0.61	-6.24e-04	-5.72e-04	-1.17e-06
336	3	-2.26e-05	-3.53e-03	-3.14	-3.80e-04	-2.94e-03	-1.59e-06
337	1	0.0	0.0	-0.33	2.16e-04	-3.48e-04	0.0
337	2	-1.67e-05	-2.68e-03	-0.58	-5.95e-04	-6.08e-04	-1.29e-06
337	3	-2.26e-05	-3.62e-03	-2.99	-3.64e-04	-3.11e-03	-1.75e-06
338	1	0.0	0.0	-3.763e+06	-3.44e-04	6.12e-04	0.0
338	2	1.08e-03	-6.68e-04	-0.56	-4.73e-04	1.72e-03	1.70e-06
338	3	1.45e-03	-9.01e-04	-5.644e+06	-1.35e-03	5.72e-03	2.30e-06
339	1	0.0	0.0	-0.10	9.00e-05	-4.83e-04	0.0
339	2	-1.67e-05	-3.36e-03	-0.17	-2.38e-04	-8.34e-04	-1.18e-06
339	3	-2.26e-05	-4.54e-03	-0.88	-1.36e-04	-4.34e-03	-1.59e-06
340	1	0.0	0.0	-0.43	-1.28e-05	6.95e-05	0.0
340	2	1.48e-04	-1.56e-03	-1.12	-1.12e-03	2.23e-04	-1.35e-06
340	3	2.00e-04	-2.10e-03	-4.50	-1.54e-03	7.92e-04	-1.82e-06
341	1	0.0	0.0	-0.22	1.09e-05	-3.91e-04	0.0
341	2	1.07e-04	-2.97e-03	-0.53	-5.69e-04	-9.73e-04	-1.17e-06
341	3	1.44e-04	-4.01e-03	-2.24	-7.47e-04	-4.06e-03	-1.59e-06
342	1	0.0	0.0	-0.20	6.98e-06	-4.00e-04	0.0
342	2	1.07e-04	-3.04e-03	-0.48	-5.26e-04	-1.01e-03	-1.29e-06
342	3	1.44e-04	-4.10e-03	-2.04	-6.97e-04	-4.19e-03	-1.74e-06
343	1	0.0	0.0	0.0	-9.49e-06	4.64e-04	0.0
343	2	0.0	0.0	0.0	-2.42e-05	9.73e-04	0.0
343	3	0.0	0.0	-1.38e-06	-5.20e-05	4.54e-03	-1.25e-06
344	1	0.0	0.0	0.0	-9.49e-06	-4.64e-04	0.0
344	2	4.05e-05	-3.57e-03	0.0	-2.43e-05	-9.73e-04	-1.13e-06
344	3	5.46e-05	-4.82e-03	-1.38e-06	-5.21e-05	-4.54e-03	-1.53e-06
345	1	0.0	0.0	-0.43	-1.43e-05	4.62e-05	0.0
345	2	1.48e-04	-1.62e-03	-1.13	-1.14e-03	1.61e-04	-1.18e-06
345	3	2.00e-04	-2.19e-03	-4.54	-1.56e-03	5.42e-04	-1.59e-06
346	1	0.0	0.0	-0.31	2.04e-04	-3.66e-04	0.0
346	2	-1.67e-05	-2.75e-03	-0.55	-5.66e-04	-6.40e-04	-1.33e-06
346	3	-2.26e-05	-3.71e-03	-2.83	-3.48e-04	-3.27e-03	-1.80e-06
347	1	0.0	0.0	-0.47	3.10e-04	1.03e-04	0.0
347	2	-5.77e-05	-1.49e-03	-0.78	-8.23e-04	1.84e-04	-1.58e-06
347	3	-7.79e-05	-2.01e-03	-4.11	-4.81e-04	9.25e-04	-2.13e-06
348	1	0.0	0.0	-0.42	1.73e-05	-1.16e-04	0.0
348	2	1.07e-04	-2.08e-03	-1.05	-1.08e-03	-3.22e-04	-1.37e-06
348	3	1.44e-04	-2.81e-03	-4.34	-1.42e-03	-1.25e-03	-1.86e-06
349	1	0.0	0.0	-0.41	1.17e-05	-1.39e-04	0.0
349	2	1.07e-04	-2.15e-03	-1.03	-1.07e-03	-3.97e-04	-1.19e-06
349	3	1.44e-04	-2.90e-03	-4.27	-1.42e-03	-1.51e-03	-1.60e-06
350	1	0.0	0.0	-0.40	1.77e-05	-1.61e-04	0.0
350	2	1.07e-04	-2.21e-03	-1.01	-1.05e-03	-4.60e-04	-1.23e-06
350	3	1.44e-04	-2.98e-03	-4.19	-1.38e-03	-1.75e-03	-1.67e-06
351	1	0.0	0.0	-0.39	2.36e-05	-1.84e-04	0.0
351	2	1.07e-04	-2.27e-03	-0.99	-1.03e-03	-5.04e-04	-1.12e-06
351	3	1.44e-04	-3.06e-03	-4.10	-1.34e-03	-1.96e-03	-1.51e-06
352	1	0.0	0.0	-0.38	2.95e-05	-2.07e-04	0.0
352	2	1.07e-04	-2.32e-03	-0.96	-1.00e-03	-5.27e-04	0.0
352	3	1.44e-04	-3.13e-03	-4.00	-1.30e-03	-2.14e-03	-1.14e-06
353	1	0.0	0.0	-0.37	1.36e-05	-2.26e-04	0.0

353	2	1.07e-04	-2.37e-03	-0.93	-9.77e-04	-5.93e-04	-1.19e-06
353	3	1.44e-04	-3.20e-03	-3.88	-1.29e-03	-2.37e-03	-1.60e-06
354	1	0.0	0.0	-0.24	1.49e-05	-3.80e-04	0.0
354	2	1.07e-04	-2.92e-03	-0.58	-6.11e-04	-9.24e-04	0.0
354	3	1.44e-04	-3.94e-03	-2.44	-7.96e-04	-3.91e-03	-1.15e-06
355	1	0.0	0.0	-0.43	-3.04e-05	2.30e-05	0.0
355	2	1.48e-04	-1.68e-03	-1.13	-1.14e-03	1.17e-04	-1.00e-06
355	3	2.00e-04	-2.26e-03	-4.56	-1.60e-03	3.19e-04	-1.35e-06
356	1	0.0	0.0	-0.36	1.11e-05	-2.45e-04	0.0
356	2	1.07e-04	-2.43e-03	-0.90	-9.38e-04	-6.37e-04	-1.26e-06
356	3	1.44e-04	-3.28e-03	-3.76	-1.24e-03	-2.57e-03	-1.69e-06
357	1	0.0	0.0	-0.35	8.55e-06	-2.63e-04	0.0
357	2	1.07e-04	-2.49e-03	-0.87	-8.99e-04	-6.82e-04	-1.28e-06
357	3	1.44e-04	-3.37e-03	-3.63	-1.20e-03	-2.76e-03	-1.73e-06
358	1	0.0	0.0	-0.34	6.03e-06	-2.81e-04	0.0
358	2	1.07e-04	-2.56e-03	-0.83	-8.61e-04	-7.29e-04	-1.26e-06
358	3	1.44e-04	-3.45e-03	-3.48	-1.15e-03	-2.96e-03	-1.69e-06
359	1	0.0	0.0	-0.32	3.50e-06	-2.99e-04	0.0
359	2	1.07e-04	-2.62e-03	-0.80	-8.22e-04	-7.77e-04	-1.19e-06
359	3	1.44e-04	-3.54e-03	-3.33	-1.10e-03	-3.15e-03	-1.60e-06
360	1	0.0	0.0	-0.31	4.39e-06	-3.16e-04	0.0
360	2	1.07e-04	-2.68e-03	-0.76	-7.82e-04	-8.10e-04	-1.26e-06
360	3	1.44e-04	-3.62e-03	-3.17	-1.05e-03	-3.32e-03	-1.69e-06
361	1	0.0	0.0	-0.29	5.28e-06	-3.33e-04	0.0
361	2	1.07e-04	-2.74e-03	-0.71	-7.42e-04	-8.45e-04	-1.28e-06
361	3	1.44e-04	-3.70e-03	-3.00	-9.91e-04	-3.48e-03	-1.73e-06
362	1	0.0	0.0	-0.27	6.17e-06	-3.49e-04	0.0
362	2	1.07e-04	-2.81e-03	-0.67	-7.01e-04	-8.82e-04	-1.26e-06
362	3	1.44e-04	-3.79e-03	-2.82	-9.35e-04	-3.64e-03	-1.69e-06
363	1	0.0	0.0	-0.30	1.92e-04	-3.84e-04	0.0
363	2	-1.67e-05	-2.81e-03	-0.51	-5.37e-04	-6.68e-04	-1.29e-06
363	3	-2.26e-05	-3.80e-03	-2.66	-3.32e-04	-3.43e-03	-1.74e-06
364	1	0.0	0.0	-0.17	1.25e-04	-4.65e-04	0.0
364	2	-1.67e-05	-3.15e-03	-0.29	-3.36e-04	-7.85e-04	-1.42e-06
364	3	-2.26e-05	-4.25e-03	-1.52	-1.98e-04	-4.12e-03	-1.91e-06
365	1	0.0	0.0	-0.43	-1.40e-04	9.82e-05	0.0
365	2	2.50e-04	-1.48e-03	-1.25	-1.11e-03	3.12e-04	-1.15e-06
365	3	3.38e-04	-2.00e-03	-4.67	-1.78e-03	1.09e-03	-1.55e-06
366	1	0.0	0.0	-0.14	1.13e-04	-4.73e-04	0.0
366	2	-1.67e-05	-3.23e-03	-0.25	-3.04e-04	-8.04e-04	-1.50e-06
366	3	-2.26e-05	-4.35e-03	-1.31	-1.77e-04	-4.20e-03	-2.02e-06
367	1	0.0	0.0	-0.44	-1.42e-04	7.41e-05	0.0
367	2	2.54e-04	-1.54e-03	-1.26	-1.12e-03	2.37e-04	-1.16e-06
367	3	3.44e-04	-2.08e-03	-4.72	-1.81e-03	8.22e-04	-1.57e-06
368	1	0.0	0.0	-0.12	1.02e-04	-4.79e-04	0.0
368	2	-1.67e-05	-3.30e-03	-0.21	-2.71e-04	-8.20e-04	-1.42e-06
368	3	-2.26e-05	-4.45e-03	-1.10	-1.57e-04	-4.28e-03	-1.91e-06
369	1	0.0	0.0	-0.47	3.14e-04	7.87e-05	0.0
369	2	-5.77e-05	-1.57e-03	-0.79	-8.34e-04	1.34e-04	-1.48e-06
369	3	-7.80e-05	-2.12e-03	-4.16	-4.86e-04	6.90e-04	-2.00e-06
370	1	0.0	0.0	-0.16	2.07e-06	-4.17e-04	0.0
370	2	1.07e-04	-3.16e-03	-0.38	-4.43e-04	-1.05e-03	-1.33e-06
370	3	1.44e-04	-4.27e-03	-1.61	-5.95e-04	-4.38e-03	-1.79e-06
371	1	0.0	0.0	-0.07	7.59e-05	-4.68e-04	0.0
371	2	-1.67e-05	-3.42e-03	-0.13	-2.07e-04	-8.90e-04	-1.19e-06
371	3	-2.26e-05	-4.62e-03	-0.66	-1.20e-04	-4.41e-03	-1.61e-06
372	1	0.0	0.0	-0.05	6.19e-05	-4.60e-04	0.0
372	2	-1.67e-05	-3.48e-03	-0.08	-1.76e-04	-9.29e-04	0.0
372	3	-2.26e-05	-4.70e-03	-0.44	-1.04e-04	-4.46e-03	-1.30e-06
373	1	0.0	0.0	-0.44	-1.44e-04	4.96e-05	0.0
373	2	2.59e-04	-1.60e-03	-1.27	-1.14e-03	1.60e-04	-1.18e-06
373	3	3.49e-04	-2.16e-03	-4.76	-1.83e-03	5.52e-04	-1.59e-06
374	1	0.0	0.0	-0.44	-1.45e-04	2.49e-05	0.0
374	2	2.63e-04	-1.66e-03	-1.28	-1.16e-03	8.14e-05	-1.20e-06
374	3	3.55e-04	-2.25e-03	-4.78	-1.86e-03	2.78e-04	-1.62e-06
375	1	0.0	0.0	-2.116e+06	-5.20e-04	5.644e+04	0.0
375	2	1.18e-03	-1.18e-03	-1.58	-8.81e-04	8.71e-04	-2.31e-06
375	3	1.59e-03	-1.60e-03	-3.175e+06	-2.24e-03	8.466e+04	-3.11e-06
376	1	0.0	0.0	-0.48	3.19e-04	5.40e-05	0.0
376	2	-5.77e-05	-1.64e-03	-0.79	-8.45e-04	8.27e-05	-1.17e-06
376	3	-7.80e-05	-2.21e-03	-4.19	-4.91e-04	4.53e-04	-1.59e-06
377	1	0.0	0.0	-0.44	-1.45e-04	-2.51e-05	0.0

377	2	2.70e-04	-1.79e-03	-1.28	-1.16e-03	-8.12e-05	-1.25e-06
377	3	3.65e-04	-2.42e-03	-4.78	-1.86e-03	-2.79e-04	-1.69e-06
378	1	0.0	0.0	-0.44	-1.44e-04	-4.98e-05	0.0
378	2	2.73e-04	-1.86e-03	-1.27	-1.14e-03	-1.60e-04	-1.27e-06
378	3	3.69e-04	-2.51e-03	-4.76	-1.83e-03	-5.53e-04	-1.71e-06
379	1	0.0	0.0	-0.44	-1.42e-04	-7.42e-05	0.0
379	2	2.76e-04	-1.92e-03	-1.26	-1.13e-03	-2.37e-04	-1.28e-06
379	3	3.72e-04	-2.60e-03	-4.72	-1.81e-03	-8.24e-04	-1.73e-06
380	1	0.0	0.0	-0.13	1.10e-06	-4.25e-04	0.0
380	2	1.07e-04	-3.23e-03	-0.33	-4.01e-04	-1.06e-03	-1.37e-06
380	3	1.44e-04	-4.36e-03	-1.39	-5.41e-04	-4.45e-03	-1.85e-06
381	1	0.0	0.0	-0.48	3.37e-04	3.32e-05	0.0
381	2	-5.77e-05	-1.70e-03	-0.79	-8.34e-04	1.51e-05	-1.06e-06
381	3	-7.80e-05	-2.29e-03	-4.20	-4.40e-04	2.01e-04	-1.43e-06
382	1	0.0	0.0	-0.43	-1.40e-04	-9.83e-05	0.0
382	2	2.79e-04	-1.99e-03	-1.25	-1.11e-03	-3.12e-04	-1.29e-06
382	3	3.76e-04	-2.69e-03	-4.67	-1.78e-03	-1.09e-03	-1.74e-06
383	1	0.0	0.0	-0.47	-2.64e-04	-2.49e-05	0.0
383	2	5.39e-04	-1.83e-03	-1.44	-1.21e-03	-9.65e-05	-1.65e-06
383	3	7.28e-04	-2.47e-03	-5.05	-2.17e-03	-3.00e-04	-2.23e-06
384	1	0.0	0.0	-0.44	1.45e-04	-2.51e-05	0.0
384	2	3.43e-05	-1.80e-03	-0.95	-9.92e-04	-5.85e-05	-1.23e-06
384	3	4.63e-05	-2.43e-03	-4.33	-1.04e-03	-2.48e-04	-1.66e-06
385	1	0.0	0.0	-0.47	-2.67e-04	-4.75e-05	0.0
385	2	5.39e-04	-1.90e-03	-1.43	-1.19e-03	-1.75e-04	-1.21e-06
385	3	7.28e-04	-2.57e-03	-5.02	-2.15e-03	-5.69e-04	-1.63e-06
386	1	0.0	0.0	-0.46	-2.70e-04	-7.16e-05	0.0
386	2	5.39e-04	-1.96e-03	-1.42	-1.17e-03	-2.59e-04	0.0
386	3	7.28e-04	-2.64e-03	-4.99	-2.13e-03	-8.46e-04	-1.28e-06
387	1	0.0	0.0	-3.763e+06	-4.55e-04	-4.78e-04	0.0
387	2	1.16e-03	-2.74e-03	-1.18	-6.97e-04	-1.38e-03	-1.20e-06
387	3	1.56e-03	-3.70e-03	-5.644e+06	-1.86e-03	-4.49e-03	-1.62e-06
388	1	0.0	0.0	-3.763e+06	-5.27e-04	-2.53e-04	0.0
388	2	1.18e-03	-2.23e-03	-1.62	-9.00e-04	-7.99e-04	-1.77e-06
388	3	1.59e-03	-3.00e-03	-5.644e+06	-2.28e-03	-2.50e-03	-2.39e-06
389	1	0.0	0.0	-0.11	0.0	-4.32e-04	0.0
389	2	1.07e-04	-3.30e-03	-0.27	-3.60e-04	-1.07e-03	-1.33e-06
389	3	1.44e-04	-4.45e-03	-1.16	-4.87e-04	-4.52e-03	-1.79e-06
390	1	0.0	0.0	-0.05	7.20e-06	4.61e-04	0.0
390	2	4.47e-06	-9.47e-05	-0.10	-1.22e-04	9.67e-04	0.0
390	3	6.04e-06	-1.28e-04	-0.45	-1.50e-04	4.51e-03	-1.32e-06
391	1	0.0	0.0	-0.07	1.48e-05	4.57e-04	0.0
391	2	6.18e-06	-1.44e-04	-0.15	-1.66e-04	9.61e-04	-1.01e-06
391	3	8.34e-06	-1.95e-04	-0.68	-1.94e-04	4.48e-03	-1.37e-06
392	1	0.0	0.0	-0.09	2.24e-05	4.53e-04	0.0
392	2	7.89e-06	-1.96e-04	-0.19	-2.11e-04	9.52e-04	-1.04e-06
392	3	1.07e-05	-2.64e-04	-0.90	-2.39e-04	4.44e-03	-1.40e-06
393	1	0.0	0.0	-0.11	3.00e-05	4.47e-04	0.0
393	2	9.60e-06	-2.48e-04	-0.24	-2.55e-04	9.41e-04	-1.06e-06
393	3	1.30e-05	-3.35e-04	-1.12	-2.84e-04	4.38e-03	-1.44e-06
394	1	0.0	0.0	-0.14	3.76e-05	4.40e-04	0.0
394	2	1.13e-05	-3.02e-04	-0.29	-3.00e-04	9.28e-04	-1.09e-06
394	3	1.53e-05	-4.08e-04	-1.34	-3.28e-04	4.31e-03	-1.46e-06
395	1	0.0	0.0	-0.16	4.52e-05	4.32e-04	0.0
395	2	1.30e-05	-3.57e-04	-0.33	-3.44e-04	9.12e-04	-1.10e-06
395	3	1.76e-05	-4.82e-04	-1.55	-3.73e-04	4.23e-03	-1.49e-06
396	1	0.0	0.0	-0.18	5.28e-05	4.23e-04	0.0
396	2	1.47e-05	-4.12e-04	-0.38	-3.89e-04	8.94e-04	-1.11e-06
396	3	1.99e-05	-5.57e-04	-1.76	-4.18e-04	4.13e-03	-1.50e-06
397	1	0.0	0.0	-0.20	6.04e-05	4.12e-04	0.0
397	2	1.64e-05	-4.68e-04	-0.42	-4.34e-04	8.73e-04	-1.12e-06
397	3	2.22e-05	-6.32e-04	-1.97	-4.62e-04	4.03e-03	-1.52e-06
398	1	0.0	0.0	-0.22	6.80e-05	4.01e-04	0.0
398	2	1.81e-05	-5.24e-04	-0.47	-4.78e-04	8.51e-04	-1.13e-06
398	3	2.45e-05	-7.08e-04	-2.16	-5.07e-04	3.91e-03	-1.52e-06
399	1	0.0	0.0	-0.09	0.0	-4.39e-04	0.0
399	2	1.07e-04	-3.36e-03	-0.22	-3.18e-04	-1.08e-03	-1.19e-06
399	3	1.44e-04	-4.54e-03	-0.94	-4.34e-04	-4.58e-03	-1.60e-06
400	1	0.0	0.0	-0.26	8.12e-05	3.74e-04	0.0
400	2	2.08e-05	-6.38e-04	-0.55	-5.58e-04	7.98e-04	-1.17e-06
400	3	2.81e-05	-8.62e-04	-2.54	-5.89e-04	3.65e-03	-1.57e-06
401	1	0.0	0.0	-0.28	8.67e-05	3.59e-04	0.0

401	2	2.18e-05	-6.97e-04	-0.59	-5.94e-04	7.69e-04	-1.19e-06
401	3	2.94e-05	-9.41e-04	-2.72	-6.26e-04	3.51e-03	-1.61e-06
402	1	0.0	0.0	-0.30	9.23e-05	3.43e-04	0.0
402	2	2.27e-05	-7.58e-04	-0.63	-6.30e-04	7.38e-04	-1.22e-06
402	3	3.07e-05	-1.02e-03	-2.89	-6.62e-04	3.36e-03	-1.64e-06
403	1	0.0	0.0	-0.31	9.78e-05	3.27e-04	0.0
403	2	2.37e-05	-8.19e-04	-0.66	-6.65e-04	7.05e-04	-1.23e-06
403	3	3.19e-05	-1.11e-03	-3.06	-6.99e-04	3.19e-03	-1.66e-06
404	1	0.0	0.0	-0.33	1.03e-04	3.09e-04	0.0
404	2	2.46e-05	-8.81e-04	-0.70	-7.01e-04	6.70e-04	-1.24e-06
404	3	3.32e-05	-1.19e-03	-3.21	-7.36e-04	3.03e-03	-1.68e-06
405	1	0.0	0.0	-0.34	1.09e-04	2.91e-04	0.0
405	2	2.56e-05	-9.43e-04	-0.73	-7.37e-04	6.33e-04	-1.24e-06
405	3	3.45e-05	-1.27e-03	-3.36	-7.73e-04	2.85e-03	-1.68e-06
406	1	0.0	0.0	-0.36	1.15e-04	2.72e-04	0.0
406	2	2.65e-05	-1.00e-03	-0.76	-7.73e-04	5.95e-04	-1.24e-06
406	3	3.58e-05	-1.36e-03	-3.50	-8.10e-04	3.67e-03	-1.67e-06
407	1	0.0	0.0	-0.37	1.20e-04	2.53e-04	0.0
407	2	2.75e-05	-1.07e-03	-0.79	-8.08e-04	5.55e-04	-1.22e-06
407	3	3.71e-05	-1.44e-03	-3.63	-8.47e-04	2.47e-03	-1.65e-06
408	1	0.0	0.0	-0.38	1.26e-04	2.32e-04	0.0
408	2	2.84e-05	-1.13e-03	-0.81	-8.44e-04	5.12e-04	-1.20e-06
408	3	3.84e-05	-1.52e-03	-3.74	-8.84e-04	2.28e-03	-1.62e-06
409	1	0.0	0.0	-0.07	-2.65e-06	-4.45e-04	0.0
409	2	1.07e-04	-3.42e-03	-0.17	-2.81e-04	-1.04e-03	-1.20e-06
409	3	1.44e-04	-4.62e-03	-0.71	-3.89e-04	-4.56e-03	-1.62e-06
410	1	0.0	0.0	-0.40	1.33e-04	1.89e-04	0.0
410	2	2.99e-05	-1.25e-03	-0.86	-8.93e-04	4.22e-04	-1.19e-06
410	3	4.03e-05	-1.68e-03	-3.95	-9.35e-04	1.86e-03	-1.60e-06
411	1	0.0	0.0	-0.41	1.35e-04	1.67e-04	0.0
411	2	3.04e-05	-1.31e-03	-0.88	-9.07e-04	3.75e-04	-1.20e-06
411	3	4.10e-05	-1.76e-03	-4.04	-9.50e-04	1.65e-03	-1.62e-06
412	1	0.0	0.0	-0.42	1.36e-04	1.45e-04	0.0
412	2	3.09e-05	-1.37e-03	-0.90	-9.21e-04	3.27e-04	-1.21e-06
412	3	4.17e-05	-1.84e-03	-4.12	-9.65e-04	1.43e-03	-1.63e-06
413	1	0.0	0.0	-0.43	1.38e-04	1.22e-04	0.0
413	2	3.14e-05	-1.43e-03	-0.91	-9.35e-04	2.78e-04	-1.21e-06
413	3	4.23e-05	-1.92e-03	-4.18	-9.80e-04	1.21e-03	-1.63e-06
414	1	0.0	0.0	-3.763e+06	-5.27e-04	2.54e-04	0.0
414	2	1.19e-03	-1.31e-03	-1.62	-9.00e-04	8.00e-04	-2.70e-06
414	3	1.61e-03	-1.77e-03	-5.644e+06	-2.28e-03	2.50e-03	-3.64e-06
415	1	0.0	0.0	-0.42	1.37e-04	-1.45e-04	0.0
415	2	3.59e-05	-2.13e-03	-0.90	-9.22e-04	-3.27e-04	-1.27e-06
415	3	4.84e-05	-2.88e-03	-4.12	-9.66e-04	-1.43e-03	-1.72e-06
416	1	0.0	0.0	-0.41	1.35e-04	-1.67e-04	0.0
416	2	3.62e-05	-2.19e-03	-0.88	-9.08e-04	-3.76e-04	-1.26e-06
416	3	4.89e-05	-2.96e-03	-4.04	-9.51e-04	-1.65e-03	-1.70e-06
417	1	0.0	0.0	-0.40	1.33e-04	-1.89e-04	0.0
417	2	3.65e-05	-2.26e-03	-0.86	-8.95e-04	-4.23e-04	-1.23e-06
417	3	4.93e-05	-3.04e-03	-3.95	-9.36e-04	-1.86e-03	-1.66e-06
418	1	0.0	0.0	-0.05	-4.46e-06	-4.51e-04	0.0
418	2	1.07e-04	-3.48e-03	-0.12	-2.43e-04	-1.01e-03	0.0
418	3	1.44e-04	-4.69e-03	-0.48	-3.45e-04	-4.54e-03	-1.35e-06
419	1	0.0	0.0	-0.38	1.26e-04	-2.32e-04	0.0
419	2	3.70e-05	-2.38e-03	-0.81	-8.45e-04	-5.12e-04	-1.21e-06
419	3	5.00e-05	-3.21e-03	-3.74	-8.85e-04	-2.28e-03	-1.64e-06
420	1	0.0	0.0	-0.37	1.20e-04	-2.53e-04	0.0
420	2	3.72e-05	-2.44e-03	-0.79	-8.10e-04	-5.55e-04	-1.22e-06
420	3	5.03e-05	-3.29e-03	-3.63	-8.48e-04	-2.47e-03	-1.65e-06
421	1	0.0	0.0	-0.36	1.15e-04	-2.72e-04	0.0
421	2	3.74e-05	-2.50e-03	-0.76	-7.74e-04	-5.95e-04	-1.23e-06
421	3	5.05e-05	-3.37e-03	-3.50	-8.11e-04	-2.67e-03	-1.65e-06
422	1	0.0	0.0	-0.34	1.09e-04	-2.91e-04	0.0
422	2	3.77e-05	-2.56e-03	-0.73	-7.38e-04	-6.33e-04	-1.23e-06
422	3	5.08e-05	-3.46e-03	-3.36	-7.74e-04	-2.85e-03	-1.66e-06
423	1	0.0	0.0	-0.33	1.04e-04	-3.09e-04	0.0
423	2	3.79e-05	-2.62e-03	-0.70	-7.02e-04	-6.70e-04	-1.22e-06
423	3	5.11e-05	-3.54e-03	-3.21	-7.37e-04	-3.03e-03	-1.65e-06
424	1	0.0	0.0	-0.05	-2.44e-04	6.03e-04	0.0
424	2	1.09e-03	-6.19e-05	-0.11	-3.32e-04	1.68e-03	-9.38e-06
424	3	1.48e-03	-8.35e-05	-0.37	-9.77e-04	5.77e-03	-1.27e-05
425	1	0.0	0.0	-0.08	-2.65e-04	6.18e-04	0.0

425	2	1.09e-03	-4.39e-04	-0.20	-3.61e-04	1.70e-03	-5.81e-06
425	3	1.48e-03	-5.92e-04	-0.66	-1.05e-03	5.82e-03	-7.84e-06
426	1	0.0	0.0	-0.11	-2.85e-04	6.24e-04	0.0
426	2	1.09e-03	-6.54e-04	-0.28	-3.89e-04	1.71e-03	-2.91e-06
426	3	1.48e-03	-8.83e-04	-0.96	-1.13e-03	5.83e-03	-3.92e-06
427	1	0.0	0.0	-0.14	-3.05e-04	6.19e-04	0.0
427	2	1.09e-03	-7.41e-04	-0.37	-4.17e-04	1.71e-03	0.0
427	3	1.48e-03	-1.00e-03	-1.25	-1.20e-03	5.79e-03	0.0
428	1	0.0	0.0	-0.17	-3.21e-04	6.05e-04	0.0
428	2	1.09e-03	-7.34e-04	-0.45	-4.45e-04	1.70e-03	0.0
428	3	1.48e-03	-9.91e-04	-1.53	-1.27e-03	5.72e-03	1.14e-06
429	1	0.0	0.0	-0.20	-3.37e-04	5.88e-04	0.0
429	2	1.09e-03	-6.68e-04	-0.54	-4.73e-04	1.68e-03	1.70e-06
429	3	1.48e-03	-9.01e-04	-1.82	-1.34e-03	5.62e-03	2.30e-06
430	1	0.0	0.0	-0.23	-3.53e-04	5.67e-04	0.0
430	2	1.09e-03	-5.75e-04	-0.62	-5.01e-04	1.65e-03	1.87e-06
430	3	1.48e-03	-7.77e-04	-2.10	-1.41e-03	5.50e-03	2.53e-06
431	1	0.0	0.0	-0.26	-3.69e-04	5.42e-04	0.0
431	2	1.09e-03	-4.91e-04	-0.70	-5.29e-04	1.62e-03	1.37e-06
431	3	1.48e-03	-6.63e-04	-2.37	-1.48e-03	5.35e-03	1.85e-06
432	1	0.0	0.0	-0.29	-3.80e-04	5.19e-04	0.0
432	2	1.09e-03	-4.50e-04	-0.78	-5.57e-04	1.57e-03	0.0
432	3	1.48e-03	-6.07e-04	-2.63	-1.53e-03	5.18e-03	0.0
433	1	0.0	0.0	-0.31	-3.90e-04	5.01e-04	0.0
433	2	1.09e-03	-4.85e-04	-0.86	-5.85e-04	1.52e-03	-1.69e-06
433	3	1.48e-03	-6.55e-04	-2.89	-1.59e-03	5.02e-03	-2.28e-06
434	1	0.0	0.0	-0.34	-4.01e-04	4.89e-04	0.0
434	2	1.09e-03	-6.30e-04	-0.94	-6.13e-04	1.45e-03	-4.24e-06
434	3	1.48e-03	-8.51e-04	-3.13	-1.65e-03	4.84e-03	-5.73e-06
435	1	0.0	0.0	-0.36	-4.20e-04	4.88e-04	0.0
435	2	1.09e-03	-8.06e-04	-1.01	-6.41e-04	1.42e-03	-2.83e-06
435	3	1.48e-03	-1.09e-03	-3.37	-1.72e-03	4.73e-03	-3.82e-06
436	1	0.0	0.0	-0.39	-4.33e-04	4.76e-04	0.0
436	2	1.09e-03	-9.18e-04	-1.08	-6.69e-04	1.38e-03	-1.69e-06
436	3	1.48e-03	-1.24e-03	-3.60	-1.79e-03	4.57e-03	-2.29e-06
437	1	0.0	0.0	-0.41	-4.47e-04	4.58e-04	0.0
437	2	1.09e-03	-9.80e-04	-1.15	-6.96e-04	1.34e-03	0.0
437	3	1.48e-03	-1.32e-03	-3.83	-1.85e-03	4.40e-03	-1.13e-06
438	1	0.0	0.0	-0.43	-4.60e-04	4.32e-04	0.0
438	2	1.09e-03	-1.01e-03	-1.21	-7.24e-04	1.28e-03	0.0
438	3	1.48e-03	-1.36e-03	-4.04	-1.91e-03	4.19e-03	0.0
439	1	0.0	0.0	-0.45	-4.73e-04	4.00e-04	0.0
439	2	1.09e-03	-1.01e-03	-1.27	-7.52e-04	1.23e-03	0.0
439	3	1.48e-03	-1.36e-03	-4.25	-1.98e-03	3.96e-03	0.0
440	1	0.0	0.0	-0.47	-4.81e-04	3.66e-04	0.0
440	2	1.09e-03	-1.01e-03	-1.33	-7.79e-04	1.16e-03	0.0
440	3	1.48e-03	-1.36e-03	-4.44	-2.03e-03	3.71e-03	0.0
441	1	0.0	0.0	-0.50	-4.97e-04	3.05e-04	0.0
441	2	1.09e-03	-1.03e-03	-1.44	-8.35e-04	1.01e-03	0.0
441	3	1.48e-03	-1.39e-03	-4.78	-2.14e-03	3.20e-03	0.0
442	1	0.0	0.0	-0.52	-5.05e-04	2.78e-04	0.0
442	2	1.09e-03	-1.09e-03	-1.49	-8.62e-04	9.31e-04	-1.53e-06
442	3	1.48e-03	-1.47e-03	-4.94	-2.19e-03	2.93e-03	-2.07e-06
443	1	0.0	0.0	-0.53	-5.08e-04	2.58e-04	0.0
443	2	1.09e-03	-1.19e-03	-1.54	-8.90e-04	8.41e-04	-2.62e-06
443	3	1.48e-03	-1.60e-03	-5.08	-2.23e-03	2.67e-03	-3.54e-06
444	1	0.0	0.0	-0.55	-5.16e-04	2.45e-04	0.0
444	2	1.09e-03	-1.32e-03	-1.58	-9.06e-04	7.74e-04	-2.65e-06
444	3	1.48e-03	-1.78e-03	-5.21	-2.27e-03	2.45e-03	-3.58e-06
445	1	0.0	0.0	-0.46	-2.73e-04	-9.74e-05	0.0
445	2	5.39e-04	-2.01e-03	-1.40	-1.15e-03	-3.46e-04	0.0
445	3	7.28e-04	-2.71e-03	-4.94	-2.10e-03	-1.13e-03	-1.18e-06
446	1	0.0	0.0	-0.44	1.44e-04	-4.98e-05	0.0
446	2	3.46e-05	-1.87e-03	-0.94	-9.78e-04	-1.15e-04	-1.25e-06
446	3	4.67e-05	-2.52e-03	-4.31	-1.03e-03	-4.93e-04	-1.69e-06
447	1	0.0	0.0	-0.26	-3.70e-04	-5.42e-04	0.0
447	2	1.09e-03	-3.12e-03	-0.70	-5.29e-04	-1.62e-03	-1.18e-06
447	3	1.48e-03	-4.21e-03	-2.37	-1.48e-03	-5.35e-03	-1.60e-06
448	1	0.0	0.0	-0.43	-4.06e-05	-2.33e-05	0.0
448	2	1.48e-04	-1.79e-03	-1.14	-1.13e-03	-7.71e-05	-1.23e-06
448	3	2.00e-04	-2.41e-03	-4.56	-1.61e-03	-2.71e-04	-1.66e-06
449	1	0.0	0.0	-0.44	1.42e-04	-7.42e-05	0.0

449	2	3.49e-05	-1.93e-03	-0.94	-9.64e-04	-1.71e-04	-1.27e-06
449	3	4.72e-05	-2.61e-03	-4.28	-1.01e-03	-7.34e-04	-1.72e-06
450	1	0.0	0.0	-0.43	-3.48e-05	-4.66e-05	0.0
450	2	1.48e-04	-1.85e-03	-1.13	-1.12e-03	-1.65e-04	-1.40e-06
450	3	2.00e-04	-2.50e-03	-4.54	-1.59e-03	-5.53e-04	-1.89e-06
451	1	0.0	0.0	-0.43	-2.90e-05	-6.98e-05	0.0
451	2	1.48e-04	-1.93e-03	-1.12	-1.11e-03	-2.42e-04	-1.48e-06
451	3	2.00e-04	-2.61e-03	-4.51	-1.56e-03	-8.20e-04	-2.00e-06
452	1	0.0	0.0	-0.43	1.40e-04	-9.83e-05	0.0
452	2	3.53e-05	-2.00e-03	-0.93	-9.49e-04	-2.25e-04	-1.28e-06
452	3	4.76e-05	-2.70e-03	-4.24	-9.96e-04	-9.72e-04	-1.73e-06
453	1	0.0	0.0	-0.42	-2.31e-05	-9.31e-05	0.0
453	2	1.48e-04	-2.01e-03	-1.11	-1.10e-03	-3.06e-04	-1.47e-06
453	3	2.00e-04	-2.71e-03	-4.46	-1.53e-03	-1.07e-03	-1.99e-06
454	1	0.0	0.0	-0.58	-5.39e-04	1.22e-04	0.0
454	2	1.09e-03	-1.77e-03	-1.70	-9.69e-04	4.41e-04	-1.50e-06
454	3	1.48e-03	-2.40e-03	-5.59	-2.40e-03	1.31e-03	-2.03e-06
455	1	0.0	0.0	-0.56	-5.24e-04	2.23e-04	0.0
455	2	1.09e-03	-1.45e-03	-1.61	-9.21e-04	7.00e-04	-2.56e-06
455	3	1.48e-03	-1.96e-03	-5.32	-2.31e-03	2.20e-03	-3.45e-06
456	1	0.0	0.0	-0.57	-5.33e-04	1.93e-04	0.0
456	2	1.09e-03	-1.57e-03	-1.65	-9.37e-04	6.21e-04	-2.34e-06
456	3	1.48e-03	-2.13e-03	-5.42	-2.34e-03	1.92e-03	-3.16e-06
457	1	0.0	0.0	-0.58	-5.36e-04	1.58e-04	0.0
457	2	1.09e-03	-1.68e-03	-1.68	-9.53e-04	5.36e-04	-1.99e-06
457	3	1.48e-03	-2.27e-03	-5.51	-2.37e-03	1.63e-03	-2.69e-06
458	1	0.0	0.0	-0.49	-4.89e-04	3.34e-04	0.0
458	2	1.09e-03	-1.01e-03	-1.39	-8.07e-04	1.09e-03	0.0
458	3	1.48e-03	-1.36e-03	-4.62	-2.08e-03	3.46e-03	0.0
459	1	0.0	0.0	-0.59	-5.42e-04	8.61e-05	0.0
459	2	1.09e-03	-1.84e-03	-1.72	-9.85e-04	3.40e-04	0.0
459	3	1.48e-03	-2.48e-03	-5.65	-2.43e-03	9.85e-04	-1.18e-06
460	1	0.0	0.0	-0.52	4.29e-04	1.15e-04	0.0
460	2	-1.14e-04	-1.49e-03	-0.68	-6.35e-04	1.57e-04	-1.23e-06
460	3	-1.53e-04	-2.02e-03	-4.09	1.38e-05	9.14e-04	-1.65e-06
461	1	0.0	0.0	-0.59	-5.45e-04	5.05e-05	0.0
461	2	1.09e-03	-1.86e-03	-1.74	-1.00e-03	2.33e-04	0.0
461	3	1.48e-03	-2.52e-03	-5.69	-2.45e-03	6.51e-04	0.0
462	1	0.0	0.0	-0.59	-5.42e-04	2.01e-05	0.0
462	2	1.09e-03	-1.85e-03	-1.74	-1.02e-03	1.20e-04	0.0
462	3	1.48e-03	-2.49e-03	-5.72	-2.47e-03	3.19e-04	1.06e-06
463	1	0.0	0.0	-3.763e+06	-4.98e-04	-3.46e-04	0.0
463	2	1.16e-03	-2.50e-03	-1.43	-8.07e-04	-1.13e-03	-1.20e-06
463	3	1.56e-03	-3.38e-03	-5.644e+06	-2.10e-03	-3.54e-03	-1.62e-06
464	1	0.0	0.0	-0.53	4.33e-04	8.68e-05	0.0
464	2	-1.16e-04	-1.56e-03	-0.69	-6.43e-04	1.19e-04	-1.22e-06
464	3	-1.56e-04	-2.10e-03	-4.13	1.06e-05	6.89e-04	-1.65e-06
465	1	0.0	0.0	-2.116e+06	-4.41e-04	5.644e+04	0.0
465	2	1.20e-03	-9.18e-04	-1.11	-6.69e-04	1.41e-03	-1.69e-06
465	3	1.62e-03	-1.24e-03	-3.175e+06	-1.80e-03	8.466e+04	-2.29e-06
466	1	0.0	0.0	-3.763e+06	-4.54e-04	4.78e-04	0.0
466	2	1.16e-03	-9.80e-04	-1.18	-6.96e-04	1.38e-03	0.0
466	3	1.57e-03	-1.32e-03	-5.644e+06	-1.86e-03	4.49e-03	-1.13e-06
467	1	0.0	0.0	-0.53	-4.41e-04	2.93e-05	0.0
467	2	9.99e-04	-1.71e-03	-1.61	-9.92e-04	1.02e-04	-1.29e-06
467	3	1.35e-03	-2.31e-03	-5.41	-2.23e-03	3.15e-04	-1.74e-06
468	1	0.0	0.0	-2.116e+06	-4.68e-04	-5.644e+04	0.0
468	2	1.13e-03	-1.01e-03	-1.25	-7.24e-04	1.31e-03	0.0
468	3	1.52e-03	-1.36e-03	-3.175e+06	-1.93e-03	-8.466e+04	0.0
469	1	0.0	0.0	-2.116e+06	-3.27e-04	5.644e+04	0.0
469	2	1.10e-03	-7.34e-04	-0.48	-4.45e-04	1.73e-03	0.0
469	3	1.49e-03	-9.91e-04	-3.175e+06	-1.28e-03	8.466e+04	1.14e-06
470	1	0.0	0.0	-0.36	-4.21e-04	-4.88e-04	0.0
470	2	1.09e-03	-2.86e-03	-1.01	-6.41e-04	-1.12e-03	-1.29e-06
470	3	1.48e-03	-3.86e-03	-3.37	-1.72e-03	-4.73e-03	-1.74e-06
471	1	0.0	0.0	-0.53	-4.41e-04	-2.91e-05	0.0
471	2	1.02e-03	-1.84e-03	-1.61	-9.92e-04	-1.01e-04	-1.23e-06
471	3	1.38e-03	-2.49e-03	-5.41	-2.23e-03	-3.13e-04	-1.66e-06
472	1	0.0	0.0	-0.53	4.37e-04	5.82e-05	0.0
472	2	-1.18e-04	-1.62e-03	-0.69	-6.52e-04	7.95e-05	-1.22e-06
472	3	-1.59e-04	-2.19e-03	-4.16	7.43e-06	4.60e-04	-1.65e-06
473	1	0.0	0.0	-0.53	4.41e-04	2.93e-05	0.0

473	2	-1.20e-04	-1.68e-03	-0.70	-6.61e-04	3.97e-05	-1.21e-06
473	3	-1.62e-04	-2.27e-03	-4.17	4.23e-06	2.31e-04	-1.64e-06
474	1	0.0	0.0	-0.53	-4.37e-04	-5.80e-05	0.0
474	2	1.01e-03	-1.91e-03	-1.60	-9.80e-04	-2.00e-04	-1.18e-06
474	3	1.37e-03	-2.57e-03	-5.39	-2.21e-03	-6.23e-04	-1.59e-06
475	1	0.0	0.0	-2.116e+06	-3.90e-04	-5.644e+04	0.0
475	2	1.15e-03	-3.06e-03	-0.81	-5.57e-04	-1.60e-03	-1.25e-06
475	3	1.56e-03	-4.13e-03	-3.175e+06	-1.55e-03	-8.466e+04	-1.68e-06
476	1	0.0	0.0	-0.53	4.41e-04	-2.91e-05	0.0
476	2	-1.24e-04	-1.81e-03	-0.70	-6.61e-04	-4.08e-05	-1.22e-06
476	3	-1.67e-04	-2.44e-03	-4.17	4.40e-06	-2.32e-04	-1.65e-06
477	1	0.0	0.0	-0.31	-3.91e-04	-5.01e-04	0.0
477	2	1.09e-03	-2.99e-03	-0.86	-5.85e-04	-1.52e-03	-1.28e-06
477	3	1.48e-03	-4.04e-03	-2.89	-1.59e-03	-5.02e-03	-1.72e-06
478	1	0.0	0.0	-0.29	-3.81e-04	-5.19e-04	0.0
478	2	1.09e-03	-3.06e-03	-0.78	-5.57e-04	-1.57e-03	-1.22e-06
478	3	1.48e-03	-4.13e-03	-2.63	-1.54e-03	-5.18e-03	-1.65e-06
479	1	0.0	0.0	-0.53	-4.33e-04	-8.66e-05	0.0
479	2	1.00e-03	-1.97e-03	-1.59	-9.69e-04	-2.96e-04	-1.14e-06
479	3	1.36e-03	-2.66e-03	-5.35	-2.19e-03	-9.28e-04	-1.54e-06
480	1	0.0	0.0	-0.52	-4.29e-04	-1.15e-04	0.0
480	2	9.96e-04	-2.03e-03	-1.57	-9.58e-04	-3.89e-04	-1.12e-06
480	3	1.35e-03	-2.74e-03	-5.29	-2.16e-03	-1.23e-03	-1.52e-06
481	1	0.0	0.0	-2.116e+06	-4.89e-04	5.644e+04	0.0
481	2	1.11e-03	-1.01e-03	-1.37	-7.79e-04	1.19e-03	0.0
481	3	1.50e-03	-1.36e-03	-3.175e+06	-2.04e-03	8.466e+04	0.0
482	1	0.0	0.0	-0.59	-5.42e-04	-1.98e-05	0.0
482	2	1.09e-03	-1.72e-03	-1.75	-1.02e-03	-1.19e-04	0.0
482	3	1.48e-03	-2.32e-03	-5.72	-2.47e-03	-3.17e-04	0.0
483	1	0.0	0.0	-3.763e+06	-4.97e-04	3.46e-04	0.0
483	2	1.13e-03	-1.01e-03	-1.43	-8.07e-04	1.13e-03	0.0
483	3	1.53e-03	-1.36e-03	-5.644e+06	-2.10e-03	3.54e-03	0.0
484	1	0.0	0.0	-0.58	-5.36e-04	-1.58e-04	0.0
484	2	1.09e-03	-1.92e-03	-1.68	-9.53e-04	-5.35e-04	-2.03e-06
484	3	1.48e-03	-2.60e-03	-5.51	-2.37e-03	-1.63e-03	-2.74e-06
485	1	0.0	0.0	-0.57	-5.33e-04	-1.93e-04	0.0
485	2	1.09e-03	-2.03e-03	-1.65	-9.37e-04	-6.20e-04	-2.16e-06
485	3	1.48e-03	-2.74e-03	-5.43	-2.34e-03	-1.92e-03	-2.91e-06
486	1	0.0	0.0	-0.56	-5.25e-04	-2.23e-04	0.0
486	2	1.09e-03	-2.14e-03	-1.61	-9.22e-04	-6.99e-04	-2.09e-06
486	3	1.48e-03	-2.88e-03	-5.32	-2.31e-03	-2.20e-03	-2.81e-06
487	1	0.0	0.0	-0.55	-5.17e-04	-2.45e-04	0.0
487	2	1.09e-03	-2.23e-03	-1.58	-9.06e-04	-7.73e-04	-1.81e-06
487	3	1.48e-03	-3.02e-03	-5.21	-2.27e-03	-2.45e-03	-2.45e-06
488	1	0.0	0.0	-0.53	-5.08e-04	-2.57e-04	0.0
488	2	1.09e-03	-2.31e-03	-1.54	-8.90e-04	-8.41e-04	-1.34e-06
488	3	1.48e-03	-3.12e-03	-5.08	-2.23e-03	-2.67e-03	-1.81e-06
489	1	0.0	0.0	-0.52	-5.06e-04	-2.78e-04	0.0
489	2	1.09e-03	-2.38e-03	-1.49	-8.63e-04	-9.30e-04	-1.28e-06
489	3	1.48e-03	-3.21e-03	-4.94	-2.19e-03	-2.93e-03	-1.73e-06
490	1	0.0	0.0	-0.34	-4.02e-04	-4.89e-04	0.0
490	2	1.09e-03	-2.93e-03	-0.94	-6.14e-04	-1.45e-03	-1.35e-06
490	3	1.48e-03	-3.95e-03	-3.13	-1.65e-03	-4.84e-03	-1.83e-06
491	1	0.0	0.0	-2.116e+06	-4.68e-04	5.644e+04	0.0
491	2	1.15e-03	-2.68e-03	-1.25	-7.24e-04	-1.31e-03	-1.18e-06
491	3	1.56e-03	-3.62e-03	-3.175e+06	-1.93e-03	8.466e+04	-1.59e-06
492	1	0.0	0.0	-0.51	-4.98e-04	-3.05e-04	0.0
492	2	1.09e-03	-2.44e-03	-1.44	-8.35e-04	-1.01e-03	-1.23e-06
492	3	1.48e-03	-3.30e-03	-4.78	-2.14e-03	-3.20e-03	-1.66e-06
493	1	0.0	0.0	-0.49	-4.90e-04	-3.34e-04	0.0
493	2	1.09e-03	-2.50e-03	-1.39	-8.07e-04	-1.09e-03	-1.20e-06
493	3	1.48e-03	-3.38e-03	-4.62	-2.08e-03	-3.46e-03	-1.62e-06
494	1	0.0	0.0	-0.47	-4.82e-04	-3.66e-04	0.0
494	2	1.09e-03	-2.56e-03	-1.33	-7.80e-04	-1.18e-03	-1.18e-06
494	3	1.48e-03	-3.46e-03	-4.44	-2.03e-03	-3.71e-03	-1.59e-06
495	1	0.0	0.0	-0.45	-4.74e-04	-4.00e-04	0.0
495	2	1.09e-03	-2.62e-03	-1.27	-7.52e-04	-1.23e-03	-1.17e-06
495	3	1.48e-03	-3.54e-03	-4.25	-1.98e-03	-3.96e-03	-1.58e-06
496	1	0.0	0.0	-0.43	-4.61e-04	-4.32e-04	0.0
496	2	1.09e-03	-2.68e-03	-1.21	-7.24e-04	-1.28e-03	-1.18e-06
496	3	1.48e-03	-3.62e-03	-4.04	-1.91e-03	-4.19e-03	-1.59e-06
497	1	0.0	0.0	-0.41	-4.47e-04	-4.58e-04	0.0

497	2	1.09e-03	-2.74e-03	-1.15	-6.97e-04	-1.34e-03	-1.20e-06
497	3	1.48e-03	-3.70e-03	-3.83	-1.85e-03	-4.40e-03	-1.62e-06
498	1	0.0	0.0	-0.39	-4.34e-04	-4.76e-04	0.0
498	2	1.09e-03	-2.80e-03	-1.08	-6.69e-04	-1.38e-03	-1.24e-06
498	3	1.48e-03	-3.78e-03	-3.60	-1.79e-03	-4.58e-03	-1.67e-06
499	1	0.0	0.0	-0.59	-5.45e-04	-5.01e-05	0.0
499	2	1.09e-03	-1.71e-03	-1.74	-1.00e-03	-2.32e-04	0.0
499	3	1.48e-03	-2.31e-03	-5.69	-2.45e-03	-6.49e-04	0.0
500	1	0.0	0.0	-0.59	-5.42e-04	-8.57e-05	0.0
500	2	1.09e-03	-1.75e-03	-1.72	-9.85e-04	-3.39e-04	-1.13e-06
500	3	1.48e-03	-2.36e-03	-5.65	-2.43e-03	-9.84e-04	-1.53e-06
501	1	0.0	0.0	-2.116e+06	-5.05e-04	-5.644e+04	0.0
501	2	1.15e-03	-1.03e-03	-1.49	-8.35e-04	1.04e-03	0.0
501	3	1.55e-03	-1.39e-03	-3.175e+06	-2.15e-03	-8.466e+04	0.0
502	1	0.0	0.0	-0.58	-5.39e-04	-1.22e-04	0.0
502	2	1.09e-03	-1.83e-03	-1.70	-9.69e-04	-4.40e-04	-1.69e-06
502	3	1.48e-03	-2.46e-03	-5.59	-2.40e-03	-1.31e-03	-2.28e-06
503	1	0.0	0.0	-2.116e+06	-5.34e-04	-5.644e+04	0.0
503	2	1.20e-03	-1.45e-03	-1.66	-9.18e-04	7.16e-04	-2.71e-06
503	3	1.62e-03	-1.95e-03	-3.175e+06	-2.32e-03	-8.466e+04	-3.66e-06
504	1	0.0	0.0	-0.28	-8.69e-05	-3.59e-04	0.0
504	2	3.04e-04	-2.80e-03	-0.79	-7.06e-04	-1.04e-03	-1.20e-06
504	3	4.11e-04	-3.78e-03	-2.99	-1.13e-03	-3.87e-03	-1.62e-06
505	1	0.0	0.0	-0.31	-9.80e-05	-3.27e-04	0.0
505	2	3.01e-04	-2.68e-03	-0.89	-7.88e-04	-9.54e-04	-1.20e-06
505	3	4.07e-04	-3.62e-03	-3.36	-1.26e-03	-3.53e-03	-1.61e-06
506	1	0.0	0.0	-0.26	-8.13e-05	-3.74e-04	0.0
506	2	3.06e-04	-2.86e-03	-0.73	-6.65e-04	-1.08e-03	-1.21e-06
506	3	4.13e-04	-3.87e-03	-2.79	-1.06e-03	-4.03e-03	-1.64e-06
507	1	0.0	0.0	-0.03	-4.79e-05	-4.59e-04	0.0
507	2	5.39e-04	-3.54e-03	-0.08	-2.17e-04	-1.32e-03	-1.83e-06
507	3	7.28e-04	-4.78e-03	-0.28	-4.00e-04	-4.99e-03	-2.47e-06
508	1	0.0	0.0	-0.22	-6.81e-05	-4.01e-04	0.0
508	2	3.08e-04	-2.99e-03	-0.62	-5.70e-04	-1.14e-03	-1.22e-06
508	3	4.16e-04	-4.03e-03	-2.38	-9.08e-04	-4.31e-03	-1.65e-06
509	1	0.0	0.0	-0.20	-6.05e-05	-4.12e-04	0.0
509	2	3.09e-04	-3.05e-03	-0.57	-5.16e-04	-1.17e-03	-1.22e-06
509	3	4.17e-04	-4.11e-03	-2.16	-8.20e-04	-4.43e-03	-1.65e-06
510	1	0.0	0.0	-0.18	-5.29e-05	-4.23e-04	0.0
510	2	3.09e-04	-3.11e-03	-0.51	-4.63e-04	-1.20e-03	-1.22e-06
510	3	4.18e-04	-4.20e-03	-1.93	-7.33e-04	-4.54e-03	-1.65e-06
511	1	0.0	0.0	-0.16	-4.53e-05	-4.32e-04	0.0
511	2	3.10e-04	-3.17e-03	-0.45	-4.09e-04	-1.22e-03	-1.22e-06
511	3	4.19e-04	-4.28e-03	-1.70	-6.45e-04	-4.64e-03	-1.65e-06
512	1	0.0	0.0	-0.14	-3.77e-05	-4.40e-04	0.0
512	2	3.11e-04	-3.23e-03	-0.38	-3.56e-04	-1.24e-03	-1.23e-06
512	3	4.20e-04	-4.36e-03	-1.47	-5.57e-04	-4.73e-03	-1.66e-06
513	1	0.0	0.0	-0.11	-3.01e-05	-4.47e-04	0.0
513	2	3.12e-04	-3.29e-03	-0.32	-3.02e-04	-1.26e-03	-1.23e-06
513	3	4.21e-04	-4.44e-03	-1.23	-4.69e-04	-4.81e-03	-1.66e-06
514	1	0.0	0.0	-0.09	-2.24e-05	-4.53e-04	0.0
514	2	3.13e-04	-3.35e-03	-0.26	-2.49e-04	-1.27e-03	-1.24e-06
514	3	4.22e-04	-4.53e-03	-0.99	-3.81e-04	-4.87e-03	-1.68e-06
515	1	0.0	0.0	-0.47	-2.61e-04	-3.96e-06	0.0
515	2	5.39e-04	-1.73e-03	-1.44	-1.23e-03	-2.18e-05	-2.29e-06
515	3	7.28e-04	-2.33e-03	-5.05	-2.19e-03	-4.04e-05	-3.09e-06
516	1	0.0	0.0	-0.44	-1.47e-04	0.0	0.0
516	2	2.67e-04	-1.73e-03	-1.28	-1.17e-03	0.0	-1.24e-06
516	3	3.61e-04	-2.33e-03	-4.79	-1.88e-03	0.0	-1.67e-06
517	1	0.0	0.0	-0.43	-1.38e-04	-1.22e-04	0.0
517	2	2.81e-04	-2.06e-03	-1.23	-1.09e-03	-3.84e-04	-1.29e-06
517	3	3.80e-04	-2.78e-03	-4.61	-1.76e-03	-1.35e-03	-1.74e-06
518	1	0.0	0.0	-0.02	0.0	4.63e-04	0.0
518	2	2.12e-05	-4.94e-05	-0.06	-8.80e-05	1.30e-03	-1.01e-06
518	3	2.87e-05	-6.66e-05	-0.25	-1.18e-04	4.98e-03	-1.36e-06
519	1	0.0	0.0	-0.24	-7.56e-05	3.88e-04	0.0
519	2	1.54e-04	-5.87e-04	-0.68	-6.23e-04	1.11e-03	-1.19e-06
519	3	2.07e-04	-7.92e-04	-2.59	-9.94e-04	4.17e-03	-1.61e-06
520	1	0.0	0.0	-0.39	-1.31e-04	2.11e-04	0.0
520	2	2.29e-04	-1.19e-03	-1.13	-1.03e-03	6.41e-04	-1.21e-06
520	3	3.10e-04	-1.60e-03	-4.24	-1.66e-03	2.30e-03	-1.63e-06
521	1	0.0	0.0	-0.38	-2.94e-05	-2.07e-04	0.0

521	2	1.48e-04	-2.32e-03	-1.00	-1.03e-03	-5.86e-04	-1.06e-06
521	3	2.00e-04	-3.13e-03	-4.05	-1.45e-03	-2.22e-03	-1.44e-06
522	1	0.0	0.0	-0.02	6.27e-06	-4.56e-04	0.0
522	2	1.48e-04	-3.54e-03	-0.05	-1.93e-04	-1.27e-03	-1.30e-06
522	3	2.00e-04	-4.78e-03	-0.23	-2.38e-04	-4.92e-03	-1.76e-06
523	1	0.0	0.0	-0.30	-9.24e-05	-3.43e-04	0.0
523	2	3.03e-04	-2.74e-03	-0.84	-7.47e-04	-9.97e-04	-1.20e-06
523	3	4.09e-04	-3.70e-03	-3.18	-1.20e-03	-3.71e-03	-1.62e-06
524	1	0.0	0.0	-0.24	-1.49e-05	-3.80e-04	0.0
524	2	1.48e-04	-2.92e-03	-0.60	-6.29e-04	-1.00e-03	-1.17e-06
524	3	2.00e-04	-3.95e-03	-2.47	-8.78e-04	-4.01e-03	-1.58e-06
525	1	0.0	0.0	-0.02	6.28e-06	4.56e-04	0.0
525	2	1.48e-04	-4.94e-05	-0.05	-1.93e-04	1.27e-03	0.0
525	3	2.00e-04	-6.67e-05	-0.23	-2.38e-04	4.92e-03	1.28e-06
526	1	0.0	0.0	-0.39	-1.31e-04	-2.11e-04	0.0
526	2	2.92e-04	-2.32e-03	-1.13	-1.04e-03	-6.41e-04	-1.28e-06
526	3	3.94e-04	-3.13e-03	-4.24	-1.67e-03	-2.31e-03	-1.73e-06
527	1	0.0	0.0	-0.24	-7.57e-05	-3.88e-04	0.0
527	2	3.07e-04	-2.92e-03	-0.68	-6.24e-04	-1.11e-03	-1.23e-06
527	3	4.15e-04	-3.95e-03	-2.59	-9.96e-04	-4.17e-03	-1.66e-06
528	1	0.0	0.0	-0.24	-1.48e-05	3.81e-04	0.0
528	2	1.48e-04	-5.87e-04	-0.60	-6.29e-04	1.00e-03	0.0
528	3	2.00e-04	-7.92e-04	-2.47	-8.77e-04	4.01e-03	0.0
529	1	0.0	0.0	-0.38	-2.84e-05	2.07e-04	0.0
529	2	1.48e-04	-1.19e-03	-1.00	-1.03e-03	5.87e-04	0.0
529	3	2.00e-04	-1.60e-03	-4.05	-1.45e-03	2.22e-03	-1.10e-06
530	1	0.0	0.0	-0.02	0.0	-4.63e-04	0.0
530	2	3.15e-04	-3.54e-03	-0.06	-8.81e-05	-1.30e-03	-1.28e-06
530	3	4.25e-04	-4.78e-03	-0.25	-1.18e-04	-4.97e-03	-1.73e-06
531	1	0.0	0.0	-0.43	-4.64e-05	0.0	0.0
531	2	1.48e-04	-1.73e-03	-1.14	-1.15e-03	2.23e-05	0.0
531	3	2.00e-04	-2.33e-03	-4.57	-1.64e-03	2.70e-05	-1.31e-06
532	1	0.0	0.0	-0.48	-3.46e-04	-2.64e-05	0.0
532	2	5.84e-04	-1.96e-03	-1.49	-1.08e-03	-1.03e-04	-2.52e-06
532	3	7.88e-04	-2.65e-03	-5.14	-2.16e-03	-3.12e-04	-3.41e-06
533	1	0.0	0.0	-0.05	4.47e-06	4.51e-04	0.0
533	2	1.48e-04	-3.93e-05	-0.11	-2.34e-04	1.24e-03	0.0
533	3	2.00e-04	-5.31e-05	-0.47	-2.99e-04	4.86e-03	0.0
534	1	0.0	0.0	-0.07	2.66e-06	4.45e-04	0.0
534	2	1.48e-04	-8.18e-05	-0.17	-2.75e-04	1.19e-03	-1.15e-06
534	3	2.00e-04	-1.10e-04	-0.72	-3.61e-04	4.77e-03	-1.55e-06
535	1	0.0	0.0	-0.09	0.0	4.39e-04	0.0
535	2	1.48e-04	-1.43e-04	-0.23	-3.16e-04	1.13e-03	-1.19e-06
535	3	2.00e-04	-1.93e-04	-0.95	-4.22e-04	4.64e-03	-1.61e-06
536	1	0.0	0.0	-0.11	0.0	4.33e-04	0.0
536	2	1.48e-04	-2.10e-04	-0.29	-3.59e-04	1.11e-03	-1.46e-06
536	3	2.00e-04	-2.83e-04	-1.18	-4.83e-04	4.58e-03	-1.97e-06
537	1	0.0	0.0	-0.13	-1.09e-06	4.25e-04	0.0
537	2	1.48e-04	-2.86e-04	-0.34	-4.02e-04	1.09e-03	-1.54e-06
537	3	2.00e-04	-3.86e-04	-1.41	-5.43e-04	4.50e-03	-2.08e-06
538	1	0.0	0.0	-0.16	-2.06e-06	4.18e-04	0.0
538	2	1.48e-04	-3.61e-04	-0.40	-4.45e-04	1.07e-03	-1.45e-06
538	3	2.00e-04	-4.88e-04	-1.63	-6.03e-04	4.40e-03	-1.96e-06
539	1	0.0	0.0	-0.18	-3.03e-06	4.09e-04	0.0
539	2	1.48e-04	-4.28e-04	-0.45	-4.87e-04	1.04e-03	-1.19e-06
539	3	2.00e-04	-5.78e-04	-1.85	-6.63e-04	4.30e-03	-1.60e-06
540	1	0.0	0.0	-0.20	-6.96e-06	4.00e-04	0.0
540	2	1.48e-04	-4.90e-04	-0.50	-5.35e-04	1.02e-03	-1.26e-06
540	3	2.00e-04	-6.62e-04	-2.06	-7.35e-04	4.20e-03	-1.69e-06
541	1	0.0	0.0	-0.22	-1.09e-05	3.91e-04	0.0
541	2	1.48e-04	-5.48e-04	-0.55	-5.82e-04	1.01e-03	-1.01e-06
541	3	2.00e-04	-7.40e-04	-2.27	-8.06e-04	4.10e-03	-1.37e-06
542	1	0.0	0.0	-2.116e+06	-3.62e-04	5.644e+04	0.0
542	2	1.15e-03	-3.18e-03	-0.65	-5.01e-04	-1.69e-03	-1.17e-06
542	3	1.56e-03	-4.29e-03	-3.175e+06	-1.42e-03	8.466e+04	-1.58e-06
543	1	0.0	0.0	-0.25	-7.03e-06	3.65e-04	0.0
543	2	1.48e-04	-6.29e-04	-0.65	-6.69e-04	9.41e-04	-1.18e-06
543	3	2.00e-04	-8.49e-04	-2.67	-9.17e-04	3.83e-03	-1.59e-06
544	1	0.0	0.0	-0.27	-6.13e-06	3.49e-04	0.0
544	2	1.48e-04	-6.91e-04	-0.70	-7.08e-04	9.13e-04	-1.28e-06
544	3	2.00e-04	-9.32e-04	-2.86	-9.68e-04	3.69e-03	-1.73e-06
545	1	0.0	0.0	-0.29	-5.22e-06	3.33e-04	0.0

545	2	1.48e-04	-7.56e-04	-0.74	-7.47e-04	8.78e-04	-1.32e-06
545	3	2.00e-04	-1.02e-03	-3.04	-1.02e-03	3.53e-03	-1.78e-06
546	1	0.0	0.0	-0.31	-4.31e-06	3.16e-04	0.0
546	2	1.48e-04	-8.21e-04	-0.78	-7.86e-04	8.37e-04	-1.29e-06
546	3	2.00e-04	-1.11e-03	-3.21	-1.07e-03	3.35e-03	-1.74e-06
547	1	0.0	0.0	-0.32	-3.41e-06	2.99e-04	0.0
547	2	1.48e-04	-8.83e-04	-0.82	-8.26e-04	7.90e-04	-1.18e-06
547	3	2.00e-04	-1.19e-03	-3.37	-1.12e-03	3.17e-03	-1.60e-06
548	1	0.0	0.0	-0.34	-5.83e-06	2.82e-04	0.0
548	2	1.48e-04	-9.45e-04	-0.86	-8.67e-04	7.55e-04	-1.28e-06
548	3	2.00e-04	-1.28e-03	-3.53	-1.18e-03	2.99e-03	-1.73e-06
549	1	0.0	0.0	-0.36	-1.07e-05	2.45e-04	0.0
549	2	1.48e-04	-1.08e-03	-0.93	-9.49e-04	6.69e-04	-1.28e-06
549	3	2.00e-04	-1.45e-03	-3.81	-1.30e-03	2.61e-03	-1.73e-06
550	1	0.0	0.0	-0.37	-1.31e-05	2.26e-04	0.0
550	2	1.48e-04	-1.14e-03	-0.97	-9.90e-04	6.19e-04	-1.18e-06
550	3	2.00e-04	-1.54e-03	-3.93	-1.36e-03	2.41e-03	-1.60e-06
551	1	0.0	0.0	-0.07	-1.48e-05	-4.57e-04	0.0
551	2	3.13e-04	-3.42e-03	-0.19	-1.95e-04	-1.28e-03	-1.25e-06
551	3	4.23e-04	-4.61e-03	-0.74	-2.94e-04	-4.92e-03	-1.69e-06
552	1	0.0	0.0	-0.05	-7.22e-06	-4.61e-04	0.0
552	2	3.14e-04	-3.48e-03	-0.13	-1.42e-04	-1.29e-03	-1.26e-06
552	3	4.24e-04	-4.70e-03	-0.50	-2.06e-04	-4.95e-03	-1.71e-06
553	1	0.0	0.0	-0.23	-3.54e-04	-5.67e-04	0.0
553	2	1.09e-03	-3.18e-03	-0.62	-5.01e-04	-1.66e-03	-1.17e-06
553	3	1.48e-03	-4.29e-03	-2.10	-1.41e-03	-5.50e-03	-1.58e-06
554	1	0.0	0.0	-0.48	-3.38e-04	-5.50e-05	0.0
554	2	5.84e-04	-2.05e-03	-1.48	-1.08e-03	-2.15e-04	0.0
554	3	7.88e-04	-2.77e-03	-5.11	-2.15e-03	-6.39e-04	-1.33e-06
555	1	0.0	0.0	-0.17	-1.90e-04	5.34e-04	0.0
555	2	2.59e-04	-3.53e-04	-0.49	-3.65e-04	1.57e-03	-1.11e-06
555	3	3.50e-04	-4.76e-04	-1.67	-8.80e-04	5.37e-03	-1.51e-06
556	1	0.0	0.0	-0.03	-4.78e-05	4.59e-04	0.0
556	2	5.39e-04	-4.94e-05	-0.08	-2.16e-04	1.32e-03	-3.27e-06
556	3	7.28e-04	-6.66e-05	-0.28	-3.99e-04	4.99e-03	-4.42e-06
557	1	0.0	0.0	-0.05	-6.18e-05	4.60e-04	0.0
557	2	5.39e-04	-1.33e-04	-0.15	-2.56e-04	1.34e-03	0.0
557	3	7.28e-04	-1.80e-04	-0.53	-4.78e-04	5.01e-03	0.0
558	1	0.0	0.0	-0.07	-7.58e-05	4.68e-04	0.0
558	2	5.39e-04	-1.30e-04	-0.22	-2.95e-04	1.37e-03	0.0
558	3	7.28e-04	-1.75e-04	-0.78	-5.58e-04	5.06e-03	0.0
559	1	0.0	0.0	-0.10	-8.98e-05	4.83e-04	0.0
559	2	5.39e-04	-1.46e-04	-0.29	-3.35e-04	1.42e-03	-1.22e-06
559	3	7.28e-04	-1.96e-04	-1.04	-6.37e-04	5.13e-03	-1.65e-06
560	1	0.0	0.0	-0.12	-1.02e-04	4.79e-04	0.0
560	2	5.39e-04	-2.11e-04	-0.36	-3.80e-04	1.41e-03	-1.37e-06
560	3	7.28e-04	-2.84e-04	-1.29	-7.21e-04	5.08e-03	-1.84e-06
561	1	0.0	0.0	-0.14	-1.13e-04	4.73e-04	0.0
561	2	5.39e-04	-2.81e-04	-0.43	-4.24e-04	1.40e-03	-1.42e-06
561	3	7.28e-04	-3.79e-04	-1.54	-8.05e-04	5.01e-03	-1.91e-06
562	1	0.0	0.0	-0.17	-1.25e-04	4.66e-04	0.0
562	2	5.39e-04	-3.51e-04	-0.50	-4.69e-04	1.38e-03	-1.38e-06
562	3	7.28e-04	-4.74e-04	-1.79	-8.88e-04	4.93e-03	-1.86e-06
563	1	0.0	0.0	-0.19	-1.37e-04	4.57e-04	0.0
563	2	5.39e-04	-4.17e-04	-0.57	-5.14e-04	1.36e-03	-1.25e-06
563	3	7.28e-04	-5.63e-04	-2.04	-9.72e-04	4.83e-03	-1.69e-06
564	1	0.0	0.0	-0.21	-1.44e-04	4.46e-04	0.0
564	2	5.39e-04	-4.64e-04	-0.63	-5.62e-04	1.33e-03	0.0
564	3	7.28e-04	-6.27e-04	-2.28	-1.05e-03	4.71e-03	-1.04e-06
565	1	0.0	0.0	-0.23	-1.51e-04	4.30e-04	0.0
565	2	5.39e-04	-5.08e-04	-0.70	-6.11e-04	1.28e-03	-1.09e-06
565	3	7.28e-04	-6.85e-04	-2.51	-1.13e-03	4.55e-03	-1.47e-06
566	1	0.0	0.0	-0.26	-1.58e-04	4.11e-04	0.0
566	2	5.39e-04	-5.87e-04	-0.76	-6.60e-04	1.22e-03	-2.20e-06
566	3	7.28e-04	-7.92e-04	-2.73	-1.21e-03	4.37e-03	-2.97e-06
567	1	0.0	0.0	-0.28	-1.81e-04	4.02e-04	0.0
567	2	5.39e-04	-6.69e-04	-0.82	-7.01e-04	1.21e-03	-1.27e-06
567	3	7.28e-04	-9.04e-04	-2.95	-1.31e-03	4.27e-03	-1.72e-06
568	1	0.0	0.0	-0.30	-1.92e-04	3.84e-04	0.0
568	2	5.39e-04	-7.28e-04	-0.88	-7.39e-04	1.16e-03	-1.10e-06
568	3	7.28e-04	-9.83e-04	-3.15	-1.39e-03	4.09e-03	-1.48e-06
569	1	0.0	0.0	-0.31	-2.04e-04	3.66e-04	0.0

569	2	5.39e-04	-7.81e-04	-0.94	-7.78e-04	1.11e-03	-1.03e-06
569	3	7.28e-04	-1.05e-03	-3.35	-1.46e-03	3.91e-03	-1.40e-06
570	1	0.0	0.0	-0.33	-2.15e-04	3.48e-04	0.0
570	2	5.39e-04	-8.34e-04	-0.99	-8.16e-04	1.07e-03	-1.09e-06
570	3	7.28e-04	-1.13e-03	-3.55	-1.54e-03	3.73e-03	-1.47e-06
571	1	0.0	0.0	-0.35	-2.27e-04	3.31e-04	0.0
571	2	5.39e-04	-8.92e-04	-1.05	-8.54e-04	1.02e-03	-1.26e-06
571	3	7.28e-04	-1.20e-03	-3.73	-1.62e-03	3.55e-03	-1.71e-06
572	1	0.0	0.0	-0.37	-2.35e-04	3.09e-04	0.0
572	2	5.39e-04	-9.51e-04	-1.09	-8.95e-04	9.64e-04	-1.10e-06
572	3	7.28e-04	-1.28e-03	-3.90	-1.69e-03	3.33e-03	-1.48e-06
573	1	0.0	0.0	-0.39	-2.50e-04	2.67e-04	0.0
573	2	5.39e-04	-1.06e-03	-1.19	-9.78e-04	8.43e-04	-1.10e-06
573	3	7.28e-04	-1.43e-03	-4.21	-1.83e-03	2.89e-03	-1.48e-06
574	1	0.0	0.0	-0.41	-2.57e-04	2.46e-04	0.0
574	2	5.39e-04	-1.11e-03	-1.23	-1.02e-03	7.83e-04	-1.26e-06
574	3	7.28e-04	-1.51e-03	-4.35	-1.90e-03	2.67e-03	-1.71e-06
575	1	0.0	0.0	-0.42	-2.50e-04	2.20e-04	0.0
575	2	5.39e-04	-1.19e-03	-1.26	-1.06e-03	7.01e-04	-1.85e-06
575	3	7.28e-04	-1.60e-03	-4.48	-1.95e-03	2.40e-03	-2.49e-06
576	1	0.0	0.0	-0.43	-2.61e-04	2.01e-04	0.0
576	2	5.39e-04	-1.26e-03	-1.30	-1.08e-03	6.66e-04	-1.15e-06
576	3	7.28e-04	-1.70e-03	-4.59	-1.98e-03	2.22e-03	-1.55e-06
577	1	0.0	0.0	-0.39	-2.17e-05	1.84e-04	0.0
577	2	1.48e-04	-1.23e-03	-1.02	-1.05e-03	5.10e-04	-1.02e-06
577	3	2.00e-04	-1.67e-03	-4.15	-1.46e-03	1.97e-03	-1.38e-06
578	1	0.0	0.0	-0.18	-3.03e-06	-4.09e-04	0.0
578	2	1.48e-04	-3.10e-03	-0.45	-4.88e-04	-1.04e-03	-1.18e-06
578	3	2.00e-04	-4.18e-03	-1.85	-6.64e-04	-4.30e-03	-1.60e-06
579	1	0.0	0.0	-0.19	-1.37e-04	-4.57e-04	0.0
579	2	5.39e-04	-3.14e-03	-0.57	-5.14e-04	-1.36e-03	-1.27e-06
579	3	7.28e-04	-4.24e-03	-2.04	-9.74e-04	-4.83e-03	-1.71e-06
580	1	0.0	0.0	-0.40	-1.50e-05	1.61e-04	0.0
580	2	1.48e-04	-1.29e-03	-1.05	-1.06e-03	4.47e-04	-1.14e-06
580	3	2.00e-04	-1.74e-03	-4.24	-1.46e-03	1.73e-03	-1.54e-06
581	1	0.0	0.0	-0.41	-8.31e-06	1.39e-04	0.0
581	2	1.48e-04	-1.35e-03	-1.07	-1.08e-03	3.95e-04	-1.18e-06
581	3	2.00e-04	-1.82e-03	-4.33	-1.47e-03	1.51e-03	-1.60e-06
582	1	0.0	0.0	-0.42	-9.76e-06	1.16e-04	0.0
582	2	1.48e-04	-1.41e-03	-1.09	-1.09e-03	3.41e-04	-1.35e-06
582	3	2.00e-04	-1.91e-03	-4.40	-1.49e-03	1.28e-03	-1.82e-06
583	1	0.0	0.0	-0.35	-8.26e-06	2.64e-04	0.0
583	2	1.48e-04	-1.01e-03	-0.90	-9.08e-04	7.15e-04	-1.32e-06
583	3	2.00e-04	-1.36e-03	-3.67	-1.24e-03	2.81e-03	-1.78e-06
584	1	0.0	0.0	-0.25	-7.05e-06	-3.65e-04	0.0
584	2	1.48e-04	-2.87e-03	-0.65	-6.70e-04	-9.41e-04	-1.18e-06
584	3	2.00e-04	-3.87e-03	-2.67	-9.18e-04	-3.83e-03	-1.60e-06
585	1	0.0	0.0	-0.22	-1.09e-05	-3.91e-04	0.0
585	2	1.48e-04	-2.98e-03	-0.55	-5.82e-04	-1.01e-03	-1.15e-06
585	3	2.00e-04	-4.03e-03	-2.27	-8.07e-04	-4.10e-03	-1.55e-06
586	1	0.0	0.0	-0.20	-6.97e-06	-4.00e-04	0.0
586	2	1.48e-04	-3.04e-03	-0.50	-5.35e-04	-1.02e-03	-1.15e-06
586	3	2.00e-04	-4.10e-03	-2.06	-7.36e-04	-4.20e-03	-1.56e-06
587	1	0.0	0.0	-0.44	-2.72e-04	1.79e-04	0.0
587	2	5.39e-04	-1.31e-03	-1.33	-1.09e-03	6.10e-04	0.0
587	3	7.28e-04	-1.77e-03	-4.70	-2.02e-03	1.99e-03	-1.29e-06
588	1	0.0	0.0	-0.45	-2.83e-04	1.53e-04	0.0
588	2	5.39e-04	-1.37e-03	-1.36	-1.10e-03	5.35e-04	-1.26e-06
588	3	7.28e-04	-1.84e-03	-4.79	-2.06e-03	1.73e-03	-1.70e-06
589	1	0.0	0.0	-0.45	-2.85e-04	1.28e-04	0.0
589	2	5.39e-04	-1.41e-03	-1.38	-1.12e-03	4.57e-04	0.0
589	3	7.28e-04	-1.91e-03	-4.87	-2.09e-03	1.46e-03	0.0
590	1	0.0	0.0	-0.38	-2.42e-04	2.88e-04	0.0
590	2	5.39e-04	-1.00e-03	-1.14	-9.37e-04	9.04e-04	-1.04e-06
590	3	7.28e-04	-1.35e-03	-4.06	-1.76e-03	3.11e-03	-1.40e-06
591	1	0.0	0.0	-0.42	-1.73e-05	-1.16e-04	0.0
591	2	1.48e-04	-2.08e-03	-1.09	-1.09e-03	-3.60e-04	-1.37e-06
591	3	2.00e-04	-2.81e-03	-4.39	-1.50e-03	-1.30e-03	-1.85e-06
592	1	0.0	0.0	-0.41	-1.17e-05	-1.39e-04	0.0
592	2	1.48e-04	-2.15e-03	-1.07	-1.07e-03	-4.00e-04	-1.18e-06
592	3	2.00e-04	-2.90e-03	-4.32	-1.47e-03	-1.52e-03	-1.60e-06
593	1	0.0	0.0	-0.40	-1.76e-05	-1.61e-04	0.0

593	2	1.48e-04	-2.20e-03	-1.05	-1.06e-03	-4.47e-04	-1.16e-06
593	3	2.00e-04	-2.98e-03	-4.24	-1.47e-03	-1.73e-03	-1.57e-06
594	1	0.0	0.0	-0.39	-2.35e-05	-1.84e-04	0.0
594	2	1.48e-04	-2.26e-03	-1.02	-1.05e-03	-5.09e-04	-1.12e-06
594	3	2.00e-04	-3.05e-03	-4.15	-1.46e-03	-1.97e-03	-1.51e-06
595	1	0.0	0.0	-2.116e+06	-5.20e-04	-5.644e+04	0.0
595	2	1.17e-03	-2.31e-03	-1.58	-8.81e-04	-8.71e-04	-1.54e-06
595	3	1.58e-03	-3.12e-03	-3.175e+06	-2.24e-03	-8.466e+04	-2.08e-06
596	1	0.0	0.0	-0.37	-1.36e-05	-2.26e-04	0.0
596	2	1.48e-04	-2.37e-03	-0.97	-9.90e-04	-6.19e-04	-1.18e-06
596	3	2.00e-04	-3.20e-03	-3.93	-1.36e-03	-2.40e-03	-1.59e-06
597	1	0.0	0.0	-2.116e+06	-4.42e-04	-5.644e+04	0.0
597	2	1.16e-03	-2.80e-03	-1.11	-6.69e-04	-1.41e-03	-1.24e-06
597	3	1.56e-03	-3.78e-03	-3.175e+06	-1.80e-03	-8.466e+04	-1.67e-06
598	1	0.0	0.0	-2.289e+06	-5.44e-04	6.222e+04	0.0
598	2	1.18e-03	-1.68e-03	-1.72	-9.53e-04	5.53e-04	-1.99e-06
598	3	1.60e-03	-2.27e-03	-3.434e+06	-2.38e-03	9.333e+04	-2.69e-06
599	1	0.0	0.0	-0.36	-1.11e-05	-2.45e-04	0.0
599	2	1.48e-04	-2.43e-03	-0.93	-9.49e-04	-6.69e-04	-1.25e-06
599	3	2.00e-04	-3.28e-03	-3.80	-1.30e-03	-2.61e-03	-1.68e-06
600	1	0.0	0.0	-2.116e+06	-3.29e-04	-5.644e+04	0.0
600	2	1.16e-03	-3.29e-03	-0.48	-4.45e-04	-1.73e-03	-1.21e-06
600	3	1.56e-03	-4.45e-03	-3.175e+06	-1.29e-03	-8.466e+04	-1.63e-06
601	1	0.0	0.0	-3.763e+06	-4.02e-04	5.21e-04	0.0
601	2	1.13e-03	-5.44e-04	-0.89	-5.85e-04	1.56e-03	-1.99e-06
601	3	1.53e-03	-7.34e-04	-5.644e+06	-1.61e-03	5.10e-03	-2.69e-06
602	1	0.0	0.0	-0.28	-1.81e-04	-4.02e-04	0.0
602	2	5.39e-04	-2.85e-03	-0.82	-7.02e-04	-1.21e-03	-1.27e-06
602	3	7.28e-04	-3.84e-03	-2.95	-1.32e-03	-4.27e-03	-1.72e-06
603	1	0.0	0.0	-0.35	-8.54e-06	-2.63e-04	0.0
603	2	1.48e-04	-2.49e-03	-0.90	-9.08e-04	-7.15e-04	-1.27e-06
603	3	2.00e-04	-3.37e-03	-3.67	-1.24e-03	-2.81e-03	-1.72e-06
604	1	0.0	0.0	-0.34	-6.01e-06	-2.81e-04	0.0
604	2	1.48e-04	-2.56e-03	-0.86	-8.67e-04	-7.55e-04	-1.25e-06
604	3	2.00e-04	-3.45e-03	-3.52	-1.18e-03	-2.99e-03	-1.69e-06
605	1	0.0	0.0	-0.32	-3.48e-06	-2.99e-04	0.0
605	2	1.48e-04	-2.62e-03	-0.82	-8.26e-04	-7.90e-04	-1.19e-06
605	3	2.00e-04	-3.54e-03	-3.37	-1.12e-03	-3.17e-03	-1.60e-06
606	1	0.0	0.0	-0.31	-4.37e-06	-3.16e-04	0.0
606	2	1.48e-04	-2.68e-03	-0.78	-7.87e-04	-8.37e-04	-1.25e-06
606	3	2.00e-04	-3.62e-03	-3.21	-1.07e-03	-3.35e-03	-1.69e-06
607	1	0.0	0.0	-2.116e+06	-4.15e-04	-5.644e+04	0.0
607	2	1.18e-03	-6.65e-04	-0.97	-6.13e-04	1.50e-03	-2.73e-06
607	3	1.60e-03	-8.97e-04	-3.175e+06	-1.67e-03	-8.466e+04	-3.68e-06
608	1	0.0	0.0	-0.09	0.0	-4.39e-04	0.0
608	2	1.48e-04	-3.36e-03	-0.23	-3.16e-04	-1.13e-03	-1.19e-06
608	3	2.00e-04	-4.54e-03	-0.95	-4.23e-04	-4.64e-03	-1.60e-06
609	1	0.0	0.0	-0.23	-1.51e-04	-4.30e-04	0.0
609	2	5.39e-04	-3.00e-03	-0.70	-6.12e-04	-1.28e-03	-1.47e-06
609	3	7.28e-04	-4.06e-03	-2.51	-1.13e-03	-4.55e-03	-1.99e-06
610	1	0.0	0.0	-0.21	-1.44e-04	-4.46e-04	0.0
610	2	5.39e-04	-3.07e-03	-0.63	-5.63e-04	-1.33e-03	-1.31e-06
610	3	7.28e-04	-4.15e-03	-2.27	-1.05e-03	-4.71e-03	-1.77e-06
611	1	0.0	0.0	0.0	9.50e-06	4.64e-04	0.0
611	2	0.0	0.0	0.0	-2.39e-05	1.30e-03	0.0
611	3	0.0	0.0	-1.32e-06	-1.30e-05	4.98e-03	-1.31e-06
612	1	0.0	0.0	0.0	9.49e-06	-4.64e-04	0.0
612	2	3.15e-04	-3.61e-03	0.0	-2.40e-05	-1.30e-03	-1.28e-06
612	3	4.25e-04	-4.87e-03	-1.32e-06	-1.31e-05	-4.98e-03	-1.73e-06
613	1	0.0	0.0	-0.59	-5.41e-04	-1.93e-04	0.0
613	2	1.20e-03	-2.03e-03	-1.69	-9.37e-04	-6.20e-04	-2.16e-06
613	3	1.62e-03	-2.74e-03	-5.54	-2.36e-03	-1.92e-03	-2.91e-06
614	1	0.0	0.0	-0.29	-5.27e-06	-3.33e-04	0.0
614	2	1.48e-04	-2.74e-03	-0.74	-7.48e-04	-8.78e-04	-1.27e-06
614	3	2.00e-04	-3.70e-03	-3.04	-1.02e-03	-3.53e-03	-1.72e-06
615	1	0.0	0.0	-0.20	-3.38e-04	-5.88e-04	0.0
615	2	1.09e-03	-3.23e-03	-0.54	-4.73e-04	-1.68e-03	-1.18e-06
615	3	1.48e-03	-4.37e-03	-1.82	-1.34e-03	-5.62e-03	-1.59e-06
616	1	0.0	0.0	-0.45	-2.76e-04	-1.25e-04	0.0
616	2	5.39e-04	-2.05e-03	-1.38	-1.12e-03	-4.37e-04	0.0
616	3	7.28e-04	-2.77e-03	-4.87	-2.08e-03	-1.43e-03	-1.34e-06
617	1	0.0	0.0	-0.45	-2.79e-04	-1.53e-04	0.0

617	2	5.39e-04	-2.11e-03	-1.36	-1.10e-03	-5.30e-04	-1.28e-06
617	3	7.28e-04	-2.85e-03	-4.79	-2.06e-03	-1.72e-03	-1.72e-06
618	1	0.0	0.0	-0.44	-2.69e-04	-1.79e-04	0.0
618	2	5.39e-04	-2.17e-03	-1.33	-1.09e-03	-6.09e-04	-1.23e-06
618	3	7.28e-04	-2.93e-03	-4.70	-2.02e-03	-1.99e-03	-1.66e-06
619	1	0.0	0.0	-0.43	-2.59e-04	-2.01e-04	0.0
619	2	5.39e-04	-2.24e-03	-1.30	-1.08e-03	-6.67e-04	-1.42e-06
619	3	7.28e-04	-3.02e-03	-4.59	-1.98e-03	-2.22e-03	-1.91e-06
620	1	0.0	0.0	-0.42	-2.49e-04	-2.20e-04	0.0
620	2	5.39e-04	-2.32e-03	-1.26	-1.07e-03	-7.02e-04	-1.84e-06
620	3	7.28e-04	-3.13e-03	-4.48	-1.95e-03	-2.40e-03	-2.48e-06
621	1	0.0	0.0	-0.41	-2.57e-04	-2.46e-04	0.0
621	2	5.39e-04	-2.40e-03	-1.23	-1.02e-03	-7.83e-04	-1.28e-06
621	3	7.28e-04	-3.24e-03	-4.35	-1.90e-03	-2.67e-03	-1.72e-06
622	1	0.0	0.0	-0.26	-1.58e-04	-4.11e-04	0.0
622	2	5.39e-04	-2.92e-03	-0.76	-6.61e-04	-1.22e-03	-1.76e-06
622	3	7.28e-04	-3.95e-03	-2.73	-1.22e-03	-4.37e-03	-2.38e-06
623	1	0.0	0.0	-0.55	-5.14e-04	-2.78e-04	0.0
623	2	1.16e-03	-2.38e-03	-1.54	-8.63e-04	-9.30e-04	-1.28e-06
623	3	1.56e-03	-3.21e-03	-5.05	-2.20e-03	-2.93e-03	-1.73e-06
624	1	0.0	0.0	-0.39	-2.49e-04	-2.67e-04	0.0
624	2	5.39e-04	-2.46e-03	-1.19	-9.79e-04	-8.44e-04	-1.11e-06
624	3	7.28e-04	-3.32e-03	-4.21	-1.83e-03	-2.89e-03	-1.50e-06
625	1	0.0	0.0	-0.38	-2.42e-04	-2.88e-04	0.0
625	2	5.39e-04	-2.51e-03	-1.14	-9.37e-04	-9.04e-04	-1.06e-06
625	3	7.28e-04	-3.39e-03	-4.06	-1.76e-03	-3.11e-03	-1.42e-06
626	1	0.0	0.0	-0.37	-2.35e-04	-3.09e-04	0.0
626	2	5.39e-04	-2.56e-03	-1.10	-8.96e-04	-9.64e-04	-1.11e-06
626	3	7.28e-04	-3.46e-03	-3.90	-1.69e-03	-3.33e-03	-1.50e-06
627	1	0.0	0.0	-0.35	-2.27e-04	-3.30e-04	0.0
627	2	5.39e-04	-2.62e-03	-1.05	-8.55e-04	-1.02e-03	-1.27e-06
627	3	7.28e-04	-3.54e-03	-3.73	-1.62e-03	-3.55e-03	-1.71e-06
628	1	0.0	0.0	-0.33	-2.16e-04	-3.48e-04	0.0
628	2	5.39e-04	-2.68e-03	-0.99	-8.17e-04	-1.07e-03	-1.11e-06
628	3	7.28e-04	-3.62e-03	-3.55	-1.54e-03	-3.73e-03	-1.49e-06
629	1	0.0	0.0	-0.31	-2.04e-04	-3.66e-04	0.0
629	2	5.39e-04	-2.73e-03	-0.94	-7.78e-04	-1.11e-03	-1.05e-06
629	3	7.28e-04	-3.69e-03	-3.35	-1.47e-03	-3.91e-03	-1.42e-06
630	1	0.0	0.0	-0.30	-1.92e-04	-3.84e-04	0.0
630	2	5.39e-04	-2.79e-03	-0.88	-7.40e-04	-1.16e-03	-1.11e-06
630	3	7.28e-04	-3.76e-03	-3.15	-1.39e-03	-4.09e-03	-1.50e-06
631	1	0.0	0.0	-0.27	-6.16e-06	-3.49e-04	0.0
631	2	1.48e-04	-2.81e-03	-0.70	-7.09e-04	-7.13e-04	-1.25e-06
631	3	2.00e-04	-3.79e-03	-2.86	-9.69e-04	-3.69e-03	-1.69e-06
632	1	0.0	0.0	-0.16	-2.06e-06	-4.17e-04	0.0
632	2	1.48e-04	-3.16e-03	-0.40	-4.45e-04	-1.07e-03	-1.32e-06
632	3	2.00e-04	-4.27e-03	-1.63	-6.04e-04	-4.40e-03	-1.79e-06
633	1	0.0	0.0	-0.48	-4.82e-04	-4.00e-04	0.0
633	2	1.15e-03	-2.62e-03	-1.31	-7.52e-04	-1.23e-03	-1.17e-06
633	3	1.56e-03	-3.54e-03	-4.35	-1.99e-03	-3.96e-03	-1.58e-06
634	1	0.0	0.0	-0.13	-1.09e-06	-4.25e-04	0.0
634	2	1.48e-04	-3.23e-03	-0.34	-4.02e-04	-1.09e-03	-1.37e-06
634	3	2.00e-04	-4.36e-03	-1.41	-5.44e-04	-4.50e-03	-1.85e-06
635	1	0.0	0.0	-0.38	-4.28e-04	-4.88e-04	0.0
635	2	1.16e-03	-2.86e-03	-1.04	-6.41e-04	-1.42e-03	-1.29e-06
635	3	1.56e-03	-3.86e-03	-3.46	-1.74e-03	-4.73e-03	-1.74e-06
636	1	0.0	0.0	-0.11	0.0	-4.32e-04	0.0
636	2	1.48e-04	-3.30e-03	-0.29	-3.59e-04	-1.11e-03	-1.32e-06
636	3	2.00e-04	-4.45e-03	-1.18	-4.83e-04	-4.58e-03	-1.79e-06
637	1	0.0	0.0	-0.28	-3.78e-04	-5.42e-04	0.0
637	2	1.15e-03	-3.12e-03	-0.73	-5.29e-04	-1.62e-03	-1.18e-06
637	3	1.56e-03	-4.21e-03	-2.44	-1.49e-03	-5.35e-03	-1.60e-06
638	1	0.0	0.0	-0.17	-1.25e-04	-4.65e-04	0.0
638	2	5.39e-04	-3.19e-03	-0.50	-4.69e-04	-1.38e-03	0.0
638	3	7.28e-04	-4.31e-03	-1.79	-8.90e-04	-4.93e-03	-1.19e-06
639	1	0.0	0.0	-0.07	2.66e-06	-4.45e-04	0.0
639	2	1.48e-04	-3.42e-03	-0.17	-2.75e-04	-1.19e-03	-1.19e-06
639	3	2.00e-04	-4.62e-03	-0.72	-3.61e-04	-4.77e-03	-1.60e-06
640	1	0.0	0.0	-0.05	4.47e-06	-4.51e-04	0.0
640	2	1.48e-04	-3.48e-03	-0.11	-2.34e-04	-1.24e-03	-1.23e-06
640	3	2.00e-04	-4.70e-03	-0.47	-3.00e-04	-4.86e-03	-1.65e-06
641	1	0.0	0.0	-0.16	-3.13e-04	-6.21e-04	0.0

641	2	1.16e-03	-3.36e-03	-0.39	-4.17e-04	-1.71e-03	-1.26e-06
641	3	1.56e-03	-4.53e-03	-1.31	-1.22e-03	-5.80e-03	-1.70e-06
642	1	0.0	0.0	-0.16	-3.11e-04	6.21e-04	0.0
642	2	1.13e-03	-7.41e-04	-0.39	-4.17e-04	1.71e-03	0.0
642	3	1.52e-03	-1.00e-03	-1.31	-1.22e-03	5.80e-03	0.0
643	1	0.0	0.0	-0.28	-3.77e-04	5.42e-04	0.0
643	2	1.03e-03	-4.91e-04	-0.73	-5.29e-04	1.62e-03	1.37e-06
643	3	1.38e-03	-6.63e-04	-2.44	-1.49e-03	5.35e-03	1.85e-06
644	1	0.0	0.0	-0.38	-4.28e-04	4.88e-04	0.0
644	2	1.24e-03	-8.06e-04	-1.04	-6.41e-04	1.42e-03	-2.83e-06
644	3	1.67e-03	-1.09e-03	-3.46	-1.74e-03	4.73e-03	-3.82e-06
645	1	0.0	0.0	-0.17	-3.22e-04	-6.05e-04	0.0
645	2	1.09e-03	-3.29e-03	-0.45	-4.45e-04	-1.70e-03	-1.21e-06
645	3	1.48e-03	-4.45e-03	-1.53	-1.28e-03	-5.72e-03	-1.63e-06
646	1	0.0	0.0	-0.19	-2.10e-04	5.23e-04	0.0
646	2	3.00e-04	-4.08e-04	-0.56	-4.09e-04	1.54e-03	-1.11e-06
646	3	4.05e-04	-5.51e-04	-1.94	-9.80e-04	5.27e-03	-1.49e-06
647	1	0.0	0.0	-0.22	-2.30e-04	5.11e-04	0.0
647	2	3.40e-04	-4.64e-04	-0.64	-4.52e-04	1.51e-03	-1.10e-06
647	3	4.59e-04	-6.26e-04	-2.20	-1.08e-03	5.15e-03	-1.49e-06
648	1	0.0	0.0	-0.14	-1.13e-04	-4.73e-04	0.0
648	2	5.39e-04	-3.23e-03	-0.43	-4.25e-04	-1.40e-03	0.0
648	3	7.28e-04	-4.36e-03	-1.54	-8.06e-04	-5.01e-03	-1.02e-06
649	1	0.0	0.0	-0.24	-2.50e-04	4.97e-04	0.0
649	2	3.81e-04	-5.19e-04	-0.72	-4.96e-04	1.48e-03	-1.11e-06
649	3	5.14e-04	-7.00e-04	-2.45	-1.18e-03	5.02e-03	-1.49e-06
650	1	0.0	0.0	-0.48	-3.29e-04	-8.21e-05	0.0
650	2	5.84e-04	-2.08e-03	-1.46	-1.08e-03	-3.15e-04	0.0
650	3	7.88e-04	-2.81e-03	-5.07	-2.13e-03	-9.44e-04	0.0
651	1	0.0	0.0	-0.47	-3.21e-04	-1.08e-04	0.0
651	2	5.84e-04	-2.07e-03	-1.44	-1.08e-03	-4.01e-04	0.0
651	3	7.88e-04	-2.80e-03	-5.01	-2.11e-03	-1.23e-03	0.0
652	1	0.0	0.0	-0.62	-5.53e-04	5.05e-05	0.0
652	2	1.10e-03	-1.86e-03	-1.79	-1.00e-03	2.33e-04	0.0
652	3	1.48e-03	-2.52e-03	-5.82	-2.47e-03	6.51e-04	0.0
653	1	0.0	0.0	-0.27	-2.69e-04	4.82e-04	0.0
653	2	4.21e-04	-5.74e-04	-0.79	-5.40e-04	1.44e-03	-1.11e-06
653	3	5.69e-04	-7.75e-04	-2.70	-1.28e-03	4.88e-03	-1.51e-06
654	1	0.0	0.0	-2.476e+06	-5.53e-04	-6.348e+04	0.0
654	2	1.11e-03	-1.73e-03	-1.80	-1.00e-03	-1.16e-04	0.0
654	3	1.50e-03	-2.33e-03	-3.714e+06	-2.47e-03	-9.523e+04	1.07e-06
655	1	0.0	0.0	-0.62	-5.53e-04	-5.02e-05	0.0
655	2	1.11e-03	-1.71e-03	-1.79	-1.00e-03	-2.32e-04	0.0
655	3	1.50e-03	-2.31e-03	-5.82	-2.47e-03	-6.49e-04	0.0
656	1	0.0	0.0	-0.14	-3.06e-04	-6.20e-04	0.0
656	2	1.09e-03	-3.36e-03	-0.37	-4.17e-04	-1.71e-03	-1.26e-06
656	3	1.48e-03	-4.53e-03	-1.25	-1.21e-03	-5.79e-03	-1.70e-06
657	1	0.0	0.0	-0.12	-1.02e-04	-4.79e-04	0.0
657	2	5.39e-04	-3.27e-03	-0.36	-3.80e-04	-1.41e-03	0.0
657	3	7.28e-04	-4.42e-03	-1.29	-7.22e-04	-5.08e-03	-1.19e-06
658	1	0.0	0.0	-0.05	-7.19e-06	4.61e-04	0.0
658	2	3.45e-05	-9.98e-05	-0.13	-1.41e-04	1.29e-03	-1.01e-06
658	3	4.65e-05	-1.35e-04	-0.50	-2.05e-04	4.95e-03	-1.37e-06
659	1	0.0	0.0	-0.07	-1.48e-05	4.57e-04	0.0
659	2	4.77e-05	-1.51e-04	-0.19	-1.95e-04	1.28e-03	-1.02e-06
659	3	6.44e-05	-2.03e-04	-0.74	-2.93e-04	4.92e-03	-1.38e-06
660	1	0.0	0.0	-0.09	-2.24e-05	4.53e-04	0.0
660	2	6.09e-05	-2.02e-04	-0.26	-2.48e-04	1.27e-03	-1.03e-06
660	3	8.23e-05	-2.73e-04	-0.99	-3.81e-04	4.87e-03	-1.39e-06
661	1	0.0	0.0	-0.11	-3.00e-05	4.47e-04	0.0
661	2	7.42e-05	-2.54e-04	-0.32	-3.02e-04	1.26e-03	-1.05e-06
661	3	1.00e-04	-3.43e-04	-1.23	-4.68e-04	4.81e-03	-1.41e-06
662	1	0.0	0.0	-0.14	-3.76e-05	4.40e-04	0.0
662	2	8.74e-05	-3.06e-04	-0.38	-3.55e-04	1.24e-03	-1.06e-06
662	3	1.18e-04	-4.14e-04	-1.47	-5.56e-04	4.73e-03	-1.43e-06
663	1	0.0	0.0	-0.16	-4.52e-05	4.32e-04	0.0
663	2	1.01e-04	-3.60e-04	-0.45	-4.09e-04	1.22e-03	-1.08e-06
663	3	1.36e-04	-4.86e-04	-1.70	-6.44e-04	4.64e-03	-1.46e-06
664	1	0.0	0.0	-0.18	-5.28e-05	4.23e-04	0.0
664	2	1.14e-04	-4.15e-04	-0.51	-4.62e-04	1.20e-03	-1.11e-06
664	3	1.54e-04	-5.60e-04	-1.93	-7.31e-04	4.54e-03	-1.49e-06
665	1	0.0	0.0	-0.20	-6.04e-05	4.12e-04	0.0

665	2	1.27e-04	-4.71e-04	-0.57	-5.16e-04	1.17e-03	-1.13e-06
665	3	1.72e-04	-6.35e-04	-2.16	-8.19e-04	4.43e-03	-1.53e-06
666	1	0.0	0.0	-0.22	-6.80e-05	4.01e-04	0.0
666	2	1.40e-04	-5.28e-04	-0.62	-5.69e-04	1.14e-03	-1.16e-06
666	3	1.89e-04	-7.13e-04	-2.38	-9.07e-04	4.31e-03	-1.56e-06
667	1	0.0	0.0	-0.10	-9.00e-05	-4.83e-04	0.0
667	2	5.39e-04	-3.32e-03	-0.29	-3.35e-04	-1.42e-03	-1.27e-06
667	3	7.28e-04	-4.49e-03	-1.04	-6.38e-04	-5.13e-03	-1.71e-06
668	1	0.0	0.0	-0.26	-8.12e-05	3.74e-04	0.0
668	2	1.61e-04	-6.46e-04	-0.73	-6.64e-04	1.08e-03	-1.19e-06
668	3	2.18e-04	-8.72e-04	-2.79	-1.06e-03	4.03e-03	-1.61e-06
669	1	0.0	0.0	-0.28	-8.67e-05	3.59e-04	0.0
669	2	1.69e-04	-7.06e-04	-0.79	-7.05e-04	1.04e-03	-1.20e-06
669	3	2.28e-04	-9.53e-04	-2.99	-1.13e-03	3.87e-03	-1.62e-06
670	1	0.0	0.0	-0.30	-9.23e-05	3.43e-04	0.0
670	2	1.76e-04	-7.66e-04	-0.84	-7.46e-04	9.97e-04	-1.20e-06
670	3	2.38e-04	-1.03e-03	-3.18	-1.19e-03	3.71e-03	-1.62e-06
671	1	0.0	0.0	-0.31	-9.78e-05	3.27e-04	0.0
671	2	1.84e-04	-8.26e-04	-0.89	-7.87e-04	9.54e-04	-1.20e-06
671	3	2.48e-04	-1.12e-03	-3.36	-1.26e-03	3.53e-03	-1.63e-06
672	1	0.0	0.0	-0.33	-1.03e-04	3.09e-04	0.0
672	2	1.91e-04	-8.87e-04	-0.93	-8.28e-04	9.08e-04	-1.21e-06
672	3	2.58e-04	-1.20e-03	-3.53	-1.33e-03	3.35e-03	-1.63e-06
673	1	0.0	0.0	-0.34	-1.09e-04	2.91e-04	0.0
673	2	1.99e-04	-9.47e-04	-0.98	-8.69e-04	8.60e-04	-1.21e-06
673	3	2.69e-04	-1.28e-03	-3.70	-1.40e-03	3.16e-03	-1.63e-06
674	1	0.0	0.0	-0.36	-1.15e-04	2.72e-04	0.0
674	2	2.07e-04	-1.01e-03	-1.02	-9.11e-04	8.09e-04	-1.21e-06
674	3	2.79e-04	-1.36e-03	-3.85	-1.46e-03	2.95e-03	-1.63e-06
675	1	0.0	0.0	-0.37	-1.20e-04	2.53e-04	0.0
675	2	2.14e-04	-1.07e-03	-1.06	-9.52e-04	7.56e-04	-1.21e-06
675	3	2.89e-04	-1.44e-03	-3.99	-1.53e-03	2.75e-03	-1.63e-06
676	1	0.0	0.0	-0.38	-1.26e-04	2.32e-04	0.0
676	2	2.22e-04	-1.13e-03	-1.09	-9.93e-04	7.00e-04	-1.21e-06
676	3	2.99e-04	-1.52e-03	-4.12	-1.60e-03	2.53e-03	-1.63e-06
677	1	0.0	0.0	-0.07	-7.59e-05	-4.68e-04	0.0
677	2	5.39e-04	-3.39e-03	-0.22	-2.96e-04	-1.37e-03	-1.34e-06
677	3	7.28e-04	-4.57e-03	-0.78	-5.59e-04	-5.06e-03	-1.80e-06
678	1	0.0	0.0	-0.40	-1.33e-04	1.89e-04	0.0
678	2	2.33e-04	-1.25e-03	-1.16	-1.05e-03	5.80e-04	-1.18e-06
678	3	3.15e-04	-1.69e-03	-4.35	-1.69e-03	2.07e-03	-1.60e-06
679	1	0.0	0.0	-0.41	-1.35e-04	1.67e-04	0.0
679	2	2.38e-04	-1.31e-03	-1.19	-1.06e-03	5.17e-04	-1.16e-06
679	3	3.21e-04	-1.76e-03	-4.45	-1.71e-03	1.84e-03	-1.57e-06
680	1	0.0	0.0	-0.42	-1.36e-04	1.45e-04	0.0
680	2	2.42e-04	-1.36e-03	-1.21	-1.08e-03	4.51e-04	-1.15e-06
680	3	3.26e-04	-1.84e-03	-4.54	-1.73e-03	1.60e-03	-1.56e-06
681	1	0.0	0.0	-0.43	-1.38e-04	1.22e-04	0.0
681	2	2.46e-04	-1.42e-03	-1.23	-1.09e-03	3.84e-04	-1.15e-06
681	3	3.32e-04	-1.92e-03	-4.61	-1.76e-03	1.35e-03	-1.55e-06
682	1	0.0	0.0	-2.413e+06	-5.50e-04	6.147e+04	0.0
682	2	1.14e-03	-1.75e-03	-1.77	-9.85e-04	-3.57e-04	-1.13e-06
682	3	1.53e-03	-2.36e-03	-3.619e+06	-2.44e-03	9.220e+04	-1.53e-06
683	1	0.0	0.0	-0.42	-1.37e-04	-1.45e-04	0.0
683	2	2.84e-04	-2.12e-03	-1.21	-1.08e-03	-4.51e-04	-1.29e-06
683	3	3.83e-04	-2.87e-03	-4.54	-1.74e-03	-1.60e-03	-1.74e-06
684	1	0.0	0.0	-0.41	-1.35e-04	-1.67e-04	0.0
684	2	2.87e-04	-2.19e-03	-1.19	-1.07e-03	-5.16e-04	-1.29e-06
684	3	3.87e-04	-2.95e-03	-4.45	-1.71e-03	-1.84e-03	-1.74e-06
685	1	0.0	0.0	-0.40	-1.33e-04	-1.89e-04	0.0
685	2	2.89e-04	-2.25e-03	-1.16	-1.05e-03	-5.80e-04	-1.29e-06
685	3	3.91e-04	-3.04e-03	-4.35	-1.69e-03	-2.07e-03	-1.74e-06
686	1	0.0	0.0	-0.05	-6.19e-05	-4.60e-04	0.0
686	2	5.39e-04	-3.46e-03	-0.15	-2.56e-04	-1.52e-03	-1.52e-06
686	3	7.28e-04	-4.67e-03	-0.53	-4.79e-04	-5.01e-03	-2.06e-06
687	1	0.0	0.0	-0.38	-1.26e-04	-2.32e-04	0.0
687	2	2.94e-04	-2.38e-03	-1.09	-9.95e-04	-6.99e-04	-1.26e-06
687	3	3.96e-04	-3.21e-03	-4.12	-1.60e-03	-2.53e-03	-1.70e-06
688	1	0.0	0.0	-0.37	-1.20e-04	-2.53e-04	0.0
688	2	2.95e-04	-2.44e-03	-1.06	-9.53e-04	-7.56e-04	-1.23e-06
688	3	3.98e-04	-3.30e-03	-3.99	-1.53e-03	-2.75e-03	-1.67e-06
689	1	0.0	0.0	-0.36	-1.15e-04	-2.72e-04	0.0

689	2	2.97e-04	-2.50e-03	-1.02	-9.12e-04	-8.09e-04	-1.22e-06
689	3	4.00e-04	-3.38e-03	-3.85	-1.47e-03	-2.95e-03	-1.64e-06
690	1	0.0	0.0	-0.34	-1.09e-04	-2.91e-04	0.0
690	2	2.98e-04	-2.56e-03	-0.98	-8.71e-04	-8.60e-04	-1.21e-06
690	3	4.02e-04	-3.46e-03	-3.70	-1.40e-03	-3.15e-03	-1.63e-06
691	1	0.0	0.0	-0.33	-1.04e-04	-3.09e-04	0.0
691	2	3.00e-04	-2.62e-03	-0.93	-8.30e-04	-9.08e-04	-1.20e-06
691	3	4.04e-04	-3.54e-03	-3.53	-1.33e-03	-3.35e-03	-1.62e-06
692	1	0.0	0.0	-4.234e+06	-5.47e-04	-1596.50	0.0
692	2	1.16e-03	-1.83e-03	-1.75	-9.69e-04	-4.64e-04	-1.69e-06
692	3	1.56e-03	-2.46e-03	-6.351e+06	-2.41e-03	-2394.76	-2.28e-06
693	1	0.0	0.0	-4.234e+06	-5.47e-04	1596.50	0.0
693	2	1.16e-03	-1.77e-03	-1.75	-9.69e-04	4.65e-04	-1.50e-06
693	3	1.56e-03	-2.40e-03	-6.351e+06	-2.41e-03	2394.76	-2.03e-06
694	1	0.0	0.0	-2.413e+06	-5.50e-04	-6.147e+04	0.0
694	2	1.13e-03	-1.84e-03	-1.77	-9.85e-04	3.58e-04	0.0
694	3	1.52e-03	-2.48e-03	-3.619e+06	-2.44e-03	-9.220e+04	-1.18e-06
695	1	0.0	0.0	-0.44	1.42e-04	7.41e-05	0.0
695	2	3.24e-05	-1.55e-03	-0.94	-9.63e-04	1.71e-04	-1.21e-06
695	3	4.38e-05	-2.10e-03	-4.28	-1.01e-03	7.32e-04	-1.64e-06
696	1	0.0	0.0	-2.476e+06	-5.53e-04	6.348e+04	0.0
696	2	1.10e-03	-1.84e-03	-1.79	-1.00e-03	1.17e-04	0.0
696	3	1.49e-03	-2.48e-03	-3.714e+06	-2.47e-03	9.523e+04	1.24e-06
697	1	0.0	0.0	-0.32	-3.01e-04	4.47e-04	0.0
697	2	4.92e-04	-6.86e-04	-0.93	-6.16e-04	1.35e-03	-1.10e-06
697	3	6.65e-04	-9.26e-04	-3.17	-1.44e-03	4.55e-03	-1.48e-06
698	1	0.0	0.0	-0.34	-3.13e-04	4.28e-04	0.0
698	2	5.22e-04	-7.41e-04	-1.00	-6.48e-04	1.30e-03	-1.08e-06
698	3	7.05e-04	-1.00e-03	-3.39	-1.51e-03	4.37e-03	-1.46e-06
699	1	0.0	0.0	-0.36	-3.25e-04	4.08e-04	0.0
699	2	5.53e-04	-7.94e-04	-1.06	-6.79e-04	1.25e-03	-1.07e-06
699	3	7.46e-04	-1.07e-03	-3.61	-1.58e-03	4.18e-03	-1.45e-06
700	1	0.0	0.0	-0.11	-2.85e-04	-6.25e-04	0.0
700	2	1.09e-03	-3.42e-03	-0.28	-3.89e-04	-1.71e-03	-1.33e-06
700	3	1.48e-03	-4.62e-03	-0.96	-1.13e-03	-5.83e-03	-1.80e-06
701	1	0.0	0.0	-0.38	-3.37e-04	3.88e-04	0.0
701	2	5.83e-04	-8.48e-04	-1.12	-7.11e-04	1.20e-03	-1.07e-06
701	3	7.87e-04	-1.14e-03	-3.81	-1.65e-03	3.98e-03	-1.44e-06
702	1	0.0	0.0	-0.47	-3.10e-04	1.03e-04	0.0
702	2	5.84e-04	-1.44e-03	-1.44	-1.10e-03	3.79e-04	0.0
702	3	7.88e-04	-1.95e-03	-5.01	-2.12e-03	1.19e-03	0.0
703	1	0.0	0.0	-0.47	-3.14e-04	7.87e-05	0.0
703	2	5.84e-04	-1.47e-03	-1.46	-1.11e-03	2.97e-04	0.0
703	3	7.88e-04	-1.98e-03	-5.07	-2.14e-03	9.11e-04	0.0
704	1	0.0	0.0	-0.48	-3.19e-04	5.40e-05	0.0
704	2	5.84e-04	-1.52e-03	-1.47	-1.13e-03	2.13e-04	-1.26e-06
704	3	7.88e-04	-2.05e-03	-5.11	-2.17e-03	6.28e-04	-1.71e-06
705	1	0.0	0.0	-0.48	-4.81e-04	4.00e-04	0.0
705	2	1.09e-03	-1.01e-03	-1.31	-7.52e-04	1.23e-03	0.0
705	3	1.47e-03	-1.36e-03	-4.35	-1.99e-03	3.96e-03	0.0
706	1	0.0	0.0	-0.48	-3.37e-04	3.32e-05	0.0
706	2	5.84e-04	-1.60e-03	-1.48	-1.10e-03	1.44e-04	-2.27e-06
706	3	7.88e-04	-2.17e-03	-5.13	-2.18e-03	3.76e-04	-3.07e-06
707	1	0.0	0.0	-0.52	-4.28e-04	1.15e-04	0.0
707	2	9.09e-04	-1.51e-03	-1.57	-9.57e-04	3.90e-04	-1.29e-06
707	3	1.23e-03	-2.04e-03	-5.29	-2.16e-03	1.23e-03	-1.75e-06
708	1	0.0	0.0	-0.53	-4.32e-04	8.68e-05	0.0
708	2	9.39e-04	-1.58e-03	-1.59	-9.69e-04	2.97e-04	-1.29e-06
708	3	1.27e-03	-2.13e-03	-5.35	-2.19e-03	9.29e-04	-1.75e-06
709	1	0.0	0.0	-0.08	-2.65e-04	-6.19e-04	0.0
709	2	1.09e-03	-3.49e-03	-0.20	-3.61e-04	-1.70e-03	-1.43e-06
709	3	1.48e-03	-4.71e-03	-0.66	-1.05e-03	-5.82e-03	-1.93e-06
710	1	0.0	0.0	-0.53	-4.37e-04	5.82e-05	0.0
710	2	9.69e-04	-1.64e-03	-1.60	-9.80e-04	2.01e-04	-1.29e-06
710	3	1.31e-03	-2.22e-03	-5.39	-2.21e-03	6.24e-04	-1.75e-06
711	1	0.0	0.0	-0.45	-3.85e-04	-2.98e-04	0.0
711	2	9.50e-04	-2.43e-03	-1.34	-8.39e-04	-9.45e-04	-1.20e-06
711	3	1.28e-03	-3.29e-03	-4.52	-1.92e-03	-3.09e-03	-1.63e-06
712	1	0.0	0.0	-0.43	-3.74e-04	-3.22e-04	0.0
712	2	9.46e-04	-2.49e-03	-1.29	-8.07e-04	-1.01e-03	-1.21e-06
712	3	1.28e-03	-3.37e-03	-4.36	-1.85e-03	-3.33e-03	-1.63e-06
713	1	0.0	0.0	-0.41	-3.62e-04	-3.45e-04	0.0

713	2	9.42e-04	-2.55e-03	-1.23	-7.75e-04	-1.08e-03	-1.21e-06
713	3	1.27e-03	-3.45e-03	-4.19	-1.78e-03	-3.56e-03	-1.63e-06
714	1	0.0	0.0	-0.40	-3.50e-04	-3.67e-04	0.0
714	2	9.38e-04	-2.62e-03	-1.18	-7.44e-04	-1.14e-03	-1.22e-06
714	3	1.27e-03	-3.53e-03	-4.00	-1.72e-03	-3.77e-03	-1.64e-06
715	1	0.0	0.0	-0.34	-3.14e-04	-4.28e-04	0.0
715	2	9.27e-04	-2.80e-03	-1.00	-6.48e-04	-1.30e-03	-1.26e-06
715	3	1.25e-03	-3.78e-03	-3.39	-1.51e-03	-4.37e-03	-1.70e-06
716	1	0.0	0.0	-0.38	-3.38e-04	-3.88e-04	0.0
716	2	9.34e-04	-2.68e-03	-1.12	-7.12e-04	-1.20e-03	-1.23e-06
716	3	1.26e-03	-3.61e-03	-3.81	-1.65e-03	-3.98e-03	-1.66e-06
717	1	0.0	0.0	-0.32	-3.02e-04	-4.47e-04	0.0
717	2	9.23e-04	-2.86e-03	-0.93	-6.16e-04	-1.35e-03	-1.28e-06
717	3	1.25e-03	-3.87e-03	-3.17	-1.45e-03	-4.55e-03	-1.73e-06
718	1	0.0	0.0	-0.40	-3.49e-04	3.67e-04	0.0
718	2	6.13e-04	-9.01e-04	-1.18	-7.43e-04	1.14e-03	-1.08e-06
718	3	8.28e-04	-1.22e-03	-4.00	-1.71e-03	3.77e-03	-1.45e-06
719	1	0.0	0.0	-0.27	-2.70e-04	-4.82e-04	0.0
719	2	9.17e-04	-2.99e-03	-0.79	-5.40e-04	-1.44e-03	-1.28e-06
719	3	1.24e-03	-4.04e-03	-2.70	-1.28e-03	-4.88e-03	-1.73e-06
720	1	0.0	0.0	-0.24	-2.50e-04	-4.97e-04	0.0
720	2	9.16e-04	-3.06e-03	-0.72	-4.97e-04	-1.48e-03	-1.26e-06
720	3	1.24e-03	-4.13e-03	-2.45	-1.18e-03	-5.02e-03	-1.70e-06
721	1	0.0	0.0	-0.22	-2.30e-04	-5.11e-04	0.0
721	2	9.14e-04	-3.12e-03	-0.64	-4.53e-04	-1.51e-03	-1.25e-06
721	3	1.23e-03	-4.21e-03	-2.20	-1.08e-03	-5.15e-03	-1.69e-06
722	1	0.0	0.0	-0.19	-2.10e-04	-5.24e-04	0.0
722	2	9.13e-04	-3.18e-03	-0.57	-4.09e-04	-1.55e-03	-1.24e-06
722	3	1.23e-03	-4.30e-03	-1.94	-9.81e-04	-5.27e-03	-1.68e-06
723	1	0.0	0.0	-0.17	-1.90e-04	-5.34e-04	0.0
723	2	9.11e-04	-3.24e-03	-0.49	-3.65e-04	-1.57e-03	-1.24e-06
723	3	1.23e-03	-4.38e-03	-1.67	-8.81e-04	-5.37e-03	-1.68e-06
724	1	0.0	0.0	-0.14	-1.70e-04	-5.44e-04	0.0
724	2	9.09e-04	-3.31e-03	-0.41	-3.21e-04	-1.60e-03	-1.25e-06
724	3	1.23e-03	-4.46e-03	-1.40	-7.82e-04	-5.46e-03	-1.69e-06
725	1	0.0	0.0	-0.11	-1.50e-04	-5.51e-04	0.0
725	2	9.08e-04	-3.37e-03	-0.33	-2.77e-04	-1.61e-03	-1.26e-06
725	3	1.23e-03	-4.55e-03	-1.12	-6.82e-04	-5.53e-03	-1.71e-06
726	1	0.0	0.0	-0.41	-3.61e-04	3.45e-04	0.0
726	2	6.43e-04	-9.56e-04	-1.23	-7.75e-04	1.08e-03	-1.09e-06
726	3	8.69e-04	-1.29e-03	-4.19	-1.78e-03	3.56e-03	-1.48e-06
727	1	0.0	0.0	-0.53	-4.45e-04	0.0	0.0
727	2	1.03e-03	-1.78e-03	-1.62	-1.00e-03	0.0	-1.29e-06
727	3	1.39e-03	-2.40e-03	-5.42	-2.26e-03	0.0	-1.74e-06
728	1	0.0	0.0	-0.51	-4.25e-04	-1.43e-04	0.0
728	2	9.89e-04	-2.08e-03	-1.55	-9.46e-04	-4.79e-04	-1.11e-06
728	3	1.33e-03	-2.81e-03	-5.22	-2.14e-03	-1.52e-03	-1.50e-06
729	1	0.0	0.0	-0.03	-9.06e-05	5.66e-04	0.0
729	2	5.62e-05	-6.19e-05	-0.08	-1.46e-04	1.65e-03	-1.23e-06
729	3	7.59e-05	-8.35e-05	-0.28	-3.83e-04	5.66e-03	-1.67e-06
730	1	0.0	0.0	-0.29	-2.89e-04	4.65e-04	0.0
730	2	4.62e-04	-6.30e-04	-0.86	-5.84e-04	1.40e-03	-1.13e-06
730	3	6.24e-04	-8.51e-04	-2.94	-1.38e-03	4.72e-03	-1.52e-06
731	1	0.0	0.0	-0.47	-4.09e-04	2.48e-04	0.0
731	2	7.64e-04	-1.19e-03	-1.42	-9.02e-04	8.01e-04	-1.25e-06
731	3	1.03e-03	-1.60e-03	-4.80	-2.05e-03	2.60e-03	-1.69e-06
732	1	0.0	0.0	-0.43	-3.12e-04	-2.33e-04	0.0
732	2	5.84e-04	-2.31e-03	-1.30	-1.02e-03	-7.59e-04	-2.28e-06
732	3	7.88e-04	-3.12e-03	-4.55	-2.01e-03	-2.51e-03	-3.07e-06
733	1	0.0	0.0	-0.02	-7.83e-05	-5.58e-04	0.0
733	2	5.84e-04	-3.56e-03	-0.06	-2.07e-04	-1.63e-03	-2.53e-06
733	3	7.88e-04	-4.81e-03	-0.24	-4.30e-04	-5.61e-03	-3.42e-06
734	1	0.0	0.0	-0.36	-3.26e-04	-4.08e-04	0.0
734	2	9.31e-04	-2.74e-03	-1.06	-6.80e-04	-1.25e-03	-1.24e-06
734	3	1.26e-03	-3.70e-03	-3.61	-1.58e-03	-4.18e-03	-1.68e-06
735	1	0.0	0.0	-0.26	-2.03e-04	-4.33e-04	0.0
735	2	5.84e-04	-2.93e-03	-0.78	-6.41e-04	-1.30e-03	-2.12e-06
735	3	7.88e-04	-3.95e-03	-2.77	-1.28e-03	-4.52e-03	-2.86e-06
736	1	0.0	0.0	-0.02	-7.83e-05	5.58e-04	0.0
736	2	5.83e-04	-6.19e-05	-0.06	-2.07e-04	1.63e-03	3.73e-06
736	3	7.88e-04	-8.36e-05	-0.24	-4.30e-04	5.61e-03	5.03e-06
737	1	0.0	0.0	-0.47	-4.09e-04	-2.48e-04	0.0

737	2	9.58e-04	-2.31e-03	-1.42	-9.03e-04	-8.01e-04	-1.21e-06
737	3	1.29e-03	-3.12e-03	-4.80	-2.05e-03	-2.60e-03	-1.63e-06
738	1	0.0	0.0	-0.29	-2.90e-04	-4.65e-04	0.0
738	2	9.19e-04	-2.93e-03	-0.86	-5.84e-04	-1.40e-03	-1.30e-06
738	3	1.24e-03	-3.95e-03	-2.94	-1.38e-03	-4.72e-03	-1.76e-06
739	1	0.0	0.0	-0.26	-2.02e-04	4.33e-04	0.0
739	2	5.83e-04	-6.30e-04	-0.78	-6.41e-04	1.30e-03	0.0
739	3	7.88e-04	-8.51e-04	-2.77	-1.28e-03	4.52e-03	0.0
740	1	0.0	0.0	-0.43	-3.10e-04	2.33e-04	0.0
740	2	5.84e-04	-1.19e-03	-1.30	-1.02e-03	7.61e-04	-1.44e-06
740	3	7.88e-04	-1.60e-03	-4.55	-2.00e-03	2.51e-03	-1.94e-06
741	1	0.0	0.0	-0.03	-9.06e-05	-5.66e-04	0.0
741	2	9.03e-04	-3.56e-03	-0.08	-1.46e-04	-1.65e-03	-1.34e-06
741	3	1.22e-03	-4.81e-03	-0.28	-3.83e-04	-5.66e-03	-1.81e-06
742	1	0.0	0.0	-0.48	-3.55e-04	3.82e-06	0.0
742	2	5.84e-04	-1.78e-03	-1.49	-1.08e-03	2.29e-05	-4.71e-06
742	3	7.88e-04	-2.40e-03	-5.14	-2.18e-03	3.60e-05	-6.36e-06
743	1	0.0	0.0	-0.05	-8.49e-05	5.48e-04	0.0
743	2	5.83e-04	1.52e-05	-0.14	-2.49e-04	1.60e-03	0.0
743	3	7.88e-04	2.05e-05	-0.52	-5.02e-04	5.54e-03	0.0
744	1	0.0	0.0	-0.07	-9.15e-05	5.29e-04	0.0
744	2	5.83e-04	-4.93e-05	-0.22	-2.90e-04	1.55e-03	-1.94e-06
744	3	7.88e-04	-6.66e-05	-0.79	-5.74e-04	5.42e-03	-2.61e-06
745	1	0.0	0.0	-0.10	-9.81e-05	5.01e-04	0.0
745	2	5.83e-04	-1.40e-04	-0.30	-3.32e-04	1.48e-03	-1.30e-06
745	3	7.88e-04	-1.89e-04	-1.06	-6.46e-04	5.24e-03	-1.76e-06
746	1	0.0	0.0	-0.12	-1.10e-04	4.91e-04	0.0
746	2	5.83e-04	-2.08e-04	-0.37	-3.76e-04	1.46e-03	-1.41e-06
746	3	7.88e-04	-2.81e-04	-1.32	-7.31e-04	5.16e-03	-1.91e-06
747	1	0.0	0.0	-0.15	-1.23e-04	4.81e-04	0.0
747	2	5.83e-04	-2.80e-04	-0.44	-4.21e-04	1.43e-03	-1.45e-06
747	3	7.88e-04	-3.78e-04	-1.57	-8.16e-04	5.07e-03	-1.95e-06
748	1	0.0	0.0	-0.17	-1.35e-04	4.70e-04	0.0
748	2	5.83e-04	-3.52e-04	-0.51	-4.65e-04	1.40e-03	-1.40e-06
748	3	7.88e-04	-4.75e-04	-1.83	-9.01e-04	4.96e-03	-1.90e-06
749	1	0.0	0.0	-0.20	-1.48e-04	4.58e-04	0.0
749	2	5.83e-04	-4.19e-04	-0.58	-5.09e-04	1.37e-03	-1.29e-06
749	3	7.88e-04	-5.66e-04	-2.07	-9.87e-04	4.84e-03	-1.73e-06
750	1	0.0	0.0	-0.22	-1.66e-04	4.48e-04	0.0
750	2	5.83e-04	-5.01e-04	-0.65	-5.53e-04	1.34e-03	-1.85e-06
750	3	7.88e-04	-6.77e-04	-2.31	-1.08e-03	4.73e-03	-2.49e-06
751	1	0.0	0.0	-0.24	-1.84e-04	4.39e-04	0.0
751	2	5.83e-04	-5.88e-04	-0.72	-5.97e-04	1.32e-03	-1.45e-06
751	3	7.88e-04	-7.94e-04	-2.54	-1.18e-03	4.62e-03	-1.96e-06
752	1	0.0	0.0	-0.28	-2.02e-04	4.08e-04	0.0
752	2	5.83e-04	-6.67e-04	-0.85	-6.92e-04	1.23e-03	-1.25e-06
752	3	7.88e-04	-9.01e-04	-2.99	-1.34e-03	4.31e-03	-1.69e-06
753	1	0.0	0.0	-0.30	-2.10e-04	3.92e-04	0.0
753	2	5.84e-04	-7.26e-04	-0.91	-7.31e-04	1.19e-03	-1.10e-06
753	3	7.88e-04	-9.80e-04	-3.20	-1.41e-03	4.15e-03	-1.49e-06
754	1	0.0	0.0	-0.32	-2.18e-04	3.74e-04	0.0
754	2	5.84e-04	-7.79e-04	-0.97	-7.70e-04	1.15e-03	-1.06e-06
754	3	7.88e-04	-1.05e-03	-3.41	-1.48e-03	3.97e-03	-1.43e-06
755	1	0.0	0.0	-0.34	-2.27e-04	3.55e-04	0.0
755	2	5.84e-04	-8.33e-04	-1.02	-8.10e-04	1.10e-03	-1.11e-06
755	3	7.88e-04	-1.12e-03	-3.60	-1.55e-03	3.78e-03	-1.50e-06
756	1	0.0	0.0	-0.36	-2.35e-04	3.34e-04	0.0
756	2	5.84e-04	-8.92e-04	-1.07	-8.49e-04	1.04e-03	-1.26e-06
756	3	7.88e-04	-1.20e-03	-3.78	-1.62e-03	3.57e-03	-1.71e-06
757	1	0.0	0.0	-0.37	-2.48e-04	3.16e-04	0.0
757	2	5.84e-04	-9.51e-04	-1.13	-8.86e-04	9.89e-04	-1.11e-06
757	3	7.88e-04	-1.28e-03	-3.96	-1.70e-03	3.38e-03	-1.49e-06
758	1	0.0	0.0	-0.40	-2.73e-04	2.75e-04	0.0
758	2	5.84e-04	-1.06e-03	-1.22	-9.61e-04	8.76e-04	-1.11e-06
758	3	7.88e-04	-1.43e-03	-4.28	-1.85e-03	2.95e-03	-1.50e-06
759	1	0.0	0.0	-0.42	-2.85e-04	2.52e-04	0.0
759	2	5.84e-04	-1.12e-03	-1.26	-9.98e-04	8.11e-04	-1.27e-06
759	3	7.88e-04	-1.51e-03	-4.42	-1.93e-03	2.72e-03	-1.72e-06
760	1	0.0	0.0	-0.08	-1.30e-04	-5.58e-04	0.0
760	2	9.06e-04	-3.43e-03	-0.25	-2.33e-04	-1.63e-03	-1.28e-06
760	3	1.22e-03	-4.63e-03	-0.85	-5.83e-04	-5.59e-03	-1.73e-06
761	1	0.0	0.0	-0.06	-1.11e-04	-5.62e-04	0.0

761	2	9.05e-04	-3.50e-03	-0.16	-1.89e-04	-1.64e-03	-1.31e-06
761	3	1.22e-03	-4.72e-03	-0.57	-4.83e-04	-5.63e-03	-1.76e-06
762	1	0.0	0.0	-0.43	-3.73e-04	3.22e-04	0.0
762	2	6.74e-04	-1.01e-03	-1.29	-8.07e-04	1.01e-03	-1.12e-06
762	3	9.10e-04	-1.36e-03	-4.36	-1.85e-03	3.33e-03	-1.51e-06
763	1	0.0	0.0	-0.45	-3.85e-04	2.98e-04	0.0
763	2	7.04e-04	-1.07e-03	-1.34	-8.39e-04	9.45e-04	-1.16e-06
763	3	9.50e-04	-1.44e-03	-4.52	-1.91e-03	3.09e-03	-1.56e-06
764	1	0.0	0.0	-0.46	-3.97e-04	2.73e-04	0.0
764	2	7.34e-04	-1.13e-03	-1.38	-8.70e-04	8.74e-04	-1.20e-06
764	3	9.91e-04	-1.52e-03	-4.67	-1.98e-03	2.85e-03	-1.62e-06
765	1	0.0	0.0	-0.44	1.44e-04	4.96e-05	0.0
765	2	3.29e-05	-1.61e-03	-0.94	-9.77e-04	1.15e-04	-1.21e-06
765	3	4.45e-05	-2.18e-03	-4.32	-1.03e-03	4.91e-04	-1.63e-06
766	1	0.0	0.0	-0.49	-4.13e-04	2.22e-04	0.0
766	2	7.93e-04	-1.25e-03	-1.46	-9.13e-04	7.25e-04	-1.27e-06
766	3	1.07e-03	-1.69e-03	-4.93	-2.07e-03	2.34e-03	-1.71e-06
767	1	0.0	0.0	-0.50	-4.17e-04	1.96e-04	0.0
767	2	8.22e-04	-1.31e-03	-1.49	-9.24e-04	6.46e-04	-1.28e-06
767	3	1.11e-03	-1.77e-03	-5.04	-2.09e-03	2.07e-03	-1.72e-06
768	1	0.0	0.0	-0.51	-4.20e-04	1.70e-04	0.0
768	2	8.51e-04	-1.38e-03	-1.53	-9.35e-04	5.64e-04	-1.28e-06
768	3	1.15e-03	-1.86e-03	-5.13	-2.12e-03	1.80e-03	-1.73e-06
769	1	0.0	0.0	-0.51	-4.24e-04	1.43e-04	0.0
769	2	8.79e-04	-1.44e-03	-1.55	-9.46e-04	4.80e-04	-1.29e-06
769	3	1.19e-03	-1.95e-03	-5.22	-2.14e-03	1.52e-03	-1.74e-06
770	1	0.0	0.0	-0.51	-4.21e-04	-1.70e-04	0.0
770	2	9.81e-04	-2.14e-03	-1.53	-9.35e-04	-5.64e-04	-1.12e-06
770	3	1.32e-03	-2.89e-03	-5.14	-2.12e-03	-1.80e-03	-1.51e-06
771	1	0.0	0.0	-0.50	-4.17e-04	-1.96e-04	0.0
771	2	9.73e-04	-2.20e-03	-1.50	-9.25e-04	-6.45e-04	-1.14e-06
771	3	1.31e-03	-2.97e-03	-5.04	-2.10e-03	-2.07e-03	-1.54e-06
772	1	0.0	0.0	-0.49	-4.13e-04	-2.22e-04	0.0
772	2	9.66e-04	-2.25e-03	-1.46	-9.14e-04	-7.24e-04	-1.17e-06
772	3	1.30e-03	-3.04e-03	-4.93	-2.07e-03	-2.34e-03	-1.58e-06
773	1	0.0	0.0	-0.44	1.45e-04	2.49e-05	0.0
773	2	3.35e-05	-1.68e-03	-0.95	-9.92e-04	5.80e-05	-1.20e-06
773	3	4.52e-05	-2.26e-03	-4.33	-1.04e-03	2.46e-04	-1.62e-06
774	1	0.0	0.0	-0.46	-3.97e-04	-2.73e-04	0.0
774	2	9.54e-04	-2.37e-03	-1.38	-8.71e-04	-8.74e-04	-1.21e-06
774	3	1.29e-03	-3.20e-03	-4.67	-1.98e-03	-2.85e-03	-1.63e-06
775	1	0.0	0.0	-9.406e+05	2.69e-04	-1.881e+04	0.0
775	2	-2.98e-04	-3.46e-03	-0.05	-1.80e-04	-6.49e-04	0.0
775	3	-4.03e-04	-4.68e-03	-1.411e+06	3.32e-04	-2.822e+04	-1.35e-06
776	1	0.0	0.0	-9.406e+05	2.91e-04	1.881e+04	0.0
776	2	-3.05e-04	-3.41e-03	-0.08	-2.00e-04	-6.32e-04	-1.13e-06
776	3	-4.12e-04	-4.60e-03	-1.411e+06	3.47e-04	2.822e+04	-1.52e-06
777	1	0.0	0.0	-9.406e+05	-2.69e-04	-1.881e+04	0.0
777	2	1.17e-03	-3.49e-03	-0.22	-3.61e-04	-1.74e-03	-1.43e-06
777	3	1.58e-03	-4.71e-03	-1.411e+06	-1.06e-03	-2.822e+04	-1.93e-06
778	1	0.0	0.0	-0.06	-2.47e-04	-6.04e-04	0.0
778	2	1.17e-03	-3.56e-03	-0.13	-3.33e-04	-1.68e-03	-1.55e-06
778	3	1.58e-03	-4.81e-03	-0.42	-9.83e-04	-5.77e-03	-2.09e-06
779	1	0.0	0.0	2.39e-03	-1.20e-05	5.15e-04	0.0
779	2	2.46e-06	0.0	-8.60e-04	1.81e-05	8.48e-04	0.0
779	3	3.32e-06	0.0	3.53e-03	0.0	4.48e-03	0.0
780	1	0.0	0.0	-6.77e-04	0.0	4.64e-04	0.0
780	2	-1.73e-06	0.0	-1.10e-05	1.20e-05	1.14e-03	0.0
780	3	-2.33e-06	0.0	-1.55e-03	1.62e-05	4.76e-03	0.0
781	1	0.0	0.0	2.39e-03	1.20e-05	5.15e-04	0.0
781	2	-9.33e-06	0.0	2.17e-03	2.72e-05	1.47e-03	0.0
781	3	-1.26e-05	0.0	7.63e-03	6.11e-05	5.32e-03	0.0
782	1	0.0	0.0	-0.53	4.37e-04	-5.80e-05	0.0
782	2	-1.25e-04	-1.87e-03	-0.69	-6.52e-04	-8.04e-05	-1.23e-06
782	3	-1.69e-04	-2.53e-03	-4.16	7.77e-06	-4.62e-04	-1.66e-06
783	1	0.0	0.0	-0.44	-3.07e-04	2.03e-04	0.0
783	2	5.84e-04	-1.25e-03	-1.34	-1.04e-03	6.72e-04	-1.15e-06
783	3	7.88e-04	-1.69e-03	-4.67	-2.03e-03	2.23e-03	-1.55e-06
784	1	0.0	0.0	-0.20	-1.48e-04	-4.58e-04	0.0
784	2	5.84e-04	-3.14e-03	-0.58	-5.09e-04	-1.37e-03	-1.26e-06
784	3	7.88e-04	-4.24e-03	-2.07	-9.88e-04	-4.84e-03	-1.71e-06
785	1	0.0	0.0	2.39e-03	-1.20e-05	-5.15e-04	0.0

785	2	-5.25e-05	-3.57e-03	-8.60e-04	1.82e-05	-8.48e-04	0.0
785	3	-7.08e-05	-4.82e-03	3.54e-03	0.0	-4.48e-03	0.0
786	1	0.0	0.0	-0.45	-3.04e-04	1.76e-04	0.0
786	2	5.84e-04	-1.31e-03	-1.37	-1.06e-03	5.94e-04	-1.09e-06
786	3	7.88e-04	-1.76e-03	-4.77	-2.05e-03	1.96e-03	-1.47e-06
787	1	0.0	0.0	-0.46	-3.00e-04	1.52e-04	0.0
787	2	5.84e-04	-1.36e-03	-1.40	-1.08e-03	5.28e-04	-1.26e-06
787	3	7.88e-04	-1.84e-03	-4.86	-2.07e-03	1.72e-03	-1.71e-06
788	1	0.0	0.0	-0.46	-3.05e-04	1.28e-04	0.0
788	2	5.84e-04	-1.41e-03	-1.42	-1.09e-03	4.56e-04	0.0
788	3	7.88e-04	-1.91e-03	-4.94	-2.10e-03	1.46e-03	0.0
789	1	0.0	0.0	-0.39	-2.60e-04	2.96e-04	0.0
789	2	5.84e-04	-1.00e-03	-1.17	-9.23e-04	9.35e-04	-1.05e-06
789	3	7.88e-04	-1.36e-03	-4.12	-1.78e-03	3.17e-03	-1.42e-06
790	1	0.0	0.0	-0.28	-2.02e-04	-4.08e-04	0.0
790	2	5.84e-04	-2.85e-03	-0.85	-6.92e-04	-1.23e-03	-1.27e-06
790	3	7.88e-04	-3.84e-03	-2.99	-1.34e-03	-4.31e-03	-1.72e-06
791	1	0.0	0.0	-0.24	-1.84e-04	-4.39e-04	0.0
791	2	5.84e-04	-3.02e-03	-0.72	-5.97e-04	-1.32e-03	-1.44e-06
791	3	7.88e-04	-4.07e-03	-2.54	-1.18e-03	-4.62e-03	-1.95e-06
792	1	0.0	0.0	-0.22	-1.66e-04	-4.48e-04	0.0
792	2	5.84e-04	-3.08e-03	-0.65	-5.53e-04	-1.34e-03	-1.16e-06
792	3	7.88e-04	-4.16e-03	-2.31	-1.08e-03	-4.73e-03	-1.56e-06
793	1	0.0	0.0	-6.76e-04	0.0	-4.64e-04	0.0
793	2	1.72e-04	-3.59e-03	-1.03e-05	1.21e-05	-1.14e-03	0.0
793	3	2.33e-04	-4.85e-03	-1.55e-03	1.63e-05	-4.76e-03	-1.14e-06
794	1	0.0	0.0	2.39e-03	1.20e-05	-5.15e-04	0.0
794	2	6.07e-04	-3.62e-03	2.17e-03	2.72e-05	-1.47e-03	-2.44e-06
794	3	8.19e-04	-4.88e-03	7.63e-03	6.12e-05	-5.32e-03	-3.29e-06
795	1	0.0	0.0	-0.53	4.33e-04	-8.66e-05	0.0
795	2	-1.26e-04	-1.94e-03	-0.69	-6.44e-04	-1.19e-04	-1.24e-06
795	3	-1.71e-04	-2.62e-03	-4.13	1.11e-05	-6.90e-04	-1.67e-06
796	1	0.0	0.0	-0.06	2.47e-04	6.04e-04	0.0
796	2	-3.55e-04	-4.99e-05	-0.01	-1.61e-04	6.94e-04	-2.10e-06
796	3	-4.80e-04	-6.73e-05	-0.26	3.17e-04	4.44e-03	-2.84e-06
797	1	0.0	0.0	-0.46	-3.12e-04	-1.31e-04	0.0
797	2	5.84e-04	-2.07e-03	-1.42	-1.08e-03	-4.74e-04	0.0
797	3	7.88e-04	-2.80e-03	-4.94	-2.09e-03	-1.49e-03	0.0
798	1	0.0	0.0	-0.46	-3.04e-04	-1.53e-04	0.0
798	2	5.84e-04	-2.11e-03	-1.40	-1.08e-03	-5.32e-04	-1.25e-06
798	3	7.88e-04	-2.85e-03	-4.86	-2.07e-03	-1.72e-03	-1.69e-06
799	1	0.0	0.0	-0.45	-3.06e-04	-1.76e-04	0.0
799	2	5.84e-04	-2.16e-03	-1.37	-1.06e-03	-5.94e-04	-1.06e-06
799	3	7.88e-04	-2.92e-03	-4.77	-2.05e-03	-1.96e-03	-1.43e-06
800	1	0.0	0.0	-0.44	-3.09e-04	-2.03e-04	0.0
800	2	5.84e-04	-2.22e-03	-1.34	-1.04e-03	-6.70e-04	-1.40e-06
800	3	7.88e-04	-3.00e-03	-4.67	-2.03e-03	-2.22e-03	-1.89e-06
801	1	0.0	0.0	-0.42	-2.86e-04	-2.52e-04	0.0
801	2	5.84e-04	-2.40e-03	-1.26	-9.97e-04	-8.10e-04	-1.27e-06
801	3	7.88e-04	-3.24e-03	-4.42	-1.93e-03	-2.72e-03	-1.72e-06
802	1	0.0	0.0	-0.40	-2.73e-04	-2.75e-04	0.0
802	2	5.84e-04	-2.46e-03	-1.22	-9.60e-04	-8.76e-04	-1.10e-06
802	3	7.88e-04	-3.32e-03	-4.28	-1.85e-03	-2.95e-03	-1.49e-06
803	1	0.0	0.0	-9.406e+05	2.69e-04	1.881e+04	0.0
803	2	-3.38e-04	-1.44e-04	-0.05	-1.80e-04	6.50e-04	-1.67e-06
803	3	-4.56e-04	-1.94e-04	-1.411e+06	3.31e-04	2.822e+04	-2.25e-06
804	1	0.0	0.0	-0.39	-2.61e-04	-2.96e-04	0.0
804	2	5.84e-04	-2.51e-03	-1.17	-9.23e-04	-9.36e-04	-1.04e-06
804	3	7.88e-04	-3.39e-03	-4.12	-1.78e-03	-3.17e-03	-1.41e-06
805	1	0.0	0.0	-0.37	-2.48e-04	-3.16e-04	0.0
805	2	5.84e-04	-2.56e-03	-1.13	-8.86e-04	-9.90e-04	-1.10e-06
805	3	7.88e-04	-3.46e-03	-3.96	-1.70e-03	-3.38e-03	-1.48e-06
806	1	0.0	0.0	-0.36	-2.36e-04	-3.34e-04	0.0
806	2	5.84e-04	-2.62e-03	-1.08	-8.50e-04	-1.94e-03	-1.27e-06
806	3	7.88e-04	-3.54e-03	-3.78	-1.63e-03	-3.57e-03	-1.71e-06
807	1	0.0	0.0	-0.34	-2.27e-04	-3.55e-04	0.0
807	2	5.84e-04	-2.68e-03	-1.02	-8.10e-04	-1.10e-03	-1.10e-06
807	3	7.88e-04	-3.62e-03	-3.60	-1.56e-03	-3.78e-03	-1.48e-06
808	1	0.0	0.0	-0.10	-9.82e-05	-5.01e-04	0.0
808	2	5.84e-04	-3.32e-03	-0.30	-3.32e-04	-1.48e-03	-1.26e-06
808	3	7.88e-04	-4.49e-03	-1.06	-6.47e-04	-5.24e-03	-1.71e-06
809	1	0.0	0.0	-9.406e+05	2.91e-04	-1.881e+04	0.0

809	2	-3.20e-04	-2.18e-04	-0.08	-1.99e-04	6.33e-04	-1.31e-06
809	3	-4.32e-04	-2.94e-04	-1.411e+06	3.46e-04	-2.822e+04	-1.78e-06
810	1	0.0	0.0	-2.352e+05	-2.79e-04	6.74e-04	0.0
810	2	1.35e-03	-7.45e-04	-0.30	-3.75e-04	1.78e-03	0.0
810	3	1.82e-03	-1.01e-03	-3.527e+05	-1.10e-03	6.02e-03	0.0
811	1	0.0	0.0	0.0	-5.76e-05	5.66e-04	0.0
811	2	0.0	0.0	0.0	-8.49e-05	1.65e-03	-1.24e-06
811	3	0.0	0.0	-2.35e-06	-2.32e-04	5.67e-03	-1.67e-06
812	1	0.0	0.0	0.0	-5.76e-05	-5.67e-04	0.0
812	2	9.03e-04	-3.63e-03	0.0	-8.50e-05	-1.65e-03	-1.34e-06
812	3	1.22e-03	-4.90e-03	-2.35e-06	-2.32e-04	-5.67e-03	-1.81e-06
813	1	0.0	0.0	-0.32	-2.19e-04	-3.74e-04	0.0
813	2	5.84e-04	-2.73e-03	-0.97	-7.71e-04	-1.15e-03	-1.04e-06
813	3	7.88e-04	-3.69e-03	-3.41	-1.49e-03	-3.97e-03	-1.41e-06
814	1	0.0	0.0	-0.09	-2.48e-04	6.09e-04	0.0
814	2	1.56e-03	-5.31e-04	-0.21	-3.32e-04	1.68e-03	-9.38e-06
814	3	2.11e-03	-7.17e-04	-0.71	-9.85e-04	5.78e-03	-1.27e-05
815	1	0.0	0.0	-0.06	-2.48e-04	6.07e-04	0.0
815	2	1.56e-03	-6.19e-05	-0.13	-3.32e-04	1.68e-03	-9.38e-06
815	3	2.11e-03	-8.35e-05	-0.42	-9.85e-04	5.78e-03	-1.27e-05
816	1	0.0	0.0	-9.406e+05	-2.91e-04	1.881e+04	0.0
816	2	1.16e-03	-3.42e-03	-0.30	-3.89e-04	-1.75e-03	-1.33e-06
816	3	1.57e-03	-4.62e-03	-1.411e+06	-1.14e-03	2.822e+04	-1.80e-06
817	1	0.0	0.0	-0.06	2.47e-04	-6.04e-04	0.0
817	2	-2.92e-04	-3.51e-03	-0.01	-1.61e-04	-6.94e-04	0.0
817	3	-3.94e-04	-4.74e-03	-0.26	3.17e-04	-4.44e-03	-1.12e-06
818	1	0.0	0.0	-0.48	3.46e-04	-2.64e-05	0.0
818	2	-5.77e-05	-1.79e-03	-0.79	-8.19e-04	-4.60e-05	-1.12e-06
818	3	-7.80e-05	-2.42e-03	-4.20	-4.01e-04	-2.35e-04	-1.51e-06
819	1	0.0	0.0	-0.48	3.38e-04	-5.50e-05	0.0
819	2	-5.77e-05	-1.86e-03	-0.79	-8.15e-04	-8.06e-05	-1.39e-06
819	3	-7.80e-05	-2.51e-03	-4.18	-4.12e-04	-4.56e-04	-1.87e-06
820	1	0.0	0.0	-0.48	3.29e-04	-8.21e-05	0.0
820	2	-5.78e-05	-1.94e-03	-0.78	-8.10e-04	-1.21e-04	-1.52e-06
820	3	-7.80e-05	-2.61e-03	-4.15	-4.24e-04	-6.82e-04	-2.06e-06
821	1	0.0	0.0	-0.47	3.21e-04	-1.08e-04	0.0
821	2	-5.78e-05	-2.02e-03	-0.78	-8.06e-04	-1.67e-04	-1.53e-06
821	3	-7.80e-05	-2.72e-03	-4.11	-4.35e-04	-9.11e-04	-2.07e-06
822	1	0.0	0.0	-0.42	1.13e-05	9.28e-05	0.0
822	2	1.07e-04	-1.48e-03	-1.07	-1.10e-03	2.73e-04	-1.41e-06
822	3	1.44e-04	-2.00e-03	-4.40	-1.47e-03	1.02e-03	-1.90e-06
823	1	0.0	0.0	-0.43	1.28e-05	6.95e-05	0.0
823	2	1.07e-04	-1.56e-03	-1.08	-1.12e-03	2.02e-04	-1.35e-06
823	3	1.44e-04	-2.10e-03	-4.45	-1.48e-03	7.64e-04	-1.83e-06
824	1	0.0	0.0	-0.43	1.43e-05	4.62e-05	0.0
824	2	1.07e-04	-1.62e-03	-1.09	-1.14e-03	1.28e-04	-1.19e-06
824	3	1.44e-04	-2.19e-03	-4.48	-1.50e-03	4.98e-04	-1.60e-06
825	1	0.0	0.0	-0.43	3.04e-05	2.30e-05	0.0
825	2	1.07e-04	-1.69e-03	-1.09	-1.14e-03	2.97e-05	-1.20e-06
825	3	1.44e-04	-2.28e-03	-4.50	-1.48e-03	2.00e-04	-1.61e-06
826	1	0.0	0.0	-0.46	2.86e-04	1.01e-04	0.0
826	2	-1.67e-05	-1.49e-03	-0.81	-8.46e-04	1.91e-04	-1.58e-06
826	3	-2.26e-05	-2.01e-03	-4.13	-5.59e-04	9.31e-04	-2.13e-06
827	1	0.0	0.0	-0.46	2.88e-04	7.46e-05	0.0
827	2	-1.67e-05	-1.57e-03	-0.82	-8.59e-04	1.49e-04	-1.48e-06
827	3	-2.26e-05	-2.12e-03	-4.17	-5.73e-04	7.03e-04	-2.00e-06
828	1	0.0	0.0	-0.30	-2.10e-04	-3.92e-04	0.0
828	2	5.84e-04	-2.79e-03	-0.91	-7.32e-04	-1.19e-03	-1.10e-06
828	3	7.88e-04	-3.76e-03	-3.20	-1.42e-03	-4.15e-03	-1.49e-06
829	1	0.0	0.0	-0.17	-1.35e-04	-4.70e-04	0.0
829	2	5.84e-04	-3.19e-03	-0.51	-4.65e-04	-1.40e-03	0.0
829	3	7.88e-04	-4.31e-03	-1.83	-9.03e-04	-4.96e-03	-1.19e-06
830	1	0.0	0.0	-0.15	-1.23e-04	-4.81e-04	0.0
830	2	5.84e-04	-3.23e-03	-0.44	-4.21e-04	-1.43e-03	0.0
830	3	7.88e-04	-4.36e-03	-1.57	-8.17e-04	-5.07e-03	-1.02e-06
831	1	0.0	0.0	-0.12	-1.11e-04	-4.91e-04	0.0
831	2	5.84e-04	-3.27e-03	-0.37	-3.77e-04	-1.46e-03	0.0
831	3	7.88e-04	-4.41e-03	-1.32	-7.32e-04	-5.16e-03	-1.19e-06
832	1	0.0	0.0	-0.47	2.90e-04	4.81e-05	0.0
832	2	-1.67e-05	-1.64e-03	-0.82	-8.73e-04	1.07e-04	-1.17e-06
832	3	-2.26e-05	-2.21e-03	-4.21	-5.88e-04	4.74e-04	-1.58e-06
833	1	0.0	0.0	-0.07	-9.16e-05	-5.29e-04	0.0

833	2	5.84e-04	-3.39e-03	-0.22	-2.91e-04	-1.55e-03	-1.29e-06
833	3	7.88e-04	-4.57e-03	-0.79	-5.74e-04	-5.42e-03	-1.74e-06
834	1	0.0	0.0	-0.05	-8.50e-05	-5.48e-04	0.0
834	2	5.84e-04	-3.46e-03	-0.14	-2.49e-04	-1.60e-03	-1.71e-06
834	3	7.88e-04	-4.67e-03	-0.52	-5.02e-04	-5.55e-03	-2.31e-06
835	1	0.0	0.0	-0.47	2.75e-04	1.78e-05	0.0
835	2	-1.67e-05	-1.70e-03	-0.83	-8.94e-04	8.03e-05	0.0
835	3	-2.26e-05	-2.29e-03	-4.22	-6.46e-04	2.58e-04	-1.34e-06
836	1	0.0	0.0	-0.43	1.40e-04	9.82e-05	0.0
836	2	3.19e-05	-1.49e-03	-0.93	-9.49e-04	2.25e-04	-1.21e-06
836	3	4.31e-05	-2.01e-03	-4.24	-9.96e-04	9.71e-04	-1.64e-06
837	1	0.0	0.0	-0.06	-1.10e-04	5.62e-04	0.0
837	2	9.68e-05	-1.23e-04	-0.16	-1.89e-04	1.64e-03	-1.20e-06
837	3	1.31e-04	-1.66e-04	-0.57	-4.83e-04	5.63e-03	-1.62e-06
838	1	0.0	0.0	-0.08	-1.30e-04	5.58e-04	0.0
838	2	1.37e-04	-1.82e-04	-0.25	-2.33e-04	1.63e-03	-1.17e-06
838	3	1.85e-04	-2.46e-04	-0.85	-5.82e-04	5.59e-03	-1.58e-06
839	1	0.0	0.0	-0.11	-1.50e-04	5.51e-04	0.0
839	2	1.78e-04	-2.40e-04	-0.33	-2.77e-04	1.61e-03	-1.15e-06
839	3	2.40e-04	-3.24e-04	-1.12	-6.81e-04	5.53e-03	-1.55e-06
840	1	0.0	0.0	-0.14	-1.70e-04	5.44e-04	0.0
840	2	2.19e-04	-2.97e-04	-0.41	-3.21e-04	1.59e-03	-1.13e-06
840	3	2.95e-04	-4.01e-04	-1.40	-7.81e-04	5.46e-03	-1.52e-06

Nodo	Traslazione X	Traslazione Y	Traslazione Z	Rotazione X	Rotazione Y	Rotazione Z
	-4.80e-04	-4.90e-03	-6.602e+06	-2.49e-03	-9.523e+04	-1.27e-05
	2.11e-03	2.05e-05	7.63e-03	5.53e-04	9.523e+04	5.03e-06

Nodo	Cmb	Azione X	Azione Y	Azione Z	Azione RX	Azione RY	Azione RZ
		kN	kN	kN	kN m	kN m	kN m
62	1	0.0	0.0	-291.85	0.0	0.0	0.0
62	2	-10.89	-0.55	-92.56	0.0	0.0	0.0
62	3	-14.71	-0.74	-1508.70	0.0	0.0	0.0
63	1	0.0	0.0	-291.96	0.0	0.0	0.0
63	2	0.0	0.0	-92.16	0.0	0.0	0.0
63	3	0.0	0.0	-1508.15	0.0	0.0	0.0
343	1	0.0	0.0	-80.53	0.0	0.0	0.0
343	2	3.38	0.05	-305.33	0.0	0.0	0.0
343	3	4.57	0.07	-1380.53	0.0	0.0	0.0
344	1	0.0	0.0	-80.41	0.0	0.0	0.0
344	2	0.0	0.0	-305.12	0.0	0.0	0.0
344	3	0.0	0.0	-1379.38	0.0	0.0	0.0
611	1	0.0	0.0	-80.47	0.0	0.0	0.0
611	2	25.91	2.72	-260.54	0.0	0.0	0.0
611	3	34.98	3.67	-1319.96	0.0	0.0	0.0
612	1	0.0	0.0	-80.42	0.0	0.0	0.0
612	2	0.0	0.0	-260.65	0.0	0.0	0.0
612	3	0.0	0.0	-1319.36	0.0	0.0	0.0
811	1	0.0	0.0	-291.88	0.0	0.0	0.0
811	2	69.10	-2.22	-718.20	0.0	0.0	0.0
811	3	93.28	-3.00	-2353.36	0.0	0.0	0.0
812	1	0.0	0.0	-291.95	0.0	0.0	0.0
812	2	0.0	0.0	-718.69	0.0	0.0	0.0
812	3	0.0	0.0	-2353.94	0.0	0.0	0.0

Nodo	Azione X	Azione Y	Azione Z	Azione RX	Azione RY	Azione RZ
	-14.71	-3.00	-2353.94	0.0	0.0	0.0
	93.28	3.67	-80.41	0.0	0.0	0.0

Nodo	Cmb	Azione X	Azione Y	Azione Z	Azione RX	Azione RY	Azione RZ
		kN	kN	kN	kN m	kN m	kN m
62	3	-14.71	-0.74	-1508.70	0.0	0.0	0.0
	2	-10.89	-0.55	-92.56	0.0	0.0	0.0
	1	0.0	0.0	-291.85	0.0	0.0	0.0
	1	0.0	0.0	-291.85	0.0	0.0	0.0
	1	0.0	0.0	-291.85	0.0	0.0	0.0
	1	0.0	0.0	-291.85	0.0	0.0	0.0
63	3	0.0	0.0	-1508.15	0.0	0.0	0.0
	2	0.0	0.0	-92.16	0.0	0.0	0.0
	1	0.0	0.0	-291.96	0.0	0.0	0.0
	1	0.0	0.0	-291.96	0.0	0.0	0.0
	1	0.0	0.0	-291.96	0.0	0.0	0.0

	1	0.0	0.0	-291.96	0.0	0.0	0.0
343	3	4.57	0.07	-1380.53	0.0	0.0	0.0
	1	0.0	0.0	-80.53	0.0	0.0	0.0
	1	0.0	0.0	-80.53	0.0	0.0	0.0
	1	0.0	0.0	-80.53	0.0	0.0	0.0
	1	0.0	0.0	-80.53	0.0	0.0	0.0
	1	0.0	0.0	-80.53	0.0	0.0	0.0
344	3	0.0	0.0	-1379.38	0.0	0.0	0.0
	1	0.0	0.0	-80.41	0.0	0.0	0.0
	1	0.0	0.0	-80.41	0.0	0.0	0.0
	1	0.0	0.0	-80.41	0.0	0.0	0.0
	1	0.0	0.0	-80.41	0.0	0.0	0.0
	1	0.0	0.0	-80.41	0.0	0.0	0.0
611	3	34.98	3.67	-1319.96	0.0	0.0	0.0
	1	0.0	0.0	-80.47	0.0	0.0	0.0
	1	0.0	0.0	-80.47	0.0	0.0	0.0
	1	0.0	0.0	-80.47	0.0	0.0	0.0
	1	0.0	0.0	-80.47	0.0	0.0	0.0
	1	0.0	0.0	-80.47	0.0	0.0	0.0
612	3	0.0	0.0	-1319.36	0.0	0.0	0.0
	1	0.0	0.0	-80.42	0.0	0.0	0.0
	1	0.0	0.0	-80.42	0.0	0.0	0.0
	1	0.0	0.0	-80.42	0.0	0.0	0.0
	1	0.0	0.0	-80.42	0.0	0.0	0.0
	1	0.0	0.0	-80.42	0.0	0.0	0.0
811	3	93.28	-3.00	-2353.36	0.0	0.0	0.0
	1	0.0	0.0	-291.88	0.0	0.0	0.0
	1	0.0	0.0	-291.88	0.0	0.0	0.0
	1	0.0	0.0	-291.88	0.0	0.0	0.0
	1	0.0	0.0	-291.88	0.0	0.0	0.0
	1	0.0	0.0	-291.88	0.0	0.0	0.0
812	3	0.0	0.0	-2353.94	0.0	0.0	0.0
	1	0.0	0.0	-291.95	0.0	0.0	0.0
	1	0.0	0.0	-291.95	0.0	0.0	0.0
	1	0.0	0.0	-291.95	0.0	0.0	0.0
	1	0.0	0.0	-291.95	0.0	0.0	0.0
	1	0.0	0.0	-291.95	0.0	0.0	0.0

11. RISULTATI ELEMENTI TIPO TRAVE

11.1 LEGENDA RISULTATI ELEMENTI TIPO TRAVE

Il controllo dei risultati delle analisi condotte, per quanto concerne gli elementi tipo trave, è possibile in relazione alle tabelle sottoriportate.

Gli elementi vengono suddivisi, in relazione alle proprietà in elementi:

- tipo **pilastro**
- tipo **trave in elevazione**
- tipo **trave in fondazione**

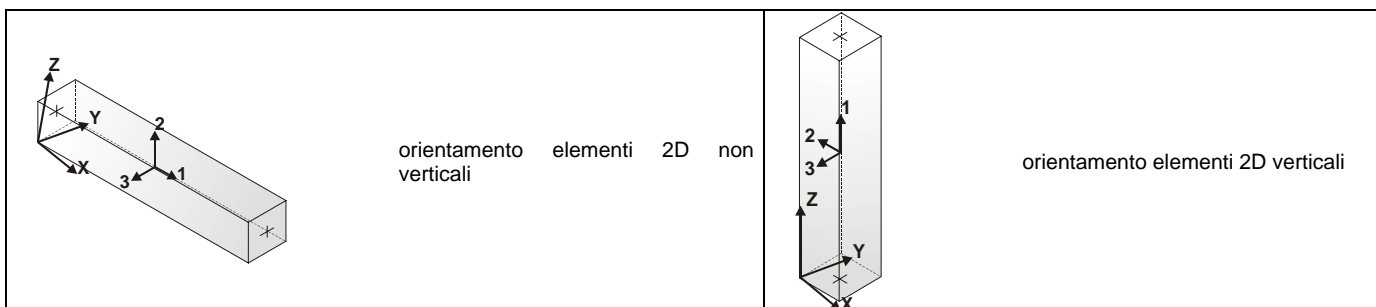
Per ogni elemento, e per ogni combinazione (o caso di carico) vengono riportati i risultati più significativi.

Per gli elementi tipo *pilastro* sono riportati in tabella i seguenti valori:

Pilas.	numero dell'elemento pilastro
Cmb	combinazione in cui si verificano i valori riportati
M3 mx/mn	momento flettente in campata M3 max (prima riga) / min (seconda riga)
M2 mx/mn	momento flettente in campata M2 max (prima riga) / min (seconda riga)
D2/D3	freccia massima in direzione 2 (prima riga) / direzione 3 (seconda riga)
Q2/Q3	carico totale in direzione 2 (prima riga) / direzione 3 (seconda riga)
Pos.	ascissa del punto iniziale e finale dell'elemento
N, V2, ecc..	sei componenti di sollecitazione al piede ed in sommità dell'elemento

Per gli elementi tipo *trave in elevazione* sono riportati, oltre al numero dell'elemento, i medesimi risultati visti per i pilastri.

Per gli elementi tipo *trave in fondazione* (trave f.) sono riportati, oltre al numero dell'elemento, i medesimi risultati visti per i pilastri e la massima pressione sul terreno.



Trave	Cmb	M3 mx/mn	M2 mx/mn	D 2 / D 3	Q 2 / Q 3	Pos.	N	V 2	V 3	T	M 2	M 3
		kN m	kN m	m	kN	cm	kN	kN	kN	kN m	kN m	kN m
1	1	910.38	0.0	-2.28e-04	0.0	0.0	0.0	-80.52	0.0	-48.27	0.0	910.38
		870.12	0.0	0.0	0.0	50.0	0.0	-80.52	0.0	-48.27	0.0	870.12
1	2	1082.54	-0.75	-3.00e-04	0.0	0.0	-0.87	-133.21	-0.30	89.48	-0.75	1082.54
		1015.93	-0.90	0.0	0.0	50.0	-0.87	-133.21	-0.30	89.48	-0.90	1015.93
1	3	6888.99	-1.01	-1.79e-03	-25.64	0.0	-1.17	-793.10	-0.40	23.27	-1.01	6888.99
		6486.04	-1.21	0.0	0.0	50.0	-1.17	-818.74	-0.40	23.27	-1.21	6486.04
2	1	874.42	0.0	-2.37e-04	0.0	0.0	0.0	-150.90	0.0	-80.43	0.0	874.42
		798.97	0.0	0.0	0.0	50.0	0.0	-150.90	0.0	-80.43	0.0	798.97
2	2	998.60	0.33	-3.10e-04	0.0	0.0	-0.37	-178.70	-0.24	115.38	0.33	998.60
		909.25	0.21	0.0	0.0	50.0	-0.37	-178.70	-0.24	115.38	0.21	909.25
2	3	6471.96	0.45	-1.86e-03	-25.64	0.0	-0.50	-1014.95	-0.33	-7.30	0.45	6471.96
		5958.07	0.29	0.0	0.0	50.0	-0.50	-1040.59	-0.33	-7.30	0.29	5958.07
3	1	798.97	0.0	-2.45e-04	0.0	0.0	0.0	-150.90	0.0	-80.43	0.0	798.97
		723.52	0.0	0.0	0.0	50.0	0.0	-150.90	0.0	-80.43	0.0	723.52
3	2	909.25	0.21	-3.19e-04	0.0	0.0	-0.37	-178.70	-0.24	115.38	0.21	909.25
		819.90	0.09	0.0	0.0	50.0	-0.37	-178.70	-0.24	115.38	0.09	819.90
3	3	5958.07	0.29	-1.92e-03	-25.64	0.0	-0.50	-1040.59	-0.33	-7.30	0.29	5958.07
		5431.37	0.12	0.0	0.0	50.0	-0.50	-1066.23	-0.33	-7.30	0.12	5431.37
4	1	723.52	0.0	-2.52e-04	0.0	0.0	0.0	-150.90	0.0	-80.43	0.0	723.52
		648.07	0.0	0.0	0.0	50.0	0.0	-150.90	0.0	-80.43	0.0	648.07
4	2	819.90	0.09	-3.27e-04	0.0	0.0	-0.37	-178.70	-0.24	115.38	0.09	819.90
		730.55	-0.03	0.0	0.0	50.0	-0.37	-178.70	-0.24	115.38	-0.03	730.55
4	3	5431.37	0.12	-1.97e-03	-25.64	0.0	-0.50	-1066.23	-0.33	-7.30	0.12	5431.37
		4891.85	-0.04	0.0	0.0	50.0	-0.50	-1091.87	-0.33	-7.30	-0.04	4891.85
5	1	648.07	0.0	-2.59e-04	0.0	0.0	0.0	-150.90	0.0	-80.43	0.0	648.07
		572.62	0.0	0.0	0.0	50.0	0.0	-150.90	0.0	-80.43	0.0	572.62
5	2	730.55	-0.03	-3.35e-04	0.0	0.0	-0.37	-178.70	-0.24	115.38	-0.03	730.55
		641.20	-0.15	0.0	0.0	50.0	-0.37	-178.70	-0.24	115.38	-0.15	641.20
5	3	4891.85	-0.04	-2.02e-03	-25.64	0.0	-0.50	-1091.87	-0.33	-7.30	-0.04	4891.85
		4339.50	-0.21	0.0	0.0	50.0	-0.50	-1117.51	-0.33	-7.30	-0.21	4339.50
6	1	572.62	0.0	-2.65e-04	0.0	0.0	0.0	-150.90	0.0	-80.43	0.0	572.62
		497.17	0.0	0.0	0.0	50.0	0.0	-150.90	0.0	-80.43	0.0	497.17
6	2	641.20	-0.15	-3.41e-04	0.0	0.0	-0.37	-178.70	-0.24	115.38	-0.15	641.20
		551.86	-0.27	0.0	0.0	50.0	-0.37	-178.70	-0.24	115.38	-0.27	551.86
6	3	4339.50	-0.21	-2.07e-03	-25.64	0.0	-0.50	-1117.51	-0.33	-7.30	-0.21	4339.50
		3774.34	-0.37	0.0	0.0	50.0	-0.50	-1143.15	-0.33	-7.30	-0.37	3774.34
7	1	497.17	0.0	-2.70e-04	0.0	0.0	0.0	-150.90	0.0	-80.43	0.0	497.17
		421.73	0.0	0.0	0.0	50.0	0.0	-150.90	0.0	-80.43	0.0	421.73
7	2	551.86	-0.27	-3.47e-04	0.0	0.0	-0.37	-178.70	-0.24	115.38	-0.27	551.86
		462.51	-0.39	0.0	0.0	50.0	-0.37	-178.70	-0.24	115.38	-0.39	462.51
7	3	3774.34	-0.37	-2.11e-03	-25.64	0.0	-0.50	-1143.15	-0.33	-7.30	-0.37	3774.34
		3196.35	-0.53	0.0	0.0	50.0	-0.50	-1168.79	-0.33	-7.30	-0.53	3196.35
8	1	421.73	0.0	-2.74e-04	0.0	0.0	0.0	-150.90	0.0	-80.43	0.0	421.73
		346.28	0.0	0.0	0.0	50.0	0.0	-150.90	0.0	-80.43	0.0	346.28
8	2	462.51	-0.39	-3.52e-04	0.0	0.0	-0.37	-178.70	-0.24	115.38	-0.39	462.51
		373.16	-0.52	0.0	0.0	50.0	-0.37	-178.70	-0.24	115.38	-0.52	373.16
8	3	3196.35	-0.53	-2.14e-03	-25.64	0.0	-0.50	-1168.79	-0.33	-7.30	-0.53	3196.35
		2605.55	-0.70	0.0	0.0	50.0	-0.50	-1194.43	-0.33	-7.30	-0.70	2605.55
9	1	346.28	0.0	-2.77e-04	0.0	0.0	0.0	-150.90	0.0	-80.43	0.0	346.28
		270.83	0.0	0.0	0.0	50.0	0.0	-150.90	0.0	-80.43	0.0	270.83
9	2	373.16	-0.52	-3.55e-04	0.0	0.0	-0.37	-178.70	-0.24	115.38	-0.52	373.16
		283.81	-0.64	0.0	0.0	50.0	-0.37	-178.70	-0.24	115.38	-0.64	283.81
9	3	2605.55	-0.70	-2.16e-03	-25.64	0.0	-0.50	-1194.43	-0.33	-7.30	-0.70	2605.55
		2001.92	-0.86	0.0	0.0	50.0	-0.50	-1220.07	-0.33	-7.30	-0.86	2001.92
10	1	270.83	0.0	-2.80e-04	0.0	0.0	0.0	-150.90	0.0	-80.43	0.0	270.83
		195.38	0.0	0.0	0.0	50.0	0.0	-150.90	0.0	-80.43	0.0	195.38
10	2	283.81	-0.64	-3.58e-04	0.0	0.0	-0.37	-178.70	-0.24	115.38	-0.64	283.81
		194.46	-0.76	0.0	0.0	50.0	-0.37	-178.70	-0.24	115.38	-0.76	194.46
10	3	2001.92	-0.86	-2.18e-03	-25.64	0.0	-0.50	-1220.07	-0.33	-7.30	-0.86	2001.92
		1385.48	-1.02	0.0	0.0	50.0	-0.50	-1245.71	-0.33	-7.30	-1.02	1385.48
11	1	195.38	0.0	-2.82e-04	0.0	0.0	0.0	-150.90	0.0	-80.43	0.0	195.38
		119.93	0.0	0.0	0.0	50.0	0.0	-150.90	0.0	-80.43	0.0	119.93
11	2	194.46	-0.76	-3.60e-04	0.0	0.0	-0.37	-178.70	-0.24	115.38	-0.76	194.46
		105.11	-0.88	0.0	0.0	50.0	-0.37	-178.70	-0.24	115.38	-0.88	105.11
11	3	1385.48	-1.02	-2.20e-03	-25.64	0.0	-0.50	-1245.71	-0.33	-7.30	-1.02	1385.48
		756.21	-1.19	0.0	0.0	50.0	-0.50	-1271.35	-0.33	-7.30	-1.19	756.21
12	1	103.87	0.0	-2.83e-04	0.0	0.0	0.0	-228.09	0.0	-133.33	0.0	103.87
		-10.18	0.0	0.0	0.0	50.0	0.0	-228.09	0.0	-133.33	0.0	-10.18

ALLEGATO 1 RISULTATI ANALISI PRO_SAP SCHEMA IMPALCATO	S.S. N.9 "Via Emilia" VARIANTE DI CASALPUSTERLENGO ED ELIMINAZIONE PASSAGGIO A LIVELLO SULLA S.S. N.234
--	--

12	2	119.00	0.01	-3.61e-04	0.0	0.0	-0.14	-188.68	-0.43	152.76	0.01	119.00
		24.66	-0.20	0.0	0.0	50.0	-0.14	-188.68	-0.43	152.76	-0.20	24.66
12	3	748.92	0.02	-2.21e-03	-25.64	0.0	-0.19	-1459.96	-0.57	-75.66	0.02	748.92
		12.53	-0.27	0.0	0.0	50.0	-0.19	-1485.60	-0.57	-75.66	-0.27	12.53
13	1	24.85	0.0	-6.06e-06	0.0	0.0	0.0	-2.45	0.0	-11.61	0.0	24.85
		23.58	0.0	0.0	0.0	52.0	0.0	-2.45	0.0	-11.61	0.0	23.58
13	2	25.43	0.37	-1.62e-05	0.0	0.0	-1.85	8.82	-0.20	6.14	0.37	20.84
		20.84	0.27	0.0	0.0	52.0	-1.85	8.82	-0.20	6.14	0.27	25.43
13	3	175.68	0.50	-6.57e-05	0.0	0.0	-2.50	6.24	-0.27	-15.47	0.50	172.43
		172.43	0.36	0.0	0.0	52.0	-2.50	6.24	-0.27	-15.47	0.36	175.68
14	1	27.13	0.0	-2.58e-04	0.0	0.0	0.0	15.15	0.0	9.29	0.0	19.55
		19.55	0.0	0.0	0.0	50.0	0.0	15.15	0.0	9.29	0.0	27.13
14	2	-25.30	0.30	-3.88e-04	0.0	0.0	-2.17	-23.33	-0.58	-36.49	0.30	-25.30
		-36.97	8.62e-03	0.0	0.0	50.0	-2.17	-23.33	-0.58	-36.49	8.62e-03	-36.97
14	3	29.99	0.40	-2.17e-03	0.0	0.0	-2.93	14.04	-0.79	-27.11	0.40	22.97
		22.97	0.01	0.0	0.0	50.0	-2.93	14.04	-0.79	-27.11	0.01	29.99
15	1	8.40	0.0	-2.48e-04	0.0	0.0	0.0	1.16	0.0	17.40	0.0	7.82
		7.82	0.0	0.0	0.0	50.0	0.0	1.16	0.0	17.40	0.0	8.40
15	2	6.21	0.34	-3.96e-04	0.0	0.0	-0.89	1.45	-0.34	-42.90	0.34	5.49
		5.49	0.17	0.0	0.0	50.0	-0.89	1.45	-0.34	-42.90	0.17	6.21
15	3	54.99	0.46	-2.15e-03	0.0	0.0	-1.21	14.46	-0.46	-22.01	0.46	47.76
		47.76	0.23	0.0	0.0	50.0	-1.21	14.46	-0.46	-22.01	0.23	54.99
16	1	8.97	0.0	-2.43e-04	0.0	0.0	0.0	1.16	0.0	17.40	0.0	8.40
		8.40	0.0	0.0	0.0	50.0	0.0	1.16	0.0	17.40	0.0	8.97
16	2	6.94	0.17	-3.93e-04	0.0	0.0	-0.89	1.45	-0.34	-42.90	0.17	6.21
		6.21	8.35e-05	0.0	0.0	50.0	-0.89	1.45	-0.34	-42.90	8.35e-05	6.94
16	3	62.22	0.23	-2.11e-03	0.0	0.0	-1.21	14.46	-0.46	-22.01	0.23	54.99
		54.99	1.13e-04	1.05e-06	0.0	50.0	-1.21	14.46	-0.46	-22.01	1.13e-04	62.22
17	1	-12.98	0.0	-6.71e-05	0.0	0.0	0.0	-8.59	0.0	6.38	0.0	-12.98
		-15.98	0.0	0.0	0.0	35.0	0.0	-8.59	0.0	6.38	0.0	-15.98
17	2	-4.94	0.12	-1.76e-04	0.0	0.0	-3.13e-03	28.49	-0.98	-17.39	0.12	-14.91
		-14.91	-0.22	0.0	0.0	35.0	-3.13e-03	28.49	-0.98	-17.39	-0.22	-4.94
17	3	-38.43	0.17	-1.00e-04	-8.27	0.0	-4.22e-03	25.24	-1.32	-10.47	0.17	-45.82
		-45.82	-0.30	0.0	0.0	35.0	-4.22e-03	16.97	-1.32	-10.47	-0.30	-38.43
18	1	-6.69	0.0	-4.98e-05	0.0	0.0	0.0	4.55	0.0	0.69	0.0	-8.28
		-8.28	0.0	0.0	0.0	35.0	0.0	4.55	0.0	0.69	0.0	-6.69
18	2	-1.55	0.40	-1.28e-04	0.0	0.0	0.09	-14.67	2.01	-2.70	-0.30	-1.55
		-6.68	-0.30	0.0	0.0	35.0	0.09	-14.67	2.01	-2.70	0.40	-6.68
18	3	-18.13	0.54	-7.14e-05	-8.27	0.0	0.12	-6.47	2.72	-2.26	-0.41	-18.13
		-21.85	-0.41	0.0	0.0	35.0	0.12	-14.74	2.72	-2.26	0.54	-21.85
19	1	9.55	0.0	-2.38e-04	0.0	0.0	0.0	1.16	0.0	17.40	0.0	8.97
		8.97	0.0	0.0	0.0	50.0	0.0	1.16	0.0	17.40	0.0	9.55
19	2	7.66	8.35e-05	-3.88e-04	0.0	0.0	-0.89	1.45	-0.34	-42.90	8.35e-05	6.94
		6.94	-0.17	0.0	0.0	50.0	-0.89	1.45	-0.34	-42.90	-0.17	7.66
19	3	69.45	1.13e-04	-2.08e-03	0.0	0.0	-1.21	14.46	-0.46	-22.01	1.13e-04	62.22
		62.22	-0.23	1.05e-06	0.0	50.0	-1.21	14.46	-0.46	-22.01	-0.23	69.45
20	1	10.13	0.0	-2.32e-04	0.0	0.0	0.0	1.16	0.0	17.40	0.0	9.55
		9.55	0.0	0.0	0.0	50.0	0.0	1.16	0.0	17.40	0.0	10.13
20	2	8.39	-0.17	-3.84e-04	0.0	0.0	-0.89	1.45	-0.34	-42.90	-0.17	7.66
		7.66	-0.34	0.0	0.0	50.0	-0.89	1.45	-0.34	-42.90	-0.34	8.39
20	3	76.68	-0.23	-2.03e-03	0.0	0.0	-1.21	14.46	-0.46	-22.01	-0.23	69.45
		69.45	-0.46	0.0	0.0	50.0	-1.21	14.46	-0.46	-22.01	-0.46	76.68
21	1	9.44	0.0	-2.26e-04	0.0	0.0	0.0	-3.39	0.0	25.67	0.0	9.44
		7.74	0.0	0.0	0.0	50.0	0.0	-3.39	0.0	25.67	0.0	7.74
21	2	19.14	0.13	-3.77e-04	0.0	0.0	1.46	16.11	-0.45	-41.38	0.13	11.08
		11.08	-0.09	0.0	0.0	50.0	1.46	16.11	-0.45	-41.38	-0.09	19.14
21	3	89.41	0.18	-1.99e-03	0.0	0.0	1.98	20.92	-0.61	-3.94	0.18	78.95
		78.95	-0.13	0.0	0.0	50.0	1.98	20.92	-0.61	-3.94	-0.13	89.41
22	1	7.74	0.0	-2.22e-04	0.0	0.0	0.0	-3.39	0.0	25.67	0.0	7.74
		6.05	0.0	0.0	0.0	50.0	0.0	-3.39	0.0	25.67	0.0	6.05
22	2	27.20	-0.09	-3.66e-04	0.0	0.0	1.46	16.11	-0.45	-41.38	-0.09	19.14
		19.14	-0.32	0.0	0.0	50.0	1.46	16.11	-0.45	-41.38	-0.32	27.20
22	3	99.87	-0.13	-1.93e-03	0.0	0.0	1.98	20.92	-0.61	-3.94	-0.13	89.41
		89.41	-0.43	0.0	0.0	50.0	1.98	20.92	-0.61	-3.94	-0.43	99.87
23	1	-3.22	0.0	-3.27e-05	0.0	0.0	0.0	14.01	0.0	19.33	0.0	-8.12
		-8.12	0.0	0.0	0.0	35.0	0.0	14.01	0.0	19.33	0.0	-3.22
23	2	6.40	0.38	-8.35e-05	0.0	0.0	-0.14	-24.79	1.71	-42.49	-0.22	6.40
		-2.27	-0.22	0.0	0.0	35.0	-0.14	-24.79	1.71	-42.49	0.38	-2.27
23	3	-5.14	0.51	-4.61e-05	-8.27	0.0	-0.19	-0.39	2.31	-17.73	-0.29	-5.14
		-6.73	-0.29	0.0	0.0	35.0	-0.19	-8.66	2.31	-17.73	0.51	-6.73
24	1	6.05	0.0	-2.18e-04	0.0	0.0	0.0	-3.39	0.0	25.67	0.0	6.05
		4.35	0.0	0.0	0.0	50.0	0.0	-3.39	0.0	25.67	0.0	4.35

ALLEGATO 1 RISULTATI ANALISI PRO_SAP SCHEMA IMPALCATO	S.S. N.9 "Via Emilia" VARIANTE DI CASALPUSTERLENGO ED ELIMINAZIONE PASSAGGIO A LIVELLO SULLA S.S. N.234
--	--

24	2	35.25	-0.32	-3.49e-04	0.0	0.0	1.46	16.11	-0.45	-41.38	-0.32	27.20
		27.20	-0.55	0.0	0.0	50.0	1.46	16.11	-0.45	-41.38	-0.55	35.25
24	3	110.34	-0.43	-1.87e-03	0.0	0.0	1.98	20.92	-0.61	-3.94	-0.43	99.87
		99.87	-0.74	0.0	0.0	50.0	1.98	20.92	-0.61	-3.94	-0.74	110.34
25	1	22.25	0.0	-2.10e-04	0.0	0.0	0.0	-5.98	0.0	-1.10	0.0	22.25
		19.26	0.0	0.0	0.0	50.0	0.0	-5.98	0.0	-1.10	0.0	19.26
25	2	9.23	0.62	-3.39e-04	0.0	0.0	-0.77	25.34	8.67e-03	-58.38	0.61	-3.44
		-3.44	0.61	0.0	0.0	50.0	-0.77	25.34	8.67e-03	-58.38	0.62	9.23
25	3	111.51	0.83	-1.81e-03	0.0	0.0	-1.03	34.38	0.01	-80.19	0.83	94.32
		94.32	0.83	0.0	0.0	50.0	-1.03	34.38	0.01	-80.19	0.83	111.51
26	1	14.17	0.0	-2.00e-04	0.0	0.0	0.0	2.58	0.0	11.85	0.0	12.88
		12.88	0.0	0.0	0.0	50.0	0.0	2.58	0.0	11.85	0.0	14.17
26	2	26.64	0.15	-3.30e-04	0.0	0.0	-2.88	-3.12	-0.15	-43.54	0.15	26.64
		25.08	0.08	0.0	0.0	50.0	-2.88	-3.12	-0.15	-43.54	0.08	25.08
26	3	126.49	0.21	-1.74e-03	0.0	0.0	-3.89	9.01	-0.20	-34.52	0.21	121.99
		121.99	0.10	0.0	0.0	50.0	-3.89	9.01	-0.20	-34.52	0.10	126.49
27	1	15.46	0.0	-1.92e-04	0.0	0.0	0.0	2.58	0.0	11.85	0.0	14.17
		14.17	0.0	0.0	0.0	50.0	0.0	2.58	0.0	11.85	0.0	15.46
27	2	25.08	0.08	-3.15e-04	0.0	0.0	-2.88	-3.12	-0.15	-43.54	0.08	25.08
		23.52	1.57e-03	0.0	0.0	50.0	-2.88	-3.12	-0.15	-43.54	1.57e-03	23.52
27	3	131.00	0.10	-1.67e-03	0.0	0.0	-3.89	9.01	-0.20	-34.52	0.10	126.49
		126.49	2.13e-03	0.0	0.0	50.0	-3.89	9.01	-0.20	-34.52	2.13e-03	131.00
28	1	16.75	0.0	-1.82e-04	0.0	0.0	0.0	2.58	0.0	11.85	0.0	15.46
		15.46	0.0	0.0	0.0	50.0	0.0	2.58	0.0	11.85	0.0	16.75
28	2	23.52	1.57e-03	-3.01e-04	0.0	0.0	-2.88	-3.12	-0.15	-43.54	1.57e-03	23.52
		21.96	-0.07	0.0	0.0	50.0	-2.88	-3.12	-0.15	-43.54	-0.07	21.96
28	3	135.51	2.13e-03	-1.59e-03	0.0	0.0	-3.89	9.01	-0.20	-34.52	2.13e-03	131.00
		131.00	-0.10	0.0	0.0	50.0	-3.89	9.01	-0.20	-34.52	-0.10	135.51
29	1	18.04	0.0	-1.72e-04	0.0	0.0	0.0	2.58	0.0	11.85	0.0	16.75
		16.75	0.0	0.0	0.0	50.0	0.0	2.58	0.0	11.85	0.0	18.04
29	2	21.96	-0.07	-2.88e-04	0.0	0.0	-2.88	-3.12	-0.15	-43.54	-0.07	21.96
		20.40	-0.15	0.0	0.0	50.0	-2.88	-3.12	-0.15	-43.54	-0.15	20.40
29	3	140.01	-0.10	-1.51e-03	0.0	0.0	-3.89	9.01	-0.20	-34.52	-0.10	135.51
		135.51	-0.20	0.0	0.0	50.0	-3.89	9.01	-0.20	-34.52	-0.20	140.01
30	1	15.76	0.0	-1.62e-04	0.0	0.0	0.0	2.52	0.0	17.57	0.0	14.50
		14.50	0.0	0.0	0.0	50.0	0.0	2.52	0.0	17.57	0.0	15.76
30	2	31.18	0.15	-2.72e-04	0.0	0.0	-1.18	-2.34	-0.15	-38.66	0.15	31.18
		30.01	0.07	0.0	0.0	50.0	-1.18	-2.34	-0.15	-38.66	0.07	30.01
30	3	150.27	0.20	-1.42e-03	0.0	0.0	-1.59	5.82	-0.20	-16.55	0.20	147.37
		147.37	0.10	0.0	0.0	50.0	-1.59	5.82	-0.20	-16.55	0.10	150.27
31	1	17.03	0.0	-1.53e-04	0.0	0.0	0.0	2.52	0.0	17.57	0.0	15.76
		15.76	0.0	0.0	0.0	50.0	0.0	2.52	0.0	17.57	0.0	17.03
31	2	30.01	0.07	-2.54e-04	0.0	0.0	-1.18	-2.34	-0.15	-38.66	0.07	30.01
		28.85	-8.82e-04	0.0	0.0	50.0	-1.18	-2.34	-0.15	-38.66	-8.82e-04	28.85
31	3	153.18	0.10	-1.33e-03	0.0	0.0	-1.59	5.82	-0.20	-16.55	0.10	150.27
		150.27	-1.19e-03	0.0	0.0	50.0	-1.59	5.82	-0.20	-16.55	-1.19e-03	153.18
32	1	18.29	0.0	-1.43e-04	0.0	0.0	0.0	2.52	0.0	17.57	0.0	17.03
		17.03	0.0	0.0	0.0	50.0	0.0	2.52	0.0	17.57	0.0	18.29
32	2	28.85	-8.82e-04	-2.37e-04	0.0	0.0	-1.18	-2.34	-0.15	-38.66	-8.82e-04	28.85
		27.68	-0.08	0.0	0.0	50.0	-1.18	-2.34	-0.15	-38.66	-0.08	27.68
32	3	156.09	-1.19e-03	-1.24e-03	0.0	0.0	-1.59	5.82	-0.20	-16.55	-1.19e-03	153.18
		153.18	-0.10	0.0	0.0	50.0	-1.59	5.82	-0.20	-16.55	-0.10	156.09
33	1	19.55	0.0	-1.32e-04	0.0	0.0	0.0	2.52	0.0	17.57	0.0	18.29
		18.29	0.0	0.0	0.0	50.0	0.0	2.52	0.0	17.57	0.0	19.55
33	2	27.68	-0.08	-2.20e-04	0.0	0.0	-1.18	-2.34	-0.15	-38.66	-0.08	27.68
		26.51	-0.15	0.0	0.0	50.0	-1.18	-2.34	-0.15	-38.66	-0.15	26.51
33	3	159.00	-0.10	-1.15e-03	0.0	0.0	-1.59	5.82	-0.20	-16.55	-0.10	156.09
		156.09	-0.20	0.0	0.0	50.0	-1.59	5.82	-0.20	-16.55	-0.20	159.00
34	1	18.67	0.0	-1.22e-04	0.0	0.0	0.0	12.02	0.0	35.28	0.0	12.66
		12.66	0.0	0.0	0.0	50.0	0.0	12.02	0.0	35.28	0.0	18.67
34	2	47.69	-0.43	-1.99e-04	0.0	0.0	-2.71	-26.64	-0.14	-14.62	-0.43	47.69
		34.37	-0.50	0.0	0.0	50.0	-2.71	-26.64	-0.14	-14.62	-0.50	34.37
34	3	173.53	-0.57	-1.05e-03	0.0	0.0	-3.66	-11.61	-0.19	51.09	-0.57	173.53
		167.72	-0.67	0.0	0.0	50.0	-3.66	-11.61	-0.19	51.09	-0.67	167.72
35	1	26.89	0.0	-1.09e-04	0.0	0.0	0.0	-5.66	0.0	-4.69	0.0	26.89
		24.06	0.0	0.0	0.0	50.0	0.0	-5.66	0.0	-4.69	0.0	24.06
35	2	22.44	0.40	-1.83e-04	0.0	0.0	-4.46	19.30	-0.33	-30.10	0.40	12.80
		12.80	0.24	0.0	0.0	50.0	-4.46	19.30	-0.33	-30.10	0.24	22.44
35	3	165.63	0.54	-9.48e-04	0.0	0.0	-6.02	20.14	-0.44	-49.64	0.54	155.56
		155.56	0.32	0.0	0.0	50.0	-6.02	20.14	-0.44	-49.64	0.32	165.63
36	1	24.06	0.0	-9.45e-05	0.0	0.0	0.0	-5.66	0.0	-4.69	0.0	24.06
		21.23	0.0	0.0	0.0	50.0	0.0	-5.66	0.0	-4.69	0.0	21.23

ALLEGATO 1 RISULTATI ANALISI PRO_SAP SCHEMA IMPALCATO	S.S. N.9 "Via Emilia" VARIANTE DI CASALPUSTERLENGO ED ELIMINAZIONE PASSAGGIO A LIVELLO SULLA S.S. N.234
--	--

36	2	32.09	0.24	-1.69e-04	0.0	0.0	-4.46	19.30	-0.33	-30.10	0.24	22.44
		22.44	0.07	0.0	0.0	50.0	-4.46	19.30	-0.33	-30.10	0.07	32.09
36	3	175.70	0.32	-8.49e-04	0.0	0.0	-6.02	20.14	-0.44	-49.64	0.32	165.63
		165.63	0.10	0.0	0.0	50.0	-6.02	20.14	-0.44	-49.64	0.10	175.70
37	1	21.23	0.0	-8.17e-05	0.0	0.0	0.0	-5.66	0.0	-4.69	0.0	21.23
		18.40	0.0	0.0	0.0	50.0	0.0	-5.66	0.0	-4.69	0.0	18.40
37	2	41.74	0.07	-1.50e-04	0.0	0.0	-4.46	19.30	-0.33	-30.10	0.07	32.09
		32.09	-0.09	0.0	0.0	50.0	-4.46	19.30	-0.33	-30.10	-0.09	41.74
37	3	185.77	0.10	-7.43e-04	0.0	0.0	-6.02	20.14	-0.44	-49.64	0.10	175.70
		175.70	-0.12	0.0	0.0	50.0	-6.02	20.14	-0.44	-49.64	-0.12	185.77
38	1	19.85	0.0	-7.00e-05	0.0	0.0	0.0	-0.05	0.0	6.41	0.0	19.85
		19.82	0.0	0.0	0.0	50.0	0.0	-0.05	0.0	6.41	0.0	19.82
38	2	38.14	0.33	-1.27e-04	0.0	0.0	-2.10	2.16	-0.32	-14.90	0.33	37.06
		37.06	0.17	0.0	0.0	50.0	-2.10	2.16	-0.32	-14.90	0.17	38.14
38	3	184.57	0.44	-6.33e-04	0.0	0.0	-2.84	4.33	-0.43	-6.90	0.44	182.40
		182.40	0.23	0.0	0.0	50.0	-2.84	4.33	-0.43	-6.90	0.23	184.57
39	1	15.48	0.0	-1.91e-04	0.0	0.0	0.0	-2.56	0.0	-11.87	0.0	15.48
		14.20	0.0	0.0	0.0	50.0	0.0	-2.56	0.0	-11.87	0.0	14.20
39	2	25.08	-4.23e-04	-3.15e-04	0.0	0.0	-1.04	3.13	-0.13	43.48	-4.23e-04	23.51
		23.51	-0.07	0.0	0.0	50.0	-1.04	3.13	-0.13	43.48	-0.07	25.08
39	3	131.00	-5.71e-04	-1.67e-03	0.0	0.0	-1.41	-9.02	-0.18	34.39	-5.71e-04	131.00
		126.49	-0.09	0.0	0.0	50.0	-1.41	-9.02	-0.18	34.39	-0.09	126.49
40	1	18.49	0.0	-7.11e-05	0.0	0.0	0.0	-2.45	0.0	-11.61	0.0	18.49
		17.27	0.0	0.0	0.0	50.0	0.0	-2.45	0.0	-11.61	0.0	17.27
40	2	48.19	-0.15	-1.23e-04	0.0	0.0	-1.85	8.82	-0.20	6.14	-0.15	43.78
		43.78	-0.25	0.0	0.0	50.0	-1.85	8.82	-0.20	6.14	-0.25	48.19
40	3	191.77	-0.20	-6.29e-04	0.0	0.0	-2.50	6.24	-0.27	-15.47	-0.20	188.65
		188.65	-0.34	0.0	0.0	50.0	-2.50	6.24	-0.27	-15.47	-0.34	191.77
41	1	20.75	0.0	-8.20e-05	0.0	0.0	0.0	6.25	0.0	3.75	0.0	17.62
		17.62	0.0	0.0	0.0	50.0	0.0	6.25	0.0	3.75	0.0	20.75
41	2	44.89	-0.01	-1.49e-04	0.0	0.0	-0.12	-21.94	-0.14	28.36	-0.01	33.92
		33.92	-0.08	0.0	0.0	50.0	-0.12	-21.94	-0.14	28.36	-0.08	44.89
41	3	188.04	-0.01	-7.42e-04	0.0	0.0	-0.16	-21.62	-0.19	45.62	-0.01	177.23
		177.23	-0.11	0.0	0.0	50.0	-0.16	-21.62	-0.19	45.62	-0.11	188.04
42	1	23.87	0.0	-9.45e-05	0.0	0.0	0.0	6.25	0.0	3.75	0.0	20.75
		20.75	0.0	0.0	0.0	50.0	0.0	6.25	0.0	3.75	0.0	23.87
42	2	33.92	-0.08	-1.70e-04	0.0	0.0	-0.12	-21.94	-0.14	28.36	-0.08	33.92
		22.95	-0.15	0.0	0.0	50.0	-0.12	-21.94	-0.14	28.36	-0.15	22.95
42	3	177.23	-0.11	-8.48e-04	0.0	0.0	-0.16	-21.62	-0.19	45.62	-0.11	166.42
		166.42	-0.20	0.0	0.0	50.0	-0.16	-21.62	-0.19	45.62	-0.20	177.23
43	1	27.00	0.0	-1.09e-04	0.0	0.0	0.0	6.25	0.0	3.75	0.0	23.87
		23.87	0.0	0.0	0.0	50.0	0.0	6.25	0.0	3.75	0.0	27.00
43	2	22.95	-0.15	-1.83e-04	0.0	0.0	-0.12	-21.94	-0.14	28.36	-0.15	11.98
		11.98	-0.22	0.0	0.0	50.0	-0.12	-21.94	-0.14	28.36	-0.22	22.95
43	3	166.42	-0.20	-9.48e-04	0.0	0.0	-0.16	-21.62	-0.19	45.62	-0.20	155.60
		155.60	-0.29	0.0	0.0	50.0	-0.16	-21.62	-0.19	45.62	-0.29	166.42
44	1	18.66	0.0	-1.22e-04	0.0	0.0	0.0	-11.70	0.0	-36.14	0.0	12.82
		12.82	0.0	0.0	0.0	50.0	0.0	-11.70	0.0	-36.14	0.0	18.66
44	2	46.66	0.39	-2.00e-04	0.0	0.0	-1.32	25.12	-0.18	14.01	0.39	34.10
		34.10	0.30	0.0	0.0	50.0	-1.32	25.12	-0.18	14.01	0.30	46.66
44	3	172.65	0.52	-1.05e-03	0.0	0.0	-1.78	10.08	-0.24	-54.03	0.52	167.61
		167.61	0.40	0.0	0.0	50.0	-1.78	10.08	-0.24	-54.03	0.40	172.65
45	1	22.32	0.0	-2.10e-04	0.0	0.0	0.0	6.03	0.0	1.11	0.0	19.30
		19.30	0.0	0.0	0.0	50.0	0.0	6.03	0.0	1.11	0.0	22.32
45	2	9.25	-0.26	-3.39e-04	0.0	0.0	-2.02	-25.36	-0.13	58.39	-0.26	-3.43
		-3.43	-0.32	0.0	0.0	50.0	-2.02	-25.36	-0.13	58.39	-0.32	9.25
45	3	111.51	-0.35	-1.81e-03	0.0	0.0	-2.73	-34.27	-0.18	80.21	-0.35	94.37
		94.37	-0.43	0.0	0.0	50.0	-2.73	-34.27	-0.18	80.21	-0.43	111.51
46	1	6.06	0.0	-2.18e-04	0.0	0.0	0.0	3.39	0.0	-25.70	0.0	4.36
		4.36	0.0	0.0	0.0	50.0	0.0	3.39	0.0	-25.70	0.0	6.06
46	2	35.25	0.23	-3.49e-04	0.0	0.0	-3.10	-16.12	-0.18	41.38	0.23	27.19
		27.19	0.14	0.0	0.0	50.0	-3.10	-16.12	-0.18	41.38	0.14	35.25
46	3	110.28	0.31	-1.87e-03	0.0	0.0	-4.18	-20.92	-0.24	3.82	0.31	99.82
		99.82	0.19	0.0	0.0	50.0	-4.18	-20.92	-0.24	3.82	0.19	110.28
47	1	7.75	0.0	-2.22e-04	0.0	0.0	0.0	3.39	0.0	-25.70	0.0	6.06
		6.06	0.0	0.0	0.0	50.0	0.0	3.39	0.0	-25.70	0.0	7.75
47	2	27.19	0.14	-3.66e-04	0.0	0.0	-3.10	-16.12	-0.18	41.38	0.14	19.13
		19.13	0.05	0.0	0.0	50.0	-3.10	-16.12	-0.18	41.38	0.05	27.19
47	3	99.82	0.19	-1.93e-03	0.0	0.0	-4.18	-20.92	-0.24	3.82	0.19	89.36
		89.36	0.07	0.0	0.0	50.0	-4.18	-20.92	-0.24	3.82	0.07	99.82
48	1	9.44	0.0	-2.26e-04	0.0	0.0	0.0	3.39	0.0	-25.70	0.0	7.75
		7.75	0.0	0.0	0.0	50.0	0.0	3.39	0.0	-25.70	0.0	9.44

ALLEGATO 1 RISULTATI ANALISI PRO_SAP SCHEMA IMPALCATO	S.S. N.9 "Via Emilia" VARIANTE DI CASALPUSTERLENGO ED ELIMINAZIONE PASSAGGIO A LIVELLO SULLA S.S. N.234
--	--

48	2	19.13	0.05	-3.77e-04	0.0	0.0	-3.10	-16.12	-0.18	41.38	0.05	19.13
		11.08	-0.04	0.0	0.0	50.0	-3.10	-16.12	-0.18	41.38	-0.04	11.08
48	3	89.36	0.07	-1.99e-03	0.0	0.0	-4.18	-20.92	-0.24	3.82	0.07	89.36
		78.90	-0.05	0.0	0.0	50.0	-4.18	-20.92	-0.24	3.82	-0.05	78.90
49	1	10.14	0.0	-2.32e-04	0.0	0.0	0.0	-1.16	0.0	-17.43	0.0	10.14
		9.56	0.0	0.0	0.0	50.0	0.0	-1.16	0.0	-17.43	0.0	9.56
49	2	8.38	0.27	-3.84e-04	0.0	0.0	-1.08	-1.45	-0.27	42.93	0.27	8.38
		7.65	0.13	0.0	0.0	50.0	-1.08	-1.45	-0.27	42.93	0.13	7.65
49	3	76.64	0.36	-2.03e-03	0.0	0.0	-1.46	-14.45	-0.36	21.96	0.36	76.64
		69.42	0.18	0.0	0.0	50.0	-1.46	-14.45	-0.36	21.96	0.18	69.42
50	1	9.56	0.0	-2.38e-04	0.0	0.0	0.0	-1.16	0.0	-17.43	0.0	9.56
		8.98	0.0	0.0	0.0	50.0	0.0	-1.16	0.0	-17.43	0.0	8.98
50	2	7.65	0.13	-3.88e-04	0.0	0.0	-1.08	-1.45	-0.27	42.93	0.13	7.65
		6.93	-1.98e-04	0.0	0.0	50.0	-1.08	-1.45	-0.27	42.93	-1.98e-04	6.93
50	3	69.42	0.18	-2.08e-03	0.0	0.0	-1.46	-14.45	-0.36	21.96	0.18	69.42
		62.19	-2.68e-04	0.0	0.0	50.0	-1.46	-14.45	-0.36	21.96	-2.68e-04	62.19
51	1	8.98	0.0	-2.43e-04	0.0	0.0	0.0	-1.16	0.0	-17.43	0.0	8.98
		8.40	0.0	0.0	0.0	50.0	0.0	-1.16	0.0	-17.43	0.0	8.40
51	2	6.93	-1.98e-04	-3.92e-04	0.0	0.0	-1.08	-1.45	-0.27	42.93	-1.98e-04	6.93
		6.21	-0.13	0.0	0.0	50.0	-1.08	-1.45	-0.27	42.93	-0.13	6.21
51	3	62.19	-2.68e-04	-2.11e-03	0.0	0.0	-1.46	-14.45	-0.36	21.96	-2.68e-04	62.19
		54.97	-0.18	0.0	0.0	50.0	-1.46	-14.45	-0.36	21.96	-0.18	54.97
52	1	8.40	0.0	-2.48e-04	0.0	0.0	0.0	-1.16	0.0	-17.43	0.0	8.40
		7.82	0.0	0.0	0.0	50.0	0.0	-1.16	0.0	-17.43	0.0	7.82
52	2	6.21	-0.13	-3.96e-04	0.0	0.0	-1.08	-1.45	-0.27	42.93	-0.13	6.21
		5.48	-0.27	0.0	0.0	50.0	-1.08	-1.45	-0.27	42.93	-0.27	5.48
52	3	54.97	-0.18	-2.15e-03	0.0	0.0	-1.46	-14.45	-0.36	21.96	-0.18	54.97
		47.75	-0.36	0.0	0.0	50.0	-1.46	-14.45	-0.36	21.96	-0.36	47.75
53	1	27.16	0.0	-2.58e-04	0.0	0.0	0.0	-15.17	0.0	-9.30	0.0	27.16
		19.57	0.0	0.0	0.0	50.0	0.0	-15.17	0.0	-9.30	0.0	19.57
53	2	-25.33	-0.05	-3.88e-04	0.0	0.0	0.63	23.35	-0.12	36.52	-0.05	-37.01
		-37.01	-0.11	0.0	0.0	50.0	0.63	23.35	-0.12	36.52	-0.11	-25.33
53	3	30.02	-0.07	-2.17e-03	0.0	0.0	0.85	-14.05	-0.17	27.10	-0.07	30.02
		22.99	-0.15	0.0	0.0	50.0	0.85	-14.05	-0.17	27.10	-0.15	22.99
54	1	19.57	0.0	-2.70e-04	0.0	0.0	0.0	-15.17	0.0	-9.30	0.0	19.57
		11.99	0.0	0.0	0.0	50.0	0.0	-15.17	0.0	-9.30	0.0	11.99
54	2	-13.66	-0.11	-3.73e-04	0.0	0.0	0.63	23.35	-0.12	36.52	-0.11	-25.33
		-25.33	-0.18	0.0	0.0	50.0	0.63	23.35	-0.12	36.52	-0.18	-13.66
54	3	22.99	-0.15	-2.18e-03	0.0	0.0	0.85	-14.05	-0.17	27.10	-0.15	22.99
		15.97	-0.24	0.0	0.0	50.0	0.85	-14.05	-0.17	27.10	-0.24	15.97
55	1	11.99	0.0	-2.77e-04	0.0	0.0	0.0	-15.17	0.0	-9.30	0.0	11.99
		4.40	0.0	0.0	0.0	50.0	0.0	-15.17	0.0	-9.30	0.0	4.40
55	2	-1.99	-0.18	-3.64e-04	0.0	0.0	0.63	23.35	-0.12	36.52	-0.18	-13.66
		-13.66	-0.24	0.0	0.0	50.0	0.63	23.35	-0.12	36.52	-0.24	-1.99
55	3	15.97	-0.24	-2.19e-03	0.0	0.0	0.85	-14.05	-0.17	27.10	-0.24	15.97
		8.94	-0.32	0.0	0.0	50.0	0.85	-14.05	-0.17	27.10	-0.32	8.94
56	1	14.20	0.0	-2.00e-04	0.0	0.0	0.0	-2.56	0.0	-11.87	0.0	14.20
		12.92	0.0	0.0	0.0	50.0	0.0	-2.56	0.0	-11.87	0.0	12.92
56	2	26.64	-0.07	-3.30e-04	0.0	0.0	-1.04	3.13	-0.13	43.48	-0.07	25.08
		25.08	-0.13	0.0	0.0	50.0	-1.04	3.13	-0.13	43.48	-0.13	26.64
56	3	126.49	-0.09	-1.74e-03	0.0	0.0	-1.41	-9.02	-0.18	34.39	-0.09	126.49
		121.98	-0.18	0.0	0.0	50.0	-1.41	-9.02	-0.18	34.39	-0.18	121.98
57	1	9.29	0.0	-9.59e-05	-18.75	0.0	0.0	33.90	0.0	-4.40	0.0	-21.37
		-21.37	0.0	0.0	0.0	125.0	0.0	15.15	0.0	-4.40	0.0	9.29
57	2	-18.46	0.88	-1.50e-04	-17.81	0.0	-0.58	-5.52	2.17	1.98	-1.83	-18.46
		-36.49	-1.83	0.0	0.0	125.0	-0.58	-23.33	2.17	1.98	0.88	-36.49
57	3	-27.11	1.19	-1.56e-05	-52.17	0.0	-0.79	66.21	2.93	-8.93	-2.47	-77.27
		-77.27	-2.47	0.0	0.0	125.0	-0.79	14.04	2.93	-8.93	1.19	-27.11
58	1	-26.54	0.0	-3.05e-04	-18.75	0.0	0.0	16.17	0.0	-17.90	0.0	-35.25
		-35.25	0.0	0.0	0.0	125.0	0.0	-2.58	0.0	-17.90	0.0	-26.54
58	2	-17.00	1.16	-5.22e-04	-17.81	0.0	0.46	27.04	2.23	38.70	-1.63	-39.67
		-39.67	-1.63	0.0	0.0	125.0	0.46	9.23	2.23	38.70	1.16	-17.00
58	3	-76.26	1.57	-8.50e-05	-52.17	0.0	0.62	65.63	3.01	16.02	-2.19	-125.69
		-125.69	-2.19	0.0	0.0	125.0	0.62	13.46	3.01	16.02	1.57	-76.26
59	1	-29.55	0.0	-4.53e-04	-18.75	0.0	0.0	1.07	0.0	-8.22	0.0	-29.59
		-39.97	0.0	0.0	0.0	125.0	0.0	-17.68	0.0	-8.22	0.0	-39.97
59	2	-15.48	0.90	-8.53e-04	-17.81	0.0	-0.18	63.75	1.74	21.58	-1.28	-84.04
		-84.04	-1.28	0.0	0.0	125.0	-0.18	45.94	1.74	21.58	0.90	-15.48
59	3	-100.73	1.21	-2.32e-04	-52.17	0.0	-0.25	83.92	2.36	12.16	-1.73	-173.02
		-173.02	-1.73	0.0	0.0	125.0	-0.25	31.75	2.36	12.16	1.21	-100.73
60	1	9.30	0.0	-9.60e-05	-18.75	0.0	0.0	33.92	0.0	4.40	0.0	-21.38
		-21.38	0.0	0.0	0.0	125.0	0.0	15.17	0.0	4.40	0.0	9.30

60	2	-18.47	0.24	-1.50e-04	-17.81	0.0	0.12	-5.53	0.63	-1.99	-0.55	-18.47
		-36.52	-0.55	0.0	0.0	125.0	0.12	-23.35	0.63	-1.99	0.24	-36.52
60	3	-27.10	0.32	-1.53e-05	-52.17	0.0	0.17	66.23	0.85	8.94	-0.74	-77.27
		-77.27	-0.74	-1.17e-06	0.0	125.0	0.17	14.05	0.85	8.94	0.32	-27.10
61	1	-26.59	0.0	-3.05e-04	-18.75	0.0	0.0	16.11	0.0	17.96	0.0	-35.23
		-35.23	0.0	0.0	0.0	125.0	0.0	-2.64	0.0	17.96	0.0	-26.82
61	2	-17.01	0.55	-5.22e-04	-17.81	0.0	-0.05	27.05	1.07	-38.68	-0.79	-39.69
		-39.69	-0.79	0.0	0.0	125.0	-0.05	9.24	1.07	-38.68	0.55	-17.01
61	3	-76.39	0.75	-8.40e-05	-52.17	0.0	-0.07	65.52	1.45	-15.91	-1.06	-125.68
		-125.68	-1.06	-1.13e-06	0.0	125.0	-0.07	13.35	1.45	-15.91	0.75	-76.39
62	1	-29.16	0.0	-4.54e-04	-18.75	0.0	0.0	0.80	0.0	8.34	0.0	-29.17
		-39.89	0.0	0.0	0.0	125.0	0.0	-17.95	0.0	8.34	0.0	-39.89
62	2	-14.35	0.60	-8.53e-04	-17.81	0.0	-0.04	64.87	1.20	-22.12	-0.90	-84.31
		-84.31	-0.90	0.0	0.0	125.0	-0.04	47.06	1.20	-22.12	0.60	-14.35
62	3	-99.64	0.81	-2.28e-04	-52.17	0.0	-0.05	83.88	1.63	-12.00	-1.22	-171.88
		-171.88	-1.22	-1.03e-06	0.0	125.0	-0.05	31.70	1.63	-12.00	0.81	-99.64
63	1	11.98	0.0	-2.77e-04	0.0	0.0	0.0	15.15	0.0	9.29	0.0	4.40
		4.40	0.0	0.0	0.0	50.0	0.0	15.15	0.0	9.29	0.0	11.98
63	2	-1.98	0.88	-3.65e-04	0.0	0.0	-2.17	-23.33	-0.58	-36.49	0.88	-1.98
		-13.64	0.59	0.0	0.0	50.0	-2.17	-23.33	-0.58	-36.49	0.59	-13.64
63	3	15.95	1.19	-2.19e-03	0.0	0.0	-2.93	14.04	-0.79	-27.11	1.19	8.93
		8.93	0.80	0.0	0.0	50.0	-2.93	14.04	-0.79	-27.11	0.80	15.95
64	1	19.55	0.0	-2.70e-04	0.0	0.0	0.0	15.15	0.0	9.29	0.0	11.98
		11.98	0.0	0.0	0.0	50.0	0.0	15.15	0.0	9.29	0.0	19.55
64	2	-13.64	0.59	-3.73e-04	0.0	0.0	-2.17	-23.33	-0.58	-36.49	0.59	-13.64
		-25.30	0.30	0.0	0.0	50.0	-2.17	-23.33	-0.58	-36.49	0.30	-25.30
64	3	22.97	0.80	-2.18e-03	0.0	0.0	-2.93	14.04	-0.79	-27.11	0.80	15.95
		15.95	0.40	0.0	0.0	50.0	-2.93	14.04	-0.79	-27.11	0.40	22.97
65	1	-9.83	0.0	-2.37e-04	0.0	0.0	0.0	12.06	0.0	-19.72	0.0	-15.86
		-15.86	0.0	0.0	0.0	50.0	0.0	12.06	0.0	-19.72	0.0	-9.83
65	2	53.57	0.12	-4.32e-04	0.0	0.0	-1.14	-28.22	-0.41	43.81	0.12	53.57
		39.46	-0.09	0.0	0.0	50.0	-1.14	-28.22	-0.41	43.81	-0.09	39.46
65	3	64.00	0.16	-2.19e-03	0.0	0.0	-1.53	-27.53	-0.55	22.41	0.16	64.00
		50.24	-0.12	0.0	0.0	50.0	-1.53	-27.53	-0.55	22.41	-0.12	50.24
66	1	-3.80	0.0	-2.32e-04	0.0	0.0	0.0	12.06	0.0	-19.72	0.0	-9.83
		-9.83	0.0	0.0	0.0	50.0	0.0	12.06	0.0	-19.72	0.0	-3.80
66	2	39.46	-0.09	-4.56e-04	0.0	0.0	-1.14	-28.22	-0.41	43.81	-0.09	39.46
		25.35	-0.29	0.0	0.0	50.0	-1.14	-28.22	-0.41	43.81	-0.29	25.35
66	3	50.24	-0.12	-2.22e-03	0.0	0.0	-1.53	-27.53	-0.55	22.41	-0.12	50.24
		36.48	-0.39	0.0	0.0	50.0	-1.53	-27.53	-0.55	22.41	-0.39	36.48
67	1	15.39	0.0	-1.97e-04	0.0	0.0	0.0	0.45	0.0	-16.28	0.0	15.16
		15.16	0.0	0.0	0.0	50.0	0.0	0.45	0.0	-16.28	0.0	15.39
67	2	21.37	-0.07	-3.40e-04	0.0	0.0	0.05	-6.78	-0.13	41.04	-0.07	21.37
		17.99	-0.14	0.0	0.0	50.0	0.05	-6.78	-0.13	41.04	-0.14	17.99
67	3	123.45	-0.09	-1.75e-03	0.0	0.0	0.07	-16.28	-0.18	22.38	-0.09	123.45
		115.31	-0.18	0.0	0.0	50.0	0.07	-16.28	-0.18	22.38	-0.18	115.31
68	1	2.23	0.0	-2.29e-04	0.0	0.0	0.0	-12.05	0.0	19.70	0.0	2.23
		-3.79	0.0	0.0	0.0	50.0	0.0	-12.05	0.0	19.70	0.0	-3.79
68	2	25.34	0.39	-4.71e-04	0.0	0.0	1.09	28.20	-0.10	-43.79	0.39	11.23
		11.23	0.34	0.0	0.0	50.0	1.09	28.20	-0.10	-43.79	0.34	25.34
68	3	36.49	0.52	-2.24e-03	0.0	0.0	1.48	27.57	-0.14	-22.48	0.52	22.71
		22.71	0.45	0.0	0.0	50.0	1.48	27.57	-0.14	-22.48	0.45	36.49
69	1	-3.79	0.0	-2.32e-04	0.0	0.0	0.0	-12.05	0.0	19.70	0.0	-3.79
		-9.81	0.0	0.0	0.0	50.0	0.0	-12.05	0.0	19.70	0.0	-9.81
69	2	39.44	0.34	-4.56e-04	0.0	0.0	1.09	28.20	-0.10	-43.79	0.34	25.34
		25.34	0.28	0.0	0.0	50.0	1.09	28.20	-0.10	-43.79	0.28	39.44
69	3	50.28	0.45	-2.22e-03	0.0	0.0	1.48	27.57	-0.14	-22.48	0.45	36.49
		36.49	0.38	0.0	0.0	50.0	1.48	27.57	-0.14	-22.48	0.38	50.28
70	1	17.41	0.0	-1.28e-04	0.0	0.0	0.0	0.43	0.0	-10.45	0.0	17.19
		17.19	0.0	0.0	0.0	50.0	0.0	0.43	0.0	-10.45	0.0	17.41
70	2	33.03	0.14	-2.31e-04	0.0	0.0	1.57	-6.17	-0.13	46.28	0.14	33.03
		29.95	0.07	0.0	0.0	50.0	1.57	-6.17	-0.13	46.28	0.07	29.95
70	3	163.22	0.18	-1.15e-03	0.0	0.0	2.12	-11.37	-0.18	41.11	0.18	163.22
		157.54	0.09	0.0	0.0	50.0	2.12	-11.37	-0.18	41.11	0.09	157.54
71	1	17.62	0.0	-1.39e-04	0.0	0.0	0.0	0.43	0.0	-10.45	0.0	17.41
		17.41	0.0	0.0	0.0	50.0	0.0	0.43	0.0	-10.45	0.0	17.62
71	2	29.95	0.07	-2.49e-04	0.0	0.0	1.57	-6.17	-0.13	46.28	0.07	29.95
		26.87	1.09e-03	0.0	0.0	50.0	1.57	-6.17	-0.13	46.28	1.09e-03	26.87
71	3	157.54	0.09	-1.25e-03	0.0	0.0	2.12	-11.37	-0.18	41.11	0.09	157.54
		151.85	1.48e-03	0.0	0.0	50.0	2.12	-11.37	-0.18	41.11	1.48e-03	151.85
72	1	17.83	0.0	-1.49e-04	0.0	0.0	0.0	0.43	0.0	-10.45	0.0	17.62
		17.62	0.0	0.0	0.0	50.0	0.0	0.43	0.0	-10.45	0.0	17.83

ALLEGATO 1 RISULTATI ANALISI PRO_SAP SCHEMA IMPALCATO	S.S. N.9 "Via Emilia" VARIANTE DI CASALPUSTERLENGO ED ELIMINAZIONE PASSAGGIO A LIVELLO SULLA S.S. N.234
--	--

72	2	26.87	1.09e-03	-2.65e-04	0.0	0.0	1.57	-6.17	-0.13	46.28	1.09e-03	26.87
		23.78	-0.07	0.0	0.0	50.0	1.57	-6.17	-0.13	46.28	-0.07	23.78
72	3	151.85	1.48e-03	-1.34e-03	0.0	0.0	2.12	-11.37	-0.18	41.11	1.48e-03	151.85
		146.16	-0.09	0.0	0.0	50.0	2.12	-11.37	-0.18	41.11	-0.09	146.16
73	1	18.05	0.0	-1.60e-04	0.0	0.0	0.0	0.43	0.0	-10.45	0.0	17.83
		17.83	0.0	0.0	0.0	50.0	0.0	0.43	0.0	-10.45	0.0	18.05
73	2	23.78	-0.07	-2.80e-04	0.0	0.0	1.57	-6.17	-0.13	46.28	-0.07	23.78
		20.70	-0.13	0.0	0.0	50.0	1.57	-6.17	-0.13	46.28	-0.13	20.70
73	3	146.16	-0.09	-1.43e-03	0.0	0.0	2.12	-11.37	-0.18	41.11	-0.09	146.16
		140.48	-0.18	0.0	0.0	50.0	2.12	-11.37	-0.18	41.11	-0.18	140.48
74	1	14.72	0.0	-1.70e-04	0.0	0.0	0.0	0.45	0.0	-16.28	0.0	14.49
		14.49	0.0	0.0	0.0	50.0	0.0	0.45	0.0	-16.28	0.0	14.72
74	2	31.54	0.13	-2.95e-04	0.0	0.0	0.05	-6.78	-0.13	41.04	0.13	31.54
		28.15	0.07	0.0	0.0	50.0	0.05	-6.78	-0.13	41.04	0.07	28.15
74	3	147.87	0.18	-1.51e-03	0.0	0.0	0.07	-16.28	-0.18	22.38	0.18	147.87
		139.73	0.09	0.0	0.0	50.0	0.07	-16.28	-0.18	22.38	0.09	139.73
75	1	82.33	0.0	-2.32e-04	0.0	0.0	0.0	144.33	0.0	36.67	0.0	10.16
		10.16	0.0	0.0	0.0	50.0	0.0	144.33	0.0	36.67	0.0	82.33
75	2	144.01	0.82	-4.86e-04	0.0	0.0	3.38	272.86	0.05	-213.54	0.79	7.58
		7.58	0.79	0.0	0.0	50.0	3.38	272.86	0.05	-213.54	0.82	144.01
75	3	734.55	1.10	-2.27e-03	-25.64	0.0	4.56	1420.04	0.07	-213.96	1.07	30.94
		30.94	1.07	0.0	0.0	50.0	4.56	1394.40	0.07	-213.96	1.10	734.55
76	1	135.15	0.0	-2.31e-04	0.0	0.0	0.0	117.92	0.0	30.68	0.0	76.19
		76.19	0.0	0.0	0.0	50.0	0.0	117.92	0.0	30.68	0.0	135.15
76	2	257.57	1.79	-4.85e-04	0.0	0.0	2.09	231.13	-0.37	-179.82	1.79	142.00
		142.00	1.61	0.0	0.0	50.0	2.09	231.13	-0.37	-179.82	1.61	257.57
76	3	1345.12	2.42	-2.26e-03	-25.64	0.0	2.83	1276.05	-0.50	-180.34	2.42	713.50
		713.50	2.17	0.0	0.0	50.0	2.83	1250.41	-0.50	-180.34	2.17	1345.12
77	1	194.11	0.0	-2.30e-04	0.0	0.0	0.0	117.92	0.0	30.68	0.0	135.15
		135.15	0.0	0.0	0.0	50.0	0.0	117.92	0.0	30.68	0.0	194.11
77	2	373.13	1.61	-4.82e-04	0.0	0.0	2.09	231.13	-0.37	-179.82	1.61	257.57
		257.57	1.42	0.0	0.0	50.0	2.09	231.13	-0.37	-179.82	1.42	373.13
77	3	1963.91	2.17	-2.25e-03	-25.64	0.0	2.83	1250.41	-0.50	-180.34	2.17	1345.12
		1345.12	1.92	0.0	0.0	50.0	2.83	1224.77	-0.50	-180.34	1.92	1963.91
78	1	253.08	0.0	-2.28e-04	0.0	0.0	0.0	117.92	0.0	30.68	0.0	194.11
		194.11	0.0	0.0	0.0	50.0	0.0	117.92	0.0	30.68	0.0	253.08
78	2	488.70	1.42	-4.78e-04	0.0	0.0	2.09	231.13	-0.37	-179.82	1.42	373.13
		373.13	1.24	0.0	0.0	50.0	2.09	231.13	-0.37	-179.82	1.24	488.70
78	3	2569.89	1.92	-2.23e-03	-25.64	0.0	2.83	1224.77	-0.50	-180.34	1.92	1963.91
		1963.91	1.67	0.0	0.0	50.0	2.83	1199.13	-0.50	-180.34	1.67	2569.89
79	1	312.04	0.0	-2.25e-04	0.0	0.0	0.0	117.92	0.0	30.68	0.0	253.08
		253.08	0.0	0.0	0.0	50.0	0.0	117.92	0.0	30.68	0.0	312.04
79	2	604.26	1.24	-4.73e-04	0.0	0.0	2.09	231.13	-0.37	-179.82	1.24	488.70
		488.70	1.05	0.0	0.0	50.0	2.09	231.13	-0.37	-179.82	1.05	604.26
79	3	3163.04	1.67	-2.20e-03	-25.64	0.0	2.83	1199.13	-0.50	-180.34	1.67	2569.89
		2569.89	1.42	0.0	0.0	50.0	2.83	1173.49	-0.50	-180.34	1.42	3163.04
80	1	371.00	0.0	-2.22e-04	0.0	0.0	0.0	117.92	0.0	30.68	0.0	312.04
		312.04	0.0	0.0	0.0	50.0	0.0	117.92	0.0	30.68	0.0	371.00
80	2	719.83	1.05	-4.67e-04	0.0	0.0	2.09	231.13	-0.37	-179.82	1.05	604.26
		604.26	0.86	0.0	0.0	50.0	2.09	231.13	-0.37	-179.82	0.86	719.83
80	3	3743.38	1.42	-2.17e-03	-25.64	0.0	2.83	1173.49	-0.50	-180.34	1.42	3163.04
		3163.04	1.17	0.0	0.0	50.0	2.83	1147.85	-0.50	-180.34	1.17	3743.38
81	1	429.96	0.0	-2.18e-04	0.0	0.0	0.0	117.92	0.0	30.68	0.0	371.00
		371.00	0.0	0.0	0.0	50.0	0.0	117.92	0.0	30.68	0.0	429.96
81	2	835.39	0.86	-4.60e-04	0.0	0.0	2.09	231.13	-0.37	-179.82	0.86	719.83
		719.83	0.68	0.0	0.0	50.0	2.09	231.13	-0.37	-179.82	0.68	835.39
81	3	4310.89	1.17	-2.13e-03	-25.64	0.0	2.83	1147.85	-0.50	-180.34	1.17	3743.38
		3743.38	0.92	0.0	0.0	50.0	2.83	1122.21	-0.50	-180.34	0.92	4310.89
82	1	488.93	0.0	-2.14e-04	0.0	0.0	0.0	117.92	0.0	30.68	0.0	429.96
		429.96	0.0	0.0	0.0	50.0	0.0	117.92	0.0	30.68	0.0	488.93
82	2	950.96	0.68	-4.52e-04	0.0	0.0	2.09	231.13	-0.37	-179.82	0.68	835.39
		835.39	0.49	0.0	0.0	50.0	2.09	231.13	-0.37	-179.82	0.49	950.96
82	3	4865.58	0.92	-2.09e-03	-25.64	0.0	2.83	1122.21	-0.50	-180.34	0.92	4310.89
		4310.89	0.66	0.0	0.0	50.0	2.83	1096.57	-0.50	-180.34	0.66	4865.58
83	1	547.89	0.0	-2.09e-04	0.0	0.0	0.0	117.92	0.0	30.68	0.0	488.93
		488.93	0.0	0.0	0.0	50.0	0.0	117.92	0.0	30.68	0.0	547.89
83	2	1066.52	0.49	-4.42e-04	0.0	0.0	2.09	231.13	-0.37	-179.82	0.49	950.96
		950.96	0.31	0.0	0.0	50.0	2.09	231.13	-0.37	-179.82	0.31	1066.52
83	3	5407.45	0.66	-2.04e-03	-25.64	0.0	2.83	1096.57	-0.50	-180.34	0.66	4865.58
		4865.58	0.41	0.0	0.0	50.0	2.83	1070.92	-0.50	-180.34	0.41	5407.45
84	1	606.85	0.0	-2.03e-04	0.0	0.0	0.0	117.92	0.0	30.68	0.0	547.89
		547.89	0.0	0.0	0.0	50.0	0.0	117.92	0.0	30.68	0.0	606.85

ALLEGATO 1 RISULTATI ANALISI PRO_SAP SCHEMA IMPALCATO	S.S. N.9 "Via Emilia" VARIANTE DI CASALPUSTERLENGO ED ELIMINAZIONE PASSAGGIO A LIVELLO SULLA S.S. N.234
--	--

84	2	1182.09	0.31	-4.31e-04	0.0	0.0	2.09	231.13	-0.37	-179.82	0.31	1066.52
		1066.52	0.12	0.0	0.0	50.0	2.09	231.13	-0.37	-179.82	0.12	1182.09
84	3	5936.51	0.41	-1.99e-03	-25.64	0.0	2.83	1070.92	-0.50	-180.34	0.41	5407.45
		5407.45	0.16	0.0	0.0	50.0	2.83	1045.28	-0.50	-180.34	0.16	5936.51
85	1	665.81	0.0	-1.97e-04	0.0	0.0	0.0	117.92	0.0	30.68	0.0	606.85
		606.85	0.0	0.0	0.0	50.0	0.0	117.92	0.0	30.68	0.0	665.81
85	2	1297.66	0.12	-4.19e-04	0.0	0.0	2.09	231.13	-0.37	-179.82	0.12	1182.09
		1182.09	-0.06	0.0	0.0	50.0	2.09	231.13	-0.37	-179.82	-0.06	1297.66
85	3	6452.74	0.16	-1.93e-03	-25.64	0.0	2.83	1045.28	-0.50	-180.34	0.16	5936.51
		5936.51	-0.09	0.0	0.0	50.0	2.83	1019.64	-0.50	-180.34	-0.09	6452.74
86	1	714.24	0.0	-1.90e-04	0.0	0.0	0.0	78.99	0.0	22.44	0.0	674.74
		674.74	0.0	0.0	0.0	50.0	0.0	78.99	0.0	22.44	0.0	714.24
86	2	1397.09	1.87	-4.06e-04	0.0	0.0	1.17	183.85	-0.66	-144.11	1.87	1305.17
		1305.17	1.54	0.0	0.0	50.0	1.17	183.85	-0.66	-144.11	1.54	1397.09
86	3	6917.20	2.53	-1.86e-03	-25.64	0.0	1.57	884.83	-0.89	-148.75	2.53	6481.19
		6481.19	2.08	0.0	0.0	50.0	1.57	859.19	-0.89	-148.75	2.08	6917.20
87	1	753.73	0.0	-1.83e-04	0.0	0.0	0.0	78.99	0.0	22.44	0.0	714.24
		714.24	0.0	0.0	0.0	50.0	0.0	78.99	0.0	22.44	0.0	753.73
87	2	1489.02	1.54	-3.92e-04	0.0	0.0	1.17	183.85	-0.66	-144.11	1.54	1397.09
		1397.09	1.21	0.0	0.0	50.0	1.17	183.85	-0.66	-144.11	1.21	1489.02
87	3	7340.38	2.08	-1.79e-03	-25.64	0.0	1.57	859.19	-0.89	-148.75	2.08	6917.20
		6917.20	1.64	0.0	0.0	50.0	1.57	833.54	-0.89	-148.75	1.64	7340.38
88	1	793.23	0.0	-1.75e-04	0.0	0.0	0.0	78.99	0.0	22.44	0.0	753.73
		753.73	0.0	0.0	0.0	50.0	0.0	78.99	0.0	22.44	0.0	793.23
88	2	1580.94	1.21	-3.77e-04	0.0	0.0	1.17	183.85	-0.66	-144.11	1.21	1489.02
		1489.02	0.88	0.0	0.0	50.0	1.17	183.85	-0.66	-144.11	0.88	1580.94
88	3	7750.74	1.64	-1.72e-03	-25.64	0.0	1.57	833.54	-0.89	-148.75	1.64	7340.38
		7340.38	1.19	0.0	0.0	50.0	1.57	807.90	-0.89	-148.75	1.19	7750.74
89	1	832.72	0.0	-1.67e-04	0.0	0.0	0.0	78.99	0.0	22.44	0.0	793.23
		793.23	0.0	0.0	0.0	50.0	0.0	78.99	0.0	22.44	0.0	832.72
89	2	1672.87	0.88	-3.61e-04	0.0	0.0	1.17	183.85	-0.66	-144.11	0.88	1580.94
		1580.94	0.55	0.0	0.0	50.0	1.17	183.85	-0.66	-144.11	0.55	1672.87
89	3	8148.28	1.19	-1.64e-03	-25.64	0.0	1.57	807.90	-0.89	-148.75	1.19	7750.74
		7750.74	0.74	0.0	0.0	50.0	1.57	782.26	-0.89	-148.75	0.74	8148.28
90	1	872.22	0.0	-1.59e-04	0.0	0.0	0.0	78.99	0.0	22.44	0.0	832.72
		832.72	0.0	0.0	0.0	50.0	0.0	78.99	0.0	22.44	0.0	872.22
90	2	1764.79	0.55	-3.44e-04	0.0	0.0	1.17	183.85	-0.66	-144.11	0.55	1672.87
		1672.87	0.22	0.0	0.0	50.0	1.17	183.85	-0.66	-144.11	0.22	1764.79
90	3	8533.00	0.74	-1.56e-03	-25.64	0.0	1.57	782.26	-0.89	-148.75	0.74	8148.28
		8148.28	0.29	0.0	0.0	50.0	1.57	756.62	-0.89	-148.75	0.29	8533.00
91	1	753.45	0.0	-1.83e-04	0.0	0.0	0.0	-78.96	0.0	-22.47	0.0	753.45
		713.97	0.0	0.0	0.0	50.0	0.0	-78.96	0.0	-22.47	0.0	713.97
91	2	1487.94	-0.68	-3.92e-04	0.0	0.0	0.26	-183.68	-0.32	144.40	-0.68	1487.94
		1396.10	-0.84	0.0	0.0	50.0	0.26	-183.68	-0.32	144.40	-0.84	1396.10
91	3	7335.27	-0.92	-1.79e-03	-25.64	0.0	0.35	-832.54	-0.43	149.08	-0.92	7335.27
		6912.59	-1.14	0.0	0.0	50.0	0.35	-858.18	-0.43	149.08	-1.14	6912.59
92	1	911.71	0.0	-1.50e-04	0.0	0.0	0.0	78.99	0.0	22.44	0.0	872.22
		872.22	0.0	0.0	0.0	50.0	0.0	78.99	0.0	22.44	0.0	911.71
92	2	1856.72	0.22	-3.26e-04	0.0	0.0	1.17	183.85	-0.66	-144.11	0.22	1764.79
		1764.79	-0.11	0.0	0.0	50.0	1.17	183.85	-0.66	-144.11	-0.11	1856.72
92	3	8904.91	0.29	-1.47e-03	-25.64	0.0	1.57	756.62	-0.89	-148.75	0.29	8533.00
		8533.00	-0.15	0.0	0.0	50.0	1.57	730.98	-0.89	-148.75	-0.15	8904.91
93	1	951.21	0.0	-1.41e-04	0.0	0.0	0.0	78.99	0.0	22.44	0.0	911.71
		911.71	0.0	0.0	0.0	50.0	0.0	78.99	0.0	22.44	0.0	951.21
93	2	1948.64	-0.11	-3.07e-04	0.0	0.0	1.17	183.85	-0.66	-144.11	-0.11	1856.72
		1856.72	-0.45	0.0	0.0	50.0	1.17	183.85	-0.66	-144.11	-0.45	1948.64
93	3	9263.99	-0.15	-1.38e-03	-25.64	0.0	1.57	730.98	-0.89	-148.75	-0.15	8904.91
		8904.91	-0.60	0.0	0.0	50.0	1.57	705.34	-0.89	-148.75	-0.60	9263.99
94	1	990.70	0.0	-1.31e-04	0.0	0.0	0.0	78.99	0.0	22.44	0.0	951.21
		951.21	0.0	0.0	0.0	50.0	0.0	78.99	0.0	22.44	0.0	990.70
94	2	2040.57	-0.45	-2.87e-04	0.0	0.0	1.17	183.85	-0.66	-144.11	-0.45	1948.64
		1948.64	-0.78	0.0	0.0	50.0	1.17	183.85	-0.66	-144.11	-0.78	2040.57
94	3	9610.25	-0.60	-1.29e-03	-25.64	0.0	1.57	705.34	-0.89	-148.75	-0.60	9263.99
		9263.99	-1.05	0.0	0.0	50.0	1.57	679.70	-0.89	-148.75	-1.05	9610.25
95	1	1030.20	0.0	-1.21e-04	0.0	0.0	0.0	78.99	0.0	22.44	0.0	990.70
		990.70	0.0	0.0	0.0	50.0	0.0	78.99	0.0	22.44	0.0	1030.20
95	2	2132.49	-0.78	-2.67e-04	0.0	0.0	1.17	183.85	-0.66	-144.11	-0.78	2040.57
		2040.57	-1.11	0.0	0.0	50.0	1.17	183.85	-0.66	-144.11	-1.11	2132.49
95	3	9943.69	-1.05	-1.19e-03	-25.64	0.0	1.57	679.70	-0.89	-148.75	-1.05	9610.25
		9610.25	-1.50	0.0	0.0	50.0	1.57	654.06	-0.89	-148.75	-1.50	9943.69
96	1	1069.69	0.0	-1.11e-04	0.0	0.0	0.0	78.99	0.0	22.44	0.0	1030.20
		1030.20	0.0	0.0	0.0	50.0	0.0	78.99	0.0	22.44	0.0	1069.69

96	2	2224.42	-1.11	-2.45e-04	0.0	0.0	1.17	183.85	-0.66	-144.11	-1.11	2132.49
		2132.49	-1.44	0.0	0.0	50.0	1.17	183.85	-0.66	-144.11	-1.44	2224.42
96	3	1.026e+04	-1.50	-1.09e-03	-25.64	0.0	1.57	654.06	-0.89	-148.75	-1.50	9943.69
		9943.69	-1.94	0.0	0.0	50.0	1.57	628.42	-0.89	-148.75	-1.94	1.026e+04
97	1	1085.51	0.0	-1.00e-04	0.0	0.0	0.0	26.85	0.0	7.01	0.0	1072.09
		1072.09	0.0	0.0	0.0	50.0	0.0	26.85	0.0	7.01	0.0	1085.51
97	2	2292.04	0.65	-2.23e-04	0.0	0.0	0.61	123.95	-0.24	-55.37	0.65	2230.07
		2230.07	0.53	0.0	0.0	50.0	0.61	123.95	-0.24	-55.37	0.53	2292.04
97	3	1.049e+04	0.88	-9.83e-04	-25.64	0.0	0.83	449.36	-0.33	-60.42	0.88	1.028e+04
		1.028e+04	0.72	0.0	0.0	50.0	0.83	423.72	-0.33	-60.42	0.72	1.049e+04
98	1	1098.94	0.0	-8.91e-05	0.0	0.0	0.0	26.85	0.0	7.01	0.0	1085.51
		1085.51	0.0	0.0	0.0	50.0	0.0	26.85	0.0	7.01	0.0	1098.94
98	2	2354.02	0.53	-2.00e-04	0.0	0.0	0.61	123.95	-0.24	-55.37	0.53	2292.04
		2292.04	0.41	0.0	0.0	50.0	0.61	123.95	-0.24	-55.37	0.41	2354.02
98	3	1.070e+04	0.72	-8.77e-04	-25.64	0.0	0.83	423.72	-0.33	-60.42	0.72	1.049e+04
		1.049e+04	0.55	0.0	0.0	50.0	0.83	398.08	-0.33	-60.42	0.55	1.070e+04
99	1	1112.37	0.0	-7.80e-05	0.0	0.0	0.0	26.85	0.0	7.01	0.0	1098.94
		1098.94	0.0	0.0	0.0	50.0	0.0	26.85	0.0	7.01	0.0	1112.37
99	2	2415.99	0.41	-1.76e-04	0.0	0.0	0.61	123.95	-0.24	-55.37	0.41	2354.02
		2354.02	0.29	0.0	0.0	50.0	0.61	123.95	-0.24	-55.37	0.29	2415.99
99	3	1.089e+04	0.55	-7.69e-04	-25.64	0.0	0.83	398.08	-0.33	-60.42	0.55	1.070e+04
		1.070e+04	0.39	0.0	0.0	50.0	0.83	372.44	-0.33	-60.42	0.39	1.089e+04
100	1	1125.79	0.0	-6.67e-05	0.0	0.0	0.0	26.85	0.0	7.01	0.0	1112.37
		1112.37	0.0	0.0	0.0	50.0	0.0	26.85	0.0	7.01	0.0	1125.79
100	2	2477.96	0.29	-1.51e-04	0.0	0.0	0.61	123.95	-0.24	-55.37	0.29	2415.99
		2415.99	0.17	0.0	0.0	50.0	0.61	123.95	-0.24	-55.37	0.17	2477.96
100	3	1.107e+04	0.39	-6.59e-04	-25.64	0.0	0.83	372.44	-0.33	-60.42	0.39	1.089e+04
		1.089e+04	0.23	0.0	0.0	50.0	0.83	346.80	-0.33	-60.42	0.23	1.107e+04
101	1	14.94	0.0	-1.78e-04	0.0	0.0	0.0	0.45	0.0	-16.28	0.0	14.72
		14.72	0.0	0.0	0.0	50.0	0.0	0.45	0.0	-16.28	0.0	14.94
101	2	28.15	0.07	-3.12e-04	0.0	0.0	0.05	-6.78	-0.13	41.04	0.07	24.76
		24.76	-8.75e-04	0.0	0.0	50.0	0.05	-6.78	-0.13	41.04	-8.75e-04	28.15
101	3	139.73	0.09	-1.60e-03	0.0	0.0	0.07	-16.28	-0.18	22.38	0.09	131.59
		131.59	-1.18e-03	0.0	0.0	50.0	0.07	-16.28	-0.18	22.38	-1.18e-03	139.73
102	1	1124.70	0.0	-6.67e-05	0.0	0.0	0.0	-26.44	0.0	-6.91	0.0	1111.49
		1111.49	0.0	0.0	0.0	50.0	0.0	-26.44	0.0	-6.91	0.0	1124.70
102	2	2475.67	-0.18	-1.51e-04	0.0	0.0	0.38	-123.58	-0.72	54.75	-0.18	2413.88
		2413.88	-0.54	0.0	0.0	50.0	0.38	-123.58	-0.72	54.75	-0.54	2475.67
102	3	1.106e+04	-0.24	-6.59e-04	-25.64	0.0	0.51	-346.51	-0.98	59.86	-0.24	1.088e+04
		1.088e+04	-0.73	0.0	0.0	50.0	0.51	-372.15	-0.98	59.86	-0.73	1.106e+04
103	1	1111.49	0.0	-7.80e-05	0.0	0.0	0.0	-26.44	0.0	-6.91	0.0	1098.27
		1098.27	0.0	0.0	0.0	50.0	0.0	-26.44	0.0	-6.91	0.0	1111.49
103	2	2413.88	-0.54	-1.76e-04	0.0	0.0	0.38	-123.58	-0.72	54.75	-0.54	2352.09
		2352.09	-0.90	0.0	0.0	50.0	0.38	-123.58	-0.72	54.75	-0.90	2413.88
103	3	1.088e+04	-0.73	-7.69e-04	-25.64	0.0	0.51	-372.15	-0.98	59.86	-0.73	1.069e+04
		1.069e+04	-1.21	0.0	0.0	50.0	0.51	-397.80	-0.98	59.86	-1.21	1.088e+04
104	1	1098.27	0.0	-8.91e-05	0.0	0.0	0.0	-26.44	0.0	-6.91	0.0	1085.05
		1085.05	0.0	0.0	0.0	50.0	0.0	-26.44	0.0	-6.91	0.0	1098.27
104	2	2352.09	-0.90	-2.00e-04	0.0	0.0	0.38	-123.58	-0.72	54.75	-0.90	2290.30
		2290.30	-1.26	0.0	0.0	50.0	0.38	-123.58	-0.72	54.75	-1.26	2352.09
104	3	1.069e+04	-1.21	-8.78e-04	-25.64	0.0	0.51	-397.80	-0.98	59.86	-1.21	1.048e+04
		1.048e+04	-1.70	0.0	0.0	50.0	0.51	-423.44	-0.98	59.86	-1.70	1.069e+04
105	1	1085.05	0.0	-1.00e-04	0.0	0.0	0.0	-26.44	0.0	-6.91	0.0	1071.83
		1071.83	0.0	0.0	0.0	50.0	0.0	-26.44	0.0	-6.91	0.0	1085.05
105	2	2290.30	-1.26	-2.23e-04	0.0	0.0	0.38	-123.58	-0.72	54.75	-1.26	2228.51
		2228.51	-1.62	0.0	0.0	50.0	0.38	-123.58	-0.72	54.75	-1.62	2290.30
105	3	1.048e+04	-1.70	-9.84e-04	-25.64	0.0	0.51	-423.44	-0.98	59.86	-1.70	1.027e+04
		1.027e+04	-2.19	0.0	0.0	50.0	0.51	-449.08	-0.98	59.86	-2.19	1.048e+04
106	1	1069.31	0.0	-1.11e-04	0.0	0.0	0.0	-78.96	0.0	-22.47	0.0	1029.82
		1029.82	0.0	0.0	0.0	50.0	0.0	-78.96	0.0	-22.47	0.0	1069.31
106	2	2222.66	0.60	-2.45e-04	0.0	0.0	0.26	-183.68	-0.32	144.40	0.60	2130.82
		2130.82	0.44	0.0	0.0	50.0	0.26	-183.68	-0.32	144.40	0.44	2222.66
106	3	1.026e+04	0.82	-1.09e-03	-25.64	0.0	0.35	-627.42	-0.43	149.08	0.82	9935.08
		9935.08	0.60	0.0	0.0	50.0	0.35	-653.06	-0.43	149.08	0.60	1.026e+04
107	1	1029.82	0.0	-1.21e-04	0.0	0.0	0.0	-78.96	0.0	-22.47	0.0	990.34
		990.34	0.0	0.0	0.0	50.0	0.0	-78.96	0.0	-22.47	0.0	1029.82
107	2	2130.82	0.44	-2.67e-04	0.0	0.0	0.26	-183.68	-0.32	144.40	0.44	2038.98
		2038.98	0.28	0.0	0.0	50.0	0.26	-183.68	-0.32	144.40	0.28	2130.82
107	3	9935.08	0.60	-1.19e-03	-25.64	0.0	0.35	-653.06	-0.43	149.08	0.60	9602.14
		9602.14	0.38	0.0	0.0	50.0	0.35	-678.70	-0.43	149.08	0.38	9935.08
108	1	990.34	0.0	-1.31e-04	0.0	0.0	0.0	-78.96	0.0	-22.47	0.0	950.86
		950.86	0.0	0.0	0.0	50.0	0.0	-78.96	0.0	-22.47	0.0	990.34

ALLEGATO 1 RISULTATI ANALISI PRO_SAP SCHEMA IMPALCATO	S.S. N.9 "Via Emilia" VARIANTE DI CASALPUSTERLENGO ED ELIMINAZIONE PASSAGGIO A LIVELLO SULLA S.S. N.234
--	--

108	2	2038.98	0.28	-2.87e-04	0.0	0.0	0.26	-183.68	-0.32	144.40	0.28	2038.98
		1947.14	0.12	0.0	0.0	50.0	0.26	-183.68	-0.32	144.40	0.12	1947.14
108	3	9602.14	0.38	-1.29e-03	-25.64	0.0	0.35	-678.70	-0.43	149.08	0.38	9602.14
		9256.38	0.16	0.0	0.0	50.0	0.35	-704.34	-0.43	149.08	0.16	9256.38
109	1	950.86	0.0	-1.41e-04	0.0	0.0	0.0	-78.96	0.0	-22.47	0.0	950.86
		911.38	0.0	0.0	0.0	50.0	0.0	-78.96	0.0	-22.47	0.0	911.38
109	2	1947.14	0.12	-3.07e-04	0.0	0.0	0.26	-183.68	-0.32	144.40	0.12	1947.14
		1855.30	-0.04	0.0	0.0	50.0	0.26	-183.68	-0.32	144.40	-0.04	1855.30
109	3	9256.38	0.16	-1.38e-03	-25.64	0.0	0.35	-704.34	-0.43	149.08	0.16	9256.38
		8897.80	-0.05	0.0	0.0	50.0	0.35	-729.98	-0.43	149.08	-0.05	8897.80
110	1	911.38	0.0	-1.50e-04	0.0	0.0	0.0	-78.96	0.0	-22.47	0.0	911.38
		871.90	0.0	0.0	0.0	50.0	0.0	-78.96	0.0	-22.47	0.0	871.90
110	2	1855.30	-0.04	-3.26e-04	0.0	0.0	0.26	-183.68	-0.32	144.40	-0.04	1855.30
		1763.46	-0.20	0.0	0.0	50.0	0.26	-183.68	-0.32	144.40	-0.20	1763.46
110	3	8897.80	-0.05	-1.47e-03	-25.64	0.0	0.35	-729.98	-0.43	149.08	-0.05	8897.80
		8526.40	-0.27	0.0	0.0	50.0	0.35	-755.62	-0.43	149.08	-0.27	8526.40
111	1	871.90	0.0	-1.59e-04	0.0	0.0	0.0	-78.96	0.0	-22.47	0.0	871.90
		832.42	0.0	0.0	0.0	50.0	0.0	-78.96	0.0	-22.47	0.0	832.42
111	2	1763.46	-0.20	-3.44e-04	0.0	0.0	0.26	-183.68	-0.32	144.40	-0.20	1763.46
		1671.62	-0.36	0.0	0.0	50.0	0.26	-183.68	-0.32	144.40	-0.36	1671.62
111	3	8526.40	-0.27	-1.56e-03	-25.64	0.0	0.35	-755.62	-0.43	149.08	-0.27	8526.40
		8142.18	-0.49	0.0	0.0	50.0	0.35	-781.26	-0.43	149.08	-0.49	8142.18
112	1	832.42	0.0	-1.67e-04	0.0	0.0	0.0	-78.96	0.0	-22.47	0.0	832.42
		792.93	0.0	0.0	0.0	50.0	0.0	-78.96	0.0	-22.47	0.0	792.93
112	2	1671.62	-0.36	-3.61e-04	0.0	0.0	0.26	-183.68	-0.32	144.40	-0.36	1671.62
		1579.78	-0.52	0.0	0.0	50.0	0.26	-183.68	-0.32	144.40	-0.52	1579.78
112	3	8142.18	-0.49	-1.64e-03	-25.64	0.0	0.35	-781.26	-0.43	149.08	-0.49	8142.18
		7745.14	-0.70	0.0	0.0	50.0	0.35	-806.90	-0.43	149.08	-0.70	7745.14
113	1	950.64	0.0	-2.19e-04	0.0	0.0	0.0	-80.52	0.0	-48.27	0.0	950.64
		910.38	0.0	0.0	0.0	50.0	0.0	-80.52	0.0	-48.27	0.0	910.38
113	2	1149.15	-0.60	-2.89e-04	0.0	0.0	-0.87	-133.21	-0.30	89.48	-0.60	1149.15
		1082.54	-0.75	0.0	0.0	50.0	-0.87	-133.21	-0.30	89.48	-0.75	1082.54
113	3	7279.13	-0.81	-1.72e-03	-25.64	0.0	-1.17	-767.46	-0.40	23.27	-0.81	7279.13
		6888.99	-1.01	0.0	0.0	50.0	-1.17	-793.10	-0.40	23.27	-1.01	6888.99
114	1	792.93	0.0	-1.75e-04	0.0	0.0	0.0	-78.96	0.0	-22.47	0.0	792.93
		753.45	0.0	0.0	0.0	50.0	0.0	-78.96	0.0	-22.47	0.0	753.45
114	2	1579.78	-0.52	-3.77e-04	0.0	0.0	0.26	-183.68	-0.32	144.40	-0.52	1579.78
		1487.94	-0.68	0.0	0.0	50.0	0.26	-183.68	-0.32	144.40	-0.68	1487.94
114	3	7745.14	-0.70	-1.72e-03	-25.64	0.0	0.35	-806.90	-0.43	149.08	-0.70	7745.14
		7335.27	-0.92	0.0	0.0	50.0	0.35	-832.54	-0.43	149.08	-0.92	7335.27
115	1	15.95	0.0	-1.18e-04	0.0	0.0	0.0	-0.73	0.0	-3.55	0.0	15.95
		15.59	0.0	0.0	0.0	50.0	0.0	-0.73	0.0	-3.55	0.0	15.59
115	2	37.29	0.08	-3.07e-04	0.0	0.0	-0.47	2.26	-0.08	54.27	0.08	36.17
		36.17	0.04	0.0	0.0	50.0	-0.47	2.26	-0.08	54.27	0.04	37.29
115	3	164.87	0.10	-1.23e-03	0.0	0.0	-0.63	-2.33	-0.10	66.08	0.10	164.87
		163.70	0.05	0.0	0.0	50.0	-0.63	-2.33	-0.10	66.08	0.05	163.70
116	1	15.59	0.0	-1.27e-04	0.0	0.0	0.0	-0.73	0.0	-3.55	0.0	15.59
		15.22	0.0	0.0	0.0	50.0	0.0	-0.73	0.0	-3.55	0.0	15.22
116	2	38.42	0.04	-3.30e-04	0.0	0.0	-0.47	2.26	-0.08	54.27	0.04	37.29
		37.29	-4.65e-06	0.0	0.0	50.0	-0.47	2.26	-0.08	54.27	-4.65e-06	38.42
116	3	163.70	0.05	-1.33e-03	0.0	0.0	-0.63	-2.33	-0.10	66.08	0.05	163.70
		162.54	-6.28e-06	0.0	0.0	50.0	-0.63	-2.33	-0.10	66.08	-6.28e-06	162.54
117	1	15.22	0.0	-1.36e-04	0.0	0.0	0.0	-0.73	0.0	-3.55	0.0	15.22
		14.85	0.0	0.0	0.0	50.0	0.0	-0.73	0.0	-3.55	0.0	14.85
117	2	39.55	-4.65e-06	-3.53e-04	0.0	0.0	-0.47	2.26	-0.08	54.27	-4.65e-06	38.42
		38.42	-0.04	0.0	0.0	50.0	-0.47	2.26	-0.08	54.27	-0.04	39.55
117	3	162.54	-6.28e-06	-1.43e-03	0.0	0.0	-0.63	-2.33	-0.10	66.08	-6.28e-06	162.54
		161.37	-0.05	0.0	0.0	50.0	-0.63	-2.33	-0.10	66.08	-0.05	161.37
118	1	14.85	0.0	-1.45e-04	0.0	0.0	0.0	-0.73	0.0	-3.55	0.0	14.85
		14.49	0.0	0.0	0.0	50.0	0.0	-0.73	0.0	-3.55	0.0	14.49
118	2	40.68	-0.04	-3.77e-04	0.0	0.0	-0.47	2.26	-0.08	54.27	-0.04	39.55
		39.55	-0.08	0.0	0.0	50.0	-0.47	2.26	-0.08	54.27	-0.08	40.68
118	3	161.37	-0.05	-1.53e-03	0.0	0.0	-0.63	-2.33	-0.10	66.08	-0.05	161.37
		160.21	-0.10	0.0	0.0	50.0	-0.63	-2.33	-0.10	66.08	-0.10	160.21
119	1	14.49	0.0	-1.54e-04	0.0	0.0	0.0	-0.73	0.0	1.25	0.0	14.49
		14.12	0.0	0.0	0.0	50.0	0.0	-0.73	0.0	1.25	0.0	14.12
119	2	28.22	0.08	-3.97e-04	0.0	0.0	0.39	3.75	-0.08	56.62	0.08	26.34
		26.34	0.04	0.0	0.0	50.0	0.39	3.75	-0.08	56.62	0.04	28.22
119	3	140.85	0.11	-1.62e-03	0.0	0.0	0.52	-4.44	-0.11	78.83	0.11	140.85
		138.63	0.05	0.0	0.0	50.0	0.52	-4.44	-0.11	78.83	0.05	138.63
120	1	14.12	0.0	-1.62e-04	0.0	0.0	0.0	-0.73	0.0	1.25	0.0	14.12
		13.76	0.0	0.0	0.0	50.0	0.0	-0.73	0.0	1.25	0.0	13.76

ALLEGATO 1 RISULTATI ANALISI PRO_SAP SCHEMA IMPALCATO	S.S. N.9 "Via Emilia" VARIANTE DI CASALPUSTERLENGO ED ELIMINAZIONE PASSAGGIO A LIVELLO SULLA S.S. N.234
--	--

120	2	30.10	0.04	-4.14e-04	0.0	0.0	0.39	3.75	-0.08	56.62	0.04	28.22
		28.22	-9.88e-05	0.0	0.0	50.0	0.39	3.75	-0.08	56.62	-9.88e-05	30.10
120	3	138.63	0.05	-1.70e-03	0.0	0.0	0.52	-4.44	-0.11	78.83	0.05	138.63
		136.40	-1.33e-04	0.0	0.0	50.0	0.52	-4.44	-0.11	78.83	-1.33e-04	136.40
121	1	18.75	0.0	-5.43e-05	0.0	0.0	0.0	-0.08	0.0	2.04	0.0	18.75
		18.71	0.0	0.0	0.0	52.0	0.0	-0.08	0.0	2.04	0.0	18.71
121	2	55.31	0.09	-1.60e-04	0.0	0.0	0.69	5.54	-0.17	-22.46	0.09	52.43
		52.43	2.46e-03	0.0	0.0	52.0	0.69	5.54	-0.17	-22.46	2.46e-03	55.31
121	3	206.28	0.12	-5.99e-04	0.0	0.0	0.94	8.83	-0.23	-26.02	0.12	201.69
		201.69	3.32e-03	0.0	0.0	52.0	0.94	8.83	-0.23	-26.02	3.32e-03	206.28
122	1	21.26	0.0	-5.95e-05	0.0	0.0	0.0	-0.01	0.0	2.45	0.0	21.26
		21.26	0.0	0.0	0.0	52.0	0.0	-0.01	0.0	2.45	0.0	21.26
122	2	33.43	0.17	-1.10e-04	0.0	0.0	0.53	0.30	-0.32	-18.42	0.17	33.28
		33.28	2.95e-03	0.0	0.0	52.0	0.53	0.30	-0.32	-18.42	2.95e-03	33.43
122	3	181.95	0.23	-5.43e-04	0.0	0.0	0.71	1.90	-0.43	-19.96	0.23	180.96
		180.96	3.98e-03	1.08e-06	0.0	52.0	0.71	1.90	-0.43	-19.96	3.98e-03	181.95
123	1	103.86	0.0	-2.83e-04	0.0	0.0	0.0	228.04	0.0	133.20	0.0	-10.16
		-10.16	0.0	0.0	0.0	50.0	0.0	228.04	0.0	133.20	0.0	103.86
123	2	119.13	0.41	-3.62e-04	0.0	0.0	-10.61	189.00	-0.55	-152.66	0.41	24.63
		24.63	0.13	0.0	0.0	50.0	-10.61	189.00	-0.55	-152.66	0.13	119.13
123	3	749.28	0.55	-2.21e-03	-25.64	0.0	-14.32	1486.28	-0.74	75.36	0.55	12.55
		12.55	0.18	0.0	0.0	50.0	-14.32	1460.64	-0.74	75.36	0.18	749.28
124	1	195.35	0.0	-2.82e-04	0.0	0.0	0.0	150.87	0.0	80.33	0.0	119.91
		119.91	0.0	0.0	0.0	50.0	0.0	150.87	0.0	80.33	0.0	195.35
124	2	194.74	0.83	-3.60e-04	0.0	0.0	-7.22	178.99	-0.10	-115.31	0.83	105.25
		105.25	0.78	0.0	0.0	50.0	-7.22	178.99	-0.10	-115.31	0.78	194.74
124	3	1386.16	1.13	-2.20e-03	-25.64	0.0	-9.74	1272.05	-0.14	7.05	1.13	756.54
		756.54	1.06	0.0	0.0	50.0	-9.74	1246.41	-0.14	7.05	1.06	1386.16
125	1	270.78	0.0	-2.80e-04	0.0	0.0	0.0	150.87	0.0	80.33	0.0	195.35
		195.35	0.0	0.0	0.0	50.0	0.0	150.87	0.0	80.33	0.0	270.78
125	2	284.24	0.78	-3.58e-04	0.0	0.0	-7.22	178.99	-0.10	-115.31	0.78	194.74
		194.74	0.73	0.0	0.0	50.0	-7.22	178.99	-0.10	-115.31	0.73	284.24
125	3	2002.95	1.06	-2.19e-03	-25.64	0.0	-9.74	1246.41	-0.14	7.05	1.06	1386.16
		1386.16	0.99	0.0	0.0	50.0	-9.74	1220.77	-0.14	7.05	0.99	2002.95
126	1	346.22	0.0	-2.77e-04	0.0	0.0	0.0	150.87	0.0	80.33	0.0	270.78
		270.78	0.0	0.0	0.0	50.0	0.0	150.87	0.0	80.33	0.0	346.22
126	2	373.73	0.73	-3.56e-04	0.0	0.0	-7.22	178.99	-0.10	-115.31	0.73	284.24
		284.24	0.68	0.0	0.0	50.0	-7.22	178.99	-0.10	-115.31	0.68	373.73
126	3	2606.92	0.99	-2.17e-03	-25.64	0.0	-9.74	1220.77	-0.14	7.05	0.99	2002.95
		2002.95	0.92	0.0	0.0	50.0	-9.74	1195.12	-0.14	7.05	0.92	2606.92
127	1	421.65	0.0	-2.74e-04	0.0	0.0	0.0	150.87	0.0	80.33	0.0	346.22
		346.22	0.0	0.0	0.0	50.0	0.0	150.87	0.0	80.33	0.0	421.65
127	2	463.23	0.68	-3.52e-04	0.0	0.0	-7.22	178.99	-0.10	-115.31	0.68	373.73
		373.73	0.63	0.0	0.0	50.0	-7.22	178.99	-0.10	-115.31	0.63	463.23
127	3	3198.07	0.92	-2.14e-03	-25.64	0.0	-9.74	1195.12	-0.14	7.05	0.92	2606.92
		2606.92	0.85	0.0	0.0	50.0	-9.74	1169.48	-0.14	7.05	0.85	3198.07
128	1	497.09	0.0	-2.70e-04	0.0	0.0	0.0	150.87	0.0	80.33	0.0	421.65
		421.65	0.0	0.0	0.0	50.0	0.0	150.87	0.0	80.33	0.0	497.09
128	2	552.72	0.63	-3.47e-04	0.0	0.0	-7.22	178.99	-0.10	-115.31	0.63	463.23
		463.23	0.58	0.0	0.0	50.0	-7.22	178.99	-0.10	-115.31	0.58	552.72
128	3	3776.41	0.85	-2.11e-03	-25.64	0.0	-9.74	1169.48	-0.14	7.05	0.85	3198.07
		3198.07	0.78	0.0	0.0	50.0	-9.74	1143.84	-0.14	7.05	0.78	3776.41
129	1	572.53	0.0	-2.65e-04	0.0	0.0	0.0	150.87	0.0	80.33	0.0	497.09
		497.09	0.0	0.0	0.0	50.0	0.0	150.87	0.0	80.33	0.0	572.53
129	2	642.22	0.58	-3.42e-04	0.0	0.0	-7.22	178.99	-0.10	-115.31	0.58	552.72
		552.72	0.53	0.0	0.0	50.0	-7.22	178.99	-0.10	-115.31	0.53	642.22
129	3	4341.92	0.78	-2.07e-03	-25.64	0.0	-9.74	1143.84	-0.14	7.05	0.78	3776.41
		3776.41	0.72	0.0	0.0	50.0	-9.74	1118.20	-0.14	7.05	0.72	4341.92
130	1	647.96	0.0	-2.59e-04	0.0	0.0	0.0	150.87	0.0	80.33	0.0	572.53
		572.53	0.0	0.0	0.0	50.0	0.0	150.87	0.0	80.33	0.0	647.96
130	2	731.72	0.53	-3.35e-04	0.0	0.0	-7.22	178.99	-0.10	-115.31	0.53	642.22
		642.22	0.48	0.0	0.0	50.0	-7.22	178.99	-0.10	-115.31	0.48	731.72
130	3	4894.61	0.72	-2.02e-03	-25.64	0.0	-9.74	1118.20	-0.14	7.05	0.72	4341.92
		4341.92	0.65	0.0	0.0	50.0	-9.74	1092.56	-0.14	7.05	0.65	4894.61
131	1	723.40	0.0	-2.52e-04	0.0	0.0	0.0	150.87	0.0	80.33	0.0	647.96
		647.96	0.0	0.0	0.0	50.0	0.0	150.87	0.0	80.33	0.0	723.40
131	2	821.21	0.48	-3.28e-04	0.0	0.0	-7.22	178.99	-0.10	-115.31	0.48	731.72
		731.72	0.43	0.0	0.0	50.0	-7.22	178.99	-0.10	-115.31	0.43	821.21
131	3	5434.48	0.65	-1.97e-03	-25.64	0.0	-9.74	1092.56	-0.14	7.05	0.65	4894.61
		4894.61	0.58	0.0	0.0	50.0	-9.74	1066.92	-0.14	7.05	0.58	5434.48
132	1	798.83	0.0	-2.45e-04	0.0	0.0	0.0	150.87	0.0	80.33	0.0	723.40
		723.40	0.0	0.0	0.0	50.0	0.0	150.87	0.0	80.33	0.0	798.83

ALLEGATO 1 RISULTATI ANALISI PRO_SAP SCHEMA IMPALCATO	S.S. N.9 "Via Emilia" VARIANTE DI CASALPUSTERLENGO ED ELIMINAZIONE PASSAGGIO A LIVELLO SULLA S.S. N.234
--	--

132	2	910.71	0.43	-3.19e-04	0.0	0.0	-7.22	178.99	-0.10	-115.31	0.43	821.21
		821.21	0.38	0.0	0.0	50.0	-7.22	178.99	-0.10	-115.31	0.38	910.71
132	3	5961.53	0.58	-1.92e-03	-25.64	0.0	-9.74	1066.92	-0.14	7.05	0.58	5434.48
		5434.48	0.51	0.0	0.0	50.0	-9.74	1041.28	-0.14	7.05	0.51	5961.53
133	1	874.27	0.0	-2.37e-04	0.0	0.0	0.0	150.87	0.0	80.33	0.0	798.83
		798.83	0.0	0.0	0.0	50.0	0.0	150.87	0.0	80.33	0.0	874.27
133	2	1000.20	0.38	-3.10e-04	0.0	0.0	-7.22	178.99	-0.10	-115.31	0.38	910.71
		910.71	0.33	0.0	0.0	50.0	-7.22	178.99	-0.10	-115.31	0.33	1000.20
133	3	6475.76	0.51	-1.86e-03	-25.64	0.0	-9.74	1041.28	-0.14	7.05	0.51	5961.53
		5961.53	0.44	0.0	0.0	50.0	-9.74	1015.64	-0.14	7.05	0.44	6475.76
134	1	910.23	0.0	-2.28e-04	0.0	0.0	0.0	80.44	0.0	48.18	0.0	870.01
		870.01	0.0	0.0	0.0	50.0	0.0	80.44	0.0	48.18	0.0	910.23
134	2	1084.32	1.45	-3.00e-04	0.0	0.0	-4.32	133.52	-0.44	-89.42	1.45	1017.56
		1017.56	1.23	0.0	0.0	50.0	-4.32	133.52	-0.44	-89.42	1.23	1084.32
134	3	6893.16	1.96	-1.79e-03	-25.64	0.0	-5.83	819.33	-0.60	-23.54	1.96	6489.90
		6489.90	1.66	0.0	0.0	50.0	-5.83	793.69	-0.60	-23.54	1.66	6893.16
135	1	950.45	0.0	-2.19e-04	0.0	0.0	0.0	80.44	0.0	48.18	0.0	910.23
		910.23	0.0	0.0	0.0	50.0	0.0	80.44	0.0	48.18	0.0	950.45
135	2	1151.08	1.23	-2.89e-04	0.0	0.0	-4.32	133.52	-0.44	-89.42	1.23	1084.32
		1084.32	1.01	0.0	0.0	50.0	-4.32	133.52	-0.44	-89.42	1.01	1151.08
135	3	7283.59	1.66	-1.72e-03	-25.64	0.0	-5.83	793.69	-0.60	-23.54	1.66	6893.16
		6893.16	1.36	0.0	0.0	50.0	-5.83	768.05	-0.60	-23.54	1.36	7283.59
136	1	990.67	0.0	-2.09e-04	0.0	0.0	0.0	80.44	0.0	48.18	0.0	950.45
		950.45	0.0	0.0	0.0	50.0	0.0	80.44	0.0	48.18	0.0	990.67
136	2	1217.84	1.01	-2.77e-04	0.0	0.0	-4.32	133.52	-0.44	-89.42	1.01	1151.08
		1151.08	0.78	0.0	0.0	50.0	-4.32	133.52	-0.44	-89.42	0.78	1217.84
136	3	7661.21	1.36	-1.65e-03	-25.64	0.0	-5.83	768.05	-0.60	-23.54	1.36	7283.59
		7283.59	1.06	0.0	0.0	50.0	-5.83	742.41	-0.60	-23.54	1.06	7661.21
137	1	1030.89	0.0	-1.99e-04	0.0	0.0	0.0	80.44	0.0	48.18	0.0	990.67
		990.67	0.0	0.0	0.0	50.0	0.0	80.44	0.0	48.18	0.0	1030.89
137	2	1284.60	0.78	-2.65e-04	0.0	0.0	-4.32	133.52	-0.44	-89.42	0.78	1217.84
		1217.84	0.56	0.0	0.0	50.0	-4.32	133.52	-0.44	-89.42	0.56	1284.60
137	3	8026.00	1.06	-1.57e-03	-25.64	0.0	-5.83	742.41	-0.60	-23.54	1.06	7661.21
		7661.21	0.76	0.0	0.0	50.0	-5.83	716.77	-0.60	-23.54	0.76	8026.00
138	1	1071.11	0.0	-1.89e-04	0.0	0.0	0.0	80.44	0.0	48.18	0.0	1030.89
		1030.89	0.0	0.0	0.0	50.0	0.0	80.44	0.0	48.18	0.0	1071.11
138	2	1351.35	0.56	-2.52e-04	0.0	0.0	-4.32	133.52	-0.44	-89.42	0.56	1284.60
		1284.60	0.34	0.0	0.0	50.0	-4.32	133.52	-0.44	-89.42	0.34	1351.35
138	3	8377.98	0.76	-1.49e-03	-25.64	0.0	-5.83	716.77	-0.60	-23.54	0.76	8026.00
		8026.00	0.46	0.0	0.0	50.0	-5.83	691.13	-0.60	-23.54	0.46	8377.98
139	1	1111.33	0.0	-1.78e-04	0.0	0.0	0.0	80.44	0.0	48.18	0.0	1071.11
		1071.11	0.0	0.0	0.0	50.0	0.0	80.44	0.0	48.18	0.0	1111.33
139	2	1418.11	0.34	-2.38e-04	0.0	0.0	-4.32	133.52	-0.44	-89.42	0.34	1351.35
		1351.35	0.12	0.0	0.0	50.0	-4.32	133.52	-0.44	-89.42	0.12	1418.11
139	3	8717.13	0.46	-1.41e-03	-25.64	0.0	-5.83	691.13	-0.60	-23.54	0.46	8377.98
		8377.98	0.16	0.0	0.0	50.0	-5.83	665.49	-0.60	-23.54	0.16	8717.13
140	1	1151.54	0.0	-1.67e-04	0.0	0.0	0.0	80.44	0.0	48.18	0.0	1111.33
		1111.33	0.0	0.0	0.0	50.0	0.0	80.44	0.0	48.18	0.0	1151.54
140	2	1484.87	0.12	-2.24e-04	0.0	0.0	-4.32	133.52	-0.44	-89.42	0.12	1418.11
		1418.11	-0.11	0.0	0.0	50.0	-4.32	133.52	-0.44	-89.42	-0.11	1484.87
140	3	9043.46	0.16	-1.32e-03	-25.64	0.0	-5.83	665.49	-0.60	-23.54	0.16	8717.13
		8717.13	-0.14	0.0	0.0	50.0	-5.83	639.85	-0.60	-23.54	-0.14	9043.46
141	1	1191.76	0.0	-1.55e-04	0.0	0.0	0.0	80.44	0.0	48.18	0.0	1151.54
		1151.54	0.0	0.0	0.0	50.0	0.0	80.44	0.0	48.18	0.0	1191.76
141	2	1551.63	-0.11	-2.09e-04	0.0	0.0	-4.32	133.52	-0.44	-89.42	-0.11	1484.87
		1484.87	-0.33	0.0	0.0	50.0	-4.32	133.52	-0.44	-89.42	-0.33	1551.63
141	3	9356.98	-0.14	-1.23e-03	-25.64	0.0	-5.83	639.85	-0.60	-23.54	-0.14	9043.46
		9043.46	-0.44	0.0	0.0	50.0	-5.83	614.21	-0.60	-23.54	-0.44	9356.98
142	1	1231.98	0.0	-1.43e-04	0.0	0.0	0.0	80.44	0.0	48.18	0.0	1191.76
		1191.76	0.0	0.0	0.0	50.0	0.0	80.44	0.0	48.18	0.0	1231.98
142	2	1618.38	-0.33	-1.93e-04	0.0	0.0	-4.32	133.52	-0.44	-89.42	-0.33	1551.63
		1551.63	-0.55	0.0	0.0	50.0	-4.32	133.52	-0.44	-89.42	-0.55	1618.38
142	3	9657.67	-0.44	-1.13e-03	-25.64	0.0	-5.83	614.21	-0.60	-23.54	-0.44	9356.98
		9356.98	-0.74	0.0	0.0	50.0	-5.83	588.56	-0.60	-23.54	-0.74	9657.67
143	1	1272.20	0.0	-1.30e-04	0.0	0.0	0.0	80.44	0.0	48.18	0.0	1231.98
		1231.98	0.0	0.0	0.0	50.0	0.0	80.44	0.0	48.18	0.0	1272.20
143	2	1685.14	-0.55	-1.77e-04	0.0	0.0	-4.32	133.52	-0.44	-89.42	-0.55	1618.38
		1618.38	-0.77	0.0	0.0	50.0	-4.32	133.52	-0.44	-89.42	-0.77	1685.14
143	3	9945.54	-0.74	-1.03e-03	-25.64	0.0	-5.83	588.56	-0.60	-23.54	-0.74	9657.67
		9657.67	-1.04	0.0	0.0	50.0	-5.83	562.92	-0.60	-23.54	-1.04	9945.54
144	1	1282.71	0.0	-1.18e-04	0.0	0.0	0.0	26.77	0.0	15.74	0.0	1269.32
		1269.32	0.0	0.0	0.0	50.0	0.0	26.77	0.0	15.74	0.0	1282.71

144	2	1719.27	0.54	-1.60e-04	0.0	0.0	-2.61	51.13	-0.22	-33.18	0.54	1693.70
		1693.70	0.43	0.0	0.0	50.0	-2.61	51.13	-0.22	-33.18	0.43	1719.27
144	3	1.012e+04	0.73	-9.34e-04	-25.64	0.0	-3.53	351.90	-0.30	-12.42	0.73	9950.47
		9950.47	0.58	0.0	0.0	50.0	-3.53	326.26	-0.30	-12.42	0.58	1.012e+04
145	1	1296.09	0.0	-1.05e-04	0.0	0.0	0.0	26.77	0.0	15.74	0.0	1282.71
		1282.71	0.0	0.0	0.0	50.0	0.0	26.77	0.0	15.74	0.0	1296.09
145	2	1744.83	0.43	-1.42e-04	0.0	0.0	-2.61	51.13	-0.22	-33.18	0.43	1719.27
		1719.27	0.31	0.0	0.0	50.0	-2.61	51.13	-0.22	-33.18	0.31	1744.83
145	3	1.028e+04	0.58	-8.32e-04	-25.64	0.0	-3.53	326.26	-0.30	-12.42	0.58	1.012e+04
		1.012e+04	0.42	0.0	0.0	50.0	-3.53	300.62	-0.30	-12.42	0.42	1.028e+04
146	1	1309.47	0.0	-9.15e-05	0.0	0.0	0.0	26.77	0.0	15.74	0.0	1296.09
		1296.09	0.0	0.0	0.0	50.0	0.0	26.77	0.0	15.74	0.0	1309.47
146	2	1770.40	0.31	-1.25e-04	0.0	0.0	-2.61	51.13	-0.22	-33.18	0.31	1744.83
		1744.83	0.20	0.0	0.0	50.0	-2.61	51.13	-0.22	-33.18	0.20	1770.40
146	3	1.042e+04	0.42	-7.28e-04	-25.64	0.0	-3.53	300.62	-0.30	-12.42	0.42	1.028e+04
		1.028e+04	0.27	0.0	0.0	50.0	-3.53	274.98	-0.30	-12.42	0.27	1.042e+04
147	1	1322.86	0.0	-7.82e-05	0.0	0.0	0.0	26.77	0.0	15.74	0.0	1309.47
		1309.47	0.0	0.0	0.0	50.0	0.0	26.77	0.0	15.74	0.0	1322.86
147	2	1795.96	0.20	-1.07e-04	0.0	0.0	-2.61	51.13	-0.22	-33.18	0.20	1770.40
		1770.40	0.09	0.0	0.0	50.0	-2.61	51.13	-0.22	-33.18	0.09	1795.96
147	3	1.055e+04	0.27	-6.22e-04	-25.64	0.0	-3.53	274.98	-0.30	-12.42	0.27	1.042e+04
		1.042e+04	0.12	0.0	0.0	50.0	-3.53	249.34	-0.30	-12.42	0.12	1.055e+04
148	1	1139.76	0.0	-5.73e-05	0.0	0.0	0.0	26.85	0.0	7.01	0.0	1125.79
		1125.79	0.0	0.0	0.0	52.0	0.0	26.85	0.0	7.01	0.0	1139.76
148	2	2542.41	0.17	-1.31e-04	0.0	0.0	0.61	123.95	-0.24	-55.37	0.17	2477.96
		2477.96	0.04	0.0	0.0	52.0	0.61	123.95	-0.24	-55.37	0.04	2542.41
148	3	1.125e+04	0.23	-5.66e-04	-26.67	0.0	0.83	346.80	-0.33	-60.42	0.23	1.107e+04
		1.107e+04	0.05	0.0	0.0	52.0	0.83	320.13	-0.33	-60.42	0.05	1.125e+04
149	1	1323.98	0.0	-7.82e-05	0.0	0.0	0.0	-27.14	0.0	-15.50	0.0	1323.98
		1310.41	0.0	0.0	0.0	50.0	0.0	-27.14	0.0	-15.50	0.0	1310.41
149	2	1790.51	-0.05	-1.07e-04	0.0	0.0	-1.54	-49.69	-0.34	33.02	-0.05	1790.51
		1765.66	-0.22	0.0	0.0	50.0	-1.54	-49.69	-0.34	33.02	-0.22	1765.66
149	3	1.054e+04	-0.07	-6.23e-04	-25.64	0.0	-2.08	-248.82	-0.45	13.09	-0.07	1.054e+04
		1.041e+04	-0.30	0.0	0.0	50.0	-2.08	-274.46	-0.45	13.09	-0.30	1.041e+04
150	1	1310.41	0.0	-9.14e-05	0.0	0.0	0.0	-27.14	0.0	-15.50	0.0	1310.41
		1296.85	0.0	0.0	0.0	50.0	0.0	-27.14	0.0	-15.50	0.0	1296.85
150	2	1765.66	-0.22	-1.25e-04	0.0	0.0	-1.54	-49.69	-0.34	33.02	-0.22	1765.66
		1740.82	-0.39	0.0	0.0	50.0	-1.54	-49.69	-0.34	33.02	-0.39	1740.82
150	3	1.041e+04	-0.30	-7.28e-04	-25.64	0.0	-2.08	-274.46	-0.45	13.09	-0.30	1.041e+04
		1.027e+04	-0.53	0.0	0.0	50.0	-2.08	-300.10	-0.45	13.09	-0.53	1.027e+04
151	1	1296.85	0.0	-1.05e-04	0.0	0.0	0.0	-27.14	0.0	-15.50	0.0	1296.85
		1283.28	0.0	0.0	0.0	50.0	0.0	-27.14	0.0	-15.50	0.0	1283.28
151	2	1740.82	-0.39	-1.42e-04	0.0	0.0	-1.54	-49.69	-0.34	33.02	-0.39	1740.82
		1715.98	-0.56	0.0	0.0	50.0	-1.54	-49.69	-0.34	33.02	-0.56	1715.98
151	3	1.027e+04	-0.53	-8.32e-04	-25.64	0.0	-2.08	-300.10	-0.45	13.09	-0.53	1.027e+04
		1.011e+04	-0.75	0.0	0.0	50.0	-2.08	-325.74	-0.45	13.09	-0.75	1.011e+04
152	1	1283.28	0.0	-1.18e-04	0.0	0.0	0.0	-27.14	0.0	-15.50	0.0	1283.28
		1269.71	0.0	0.0	0.0	50.0	0.0	-27.14	0.0	-15.50	0.0	1269.71
152	2	1715.98	-0.56	-1.60e-04	0.0	0.0	-1.54	-49.69	-0.34	33.02	-0.56	1715.98
		1691.13	-0.73	0.0	0.0	50.0	-1.54	-49.69	-0.34	33.02	-0.73	1691.13
152	3	1.011e+04	-0.75	-9.34e-04	-25.64	0.0	-2.08	-325.74	-0.45	13.09	-0.75	1.011e+04
		9943.45	-0.98	0.0	0.0	50.0	-2.08	-351.38	-0.45	13.09	-0.98	9943.45
153	1	1272.72	0.0	-1.30e-04	0.0	0.0	0.0	-80.52	0.0	-48.27	0.0	1272.72
		1232.46	0.0	0.0	0.0	50.0	0.0	-80.52	0.0	-48.27	0.0	1232.46
153	2	1682.00	0.58	-1.77e-04	0.0	0.0	-0.87	-133.21	-0.30	89.48	0.58	1682.00
		1615.40	0.44	0.0	0.0	50.0	-0.87	-133.21	-0.30	89.48	0.44	1615.40
153	3	9938.71	0.79	-1.03e-03	-25.64	0.0	-1.17	-562.33	-0.40	23.27	0.79	9938.71
		9651.13	0.59	0.0	0.0	50.0	-1.17	-587.97	-0.40	23.27	0.59	9651.13
154	1	1232.46	0.0	-1.43e-04	0.0	0.0	0.0	-80.52	0.0	-48.27	0.0	1232.46
		1192.20	0.0	0.0	0.0	50.0	0.0	-80.52	0.0	-48.27	0.0	1192.20
154	2	1615.40	0.44	-1.93e-04	0.0	0.0	-0.87	-133.21	-0.30	89.48	0.44	1615.40
		1548.79	0.29	0.0	0.0	50.0	-0.87	-133.21	-0.30	89.48	0.29	1548.79
154	3	9651.13	0.59	-1.13e-03	-25.64	0.0	-1.17	-587.97	-0.40	23.27	0.59	9651.13
		9350.74	0.39	0.0	0.0	50.0	-1.17	-613.61	-0.40	23.27	0.39	9350.74
155	1	1192.20	0.0	-1.55e-04	0.0	0.0	0.0	-80.52	0.0	-48.27	0.0	1192.20
		1151.94	0.0	0.0	0.0	50.0	0.0	-80.52	0.0	-48.27	0.0	1151.94
155	2	1548.79	0.29	-2.09e-04	0.0	0.0	-0.87	-133.21	-0.30	89.48	0.29	1548.79
		1482.18	0.14	0.0	0.0	50.0	-0.87	-133.21	-0.30	89.48	0.14	1482.18
155	3	9350.74	0.39	-1.23e-03	-25.64	0.0	-1.17	-613.61	-0.40	23.27	0.39	9350.74
		9037.52	0.19	0.0	0.0	50.0	-1.17	-639.25	-0.40	23.27	0.19	9037.52
156	1	1151.94	0.0	-1.67e-04	0.0	0.0	0.0	-80.52	0.0	-48.27	0.0	1151.94
		1111.68	0.0	0.0	0.0	50.0	0.0	-80.52	0.0	-48.27	0.0	1111.68

ALLEGATO 1 RISULTATI ANALISI PRO_SAP SCHEMA IMPALCATO	S.S. N.9 "Via Emilia" VARIANTE DI CASALPUSTERLENGO ED ELIMINAZIONE PASSAGGIO A LIVELLO SULLA S.S. N.234
--	--

156	2	1482.18	0.14	-2.24e-04	0.0	0.0	-0.87	-133.21	-0.30	89.48	0.14	1482.18
		1415.58	-8.50e-03	0.0	0.0	50.0	-0.87	-133.21	-0.30	89.48	-8.50e-03	1415.58
156	3	9037.52	0.19	-1.32e-03	-25.64	0.0	-1.17	-639.25	-0.40	23.27	0.19	9037.52
		8711.48	-0.01	0.0	0.0	50.0	-1.17	-664.89	-0.40	23.27	-0.01	8711.48
157	1	1111.68	0.0	-1.78e-04	0.0	0.0	0.0	-80.52	0.0	-48.27	0.0	1111.68
		1071.42	0.0	0.0	0.0	50.0	0.0	-80.52	0.0	-48.27	0.0	1071.42
157	2	1415.58	-8.50e-03	-2.38e-04	0.0	0.0	-0.87	-133.21	-0.30	89.48	-8.50e-03	1415.58
		1348.97	-0.16	0.0	0.0	50.0	-0.87	-133.21	-0.30	89.48	-0.16	1348.97
157	3	8711.48	-0.01	-1.41e-03	-25.64	0.0	-1.17	-664.89	-0.40	23.27	-0.01	8711.48
		8372.63	-0.21	0.0	0.0	50.0	-1.17	-690.53	-0.40	23.27	-0.21	8372.63
158	1	1071.42	0.0	-1.89e-04	0.0	0.0	0.0	-80.52	0.0	-48.27	0.0	1071.42
		1031.16	0.0	0.0	0.0	50.0	0.0	-80.52	0.0	-48.27	0.0	1031.16
158	2	1348.97	-0.16	-2.52e-04	0.0	0.0	-0.87	-133.21	-0.30	89.48	-0.16	1348.97
		1282.36	-0.30	0.0	0.0	50.0	-0.87	-133.21	-0.30	89.48	-0.30	1282.36
158	3	8372.63	-0.21	-1.49e-03	-25.64	0.0	-1.17	-690.53	-0.40	23.27	-0.21	8372.63
		8020.95	-0.41	0.0	0.0	50.0	-1.17	-716.18	-0.40	23.27	-0.41	8020.95
159	1	1031.16	0.0	-1.99e-04	0.0	0.0	0.0	-80.52	0.0	-48.27	0.0	1031.16
		990.90	0.0	0.0	0.0	50.0	0.0	-80.52	0.0	-48.27	0.0	990.90
159	2	1282.36	-0.30	-2.65e-04	0.0	0.0	-0.87	-133.21	-0.30	89.48	-0.30	1282.36
		1215.75	-0.45	0.0	0.0	50.0	-0.87	-133.21	-0.30	89.48	-0.45	1215.75
159	3	8020.95	-0.41	-1.57e-03	-25.64	0.0	-1.17	-716.18	-0.40	23.27	-0.41	8020.95
		7656.45	-0.61	0.0	0.0	50.0	-1.17	-741.82	-0.40	23.27	-0.61	7656.45
160	1	990.90	0.0	-2.09e-04	0.0	0.0	0.0	-80.52	0.0	-48.27	0.0	990.90
		950.64	0.0	0.0	0.0	50.0	0.0	-80.52	0.0	-48.27	0.0	950.64
160	2	1215.75	-0.45	-2.77e-04	0.0	0.0	-0.87	-133.21	-0.30	89.48	-0.45	1215.75
		1149.15	-0.60	0.0	0.0	50.0	-0.87	-133.21	-0.30	89.48	-0.60	1149.15
160	3	7656.45	-0.61	-1.65e-03	-25.64	0.0	-1.17	-741.82	-0.40	23.27	-0.61	7656.45
		7279.13	-0.81	0.0	0.0	50.0	-1.17	-767.46	-0.40	23.27	-0.81	7279.13
161	1	19.55	0.0	-1.32e-04	0.0	0.0	0.0	-2.54	0.0	-17.70	0.0	19.55
		18.28	0.0	0.0	0.0	50.0	0.0	-2.54	0.0	-17.70	0.0	18.28
161	2	27.44	0.13	-2.20e-04	0.0	0.0	-2.56	2.52	-0.13	38.45	0.13	26.18
		26.18	0.07	0.0	0.0	50.0	-2.56	2.52	-0.13	38.45	0.07	27.44
161	3	158.75	0.18	-1.15e-03	0.0	0.0	-3.46	-5.67	-0.18	15.93	0.18	158.75
		155.92	0.09	0.0	0.0	50.0	-3.46	-5.67	-0.18	15.93	0.09	155.92
162	1	18.28	0.0	-1.43e-04	0.0	0.0	0.0	-2.54	0.0	-17.70	0.0	18.28
		17.01	0.0	0.0	0.0	50.0	0.0	-2.54	0.0	-17.70	0.0	17.01
162	2	28.70	0.07	-2.37e-04	0.0	0.0	-2.56	2.52	-0.13	38.45	0.07	27.44
		27.44	5.93e-04	0.0	0.0	50.0	-2.56	2.52	-0.13	38.45	5.93e-04	28.70
162	3	155.92	0.09	-1.24e-03	0.0	0.0	-3.46	-5.67	-0.18	15.93	0.09	155.92
		153.09	8.00e-04	0.0	0.0	50.0	-3.46	-5.67	-0.18	15.93	8.00e-04	153.09
163	1	17.01	0.0	-1.53e-04	0.0	0.0	0.0	-2.54	0.0	-17.70	0.0	17.01
		15.75	0.0	0.0	0.0	50.0	0.0	-2.54	0.0	-17.70	0.0	15.75
163	2	29.96	5.93e-04	-2.54e-04	0.0	0.0	-2.56	2.52	-0.13	38.45	5.93e-04	28.70
		28.70	-0.07	0.0	0.0	50.0	-2.56	2.52	-0.13	38.45	-0.07	29.96
163	3	153.09	8.00e-04	-1.33e-03	0.0	0.0	-3.46	-5.67	-0.18	15.93	8.00e-04	153.09
		150.26	-0.09	0.0	0.0	50.0	-3.46	-5.67	-0.18	15.93	-0.09	150.26
164	1	15.75	0.0	-1.62e-04	0.0	0.0	0.0	-2.54	0.0	-17.70	0.0	15.75
		14.48	0.0	0.0	0.0	50.0	0.0	-2.54	0.0	-17.70	0.0	14.48
164	2	31.22	-0.07	-2.72e-04	0.0	0.0	-2.56	2.52	-0.13	38.45	-0.07	29.96
		29.96	-0.13	0.0	0.0	50.0	-2.56	2.52	-0.13	38.45	-0.13	31.22
164	3	150.26	-0.09	-1.42e-03	0.0	0.0	-3.46	-5.67	-0.18	15.93	-0.09	150.26
		147.42	-0.18	0.0	0.0	50.0	-3.46	-5.67	-0.18	15.93	-0.18	147.42
165	1	18.03	0.0	-1.72e-04	0.0	0.0	0.0	-2.56	0.0	-11.87	0.0	18.03
		16.76	0.0	0.0	0.0	50.0	0.0	-2.56	0.0	-11.87	0.0	16.76
165	2	21.95	0.13	-2.88e-04	0.0	0.0	-1.04	3.13	-0.13	43.48	0.13	20.38
		20.38	0.07	0.0	0.0	50.0	-1.04	3.13	-0.13	43.48	0.07	21.95
165	3	140.03	0.18	-1.51e-03	0.0	0.0	-1.41	-9.02	-0.18	34.39	0.18	140.03
		135.52	0.09	0.0	0.0	50.0	-1.41	-9.02	-0.18	34.39	0.09	135.52
166	1	16.76	0.0	-1.82e-04	0.0	0.0	0.0	-2.56	0.0	-11.87	0.0	16.76
		15.48	0.0	0.0	0.0	50.0	0.0	-2.56	0.0	-11.87	0.0	15.48
166	2	23.51	0.07	-3.01e-04	0.0	0.0	-1.04	3.13	-0.13	43.48	0.07	21.95
		21.95	-4.23e-04	0.0	0.0	50.0	-1.04	3.13	-0.13	43.48	-4.23e-04	23.51
166	3	135.52	0.09	-1.59e-03	0.0	0.0	-1.41	-9.02	-0.18	34.39	0.09	135.52
		131.00	-5.71e-04	0.0	0.0	50.0	-1.41	-9.02	-0.18	34.39	-5.71e-04	131.00
167	1	19.82	0.0	-6.02e-05	0.0	0.0	0.0	-0.05	0.0	6.41	0.0	19.82
		19.80	0.0	0.0	0.0	52.0	0.0	-0.05	0.0	6.41	0.0	19.80
167	2	39.26	0.17	-1.08e-04	0.0	0.0	-2.10	2.16	-0.32	-14.90	0.17	38.14
		38.14	3.18e-03	0.0	0.0	52.0	-2.10	2.16	-0.32	-14.90	3.18e-03	39.26
167	3	186.82	0.23	-5.41e-04	0.0	0.0	-2.84	4.33	-0.43	-6.90	0.23	184.57
		184.57	4.30e-03	1.08e-06	0.0	52.0	-2.84	4.33	-0.43	-6.90	4.30e-03	186.82
168	1	1193.44	0.0	-6.57e-06	0.0	0.0	0.0	-26.44	0.0	-6.91	0.0	1193.44
		1179.69	0.0	0.0	0.0	52.0	0.0	-26.44	0.0	-6.91	0.0	1179.69

ALLEGATO 1 RISULTATI ANALISI PRO_SAP SCHEMA IMPALCATO	S.S. N.9 "Via Emilia" VARIANTE DI CASALPUSTERLENGO ED ELIMINAZIONE PASSAGGIO A LIVELLO SULLA S.S. N.234
--	--

168	2	2796.98	1.71	-1.53e-05	0.0	0.0	0.38	-123.58	-0.72	54.75	1.71	2796.98
		2732.72	1.33	0.0	0.0	52.0	0.38	-123.58	-0.72	54.75	1.33	2732.72
168	3	1.179e+04	2.31	-6.50e-05	-26.67	0.0	0.51	-213.18	-0.98	59.86	2.31	1.179e+04
		1.167e+04	1.80	0.0	0.0	52.0	0.51	-239.85	-0.98	59.86	1.80	1.167e+04
169	1	1336.77	0.0	-6.71e-05	0.0	0.0	0.0	26.77	0.0	15.74	0.0	1322.86
		1322.86	0.0	0.0	0.0	52.0	0.0	26.77	0.0	15.74	0.0	1336.77
169	2	1822.55	0.09	-9.18e-05	0.0	0.0	-2.61	51.13	-0.22	-33.18	0.09	1795.96
		1795.96	-0.03	0.0	0.0	52.0	-2.61	51.13	-0.22	-33.18	-0.03	1822.55
169	3	1.067e+04	0.12	-5.34e-04	-26.67	0.0	-3.53	249.34	-0.30	-12.42	0.12	1.055e+04
		1.055e+04	-0.04	0.0	0.0	52.0	-3.53	222.67	-0.30	-12.42	-0.04	1.067e+04
170	1	1394.54	0.0	-7.55e-06	0.0	0.0	0.0	-27.14	0.0	-15.50	0.0	1394.54
		1380.43	0.0	0.0	0.0	52.0	0.0	-27.14	0.0	-15.50	0.0	1380.43
170	2	1919.69	0.82	-1.08e-05	0.0	0.0	-1.54	-49.69	-0.34	33.02	0.82	1919.69
		1893.86	0.65	0.0	0.0	52.0	-1.54	-49.69	-0.34	33.02	0.65	1893.86
170	3	1.102e+04	1.11	-6.07e-05	-26.67	0.0	-2.08	-115.49	-0.45	13.09	1.11	1.102e+04
		1.095e+04	0.87	0.0	0.0	52.0	-2.08	-142.15	-0.45	13.09	0.87	1.095e+04
171	1	-31.88	0.0	-2.22e-04	-18.75	0.0	0.0	-24.52	0.0	-20.45	0.0	-31.88
		-74.25	0.0	0.0	0.0	125.0	0.0	-43.27	0.0	-20.45	0.0	-74.25
171	2	27.34	0.40	-1.52e-04	-17.81	0.0	-0.13	2.29	-1.22	15.86	0.40	27.15
		18.88	-1.13	-2.42e-06	0.0	125.0	-0.13	-15.52	-1.22	15.86	-1.13	18.88
171	3	-25.21	0.53	-2.75e-04	-52.17	0.0	-0.18	-70.21	-1.65	-16.19	0.53	-25.21
		-145.58	-1.53	-3.26e-06	0.0	125.0	-0.18	-122.38	-1.65	-16.19	-1.53	-145.58
172	1	-11.29	0.0	-4.50e-04	-18.75	0.0	0.0	-35.52	0.0	-13.64	0.0	-11.29
		-67.40	0.0	0.0	0.0	125.0	0.0	-54.27	0.0	-13.64	0.0	-67.40
172	2	-1.87	0.33	-4.50e-04	-17.81	0.0	0.12	-0.62	-0.67	21.33	0.33	-1.87
		-13.78	-0.50	-1.83e-06	0.0	125.0	0.12	-18.43	-0.67	21.33	-0.50	-13.78
172	3	-25.53	0.45	-3.11e-04	-52.17	0.0	0.16	-78.51	-0.90	1.88	0.45	-25.53
		-156.27	-0.68	-2.47e-06	0.0	125.0	0.16	-130.68	-0.90	1.88	-0.68	-156.27
173	1	-8.00	0.0	-5.90e-04	-18.75	0.0	0.0	-33.85	0.0	-5.34	0.0	-8.00
		-62.03	0.0	0.0	0.0	125.0	0.0	-52.60	0.0	-5.34	0.0	-62.03
173	2	-15.64	0.03	-7.01e-04	-17.81	0.0	0.04	-0.82	0.04	13.02	-0.02	-15.64
		-27.79	-0.02	-1.47e-06	0.0	125.0	0.04	-18.63	0.04	13.02	0.03	-27.79
173	3	-35.64	0.04	-2.51e-04	-52.17	0.0	0.05	-74.93	0.05	7.23	-0.02	-35.64
		-161.91	-0.02	-1.99e-06	0.0	125.0	0.05	-127.10	0.05	7.23	0.04	-161.91
174	1	-31.90	0.0	-2.22e-04	-18.75	0.0	0.0	-24.52	0.0	20.46	0.0	-31.90
		-74.27	0.0	0.0	0.0	125.0	0.0	-43.27	0.0	20.46	0.0	-74.27
174	2	27.35	0.35	-1.52e-04	-17.81	0.0	-0.06	2.30	0.40	-15.87	-0.15	27.17
		18.91	-0.15	-1.06e-06	0.0	125.0	-0.06	-15.51	0.40	-15.87	0.35	18.91
174	3	-25.27	0.47	-2.76e-04	-52.17	0.0	-0.08	-70.21	0.54	16.23	-0.21	-25.27
		-145.63	-0.21	-1.43e-06	0.0	125.0	-0.08	-122.38	0.54	16.23	0.47	-145.63
175	1	-11.28	0.0	-4.50e-04	-18.75	0.0	0.0	-35.52	0.0	13.66	0.0	-11.28
		-67.39	0.0	0.0	0.0	125.0	0.0	-54.27	0.0	13.66	0.0	-67.39
175	2	-1.88	0.44	-4.50e-04	-17.81	0.0	4.64e-03	-0.62	0.57	-21.35	-0.28	-1.88
		-13.78	-0.28	-1.09e-06	0.0	125.0	4.64e-03	-18.43	0.57	-21.35	0.44	-13.78
175	3	-25.50	0.60	-3.12e-04	-52.17	0.0	6.27e-03	-78.51	0.78	-1.83	-0.37	-25.50
		-156.25	-0.37	-1.47e-06	0.0	125.0	6.27e-03	-130.68	0.78	-1.83	0.60	-156.25
176	1	-7.94	0.0	-5.91e-04	-18.75	0.0	0.0	-33.83	0.0	5.32	0.0	-7.94
		-61.95	0.0	0.0	0.0	125.0	0.0	-52.58	0.0	5.32	0.0	-61.95
176	2	-15.67	0.41	-7.01e-04	-17.81	0.0	3.30e-03	-0.84	0.53	-12.99	-0.25	-15.67
		-27.86	-0.25	-1.16e-06	0.0	125.0	3.30e-03	-18.65	0.53	-12.99	0.41	-27.86
176	3	-35.47	0.55	-2.53e-04	-52.17	0.0	4.45e-03	-74.90	0.71	-7.25	-0.34	-35.47
		-161.70	-0.34	-1.57e-06	0.0	125.0	4.45e-03	-127.07	0.71	-7.25	0.55	-161.70
177	1	20.15	0.0	-4.67e-06	0.0	0.0	0.0	15.99	0.0	3.82	0.0	11.84
		11.84	0.0	0.0	0.0	52.0	0.0	15.99	0.0	3.82	0.0	20.15
177	2	26.88	0.11	-8.91e-06	0.0	0.0	-1.50	0.84	-0.05	9.61	0.11	26.45
		26.45	0.08	0.0	0.0	52.0	-1.50	0.84	-0.05	9.61	0.08	26.88
177	3	170.79	0.15	-5.18e-05	0.0	0.0	-2.03	35.68	-0.07	19.79	0.15	152.24
		152.24	0.11	0.0	0.0	52.0	-2.03	35.68	-0.07	19.79	0.11	170.79
178	1	9.27	0.0	-3.12e-04	0.0	0.0	0.0	18.88	0.0	29.06	0.0	-0.17
		-0.17	0.0	0.0	0.0	50.0	0.0	18.88	0.0	29.06	0.0	9.27
178	2	13.57	-0.19	-3.25e-04	0.0	0.0	-1.22	-2.29	0.13	-27.15	-0.26	13.57
		12.43	-0.26	0.0	0.0	50.0	-1.22	-2.29	0.13	-27.15	-0.19	12.43
178	3	60.82	-0.26	-2.19e-03	0.0	0.0	-1.65	49.93	0.18	18.03	-0.35	35.85
		35.85	-0.35	0.0	0.0	50.0	-1.65	49.93	0.18	18.03	-0.26	60.82
179	1	13.22	0.0	-3.06e-04	0.0	0.0	0.0	5.71	0.0	22.47	0.0	10.37
		10.37	0.0	0.0	0.0	50.0	0.0	5.71	0.0	22.47	0.0	13.22
179	2	12.43	-0.13	-3.18e-04	0.0	0.0	-1.22	-2.29	0.13	-27.15	-0.19	12.43
		11.28	-0.19	0.0	0.0	50.0	-1.22	-2.29	0.13	-27.15	-0.13	11.28
179	3	71.65	-0.17	-2.16e-03	0.0	0.0	-1.65	18.36	0.18	5.20	-0.26	62.46
		62.46	-0.26	0.0	0.0	50.0	-1.65	18.36	0.18	5.20	-0.17	71.65
180	1	16.08	0.0	-2.98e-04	0.0	0.0	0.0	5.71	0.0	22.47	0.0	13.22
		13.22	0.0	0.0	0.0	50.0	0.0	5.71	0.0	22.47	0.0	16.08

ALLEGATO 1 RISULTATI ANALISI PRO_SAP SCHEMA IMPALCATO	S.S. N.9 "Via Emilia" VARIANTE DI CASALPUSTERLENGO ED ELIMINAZIONE PASSAGGIO A LIVELLO SULLA S.S. N.234
--	--

180	2	11.28	-0.06	-3.11e-04	0.0	0.0	-1.22	-2.29	0.13	-27.15	-0.13	11.28
		10.14	-0.13	0.0	0.0	50.0	-1.22	-2.29	0.13	-27.15	-0.06	10.14
180	3	80.83	-0.08	-2.11e-03	0.0	0.0	-1.65	18.36	0.18	5.20	-0.17	71.65
		71.65	-0.17	0.0	0.0	50.0	-1.65	18.36	0.18	5.20	-0.08	80.83
181	1	18.93	0.0	-2.89e-04	0.0	0.0	0.0	5.71	0.0	22.47	0.0	16.08
		16.08	0.0	0.0	0.0	50.0	0.0	5.71	0.0	22.47	0.0	18.93
181	2	10.14	6.89e-03	-3.05e-04	0.0	0.0	-1.22	-2.29	0.13	-27.15	-0.06	10.14
		8.99	-0.06	0.0	0.0	50.0	-1.22	-2.29	0.13	-27.15	6.89e-03	8.99
181	3	90.01	9.30e-03	-2.07e-03	0.0	0.0	-1.65	18.36	0.18	5.20	-0.08	80.83
		80.83	-0.08	0.0	0.0	50.0	-1.65	18.36	0.18	5.20	9.30e-03	90.01
182	1	21.78	0.0	-2.77e-04	0.0	0.0	0.0	5.71	0.0	22.47	0.0	18.93
		18.93	0.0	0.0	0.0	50.0	0.0	5.71	0.0	22.47	0.0	21.78
182	2	8.99	0.07	-3.00e-04	0.0	0.0	-1.22	-2.29	0.13	-27.15	6.89e-03	8.99
		7.85	6.89e-03	0.0	0.0	50.0	-1.22	-2.29	0.13	-27.15	0.07	7.85
182	3	99.19	0.10	-2.01e-03	0.0	0.0	-1.65	18.36	0.18	5.20	9.30e-03	90.01
		90.01	9.30e-03	0.0	0.0	50.0	-1.65	18.36	0.18	5.20	0.10	99.19
183	1	21.78	0.0	-2.65e-04	0.0	0.0	0.0	-9.34	0.0	14.95	0.0	21.78
		17.11	0.0	0.0	0.0	50.0	0.0	-9.34	0.0	14.95	0.0	17.11
183	2	7.85	0.14	-2.95e-04	0.0	0.0	-1.22	-2.29	0.13	-27.15	0.07	7.85
		6.70	0.07	0.0	0.0	50.0	-1.22	-2.29	0.13	-27.15	0.14	6.70
183	3	99.19	0.19	-1.95e-03	0.0	0.0	-1.65	-16.02	0.18	-9.04	0.10	99.19
		91.18	0.10	0.0	0.0	50.0	-1.65	-16.02	0.18	-9.04	0.19	91.18
184	1	17.11	0.0	-2.55e-04	0.0	0.0	0.0	-9.34	0.0	14.95	0.0	17.11
		12.44	0.0	0.0	0.0	50.0	0.0	-9.34	0.0	14.95	0.0	12.44
184	2	6.70	0.21	-2.91e-04	0.0	0.0	-1.22	-2.29	0.13	-27.15	0.14	6.70
		5.56	0.14	0.0	0.0	50.0	-1.22	-2.29	0.13	-27.15	0.21	5.56
184	3	91.18	0.28	-1.90e-03	0.0	0.0	-1.65	-16.02	0.18	-9.04	0.19	91.18
		83.17	0.19	0.0	0.0	50.0	-1.65	-16.02	0.18	-9.04	0.28	83.17
185	1	12.44	0.0	-2.47e-04	0.0	0.0	0.0	-9.34	0.0	14.95	0.0	12.44
		7.77	0.0	0.0	0.0	50.0	0.0	-9.34	0.0	14.95	0.0	7.77
185	2	5.56	0.28	-2.88e-04	0.0	0.0	-1.22	-2.29	0.13	-27.15	0.21	5.56
		4.41	0.21	0.0	0.0	50.0	-1.22	-2.29	0.13	-27.15	0.28	4.41
185	3	83.17	0.37	-1.85e-03	0.0	0.0	-1.65	-16.02	0.18	-9.04	0.28	83.17
		75.15	0.28	0.0	0.0	50.0	-1.65	-16.02	0.18	-9.04	0.37	75.15
186	1	7.21	0.0	-2.45e-04	0.0	0.0	0.0	26.17	0.0	26.24	0.0	-5.87
		-5.87	0.0	0.0	0.0	50.0	0.0	26.17	0.0	26.24	0.0	7.21
186	2	25.74	-0.05	-2.79e-04	0.0	0.0	-1.89	-1.67	0.02	-25.28	-0.06	25.74
		24.91	-0.06	0.0	0.0	50.0	-1.89	-1.67	0.02	-25.28	-0.05	24.91
186	3	108.27	-0.07	-1.80e-03	0.0	0.0	-2.55	62.48	0.02	16.49	-0.08	77.03
		77.03	-0.08	0.0	0.0	50.0	-2.55	62.48	0.02	16.49	-0.07	108.27
187	1	12.78	0.0	-2.41e-04	0.0	0.0	0.0	11.12	0.0	18.71	0.0	7.21
		7.21	0.0	0.0	0.0	50.0	0.0	11.12	0.0	18.71	0.0	12.78
187	2	24.91	-0.04	-2.64e-04	0.0	0.0	-1.89	-1.67	0.02	-25.28	-0.05	24.91
		24.07	-0.05	0.0	0.0	50.0	-1.89	-1.67	0.02	-25.28	-0.04	24.07
187	3	122.32	-0.05	-1.74e-03	0.0	0.0	-2.55	28.09	0.02	2.24	-0.07	108.27
		108.27	-0.07	0.0	0.0	50.0	-2.55	28.09	0.02	2.24	-0.05	122.32
188	1	18.34	0.0	-2.34e-04	0.0	0.0	0.0	11.12	0.0	18.71	0.0	12.78
		12.78	0.0	0.0	0.0	50.0	0.0	11.12	0.0	18.71	0.0	18.34
188	2	24.07	-0.03	-2.49e-04	0.0	0.0	-1.89	-1.67	0.02	-25.28	-0.04	24.07
		23.24	-0.04	0.0	0.0	50.0	-1.89	-1.67	0.02	-25.28	-0.03	23.24
188	3	136.37	-0.04	-1.66e-03	0.0	0.0	-2.55	28.09	0.02	2.24	-0.05	122.32
		122.32	-0.05	0.0	0.0	50.0	-2.55	28.09	0.02	2.24	-0.04	136.37
189	1	23.90	0.0	-2.23e-04	0.0	0.0	0.0	11.12	0.0	18.71	0.0	18.34
		18.34	0.0	0.0	0.0	50.0	0.0	11.12	0.0	18.71	0.0	23.90
189	2	23.24	-0.02	-2.35e-04	0.0	0.0	-1.89	-1.67	0.02	-25.28	-0.03	23.24
		22.40	-0.03	0.0	0.0	50.0	-1.89	-1.67	0.02	-25.28	-0.02	22.40
189	3	150.41	-0.03	-1.58e-03	0.0	0.0	-2.55	28.09	0.02	2.24	-0.04	136.37
		136.37	-0.04	0.0	0.0	50.0	-2.55	28.09	0.02	2.24	-0.03	150.41
190	1	29.46	0.0	-2.08e-04	0.0	0.0	0.0	11.12	0.0	18.71	0.0	23.90
		23.90	0.0	0.0	0.0	50.0	0.0	11.12	0.0	18.71	0.0	29.46
190	2	22.40	-0.02	-2.22e-04	0.0	0.0	-1.89	-1.67	0.02	-25.28	-0.02	22.40
		21.57	-0.02	0.0	0.0	50.0	-1.89	-1.67	0.02	-25.28	-0.02	21.57
190	3	164.46	-0.02	-1.49e-03	0.0	0.0	-2.55	28.09	0.02	2.24	-0.03	150.41
		150.41	-0.03	0.0	0.0	50.0	-2.55	28.09	0.02	2.24	-0.02	164.46
191	1	29.46	0.0	-1.92e-04	0.0	0.0	0.0	-3.93	0.0	11.19	0.0	29.46
		27.50	0.0	0.0	0.0	50.0	0.0	-3.93	0.0	11.19	0.0	27.50
191	2	21.57	-8.46e-03	-2.09e-04	0.0	0.0	-1.89	-1.67	0.02	-25.28	-0.02	21.57
		20.73	-0.02	0.0	0.0	50.0	-1.89	-1.67	0.02	-25.28	-8.46e-03	20.73
191	3	164.46	-0.01	-1.39e-03	0.0	0.0	-2.55	-6.29	0.02	-12.00	-0.02	164.46
		161.31	-0.02	0.0	0.0	50.0	-2.55	-6.29	0.02	-12.00	-0.01	161.31
192	1	27.50	0.0	-1.75e-04	0.0	0.0	0.0	-3.93	0.0	11.19	0.0	27.50
		25.53	0.0	0.0	0.0	50.0	0.0	-3.93	0.0	11.19	0.0	25.53

ALLEGATO 1 RISULTATI ANALISI PRO_SAP SCHEMA IMPALCATO	S.S. N.9 "Via Emilia" VARIANTE DI CASALPUSTERLENGO ED ELIMINAZIONE PASSAGGIO A LIVELLO SULLA S.S. N.234
--	--

192	2	20.73	-4.10e-04	-1.96e-04	0.0	0.0	-1.89	-1.67	0.02	-25.28	-8.46e-03	20.73
		19.90	-8.46e-03	0.0	0.0	50.0	-1.89	-1.67	0.02	-25.28	-4.10e-04	19.90
192	3	161.31	-5.54e-04	-1.30e-03	0.0	0.0	-2.55	-6.29	0.02	-12.00	-0.01	161.31
		158.17	-0.01	0.0	0.0	50.0	-2.55	-6.29	0.02	-12.00	-5.54e-04	158.17
193	1	25.53	0.0	-1.60e-04	0.0	0.0	0.0	-3.93	0.0	11.19	0.0	25.53
		23.57	0.0	0.0	0.0	50.0	0.0	-3.93	0.0	11.19	0.0	23.57
193	2	19.90	7.64e-03	-1.84e-04	0.0	0.0	-1.89	-1.67	0.02	-25.28	-4.10e-04	19.90
		19.06	-4.10e-04	0.0	0.0	50.0	-1.89	-1.67	0.02	-25.28	7.64e-03	19.06
193	3	158.17	0.01	-1.20e-03	0.0	0.0	-2.55	-6.29	0.02	-12.00	-5.54e-04	158.17
		155.02	-5.54e-04	0.0	0.0	50.0	-2.55	-6.29	0.02	-12.00	0.01	155.02
194	1	23.57	0.0	-1.46e-04	0.0	0.0	0.0	-3.93	0.0	11.19	0.0	23.57
		21.61	0.0	0.0	0.0	50.0	0.0	-3.93	0.0	11.19	0.0	21.61
194	2	19.06	0.02	-1.73e-04	0.0	0.0	-1.89	-1.67	0.02	-25.28	7.64e-03	19.06
		18.23	7.64e-03	0.0	0.0	50.0	-1.89	-1.67	0.02	-25.28	0.02	18.23
194	3	155.02	0.02	-1.11e-03	0.0	0.0	-2.55	-6.29	0.02	-12.00	0.01	155.02
		151.87	0.01	0.0	0.0	50.0	-2.55	-6.29	0.02	-12.00	0.02	151.87
195	1	21.61	0.0	-1.33e-04	0.0	0.0	0.0	-18.98	0.0	3.66	0.0	21.61
		12.12	0.0	0.0	0.0	50.0	0.0	-18.98	0.0	3.66	0.0	12.12
195	2	18.23	0.02	-1.62e-04	0.0	0.0	-1.89	-1.67	0.02	-25.28	0.02	18.23
		17.39	0.02	0.0	0.0	50.0	-1.89	-1.67	0.02	-25.28	0.02	17.39
195	3	151.87	0.03	-1.02e-03	0.0	0.0	-2.55	-40.68	0.02	-26.24	0.02	151.87
		131.53	0.02	0.0	0.0	50.0	-2.55	-40.68	0.02	-26.24	0.03	131.53
196	1	14.21	0.0	-1.26e-04	0.0	0.0	0.0	14.87	0.0	11.66	0.0	6.78
		6.78	0.0	0.0	0.0	50.0	0.0	14.87	0.0	11.66	0.0	14.21
196	2	30.41	0.04	-1.48e-04	0.0	0.0	-1.85	-0.85	-0.02	-9.65	0.04	30.41
		29.99	0.03	0.0	0.0	50.0	-1.85	-0.85	-0.02	-9.65	0.03	29.99
196	3	155.89	0.06	-9.35e-04	0.0	0.0	-2.50	34.25	-0.03	9.40	0.06	138.77
		138.77	0.04	0.0	0.0	50.0	-2.50	34.25	-0.03	9.40	0.04	155.89
197	1	21.65	0.0	-1.17e-04	0.0	0.0	0.0	14.87	0.0	11.66	0.0	14.21
		14.21	0.0	0.0	0.0	50.0	0.0	14.87	0.0	11.66	0.0	21.65
197	2	29.99	0.03	-1.30e-04	0.0	0.0	-1.85	-0.85	-0.02	-9.65	0.03	29.99
		29.56	0.02	0.0	0.0	50.0	-1.85	-0.85	-0.02	-9.65	0.02	29.56
197	3	173.02	0.04	-8.41e-04	0.0	0.0	-2.50	34.25	-0.03	9.40	0.04	155.89
		155.89	0.02	0.0	0.0	50.0	-2.50	34.25	-0.03	9.40	0.02	173.02
198	1	29.09	0.0	-1.04e-04	0.0	0.0	0.0	14.87	0.0	11.66	0.0	21.65
		21.65	0.0	0.0	0.0	50.0	0.0	14.87	0.0	11.66	0.0	29.09
198	2	29.56	0.02	-1.12e-04	0.0	0.0	-1.85	-0.85	-0.02	-9.65	0.02	29.56
		29.14	6.99e-03	0.0	0.0	50.0	-1.85	-0.85	-0.02	-9.65	6.99e-03	29.14
198	3	190.14	0.02	-7.38e-04	0.0	0.0	-2.50	34.25	-0.03	9.40	0.02	173.02
		173.02	9.44e-03	0.0	0.0	50.0	-2.50	34.25	-0.03	9.40	9.44e-03	190.14
199	1	29.24	0.0	-8.77e-05	0.0	0.0	0.0	-0.40	0.0	4.02	0.0	29.24
		29.04	0.0	0.0	0.0	50.0	0.0	-0.40	0.0	4.02	0.0	29.04
199	2	29.14	6.99e-03	-9.45e-05	0.0	0.0	-1.85	-0.85	-0.02	-9.65	6.99e-03	29.14
		28.71	-4.28e-03	0.0	0.0	50.0	-1.85	-0.85	-0.02	-9.65	-4.28e-03	28.71
199	3	190.37	9.44e-03	-6.25e-04	0.0	0.0	-2.50	-0.48	-0.03	-5.01	9.44e-03	190.37
		190.13	-5.78e-03	0.0	0.0	50.0	-2.50	-0.48	-0.03	-5.01	-5.78e-03	190.13
200	1	18.34	0.0	-2.34e-04	0.0	0.0	0.0	-11.13	0.0	-18.72	0.0	18.34
		12.78	0.0	0.0	0.0	50.0	0.0	-11.13	0.0	-18.72	0.0	12.78
200	2	24.04	-0.06	-2.49e-04	0.0	0.0	-0.97	1.68	-0.05	25.29	-0.06	23.20
		23.20	-0.08	0.0	0.0	50.0	-0.97	1.68	-0.05	25.29	-0.08	24.04
200	3	136.28	-0.08	-1.66e-03	0.0	0.0	-1.32	-28.10	-0.07	-2.27	-0.08	136.28
		122.23	-0.11	0.0	0.0	50.0	-1.32	-28.10	-0.07	-2.27	-0.11	122.23
201	1	29.27	0.0	-8.76e-05	0.0	0.0	0.0	0.41	0.0	-3.97	0.0	29.06
		29.06	0.0	0.0	0.0	50.0	0.0	0.41	0.0	-3.97	0.0	29.27
201	2	29.05	-0.02	-9.48e-05	0.0	0.0	-1.50	0.84	-0.05	9.61	-0.02	28.63
		28.63	-0.05	0.0	0.0	50.0	-1.50	0.84	-0.05	9.61	-0.05	29.05
201	3	190.29	-0.03	-6.26e-04	0.0	0.0	-2.03	0.50	-0.07	5.15	-0.03	190.04
		190.04	-0.06	0.0	0.0	50.0	-2.03	0.50	-0.07	5.15	-0.06	190.29
202	1	29.12	0.0	-1.04e-04	0.0	0.0	0.0	-14.86	0.0	-11.61	0.0	29.12
		21.69	0.0	0.0	0.0	50.0	0.0	-14.86	0.0	-11.61	0.0	21.69
202	2	29.47	-0.05	-1.12e-04	0.0	0.0	-1.50	0.84	-0.05	9.61	-0.05	29.05
		29.05	-0.07	0.0	0.0	50.0	-1.50	0.84	-0.05	9.61	-0.07	29.47
202	3	190.06	-0.06	-7.38e-04	0.0	0.0	-2.03	-34.23	-0.07	-9.26	-0.06	190.06
		172.95	-0.10	0.0	0.0	50.0	-2.03	-34.23	-0.07	-9.26	-0.10	172.95
203	1	21.69	0.0	-1.17e-04	0.0	0.0	0.0	-14.86	0.0	-11.61	0.0	21.69
		14.26	0.0	0.0	0.0	50.0	0.0	-14.86	0.0	-11.61	0.0	14.26
203	2	29.89	-0.07	-1.30e-04	0.0	0.0	-1.50	0.84	-0.05	9.61	-0.07	29.47
		29.47	-0.10	0.0	0.0	50.0	-1.50	0.84	-0.05	9.61	-0.10	29.89
203	3	172.95	-0.10	-8.42e-04	0.0	0.0	-2.03	-34.23	-0.07	-9.26	-0.10	172.95
		155.84	-0.13	0.0	0.0	50.0	-2.03	-34.23	-0.07	-9.26	-0.13	155.84
204	1	14.26	0.0	-1.26e-04	0.0	0.0	0.0	-14.86	0.0	-11.61	0.0	14.26
		6.83	0.0	0.0	0.0	50.0	0.0	-14.86	0.0	-11.61	0.0	6.83

ALLEGATO 1 RISULTATI ANALISI PRO_SAP SCHEMA IMPALCATO						S.S. N.9 "Via Emilia" VARIANTE DI CASALPUSTERLENGO ED ELIMINAZIONE PASSAGGIO A LIVELLO SULLA S.S. N.234						
--	--	--	--	--	--	--	--	--	--	--	--	--

204	2	30.31	-0.10	-1.48e-04	0.0	0.0	-1.50	0.84	-0.05	9.61	-0.10	29.89
		29.89	-0.12	0.0	0.0	50.0	-1.50	0.84	-0.05	9.61	-0.12	30.31
204	3	155.84	-0.13	-9.35e-04	0.0	0.0	-2.03	-34.23	-0.07	-9.26	-0.13	155.84
		138.72	-0.17	0.0	0.0	50.0	-2.03	-34.23	-0.07	-9.26	-0.17	138.72
205	1	21.63	0.0	-1.33e-04	0.0	0.0	0.0	18.97	0.0	-3.67	0.0	12.15
		12.15	0.0	0.0	0.0	50.0	0.0	18.97	0.0	-3.67	0.0	21.63
205	2	18.16	0.13	-1.62e-04	0.0	0.0	-0.97	1.68	-0.05	25.29	0.13	17.32
		17.32	0.10	0.0	0.0	50.0	-0.97	1.68	-0.05	25.29	0.10	18.16
205	3	151.81	0.18	-1.02e-03	0.0	0.0	-1.32	40.68	-0.07	26.21	0.18	131.47
		131.47	0.14	0.0	0.0	50.0	-1.32	40.68	-0.07	26.21	0.14	151.81
206	1	7.21	0.0	-2.45e-04	0.0	0.0	0.0	-26.18	0.0	-26.24	0.0	7.21
		-5.88	0.0	0.0	0.0	50.0	0.0	-26.18	0.0	-26.24	0.0	-5.88
206	2	25.72	-0.11	-2.78e-04	0.0	0.0	-0.97	1.68	-0.05	25.29	-0.11	24.88
		24.88	-0.14	0.0	0.0	50.0	-0.97	1.68	-0.05	25.29	-0.14	25.72
206	3	108.18	-0.15	-1.80e-03	0.0	0.0	-1.32	-62.49	-0.07	-16.51	-0.15	108.18
		76.94	-0.19	0.0	0.0	50.0	-1.32	-62.49	-0.07	-16.51	-0.19	76.94
207	1	12.45	0.0	-2.47e-04	0.0	0.0	0.0	9.34	0.0	-14.97	0.0	7.78
		7.78	0.0	0.0	0.0	50.0	0.0	9.34	0.0	-14.97	0.0	12.45
207	2	5.53	0.14	-2.87e-04	0.0	0.0	-0.40	2.30	-0.06	27.17	0.14	4.38
		4.38	0.11	0.0	0.0	50.0	-0.40	2.30	-0.06	27.17	0.11	5.53
207	3	83.13	0.19	-1.85e-03	0.0	0.0	-0.54	16.03	-0.08	8.99	0.19	75.11
		75.11	0.15	0.0	0.0	50.0	-0.54	16.03	-0.08	8.99	0.15	83.13
208	1	17.12	0.0	-2.55e-04	0.0	0.0	0.0	9.34	0.0	-14.97	0.0	12.45
		12.45	0.0	0.0	0.0	50.0	0.0	9.34	0.0	-14.97	0.0	17.12
208	2	6.68	0.11	-2.91e-04	0.0	0.0	-0.40	2.30	-0.06	27.17	0.11	5.53
		5.53	0.08	0.0	0.0	50.0	-0.40	2.30	-0.06	27.17	0.08	6.68
208	3	91.14	0.15	-1.90e-03	0.0	0.0	-0.54	16.03	-0.08	8.99	0.15	83.13
		83.13	0.11	0.0	0.0	50.0	-0.54	16.03	-0.08	8.99	0.11	91.14
209	1	21.79	0.0	-2.65e-04	0.0	0.0	0.0	9.34	0.0	-14.97	0.0	17.12
		17.12	0.0	0.0	0.0	50.0	0.0	9.34	0.0	-14.97	0.0	21.79
209	2	7.82	0.08	-2.95e-04	0.0	0.0	-0.40	2.30	-0.06	27.17	0.08	6.68
		6.68	0.05	0.0	0.0	50.0	-0.40	2.30	-0.06	27.17	0.05	7.82
209	3	99.15	0.11	-1.95e-03	0.0	0.0	-0.54	16.03	-0.08	8.99	0.11	91.14
		91.14	0.07	0.0	0.0	50.0	-0.54	16.03	-0.08	8.99	0.07	99.15
210	1	21.79	0.0	-2.77e-04	0.0	0.0	0.0	-5.71	0.0	-22.49	0.0	18.93
		18.93	0.0	0.0	0.0	50.0	0.0	-5.71	0.0	-22.49	0.0	21.79
210	2	8.97	0.05	-2.99e-04	0.0	0.0	-0.40	2.30	-0.06	27.17	0.05	7.82
		7.82	0.02	0.0	0.0	50.0	-0.40	2.30	-0.06	27.17	0.02	8.97
210	3	99.15	0.07	-2.01e-03	0.0	0.0	-0.54	-18.36	-0.08	-5.25	0.07	89.97
		89.97	0.03	0.0	0.0	50.0	-0.54	-18.36	-0.08	-5.25	0.03	99.15
211	1	18.93	0.0	-2.89e-04	0.0	0.0	0.0	-5.71	0.0	-22.49	0.0	16.08
		16.08	0.0	0.0	0.0	50.0	0.0	-5.71	0.0	-22.49	0.0	18.93
211	2	10.12	0.02	-3.05e-04	0.0	0.0	-0.40	2.30	-0.06	27.17	0.02	8.97
		8.97	-8.17e-03	0.0	0.0	50.0	-0.40	2.30	-0.06	27.17	-8.17e-03	10.12
211	3	89.97	0.03	-2.07e-03	0.0	0.0	-0.54	-18.36	-0.08	-5.25	0.03	80.79
		80.79	-0.01	0.0	0.0	50.0	-0.54	-18.36	-0.08	-5.25	-0.01	89.97
212	1	16.08	0.0	-2.98e-04	0.0	0.0	0.0	-5.71	0.0	-22.49	0.0	13.22
		13.22	0.0	0.0	0.0	50.0	0.0	-5.71	0.0	-22.49	0.0	16.08
212	2	11.27	-8.17e-03	-3.11e-04	0.0	0.0	-0.40	2.30	-0.06	27.17	-8.17e-03	10.12
		10.12	-0.04	0.0	0.0	50.0	-0.40	2.30	-0.06	27.17	-0.04	11.27
212	3	80.79	-0.01	-2.11e-03	0.0	0.0	-0.54	-18.36	-0.08	-5.25	-0.01	71.61
		71.61	-0.05	0.0	0.0	50.0	-0.54	-18.36	-0.08	-5.25	-0.05	80.79
213	1	13.22	0.0	-3.06e-04	0.0	0.0	0.0	-5.71	0.0	-22.49	0.0	10.36
		10.36	0.0	0.0	0.0	50.0	0.0	-5.71	0.0	-22.49	0.0	13.22
213	2	12.42	-0.04	-3.18e-04	0.0	0.0	-0.40	2.30	-0.06	27.17	-0.04	11.27
		11.27	-0.07	0.0	0.0	50.0	-0.40	2.30	-0.06	27.17	-0.07	12.42
213	3	71.61	-0.05	-2.16e-03	0.0	0.0	-0.54	-18.36	-0.08	-5.25	-0.05	62.43
		62.43	-0.09	0.0	0.0	50.0	-0.54	-18.36	-0.08	-5.25	-0.09	71.61
214	1	9.27	0.0	-3.12e-04	0.0	0.0	0.0	-18.88	0.0	-29.08	0.0	-0.17
		-0.17	0.0	0.0	0.0	50.0	0.0	-18.88	0.0	-29.08	0.0	9.27
214	2	13.57	-0.07	-3.25e-04	0.0	0.0	-0.40	2.30	-0.06	27.17	-0.07	12.42
		12.42	-0.10	0.0	0.0	50.0	-0.40	2.30	-0.06	27.17	-0.10	13.57
214	3	60.78	-0.09	-2.19e-03	0.0	0.0	-0.54	-49.93	-0.08	-18.08	-0.09	35.82
		35.82	-0.13	0.0	0.0	50.0	-0.54	-49.93	-0.08	-18.08	-0.13	60.78
215	1	-0.17	0.0	-3.12e-04	0.0	0.0	0.0	-18.88	0.0	-29.08	0.0	-9.61
		-9.61	0.0	0.0	0.0	50.0	0.0	-18.88	0.0	-29.08	0.0	-0.17
215	2	14.72	-0.10	-3.33e-04	0.0	0.0	-0.40	2.30	-0.06	27.17	-0.10	13.57
		13.57	-0.12	0.0	0.0	50.0	-0.40	2.30	-0.06	27.17	-0.12	14.72
215	3	35.82	-0.13	-2.21e-03	0.0	0.0	-0.54	-49.93	-0.08	-18.08	-0.13	10.85
		10.85	-0.17	0.0	0.0	50.0	-0.54	-49.93	-0.08	-18.08	-0.17	35.82
216	1	-9.61	0.0	-3.06e-04	0.0	0.0	0.0	-18.88	0.0	-29.08	0.0	-19.05
		-19.05	0.0	0.0	0.0	50.0	0.0	-18.88	0.0	-29.08	0.0	-9.61

ALLEGATO 1 RISULTATI ANALISI PRO_SAP SCHEMA IMPALCATO	S.S. N.9 "Via Emilia" VARIANTE DI CASALPUSTERLENGO ED ELIMINAZIONE PASSAGGIO A LIVELLO SULLA S.S. N.234
--	--

216	2	15.87	-0.12	-3.42e-04	0.0	0.0	-0.40	2.30	-0.06	27.17	-0.12	14.72
		14.72	-0.15	0.0	0.0	50.0	-0.40	2.30	-0.06	27.17	-0.15	15.87
216	3	10.85	-0.17	-2.22e-03	0.0	0.0	-0.54	-49.93	-0.08	-18.08	-0.17	10.85
		-14.11	-0.21	0.0	0.0	50.0	-0.54	-49.93	-0.08	-18.08	-0.21	-14.11
217	1	12.78	0.0	-2.41e-04	0.0	0.0	0.0	-11.13	0.0	-18.72	0.0	12.78
		7.21	0.0	0.0	0.0	50.0	0.0	-11.13	0.0	-18.72	0.0	7.21
217	2	24.88	-0.08	-2.63e-04	0.0	0.0	-0.97	1.68	-0.05	25.29	-0.08	24.04
		24.04	-0.11	0.0	0.0	50.0	-0.97	1.68	-0.05	25.29	-0.11	24.88
217	3	122.23	-0.11	-1.74e-03	0.0	0.0	-1.32	-28.10	-0.07	-2.27	-0.11	122.23
		108.18	-0.15	0.0	0.0	50.0	-1.32	-28.10	-0.07	-2.27	-0.15	108.18
218	1	-9.60	0.0	-3.06e-04	0.0	0.0	0.0	18.88	0.0	29.06	0.0	-19.04
		-19.04	0.0	0.0	0.0	50.0	0.0	18.88	0.0	29.06	0.0	-9.60
218	2	15.86	-0.33	-3.42e-04	0.0	0.0	-1.22	-2.29	0.13	-27.15	-0.40	15.86
		14.72	-0.40	0.0	0.0	50.0	-1.22	-2.29	0.13	-27.15	-0.33	14.72
218	3	10.89	-0.44	-2.22e-03	0.0	0.0	-1.65	49.93	0.18	18.03	-0.53	-14.08
		-14.08	-0.53	1.27e-06	0.0	50.0	-1.65	49.93	0.18	18.03	-0.44	10.89
219	1	-0.17	0.0	-3.11e-04	0.0	0.0	0.0	18.88	0.0	29.06	0.0	-9.60
		-9.60	0.0	0.0	0.0	50.0	0.0	18.88	0.0	29.06	0.0	-0.17
219	2	14.72	-0.26	-3.34e-04	0.0	0.0	-1.22	-2.29	0.13	-27.15	-0.33	14.72
		13.57	-0.33	0.0	0.0	50.0	-1.22	-2.29	0.13	-27.15	-0.26	13.57
219	3	35.85	-0.35	-2.21e-03	0.0	0.0	-1.65	49.93	0.18	18.03	-0.44	10.89
		10.89	-0.44	1.00e-06	0.0	50.0	-1.65	49.93	0.18	18.03	-0.35	35.85
220	1	23.59	0.0	-1.46e-04	0.0	0.0	0.0	3.92	0.0	-11.19	0.0	21.63
		21.63	0.0	0.0	0.0	50.0	0.0	3.92	0.0	-11.19	0.0	23.59
220	2	19.00	0.10	-1.73e-04	0.0	0.0	-0.97	1.68	-0.05	25.29	0.10	18.16
		18.16	0.08	0.0	0.0	50.0	-0.97	1.68	-0.05	25.29	0.08	19.00
220	3	154.95	0.14	-1.11e-03	0.0	0.0	-1.32	6.29	-0.07	11.97	0.14	151.81
		151.81	0.10	0.0	0.0	50.0	-1.32	6.29	-0.07	11.97	0.10	154.95
221	1	25.55	0.0	-1.60e-04	0.0	0.0	0.0	3.92	0.0	-11.19	0.0	23.59
		23.59	0.0	0.0	0.0	50.0	0.0	3.92	0.0	-11.19	0.0	25.55
221	2	19.84	0.08	-1.84e-04	0.0	0.0	-0.97	1.68	-0.05	25.29	0.08	19.00
		19.00	0.05	0.0	0.0	50.0	-0.97	1.68	-0.05	25.29	0.05	19.84
221	3	158.09	0.10	-1.20e-03	0.0	0.0	-1.32	6.29	-0.07	11.97	0.10	154.95
		154.95	0.07	0.0	0.0	50.0	-1.32	6.29	-0.07	11.97	0.07	158.09
222	1	27.51	0.0	-1.75e-04	0.0	0.0	0.0	3.92	0.0	-11.19	0.0	25.55
		25.55	0.0	0.0	0.0	50.0	0.0	3.92	0.0	-11.19	0.0	27.51
222	2	20.68	0.05	-1.96e-04	0.0	0.0	-0.97	1.68	-0.05	25.29	0.05	19.84
		19.84	0.02	0.0	0.0	50.0	-0.97	1.68	-0.05	25.29	0.02	20.68
222	3	161.24	0.07	-1.30e-03	0.0	0.0	-1.32	6.29	-0.07	11.97	0.07	158.09
		158.09	0.03	0.0	0.0	50.0	-1.32	6.29	-0.07	11.97	0.03	161.24
223	1	29.47	0.0	-1.92e-04	0.0	0.0	0.0	3.92	0.0	-11.19	0.0	27.51
		27.51	0.0	0.0	0.0	50.0	0.0	3.92	0.0	-11.19	0.0	29.47
223	2	21.52	0.02	-2.09e-04	0.0	0.0	-0.97	1.68	-0.05	25.29	0.02	20.68
		20.68	-4.23e-03	0.0	0.0	50.0	-0.97	1.68	-0.05	25.29	-4.23e-03	21.52
223	3	164.38	0.03	-1.39e-03	0.0	0.0	-1.32	6.29	-0.07	11.97	0.03	161.24
		161.24	-5.70e-03	0.0	0.0	50.0	-1.32	6.29	-0.07	11.97	-5.70e-03	164.38
224	1	29.47	0.0	-2.08e-04	0.0	0.0	0.0	-11.13	0.0	-18.72	0.0	29.47
		23.91	0.0	0.0	0.0	50.0	0.0	-11.13	0.0	-18.72	0.0	23.91
224	2	22.36	-4.23e-03	-2.22e-04	0.0	0.0	-0.97	1.68	-0.05	25.29	-4.23e-03	21.52
		21.52	-0.03	0.0	0.0	50.0	-0.97	1.68	-0.05	25.29	-0.03	22.36
224	3	164.38	-5.70e-03	-1.49e-03	0.0	0.0	-1.32	-28.10	-0.07	-2.27	-5.70e-03	164.38
		150.33	-0.04	0.0	0.0	50.0	-1.32	-28.10	-0.07	-2.27	-0.04	150.33
225	1	23.91	0.0	-2.23e-04	0.0	0.0	0.0	-11.13	0.0	-18.72	0.0	23.91
		18.34	0.0	0.0	0.0	50.0	0.0	-11.13	0.0	-18.72	0.0	18.34
225	2	23.20	-0.03	-2.35e-04	0.0	0.0	-0.97	1.68	-0.05	25.29	-0.03	22.36
		22.36	-0.06	0.0	0.0	50.0	-0.97	1.68	-0.05	25.29	-0.06	23.20
225	3	150.33	-0.04	-1.58e-03	0.0	0.0	-1.32	-28.10	-0.07	-2.27	-0.04	150.33
		136.28	-0.08	0.0	0.0	50.0	-1.32	-28.10	-0.07	-2.27	-0.08	136.28
226	1	29.04	0.0	-7.28e-05	0.0	0.0	0.0	-0.40	0.0	4.02	0.0	29.04
		28.83	0.0	0.0	0.0	52.0	0.0	-0.40	0.0	4.02	0.0	28.83
226	2	28.71	-4.28e-03	-8.00e-05	0.0	0.0	-1.85	-0.85	-0.02	-9.65	-4.28e-03	28.71
		28.27	-0.02	0.0	0.0	52.0	-1.85	-0.85	-0.02	-9.65	-0.02	28.27
226	3	190.13	-5.78e-03	-5.29e-04	0.0	0.0	-2.50	-0.48	-0.03	-5.01	-5.78e-03	190.13
		189.88	-0.02	0.0	0.0	52.0	-2.50	-0.48	-0.03	-5.01	-0.02	189.88
227	1	0.0	0.0	-1.55e-04	0.0	0.0	0.0	-13.17	0.0	-1.10	0.0	0.0
		-6.58	0.0	0.0	0.0	50.0	0.0	-13.17	0.0	-1.10	0.0	-6.58
227	2	0.0	0.0	-1.09e-04	0.0	0.0	0.0	0.0	0.0	0.0	0.0	0.0
		0.0	0.0	0.0	0.0	50.0	0.0	0.0	0.0	0.0	0.0	0.0
227	3	0.0	0.0	-1.78e-04	-11.81	0.0	0.0	-19.75	0.0	-1.65	0.0	0.0
		-12.83	0.0	0.0	0.0	50.0	0.0	-31.57	0.0	-1.65	0.0	-12.83
228	1	0.0	0.0	-1.88e-04	0.0	0.0	0.0	-15.05	0.0	0.0	0.0	0.0
		-7.53	0.0	0.0	0.0	50.0	0.0	-15.05	0.0	0.0	0.0	-7.53

228	2	0.0	0.0	-1.48e-04	0.0	0.0	0.0	0.0	0.0	0.0	0.0	0.0
		0.0	0.0	0.0	0.0	50.0	0.0	0.0	0.0	0.0	0.0	0.0
228	3	0.0	0.0	-1.86e-04	-11.81	0.0	0.0	-22.58	0.0	0.0	0.0	0.0
		-14.24	0.0	0.0	0.0	50.0	0.0	-34.39	0.0	0.0	0.0	-14.24
229	1	0.0	0.0	-2.13e-04	0.0	0.0	0.0	-15.05	0.0	0.0	0.0	0.0
		-7.53	0.0	0.0	0.0	50.0	0.0	-15.05	0.0	0.0	0.0	-7.53
229	2	0.0	0.0	-1.86e-04	0.0	0.0	0.0	0.0	0.0	0.0	0.0	0.0
		0.0	0.0	0.0	0.0	50.0	0.0	0.0	0.0	0.0	0.0	0.0
229	3	0.0	0.0	-1.83e-04	-11.81	0.0	0.0	-22.57	0.0	0.0	0.0	0.0
		-14.24	0.0	0.0	0.0	50.0	0.0	-34.39	0.0	0.0	0.0	-14.24
230	1	0.0	0.0	-2.39e-04	0.0	0.0	0.0	-15.05	0.0	0.0	0.0	0.0
		-7.53	0.0	0.0	0.0	50.0	0.0	-15.05	0.0	0.0	0.0	-7.53
230	2	0.0	0.0	-2.22e-04	0.0	0.0	0.0	0.0	0.0	0.0	0.0	0.0
		0.0	0.0	0.0	0.0	50.0	0.0	0.0	0.0	0.0	0.0	0.0
230	3	0.0	0.0	-1.86e-04	-11.81	0.0	0.0	-22.57	0.0	0.0	0.0	0.0
		-14.24	0.0	0.0	0.0	50.0	0.0	-34.39	0.0	0.0	0.0	-14.24
231	1	0.0	0.0	-2.55e-04	0.0	0.0	0.0	-15.05	0.0	0.0	0.0	0.0
		-7.53	0.0	0.0	0.0	50.0	0.0	-15.05	0.0	0.0	0.0	-7.53
231	2	0.0	0.0	-2.58e-04	0.0	0.0	0.0	0.0	0.0	0.0	0.0	0.0
		0.0	0.0	0.0	0.0	50.0	0.0	0.0	0.0	0.0	0.0	0.0
231	3	0.0	0.0	-1.69e-04	-11.81	0.0	0.0	-22.58	0.0	0.0	0.0	0.0
		-14.24	0.0	0.0	0.0	50.0	0.0	-34.39	0.0	0.0	0.0	-14.24
232	1	0.0	0.0	-2.69e-04	0.0	0.0	0.0	-15.28	0.0	-0.15	0.0	0.0
		-7.64	0.0	0.0	0.0	50.0	0.0	-15.28	0.0	-0.15	0.0	-7.64
232	2	0.0	0.0	-2.77e-04	0.0	0.0	0.0	0.0	0.0	0.0	0.0	0.0
		0.0	0.0	0.0	0.0	50.0	0.0	0.0	0.0	0.0	0.0	0.0
232	3	0.0	0.0	-1.69e-04	-11.81	0.0	0.0	-22.91	0.0	-0.23	0.0	0.0
		-14.41	0.0	0.0	0.0	50.0	0.0	-34.73	0.0	-0.23	0.0	-14.41
233	1	0.0	0.0	-2.69e-04	0.0	0.0	0.0	-15.28	0.0	0.15	0.0	0.0
		-7.64	0.0	0.0	0.0	50.0	0.0	-15.28	0.0	0.15	0.0	-7.64
233	2	0.0	0.0	-2.77e-04	0.0	0.0	0.0	0.0	0.0	0.0	0.0	0.0
		0.0	0.0	0.0	0.0	50.0	0.0	0.0	0.0	0.0	0.0	0.0
233	3	0.0	0.0	-1.70e-04	-11.81	0.0	0.0	-22.91	0.0	0.23	0.0	0.0
		-14.41	0.0	0.0	0.0	50.0	0.0	-34.73	0.0	0.23	0.0	-14.41
234	1	0.0	0.0	-2.56e-04	0.0	0.0	0.0	-15.05	0.0	0.0	0.0	0.0
		-7.53	0.0	0.0	0.0	50.0	0.0	-15.05	0.0	0.0	0.0	-7.53
234	2	0.0	0.0	-2.58e-04	0.0	0.0	0.0	0.0	0.0	0.0	0.0	0.0
		0.0	0.0	0.0	0.0	50.0	0.0	0.0	0.0	0.0	0.0	0.0
234	3	0.0	0.0	-1.69e-04	-11.81	0.0	0.0	-22.58	0.0	0.0	0.0	0.0
		-14.24	0.0	0.0	0.0	50.0	0.0	-34.39	0.0	0.0	0.0	-14.24
235	1	0.0	0.0	-2.40e-04	0.0	0.0	0.0	-15.05	0.0	0.0	0.0	0.0
		-7.53	0.0	0.0	0.0	50.0	0.0	-15.05	0.0	0.0	0.0	-7.53
235	2	0.0	0.0	-2.22e-04	0.0	0.0	0.0	0.0	0.0	0.0	0.0	0.0
		0.0	0.0	0.0	0.0	50.0	0.0	0.0	0.0	0.0	0.0	0.0
235	3	0.0	0.0	-1.86e-04	-11.81	0.0	0.0	-22.58	0.0	0.0	0.0	0.0
		-14.24	0.0	0.0	0.0	50.0	0.0	-34.39	0.0	0.0	0.0	-14.24
236	1	0.0	0.0	-2.13e-04	0.0	0.0	0.0	-15.05	0.0	0.0	0.0	0.0
		-7.53	0.0	0.0	0.0	50.0	0.0	-15.05	0.0	0.0	0.0	-7.53
236	2	0.0	0.0	-1.86e-04	0.0	0.0	0.0	0.0	0.0	0.0	0.0	0.0
		0.0	0.0	0.0	0.0	50.0	0.0	0.0	0.0	0.0	0.0	0.0
236	3	0.0	0.0	-1.83e-04	-11.81	0.0	0.0	-22.57	0.0	0.0	0.0	0.0
		-14.24	0.0	0.0	0.0	50.0	0.0	-34.39	0.0	0.0	0.0	-14.24
237	1	0.0	0.0	-1.88e-04	0.0	0.0	0.0	-15.05	0.0	0.0	0.0	0.0
		-7.53	0.0	0.0	0.0	50.0	0.0	-15.05	0.0	0.0	0.0	-7.53
237	2	0.0	0.0	-1.48e-04	0.0	0.0	0.0	0.0	0.0	0.0	0.0	0.0
		0.0	0.0	0.0	0.0	50.0	0.0	0.0	0.0	0.0	0.0	0.0
237	3	0.0	0.0	-1.87e-04	-11.81	0.0	0.0	-22.58	0.0	0.0	0.0	0.0
		-14.24	0.0	0.0	0.0	50.0	0.0	-34.39	0.0	0.0	0.0	-14.24
238	1	0.0	0.0	-1.55e-04	0.0	0.0	0.0	-13.17	0.0	1.10	0.0	0.0
		-6.58	0.0	0.0	0.0	50.0	0.0	-13.17	0.0	1.10	0.0	-6.58
238	2	0.0	0.0	-1.09e-04	0.0	0.0	0.0	0.0	0.0	0.0	0.0	0.0
		0.0	0.0	0.0	0.0	50.0	0.0	0.0	0.0	0.0	0.0	0.0
238	3	0.0	0.0	-1.79e-04	-11.81	0.0	0.0	-19.75	0.0	1.65	0.0	0.0
		-12.83	0.0	0.0	0.0	50.0	0.0	-31.57	0.0	1.65	0.0	-12.83
239	1	0.31	0.0	-2.116e+04	-3.76	0.0	0.0	7.53	0.0	0.0	0.0	-2.51
		-2.51	0.0	0.0	0.0	50.0	0.0	3.76	0.0	0.0	0.0	0.31
239	2	0.0	0.0	-2.16e-04	0.0	0.0	0.0	0.0	0.0	0.0	0.0	0.0
		0.0	0.0	0.0	0.0	50.0	0.0	0.0	0.0	0.0	0.0	0.0
239	3	0.47	0.0	-3.175e+04	-5.64	0.0	0.0	11.29	0.0	0.0	0.0	-3.76
		-3.76	0.0	0.0	0.0	50.0	0.0	5.64	0.0	0.0	0.0	0.47
240	1	1.25	0.0	-1.646e+04	-3.76	0.0	0.0	3.76	0.0	0.0	0.0	0.31
		0.31	0.0	0.0	0.0	50.0	0.0	0.0	0.0	0.0	0.0	1.25

240	2	0.0	0.0	-2.23e-04	0.0	0.0	0.0	0.0	0.0	0.0	0.0	0.0
		0.0	0.0	0.0	0.0	50.0	0.0	0.0	0.0	0.0	0.0	0.0
240	3	1.88	0.0	-2.469e+04	-5.64	0.0	0.0	5.64	0.0	0.0	0.0	0.47
		0.47	0.0	0.0	0.0	50.0	0.0	0.0	0.0	0.0	0.0	1.88
241	1	1.25	0.0	-1.646e+04	-3.76	0.0	0.0	0.0	0.0	0.0	0.0	1.25
		0.31	0.0	0.0	0.0	50.0	0.0	-3.76	0.0	0.0	0.0	0.31
241	2	0.0	0.0	-2.37e-04	0.0	0.0	0.0	0.0	0.0	0.0	0.0	0.0
		0.0	0.0	0.0	0.0	50.0	0.0	0.0	0.0	0.0	0.0	0.0
241	3	1.88	0.0	-2.469e+04	-5.64	0.0	0.0	0.0	0.0	0.0	0.0	1.88
		0.47	0.0	0.0	0.0	50.0	0.0	-5.64	0.0	0.0	0.0	0.47
242	1	0.31	0.0	-2.116e+04	-3.76	0.0	0.0	-3.76	0.0	0.0	0.0	0.31
		-2.51	0.0	0.0	0.0	50.0	0.0	-7.53	0.0	0.0	0.0	-2.51
242	2	0.0	0.0	-2.58e-04	0.0	0.0	0.0	0.0	0.0	0.0	0.0	0.0
		0.0	0.0	0.0	0.0	50.0	0.0	0.0	0.0	0.0	0.0	0.0
242	3	0.47	0.0	-3.175e+04	-5.64	0.0	0.0	-5.64	0.0	0.0	0.0	0.47
		-3.76	0.0	0.0	0.0	50.0	0.0	-11.29	0.0	0.0	0.0	-3.76
243	1	0.31	0.0	-2.116e+04	-3.76	0.0	0.0	7.53	0.0	0.0	0.0	-2.51
		-2.51	0.0	0.0	0.0	50.0	0.0	3.76	0.0	0.0	0.0	0.31
243	2	0.0	0.0	-2.71e-04	0.0	0.0	0.0	0.0	0.0	0.0	0.0	0.0
		0.0	0.0	0.0	0.0	50.0	0.0	0.0	0.0	0.0	0.0	0.0
243	3	0.47	0.0	-3.175e+04	-5.64	0.0	0.0	11.29	0.0	0.0	0.0	-3.76
		-3.76	0.0	0.0	0.0	50.0	0.0	5.64	0.0	0.0	0.0	0.47
244	1	1.25	0.0	-1.646e+04	-3.76	0.0	0.0	3.76	0.0	0.0	0.0	0.31
		0.31	0.0	0.0	0.0	50.0	0.0	0.0	0.0	0.0	0.0	1.25
244	2	0.0	0.0	-2.73e-04	0.0	0.0	0.0	0.0	0.0	0.0	0.0	0.0
		0.0	0.0	0.0	0.0	50.0	0.0	0.0	0.0	0.0	0.0	0.0
244	3	1.88	0.0	-2.469e+04	-5.64	0.0	0.0	5.64	0.0	0.0	0.0	0.47
		0.47	0.0	0.0	0.0	50.0	0.0	0.0	0.0	0.0	0.0	1.88
245	1	1.25	0.0	-1.646e+04	-3.76	0.0	0.0	0.0	0.0	0.0	0.0	1.25
		0.31	0.0	0.0	0.0	50.0	0.0	-3.76	0.0	0.0	0.0	0.31
245	2	0.0	0.0	-2.80e-04	0.0	0.0	0.0	0.0	0.0	0.0	0.0	0.0
		0.0	0.0	0.0	0.0	50.0	0.0	0.0	0.0	0.0	0.0	0.0
245	3	1.88	0.0	-2.469e+04	-5.64	0.0	0.0	0.0	0.0	0.0	0.0	1.88
		0.47	0.0	0.0	0.0	50.0	0.0	-5.64	0.0	0.0	0.0	0.47
246	1	0.31	0.0	-2.116e+04	-3.76	0.0	0.0	-3.76	0.0	0.0	0.0	0.31
		-2.51	0.0	0.0	0.0	50.0	0.0	-7.53	0.0	0.0	0.0	-2.51
246	2	0.0	0.0	-2.90e-04	0.0	0.0	0.0	0.0	0.0	0.0	0.0	0.0
		0.0	0.0	0.0	0.0	50.0	0.0	0.0	0.0	0.0	0.0	0.0
246	3	0.47	0.0	-3.175e+04	-5.64	0.0	0.0	-5.64	0.0	0.0	0.0	0.47
		-3.76	0.0	0.0	0.0	50.0	0.0	-11.29	0.0	0.0	0.0	-3.76
247	1	0.31	0.0	-2.116e+04	-3.76	0.0	0.0	7.53	0.0	0.0	0.0	-2.51
		-2.51	0.0	0.0	0.0	50.0	0.0	3.76	0.0	0.0	0.0	0.31
247	2	0.0	0.0	-2.93e-04	0.0	0.0	0.0	0.0	0.0	0.0	0.0	0.0
		0.0	0.0	0.0	0.0	50.0	0.0	0.0	0.0	0.0	0.0	0.0
247	3	0.47	0.0	-3.175e+04	-5.64	0.0	0.0	11.29	0.0	0.0	0.0	-3.76
		-3.76	0.0	0.0	0.0	50.0	0.0	5.64	0.0	0.0	0.0	0.47
248	1	1.25	0.0	-1.646e+04	-3.76	0.0	0.0	3.76	0.0	0.0	0.0	0.31
		0.31	0.0	0.0	0.0	50.0	0.0	0.0	0.0	0.0	0.0	1.25
248	2	0.0	0.0	-2.92e-04	0.0	0.0	0.0	0.0	0.0	0.0	0.0	0.0
		0.0	0.0	0.0	0.0	50.0	0.0	0.0	0.0	0.0	0.0	0.0
248	3	1.88	0.0	-2.469e+04	-5.64	0.0	0.0	5.64	0.0	0.0	0.0	0.47
		0.47	0.0	0.0	0.0	50.0	0.0	0.0	0.0	0.0	0.0	1.88
249	1	1.25	0.0	-1.646e+04	-3.76	0.0	0.0	0.0	0.0	0.0	0.0	1.25
		0.31	0.0	0.0	0.0	50.0	0.0	-3.76	0.0	0.0	0.0	0.31
249	2	0.0	0.0	-2.98e-04	0.0	0.0	0.0	0.0	0.0	0.0	0.0	0.0
		0.0	0.0	0.0	0.0	50.0	0.0	0.0	0.0	0.0	0.0	0.0
249	3	1.88	0.0	-2.469e+04	-5.64	0.0	0.0	0.0	0.0	0.0	0.0	1.88
		0.47	0.0	0.0	0.0	50.0	0.0	-5.64	0.0	0.0	0.0	0.47
250	1	0.31	0.0	-2.116e+04	-3.76	0.0	0.0	-3.76	0.0	0.0	0.0	0.31
		-2.51	0.0	0.0	0.0	50.0	0.0	-7.53	0.0	0.0	0.0	-2.51
250	2	0.0	0.0	-3.12e-04	0.0	0.0	0.0	0.0	0.0	0.0	0.0	0.0
		0.0	0.0	0.0	0.0	50.0	0.0	0.0	0.0	0.0	0.0	0.0
250	3	0.47	0.0	-3.175e+04	-5.64	0.0	0.0	-5.64	0.0	0.0	0.0	0.47
		-3.76	0.0	0.0	0.0	50.0	0.0	-11.29	0.0	0.0	0.0	-3.76
251	1	1.25	0.0	-1.646e+04	-3.76	0.0	0.0	0.0	0.0	0.0	0.0	1.25
		0.31	0.0	0.0	0.0	50.0	0.0	-3.76	0.0	0.0	0.0	0.31
251	2	0.0	0.0	-2.92e-04	0.0	0.0	0.0	0.0	0.0	0.0	0.0	0.0
		0.0	0.0	0.0	0.0	50.0	0.0	0.0	0.0	0.0	0.0	0.0
251	3	1.88	0.0	-2.469e+04	-5.64	0.0	0.0	0.0	0.0	0.0	0.0	1.88
		0.47	0.0	0.0	0.0	50.0	0.0	-5.64	0.0	0.0	0.0	0.47
252	1	0.31	0.0	-2.116e+04	-3.76	0.0	0.0	7.53	0.0	0.0	0.0	-2.51
		-2.51	0.0	0.0	0.0	50.0	0.0	3.76	0.0	0.0	0.0	0.31

252	2	0.0	0.0	-3.12e-04	0.0	0.0	0.0	0.0	0.0	0.0	0.0	0.0
		0.0	0.0	0.0	0.0	50.0	0.0	0.0	0.0	0.0	0.0	0.0
252	3	0.47	0.0	-3.175e+04	-5.64	0.0	0.0	11.29	0.0	0.0	0.0	-3.76
		-3.76	0.0	0.0	0.0	50.0	0.0	5.64	0.0	0.0	0.0	0.47
253	1	1.25	0.0	-1.646e+04	-3.76	0.0	0.0	3.76	0.0	0.0	0.0	0.31
		0.31	0.0	0.0	0.0	50.0	0.0	0.0	0.0	0.0	0.0	1.25
253	2	0.0	0.0	-2.98e-04	0.0	0.0	0.0	0.0	0.0	0.0	0.0	0.0
		0.0	0.0	0.0	0.0	50.0	0.0	0.0	0.0	0.0	0.0	0.0
253	3	1.88	0.0	-2.469e+04	-5.64	0.0	0.0	5.64	0.0	0.0	0.0	0.47
		0.47	0.0	0.0	0.0	50.0	0.0	0.0	0.0	0.0	0.0	1.88
254	1	0.31	0.0	-2.116e+04	-3.76	0.0	0.0	-3.76	0.0	0.0	0.0	0.31
		-2.51	0.0	0.0	0.0	50.0	0.0	-7.53	0.0	0.0	0.0	-2.51
254	2	0.0	0.0	-2.94e-04	0.0	0.0	0.0	0.0	0.0	0.0	0.0	0.0
		0.0	0.0	0.0	0.0	50.0	0.0	0.0	0.0	0.0	0.0	0.0
254	3	0.47	0.0	-3.175e+04	-5.64	0.0	0.0	-5.64	0.0	0.0	0.0	0.47
		-3.76	0.0	0.0	0.0	50.0	0.0	-11.29	0.0	0.0	0.0	-3.76
255	1	0.31	0.0	-2.116e+04	-3.76	0.0	0.0	7.53	0.0	0.0	0.0	-2.51
		-2.51	0.0	0.0	0.0	50.0	0.0	3.76	0.0	0.0	0.0	0.31
255	2	0.0	0.0	-2.90e-04	0.0	0.0	0.0	0.0	0.0	0.0	0.0	0.0
		0.0	0.0	0.0	0.0	50.0	0.0	0.0	0.0	0.0	0.0	0.0
255	3	0.47	0.0	-3.175e+04	-5.64	0.0	0.0	11.29	0.0	0.0	0.0	-3.76
		-3.76	0.0	0.0	0.0	50.0	0.0	5.64	0.0	0.0	0.0	0.47
256	1	1.25	0.0	-1.646e+04	-3.76	0.0	0.0	3.76	0.0	0.0	0.0	0.31
		0.31	0.0	0.0	0.0	50.0	0.0	0.0	0.0	0.0	0.0	1.25
256	2	0.0	0.0	-2.80e-04	0.0	0.0	0.0	0.0	0.0	0.0	0.0	0.0
		0.0	0.0	0.0	0.0	50.0	0.0	0.0	0.0	0.0	0.0	0.0
256	3	1.88	0.0	-2.469e+04	-5.64	0.0	0.0	5.64	0.0	0.0	0.0	0.47
		0.47	0.0	0.0	0.0	50.0	0.0	0.0	0.0	0.0	0.0	1.88
257	1	1.25	0.0	-1.646e+04	-3.76	0.0	0.0	0.0	0.0	0.0	0.0	1.25
		0.31	0.0	0.0	0.0	50.0	0.0	-3.76	0.0	0.0	0.0	0.31
257	2	0.0	0.0	-2.73e-04	0.0	0.0	0.0	0.0	0.0	0.0	0.0	0.0
		0.0	0.0	0.0	0.0	50.0	0.0	0.0	0.0	0.0	0.0	0.0
257	3	1.88	0.0	-2.469e+04	-5.64	0.0	0.0	0.0	0.0	0.0	0.0	1.88
		0.47	0.0	0.0	0.0	50.0	0.0	-5.64	0.0	0.0	0.0	0.47
258	1	0.31	0.0	-2.116e+04	-3.76	0.0	0.0	-3.76	0.0	0.0	0.0	0.31
		-2.51	0.0	0.0	0.0	50.0	0.0	-7.53	0.0	0.0	0.0	-2.51
258	2	0.0	0.0	-2.71e-04	0.0	0.0	0.0	0.0	0.0	0.0	0.0	0.0
		0.0	0.0	0.0	0.0	50.0	0.0	0.0	0.0	0.0	0.0	0.0
258	3	0.47	0.0	-3.175e+04	-5.64	0.0	0.0	-5.64	0.0	0.0	0.0	0.47
		-3.76	0.0	0.0	0.0	50.0	0.0	-11.29	0.0	0.0	0.0	-3.76
259	1	0.31	0.0	-2.116e+04	-3.76	0.0	0.0	7.53	0.0	0.0	0.0	-2.51
		-2.51	0.0	0.0	0.0	50.0	0.0	3.76	0.0	0.0	0.0	0.31
259	2	0.0	0.0	-2.58e-04	0.0	0.0	0.0	0.0	0.0	0.0	0.0	0.0
		0.0	0.0	0.0	0.0	50.0	0.0	0.0	0.0	0.0	0.0	0.0
259	3	0.47	0.0	-3.175e+04	-5.64	0.0	0.0	11.29	0.0	0.0	0.0	-3.76
		-3.76	0.0	0.0	0.0	50.0	0.0	5.64	0.0	0.0	0.0	0.47
260	1	1.25	0.0	-1.646e+04	-3.76	0.0	0.0	3.76	0.0	0.0	0.0	0.31
		0.31	0.0	0.0	0.0	50.0	0.0	0.0	0.0	0.0	0.0	1.25
260	2	0.0	0.0	-2.37e-04	0.0	0.0	0.0	0.0	0.0	0.0	0.0	0.0
		0.0	0.0	0.0	0.0	50.0	0.0	0.0	0.0	0.0	0.0	0.0
260	3	1.88	0.0	-2.469e+04	-5.64	0.0	0.0	5.64	0.0	0.0	0.0	0.47
		0.47	0.0	0.0	0.0	50.0	0.0	0.0	0.0	0.0	0.0	1.88
261	1	1.25	0.0	-1.646e+04	-3.76	0.0	0.0	0.0	0.0	0.0	0.0	1.25
		0.31	0.0	0.0	0.0	50.0	0.0	-3.76	0.0	0.0	0.0	0.31
261	2	0.0	0.0	-2.23e-04	0.0	0.0	0.0	0.0	0.0	0.0	0.0	0.0
		0.0	0.0	0.0	0.0	50.0	0.0	0.0	0.0	0.0	0.0	0.0
261	3	1.88	0.0	-2.469e+04	-5.64	0.0	0.0	0.0	0.0	0.0	0.0	1.88
		0.47	0.0	0.0	0.0	50.0	0.0	-5.64	0.0	0.0	0.0	0.47
262	1	0.31	0.0	-2.116e+04	-3.76	0.0	0.0	-3.76	0.0	0.0	0.0	0.31
		-2.51	0.0	0.0	0.0	50.0	0.0	-7.53	0.0	0.0	0.0	-2.51
262	2	0.0	0.0	-2.16e-04	0.0	0.0	0.0	0.0	0.0	0.0	0.0	0.0
		0.0	0.0	0.0	0.0	50.0	0.0	0.0	0.0	0.0	0.0	0.0
262	3	0.47	0.0	-3.175e+04	-5.64	0.0	0.0	-5.64	0.0	0.0	0.0	0.47
		-3.76	0.0	0.0	0.0	50.0	0.0	-11.29	0.0	0.0	0.0	-3.76
263	1	0.31	0.0	-2.116e+04	-3.76	0.0	0.0	7.53	0.0	0.0	0.0	-2.51
		-2.51	0.0	0.0	0.0	50.0	0.0	3.76	0.0	0.0	0.0	0.31
263	2	0.0	0.0	-2.03e-04	0.0	0.0	0.0	0.0	0.0	0.0	0.0	0.0
		0.0	0.0	0.0	0.0	50.0	0.0	0.0	0.0	0.0	0.0	0.0
263	3	0.47	0.0	-3.175e+04	-5.64	0.0	0.0	11.29	0.0	0.0	0.0	-3.76
		-3.76	0.0	0.0	0.0	50.0	0.0	5.64	0.0	0.0	0.0	0.47
264	1	1.25	0.0	-1.646e+04	-3.76	0.0	0.0	3.76	0.0	0.0	0.0	0.31
		0.31	0.0	0.0	0.0	50.0	0.0	0.0	0.0	0.0	0.0	1.25

264	2	0.0	0.0	-1.84e-04	0.0	0.0	0.0	0.0	0.0	0.0	0.0	0.0
		0.0	0.0	0.0	0.0	50.0	0.0	0.0	0.0	0.0	0.0	0.0
264	3	1.88	0.0	-2.469e+04	-5.64	0.0	0.0	5.64	0.0	0.0	0.0	0.47
		0.47	0.0	0.0	0.0	50.0	0.0	0.0	0.0	0.0	0.0	1.88
265	1	1.25	0.0	-1.646e+04	-3.76	0.0	0.0	0.0	0.0	0.0	0.0	1.25
		0.31	0.0	0.0	0.0	50.0	0.0	-3.76	0.0	0.0	0.0	0.31
265	2	0.0	0.0	-1.72e-04	0.0	0.0	0.0	0.0	0.0	0.0	0.0	0.0
		0.0	0.0	0.0	0.0	50.0	0.0	0.0	0.0	0.0	0.0	0.0
265	3	1.88	0.0	-2.469e+04	-5.64	0.0	0.0	0.0	0.0	0.0	0.0	1.88
		0.47	0.0	0.0	0.0	50.0	0.0	-5.64	0.0	0.0	0.0	0.47
266	1	0.31	0.0	-2.116e+04	-3.76	0.0	0.0	-3.76	0.0	0.0	0.0	0.31
		-2.51	0.0	0.0	0.0	50.0	0.0	-7.53	0.0	0.0	0.0	-2.51
266	2	0.0	0.0	-1.67e-04	0.0	0.0	0.0	0.0	0.0	0.0	0.0	0.0
		0.0	0.0	0.0	0.0	50.0	0.0	0.0	0.0	0.0	0.0	0.0
266	3	0.47	0.0	-3.175e+04	-5.64	0.0	0.0	-5.64	0.0	0.0	0.0	0.47
		-3.76	0.0	0.0	0.0	50.0	0.0	-11.29	0.0	0.0	0.0	-3.76
267	1	0.31	0.0	-2.116e+04	-3.76	0.0	0.0	7.53	0.0	0.0	0.0	-2.51
		-2.51	0.0	0.0	0.0	50.0	0.0	3.76	0.0	0.0	0.0	0.31
267	2	0.0	0.0	-1.58e-04	0.0	0.0	0.0	0.0	0.0	0.0	0.0	0.0
		0.0	0.0	0.0	0.0	50.0	0.0	0.0	0.0	0.0	0.0	0.0
267	3	0.47	0.0	-3.175e+04	-5.64	0.0	0.0	11.29	0.0	0.0	0.0	-3.76
		-3.76	0.0	0.0	0.0	50.0	0.0	5.64	0.0	0.0	0.0	0.47
268	1	1.25	0.0	-1.646e+04	-3.76	0.0	0.0	3.76	0.0	0.0	0.0	0.31
		0.31	0.0	0.0	0.0	50.0	0.0	0.0	0.0	0.0	0.0	1.25
268	2	0.0	0.0	-1.40e-04	0.0	0.0	0.0	0.0	0.0	0.0	0.0	0.0
		0.0	0.0	0.0	0.0	50.0	0.0	0.0	0.0	0.0	0.0	0.0
268	3	1.88	0.0	-2.469e+04	-5.64	0.0	0.0	5.64	0.0	0.0	0.0	0.47
		0.47	0.0	0.0	0.0	50.0	0.0	0.0	0.0	0.0	0.0	1.88
269	1	1.25	0.0	-1.646e+04	-3.76	0.0	0.0	0.0	0.0	0.0	0.0	1.25
		0.31	0.0	0.0	0.0	50.0	0.0	-3.76	0.0	0.0	0.0	0.31
269	2	0.0	0.0	-1.24e-04	0.0	0.0	0.0	0.0	0.0	0.0	0.0	0.0
		0.0	0.0	0.0	0.0	50.0	0.0	0.0	0.0	0.0	0.0	0.0
269	3	1.88	0.0	-2.469e+04	-5.64	0.0	0.0	0.0	0.0	0.0	0.0	1.88
		0.47	0.0	0.0	0.0	50.0	0.0	-5.64	0.0	0.0	0.0	0.47
270	1	0.31	0.0	-2.116e+04	-3.76	0.0	0.0	-3.76	0.0	0.0	0.0	0.31
		-2.51	0.0	0.0	0.0	50.0	0.0	-7.53	0.0	0.0	0.0	-2.51
270	2	0.0	0.0	-1.10e-04	0.0	0.0	0.0	0.0	0.0	0.0	0.0	0.0
		0.0	0.0	0.0	0.0	50.0	0.0	0.0	0.0	0.0	0.0	0.0
270	3	0.47	0.0	-3.175e+04	-5.64	0.0	0.0	-5.64	0.0	0.0	0.0	0.47
		-3.76	0.0	0.0	0.0	50.0	0.0	-11.29	0.0	0.0	0.0	-3.76
271	1	0.27	0.0	-2.289e+04	-3.76	0.0	0.0	7.75	0.0	0.0	0.0	-2.66
		-2.66	0.0	0.0	0.0	50.0	0.0	3.99	0.0	0.0	0.0	0.27
271	2	0.0	0.0	-9.24e-05	0.0	0.0	0.0	0.0	0.0	0.0	0.0	0.0
		0.0	0.0	0.0	0.0	50.0	0.0	0.0	0.0	0.0	0.0	0.0
271	3	0.41	0.0	-3.434e+04	-5.64	0.0	0.0	11.63	0.0	0.0	0.0	-3.99
		-3.99	0.0	0.0	0.0	50.0	0.0	5.98	0.0	0.0	0.0	0.41
272	1	0.27	0.0	-2.289e+04	-3.76	0.0	0.0	-3.99	0.0	0.0	0.0	0.27
		-2.66	0.0	0.0	0.0	50.0	0.0	-7.75	0.0	0.0	0.0	-2.66
272	2	0.0	0.0	-9.27e-05	0.0	0.0	0.0	0.0	0.0	0.0	0.0	0.0
		0.0	0.0	0.0	0.0	50.0	0.0	0.0	0.0	0.0	0.0	0.0
272	3	0.41	0.0	-3.434e+04	-5.64	0.0	0.0	-5.98	0.0	0.0	0.0	0.41
		-3.99	0.0	0.0	0.0	50.0	0.0	-11.63	0.0	0.0	0.0	-3.99
273	1	0.31	0.0	-2.116e+04	-3.76	0.0	0.0	7.53	0.0	0.0	0.0	-2.51
		-2.51	0.0	0.0	0.0	50.0	0.0	3.76	0.0	0.0	0.0	0.31
273	2	0.0	0.0	-1.10e-04	0.0	0.0	0.0	0.0	0.0	0.0	0.0	0.0
		0.0	0.0	0.0	0.0	50.0	0.0	0.0	0.0	0.0	0.0	0.0
273	3	0.47	0.0	-3.175e+04	-5.64	0.0	0.0	11.29	0.0	0.0	0.0	-3.76
		-3.76	0.0	0.0	0.0	50.0	0.0	5.64	0.0	0.0	0.0	0.47
274	1	1.25	0.0	-1.646e+04	-3.76	0.0	0.0	3.76	0.0	0.0	0.0	0.31
		0.31	0.0	0.0	0.0	50.0	0.0	0.0	0.0	0.0	0.0	1.25
274	2	0.0	0.0	-1.24e-04	0.0	0.0	0.0	0.0	0.0	0.0	0.0	0.0
		0.0	0.0	0.0	0.0	50.0	0.0	0.0	0.0	0.0	0.0	0.0
274	3	1.88	0.0	-2.469e+04	-5.64	0.0	0.0	5.64	0.0	0.0	0.0	0.47
		0.47	0.0	0.0	0.0	50.0	0.0	0.0	0.0	0.0	0.0	1.88
275	1	1.25	0.0	-1.646e+04	-3.76	0.0	0.0	0.0	0.0	0.0	0.0	1.25
		0.31	0.0	0.0	0.0	50.0	0.0	-3.76	0.0	0.0	0.0	0.31
275	2	0.0	0.0	-1.40e-04	0.0	0.0	0.0	0.0	0.0	0.0	0.0	0.0
		0.0	0.0	0.0	0.0	50.0	0.0	0.0	0.0	0.0	0.0	0.0
275	3	1.88	0.0	-2.469e+04	-5.64	0.0	0.0	0.0	0.0	0.0	0.0	1.88
		0.47	0.0	0.0	0.0	50.0	0.0	-5.64	0.0	0.0	0.0	0.47
276	1	0.31	0.0	-2.116e+04	-3.76	0.0	0.0	-3.76	0.0	0.0	0.0	0.31
		-2.51	0.0	0.0	0.0	50.0	0.0	-7.53	0.0	0.0	0.0	-2.51

276	2	0.0	0.0	-1.58e-04	0.0	0.0	0.0	0.0	0.0	0.0	0.0	0.0	0.0
		0.0	0.0	0.0	0.0	50.0	0.0	0.0	0.0	0.0	0.0	0.0	0.0
276	3	0.47	0.0	-3.175e+04	-5.64	0.0	0.0	-5.64	0.0	0.0	0.0	0.0	0.47
		-3.76	0.0	0.0	0.0	50.0	0.0	-11.29	0.0	0.0	0.0	0.0	-3.76
277	1	0.31	0.0	-2.116e+04	-3.76	0.0	0.0	7.53	0.0	0.0	0.0	0.0	-2.51
		-2.51	0.0	0.0	0.0	50.0	0.0	3.76	0.0	0.0	0.0	0.0	0.31
277	2	0.0	0.0	-1.67e-04	0.0	0.0	0.0	0.0	0.0	0.0	0.0	0.0	0.0
		0.0	0.0	0.0	0.0	50.0	0.0	0.0	0.0	0.0	0.0	0.0	0.0
277	3	0.47	0.0	-3.175e+04	-5.64	0.0	0.0	11.29	0.0	0.0	0.0	0.0	-3.76
		-3.76	0.0	0.0	0.0	50.0	0.0	5.64	0.0	0.0	0.0	0.0	0.47
278	1	1.25	0.0	-1.646e+04	-3.76	0.0	0.0	3.76	0.0	0.0	0.0	0.0	0.31
		0.31	0.0	0.0	0.0	50.0	0.0	0.0	0.0	0.0	0.0	0.0	1.25
278	2	0.0	0.0	-1.72e-04	0.0	0.0	0.0	0.0	0.0	0.0	0.0	0.0	0.0
		0.0	0.0	0.0	0.0	50.0	0.0	0.0	0.0	0.0	0.0	0.0	0.0
278	3	1.88	0.0	-2.469e+04	-5.64	0.0	0.0	5.64	0.0	0.0	0.0	0.0	0.47
		0.47	0.0	0.0	0.0	50.0	0.0	0.0	0.0	0.0	0.0	0.0	1.88
279	1	1.25	0.0	-1.646e+04	-3.76	0.0	0.0	0.0	0.0	0.0	0.0	0.0	1.25
		0.31	0.0	0.0	0.0	50.0	0.0	-3.76	0.0	0.0	0.0	0.0	0.31
279	2	0.0	0.0	-1.84e-04	0.0	0.0	0.0	0.0	0.0	0.0	0.0	0.0	0.0
		0.0	0.0	0.0	0.0	50.0	0.0	0.0	0.0	0.0	0.0	0.0	0.0
279	3	1.88	0.0	-2.469e+04	-5.64	0.0	0.0	0.0	0.0	0.0	0.0	0.0	1.88
		0.47	0.0	0.0	0.0	50.0	0.0	-5.64	0.0	0.0	0.0	0.0	0.47
280	1	0.31	0.0	-2.116e+04	-3.76	0.0	0.0	-3.76	0.0	0.0	0.0	0.0	0.31
		-2.51	0.0	0.0	0.0	50.0	0.0	-7.53	0.0	0.0	0.0	0.0	-2.51
280	2	0.0	0.0	-2.03e-04	0.0	0.0	0.0	0.0	0.0	0.0	0.0	0.0	0.0
		0.0	0.0	0.0	0.0	50.0	0.0	0.0	0.0	0.0	0.0	0.0	0.0
280	3	0.47	0.0	-3.175e+04	-5.64	0.0	0.0	-5.64	0.0	0.0	0.0	0.0	0.47
		-3.76	0.0	0.0	0.0	50.0	0.0	-11.29	0.0	0.0	0.0	0.0	-3.76
281	1	1.36	0.0	-1.926e+04	-3.91	0.0	0.0	0.0	0.0	0.0	0.0	0.0	1.36
		0.34	0.0	0.0	0.0	52.0	0.0	-3.91	0.0	0.0	0.0	0.0	0.34
281	2	0.0	0.0	-9.01e-06	0.0	0.0	0.0	0.0	0.0	0.0	0.0	0.0	0.0
		0.0	0.0	0.0	0.0	52.0	0.0	0.0	0.0	0.0	0.0	0.0	0.0
281	3	2.03	0.0	-2.889e+04	-5.87	0.0	0.0	0.0	0.0	0.0	0.0	0.0	2.03
		0.51	0.0	0.0	0.0	52.0	0.0	-5.87	0.0	0.0	0.0	0.0	0.51
282	1	1.33	0.0	-1.945e+04	-3.91	0.0	0.0	3.99	0.0	0.0	0.0	0.0	0.27
		0.27	0.0	0.0	0.0	52.0	0.0	0.08	0.0	0.0	0.0	0.0	1.33
282	2	0.0	0.0	-7.52e-05	0.0	0.0	0.0	0.0	0.0	0.0	0.0	0.0	0.0
		0.0	0.0	0.0	0.0	52.0	0.0	0.0	0.0	0.0	0.0	0.0	0.0
282	3	2.00	0.0	-2.917e+04	-5.87	0.0	0.0	5.98	0.0	0.0	0.0	0.0	0.41
		0.41	0.0	0.0	0.0	52.0	0.0	0.11	0.0	0.0	0.0	0.0	2.00
283	1	713.97	0.0	-1.90e-04	0.0	0.0	0.0	-78.96	0.0	-22.47	0.0	0.0	713.97
		674.49	0.0	0.0	0.0	50.0	0.0	-78.96	0.0	-22.47	0.0	0.0	674.49
283	2	1396.10	-0.84	-4.06e-04	0.0	0.0	0.26	-183.68	-0.32	144.40	-0.84	1396.10	1396.10
		1304.26	-1.00	0.0	0.0	50.0	0.26	-183.68	-0.32	144.40	-1.00	1304.26	1304.26
283	3	6912.59	-1.14	-1.86e-03	-25.64	0.0	0.35	-858.18	-0.43	149.08	-1.14	6912.59	6912.59
		6477.09	-1.35	0.0	0.0	50.0	0.35	-883.83	-0.43	149.08	-1.35	6477.09	6477.09
284	1	665.61	0.0	-1.97e-04	0.0	0.0	0.0	-117.88	0.0	-30.73	0.0	665.61	665.61
		606.66	0.0	0.0	0.0	50.0	0.0	-117.88	0.0	-30.73	0.0	606.66	606.66
284	2	1296.78	1.15	-4.19e-04	0.0	0.0	0.18	-230.97	-0.51	180.06	1.15	1296.78	1296.78
		1181.29	0.89	0.0	0.0	50.0	0.18	-230.97	-0.51	180.06	0.89	1181.29	1181.29
284	3	6448.62	1.55	-1.93e-03	-25.64	0.0	0.25	-1018.89	-0.69	180.50	1.55	6448.62	6448.62
		5932.76	1.21	0.0	0.0	50.0	0.25	-1044.53	-0.69	180.50	1.21	5932.76	5932.76
285	1	606.66	0.0	-2.03e-04	0.0	0.0	0.0	-117.88	0.0	-30.73	0.0	606.66	606.66
		547.72	0.0	0.0	0.0	50.0	0.0	-117.88	0.0	-30.73	0.0	547.72	547.72
285	2	1181.29	0.89	-4.31e-04	0.0	0.0	0.18	-230.97	-0.51	180.06	0.89	1181.29	1181.29
		1065.81	0.64	0.0	0.0	50.0	0.18	-230.97	-0.51	180.06	0.64	1065.81	1065.81
285	3	5932.76	1.21	-1.99e-03	-25.64	0.0	0.25	-1044.53	-0.69	180.50	1.21	5932.76	5932.76
		5404.09	0.86	0.0	0.0	50.0	0.25	-1070.17	-0.69	180.50	0.86	5404.09	5404.09
286	1	547.72	0.0	-2.09e-04	0.0	0.0	0.0	-117.88	0.0	-30.73	0.0	547.72	547.72
		488.78	0.0	0.0	0.0	50.0	0.0	-117.88	0.0	-30.73	0.0	488.78	488.78
286	2	1065.81	0.64	-4.42e-04	0.0	0.0	0.18	-230.97	-0.51	180.06	0.64	1065.81	1065.81
		950.33	0.38	0.0	0.0	50.0	0.18	-230.97	-0.51	180.06	0.38	950.33	950.33
286	3	5404.09	0.86	-2.04e-03	-25.64	0.0	0.25	-1070.17	-0.69	180.50	0.86	5404.09	5404.09
		4862.60	0.52	0.0	0.0	50.0	0.25	-1095.81	-0.69	180.50	0.52	4862.60	4862.60
287	1	488.78	0.0	-2.14e-04	0.0	0.0	0.0	-117.88	0.0	-30.73	0.0	488.78	488.78
		429.84	0.0	0.0	0.0	50.0	0.0	-117.88	0.0	-30.73	0.0	429.84	429.84
287	2	950.33	0.38	-4.51e-04	0.0	0.0	0.18	-230.97	-0.51	180.06	0.38	950.33	950.33
		834.84	0.13	0.0	0.0	50.0	0.18	-230.97	-0.51	180.06	0.13	834.84	834.84
287	3	4862.60	0.52	-2.09e-03	-25.64	0.0	0.25	-1095.81	-0.69	180.50	0.52	4862.60	4862.60
		4308.28	0.18	0.0	0.0	50.0	0.25	-1121.45	-0.69	180.50	0.18	4308.28	4308.28
288	1	429.84	0.0	-2.18e-04	0.0	0.0	0.0	-117.88	0.0	-30.73	0.0	429.84	429.84
		370.90	0.0	0.0	0.0	50.0	0.0	-117.88	0.0	-30.73	0.0	370.90	370.90

ALLEGATO 1 RISULTATI ANALISI PRO_SAP SCHEMA IMPALCATO	S.S. N.9 "Via Emilia" VARIANTE DI CASALPUSTERLENGO ED ELIMINAZIONE PASSAGGIO A LIVELLO SULLA S.S. N.234
--	--

288	2	834.84	0.13	-4.60e-04	0.0	0.0	0.18	-230.97	-0.51	180.06	0.13	834.84
		719.36	-0.13	0.0	0.0	50.0	0.18	-230.97	-0.51	180.06	-0.13	719.36
288	3	4308.28	0.18	-2.13e-03	-25.64	0.0	0.25	-1121.45	-0.69	180.50	0.18	4308.28
		3741.15	-0.17	0.0	0.0	50.0	0.25	-1147.09	-0.69	180.50	-0.17	3741.15
289	1	370.90	0.0	-2.22e-04	0.0	0.0	0.0	-117.88	0.0	-30.73	0.0	370.90
		311.95	0.0	0.0	0.0	50.0	0.0	-117.88	0.0	-30.73	0.0	311.95
289	2	719.36	-0.13	-4.67e-04	0.0	0.0	0.18	-230.97	-0.51	180.06	-0.13	719.36
		603.88	-0.38	0.0	0.0	50.0	0.18	-230.97	-0.51	180.06	-0.38	603.88
289	3	3741.15	-0.17	-2.17e-03	-25.64	0.0	0.25	-1147.09	-0.69	180.50	-0.17	3741.15
		3161.19	-0.51	0.0	0.0	50.0	0.25	-1172.73	-0.69	180.50	-0.51	3161.19
290	1	311.95	0.0	-2.25e-04	0.0	0.0	0.0	-117.88	0.0	-30.73	0.0	311.95
		253.01	0.0	0.0	0.0	50.0	0.0	-117.88	0.0	-30.73	0.0	253.01
290	2	603.88	-0.38	-4.73e-04	0.0	0.0	0.18	-230.97	-0.51	180.06	-0.38	603.88
		488.39	-0.63	0.0	0.0	50.0	0.18	-230.97	-0.51	180.06	-0.63	488.39
290	3	3161.19	-0.51	-2.20e-03	-25.64	0.0	0.25	-1172.73	-0.69	180.50	-0.51	3161.19
		2568.42	-0.86	0.0	0.0	50.0	0.25	-1198.37	-0.69	180.50	-0.86	2568.42
291	1	253.01	0.0	-2.28e-04	0.0	0.0	0.0	-117.88	0.0	-30.73	0.0	253.01
		194.07	0.0	0.0	0.0	50.0	0.0	-117.88	0.0	-30.73	0.0	194.07
291	2	488.39	-0.63	-4.78e-04	0.0	0.0	0.18	-230.97	-0.51	180.06	-0.63	488.39
		372.91	-0.89	0.0	0.0	50.0	0.18	-230.97	-0.51	180.06	-0.89	372.91
291	3	2568.42	-0.86	-2.23e-03	-25.64	0.0	0.25	-1198.37	-0.69	180.50	-0.86	2568.42
		1962.82	-1.20	0.0	0.0	50.0	0.25	-1224.01	-0.69	180.50	-1.20	1962.82
292	1	194.07	0.0	-2.30e-04	0.0	0.0	0.0	-117.88	0.0	-30.73	0.0	194.07
		135.13	0.0	0.0	0.0	50.0	0.0	-117.88	0.0	-30.73	0.0	135.13
292	2	372.91	-0.89	-4.82e-04	0.0	0.0	0.18	-230.97	-0.51	180.06	-0.89	372.91
		257.43	-1.14	0.0	0.0	50.0	0.18	-230.97	-0.51	180.06	-1.14	257.43
292	3	1962.82	-1.20	-2.25e-03	-25.64	0.0	0.25	-1224.01	-0.69	180.50	-1.20	1962.82
		1344.40	-1.55	0.0	0.0	50.0	0.25	-1249.65	-0.69	180.50	-1.55	1344.40
293	1	135.13	0.0	-2.31e-04	0.0	0.0	0.0	-117.88	0.0	-30.73	0.0	135.13
		76.18	0.0	0.0	0.0	50.0	0.0	-117.88	0.0	-30.73	0.0	76.18
293	2	257.43	-1.14	-4.85e-04	0.0	0.0	0.18	-230.97	-0.51	180.06	-1.14	257.43
		141.94	-1.40	0.0	0.0	50.0	0.18	-230.97	-0.51	180.06	-1.40	141.94
293	3	1344.40	-1.55	-2.26e-03	-25.64	0.0	0.25	-1249.65	-0.69	180.50	-1.55	1344.40
		713.17	-1.89	0.0	0.0	50.0	0.25	-1275.29	-0.69	180.50	-1.89	713.17
294	1	82.31	0.0	-2.32e-04	0.0	0.0	0.0	-144.28	0.0	-36.73	0.0	82.31
		10.18	0.0	0.0	0.0	50.0	0.0	-144.28	0.0	-36.73	0.0	10.18
294	2	143.95	0.35	-4.86e-04	0.0	0.0	0.07	-272.69	-1.29	213.81	0.35	143.95
		7.60	-0.29	0.0	0.0	50.0	0.07	-272.69	-1.29	213.81	-0.29	7.60
294	3	734.20	0.47	-2.27e-03	-25.64	0.0	0.09	-1393.55	-1.74	214.12	0.47	734.20
		31.02	-0.40	0.0	0.0	50.0	0.09	-1419.19	-1.74	214.12	-0.40	31.02
295	1	18.59	0.0	-6.11e-06	0.0	0.0	0.0	0.06	0.0	-7.86	0.0	18.59
		18.56	0.0	0.0	0.0	52.0	0.0	0.06	0.0	-7.86	0.0	18.56
295	2	40.68	0.29	-2.38e-05	0.0	0.0	0.20	9.35	-0.16	18.29	0.29	35.82
		35.82	0.21	0.0	0.0	52.0	0.20	9.35	-0.16	18.29	0.21	40.68
295	3	186.05	0.39	-7.65e-05	0.0	0.0	0.27	12.09	-0.21	8.46	0.39	179.77
		179.77	0.28	0.0	0.0	52.0	0.27	12.09	-0.21	8.46	0.28	186.05
296	1	5.33	0.0	-2.21e-04	0.0	0.0	0.0	0.95	0.0	2.54	0.0	4.85
		4.85	0.0	0.0	0.0	50.0	0.0	0.95	0.0	2.54	0.0	5.33
296	2	-31.32	0.55	-5.29e-04	0.0	0.0	0.19	-22.10	0.52	-52.81	0.29	-31.32
		-42.37	0.29	0.0	0.0	50.0	0.19	-22.10	0.52	-52.81	0.55	-42.37
296	3	-15.23	0.75	-2.28e-03	0.0	0.0	0.26	-13.56	0.71	-62.55	0.39	-15.23
		-22.01	0.39	0.0	0.0	50.0	0.26	-13.56	0.71	-62.55	0.75	-22.01
297	1	5.80	0.0	-2.18e-04	0.0	0.0	0.0	0.95	0.0	1.36	0.0	5.32
		5.32	0.0	0.0	0.0	50.0	0.0	0.95	0.0	1.36	0.0	5.80
297	2	8.66	0.30	-5.38e-04	0.0	0.0	1.02	1.34	-0.30	-58.30	0.30	7.99
		7.99	0.15	0.0	0.0	50.0	1.02	1.34	-0.30	-58.30	0.15	8.66
297	3	52.95	0.41	-2.28e-03	0.0	0.0	1.37	13.94	-0.40	-75.37	0.41	45.97
		45.97	0.20	0.0	0.0	50.0	1.37	13.94	-0.40	-75.37	0.20	52.95
298	1	6.27	0.0	-2.14e-04	0.0	0.0	0.0	0.95	0.0	1.36	0.0	5.80
		5.80	0.0	0.0	0.0	50.0	0.0	0.95	0.0	1.36	0.0	6.27
298	2	9.33	0.15	-5.33e-04	0.0	0.0	1.02	1.34	-0.30	-58.30	0.15	8.66
		8.66	1.66e-03	0.0	0.0	50.0	1.02	1.34	-0.30	-58.30	1.66e-03	9.33
298	3	59.92	0.20	-2.24e-03	0.0	0.0	1.37	13.94	-0.40	-75.37	0.20	52.95
		52.95	2.24e-03	1.02e-06	0.0	50.0	1.37	13.94	-0.40	-75.37	2.24e-03	59.92
299	1	-5.83	0.0	-8.10e-05	0.0	0.0	0.0	0.02	0.0	3.56	0.0	-5.84
		-5.84	0.0	0.0	0.0	35.0	0.0	0.02	0.0	3.56	0.0	-5.83
299	2	-5.03	0.27	-2.17e-04	0.0	0.0	-1.38e-04	-0.61	1.52	-10.84	-0.26	-5.03
		-5.24	-0.26	0.0	0.0	35.0	-1.38e-04	-0.61	1.52	-10.84	0.27	-5.24
299	3	-18.22	0.36	-1.28e-04	-8.27	0.0	-1.86e-04	3.36	2.05	-7.39	-0.36	-18.46
		-18.73	-0.36	0.0	0.0	35.0	-1.86e-04	-4.91	2.05	-7.39	0.36	-18.73
300	1	-42.28	0.0	2.64e-05	0.0	0.0	0.0	63.80	0.0	-10.16	0.0	-133.20
		-133.20	0.0	0.0	0.0	142.5	0.0	63.80	0.0	-10.16	0.0	-42.28

ALLEGATO 1 RISULTATI ANALISI PRO_SAP SCHEMA IMPALCATO	S.S. N.9 "Via Emilia" VARIANTE DI CASALPUSTERLENGO ED ELIMINAZIONE PASSAGGIO A LIVELLO SULLA S.S. N.234
--	--

300	2	152.66	-4.85e-03	-1.62e-05	0.0	0.0	3.14e-05	-96.44	0.28	24.63	-0.41	152.66
		15.23	-0.41	0.0	0.0	142.5	3.14e-05	-96.44	0.28	24.63	-4.85e-03	15.23
300	3	-59.85	-6.55e-03	3.53e-05	-23.09	0.0	4.24e-05	22.42	0.38	12.55	-0.55	-75.36
		-75.36	-0.55	0.0	0.0	142.5	4.24e-05	-0.66	0.38	12.55	-6.55e-03	-59.85
301	1	6.74	0.0	-2.11e-04	0.0	0.0	0.0	0.95	0.0	1.36	0.0	6.27
		6.27	0.0	0.0	0.0	50.0	0.0	0.95	0.0	1.36	0.0	6.74
301	2	10.00	1.66e-03	-5.27e-04	0.0	0.0	1.02	1.34	-0.30	-58.30	1.66e-03	9.33
		9.33	-0.15	0.0	0.0	50.0	1.02	1.34	-0.30	-58.30	-0.15	10.00
301	3	66.89	2.24e-03	-2.21e-03	0.0	0.0	1.37	13.94	-0.40	-75.37	2.24e-03	59.92
		59.92	-0.20	1.02e-06	0.0	50.0	1.37	13.94	-0.40	-75.37	-0.20	66.89
302	1	7.22	0.0	-2.07e-04	0.0	0.0	0.0	0.95	0.0	1.36	0.0	6.74
		6.74	0.0	0.0	0.0	50.0	0.0	0.95	0.0	1.36	0.0	7.22
302	2	10.67	-0.15	-5.21e-04	0.0	0.0	1.02	1.34	-0.30	-58.30	-0.15	10.00
		10.00	-0.30	0.0	0.0	50.0	1.02	1.34	-0.30	-58.30	-0.30	10.67
302	3	73.86	-0.20	-2.17e-03	0.0	0.0	1.37	13.94	-0.40	-75.37	-0.20	66.89
		66.89	-0.40	0.0	0.0	50.0	1.37	13.94	-0.40	-75.37	-0.40	73.86
303	1	7.69	0.0	-2.02e-04	0.0	0.0	0.0	0.95	0.0	5.53	0.0	7.22
		7.22	0.0	0.0	0.0	50.0	0.0	0.95	0.0	5.53	0.0	7.69
303	2	25.94	-0.05	-5.12e-04	0.0	0.0	3.11	20.52	-0.08	-59.15	-0.05	15.68
		15.68	-0.09	0.0	0.0	50.0	3.11	20.52	-0.08	-59.15	-0.09	25.94
303	3	98.47	-0.07	-2.12e-03	0.0	0.0	4.19	35.70	-0.10	-68.91	-0.07	80.62
		80.62	-0.12	0.0	0.0	50.0	4.19	35.70	-0.10	-68.91	-0.12	98.47
304	1	8.16	0.0	-1.98e-04	0.0	0.0	0.0	0.95	0.0	5.53	0.0	7.69
		7.69	0.0	0.0	0.0	50.0	0.0	0.95	0.0	5.53	0.0	8.16
304	2	36.20	-0.09	-4.97e-04	0.0	0.0	3.11	20.52	-0.08	-59.15	-0.09	25.94
		25.94	-0.13	0.0	0.0	50.0	3.11	20.52	-0.08	-59.15	-0.13	36.20
304	3	116.31	-0.12	-2.06e-03	0.0	0.0	4.19	35.70	-0.10	-68.91	-0.12	98.47
		98.47	-0.17	0.0	0.0	50.0	4.19	35.70	-0.10	-68.91	-0.17	116.31
305	1	-42.31	0.0	2.64e-05	0.0	0.0	0.0	63.87	0.0	10.18	0.0	-133.33
		-133.33	0.0	0.0	0.0	142.5	0.0	63.87	0.0	10.18	0.0	-42.31
305	2	152.76	1.08e-03	-1.62e-05	0.0	0.0	-0.43	-96.52	0.14	-24.66	-0.20	152.76
		15.23	-0.20	0.0	0.0	142.5	-0.43	-96.52	0.14	-24.66	1.08e-03	15.23
305	3	-59.97	1.46e-03	3.54e-05	-23.09	0.0	-0.57	22.55	0.19	-12.53	-0.27	-75.66
		-75.66	-0.27	-1.24e-06	0.0	142.5	-0.57	-0.53	0.19	-12.53	1.46e-03	-59.97
306	1	8.64	0.0	-1.93e-04	0.0	0.0	0.0	0.95	0.0	5.53	0.0	8.16
		8.16	0.0	0.0	0.0	50.0	0.0	0.95	0.0	5.53	0.0	8.64
306	2	46.46	-0.13	-4.75e-04	0.0	0.0	3.11	20.52	-0.08	-59.15	-0.13	36.20
		36.20	-0.17	0.0	0.0	50.0	3.11	20.52	-0.08	-59.15	-0.17	46.46
306	3	134.16	-0.17	-1.99e-03	0.0	0.0	4.19	35.70	-0.10	-68.91	-0.17	116.31
		116.31	-0.22	0.0	0.0	50.0	4.19	35.70	-0.10	-68.91	-0.22	134.16
307	1	13.00	0.0	-1.86e-04	0.0	0.0	0.0	0.75	0.0	-10.95	0.0	12.62
		12.62	0.0	0.0	0.0	50.0	0.0	0.75	0.0	-10.95	0.0	13.00
307	2	12.44	0.40	-4.62e-04	0.0	0.0	2.26	42.57	0.29	-70.82	0.25	-8.84
		-8.84	0.25	0.0	0.0	50.0	2.26	42.57	0.29	-70.82	0.40	12.44
307	3	103.10	0.53	-1.93e-03	0.0	0.0	3.05	71.10	0.39	-116.94	0.34	67.55
		67.55	0.34	0.0	0.0	50.0	3.05	71.10	0.39	-116.94	0.53	103.10
308	1	13.37	0.0	-1.79e-04	0.0	0.0	0.0	0.75	0.0	-1.27	0.0	13.00
		13.00	0.0	0.0	0.0	50.0	0.0	0.75	0.0	-1.27	0.0	13.37
308	2	33.87	0.11	-4.51e-04	0.0	0.0	0.44	-3.79	-0.11	-56.69	0.11	33.87
		31.98	0.06	0.0	0.0	50.0	0.44	-3.79	-0.11	-56.69	0.06	31.98
308	3	134.22	0.15	-1.86e-03	0.0	0.0	0.59	4.38	-0.15	-78.98	0.15	132.03
		132.03	0.08	0.0	0.0	50.0	0.59	4.38	-0.15	-78.98	0.08	134.22
309	1	13.75	0.0	-1.71e-04	0.0	0.0	0.0	0.75	0.0	-1.27	0.0	13.37
		13.37	0.0	0.0	0.0	50.0	0.0	0.75	0.0	-1.27	0.0	13.75
309	2	31.98	0.06	-4.32e-04	0.0	0.0	0.44	-3.79	-0.11	-56.69	0.06	31.98
		30.09	7.72e-04	0.0	0.0	50.0	0.44	-3.79	-0.11	-56.69	7.72e-04	30.09
309	3	136.41	0.08	-1.78e-03	0.0	0.0	0.59	4.38	-0.15	-78.98	0.08	134.22
		134.22	1.04e-03	0.0	0.0	50.0	0.59	4.38	-0.15	-78.98	1.04e-03	136.41
310	1	14.13	0.0	-1.62e-04	0.0	0.0	0.0	0.75	0.0	-1.27	0.0	13.75
		13.75	0.0	0.0	0.0	50.0	0.0	0.75	0.0	-1.27	0.0	14.13
310	2	30.09	7.72e-04	-4.14e-04	0.0	0.0	0.44	-3.79	-0.11	-56.69	7.72e-04	30.09
		28.19	-0.05	0.0	0.0	50.0	0.44	-3.79	-0.11	-56.69	-0.05	28.19
310	3	138.59	1.04e-03	-1.70e-03	0.0	0.0	0.59	4.38	-0.15	-78.98	1.04e-03	136.41
		136.41	-0.07	0.0	0.0	50.0	0.59	4.38	-0.15	-78.98	-0.07	138.59
311	1	14.50	0.0	-1.54e-04	0.0	0.0	0.0	0.75	0.0	-1.27	0.0	14.13
		14.13	0.0	0.0	0.0	50.0	0.0	0.75	0.0	-1.27	0.0	14.50
311	2	28.19	-0.05	-3.97e-04	0.0	0.0	0.44	-3.79	-0.11	-56.69	-0.05	28.19
		26.30	-0.11	0.0	0.0	50.0	0.44	-3.79	-0.11	-56.69	-0.11	26.30
311	3	140.78	-0.07	-1.62e-03	0.0	0.0	0.59	4.38	-0.15	-78.98	-0.07	138.59
		138.59	-0.15	0.0	0.0	50.0	0.59	4.38	-0.15	-78.98	-0.15	140.78
312	1	14.88	0.0	-1.45e-04	0.0	0.0	0.0	0.75	0.0	3.41	0.0	14.50
		14.50	0.0	0.0	0.0	50.0	0.0	0.75	0.0	3.41	0.0	14.88

ALLEGATO 1 RISULTATI ANALISI PRO_SAP SCHEMA IMPALCATO	S.S. N.9 "Via Emilia" VARIANTE DI CASALPUSTERLENGO ED ELIMINAZIONE PASSAGGIO A LIVELLO SULLA S.S. N.234
--	--

312	2	40.57	0.11	-3.77e-04	0.0	0.0	1.72	-2.04	-0.11	-54.40	0.11	40.57
		39.55	0.06	0.0	0.0	50.0	1.72	-2.04	-0.11	-54.40	0.06	39.55
312	3	161.35	0.15	-1.53e-03	0.0	0.0	2.32	2.60	-0.15	-66.60	0.15	160.04
		160.04	0.08	0.0	0.0	50.0	2.32	2.60	-0.15	-66.60	0.08	161.35
313	1	15.25	0.0	-1.36e-04	0.0	0.0	0.0	0.75	0.0	3.41	0.0	14.88
		14.88	0.0	0.0	0.0	50.0	0.0	0.75	0.0	3.41	0.0	15.25
313	2	39.55	0.06	-3.53e-04	0.0	0.0	1.72	-2.04	-0.11	-54.40	0.06	39.55
		38.53	-8.28e-04	0.0	0.0	50.0	1.72	-2.04	-0.11	-54.40	-8.28e-04	38.53
313	3	162.65	0.08	-1.43e-03	0.0	0.0	2.32	2.60	-0.15	-66.60	0.08	161.35
		161.35	-1.12e-03	0.0	0.0	50.0	2.32	2.60	-0.15	-66.60	-1.12e-03	162.65
314	1	15.63	0.0	-1.27e-04	0.0	0.0	0.0	0.75	0.0	3.41	0.0	15.25
		15.25	0.0	0.0	0.0	50.0	0.0	0.75	0.0	3.41	0.0	15.63
314	2	38.53	-8.28e-04	-3.30e-04	0.0	0.0	1.72	-2.04	-0.11	-54.40	-8.28e-04	38.53
		37.51	-0.06	0.0	0.0	50.0	1.72	-2.04	-0.11	-54.40	-0.06	37.51
314	3	163.95	-1.12e-03	-1.33e-03	0.0	0.0	2.32	2.60	-0.15	-66.60	-1.12e-03	162.65
		162.65	-0.08	0.0	0.0	50.0	2.32	2.60	-0.15	-66.60	-0.08	163.95
315	1	16.01	0.0	-1.18e-04	0.0	0.0	0.0	0.75	0.0	3.41	0.0	15.63
		15.63	0.0	0.0	0.0	50.0	0.0	0.75	0.0	3.41	0.0	16.01
315	2	37.51	-0.06	-3.07e-04	0.0	0.0	1.72	-2.04	-0.11	-54.40	-0.06	37.51
		36.50	-0.11	0.0	0.0	50.0	1.72	-2.04	-0.11	-54.40	-0.11	36.50
315	3	165.25	-0.08	-1.23e-03	0.0	0.0	2.32	2.60	-0.15	-66.60	-0.08	163.95
		163.95	-0.15	0.0	0.0	50.0	2.32	2.60	-0.15	-66.60	-0.15	165.25
316	1	16.38	0.0	-1.08e-04	0.0	0.0	0.0	0.75	0.0	21.47	0.0	16.01
		16.01	0.0	0.0	0.0	50.0	0.0	0.75	0.0	21.47	0.0	16.38
316	2	65.84	-0.32	-2.79e-04	0.0	0.0	0.70	-41.97	0.06	-38.06	-0.35	65.84
		44.85	-0.35	0.0	0.0	50.0	0.70	-41.97	0.06	-38.06	-0.32	44.85
316	3	204.86	-0.43	-1.13e-03	0.0	0.0	0.94	-55.44	0.08	-8.45	-0.47	204.86
		177.13	-0.47	0.0	0.0	50.0	0.94	-55.44	0.08	-8.45	-0.43	177.13
317	1	18.91	0.0	-9.76e-05	0.0	0.0	0.0	-0.08	0.0	-9.41	0.0	18.91
		18.87	0.0	0.0	0.0	50.0	0.0	-0.08	0.0	-9.41	0.0	18.87
317	2	27.15	0.27	-2.58e-04	0.0	0.0	-0.45	29.50	-0.21	-31.01	0.27	12.40
		12.40	0.16	0.0	0.0	50.0	-0.45	29.50	-0.21	-31.01	0.16	27.15
317	3	161.40	0.36	-1.03e-03	0.0	0.0	-0.61	45.31	-0.28	-60.61	0.36	138.74
		138.74	0.22	0.0	0.0	50.0	-0.61	45.31	-0.28	-60.61	0.22	161.40
318	1	18.87	0.0	-8.63e-05	0.0	0.0	0.0	-0.08	0.0	-9.41	0.0	18.87
		18.83	0.0	0.0	0.0	50.0	0.0	-0.08	0.0	-9.41	0.0	18.83
318	2	41.90	0.16	-2.41e-04	0.0	0.0	-0.45	29.50	-0.21	-31.01	0.16	27.15
		27.15	0.06	0.0	0.0	50.0	-0.45	29.50	-0.21	-31.01	0.06	41.90
318	3	184.06	0.22	-9.29e-04	0.0	0.0	-0.61	45.31	-0.28	-60.61	0.22	161.40
		161.40	0.08	0.0	0.0	50.0	-0.61	45.31	-0.28	-60.61	0.08	184.06
319	1	18.83	0.0	-7.50e-05	0.0	0.0	0.0	-0.08	0.0	-9.41	0.0	18.83
		18.79	0.0	0.0	0.0	50.0	0.0	-0.08	0.0	-9.41	0.0	18.79
319	2	56.65	0.06	-2.16e-04	0.0	0.0	-0.45	29.50	-0.21	-31.01	0.06	41.90
		41.90	-0.04	0.0	0.0	50.0	-0.45	29.50	-0.21	-31.01	-0.04	56.65
319	3	206.71	0.08	-8.19e-04	0.0	0.0	-0.61	45.31	-0.28	-60.61	0.08	184.06
		184.06	-0.06	0.0	0.0	50.0	-0.61	45.31	-0.28	-60.61	-0.06	206.71
320	1	18.79	0.0	-6.37e-05	0.0	0.0	0.0	-0.08	0.0	2.04	0.0	18.79
		18.75	0.0	0.0	0.0	50.0	0.0	-0.08	0.0	2.04	0.0	18.75
320	2	52.43	0.18	-1.86e-04	0.0	0.0	0.69	5.54	-0.17	-22.46	0.18	49.66
		49.66	0.09	0.0	0.0	50.0	0.69	5.54	-0.17	-22.46	0.09	52.43
320	3	201.69	0.24	-6.99e-04	0.0	0.0	0.94	8.83	-0.23	-26.02	0.24	197.28
		197.28	0.12	0.0	0.0	50.0	0.94	8.83	-0.23	-26.02	0.12	201.69
321	1	13.76	0.0	-1.71e-04	0.0	0.0	0.0	-0.73	0.0	1.25	0.0	13.76
		13.39	0.0	0.0	0.0	50.0	0.0	-0.73	0.0	1.25	0.0	13.39
321	2	31.97	-9.88e-05	-4.32e-04	0.0	0.0	0.39	3.75	-0.08	56.62	-9.88e-05	30.10
		30.10	-0.04	0.0	0.0	50.0	0.39	3.75	-0.08	56.62	-0.04	31.97
321	3	136.40	-1.33e-04	-1.78e-03	0.0	0.0	0.52	-4.44	-0.11	78.83	-1.33e-04	136.40
		134.18	-0.05	0.0	0.0	50.0	0.52	-4.44	-0.11	78.83	-0.05	134.18
322	1	18.75	0.0	-6.39e-05	0.0	0.0	0.0	0.06	0.0	-7.86	0.0	18.72
		18.72	0.0	0.0	0.0	50.0	0.0	0.06	0.0	-7.86	0.0	18.75
322	2	64.80	-0.12	-1.79e-04	0.0	0.0	0.20	9.35	-0.16	18.29	-0.12	60.12
		60.12	-0.20	0.0	0.0	50.0	0.20	9.35	-0.16	18.29	-0.20	64.80
322	3	217.23	-0.16	-6.91e-04	0.0	0.0	0.27	12.09	-0.21	8.46	-0.16	211.19
		211.19	-0.26	0.0	0.0	50.0	0.27	12.09	-0.21	8.46	-0.26	217.23
323	1	18.78	0.0	-7.51e-05	0.0	0.0	0.0	0.06	0.0	8.30	0.0	18.75
		18.75	0.0	0.0	0.0	50.0	0.0	0.06	0.0	8.30	0.0	18.78
323	2	60.98	0.11	-2.15e-04	0.0	0.0	1.57	-32.97	-0.27	30.12	0.11	60.98
		44.49	-0.03	0.0	0.0	50.0	1.57	-32.97	-0.27	30.12	-0.03	44.49
323	3	212.08	0.14	-8.16e-04	0.0	0.0	2.12	-49.18	-0.37	57.29	0.14	212.08
		187.48	-0.04	0.0	0.0	50.0	2.12	-49.18	-0.37	57.29	-0.04	187.48
324	1	18.81	0.0	-8.64e-05	0.0	0.0	0.0	0.06	0.0	8.30	0.0	18.78
		18.78	0.0	0.0	0.0	50.0	0.0	0.06	0.0	8.30	0.0	18.81

ALLEGATO 1 RISULTATI ANALISI PRO_SAP SCHEMA IMPALCATO	S.S. N.9 "Via Emilia" VARIANTE DI CASALPUSTERLENGO ED ELIMINAZIONE PASSAGGIO A LIVELLO SULLA S.S. N.234
--	--

324	2	44.49	-0.03	-2.42e-04	0.0	0.0	1.57	-32.97	-0.27	30.12	-0.03	44.49
		28.01	-0.16	0.0	0.0	50.0	1.57	-32.97	-0.27	30.12	-0.16	28.01
324	3	187.48	-0.04	-9.29e-04	0.0	0.0	2.12	-49.18	-0.37	57.29	-0.04	187.48
		162.89	-0.22	0.0	0.0	50.0	2.12	-49.18	-0.37	57.29	-0.22	162.89
325	1	18.84	0.0	-9.77e-05	0.0	0.0	0.0	0.06	0.0	8.30	0.0	18.81
		18.81	0.0	0.0	0.0	50.0	0.0	0.06	0.0	8.30	0.0	18.84
325	2	28.01	-0.16	-2.59e-04	0.0	0.0	1.57	-32.97	-0.27	30.12	-0.16	28.01
		11.52	-0.30	0.0	0.0	50.0	1.57	-32.97	-0.27	30.12	-0.30	11.52
325	3	162.89	-0.22	-1.03e-03	0.0	0.0	2.12	-49.18	-0.37	57.29	-0.22	162.89
		138.30	-0.40	0.0	0.0	50.0	2.12	-49.18	-0.37	57.29	-0.40	138.30
326	1	16.32	0.0	-1.08e-04	0.0	0.0	0.0	-0.73	0.0	-22.28	0.0	16.32
		15.95	0.0	0.0	0.0	50.0	0.0	-0.73	0.0	-22.28	0.0	15.95
326	2	64.51	0.51	-2.79e-04	0.0	0.0	0.09	39.69	-0.88	38.33	0.51	64.67
		44.67	0.07	0.0	0.0	50.0	0.09	39.69	-0.88	38.33	0.07	64.51
326	3	203.14	0.68	-1.13e-03	0.0	0.0	0.12	52.34	-1.19	6.83	0.68	176.97
		176.97	0.09	0.0	0.0	50.0	0.12	52.34	-1.19	6.83	0.09	203.14
327	1	13.03	0.0	-1.86e-04	0.0	0.0	0.0	-0.73	0.0	10.97	0.0	13.03
		12.66	0.0	0.0	0.0	50.0	0.0	-0.73	0.0	10.97	0.0	12.66
327	2	12.44	-0.09	-4.62e-04	0.0	0.0	0.10	-42.65	-0.76	70.77	-0.09	12.44
		-8.89	-0.47	0.0	0.0	50.0	0.10	-42.65	-0.76	70.77	-0.47	-8.89
327	3	103.06	-0.12	-1.93e-03	0.0	0.0	0.14	-71.23	-1.02	116.94	-0.12	103.06
		67.44	-0.63	0.0	0.0	50.0	0.14	-71.23	-1.02	116.94	-0.63	67.44
328	1	8.65	0.0	-1.93e-04	0.0	0.0	0.0	-0.95	0.0	-5.54	0.0	8.65
		8.17	0.0	0.0	0.0	50.0	0.0	-0.95	0.0	-5.54	0.0	8.17
328	2	46.47	0.36	-4.75e-04	0.0	0.0	-1.38	-20.53	-0.35	59.20	0.36	46.47
		36.20	0.18	0.0	0.0	50.0	-1.38	-20.53	-0.35	59.20	0.18	36.20
328	3	134.11	0.48	-1.99e-03	0.0	0.0	-1.86	-35.69	-0.47	68.93	0.48	134.11
		116.26	0.24	0.0	0.0	50.0	-1.86	-35.69	-0.47	68.93	0.24	116.26
329	1	8.17	0.0	-1.98e-04	0.0	0.0	0.0	-0.95	0.0	-5.54	0.0	8.17
		7.70	0.0	0.0	0.0	50.0	0.0	-0.95	0.0	-5.54	0.0	7.70
329	2	36.20	0.18	-4.97e-04	0.0	0.0	-1.38	-20.53	-0.35	59.20	0.18	36.20
		25.94	5.77e-03	0.0	0.0	50.0	-1.38	-20.53	-0.35	59.20	5.77e-03	25.94
329	3	116.26	0.24	-2.06e-03	0.0	0.0	-1.86	-35.69	-0.47	68.93	0.24	116.26
		98.42	7.80e-03	0.0	0.0	50.0	-1.86	-35.69	-0.47	68.93	7.80e-03	98.42
330	1	7.70	0.0	-2.02e-04	0.0	0.0	0.0	-0.95	0.0	-5.54	0.0	7.70
		7.22	0.0	0.0	0.0	50.0	0.0	-0.95	0.0	-5.54	0.0	7.22
330	2	25.94	5.77e-03	-5.12e-04	0.0	0.0	-1.38	-20.53	-0.35	59.20	5.77e-03	25.94
		15.68	-0.17	0.0	0.0	50.0	-1.38	-20.53	-0.35	59.20	-0.17	15.68
330	3	98.42	7.80e-03	-2.12e-03	0.0	0.0	-1.86	-35.69	-0.47	68.93	7.80e-03	98.42
		80.57	-0.23	0.0	0.0	50.0	-1.86	-35.69	-0.47	68.93	-0.23	80.57
331	1	7.22	0.0	-2.07e-04	0.0	0.0	0.0	-0.95	0.0	-1.37	0.0	7.22
		6.75	0.0	0.0	0.0	50.0	0.0	-0.95	0.0	-1.37	0.0	6.75
331	2	10.67	0.15	-5.21e-04	0.0	0.0	-0.12	-1.34	-0.15	58.35	0.15	10.67
		10.00	0.08	0.0	0.0	50.0	-0.12	-1.34	-0.15	58.35	0.08	10.00
331	3	73.81	0.21	-2.17e-03	0.0	0.0	-0.16	-13.92	-0.21	75.44	0.21	73.81
		66.85	0.10	0.0	0.0	50.0	-0.16	-13.92	-0.21	75.44	0.10	66.85
332	1	6.75	0.0	-2.11e-04	0.0	0.0	0.0	-0.95	0.0	-1.37	0.0	6.75
		6.27	0.0	0.0	0.0	50.0	0.0	-0.95	0.0	-1.37	0.0	6.27
332	2	10.00	0.08	-5.27e-04	0.0	0.0	-0.12	-1.34	-0.15	58.35	0.08	10.00
		9.33	-1.98e-04	0.0	0.0	50.0	-0.12	-1.34	-0.15	58.35	-1.98e-04	9.33
332	3	66.85	0.10	-2.21e-03	0.0	0.0	-0.16	-13.92	-0.21	75.44	0.10	66.85
		59.88	-2.67e-04	0.0	0.0	50.0	-0.16	-13.92	-0.21	75.44	-2.67e-04	59.88
333	1	6.27	0.0	-2.14e-04	0.0	0.0	0.0	-0.95	0.0	-1.37	0.0	6.27
		5.80	0.0	0.0	0.0	50.0	0.0	-0.95	0.0	-1.37	0.0	5.80
333	2	9.33	-1.98e-04	-5.33e-04	0.0	0.0	-0.12	-1.34	-0.15	58.35	-1.98e-04	9.33
		8.66	-0.08	0.0	0.0	50.0	-0.12	-1.34	-0.15	58.35	-0.08	8.66
333	3	59.88	-2.67e-04	-2.24e-03	0.0	0.0	-0.16	-13.92	-0.21	75.44	-2.67e-04	59.88
		52.92	-0.10	0.0	0.0	50.0	-0.16	-13.92	-0.21	75.44	-0.10	52.92
334	1	5.80	0.0	-2.18e-04	0.0	0.0	0.0	-0.95	0.0	-1.37	0.0	5.80
		5.33	0.0	0.0	0.0	50.0	0.0	-0.95	0.0	-1.37	0.0	5.33
334	2	8.66	-0.08	-5.38e-04	0.0	0.0	-0.12	-1.34	-0.15	58.35	-0.08	8.66
		7.99	-0.15	0.0	0.0	50.0	-0.12	-1.34	-0.15	58.35	-0.15	7.99
334	3	52.92	-0.10	-2.28e-03	0.0	0.0	-0.16	-13.92	-0.21	75.44	-0.10	52.92
		45.96	-0.21	0.0	0.0	50.0	-0.16	-13.92	-0.21	75.44	-0.21	45.96
335	1	5.33	0.0	-2.21e-04	0.0	0.0	0.0	-0.95	0.0	-2.54	0.0	5.33
		4.85	0.0	0.0	0.0	50.0	0.0	-0.95	0.0	-2.54	0.0	4.85
335	2	-31.36	0.11	-5.29e-04	0.0	0.0	1.02	22.12	-0.37	52.86	0.11	-42.42
		-42.42	-0.08	0.0	0.0	50.0	1.02	22.12	-0.37	52.86	-0.08	-31.36
335	3	-15.29	0.14	-2.28e-03	0.0	0.0	1.38	13.61	-0.50	62.64	0.14	-22.10
		-22.10	-0.11	0.0	0.0	50.0	1.38	13.61	-0.50	62.64	-0.11	-15.29
336	1	4.85	0.0	-2.24e-04	0.0	0.0	0.0	-0.95	0.0	-2.54	0.0	4.85
		4.38	0.0	0.0	0.0	50.0	0.0	-0.95	0.0	-2.54	0.0	4.38

ALLEGATO 1 RISULTATI ANALISI PRO_SAP SCHEMA IMPALCATO	S.S. N.9 "Via Emilia" VARIANTE DI CASALPUSTERLENGO ED ELIMINAZIONE PASSAGGIO A LIVELLO SULLA S.S. N.234
--	--

336	2	-20.30	-0.08	-5.10e-04	0.0	0.0	1.02	22.12	-0.37	52.86	-0.08	-31.36
		-31.36	-0.26	0.0	0.0	50.0	1.02	22.12	-0.37	52.86	-0.26	-20.30
336	3	-8.48	-0.11	-2.27e-03	0.0	0.0	1.38	13.61	-0.50	62.64	-0.11	-15.29
		-15.29	-0.36	0.0	0.0	50.0	1.38	13.61	-0.50	62.64	-0.36	-8.48
337	1	4.38	0.0	-2.27e-04	0.0	0.0	0.0	-0.95	0.0	-2.54	0.0	4.38
		3.90	0.0	0.0	0.0	50.0	0.0	-0.95	0.0	-2.54	0.0	3.90
337	2	-9.24	-0.26	-4.98e-04	0.0	0.0	1.02	22.12	-0.37	52.86	-0.26	-20.30
		-20.30	-0.45	0.0	0.0	50.0	1.02	22.12	-0.37	52.86	-0.45	-9.24
337	3	-1.68	-0.36	-2.27e-03	0.0	0.0	1.38	13.61	-0.50	62.64	-0.36	-8.48
		-8.48	-0.61	0.0	0.0	50.0	1.38	13.61	-0.50	62.64	-0.61	-1.68
338	1	13.39	0.0	-1.79e-04	0.0	0.0	0.0	-0.73	0.0	1.25	0.0	13.39
		13.03	0.0	0.0	0.0	50.0	0.0	-0.73	0.0	1.25	0.0	13.03
338	2	33.85	-0.04	-4.51e-04	0.0	0.0	0.39	3.75	-0.08	56.62	-0.04	31.97
		31.97	-0.08	0.0	0.0	50.0	0.39	3.75	-0.08	56.62	-0.08	33.85
338	3	134.18	-0.05	-1.86e-03	0.0	0.0	0.52	-4.44	-0.11	78.83	-0.05	134.18
		131.96	-0.11	0.0	0.0	50.0	0.52	-4.44	-0.11	78.83	-0.11	131.96
339	1	2.54	0.0	-8.21e-06	-18.75	0.0	0.0	19.70	0.0	-3.90	0.0	-10.36
		-10.36	0.0	0.0	0.0	125.0	0.0	0.95	0.0	-3.90	0.0	2.54
339	2	-36.32	6.58e-03	-1.71e-04	-17.81	0.0	0.52	-4.29	-0.19	9.22	6.58e-03	-36.32
		-52.81	-0.23	1.04e-06	0.0	125.0	0.52	-22.10	-0.19	9.22	-0.23	-52.81
339	3	-60.35	8.89e-03	-2.58e-04	-52.17	0.0	0.71	38.61	-0.26	1.66	8.89e-03	-78.21
		-78.21	-0.32	1.40e-06	0.0	125.0	0.71	-13.56	-0.26	1.66	-0.32	-62.55
340	1	-16.48	0.0	-5.29e-05	-18.75	0.0	0.0	18.56	0.0	-3.98	0.0	-27.95
		-27.95	0.0	0.0	0.0	125.0	0.0	-0.19	0.0	-3.98	0.0	-16.48
340	2	-11.66	0.42	-7.20e-04	-17.81	0.0	0.37	39.87	0.85	55.30	-0.64	-50.36
		-50.36	-0.64	0.0	0.0	125.0	0.37	22.05	0.85	55.30	0.42	-11.66
340	3	-48.04	0.56	-8.66e-04	-52.17	0.0	0.49	87.57	1.14	66.61	-0.87	-124.89
		-124.89	-0.87	1.17e-06	0.0	125.0	0.49	35.40	1.14	66.61	0.56	-48.04
341	1	-30.86	0.0	-9.64e-05	-18.75	0.0	0.0	17.92	0.0	-2.53	0.0	-41.56
		-41.56	0.0	0.0	0.0	125.0	0.0	-0.83	0.0	-2.53	0.0	-30.86
341	2	7.05	0.58	-1.21e-03	-17.81	0.0	-0.26	89.28	1.15	32.45	-0.85	-93.42
		-93.42	-0.85	0.0	0.0	125.0	-0.26	71.47	1.15	32.45	0.58	7.05
341	3	-52.16	0.79	-1.44e-03	-52.17	0.0	-0.36	152.93	1.55	38.39	-1.15	-210.72
		-210.72	-1.15	1.04e-06	0.0	125.0	-0.36	100.76	1.55	38.39	0.79	-52.16
342	1	2.54	0.0	-8.19e-06	-18.75	0.0	0.0	19.70	0.0	3.90	0.0	-10.37
		-10.37	0.0	0.0	0.0	125.0	0.0	0.95	0.0	3.90	0.0	2.54
342	2	-36.34	0.45	-1.72e-04	-17.81	0.0	0.37	-4.31	1.02	-9.24	-0.83	-36.34
		-52.86	-0.83	0.0	0.0	125.0	0.37	-22.12	1.02	-9.24	0.45	-52.86
342	3	-60.42	0.61	-2.58e-04	-52.17	0.0	0.50	38.56	1.38	-1.68	-1.12	-78.23
		-78.23	-1.12	0.0	0.0	125.0	0.50	-13.61	1.38	-1.68	0.61	-62.64
343	1	-16.52	0.0	-5.31e-05	-18.75	0.0	0.0	18.53	0.0	4.02	0.0	-27.96
		-27.96	0.0	0.0	0.0	125.0	0.0	-0.22	0.0	4.02	0.0	-16.52
343	2	-11.58	0.82	-7.21e-04	-17.81	0.0	0.41	39.94	1.48	-55.35	-1.03	-50.37
		-50.37	-1.03	0.0	0.0	125.0	0.41	22.13	1.48	-55.35	0.82	-11.58
343	3	-48.01	1.11	-8.66e-04	-52.17	0.0	0.55	87.71	2.00	-66.67	-1.39	-125.04
		-125.04	-1.39	0.0	0.0	125.0	0.55	35.53	2.00	-66.67	1.11	-48.01
344	1	-30.56	0.0	-9.72e-05	-18.75	0.0	0.0	17.96	0.0	2.52	0.0	-41.31
		-41.31	0.0	0.0	0.0	125.0	0.0	-0.79	0.0	2.52	0.0	-30.56
344	2	8.21	0.81	-1.21e-03	-17.81	0.0	-0.61	90.47	1.48	-33.15	-1.05	-93.75
		-93.75	-1.05	0.0	0.0	125.0	-0.61	72.66	1.48	-33.15	0.81	8.21
344	3	-50.46	1.09	-1.44e-03	-52.17	0.0	-0.82	153.69	2.00	-38.67	-1.41	-209.97
		-209.97	-1.41	0.0	0.0	125.0	-0.82	101.52	2.00	-38.67	1.09	-50.46
345	1	4.38	0.0	-2.27e-04	0.0	0.0	0.0	0.95	0.0	2.54	0.0	3.90
		3.90	0.0	0.0	0.0	50.0	0.0	0.95	0.0	2.54	0.0	4.38
345	2	-9.22	0.03	-4.98e-04	0.0	0.0	0.19	-22.10	0.52	-52.81	-0.23	-9.22
		-20.27	-0.23	0.0	0.0	50.0	0.19	-22.10	0.52	-52.81	0.03	-20.27
345	3	-1.66	0.04	-2.27e-03	0.0	0.0	0.26	-13.56	0.71	-62.55	-0.32	-1.66
		-8.45	-0.32	0.0	0.0	50.0	0.26	-13.56	0.71	-62.55	0.04	-8.45
346	1	4.85	0.0	-2.24e-04	0.0	0.0	0.0	0.95	0.0	2.54	0.0	4.38
		4.38	0.0	0.0	0.0	50.0	0.0	0.95	0.0	2.54	0.0	4.85
346	2	-20.27	0.29	-5.10e-04	0.0	0.0	0.19	-22.10	0.52	-52.81	0.03	-20.27
		-31.32	0.03	0.0	0.0	50.0	0.19	-22.10	0.52	-52.81	0.29	-31.32
346	3	-8.45	0.39	-2.28e-03	0.0	0.0	0.26	-13.56	0.71	-62.55	0.04	-8.45
		-15.23	0.04	0.0	0.0	50.0	0.26	-13.56	0.71	-62.55	0.39	-15.23
347	1	-29.58	0.0	-1.17e-04	-18.75	0.0	0.0	18.89	0.0	-0.02	0.0	-41.48
		-41.48	0.0	0.0	0.0	125.0	0.0	0.14	0.0	-0.02	0.0	-29.58
347	2	27.14	0.74	-1.40e-03	-117.81	0.0	0.42	198.20	1.37	-12.50	-0.98	-146.97
		-146.97	-0.98	0.0	0.0	125.0	0.42	80.38	1.37	-12.50	0.74	27.14
347	3	-24.28	0.99	-1.65e-03	-187.17	0.0	0.57	297.94	1.85	-18.16	-1.32	-279.72
		-279.72	-1.32	0.0	0.0	125.0	0.57	110.77	1.85	-18.16	0.99	-24.28
348	1	2.23	0.0	-2.29e-04	0.0	0.0	0.0	12.06	0.0	-19.72	0.0	-3.80
		-3.80	0.0	0.0	0.0	50.0	0.0	12.06	0.0	-19.72	0.0	2.23

ALLEGATO 1 RISULTATI ANALISI PRO_SAP SCHEMA IMPALCATO	S.S. N.9 "Via Emilia" VARIANTE DI CASALPUSTERLENGO ED ELIMINAZIONE PASSAGGIO A LIVELLO SULLA S.S. N.234
--	--

348	2	25.35	-0.29	-4.71e-04	0.0	0.0	-1.14	-28.22	-0.41	43.81	-0.29	25.35
		11.25	-0.50	0.0	0.0	50.0	-1.14	-28.22	-0.41	43.81	-0.50	11.25
348	3	36.48	-0.39	-2.24e-03	0.0	0.0	-1.53	-27.53	-0.55	22.41	-0.39	36.48
		22.71	-0.67	0.0	0.0	50.0	-1.53	-27.53	-0.55	22.41	-0.67	22.71
349	1	-14.86	0.0	-2.86e-05	-18.75	0.0	0.0	12.05	0.0	2.23	0.0	-19.70
		-19.70	0.0	0.0	0.0	125.0	0.0	-6.70	0.0	2.23	0.0	-16.36
349	2	43.79	0.98	-1.24e-04	-17.81	0.0	0.10	-28.20	1.09	11.23	-0.39	43.79
		-2.60	-0.39	0.0	0.0	125.0	0.10	-46.02	1.09	11.23	0.98	-2.60
349	3	22.48	1.32	-9.98e-05	-52.17	0.0	0.14	-27.57	1.48	22.71	-0.52	22.48
		-44.59	-0.52	0.0	0.0	125.0	0.14	-79.74	1.48	22.71	1.32	-44.59
350	1	-22.44	0.0	-1.50e-04	-18.75	0.0	0.0	-1.63	0.0	-12.91	0.0	-22.44
		-36.19	0.0	0.0	0.0	125.0	0.0	-20.38	0.0	-12.91	0.0	-36.19
350	2	-12.73	1.30	-6.28e-04	-17.81	0.0	0.08	10.40	1.78	47.79	-0.92	-16.52
		-16.52	-0.92	0.0	0.0	125.0	0.08	-7.42	1.78	47.79	1.30	-14.66
350	3	-66.59	1.75	-5.42e-04	-52.17	0.0	0.10	4.92	2.40	38.16	-1.25	-66.85
		-93.30	-1.25	0.0	0.0	125.0	0.10	-47.25	2.40	38.16	1.75	-93.30
351	1	-25.95	0.0	-2.48e-04	-18.75	0.0	0.0	-15.47	0.0	-4.93	0.0	-25.95
		-57.00	0.0	0.0	0.0	125.0	0.0	-34.22	0.0	-4.93	0.0	-57.00
351	2	-4.68	1.25	-1.06e-03	-17.81	0.0	0.15	47.19	1.70	26.80	-0.88	-52.53
		-52.53	-0.88	0.0	0.0	125.0	0.15	29.38	1.70	26.80	1.25	-4.68
351	3	-114.20	1.68	-9.31e-04	-52.17	0.0	0.21	26.04	2.29	26.37	-1.19	-122.33
		-122.38	-1.19	0.0	0.0	125.0	0.21	-26.13	2.29	26.37	1.68	-122.38
352	1	-14.88	0.0	-2.86e-05	-18.75	0.0	0.0	12.06	0.0	-2.23	0.0	-19.72
		-19.72	0.0	0.0	0.0	125.0	0.0	-6.69	0.0	-2.23	0.0	-16.37
352	2	43.81	0.92	-1.24e-04	-17.81	0.0	-0.41	-28.22	1.14	-11.25	-0.50	43.81
		-2.60	-0.50	0.0	0.0	125.0	-0.41	-46.03	1.14	-11.25	0.92	-2.60
352	3	22.41	1.25	-9.98e-05	-52.17	0.0	-0.55	-27.53	1.53	-22.71	-0.67	22.41
		-44.61	-0.67	0.0	0.0	125.0	-0.55	-79.70	1.53	-22.71	1.25	-44.61
353	1	-22.45	0.0	-1.50e-04	-18.75	0.0	0.0	-1.64	0.0	12.90	0.0	-22.45
		-36.22	0.0	0.0	0.0	125.0	0.0	-20.39	0.0	12.90	0.0	-36.22
353	2	-12.82	1.12	-6.29e-04	-17.81	0.0	0.22	10.46	1.56	-47.87	-0.82	-16.66
		-16.66	-0.82	0.0	0.0	125.0	0.22	-7.35	1.56	-47.87	1.12	-14.71
353	3	-66.78	1.52	-5.42e-04	-52.17	0.0	0.29	4.82	2.10	-38.19	-1.11	-67.03
		-93.62	-1.11	0.0	0.0	125.0	0.29	-47.35	2.10	-38.19	1.52	-93.62
354	1	-25.38	0.0	-2.48e-04	-18.75	0.0	0.0	-15.82	0.0	5.05	0.0	-25.38
		-56.87	0.0	0.0	0.0	125.0	0.0	-34.57	0.0	5.05	0.0	-56.87
354	2	-4.10	1.18	-1.07e-03	-17.81	0.0	-0.21	48.19	1.60	-27.31	-0.82	-53.20
		-53.20	-0.82	0.0	0.0	125.0	-0.21	30.38	1.60	-27.31	1.18	-4.10
354	3	-113.50	1.60	-9.35e-04	-52.17	0.0	-0.28	27.52	2.16	-27.51	-1.10	-122.55
		-122.55	-1.10	0.0	0.0	125.0	-0.28	-24.65	2.16	-27.51	1.60	-120.75
355	1	17.43	0.0	-7.44e-06	0.0	0.0	0.0	2.46	0.0	4.22	0.0	16.15
		16.15	0.0	0.0	0.0	52.0	0.0	2.46	0.0	4.22	0.0	17.43
355	2	56.98	0.44	-1.04e-05	0.0	0.0	0.46	-11.34	-0.24	21.07	0.44	56.98
		51.08	0.32	0.0	0.0	52.0	0.46	-11.34	-0.24	21.07	0.32	51.08
355	3	203.38	0.59	-5.98e-05	0.0	0.0	0.63	-10.92	-0.32	37.24	0.59	203.38
		197.70	0.43	0.0	0.0	52.0	0.63	-10.92	-0.32	37.24	0.43	197.70
356	1	-9.81	0.0	-2.38e-04	0.0	0.0	0.0	-12.05	0.0	19.70	0.0	-9.81
		-15.83	0.0	0.0	0.0	50.0	0.0	-12.05	0.0	19.70	0.0	-15.83
356	2	53.54	0.28	-4.32e-04	0.0	0.0	1.09	28.20	-0.10	-43.79	0.28	39.44
		39.44	0.23	0.0	0.0	50.0	1.09	28.20	-0.10	-43.79	0.23	53.54
356	3	64.06	0.38	-2.19e-03	0.0	0.0	1.48	27.57	-0.14	-22.48	0.38	50.28
		50.28	0.31	0.0	0.0	50.0	1.48	27.57	-0.14	-22.48	0.31	64.06
357	1	4.45	0.0	-2.41e-04	0.0	0.0	0.0	1.95	0.0	16.48	0.0	3.48
		3.48	0.0	0.0	0.0	50.0	0.0	1.95	0.0	16.48	0.0	4.45
357	2	12.80	0.34	-4.14e-04	0.0	0.0	-0.18	3.43	-0.34	-46.05	0.34	11.08
		11.08	0.17	0.0	0.0	50.0	-0.18	3.43	-0.34	-46.05	0.17	12.80
357	3	55.73	0.47	-2.15e-03	0.0	0.0	-0.25	18.88	-0.46	-29.17	0.47	46.29
		46.29	0.23	0.0	0.0	50.0	-0.25	18.88	-0.46	-29.17	0.23	55.73
358	1	5.43	0.0	-2.38e-04	0.0	0.0	0.0	1.95	0.0	16.48	0.0	4.45
		4.45	0.0	0.0	0.0	50.0	0.0	1.95	0.0	16.48	0.0	5.43
358	2	14.51	0.17	-4.06e-04	0.0	0.0	-0.18	3.43	-0.34	-46.05	0.17	12.80
		12.80	5.34e-04	0.0	0.0	50.0	-0.18	3.43	-0.34	-46.05	5.34e-04	14.51
358	3	65.17	0.23	-2.12e-03	0.0	0.0	-0.25	18.88	-0.46	-29.17	0.23	55.73
		55.73	7.20e-04	1.05e-06	0.0	50.0	-0.25	18.88	-0.46	-29.17	7.20e-04	65.17
359	1	6.40	0.0	-2.35e-04	0.0	0.0	0.0	1.95	0.0	16.48	0.0	5.43
		5.43	0.0	0.0	0.0	50.0	0.0	1.95	0.0	16.48	0.0	6.40
359	2	16.22	5.34e-04	-3.97e-04	0.0	0.0	-0.18	3.43	-0.34	-46.05	5.34e-04	14.51
		14.51	-0.17	0.0	0.0	50.0	-0.18	3.43	-0.34	-46.05	-0.17	16.22
359	3	74.61	7.20e-04	-2.08e-03	0.0	0.0	-0.25	18.88	-0.46	-29.17	7.20e-04	65.17
		65.17	-0.23	1.05e-06	0.0	50.0	-0.25	18.88	-0.46	-29.17	-0.23	74.61
360	1	7.38	0.0	-2.31e-04	0.0	0.0	0.0	1.95	0.0	16.48	0.0	6.40
		6.40	0.0	0.0	0.0	50.0	0.0	1.95	0.0	16.48	0.0	7.38

ALLEGATO 1 RISULTATI ANALISI PRO_SAP SCHEMA IMPALCATO	S.S. N.9 "Via Emilia" VARIANTE DI CASALPUSTERLENGO ED ELIMINAZIONE PASSAGGIO A LIVELLO SULLA S.S. N.234
--	--

360	2	17.94	-0.17	-3.88e-04	0.0	0.0	-0.18	3.43	-0.34	-46.05	-0.17	16.22
		16.22	-0.34	0.0	0.0	50.0	-0.18	3.43	-0.34	-46.05	-0.34	17.94
360	3	84.05	-0.23	-2.04e-03	0.0	0.0	-0.25	18.88	-0.46	-29.17	-0.23	74.61
		74.61	-0.46	0.0	0.0	50.0	-0.25	18.88	-0.46	-29.17	-0.46	84.05
361	1	11.32	0.0	-2.26e-04	0.0	0.0	0.0	6.50	0.0	9.81	0.0	8.07
		8.07	0.0	0.0	0.0	50.0	0.0	6.50	0.0	9.81	0.0	11.32
361	2	15.24	7.18e-03	-3.79e-04	0.0	0.0	-2.54	-11.24	-0.23	-52.70	7.18e-03	15.24
		9.62	-0.11	0.0	0.0	50.0	-2.54	-11.24	-0.23	-52.70	-0.11	9.62
361	3	83.84	9.70e-03	-1.99e-03	0.0	0.0	-3.43	4.15	-0.32	-50.96	9.70e-03	81.77
		81.77	-0.15	0.0	0.0	50.0	-3.43	4.15	-0.32	-50.96	-0.15	83.84
362	1	14.57	0.0	-2.19e-04	0.0	0.0	0.0	6.50	0.0	9.81	0.0	11.32
		11.32	0.0	0.0	0.0	50.0	0.0	6.50	0.0	9.81	0.0	14.57
362	2	9.62	-0.11	-3.73e-04	0.0	0.0	-2.54	-11.24	-0.23	-52.70	-0.11	9.62
		4.00	-0.23	0.0	0.0	50.0	-2.54	-11.24	-0.23	-52.70	-0.23	4.00
362	3	85.92	-0.15	-1.94e-03	0.0	0.0	-3.43	4.15	-0.32	-50.96	-0.15	83.84
		83.84	-0.31	0.0	0.0	50.0	-3.43	4.15	-0.32	-50.96	-0.31	85.92
363	1	17.82	0.0	-2.10e-04	0.0	0.0	0.0	6.50	0.0	9.81	0.0	14.57
		14.57	0.0	0.0	0.0	50.0	0.0	6.50	0.0	9.81	0.0	17.82
363	2	4.00	-0.23	-3.70e-04	0.0	0.0	-2.54	-11.24	-0.23	-52.70	-0.23	4.00
		-1.62	-0.34	0.0	0.0	50.0	-2.54	-11.24	-0.23	-52.70	-0.34	-1.62
363	3	87.99	-0.31	-1.89e-03	0.0	0.0	-3.43	4.15	-0.32	-50.96	-0.31	85.92
		85.92	-0.46	0.0	0.0	50.0	-3.43	4.15	-0.32	-50.96	-0.46	87.99
364	1	8.97	0.0	-2.03e-04	0.0	0.0	0.0	8.13	0.0	32.24	0.0	4.91
		4.91	0.0	0.0	0.0	50.0	0.0	8.13	0.0	32.24	0.0	8.97
364	2	46.17	0.58	-3.58e-04	0.0	0.0	-0.76	-21.63	-0.31	-36.18	0.58	46.17
		35.36	0.42	0.0	0.0	50.0	-0.76	-21.63	-0.31	-36.18	0.42	35.36
364	3	126.15	0.78	-1.82e-03	0.0	0.0	-1.03	-0.78	-0.42	15.89	0.78	126.15
		125.76	0.57	0.0	0.0	50.0	-1.03	-0.78	-0.42	15.89	0.57	125.76
365	1	15.35	0.0	-1.97e-04	0.0	0.0	0.0	-0.43	0.0	16.30	0.0	15.35
		15.14	0.0	0.0	0.0	50.0	0.0	-0.43	0.0	16.30	0.0	15.14
365	2	21.36	0.15	-3.40e-04	0.0	0.0	1.35	6.83	-0.15	-41.06	0.15	17.95
		17.95	0.08	0.0	0.0	50.0	1.35	6.83	-0.15	-41.06	0.08	21.36
365	3	123.44	0.20	-1.75e-03	0.0	0.0	1.82	16.32	-0.20	-22.35	0.20	115.28
		115.28	0.10	0.0	0.0	50.0	1.82	16.32	-0.20	-22.35	0.10	123.44
366	1	15.14	0.0	-1.87e-04	0.0	0.0	0.0	-0.43	0.0	16.30	0.0	15.14
		14.92	0.0	0.0	0.0	50.0	0.0	-0.43	0.0	16.30	0.0	14.92
366	2	24.78	0.08	-3.27e-04	0.0	0.0	1.35	6.83	-0.15	-41.06	0.08	21.36
		21.36	6.90e-04	0.0	0.0	50.0	1.35	6.83	-0.15	-41.06	6.90e-04	24.78
366	3	131.60	0.10	-1.68e-03	0.0	0.0	1.82	16.32	-0.20	-22.35	0.10	123.44
		123.44	9.32e-04	0.0	0.0	50.0	1.82	16.32	-0.20	-22.35	9.32e-04	131.60
367	1	14.92	0.0	-1.79e-04	0.0	0.0	0.0	-0.43	0.0	16.30	0.0	14.92
		14.71	0.0	0.0	0.0	50.0	0.0	-0.43	0.0	16.30	0.0	14.71
367	2	28.19	6.90e-04	-3.12e-04	0.0	0.0	1.35	6.83	-0.15	-41.06	6.90e-04	24.78
		24.78	-0.07	0.0	0.0	50.0	1.35	6.83	-0.15	-41.06	-0.07	28.19
367	3	139.76	9.32e-04	-1.60e-03	0.0	0.0	1.82	16.32	-0.20	-22.35	9.32e-04	131.60
		131.60	-0.10	0.0	0.0	50.0	1.82	16.32	-0.20	-22.35	-0.10	139.76
368	1	14.71	0.0	-1.70e-04	0.0	0.0	0.0	-0.43	0.0	16.30	0.0	14.71
		14.49	0.0	0.0	0.0	50.0	0.0	-0.43	0.0	16.30	0.0	14.49
368	2	31.61	-0.07	-2.95e-04	0.0	0.0	1.35	6.83	-0.15	-41.06	-0.07	28.19
		28.19	-0.15	0.0	0.0	50.0	1.35	6.83	-0.15	-41.06	-0.15	31.61
368	3	147.92	-0.10	-1.51e-03	0.0	0.0	1.82	16.32	-0.20	-22.35	-0.10	139.76
		139.76	-0.20	0.0	0.0	50.0	1.82	16.32	-0.20	-22.35	-0.20	147.92
369	1	18.04	0.0	-1.60e-04	0.0	0.0	0.0	-0.37	0.0	10.60	0.0	18.04
		17.85	0.0	0.0	0.0	50.0	0.0	-0.37	0.0	10.60	0.0	17.85
369	2	23.84	0.15	-2.80e-04	0.0	0.0	-0.35	6.04	-0.15	-46.21	0.15	20.82
		20.82	0.07	0.0	0.0	50.0	-0.35	6.04	-0.15	-46.21	0.07	23.84
369	3	146.19	0.20	-1.43e-03	0.0	0.0	-0.48	11.25	-0.20	-40.64	0.20	140.57
		140.57	0.10	0.0	0.0	50.0	-0.48	11.25	-0.20	-40.64	0.10	146.19
370	1	17.85	0.0	-1.49e-04	0.0	0.0	0.0	-0.37	0.0	10.60	0.0	17.85
		17.66	0.0	0.0	0.0	50.0	0.0	-0.37	0.0	10.60	0.0	17.66
370	2	26.87	0.07	-2.65e-04	0.0	0.0	-0.35	6.04	-0.15	-46.21	0.07	23.84
		23.84	-8.30e-04	0.0	0.0	50.0	-0.35	6.04	-0.15	-46.21	-8.30e-04	26.87
370	3	151.81	0.10	-1.34e-03	0.0	0.0	-0.48	11.25	-0.20	-40.64	0.10	146.19
		146.19	-1.12e-03	0.0	0.0	50.0	-0.48	11.25	-0.20	-40.64	-1.12e-03	151.81
371	1	17.66	0.0	-1.39e-04	0.0	0.0	0.0	-0.37	0.0	10.60	0.0	17.66
		17.48	0.0	0.0	0.0	50.0	0.0	-0.37	0.0	10.60	0.0	17.48
371	2	29.89	-8.30e-04	-2.49e-04	0.0	0.0	-0.35	6.04	-0.15	-46.21	-8.30e-04	26.87
		26.87	-0.08	0.0	0.0	50.0	-0.35	6.04	-0.15	-46.21	-0.08	29.89
371	3	157.44	-1.12e-03	-1.25e-03	0.0	0.0	-0.48	11.25	-0.20	-40.64	-1.12e-03	151.81
		151.81	-0.10	0.0	0.0	50.0	-0.48	11.25	-0.20	-40.64	-0.10	157.44
372	1	17.48	0.0	-1.28e-04	0.0	0.0	0.0	-0.37	0.0	10.60	0.0	17.48
		17.29	0.0	0.0	0.0	50.0	0.0	-0.37	0.0	10.60	0.0	17.29

ALLEGATO 1 RISULTATI ANALISI PRO_SAP SCHEMA IMPALCATO	S.S. N.9 "Via Emilia" VARIANTE DI CASALPUSTERLENGO ED ELIMINAZIONE PASSAGGIO A LIVELLO SULLA S.S. N.234
--	--

372	2	32.91	-0.08	-2.31e-04	0.0	0.0	-0.35	6.04	-0.15	-46.21	-0.08	29.89
		29.89	-0.15	0.0	0.0	50.0	-0.35	6.04	-0.15	-46.21	-0.15	32.91
372	3	163.06	-0.10	-1.15e-03	0.0	0.0	-0.48	11.25	-0.20	-40.64	-0.10	157.44
		157.44	-0.20	0.0	0.0	50.0	-0.48	11.25	-0.20	-40.64	-0.20	163.06
373	1	-24.12	0.0	-2.65e-04	-18.75	0.0	0.0	-15.65	0.0	2.15	0.0	-24.12
		-55.40	0.0	0.0	0.0	125.0	0.0	-34.40	0.0	2.15	0.0	-55.40
373	2	-23.97	1.20	-1.20e-03	-117.81	0.0	-0.06	68.48	1.61	-9.26	-0.81	-48.83
		-48.83	-0.81	0.0	0.0	125.0	-0.06	-49.33	1.61	-9.26	1.20	-36.86
373	3	-104.13	1.61	-1.09e-03	-187.17	0.0	-0.08	58.46	2.17	-6.88	-1.10	-115.54
		-159.45	-1.10	0.0	0.0	125.0	-0.08	-128.71	2.17	-6.88	1.61	-159.45
374	1	24.18	0.0	-1.16e-04	0.0	0.0	0.0	-9.87	0.0	-10.43	0.0	24.18
		19.24	0.0	0.0	0.0	50.0	0.0	-9.87	0.0	-10.43	0.0	19.24
374	2	26.90	-0.41	-2.17e-04	0.0	0.0	1.18	30.35	-0.16	-61.75	-0.41	11.73
		11.73	-0.49	0.0	0.0	50.0	1.18	30.35	-0.16	-61.75	-0.49	26.90
374	3	158.74	-0.56	-1.06e-03	0.0	0.0	1.60	20.40	-0.21	-103.64	-0.56	148.53
		148.53	-0.66	0.0	0.0	50.0	1.60	20.40	-0.21	-103.64	-0.66	158.74
375	1	17.12	0.0	-1.05e-04	0.0	0.0	0.0	5.60	0.0	15.51	0.0	17.12
		14.31	0.0	0.0	0.0	50.0	0.0	5.60	0.0	15.51	0.0	14.31
375	2	53.71	0.39	-1.95e-04	0.0	0.0	2.88	-16.84	-0.31	-9.22	0.39	53.71
		45.29	0.23	0.0	0.0	50.0	2.88	-16.84	-0.31	-9.22	0.23	45.29
375	3	185.10	0.52	-9.57e-04	0.0	0.0	3.89	-5.64	-0.42	18.69	0.52	185.10
		182.28	0.31	0.0	0.0	50.0	3.89	-5.64	-0.42	18.69	0.31	182.28
376	1	19.92	0.0	-9.51e-05	0.0	0.0	0.0	5.60	0.0	15.51	0.0	17.12
		17.12	0.0	0.0	0.0	50.0	0.0	5.60	0.0	15.51	0.0	19.92
376	2	45.29	0.23	-1.68e-04	0.0	0.0	2.88	-16.84	-0.31	-9.22	0.23	45.29
		36.87	0.07	0.0	0.0	50.0	2.88	-16.84	-0.31	-9.22	0.07	36.87
376	3	182.28	0.31	-8.48e-04	0.0	0.0	3.89	-5.64	-0.42	18.69	0.31	182.28
		179.46	0.10	0.0	0.0	50.0	3.89	-5.64	-0.42	18.69	0.10	179.46
377	1	22.72	0.0	-8.31e-05	0.0	0.0	0.0	5.60	0.0	15.51	0.0	19.92
		19.92	0.0	0.0	0.0	50.0	0.0	5.60	0.0	15.51	0.0	22.72
377	2	36.87	0.07	-1.46e-04	0.0	0.0	2.88	-16.84	-0.31	-9.22	0.07	36.87
		28.45	-0.08	0.0	0.0	50.0	2.88	-16.84	-0.31	-9.22	-0.08	28.45
377	3	179.46	0.10	-7.40e-04	0.0	0.0	3.89	-5.64	-0.42	18.69	0.10	179.46
		176.64	-0.11	0.0	0.0	50.0	3.89	-5.64	-0.42	18.69	-0.11	176.64
378	1	21.27	0.0	-7.02e-05	0.0	0.0	0.0	-0.01	0.0	2.45	0.0	21.27
		21.26	0.0	0.0	0.0	50.0	0.0	-0.01	0.0	2.45	0.0	21.26
378	2	33.28	0.33	-1.26e-04	0.0	0.0	0.53	0.30	-0.32	-18.42	0.33	33.13
		33.13	0.17	0.0	0.0	50.0	0.53	0.30	-0.32	-18.42	0.17	33.28
378	3	180.96	0.44	-6.33e-04	0.0	0.0	0.71	1.90	-0.43	-19.96	0.44	180.01
		180.01	0.23	0.0	0.0	50.0	0.71	1.90	-0.43	-19.96	0.23	180.96
379	1	15.16	0.0	-1.87e-04	0.0	0.0	0.0	0.45	0.0	-16.28	0.0	14.94
		14.94	0.0	0.0	0.0	50.0	0.0	0.45	0.0	-16.28	0.0	15.16
379	2	24.76	-8.75e-04	-3.27e-04	0.0	0.0	0.05	-6.78	-0.13	41.04	-8.75e-04	24.76
		21.37	-0.07	0.0	0.0	50.0	0.05	-6.78	-0.13	41.04	-0.07	21.37
379	3	131.59	-1.18e-03	-1.67e-03	0.0	0.0	0.07	-16.28	-0.18	22.38	-1.18e-03	131.59
		123.45	-0.09	0.0	0.0	50.0	0.07	-16.28	-0.18	22.38	-0.09	123.45
380	1	23.79	0.0	-6.93e-05	0.0	0.0	0.0	2.46	0.0	4.22	0.0	22.56
		22.56	0.0	0.0	0.0	50.0	0.0	2.46	0.0	4.22	0.0	23.79
380	2	27.49	-0.17	-1.31e-04	0.0	0.0	0.46	-11.34	-0.24	21.07	-0.17	27.49
		21.82	-0.29	0.0	0.0	50.0	0.46	-11.34	-0.24	21.07	-0.29	21.82
380	3	174.99	-0.23	-6.37e-04	0.0	0.0	0.63	-10.92	-0.32	37.24	-0.23	174.99
		169.53	-0.39	0.0	0.0	50.0	0.63	-10.92	-0.32	37.24	-0.39	169.53
381	1	23.44	0.0	-8.30e-05	0.0	0.0	0.0	-6.23	0.0	-14.18	0.0	23.44
		20.32	0.0	0.0	0.0	50.0	0.0	-6.23	0.0	-14.18	0.0	20.32
381	2	34.83	0.08	-1.47e-04	0.0	0.0	-1.27	19.42	-0.30	9.61	0.08	25.12
		25.12	-0.07	0.0	0.0	50.0	-1.27	19.42	-0.30	9.61	-0.07	34.83
381	3	177.59	0.11	-7.41e-04	0.0	0.0	-1.72	8.67	-0.40	-15.54	0.11	173.26
		173.26	-0.09	0.0	0.0	50.0	-1.72	8.67	-0.40	-15.54	-0.09	177.59
382	1	20.32	0.0	-9.52e-05	0.0	0.0	0.0	-6.23	0.0	-14.18	0.0	20.32
		17.20	0.0	0.0	0.0	50.0	0.0	-6.23	0.0	-14.18	0.0	17.20
382	2	44.53	-0.07	-1.68e-04	0.0	0.0	-1.27	19.42	-0.30	9.61	-0.07	34.83
		34.83	-0.22	0.0	0.0	50.0	-1.27	19.42	-0.30	9.61	-0.22	44.53
382	3	181.93	-0.09	-8.47e-04	0.0	0.0	-1.72	8.67	-0.40	-15.54	-0.09	177.59
		177.59	-0.30	0.0	0.0	50.0	-1.72	8.67	-0.40	-15.54	-0.30	181.93
383	1	17.20	0.0	-1.06e-04	0.0	0.0	0.0	-6.23	0.0	-14.18	0.0	17.20
		14.09	0.0	0.0	0.0	50.0	0.0	-6.23	0.0	-14.18	0.0	14.09
383	2	54.24	-0.22	-1.95e-04	0.0	0.0	-1.27	19.42	-0.30	9.61	-0.22	44.53
		44.53	-0.37	0.0	0.0	50.0	-1.27	19.42	-0.30	9.61	-0.37	54.24
383	3	186.27	-0.30	-9.56e-04	0.0	0.0	-1.72	8.67	-0.40	-15.54	-0.30	181.93
		181.93	-0.50	0.0	0.0	50.0	-1.72	8.67	-0.40	-15.54	-0.50	186.27
384	1	23.93	0.0	-1.16e-04	0.0	0.0	0.0	9.59	0.0	11.19	0.0	19.14
		19.14	0.0	0.0	0.0	50.0	0.0	9.59	0.0	11.19	0.0	23.93

ALLEGATO 1 RISULTATI ANALISI PRO_SAP SCHEMA IMPALCATO	S.S. N.9 "Via Emilia" VARIANTE DI CASALPUSTERLENGO ED ELIMINAZIONE PASSAGGIO A LIVELLO SULLA S.S. N.234
--	--

384	2	26.94	0.45	-2.17e-04	0.0	0.0	0.33	-28.77	-0.09	62.81	0.45	26.94
		12.55	0.41	0.0	0.0	50.0	0.33	-28.77	-0.09	62.81	0.41	12.55
384	3	158.76	0.61	-1.06e-03	0.0	0.0	0.44	-18.85	-0.12	107.00	0.61	158.76
		149.33	0.55	0.0	0.0	50.0	0.44	-18.85	-0.12	107.00	0.55	149.33
385	1	9.01	0.0	-2.03e-04	0.0	0.0	0.0	-8.14	0.0	-32.26	0.0	9.01
		4.94	0.0	0.0	0.0	50.0	0.0	-8.14	0.0	-32.26	0.0	4.94
385	2	46.24	-0.35	-3.57e-04	0.0	0.0	1.03	21.71	-0.14	36.10	-0.35	35.38
		35.38	-0.42	0.0	0.0	50.0	1.03	21.71	-0.14	36.10	-0.42	46.24
385	3	126.12	-0.48	-1.82e-03	0.0	0.0	1.39	0.69	-0.19	-16.05	-0.48	125.78
		125.78	-0.57	0.0	0.0	50.0	1.39	0.69	-0.19	-16.05	-0.57	126.12
386	1	17.84	0.0	-2.10e-04	0.0	0.0	0.0	-6.50	0.0	-9.82	0.0	17.84
		14.58	0.0	0.0	0.0	50.0	0.0	-6.50	0.0	-9.82	0.0	14.58
386	2	3.99	0.40	-3.70e-04	0.0	0.0	2.59	11.25	-0.35	52.76	0.40	-1.64
		-1.64	0.22	0.0	0.0	50.0	2.59	11.25	-0.35	52.76	0.22	3.99
386	3	87.93	0.54	-1.89e-03	0.0	0.0	3.49	-4.13	-0.48	50.98	0.54	87.93
		85.87	0.30	0.0	0.0	50.0	3.49	-4.13	-0.48	50.98	0.30	85.87
387	1	14.58	0.0	-2.19e-04	0.0	0.0	0.0	-6.50	0.0	-9.82	0.0	14.58
		11.33	0.0	0.0	0.0	50.0	0.0	-6.50	0.0	-9.82	0.0	11.33
387	2	9.61	0.22	-3.73e-04	0.0	0.0	2.59	11.25	-0.35	52.76	0.22	3.99
		3.99	0.04	0.0	0.0	50.0	2.59	11.25	-0.35	52.76	0.04	9.61
387	3	85.87	0.30	-1.94e-03	0.0	0.0	3.49	-4.13	-0.48	50.98	0.30	85.87
		83.80	0.06	0.0	0.0	50.0	3.49	-4.13	-0.48	50.98	0.06	83.80
388	1	11.33	0.0	-2.26e-04	0.0	0.0	0.0	-6.50	0.0	-9.82	0.0	11.33
		8.08	0.0	0.0	0.0	50.0	0.0	-6.50	0.0	-9.82	0.0	8.08
388	2	15.23	0.04	-3.78e-04	0.0	0.0	2.59	11.25	-0.35	52.76	0.04	9.61
		9.61	-0.13	0.0	0.0	50.0	2.59	11.25	-0.35	52.76	-0.13	15.23
388	3	83.80	0.06	-1.99e-03	0.0	0.0	3.49	-4.13	-0.48	50.98	0.06	83.80
		81.74	-0.18	0.0	0.0	50.0	3.49	-4.13	-0.48	50.98	-0.18	81.74
389	1	7.39	0.0	-2.31e-04	0.0	0.0	0.0	-1.95	0.0	-16.50	0.0	7.39
		6.41	0.0	0.0	0.0	50.0	0.0	-1.95	0.0	-16.50	0.0	6.41
389	2	17.93	0.27	-3.88e-04	0.0	0.0	0.57	-3.42	-0.27	46.08	0.27	17.93
		16.22	0.13	0.0	0.0	50.0	0.57	-3.42	-0.27	46.08	0.13	16.22
389	3	84.01	0.36	-2.04e-03	0.0	0.0	0.78	-18.87	-0.36	29.13	0.36	84.01
		74.57	0.18	0.0	0.0	50.0	0.78	-18.87	-0.36	29.13	0.18	74.57
390	1	6.41	0.0	-2.35e-04	0.0	0.0	0.0	-1.95	0.0	-16.50	0.0	6.41
		5.43	0.0	0.0	0.0	50.0	0.0	-1.95	0.0	-16.50	0.0	5.43
390	2	16.22	0.13	-3.97e-04	0.0	0.0	0.57	-3.42	-0.27	46.08	0.13	16.22
		14.51	1.14e-04	0.0	0.0	50.0	0.57	-3.42	-0.27	46.08	1.14e-04	14.51
390	3	74.57	0.18	-2.08e-03	0.0	0.0	0.78	-18.87	-0.36	29.13	0.18	74.57
		65.14	1.54e-04	0.0	0.0	50.0	0.78	-18.87	-0.36	29.13	1.54e-04	65.14
391	1	5.43	0.0	-2.38e-04	0.0	0.0	0.0	-1.95	0.0	-16.50	0.0	5.43
		4.45	0.0	0.0	0.0	50.0	0.0	-1.95	0.0	-16.50	0.0	4.45
391	2	14.51	1.14e-04	-4.06e-04	0.0	0.0	0.57	-3.42	-0.27	46.08	1.14e-04	14.51
		12.80	-0.13	0.0	0.0	50.0	0.57	-3.42	-0.27	46.08	-0.13	12.80
391	3	65.14	1.54e-04	-2.12e-03	0.0	0.0	0.78	-18.87	-0.36	29.13	1.54e-04	65.14
		55.71	-0.18	0.0	0.0	50.0	0.78	-18.87	-0.36	29.13	-0.18	55.71
392	1	4.45	0.0	-2.41e-04	0.0	0.0	0.0	-1.95	0.0	-16.50	0.0	4.45
		3.48	0.0	0.0	0.0	50.0	0.0	-1.95	0.0	-16.50	0.0	3.48
392	2	12.80	-0.13	-4.14e-04	0.0	0.0	0.57	-3.42	-0.27	46.08	-0.13	12.80
		11.08	-0.27	0.0	0.0	50.0	0.57	-3.42	-0.27	46.08	-0.27	11.08
392	3	55.71	-0.18	-2.15e-03	0.0	0.0	0.78	-18.87	-0.36	29.13	-0.18	55.71
		46.27	-0.36	0.0	0.0	50.0	0.78	-18.87	-0.36	29.13	-0.36	46.27
393	1	-27.70	0.0	-5.02e-04	-18.75	0.0	0.0	3.18	0.0	2.08	0.0	-28.03
		-35.77	0.0	0.0	0.0	125.0	0.0	-15.57	0.0	2.08	0.0	-35.77
393	2	-8.19	0.73	-9.61e-04	-17.81	0.0	0.14	81.32	1.42	-9.27	-1.05	-98.71
		-98.71	-1.05	0.0	0.0	125.0	0.14	63.50	1.42	-9.27	0.73	-8.19
393	3	-84.34	0.98	-2.75e-04	-52.17	0.0	0.19	107.99	1.92	-9.55	-1.42	-186.71
		-186.71	-1.42	0.0	0.0	125.0	0.19	55.82	1.92	-9.55	0.98	-84.34
394	1	-7.58	0.0	-6.31e-04	-18.75	0.0	0.0	-31.97	0.0	-9.95e-03	0.0	-7.58
		-59.26	0.0	0.0	0.0	125.0	0.0	-50.72	0.0	-9.95e-03	0.0	-59.26
394	2	-19.26	0.27	-7.87e-04	-17.81	0.0	0.03	-1.69	0.35	-0.05	-0.17	-19.26
		-32.50	-0.17	-1.28e-06	0.0	125.0	0.03	-19.50	0.35	-0.05	0.27	-32.50
394	3	-39.43	0.36	-2.17e-04	-52.17	0.0	0.04	-71.33	0.47	-0.15	-0.23	-39.43
		-161.20	-0.23	-1.73e-06	0.0	125.0	0.04	-123.50	0.47	-0.15	0.36	-161.20
395	1	0.0	0.0	-1.23e-04	0.0	0.0	0.0	-5.64	0.0	1.41	0.0	0.0
		-2.82	0.0	0.0	0.0	50.0	0.0	-5.64	0.0	1.41	0.0	-2.82
395	2	0.0	0.0	-8.05e-05	0.0	0.0	0.0	0.0	0.0	0.0	0.0	0.0
		0.0	0.0	0.0	0.0	50.0	0.0	0.0	0.0	0.0	0.0	0.0
395	3	0.0	0.0	-1.57e-04	-11.81	0.0	0.0	-8.47	0.0	2.12	0.0	0.0
		-7.19	0.0	0.0	0.0	50.0	0.0	-20.28	0.0	2.12	0.0	-7.19
396	1	-3.22	0.0	-3.27e-05	0.0	0.0	0.0	14.00	0.0	-19.31	0.0	-8.11
		-8.11	0.0	0.0	0.0	35.0	0.0	14.00	0.0	-19.31	0.0	-3.22

396	2	6.41	0.11	-8.34e-05	0.0	0.0	-0.24	-24.78	1.28	42.46	-0.33	6.41
		-2.26	-0.33	0.0	0.0	35.0	-0.24	-24.78	1.28	42.46	0.11	-2.26
396	3	-5.10	0.15	-4.61e-05	-8.27	0.0	-0.32	-0.42	1.72	17.77	-0.45	-5.10
		-6.69	-0.45	0.0	0.0	35.0	-0.32	-8.69	1.72	17.77	0.15	-6.69
397	1	-6.67	0.0	-4.97e-05	0.0	0.0	0.0	4.55	0.0	-0.69	0.0	-8.26
		-8.26	0.0	0.0	0.0	35.0	0.0	4.55	0.0	-0.69	0.0	-6.67
397	2	-1.52	0.35	-1.28e-04	0.0	0.0	0.11	-14.66	2.36	2.70	-0.47	-1.52
		-6.66	-0.47	0.0	0.0	35.0	0.11	-14.66	2.36	2.70	0.35	-6.66
397	3	-18.07	0.47	-7.15e-05	-8.27	0.0	0.15	-6.46	3.18	2.28	-0.64	-18.07
		-21.78	-0.64	0.0	0.0	35.0	0.15	-14.73	3.18	2.28	0.47	-21.78
398	1	-12.95	0.0	-6.70e-05	0.0	0.0	0.0	-8.56	0.0	-6.38	0.0	-12.95
		-15.94	0.0	0.0	0.0	35.0	0.0	-8.56	0.0	-6.38	0.0	-15.94
398	2	-4.88	0.47	-1.75e-04	0.0	0.0	0.16	28.46	-2.11	17.41	0.47	-14.84
		-14.84	-0.27	0.0	0.0	35.0	0.16	28.46	-2.11	17.41	-0.27	-4.88
398	3	-38.24	0.63	-1.01e-04	-8.27	0.0	0.22	25.37	-2.85	10.48	0.63	-45.67
		-45.67	-0.37	0.0	0.0	35.0	0.22	17.10	-2.85	10.48	-0.37	-38.24
399	1	-5.70	0.0	-8.09e-05	0.0	0.0	0.0	0.06	0.0	-3.54	0.0	-5.72
		-5.72	0.0	0.0	0.0	35.0	0.0	0.06	0.0	-3.54	0.0	-5.70
399	2	-4.87	0.30	-2.17e-04	0.0	0.0	-5.38e-04	-0.78	1.70	10.79	-0.30	-4.87
		-5.15	-0.30	0.0	0.0	35.0	-5.38e-04	-0.78	1.70	10.79	0.30	-5.15
399	3	-17.75	0.40	-1.29e-04	-8.27	0.0	-7.26e-04	3.20	2.30	7.35	-0.40	-17.96
		-18.29	-0.40	0.0	0.0	35.0	-7.26e-04	-5.07	2.30	7.35	0.40	-18.29
400	1	-17.71	0.0	-9.51e-05	0.0	0.0	0.0	-9.49	0.0	-6.89	0.0	-17.71
		-21.03	0.0	0.0	0.0	35.0	0.0	-9.49	0.0	-6.89	0.0	-21.03
400	2	-15.54	0.27	-2.60e-04	0.0	0.0	-6.83e-03	24.31	-1.54	21.18	0.27	-24.05
		-24.05	-0.26	0.0	0.0	35.0	-6.83e-03	24.31	-1.54	21.18	-0.26	-15.54
400	3	-62.99	0.37	-1.57e-04	-8.27	0.0	-9.22e-03	17.42	-2.07	14.53	0.37	-67.64
		-67.64	-0.36	0.0	0.0	35.0	-9.22e-03	9.16	-2.07	14.53	-0.36	-62.99
401	1	-11.10	0.0	-1.02e-04	0.0	0.0	0.0	-5.61	0.0	1.45	0.0	-11.10
		-13.06	0.0	0.0	0.0	35.0	0.0	-5.61	0.0	1.45	0.0	-13.06
401	2	-9.20	0.41	-2.84e-04	0.0	0.0	-7.50e-03	17.13	2.36	-4.69	-0.42	-15.20
		-15.20	-0.42	0.0	0.0	35.0	-7.50e-03	17.13	2.36	-4.69	0.41	-9.20
401	3	-38.65	0.55	-1.75e-04	-8.27	0.0	-0.01	15.81	3.18	-3.37	-0.56	-42.74
		-42.74	-0.56	0.0	0.0	35.0	-0.01	7.54	3.18	-3.37	0.55	-38.65
402	1	-15.36	0.0	-1.02e-04	0.0	0.0	0.0	-8.70	0.0	0.35	0.0	-15.36
		-18.40	0.0	0.0	0.0	35.0	0.0	-8.70	0.0	0.35	0.0	-18.40
402	2	-11.46	0.37	-2.84e-04	0.0	0.0	-0.06	30.76	1.74	-3.30	-0.24	-22.22
		-22.22	-0.24	0.0	0.0	35.0	-0.06	30.76	1.74	-3.30	0.37	-11.46
402	3	-52.78	0.50	-1.75e-04	-8.27	0.0	-0.08	27.86	2.34	-3.73	-0.32	-61.08
		-61.08	-0.32	0.0	0.0	35.0	-0.08	19.59	2.34	-3.73	0.50	-52.78
403	1	-18.44	0.0	-9.51e-05	0.0	0.0	0.0	-9.16	0.0	6.74	0.0	-18.44
		-21.64	0.0	0.0	0.0	35.0	0.0	-9.16	0.0	6.74	0.0	-21.64
403	2	-16.53	0.16	-2.60e-04	0.0	0.0	-0.04	22.60	-1.24	-20.48	0.16	-24.44
		-24.44	-0.27	0.0	0.0	35.0	-0.04	22.60	-1.24	-20.48	-0.27	-16.53
403	3	-65.89	0.22	-1.57e-04	-8.27	0.0	-0.06	15.75	-1.67	-13.89	0.22	-69.96
		-69.96	-0.36	0.0	0.0	35.0	-0.06	7.48	-1.67	-13.89	-0.36	-65.89
404	1	-9.72	0.0	0.0	0.0	0.0	0.0	-1.34e-04	0.0	2.61e-04	0.0	-9.72
		-9.72	0.0	0.0	0.0	35.0	0.0	-1.34e-04	0.0	2.61e-04	0.0	-9.72
404	2	2.09	0.01	-2.34e-04	0.0	0.0	0.68	46.41	-0.29	-21.41	0.01	-14.16
		-14.16	-0.09	0.0	0.0	35.0	0.68	46.41	-0.29	-21.41	-0.09	2.09
404	3	-16.18	0.01	-3.15e-04	-8.27	0.0	0.92	66.78	-0.39	-28.90	0.01	-38.10
		-38.10	-0.12	0.0	0.0	35.0	0.92	58.51	-0.39	-28.90	-0.12	-16.18
405	1	-4.18	0.0	0.0	0.0	0.0	0.0	3.20e-04	0.0	1.67e-05	0.0	-4.18
		-4.18	0.0	0.0	0.0	35.0	0.0	3.20e-04	0.0	1.67e-05	0.0	-4.18
405	2	0.85	0.12	-1.70e-04	0.0	0.0	-0.20	-19.19	1.26	-5.01	-0.32	0.85
		-5.87	-0.32	0.0	0.0	35.0	-0.20	-19.19	1.26	-5.01	0.12	-5.87
405	3	-6.51	0.16	-2.29e-04	-8.27	0.0	-0.27	-21.77	1.70	-6.76	-0.44	-6.51
		-15.58	-0.44	0.0	0.0	35.0	-0.27	-30.04	1.70	-6.76	0.16	-15.58
406	1	1.17	0.0	0.0	0.0	0.0	0.0	1.49e-04	0.0	5.29e-04	0.0	1.17
		1.17	0.0	0.0	0.0	35.0	0.0	1.49e-04	0.0	5.29e-04	0.0	1.17
406	2	5.48	0.14	-1.11e-04	0.0	0.0	0.22	-23.46	1.14	-50.41	-0.26	5.48
		-2.73	-0.26	0.0	0.0	35.0	0.22	-23.46	1.14	-50.41	0.14	-2.73
406	3	12.80	0.19	-1.49e-04	-8.27	0.0	0.29	-27.54	1.54	-68.06	-0.35	12.80
		1.71	-0.35	0.0	0.0	35.0	0.29	-35.81	1.54	-68.06	0.19	1.71
407	1	5.33	0.0	-2.21e-04	0.0	0.0	0.0	-0.95	0.0	2.54	0.0	5.33
		4.85	0.0	0.0	0.0	50.0	0.0	-0.95	0.0	2.54	0.0	4.85
407	2	61.74	0.02	-5.80e-04	0.0	0.0	0.14	-30.11	0.06	57.61	-0.01	61.74
		46.68	-0.01	0.0	0.0	50.0	0.14	-30.11	0.06	57.61	0.02	46.68
407	3	118.52	0.02	-2.35e-03	0.0	0.0	0.19	-56.90	0.08	86.50	-0.02	118.52
		90.07	-0.02	0.0	0.0	50.0	0.19	-56.90	0.08	86.50	0.02	90.07
408	1	4.85	0.0	-2.24e-04	0.0	0.0	0.0	-0.95	0.0	2.54	0.0	4.85
		4.38	0.0	0.0	0.0	50.0	0.0	-0.95	0.0	2.54	0.0	4.38

ALLEGATO 1 RISULTATI ANALISI PRO_SAP SCHEMA IMPALCATO	S.S. N.9 "Via Emilia" VARIANTE DI CASALPUSTERLENGO ED ELIMINAZIONE PASSAGGIO A LIVELLO SULLA S.S. N.234
--	--

408	2	46.68	0.05	-6.08e-04	0.0	0.0	0.14	-30.11	0.06	57.61	0.02	46.68
		31.63	0.02	0.0	0.0	50.0	0.14	-30.11	0.06	57.61	0.05	31.63
408	3	90.07	0.06	-2.41e-03	0.0	0.0	0.19	-56.90	0.08	86.50	0.02	90.07
		61.62	0.02	0.0	0.0	50.0	0.19	-56.90	0.08	86.50	0.06	61.62
409	1	13.39	0.0	-1.79e-04	0.0	0.0	0.0	-0.73	0.0	-1.25	0.0	13.39
		13.03	0.0	0.0	0.0	50.0	0.0	-0.73	0.0	-1.25	0.0	13.03
409	2	26.41	-0.04	-4.64e-04	0.0	0.0	2.49	-10.07	-0.07	54.87	-0.04	26.41
		21.37	-0.07	0.0	0.0	50.0	2.49	-10.07	-0.07	54.87	-0.07	21.37
409	3	126.67	-0.05	-1.88e-03	0.0	0.0	3.36	-23.11	-0.10	71.67	-0.05	126.67
		115.11	-0.10	0.0	0.0	50.0	3.36	-23.11	-0.10	71.67	-0.10	115.11
410	1	4.38	0.0	-2.27e-04	0.0	0.0	0.0	0.95	0.0	-2.54	0.0	3.91
		3.91	0.0	0.0	0.0	50.0	0.0	0.95	0.0	-2.54	0.0	4.38
410	2	31.59	1.43	-6.27e-04	0.0	0.0	3.34	30.09	-1.12	-57.56	1.43	16.54
		16.54	0.87	0.0	0.0	50.0	3.34	30.09	-1.12	-57.56	0.87	31.59
410	3	61.56	1.94	-2.45e-03	0.0	0.0	4.51	56.89	-1.51	-86.45	1.94	33.12
		33.12	1.18	0.0	0.0	50.0	4.51	56.89	-1.51	-86.45	1.18	61.56
411	1	4.85	0.0	-2.24e-04	0.0	0.0	0.0	0.95	0.0	-2.54	0.0	4.38
		4.38	0.0	0.0	0.0	50.0	0.0	0.95	0.0	-2.54	0.0	4.85
411	2	46.63	0.87	-6.08e-04	0.0	0.0	3.34	30.09	-1.12	-57.56	0.87	31.59
		31.59	0.31	0.0	0.0	50.0	3.34	30.09	-1.12	-57.56	0.31	46.63
411	3	90.01	1.18	-2.41e-03	0.0	0.0	4.51	56.89	-1.51	-86.45	1.18	61.56
		61.56	0.42	0.0	0.0	50.0	4.51	56.89	-1.51	-86.45	0.42	90.01
412	1	15.95	0.0	-1.18e-04	0.0	0.0	0.0	-0.73	0.0	3.55	0.0	15.95
		15.58	0.0	0.0	0.0	50.0	0.0	-0.73	0.0	3.55	0.0	15.58
412	2	44.33	0.07	-3.22e-04	0.0	0.0	3.35	-8.58	-0.07	57.74	0.07	44.33
		40.04	0.04	0.0	0.0	50.0	3.35	-8.58	-0.07	57.74	0.04	40.04
412	3	175.89	0.10	-1.25e-03	0.0	0.0	4.52	-16.96	-0.10	85.13	0.10	175.89
		167.41	0.05	0.0	0.0	50.0	4.52	-16.96	-0.10	85.13	0.05	167.41
413	1	15.58	0.0	-1.27e-04	0.0	0.0	0.0	-0.73	0.0	3.55	0.0	15.58
		15.22	0.0	0.0	0.0	50.0	0.0	-0.73	0.0	3.55	0.0	15.22
413	2	40.04	0.04	-3.46e-04	0.0	0.0	3.35	-8.58	-0.07	57.74	0.04	40.04
		35.75	9.51e-04	0.0	0.0	50.0	3.35	-8.58	-0.07	57.74	9.51e-04	35.75
413	3	167.41	0.05	-1.35e-03	0.0	0.0	4.52	-16.96	-0.10	85.13	0.05	167.41
		158.94	1.28e-03	0.0	0.0	50.0	4.52	-16.96	-0.10	85.13	1.28e-03	158.94
414	1	15.22	0.0	-1.36e-04	0.0	0.0	0.0	-0.73	0.0	3.55	0.0	15.22
		14.85	0.0	0.0	0.0	50.0	0.0	-0.73	0.0	3.55	0.0	14.85
414	2	35.75	9.51e-04	-3.68e-04	0.0	0.0	3.35	-8.58	-0.07	57.74	9.51e-04	35.75
		31.47	-0.04	0.0	0.0	50.0	3.35	-8.58	-0.07	57.74	-0.04	31.47
414	3	158.94	1.28e-03	-1.45e-03	0.0	0.0	4.52	-16.96	-0.10	85.13	1.28e-03	158.94
		150.46	-0.05	0.0	0.0	50.0	4.52	-16.96	-0.10	85.13	-0.05	150.46
415	1	14.85	0.0	-1.45e-04	0.0	0.0	0.0	-0.73	0.0	3.55	0.0	14.85
		14.49	0.0	0.0	0.0	50.0	0.0	-0.73	0.0	3.55	0.0	14.49
415	2	31.47	-0.04	-3.87e-04	0.0	0.0	3.35	-8.58	-0.07	57.74	-0.04	31.47
		27.18	-0.07	0.0	0.0	50.0	3.35	-8.58	-0.07	57.74	-0.07	27.18
415	3	150.46	-0.05	-1.54e-03	0.0	0.0	4.52	-16.96	-0.10	85.13	-0.05	150.46
		141.98	-0.10	0.0	0.0	50.0	4.52	-16.96	-0.10	85.13	-0.10	141.98
416	1	14.49	0.0	-1.54e-04	0.0	0.0	0.0	-0.73	0.0	-1.25	0.0	14.49
		14.12	0.0	0.0	0.0	50.0	0.0	-0.73	0.0	-1.25	0.0	14.12
416	2	41.52	0.07	-4.07e-04	0.0	0.0	2.49	-10.07	-0.07	54.87	0.07	41.52
		36.48	0.04	0.0	0.0	50.0	2.49	-10.07	-0.07	54.87	0.04	36.48
416	3	161.34	0.10	-1.63e-03	0.0	0.0	3.36	-23.11	-0.10	71.67	0.10	161.34
		149.78	0.05	0.0	0.0	50.0	3.36	-23.11	-0.10	71.67	0.05	149.78
417	1	82.32	0.0	-2.32e-04	0.0	0.0	0.0	144.33	0.0	-36.67	0.0	10.16
		10.16	0.0	0.0	0.0	50.0	0.0	144.33	0.0	-36.67	0.0	82.32
417	2	173.10	2.21	-6.49e-04	0.0	0.0	25.96	341.17	2.72	-258.53	0.85	2.52
		2.52	0.85	0.0	0.0	50.0	25.96	341.17	2.72	-258.53	2.21	173.10
417	3	773.81	2.98	-2.49e-03	-25.64	0.0	35.04	1512.25	3.67	-423.33	1.15	24.10
		24.10	1.15	0.0	0.0	50.0	35.04	1486.61	3.67	-423.33	2.98	773.81
418	1	135.15	0.0	-2.31e-04	0.0	0.0	0.0	117.93	0.0	-30.68	0.0	76.18
		76.18	0.0	0.0	0.0	50.0	0.0	117.93	0.0	-30.68	0.0	135.15
418	2	317.74	0.32	-6.47e-04	0.0	0.0	16.21	301.57	0.27	-215.78	0.19	166.96
		166.96	0.19	0.0	0.0	50.0	16.21	301.57	0.27	-215.78	0.32	317.74
418	3	1426.35	0.43	-2.48e-03	-25.64	0.0	21.89	1371.16	0.36	-353.72	0.25	747.19
		747.19	0.25	0.0	0.0	50.0	21.89	1345.52	0.36	-353.72	0.43	1426.35
419	1	194.12	0.0	-2.30e-04	0.0	0.0	0.0	117.93	0.0	-30.68	0.0	135.15
		135.15	0.0	0.0	0.0	50.0	0.0	117.93	0.0	-30.68	0.0	194.12
419	2	468.53	0.45	-6.44e-04	0.0	0.0	16.21	301.57	0.27	-215.78	0.32	317.74
		317.74	0.32	0.0	0.0	50.0	16.21	301.57	0.27	-215.78	0.45	468.53
419	3	2092.70	0.61	-2.47e-03	-25.64	0.0	21.89	1345.52	0.36	-353.72	0.43	1426.35
		1426.35	0.43	0.0	0.0	50.0	21.89	1319.88	0.36	-353.72	0.61	2092.70
420	1	253.09	0.0	-2.28e-04	0.0	0.0	0.0	117.93	0.0	-30.68	0.0	194.12
		194.12	0.0	0.0	0.0	50.0	0.0	117.93	0.0	-30.68	0.0	253.09

ALLEGATO 1 RISULTATI ANALISI PRO_SAP SCHEMA IMPALCATO	S.S. N.9 "Via Emilia" VARIANTE DI CASALPUSTERLENGO ED ELIMINAZIONE PASSAGGIO A LIVELLO SULLA S.S. N.234
--	--

420	2	619.31	0.59	-6.39e-04	0.0	0.0	16.21	301.57	0.27	-215.78	0.45	468.53
		468.53	0.45	0.0	0.0	50.0	16.21	301.57	0.27	-215.78	0.59	619.31
420	3	2746.23	0.79	-2.45e-03	-25.64	0.0	21.89	1319.88	0.36	-353.72	0.61	2092.70
		2092.70	0.61	0.0	0.0	50.0	21.89	1294.23	0.36	-353.72	0.79	2746.23
421	1	312.05	0.0	-2.25e-04	0.0	0.0	0.0	117.93	0.0	-30.68	0.0	253.09
		253.09	0.0	0.0	0.0	50.0	0.0	117.93	0.0	-30.68	0.0	312.05
421	2	770.10	0.72	-6.33e-04	0.0	0.0	16.21	301.57	0.27	-215.78	0.59	619.31
		619.31	0.59	0.0	0.0	50.0	16.21	301.57	0.27	-215.78	0.72	770.10
421	3	3386.94	0.97	-2.42e-03	-25.64	0.0	21.89	1294.23	0.36	-353.72	0.79	2746.23
		2746.23	0.79	0.0	0.0	50.0	21.89	1268.59	0.36	-353.72	0.97	3386.94
422	1	371.02	0.0	-2.22e-04	0.0	0.0	0.0	117.93	0.0	-30.68	0.0	312.05
		312.05	0.0	0.0	0.0	50.0	0.0	117.93	0.0	-30.68	0.0	371.02
422	2	920.88	0.85	-6.25e-04	0.0	0.0	16.21	301.57	0.27	-215.78	0.72	770.10
		770.10	0.72	0.0	0.0	50.0	16.21	301.57	0.27	-215.78	0.85	920.88
422	3	4014.82	1.15	-2.38e-03	-25.64	0.0	21.89	1268.59	0.36	-353.72	0.97	3386.94
		3386.94	0.97	0.0	0.0	50.0	21.89	1242.95	0.36	-353.72	1.15	4014.82
423	1	429.99	0.0	-2.18e-04	0.0	0.0	0.0	117.93	0.0	-30.68	0.0	371.02
		371.02	0.0	0.0	0.0	50.0	0.0	117.93	0.0	-30.68	0.0	429.99
423	2	1071.66	0.99	-6.16e-04	0.0	0.0	16.21	301.57	0.27	-215.78	0.85	920.88
		920.88	0.85	0.0	0.0	50.0	16.21	301.57	0.27	-215.78	0.99	1071.66
423	3	4629.89	1.33	-2.34e-03	-25.64	0.0	21.89	1242.95	0.36	-353.72	1.15	4014.82
		4014.82	1.15	0.0	0.0	50.0	21.89	1217.31	0.36	-353.72	1.33	4629.89
424	1	488.96	0.0	-2.14e-04	0.0	0.0	0.0	117.93	0.0	-30.68	0.0	429.99
		429.99	0.0	0.0	0.0	50.0	0.0	117.93	0.0	-30.68	0.0	488.96
424	2	1222.45	1.12	-6.05e-04	0.0	0.0	16.21	301.57	0.27	-215.78	0.99	1071.66
		1071.66	0.99	0.0	0.0	50.0	16.21	301.57	0.27	-215.78	1.12	1222.45
424	3	5232.14	1.51	-2.30e-03	-25.64	0.0	21.89	1217.31	0.36	-353.72	1.33	4629.89
		4629.89	1.33	0.0	0.0	50.0	21.89	1191.67	0.36	-353.72	1.51	5232.14
425	1	547.92	0.0	-2.09e-04	0.0	0.0	0.0	117.93	0.0	-30.68	0.0	488.96
		488.96	0.0	0.0	0.0	50.0	0.0	117.93	0.0	-30.68	0.0	547.92
425	2	1373.23	1.26	-5.93e-04	0.0	0.0	16.21	301.57	0.27	-215.78	1.12	1222.45
		1222.45	1.12	0.0	0.0	50.0	16.21	301.57	0.27	-215.78	1.26	1373.23
425	3	5821.56	1.69	-2.24e-03	-25.64	0.0	21.89	1191.67	0.36	-353.72	1.51	5232.14
		5232.14	1.51	0.0	0.0	50.0	21.89	1166.03	0.36	-353.72	1.69	5821.56
426	1	606.89	0.0	-2.03e-04	0.0	0.0	0.0	117.93	0.0	-30.68	0.0	547.92
		547.92	0.0	0.0	0.0	50.0	0.0	117.93	0.0	-30.68	0.0	606.89
426	2	1524.02	1.39	-5.79e-04	0.0	0.0	16.21	301.57	0.27	-215.78	1.26	1373.23
		1373.23	1.26	0.0	0.0	50.0	16.21	301.57	0.27	-215.78	1.39	1524.02
426	3	6398.17	1.87	-2.19e-03	-25.64	0.0	21.89	1166.03	0.36	-353.72	1.69	5821.56
		5821.56	1.69	0.0	0.0	50.0	21.89	1140.39	0.36	-353.72	1.87	6398.17
427	1	665.86	0.0	-1.97e-04	0.0	0.0	0.0	117.93	0.0	-30.68	0.0	606.89
		606.89	0.0	0.0	0.0	50.0	0.0	117.93	0.0	-30.68	0.0	665.86
427	2	1674.80	1.52	-5.63e-04	0.0	0.0	16.21	301.57	0.27	-215.78	1.39	1524.02
		1524.02	1.39	0.0	0.0	50.0	16.21	301.57	0.27	-215.78	1.52	1674.80
427	3	6961.95	2.06	-2.12e-03	-25.64	0.0	21.89	1140.39	0.36	-353.72	1.87	6398.17
		6398.17	1.87	0.0	0.0	50.0	21.89	1114.75	0.36	-353.72	2.06	6961.95
428	1	714.28	0.0	-1.90e-04	0.0	0.0	0.0	78.98	0.0	-22.44	0.0	674.79
		674.79	0.0	0.0	0.0	50.0	0.0	78.98	0.0	-22.44	0.0	714.28
428	2	1804.39	0.21	-5.46e-04	0.0	0.0	9.27	257.16	-0.05	-166.06	0.21	1675.81
		1675.81	0.19	0.0	0.0	50.0	9.27	257.16	-0.05	-166.06	0.19	1804.39
428	3	7467.11	0.29	-2.05e-03	-25.64	0.0	12.52	983.77	-0.07	-269.97	0.29	6981.63
		6981.63	0.25	0.0	0.0	50.0	12.52	958.13	-0.07	-269.97	0.25	7467.11
429	1	753.77	0.0	-1.83e-04	0.0	0.0	0.0	78.98	0.0	-22.44	0.0	714.28
		714.28	0.0	0.0	0.0	50.0	0.0	78.98	0.0	-22.44	0.0	753.77
429	2	1932.97	0.19	-5.28e-04	0.0	0.0	9.27	257.16	-0.05	-166.06	0.19	1804.39
		1804.39	0.16	0.0	0.0	50.0	9.27	257.16	-0.05	-166.06	0.16	1932.97
429	3	7939.77	0.25	-1.97e-03	-25.64	0.0	12.52	958.13	-0.07	-269.97	0.25	7467.11
		7467.11	0.22	0.0	0.0	50.0	12.52	932.49	-0.07	-269.97	0.22	7939.77
430	1	793.26	0.0	-1.75e-04	0.0	0.0	0.0	78.98	0.0	-22.44	0.0	753.77
		753.77	0.0	0.0	0.0	50.0	0.0	78.98	0.0	-22.44	0.0	793.26
430	2	2061.55	0.16	-5.09e-04	0.0	0.0	9.27	257.16	-0.05	-166.06	0.16	1932.97
		1932.97	0.13	0.0	0.0	50.0	9.27	257.16	-0.05	-166.06	0.13	2061.55
430	3	8399.60	0.22	-1.89e-03	-25.64	0.0	12.52	932.49	-0.07	-269.97	0.22	7939.77
		7939.77	0.18	0.0	0.0	50.0	12.52	906.85	-0.07	-269.97	0.18	8399.60
431	1	832.75	0.0	-1.67e-04	0.0	0.0	0.0	78.98	0.0	-22.44	0.0	793.26
		793.26	0.0	0.0	0.0	50.0	0.0	78.98	0.0	-22.44	0.0	832.75
431	2	2190.13	0.13	-4.88e-04	0.0	0.0	9.27	257.16	-0.05	-166.06	0.13	2061.55
		2061.55	0.10	0.0	0.0	50.0	9.27	257.16	-0.05	-166.06	0.10	2190.13
431	3	8846.62	0.18	-1.81e-03	-25.64	0.0	12.52	906.85	-0.07	-269.97	0.18	8399.60
		8399.60	0.14	0.0	0.0	50.0	12.52	881.21	-0.07	-269.97	0.14	8846.62
432	1	872.24	0.0	-1.59e-04	0.0	0.0	0.0	78.98	0.0	-22.44	0.0	832.75
		832.75	0.0	0.0	0.0	50.0	0.0	78.98	0.0	-22.44	0.0	872.24

ALLEGATO 1 RISULTATI ANALISI PRO_SAP SCHEMA IMPALCATO	S.S. N.9 "Via Emilia" VARIANTE DI CASALPUSTERLENGO ED ELIMINAZIONE PASSAGGIO A LIVELLO SULLA S.S. N.234
--	--

432	2	2318.70	0.10	-4.66e-04	0.0	0.0	9.27	257.16	-0.05	-166.06	0.10	2190.13
		2190.13	0.08	0.0	0.0	50.0	9.27	257.16	-0.05	-166.06	0.08	2318.70
432	3	9280.81	0.14	-1.72e-03	-25.64	0.0	12.52	881.21	-0.07	-269.97	0.14	8846.62
		8846.62	0.10	0.0	0.0	50.0	12.52	855.57	-0.07	-269.97	0.10	9280.81
433	1	753.44	0.0	-1.83e-04	0.0	0.0	0.0	-78.96	0.0	22.47	0.0	753.44
		713.96	0.0	0.0	0.0	50.0	0.0	-78.96	0.0	22.47	0.0	713.96
433	2	1933.84	0.57	-5.28e-04	0.0	0.0	1.86	-257.23	0.41	166.44	0.37	1933.84
		1805.23	0.37	0.0	0.0	50.0	1.86	-257.23	0.41	166.44	0.57	1805.23
433	3	7937.23	0.77	-1.97e-03	-25.64	0.0	2.51	-931.83	0.56	270.55	0.50	7937.23
		7464.90	0.50	0.0	0.0	50.0	2.51	-957.47	0.56	270.55	0.77	7464.90
434	1	911.73	0.0	-1.50e-04	0.0	0.0	0.0	78.98	0.0	-22.44	0.0	872.24
		872.24	0.0	0.0	0.0	50.0	0.0	78.98	0.0	-22.44	0.0	911.73
434	2	2447.28	0.08	-4.42e-04	0.0	0.0	9.27	257.16	-0.05	-166.06	0.08	2318.70
		2318.70	0.05	0.0	0.0	50.0	9.27	257.16	-0.05	-166.06	0.05	2447.28
434	3	9702.19	0.10	-1.63e-03	-25.64	0.0	12.52	855.57	-0.07	-269.97	0.10	9280.81
		9280.81	0.07	0.0	0.0	50.0	12.52	829.93	-0.07	-269.97	0.07	9702.19
435	1	951.22	0.0	-1.41e-04	0.0	0.0	0.0	78.98	0.0	-22.44	0.0	911.73
		911.73	0.0	0.0	0.0	50.0	0.0	78.98	0.0	-22.44	0.0	951.22
435	2	2575.86	0.05	-4.17e-04	0.0	0.0	9.27	257.16	-0.05	-166.06	0.05	2447.28
		2447.28	0.02	0.0	0.0	50.0	9.27	257.16	-0.05	-166.06	0.02	2575.86
435	3	1.011e+04	0.07	-1.53e-03	-25.64	0.0	12.52	829.93	-0.07	-269.97	0.07	9702.19
		9702.19	0.03	0.0	0.0	50.0	12.52	804.29	-0.07	-269.97	0.03	1.011e+04
436	1	990.71	0.0	-1.31e-04	0.0	0.0	0.0	78.98	0.0	-22.44	0.0	951.22
		951.22	0.0	0.0	0.0	50.0	0.0	78.98	0.0	-22.44	0.0	990.71
436	2	2704.44	0.02	-3.91e-04	0.0	0.0	9.27	257.16	-0.05	-166.06	0.02	2575.86
		2575.86	-4.75e-03	0.0	0.0	50.0	9.27	257.16	-0.05	-166.06	-4.75e-03	2704.44
436	3	1.051e+04	0.03	-1.43e-03	-25.64	0.0	12.52	804.29	-0.07	-269.97	0.03	1.011e+04
		1.011e+04	-6.41e-03	0.0	0.0	50.0	12.52	778.65	-0.07	-269.97	-6.41e-03	1.051e+04
437	1	1030.20	0.0	-1.21e-04	0.0	0.0	0.0	78.98	0.0	-22.44	0.0	990.71
		990.71	0.0	0.0	0.0	50.0	0.0	78.98	0.0	-22.44	0.0	1030.20
437	2	2833.01	-4.75e-03	-3.64e-04	0.0	0.0	9.27	257.16	-0.05	-166.06	-4.75e-03	2704.44
		2704.44	-0.03	0.0	0.0	50.0	9.27	257.16	-0.05	-166.06	-0.03	2833.01
437	3	1.089e+04	-6.41e-03	-1.32e-03	-25.64	0.0	12.52	778.65	-0.07	-269.97	-6.41e-03	1.051e+04
		1.051e+04	-0.04	0.0	0.0	50.0	12.52	753.01	-0.07	-269.97	-0.04	1.089e+04
438	1	1069.69	0.0	-1.11e-04	0.0	0.0	0.0	78.98	0.0	-22.44	0.0	1030.20
		1030.20	0.0	0.0	0.0	50.0	0.0	78.98	0.0	-22.44	0.0	1069.69
438	2	2961.59	-0.03	-3.35e-04	0.0	0.0	9.27	257.16	-0.05	-166.06	-0.03	2833.01
		2833.01	-0.06	0.0	0.0	50.0	9.27	257.16	-0.05	-166.06	-0.06	2961.59
438	3	1.126e+04	-0.04	-1.21e-03	-25.64	0.0	12.52	753.01	-0.07	-269.97	-0.04	1.089e+04
		1.089e+04	-0.08	0.0	0.0	50.0	12.52	727.37	-0.07	-269.97	-0.08	1.126e+04
439	1	1085.51	0.0	-1.00e-04	0.0	0.0	0.0	26.85	0.0	-7.00	0.0	1072.09
		1072.09	0.0	0.0	0.0	50.0	0.0	26.85	0.0	-7.00	0.0	1085.51
439	2	3068.45	-1.01	-3.05e-04	0.0	0.0	5.07	206.40	0.64	-60.17	-1.33	2965.25
		2965.25	-1.33	0.0	0.0	50.0	5.07	206.40	0.64	-60.17	-1.01	3068.45
439	3	1.154e+04	-1.36	-1.09e-03	-25.64	0.0	6.85	560.67	0.86	-95.55	-1.79	1.127e+04
		1.127e+04	-1.79	0.0	0.0	50.0	6.85	535.03	0.86	-95.55	-1.36	1.154e+04
440	1	1098.94	0.0	-8.91e-05	0.0	0.0	0.0	26.85	0.0	-7.00	0.0	1085.51
		1085.51	0.0	0.0	0.0	50.0	0.0	26.85	0.0	-7.00	0.0	1098.94
440	2	3171.65	-0.69	-2.74e-04	0.0	0.0	5.07	206.40	0.64	-60.17	-1.01	3068.45
		3068.45	-1.01	0.0	0.0	50.0	5.07	206.40	0.64	-60.17	-0.69	3171.65
440	3	1.180e+04	-0.93	-9.78e-04	-25.64	0.0	6.85	535.03	0.86	-95.55	-1.36	1.154e+04
		1.154e+04	-1.36	0.0	0.0	50.0	6.85	509.39	0.86	-95.55	-0.93	1.180e+04
441	1	1112.36	0.0	-7.80e-05	0.0	0.0	0.0	26.85	0.0	-7.00	0.0	1098.94
		1098.94	0.0	0.0	0.0	50.0	0.0	26.85	0.0	-7.00	0.0	1112.36
441	2	3274.85	-0.37	-2.42e-04	0.0	0.0	5.07	206.40	0.64	-60.17	-0.69	3171.65
		3171.65	-0.69	0.0	0.0	50.0	5.07	206.40	0.64	-60.17	-0.37	3274.85
441	3	1.205e+04	-0.50	-8.59e-04	-25.64	0.0	6.85	509.39	0.86	-95.55	-0.93	1.180e+04
		1.180e+04	-0.93	0.0	0.0	50.0	6.85	483.75	0.86	-95.55	-0.50	1.205e+04
442	1	1125.79	0.0	-6.67e-05	0.0	0.0	0.0	26.85	0.0	-7.00	0.0	1112.36
		1112.36	0.0	0.0	0.0	50.0	0.0	26.85	0.0	-7.00	0.0	1125.79
442	2	3378.05	-0.05	-2.09e-04	0.0	0.0	5.07	206.40	0.64	-60.17	-0.37	3274.85
		3274.85	-0.37	0.0	0.0	50.0	5.07	206.40	0.64	-60.17	-0.05	3378.05
442	3	1.229e+04	-0.06	-7.37e-04	-25.64	0.0	6.85	483.75	0.86	-95.55	-0.50	1.205e+04
		1.205e+04	-0.50	0.0	0.0	50.0	6.85	458.11	0.86	-95.55	-0.06	1.229e+04
443	1	14.12	0.0	-1.62e-04	0.0	0.0	0.0	-0.73	0.0	-1.25	0.0	14.12
		13.76	0.0	0.0	0.0	50.0	0.0	-0.73	0.0	-1.25	0.0	13.76
443	2	36.48	0.04	-4.29e-04	0.0	0.0	2.49	-10.07	-0.07	54.87	0.04	36.48
		31.44	-4.20e-04	0.0	0.0	50.0	2.49	-10.07	-0.07	54.87	-4.20e-04	31.44
443	3	149.78	0.05	-1.72e-03	0.0	0.0	3.36	-23.11	-0.10	71.67	0.05	149.78
		138.22	-5.67e-04	0.0	0.0	50.0	3.36	-23.11	-0.10	71.67	-5.67e-04	138.22
444	1	1124.68	0.0	-6.67e-05	0.0	0.0	0.0	-26.44	0.0	6.91	0.0	1124.68
		1111.47	0.0	0.0	0.0	50.0	0.0	-26.44	0.0	6.91	0.0	1111.47

ALLEGATO 1 RISULTATI ANALISI PRO_SAP SCHEMA IMPALCATO	S.S. N.9 "Via Emilia" VARIANTE DI CASALPUSTERLENGO ED ELIMINAZIONE PASSAGGIO A LIVELLO SULLA S.S. N.234
--	--

444	2	3378.78	0.15	-2.09e-04	0.0	0.0	3.27	-206.18	-0.26	59.33	0.15	3378.78
		3275.69	0.02	0.0	0.0	50.0	3.27	-206.18	-0.26	59.33	0.02	3275.69
444	3	1.228e+04	0.20	-7.37e-04	-25.64	0.0	4.42	-458.02	-0.35	94.15	0.20	1.228e+04
		1.205e+04	0.02	0.0	0.0	50.0	4.42	-483.66	-0.35	94.15	0.02	1.205e+04
445	1	1111.47	0.0	-7.80e-05	0.0	0.0	0.0	-26.44	0.0	6.91	0.0	1111.47
		1098.25	0.0	0.0	0.0	50.0	0.0	-26.44	0.0	6.91	0.0	1098.25
445	2	3275.69	0.02	-2.42e-04	0.0	0.0	3.27	-206.18	-0.26	59.33	0.02	3275.69
		3172.60	-0.11	0.0	0.0	50.0	3.27	-206.18	-0.26	59.33	-0.11	3172.60
445	3	1.205e+04	0.02	-8.59e-04	-25.64	0.0	4.42	-483.66	-0.35	94.15	0.02	1.205e+04
		1.180e+04	-0.15	0.0	0.0	50.0	4.42	-509.30	-0.35	94.15	-0.15	1.180e+04
446	1	1098.25	0.0	-8.91e-05	0.0	0.0	0.0	-26.44	0.0	6.91	0.0	1098.25
		1085.03	0.0	0.0	0.0	50.0	0.0	-26.44	0.0	6.91	0.0	1085.03
446	2	3172.60	-0.11	-2.74e-04	0.0	0.0	3.27	-206.18	-0.26	59.33	-0.11	3172.60
		3069.51	-0.24	0.0	0.0	50.0	3.27	-206.18	-0.26	59.33	-0.24	3069.51
446	3	1.180e+04	-0.15	-9.78e-04	-25.64	0.0	4.42	-509.30	-0.35	94.15	-0.15	1.180e+04
		1.154e+04	-0.33	0.0	0.0	50.0	4.42	-534.94	-0.35	94.15	-0.33	1.154e+04
447	1	1085.03	0.0	-1.00e-04	0.0	0.0	0.0	-26.44	0.0	6.91	0.0	1085.03
		1071.81	0.0	0.0	0.0	50.0	0.0	-26.44	0.0	6.91	0.0	1071.81
447	2	3069.51	-0.24	-3.05e-04	0.0	0.0	3.27	-206.18	-0.26	59.33	-0.24	3069.51
		2966.42	-0.37	0.0	0.0	50.0	3.27	-206.18	-0.26	59.33	-0.37	2966.42
447	3	1.154e+04	-0.33	-1.10e-03	-25.64	0.0	4.42	-534.94	-0.35	94.15	-0.33	1.154e+04
		1.126e+04	-0.50	0.0	0.0	50.0	4.42	-560.58	-0.35	94.15	-0.50	1.126e+04
448	1	1069.29	0.0	-1.11e-04	0.0	0.0	0.0	-78.96	0.0	22.47	0.0	1069.29
		1029.81	0.0	0.0	0.0	50.0	0.0	-78.96	0.0	22.47	0.0	1029.81
448	2	2962.77	-1.08	-3.35e-04	0.0	0.0	1.86	-257.23	0.41	166.44	-1.08	2962.77
		2834.15	-1.28	0.0	0.0	50.0	1.86	-257.23	0.41	166.44	-1.08	2834.15
448	3	1.125e+04	-1.45	-1.21e-03	-25.64	0.0	2.51	-726.71	0.56	270.55	-1.73	1.125e+04
		1.088e+04	-1.73	0.0	0.0	50.0	2.51	-752.35	0.56	270.55	-1.45	1.088e+04
449	1	1029.81	0.0	-1.21e-04	0.0	0.0	0.0	-78.96	0.0	22.47	0.0	1029.81
		990.33	0.0	0.0	0.0	50.0	0.0	-78.96	0.0	22.47	0.0	990.33
449	2	2834.15	-0.87	-3.64e-04	0.0	0.0	1.86	-257.23	0.41	166.44	-1.08	2834.15
		2705.54	-1.08	0.0	0.0	50.0	1.86	-257.23	0.41	166.44	-0.87	2705.54
449	3	1.088e+04	-1.17	-1.32e-03	-25.64	0.0	2.51	-752.35	0.56	270.55	-1.45	1.088e+04
		1.050e+04	-1.45	0.0	0.0	50.0	2.51	-777.99	0.56	270.55	-1.17	1.050e+04
450	1	990.33	0.0	-1.31e-04	0.0	0.0	0.0	-78.96	0.0	22.47	0.0	990.33
		950.85	0.0	0.0	0.0	50.0	0.0	-78.96	0.0	22.47	0.0	950.85
450	2	2705.54	-0.66	-3.91e-04	0.0	0.0	1.86	-257.23	0.41	166.44	-0.87	2705.54
		2576.92	-0.87	0.0	0.0	50.0	1.86	-257.23	0.41	166.44	-0.66	2576.92
450	3	1.050e+04	-0.90	-1.43e-03	-25.64	0.0	2.51	-777.99	0.56	270.55	-1.17	1.050e+04
		1.011e+04	-1.17	0.0	0.0	50.0	2.51	-803.63	0.56	270.55	-0.90	1.011e+04
451	1	950.85	0.0	-1.41e-04	0.0	0.0	0.0	-78.96	0.0	22.47	0.0	950.85
		911.36	0.0	0.0	0.0	50.0	0.0	-78.96	0.0	22.47	0.0	911.36
451	2	2576.92	-0.46	-4.17e-04	0.0	0.0	1.86	-257.23	0.41	166.44	-0.66	2576.92
		2448.31	-0.66	0.0	0.0	50.0	1.86	-257.23	0.41	166.44	-0.46	2448.31
451	3	1.011e+04	-0.62	-1.53e-03	-25.64	0.0	2.51	-803.63	0.56	270.55	-0.90	1.011e+04
		9698.34	-0.90	0.0	0.0	50.0	2.51	-829.27	0.56	270.55	-0.62	9698.34
452	1	911.36	0.0	-1.50e-04	0.0	0.0	0.0	-78.96	0.0	22.47	0.0	911.36
		871.88	0.0	0.0	0.0	50.0	0.0	-78.96	0.0	22.47	0.0	871.88
452	2	2448.31	-0.25	-4.42e-04	0.0	0.0	1.86	-257.23	0.41	166.44	-0.46	2448.31
		2319.69	-0.46	0.0	0.0	50.0	1.86	-257.23	0.41	166.44	-0.25	2319.69
452	3	9698.34	-0.34	-1.63e-03	-25.64	0.0	2.51	-829.27	0.56	270.55	-0.62	9698.34
		9277.29	-0.62	0.0	0.0	50.0	2.51	-854.91	0.56	270.55	-0.34	9277.29
453	1	871.88	0.0	-1.59e-04	0.0	0.0	0.0	-78.96	0.0	22.47	0.0	871.88
		832.40	0.0	0.0	0.0	50.0	0.0	-78.96	0.0	22.47	0.0	832.40
453	2	2319.69	-0.05	-4.66e-04	0.0	0.0	1.86	-257.23	0.41	166.44	-0.25	2319.69
		2191.08	-0.25	0.0	0.0	50.0	1.86	-257.23	0.41	166.44	-0.05	2191.08
453	3	9277.29	-0.06	-1.72e-03	-25.64	0.0	2.51	-854.91	0.56	270.55	-0.34	9277.29
		8843.42	-0.34	0.0	0.0	50.0	2.51	-880.55	0.56	270.55	-0.06	8843.42
454	1	832.40	0.0	-1.67e-04	0.0	0.0	0.0	-78.96	0.0	22.47	0.0	832.40
		792.92	0.0	0.0	0.0	50.0	0.0	-78.96	0.0	22.47	0.0	792.92
454	2	2191.08	0.16	-4.88e-04	0.0	0.0	1.86	-257.23	0.41	166.44	-0.05	2191.08
		2062.46	-0.05	0.0	0.0	50.0	1.86	-257.23	0.41	166.44	0.16	2062.46
454	3	8843.42	0.22	-1.81e-03	-25.64	0.0	2.51	-880.55	0.56	270.55	-0.06	8843.42
		8396.74	-0.06	0.0	0.0	50.0	2.51	-906.19	0.56	270.55	0.22	8396.74
455	1	792.92	0.0	-1.75e-04	0.0	0.0	0.0	-78.96	0.0	22.47	0.0	792.92
		753.44	0.0	0.0	0.0	50.0	0.0	-78.96	0.0	22.47	0.0	753.44
455	2	2062.46	0.37	-5.09e-04	0.0	0.0	1.86	-257.23	0.41	166.44	0.16	2062.46
		1933.84	0.16	0.0	0.0	50.0	1.86	-257.23	0.41	166.44	0.37	1933.84
455	3	8396.74	0.50	-1.89e-03	-25.64	0.0	2.51	-906.19	0.56	270.55	0.22	8396.74
		7937.23	0.22	0.0	0.0	50.0	2.51	-931.83	0.56	270.55	0.50	7937.23
456	1	17.41	0.0	-1.28e-04	0.0	0.0	0.0	0.43	0.0	10.45	0.0	17.19
		17.19	0.0	0.0	0.0	50.0	0.0	0.43	0.0	10.45	0.0	17.19

ALLEGATO 1 RISULTATI ANALISI PRO_SAP SCHEMA IMPALCATO	S.S. N.9 "Via Emilia" VARIANTE DI CASALPUSTERLENGO ED ELIMINAZIONE PASSAGGIO A LIVELLO SULLA S.S. N.234
--	--

456	2	50.30	-0.09	-4.07e-04	0.0	0.0	4.33	0.05	0.18	57.99	-0.18	50.28
		50.28	-0.18	0.0	0.0	50.0	4.33	0.05	0.18	57.99	-0.09	50.30
456	3	186.51	-0.13	-1.39e-03	0.0	0.0	5.85	-2.98	0.24	99.65	-0.25	186.51
		185.02	-0.25	0.0	0.0	50.0	5.85	-2.98	0.24	99.65	-0.13	185.02
457	1	17.62	0.0	-1.39e-04	0.0	0.0	0.0	0.43	0.0	10.45	0.0	17.41
		17.41	0.0	0.0	0.0	50.0	0.0	0.43	0.0	10.45	0.0	17.62
457	2	50.33	-1.89e-03	-4.37e-04	0.0	0.0	4.33	0.05	0.18	57.99	-0.09	50.30
		50.30	-0.09	0.0	0.0	50.0	4.33	0.05	0.18	57.99	-1.89e-03	50.33
457	3	185.02	-2.55e-03	-1.50e-03	0.0	0.0	5.85	-2.98	0.24	99.65	-0.13	185.02
		183.52	-0.13	0.0	0.0	50.0	5.85	-2.98	0.24	99.65	-2.55e-03	183.52
458	1	17.83	0.0	-1.49e-04	0.0	0.0	0.0	0.43	0.0	10.45	0.0	17.62
		17.62	0.0	0.0	0.0	50.0	0.0	0.43	0.0	10.45	0.0	17.83
458	2	50.35	0.09	-4.67e-04	0.0	0.0	4.33	0.05	0.18	57.99	-1.89e-03	50.33
		50.33	-1.89e-03	0.0	0.0	50.0	4.33	0.05	0.18	57.99	0.09	50.35
458	3	183.52	0.12	-1.61e-03	0.0	0.0	5.85	-2.98	0.24	99.65	-2.55e-03	183.52
		182.03	-2.55e-03	0.0	0.0	50.0	5.85	-2.98	0.24	99.65	0.12	182.03
459	1	18.05	0.0	-1.60e-04	0.0	0.0	0.0	0.43	0.0	10.45	0.0	17.83
		17.83	0.0	0.0	0.0	50.0	0.0	0.43	0.0	10.45	0.0	18.05
459	2	50.37	0.18	-4.97e-04	0.0	0.0	4.33	0.05	0.18	57.99	0.09	50.35
		50.35	0.09	0.0	0.0	50.0	4.33	0.05	0.18	57.99	0.18	50.37
459	3	182.03	0.24	-1.72e-03	0.0	0.0	5.85	-2.98	0.24	99.65	0.12	182.03
		180.54	0.12	0.0	0.0	50.0	5.85	-2.98	0.24	99.65	0.24	180.54
460	1	14.72	0.0	-1.70e-04	0.0	0.0	0.0	0.45	0.0	16.28	0.0	14.49
		14.49	0.0	0.0	0.0	50.0	0.0	0.45	0.0	16.28	0.0	14.72
460	2	37.48	-0.09	-5.23e-04	0.0	0.0	2.23	2.22	0.18	53.87	-0.18	36.37
		36.37	-0.18	0.0	0.0	50.0	2.23	2.22	0.18	53.87	-0.09	37.48
460	3	154.40	-0.12	-1.82e-03	0.0	0.0	3.01	-4.14	0.25	105.75	-0.24	154.40
		152.33	-0.24	0.0	0.0	50.0	3.01	-4.14	0.25	105.75	-0.12	152.33
461	1	14.94	0.0	-1.78e-04	0.0	0.0	0.0	0.45	0.0	16.28	0.0	14.72
		14.72	0.0	0.0	0.0	50.0	0.0	0.45	0.0	16.28	0.0	14.94
461	2	38.59	1.20e-03	-5.46e-04	0.0	0.0	2.23	2.22	0.18	53.87	-0.09	37.48
		37.48	-0.09	0.0	0.0	50.0	2.23	2.22	0.18	53.87	1.20e-03	38.59
461	3	152.33	1.61e-03	-1.91e-03	0.0	0.0	3.01	-4.14	0.25	105.75	-0.12	152.33
		150.26	-0.12	0.0	0.0	50.0	3.01	-4.14	0.25	105.75	1.61e-03	150.26
462	1	21.26	0.0	-5.95e-05	0.0	0.0	0.0	-0.01	0.0	-2.45	0.0	21.26
		21.26	0.0	0.0	0.0	52.0	0.0	-0.01	0.0	-2.45	0.0	21.26
462	2	71.71	-2.23e-03	-2.15e-04	0.0	0.0	5.05	8.49	0.61	-24.16	-0.32	67.29
		67.29	-0.32	0.0	0.0	52.0	5.05	8.49	0.61	-24.16	-2.23e-03	71.71
462	3	233.62	-3.01e-03	-6.85e-04	0.0	0.0	6.82	12.96	0.82	-37.52	-0.43	226.88
		226.88	-0.43	0.0	0.0	52.0	6.82	12.96	0.82	-37.52	-3.01e-03	233.62
463	1	18.75	0.0	-5.43e-05	0.0	0.0	0.0	-0.08	0.0	-2.04	0.0	18.75
		18.71	0.0	0.0	0.0	52.0	0.0	-0.08	0.0	-2.04	0.0	18.71
463	2	47.37	0.09	-1.62e-04	0.0	0.0	4.49	2.86	-0.17	-20.40	0.09	45.88
		45.88	1.04e-03	0.0	0.0	52.0	4.49	2.86	-0.17	-20.40	1.04e-03	47.37
463	3	195.56	0.12	-6.03e-04	0.0	0.0	6.06	5.22	-0.23	-31.83	0.12	192.84
		192.84	1.41e-03	0.0	0.0	52.0	6.06	5.22	-0.23	-31.83	1.41e-03	195.56
464	1	1139.75	0.0	-5.73e-05	0.0	0.0	0.0	26.85	0.0	-7.00	0.0	1125.79
		1125.79	0.0	0.0	0.0	52.0	0.0	26.85	0.0	-7.00	0.0	1139.75
464	2	3485.38	0.29	-1.81e-04	0.0	0.0	5.07	206.40	0.64	-60.17	-0.05	3378.05
		3378.05	-0.05	0.0	0.0	52.0	5.07	206.40	0.64	-60.17	0.29	3485.38
464	3	1.252e+04	0.39	-6.34e-04	-26.67	0.0	6.85	458.11	0.86	-95.55	-0.06	1.229e+04
		1.229e+04	-0.06	0.0	0.0	52.0	6.85	431.44	0.86	-95.55	0.39	1.252e+04
465	1	1193.42	0.0	-6.57e-06	0.0	0.0	0.0	-26.44	0.0	6.91	0.0	1179.67
		1179.67	0.0	0.0	0.0	52.0	0.0	-26.44	0.0	6.91	0.0	1193.42
465	2	3914.85	0.83	-2.12e-05	0.0	0.0	3.27	-206.18	-0.26	59.33	0.83	3914.85
		3807.64	0.69	0.0	0.0	52.0	3.27	-206.18	-0.26	59.33	0.69	3807.64
465	3	1.330e+04	1.11	-7.29e-05	-26.67	0.0	4.42	-324.69	-0.35	94.15	1.11	1.330e+04
		1.312e+04	0.93	0.0	0.0	52.0	4.42	-351.36	-0.35	94.15	0.93	1.312e+04
466	1	713.96	0.0	-1.90e-04	0.0	0.0	0.0	-78.96	0.0	22.47	0.0	713.96
		674.48	0.0	0.0	0.0	50.0	0.0	-78.96	0.0	22.47	0.0	674.48
466	2	1805.23	0.78	-5.47e-04	0.0	0.0	1.86	-257.23	0.41	166.44	0.78	1805.23
		1676.61	0.57	0.0	0.0	50.0	1.86	-257.23	0.41	166.44	0.78	1676.61
466	3	7464.90	1.05	-2.05e-03	-25.64	0.0	2.51	-957.47	0.56	270.55	1.05	7464.90
		6979.76	0.77	0.0	0.0	50.0	2.51	-983.12	0.56	270.55	0.77	6979.76
467	1	665.60	0.0	-1.97e-04	0.0	0.0	0.0	-117.88	0.0	30.72	0.0	665.60
		606.66	0.0	0.0	0.0	50.0	0.0	-117.88	0.0	30.72	0.0	606.66
467	2	1675.54	-0.16	-5.63e-04	0.0	0.0	0.93	-301.71	0.20	216.11	-0.26	1675.54
		1524.69	-0.26	0.0	0.0	50.0	0.93	-301.71	0.20	216.11	-0.16	1524.69
467	3	6959.93	-0.21	-2.12e-03	-25.64	0.0	1.26	-1114.38	0.27	354.33	-0.34	6959.93
		6396.33	-0.34	0.0	0.0	50.0	1.26	-1140.02	0.27	354.33	-0.21	6396.33
468	1	606.66	0.0	-2.03e-04	0.0	0.0	0.0	-117.88	0.0	30.72	0.0	606.66
		547.72	0.0	0.0	0.0	50.0	0.0	-117.88	0.0	30.72	0.0	547.72

ALLEGATO 1 RISULTATI ANALISI PRO_SAP SCHEMA IMPALCATO	S.S. N.9 "Via Emilia" VARIANTE DI CASALPUSTERLENGO ED ELIMINAZIONE PASSAGGIO A LIVELLO SULLA S.S. N.234
--	--

468	2	1524.69	-0.06	-5.79e-04	0.0	0.0	0.93	-301.71	0.20	216.11	-0.16	1524.69
		1373.83	-0.16	0.0	0.0	50.0	0.93	-301.71	0.20	216.11	-0.06	1373.83
468	3	6396.33	-0.08	-2.19e-03	-25.64	0.0	1.26	-1140.02	0.27	354.33	-0.21	6396.33
		5819.91	-0.21	0.0	0.0	50.0	1.26	-1165.66	0.27	354.33	-0.08	5819.91
469	1	547.72	0.0	-2.09e-04	0.0	0.0	0.0	-117.88	0.0	30.72	0.0	547.72
		488.77	0.0	0.0	0.0	50.0	0.0	-117.88	0.0	30.72	0.0	488.77
469	2	1373.83	0.04	-5.93e-04	0.0	0.0	0.93	-301.71	0.20	216.11	-0.06	1373.83
		1222.98	-0.06	0.0	0.0	50.0	0.93	-301.71	0.20	216.11	0.04	1222.98
469	3	5819.91	0.06	-2.24e-03	-25.64	0.0	1.26	-1165.66	0.27	354.33	-0.08	5819.91
		5230.67	-0.08	0.0	0.0	50.0	1.26	-1191.30	0.27	354.33	0.06	5230.67
470	1	488.77	0.0	-2.14e-04	0.0	0.0	0.0	-117.88	0.0	30.72	0.0	488.77
		429.83	0.0	0.0	0.0	50.0	0.0	-117.88	0.0	30.72	0.0	429.83
470	2	1222.98	0.14	-6.05e-04	0.0	0.0	0.93	-301.71	0.20	216.11	0.04	1222.98
		1072.13	0.04	0.0	0.0	50.0	0.93	-301.71	0.20	216.11	0.14	1072.13
470	3	5230.67	0.19	-2.30e-03	-25.64	0.0	1.26	-1191.30	0.27	354.33	0.06	5230.67
		4628.61	0.06	0.0	0.0	50.0	1.26	-1216.94	0.27	354.33	0.19	4628.61
471	1	429.83	0.0	-2.18e-04	0.0	0.0	0.0	-117.88	0.0	30.72	0.0	429.83
		370.89	0.0	0.0	0.0	50.0	0.0	-117.88	0.0	30.72	0.0	370.89
471	2	1072.13	0.24	-6.16e-04	0.0	0.0	0.93	-301.71	0.20	216.11	0.14	1072.13
		921.27	0.14	0.0	0.0	50.0	0.93	-301.71	0.20	216.11	0.24	921.27
471	3	4628.61	0.33	-2.34e-03	-25.64	0.0	1.26	-1216.94	0.27	354.33	0.19	4628.61
		4013.73	0.19	0.0	0.0	50.0	1.26	-1242.59	0.27	354.33	0.33	4013.73
472	1	370.89	0.0	-2.22e-04	0.0	0.0	0.0	-117.88	0.0	30.72	0.0	370.89
		311.95	0.0	0.0	0.0	50.0	0.0	-117.88	0.0	30.72	0.0	311.95
472	2	921.27	0.34	-6.25e-04	0.0	0.0	0.93	-301.71	0.20	216.11	0.24	921.27
		770.42	0.24	0.0	0.0	50.0	0.93	-301.71	0.20	216.11	0.34	770.42
472	3	4013.73	0.46	-2.38e-03	-25.64	0.0	1.26	-1242.59	0.27	354.33	0.33	4013.73
		3386.02	0.33	0.0	0.0	50.0	1.26	-1268.23	0.27	354.33	0.46	3386.02
473	1	311.95	0.0	-2.25e-04	0.0	0.0	0.0	-117.88	0.0	30.72	0.0	311.95
		253.01	0.0	0.0	0.0	50.0	0.0	-117.88	0.0	30.72	0.0	253.01
473	2	770.42	0.44	-6.33e-04	0.0	0.0	0.93	-301.71	0.20	216.11	0.34	770.42
		619.57	0.34	0.0	0.0	50.0	0.93	-301.71	0.20	216.11	0.44	619.57
473	3	3386.02	0.60	-2.42e-03	-25.64	0.0	1.26	-1268.23	0.27	354.33	0.46	3386.02
		2745.50	0.46	0.0	0.0	50.0	1.26	-1293.87	0.27	354.33	0.60	2745.50
474	1	253.01	0.0	-2.28e-04	0.0	0.0	0.0	-117.88	0.0	30.72	0.0	253.01
		194.07	0.0	0.0	0.0	50.0	0.0	-117.88	0.0	30.72	0.0	194.07
474	2	619.57	0.54	-6.39e-04	0.0	0.0	0.93	-301.71	0.20	216.11	0.44	619.57
		468.71	0.44	0.0	0.0	50.0	0.93	-301.71	0.20	216.11	0.54	468.71
474	3	2745.50	0.73	-2.45e-03	-25.64	0.0	1.26	-1293.87	0.27	354.33	0.60	2745.50
		2092.16	0.60	0.0	0.0	50.0	1.26	-1319.51	0.27	354.33	0.73	2092.16
475	1	194.07	0.0	-2.30e-04	0.0	0.0	0.0	-117.88	0.0	30.72	0.0	194.07
		135.12	0.0	0.0	0.0	50.0	0.0	-117.88	0.0	30.72	0.0	135.12
475	2	468.71	0.64	-6.44e-04	0.0	0.0	0.93	-301.71	0.20	216.11	0.54	468.71
		317.86	0.54	0.0	0.0	50.0	0.93	-301.71	0.20	216.11	0.64	317.86
475	3	2092.16	0.87	-2.47e-03	-25.64	0.0	1.26	-1319.51	0.27	354.33	0.73	2092.16
		1425.99	0.73	0.0	0.0	50.0	1.26	-1345.15	0.27	354.33	0.87	1425.99
476	1	135.12	0.0	-2.31e-04	0.0	0.0	0.0	-117.88	0.0	30.72	0.0	135.12
		76.18	0.0	0.0	0.0	50.0	0.0	-117.88	0.0	30.72	0.0	76.18
476	2	317.86	0.74	-6.47e-04	0.0	0.0	0.93	-301.71	0.20	216.11	0.64	317.86
		167.01	0.64	0.0	0.0	50.0	0.93	-301.71	0.20	216.11	0.74	167.01
476	3	1425.99	1.00	-2.48e-03	-25.64	0.0	1.26	-1345.15	0.27	354.33	0.87	1425.99
		747.01	0.87	0.0	0.0	50.0	1.26	-1370.79	0.27	354.33	1.00	747.01
477	1	82.31	0.0	-2.32e-04	0.0	0.0	0.0	-144.28	0.0	36.72	0.0	82.31
		10.18	0.0	0.0	0.0	50.0	0.0	-144.28	0.0	36.72	0.0	10.18
477	2	173.16	0.21	-6.49e-04	0.0	0.0	0.29	-341.30	0.46	258.90	-0.02	173.16
		2.51	-0.02	0.0	0.0	50.0	0.29	-341.30	0.46	258.90	0.21	2.51
477	3	773.64	0.28	-2.49e-03	-25.64	0.0	0.40	-1486.18	0.62	424.02	-0.03	773.64
		24.15	-0.03	0.0	0.0	50.0	0.40	-1511.82	0.62	424.02	0.28	24.15
478	1	17.43	0.0	-7.44e-06	0.0	0.0	0.0	2.46	0.0	-4.22	0.0	17.43
		16.15	0.0	0.0	0.0	52.0	0.0	2.46	0.0	-4.22	0.0	16.15
478	2	61.52	-0.43	-3.06e-05	0.0	0.0	6.07	6.52	0.29	29.22	-0.58	61.52
		58.12	-0.58	1.02e-06	0.0	52.0	6.07	6.52	0.29	29.22	-0.43	58.12
478	3	211.79	-0.58	-8.82e-05	0.0	0.0	8.19	13.20	0.39	30.65	-0.79	211.79
		204.92	-0.79	1.37e-06	0.0	52.0	8.19	13.20	0.39	30.65	-0.58	204.92
479	1	-9.82	0.0	-2.38e-04	0.0	0.0	0.0	-12.05	0.0	-19.70	0.0	-9.82
		-15.84	0.0	0.0	0.0	50.0	0.0	-12.05	0.0	-19.70	0.0	-15.84
479	2	-36.52	2.11	-6.98e-04	0.0	0.0	6.41	-26.12	3.57	-55.45	0.32	-36.52
		-49.57	0.32	0.0	0.0	50.0	6.41	-26.12	3.57	-55.45	2.11	-49.57
479	3	-52.27	2.85	-2.55e-03	0.0	0.0	8.65	-45.78	4.82	-111.49	0.44	-52.27
		-75.15	0.44	0.0	0.0	50.0	8.65	-45.78	4.82	-111.49	2.85	-75.15
480	1	4.45	0.0	-2.41e-04	0.0	0.0	0.0	1.96	0.0	-16.48	0.0	4.45
		3.47	0.0	0.0	0.0	50.0	0.0	1.96	0.0	-16.48	0.0	3.47

ALLEGATO 1 RISULTATI ANALISI PRO_SAP SCHEMA IMPALCATO	S.S. N.9 "Via Emilia" VARIANTE DI CASALPUSTERLENGO ED ELIMINAZIONE PASSAGGIO A LIVELLO SULLA S.S. N.234
--	--

480	2	10.19	0.16	-7.09e-04	0.0	0.0	5.43	5.22	-0.15	-62.82	0.16	7.58
		7.58	0.08	0.0	0.0	50.0	5.43	5.22	-0.15	-62.82	0.08	10.19
480	3	52.21	0.21	-2.55e-03	0.0	0.0	7.33	21.30	-0.20	-117.80	0.21	41.56
		41.56	0.11	0.0	0.0	50.0	7.33	21.30	-0.20	-117.80	0.11	52.21
481	1	5.43	0.0	-2.38e-04	0.0	0.0	0.0	1.96	0.0	-16.48	0.0	4.45
		4.45	0.0	0.0	0.0	50.0	0.0	1.96	0.0	-16.48	0.0	5.43
481	2	12.80	0.08	-7.03e-04	0.0	0.0	5.43	5.22	-0.15	-62.82	0.08	10.19
		10.19	5.31e-03	0.0	0.0	50.0	5.43	5.22	-0.15	-62.82	5.31e-03	12.80
481	3	62.86	0.11	-2.52e-03	0.0	0.0	7.33	21.30	-0.20	-117.80	0.11	52.21
		52.21	7.17e-03	0.0	0.0	50.0	7.33	21.30	-0.20	-117.80	7.17e-03	62.86
482	1	-4.81	0.0	0.0	0.0	0.0	0.0	-7.22e-05	0.0	1.04e-04	0.0	-4.81
		-4.81	0.0	0.0	0.0	35.0	0.0	-7.22e-05	0.0	1.04e-04	0.0	-4.81
482	2	-2.34	0.14	-2.88e-04	0.0	0.0	3.80e-04	-1.50	0.86	-14.34	-0.16	-2.34
		-2.87	-0.16	0.0	0.0	35.0	3.80e-04	-1.50	0.86	-14.34	0.14	-2.87
482	3	-12.66	0.20	-3.89e-04	-8.27	0.0	5.13e-04	2.11	1.16	-19.36	-0.21	-12.75
		-13.46	-0.21	0.0	0.0	35.0	5.13e-04	-6.16	1.16	-19.36	0.20	-13.46
483	1	11.98	0.0	-6.76e-06	0.0	0.0	0.0	0.01	0.0	2.96e-04	0.0	11.97
		11.97	0.0	0.0	0.0	142.5	0.0	0.01	0.0	2.96e-04	0.0	11.98
483	2	91.35	3.42e-03	-6.67e-06	0.0	0.0	1.41e-04	-63.97	0.28	32.22	-0.40	91.35
		0.19	-0.40	0.0	0.0	142.5	1.41e-04	-63.97	0.28	32.22	3.42e-03	0.19
483	3	136.71	4.62e-03	-2.06e-05	-23.09	0.0	1.90e-04	-63.26	0.38	43.50	-0.53	136.71
		30.12	-0.53	0.0	0.0	142.5	1.90e-04	-86.34	0.38	43.50	4.62e-03	30.12
484	1	6.41	0.0	-2.35e-04	0.0	0.0	0.0	1.96	0.0	-16.48	0.0	5.43
		5.43	0.0	0.0	0.0	50.0	0.0	1.96	0.0	-16.48	0.0	6.41
484	2	15.41	5.31e-03	-6.95e-04	0.0	0.0	5.43	5.22	-0.15	-62.82	5.31e-03	12.80
		12.80	-0.07	0.0	0.0	50.0	5.43	5.22	-0.15	-62.82	-0.07	15.41
484	3	73.51	7.17e-03	-2.48e-03	0.0	0.0	7.33	21.30	-0.20	-117.80	7.17e-03	62.86
		62.86	-0.09	0.0	0.0	50.0	7.33	21.30	-0.20	-117.80	-0.09	73.51
485	1	7.39	0.0	-2.31e-04	0.0	0.0	0.0	1.96	0.0	-16.48	0.0	6.41
		6.41	0.0	0.0	0.0	50.0	0.0	1.96	0.0	-16.48	0.0	7.39
485	2	18.02	-0.07	-6.86e-04	0.0	0.0	5.43	5.22	-0.15	-62.82	-0.07	15.41
		15.41	-0.15	0.0	0.0	50.0	5.43	5.22	-0.15	-62.82	-0.15	18.02
485	3	84.16	-0.09	-2.44e-03	0.0	0.0	7.33	21.30	-0.20	-117.80	-0.09	73.51
		73.51	-0.20	0.0	0.0	50.0	7.33	21.30	-0.20	-117.80	-0.20	84.16
486	1	11.33	0.0	-2.26e-04	0.0	0.0	0.0	6.49	0.0	-9.81	0.0	8.08
		8.08	0.0	0.0	0.0	50.0	0.0	6.49	0.0	-9.81	0.0	11.33
486	2	34.42	-0.07	-6.73e-04	0.0	0.0	6.62	21.01	1.32	-68.73	-0.73	23.92
		23.92	-0.73	0.0	0.0	50.0	6.62	21.01	1.32	-68.73	-0.07	34.42
486	3	117.33	-0.09	-2.39e-03	0.0	0.0	8.94	47.67	1.79	-112.98	-0.98	93.50
		93.50	-0.98	0.0	0.0	50.0	8.94	47.67	1.79	-112.98	-0.09	117.33
487	1	14.57	0.0	-2.19e-04	0.0	0.0	0.0	6.49	0.0	-9.81	0.0	11.33
		11.33	0.0	0.0	0.0	50.0	0.0	6.49	0.0	-9.81	0.0	14.57
487	2	44.93	0.60	-6.52e-04	0.0	0.0	6.62	21.01	1.32	-68.73	-0.07	34.42
		34.42	-0.07	0.0	0.0	50.0	6.62	21.01	1.32	-68.73	0.60	44.93
487	3	141.17	0.80	-2.32e-03	0.0	0.0	8.94	47.67	1.79	-112.98	-0.09	117.33
		117.33	-0.09	0.0	0.0	50.0	8.94	47.67	1.79	-112.98	0.80	141.17
488	1	11.97	0.0	-6.76e-06	0.0	0.0	0.0	-1.79e-04	0.0	4.09e-04	0.0	11.97
		11.97	0.0	0.0	0.0	142.5	0.0	-1.79e-04	0.0	4.09e-04	0.0	11.97
488	2	91.50	0.01	-6.68e-06	0.0	0.0	-1.71	-64.08	0.07	-32.26	-0.09	91.50
		0.18	-0.09	1.32e-06	0.0	142.5	-1.71	-64.08	0.07	-32.26	0.01	0.18
488	3	136.93	0.01	-2.06e-05	-23.09	0.0	-2.31	-63.43	0.10	-43.55	-0.12	136.93
		30.10	-0.12	1.78e-06	0.0	142.5	-2.31	-86.51	0.10	-43.55	0.01	30.10
489	1	17.82	0.0	-2.10e-04	0.0	0.0	0.0	6.49	0.0	-9.81	0.0	14.57
		14.57	0.0	0.0	0.0	50.0	0.0	6.49	0.0	-9.81	0.0	17.82
489	2	55.43	1.26	-6.25e-04	0.0	0.0	6.62	21.01	1.32	-68.73	0.60	44.93
		44.93	0.60	0.0	0.0	50.0	6.62	21.01	1.32	-68.73	1.26	55.43
489	3	165.01	1.70	-2.23e-03	0.0	0.0	8.94	47.67	1.79	-112.98	0.80	141.17
		141.17	0.80	1.07e-06	0.0	50.0	8.94	47.67	1.79	-112.98	1.70	165.01
490	1	8.98	0.0	-2.03e-04	0.0	0.0	0.0	8.14	0.0	-32.23	0.0	4.91
		4.91	0.0	0.0	0.0	50.0	0.0	8.14	0.0	-32.23	0.0	8.98
490	2	21.12	-0.36	-6.09e-04	0.0	0.0	11.07	53.52	1.64	-57.27	-1.18	-5.64
		-5.64	-1.18	0.0	0.0	50.0	11.07	53.52	1.64	-57.27	-0.36	21.12
490	3	106.55	-0.49	-2.16e-03	0.0	0.0	14.94	100.70	2.22	-142.02	-1.60	56.19
		56.19	-1.60	1.12e-06	0.0	50.0	14.94	100.70	2.22	-142.02	-0.49	106.55
491	1	15.36	0.0	-1.97e-04	0.0	0.0	0.0	-0.43	0.0	-16.30	0.0	15.36
		15.14	0.0	0.0	0.0	50.0	0.0	-0.43	0.0	-16.30	0.0	15.14
491	2	40.87	-0.10	-5.93e-04	0.0	0.0	9.21	-2.29	0.20	-53.88	-0.20	40.87
		39.73	-0.20	0.0	0.0	50.0	9.21	-2.29	0.20	-53.88	-0.10	39.73
491	3	148.23	-0.14	-2.09e-03	0.0	0.0	12.43	4.01	0.26	-105.80	-0.27	146.23
		146.23	-0.27	0.0	0.0	50.0	12.43	4.01	0.26	-105.80	-0.14	148.23
492	1	15.14	0.0	-1.87e-04	0.0	0.0	0.0	-0.43	0.0	-16.30	0.0	15.14
		14.92	0.0	0.0	0.0	50.0	0.0	-0.43	0.0	-16.30	0.0	14.92

ALLEGATO 1 RISULTATI ANALISI PRO_SAP SCHEMA IMPALCATO	S.S. N.9 "Via Emilia" VARIANTE DI CASALPUSTERLENGO ED ELIMINAZIONE PASSAGGIO A LIVELLO SULLA S.S. N.234
--	--

492	2	39.73	-2.23e-03	-5.69e-04	0.0	0.0	9.21	-2.29	0.20	-53.88	-0.10	39.73
		38.58	-0.10	0.0	0.0	50.0	9.21	-2.29	0.20	-53.88	-2.23e-03	38.58
492	3	150.24	-3.02e-03	-2.00e-03	0.0	0.0	12.43	4.01	0.26	-105.80	-0.14	148.23
		148.23	-0.14	0.0	0.0	50.0	12.43	4.01	0.26	-105.80	-3.02e-03	150.24
493	1	14.92	0.0	-1.79e-04	0.0	0.0	0.0	-0.43	0.0	-16.30	0.0	14.92
		14.71	0.0	0.0	0.0	50.0	0.0	-0.43	0.0	-16.30	0.0	14.71
493	2	38.58	0.10	-5.46e-04	0.0	0.0	9.21	-2.29	0.20	-53.88	-2.23e-03	38.58
		37.44	-2.23e-03	0.0	0.0	50.0	9.21	-2.29	0.20	-53.88	0.10	37.44
493	3	152.24	0.13	-1.91e-03	0.0	0.0	12.43	4.01	0.26	-105.80	-3.02e-03	150.24
		150.24	-3.02e-03	0.0	0.0	50.0	12.43	4.01	0.26	-105.80	0.13	152.24
494	1	14.71	0.0	-1.70e-04	0.0	0.0	0.0	-0.43	0.0	-16.30	0.0	14.71
		14.49	0.0	0.0	0.0	50.0	0.0	-0.43	0.0	-16.30	0.0	14.49
494	2	37.44	0.19	-5.23e-04	0.0	0.0	9.21	-2.29	0.20	-53.88	0.10	37.44
		36.29	0.10	0.0	0.0	50.0	9.21	-2.29	0.20	-53.88	0.19	36.29
494	3	154.24	0.26	-1.82e-03	0.0	0.0	12.43	4.01	0.26	-105.80	0.13	152.24
		152.24	0.13	0.0	0.0	50.0	12.43	4.01	0.26	-105.80	0.26	154.24
495	1	18.03	0.0	-1.60e-04	0.0	0.0	0.0	-0.37	0.0	-10.60	0.0	18.03
		17.85	0.0	0.0	0.0	50.0	0.0	-0.37	0.0	-10.60	0.0	17.85
495	2	50.28	-0.09	-4.97e-04	0.0	0.0	7.13	0.12	0.19	-57.84	-0.19	50.22
		50.22	-0.19	0.0	0.0	50.0	7.13	0.12	0.19	-57.84	-0.09	50.28
495	3	181.87	-0.13	-1.72e-03	0.0	0.0	9.62	3.25	0.25	-99.81	-0.25	180.25
		180.25	-0.25	0.0	0.0	50.0	9.62	3.25	0.25	-99.81	-0.13	181.87
496	1	17.85	0.0	-1.49e-04	0.0	0.0	0.0	-0.37	0.0	-10.60	0.0	17.85
		17.66	0.0	0.0	0.0	50.0	0.0	-0.37	0.0	-10.60	0.0	17.66
496	2	50.33	9.38e-05	-4.67e-04	0.0	0.0	7.13	0.12	0.19	-57.84	-0.09	50.28
		50.28	-0.09	0.0	0.0	50.0	7.13	0.12	0.19	-57.84	9.38e-05	50.33
496	3	183.50	1.27e-04	-1.61e-03	0.0	0.0	9.62	3.25	0.25	-99.81	-0.13	181.87
		181.87	-0.13	0.0	0.0	50.0	9.62	3.25	0.25	-99.81	1.27e-04	183.50
497	1	17.66	0.0	-1.39e-04	0.0	0.0	0.0	-0.37	0.0	-10.60	0.0	17.66
		17.48	0.0	0.0	0.0	50.0	0.0	-0.37	0.0	-10.60	0.0	17.48
497	2	50.39	0.09	-4.37e-04	0.0	0.0	7.13	0.12	0.19	-57.84	9.38e-05	50.33
		50.33	9.38e-05	0.0	0.0	50.0	7.13	0.12	0.19	-57.84	0.09	50.39
497	3	185.12	0.13	-1.50e-03	0.0	0.0	9.62	3.25	0.25	-99.81	1.27e-04	183.50
		183.50	1.27e-04	0.0	0.0	50.0	9.62	3.25	0.25	-99.81	0.13	185.12
498	1	17.48	0.0	-1.28e-04	0.0	0.0	0.0	-0.37	0.0	-10.60	0.0	17.48
		17.29	0.0	0.0	0.0	50.0	0.0	-0.37	0.0	-10.60	0.0	17.29
498	2	50.45	0.19	-4.07e-04	0.0	0.0	7.13	0.12	0.19	-57.84	0.09	50.39
		50.39	0.09	0.0	0.0	50.0	7.13	0.12	0.19	-57.84	0.19	50.45
498	3	186.74	0.25	-1.39e-03	0.0	0.0	9.62	3.25	0.25	-99.81	0.13	185.12
		185.12	0.13	0.0	0.0	50.0	9.62	3.25	0.25	-99.81	0.25	186.74
499	1	24.18	0.0	-1.16e-04	0.0	0.0	0.0	-9.87	0.0	10.42	0.0	24.18
		19.24	0.0	0.0	0.0	50.0	0.0	-9.87	0.0	10.42	0.0	19.24
499	2	80.91	0.90	-3.70e-04	0.0	0.0	7.59	-51.40	1.67	-63.39	0.07	80.91
		55.21	0.07	0.0	0.0	50.0	7.59	-51.40	1.67	-63.39	0.90	55.21
499	3	241.93	1.22	-1.27e-03	0.0	0.0	10.24	-89.96	2.26	-65.30	0.09	241.93
		196.95	0.09	0.0	0.0	50.0	10.24	-89.96	2.26	-65.30	1.22	196.95
500	1	17.11	0.0	-1.05e-04	0.0	0.0	0.0	5.60	0.0	-15.51	0.0	14.31
		14.31	0.0	0.0	0.0	50.0	0.0	5.60	0.0	-15.51	0.0	17.11
500	2	37.85	-0.37	-3.43e-04	0.0	0.0	10.64	33.12	0.83	-16.85	-0.79	21.29
		21.29	-0.79	0.0	0.0	50.0	10.64	33.12	0.83	-16.85	-0.37	37.85
500	3	172.25	-0.50	-1.16e-03	0.0	0.0	14.36	61.81	1.13	-53.88	-1.07	141.34
		141.34	-1.07	0.0	0.0	50.0	14.36	61.81	1.13	-53.88	-0.50	172.25
501	1	19.92	0.0	-9.51e-05	0.0	0.0	0.0	5.60	0.0	-15.51	0.0	17.11
		17.11	0.0	0.0	0.0	50.0	0.0	5.60	0.0	-15.51	0.0	19.92
501	2	54.41	0.05	-3.20e-04	0.0	0.0	10.64	33.12	0.83	-16.85	-0.37	37.85
		37.85	-0.37	0.0	0.0	50.0	10.64	33.12	0.83	-16.85	0.05	54.41
501	3	203.15	0.06	-1.05e-03	0.0	0.0	14.36	61.81	1.13	-53.88	-0.50	172.25
		172.25	-0.50	0.0	0.0	50.0	14.36	61.81	1.13	-53.88	0.06	203.15
502	1	22.72	0.0	-8.31e-05	0.0	0.0	0.0	5.60	0.0	-15.51	0.0	19.92
		19.92	0.0	0.0	0.0	50.0	0.0	5.60	0.0	-15.51	0.0	22.72
502	2	70.97	0.46	-2.87e-04	0.0	0.0	10.64	33.12	0.83	-16.85	0.05	54.41
		54.41	0.05	0.0	0.0	50.0	10.64	33.12	0.83	-16.85	0.46	70.97
502	3	234.05	0.63	-9.31e-04	0.0	0.0	14.36	61.81	1.13	-53.88	0.06	203.15
		203.15	0.06	0.0	0.0	50.0	14.36	61.81	1.13	-53.88	0.63	234.05
503	1	21.27	0.0	-7.02e-05	0.0	0.0	0.0	-0.01	0.0	-2.45	0.0	21.27
		21.26	0.0	0.0	0.0	50.0	0.0	-0.01	0.0	-2.45	0.0	21.26
503	2	67.29	-0.32	-2.48e-04	0.0	0.0	5.05	8.49	0.61	-24.16	-0.62	63.05
		63.05	-0.62	0.0	0.0	50.0	5.05	8.49	0.61	-24.16	-0.32	67.29
503	3	226.88	-0.43	-7.97e-04	0.0	0.0	6.82	12.96	0.82	-37.52	-0.84	220.40
		220.40	-0.84	0.0	0.0	50.0	6.82	12.96	0.82	-37.52	-0.43	226.88
504	1	15.16	0.0	-1.87e-04	0.0	0.0	0.0	0.45	0.0	16.28	0.0	14.94
		14.94	0.0	0.0	0.0	50.0	0.0	0.45	0.0	16.28	0.0	15.16

504	2	39.70	0.09	-5.69e-04	0.0	0.0	2.23	2.22	0.18	53.87	1.20e-03	38.59
		38.59	1.20e-03	0.0	0.0	50.0	2.23	2.22	0.18	53.87	0.09	39.70
504	3	150.26	0.12	-2.00e-03	0.0	0.0	3.01	-4.14	0.25	105.75	1.61e-03	150.26
		148.19	1.61e-03	0.0	0.0	50.0	3.01	-4.14	0.25	105.75	0.12	148.19
505	1	23.79	0.0	-6.93e-05	0.0	0.0	0.0	2.46	0.0	-4.22	0.0	22.56
		22.56	0.0	0.0	0.0	50.0	0.0	2.46	0.0	-4.22	0.0	23.79
505	2	78.34	0.31	-2.42e-04	0.0	0.0	6.07	6.52	0.29	29.22	0.17	75.08
		75.08	0.17	0.0	0.0	50.0	6.07	6.52	0.29	29.22	0.31	78.34
505	3	245.84	0.42	-7.86e-04	0.0	0.0	8.19	13.20	0.39	30.65	0.22	239.24
		239.24	0.22	0.0	0.0	50.0	8.19	13.20	0.39	30.65	0.42	245.84
506	1	23.43	0.0	-8.30e-05	0.0	0.0	0.0	-6.23	0.0	14.18	0.0	23.43
		20.32	0.0	0.0	0.0	50.0	0.0	-6.23	0.0	14.18	0.0	20.32
506	2	75.48	0.06	-2.86e-04	0.0	0.0	0.60	-36.63	0.39	17.68	-0.14	75.48
		57.16	-0.14	0.0	0.0	50.0	0.60	-36.63	0.39	17.68	0.06	57.16
506	3	241.24	0.08	-9.28e-04	0.0	0.0	0.81	-66.99	0.53	52.38	-0.18	241.24
		207.75	-0.18	0.0	0.0	50.0	0.81	-66.99	0.53	52.38	0.08	207.75
507	1	20.32	0.0	-9.52e-05	0.0	0.0	0.0	-6.23	0.0	14.18	0.0	20.32
		17.20	0.0	0.0	0.0	50.0	0.0	-6.23	0.0	14.18	0.0	17.20
507	2	57.16	0.25	-3.20e-04	0.0	0.0	0.60	-36.63	0.39	17.68	0.06	57.16
		38.85	0.06	0.0	0.0	50.0	0.60	-36.63	0.39	17.68	0.25	38.85
507	3	207.75	0.34	-1.05e-03	0.0	0.0	0.81	-66.99	0.53	52.38	0.08	207.75
		174.25	0.08	0.0	0.0	50.0	0.81	-66.99	0.53	52.38	0.34	174.25
508	1	17.20	0.0	-1.06e-04	0.0	0.0	0.0	-6.23	0.0	14.18	0.0	17.20
		14.09	0.0	0.0	0.0	50.0	0.0	-6.23	0.0	14.18	0.0	14.09
508	2	38.85	0.45	-3.43e-04	0.0	0.0	0.60	-36.63	0.39	17.68	0.25	38.85
		20.53	0.25	0.0	0.0	50.0	0.60	-36.63	0.39	17.68	0.45	20.53
508	3	174.25	0.60	-1.16e-03	0.0	0.0	0.81	-66.99	0.53	52.38	0.34	174.25
		140.76	0.34	1.08e-06	0.0	50.0	0.81	-66.99	0.53	52.38	0.60	140.76
509	1	23.93	0.0	-1.16e-04	0.0	0.0	0.0	9.59	0.0	-11.19	0.0	19.13
		19.13	0.0	0.0	0.0	50.0	0.0	9.59	0.0	-11.19	0.0	23.93
509	2	79.82	-0.21	-3.70e-04	0.0	0.0	1.94	49.37	-1.04	65.01	-0.21	55.14
		55.14	-0.73	0.0	0.0	50.0	1.94	49.37	-1.04	65.01	-0.73	79.82
509	3	240.14	-0.28	-1.27e-03	0.0	0.0	2.62	86.63	-1.40	65.57	-0.28	196.83
		196.83	-0.98	1.09e-06	0.0	50.0	2.62	86.63	-1.40	65.57	-0.98	240.14
510	1	9.01	0.0	-2.03e-04	0.0	0.0	0.0	-8.14	0.0	32.26	0.0	9.01
		4.94	0.0	0.0	0.0	50.0	0.0	-8.14	0.0	32.26	0.0	4.94
510	2	21.07	0.55	-6.09e-04	0.0	0.0	4.07	-53.66	-0.57	57.20	0.55	21.07
		-5.76	0.26	0.0	0.0	50.0	4.07	-53.66	-0.57	57.20	0.26	-5.76
510	3	106.46	0.74	-2.16e-03	0.0	0.0	5.50	-101.06	-0.77	142.00	0.74	106.46
		55.93	0.35	1.04e-06	0.0	50.0	5.50	-101.06	-0.77	142.00	0.35	55.93
511	1	17.83	0.0	-2.10e-04	0.0	0.0	0.0	-6.50	0.0	9.81	0.0	17.83
		14.58	0.0	0.0	0.0	50.0	0.0	-6.50	0.0	9.81	0.0	14.58
511	2	55.45	-0.19	-6.25e-04	0.0	0.0	5.24	-21.02	0.20	68.83	-0.29	55.45
		44.94	-0.29	0.0	0.0	50.0	5.24	-21.02	0.20	68.83	-0.19	44.94
511	3	164.99	-0.25	-2.23e-03	0.0	0.0	7.07	-47.68	0.27	113.16	-0.39	164.99
		141.15	-0.39	1.08e-06	0.0	50.0	7.07	-47.68	0.27	113.16	-0.25	141.15
512	1	14.58	0.0	-2.19e-04	0.0	0.0	0.0	-6.50	0.0	9.81	0.0	14.58
		11.33	0.0	0.0	0.0	50.0	0.0	-6.50	0.0	9.81	0.0	11.33
512	2	44.94	-0.09	-6.52e-04	0.0	0.0	5.24	-21.02	0.20	68.83	-0.19	44.94
		34.43	-0.19	0.0	0.0	50.0	5.24	-21.02	0.20	68.83	-0.09	34.43
512	3	141.15	-0.12	-2.32e-03	0.0	0.0	7.07	-47.68	0.27	113.16	-0.25	141.15
		117.31	-0.25	0.0	0.0	50.0	7.07	-47.68	0.27	113.16	-0.12	117.31
513	1	11.33	0.0	-2.26e-04	0.0	0.0	0.0	-6.50	0.0	9.81	0.0	11.33
		8.08	0.0	0.0	0.0	50.0	0.0	-6.50	0.0	9.81	0.0	8.08
513	2	34.43	0.02	-6.73e-04	0.0	0.0	5.24	-21.02	0.20	68.83	-0.09	34.43
		23.92	-0.09	0.0	0.0	50.0	5.24	-21.02	0.20	68.83	0.02	23.92
513	3	117.31	0.02	-2.39e-03	0.0	0.0	7.07	-47.68	0.27	113.16	-0.12	117.31
		93.47	-0.12	0.0	0.0	50.0	7.07	-47.68	0.27	113.16	0.02	93.47
514	1	7.39	0.0	-2.31e-04	0.0	0.0	0.0	-1.95	0.0	16.50	0.0	7.39
		6.41	0.0	0.0	0.0	50.0	0.0	-1.95	0.0	16.50	0.0	6.41
514	2	18.01	-0.21	-6.86e-04	0.0	0.0	2.04	-5.22	0.43	62.89	-0.43	18.01
		15.41	-0.43	0.0	0.0	50.0	2.04	-5.22	0.43	62.89	-0.21	15.41
514	3	84.12	-0.29	-2.44e-03	0.0	0.0	2.75	-21.29	0.58	117.97	-0.58	84.12
		73.47	-0.58	0.0	0.0	50.0	2.75	-21.29	0.58	117.97	-0.29	73.47
515	1	6.41	0.0	-2.35e-04	0.0	0.0	0.0	-1.95	0.0	16.50	0.0	6.41
		5.43	0.0	0.0	0.0	50.0	0.0	-1.95	0.0	16.50	0.0	5.43
515	2	15.41	-1.63e-04	-6.95e-04	0.0	0.0	2.04	-5.22	0.43	62.89	-0.21	15.41
		12.80	-0.21	0.0	0.0	50.0	2.04	-5.22	0.43	62.89	-1.63e-04	12.80
515	3	73.47	-2.20e-04	-2.48e-03	0.0	0.0	2.75	-21.29	0.58	117.97	-0.29	73.47
		62.83	-0.29	0.0	0.0	50.0	2.75	-21.29	0.58	117.97	-2.20e-04	62.83
516	1	5.43	0.0	-2.38e-04	0.0	0.0	0.0	-1.95	0.0	16.50	0.0	5.43
		4.45	0.0	0.0	0.0	50.0	0.0	-1.95	0.0	16.50	0.0	4.45

ALLEGATO 1 RISULTATI ANALISI PRO_SAP SCHEMA IMPALCATO	S.S. N.9 "Via Emilia" VARIANTE DI CASALPUSTERLENGO ED ELIMINAZIONE PASSAGGIO A LIVELLO SULLA S.S. N.234
--	--

516	2	12.80	0.21	-7.03e-04	0.0	0.0	2.04	-5.22	0.43	62.89	-1.63e-04	12.80
		10.19	-1.63e-04	0.0	0.0	50.0	2.04	-5.22	0.43	62.89	0.21	10.19
516	3	62.83	0.29	-2.52e-03	0.0	0.0	2.75	-21.29	0.58	117.97	-2.20e-04	62.83
		52.19	-2.20e-04	0.0	0.0	50.0	2.75	-21.29	0.58	117.97	0.29	52.19
517	1	4.45	0.0	-2.41e-04	0.0	0.0	0.0	-1.95	0.0	16.50	0.0	4.45
		3.48	0.0	0.0	0.0	50.0	0.0	-1.95	0.0	16.50	0.0	3.48
517	2	10.19	0.43	-7.09e-04	0.0	0.0	2.04	-5.22	0.43	62.89	0.21	10.19
		7.58	0.21	0.0	0.0	50.0	2.04	-5.22	0.43	62.89	0.43	7.58
517	3	52.19	0.58	-2.55e-03	0.0	0.0	2.75	-21.29	0.58	117.97	0.29	52.19
		41.54	0.29	0.0	0.0	50.0	2.75	-21.29	0.58	117.97	0.58	41.54
518	1	-9.83	0.0	-2.37e-04	0.0	0.0	0.0	12.05	0.0	19.72	0.0	-15.85
		-15.85	0.0	0.0	0.0	50.0	0.0	12.05	0.0	19.72	0.0	-9.83
518	2	-36.56	0.11	-6.98e-04	0.0	0.0	-0.78	26.14	0.20	55.50	7.82e-03	-49.63
		-49.63	7.82e-03	0.0	0.0	50.0	-0.78	26.14	0.20	55.50	0.11	-36.56
518	3	-52.39	0.14	-2.55e-03	0.0	0.0	-1.05	45.86	0.27	111.65	0.01	-75.32
		-75.32	0.01	0.0	0.0	50.0	-1.05	45.86	0.27	111.65	0.14	-52.39
519	1	-3.80	0.0	-2.32e-04	0.0	0.0	0.0	12.05	0.0	19.72	0.0	-9.83
		-9.83	0.0	0.0	0.0	50.0	0.0	12.05	0.0	19.72	0.0	-3.80
519	2	-23.49	0.20	-6.76e-04	0.0	0.0	-0.78	26.14	0.20	55.50	0.11	-36.56
		-36.56	0.11	0.0	0.0	50.0	-0.78	26.14	0.20	55.50	0.20	-23.49
519	3	-29.46	0.28	-2.51e-03	0.0	0.0	-1.05	45.86	0.27	111.65	0.14	-52.39
		-52.39	0.14	0.0	0.0	50.0	-1.05	45.86	0.27	111.65	0.28	-29.46
520	1	2.23	0.0	-2.29e-04	0.0	0.0	0.0	12.05	0.0	19.72	0.0	-3.80
		-3.80	0.0	0.0	0.0	50.0	0.0	12.05	0.0	19.72	0.0	2.23
520	2	-10.42	0.30	-6.62e-04	0.0	0.0	-0.78	26.14	0.20	55.50	0.20	-23.49
		-23.49	0.20	0.0	0.0	50.0	-0.78	26.14	0.20	55.50	0.30	-10.42
520	3	-6.53	0.41	-2.50e-03	0.0	0.0	-1.05	45.86	0.27	111.65	0.28	-29.46
		-29.46	0.28	1.12e-06	0.0	50.0	-1.05	45.86	0.27	111.65	0.41	-6.53
521	1	15.39	0.0	-1.97e-04	0.0	0.0	0.0	0.45	0.0	16.28	0.0	15.16
		15.16	0.0	0.0	0.0	50.0	0.0	0.45	0.0	16.28	0.0	15.39
521	2	40.81	0.18	-5.93e-04	0.0	0.0	2.23	2.22	0.18	53.87	0.09	39.70
		39.70	0.09	0.0	0.0	50.0	2.23	2.22	0.18	53.87	0.18	40.81
521	3	148.19	0.25	-2.09e-03	0.0	0.0	3.01	-4.14	0.25	105.75	0.12	148.19
		146.12	0.12	0.0	0.0	50.0	3.01	-4.14	0.25	105.75	0.25	146.12
522	1	-14.86	0.0	-2.86e-05	-18.75	0.0	0.0	6.70	0.0	-2.24	0.0	-16.35
		-19.70	0.0	0.0	0.0	125.0	0.0	-12.05	0.0	-2.24	0.0	-19.70
522	2	-33.93	4.76	-1.84e-04	-17.81	0.0	3.57	-8.30	-6.41	10.40	4.76	-33.93
		-55.45	-3.25	5.18e-06	0.0	125.0	3.57	-26.12	-6.41	10.40	-3.25	-55.45
522	3	-86.38	6.43	-3.15e-04	-52.17	0.0	4.82	6.40	-8.65	6.49	6.43	-86.87
		-111.49	-4.39	6.99e-06	0.0	125.0	4.82	-45.78	-8.65	6.49	-4.39	-111.49
523	1	-22.42	0.0	-1.50e-04	-18.75	0.0	0.0	20.40	0.0	12.91	0.0	-36.20
		-36.20	0.0	0.0	0.0	125.0	0.0	1.65	0.0	12.91	0.0	-22.42
523	2	11.46	3.11	-8.18e-04	-17.81	0.0	0.32	50.32	-4.44	61.08	3.11	-40.30
		-40.30	-2.44	3.86e-06	0.0	125.0	0.32	32.50	-4.44	61.08	-2.44	11.46
523	3	-29.04	4.20	-1.41e-03	-52.17	0.0	0.43	105.20	-6.00	108.81	4.20	-127.93
		-127.93	-3.29	5.20e-06	0.0	125.0	0.43	53.03	-6.00	108.81	-3.29	-29.04
524	1	-25.93	0.0	-2.48e-04	-18.75	0.0	0.0	34.22	0.0	4.93	0.0	-56.99
		-56.99	0.0	0.0	0.0	125.0	0.0	15.47	0.0	4.93	0.0	-25.93
524	2	46.53	2.12	-1.35e-03	-17.81	0.0	-0.84	102.33	-3.05	33.92	2.12	-70.25
		-70.25	-1.69	3.10e-06	0.0	125.0	-0.84	84.52	-3.05	33.92	-1.69	46.53
524	3	11.42	2.86	-2.33e-03	-52.17	0.0	-1.13	203.94	-4.12	55.60	2.86	-210.90
		-210.90	-2.28	4.18e-06	0.0	125.0	-1.13	151.77	-4.12	55.60	-2.28	11.42
525	1	-14.88	0.0	-2.86e-05	-18.75	0.0	0.0	6.70	0.0	2.23	0.0	-16.37
		-19.72	0.0	0.0	0.0	125.0	0.0	-12.05	0.0	2.23	0.0	-19.72
525	2	-33.95	0.67	-1.84e-04	-17.81	0.0	-0.20	-8.33	-0.78	-10.42	0.67	-33.95
		-55.50	-0.30	2.25e-06	0.0	125.0	-0.20	-26.14	-0.78	-10.42	-0.30	-55.50
525	3	-86.46	0.90	-3.16e-04	-52.17	0.0	-0.27	6.31	-1.05	-6.53	0.90	-86.93
		-111.65	-0.41	3.03e-06	0.0	125.0	-0.27	-45.86	-1.05	-6.53	-0.41	-111.65
526	1	-22.45	0.0	-1.50e-04	-18.75	0.0	0.0	20.39	0.0	-12.90	0.0	-36.21
		-36.21	0.0	0.0	0.0	125.0	0.0	1.64	0.0	-12.90	0.0	-22.45
526	2	11.63	0.91	-8.19e-04	-17.81	0.0	0.78	50.46	-1.16	-61.21	0.91	-40.31
		-40.31	-0.55	2.32e-06	0.0	125.0	0.78	32.64	-1.16	-61.21	-0.55	11.63
526	3	-28.84	1.22	-1.41e-03	-52.17	0.0	1.05	105.55	-1.57	-109.06	1.22	-128.17
		-128.17	-0.74	3.13e-06	0.0	125.0	1.05	53.38	-1.57	-109.06	-0.74	-28.84
527	1	-25.37	0.0	-2.48e-04	-18.75	0.0	0.0	34.57	0.0	-5.05	0.0	-56.86
		-56.86	0.0	0.0	0.0	125.0	0.0	15.82	0.0	-5.05	0.0	-25.37
527	2	47.34	1.02	-1.35e-03	-17.81	0.0	-1.43	103.81	-1.34	-34.60	1.02	-71.29
		-71.29	-0.65	2.47e-06	0.0	125.0	-1.43	85.99	-1.34	-34.60	-0.65	47.34
527	3	13.19	1.38	-2.33e-03	-52.17	0.0	-1.93	205.80	-1.81	-56.07	1.38	-211.45
		-211.45	-0.88	3.34e-06	0.0	125.0	-1.93	153.62	-1.81	-56.07	-0.88	13.19
528	1	2.24	0.0	-2.29e-04	0.0	0.0	0.0	-12.05	0.0	-19.70	0.0	2.24
		-3.79	0.0	0.0	0.0	50.0	0.0	-12.05	0.0	-19.70	0.0	-3.79

ALLEGATO 1 RISULTATI ANALISI PRO_SAP SCHEMA IMPALCATO	S.S. N.9 "Via Emilia" VARIANTE DI CASALPUSTERLENGO ED ELIMINAZIONE PASSAGGIO A LIVELLO SULLA S.S. N.234
--	--

528	2	-10.40	-1.46	-6.62e-04	0.0	0.0	6.41	-26.12	3.57	-55.45	-3.25	-10.40
		-23.46	-3.25	0.0	0.0	50.0	6.41	-26.12	3.57	-55.45	-1.46	-23.46
528	3	-6.49	-1.97	-2.50e-03	0.0	0.0	8.65	-45.78	4.82	-111.49	-4.39	-6.49
		-29.38	-4.39	1.14e-06	0.0	50.0	8.65	-45.78	4.82	-111.49	-1.97	-29.38
529	1	-3.79	0.0	-2.32e-04	0.0	0.0	0.0	-12.05	0.0	-19.70	0.0	-3.79
		-9.82	0.0	0.0	0.0	50.0	0.0	-12.05	0.0	-19.70	0.0	-9.82
529	2	-23.46	0.32	-6.76e-04	0.0	0.0	6.41	-26.12	3.57	-55.45	-1.46	-23.46
		-36.52	-1.46	0.0	0.0	50.0	6.41	-26.12	3.57	-55.45	0.32	-36.52
529	3	-29.38	0.44	-2.52e-03	0.0	0.0	8.65	-45.78	4.82	-111.49	-1.97	-29.38
		-52.27	-1.97	0.0	0.0	50.0	8.65	-45.78	4.82	-111.49	0.44	-52.27
530	1	-24.12	0.0	-2.65e-04	-18.75	0.0	0.0	34.39	0.0	-2.15	0.0	-55.39
		-55.39	0.0	0.0	0.0	125.0	0.0	15.64	0.0	-2.15	0.0	-24.12
530	2	71.15	1.18	-1.57e-03	-217.81	0.0	1.27	291.97	-1.32	-12.35	1.18	-157.68
		-157.68	-0.48	2.72e-06	0.0	125.0	1.27	74.16	-1.32	-12.35	-0.48	71.15
530	3	46.45	1.59	-2.66e-03	-322.17	0.0	1.72	456.27	-1.78	-22.29	1.59	-322.54
		-322.54	-0.64	3.67e-06	0.0	125.0	1.72	134.10	-1.78	-22.29	-0.64	46.45
531	1	4.38	0.0	-2.27e-04	0.0	0.0	0.0	-0.95	0.0	2.54	0.0	4.38
		3.90	0.0	0.0	0.0	50.0	0.0	-0.95	0.0	2.54	0.0	3.90
531	2	31.63	0.08	-6.27e-04	0.0	0.0	0.14	-30.11	0.06	57.61	0.05	31.63
		16.57	0.05	0.0	0.0	50.0	0.14	-30.11	0.06	57.61	0.08	16.57
531	3	61.62	0.11	-2.44e-03	0.0	0.0	0.19	-56.90	0.08	86.50	0.06	61.62
		33.17	0.06	0.0	0.0	50.0	0.19	-56.90	0.08	86.50	0.11	33.17
532	1	2.54	0.0	-8.21e-06	-18.75	0.0	0.0	-0.95	0.0	3.91	0.0	2.54
		-10.36	0.0	0.0	0.0	125.0	0.0	-19.70	0.0	3.91	0.0	-10.36
532	2	57.56	2.74	-1.60e-04	-17.81	0.0	1.12	-30.09	3.34	16.54	-1.43	57.56
		8.82	-1.43	1.27e-06	0.0	125.0	1.12	-47.90	3.34	16.54	2.74	8.82
532	3	86.45	3.70	-1.90e-04	-52.17	0.0	1.51	-56.89	4.51	33.12	-1.94	86.45
		-17.27	-1.94	1.71e-06	0.0	125.0	1.51	-109.06	4.51	33.12	3.70	-17.27
533	1	-16.48	0.0	-5.29e-05	-18.75	0.0	0.0	0.20	0.0	3.98	0.0	-16.48
		-27.95	0.0	0.0	0.0	125.0	0.0	-18.55	0.0	3.98	0.0	-27.95
533	2	9.42	1.81	-7.88e-04	-17.81	0.0	-2.67e-03	23.72	2.50	60.07	-1.32	-9.09
		-9.09	-1.32	0.0	0.0	125.0	-2.67e-03	5.90	2.50	60.07	1.81	9.42
533	3	-36.22	2.44	-1.17e-03	-52.17	0.0	-3.60e-03	26.40	3.37	89.13	-1.78	-44.57
		-44.57	-1.78	0.0	0.0	125.0	-3.60e-03	-25.77	3.37	89.13	2.44	-44.18
534	1	-30.86	0.0	-9.64e-05	-18.75	0.0	0.0	0.84	0.0	2.53	0.0	-30.86
		-41.55	0.0	0.0	0.0	125.0	0.0	-17.91	0.0	2.53	0.0	-41.55
534	2	35.63	0.85	-1.32e-03	-17.81	0.0	-0.14	69.39	1.15	30.26	-0.59	-39.98
		-39.98	-0.59	0.0	0.0	125.0	-0.14	51.58	1.15	30.26	0.85	35.63
534	3	-36.48	1.15	-1.97e-03	-52.17	0.0	-0.20	89.42	1.55	46.27	-0.79	-115.65
		-115.65	-0.79	1.10e-06	0.0	125.0	-0.20	37.25	1.55	46.27	1.15	-36.48
535	1	2.54	0.0	-8.20e-06	-18.75	0.0	0.0	-0.95	0.0	-3.90	0.0	2.54
		-10.37	0.0	0.0	0.0	125.0	0.0	-19.70	0.0	-3.90	0.0	-10.37
535	2	57.61	0.08	-1.61e-04	-17.81	0.0	0.06	-30.11	-0.14	-16.57	0.08	57.61
		8.84	-0.09	1.67e-06	0.0	125.0	0.06	-47.92	-0.14	-16.57	-0.09	8.84
535	3	86.50	0.11	-1.90e-04	-52.17	0.0	0.08	-56.90	-0.19	-33.17	0.11	86.50
		-17.24	-0.13	2.25e-06	0.0	125.0	0.08	-109.07	-0.19	-33.17	-0.13	-17.24
536	1	-16.52	0.0	-5.30e-05	-18.75	0.0	0.0	0.22	0.0	-4.02	0.0	-16.52
		-27.96	0.0	0.0	0.0	125.0	0.0	-18.53	0.0	-4.02	0.0	-27.96
536	2	9.36	0.17	-7.89e-04	-17.81	0.0	0.56	23.79	-0.24	-60.13	0.17	-9.25
		-9.25	-0.13	1.59e-06	0.0	125.0	0.56	5.98	-0.24	-60.13	-0.13	9.36
536	3	-36.48	0.23	-1.17e-03	-52.17	0.0	0.76	26.46	-0.32	-89.24	0.23	-44.87
		-44.87	-0.17	2.15e-06	0.0	125.0	0.76	-25.71	-0.32	-89.24	-0.17	-44.40
537	1	-30.56	0.0	-9.72e-05	-18.75	0.0	0.0	0.79	0.0	-2.52	0.0	-30.57
		-41.30	0.0	0.0	0.0	125.0	0.0	-17.96	0.0	-2.52	0.0	-41.30
537	2	35.82	0.12	-1.32e-03	-17.81	0.0	-0.76	70.57	0.07	-30.95	0.03	-41.26
		-41.26	0.03	1.44e-06	0.0	125.0	-0.76	52.76	0.07	-30.95	0.12	35.82
537	3	-35.04	0.16	-1.98e-03	-52.17	0.0	-1.02	91.84	0.09	-47.86	0.04	-117.24
		-117.24	0.04	1.94e-06	0.0	125.0	-1.02	39.67	0.09	-47.86	0.16	-35.04
538	1	18.59	0.0	-6.11e-06	0.0	0.0	0.0	0.06	0.0	7.87	0.0	18.56
		18.56	0.0	0.0	0.0	52.0	0.0	0.06	0.0	7.87	0.0	18.59
538	2	84.33	0.25	-1.60e-05	0.0	0.0	4.09	-17.76	-0.14	16.34	0.25	84.33
		75.10	0.17	0.0	0.0	52.0	4.09	-17.76	-0.14	16.34	0.17	75.10
538	3	245.27	0.33	-6.47e-05	0.0	0.0	5.52	-24.51	-0.19	38.29	0.33	245.27
		232.52	0.23	0.0	0.0	52.0	5.52	-24.51	-0.19	38.29	0.23	232.52
539	1	5.32	0.0	-2.21e-04	0.0	0.0	0.0	0.95	0.0	-2.54	0.0	4.85
		4.85	0.0	0.0	0.0	50.0	0.0	0.95	0.0	-2.54	0.0	5.32
539	2	61.68	0.31	-5.80e-04	0.0	0.0	3.34	30.09	-1.12	-57.56	0.31	46.63
		46.63	-0.25	0.0	0.0	50.0	3.34	30.09	-1.12	-57.56	-0.25	61.68
539	3	118.45	0.42	-2.35e-03	0.0	0.0	4.51	56.89	-1.51	-86.45	0.42	90.01
		90.01	-0.33	0.0	0.0	50.0	4.51	56.89	-1.51	-86.45	-0.33	118.45
540	1	5.80	0.0	-2.18e-04	0.0	0.0	0.0	0.95	0.0	-1.36	0.0	5.32
		5.32	0.0	0.0	0.0	50.0	0.0	0.95	0.0	-1.36	0.0	5.80

ALLEGATO 1 RISULTATI ANALISI PRO_SAP SCHEMA IMPALCATO	S.S. N.9 "Via Emilia" VARIANTE DI CASALPUSTERLENGO ED ELIMINAZIONE PASSAGGIO A LIVELLO SULLA S.S. N.234
--	--

540	2	14.65	0.29	-5.60e-04	0.0	0.0	2.51	6.65	-0.30	-60.28	0.29	11.32
		11.32	0.15	0.0	0.0	50.0	2.51	6.65	-0.30	-60.28	0.15	14.65
540	3	61.02	0.40	-2.31e-03	0.0	0.0	3.39	21.11	-0.40	-84.70	0.40	50.47
		50.47	0.20	0.0	0.0	50.0	3.39	21.11	-0.40	-84.70	0.20	61.02
541	1	6.27	0.0	-2.14e-04	0.0	0.0	0.0	0.95	0.0	-1.36	0.0	5.80
		5.80	0.0	0.0	0.0	50.0	0.0	0.95	0.0	-1.36	0.0	6.27
541	2	17.97	0.15	-5.51e-04	0.0	0.0	2.51	6.65	-0.30	-60.28	0.15	14.65
		14.65	-9.08e-04	0.0	0.0	50.0	2.51	6.65	-0.30	-60.28	-9.08e-04	17.97
541	3	71.58	0.20	-2.27e-03	0.0	0.0	3.39	21.11	-0.40	-84.70	0.20	61.02
		61.02	-1.23e-03	1.02e-06	0.0	50.0	3.39	21.11	-0.40	-84.70	-1.23e-03	71.58
542	1	6.74	0.0	-2.11e-04	0.0	0.0	0.0	0.95	0.0	-1.36	0.0	6.27
		6.27	0.0	0.0	0.0	50.0	0.0	0.95	0.0	-1.36	0.0	6.74
542	2	21.30	-9.08e-04	-5.40e-04	0.0	0.0	2.51	6.65	-0.30	-60.28	-9.08e-04	17.97
		17.97	-0.15	0.0	0.0	50.0	2.51	6.65	-0.30	-60.28	-0.15	21.30
542	3	82.13	-1.23e-03	-2.23e-03	0.0	0.0	3.39	21.11	-0.40	-84.70	-1.23e-03	71.58
		71.58	-0.20	1.02e-06	0.0	50.0	3.39	21.11	-0.40	-84.70	-0.20	82.13
543	1	7.22	0.0	-2.07e-04	0.0	0.0	0.0	0.95	0.0	-1.36	0.0	6.74
		6.74	0.0	0.0	0.0	50.0	0.0	0.95	0.0	-1.36	0.0	7.22
543	2	24.62	-0.15	-5.27e-04	0.0	0.0	2.51	6.65	-0.30	-60.28	-0.15	21.30
		21.30	-0.30	0.0	0.0	50.0	2.51	6.65	-0.30	-60.28	-0.30	24.62
543	3	92.69	-0.20	-2.18e-03	0.0	0.0	3.39	21.11	-0.40	-84.70	-0.20	82.13
		82.13	-0.40	0.0	0.0	50.0	3.39	21.11	-0.40	-84.70	-0.40	92.69
544	1	7.69	0.0	-2.02e-04	0.0	0.0	0.0	0.95	0.0	-5.53	0.0	7.22
		7.22	0.0	0.0	0.0	50.0	0.0	0.95	0.0	-5.53	0.0	7.69
544	2	19.62	0.19	-5.15e-04	0.0	0.0	0.42	-12.53	-0.52	-66.13	0.19	19.62
		13.35	-0.07	0.0	0.0	50.0	0.42	-12.53	-0.52	-66.13	-0.07	13.35
544	3	85.93	0.25	-2.12e-03	0.0	0.0	0.57	-8.91	-0.70	-100.23	0.25	85.93
		81.47	-0.10	0.0	0.0	50.0	0.57	-8.91	-0.70	-100.23	-0.10	81.47
545	1	8.17	0.0	-1.98e-04	0.0	0.0	0.0	0.95	0.0	-5.53	0.0	7.69
		7.69	0.0	0.0	0.0	50.0	0.0	0.95	0.0	-5.53	0.0	8.17
545	2	13.35	-0.07	-5.07e-04	0.0	0.0	0.42	-12.53	-0.52	-66.13	-0.07	13.35
		7.09	-0.33	0.0	0.0	50.0	0.42	-12.53	-0.52	-66.13	-0.33	7.09
545	3	81.47	-0.10	-2.08e-03	0.0	0.0	0.57	-8.91	-0.70	-100.23	-0.10	81.47
		77.02	-0.45	0.0	0.0	50.0	0.57	-8.91	-0.70	-100.23	-0.45	77.02
546	1	8.64	0.0	-1.93e-04	0.0	0.0	0.0	0.95	0.0	-5.53	0.0	8.17
		8.17	0.0	0.0	0.0	50.0	0.0	0.95	0.0	-5.53	0.0	8.64
546	2	7.09	-0.33	-5.03e-04	0.0	0.0	0.42	-12.53	-0.52	-66.13	-0.33	7.09
		0.83	-0.59	0.0	0.0	50.0	0.42	-12.53	-0.52	-66.13	-0.59	0.83
546	3	77.02	-0.45	-2.03e-03	0.0	0.0	0.57	-8.91	-0.70	-100.23	-0.45	77.02
		72.56	-0.80	0.0	0.0	50.0	0.57	-8.91	-0.70	-100.23	-0.80	72.56
547	1	13.00	0.0	-1.86e-04	0.0	0.0	0.0	0.75	0.0	10.95	0.0	12.62
		12.62	0.0	0.0	0.0	50.0	0.0	0.75	0.0	10.95	0.0	13.00
547	2	60.89	0.73	-4.85e-04	0.0	0.0	2.92	-36.24	-0.52	-57.04	0.73	60.89
		42.77	0.47	0.0	0.0	50.0	2.92	-36.24	-0.52	-57.04	0.47	42.77
547	3	161.70	0.98	-1.96e-03	0.0	0.0	3.95	-35.31	-0.70	-55.67	0.98	161.70
		144.04	0.63	0.0	0.0	50.0	3.95	-35.31	-0.70	-55.67	0.63	144.04
548	1	13.37	0.0	-1.79e-04	0.0	0.0	0.0	0.75	0.0	1.27	0.0	13.00
		13.00	0.0	0.0	0.0	50.0	0.0	0.75	0.0	1.27	0.0	13.37
548	2	26.39	0.12	-4.64e-04	0.0	0.0	4.74	10.11	-0.12	-54.94	0.12	21.34
		21.34	0.06	0.0	0.0	50.0	4.74	10.11	-0.12	-54.94	0.06	26.39
548	3	126.68	0.16	-1.88e-03	0.0	0.0	6.41	23.14	-0.16	-71.72	0.16	115.11
		115.11	0.08	0.0	0.0	50.0	6.41	23.14	-0.16	-71.72	0.08	126.68
549	1	13.75	0.0	-1.71e-04	0.0	0.0	0.0	0.75	0.0	1.27	0.0	13.37
		13.37	0.0	0.0	0.0	50.0	0.0	0.75	0.0	1.27	0.0	13.75
549	2	31.45	0.06	-4.48e-04	0.0	0.0	4.74	10.11	-0.12	-54.94	0.06	26.39
		26.39	1.11e-03	0.0	0.0	50.0	4.74	10.11	-0.12	-54.94	1.11e-03	31.45
549	3	138.25	0.08	-1.80e-03	0.0	0.0	6.41	23.14	-0.16	-71.72	0.08	126.68
		126.68	1.50e-03	0.0	0.0	50.0	6.41	23.14	-0.16	-71.72	1.50e-03	138.25
550	1	14.13	0.0	-1.62e-04	0.0	0.0	0.0	0.75	0.0	1.27	0.0	13.75
		13.75	0.0	0.0	0.0	50.0	0.0	0.75	0.0	1.27	0.0	14.13
550	2	36.51	1.11e-03	-4.29e-04	0.0	0.0	4.74	10.11	-0.12	-54.94	1.11e-03	31.45
		31.45	-0.06	0.0	0.0	50.0	4.74	10.11	-0.12	-54.94	-0.06	36.51
550	3	149.82	1.50e-03	-1.72e-03	0.0	0.0	6.41	23.14	-0.16	-71.72	1.50e-03	138.25
		138.25	-0.08	0.0	0.0	50.0	6.41	23.14	-0.16	-71.72	-0.08	149.82
551	1	14.50	0.0	-1.54e-04	0.0	0.0	0.0	0.75	0.0	1.27	0.0	14.13
		14.13	0.0	0.0	0.0	50.0	0.0	0.75	0.0	1.27	0.0	14.50
551	2	41.57	-0.06	-4.07e-04	0.0	0.0	4.74	10.11	-0.12	-54.94	-0.06	36.51
		36.51	-0.11	0.0	0.0	50.0	4.74	10.11	-0.12	-54.94	-0.11	41.57
551	3	161.39	-0.08	-1.63e-03	0.0	0.0	6.41	23.14	-0.16	-71.72	-0.08	149.82
		149.82	-0.15	0.0	0.0	50.0	6.41	23.14	-0.16	-71.72	-0.15	161.39
552	1	14.88	0.0	-1.45e-04	0.0	0.0	0.0	0.75	0.0	-3.41	0.0	14.50
		14.50	0.0	0.0	0.0	50.0	0.0	0.75	0.0	-3.41	0.0	14.88

ALLEGATO 1 RISULTATI ANALISI PRO_SAP SCHEMA IMPALCATO	S.S. N.9 "Via Emilia" VARIANTE DI CASALPUSTERLENGO ED ELIMINAZIONE PASSAGGIO A LIVELLO SULLA S.S. N.234
--	--

552	2	31.48	0.11	-3.87e-04	0.0	0.0	3.46	8.37	-0.11	-57.85	0.11	27.30
		27.30	0.06	0.0	0.0	50.0	3.46	8.37	-0.11	-57.85	0.06	31.48
552	3	150.45	0.15	-1.54e-03	0.0	0.0	4.67	16.65	-0.15	-84.93	0.15	142.13
		142.13	0.08	0.0	0.0	50.0	4.67	16.65	-0.15	-84.93	0.08	150.45
553	1	15.25	0.0	-1.36e-04	0.0	0.0	0.0	0.75	0.0	-3.41	0.0	14.88
		14.88	0.0	0.0	0.0	50.0	0.0	0.75	0.0	-3.41	0.0	15.25
553	2	35.66	0.06	-3.68e-04	0.0	0.0	3.46	8.37	-0.11	-57.85	0.06	31.48
		31.48	-3.35e-04	0.0	0.0	50.0	3.46	8.37	-0.11	-57.85	-3.35e-04	35.66
553	3	158.77	0.08	-1.45e-03	0.0	0.0	4.67	16.65	-0.15	-84.93	0.08	150.45
		150.45	-4.52e-04	0.0	0.0	50.0	4.67	16.65	-0.15	-84.93	-4.52e-04	158.77
554	1	15.63	0.0	-1.27e-04	0.0	0.0	0.0	0.75	0.0	-3.41	0.0	15.25
		15.25	0.0	0.0	0.0	50.0	0.0	0.75	0.0	-3.41	0.0	15.63
554	2	39.85	-3.35e-04	-3.46e-04	0.0	0.0	3.46	8.37	-0.11	-57.85	-3.35e-04	35.66
		35.66	-0.06	0.0	0.0	50.0	3.46	8.37	-0.11	-57.85	-0.06	39.85
554	3	167.09	-4.52e-04	-1.35e-03	0.0	0.0	4.67	16.65	-0.15	-84.93	-4.52e-04	158.77
		158.77	-0.08	0.0	0.0	50.0	4.67	16.65	-0.15	-84.93	-0.08	167.09
555	1	16.01	0.0	-1.18e-04	0.0	0.0	0.0	0.75	0.0	-3.41	0.0	15.63
		15.63	0.0	0.0	0.0	50.0	0.0	0.75	0.0	-3.41	0.0	16.01
555	2	44.03	-0.06	-3.22e-04	0.0	0.0	3.46	8.37	-0.11	-57.85	-0.06	39.85
		39.85	-0.11	0.0	0.0	50.0	3.46	8.37	-0.11	-57.85	-0.11	44.03
555	3	175.42	-0.08	-1.25e-03	0.0	0.0	4.67	16.65	-0.15	-84.93	-0.08	167.09
		167.09	-0.15	0.0	0.0	50.0	4.67	16.65	-0.15	-84.93	-0.15	175.42
556	1	-29.58	0.0	-1.17e-04	-18.75	0.0	0.0	-0.14	0.0	0.02	0.0	-29.58
		-41.48	0.0	0.0	0.0	125.0	0.0	-18.89	0.0	0.02	0.0	-41.48
556	2	3.56	0.39	-1.44e-03	-217.81	0.0	0.37	97.20	0.48	-12.50	-0.21	-23.54
		-38.17	-0.21	1.19e-06	0.0	125.0	0.37	-120.61	0.48	-12.50	0.39	-38.17
556	3	-60.56	0.52	-2.19e-03	-322.17	0.0	0.50	128.98	0.64	-15.59	-0.28	-92.70
		-132.83	-0.28	1.61e-06	0.0	125.0	0.50	-193.20	0.64	-15.59	0.52	-132.83
557	1	16.38	0.0	-1.08e-04	0.0	0.0	0.0	0.76	0.0	-21.47	0.0	16.01
		16.01	0.0	0.0	0.0	50.0	0.0	0.76	0.0	-21.47	0.0	16.38
557	2	38.84	-0.24	-3.03e-04	0.0	0.0	4.48	48.30	-0.29	-60.21	-0.24	14.69
		14.69	-0.38	0.0	0.0	50.0	4.48	48.30	-0.29	-60.21	-0.38	38.84
557	3	169.02	-0.32	-1.16e-03	0.0	0.0	6.05	66.42	-0.39	-124.21	-0.32	135.81
		135.81	-0.51	0.0	0.0	50.0	6.05	66.42	-0.39	-124.21	-0.51	169.02
558	1	18.91	0.0	-9.76e-05	0.0	0.0	0.0	-0.08	0.0	9.41	0.0	18.91
		18.87	0.0	0.0	0.0	50.0	0.0	-0.08	0.0	9.41	0.0	18.87
558	2	69.10	0.21	-2.74e-04	0.0	0.0	5.64	-21.10	-0.14	-20.23	0.21	69.10
		58.55	0.14	0.0	0.0	50.0	5.64	-21.10	-0.14	-20.23	0.14	58.55
558	3	215.29	0.28	-1.05e-03	0.0	0.0	7.61	-23.00	-0.19	-8.56	0.28	215.29
		203.79	0.19	0.0	0.0	50.0	7.61	-23.00	-0.19	-8.56	0.19	203.79
559	1	18.87	0.0	-8.63e-05	0.0	0.0	0.0	-0.08	0.0	9.41	0.0	18.87
		18.83	0.0	0.0	0.0	50.0	0.0	-0.08	0.0	9.41	0.0	18.83
559	2	58.55	0.14	-2.39e-04	0.0	0.0	5.64	-21.10	-0.14	-20.23	0.14	58.55
		48.00	0.07	0.0	0.0	50.0	5.64	-21.10	-0.14	-20.23	0.07	48.00
559	3	203.79	0.19	-9.26e-04	0.0	0.0	7.61	-23.00	-0.19	-8.56	0.19	203.79
		192.29	0.09	0.0	0.0	50.0	7.61	-23.00	-0.19	-8.56	0.09	192.29
560	1	18.83	0.0	-7.50e-05	0.0	0.0	0.0	-0.08	0.0	9.41	0.0	18.83
		18.79	0.0	0.0	0.0	50.0	0.0	-0.08	0.0	9.41	0.0	18.79
560	2	48.00	0.07	-2.10e-04	0.0	0.0	5.64	-21.10	-0.14	-20.23	0.07	48.00
		37.45	-2.35e-03	0.0	0.0	50.0	5.64	-21.10	-0.14	-20.23	-2.35e-03	37.45
560	3	192.29	0.09	-8.10e-04	0.0	0.0	7.61	-23.00	-0.19	-8.56	0.09	192.29
		180.80	-3.17e-03	0.0	0.0	50.0	7.61	-23.00	-0.19	-8.56	-3.17e-03	180.80
561	1	18.79	0.0	-6.37e-05	0.0	0.0	0.0	-0.08	0.0	-2.04	0.0	18.79
		18.75	0.0	0.0	0.0	50.0	0.0	-0.08	0.0	-2.04	0.0	18.75
561	2	45.88	0.18	-1.84e-04	0.0	0.0	4.49	2.86	-0.17	-20.40	0.18	44.44
		44.44	0.09	0.0	0.0	50.0	4.49	2.86	-0.17	-20.40	0.09	45.88
561	3	192.84	0.24	-6.97e-04	0.0	0.0	6.06	5.22	-0.23	-31.83	0.24	190.23
		190.23	0.12	0.0	0.0	50.0	6.06	5.22	-0.23	-31.83	0.12	192.84
562	1	13.76	0.0	-1.71e-04	0.0	0.0	0.0	-0.73	0.0	-1.25	0.0	13.76
		13.39	0.0	0.0	0.0	50.0	0.0	-0.73	0.0	-1.25	0.0	13.39
562	2	31.44	-4.20e-04	-4.48e-04	0.0	0.0	2.49	-10.07	-0.07	54.87	-4.20e-04	31.44
		26.41	-0.04	0.0	0.0	50.0	2.49	-10.07	-0.07	54.87	-0.04	26.41
562	3	138.22	-5.67e-04	-1.80e-03	0.0	0.0	3.36	-23.11	-0.10	71.67	-5.67e-04	138.22
		126.67	-0.05	0.0	0.0	50.0	3.36	-23.11	-0.10	71.67	-0.05	126.67
563	1	18.75	0.0	-6.39e-05	0.0	0.0	0.0	0.06	0.0	7.87	0.0	18.75
		18.72	0.0	0.0	0.0	50.0	0.0	0.06	0.0	7.87	0.0	18.72
563	2	38.16	-0.12	-1.90e-04	0.0	0.0	4.09	-17.76	-0.14	16.34	-0.12	38.16
		29.27	-0.19	0.0	0.0	50.0	4.09	-17.76	-0.14	16.34	-0.19	29.27
563	3	181.53	-0.16	-7.06e-04	0.0	0.0	5.52	-24.51	-0.19	38.29	-0.16	181.53
		169.27	-0.26	0.0	0.0	50.0	5.52	-24.51	-0.19	38.29	-0.26	169.27
564	1	18.78	0.0	-7.51e-05	0.0	0.0	0.0	0.06	0.0	-8.30	0.0	18.75
		18.75	0.0	0.0	0.0	50.0	0.0	0.06	0.0	-8.30	0.0	18.78

ALLEGATO 1 RISULTATI ANALISI PRO_SAP SCHEMA IMPALCATO	S.S. N.9 "Via Emilia" VARIANTE DI CASALPUSTERLENGO ED ELIMINAZIONE PASSAGGIO A LIVELLO SULLA S.S. N.234
--	--

564	2	45.37	-0.01	-2.11e-04	0.0	0.0	2.72	24.56	-0.03	19.32	-0.01	33.09
		33.09	-0.03	0.0	0.0	50.0	2.72	24.56	-0.03	19.32	-0.03	45.37
564	3	188.67	-0.02	-8.11e-04	0.0	0.0	3.68	28.49	-0.04	9.46	-0.02	174.43
		174.43	-0.04	0.0	0.0	50.0	3.68	28.49	-0.04	9.46	-0.04	188.67
565	1	18.81	0.0	-8.64e-05	0.0	0.0	0.0	0.06	0.0	-8.30	0.0	18.78
		18.78	0.0	0.0	0.0	50.0	0.0	0.06	0.0	-8.30	0.0	18.81
565	2	57.65	-0.03	-2.39e-04	0.0	0.0	2.72	24.56	-0.03	19.32	-0.03	45.37
		45.37	-0.04	0.0	0.0	50.0	2.72	24.56	-0.03	19.32	-0.04	57.65
565	3	202.92	-0.04	-9.25e-04	0.0	0.0	3.68	28.49	-0.04	9.46	-0.04	188.67
		188.67	-0.05	0.0	0.0	50.0	3.68	28.49	-0.04	9.46	-0.05	202.92
566	1	18.84	0.0	-9.77e-05	0.0	0.0	0.0	0.06	0.0	-8.30	0.0	18.81
		18.81	0.0	0.0	0.0	50.0	0.0	0.06	0.0	-8.30	0.0	18.84
566	2	69.93	-0.04	-2.73e-04	0.0	0.0	2.72	24.56	-0.03	19.32	-0.04	57.65
		57.65	-0.05	0.0	0.0	50.0	2.72	24.56	-0.03	19.32	-0.05	69.93
566	3	217.16	-0.05	-1.05e-03	0.0	0.0	3.68	28.49	-0.04	9.46	-0.05	202.92
		202.92	-0.07	0.0	0.0	50.0	3.68	28.49	-0.04	9.46	-0.07	217.16
567	1	16.32	0.0	-1.08e-04	0.0	0.0	0.0	-0.73	0.0	22.28	0.0	16.32
		15.95	0.0	0.0	0.0	50.0	0.0	-0.73	0.0	22.28	0.0	15.95
567	2	38.99	0.28	-3.02e-04	0.0	0.0	2.79	-46.01	0.73	60.58	-0.08	38.99
		15.98	-0.08	0.0	0.0	50.0	2.79	-46.01	0.73	60.58	0.28	15.98
567	3	169.30	0.38	-1.16e-03	0.0	0.0	3.77	-63.36	0.98	126.69	-0.11	169.30
		137.62	-0.11	0.0	0.0	50.0	3.77	-63.36	0.98	126.69	0.38	137.62
568	1	13.03	0.0	-1.86e-04	0.0	0.0	0.0	-0.73	0.0	-10.97	0.0	13.03
		12.66	0.0	0.0	0.0	50.0	0.0	-0.73	0.0	-10.97	0.0	12.66
568	2	60.94	0.14	-4.85e-04	0.0	0.0	2.78	36.33	0.61	56.95	-0.16	42.78
		42.78	-0.16	0.0	0.0	50.0	2.78	36.33	0.61	56.95	0.14	60.94
568	3	161.71	0.19	-1.96e-03	0.0	0.0	3.75	35.40	0.82	55.49	-0.22	144.01
		144.01	-0.22	0.0	0.0	50.0	3.75	35.40	0.82	55.49	0.19	161.71
569	1	8.65	0.0	-1.93e-04	0.0	0.0	0.0	-0.95	0.0	5.54	0.0	8.65
		8.17	0.0	0.0	0.0	50.0	0.0	-0.95	0.0	5.54	0.0	8.17
569	2	7.08	-6.51e-03	-5.03e-04	0.0	0.0	2.54	12.54	0.04	66.20	-0.03	0.81
		0.81	-0.03	0.0	0.0	50.0	2.54	12.54	0.04	66.20	-6.51e-03	7.08
569	3	76.95	-8.79e-03	-2.03e-03	0.0	0.0	3.43	8.94	0.06	100.36	-0.04	72.47
		72.47	-0.04	0.0	0.0	50.0	3.43	8.94	0.06	100.36	-8.79e-03	76.95
570	1	8.17	0.0	-1.98e-04	0.0	0.0	0.0	-0.95	0.0	5.54	0.0	8.17
		7.70	0.0	0.0	0.0	50.0	0.0	-0.95	0.0	5.54	0.0	7.70
570	2	13.35	0.01	-5.07e-04	0.0	0.0	2.54	12.54	0.04	66.20	-6.51e-03	7.08
		7.08	-6.51e-03	0.0	0.0	50.0	2.54	12.54	0.04	66.20	0.01	13.35
570	3	81.42	0.02	-2.08e-03	0.0	0.0	3.43	8.94	0.06	100.36	-8.79e-03	76.95
		76.95	-8.79e-03	0.0	0.0	50.0	3.43	8.94	0.06	100.36	0.02	81.42
571	1	7.70	0.0	-2.02e-04	0.0	0.0	0.0	-0.95	0.0	5.54	0.0	7.70
		7.22	0.0	0.0	0.0	50.0	0.0	-0.95	0.0	5.54	0.0	7.22
571	2	19.62	0.04	-5.15e-04	0.0	0.0	2.54	12.54	0.04	66.20	0.01	13.35
		13.35	0.01	0.0	0.0	50.0	2.54	12.54	0.04	66.20	0.04	19.62
571	3	85.89	0.05	-2.12e-03	0.0	0.0	3.43	8.94	0.06	100.36	0.02	81.42
		81.42	0.02	0.0	0.0	50.0	3.43	8.94	0.06	100.36	0.05	85.89
572	1	7.22	0.0	-2.07e-04	0.0	0.0	0.0	-0.95	0.0	1.37	0.0	7.22
		6.75	0.0	0.0	0.0	50.0	0.0	-0.95	0.0	1.37	0.0	6.75
572	2	24.63	0.15	-5.27e-04	0.0	0.0	1.28	-6.65	-0.15	60.33	0.15	24.63
		21.30	0.08	0.0	0.0	50.0	1.28	-6.65	-0.15	60.33	0.08	21.30
572	3	92.65	0.21	-2.18e-03	0.0	0.0	1.72	-21.09	-0.21	84.78	0.21	92.65
		82.10	0.10	0.0	0.0	50.0	1.72	-21.09	-0.21	84.78	0.10	82.10
573	1	6.75	0.0	-2.11e-04	0.0	0.0	0.0	-0.95	0.0	1.37	0.0	6.75
		6.27	0.0	0.0	0.0	50.0	0.0	-0.95	0.0	1.37	0.0	6.27
573	2	21.30	0.08	-5.40e-04	0.0	0.0	1.28	-6.65	-0.15	60.33	0.08	21.30
		17.98	1.99e-04	0.0	0.0	50.0	1.28	-6.65	-0.15	60.33	1.99e-04	17.98
573	3	82.10	0.10	-2.23e-03	0.0	0.0	1.72	-21.09	-0.21	84.78	0.10	82.10
		71.56	2.68e-04	0.0	0.0	50.0	1.72	-21.09	-0.21	84.78	2.68e-04	71.56
574	1	6.27	0.0	-2.14e-04	0.0	0.0	0.0	-0.95	0.0	1.37	0.0	6.27
		5.80	0.0	0.0	0.0	50.0	0.0	-0.95	0.0	1.37	0.0	5.80
574	2	17.98	1.99e-04	-5.51e-04	0.0	0.0	1.28	-6.65	-0.15	60.33	1.99e-04	17.98
		14.65	-0.08	0.0	0.0	50.0	1.28	-6.65	-0.15	60.33	-0.08	14.65
574	3	71.56	2.68e-04	-2.27e-03	0.0	0.0	1.72	-21.09	-0.21	84.78	2.68e-04	71.56
		61.01	-0.10	0.0	0.0	50.0	1.72	-21.09	-0.21	84.78	-0.10	61.01
575	1	5.80	0.0	-2.18e-04	0.0	0.0	0.0	-0.95	0.0	1.37	0.0	5.80
		5.33	0.0	0.0	0.0	50.0	0.0	-0.95	0.0	1.37	0.0	5.33
575	2	14.65	-0.08	-5.60e-04	0.0	0.0	1.28	-6.65	-0.15	60.33	-0.08	14.65
		11.33	-0.15	0.0	0.0	50.0	1.28	-6.65	-0.15	60.33	-0.15	11.33
575	3	61.01	-0.10	-2.31e-03	0.0	0.0	1.72	-21.09	-0.21	84.78	-0.10	61.01
		50.46	-0.21	0.0	0.0	50.0	1.72	-21.09	-0.21	84.78	-0.21	50.46
576	1	0.47	0.0	-9406.25	-3.76	0.0	0.0	5.64	0.0	0.0	0.0	-1.41
		-1.41	0.0	0.0	0.0	50.0	0.0	1.88	0.0	0.0	0.0	0.47

576	2	0.0	0.0	-3.18e-04	0.0	0.0	0.0	0.0	0.0	0.0	0.0	0.0	0.0
		0.0	0.0	0.0	0.0	50.0	0.0	0.0	0.0	0.0	0.0	0.0	0.0
576	3	0.71	0.0	-1.411e+04	-5.64	0.0	0.0	8.47	0.0	0.0	0.0	0.0	-2.12
		-2.12	0.0	0.0	0.0	50.0	0.0	2.82	0.0	0.0	0.0	0.0	0.71
577	1	1.18	0.0	0.0	0.0	0.0	0.0	1.76e-03	0.0	-8.13e-04	0.0	0.0	1.18
		1.18	0.0	0.0	0.0	35.0	0.0	1.76e-03	0.0	-8.13e-04	0.0	0.0	1.18
577	2	5.49	0.54	-1.11e-04	0.0	0.0	0.82	-23.44	0.83	50.36	0.25	5.49	0.54
		-2.72	0.25	0.0	0.0	35.0	0.82	-23.44	0.83	50.36	0.54	-2.72	0.25
577	3	12.82	0.73	-1.49e-04	-8.27	0.0	1.11	-27.51	1.11	67.98	0.34	12.82	0.73
		1.75	0.34	0.0	0.0	35.0	1.11	-35.77	1.11	67.98	0.73	1.75	0.34
578	1	-4.16	0.0	0.0	0.0	0.0	0.0	2.27e-04	0.0	3.66e-04	0.0	-4.16	0.0
		-4.16	0.0	0.0	0.0	35.0	0.0	2.27e-04	0.0	3.66e-04	0.0	-4.16	0.0
578	2	0.86	0.48	-1.70e-04	0.0	0.0	-0.22	-19.18	2.09	5.01	-0.25	0.86	0.48
		-5.86	-0.25	0.0	0.0	35.0	-0.22	-19.18	2.09	5.01	0.48	-5.86	-0.25
578	3	-6.47	0.65	-2.29e-04	-8.27	0.0	-0.30	-21.76	2.82	6.76	-0.33	-6.47	0.65
		-15.53	-0.33	0.0	0.0	35.0	-0.30	-30.02	2.82	6.76	0.65	-15.53	-0.33
579	1	-9.68	0.0	0.0	0.0	0.0	0.0	1.71e-03	0.0	-4.59e-04	0.0	-9.68	0.0
		-9.68	0.0	0.0	0.0	35.0	0.0	1.71e-03	0.0	-4.59e-04	0.0	-9.68	0.0
579	2	2.10	0.28	-2.33e-04	0.0	0.0	0.40	46.36	-1.82	21.43	0.28	2.10	0.28
		-14.13	-0.35	0.0	0.0	35.0	0.40	46.36	-1.82	21.43	-0.35	-14.13	-0.35
579	3	-16.06	0.38	-3.15e-04	-8.27	0.0	0.54	66.72	-2.46	28.93	0.38	-16.06	0.38
		-37.96	-0.48	0.0	0.0	35.0	0.54	58.45	-2.46	28.93	-0.48	-37.96	-0.48
580	1	-4.69	0.0	0.0	0.0	0.0	0.0	-1.48e-04	0.0	-1.83e-04	0.0	-4.69	0.0
		-4.69	0.0	0.0	0.0	35.0	0.0	-1.48e-04	0.0	-1.83e-04	0.0	-4.69	0.0
580	2	-2.29	0.23	-2.88e-04	0.0	0.0	2.28e-03	-1.75	1.28	14.27	-0.22	-2.29	0.23
		-2.90	-0.22	0.0	0.0	35.0	2.28e-03	-1.75	1.28	14.27	0.23	-2.90	-0.22
580	3	-12.32	0.31	-3.89e-04	-8.27	0.0	3.08e-03	1.77	1.73	19.26	-0.30	-12.32	0.31
		-13.21	-0.30	0.0	0.0	35.0	3.08e-03	-6.49	1.73	19.26	0.31	-13.21	-0.30
581	1	-18.06	0.0	1.15e-06	0.0	0.0	0.0	3.33e-03	0.0	1.72e-04	0.0	-18.06	0.0
		-18.06	0.0	0.0	0.0	35.0	0.0	3.33e-03	0.0	1.72e-04	0.0	-18.06	0.0
581	2	-2.36	0.23	-3.45e-04	0.0	0.0	-0.17	39.93	-1.02	29.34	0.23	-2.36	0.23
		-16.34	-0.12	0.0	0.0	35.0	-0.17	39.93	-1.02	29.34	-0.12	-16.34	-0.12
581	3	-39.28	0.32	-4.65e-04	-8.27	0.0	-0.23	58.05	-1.38	39.61	0.32	-39.28	0.32
		-58.15	-0.17	0.0	0.0	35.0	-0.23	49.78	-1.38	39.61	-0.17	-58.15	-0.17
582	1	-11.45	0.0	0.0	0.0	0.0	0.0	-8.01e-05	0.0	-3.88e-04	0.0	-11.45	0.0
		-11.45	0.0	0.0	0.0	35.0	0.0	-8.01e-05	0.0	-3.88e-04	0.0	-11.45	0.0
582	2	-0.17	0.18	-3.76e-04	0.0	0.0	-0.03	23.96	1.14	-6.99	-0.22	-0.17	0.18
		-8.55	-0.22	0.0	0.0	35.0	-0.03	23.96	1.14	-6.99	0.18	-8.55	-0.22
582	3	-23.27	0.24	-5.07e-04	-8.27	0.0	-0.04	36.48	1.54	-9.44	-0.30	-23.27	0.24
		-34.59	-0.30	0.0	0.0	35.0	-0.04	28.21	1.54	-9.44	0.24	-34.59	-0.30
583	1	-16.16	0.0	1.03e-06	0.0	0.0	0.0	3.53e-05	0.0	-1.15e-04	0.0	-16.16	0.0
		-16.16	0.0	0.0	0.0	35.0	0.0	3.53e-05	0.0	-1.15e-04	0.0	-16.16	0.0
583	2	2.98	0.18	-3.76e-04	0.0	0.0	0.11	42.32	1.37	-3.82	-0.30	2.98	0.18
		-11.83	-0.30	0.0	0.0	35.0	0.11	42.32	1.37	-3.82	0.18	-11.83	-0.30
583	3	-28.84	0.24	-5.07e-04	-8.27	0.0	0.15	61.27	1.84	-5.16	-0.41	-28.84	0.24
		-48.83	-0.41	0.0	0.0	35.0	0.15	53.00	1.84	-5.16	0.24	-48.83	-0.41
584	1	-18.72	0.0	1.19e-06	0.0	0.0	0.0	5.51e-04	0.0	-1.44e-05	0.0	-18.72	0.0
		-18.72	0.0	0.0	0.0	35.0	0.0	5.51e-04	0.0	-1.44e-05	0.0	-18.72	0.0
584	2	-2.84	-0.01	-3.45e-04	0.0	0.0	-0.80	37.43	-0.56	-28.35	-0.01	-2.84	-0.01
		-15.94	-0.21	0.0	0.0	35.0	-0.80	37.43	-0.56	-28.35	-0.21	-15.94	-0.21
584	3	-41.57	-0.01	-4.65e-04	-8.27	0.0	-1.08	54.67	-0.75	-38.27	-0.01	-41.57	-0.01
		-59.25	-0.28	0.0	0.0	35.0	-1.08	46.40	-0.75	-38.27	-0.28	-59.25	-0.28
585	1	-12.98	0.0	-6.71e-05	0.0	0.0	0.0	8.59	0.0	-6.38	0.0	-12.98	0.0
		-15.98	0.0	0.0	0.0	35.0	0.0	8.59	0.0	-6.38	0.0	-15.98	0.0
585	2	16.23	0.28	-2.45e-04	0.0	0.0	0.76	55.88	1.84	-19.74	-0.36	16.23	0.28
		-3.33	-0.36	0.0	0.0	35.0	0.76	55.88	1.84	-19.74	0.28	-3.33	-0.36
585	3	-3.78	0.38	-4.67e-04	-8.27	0.0	1.02	96.92	2.49	-39.66	-0.49	-3.78	0.38
		-36.25	-0.49	0.0	0.0	35.0	1.02	88.65	2.49	-39.66	0.38	-36.25	-0.49
586	1	-6.69	0.0	-4.98e-05	0.0	0.0	0.0	-4.55	0.0	-0.69	0.0	-6.69	0.0
		-8.28	0.0	0.0	0.0	35.0	0.0	-4.55	0.0	-0.69	0.0	-8.28	0.0
586	2	5.94	0.44	-1.79e-04	0.0	0.0	-0.22	-15.80	-3.20	-5.91	0.44	5.94	0.44
		0.41	-0.68	0.0	0.0	35.0	-0.22	-15.80	-3.20	-5.91	-0.68	0.41	-0.68
586	3	-4.81	0.60	-3.43e-04	-8.27	0.0	-0.30	-26.39	-4.32	-9.36	0.60	-4.81	0.60
		-15.49	-0.91	0.0	0.0	35.0	-0.30	-34.66	-4.32	-9.36	-0.91	-15.49	-0.91
587	1	-3.22	0.0	-3.27e-05	0.0	0.0	0.0	-14.01	0.0	-19.33	0.0	-3.22	0.0
		-8.12	0.0	0.0	0.0	35.0	0.0	-14.01	0.0	-19.33	0.0	-8.12	0.0
587	2	7.39	0.42	-1.16e-04	0.0	0.0	0.23	-31.36	-2.82	-57.21	0.42	7.39	0.42
		-3.59	-0.57	0.0	0.0	35.0	0.23	-31.36	-2.82	-57.21	-0.57	-3.59	-0.57
587	3	6.32	0.57	-2.24e-04	-8.27	0.0	0.31	-67.14	-3.80	-116.86	0.57	6.32	0.57
		-18.63	-0.77	0.0	0.0	35.0	0.31	-75.41	-3.80	-116.86	-0.77	-18.63	-0.77
588	1	21.26	0.0	-4.57e-05	0.0	0.0	0.0	-0.01	0.0	2.45	0.0	21.26	0.0
		21.25	0.0	0.0	0.0	52.0	0.0	-0.01	0.0	2.45	0.0	21.25	0.0

ALLEGATO 1 RISULTATI ANALISI PRO_SAP SCHEMA IMPALCATO	S.S. N.9 "Via Emilia" VARIANTE DI CASALPUSTERLENGO ED ELIMINAZIONE PASSAGGIO A LIVELLO SULLA S.S. N.234
--	--

588	2	33.59	2.95e-03	-8.86e-05	0.0	0.0	0.53	0.30	-0.32	-18.42	2.95e-03	33.43
		33.43	-0.16	0.0	0.0	52.0	0.53	0.30	-0.32	-18.42	-0.16	33.59
588	3	182.94	3.98e-03	-4.25e-04	0.0	0.0	0.71	1.90	-0.43	-19.96	3.98e-03	181.95
		181.95	-0.22	1.09e-06	0.0	52.0	0.71	1.90	-0.43	-19.96	-0.22	182.94
589	1	21.25	0.0	-3.19e-05	0.0	0.0	0.0	-0.01	0.0	2.45	0.0	21.25
		21.25	0.0	0.0	0.0	52.0	0.0	-0.01	0.0	2.45	0.0	21.25
589	2	33.74	-0.16	-6.68e-05	0.0	0.0	0.53	0.30	-0.32	-18.42	-0.16	33.59
		33.59	-0.33	0.0	0.0	52.0	0.53	0.30	-0.32	-18.42	-0.33	33.74
589	3	183.93	-0.22	-3.06e-04	0.0	0.0	0.71	1.90	-0.43	-19.96	-0.22	182.94
		182.94	-0.44	0.0	0.0	52.0	0.71	1.90	-0.43	-19.96	-0.44	183.93
590	1	27.71	0.0	-1.68e-05	0.0	0.0	0.0	-13.18	0.0	-19.91	0.0	27.71
		20.85	0.0	0.0	0.0	52.0	0.0	-13.18	0.0	-19.91	0.0	20.85
590	2	36.53	-0.07	-5.04e-05	0.0	0.0	-1.14	57.14	-0.30	-27.76	-0.07	6.81
		6.81	-0.22	0.0	0.0	52.0	-1.14	57.14	-0.30	-27.76	-0.22	36.53
590	3	185.53	-0.09	-1.92e-04	0.0	0.0	-1.54	47.54	-0.40	-78.30	-0.09	160.81
		160.81	-0.30	0.0	0.0	52.0	-1.54	47.54	-0.40	-78.30	-0.30	185.53
591	1	20.85	0.0	-3.45e-06	0.0	0.0	0.0	-13.18	0.0	-19.91	0.0	20.85
		14.00	0.0	0.0	0.0	52.0	0.0	-13.18	0.0	-19.91	0.0	14.00
591	2	66.24	-0.22	-2.67e-05	0.0	0.0	-1.14	57.14	-0.30	-27.76	-0.22	36.53
		36.53	-0.37	0.0	0.0	52.0	-1.14	57.14	-0.30	-27.76	-0.37	66.24
591	3	210.25	-0.30	-7.13e-05	0.0	0.0	-1.54	47.54	-0.40	-78.30	-0.30	185.53
		185.53	-0.51	0.0	0.0	52.0	-1.54	47.54	-0.40	-78.30	-0.51	210.25
592	1	1153.72	0.0	-4.48e-05	0.0	0.0	0.0	26.85	0.0	7.01	0.0	1139.76
		1139.76	0.0	0.0	0.0	52.0	0.0	26.85	0.0	7.01	0.0	1153.72
592	2	2606.86	0.04	-1.03e-04	0.0	0.0	0.61	123.95	-0.24	-55.37	0.04	2542.41
		2542.41	-0.09	0.0	0.0	52.0	0.61	123.95	-0.24	-55.37	-0.09	2606.86
592	3	1.141e+04	0.05	-4.43e-04	-26.67	0.0	0.83	320.13	-0.33	-60.42	0.05	1.125e+04
		1.125e+04	-0.12	0.0	0.0	52.0	0.83	293.47	-0.33	-60.42	-0.12	1.141e+04
593	1	1167.69	0.0	-3.22e-05	0.0	0.0	0.0	26.85	0.0	7.01	0.0	1153.72
		1153.72	0.0	0.0	0.0	52.0	0.0	26.85	0.0	7.01	0.0	1167.69
593	2	2671.32	-0.09	-7.43e-05	0.0	0.0	0.61	123.95	-0.24	-55.37	-0.09	2606.86
		2606.86	-0.21	0.0	0.0	52.0	0.61	123.95	-0.24	-55.37	-0.21	2671.32
593	3	1.155e+04	-0.12	-3.18e-04	-26.67	0.0	0.83	293.47	-0.33	-60.42	-0.12	1.141e+04
		1.141e+04	-0.29	0.0	0.0	52.0	0.83	266.80	-0.33	-60.42	-0.29	1.155e+04
594	1	1181.65	0.0	-1.94e-05	0.0	0.0	0.0	26.85	0.0	7.01	0.0	1167.69
		1167.69	0.0	0.0	0.0	52.0	0.0	26.85	0.0	7.01	0.0	1181.65
594	2	2735.77	-0.21	-4.50e-05	0.0	0.0	0.61	123.95	-0.24	-55.37	-0.21	2671.32
		2671.32	-0.34	0.0	0.0	52.0	0.61	123.95	-0.24	-55.37	-0.34	2735.77
594	3	1.168e+04	-0.29	-1.92e-04	-26.67	0.0	0.83	266.80	-0.33	-60.42	-0.29	1.155e+04
		1.155e+04	-0.46	0.0	0.0	52.0	0.83	240.13	-0.33	-60.42	-0.46	1.168e+04
595	1	1195.61	0.0	-6.46e-06	0.0	0.0	0.0	26.85	0.0	7.01	0.0	1181.65
		1181.65	0.0	0.0	0.0	52.0	0.0	26.85	0.0	7.01	0.0	1195.61
595	2	2800.22	-0.34	-1.51e-05	0.0	0.0	0.61	123.95	-0.24	-55.37	-0.34	2735.77
		2735.77	-0.47	0.0	0.0	52.0	0.61	123.95	-0.24	-55.37	-0.47	2800.22
595	3	1.180e+04	-0.46	-6.37e-05	-26.67	0.0	0.83	240.13	-0.33	-60.42	-0.46	1.168e+04
		1.168e+04	-0.63	0.0	0.0	52.0	0.83	213.47	-0.33	-60.42	-0.63	1.180e+04
596	1	19.80	0.0	-4.73e-05	0.0	0.0	0.0	-0.05	0.0	6.41	0.0	19.80
		19.77	0.0	0.0	0.0	52.0	0.0	-0.05	0.0	6.41	0.0	19.77
596	2	40.39	3.18e-03	-8.26e-05	0.0	0.0	-2.10	2.16	-0.32	-14.90	3.18e-03	39.26
		39.26	-0.16	0.0	0.0	52.0	-2.10	2.16	-0.32	-14.90	-0.16	40.39
596	3	189.08	4.30e-03	-4.20e-04	0.0	0.0	-2.84	4.33	-0.43	-6.90	4.30e-03	186.82
		186.82	-0.22	1.09e-06	0.0	52.0	-2.84	4.33	-0.43	-6.90	-0.22	189.08
597	1	19.77	0.0	-3.45e-05	0.0	0.0	0.0	-0.05	0.0	6.41	0.0	19.77
		19.74	0.0	0.0	0.0	52.0	0.0	-0.05	0.0	6.41	0.0	19.74
597	2	41.51	-0.16	-5.64e-05	0.0	0.0	-2.10	2.16	-0.32	-14.90	-0.16	40.39
		40.39	-0.33	0.0	0.0	52.0	-2.10	2.16	-0.32	-14.90	-0.33	41.51
597	3	191.33	-0.22	-2.97e-04	0.0	0.0	-2.84	4.33	-0.43	-6.90	-0.22	189.08
		189.08	-0.44	0.0	0.0	52.0	-2.84	4.33	-0.43	-6.90	-0.44	191.33
598	1	20.11	0.0	-2.30e-05	0.0	0.0	0.0	13.12	0.0	24.16	0.0	13.28
		13.28	0.0	0.0	0.0	52.0	0.0	13.12	0.0	24.16	0.0	20.11
598	2	68.44	-4.31e-03	-2.39e-05	0.0	0.0	-0.43	-54.68	-0.34	14.34	-4.31e-03	68.44
		40.01	-0.18	0.0	0.0	52.0	-0.43	-54.68	-0.34	14.34	-0.18	40.01
598	3	214.45	-5.82e-03	-1.69e-04	0.0	0.0	-0.58	-49.58	-0.46	68.87	-5.82e-03	214.45
		188.66	-0.24	0.0	0.0	52.0	-0.58	-49.58	-0.46	68.87	-0.24	188.66
599	1	26.93	0.0	-9.99e-06	0.0	0.0	0.0	13.12	0.0	24.16	0.0	20.11
		20.11	0.0	0.0	0.0	52.0	0.0	13.12	0.0	24.16	0.0	26.93
599	2	40.01	-0.18	-3.34e-06	0.0	0.0	-0.43	-54.68	-0.34	14.34	-0.18	40.01
		11.57	-0.36	0.0	0.0	52.0	-0.43	-54.68	-0.34	14.34	-0.36	11.57
599	3	188.66	-0.24	-4.67e-05	0.0	0.0	-0.58	-49.58	-0.46	68.87	-0.24	188.66
		162.88	-0.48	0.0	0.0	52.0	-0.58	-49.58	-0.46	68.87	-0.48	162.88
600	1	1179.69	0.0	-1.95e-05	0.0	0.0	0.0	-26.44	0.0	-6.91	0.0	1179.69
		1165.94	0.0	0.0	0.0	52.0	0.0	-26.44	0.0	-6.91	0.0	1165.94

600	2	2732.72	1.33	-4.53e-05	0.0	0.0	0.38	-123.58	-0.72	54.75	1.33	2732.72
		2668.46	0.95	0.0	0.0	52.0	0.38	-123.58	-0.72	54.75	0.95	2668.46
600	3	1.167e+04	1.80	-1.93e-04	-26.67	0.0	0.51	-239.85	-0.98	59.86	1.80	1.167e+04
		1.154e+04	1.29	0.0	0.0	52.0	0.51	-266.52	-0.98	59.86	1.29	1.154e+04
601	1	1165.94	0.0	-3.23e-05	0.0	0.0	0.0	-26.44	0.0	-6.91	0.0	1165.94
		1152.20	0.0	0.0	0.0	52.0	0.0	-26.44	0.0	-6.91	0.0	1152.20
601	2	2668.46	0.95	-7.45e-05	0.0	0.0	0.38	-123.58	-0.72	54.75	0.95	2668.46
		2604.20	0.58	0.0	0.0	52.0	0.38	-123.58	-0.72	54.75	0.58	2604.20
601	3	1.154e+04	1.29	-3.19e-04	-26.67	0.0	0.51	-266.52	-0.98	59.86	1.29	1.154e+04
		1.139e+04	0.78	0.0	0.0	52.0	0.51	-293.18	-0.98	59.86	0.78	1.139e+04
602	1	1152.20	0.0	-4.49e-05	0.0	0.0	0.0	-26.44	0.0	-6.91	0.0	1152.20
		1138.45	0.0	0.0	0.0	52.0	0.0	-26.44	0.0	-6.91	0.0	1138.45
602	2	2604.20	0.58	-1.03e-04	0.0	0.0	0.38	-123.58	-0.72	54.75	0.58	2604.20
		2539.93	0.20	0.0	0.0	52.0	0.38	-123.58	-0.72	54.75	0.20	2539.93
602	3	1.139e+04	0.78	-4.44e-04	-26.67	0.0	0.51	-293.18	-0.98	59.86	0.78	1.139e+04
		1.124e+04	0.27	0.0	0.0	52.0	0.51	-319.85	-0.98	59.86	0.27	1.124e+04
603	1	1138.45	0.0	-5.73e-05	0.0	0.0	0.0	-26.44	0.0	-6.91	0.0	1138.45
		1124.70	0.0	0.0	0.0	52.0	0.0	-26.44	0.0	-6.91	0.0	1124.70
603	2	2539.93	0.20	-1.31e-04	0.0	0.0	0.38	-123.58	-0.72	54.75	0.20	2539.93
		2475.67	-0.18	0.0	0.0	52.0	0.38	-123.58	-0.72	54.75	-0.18	2475.67
603	3	1.124e+04	0.27	-5.67e-04	-26.67	0.0	0.51	-319.85	-0.98	59.86	0.27	1.124e+04
		1.106e+04	-0.24	0.0	0.0	52.0	0.51	-346.51	-0.98	59.86	-0.24	1.106e+04
604	1	1350.69	0.0	-5.25e-05	0.0	0.0	0.0	26.77	0.0	15.74	0.0	1350.69
		1336.77	0.0	0.0	0.0	52.0	0.0	26.77	0.0	15.74	0.0	1336.77
604	2	1849.14	-0.03	-7.18e-05	0.0	0.0	-2.61	51.13	-0.22	-33.18	-0.03	1849.14
		1822.55	-0.14	0.0	0.0	52.0	-2.61	51.13	-0.22	-33.18	-0.14	1849.14
604	3	1.078e+04	-0.04	-4.17e-04	-26.67	0.0	-3.53	222.67	-0.30	-12.42	-0.04	1.078e+04
		1.067e+04	-0.19	0.0	0.0	52.0	-3.53	196.00	-0.30	-12.42	-0.19	1.078e+04
605	1	1364.61	0.0	-3.77e-05	0.0	0.0	0.0	26.77	0.0	15.74	0.0	1364.61
		1350.69	0.0	0.0	0.0	52.0	0.0	26.77	0.0	15.74	0.0	1350.69
605	2	1875.73	-0.14	-5.15e-05	0.0	0.0	-2.61	51.13	-0.22	-33.18	-0.14	1849.14
		1849.14	-0.26	0.0	0.0	52.0	-2.61	51.13	-0.22	-33.18	-0.26	1875.73
605	3	1.088e+04	-0.19	-2.99e-04	-26.67	0.0	-3.53	196.00	-0.30	-12.42	-0.19	1.078e+04
		1.078e+04	-0.35	0.0	0.0	52.0	-3.53	169.34	-0.30	-12.42	-0.35	1.088e+04
606	1	1378.53	0.0	-2.28e-05	0.0	0.0	0.0	26.77	0.0	15.74	0.0	1364.61
		1364.61	0.0	0.0	0.0	52.0	0.0	26.77	0.0	15.74	0.0	1378.53
606	2	1902.32	-0.26	-3.10e-05	0.0	0.0	-2.61	51.13	-0.22	-33.18	-0.26	1875.73
		1875.73	-0.38	0.0	0.0	52.0	-2.61	51.13	-0.22	-33.18	-0.38	1902.32
606	3	1.096e+04	-0.35	-1.80e-04	-26.67	0.0	-3.53	169.34	-0.30	-12.42	-0.35	1.088e+04
		1.088e+04	-0.51	0.0	0.0	52.0	-3.53	142.67	-0.30	-12.42	-0.51	1.096e+04
607	1	1392.45	0.0	-7.66e-06	0.0	0.0	0.0	26.77	0.0	15.74	0.0	1378.53
		1378.53	0.0	0.0	0.0	52.0	0.0	26.77	0.0	15.74	0.0	1392.45
607	2	1928.91	-0.38	-1.02e-05	0.0	0.0	-2.61	51.13	-0.22	-33.18	-0.38	1902.32
		1902.32	-0.49	0.0	0.0	52.0	-2.61	51.13	-0.22	-33.18	-0.49	1928.91
607	3	1.103e+04	-0.51	-5.97e-05	-26.67	0.0	-3.53	142.67	-0.30	-12.42	-0.51	1.096e+04
		1.096e+04	-0.66	0.0	0.0	52.0	-3.53	116.00	-0.30	-12.42	-0.66	1.103e+04
608	1	1380.43	0.0	-2.27e-05	0.0	0.0	0.0	-27.14	0.0	-15.50	0.0	1380.43
		1366.32	0.0	0.0	0.0	52.0	0.0	-27.14	0.0	-15.50	0.0	1366.32
608	2	1893.86	0.65	-3.15e-05	0.0	0.0	-1.54	-49.69	-0.34	33.02	0.65	1893.86
		1868.02	0.47	0.0	0.0	52.0	-1.54	-49.69	-0.34	33.02	0.47	1868.02
608	3	1.095e+04	0.87	-1.81e-04	-26.67	0.0	-2.08	-142.15	-0.45	13.09	0.87	1.095e+04
		1.087e+04	0.64	0.0	0.0	52.0	-2.08	-168.82	-0.45	13.09	0.64	1.087e+04
609	1	1366.32	0.0	-3.76e-05	0.0	0.0	0.0	-27.14	0.0	-15.50	0.0	1366.32
		1352.20	0.0	0.0	0.0	52.0	0.0	-27.14	0.0	-15.50	0.0	1352.20
609	2	1868.02	0.47	-5.20e-05	0.0	0.0	-1.54	-49.69	-0.34	33.02	0.47	1868.02
		1842.18	0.30	0.0	0.0	52.0	-1.54	-49.69	-0.34	33.02	0.30	1842.18
609	3	1.087e+04	0.64	-3.00e-04	-26.67	0.0	-2.08	-168.82	-0.45	13.09	0.64	1.087e+04
		1.077e+04	0.40	0.0	0.0	52.0	-2.08	-195.48	-0.45	13.09	0.40	1.077e+04
610	1	1352.20	0.0	-5.24e-05	0.0	0.0	0.0	-27.14	0.0	-15.50	0.0	1352.20
		1338.09	0.0	0.0	0.0	52.0	0.0	-27.14	0.0	-15.50	0.0	1338.09
610	2	1842.18	0.30	-7.22e-05	0.0	0.0	-1.54	-49.69	-0.34	33.02	0.30	1842.18
		1816.35	0.12	0.0	0.0	52.0	-1.54	-49.69	-0.34	33.02	0.12	1816.35
610	3	1.077e+04	0.40	-4.18e-04	-26.67	0.0	-2.08	-195.48	-0.45	13.09	0.40	1.077e+04
		1.067e+04	0.16	0.0	0.0	52.0	-2.08	-222.15	-0.45	13.09	0.16	1.067e+04
611	1	1338.09	0.0	-6.71e-05	0.0	0.0	0.0	-27.14	0.0	-15.50	0.0	1338.09
		1323.98	0.0	0.0	0.0	52.0	0.0	-27.14	0.0	-15.50	0.0	1323.98
611	2	1816.35	0.12	-9.20e-05	0.0	0.0	-1.54	-49.69	-0.34	33.02	0.12	1816.35
		1790.51	-0.05	0.0	0.0	52.0	-1.54	-49.69	-0.34	33.02	-0.05	1790.51
611	3	1.067e+04	0.16	-5.34e-04	-26.67	0.0	-2.08	-222.15	-0.45	13.09	0.16	1.067e+04
		1.054e+04	-0.07	0.0	0.0	52.0	-2.08	-248.82	-0.45	13.09	-0.07	1.054e+04
612	1	28.47	0.0	-1.77e-05	0.0	0.0	0.0	15.99	0.0	3.82	0.0	20.15
		20.15	0.0	0.0	0.0	52.0	0.0	15.99	0.0	3.82	0.0	28.47

612	2	27.32	0.08	-2.64e-05	0.0	0.0	-1.50	0.84	-0.05	9.61	0.08	26.88
		26.88	0.06	0.0	0.0	52.0	-1.50	0.84	-0.05	9.61	0.06	27.32
612	3	189.34	0.11	-1.63e-04	0.0	0.0	-2.03	35.68	-0.07	19.79	0.11	170.79
		170.79	0.08	0.0	0.0	52.0	-2.03	35.68	-0.07	19.79	0.08	189.34
613	1	28.63	0.0	-3.53e-05	0.0	0.0	0.0	0.41	0.0	-3.97	0.0	28.42
		28.42	0.0	0.0	0.0	52.0	0.0	0.41	0.0	-3.97	0.0	28.63
613	2	27.76	0.06	-4.41e-05	0.0	0.0	-1.50	0.84	-0.05	9.61	0.06	27.32
		27.32	0.03	0.0	0.0	52.0	-1.50	0.84	-0.05	9.61	0.03	27.76
613	3	189.53	0.08	-2.84e-04	0.0	0.0	-2.03	0.50	-0.07	5.15	0.08	189.27
		189.27	0.04	0.0	0.0	52.0	-2.03	0.50	-0.07	5.15	0.04	189.53
614	1	28.85	0.0	-5.39e-05	0.0	0.0	0.0	0.41	0.0	-3.97	0.0	28.63
		28.63	0.0	0.0	0.0	52.0	0.0	0.41	0.0	-3.97	0.0	28.85
614	2	28.19	0.03	-6.21e-05	0.0	0.0	-1.50	0.84	-0.05	9.61	0.03	27.76
		27.76	3.64e-03	0.0	0.0	52.0	-1.50	0.84	-0.05	9.61	3.64e-03	28.19
614	3	189.78	0.04	-4.06e-04	0.0	0.0	-2.03	0.50	-0.07	5.15	0.04	189.53
		189.53	4.91e-03	0.0	0.0	52.0	-2.03	0.50	-0.07	5.15	4.91e-03	189.78
615	1	29.06	0.0	-7.26e-05	0.0	0.0	0.0	0.41	0.0	-3.97	0.0	28.85
		28.85	0.0	0.0	0.0	52.0	0.0	0.41	0.0	-3.97	0.0	29.06
615	2	28.63	3.64e-03	-8.04e-05	0.0	0.0	-1.50	0.84	-0.05	9.61	3.64e-03	28.19
		28.19	-0.02	0.0	0.0	52.0	-1.50	0.84	-0.05	9.61	-0.02	28.63
615	3	190.04	4.91e-03	-5.30e-04	0.0	0.0	-2.03	0.50	-0.07	5.15	4.91e-03	189.78
		189.78	-0.03	0.0	0.0	52.0	-2.03	0.50	-0.07	5.15	-0.03	190.04
616	1	28.83	0.0	-5.41e-05	0.0	0.0	0.0	-0.40	0.0	4.02	0.0	28.83
		28.62	0.0	0.0	0.0	52.0	0.0	-0.40	0.0	4.02	0.0	28.62
616	2	28.27	-0.02	-6.17e-05	0.0	0.0	-1.85	-0.85	-0.02	-9.65	-0.02	28.27
		27.83	-0.03	0.0	0.0	52.0	-1.85	-0.85	-0.02	-9.65	-0.03	27.83
616	3	189.88	-0.02	-4.06e-04	0.0	0.0	-2.50	-0.48	-0.03	-5.01	-0.02	189.88
		189.64	-0.04	0.0	0.0	52.0	-2.50	-0.48	-0.03	-5.01	-0.04	189.64
617	1	28.62	0.0	-3.55e-05	0.0	0.0	0.0	-0.40	0.0	4.02	0.0	28.62
		28.41	0.0	0.0	0.0	52.0	0.0	-0.40	0.0	4.02	0.0	28.41
617	2	27.83	-0.03	-4.36e-05	0.0	0.0	-1.85	-0.85	-0.02	-9.65	-0.03	27.83
		27.38	-0.04	0.0	0.0	52.0	-1.85	-0.85	-0.02	-9.65	-0.04	27.38
617	3	189.64	-0.04	-2.83e-04	0.0	0.0	-2.50	-0.48	-0.03	-5.01	-0.04	189.64
		189.39	-0.05	0.0	0.0	52.0	-2.50	-0.48	-0.03	-5.01	-0.05	189.39
618	1	28.47	0.0	-1.79e-05	0.0	0.0	0.0	-15.98	0.0	-3.77	0.0	28.47
		20.16	0.0	0.0	0.0	52.0	0.0	-15.98	0.0	-3.77	0.0	20.16
618	2	27.38	-0.04	-2.58e-05	0.0	0.0	-1.85	-0.85	-0.02	-9.65	-0.04	27.38
		26.94	-0.05	0.0	0.0	52.0	-1.85	-0.85	-0.02	-9.65	-0.05	26.94
618	3	189.47	-0.05	-1.62e-04	0.0	0.0	-2.50	-35.65	-0.03	-19.64	-0.05	189.47
		170.93	-0.07	0.0	0.0	52.0	-2.50	-35.65	-0.03	-19.64	-0.07	170.93
619	1	20.16	0.0	-4.82e-06	0.0	0.0	0.0	-15.98	0.0	-3.77	0.0	20.16
		11.85	0.0	0.0	0.0	52.0	0.0	-15.98	0.0	-3.77	0.0	11.85
619	2	26.94	-0.05	-8.37e-06	0.0	0.0	-1.85	-0.85	-0.02	-9.65	-0.05	26.94
		26.50	-0.06	0.0	0.0	52.0	-1.85	-0.85	-0.02	-9.65	-0.06	26.50
619	3	170.93	-0.07	-5.11e-05	0.0	0.0	-2.50	-35.65	-0.03	-19.64	-0.07	170.93
		152.39	-0.08	0.0	0.0	52.0	-2.50	-35.65	-0.03	-19.64	-0.08	152.39
620	1	0.34	0.0	-2.476e+04	-3.91	0.0	0.0	-3.91	0.0	0.0	0.0	0.34
		-2.71	0.0	0.0	0.0	52.0	0.0	-7.83	0.0	0.0	0.0	-2.71
620	2	0.0	0.0	-2.65e-05	0.0	0.0	0.0	0.0	0.0	0.0	0.0	0.0
		0.0	0.0	0.0	0.0	52.0	0.0	0.0	0.0	0.0	0.0	0.0
620	3	0.51	0.0	-3.714e+04	-5.87	0.0	0.0	-5.87	0.0	0.0	0.0	0.51
		-4.07	0.0	0.0	0.0	52.0	0.0	-11.74	0.0	0.0	0.0	-4.07
621	1	0.35	0.0	-2.413e+04	-3.91	0.0	0.0	7.75	0.0	0.0	0.0	-2.66
		-2.66	0.0	0.0	0.0	52.0	0.0	3.84	0.0	0.0	0.0	0.35
621	2	0.0	0.0	-4.18e-05	0.0	0.0	0.0	0.0	0.0	0.0	0.0	0.0
		0.0	0.0	0.0	0.0	52.0	0.0	0.0	0.0	0.0	0.0	0.0
621	3	0.53	0.0	-3.619e+04	-5.87	0.0	0.0	11.63	0.0	0.0	0.0	-3.99
		-3.99	0.0	0.0	0.0	52.0	0.0	5.76	0.0	0.0	0.0	0.53
622	1	1.33	0.0	-1.821e+04	-3.91	0.0	0.0	3.84	0.0	0.0	0.0	0.35
		0.35	0.0	0.0	0.0	52.0	0.0	-0.08	0.0	0.0	0.0	1.33
622	2	0.0	0.0	-5.72e-05	0.0	0.0	0.0	0.0	0.0	0.0	0.0	0.0
		0.0	0.0	0.0	0.0	52.0	0.0	0.0	0.0	0.0	0.0	0.0
622	3	2.00	0.0	-2.732e+04	-5.87	0.0	0.0	5.76	0.0	0.0	0.0	0.53
		0.53	0.0	0.0	0.0	52.0	0.0	-0.11	0.0	0.0	0.0	2.00
623	1	1.33	0.0	-1.945e+04	-3.91	0.0	0.0	-0.08	0.0	0.0	0.0	1.33
		0.27	0.0	0.0	0.0	52.0	0.0	-3.99	0.0	0.0	0.0	0.27
623	2	0.0	0.0	-7.55e-05	0.0	0.0	0.0	0.0	0.0	0.0	0.0	0.0
		0.0	0.0	0.0	0.0	52.0	0.0	0.0	0.0	0.0	0.0	0.0
623	3	2.00	0.0	-2.917e+04	-5.87	0.0	0.0	-0.11	0.0	0.0	0.0	2.00
		0.41	0.0	0.0	0.0	52.0	0.0	-5.98	0.0	0.0	0.0	0.41
624	1	1.33	0.0	-1.821e+04	-3.91	0.0	0.0	0.08	0.0	0.0	0.0	1.33
		0.35	0.0	0.0	0.0	52.0	0.0	-3.84	0.0	0.0	0.0	0.35

624	2	0.0	0.0	-5.68e-05	0.0	0.0	0.0	0.0	0.0	0.0	0.0	0.0
		0.0	0.0	0.0	0.0	52.0	0.0	0.0	0.0	0.0	0.0	0.0
624	3	2.00	0.0	-2.732e+04	-5.87	0.0	0.0	0.11	0.0	0.0	0.0	2.00
		0.53	0.0	0.0	0.0	52.0	0.0	-5.76	0.0	0.0	0.0	0.53
625	1	0.35	0.0	-2.413e+04	-3.91	0.0	0.0	-3.84	0.0	0.0	0.0	0.35
		-2.66	0.0	0.0	0.0	52.0	0.0	-7.75	0.0	0.0	0.0	-2.66
625	2	0.0	0.0	-4.14e-05	0.0	0.0	0.0	0.0	0.0	0.0	0.0	0.0
		0.0	0.0	0.0	0.0	52.0	0.0	0.0	0.0	0.0	0.0	0.0
625	3	0.53	0.0	-3.619e+04	-5.87	0.0	0.0	-5.76	0.0	0.0	0.0	0.53
		-3.99	0.0	0.0	0.0	52.0	0.0	-11.63	0.0	0.0	0.0	-3.99
626	1	0.34	0.0	-2.476e+04	-3.91	0.0	0.0	7.83	0.0	0.0	0.0	-2.71
		-2.71	0.0	0.0	0.0	52.0	0.0	3.91	0.0	0.0	0.0	0.34
626	2	0.0	0.0	-2.59e-05	0.0	0.0	0.0	0.0	0.0	0.0	0.0	0.0
		0.0	0.0	0.0	0.0	52.0	0.0	0.0	0.0	0.0	0.0	0.0
626	3	0.51	0.0	-3.714e+04	-5.87	0.0	0.0	11.74	0.0	0.0	0.0	-4.07
		-4.07	0.0	0.0	0.0	52.0	0.0	5.87	0.0	0.0	0.0	0.51
627	1	1.36	0.0	-1.926e+04	-3.91	0.0	0.0	3.91	0.0	0.0	0.0	0.34
		0.34	0.0	0.0	0.0	52.0	0.0	0.0	0.0	0.0	0.0	1.36
627	2	0.0	0.0	-8.46e-06	0.0	0.0	0.0	0.0	0.0	0.0	0.0	0.0
		0.0	0.0	0.0	0.0	52.0	0.0	0.0	0.0	0.0	0.0	0.0
627	3	2.03	0.0	-2.889e+04	-5.87	0.0	0.0	5.87	0.0	0.0	0.0	0.51
		0.51	0.0	0.0	0.0	52.0	0.0	0.0	0.0	0.0	0.0	2.03
628	1	18.62	0.0	-1.82e-05	0.0	0.0	0.0	0.06	0.0	-7.86	0.0	18.59
		18.59	0.0	0.0	0.0	52.0	0.0	0.06	0.0	-7.86	0.0	18.62
628	2	45.54	0.21	-5.02e-05	0.0	0.0	0.20	9.35	-0.16	18.29	0.21	40.68
		40.68	0.13	0.0	0.0	52.0	0.20	9.35	-0.16	18.29	0.13	45.54
628	3	192.34	0.28	-1.97e-04	0.0	0.0	0.27	12.09	-0.21	8.46	0.28	186.05
		186.05	0.17	0.0	0.0	52.0	0.27	12.09	-0.21	8.46	0.17	192.34
629	1	18.65	0.0	-3.03e-05	0.0	0.0	0.0	0.06	0.0	-7.86	0.0	18.62
		18.62	0.0	0.0	0.0	52.0	0.0	0.06	0.0	-7.86	0.0	18.65
629	2	50.40	0.13	-7.98e-05	0.0	0.0	0.20	9.35	-0.16	18.29	0.13	45.54
		45.54	0.05	0.0	0.0	52.0	0.20	9.35	-0.16	18.29	0.05	50.40
629	3	198.62	0.17	-3.22e-04	0.0	0.0	0.27	12.09	-0.21	8.46	0.17	192.34
		192.34	0.06	0.0	0.0	52.0	0.27	12.09	-0.21	8.46	0.06	198.62
630	1	18.69	0.0	-4.24e-05	0.0	0.0	0.0	0.06	0.0	-7.86	0.0	18.65
		18.65	0.0	0.0	0.0	52.0	0.0	0.06	0.0	-7.86	0.0	18.69
630	2	55.26	0.05	-1.13e-04	0.0	0.0	0.20	9.35	-0.16	18.29	0.05	50.40
		50.40	-0.04	0.0	0.0	52.0	0.20	9.35	-0.16	18.29	-0.04	55.26
630	3	204.90	0.06	-4.51e-04	0.0	0.0	0.27	12.09	-0.21	8.46	0.06	198.62
		198.62	-0.05	1.03e-06	0.0	52.0	0.27	12.09	-0.21	8.46	-0.05	204.90
631	1	18.72	0.0	-5.45e-05	0.0	0.0	0.0	0.06	0.0	-7.86	0.0	18.69
		18.69	0.0	0.0	0.0	52.0	0.0	0.06	0.0	-7.86	0.0	18.72
631	2	60.12	-0.04	-1.48e-04	0.0	0.0	0.20	9.35	-0.16	18.29	-0.04	55.26
		55.26	-0.12	0.0	0.0	52.0	0.20	9.35	-0.16	18.29	-0.12	60.12
631	3	211.19	-0.05	-5.84e-04	0.0	0.0	0.27	12.09	-0.21	8.46	-0.05	204.90
		204.90	-0.16	1.00e-06	0.0	52.0	0.27	12.09	-0.21	8.46	-0.16	211.19
632	1	18.71	0.0	-1.87e-05	0.0	0.0	0.0	2.46	0.0	4.22	0.0	17.43
		17.43	0.0	0.0	0.0	52.0	0.0	2.46	0.0	4.22	0.0	18.71
632	2	51.08	0.32	-4.26e-05	0.0	0.0	0.46	-11.34	-0.24	21.07	0.32	51.08
		45.18	0.19	0.0	0.0	52.0	0.46	-11.34	-0.24	21.07	0.19	45.18
632	3	197.70	0.43	-1.88e-04	0.0	0.0	0.63	-10.92	-0.32	37.24	0.43	197.70
		192.02	0.26	0.0	0.0	52.0	0.63	-10.92	-0.32	37.24	0.26	192.02
633	1	20.00	0.0	-3.09e-05	0.0	0.0	0.0	2.46	0.0	4.22	0.0	18.71
		18.71	0.0	0.0	0.0	52.0	0.0	2.46	0.0	4.22	0.0	20.00
633	2	45.18	0.19	-7.19e-05	0.0	0.0	0.46	-11.34	-0.24	21.07	0.19	45.18
		39.28	0.07	0.0	0.0	52.0	0.46	-11.34	-0.24	21.07	0.07	39.28
633	3	192.02	0.26	-3.13e-04	0.0	0.0	0.63	-10.92	-0.32	37.24	0.26	192.02
		186.34	0.10	1.06e-06	0.0	52.0	0.63	-10.92	-0.32	37.24	0.10	186.34
634	1	21.28	0.0	-4.39e-05	0.0	0.0	0.0	2.46	0.0	4.22	0.0	20.00
		20.00	0.0	0.0	0.0	52.0	0.0	2.46	0.0	4.22	0.0	21.28
634	2	39.28	0.07	-9.74e-05	0.0	0.0	0.46	-11.34	-0.24	21.07	0.07	39.28
		33.39	-0.05	0.0	0.0	52.0	0.46	-11.34	-0.24	21.07	-0.05	33.39
634	3	186.34	0.10	-4.34e-04	0.0	0.0	0.63	-10.92	-0.32	37.24	0.10	186.34
		180.66	-0.07	1.12e-06	0.0	52.0	0.63	-10.92	-0.32	37.24	-0.07	180.66
635	1	22.56	0.0	-5.77e-05	0.0	0.0	0.0	2.46	0.0	4.22	0.0	21.28
		21.28	0.0	0.0	0.0	52.0	0.0	2.46	0.0	4.22	0.0	22.56
635	2	33.39	-0.05	-1.19e-04	0.0	0.0	0.46	-11.34	-0.24	21.07	-0.05	33.39
		27.49	-0.17	0.0	0.0	52.0	0.46	-11.34	-0.24	21.07	-0.17	27.49
635	3	180.66	-0.07	-5.51e-04	0.0	0.0	0.63	-10.92	-0.32	37.24	-0.07	180.66
		174.99	-0.23	1.08e-06	0.0	52.0	0.63	-10.92	-0.32	37.24	-0.23	174.99
636	1	21.26	0.0	-4.57e-05	0.0	0.0	0.0	-0.01	0.0	-2.45	0.0	21.26
		21.25	0.0	0.0	0.0	52.0	0.0	-0.01	0.0	-2.45	0.0	21.25

636	2	76.12	0.31	-1.69e-04	0.0	0.0	5.05	8.49	0.61	-24.16	-2.23e-03	71.71
		71.71	-2.23e-03	0.0	0.0	52.0	5.05	8.49	0.61	-24.16	0.31	76.12
636	3	240.35	0.42	-5.33e-04	0.0	0.0	6.82	12.96	0.82	-37.52	-3.01e-03	233.62
		233.62	-3.01e-03	0.0	0.0	52.0	6.82	12.96	0.82	-37.52	0.42	240.35
637	1	23.59	0.0	-1.46e-04	0.0	0.0	0.0	3.92	0.0	11.19	0.0	21.63
		21.63	0.0	0.0	0.0	50.0	0.0	3.92	0.0	11.19	0.0	23.59
637	2	71.84	-0.03	-4.86e-04	0.0	0.0	-0.53	-10.37	0.02	38.91	-0.05	71.84
		66.65	-0.05	0.0	0.0	50.0	-0.53	-10.37	0.02	38.91	-0.03	66.65
637	3	224.27	-0.05	-1.53e-03	0.0	0.0	-0.71	-9.97	0.03	74.69	-0.06	224.27
		219.28	-0.06	0.0	0.0	50.0	-0.71	-9.97	0.03	74.69	-0.05	219.28
638	1	25.55	0.0	-1.60e-04	0.0	0.0	0.0	3.92	0.0	11.19	0.0	23.59
		23.59	0.0	0.0	0.0	50.0	0.0	3.92	0.0	11.19	0.0	25.55
638	2	66.65	-0.02	-5.26e-04	0.0	0.0	-0.53	-10.37	0.02	38.91	-0.03	66.65
		61.47	-0.03	0.0	0.0	50.0	-0.53	-10.37	0.02	38.91	-0.02	61.47
638	3	219.28	-0.03	-1.66e-03	0.0	0.0	-0.71	-9.97	0.03	74.69	-0.05	219.28
		214.29	-0.05	0.0	0.0	50.0	-0.71	-9.97	0.03	74.69	-0.03	214.29
639	1	27.51	0.0	-1.75e-04	0.0	0.0	0.0	3.92	0.0	11.19	0.0	25.55
		25.55	0.0	0.0	0.0	50.0	0.0	3.92	0.0	11.19	0.0	27.51
639	2	61.47	-0.01	-5.63e-04	0.0	0.0	-0.53	-10.37	0.02	38.91	-0.02	61.47
		56.29	-0.02	0.0	0.0	50.0	-0.53	-10.37	0.02	38.91	-0.01	56.29
639	3	214.29	-0.01	-1.79e-03	0.0	0.0	-0.71	-9.97	0.03	74.69	-0.03	214.29
		209.30	-0.03	0.0	0.0	50.0	-0.71	-9.97	0.03	74.69	-0.01	209.30
640	1	29.47	0.0	-1.92e-04	0.0	0.0	0.0	3.92	0.0	11.19	0.0	27.51
		27.51	0.0	0.0	0.0	50.0	0.0	3.92	0.0	11.19	0.0	29.47
640	2	56.29	8.18e-04	-5.97e-04	0.0	0.0	-0.53	-10.37	0.02	38.91	-0.01	56.29
		51.10	-0.01	0.0	0.0	50.0	-0.53	-10.37	0.02	38.91	8.18e-04	51.10
640	3	209.30	1.10e-03	-1.92e-03	0.0	0.0	-0.71	-9.97	0.03	74.69	-0.01	209.30
		204.32	-0.01	0.0	0.0	50.0	-0.71	-9.97	0.03	74.69	1.10e-03	204.32
641	1	29.47	0.0	-2.08e-04	0.0	0.0	0.0	-11.13	0.0	18.71	0.0	29.47
		23.91	0.0	0.0	0.0	50.0	0.0	-11.13	0.0	18.71	0.0	23.91
641	2	51.10	0.01	-6.28e-04	0.0	0.0	-0.53	-10.37	0.02	38.91	8.18e-04	51.10
		45.92	8.18e-04	0.0	0.0	50.0	-0.53	-10.37	0.02	38.91	0.01	45.92
641	3	204.32	0.02	-2.04e-03	0.0	0.0	-0.71	-44.36	0.03	88.93	1.10e-03	204.32
		182.14	1.10e-03	0.0	0.0	50.0	-0.71	-44.36	0.03	88.93	0.02	182.14
642	1	23.91	0.0	-2.23e-04	0.0	0.0	0.0	-11.13	0.0	18.71	0.0	23.91
		18.34	0.0	0.0	0.0	50.0	0.0	-11.13	0.0	18.71	0.0	18.34
642	2	45.92	0.02	-6.55e-04	0.0	0.0	-0.53	-10.37	0.02	38.91	0.01	45.92
		40.74	0.01	0.0	0.0	50.0	-0.53	-10.37	0.02	38.91	0.02	40.74
642	3	182.14	0.03	-2.15e-03	0.0	0.0	-0.71	-44.36	0.03	88.93	0.02	182.14
		159.96	0.02	0.0	0.0	50.0	-0.71	-44.36	0.03	88.93	0.03	159.96
643	1	29.04	0.0	-7.28e-05	0.0	0.0	0.0	-0.40	0.0	-4.04	0.0	29.04
		28.83	0.0	0.0	0.0	52.0	0.0	-0.40	0.0	-4.04	0.0	28.83
643	2	78.26	-0.34	-2.54e-04	0.0	0.0	19.40	9.58	-0.21	-21.99	-0.34	73.28
		73.28	-0.45	0.0	0.0	52.0	19.40	9.58	-0.21	-21.99	-0.45	78.26
643	3	257.37	-0.46	-7.64e-04	0.0	0.0	26.19	13.60	-0.28	-37.72	-0.46	250.30
		250.30	-0.61	1.24e-06	0.0	52.0	26.19	13.60	-0.28	-37.72	-0.61	257.37
644	1	21.25	0.0	-3.19e-05	0.0	0.0	0.0	-0.01	0.0	-2.45	0.0	21.25
		21.24	0.0	0.0	0.0	52.0	0.0	-0.01	0.0	-2.45	0.0	21.24
644	2	80.53	0.63	-1.19e-04	0.0	0.0	5.05	8.49	0.61	-24.16	0.31	76.12
		76.12	0.31	0.0	0.0	52.0	5.05	8.49	0.61	-24.16	0.63	80.53
644	3	247.09	0.85	-3.77e-04	0.0	0.0	6.82	12.96	0.82	-37.52	0.42	240.35
		240.35	0.42	0.0	0.0	52.0	6.82	12.96	0.82	-37.52	0.85	247.09
645	1	27.71	0.0	-1.68e-05	0.0	0.0	0.0	-13.18	0.0	19.90	0.0	27.71
		20.85	0.0	0.0	0.0	52.0	0.0	-13.18	0.0	19.90	0.0	20.85
645	2	116.12	0.92	-5.98e-05	0.0	0.0	4.75	-67.64	-0.98	-41.94	0.92	116.12
		80.95	0.40	0.0	0.0	52.0	4.75	-67.64	-0.98	-41.94	0.40	80.95
645	3	308.37	1.24	-2.04e-04	0.0	0.0	6.41	-120.90	-1.33	-15.80	1.24	308.37
		245.50	0.55	1.22e-06	0.0	52.0	6.41	-120.90	-1.33	-15.80	0.55	245.50
646	1	20.85	0.0	-3.45e-06	0.0	0.0	0.0	-13.18	0.0	19.90	0.0	20.85
		14.00	0.0	0.0	0.0	52.0	0.0	-13.18	0.0	19.90	0.0	14.00
646	2	80.95	0.40	-9.28e-06	0.0	0.0	4.75	-67.64	-0.98	-41.94	0.40	80.95
		45.77	-0.11	1.17e-06	0.0	52.0	4.75	-67.64	-0.98	-41.94	-0.11	45.77
646	3	245.50	0.55	-4.69e-05	0.0	0.0	6.41	-120.90	-1.33	-15.80	0.55	245.50
		182.63	-0.14	1.58e-06	0.0	52.0	6.41	-120.90	-1.33	-15.80	-0.14	182.63
647	1	18.71	0.0	-4.22e-05	0.0	0.0	0.0	-0.08	0.0	-2.04	0.0	18.71
		18.67	0.0	0.0	0.0	52.0	0.0	-0.08	0.0	-2.04	0.0	18.67
647	2	48.86	1.04e-03	-1.32e-04	0.0	0.0	4.49	2.86	-0.17	-20.40	1.04e-03	47.37
		47.37	-0.09	0.0	0.0	52.0	4.49	2.86	-0.17	-20.40	-0.09	48.86
647	3	198.27	1.41e-03	-4.76e-04	0.0	0.0	6.06	5.22	-0.23	-31.83	1.41e-03	195.56
		195.56	-0.12	0.0	0.0	52.0	6.06	5.22	-0.23	-31.83	-0.12	198.27
648	1	18.67	0.0	-3.01e-05	0.0	0.0	0.0	-0.08	0.0	-2.04	0.0	18.67
		18.62	0.0	0.0	0.0	52.0	0.0	-0.08	0.0	-2.04	0.0	18.62

648	2	50.34	-0.09	-9.99e-05	0.0	0.0	4.49	2.86	-0.17	-20.40	-0.09	48.86
		48.86	-0.18	0.0	0.0	52.0	4.49	2.86	-0.17	-20.40	-0.18	50.34
648	3	200.98	-0.12	-3.47e-04	0.0	0.0	6.06	5.22	-0.23	-31.83	-0.12	198.27
		198.27	-0.24	0.0	0.0	52.0	6.06	5.22	-0.23	-31.83	-0.24	200.98
649	1	18.62	0.0	-1.80e-05	0.0	0.0	0.0	-0.08	0.0	-21.72	0.0	18.62
		18.58	0.0	0.0	0.0	52.0	0.0	-0.08	0.0	-21.72	0.0	18.58
649	2	55.53	-0.08	-7.46e-05	0.0	0.0	3.61	79.44	0.23	-7.20	-0.20	14.22
		14.22	-0.20	0.0	0.0	52.0	3.61	79.44	0.23	-7.20	-0.08	55.53
649	3	206.53	-0.11	-2.27e-04	0.0	0.0	4.88	104.46	0.31	-54.40	-0.28	152.21
		152.21	-0.28	0.0	0.0	52.0	4.88	104.46	0.31	-54.40	-0.11	206.53
650	1	18.58	0.0	-5.94e-06	0.0	0.0	0.0	-0.08	0.0	-21.72	0.0	18.58
		18.54	0.0	0.0	0.0	52.0	0.0	-0.08	0.0	-21.72	0.0	18.54
650	2	96.83	0.04	-3.86e-05	0.0	0.0	3.61	79.44	0.23	-7.20	-0.08	55.53
		55.53	-0.08	0.0	0.0	52.0	3.61	79.44	0.23	-7.20	0.04	96.83
650	3	260.85	0.05	-9.28e-05	0.0	0.0	4.88	104.46	0.31	-54.40	-0.11	206.53
		206.53	-0.11	0.0	0.0	52.0	4.88	104.46	0.31	-54.40	0.05	260.85
651	1	1153.71	0.0	-4.48e-05	0.0	0.0	0.0	26.85	0.0	-7.00	0.0	1139.75
		1139.75	0.0	0.0	0.0	52.0	0.0	26.85	0.0	-7.00	0.0	1153.71
651	2	3592.71	0.62	-1.43e-04	0.0	0.0	5.07	206.40	0.64	-60.17	0.29	3485.38
		3485.38	0.29	0.0	0.0	52.0	5.07	206.40	0.64	-60.17	0.62	3592.71
651	3	1.274e+04	0.83	-4.97e-04	-26.67	0.0	6.85	431.44	0.86	-95.55	0.39	1.252e+04
		1.252e+04	0.39	0.0	0.0	52.0	6.85	404.78	0.86	-95.55	0.83	1.274e+04
652	1	1167.67	0.0	-3.22e-05	0.0	0.0	0.0	26.85	0.0	-7.00	0.0	1153.71
		1153.71	0.0	0.0	0.0	52.0	0.0	26.85	0.0	-7.00	0.0	1167.67
652	2	3700.04	0.95	-1.03e-04	0.0	0.0	5.07	206.40	0.64	-60.17	0.62	3592.71
		3592.71	0.62	0.0	0.0	52.0	5.07	206.40	0.64	-60.17	0.95	3700.04
652	3	1.294e+04	1.28	-3.58e-04	-26.67	0.0	6.85	404.78	0.86	-95.55	0.83	1.274e+04
		1.274e+04	0.83	0.0	0.0	52.0	6.85	378.11	0.86	-95.55	1.28	1.294e+04
653	1	1181.63	0.0	-1.94e-05	0.0	0.0	0.0	26.85	0.0	-7.00	0.0	1167.67
		1167.67	0.0	0.0	0.0	52.0	0.0	26.85	0.0	-7.00	0.0	1181.63
653	2	3807.37	1.28	-6.30e-05	0.0	0.0	5.07	206.40	0.64	-60.17	0.95	3700.04
		3700.04	0.95	0.0	0.0	52.0	5.07	206.40	0.64	-60.17	1.28	3807.37
653	3	1.313e+04	1.73	-2.16e-04	-26.67	0.0	6.85	378.11	0.86	-95.55	1.28	1.294e+04
		1.294e+04	1.28	0.0	0.0	52.0	6.85	351.45	0.86	-95.55	1.73	1.313e+04
654	1	1195.59	0.0	-6.46e-06	0.0	0.0	0.0	26.85	0.0	-7.00	0.0	1181.63
		1181.63	0.0	0.0	0.0	52.0	0.0	26.85	0.0	-7.00	0.0	1195.59
654	2	3914.70	1.62	-2.13e-05	0.0	0.0	5.07	206.40	0.64	-60.17	1.28	3807.37
		3807.37	1.28	0.0	0.0	52.0	5.07	206.40	0.64	-60.17	1.62	3914.70
654	3	1.331e+04	2.18	-7.21e-05	-26.67	0.0	6.85	351.45	0.86	-95.55	1.73	1.313e+04
		1.313e+04	1.73	0.0	0.0	52.0	6.85	324.78	0.86	-95.55	2.18	1.331e+04
655	1	1179.67	0.0	-1.95e-05	0.0	0.0	0.0	-26.44	0.0	6.91	0.0	1179.67
		1165.92	0.0	0.0	0.0	52.0	0.0	-26.44	0.0	6.91	0.0	1165.92
655	2	3807.64	0.69	-6.29e-05	0.0	0.0	3.27	-206.18	-0.26	59.33	0.69	3807.64
		3700.42	0.55	0.0	0.0	52.0	3.27	-206.18	-0.26	59.33	0.55	3700.42
655	3	1.312e+04	0.93	-2.17e-04	-26.67	0.0	4.42	-351.36	-0.35	94.15	0.93	1.312e+04
		1.293e+04	0.75	0.0	0.0	52.0	4.42	-378.02	-0.35	94.15	0.75	1.293e+04
656	1	1165.92	0.0	-3.23e-05	0.0	0.0	0.0	-26.44	0.0	6.91	0.0	1165.92
		1152.18	0.0	0.0	0.0	52.0	0.0	-26.44	0.0	6.91	0.0	1152.18
656	2	3700.42	0.55	-1.03e-04	0.0	0.0	3.27	-206.18	-0.26	59.33	0.55	3700.42
		3593.21	0.42	0.0	0.0	52.0	3.27	-206.18	-0.26	59.33	0.42	3593.21
656	3	1.293e+04	0.75	-3.58e-04	-26.67	0.0	4.42	-378.02	-0.35	94.15	0.75	1.293e+04
		1.273e+04	0.57	0.0	0.0	52.0	4.42	-404.69	-0.35	94.15	0.57	1.273e+04
657	1	1152.18	0.0	-4.49e-05	0.0	0.0	0.0	-26.44	0.0	6.91	0.0	1152.18
		1138.43	0.0	0.0	0.0	52.0	0.0	-26.44	0.0	6.91	0.0	1138.43
657	2	3593.21	0.42	-1.43e-04	0.0	0.0	3.27	-206.18	-0.26	59.33	0.42	3593.21
		3486.00	0.28	0.0	0.0	52.0	3.27	-206.18	-0.26	59.33	0.28	3486.00
657	3	1.273e+04	0.57	-4.98e-04	-26.67	0.0	4.42	-404.69	-0.35	94.15	0.57	1.273e+04
		1.251e+04	0.38	0.0	0.0	52.0	4.42	-431.35	-0.35	94.15	0.38	1.251e+04
658	1	1138.43	0.0	-5.73e-05	0.0	0.0	0.0	-26.44	0.0	6.91	0.0	1138.43
		1124.68	0.0	0.0	0.0	52.0	0.0	-26.44	0.0	6.91	0.0	1124.68
658	2	3486.00	0.28	-1.81e-04	0.0	0.0	3.27	-206.18	-0.26	59.33	0.28	3486.00
		3378.78	0.15	0.0	0.0	52.0	3.27	-206.18	-0.26	59.33	0.15	3378.78
658	3	1.251e+04	0.38	-6.35e-04	-26.67	0.0	4.42	-431.35	-0.35	94.15	0.38	1.251e+04
		1.228e+04	0.20	0.0	0.0	52.0	4.42	-458.02	-0.35	94.15	0.20	1.228e+04
659	1	20.15	0.0	-4.66e-06	0.0	0.0	0.0	15.99	0.0	-3.83	0.0	11.84
		11.84	0.0	0.0	0.0	52.0	0.0	15.99	0.0	-3.83	0.0	20.15
659	2	98.25	1.05	-3.10e-05	0.0	0.0	0.07	-9.56	-0.33	21.93	1.05	98.25
		93.28	0.88	0.0	0.0	52.0	0.07	-9.56	-0.33	21.93	0.88	93.28
659	3	260.42	1.41	-8.16e-05	0.0	0.0	0.09	21.63	-0.45	22.78	1.41	249.17
		249.17	1.18	0.0	0.0	52.0	0.09	21.63	-0.45	22.78	1.18	260.42
660	1	8.26	0.0	-3.11e-04	0.0	0.0	0.0	17.08	0.0	-28.23	0.0	-0.29
		-0.29	0.0	0.0	0.0	50.0	0.0	17.08	0.0	-28.23	0.0	8.26

ALLEGATO 1 RISULTATI ANALISI PRO_SAP SCHEMA IMPALCATO	S.S. N.9 "Via Emilia" VARIANTE DI CASALPUSTERLENGO ED ELIMINAZIONE PASSAGGIO A LIVELLO SULLA S.S. N.234
--	--

660	2	3.75	-1.56	-8.55e-04	0.0	0.0	9.57	15.21	1.14	-39.46	-2.13	-3.85
		-3.85	-2.13	0.0	0.0	50.0	9.57	15.21	1.14	-39.46	-1.56	3.75
660	3	47.58	-2.11	-2.91e-03	0.0	0.0	12.92	70.86	1.53	-106.72	-2.88	12.14
		12.14	-2.88	1.18e-06	0.0	50.0	12.92	70.86	1.53	-106.72	-2.11	47.58
661	1	13.03	0.0	-3.06e-04	0.0	0.0	0.0	5.80	0.0	-22.59	0.0	10.14
		10.14	0.0	0.0	0.0	50.0	0.0	5.80	0.0	-22.59	0.0	13.03
661	2	11.35	-1.00	-8.53e-04	0.0	0.0	9.57	15.21	1.14	-39.46	-1.56	3.75
		3.75	-1.56	0.0	0.0	50.0	9.57	15.21	1.14	-39.46	-1.00	11.35
661	3	71.46	-1.34	-2.88e-03	0.0	0.0	12.92	42.12	1.53	-95.30	-2.11	50.40
		50.40	-2.11	0.0	0.0	50.0	12.92	42.12	1.53	-95.30	-1.34	71.46
662	1	15.93	0.0	-2.98e-04	0.0	0.0	0.0	5.80	0.0	-22.59	0.0	13.03
		13.03	0.0	0.0	0.0	50.0	0.0	5.80	0.0	-22.59	0.0	15.93
662	2	18.96	-0.43	-8.46e-04	0.0	0.0	9.57	15.21	1.14	-39.46	-1.00	11.35
		11.35	-1.00	0.0	0.0	50.0	9.57	15.21	1.14	-39.46	-0.43	18.96
662	3	92.52	-0.58	-2.84e-03	0.0	0.0	12.92	42.12	1.53	-95.30	-1.34	71.46
		71.46	-1.34	0.0	0.0	50.0	12.92	42.12	1.53	-95.30	-0.58	92.52
663	1	5.83	0.0	-8.10e-05	0.0	0.0	0.0	-0.02	0.0	-3.56	0.0	-5.83
		-5.84	0.0	0.0	0.0	35.0	0.0	-0.02	0.0	-3.56	0.0	-5.84
663	2	4.12	0.36	-2.98e-04	0.0	0.0	-1.00e-03	-2.17	-2.10	-14.00	0.36	4.12
		3.36	-0.38	0.0	0.0	35.0	-1.00e-03	-2.17	-2.10	-14.00	-0.38	3.36
663	3	-6.07	0.49	-5.68e-04	-8.27	0.0	-1.35e-03	1.16	-2.84	-26.14	0.49	-6.09
		-7.14	-0.51	0.0	0.0	35.0	-1.35e-03	-7.11	-2.84	-26.14	-0.51	-7.14
664	1	48.67	0.0	2.39e-05	0.0	0.0	0.0	-63.85	0.0	10.16	0.0	48.67
		-42.32	0.0	0.0	0.0	142.5	0.0	-63.85	0.0	10.16	0.0	-42.32
664	2	167.56	0.02	2.17e-05	0.0	0.0	-2.60e-04	-144.60	0.33	34.74	-0.45	167.56
		-38.49	-0.45	0.0	0.0	142.5	-2.60e-04	-144.60	0.33	34.74	0.02	-38.49
664	3	313.97	0.02	7.63e-05	-23.09	0.0	-3.51e-04	-301.72	0.44	67.59	-0.60	313.97
		-132.43	-0.60	0.0	0.0	142.5	-3.51e-04	-324.81	0.44	67.59	0.02	-132.43
665	1	18.83	0.0	-2.89e-04	0.0	0.0	0.0	5.80	0.0	-22.59	0.0	15.93
		15.93	0.0	0.0	0.0	50.0	0.0	5.80	0.0	-22.59	0.0	18.83
665	2	26.56	0.14	-8.34e-04	0.0	0.0	9.57	15.21	1.14	-39.46	-0.43	18.96
		18.96	-0.43	0.0	0.0	50.0	9.57	15.21	1.14	-39.46	0.14	26.56
665	3	113.58	0.19	-2.78e-03	0.0	0.0	12.92	42.12	1.53	-95.30	-0.58	92.52
		92.52	-0.58	1.25e-06	0.0	50.0	12.92	42.12	1.53	-95.30	0.19	113.58
666	1	21.73	0.0	-2.77e-04	0.0	0.0	0.0	5.80	0.0	-22.59	0.0	18.83
		18.83	0.0	0.0	0.0	50.0	0.0	5.80	0.0	-22.59	0.0	21.73
666	2	34.16	0.71	-8.19e-04	0.0	0.0	9.57	15.21	1.14	-39.46	0.14	26.56
		26.56	0.14	0.0	0.0	50.0	9.57	15.21	1.14	-39.46	0.71	34.16
666	3	134.64	0.95	-2.71e-03	0.0	0.0	12.92	42.12	1.53	-95.30	0.19	113.58
		113.58	0.19	1.13e-06	0.0	50.0	12.92	42.12	1.53	-95.30	0.95	134.64
667	1	21.73	0.0	-2.65e-04	0.0	0.0	0.0	-9.25	0.0	-15.07	0.0	21.73
		17.10	0.0	0.0	0.0	50.0	0.0	-9.25	0.0	-15.07	0.0	17.10
667	2	41.77	1.27	-7.98e-04	0.0	0.0	9.57	15.21	1.14	-39.46	0.71	34.16
		34.16	0.71	0.0	0.0	50.0	9.57	15.21	1.14	-39.46	1.27	41.77
667	3	138.51	1.72	-2.63e-03	0.0	0.0	12.92	7.73	1.53	-81.06	0.95	134.64
		134.64	0.95	0.0	0.0	50.0	12.92	7.73	1.53	-81.06	1.72	138.51
668	1	17.10	0.0	-2.55e-04	0.0	0.0	0.0	-9.25	0.0	-15.07	0.0	17.10
		12.48	0.0	0.0	0.0	50.0	0.0	-9.25	0.0	-15.07	0.0	12.48
668	2	49.37	1.84	-7.73e-04	0.0	0.0	9.57	15.21	1.14	-39.46	1.27	41.77
		41.77	1.27	0.0	0.0	50.0	9.57	15.21	1.14	-39.46	1.84	49.37
668	3	142.37	2.49	-2.55e-03	0.0	0.0	12.92	7.73	1.53	-81.06	1.72	138.51
		138.51	1.72	0.0	0.0	50.0	12.92	7.73	1.53	-81.06	2.49	142.37
669	1	48.70	0.0	2.39e-05	0.0	0.0	0.0	-63.86	0.0	-10.17	0.0	48.70
		-42.31	0.0	0.0	0.0	142.5	0.0	-63.86	0.0	-10.17	0.0	-42.31
669	2	167.75	0.32	2.17e-05	0.0	0.0	-1.26	-144.73	-0.22	-34.77	0.32	167.75
		-38.49	3.93e-03	2.92e-06	0.0	142.5	-1.26	-144.73	-0.22	-34.77	3.93e-03	-38.49
669	3	314.39	0.43	7.63e-05	-23.09	0.0	-1.70	-302.05	-0.30	-67.70	0.43	314.39
		-132.48	5.31e-03	3.94e-06	0.0	142.5	-1.70	-325.14	-0.30	-67.70	5.31e-03	-132.48
670	1	12.48	0.0	-2.47e-04	0.0	0.0	0.0	-9.25	0.0	-15.07	0.0	12.48
		7.85	0.0	0.0	0.0	50.0	0.0	-9.25	0.0	-15.07	0.0	7.85
670	2	56.97	2.41	-7.43e-04	0.0	0.0	9.57	15.21	1.14	-39.46	1.84	49.37
		49.37	1.84	1.46e-06	0.0	50.0	9.57	15.21	1.14	-39.46	2.41	56.97
670	3	146.24	3.25	-2.46e-03	0.0	0.0	12.92	7.73	1.53	-81.06	2.49	142.37
		142.37	2.49	1.96e-06	0.0	50.0	12.92	7.73	1.53	-81.06	3.25	146.24
671	1	7.23	0.0	-2.45e-04	0.0	0.0	0.0	26.17	0.0	-26.29	0.0	-5.86
		-5.86	0.0	0.0	0.0	50.0	0.0	26.17	0.0	-26.29	0.0	7.23
671	2	30.35	-1.06	-7.19e-04	0.0	0.0	17.16	10.35	0.46	-38.91	-1.29	25.17
		25.17	-1.29	1.76e-06	0.0	50.0	17.16	10.35	0.46	-38.91	-1.06	30.35
671	3	115.63	-1.43	-2.39e-03	0.0	0.0	23.17	78.71	0.63	-103.22	-1.75	76.28
		76.28	-1.75	2.37e-06	0.0	50.0	23.17	78.71	0.63	-103.22	-1.43	115.63
672	1	12.79	0.0	-2.41e-04	0.0	0.0	0.0	11.12	0.0	-18.76	0.0	7.23
		7.23	0.0	0.0	0.0	50.0	0.0	11.12	0.0	-18.76	0.0	12.79

ALLEGATO 1 RISULTATI ANALISI PRO_SAP SCHEMA IMPALCATO	S.S. N.9 "Via Emilia" VARIANTE DI CASALPUSTERLENGO ED ELIMINAZIONE PASSAGGIO A LIVELLO SULLA S.S. N.234
--	--

672	2	35.52	-0.83	-7.01e-04	0.0	0.0	17.16	10.35	0.46	-38.91	-1.06	30.35
		30.35	-1.06	1.12e-06	0.0	50.0	17.16	10.35	0.46	-38.91	-0.83	35.52
672	3	137.79	-1.12	-2.33e-03	0.0	0.0	23.17	44.32	0.63	-88.98	-1.43	115.63
		115.63	-1.43	1.51e-06	0.0	50.0	23.17	44.32	0.63	-88.98	-1.12	137.79
673	1	18.35	0.0	-2.34e-04	0.0	0.0	0.0	11.12	0.0	-18.76	0.0	12.79
		12.79	0.0	0.0	0.0	50.0	0.0	11.12	0.0	-18.76	0.0	18.35
673	2	40.70	-0.60	-6.79e-04	0.0	0.0	17.16	10.35	0.46	-38.91	-0.83	35.52
		35.52	-0.83	0.0	0.0	50.0	17.16	10.35	0.46	-38.91	-0.60	40.70
673	3	159.95	-0.81	-2.24e-03	0.0	0.0	23.17	44.32	0.63	-88.98	-1.12	137.79
		137.79	-1.12	0.0	0.0	50.0	23.17	44.32	0.63	-88.98	-0.81	159.95
674	1	23.91	0.0	-2.23e-04	0.0	0.0	0.0	11.12	0.0	-18.76	0.0	18.35
		18.35	0.0	0.0	0.0	50.0	0.0	11.12	0.0	-18.76	0.0	23.91
674	2	45.87	-0.37	-6.55e-04	0.0	0.0	17.16	10.35	0.46	-38.91	-0.60	40.70
		40.70	-0.60	0.0	0.0	50.0	17.16	10.35	0.46	-38.91	-0.37	45.87
674	3	182.11	-0.50	-2.15e-03	0.0	0.0	23.17	44.32	0.63	-88.98	-0.81	159.95
		159.95	-0.81	0.0	0.0	50.0	23.17	44.32	0.63	-88.98	-0.50	182.11
675	1	29.47	0.0	-2.08e-04	0.0	0.0	0.0	11.12	0.0	-18.76	0.0	23.91
		23.91	0.0	0.0	0.0	50.0	0.0	11.12	0.0	-18.76	0.0	29.47
675	2	51.05	-0.14	-6.27e-04	0.0	0.0	17.16	10.35	0.46	-38.91	-0.37	45.87
		45.87	-0.37	0.0	0.0	50.0	17.16	10.35	0.46	-38.91	-0.14	51.05
675	3	204.27	-0.18	-2.04e-03	0.0	0.0	23.17	44.32	0.63	-88.98	-0.50	182.11
		182.11	-0.50	0.0	0.0	50.0	23.17	44.32	0.63	-88.98	-0.18	204.27
676	1	29.47	0.0	-1.92e-04	0.0	0.0	0.0	-3.93	0.0	-11.24	0.0	29.47
		27.50	0.0	0.0	0.0	50.0	0.0	-3.93	0.0	-11.24	0.0	27.50
676	2	56.22	0.10	-5.97e-04	0.0	0.0	17.16	10.35	0.46	-38.91	-0.14	51.05
		51.05	-0.14	0.0	0.0	50.0	17.16	10.35	0.46	-38.91	0.10	56.22
676	3	209.24	0.13	-1.92e-03	0.0	0.0	23.17	9.93	0.63	-74.74	-0.18	204.27
		204.27	-0.18	0.0	0.0	50.0	23.17	9.93	0.63	-74.74	0.13	209.24
677	1	27.50	0.0	-1.75e-04	0.0	0.0	0.0	-3.93	0.0	-11.24	0.0	27.50
		25.54	0.0	0.0	0.0	50.0	0.0	-3.93	0.0	-11.24	0.0	25.54
677	2	61.40	0.33	-5.63e-04	0.0	0.0	17.16	10.35	0.46	-38.91	0.10	56.22
		56.22	0.10	0.0	0.0	50.0	17.16	10.35	0.46	-38.91	0.33	61.40
677	3	214.20	0.44	-1.79e-03	0.0	0.0	23.17	9.93	0.63	-74.74	0.13	209.24
		209.24	0.13	0.0	0.0	50.0	23.17	9.93	0.63	-74.74	0.44	214.20
678	1	25.54	0.0	-1.60e-04	0.0	0.0	0.0	-3.93	0.0	-11.24	0.0	25.54
		23.57	0.0	0.0	0.0	50.0	0.0	-3.93	0.0	-11.24	0.0	23.57
678	2	66.58	0.56	-5.26e-04	0.0	0.0	17.16	10.35	0.46	-38.91	0.33	61.40
		61.40	0.33	0.0	0.0	50.0	17.16	10.35	0.46	-38.91	0.56	66.58
678	3	219.17	0.76	-1.66e-03	0.0	0.0	23.17	9.93	0.63	-74.74	0.44	214.20
		214.20	0.44	0.0	0.0	50.0	23.17	9.93	0.63	-74.74	0.76	219.17
679	1	23.57	0.0	-1.46e-04	0.0	0.0	0.0	-3.93	0.0	-11.24	0.0	23.57
		21.61	0.0	0.0	0.0	50.0	0.0	-3.93	0.0	-11.24	0.0	21.61
679	2	71.75	0.79	-4.86e-04	0.0	0.0	17.16	10.35	0.46	-38.91	0.56	66.58
		66.58	0.56	0.0	0.0	50.0	17.16	10.35	0.46	-38.91	0.79	71.75
679	3	224.13	1.07	-1.53e-03	0.0	0.0	23.17	9.93	0.63	-74.74	0.76	219.17
		219.17	0.76	0.0	0.0	50.0	23.17	9.93	0.63	-74.74	1.07	224.13
680	1	21.61	0.0	-1.33e-04	0.0	0.0	0.0	-18.98	0.0	-3.71	0.0	21.61
		12.12	0.0	0.0	0.0	50.0	0.0	-18.98	0.0	-3.71	0.0	12.12
680	2	76.93	1.02	-4.43e-04	0.0	0.0	17.16	10.35	0.46	-38.91	0.79	71.75
		71.75	0.79	1.03e-06	0.0	50.0	17.16	10.35	0.46	-38.91	1.02	76.93
680	3	224.13	1.38	-1.40e-03	0.0	0.0	23.17	-24.46	0.63	-60.50	1.07	224.13
		211.91	1.07	1.39e-06	0.0	50.0	23.17	-24.46	0.63	-60.50	1.38	211.91
681	1	14.21	0.0	-1.26e-04	0.0	0.0	0.0	14.88	0.0	-11.68	0.0	6.77
		6.77	0.0	0.0	0.0	50.0	0.0	14.88	0.0	-11.68	0.0	14.21
681	2	58.91	0.08	-4.04e-04	0.0	0.0	19.40	9.58	-0.21	-21.99	0.08	54.12
		54.12	-0.03	1.32e-06	0.0	50.0	19.40	9.58	-0.21	-21.99	-0.03	58.91
681	3	194.94	0.11	-1.28e-03	0.0	0.0	26.19	48.33	-0.28	-52.13	0.11	170.77
		170.77	-0.04	1.79e-06	0.0	50.0	26.19	48.33	-0.28	-52.13	-0.04	194.94
682	1	21.65	0.0	-1.17e-04	0.0	0.0	0.0	14.88	0.0	-11.68	0.0	14.21
		14.21	0.0	0.0	0.0	50.0	0.0	14.88	0.0	-11.68	0.0	21.65
682	2	63.70	-0.03	-3.69e-04	0.0	0.0	19.40	9.58	-0.21	-21.99	-0.03	58.91
		58.91	-0.13	1.31e-06	0.0	50.0	19.40	9.58	-0.21	-21.99	-0.13	63.70
682	3	219.10	-0.04	-1.16e-03	0.0	0.0	26.19	48.33	-0.28	-52.13	-0.04	194.94
		194.94	-0.18	1.77e-06	0.0	50.0	26.19	48.33	-0.28	-52.13	-0.18	219.10
683	1	29.09	0.0	-1.04e-04	0.0	0.0	0.0	14.88	0.0	-11.68	0.0	21.65
		21.65	0.0	0.0	0.0	50.0	0.0	14.88	0.0	-11.68	0.0	29.09
683	2	68.49	-0.13	-3.30e-04	0.0	0.0	19.40	9.58	-0.21	-21.99	-0.13	63.70
		63.70	-0.24	1.23e-06	0.0	50.0	19.40	9.58	-0.21	-21.99	-0.24	68.49
683	3	243.27	-0.18	-1.03e-03	0.0	0.0	26.19	48.33	-0.28	-52.13	-0.18	219.10
		219.10	-0.32	1.66e-06	0.0	50.0	26.19	48.33	-0.28	-52.13	-0.32	243.27
684	1	29.24	0.0	-8.77e-05	0.0	0.0	0.0	-0.40	0.0	-4.04	0.0	29.24
		29.04	0.0	0.0	0.0	50.0	0.0	-0.40	0.0	-4.04	0.0	29.04

ALLEGATO 1 RISULTATI ANALISI PRO_SAP SCHEMA IMPALCATO	S.S. N.9 "Via Emilia" VARIANTE DI CASALPUSTERLENGO ED ELIMINAZIONE PASSAGGIO A LIVELLO SULLA S.S. N.234
--	--

684	2	73.28	-0.24	-2.89e-04	0.0	0.0	19.40	9.58	-0.21	-21.99	-0.24	68.49
		68.49	-0.34	1.09e-06	0.0	50.0	19.40	9.58	-0.21	-21.99	-0.34	73.28
684	3	250.30	-0.32	-8.88e-04	0.0	0.0	26.19	13.60	-0.28	-37.72	-0.32	243.50
		243.50	-0.46	1.47e-06	0.0	50.0	26.19	13.60	-0.28	-37.72	-0.46	250.30
685	1	18.34	0.0	-2.34e-04	0.0	0.0	0.0	-11.13	0.0	18.71	0.0	18.34
		12.78	0.0	0.0	0.0	50.0	0.0	-11.13	0.0	18.71	0.0	12.78
685	2	40.74	0.04	-6.80e-04	0.0	0.0	-0.53	-10.37	0.02	38.91	0.02	40.74
		35.56	0.02	0.0	0.0	50.0	-0.53	-10.37	0.02	38.91	0.02	35.56
685	3	159.96	0.05	-2.24e-03	0.0	0.0	-0.71	-44.36	0.03	88.93	0.03	159.96
		137.77	0.03	0.0	0.0	50.0	-0.71	-44.36	0.03	88.93	0.03	137.77
686	1	29.27	0.0	-8.76e-05	0.0	0.0	0.0	0.42	0.0	3.96	0.0	29.06
		29.06	0.0	0.0	0.0	50.0	0.0	0.42	0.0	3.96	0.0	29.27
686	2	73.39	0.19	-2.89e-04	0.0	0.0	0.07	-9.56	-0.33	21.93	0.19	73.39
		68.60	0.02	1.06e-06	0.0	50.0	0.07	-9.56	-0.33	21.93	0.02	68.60
686	3	250.46	0.25	-8.88e-04	0.0	0.0	0.09	-13.54	-0.45	37.42	0.25	250.46
		243.69	0.03	1.43e-06	0.0	50.0	0.09	-13.54	-0.45	37.42	0.03	243.69
687	1	29.12	0.0	-1.04e-04	0.0	0.0	0.0	-14.86	0.0	11.60	0.0	29.12
		21.69	0.0	0.0	0.0	50.0	0.0	-14.86	0.0	11.60	0.0	21.69
687	2	68.60	0.02	-3.30e-04	0.0	0.0	0.07	-9.56	-0.33	21.93	0.02	68.60
		63.82	-0.14	1.07e-06	0.0	50.0	0.07	-9.56	-0.33	21.93	-0.14	63.82
687	3	243.46	0.03	-1.03e-03	0.0	0.0	0.09	-48.27	-0.45	51.83	0.03	243.46
		219.33	-0.19	1.44e-06	0.0	50.0	0.09	-48.27	-0.45	51.83	-0.19	219.33
688	1	21.69	0.0	-1.17e-04	0.0	0.0	0.0	-14.86	0.0	11.60	0.0	21.69
		14.26	0.0	0.0	0.0	50.0	0.0	-14.86	0.0	11.60	0.0	14.26
688	2	63.82	-0.14	-3.68e-04	0.0	0.0	0.07	-9.56	-0.33	21.93	-0.14	63.82
		59.04	-0.31	0.0	0.0	50.0	0.07	-9.56	-0.33	21.93	-0.31	59.04
688	3	219.33	-0.19	-1.16e-03	0.0	0.0	0.09	-48.27	-0.45	51.83	-0.19	219.33
		195.19	-0.42	1.33e-06	0.0	50.0	0.09	-48.27	-0.45	51.83	-0.42	195.19
689	1	14.26	0.0	-1.26e-04	0.0	0.0	0.0	-14.86	0.0	11.60	0.0	14.26
		6.83	0.0	0.0	0.0	50.0	0.0	-14.86	0.0	11.60	0.0	6.83
689	2	59.04	-0.31	-4.04e-04	0.0	0.0	0.07	-9.56	-0.33	21.93	-0.31	59.04
		54.26	-0.47	0.0	0.0	50.0	0.07	-9.56	-0.33	21.93	-0.47	54.26
689	3	195.19	-0.42	-1.28e-03	0.0	0.0	0.09	-48.27	-0.45	51.83	-0.42	195.19
		171.06	-0.64	1.08e-06	0.0	50.0	0.09	-48.27	-0.45	51.83	-0.64	171.06
690	1	21.63	0.0	-1.33e-04	0.0	0.0	0.0	18.97	0.0	3.66	0.0	21.63
		12.15	0.0	0.0	0.0	50.0	0.0	18.97	0.0	3.66	0.0	12.15
690	2	77.02	-0.05	-4.43e-04	0.0	0.0	-0.53	-10.37	0.02	38.91	-0.05	77.02
		71.84	-0.06	0.0	0.0	50.0	-0.53	-10.37	0.02	38.91	-0.06	71.84
690	3	224.27	-0.06	-1.40e-03	0.0	0.0	-0.71	24.41	0.03	60.45	-0.06	212.06
		212.06	-0.08	0.0	0.0	50.0	-0.71	24.41	0.03	60.45	-0.08	224.27
691	1	7.21	0.0	-2.45e-04	0.0	0.0	0.0	-26.18	0.0	26.24	0.0	7.21
		-5.88	0.0	0.0	0.0	50.0	0.0	-26.18	0.0	26.24	0.0	-5.88
691	2	30.37	0.06	-7.19e-04	0.0	0.0	-0.53	-10.37	0.02	38.91	0.06	30.37
		25.19	0.05	0.0	0.0	50.0	-0.53	-10.37	0.02	38.91	0.05	25.19
691	3	115.59	0.08	-2.39e-03	0.0	0.0	-0.71	-78.75	0.03	103.17	0.07	115.59
		76.22	0.07	0.0	0.0	50.0	-0.71	-78.75	0.03	103.17	0.07	76.22
692	1	12.45	0.0	-2.47e-04	0.0	0.0	0.0	9.34	0.0	14.97	0.0	12.45
		7.78	0.0	0.0	0.0	50.0	0.0	9.34	0.0	14.97	0.0	7.78
692	2	57.02	-0.06	-7.44e-04	0.0	0.0	-0.28	-15.22	0.04	39.48	-0.06	57.02
		49.41	-0.07	0.0	0.0	50.0	-0.28	-15.22	0.04	39.48	-0.07	49.41
692	3	146.17	-0.08	-2.46e-03	0.0	0.0	-0.38	-7.62	0.05	80.98	-0.08	146.17
		142.36	-0.10	0.0	0.0	50.0	-0.38	-7.62	0.05	80.98	-0.10	142.36
693	1	17.12	0.0	-2.55e-04	0.0	0.0	0.0	9.34	0.0	14.97	0.0	17.12
		12.45	0.0	0.0	0.0	50.0	0.0	9.34	0.0	14.97	0.0	12.45
693	2	49.41	-0.04	-7.73e-04	0.0	0.0	-0.28	-15.22	0.04	39.48	-0.04	49.41
		41.80	-0.06	0.0	0.0	50.0	-0.28	-15.22	0.04	39.48	-0.06	41.80
693	3	142.36	-0.05	-2.55e-03	0.0	0.0	-0.38	-7.62	0.05	80.98	-0.05	142.36
		138.55	-0.08	0.0	0.0	50.0	-0.38	-7.62	0.05	80.98	-0.08	138.55
694	1	21.79	0.0	-2.65e-04	0.0	0.0	0.0	9.34	0.0	14.97	0.0	21.79
		17.12	0.0	0.0	0.0	50.0	0.0	9.34	0.0	14.97	0.0	17.12
694	2	41.80	-0.02	-7.98e-04	0.0	0.0	-0.28	-15.22	0.04	39.48	-0.02	41.80
		34.19	-0.04	0.0	0.0	50.0	-0.28	-15.22	0.04	39.48	-0.04	34.19
694	3	138.55	-0.03	-2.63e-03	0.0	0.0	-0.38	-7.62	0.05	80.98	-0.03	138.55
		134.74	-0.05	0.0	0.0	50.0	-0.38	-7.62	0.05	80.98	-0.05	134.74
695	1	21.79	0.0	-2.77e-04	0.0	0.0	0.0	-5.71	0.0	22.49	0.0	21.79
		18.93	0.0	0.0	0.0	50.0	0.0	-5.71	0.0	22.49	0.0	18.93
695	2	34.19	-2.09e-03	-8.19e-04	0.0	0.0	-0.28	-15.22	0.04	39.48	-2.09e-03	34.19
		26.58	-0.02	0.0	0.0	50.0	-0.28	-15.22	0.04	39.48	-0.02	26.58
695	3	134.74	-2.82e-03	-2.71e-03	0.0	0.0	-0.38	-42.01	0.05	95.22	-2.82e-03	134.74
		113.74	-0.03	0.0	0.0	50.0	-0.38	-42.01	0.05	95.22	-0.03	113.74
696	1	18.93	0.0	-2.89e-04	0.0	0.0	0.0	-5.71	0.0	22.49	0.0	18.93
		16.08	0.0	0.0	0.0	50.0	0.0	-5.71	0.0	22.49	0.0	16.08

696	2	26.58	0.02	-8.35e-04	0.0	0.0	-0.28	-15.22	0.04	39.48	-2.09e-03	26.58
		18.97	-2.09e-03	0.0	0.0	50.0	-0.28	-15.22	0.04	39.48	0.02	18.97
696	3	113.74	0.02	-2.78e-03	0.0	0.0	-0.38	-42.01	0.05	95.22	-2.82e-03	113.74
		92.73	-2.82e-03	0.0	0.0	50.0	-0.38	-42.01	0.05	95.22	0.02	92.73
697	1	16.08	0.0	-2.98e-04	0.0	0.0	0.0	-5.71	0.0	22.49	0.0	16.08
		13.22	0.0	0.0	0.0	50.0	0.0	-5.71	0.0	22.49	0.0	13.22
697	2	18.97	0.03	-8.46e-04	0.0	0.0	-0.28	-15.22	0.04	39.48	0.02	18.97
		11.36	0.02	0.0	0.0	50.0	-0.28	-15.22	0.04	39.48	0.03	11.36
697	3	92.73	0.05	-2.84e-03	0.0	0.0	-0.38	-42.01	0.05	95.22	0.02	92.73
		71.73	0.02	0.0	0.0	50.0	-0.38	-42.01	0.05	95.22	0.05	71.73
698	1	13.22	0.0	-3.06e-04	0.0	0.0	0.0	-5.71	0.0	22.49	0.0	13.22
		10.37	0.0	0.0	0.0	50.0	0.0	-5.71	0.0	22.49	0.0	10.37
698	2	11.36	0.05	-8.53e-04	0.0	0.0	-0.28	-15.22	0.04	39.48	0.03	11.36
		3.75	0.03	0.0	0.0	50.0	-0.28	-15.22	0.04	39.48	0.05	3.75
698	3	71.73	0.07	-2.88e-03	0.0	0.0	-0.38	-42.01	0.05	95.22	0.05	71.73
		50.73	0.05	0.0	0.0	50.0	-0.38	-42.01	0.05	95.22	0.07	50.73
699	1	9.27	0.0	-3.12e-04	0.0	0.0	0.0	-18.88	0.0	29.07	0.0	9.27
		-0.17	0.0	0.0	0.0	50.0	0.0	-18.88	0.0	29.07	0.0	-0.17
699	2	3.75	0.07	-8.55e-04	0.0	0.0	-0.28	-15.22	0.04	39.48	0.05	3.75
		-3.86	0.05	0.0	0.0	50.0	-0.28	-15.22	0.04	39.48	0.07	-3.86
699	3	49.08	0.09	-2.91e-03	0.0	0.0	-0.38	-73.57	0.05	108.05	0.07	49.08
		12.29	0.07	0.0	0.0	50.0	-0.38	-73.57	0.05	108.05	0.09	12.29
700	1	-0.17	0.0	-3.12e-04	0.0	0.0	0.0	-18.88	0.0	29.07	0.0	-0.17
		-9.61	0.0	0.0	0.0	50.0	0.0	-18.88	0.0	29.07	0.0	-9.61
700	2	-3.86	0.09	-8.53e-04	0.0	0.0	-0.28	-15.22	0.04	39.48	0.07	-3.86
		-11.47	0.07	0.0	0.0	50.0	-0.28	-15.22	0.04	39.48	0.09	-11.47
700	3	12.29	0.12	-2.91e-03	0.0	0.0	-0.38	-73.57	0.05	108.05	0.09	12.29
		-24.50	0.09	0.0	0.0	50.0	-0.38	-73.57	0.05	108.05	0.12	-24.50
701	1	-9.61	0.0	-3.06e-04	0.0	0.0	0.0	-18.88	0.0	29.07	0.0	-9.61
		-19.05	0.0	0.0	0.0	50.0	0.0	-18.88	0.0	29.07	0.0	-19.05
701	2	-11.47	0.11	-8.46e-04	0.0	0.0	-0.28	-15.22	0.04	39.48	0.09	-11.47
		-19.08	0.09	0.0	0.0	50.0	-0.28	-15.22	0.04	39.48	0.11	-19.08
701	3	-24.50	0.14	-2.90e-03	0.0	0.0	-0.38	-73.57	0.05	108.05	0.12	-24.50
		-61.28	0.12	1.00e-06	0.0	50.0	-0.38	-73.57	0.05	108.05	0.14	-61.28
702	1	12.78	0.0	-2.41e-04	0.0	0.0	0.0	-11.13	0.0	18.71	0.0	12.78
		7.21	0.0	0.0	0.0	50.0	0.0	-11.13	0.0	18.71	0.0	7.21
702	2	35.56	0.05	-7.01e-04	0.0	0.0	-0.53	-10.37	0.02	38.91	0.04	35.56
		30.37	0.04	0.0	0.0	50.0	-0.53	-10.37	0.02	38.91	0.05	30.37
702	3	137.77	0.07	-2.33e-03	0.0	0.0	-0.71	-44.36	0.03	88.93	0.05	137.77
		115.59	0.05	0.0	0.0	50.0	-0.71	-44.36	0.03	88.93	0.07	115.59
703	1	18.71	0.0	-1.88e-05	0.0	0.0	0.0	2.46	0.0	-4.22	0.0	18.71
		17.43	0.0	0.0	0.0	52.0	0.0	2.46	0.0	-4.22	0.0	17.43
703	2	64.91	-0.28	-7.05e-05	0.0	0.0	6.07	6.52	0.29	29.22	-0.43	61.52
		61.52	-0.43	0.0	0.0	52.0	6.07	6.52	0.29	29.22	-0.28	64.91
703	3	218.65	-0.38	-2.26e-04	0.0	0.0	8.19	13.20	0.39	30.65	-0.58	211.79
		211.79	-0.58	0.0	0.0	52.0	8.19	13.20	0.39	30.65	-0.38	218.65
704	1	20.00	0.0	-3.09e-05	0.0	0.0	0.0	2.46	0.0	-4.22	0.0	18.71
		18.71	0.0	0.0	0.0	52.0	0.0	2.46	0.0	-4.22	0.0	20.00
704	2	68.30	-0.13	-1.13e-04	0.0	0.0	6.07	6.52	0.29	29.22	-0.28	64.91
		64.91	-0.28	0.0	0.0	52.0	6.07	6.52	0.29	29.22	-0.13	68.30
704	3	225.51	-0.18	-3.68e-04	0.0	0.0	8.19	13.20	0.39	30.65	-0.38	218.65
		218.65	-0.38	0.0	0.0	52.0	8.19	13.20	0.39	30.65	-0.18	225.51
705	1	21.28	0.0	-4.39e-05	0.0	0.0	0.0	2.46	0.0	-4.22	0.0	20.00
		20.00	0.0	0.0	0.0	52.0	0.0	2.46	0.0	-4.22	0.0	21.28
705	2	71.69	0.02	-1.57e-04	0.0	0.0	6.07	6.52	0.29	29.22	-0.13	68.30
		68.30	-0.13	0.0	0.0	52.0	6.07	6.52	0.29	29.22	0.02	71.69
705	3	232.37	0.02	-5.14e-04	0.0	0.0	8.19	13.20	0.39	30.65	-0.18	225.51
		225.51	-0.18	0.0	0.0	52.0	8.19	13.20	0.39	30.65	0.02	232.37
706	1	22.56	0.0	-5.77e-05	0.0	0.0	0.0	2.46	0.0	-4.22	0.0	21.28
		21.28	0.0	0.0	0.0	52.0	0.0	2.46	0.0	-4.22	0.0	22.56
706	2	75.08	0.17	-2.03e-04	0.0	0.0	6.07	6.52	0.29	29.22	0.02	71.69
		71.69	0.02	0.0	0.0	52.0	6.07	6.52	0.29	29.22	0.17	75.08
706	3	239.24	0.22	-6.65e-04	0.0	0.0	8.19	13.20	0.39	30.65	0.02	232.37
		232.37	0.02	0.0	0.0	52.0	8.19	13.20	0.39	30.65	0.22	239.24
707	1	18.62	0.0	-1.82e-05	0.0	0.0	0.0	0.06	0.0	7.87	0.0	18.59
		18.59	0.0	0.0	0.0	52.0	0.0	0.06	0.0	7.87	0.0	18.62
707	2	75.10	0.17	-6.35e-05	0.0	0.0	4.09	-17.76	-0.14	16.34	0.17	75.10
		65.86	0.10	0.0	0.0	52.0	4.09	-17.76	-0.14	16.34	0.10	65.86
707	3	232.52	0.23	-2.15e-04	0.0	0.0	5.52	-24.51	-0.19	38.29	0.23	232.52
		219.77	0.14	0.0	0.0	52.0	5.52	-24.51	-0.19	38.29	0.14	219.77
708	1	18.65	0.0	-3.03e-05	0.0	0.0	0.0	0.06	0.0	7.87	0.0	18.62
		18.62	0.0	0.0	0.0	52.0	0.0	0.06	0.0	7.87	0.0	18.65

ALLEGATO 1 RISULTATI ANALISI PRO_SAP SCHEMA IMPALCATO	S.S. N.9 "Via Emilia" VARIANTE DI CASALPUSTERLENGO ED ELIMINAZIONE PASSAGGIO A LIVELLO SULLA S.S. N.234
--	--

708	2	65.86	0.10	-1.06e-04	0.0	0.0	4.09	-17.76	-0.14	16.34	0.10	65.86
		56.63	0.03	0.0	0.0	52.0	4.09	-17.76	-0.14	16.34	0.03	56.63
708	3	219.77	0.14	-3.58e-04	0.0	0.0	5.52	-24.51	-0.19	38.29	0.14	219.77
		207.03	0.04	1.02e-06	0.0	52.0	5.52	-24.51	-0.19	38.29	0.04	207.03
709	1	-8.83	0.0	-3.06e-04	0.0	0.0	0.0	17.08	0.0	-28.23	0.0	-17.37
		-17.37	0.0	0.0	0.0	50.0	0.0	17.08	0.0	-28.23	0.0	-8.83
709	2	-11.46	-2.70	-8.46e-04	0.0	0.0	9.57	15.21	1.14	-39.46	-3.27	-19.06
		-19.06	-3.27	3.77e-06	0.0	50.0	9.57	15.21	1.14	-39.46	-2.70	-11.46
709	3	-23.29	-3.64	-2.90e-03	0.0	0.0	12.92	70.86	1.53	-106.72	-4.41	-58.72
		-58.72	-4.41	5.09e-06	0.0	50.0	12.92	70.86	1.53	-106.72	-3.64	-23.29
710	1	-0.29	0.0	-3.11e-04	0.0	0.0	0.0	17.08	0.0	-28.23	0.0	-8.83
		-8.83	0.0	0.0	0.0	50.0	0.0	17.08	0.0	-28.23	0.0	-0.29
710	2	-3.85	-2.13	-8.53e-04	0.0	0.0	9.57	15.21	1.14	-39.46	-2.70	-11.46
		-11.46	-2.70	2.15e-06	0.0	50.0	9.57	15.21	1.14	-39.46	-2.13	-3.85
710	3	12.14	-2.88	-2.91e-03	0.0	0.0	12.92	70.86	1.53	-106.72	-3.64	-23.29
		-23.29	-3.64	2.90e-06	0.0	50.0	12.92	70.86	1.53	-106.72	-2.88	12.14
711	1	18.69	0.0	-4.24e-05	0.0	0.0	0.0	0.06	0.0	7.87	0.0	18.65
		18.65	0.0	0.0	0.0	52.0	0.0	0.06	0.0	7.87	0.0	18.69
711	2	56.63	0.03	-1.43e-04	0.0	0.0	4.09	-17.76	-0.14	16.34	0.03	56.63
		47.39	-0.05	0.0	0.0	52.0	4.09	-17.76	-0.14	16.34	-0.05	47.39
711	3	207.03	0.04	-4.92e-04	0.0	0.0	5.52	-24.51	-0.19	38.29	0.04	207.03
		194.28	-0.06	1.04e-06	0.0	52.0	5.52	-24.51	-0.19	38.29	-0.06	194.28
712	1	18.72	0.0	-5.45e-05	0.0	0.0	0.0	0.06	0.0	7.87	0.0	18.69
		18.69	0.0	0.0	0.0	52.0	0.0	0.06	0.0	7.87	0.0	18.72
712	2	47.39	-0.05	-1.74e-04	0.0	0.0	4.09	-17.76	-0.14	16.34	-0.05	47.39
		38.16	-0.12	0.0	0.0	52.0	4.09	-17.76	-0.14	16.34	-0.12	38.16
712	3	194.28	-0.06	-6.18e-04	0.0	0.0	5.52	-24.51	-0.19	38.29	-0.06	194.28
		181.53	-0.16	1.00e-06	0.0	52.0	5.52	-24.51	-0.19	38.29	-0.16	181.53
713	1	28.83	0.0	-5.41e-05	0.0	0.0	0.0	-0.40	0.0	-4.04	0.0	28.83
		28.62	0.0	0.0	0.0	52.0	0.0	-0.40	0.0	-4.04	0.0	28.62
713	2	83.24	-0.45	-2.03e-04	0.0	0.0	19.40	9.58	-0.21	-21.99	-0.45	78.26
		78.26	-0.56	0.0	0.0	52.0	19.40	9.58	-0.21	-21.99	-0.56	83.24
713	3	264.45	-0.61	-5.97e-04	0.0	0.0	26.19	13.60	-0.28	-37.72	-0.61	257.37
		257.37	-0.75	0.0	0.0	52.0	26.19	13.60	-0.28	-37.72	-0.75	264.45
714	1	28.62	0.0	-3.55e-05	0.0	0.0	0.0	-0.40	0.0	-4.04	0.0	28.62
		28.42	0.0	0.0	0.0	52.0	0.0	-0.40	0.0	-4.04	0.0	28.42
714	2	88.22	-0.56	-1.49e-04	0.0	0.0	19.40	9.58	-0.21	-21.99	-0.56	83.24
		83.24	-0.67	0.0	0.0	52.0	19.40	9.58	-0.21	-21.99	-0.67	88.22
714	3	271.52	-0.75	-4.26e-04	0.0	0.0	26.19	13.60	-0.28	-37.72	-0.75	264.45
		264.45	-0.90	0.0	0.0	52.0	26.19	13.60	-0.28	-37.72	-0.90	271.52
715	1	28.47	0.0	-1.79e-05	0.0	0.0	0.0	-15.98	0.0	3.75	0.0	28.47
		20.16	0.0	0.0	0.0	52.0	0.0	-15.98	0.0	3.75	0.0	20.16
715	2	93.20	-0.67	-9.22e-05	0.0	0.0	19.40	9.58	-0.21	-21.99	-0.67	88.22
		88.22	-0.77	0.0	0.0	52.0	19.40	9.58	-0.21	-21.99	-0.77	93.20
715	3	271.60	-0.90	-2.52e-04	0.0	0.0	26.19	-21.57	-0.28	-23.08	-0.90	271.60
		260.38	-1.05	0.0	0.0	52.0	26.19	-21.57	-0.28	-23.08	-1.05	260.38
716	1	20.16	0.0	-4.83e-06	0.0	0.0	0.0	-15.98	0.0	3.75	0.0	20.16
		11.85	0.0	0.0	0.0	52.0	0.0	-15.98	0.0	3.75	0.0	11.85
716	2	98.18	-0.77	-3.17e-05	0.0	0.0	19.40	9.58	-0.21	-21.99	-0.77	93.20
		93.20	-0.88	0.0	0.0	52.0	19.40	9.58	-0.21	-21.99	-0.88	98.18
716	3	260.38	-1.05	-8.25e-05	0.0	0.0	26.19	-21.57	-0.28	-23.08	-1.05	260.38
		249.17	-1.19	0.0	0.0	52.0	26.19	-21.57	-0.28	-23.08	-1.19	249.17
717	1	1352.16	0.0	-5.24e-05	0.0	0.0	0.0	-27.13	0.0	15.48	0.0	1352.16
		1338.05	0.0	0.0	0.0	52.0	0.0	-27.13	0.0	15.48	0.0	1338.05
717	2	4494.01	-0.65	-1.78e-04	0.0	0.0	-9.38	-258.38	1.15	43.93	-1.25	4494.01
		4359.65	-1.25	0.0	0.0	52.0	-9.38	-258.38	1.15	43.93	-0.65	4359.65
717	3	1.435e+04	-0.88	-5.61e-04	-26.67	0.0	-12.66	-477.21	1.55	90.78	-1.68	1.435e+04
		1.410e+04	-1.68	0.0	0.0	52.0	-12.66	-503.88	1.55	90.78	-0.88	1.410e+04
718	1	1338.05	0.0	-6.71e-05	0.0	0.0	0.0	-27.13	0.0	15.48	0.0	1338.05
		1323.94	0.0	0.0	0.0	52.0	0.0	-27.13	0.0	15.48	0.0	1323.94
718	2	4359.65	-0.05	-2.26e-04	0.0	0.0	-9.38	-258.38	1.15	43.93	-0.65	4359.65
		4225.30	-0.65	0.0	0.0	52.0	-9.38	-258.38	1.15	43.93	-0.05	4225.30
718	3	1.410e+04	-0.07	-7.15e-04	-26.67	0.0	-12.66	-503.88	1.55	90.78	-0.88	1.410e+04
		1.383e+04	-0.88	0.0	0.0	52.0	-12.66	-530.54	1.55	90.78	-0.07	1.383e+04
719	1	28.47	0.0	-1.77e-05	0.0	0.0	0.0	15.99	0.0	-3.83	0.0	20.15
		20.15	0.0	0.0	0.0	52.0	0.0	15.99	0.0	-3.83	0.0	28.47
719	2	93.28	0.88	-9.15e-05	0.0	0.0	0.07	-9.56	-0.33	21.93	0.88	93.28
		88.30	0.70	0.0	0.0	52.0	0.07	-9.56	-0.33	21.93	0.70	88.30
719	3	271.67	1.18	-2.51e-04	0.0	0.0	0.09	21.63	-0.45	22.78	1.18	260.42
		260.42	0.95	0.0	0.0	52.0	0.09	21.63	-0.45	22.78	0.95	271.67
720	1	28.63	0.0	-3.53e-05	0.0	0.0	0.0	0.42	0.0	3.96	0.0	28.42
		28.42	0.0	0.0	0.0	52.0	0.0	0.42	0.0	3.96	0.0	28.63

720	2	88.30	0.70	-1.49e-04	0.0	0.0	0.07	-9.56	-0.33	21.93	0.70	88.30
		83.33	0.53	0.0	0.0	52.0	0.07	-9.56	-0.33	21.93	0.53	83.33
720	3	271.59	0.95	-4.25e-04	0.0	0.0	0.09	-13.54	-0.45	37.42	0.95	271.59
		264.55	0.72	0.0	0.0	52.0	0.09	-13.54	-0.45	37.42	0.72	264.55
721	1	28.85	0.0	-5.39e-05	0.0	0.0	0.0	0.42	0.0	3.96	0.0	28.63
		28.63	0.0	0.0	0.0	52.0	0.0	0.42	0.0	3.96	0.0	28.85
721	2	83.33	0.53	-2.03e-04	0.0	0.0	0.07	-9.56	-0.33	21.93	0.53	83.33
		78.36	0.36	0.0	0.0	52.0	0.07	-9.56	-0.33	21.93	0.36	78.36
721	3	264.55	0.72	-5.97e-04	0.0	0.0	0.09	-13.54	-0.45	37.42	0.72	264.55
		257.51	0.49	1.00e-06	0.0	52.0	0.09	-13.54	-0.45	37.42	0.49	257.51
722	1	29.06	0.0	-7.26e-05	0.0	0.0	0.0	0.42	0.0	3.96	0.0	28.85
		28.85	0.0	0.0	0.0	52.0	0.0	0.42	0.0	3.96	0.0	29.06
722	2	78.36	0.36	-2.54e-04	0.0	0.0	0.07	-9.56	-0.33	21.93	0.36	78.36
		73.39	0.19	0.0	0.0	52.0	0.07	-9.56	-0.33	21.93	0.19	73.39
722	3	257.51	0.49	-7.64e-04	0.0	0.0	0.09	-13.54	-0.45	37.42	0.49	257.51
		250.46	0.25	1.32e-06	0.0	52.0	0.09	-13.54	-0.45	37.42	0.25	250.46
723	1	23.58	0.0	-2.12e-05	0.0	0.0	0.0	-2.45	0.0	11.61	0.0	23.58
		22.31	0.0	0.0	0.0	52.0	0.0	-2.45	0.0	11.61	0.0	22.31
723	2	95.49	-0.97	-8.34e-05	0.0	0.0	-0.27	-20.29	1.00	1.16	-1.49	95.49
		84.94	-1.49	0.0	0.0	52.0	-0.27	-20.29	1.00	1.16	-0.97	84.94
723	3	270.27	-1.31	-2.48e-04	0.0	0.0	-0.36	-33.07	1.35	25.32	-2.01	270.27
		253.07	-2.01	1.19e-06	0.0	52.0	-0.36	-33.07	1.35	25.32	-1.31	253.07
724	1	22.31	0.0	-3.57e-05	0.0	0.0	0.0	-2.45	0.0	11.61	0.0	22.31
		21.03	0.0	0.0	0.0	52.0	0.0	-2.45	0.0	11.61	0.0	21.03
724	2	84.94	-0.45	-1.38e-04	0.0	0.0	-0.27	-20.29	1.00	1.16	-0.97	84.94
		74.39	-0.97	0.0	0.0	52.0	-0.27	-20.29	1.00	1.16	-0.45	74.39
724	3	253.07	-0.61	-4.12e-04	0.0	0.0	-0.36	-33.07	1.35	25.32	-1.31	253.07
		235.88	-1.31	0.0	0.0	52.0	-0.36	-33.07	1.35	25.32	-0.61	235.88
725	1	21.03	0.0	-4.94e-05	0.0	0.0	0.0	-2.45	0.0	11.61	0.0	21.03
		19.76	0.0	0.0	0.0	52.0	0.0	-2.45	0.0	11.61	0.0	19.76
725	2	74.39	0.06	-1.87e-04	0.0	0.0	-0.27	-20.29	1.00	1.16	-0.45	74.39
		63.84	-0.45	0.0	0.0	52.0	-0.27	-20.29	1.00	1.16	0.06	63.84
725	3	235.88	0.09	-5.65e-04	0.0	0.0	-0.36	-33.07	1.35	25.32	-0.61	235.88
		218.68	-0.61	0.0	0.0	52.0	-0.36	-33.07	1.35	25.32	0.09	218.68
726	1	19.76	0.0	-6.22e-05	0.0	0.0	0.0	-2.45	0.0	11.61	0.0	19.76
		18.49	0.0	0.0	0.0	52.0	0.0	-2.45	0.0	11.61	0.0	18.49
726	2	63.84	0.58	-2.28e-04	0.0	0.0	-0.27	-20.29	1.00	1.16	0.06	63.84
		53.29	0.06	0.0	0.0	52.0	-0.27	-20.29	1.00	1.16	0.58	53.29
726	3	218.68	0.79	-7.07e-04	0.0	0.0	-0.36	-33.07	1.35	25.32	0.09	218.68
		201.49	0.09	0.0	0.0	52.0	-0.36	-33.07	1.35	25.32	0.79	201.49
727	1	0.0	0.0	-2.75e-04	0.0	0.0	0.0	-15.58	0.0	-0.05	0.0	0.0
		-7.79	0.0	0.0	0.0	50.0	0.0	-15.58	0.0	-0.05	0.0	-7.79
727	2	0.0	0.0	-2.91e-04	0.0	0.0	0.0	0.0	0.0	0.0	0.0	0.0
		0.0	0.0	0.0	0.0	50.0	0.0	0.0	0.0	0.0	0.0	0.0
727	3	0.0	0.0	-1.62e-04	-11.81	0.0	0.0	-23.37	0.0	-0.08	0.0	0.0
		-14.64	0.0	0.0	0.0	50.0	0.0	-35.18	0.0	-0.08	0.0	-14.64
728	1	-17.75	0.0	-1.07e-04	0.0	0.0	0.0	-13.17	0.0	-6.46	0.0	-17.75
		-22.36	0.0	0.0	0.0	35.0	0.0	-13.17	0.0	-6.46	0.0	-22.36
728	2	-9.34	0.26	-3.02e-04	0.0	0.0	0.02	56.84	1.67	26.93	-0.32	-9.34
		-29.24	-0.32	0.0	0.0	35.0	0.02	56.84	1.67	26.93	0.26	-29.24
728	3	-58.34	0.35	-1.90e-04	-8.27	0.0	0.03	53.91	2.26	23.12	-0.44	-58.34
		-75.77	-0.44	0.0	0.0	35.0	0.03	45.64	2.26	23.12	0.35	-75.77
729	1	6.06	0.0	-2.18e-04	0.0	0.0	0.0	-3.38	0.0	-25.65	0.0	6.06
		4.36	0.0	0.0	0.0	50.0	0.0	-3.38	0.0	-25.65	0.0	4.36
729	2	17.34	-0.73	-6.53e-04	0.0	0.0	9.29	-7.56	-1.60	-61.80	-0.73	17.34
		13.56	-1.53	0.0	0.0	50.0	9.29	-7.56	-1.60	-61.80	-1.53	13.56
729	3	86.58	-0.99	-2.28e-03	0.0	0.0	12.54	-11.02	-2.16	-135.34	-0.99	86.58
		81.07	-2.07	0.0	0.0	50.0	12.54	-11.02	-2.16	-135.34	-2.07	81.07
730	1	22.26	0.0	-2.10e-04	0.0	0.0	0.0	-6.00	0.0	1.08	0.0	22.26
		19.26	0.0	0.0	0.0	50.0	0.0	-6.00	0.0	1.08	0.0	19.26
730	2	69.49	1.29	-6.30e-04	0.0	0.0	14.35	-43.90	-1.28	-71.46	1.29	69.49
		47.54	0.65	0.0	0.0	50.0	14.35	-43.90	-1.28	-71.46	0.65	47.54
730	3	192.78	1.74	-2.20e-03	0.0	0.0	19.37	-59.12	-1.72	-95.11	1.74	192.78
		163.22	0.88	0.0	0.0	50.0	19.37	-59.12	-1.72	-95.11	0.88	163.22
731	1	14.17	0.0	-2.00e-04	0.0	0.0	0.0	2.58	0.0	-11.85	0.0	12.88
		12.88	0.0	0.0	0.0	50.0	0.0	2.58	0.0	-11.85	0.0	14.17
731	2	33.74	-0.08	-6.05e-04	0.0	0.0	16.21	11.91	0.17	-55.32	-0.17	27.78
		27.78	-0.17	0.0	0.0	50.0	16.21	11.91	0.17	-55.32	-0.08	33.74
731	3	138.19	-0.11	-2.11e-03	0.0	0.0	21.89	29.31	0.23	-98.94	-0.23	123.54
		123.54	-0.23	0.0	0.0	50.0	21.89	29.31	0.23	-98.94	-0.11	138.19
732	1	15.46	0.0	-1.92e-04	0.0	0.0	0.0	2.58	0.0	-11.85	0.0	14.17
		14.17	0.0	0.0	0.0	50.0	0.0	2.58	0.0	-11.85	0.0	15.46

732	2	39.69	2.45e-03	-5.85e-04	0.0	0.0	16.21	11.91	0.17	-55.32	-0.08	33.74
		33.74	-0.08	0.0	0.0	50.0	16.21	11.91	0.17	-55.32	2.45e-03	39.69
732	3	152.84	3.31e-03	-2.03e-03	0.0	0.0	21.89	29.31	0.23	-98.94	-0.11	138.19
		138.19	-0.11	0.0	0.0	50.0	21.89	29.31	0.23	-98.94	3.31e-03	152.84
733	1	-19.68	0.0	1.25e-06	0.0	0.0	0.0	1.44e-03	0.0	1.88e-04	0.0	-19.68
		-19.68	0.0	0.0	0.0	35.0	0.0	1.44e-03	0.0	1.88e-04	0.0	-19.68
733	2	13.20	-0.02	-3.99e-04	0.0	0.0	0.41	76.57	0.88	36.13	-0.33	-13.60
		-13.60	-0.33	0.0	0.0	35.0	0.41	76.57	0.88	36.13	-0.02	13.20
733	3	-22.57	-0.03	-5.38e-04	-8.27	0.0	0.55	107.51	1.19	48.77	-0.45	-58.75
		-58.75	-0.45	0.0	0.0	35.0	0.55	99.24	1.19	48.77	-0.03	-22.57
734	1	-17.74	0.0	-1.07e-04	0.0	0.0	0.0	13.17	0.0	6.46	0.0	-22.35
		-22.35	0.0	0.0	0.0	35.0	0.0	13.17	0.0	6.46	0.0	-17.74
734	2	44.42	-0.29	-4.03e-04	0.0	0.0	1.59	76.12	-0.31	35.58	-0.29	17.77
		17.77	-0.40	0.0	0.0	35.0	1.59	76.12	-0.31	35.58	-0.29	44.42
734	3	23.68	-0.39	-7.61e-04	-8.27	0.0	2.15	133.86	-0.41	61.28	-0.39	-21.73
		-21.73	-0.53	0.0	0.0	35.0	2.15	125.59	-0.41	61.28	-0.53	23.68
735	1	0.0	0.0	-2.75e-04	0.0	0.0	0.0	15.58	0.0	0.05	0.0	-7.79
		-7.79	0.0	0.0	0.0	50.0	0.0	15.58	0.0	0.05	0.0	0.0
735	2	0.0	0.0	-5.01e-04	0.0	0.0	0.0	0.0	0.0	0.0	0.0	0.0
		0.0	0.0	0.0	0.0	50.0	0.0	0.0	0.0	0.0	0.0	0.0
735	3	0.0	0.0	-1.23e-03	-11.81	0.0	0.0	35.18	0.0	0.08	0.0	-14.64
		-14.64	0.0	0.0	0.0	50.0	0.0	23.37	0.0	0.08	0.0	0.0
736	1	0.47	0.0	-9406.25	-3.76	0.0	0.0	-1.88	0.0	0.0	0.0	0.47
		-1.41	0.0	0.0	0.0	50.0	0.0	-5.64	0.0	0.0	0.0	-1.41
736	2	0.0	0.0	-3.18e-04	0.0	0.0	0.0	0.0	0.0	0.0	0.0	0.0
		0.0	0.0	0.0	0.0	50.0	0.0	0.0	0.0	0.0	0.0	0.0
736	3	0.71	0.0	-1.411e+04	-5.64	0.0	0.0	-2.82	0.0	0.0	0.0	0.71
		-2.12	0.0	0.0	0.0	50.0	0.0	-8.47	0.0	0.0	0.0	-2.12
737	1	0.34	0.0	-2.476e+04	-3.91	0.0	0.0	-3.91	0.0	0.0	0.0	0.34
		-2.71	0.0	0.0	0.0	52.0	0.0	-7.83	0.0	0.0	0.0	-2.71
737	2	0.0	0.0	-9.04e-05	0.0	0.0	0.0	0.0	0.0	0.0	0.0	0.0
		0.0	0.0	0.0	0.0	52.0	0.0	0.0	0.0	0.0	0.0	0.0
737	3	0.51	0.0	-3.714e+04	-5.87	0.0	0.0	-5.87	0.0	0.0	0.0	0.51
		-4.07	0.0	0.0	0.0	52.0	0.0	-11.74	0.0	0.0	0.0	-4.07
738	1	0.35	0.0	-2.413e+04	-3.91	0.0	0.0	7.75	0.0	0.0	0.0	-2.66
		-2.66	0.0	0.0	0.0	52.0	0.0	3.84	0.0	0.0	0.0	0.35
738	2	0.0	0.0	-1.54e-04	0.0	0.0	0.0	0.0	0.0	0.0	0.0	0.0
		0.0	0.0	0.0	0.0	52.0	0.0	0.0	0.0	0.0	0.0	0.0
738	3	0.53	0.0	-3.619e+04	-5.87	0.0	0.0	11.63	0.0	0.0	0.0	-3.99
		-3.99	0.0	0.0	0.0	52.0	0.0	5.76	0.0	0.0	0.0	0.53
739	1	1.33	0.0	-1.821e+04	-3.91	0.0	0.0	3.84	0.0	0.0	0.0	0.35
		0.35	0.0	0.0	0.0	52.0	0.0	-0.08	0.0	0.0	0.0	1.33
739	2	0.0	0.0	-2.14e-04	0.0	0.0	0.0	0.0	0.0	0.0	0.0	0.0
		0.0	0.0	0.0	0.0	52.0	0.0	0.0	0.0	0.0	0.0	0.0
739	3	2.00	0.0	-2.732e+04	-5.87	0.0	0.0	5.76	0.0	0.0	0.0	0.53
		0.53	0.0	1.00e-06	0.0	52.0	0.0	-0.11	0.0	0.0	0.0	2.00
740	1	1.33	0.0	-1.945e+04	-3.91	0.0	0.0	-0.08	0.0	0.0	0.0	1.33
		0.27	0.0	0.0	0.0	52.0	0.0	-3.99	0.0	0.0	0.0	0.27
740	2	0.0	0.0	-2.65e-04	0.0	0.0	0.0	0.0	0.0	0.0	0.0	0.0
		0.0	0.0	0.0	0.0	52.0	0.0	0.0	0.0	0.0	0.0	0.0
740	3	2.00	0.0	-2.917e+04	-5.87	0.0	0.0	-0.11	0.0	0.0	0.0	2.00
		0.41	0.0	1.32e-06	0.0	52.0	0.0	-5.98	0.0	0.0	0.0	0.41
741	1	1.33	0.0	-1.821e+04	-3.91	0.0	0.0	0.08	0.0	0.0	0.0	1.33
		0.35	0.0	0.0	0.0	52.0	0.0	-3.84	0.0	0.0	0.0	0.35
741	2	0.0	0.0	-2.15e-04	0.0	0.0	0.0	0.0	0.0	0.0	0.0	0.0
		0.0	0.0	0.0	0.0	52.0	0.0	0.0	0.0	0.0	0.0	0.0
741	3	2.00	0.0	-2.732e+04	-5.87	0.0	0.0	0.11	0.0	0.0	0.0	2.00
		0.53	0.0	0.0	0.0	52.0	0.0	-5.76	0.0	0.0	0.0	0.53
742	1	0.35	0.0	-2.413e+04	-3.91	0.0	0.0	-3.84	0.0	0.0	0.0	0.35
		-2.66	0.0	0.0	0.0	52.0	0.0	-7.75	0.0	0.0	0.0	-2.66
742	2	0.0	0.0	-1.55e-04	0.0	0.0	0.0	0.0	0.0	0.0	0.0	0.0
		0.0	0.0	0.0	0.0	52.0	0.0	0.0	0.0	0.0	0.0	0.0
742	3	0.53	0.0	-3.619e+04	-5.87	0.0	0.0	-5.76	0.0	0.0	0.0	0.53
		-3.99	0.0	0.0	0.0	52.0	0.0	-11.63	0.0	0.0	0.0	-3.99
743	1	0.34	0.0	-2.476e+04	-3.91	0.0	0.0	7.83	0.0	0.0	0.0	-2.71
		-2.71	0.0	0.0	0.0	52.0	0.0	3.91	0.0	0.0	0.0	0.34
743	2	0.0	0.0	-9.11e-05	0.0	0.0	0.0	0.0	0.0	0.0	0.0	0.0
		0.0	0.0	0.0	0.0	52.0	0.0	0.0	0.0	0.0	0.0	0.0
743	3	0.51	0.0	-3.714e+04	-5.87	0.0	0.0	11.74	0.0	0.0	0.0	-4.07
		-4.07	0.0	0.0	0.0	52.0	0.0	5.87	0.0	0.0	0.0	0.51
744	1	1.36	0.0	-1.926e+04	-3.91	0.0	0.0	3.91	0.0	0.0	0.0	0.34
		0.34	0.0	0.0	0.0	52.0	0.0	0.0	0.0	0.0	0.0	1.36

ALLEGATO 1 RISULTATI ANALISI PRO_SAP SCHEMA IMPALCATO	S.S. N.9 "Via Emilia" VARIANTE DI CASALPUSTERLENGO ED ELIMINAZIONE PASSAGGIO A LIVELLO SULLA S.S. N.234
--	--

744	2	0.0	0.0	-3.06e-05	0.0	0.0	0.0	0.0	0.0	0.0	0.0	0.0	0.0
		0.0	0.0	0.0	0.0	52.0	0.0	0.0	0.0	0.0	0.0	0.0	0.0
744	3	2.03	0.0	-2.889e+04	-5.87	0.0	0.0	5.87	0.0	0.0	0.0	0.0	0.51
		0.51	0.0	0.0	0.0	52.0	0.0	0.0	0.0	0.0	0.0	0.0	2.03
745	1	16.75	0.0	-1.82e-04	0.0	0.0	0.0	2.58	0.0	-11.85	0.0	0.0	15.46
		15.46	0.0	0.0	0.0	50.0	0.0	2.58	0.0	-11.85	0.0	0.0	16.75
745	2	45.65	0.09	-5.61e-04	0.0	0.0	16.21	11.91	0.17	-55.32	2.45e-03	0.09	39.69
		39.69	2.45e-03	0.0	0.0	50.0	16.21	11.91	0.17	-55.32	0.09	0.09	45.65
745	3	167.49	0.12	-1.94e-03	0.0	0.0	21.89	29.31	0.23	-98.94	3.31e-03	0.12	152.84
		152.84	3.31e-03	0.0	0.0	50.0	21.89	29.31	0.23	-98.94	0.12	0.12	167.49
746	1	18.04	0.0	-1.72e-04	0.0	0.0	0.0	2.58	0.0	-11.85	0.0	0.0	16.75
		16.75	0.0	0.0	0.0	50.0	0.0	2.58	0.0	-11.85	0.0	0.0	18.04
746	2	51.61	0.17	-5.33e-04	0.0	0.0	16.21	11.91	0.17	-55.32	0.09	0.09	45.65
		45.65	0.09	0.0	0.0	50.0	16.21	11.91	0.17	-55.32	0.17	0.17	51.61
746	3	182.15	0.23	-1.84e-03	0.0	0.0	21.89	29.31	0.23	-98.94	0.12	0.12	167.49
		167.49	0.12	0.0	0.0	50.0	21.89	29.31	0.23	-98.94	0.23	0.23	182.15
747	1	15.76	0.0	-1.62e-04	0.0	0.0	0.0	2.52	0.0	-17.57	0.0	0.0	14.50
		14.50	0.0	0.0	0.0	50.0	0.0	2.52	0.0	-17.57	0.0	0.0	15.76
747	2	42.43	-0.09	-5.07e-04	0.0	0.0	18.29	9.50	0.18	-52.21	-0.18	-0.18	37.68
		37.68	-0.18	0.0	0.0	50.0	18.29	9.50	0.18	-52.21	-0.09	-0.09	42.43
747	3	167.04	-0.12	-1.74e-03	0.0	0.0	24.69	21.80	0.24	-106.11	-0.24	-0.24	156.14
		156.14	-0.24	0.0	0.0	50.0	24.69	21.80	0.24	-106.11	-0.12	-0.12	167.04
748	1	17.02	0.0	-1.53e-04	0.0	0.0	0.0	2.52	0.0	-17.57	0.0	0.0	15.76
		15.76	0.0	0.0	0.0	50.0	0.0	2.52	0.0	-17.57	0.0	0.0	17.02
748	2	47.19	1.81e-03	-4.81e-04	0.0	0.0	18.29	9.50	0.18	-52.21	-0.09	-0.09	42.43
		42.43	-0.09	0.0	0.0	50.0	18.29	9.50	0.18	-52.21	1.81e-03	1.81e-03	47.19
748	3	177.94	2.45e-03	-1.64e-03	0.0	0.0	24.69	21.80	0.24	-106.11	-0.12	-0.12	167.04
		167.04	-0.12	0.0	0.0	50.0	24.69	21.80	0.24	-106.11	2.45e-03	2.45e-03	177.94
749	1	19.80	0.0	-4.73e-05	0.0	0.0	0.0	-0.05	0.0	-6.41	0.0	0.0	19.80
		19.77	0.0	0.0	0.0	52.0	0.0	-0.05	0.0	-6.41	0.0	0.0	19.77
749	2	66.49	0.31	-1.76e-04	0.0	0.0	23.09	5.37	0.61	-14.51	-6.32e-03	-6.32e-03	63.69
		63.69	-6.32e-03	0.0	0.0	52.0	23.09	5.37	0.61	-14.51	0.31	0.31	66.49
749	3	224.31	0.42	-5.46e-04	0.0	0.0	31.17	8.66	0.83	-32.81	-8.53e-03	-8.53e-03	219.80
		219.80	-8.53e-03	0.0	0.0	52.0	31.17	8.66	0.83	-32.81	0.42	0.42	224.31
750	1	19.77	0.0	-3.45e-05	0.0	0.0	0.0	-0.05	0.0	-6.41	0.0	0.0	19.77
		19.74	0.0	0.0	0.0	52.0	0.0	-0.05	0.0	-6.41	0.0	0.0	19.74
750	2	69.28	0.63	-1.33e-04	0.0	0.0	23.09	5.37	0.61	-14.51	0.31	0.31	66.49
		66.49	0.31	0.0	0.0	52.0	23.09	5.37	0.61	-14.51	0.63	0.63	69.28
750	3	228.81	0.85	-4.01e-04	0.0	0.0	31.17	8.66	0.83	-32.81	0.42	0.42	224.31
		224.31	0.42	0.0	0.0	52.0	31.17	8.66	0.83	-32.81	0.85	0.85	228.81
751	1	20.10	0.0	-2.30e-05	0.0	0.0	0.0	13.12	0.0	-24.15	0.0	0.0	13.28
		13.28	0.0	0.0	0.0	52.0	0.0	13.12	0.0	-24.15	0.0	0.0	20.10
751	2	76.07	1.38	-9.51e-05	0.0	0.0	23.39	81.49	2.20	29.90	0.23	0.23	33.69
		33.69	0.23	0.0	0.0	52.0	23.39	81.49	2.20	29.90	1.38	1.38	76.07
751	3	237.35	1.86	-2.65e-04	0.0	0.0	31.58	134.25	2.97	-9.13	0.32	0.32	167.53
		167.53	0.32	1.16e-06	0.0	52.0	31.58	134.25	2.97	-9.13	1.86	1.86	237.35
752	1	26.93	0.0	-9.98e-06	0.0	0.0	0.0	13.12	0.0	-24.15	0.0	0.0	20.10
		20.10	0.0	0.0	0.0	52.0	0.0	13.12	0.0	-24.15	0.0	0.0	26.93
752	2	118.45	2.53	-4.57e-05	0.0	0.0	23.39	81.49	2.20	29.90	1.38	1.38	76.07
		76.07	1.38	1.75e-06	0.0	52.0	23.39	81.49	2.20	29.90	2.53	2.53	118.45
752	3	307.16	3.41	-1.11e-04	0.0	0.0	31.58	134.25	2.97	-9.13	1.86	1.86	237.35
		237.35	1.86	2.37e-06	0.0	52.0	31.58	134.25	2.97	-9.13	3.41	3.41	307.16
753	1	1350.63	0.0	-5.25e-05	0.0	0.0	0.0	26.77	0.0	-15.76	0.0	0.0	1336.71
		1336.71	0.0	0.0	0.0	52.0	0.0	26.77	0.0	-15.76	0.0	0.0	1350.63
753	2	4484.88	0.13	-1.79e-04	0.0	0.0	35.13	256.32	-0.18	-44.20	0.13	0.13	4351.59
		4351.59	0.04	0.0	0.0	52.0	35.13	256.32	-0.18	-44.20	0.04	0.04	4484.88
753	3	1.434e+04	0.18	-5.61e-04	-26.67	0.0	47.42	499.68	-0.24	-92.06	0.18	0.18	1.409e+04
		1.409e+04	0.05	0.0	0.0	52.0	47.42	473.02	-0.24	-92.06	0.05	0.05	1.434e+04
754	1	1364.55	0.0	-3.77e-05	0.0	0.0	0.0	26.77	0.0	-15.76	0.0	0.0	1350.63
		1350.63	0.0	0.0	0.0	52.0	0.0	26.77	0.0	-15.76	0.0	0.0	1364.55
754	2	4618.16	0.04	-1.30e-04	0.0	0.0	35.13	256.32	-0.18	-44.20	0.04	0.04	4484.88
		4484.88	-0.05	0.0	0.0	52.0	35.13	256.32	-0.18	-44.20	-0.05	-0.05	4618.16
754	3	1.458e+04	0.05	-4.04e-04	-26.67	0.0	47.42	473.02	-0.24	-92.06	0.05	0.05	1.434e+04
		1.434e+04	-0.07	0.0	0.0	52.0	47.42	446.35	-0.24	-92.06	-0.07	-0.07	1.458e+04
755	1	1378.48	0.0	-2.28e-05	0.0	0.0	0.0	26.77	0.0	-15.76	0.0	0.0	1364.55
		1364.55	0.0	0.0	0.0	52.0	0.0	26.77	0.0	-15.76	0.0	0.0	1378.48
755	2	4751.45	-0.05	-7.89e-05	0.0	0.0	35.13	256.32	-0.18	-44.20	-0.05	-0.05	4618.16
		4618.16	-0.14	0.0	0.0	52.0	35.13	256.32	-0.18	-44.20	-0.14	-0.14	4751.45
755	3	1.481e+04	-0.07	-2.44e-04	-26.67	0.0	47.42	446.35	-0.24	-92.06	-0.07	-0.07	1.458e+04
		1.458e+04	-0.19	0.0	0.0	52.0	47.42	419.69	-0.24	-92.06	-0.19	-0.19	1.481e+04
756	1	1392.40	0.0	-7.66e-06	0.0	0.0	0.0	26.77	0.0	-15.76	0.0	0.0	1378.48
		1378.48	0.0	0.0	0.0	52.0	0.0	26.77	0.0	-15.76	0.0	0.0	1392.40

ALLEGATO 1 RISULTATI ANALISI PRO_SAP SCHEMA IMPALCATO	S.S. N.9 "Via Emilia" VARIANTE DI CASALPUSTERLENGO ED ELIMINAZIONE PASSAGGIO A LIVELLO SULLA S.S. N.234
--	--

756	2	4884.74	-0.14	-2.69e-05	0.0	0.0	35.13	256.32	-0.18	-44.20	-0.14	4751.45
		4751.45	-0.23	0.0	0.0	52.0	35.13	256.32	-0.18	-44.20	-0.23	4884.74
756	3	1.502e+04	-0.19	-8.23e-05	-26.67	0.0	47.42	419.69	-0.24	-92.06	-0.19	1.481e+04
		1.481e+04	-0.32	0.0	0.0	52.0	47.42	393.02	-0.24	-92.06	-0.32	1.502e+04
757	1	0.71	0.0	-2493.94	-3.76	0.0	0.0	1.88	0.0	0.0	0.0	0.47
		0.47	0.0	0.0	0.0	50.0	0.0	-1.88	0.0	0.0	0.0	0.47
757	2	0.0	0.0	-3.19e-04	0.0	0.0	0.0	0.0	0.0	0.0	0.0	0.0
		0.0	0.0	0.0	0.0	50.0	0.0	0.0	0.0	0.0	0.0	0.0
757	3	1.06	0.0	-3740.91	-5.64	0.0	0.0	2.82	0.0	0.0	0.0	0.71
		0.71	0.0	0.0	0.0	50.0	0.0	-2.82	0.0	0.0	0.0	0.71
758	1	-3.22	0.0	-3.27e-05	0.0	0.0	0.0	-14.01	0.0	19.32	0.0	-3.22
		-8.12	0.0	0.0	0.0	35.0	0.0	-14.01	0.0	19.32	0.0	-8.12
758	2	7.38	1.96	-1.16e-04	0.0	0.0	3.72	-31.33	-0.98	57.16	1.96	7.38
		-3.59	1.61	0.0	0.0	35.0	3.72	-31.33	-0.98	57.16	1.61	-3.59
758	3	6.31	2.64	-2.23e-04	-8.27	0.0	5.03	-67.08	-1.32	116.72	2.64	6.31
		-18.61	2.18	0.0	0.0	35.0	5.03	-75.35	-1.32	116.72	2.18	-18.61
759	1	-6.67	0.0	-4.97e-05	0.0	0.0	0.0	-4.54	0.0	0.69	0.0	-6.67
		-8.26	0.0	0.0	0.0	35.0	0.0	-4.54	0.0	0.69	0.0	-8.26
759	2	5.91	1.00	-1.79e-04	0.0	0.0	-1.47	-15.80	1.19	5.90	0.58	5.91
		0.38	0.58	0.0	0.0	35.0	-1.47	-15.80	1.19	5.90	1.00	0.38
759	3	-4.82	1.35	-3.42e-04	-8.27	0.0	-1.99	-26.37	1.61	9.33	0.79	-4.82
		-15.49	0.79	0.0	0.0	35.0	-1.99	-34.64	1.61	9.33	1.35	-15.49
760	1	-12.93	0.0	-6.70e-05	0.0	0.0	0.0	8.58	0.0	6.38	0.0	-15.93
		-15.93	0.0	0.0	0.0	35.0	0.0	8.58	0.0	6.38	0.0	-12.93
760	2	16.14	-0.16	-2.45e-04	0.0	0.0	1.45	55.81	-1.86	19.76	-0.16	-3.39
		-3.39	-0.82	0.0	0.0	35.0	1.45	55.81	-1.86	19.76	-0.82	16.14
760	3	-3.83	-0.22	-4.66e-04	-8.27	0.0	1.95	96.70	-2.51	39.68	-0.22	-36.22
		-36.22	-1.10	0.0	0.0	35.0	1.95	88.43	-2.51	39.68	-1.10	-3.83
761	1	-5.70	0.0	-8.09e-05	0.0	0.0	0.0	-0.06	0.0	3.54	0.0	-5.70
		-5.72	0.0	0.0	0.0	35.0	0.0	-0.06	0.0	3.54	0.0	-5.72
761	2	3.96	0.38	-2.98e-04	0.0	0.0	9.32e-03	-2.41	-2.08	13.92	0.38	3.96
		3.12	-0.35	0.0	0.0	35.0	9.32e-03	-2.41	-2.08	13.92	-0.35	3.12
761	3	-5.98	0.51	-5.67e-04	-8.27	0.0	0.01	0.76	-2.81	26.01	0.51	-5.99
		-7.17	-0.47	0.0	0.0	35.0	0.01	-7.51	-2.81	26.01	-0.47	-7.17
762	1	-17.70	0.0	-9.51e-05	0.0	0.0	0.0	9.50	0.0	6.89	0.0	-21.02
		-21.02	0.0	0.0	0.0	35.0	0.0	9.50	0.0	6.89	0.0	-17.70
762	2	23.58	0.28	-3.54e-04	0.0	0.0	-1.49	51.52	0.46	30.46	0.12	5.55
		5.55	0.12	0.0	0.0	35.0	-1.49	51.52	0.46	30.46	0.28	23.58
762	3	-3.33	0.38	-6.71e-04	-8.27	0.0	-2.01	93.21	0.62	55.19	0.16	-34.51
		-34.51	0.16	0.0	0.0	35.0	-2.01	84.94	0.62	55.19	0.38	-3.33
763	1	-11.09	0.0	-1.02e-04	0.0	0.0	0.0	5.61	0.0	-1.45	0.0	-13.05
		-13.05	0.0	0.0	0.0	35.0	0.0	5.61	0.0	-1.45	0.0	-11.09
763	2	15.93	1.08	-3.82e-04	0.0	0.0	0.23	24.63	-5.58	-7.92	1.08	7.31
		7.31	-0.87	0.0	0.0	35.0	0.23	24.63	-5.58	-7.92	-0.87	15.93
763	3	-0.71	1.46	-7.24e-04	-8.27	0.0	0.31	48.85	-7.54	-13.65	1.46	-16.36
		-16.36	-1.17	0.0	0.0	35.0	0.31	40.58	-7.54	-13.65	-1.17	-0.71
764	1	-15.35	0.0	-1.02e-04	0.0	0.0	0.0	8.70	0.0	-0.35	0.0	-18.40
		-18.40	0.0	0.0	0.0	35.0	0.0	8.70	0.0	-0.35	0.0	-15.35
764	2	26.64	0.45	-3.82e-04	0.0	0.0	-0.10	43.15	-5.47	-2.87	0.45	11.54
		11.54	-1.47	0.0	0.0	35.0	-0.10	43.15	-5.47	-2.87	-1.47	26.64
764	3	4.89	0.60	-7.24e-04	-8.27	0.0	-0.14	80.19	-7.38	-4.59	0.60	-21.73
		-21.73	-1.98	0.0	0.0	35.0	-0.14	71.92	-7.38	-4.59	-1.98	4.89
765	1	-18.43	0.0	-9.51e-05	0.0	0.0	0.0	9.16	0.0	-6.73	0.0	-21.64
		-21.64	0.0	0.0	0.0	35.0	0.0	9.16	0.0	-6.73	0.0	-18.43
765	2	24.29	0.29	-3.54e-04	0.0	0.0	-1.22	49.32	2.39	-29.54	-0.54	7.03
		7.03	-0.54	0.0	0.0	35.0	-1.22	49.32	2.39	-29.54	0.29	24.29
765	3	-4.17	0.40	-6.71e-04	-8.27	0.0	-1.65	89.62	3.23	-53.64	-0.73	-34.09
		-34.09	-0.73	0.0	0.0	35.0	-1.65	81.35	3.23	-53.64	0.40	-4.17
766	1	0.0	0.0	-1.54e-04	0.0	0.0	0.0	11.29	0.0	1.88	0.0	-5.64
		-5.64	0.0	0.0	0.0	50.0	0.0	11.29	0.0	1.88	0.0	0.0
766	2	0.0	1.92e-06	-2.08e-04	0.0	0.0	0.0	0.0	-3.83e-06	0.0	1.92e-06	0.0
		0.0	0.0	0.0	0.0	50.0	0.0	0.0	-3.83e-06	0.0	0.0	0.0
766	3	0.0	2.59e-06	-6.06e-04	-11.81	0.0	0.0	28.74	-5.17e-06	2.82	2.59e-06	-11.42
		-11.42	0.0	0.0	0.0	50.0	0.0	16.93	-5.17e-06	2.82	0.0	0.0
767	1	0.0	0.0	-1.87e-04	0.0	0.0	0.0	15.05	0.0	0.0	0.0	-7.53
		-7.53	0.0	0.0	0.0	50.0	0.0	15.05	0.0	0.0	0.0	0.0
767	2	0.0	0.0	-2.64e-04	0.0	0.0	0.0	0.0	-1.56e-06	0.0	0.0	0.0
		0.0	0.0	0.0	0.0	50.0	0.0	0.0	-1.56e-06	0.0	0.0	0.0
767	3	0.0	1.05e-06	-7.43e-04	-11.81	0.0	0.0	34.39	-2.11e-06	0.0	1.05e-06	-14.24
		-14.24	0.0	0.0	0.0	50.0	0.0	22.57	-2.11e-06	0.0	0.0	0.0
768	1	0.0	0.0	-2.13e-04	0.0	0.0	0.0	15.05	0.0	0.0	0.0	-7.53
		-7.53	0.0	0.0	0.0	50.0	0.0	15.05	0.0	0.0	0.0	0.0

768	2	0.0	0.0	-3.20e-04	0.0	0.0	0.0	0.0	1.77e-06	0.0	0.0	0.0
		0.0	0.0	1.41e-06	0.0	50.0	0.0	0.0	1.77e-06	0.0	0.0	0.0
768	3	0.0	0.0	-8.66e-04	-11.81	0.0	0.0	34.39	2.39e-06	0.0	-1.20e-06	-14.24
		-14.24	-1.20e-06	1.91e-06	0.0	50.0	0.0	22.58	2.39e-06	0.0	0.0	0.0
769	1	0.0	0.0	-2.39e-04	0.0	0.0	0.0	15.05	0.0	0.0	0.0	-7.53
		-7.53	0.0	0.0	0.0	50.0	0.0	15.05	0.0	0.0	0.0	0.0
769	2	0.0	0.0	-3.76e-04	0.0	0.0	0.0	0.0	-1.11e-06	0.0	0.0	0.0
		0.0	0.0	0.0	0.0	50.0	0.0	0.0	-1.11e-06	0.0	0.0	0.0
769	3	0.0	0.0	-9.92e-04	-11.81	0.0	0.0	34.39	-1.49e-06	0.0	0.0	-14.24
		-14.24	0.0	0.0	0.0	50.0	0.0	22.57	-1.49e-06	0.0	0.0	0.0
770	1	0.0	0.0	-2.55e-04	0.0	0.0	0.0	15.05	0.0	0.0	0.0	-7.53
		-7.53	0.0	0.0	0.0	50.0	0.0	15.05	0.0	0.0	0.0	0.0
770	2	0.0	0.0	-4.31e-04	0.0	0.0	0.0	0.0	0.0	0.0	0.0	0.0
		0.0	0.0	0.0	0.0	50.0	0.0	0.0	0.0	0.0	0.0	0.0
770	3	0.0	0.0	-1.10e-03	-11.81	0.0	0.0	34.39	0.0	0.0	0.0	-14.24
		-14.24	0.0	1.03e-06	0.0	50.0	0.0	22.57	0.0	0.0	0.0	0.0
771	1	0.0	0.0	-2.69e-04	0.0	0.0	0.0	15.28	0.0	0.15	0.0	-7.64
		-7.64	0.0	0.0	0.0	50.0	0.0	15.28	0.0	0.15	0.0	0.0
771	2	0.0	0.0	-4.68e-04	0.0	0.0	0.0	0.0	0.0	0.0	0.0	0.0
		0.0	0.0	1.17e-06	0.0	50.0	0.0	0.0	0.0	0.0	0.0	0.0
771	3	0.0	0.0	-1.18e-03	-11.81	0.0	0.0	34.73	1.01e-06	0.23	0.0	-14.41
		-14.41	0.0	1.58e-06	0.0	50.0	0.0	22.91	1.01e-06	0.23	0.0	0.0
772	1	0.0	0.0	-2.69e-04	0.0	0.0	0.0	15.28	0.0	-0.15	0.0	-7.64
		-7.64	0.0	0.0	0.0	50.0	0.0	15.28	0.0	-0.15	0.0	0.0
772	2	0.0	0.0	-4.69e-04	0.0	0.0	0.0	0.0	0.0	0.0	0.0	0.0
		0.0	0.0	1.08e-06	0.0	50.0	0.0	0.0	0.0	0.0	0.0	0.0
772	3	0.0	0.0	-1.18e-03	-11.81	0.0	0.0	34.73	0.0	-0.23	0.0	-14.41
		-14.41	0.0	1.46e-06	0.0	50.0	0.0	22.91	0.0	-0.23	0.0	0.0
773	1	0.0	0.0	-2.55e-04	0.0	0.0	0.0	15.05	0.0	0.0	0.0	-7.53
		-7.53	0.0	0.0	0.0	50.0	0.0	15.05	0.0	0.0	0.0	0.0
773	2	0.0	0.0	-4.31e-04	0.0	0.0	0.0	0.0	0.0	0.0	0.0	0.0
		0.0	0.0	0.0	0.0	50.0	0.0	0.0	0.0	0.0	0.0	0.0
773	3	0.0	0.0	-1.10e-03	-11.81	0.0	0.0	34.39	0.0	0.0	0.0	-14.24
		-14.24	0.0	0.0	0.0	50.0	0.0	22.57	0.0	0.0	0.0	0.0
774	1	0.0	0.0	-2.40e-04	0.0	0.0	0.0	15.05	0.0	0.0	0.0	-7.53
		-7.53	0.0	0.0	0.0	50.0	0.0	15.05	0.0	0.0	0.0	0.0
774	2	0.0	0.0	-3.76e-04	0.0	0.0	0.0	0.0	0.0	0.0	0.0	0.0
		0.0	0.0	0.0	0.0	50.0	0.0	0.0	0.0	0.0	0.0	0.0
774	3	0.0	0.0	-9.93e-04	-11.81	0.0	0.0	34.39	0.0	0.0	0.0	-14.24
		-14.24	0.0	0.0	0.0	50.0	0.0	22.58	0.0	0.0	0.0	0.0
775	1	0.0	0.0	-2.13e-04	0.0	0.0	0.0	15.05	0.0	0.0	0.0	-7.53
		-7.53	0.0	0.0	0.0	50.0	0.0	15.05	0.0	0.0	0.0	0.0
775	2	0.0	0.0	-3.21e-04	0.0	0.0	0.0	0.0	0.0	0.0	0.0	0.0
		0.0	0.0	0.0	0.0	50.0	0.0	0.0	0.0	0.0	0.0	0.0
775	3	0.0	0.0	-8.67e-04	-11.81	0.0	0.0	34.39	0.0	0.0	0.0	-14.24
		-14.24	0.0	0.0	0.0	50.0	0.0	22.58	0.0	0.0	0.0	0.0
776	1	0.0	0.0	-1.88e-04	0.0	0.0	0.0	15.05	0.0	0.0	0.0	-7.53
		-7.53	0.0	0.0	0.0	50.0	0.0	15.05	0.0	0.0	0.0	0.0
776	2	0.0	0.0	-2.65e-04	0.0	0.0	0.0	0.0	0.0	0.0	0.0	0.0
		0.0	0.0	0.0	0.0	50.0	0.0	0.0	0.0	0.0	0.0	0.0
776	3	0.0	0.0	-7.44e-04	-11.81	0.0	0.0	34.39	0.0	0.0	0.0	-14.24
		-14.24	0.0	0.0	0.0	50.0	0.0	22.57	0.0	0.0	0.0	0.0
777	1	0.0	0.0	-1.55e-04	0.0	0.0	0.0	13.17	0.0	-1.10	0.0	-6.58
		-6.58	0.0	0.0	0.0	50.0	0.0	13.17	0.0	-1.10	0.0	0.0
777	2	0.0	0.0	-2.08e-04	0.0	0.0	0.0	0.0	0.0	0.0	0.0	0.0
		0.0	0.0	0.0	0.0	50.0	0.0	0.0	0.0	0.0	0.0	0.0
777	3	0.0	0.0	-6.08e-04	-11.81	0.0	0.0	31.57	0.0	-1.65	0.0	-12.83
		-12.83	0.0	0.0	0.0	50.0	0.0	19.75	0.0	-1.65	0.0	0.0
778	1	0.31	0.0	-2.116e+04	-3.76	0.0	0.0	7.53	0.0	0.0	0.0	-2.51
		-2.51	0.0	0.0	0.0	50.0	0.0	3.76	0.0	0.0	0.0	0.31
778	2	0.0	0.0	-6.36e-04	0.0	0.0	0.0	0.0	0.0	0.0	0.0	0.0
		0.0	0.0	0.0	0.0	50.0	0.0	0.0	0.0	0.0	0.0	0.0
778	3	0.47	0.0	-3.175e+04	-5.64	0.0	0.0	11.29	0.0	0.0	0.0	-3.76
		-3.76	0.0	0.0	0.0	50.0	0.0	5.64	0.0	0.0	0.0	0.47
779	1	1.25	0.0	-1.646e+04	-3.76	0.0	0.0	3.76	0.0	0.0	0.0	0.31
		0.31	0.0	0.0	0.0	50.0	0.0	0.0	0.0	0.0	0.0	1.25
779	2	0.0	0.0	-6.74e-04	0.0	0.0	0.0	0.0	0.0	0.0	0.0	0.0
		0.0	0.0	0.0	0.0	50.0	0.0	0.0	0.0	0.0	0.0	0.0
779	3	1.88	0.0	-2.469e+04	-5.64	0.0	0.0	5.64	0.0	0.0	0.0	0.47
		0.47	0.0	0.0	0.0	50.0	0.0	0.0	0.0	0.0	0.0	1.88
780	1	1.25	0.0	-1.646e+04	-3.76	0.0	0.0	0.0	0.0	0.0	0.0	1.25
		0.31	0.0	0.0	0.0	50.0	0.0	-3.76	0.0	0.0	0.0	0.31

780	2	0.0	0.0	-6.99e-04	0.0	0.0	0.0	0.0	0.0	0.0	0.0	0.0	0.0
		0.0	0.0	0.0	0.0	50.0	0.0	0.0	0.0	0.0	0.0	0.0	0.0
780	3	1.88	0.0	-2.469e+04	-5.64	0.0	0.0	0.0	0.0	0.0	0.0	0.0	1.88
		0.47	0.0	0.0	0.0	50.0	0.0	-5.64	0.0	0.0	0.0	0.0	0.47
781	1	0.31	0.0	-2.116e+04	-3.76	0.0	0.0	-3.76	0.0	0.0	0.0	0.0	0.31
		-2.51	0.0	0.0	0.0	50.0	0.0	-7.53	0.0	0.0	0.0	0.0	-2.51
781	2	0.0	0.0	-7.10e-04	0.0	0.0	0.0	0.0	0.0	0.0	0.0	0.0	0.0
		0.0	0.0	0.0	0.0	50.0	0.0	0.0	0.0	0.0	0.0	0.0	0.0
781	3	0.47	0.0	-3.175e+04	-5.64	0.0	0.0	-5.64	0.0	0.0	0.0	0.0	0.47
		-3.76	0.0	0.0	0.0	50.0	0.0	-11.29	0.0	0.0	0.0	0.0	-3.76
782	1	0.31	0.0	-2.116e+04	-3.76	0.0	0.0	7.53	0.0	0.0	0.0	0.0	-2.51
		-2.51	0.0	0.0	0.0	50.0	0.0	3.76	0.0	0.0	0.0	0.0	0.31
782	2	0.0	0.0	-7.31e-04	0.0	0.0	0.0	0.0	0.0	0.0	0.0	0.0	0.0
		0.0	0.0	0.0	0.0	50.0	0.0	0.0	0.0	0.0	0.0	0.0	0.0
782	3	0.47	0.0	-3.175e+04	-5.64	0.0	0.0	11.29	0.0	0.0	0.0	0.0	-3.76
		-3.76	0.0	0.0	0.0	50.0	0.0	5.64	0.0	0.0	0.0	0.0	0.47
783	1	1.25	0.0	-1.646e+04	-3.76	0.0	0.0	3.76	0.0	0.0	0.0	0.0	0.31
		0.31	0.0	0.0	0.0	50.0	0.0	0.0	0.0	0.0	0.0	0.0	1.25
783	2	0.0	0.0	-7.65e-04	0.0	0.0	0.0	0.0	0.0	0.0	0.0	0.0	0.0
		0.0	0.0	0.0	0.0	50.0	0.0	0.0	0.0	0.0	0.0	0.0	0.0
783	3	1.88	0.0	-2.469e+04	-5.64	0.0	0.0	5.64	0.0	0.0	0.0	0.0	0.47
		0.47	0.0	0.0	0.0	50.0	0.0	0.0	0.0	0.0	0.0	0.0	1.88
784	1	1.25	0.0	-1.646e+04	-3.76	0.0	0.0	0.0	0.0	0.0	0.0	0.0	1.25
		0.31	0.0	0.0	0.0	50.0	0.0	-3.76	0.0	0.0	0.0	0.0	0.31
784	2	0.0	0.0	-7.90e-04	0.0	0.0	0.0	0.0	0.0	0.0	0.0	0.0	0.0
		0.0	0.0	0.0	0.0	50.0	0.0	0.0	0.0	0.0	0.0	0.0	0.0
784	3	1.88	0.0	-2.469e+04	-5.64	0.0	0.0	0.0	0.0	0.0	0.0	0.0	1.88
		0.47	0.0	0.0	0.0	50.0	0.0	-5.64	0.0	0.0	0.0	0.0	0.47
785	1	0.31	0.0	-2.116e+04	-3.76	0.0	0.0	-3.76	0.0	0.0	0.0	0.0	0.31
		-2.51	0.0	0.0	0.0	50.0	0.0	-7.53	0.0	0.0	0.0	0.0	-2.51
785	2	0.0	0.0	-8.05e-04	0.0	0.0	0.0	0.0	0.0	0.0	0.0	0.0	0.0
		0.0	0.0	0.0	0.0	50.0	0.0	0.0	0.0	0.0	0.0	0.0	0.0
785	3	0.47	0.0	-3.175e+04	-5.64	0.0	0.0	-5.64	0.0	0.0	0.0	0.0	0.47
		-3.76	0.0	0.0	0.0	50.0	0.0	-11.29	0.0	0.0	0.0	0.0	-3.76
786	1	0.31	0.0	-2.116e+04	-3.76	0.0	0.0	7.53	0.0	0.0	0.0	0.0	-2.51
		-2.51	0.0	0.0	0.0	50.0	0.0	3.76	0.0	0.0	0.0	0.0	0.31
786	2	0.0	0.0	-8.28e-04	0.0	0.0	0.0	0.0	0.0	0.0	0.0	0.0	0.0
		0.0	0.0	0.0	0.0	50.0	0.0	0.0	0.0	0.0	0.0	0.0	0.0
786	3	0.47	0.0	-3.175e+04	-5.64	0.0	0.0	11.29	0.0	0.0	0.0	0.0	-3.76
		-3.76	0.0	0.0	0.0	50.0	0.0	5.64	0.0	0.0	0.0	0.0	0.47
787	1	1.25	0.0	-1.646e+04	-3.76	0.0	0.0	3.76	0.0	0.0	0.0	0.0	0.31
		0.31	0.0	0.0	0.0	50.0	0.0	0.0	0.0	0.0	0.0	0.0	1.25
787	2	0.0	0.0	-8.54e-04	0.0	0.0	0.0	0.0	0.0	0.0	0.0	0.0	0.0
		0.0	0.0	0.0	0.0	50.0	0.0	0.0	0.0	0.0	0.0	0.0	0.0
787	3	1.88	0.0	-2.469e+04	-5.64	0.0	0.0	5.64	0.0	0.0	0.0	0.0	0.47
		0.47	0.0	0.0	0.0	50.0	0.0	0.0	0.0	0.0	0.0	0.0	1.88
788	1	1.25	0.0	-1.646e+04	-3.76	0.0	0.0	0.0	0.0	0.0	0.0	0.0	1.25
		0.31	0.0	0.0	0.0	50.0	0.0	-3.76	0.0	0.0	0.0	0.0	0.31
788	2	0.0	0.0	-8.65e-04	0.0	0.0	0.0	0.0	0.0	0.0	0.0	0.0	0.0
		0.0	0.0	0.0	0.0	50.0	0.0	0.0	0.0	0.0	0.0	0.0	0.0
788	3	1.88	0.0	-2.469e+04	-5.64	0.0	0.0	0.0	0.0	0.0	0.0	0.0	1.88
		0.47	0.0	0.0	0.0	50.0	0.0	-5.64	0.0	0.0	0.0	0.0	0.47
789	1	0.31	0.0	-2.116e+04	-3.76	0.0	0.0	-3.76	0.0	0.0	0.0	0.0	0.31
		-2.51	0.0	0.0	0.0	50.0	0.0	-7.53	0.0	0.0	0.0	0.0	-2.51
789	2	0.0	0.0	-8.62e-04	0.0	0.0	0.0	0.0	0.0	0.0	0.0	0.0	0.0
		0.0	0.0	0.0	0.0	50.0	0.0	0.0	0.0	0.0	0.0	0.0	0.0
789	3	0.47	0.0	-3.175e+04	-5.64	0.0	0.0	-5.64	0.0	0.0	0.0	0.0	0.47
		-3.76	0.0	0.0	0.0	50.0	0.0	-11.29	0.0	0.0	0.0	0.0	-3.76
790	1	1.25	0.0	-1.646e+04	-3.76	0.0	0.0	0.0	0.0	0.0	0.0	0.0	1.25
		0.31	0.0	0.0	0.0	50.0	0.0	-3.76	0.0	0.0	0.0	0.0	0.31
790	2	0.0	0.0	-8.54e-04	0.0	0.0	0.0	0.0	0.0	0.0	0.0	0.0	0.0
		0.0	0.0	0.0	0.0	50.0	0.0	0.0	0.0	0.0	0.0	0.0	0.0
790	3	1.88	0.0	-2.469e+04	-5.64	0.0	0.0	0.0	0.0	0.0	0.0	0.0	1.88
		0.47	0.0	1.25e-06	0.0	50.0	0.0	-5.64	0.0	0.0	0.0	0.0	0.47
791	1	0.31	0.0	-2.116e+04	-3.76	0.0	0.0	7.53	0.0	0.0	0.0	0.0	-2.51
		-2.51	0.0	0.0	0.0	50.0	0.0	3.76	0.0	0.0	0.0	0.0	0.31
791	2	0.0	0.0	-8.61e-04	0.0	0.0	0.0	0.0	0.0	0.0	0.0	0.0	0.0
		0.0	0.0	0.0	0.0	50.0	0.0	0.0	0.0	0.0	0.0	0.0	0.0
791	3	0.47	0.0	-3.175e+04	-5.64	0.0	0.0	11.29	0.0	0.0	0.0	0.0	-3.76
		-3.76	0.0	0.0	0.0	50.0	0.0	5.64	0.0	0.0	0.0	0.0	0.47
792	1	1.25	0.0	-1.646e+04	-3.76	0.0	0.0	3.76	0.0	0.0	0.0	0.0	0.31
		0.31	0.0	0.0	0.0	50.0	0.0	0.0	0.0	0.0	0.0	0.0	1.25

792	2	0.0	0.0	-8.65e-04	0.0	0.0	0.0	0.0	0.0	0.0	0.0	0.0
		0.0	0.0	0.0	0.0	50.0	0.0	0.0	0.0	0.0	0.0	0.0
792	3	1.88	0.0	-2.469e+04	-5.64	0.0	0.0	5.64	0.0	0.0	0.0	0.47
		0.47	0.0	0.0	0.0	50.0	0.0	0.0	0.0	0.0	0.0	1.88
793	1	0.31	0.0	-2.116e+04	-3.76	0.0	0.0	-3.76	0.0	0.0	0.0	0.31
		-2.51	0.0	0.0	0.0	50.0	0.0	-7.53	0.0	0.0	0.0	-2.51
793	2	0.0	0.0	-8.27e-04	0.0	0.0	0.0	0.0	0.0	0.0	0.0	0.0
		0.0	0.0	0.0	0.0	50.0	0.0	0.0	0.0	0.0	0.0	0.0
793	3	0.47	0.0	-3.175e+04	-5.64	0.0	0.0	-5.64	0.0	0.0	0.0	0.47
		-3.76	0.0	1.13e-06	0.0	50.0	0.0	-11.29	0.0	0.0	0.0	-3.76
794	1	0.31	0.0	-2.116e+04	-3.76	0.0	0.0	7.53	0.0	0.0	0.0	-2.51
		-2.51	0.0	0.0	0.0	50.0	0.0	3.76	0.0	0.0	0.0	0.31
794	2	0.0	0.0	-8.05e-04	0.0	0.0	1.05e-06	0.0	0.0	0.0	0.0	0.0
		0.0	0.0	0.0	0.0	50.0	1.05e-06	0.0	0.0	0.0	0.0	0.0
794	3	0.47	0.0	-3.175e+04	-5.64	0.0	1.42e-06	11.29	0.0	0.0	0.0	-3.76
		-3.76	0.0	0.0	0.0	50.0	1.42e-06	5.64	0.0	0.0	0.0	0.47
795	1	1.25	0.0	-1.646e+04	-3.76	0.0	0.0	3.76	0.0	0.0	0.0	0.31
		0.31	0.0	0.0	0.0	50.0	0.0	0.0	0.0	0.0	0.0	1.25
795	2	0.0	0.0	-7.89e-04	0.0	0.0	1.05e-06	0.0	0.0	0.0	0.0	0.0
		0.0	0.0	0.0	0.0	50.0	1.05e-06	0.0	0.0	0.0	0.0	0.0
795	3	1.88	0.0	-2.469e+04	-5.64	0.0	1.42e-06	5.64	0.0	0.0	0.0	0.47
		0.47	0.0	0.0	0.0	50.0	1.42e-06	0.0	0.0	0.0	0.0	1.88
796	1	1.25	0.0	-1.646e+04	-3.76	0.0	0.0	0.0	0.0	0.0	0.0	1.25
		0.31	0.0	0.0	0.0	50.0	0.0	-3.76	0.0	0.0	0.0	0.31
796	2	0.0	0.0	-7.65e-04	0.0	0.0	1.05e-06	0.0	0.0	0.0	0.0	0.0
		0.0	0.0	1.21e-06	0.0	50.0	1.05e-06	0.0	0.0	0.0	0.0	0.0
796	3	1.88	0.0	-2.469e+04	-5.64	0.0	1.42e-06	0.0	0.0	0.0	0.0	1.88
		0.47	0.0	1.63e-06	0.0	50.0	1.42e-06	-5.64	0.0	0.0	0.0	0.47
797	1	0.31	0.0	-2.116e+04	-3.76	0.0	0.0	-3.76	0.0	0.0	0.0	0.31
		-2.51	0.0	0.0	0.0	50.0	0.0	-7.53	0.0	0.0	0.0	-2.51
797	2	0.0	0.0	-7.31e-04	0.0	0.0	1.05e-06	0.0	0.0	0.0	0.0	0.0
		0.0	0.0	1.42e-06	0.0	50.0	1.05e-06	0.0	0.0	0.0	0.0	0.0
797	3	0.47	0.0	-3.175e+04	-5.64	0.0	1.42e-06	-5.64	0.0	0.0	0.0	0.47
		-3.76	0.0	1.91e-06	0.0	50.0	1.42e-06	-11.29	0.0	0.0	0.0	-3.76
798	1	0.31	0.0	-2.116e+04	-3.76	0.0	0.0	7.53	0.0	0.0	0.0	-2.51
		-2.51	0.0	0.0	0.0	50.0	0.0	3.76	0.0	0.0	0.0	0.31
798	2	0.0	0.0	-7.09e-04	0.0	0.0	0.0	0.0	0.0	0.0	0.0	0.0
		0.0	0.0	1.12e-06	0.0	50.0	0.0	0.0	0.0	0.0	0.0	0.0
798	3	0.47	0.0	-3.175e+04	-5.64	0.0	0.0	11.29	0.0	0.0	0.0	-3.76
		-3.76	0.0	1.51e-06	0.0	50.0	0.0	5.64	0.0	0.0	0.0	0.47
799	1	1.25	0.0	-1.646e+04	-3.76	0.0	0.0	3.76	0.0	0.0	0.0	0.31
		0.31	0.0	0.0	0.0	50.0	0.0	0.0	0.0	0.0	0.0	1.25
799	2	0.0	0.0	-6.98e-04	0.0	0.0	0.0	0.0	0.0	0.0	0.0	0.0
		0.0	0.0	0.0	0.0	50.0	0.0	0.0	0.0	0.0	0.0	0.0
799	3	1.88	0.0	-2.469e+04	-5.64	0.0	0.0	5.64	0.0	0.0	0.0	0.47
		0.47	0.0	0.0	0.0	50.0	0.0	0.0	0.0	0.0	0.0	1.88
800	1	1.25	0.0	-1.646e+04	-3.76	0.0	0.0	0.0	0.0	0.0	0.0	1.25
		0.31	0.0	0.0	0.0	50.0	0.0	-3.76	0.0	0.0	0.0	0.31
800	2	0.0	0.0	-6.74e-04	0.0	0.0	0.0	0.0	0.0	0.0	0.0	0.0
		0.0	0.0	0.0	0.0	50.0	0.0	0.0	0.0	0.0	0.0	0.0
800	3	1.88	0.0	-2.469e+04	-5.64	0.0	0.0	0.0	0.0	0.0	0.0	1.88
		0.47	0.0	0.0	0.0	50.0	0.0	-5.64	0.0	0.0	0.0	0.47
801	1	0.31	0.0	-2.116e+04	-3.76	0.0	0.0	-3.76	0.0	0.0	0.0	0.31
		-2.51	0.0	0.0	0.0	50.0	0.0	-7.53	0.0	0.0	0.0	-2.51
801	2	0.0	0.0	-6.36e-04	0.0	0.0	0.0	0.0	0.0	0.0	0.0	0.0
		0.0	0.0	0.0	0.0	50.0	0.0	0.0	0.0	0.0	0.0	0.0
801	3	0.47	0.0	-3.175e+04	-5.64	0.0	0.0	-5.64	0.0	0.0	0.0	0.47
		-3.76	0.0	0.0	0.0	50.0	0.0	-11.29	0.0	0.0	0.0	-3.76
802	1	0.31	0.0	-2.116e+04	-3.76	0.0	0.0	7.53	0.0	0.0	0.0	-2.51
		-2.51	0.0	0.0	0.0	50.0	0.0	3.76	0.0	0.0	0.0	0.31
802	2	0.0	0.0	-6.05e-04	0.0	0.0	0.0	0.0	0.0	0.0	0.0	0.0
		0.0	0.0	0.0	0.0	50.0	0.0	0.0	0.0	0.0	0.0	0.0
802	3	0.47	0.0	-3.175e+04	-5.64	0.0	0.0	11.29	0.0	0.0	0.0	-3.76
		-3.76	0.0	0.0	0.0	50.0	0.0	5.64	0.0	0.0	0.0	0.47
803	1	1.25	0.0	-1.646e+04	-3.76	0.0	0.0	3.76	0.0	0.0	0.0	0.31
		0.31	0.0	0.0	0.0	50.0	0.0	0.0	0.0	0.0	0.0	1.25
803	2	0.0	0.0	-5.82e-04	0.0	0.0	0.0	0.0	0.0	0.0	0.0	0.0
		0.0	0.0	0.0	0.0	50.0	0.0	0.0	0.0	0.0	0.0	0.0
803	3	1.88	0.0	-2.469e+04	-5.64	0.0	0.0	5.64	0.0	0.0	0.0	0.47
		0.47	0.0	0.0	0.0	50.0	0.0	0.0	0.0	0.0	0.0	1.88
804	1	1.25	0.0	-1.646e+04	-3.76	0.0	0.0	0.0	0.0	0.0	0.0	1.25
		0.31	0.0	0.0	0.0	50.0	0.0	-3.76	0.0	0.0	0.0	0.31

804	2	0.0	0.0	-5.45e-04	0.0	0.0	0.0	0.0	0.0	0.0	0.0	0.0
		0.0	0.0	0.0	0.0	50.0	0.0	0.0	0.0	0.0	0.0	0.0
804	3	1.88	0.0	-2.469e+04	-5.64	0.0	0.0	0.0	0.0	0.0	0.0	1.88
		0.47	0.0	0.0	0.0	50.0	0.0	-5.64	0.0	0.0	0.0	0.47
805	1	0.31	0.0	-2.116e+04	-3.76	0.0	0.0	-3.76	0.0	0.0	0.0	0.31
		-2.51	0.0	0.0	0.0	50.0	0.0	-7.53	0.0	0.0	0.0	-2.51
805	2	0.0	0.0	-4.95e-04	0.0	0.0	0.0	0.0	0.0	0.0	0.0	0.0
		0.0	0.0	0.0	0.0	50.0	0.0	0.0	0.0	0.0	0.0	0.0
805	3	0.47	0.0	-3.175e+04	-5.64	0.0	0.0	-5.64	0.0	0.0	0.0	0.47
		-3.76	0.0	0.0	0.0	50.0	0.0	-11.29	0.0	0.0	0.0	-3.76
806	1	0.31	0.0	-2.116e+04	-3.76	0.0	0.0	7.53	0.0	0.0	0.0	-2.51
		-2.51	0.0	0.0	0.0	50.0	0.0	3.76	0.0	0.0	0.0	0.31
806	2	0.0	0.0	-4.51e-04	0.0	0.0	0.0	0.0	0.0	0.0	0.0	0.0
		0.0	0.0	0.0	0.0	50.0	0.0	0.0	0.0	0.0	0.0	0.0
806	3	0.47	0.0	-3.175e+04	-5.64	0.0	0.0	11.29	0.0	0.0	0.0	-3.76
		-3.76	0.0	1.32e-06	0.0	50.0	0.0	5.64	0.0	0.0	0.0	0.47
807	1	1.25	0.0	-1.646e+04	-3.76	0.0	0.0	3.76	0.0	0.0	0.0	0.31
		0.31	0.0	0.0	0.0	50.0	0.0	0.0	0.0	0.0	0.0	1.25
807	2	0.0	0.0	-4.18e-04	0.0	0.0	0.0	0.0	0.0	0.0	0.0	0.0
		0.0	0.0	1.27e-06	0.0	50.0	0.0	0.0	0.0	0.0	0.0	0.0
807	3	1.88	0.0	-2.469e+04	-5.64	0.0	0.0	5.64	0.0	0.0	0.0	0.47
		0.47	0.0	1.71e-06	0.0	50.0	0.0	0.0	0.0	0.0	0.0	1.88
808	1	1.25	0.0	-1.646e+04	-3.76	0.0	0.0	0.0	0.0	0.0	0.0	1.25
		0.31	0.0	0.0	0.0	50.0	0.0	-3.76	0.0	0.0	0.0	0.31
808	2	0.0	0.0	-3.80e-04	0.0	0.0	0.0	0.0	0.0	0.0	0.0	0.0
		0.0	0.0	1.37e-06	0.0	50.0	0.0	0.0	0.0	0.0	0.0	0.0
808	3	1.88	0.0	-2.469e+04	-5.64	0.0	0.0	0.0	0.0	0.0	0.0	1.88
		0.47	0.0	1.85e-06	0.0	50.0	0.0	-5.64	0.0	0.0	0.0	0.47
809	1	0.31	0.0	-2.116e+04	-3.76	0.0	0.0	-3.76	0.0	0.0	0.0	0.31
		-2.51	0.0	0.0	0.0	50.0	0.0	-7.53	0.0	0.0	0.0	-2.51
809	2	0.0	0.0	-3.35e-04	0.0	0.0	0.0	0.0	0.0	0.0	0.0	0.0
		0.0	0.0	1.28e-06	0.0	50.0	0.0	0.0	0.0	0.0	0.0	0.0
809	3	0.47	0.0	-3.175e+04	-5.64	0.0	0.0	-5.64	0.0	0.0	0.0	0.47
		-3.76	0.0	1.73e-06	0.0	50.0	0.0	-11.29	0.0	0.0	0.0	-3.76
810	1	0.27	0.0	-2.289e+04	-3.76	0.0	0.0	7.75	0.0	0.0	0.0	-2.66
		-2.66	0.0	0.0	0.0	50.0	0.0	3.99	0.0	0.0	0.0	0.27
810	2	0.0	0.0	-2.94e-04	0.0	0.0	0.0	0.0	0.0	0.0	0.0	0.0
		0.0	0.0	1.09e-06	0.0	50.0	0.0	0.0	0.0	0.0	0.0	0.0
810	3	0.41	0.0	-3.434e+04	-5.64	0.0	0.0	11.63	0.0	0.0	0.0	-3.99
		-3.99	0.0	1.47e-06	0.0	50.0	0.0	5.98	0.0	0.0	0.0	0.41
811	1	0.27	0.0	-2.289e+04	-3.76	0.0	0.0	-3.99	0.0	0.0	0.0	0.27
		-2.66	0.0	0.0	0.0	50.0	0.0	-7.75	0.0	0.0	0.0	-2.66
811	2	0.0	0.0	-2.94e-04	0.0	0.0	0.0	0.0	0.0	0.0	0.0	0.0
		0.0	0.0	1.06e-06	0.0	50.0	0.0	0.0	0.0	0.0	0.0	0.0
811	3	0.41	0.0	-3.434e+04	-5.64	0.0	0.0	-5.98	0.0	0.0	0.0	0.41
		-3.99	0.0	1.43e-06	0.0	50.0	0.0	-11.63	0.0	0.0	0.0	-3.99
812	1	0.31	0.0	-2.116e+04	-3.76	0.0	0.0	7.53	0.0	0.0	0.0	-2.51
		-2.51	0.0	0.0	0.0	50.0	0.0	3.76	0.0	0.0	0.0	0.31
812	2	0.0	0.0	-3.34e-04	0.0	0.0	0.0	0.0	0.0	0.0	0.0	0.0
		0.0	0.0	1.03e-06	0.0	50.0	0.0	0.0	0.0	0.0	0.0	0.0
812	3	0.47	0.0	-3.175e+04	-5.64	0.0	0.0	11.29	0.0	0.0	0.0	-3.76
		-3.76	0.0	1.40e-06	0.0	50.0	0.0	5.64	0.0	0.0	0.0	0.47
813	1	1.25	0.0	-1.646e+04	-3.76	0.0	0.0	3.76	0.0	0.0	0.0	0.31
		0.31	0.0	0.0	0.0	50.0	0.0	0.0	0.0	0.0	0.0	1.25
813	2	0.0	0.0	-3.79e-04	0.0	0.0	0.0	0.0	0.0	0.0	0.0	0.0
		0.0	0.0	0.0	0.0	50.0	0.0	0.0	0.0	0.0	0.0	0.0
813	3	1.88	0.0	-2.469e+04	-5.64	0.0	0.0	5.64	0.0	0.0	0.0	0.47
		0.47	0.0	1.27e-06	0.0	50.0	0.0	0.0	0.0	0.0	0.0	1.88
814	1	1.25	0.0	-1.646e+04	-3.76	0.0	0.0	0.0	0.0	0.0	0.0	1.25
		0.31	0.0	0.0	0.0	50.0	0.0	-3.76	0.0	0.0	0.0	0.31
814	2	0.0	0.0	-4.18e-04	0.0	0.0	0.0	0.0	0.0	0.0	0.0	0.0
		0.0	0.0	0.0	0.0	50.0	0.0	0.0	0.0	0.0	0.0	0.0
814	3	1.88	0.0	-2.469e+04	-5.64	0.0	0.0	0.0	0.0	0.0	0.0	1.88
		0.47	0.0	1.12e-06	0.0	50.0	0.0	-5.64	0.0	0.0	0.0	0.47
815	1	0.31	0.0	-2.116e+04	-3.76	0.0	0.0	-3.76	0.0	0.0	0.0	0.31
		-2.51	0.0	0.0	0.0	50.0	0.0	-7.53	0.0	0.0	0.0	-2.51
815	2	0.0	0.0	-4.51e-04	0.0	0.0	0.0	0.0	0.0	0.0	0.0	0.0
		0.0	0.0	0.0	0.0	50.0	0.0	0.0	0.0	0.0	0.0	0.0
815	3	0.47	0.0	-3.175e+04	-5.64	0.0	0.0	-5.64	0.0	0.0	0.0	0.47
		-3.76	0.0	0.0	0.0	50.0	0.0	-11.29	0.0	0.0	0.0	-3.76
816	1	0.31	0.0	-2.116e+04	-3.76	0.0	0.0	7.53	0.0	0.0	0.0	-2.51
		-2.51	0.0	0.0	0.0	50.0	0.0	3.76	0.0	0.0	0.0	0.31

816	2	0.0	0.0	-4.95e-04	0.0	0.0	0.0	0.0	0.0	0.0	0.0	0.0	0.0
		0.0	0.0	0.0	0.0	50.0	0.0	0.0	0.0	0.0	0.0	0.0	0.0
816	3	0.47	0.0	-3.175e+04	-5.64	0.0	0.0	11.29	0.0	0.0	0.0	0.0	-3.76
		-3.76	0.0	0.0	0.0	50.0	0.0	5.64	0.0	0.0	0.0	0.0	0.47
817	1	1.25	0.0	-1.646e+04	-3.76	0.0	0.0	3.76	0.0	0.0	0.0	0.0	0.31
		0.31	0.0	0.0	0.0	50.0	0.0	0.0	0.0	0.0	0.0	0.0	1.25
817	2	0.0	0.0	-5.45e-04	0.0	0.0	0.0	0.0	0.0	0.0	0.0	0.0	0.0
		0.0	0.0	0.0	0.0	50.0	0.0	0.0	0.0	0.0	0.0	0.0	0.0
817	3	1.88	0.0	-2.469e+04	-5.64	0.0	0.0	5.64	0.0	0.0	0.0	0.0	0.47
		0.47	0.0	0.0	0.0	50.0	0.0	0.0	0.0	0.0	0.0	0.0	1.88
818	1	1.25	0.0	-1.646e+04	-3.76	0.0	0.0	0.0	0.0	0.0	0.0	0.0	1.25
		0.31	0.0	0.0	0.0	50.0	0.0	-3.76	0.0	0.0	0.0	0.0	0.31
818	2	0.0	0.0	-5.82e-04	0.0	0.0	0.0	0.0	0.0	0.0	0.0	0.0	0.0
		0.0	0.0	0.0	0.0	50.0	0.0	0.0	0.0	0.0	0.0	0.0	0.0
818	3	1.88	0.0	-2.469e+04	-5.64	0.0	0.0	0.0	0.0	0.0	0.0	0.0	1.88
		0.47	0.0	0.0	0.0	50.0	0.0	-5.64	0.0	0.0	0.0	0.0	0.47
819	1	0.31	0.0	-2.116e+04	-3.76	0.0	0.0	-3.76	0.0	0.0	0.0	0.0	0.31
		-2.51	0.0	0.0	0.0	50.0	0.0	-7.53	0.0	0.0	0.0	0.0	-2.51
819	2	0.0	0.0	-6.06e-04	0.0	0.0	0.0	0.0	0.0	0.0	0.0	0.0	0.0
		0.0	0.0	0.0	0.0	50.0	0.0	0.0	0.0	0.0	0.0	0.0	0.0
819	3	0.47	0.0	-3.175e+04	-5.64	0.0	0.0	-5.64	0.0	0.0	0.0	0.0	0.47
		-3.76	0.0	0.0	0.0	50.0	0.0	-11.29	0.0	0.0	0.0	0.0	-3.76
820	1	1.36	0.0	-1.926e+04	-3.91	0.0	0.0	0.0	0.0	0.0	0.0	0.0	1.36
		0.34	0.0	0.0	0.0	52.0	0.0	-3.91	0.0	0.0	0.0	0.0	0.34
820	2	0.0	0.0	-2.99e-05	0.0	0.0	0.0	0.0	0.0	0.0	0.0	0.0	0.0
		0.0	0.0	0.0	0.0	52.0	0.0	0.0	0.0	0.0	0.0	0.0	0.0
820	3	2.03	0.0	-2.889e+04	-5.87	0.0	0.0	0.0	0.0	0.0	0.0	0.0	2.03
		0.51	0.0	0.0	0.0	52.0	0.0	-5.87	0.0	0.0	0.0	0.0	0.51
821	1	1.33	0.0	-1.945e+04	-3.91	0.0	0.0	3.99	0.0	0.0	0.0	0.0	0.27
		0.27	0.0	0.0	0.0	52.0	0.0	0.08	0.0	0.0	0.0	0.0	1.33
821	2	0.0	0.0	-2.65e-04	0.0	0.0	0.0	0.0	0.0	0.0	0.0	0.0	0.0
		0.0	0.0	0.0	0.0	52.0	0.0	0.0	0.0	0.0	0.0	0.0	0.0
821	3	2.00	0.0	-2.917e+04	-5.87	0.0	0.0	5.98	0.0	0.0	0.0	0.0	0.41
		0.41	0.0	1.24e-06	0.0	52.0	0.0	0.11	0.0	0.0	0.0	0.0	2.00
822	1	27.15	0.0	-2.58e-04	0.0	0.0	0.0	-15.17	0.0	9.30	0.0	0.0	27.15
		19.57	0.0	0.0	0.0	50.0	0.0	-15.17	0.0	9.30	0.0	0.0	19.57
822	2	71.54	0.19	-7.57e-04	0.0	0.0	1.99	-39.60	0.66	58.65	-0.14	0.0	71.54
		51.75	-0.14	0.0	0.0	50.0	1.99	-39.60	0.66	58.65	0.19	0.0	51.75
822	3	176.56	0.25	-2.67e-03	0.0	0.0	2.68	-99.03	0.89	101.38	-0.19	0.0	176.56
		127.04	-0.19	0.0	0.0	50.0	2.68	-99.03	0.89	101.38	0.25	0.0	127.04
823	1	19.57	0.0	-2.70e-04	0.0	0.0	0.0	-15.17	0.0	9.30	0.0	0.0	19.57
		11.99	0.0	0.0	0.0	50.0	0.0	-15.17	0.0	9.30	0.0	0.0	11.99
823	2	51.75	0.52	-7.88e-04	0.0	0.0	1.99	-39.60	0.66	58.65	0.19	0.0	51.75
		31.95	0.19	0.0	0.0	50.0	1.99	-39.60	0.66	58.65	0.52	0.0	31.95
823	3	127.04	0.70	-2.74e-03	0.0	0.0	2.68	-99.03	0.89	101.38	0.25	0.0	127.04
		77.53	0.25	0.0	0.0	50.0	2.68	-99.03	0.89	101.38	0.70	0.0	77.53
824	1	14.20	0.0	-2.00e-04	0.0	0.0	0.0	-2.56	0.0	11.86	0.0	0.0	14.20
		12.92	0.0	0.0	0.0	50.0	0.0	-2.56	0.0	11.86	0.0	0.0	12.92
824	2	33.72	0.19	-6.05e-04	0.0	0.0	0.92	-11.93	0.19	55.26	0.09	0.0	33.72
		27.76	0.09	0.0	0.0	50.0	0.92	-11.93	0.19	55.26	0.19	0.0	27.76
824	3	138.16	0.26	-2.11e-03	0.0	0.0	1.24	-29.35	0.25	98.91	0.13	0.0	138.16
		123.49	0.13	0.0	0.0	50.0	1.24	-29.35	0.25	98.91	0.26	0.0	123.49
825	1	11.97	0.0	-2.77e-04	0.0	0.0	0.0	15.16	0.0	-9.28	0.0	0.0	4.39
		4.39	0.0	0.0	0.0	50.0	0.0	15.16	0.0	-9.28	0.0	0.0	11.97
825	2	31.91	4.29	-8.07e-04	0.0	0.0	9.51	39.57	-3.85	-58.59	4.29	0.0	12.13
		12.13	2.36	0.0	0.0	50.0	9.51	39.57	-3.85	-58.59	2.36	0.0	31.91
825	3	77.44	5.79	-2.79e-03	0.0	0.0	12.83	98.97	-5.20	-101.23	5.79	0.0	27.96
		27.96	3.19	1.04e-06	0.0	50.0	12.83	98.97	-5.20	-101.23	3.19	0.0	77.44
826	1	19.55	0.0	-2.70e-04	0.0	0.0	0.0	15.16	0.0	-9.28	0.0	0.0	11.97
		11.97	0.0	0.0	0.0	50.0	0.0	15.16	0.0	-9.28	0.0	0.0	19.55
826	2	51.70	2.36	-7.88e-04	0.0	0.0	9.51	39.57	-3.85	-58.59	2.36	0.0	31.91
		31.91	0.44	0.0	0.0	50.0	9.51	39.57	-3.85	-58.59	0.44	0.0	51.70
826	3	126.93	3.19	-2.74e-03	0.0	0.0	12.83	98.97	-5.20	-101.23	3.19	0.0	77.44
		77.44	0.59	0.0	0.0	50.0	12.83	98.97	-5.20	-101.23	0.59	0.0	126.93
827	1	19.55	0.0	-1.32e-04	0.0	0.0	0.0	-2.54	0.0	17.70	0.0	0.0	19.55
		18.28	0.0	0.0	0.0	50.0	0.0	-2.54	0.0	17.70	0.0	0.0	18.28
827	2	57.12	-0.10	-4.22e-04	0.0	0.0	-1.19	-9.76	0.19	51.90	-0.10	0.0	57.12
		52.25	-0.19	0.0	0.0	50.0	-1.19	-9.76	0.19	51.90	-0.10	0.0	52.25
827	3	200.53	-0.13	-1.42e-03	0.0	0.0	-1.60	-22.24	0.26	106.04	-0.26	0.0	200.53
		189.41	-0.26	0.0	0.0	50.0	-1.60	-22.24	0.26	106.04	-0.13	0.0	189.41
828	1	18.28	0.0	-1.43e-04	0.0	0.0	0.0	-2.54	0.0	17.70	0.0	0.0	18.28
		17.01	0.0	0.0	0.0	50.0	0.0	-2.54	0.0	17.70	0.0	0.0	17.01

ALLEGATO 1 RISULTATI ANALISI PRO_SAP SCHEMA IMPALCATO	S.S. N.9 "Via Emilia" VARIANTE DI CASALPUSTERLENGO ED ELIMINAZIONE PASSAGGIO A LIVELLO SULLA S.S. N.234
--	--

828	2	52.25	-8.03e-04	-4.53e-04	0.0	0.0	-1.19	-9.76	0.19	51.90	-0.10	52.25
		47.37	-0.10	0.0	0.0	50.0	-1.19	-9.76	0.19	51.90	-8.03e-04	47.37
828	3	189.41	-1.08e-03	-1.53e-03	0.0	0.0	-1.60	-22.24	0.26	106.04	-0.13	189.41
		178.29	-0.13	0.0	0.0	50.0	-1.60	-22.24	0.26	106.04	-1.08e-03	178.29
829	1	17.01	0.0	-1.53e-04	0.0	0.0	0.0	-2.54	0.0	17.70	0.0	17.01
		15.75	0.0	0.0	0.0	50.0	0.0	-2.54	0.0	17.70	0.0	15.75
829	2	47.37	0.09	-4.82e-04	0.0	0.0	-1.19	-9.76	0.19	51.90	-8.03e-04	47.37
		42.49	-8.03e-04	0.0	0.0	50.0	-1.19	-9.76	0.19	51.90	0.09	42.49
829	3	178.29	0.13	-1.64e-03	0.0	0.0	-1.60	-22.24	0.26	106.04	-1.08e-03	178.29
		167.17	-1.08e-03	0.0	0.0	50.0	-1.60	-22.24	0.26	106.04	0.13	167.17
830	1	15.75	0.0	-1.62e-04	0.0	0.0	0.0	-2.54	0.0	17.70	0.0	15.75
		14.48	0.0	0.0	0.0	50.0	0.0	-2.54	0.0	17.70	0.0	14.48
830	2	42.49	0.19	-5.07e-04	0.0	0.0	-1.19	-9.76	0.19	51.90	0.09	42.49
		37.61	0.09	0.0	0.0	50.0	-1.19	-9.76	0.19	51.90	0.19	37.61
830	3	167.17	0.25	-1.74e-03	0.0	0.0	-1.60	-22.24	0.26	106.04	0.13	167.17
		156.05	0.13	0.0	0.0	50.0	-1.60	-22.24	0.26	106.04	0.25	156.05
831	1	18.03	0.0	-1.72e-04	0.0	0.0	0.0	-2.56	0.0	11.86	0.0	18.03
		16.75	0.0	0.0	0.0	50.0	0.0	-2.56	0.0	11.86	0.0	16.75
831	2	51.61	-0.09	-5.34e-04	0.0	0.0	0.92	-11.93	0.19	55.26	-0.19	51.61
		45.65	-0.19	0.0	0.0	50.0	0.92	-11.93	0.19	55.26	-0.09	45.65
831	3	182.19	-0.13	-1.84e-03	0.0	0.0	1.24	-29.35	0.25	98.91	-0.25	182.19
		167.51	-0.25	0.0	0.0	50.0	1.24	-29.35	0.25	98.91	-0.13	167.51
832	1	103.85	0.0	-2.83e-04	0.0	0.0	0.0	228.03	0.0	-133.30	0.0	-10.16
		-10.16	0.0	0.0	0.0	50.0	0.0	228.03	0.0	-133.30	0.0	103.85
832	2	252.06	0.48	-8.25e-04	0.0	0.0	68.77	573.60	-2.22	-244.54	0.48	-34.74
		-34.74	-0.63	0.0	0.0	50.0	68.77	573.60	-2.22	-244.54	-0.63	252.06
832	3	928.73	0.65	-2.83e-03	-25.64	0.0	92.84	2005.47	-3.00	-611.73	0.65	-67.59
		-67.59	-0.85	0.0	0.0	50.0	92.84	1979.83	-3.00	-611.73	-0.85	928.73
833	1	195.66	0.0	-2.82e-04	0.0	0.0	0.0	150.76	0.0	-80.22	0.0	120.28
		120.28	0.0	0.0	0.0	50.0	0.0	150.76	0.0	-80.22	0.0	195.66
833	2	454.28	-1.48	-8.22e-04	0.0	0.0	49.69	390.57	0.50	-176.94	-1.73	258.99
		258.99	-1.73	0.0	0.0	50.0	49.69	390.57	0.50	-176.94	-1.48	454.28
833	3	1737.01	-2.00	-2.82e-03	-25.64	0.0	67.08	1557.51	0.67	-401.43	-2.34	964.66
		964.66	-2.34	0.0	0.0	50.0	67.08	1531.87	0.67	-401.43	-2.00	1737.01
834	1	271.04	0.0	-2.80e-04	0.0	0.0	0.0	150.76	0.0	-80.22	0.0	195.66
		195.66	0.0	0.0	0.0	50.0	0.0	150.76	0.0	-80.22	0.0	271.04
834	2	649.57	-1.24	-8.18e-04	0.0	0.0	49.69	390.57	0.50	-176.94	-1.48	454.28
		454.28	-1.48	0.0	0.0	50.0	49.69	390.57	0.50	-176.94	-1.24	649.57
834	3	2496.53	-1.67	-2.81e-03	-25.64	0.0	67.08	1531.87	0.67	-401.43	-2.00	1737.01
		1737.01	-2.00	0.0	0.0	50.0	67.08	1506.23	0.67	-401.43	-1.67	2496.53
835	1	346.42	0.0	-2.77e-04	0.0	0.0	0.0	150.76	0.0	-80.22	0.0	271.04
		271.04	0.0	0.0	0.0	50.0	0.0	150.76	0.0	-80.22	0.0	346.42
835	2	844.85	-0.99	-8.11e-04	0.0	0.0	49.69	390.57	0.50	-176.94	-1.24	649.57
		649.57	-1.24	0.0	0.0	50.0	49.69	390.57	0.50	-176.94	-0.99	844.85
835	3	3243.24	-1.34	-2.78e-03	-25.64	0.0	67.08	1506.23	0.67	-401.43	-1.67	2496.53
		2496.53	-1.67	0.0	0.0	50.0	67.08	1480.59	0.67	-401.43	-1.34	3243.24
836	1	421.80	0.0	-2.74e-04	0.0	0.0	0.0	150.76	0.0	-80.22	0.0	346.42
		346.42	0.0	0.0	0.0	50.0	0.0	150.76	0.0	-80.22	0.0	421.80
836	2	1040.14	-0.74	-8.02e-04	0.0	0.0	49.69	390.57	0.50	-176.94	-0.99	844.85
		844.85	-0.99	0.0	0.0	50.0	49.69	390.57	0.50	-176.94	-0.74	1040.14
836	3	3977.12	-1.00	-2.75e-03	-25.64	0.0	67.08	1480.59	0.67	-401.43	-1.34	3243.24
		3243.24	-1.34	0.0	0.0	50.0	67.08	1454.95	0.67	-401.43	-1.00	3977.12
837	1	497.18	0.0	-2.70e-04	0.0	0.0	0.0	150.76	0.0	-80.22	0.0	421.80
		421.80	0.0	0.0	0.0	50.0	0.0	150.76	0.0	-80.22	0.0	497.18
837	2	1235.42	-0.49	-7.92e-04	0.0	0.0	49.69	390.57	0.50	-176.94	-0.74	1040.14
		1040.14	-0.74	0.0	0.0	50.0	49.69	390.57	0.50	-176.94	-0.49	1235.42
837	3	4698.18	-0.67	-2.71e-03	-25.64	0.0	67.08	1454.95	0.67	-401.43	-1.00	3977.12
		3977.12	-1.00	0.0	0.0	50.0	67.08	1429.31	0.67	-401.43	-0.67	4698.18
838	1	572.56	0.0	-2.64e-04	0.0	0.0	0.0	150.76	0.0	-80.22	0.0	497.18
		497.18	0.0	0.0	0.0	50.0	0.0	150.76	0.0	-80.22	0.0	572.56
838	2	1430.71	-0.25	-7.79e-04	0.0	0.0	49.69	390.57	0.50	-176.94	-0.49	1235.42
		1235.42	-0.49	0.0	0.0	50.0	49.69	390.57	0.50	-176.94	-0.25	1430.71
838	3	5406.43	-0.33	-2.66e-03	-25.64	0.0	67.08	1429.31	0.67	-401.43	-0.67	4698.18
		4698.18	-0.67	0.0	0.0	50.0	67.08	1403.67	0.67	-401.43	-0.33	5406.43
839	1	647.94	0.0	-2.59e-04	0.0	0.0	0.0	150.76	0.0	-80.22	0.0	572.56
		572.56	0.0	0.0	0.0	50.0	0.0	150.76	0.0	-80.22	0.0	647.94
839	2	1625.99	9.80e-04	-7.65e-04	0.0	0.0	49.69	390.57	0.50	-176.94	-0.25	1430.71
		1430.71	-0.25	0.0	0.0	50.0	49.69	390.57	0.50	-176.94	9.80e-04	1625.99
839	3	6101.85	1.32e-03	-2.60e-03	-25.64	0.0	67.08	1403.67	0.67	-401.43	-0.33	5406.43
		5406.43	-0.33	0.0	0.0	50.0	67.08	1378.02	0.67	-401.43	1.32e-03	6101.85
840	1	723.32	0.0	-2.52e-04	0.0	0.0	0.0	150.76	0.0	-80.22	0.0	647.94
		647.94	0.0	0.0	0.0	50.0	0.0	150.76	0.0	-80.22	0.0	723.32

ALLEGATO 1 RISULTATI ANALISI PRO_SAP SCHEMA IMPALCATO	S.S. N.9 "Via Emilia" VARIANTE DI CASALPUSTERLENGO ED ELIMINAZIONE PASSAGGIO A LIVELLO SULLA S.S. N.234
--	--

840	2	1821.28	0.25	-7.48e-04	0.0	0.0	49.69	390.57	0.50	-176.94	9.80e-04	1625.99
		1625.99	9.80e-04	0.0	0.0	50.0	49.69	390.57	0.50	-176.94	0.25	1821.28
840	3	6784.45	0.34	-2.54e-03	-25.64	0.0	67.08	1378.02	0.67	-401.43	1.32e-03	6101.85
		6101.85	1.32e-03	0.0	0.0	50.0	67.08	1352.38	0.67	-401.43	0.34	6784.45
841	1	798.70	0.0	-2.45e-04	0.0	0.0	0.0	150.76	0.0	-80.22	0.0	723.32
		723.32	0.0	0.0	0.0	50.0	0.0	150.76	0.0	-80.22	0.0	798.70
841	2	2016.57	0.50	-7.30e-04	0.0	0.0	49.69	390.57	0.50	-176.94	0.25	1821.28
		1821.28	0.25	0.0	0.0	50.0	49.69	390.57	0.50	-176.94	0.50	2016.57
841	3	7454.23	0.67	-2.47e-03	-25.64	0.0	67.08	1352.38	0.67	-401.43	0.34	6784.45
		6784.45	0.34	0.0	0.0	50.0	67.08	1326.74	0.67	-401.43	0.67	7454.23
842	1	874.07	0.0	-2.37e-04	0.0	0.0	0.0	150.76	0.0	-80.22	0.0	798.70
		798.70	0.0	0.0	0.0	50.0	0.0	150.76	0.0	-80.22	0.0	874.07
842	2	2211.85	0.74	-7.10e-04	0.0	0.0	49.69	390.57	0.50	-176.94	0.50	2016.57
		2016.57	0.50	0.0	0.0	50.0	49.69	390.57	0.50	-176.94	0.74	2211.85
842	3	8111.19	1.00	-2.40e-03	-25.64	0.0	67.08	1326.74	0.67	-401.43	0.67	7454.23
		7454.23	0.67	0.0	0.0	50.0	67.08	1301.10	0.67	-401.43	1.00	8111.19
843	1	910.11	0.0	-2.28e-04	0.0	0.0	0.0	80.45	0.0	-48.19	0.0	869.89
		869.89	0.0	0.0	0.0	50.0	0.0	80.45	0.0	-48.19	0.0	910.11
843	2	2339.48	-1.10	-6.87e-04	0.0	0.0	37.04	303.51	0.84	-128.48	-1.53	2187.73
		2187.73	-1.53	0.0	0.0	50.0	37.04	303.51	0.84	-128.48	-1.10	2339.48
843	3	8587.45	-1.49	-2.32e-03	-25.64	0.0	50.01	1048.84	1.14	-270.66	-2.06	8069.44
		8069.44	-2.06	0.0	0.0	50.0	50.01	1023.20	1.14	-270.66	-1.49	8587.45
844	1	950.34	0.0	-2.19e-04	0.0	0.0	0.0	80.45	0.0	-48.19	0.0	910.11
		910.11	0.0	0.0	0.0	50.0	0.0	80.45	0.0	-48.19	0.0	950.34
844	2	2491.24	-0.68	-6.64e-04	0.0	0.0	37.04	303.51	0.84	-128.48	-1.10	2339.48
		2339.48	-1.10	0.0	0.0	50.0	37.04	303.51	0.84	-128.48	-0.68	2491.24
844	3	9092.64	-0.92	-2.23e-03	-25.64	0.0	50.01	1023.20	1.14	-270.66	-1.49	8587.45
		8587.45	-1.49	0.0	0.0	50.0	50.01	997.56	1.14	-270.66	-0.92	9092.64
845	1	990.56	0.0	-2.09e-04	0.0	0.0	0.0	80.45	0.0	-48.19	0.0	950.34
		950.34	0.0	0.0	0.0	50.0	0.0	80.45	0.0	-48.19	0.0	990.56
845	2	2643.00	-0.26	-6.38e-04	0.0	0.0	37.04	303.51	0.84	-128.48	-0.68	2491.24
		2491.24	-0.68	0.0	0.0	50.0	37.04	303.51	0.84	-128.48	-0.26	2643.00
845	3	9585.01	-0.35	-2.14e-03	-25.64	0.0	50.01	997.56	1.14	-270.66	-0.92	9092.64
		9092.64	-0.92	0.0	0.0	50.0	50.01	971.92	1.14	-270.66	-0.35	9585.01
846	1	1030.78	0.0	-1.99e-04	0.0	0.0	0.0	80.45	0.0	-48.19	0.0	990.56
		990.56	0.0	0.0	0.0	50.0	0.0	80.45	0.0	-48.19	0.0	1030.78
846	2	2794.75	0.16	-6.12e-04	0.0	0.0	37.04	303.51	0.84	-128.48	-0.26	2643.00
		2643.00	-0.26	0.0	0.0	50.0	37.04	303.51	0.84	-128.48	0.16	2794.75
846	3	1.006e+04	0.22	-2.04e-03	-25.64	0.0	50.01	971.92	1.14	-270.66	-0.35	9585.01
		9585.01	-0.35	0.0	0.0	50.0	50.01	946.28	1.14	-270.66	0.22	1.006e+04
847	1	1071.01	0.0	-1.89e-04	0.0	0.0	0.0	80.45	0.0	-48.19	0.0	1030.78
		1030.78	0.0	0.0	0.0	50.0	0.0	80.45	0.0	-48.19	0.0	1071.01
847	2	2946.51	0.58	-5.83e-04	0.0	0.0	37.04	303.51	0.84	-128.48	0.16	2794.75
		2794.75	0.16	0.0	0.0	50.0	37.04	303.51	0.84	-128.48	0.58	2946.51
847	3	1.053e+04	0.79	-1.94e-03	-25.64	0.0	50.01	946.28	1.14	-270.66	0.22	1.006e+04
		1.006e+04	0.22	0.0	0.0	50.0	50.01	920.64	1.14	-270.66	0.79	1.053e+04
848	1	950.62	0.0	-2.19e-04	0.0	0.0	0.0	-80.52	0.0	48.25	0.0	950.62
		910.36	0.0	0.0	0.0	50.0	0.0	-80.52	0.0	48.25	0.0	910.36
848	2	2493.40	0.99	-6.64e-04	0.0	0.0	-4.79	-303.89	0.28	128.55	0.85	2493.40
		2341.46	0.85	0.0	0.0	50.0	-4.79	-303.89	0.28	128.55	0.99	2341.46
848	3	9093.85	1.34	-2.23e-03	-25.64	0.0	-6.46	-997.86	0.38	271.06	1.15	9093.85
		8588.51	1.15	0.0	0.0	50.0	-6.46	-1023.50	0.38	271.06	1.34	8588.51
849	1	1111.23	0.0	-1.78e-04	0.0	0.0	0.0	80.45	0.0	-48.19	0.0	1071.01
		1071.01	0.0	0.0	0.0	50.0	0.0	80.45	0.0	-48.19	0.0	1111.23
849	2	3098.27	1.01	-5.54e-04	0.0	0.0	37.04	303.51	0.84	-128.48	0.58	2946.51
		2946.51	0.58	0.0	0.0	50.0	37.04	303.51	0.84	-128.48	1.01	3098.27
849	3	1.099e+04	1.36	-1.83e-03	-25.64	0.0	50.01	920.64	1.14	-270.66	0.79	1.053e+04
		1.053e+04	0.79	0.0	0.0	50.0	50.01	895.00	1.14	-270.66	1.36	1.099e+04
850	1	1151.46	0.0	-1.67e-04	0.0	0.0	0.0	80.45	0.0	-48.19	0.0	1111.23
		1111.23	0.0	0.0	0.0	50.0	0.0	80.45	0.0	-48.19	0.0	1151.46
850	2	3250.03	1.43	-5.22e-04	0.0	0.0	37.04	303.51	0.84	-128.48	1.01	3098.27
		3098.27	1.01	0.0	0.0	50.0	37.04	303.51	0.84	-128.48	1.43	3250.03
850	3	1.143e+04	1.93	-1.72e-03	-25.64	0.0	50.01	895.00	1.14	-270.66	1.36	1.099e+04
		1.099e+04	1.36	0.0	0.0	50.0	50.01	869.36	1.14	-270.66	1.93	1.143e+04
851	1	1191.68	0.0	-1.55e-04	0.0	0.0	0.0	80.45	0.0	-48.19	0.0	1151.46
		1151.46	0.0	0.0	0.0	50.0	0.0	80.45	0.0	-48.19	0.0	1191.68
851	2	3401.78	1.85	-4.89e-04	0.0	0.0	37.04	303.51	0.84	-128.48	1.43	3250.03
		3250.03	1.43	0.0	0.0	50.0	37.04	303.51	0.84	-128.48	1.85	3401.78
851	3	1.185e+04	2.50	-1.61e-03	-25.64	0.0	50.01	869.36	1.14	-270.66	1.93	1.143e+04
		1.143e+04	1.93	0.0	0.0	50.0	50.01	843.72	1.14	-270.66	2.50	1.185e+04
852	1	1231.90	0.0	-1.43e-04	0.0	0.0	0.0	80.45	0.0	-48.19	0.0	1191.68
		1191.68	0.0	0.0	0.0	50.0	0.0	80.45	0.0	-48.19	0.0	1231.90

852	2	3553.54	2.27	-4.55e-04	0.0	0.0	37.04	303.51	0.84	-128.48	1.85	3401.78
		3401.78	1.85	0.0	0.0	50.0	37.04	303.51	0.84	-128.48	2.27	3553.54
852	3	1.227e+04	3.07	-1.49e-03	-25.64	0.0	50.01	843.72	1.14	-270.66	2.50	1.185e+04
		1.185e+04	2.50	0.0	0.0	50.0	50.01	818.08	1.14	-270.66	3.07	1.227e+04
853	1	1272.13	0.0	-1.30e-04	0.0	0.0	0.0	80.45	0.0	-48.19	0.0	1231.90
		1231.90	0.0	0.0	0.0	50.0	0.0	80.45	0.0	-48.19	0.0	1272.13
853	2	3705.30	2.69	-4.19e-04	0.0	0.0	37.04	303.51	0.84	-128.48	2.27	3553.54
		3553.54	2.27	0.0	0.0	50.0	37.04	303.51	0.84	-128.48	2.69	3705.30
853	3	1.267e+04	3.64	-1.36e-03	-25.64	0.0	50.01	818.08	1.14	-270.66	3.07	1.227e+04
		1.227e+04	3.07	0.0	0.0	50.0	50.01	792.43	1.14	-270.66	3.64	1.267e+04
854	1	1282.64	0.0	-1.18e-04	0.0	0.0	0.0	26.77	0.0	-15.76	0.0	1269.25
		1269.25	0.0	0.0	0.0	50.0	0.0	26.77	0.0	-15.76	0.0	1282.64
854	2	3833.81	0.58	-3.81e-04	0.0	0.0	35.13	256.32	-0.18	-44.20	0.58	3705.65
		3705.65	0.49	0.0	0.0	50.0	35.13	256.32	-0.18	-44.20	0.49	3833.81
854	3	1.297e+04	0.78	-1.23e-03	-25.64	0.0	47.42	628.91	-0.24	-92.06	0.78	1.267e+04
		1.267e+04	0.66	0.0	0.0	50.0	47.42	603.27	-0.24	-92.06	0.66	1.297e+04
855	1	1296.02	0.0	-1.05e-04	0.0	0.0	0.0	26.77	0.0	-15.76	0.0	1282.64
		1282.64	0.0	0.0	0.0	50.0	0.0	26.77	0.0	-15.76	0.0	1296.02
855	2	3961.98	0.49	-3.43e-04	0.0	0.0	35.13	256.32	-0.18	-44.20	0.49	3833.81
		3833.81	0.40	0.0	0.0	50.0	35.13	256.32	-0.18	-44.20	0.40	3961.98
855	3	1.327e+04	0.66	-1.10e-03	-25.64	0.0	47.42	603.27	-0.24	-92.06	0.66	1.297e+04
		1.297e+04	0.54	0.0	0.0	50.0	47.42	577.63	-0.24	-92.06	0.54	1.327e+04
856	1	1309.41	0.0	-9.15e-05	0.0	0.0	0.0	26.77	0.0	-15.76	0.0	1296.02
		1296.02	0.0	0.0	0.0	50.0	0.0	26.77	0.0	-15.76	0.0	1309.41
856	2	4090.14	0.40	-3.03e-04	0.0	0.0	35.13	256.32	-0.18	-44.20	0.40	3961.98
		3961.98	0.31	0.0	0.0	50.0	35.13	256.32	-0.18	-44.20	0.31	4090.14
856	3	1.355e+04	0.54	-9.68e-04	-25.64	0.0	47.42	577.63	-0.24	-92.06	0.54	1.327e+04
		1.327e+04	0.42	0.0	0.0	50.0	47.42	551.99	-0.24	-92.06	0.42	1.355e+04
857	1	1322.79	0.0	-7.82e-05	0.0	0.0	0.0	26.77	0.0	-15.76	0.0	1309.41
		1309.41	0.0	0.0	0.0	50.0	0.0	26.77	0.0	-15.76	0.0	1322.79
857	2	4218.30	0.31	-2.61e-04	0.0	0.0	35.13	256.32	-0.18	-44.20	0.31	4090.14
		4090.14	0.22	0.0	0.0	50.0	35.13	256.32	-0.18	-44.20	0.22	4218.30
857	3	1.382e+04	0.42	-8.31e-04	-25.64	0.0	47.42	551.99	-0.24	-92.06	0.42	1.355e+04
		1.355e+04	0.30	0.0	0.0	50.0	47.42	526.35	-0.24	-92.06	0.30	1.382e+04
858	1	16.75	0.0	-1.82e-04	0.0	0.0	0.0	-2.56	0.0	11.86	0.0	15.48
		15.48	0.0	0.0	0.0	50.0	0.0	-2.56	0.0	11.86	0.0	16.75
858	2	45.65	8.75e-04	-5.61e-04	0.0	0.0	0.92	-11.93	0.19	55.26	-0.09	45.65
		39.69	-0.09	0.0	0.0	50.0	0.92	-11.93	0.19	55.26	8.75e-04	39.69
858	3	167.51	1.18e-03	-1.94e-03	0.0	0.0	1.24	-29.35	0.25	98.91	-0.13	167.51
		152.84	-0.13	0.0	0.0	50.0	1.24	-29.35	0.25	98.91	1.18e-03	152.84
859	1	1323.94	0.0	-7.82e-05	0.0	0.0	0.0	-27.13	0.0	15.48	0.0	1310.38
		1310.38	0.0	0.0	0.0	50.0	0.0	-27.13	0.0	15.48	0.0	1323.94
859	2	4225.30	0.53	-2.61e-04	0.0	0.0	-9.38	-258.38	1.15	43.93	-0.05	4225.30
		4096.11	-0.05	0.0	0.0	50.0	-9.38	-258.38	1.15	43.93	0.53	4096.11
859	3	1.383e+04	0.71	-8.30e-04	-25.64	0.0	-12.66	-530.54	1.55	90.78	-0.07	1.383e+04
		1.356e+04	-0.07	0.0	0.0	50.0	-12.66	-556.18	1.55	90.78	0.71	1.356e+04
860	1	1310.38	0.0	-9.14e-05	0.0	0.0	0.0	-27.13	0.0	15.48	0.0	1310.38
		1296.81	0.0	0.0	0.0	50.0	0.0	-27.13	0.0	15.48	0.0	1296.81
860	2	4096.11	1.10	-3.02e-04	0.0	0.0	-9.38	-258.38	1.15	43.93	0.53	4096.11
		3966.92	0.53	0.0	0.0	50.0	-9.38	-258.38	1.15	43.93	1.10	3966.92
860	3	1.356e+04	1.49	-9.68e-04	-25.64	0.0	-12.66	-556.18	1.55	90.78	0.71	1.356e+04
		1.327e+04	0.71	0.0	0.0	50.0	-12.66	-581.82	1.55	90.78	1.49	1.327e+04
861	1	1296.81	0.0	-1.05e-04	0.0	0.0	0.0	-27.13	0.0	15.48	0.0	1296.81
		1283.24	0.0	0.0	0.0	50.0	0.0	-27.13	0.0	15.48	0.0	1283.24
861	2	3966.92	1.68	-3.43e-04	0.0	0.0	-9.38	-258.38	1.15	43.93	1.10	3966.92
		3837.73	1.10	0.0	0.0	50.0	-9.38	-258.38	1.15	43.93	1.68	3837.73
861	3	1.327e+04	2.26	-1.10e-03	-25.64	0.0	-12.66	-581.82	1.55	90.78	1.49	1.327e+04
		1.298e+04	1.49	0.0	0.0	50.0	-12.66	-607.46	1.55	90.78	2.26	1.298e+04
862	1	1283.24	0.0	-1.18e-04	0.0	0.0	0.0	-27.13	0.0	15.48	0.0	1283.24
		1269.68	0.0	0.0	0.0	50.0	0.0	-27.13	0.0	15.48	0.0	1269.68
862	2	3837.73	2.25	-3.81e-04	0.0	0.0	-9.38	-258.38	1.15	43.93	1.68	3837.73
		3708.55	1.68	0.0	0.0	50.0	-9.38	-258.38	1.15	43.93	2.25	3708.55
862	3	1.298e+04	3.04	-1.23e-03	-25.64	0.0	-12.66	-607.46	1.55	90.78	2.26	1.298e+04
		1.267e+04	2.26	0.0	0.0	50.0	-12.66	-633.10	1.55	90.78	3.04	1.267e+04
863	1	1272.69	0.0	-1.30e-04	0.0	0.0	0.0	-80.52	0.0	48.25	0.0	1272.69
		1232.43	0.0	0.0	0.0	50.0	0.0	-80.52	0.0	48.25	0.0	1232.43
863	2	3708.96	-0.14	-4.19e-04	0.0	0.0	-4.79	-303.89	0.28	128.55	-0.28	3708.96
		3557.02	-0.28	0.0	0.0	50.0	-4.79	-303.89	0.28	128.55	-0.14	3557.02
863	3	1.268e+04	-0.18	-1.36e-03	-25.64	0.0	-6.46	-792.74	0.38	271.06	-0.37	1.268e+04
		1.227e+04	-0.37	0.0	0.0	50.0	-6.46	-818.38	0.38	271.06	-0.18	1.227e+04
864	1	1232.43	0.0	-1.43e-04	0.0	0.0	0.0	-80.52	0.0	48.25	0.0	1232.43
		1192.18	0.0	0.0	0.0	50.0	0.0	-80.52	0.0	48.25	0.0	1192.18

ALLEGATO 1 RISULTATI ANALISI PRO_SAP SCHEMA IMPALCATO	S.S. N.9 "Via Emilia" VARIANTE DI CASALPUSTERLENGO ED ELIMINAZIONE PASSAGGIO A LIVELLO SULLA S.S. N.234
--	--

864	2	3557.02	5.85e-03	-4.55e-04	0.0	0.0	-4.79	-303.89	0.28	128.55	-0.14	3557.02
		3405.07	-0.14	0.0	0.0	50.0	-4.79	-303.89	0.28	128.55	5.85e-03	3405.07
864	3	1.227e+04	7.90e-03	-1.49e-03	-25.64	0.0	-6.46	-818.38	0.38	271.06	-0.18	1.227e+04
		1.186e+04	-0.18	0.0	0.0	50.0	-6.46	-844.02	0.38	271.06	7.90e-03	1.186e+04
865	1	1192.18	0.0	-1.55e-04	0.0	0.0	0.0	-80.52	0.0	48.25	0.0	1192.18
		1151.92	0.0	0.0	0.0	50.0	0.0	-80.52	0.0	48.25	0.0	1151.92
865	2	3405.07	0.15	-4.89e-04	0.0	0.0	-4.79	-303.89	0.28	128.55	5.85e-03	3405.07
		3253.13	5.85e-03	0.0	0.0	50.0	-4.79	-303.89	0.28	128.55	0.15	3253.13
865	3	1.186e+04	0.20	-1.61e-03	-25.64	0.0	-6.46	-844.02	0.38	271.06	7.90e-03	1.186e+04
		1.143e+04	7.90e-03	0.0	0.0	50.0	-6.46	-869.66	0.38	271.06	0.20	1.143e+04
866	1	1151.92	0.0	-1.67e-04	0.0	0.0	0.0	-80.52	0.0	48.25	0.0	1151.92
		1111.66	0.0	0.0	0.0	50.0	0.0	-80.52	0.0	48.25	0.0	1111.66
866	2	3253.13	0.29	-5.22e-04	0.0	0.0	-4.79	-303.89	0.28	128.55	0.15	3253.13
		3101.18	0.15	0.0	0.0	50.0	-4.79	-303.89	0.28	128.55	0.29	3101.18
866	3	1.143e+04	0.39	-1.72e-03	-25.64	0.0	-6.46	-869.66	0.38	271.06	0.20	1.143e+04
		1.099e+04	0.20	0.0	0.0	50.0	-6.46	-895.30	0.38	271.06	0.39	1.099e+04
867	1	1111.66	0.0	-1.78e-04	0.0	0.0	0.0	-80.52	0.0	48.25	0.0	1111.66
		1071.40	0.0	0.0	0.0	50.0	0.0	-80.52	0.0	48.25	0.0	1071.40
867	2	3101.18	0.43	-5.54e-04	0.0	0.0	-4.79	-303.89	0.28	128.55	0.29	3101.18
		2949.24	0.29	0.0	0.0	50.0	-4.79	-303.89	0.28	128.55	0.43	2949.24
867	3	1.099e+04	0.58	-1.83e-03	-25.64	0.0	-6.46	-895.30	0.38	271.06	0.39	1.099e+04
		1.053e+04	0.39	0.0	0.0	50.0	-6.46	-920.94	0.38	271.06	0.58	1.053e+04
868	1	1071.40	0.0	-1.89e-04	0.0	0.0	0.0	-80.52	0.0	48.25	0.0	1071.40
		1031.14	0.0	0.0	0.0	50.0	0.0	-80.52	0.0	48.25	0.0	1031.14
868	2	2949.24	0.57	-5.84e-04	0.0	0.0	-4.79	-303.89	0.28	128.55	0.43	2949.24
		2797.29	0.43	0.0	0.0	50.0	-4.79	-303.89	0.28	128.55	0.57	2797.29
868	3	1.053e+04	0.77	-1.94e-03	-25.64	0.0	-6.46	-920.94	0.38	271.06	0.58	1.053e+04
		1.007e+04	0.58	0.0	0.0	50.0	-6.46	-946.58	0.38	271.06	0.77	1.007e+04
869	1	1031.14	0.0	-1.99e-04	0.0	0.0	0.0	-80.52	0.0	48.25	0.0	1031.14
		990.88	0.0	0.0	0.0	50.0	0.0	-80.52	0.0	48.25	0.0	990.88
869	2	2797.29	0.71	-6.12e-04	0.0	0.0	-4.79	-303.89	0.28	128.55	0.57	2797.29
		2645.35	0.57	0.0	0.0	50.0	-4.79	-303.89	0.28	128.55	0.71	2645.35
869	3	1.007e+04	0.96	-2.04e-03	-25.64	0.0	-6.46	-946.58	0.38	271.06	0.77	1.007e+04
		9586.37	0.77	0.0	0.0	50.0	-6.46	-972.22	0.38	271.06	0.96	9586.37
870	1	990.88	0.0	-2.09e-04	0.0	0.0	0.0	-80.52	0.0	48.25	0.0	990.88
		950.62	0.0	0.0	0.0	50.0	0.0	-80.52	0.0	48.25	0.0	950.62
870	2	2645.35	0.85	-6.39e-04	0.0	0.0	-4.79	-303.89	0.28	128.55	0.71	2645.35
		2493.40	0.71	0.0	0.0	50.0	-4.79	-303.89	0.28	128.55	0.85	2493.40
870	3	9586.37	1.15	-2.14e-03	-25.64	0.0	-6.46	-972.22	0.38	271.06	0.96	9586.37
		9093.85	0.96	0.0	0.0	50.0	-6.46	-997.86	0.38	271.06	1.15	9093.85
871	1	18.29	0.0	-1.43e-04	0.0	0.0	0.0	2.52	0.0	-17.57	0.0	18.29
		17.02	0.0	0.0	0.0	50.0	0.0	2.52	0.0	-17.57	0.0	17.02
871	2	51.94	0.09	-4.53e-04	0.0	0.0	18.29	9.50	0.18	-52.21	1.81e-03	47.19
		47.19	1.81e-03	0.0	0.0	50.0	18.29	9.50	0.18	-52.21	0.09	51.94
871	3	188.84	0.12	-1.53e-03	0.0	0.0	24.69	21.80	0.24	-106.11	2.45e-03	177.94
		177.94	2.45e-03	0.0	0.0	50.0	24.69	21.80	0.24	-106.11	0.12	188.84
872	1	19.55	0.0	-1.32e-04	0.0	0.0	0.0	2.52	0.0	-17.57	0.0	18.29
		18.29	0.0	0.0	0.0	50.0	0.0	2.52	0.0	-17.57	0.0	19.55
872	2	56.69	0.18	-4.22e-04	0.0	0.0	18.29	9.50	0.18	-52.21	0.09	51.94
		51.94	0.09	0.0	0.0	50.0	18.29	9.50	0.18	-52.21	0.18	56.69
872	3	199.74	0.24	-1.42e-03	0.0	0.0	24.69	21.80	0.24	-106.11	0.12	188.84
		188.84	0.12	0.0	0.0	50.0	24.69	21.80	0.24	-106.11	0.24	199.74
873	1	-27.68	0.0	-5.02e-04	-18.75	0.0	0.0	15.56	0.0	-2.08	0.0	-35.76
		-35.76	0.0	0.0	0.0	125.0	0.0	-3.19	0.0	-2.08	0.0	-28.02
873	2	49.10	4.53	-1.28e-03	-317.81	0.0	1.21	101.78	-23.66	-12.40	4.53	28.74
		-42.66	-3.45	4.45e-06	43.75	125.0	1.21	-216.03	20.09	-12.40	2.30	-42.66
873	3	3.80	6.12	-2.75e-03	-457.17	0.0	1.63	167.32	-31.94	-19.70	6.12	-34.45
		-111.03	-4.66	6.00e-06	59.06	125.0	1.63	-289.85	27.12	-19.70	3.11	-111.03
874	1	18.67	0.0	-1.22e-04	0.0	0.0	0.0	12.02	0.0	-35.26	0.0	12.66
		12.66	0.0	0.0	0.0	50.0	0.0	12.02	0.0	-35.26	0.0	18.67
874	2	56.74	0.46	-3.94e-04	0.0	0.0	17.83	61.02	-1.31	-28.63	0.46	26.23
		26.23	-0.19	0.0	0.0	50.0	17.83	61.02	-1.31	-28.63	-0.19	56.74
874	3	197.92	0.62	-1.31e-03	0.0	0.0	24.07	106.74	-1.77	-109.44	0.62	144.55
		144.55	-0.26	0.0	0.0	50.0	24.07	106.74	-1.77	-109.44	-0.26	197.92
875	1	26.89	0.0	-1.09e-04	0.0	0.0	0.0	-5.66	0.0	4.68	0.0	26.89
		24.06	0.0	0.0	0.0	50.0	0.0	-5.66	0.0	4.68	0.0	24.06
875	2	79.19	-0.14	-3.58e-04	0.0	0.0	17.50	-19.26	0.38	-30.44	-0.34	79.19
		69.55	-0.34	0.0	0.0	50.0	17.50	-19.26	0.38	-30.44	-0.14	69.55
875	3	245.19	-0.19	-1.18e-03	0.0	0.0	23.63	-31.92	0.52	-32.10	-0.45	245.19
		229.23	-0.45	0.0	0.0	50.0	23.63	-31.92	0.52	-32.10	-0.19	229.23
876	1	24.06	0.0	-9.45e-05	0.0	0.0	0.0	-5.66	0.0	4.68	0.0	24.06
		21.23	0.0	0.0	0.0	50.0	0.0	-5.66	0.0	4.68	0.0	21.23

ALLEGATO 1 RISULTATI ANALISI PRO_SAP SCHEMA IMPALCATO	S.S. N.9 "Via Emilia" VARIANTE DI CASALPUSTERLENGO ED ELIMINAZIONE PASSAGGIO A LIVELLO SULLA S.S. N.234
--	--

876	2	69.55	0.05	-3.16e-04	0.0	0.0	17.50	-19.26	0.38	-30.44	-0.14	69.55
		59.92	-0.14	0.0	0.0	50.0	17.50	-19.26	0.38	-30.44	0.05	59.92
876	3	229.23	0.07	-1.05e-03	0.0	0.0	23.63	-31.92	0.52	-32.10	-0.19	229.23
		213.27	-0.19	0.0	0.0	50.0	23.63	-31.92	0.52	-32.10	0.07	213.27
877	1	21.23	0.0	-8.17e-05	0.0	0.0	0.0	-5.66	0.0	4.68	0.0	21.23
		18.40	0.0	0.0	0.0	50.0	0.0	-5.66	0.0	4.68	0.0	18.40
877	2	59.92	0.24	-2.80e-04	0.0	0.0	17.50	-19.26	0.38	-30.44	0.05	59.92
		50.29	0.05	0.0	0.0	50.0	17.50	-19.26	0.38	-30.44	0.24	50.29
877	3	213.27	0.32	-9.19e-04	0.0	0.0	23.63	-31.92	0.52	-32.10	0.07	213.27
		197.31	0.07	0.0	0.0	50.0	23.63	-31.92	0.52	-32.10	0.32	197.31
878	1	19.82	0.0	-6.02e-05	0.0	0.0	0.0	-0.05	0.0	-6.41	0.0	19.82
		19.80	0.0	0.0	0.0	52.0	0.0	-0.05	0.0	-6.41	0.0	19.80
878	2	63.69	-6.32e-03	-2.17e-04	0.0	0.0	23.09	5.37	0.61	-14.51	-0.32	60.90
		60.90	-0.32	0.0	0.0	52.0	23.09	5.37	0.61	-14.51	-6.32e-03	63.69
878	3	219.80	-8.53e-03	-6.89e-04	0.0	0.0	31.17	8.66	0.83	-32.81	-0.44	215.30
		215.30	-0.44	0.0	0.0	52.0	31.17	8.66	0.83	-32.81	-8.53e-03	219.80
879	1	1336.71	0.0	-6.71e-05	0.0	0.0	0.0	26.77	0.0	-15.76	0.0	1322.79
		1322.79	0.0	0.0	0.0	52.0	0.0	26.77	0.0	-15.76	0.0	1336.71
879	2	4351.59	0.22	-2.26e-04	0.0	0.0	35.13	256.32	-0.18	-44.20	0.22	4218.30
		4218.30	0.13	0.0	0.0	52.0	35.13	256.32	-0.18	-44.20	0.13	4351.59
879	3	1.409e+04	0.30	-7.15e-04	-26.67	0.0	47.42	526.35	-0.24	-92.06	0.30	1.382e+04
		1.382e+04	0.18	0.0	0.0	52.0	47.42	499.68	-0.24	-92.06	0.18	1.409e+04
880	1	1394.49	0.0	-7.54e-06	0.0	0.0	0.0	-27.13	0.0	15.48	0.0	1394.49
		1380.38	0.0	0.0	0.0	52.0	0.0	-27.13	0.0	15.48	0.0	1380.38
880	2	4897.07	-2.44	-2.61e-05	0.0	0.0	-9.38	-258.38	1.15	43.93	-3.04	4897.07
		4762.72	-3.04	0.0	0.0	52.0	-9.38	-258.38	1.15	43.93	-2.44	4762.72
880	3	1.504e+04	-3.30	-8.14e-05	-26.67	0.0	-12.66	-397.21	1.55	90.78	-4.11	1.504e+04
		1.482e+04	-4.11	0.0	0.0	52.0	-12.66	-423.88	1.55	90.78	-3.30	1.482e+04
881	1	910.36	0.0	-2.28e-04	0.0	0.0	0.0	-80.52	0.0	48.25	0.0	910.36
		870.10	0.0	0.0	0.0	50.0	0.0	-80.52	0.0	48.25	0.0	870.10
881	2	2341.46	1.13	-6.88e-04	0.0	0.0	-4.79	-303.89	0.28	128.55	0.99	2341.46
		2189.52	0.99	0.0	0.0	50.0	-4.79	-303.89	0.28	128.55	1.13	2189.52
881	3	8588.51	1.53	-2.32e-03	-25.64	0.0	-6.46	-1023.50	0.38	271.06	1.34	8588.51
		8070.34	1.34	0.0	0.0	50.0	-6.46	-1049.15	0.38	271.06	1.53	8070.34
882	1	874.40	0.0	-2.37e-04	0.0	0.0	0.0	-150.89	0.0	80.42	0.0	874.40
		798.95	0.0	0.0	0.0	50.0	0.0	-150.89	0.0	80.42	0.0	798.95
882	2	2213.61	-0.96	-7.10e-04	0.0	0.0	-1.93	-390.90	0.56	177.07	-1.25	2213.61
		2018.17	-1.25	0.0	0.0	50.0	-1.93	-390.90	0.56	177.07	-0.96	2018.17
882	3	8112.20	-1.30	-2.40e-03	-25.64	0.0	-2.60	-1301.41	0.76	402.09	-1.68	8112.20
		7455.09	-1.68	0.0	0.0	50.0	-2.60	-1327.05	0.76	402.09	-1.30	7455.09
883	1	798.95	0.0	-2.45e-04	0.0	0.0	0.0	-150.89	0.0	80.42	0.0	798.95
		723.51	0.0	0.0	0.0	50.0	0.0	-150.89	0.0	80.42	0.0	723.51
883	2	2018.17	-0.68	-7.30e-04	0.0	0.0	-1.93	-390.90	0.56	177.07	-0.96	2018.17
		1822.72	-0.96	0.0	0.0	50.0	-1.93	-390.90	0.56	177.07	-0.68	1822.72
883	3	7455.09	-0.92	-2.47e-03	-25.64	0.0	-2.60	-1327.05	0.76	402.09	-1.30	7455.09
		6785.15	-1.30	0.0	0.0	50.0	-2.60	-1352.69	0.76	402.09	-0.92	6785.15
884	1	723.51	0.0	-2.52e-04	0.0	0.0	0.0	-150.89	0.0	80.42	0.0	723.51
		648.06	0.0	0.0	0.0	50.0	0.0	-150.89	0.0	80.42	0.0	648.06
884	2	1822.72	-0.40	-7.49e-04	0.0	0.0	-1.93	-390.90	0.56	177.07	-0.68	1822.72
		1627.27	-0.68	0.0	0.0	50.0	-1.93	-390.90	0.56	177.07	-0.40	1627.27
884	3	6785.15	-0.54	-2.54e-03	-25.64	0.0	-2.60	-1352.69	0.76	402.09	-0.92	6785.15
		6102.40	-0.92	0.0	0.0	50.0	-2.60	-1378.33	0.76	402.09	-0.54	6102.40
885	1	648.06	0.0	-2.59e-04	0.0	0.0	0.0	-150.89	0.0	80.42	0.0	648.06
		572.61	0.0	0.0	0.0	50.0	0.0	-150.89	0.0	80.42	0.0	572.61
885	2	1627.27	-0.12	-7.65e-04	0.0	0.0	-1.93	-390.90	0.56	177.07	-0.40	1627.27
		1431.82	-0.40	0.0	0.0	50.0	-1.93	-390.90	0.56	177.07	-0.12	1431.82
885	3	6102.40	-0.16	-2.60e-03	-25.64	0.0	-2.60	-1378.33	0.76	402.09	-0.54	6102.40
		5406.82	-0.54	0.0	0.0	50.0	-2.60	-1403.97	0.76	402.09	-0.16	5406.82
886	1	572.61	0.0	-2.65e-04	0.0	0.0	0.0	-150.89	0.0	80.42	0.0	572.61
		497.16	0.0	0.0	0.0	50.0	0.0	-150.89	0.0	80.42	0.0	497.16
886	2	1431.82	0.16	-7.80e-04	0.0	0.0	-1.93	-390.90	0.56	177.07	-0.12	1431.82
		1236.38	-0.12	0.0	0.0	50.0	-1.93	-390.90	0.56	177.07	0.16	1236.38
886	3	5406.82	0.22	-2.66e-03	-25.64	0.0	-2.60	-1403.97	0.76	402.09	-0.16	5406.82
		4698.42	-0.16	0.0	0.0	50.0	-2.60	-1429.61	0.76	402.09	0.22	4698.42
887	1	497.16	0.0	-2.70e-04	0.0	0.0	0.0	-150.89	0.0	80.42	0.0	497.16
		421.72	0.0	0.0	0.0	50.0	0.0	-150.89	0.0	80.42	0.0	421.72
887	2	1236.38	0.44	-7.92e-04	0.0	0.0	-1.93	-390.90	0.56	177.07	0.16	1236.38
		1040.93	0.16	0.0	0.0	50.0	-1.93	-390.90	0.56	177.07	0.44	1040.93
887	3	4698.42	0.60	-2.71e-03	-25.64	0.0	-2.60	-1429.61	0.76	402.09	0.22	4698.42
		3977.21	0.22	0.0	0.0	50.0	-2.60	-1455.25	0.76	402.09	0.60	3977.21
888	1	421.72	0.0	-2.74e-04	0.0	0.0	0.0	-150.89	0.0	80.42	0.0	421.72
		346.27	0.0	0.0	0.0	50.0	0.0	-150.89	0.0	80.42	0.0	346.27

ALLEGATO 1 RISULTATI ANALISI PRO_SAP SCHEMA IMPALCATO	S.S. N.9 "Via Emilia" VARIANTE DI CASALPUSTERLENGO ED ELIMINAZIONE PASSAGGIO A LIVELLO SULLA S.S. N.234
--	--

888	2	1040.93	0.73	-8.03e-04	0.0	0.0	-1.93	-390.90	0.56	177.07	0.44	1040.93
		845.48	0.44	0.0	0.0	50.0	-1.93	-390.90	0.56	177.07	0.73	845.48
888	3	3977.21	0.98	-2.75e-03	-25.64	0.0	-2.60	-1455.25	0.76	402.09	0.60	3977.21
		3243.17	0.60	0.0	0.0	50.0	-2.60	-1480.89	0.76	402.09	0.98	3243.17
889	1	346.27	0.0	-2.77e-04	0.0	0.0	0.0	-150.89	0.0	80.42	0.0	346.27
		270.82	0.0	0.0	0.0	50.0	0.0	-150.89	0.0	80.42	0.0	270.82
889	2	845.48	1.01	-8.11e-04	0.0	0.0	-1.93	-390.90	0.56	177.07	0.73	845.48
		650.03	0.73	0.0	0.0	50.0	-1.93	-390.90	0.56	177.07	1.01	650.03
889	3	3243.17	1.36	-2.78e-03	-25.64	0.0	-2.60	-1480.89	0.76	402.09	0.98	3243.17
		2496.31	0.98	0.0	0.0	50.0	-2.60	-1506.54	0.76	402.09	1.36	2496.31
890	1	270.82	0.0	-2.80e-04	0.0	0.0	0.0	-150.89	0.0	80.42	0.0	270.82
		195.37	0.0	0.0	0.0	50.0	0.0	-150.89	0.0	80.42	0.0	195.37
890	2	650.03	1.29	-8.18e-04	0.0	0.0	-1.93	-390.90	0.56	177.07	1.01	650.03
		454.58	1.01	0.0	0.0	50.0	-1.93	-390.90	0.56	177.07	1.29	454.58
890	3	2496.31	1.74	-2.81e-03	-25.64	0.0	-2.60	-1506.54	0.76	402.09	1.36	2496.31
		1736.63	1.36	0.0	0.0	50.0	-2.60	-1532.18	0.76	402.09	1.74	1736.63
891	1	195.37	0.0	-2.82e-04	0.0	0.0	0.0	-150.89	0.0	80.42	0.0	195.37
		119.93	0.0	0.0	0.0	50.0	0.0	-150.89	0.0	80.42	0.0	119.93
891	2	454.58	1.57	-8.22e-04	0.0	0.0	-1.93	-390.90	0.56	177.07	1.29	454.58
		259.14	1.29	0.0	0.0	50.0	-1.93	-390.90	0.56	177.07	1.57	259.14
891	3	1736.63	2.12	-2.82e-03	-25.64	0.0	-2.60	-1532.18	0.76	402.09	1.74	1736.63
		964.14	1.74	0.0	0.0	50.0	-2.60	-1557.82	0.76	402.09	2.12	964.14
892	1	103.87	0.0	-2.83e-04	0.0	0.0	0.0	-228.08	0.0	133.31	0.0	103.87
		-10.17	0.0	0.0	0.0	50.0	0.0	-228.08	0.0	133.31	0.0	-10.17
892	2	252.21	0.31	-8.25e-04	0.0	0.0	-0.22	-573.96	1.26	244.73	-0.31	252.21
		-34.77	-0.31	0.0	0.0	50.0	-0.22	-573.96	1.26	244.73	0.31	-34.77
892	3	928.75	0.42	-2.83e-03	-25.64	0.0	-0.30	-1980.08	1.70	612.25	-0.42	928.75
		-67.70	-0.42	0.0	0.0	50.0	-0.30	-2005.72	1.70	612.25	0.42	-67.70
893	1	19.85	0.0	-7.00e-05	0.0	0.0	0.0	-0.05	0.0	-6.41	0.0	19.85
		19.82	0.0	0.0	0.0	50.0	0.0	-0.05	0.0	-6.41	0.0	19.82
893	2	60.90	-0.32	-2.46e-04	0.0	0.0	23.09	5.37	0.61	-14.51	-0.63	58.21
		58.21	-0.63	0.0	0.0	50.0	23.09	5.37	0.61	-14.51	-0.32	60.90
893	3	215.30	-0.44	-7.94e-04	0.0	0.0	31.17	8.66	0.83	-32.81	-0.85	210.97
		210.97	-0.85	0.0	0.0	50.0	31.17	8.66	0.83	-32.81	-0.44	215.30
894	1	15.48	0.0	-1.91e-04	0.0	0.0	0.0	-2.56	0.0	11.86	0.0	15.48
		14.20	0.0	0.0	0.0	50.0	0.0	-2.56	0.0	11.86	0.0	14.20
894	2	39.69	0.09	-5.85e-04	0.0	0.0	0.92	-11.93	0.19	55.26	8.75e-04	39.69
		33.72	8.75e-04	0.0	0.0	50.0	0.92	-11.93	0.19	55.26	0.09	33.72
894	3	152.84	0.13	-2.03e-03	0.0	0.0	1.24	-29.35	0.25	98.91	1.18e-03	152.84
		138.16	1.18e-03	0.0	0.0	50.0	1.24	-29.35	0.25	98.91	0.13	138.16
895	1	18.49	0.0	-7.11e-05	0.0	0.0	0.0	-2.45	0.0	11.61	0.0	18.49
		17.27	0.0	0.0	0.0	50.0	0.0	-2.45	0.0	11.61	0.0	17.27
895	2	53.29	1.08	-2.52e-04	0.0	0.0	-0.27	-20.29	1.00	1.16	0.58	53.29
		43.14	0.58	0.0	0.0	50.0	-0.27	-20.29	1.00	1.16	1.08	43.14
895	3	201.49	1.46	-8.04e-04	0.0	0.0	-0.36	-33.07	1.35	25.32	0.79	201.49
		184.96	0.79	0.0	0.0	50.0	-0.36	-33.07	1.35	25.32	1.46	184.96
896	1	20.75	0.0	-8.20e-05	0.0	0.0	0.0	6.25	0.0	-3.75	0.0	17.62
		17.62	0.0	0.0	0.0	50.0	0.0	6.25	0.0	-3.75	0.0	20.75
896	2	57.44	0.06	-2.81e-04	0.0	0.0	5.20	22.86	0.90	27.80	-0.39	46.01
		46.01	-0.39	0.0	0.0	50.0	5.20	22.86	0.90	27.80	0.06	57.44
896	3	208.97	0.08	-9.20e-04	0.0	0.0	7.02	38.85	1.21	30.21	-0.52	189.55
		189.55	-0.52	0.0	0.0	50.0	7.02	38.85	1.21	30.21	0.08	208.97
897	1	23.87	0.0	-9.45e-05	0.0	0.0	0.0	6.25	0.0	-3.75	0.0	20.75
		20.75	0.0	0.0	0.0	50.0	0.0	6.25	0.0	-3.75	0.0	23.87
897	2	68.87	0.51	-3.15e-04	0.0	0.0	5.20	22.86	0.90	27.80	0.06	57.44
		57.44	0.06	0.0	0.0	50.0	5.20	22.86	0.90	27.80	0.51	68.87
897	3	228.40	0.69	-1.04e-03	0.0	0.0	7.02	38.85	1.21	30.21	0.08	208.97
		208.97	0.08	0.0	0.0	50.0	7.02	38.85	1.21	30.21	0.69	228.40
898	1	27.00	0.0	-1.09e-04	0.0	0.0	0.0	6.25	0.0	-3.75	0.0	23.87
		23.87	0.0	0.0	0.0	50.0	0.0	6.25	0.0	-3.75	0.0	27.00
898	2	80.30	0.96	-3.57e-04	0.0	0.0	5.20	22.86	0.90	27.80	0.51	68.87
		68.87	0.51	0.0	0.0	50.0	5.20	22.86	0.90	27.80	0.96	80.30
898	3	247.83	1.29	-1.18e-03	0.0	0.0	7.02	38.85	1.21	30.21	0.69	228.40
		228.40	0.69	1.21e-06	0.0	50.0	7.02	38.85	1.21	30.21	1.29	247.83
899	1	18.66	0.0	-1.22e-04	0.0	0.0	0.0	-11.69	0.0	36.13	0.0	18.66
		12.82	0.0	0.0	0.0	50.0	0.0	-11.69	0.0	36.13	0.0	12.82
899	2	57.12	-0.48	-3.94e-04	0.0	0.0	1.20	-59.08	1.41	27.62	-1.19	57.12
		27.59	-1.19	0.0	0.0	50.0	1.20	-59.08	1.41	27.62	-0.48	27.59
899	3	198.68	-0.65	-1.31e-03	0.0	0.0	1.62	-103.59	1.90	110.21	-1.60	198.68
		146.89	-1.60	1.15e-06	0.0	50.0	1.62	-103.59	1.90	110.21	-0.65	146.89
900	1	22.31	0.0	-2.10e-04	0.0	0.0	0.0	6.03	0.0	-1.11	0.0	19.30
		19.30	0.0	0.0	0.0	50.0	0.0	6.03	0.0	-1.11	0.0	22.31

ALLEGATO 1 RISULTATI ANALISI PRO_SAP SCHEMA IMPALCATO	S.S. N.9 "Via Emilia" VARIANTE DI CASALPUSTERLENGO ED ELIMINAZIONE PASSAGGIO A LIVELLO SULLA S.S. N.234
--	--

900	2	69.48	0.94	-6.31e-04	0.0	0.0	-0.93	43.95	0.94	71.49	0.47	47.50
		47.50	0.47	0.0	0.0	50.0	-0.93	43.95	0.94	71.49	0.94	69.48
900	3	192.80	1.27	-2.20e-03	0.0	0.0	-1.25	59.30	1.27	95.13	0.63	163.15
		163.15	0.63	1.11e-06	0.0	50.0	-1.25	59.30	1.27	95.13	1.27	192.80
901	1	6.06	0.0	-2.18e-04	0.0	0.0	0.0	3.39	0.0	25.70	0.0	4.36
		4.36	0.0	0.0	0.0	50.0	0.0	3.39	0.0	25.70	0.0	6.06
901	2	17.33	-0.40	-6.54e-04	0.0	0.0	-4.03	7.56	0.65	61.83	-0.73	13.55
		13.55	-0.73	0.0	0.0	50.0	-4.03	7.56	0.65	61.83	-0.40	17.33
901	3	86.51	-0.54	-2.28e-03	0.0	0.0	-5.44	11.05	0.88	135.50	-0.98	80.99
		80.99	-0.98	1.18e-06	0.0	50.0	-5.44	11.05	0.88	135.50	-0.54	86.51
902	1	7.75	0.0	-2.22e-04	0.0	0.0	0.0	3.39	0.0	25.70	0.0	6.06
		6.06	0.0	0.0	0.0	50.0	0.0	3.39	0.0	25.70	0.0	7.75
902	2	21.12	-0.08	-6.64e-04	0.0	0.0	-4.03	7.56	0.65	61.83	-0.40	17.33
		17.33	-0.40	0.0	0.0	50.0	-4.03	7.56	0.65	61.83	-0.08	21.12
902	3	92.04	-0.10	-2.34e-03	0.0	0.0	-5.44	11.05	0.88	135.50	-0.54	86.51
		86.51	-0.54	0.0	0.0	50.0	-5.44	11.05	0.88	135.50	-0.10	92.04
903	1	9.44	0.0	-2.26e-04	0.0	0.0	0.0	3.39	0.0	25.70	0.0	7.75
		7.75	0.0	0.0	0.0	50.0	0.0	3.39	0.0	25.70	0.0	9.44
903	2	24.90	0.25	-6.77e-04	0.0	0.0	-4.03	7.56	0.65	61.83	-0.08	21.12
		21.12	-0.08	0.0	0.0	50.0	-4.03	7.56	0.65	61.83	0.25	24.90
903	3	97.56	0.34	-2.39e-03	0.0	0.0	-5.44	11.05	0.88	135.50	-0.10	92.04
		92.04	-0.10	0.0	0.0	50.0	-5.44	11.05	0.88	135.50	0.34	97.56
904	1	10.14	0.0	-2.32e-04	0.0	0.0	0.0	-1.16	0.0	17.42	0.0	10.14
		9.56	0.0	0.0	0.0	50.0	0.0	-1.16	0.0	17.42	0.0	9.56
904	2	30.81	-0.21	-6.93e-04	0.0	0.0	-0.83	-8.24	0.43	62.24	-0.43	30.81
		26.69	-0.43	0.0	0.0	50.0	-0.83	-8.24	0.43	62.24	-0.21	26.69
904	3	106.92	-0.29	-2.45e-03	0.0	0.0	-1.12	-23.61	0.58	120.01	-0.57	106.92
		95.11	-0.57	0.0	0.0	50.0	-1.12	-23.61	0.58	120.01	-0.29	95.11
905	1	9.56	0.0	-2.38e-04	0.0	0.0	0.0	-1.16	0.0	17.42	0.0	9.56
		8.98	0.0	0.0	0.0	50.0	0.0	-1.16	0.0	17.42	0.0	8.98
905	2	26.69	2.31e-04	-7.09e-04	0.0	0.0	-0.83	-8.24	0.43	62.24	-0.21	26.69
		22.57	-0.21	0.0	0.0	50.0	-0.83	-8.24	0.43	62.24	2.31e-04	22.57
905	3	95.11	3.12e-04	-2.51e-03	0.0	0.0	-1.12	-23.61	0.58	120.01	-0.29	95.11
		83.31	-0.29	0.0	0.0	50.0	-1.12	-23.61	0.58	120.01	3.12e-04	83.31
906	1	8.98	0.0	-2.43e-04	0.0	0.0	0.0	-1.16	0.0	17.42	0.0	8.98
		8.40	0.0	0.0	0.0	50.0	0.0	-1.16	0.0	17.42	0.0	8.40
906	2	22.57	0.21	-7.22e-04	0.0	0.0	-0.83	-8.24	0.43	62.24	2.31e-04	22.57
		18.45	2.31e-04	0.0	0.0	50.0	-0.83	-8.24	0.43	62.24	0.21	18.45
906	3	83.31	0.29	-2.56e-03	0.0	0.0	-1.12	-23.61	0.58	120.01	3.12e-04	83.31
		71.50	3.12e-04	0.0	0.0	50.0	-1.12	-23.61	0.58	120.01	0.29	71.50
907	1	8.40	0.0	-2.48e-04	0.0	0.0	0.0	-1.16	0.0	17.42	0.0	8.40
		7.82	0.0	0.0	0.0	50.0	0.0	-1.16	0.0	17.42	0.0	7.82
907	2	18.45	0.43	-7.33e-04	0.0	0.0	-0.83	-8.24	0.43	62.24	0.21	18.45
		14.33	0.21	0.0	0.0	50.0	-0.83	-8.24	0.43	62.24	0.43	14.33
907	3	71.50	0.58	-2.60e-03	0.0	0.0	-1.12	-23.61	0.58	120.01	0.29	71.50
		59.69	0.29	0.0	0.0	50.0	-1.12	-23.61	0.58	120.01	0.58	59.69
908	1	0.47	0.0	-9406.25	-3.76	0.0	0.0	5.64	0.0	0.0	0.0	-1.41
		-1.41	0.0	0.0	0.0	50.0	0.0	1.88	0.0	0.0	0.0	0.47
908	2	0.0	0.0	-3.35e-04	0.0	0.0	0.0	0.0	0.0	0.0	0.0	0.0
		0.0	0.0	0.0	0.0	50.0	0.0	0.0	0.0	0.0	0.0	0.0
908	3	0.71	0.0	-1.411e+04	-5.64	0.0	0.0	8.47	0.0	0.0	0.0	-2.12
		-2.12	0.0	1.27e-06	0.0	50.0	0.0	2.82	0.0	0.0	0.0	0.71
909	1	0.71	0.0	-2493.94	-3.76	0.0	0.0	1.88	0.0	0.0	0.0	0.47
		0.47	0.0	0.0	0.0	50.0	0.0	-1.88	0.0	0.0	0.0	0.47
909	2	0.0	0.0	-3.20e-04	0.0	0.0	0.0	0.0	0.0	0.0	0.0	0.0
		0.0	0.0	0.0	0.0	50.0	0.0	0.0	0.0	0.0	0.0	0.0
909	3	1.06	0.0	-3740.91	-5.64	0.0	0.0	2.82	0.0	0.0	0.0	0.71
		0.71	0.0	1.00e-06	0.0	50.0	0.0	-2.82	0.0	0.0	0.0	0.71
910	1	0.0	0.0	-1.24e-04	0.0	0.0	0.0	7.53	0.0	3.45	0.0	-3.76
		-3.76	0.0	0.0	0.0	50.0	0.0	7.53	0.0	3.45	0.0	0.0
910	2	0.0	0.0	-1.66e-04	0.0	0.0	0.0	0.0	4.35e-06	0.0	-2.17e-06	0.0
		0.0	-2.17e-06	4.69e-06	0.0	50.0	0.0	0.0	4.35e-06	0.0	0.0	0.0
910	3	0.0	0.0	-4.91e-04	-11.81	0.0	0.0	23.10	5.87e-06	5.17	-2.94e-06	-8.60
		-8.60	-2.94e-06	6.33e-06	0.0	50.0	0.0	11.29	5.87e-06	5.17	0.0	0.0
911	1	0.31	0.0	-2351.56	-3.76	0.0	0.0	0.0	0.0	0.0	0.0	0.31
		-0.63	0.0	0.0	0.0	50.0	0.0	-3.76	0.0	0.0	0.0	-0.63
911	2	0.0	0.0	-8.81e-04	0.0	0.0	-4.35e-06	0.0	0.0	0.0	0.0	0.0
		0.0	0.0	0.0	0.0	50.0	-4.35e-06	0.0	0.0	0.0	0.0	0.0
911	3	0.47	0.0	-3527.34	-5.64	0.0	-5.87e-06	0.0	0.0	0.0	0.0	0.47
		-0.94	0.0	0.0	0.0	50.0	-5.87e-06	-5.64	0.0	0.0	0.0	-0.94
912	1	-0.63	0.0	-3.04e-04	-3.76	0.0	0.0	7.53	0.0	0.0	0.0	-3.45
		-3.45	0.0	0.0	0.0	50.0	0.0	3.76	0.0	0.0	0.0	-0.63

912	2	0.0	0.0	-8.41e-04	0.0	0.0	-4.35e-06	0.0	0.0	0.0	0.0	0.0
		0.0	0.0	4.69e-06	0.0	50.0	-4.35e-06	0.0	0.0	0.0	0.0	0.0
912	3	-0.94	0.0	-2.89e-03	-5.64	0.0	-5.87e-06	11.29	0.0	0.0	0.0	-5.17
		-5.17	0.0	6.33e-06	0.0	50.0	-5.87e-06	5.64	0.0	0.0	0.0	-0.94
913	1	0.31	0.0	-2351.56	-3.76	0.0	0.0	3.76	0.0	0.0	0.0	-0.63
		-0.63	0.0	0.0	0.0	50.0	0.0	0.0	0.0	0.0	0.0	0.31
913	2	0.0	0.0	-8.74e-04	0.0	0.0	-4.35e-06	0.0	0.0	0.0	0.0	0.0
		0.0	0.0	2.14e-06	0.0	50.0	-4.35e-06	0.0	0.0	0.0	0.0	0.0
913	3	0.47	0.0	-3527.35	-5.64	0.0	-5.87e-06	5.64	0.0	0.0	0.0	-0.94
		-0.94	0.0	2.88e-06	0.0	50.0	-5.87e-06	0.0	0.0	0.0	0.0	0.47
914	1	23.58	0.0	-2.12e-05	0.0	0.0	0.0	-2.45	0.0	-11.61	0.0	23.58
		22.31	0.0	0.0	0.0	52.0	0.0	-2.45	0.0	-11.61	0.0	22.31
914	2	30.01	0.27	-3.27e-05	0.0	0.0	-1.85	8.82	-0.20	6.14	0.27	25.43
		25.43	0.16	0.0	0.0	52.0	-1.85	8.82	-0.20	6.14	0.16	30.01
914	3	178.92	0.36	-1.80e-04	0.0	0.0	-2.50	6.24	-0.27	-15.47	0.36	175.68
		175.68	0.22	0.0	0.0	52.0	-2.50	6.24	-0.27	-15.47	0.22	178.92
915	1	22.31	0.0	-3.57e-05	0.0	0.0	0.0	-2.45	0.0	-11.61	0.0	22.31
		21.04	0.0	0.0	0.0	52.0	0.0	-2.45	0.0	-11.61	0.0	21.04
915	2	34.60	0.16	-5.21e-05	0.0	0.0	-1.85	8.82	-0.20	6.14	0.16	30.01
		30.01	0.06	0.0	0.0	52.0	-1.85	8.82	-0.20	6.14	0.06	34.60
915	3	182.16	0.22	-2.96e-04	0.0	0.0	-2.50	6.24	-0.27	-15.47	0.22	178.92
		178.92	0.08	1.03e-06	0.0	52.0	-2.50	6.24	-0.27	-15.47	0.08	182.16
916	1	21.04	0.0	-4.94e-05	0.0	0.0	0.0	-2.45	0.0	-11.61	0.0	21.04
		19.76	0.0	0.0	0.0	52.0	0.0	-2.45	0.0	-11.61	0.0	19.76
916	2	39.19	0.06	-7.46e-05	0.0	0.0	-1.85	8.82	-0.20	6.14	0.06	34.60
		34.60	-0.05	0.0	0.0	52.0	-1.85	8.82	-0.20	6.14	-0.05	39.19
916	3	185.41	0.08	-4.14e-04	0.0	0.0	-2.50	6.24	-0.27	-15.47	0.08	182.16
		182.16	-0.06	1.08e-06	0.0	52.0	-2.50	6.24	-0.27	-15.47	-0.06	185.41
917	1	19.76	0.0	-6.22e-05	0.0	0.0	0.0	-2.45	0.0	-11.61	0.0	19.76
		18.49	0.0	0.0	0.0	52.0	0.0	-2.45	0.0	-11.61	0.0	18.49
917	2	43.78	-0.05	-1.00e-04	0.0	0.0	-1.85	8.82	-0.20	6.14	-0.05	39.19
		39.19	-0.15	0.0	0.0	52.0	-1.85	8.82	-0.20	6.14	-0.15	43.78
917	3	188.65	-0.06	-5.34e-04	0.0	0.0	-2.50	6.24	-0.27	-15.47	-0.06	185.41
		185.41	-0.20	1.04e-06	0.0	52.0	-2.50	6.24	-0.27	-15.47	-0.20	188.65
918	1	18.71	0.0	-4.22e-05	0.0	0.0	0.0	-0.08	0.0	2.04	0.0	18.71
		18.67	0.0	0.0	0.0	52.0	0.0	-0.08	0.0	2.04	0.0	18.67
918	2	58.19	2.46e-03	-1.24e-04	0.0	0.0	0.69	5.54	-0.17	-22.46	2.46e-03	55.31
		55.31	-0.09	0.0	0.0	52.0	0.69	5.54	-0.17	-22.46	-0.09	58.19
918	3	210.88	3.32e-03	-4.65e-04	0.0	0.0	0.94	8.83	-0.23	-26.02	3.32e-03	206.28
		206.28	-0.12	0.0	0.0	52.0	0.94	8.83	-0.23	-26.02	-0.12	210.88
919	1	18.67	0.0	-3.01e-05	0.0	0.0	0.0	-0.08	0.0	2.04	0.0	18.67
		18.62	0.0	0.0	0.0	52.0	0.0	-0.08	0.0	2.04	0.0	18.62
919	2	61.07	-0.09	-8.60e-05	0.0	0.0	0.69	5.54	-0.17	-22.46	-0.09	58.19
		58.19	-0.18	0.0	0.0	52.0	0.69	5.54	-0.17	-22.46	-0.18	61.07
919	3	215.47	-0.12	-3.28e-04	0.0	0.0	0.94	8.83	-0.23	-26.02	-0.12	210.88
		210.88	-0.24	0.0	0.0	52.0	0.94	8.83	-0.23	-26.02	-0.24	215.47
920	1	18.62	0.0	-1.80e-05	0.0	0.0	0.0	-0.08	0.0	21.72	0.0	18.62
		18.58	0.0	0.0	0.0	52.0	0.0	-0.08	0.0	21.72	0.0	18.58
920	2	97.20	0.16	-3.90e-05	0.0	0.0	1.57	-71.04	-0.58	-8.86	0.16	97.20
		60.26	-0.14	0.0	0.0	52.0	1.57	-71.04	-0.58	-8.86	-0.14	60.26
920	3	264.24	0.21	-1.79e-04	0.0	0.0	2.12	-98.68	-0.78	32.73	0.21	264.24
		212.92	-0.19	0.0	0.0	52.0	2.12	-98.68	-0.78	32.73	-0.19	212.92
921	1	18.58	0.0	-5.94e-06	0.0	0.0	0.0	-0.08	0.0	21.72	0.0	18.58
		18.54	0.0	0.0	0.0	52.0	0.0	-0.08	0.0	21.72	0.0	18.54
921	2	60.26	-0.14	-3.48e-06	0.0	0.0	1.57	-71.04	-0.58	-8.86	-0.14	60.26
		23.32	-0.44	0.0	0.0	52.0	1.57	-71.04	-0.58	-8.86	-0.44	23.32
921	3	212.92	-0.19	-4.19e-05	0.0	0.0	2.12	-98.68	-0.78	32.73	-0.19	212.92
		161.61	-0.60	0.0	0.0	52.0	2.12	-98.68	-0.78	32.73	-0.60	161.61
922	1	0.47	0.0	-9406.25	-3.76	0.0	0.0	-1.88	0.0	0.0	0.0	0.47
		-1.41	0.0	0.0	0.0	50.0	0.0	-5.64	0.0	0.0	0.0	-1.41
922	2	0.0	0.0	-3.35e-04	0.0	0.0	0.0	0.0	0.0	0.0	0.0	0.0
		0.0	0.0	0.0	0.0	50.0	0.0	0.0	0.0	0.0	0.0	0.0
922	3	0.71	0.0	-1.411e+04	-5.64	0.0	0.0	-2.82	0.0	0.0	0.0	0.71
		-2.12	0.0	0.0	0.0	50.0	0.0	-8.47	0.0	0.0	0.0	-2.12
923	1	0.0	0.0	-1.23e-04	0.0	0.0	0.0	5.64	0.0	-1.41	0.0	-2.82
		-2.82	0.0	0.0	0.0	50.0	0.0	5.64	0.0	-1.41	0.0	0.0
923	2	0.0	0.0	-1.66e-04	0.0	0.0	0.0	0.0	0.0	0.0	0.0	0.0
		0.0	0.0	0.0	0.0	50.0	0.0	0.0	0.0	0.0	0.0	0.0
923	3	0.0	0.0	-4.91e-04	-11.81	0.0	0.0	20.28	0.0	-2.12	0.0	-7.19
		-7.19	0.0	1.04e-06	0.0	50.0	0.0	8.47	0.0	-2.12	0.0	0.0
924	1	0.47	0.0	-9406.25	-3.76	0.0	0.0	5.64	0.0	0.0	0.0	-1.41
		-1.41	0.0	0.0	0.0	50.0	0.0	1.88	0.0	0.0	0.0	0.47

ALLEGATO 1 RISULTATI ANALISI PRO_SAP SCHEMA IMPALCATO	S.S. N.9 "Via Emilia" VARIANTE DI CASALPUSTERLENGO ED ELIMINAZIONE PASSAGGIO A LIVELLO SULLA S.S. N.234
--	--

924	2	0.0	0.0	-8.66e-04	0.0	0.0	0.0	0.0	0.0	0.0	0.0	0.0	0.0
		0.0	0.0	0.0	0.0	50.0	0.0	0.0	0.0	0.0	0.0	0.0	0.0
924	3	0.71	0.0	-1.411e+04	-5.64	0.0	0.0	8.47	0.0	0.0	0.0	0.0	-2.12
		-2.12	0.0	0.0	0.0	50.0	0.0	2.82	0.0	0.0	0.0	0.0	0.71
925	1	0.71	0.0	-2493.94	-3.76	0.0	0.0	1.88	0.0	0.0	0.0	0.0	0.47
		0.47	0.0	0.0	0.0	50.0	0.0	-1.88	0.0	0.0	0.0	0.0	0.47
925	2	0.0	0.0	-8.73e-04	0.0	0.0	0.0	0.0	0.0	0.0	0.0	0.0	0.0
		0.0	0.0	0.0	0.0	50.0	0.0	0.0	0.0	0.0	0.0	0.0	0.0
925	3	1.06	0.0	-3740.91	-5.64	0.0	0.0	2.82	0.0	0.0	0.0	0.0	0.71
		0.71	0.0	0.0	0.0	50.0	0.0	-2.82	0.0	0.0	0.0	0.0	0.71
926	1	0.47	0.0	-9406.25	-3.76	0.0	0.0	-1.88	0.0	0.0	0.0	0.0	0.47
		-1.41	0.0	0.0	0.0	50.0	0.0	-5.64	0.0	0.0	0.0	0.0	-1.41
926	2	0.0	0.0	-8.57e-04	0.0	0.0	0.0	0.0	0.0	0.0	0.0	0.0	0.0
		0.0	0.0	0.0	0.0	50.0	0.0	0.0	0.0	0.0	0.0	0.0	0.0
926	3	0.71	0.0	-1.411e+04	-5.64	0.0	0.0	-2.82	0.0	0.0	0.0	0.0	0.71
		-2.12	0.0	1.00e-06	0.0	50.0	0.0	-8.47	0.0	0.0	0.0	0.0	-2.12
927	1	48.64	0.0	2.39e-05	0.0	0.0	0.0	63.80	0.0	-10.16	0.0	0.0	-42.28
		-42.28	0.0	0.0	0.0	142.5	0.0	63.80	0.0	-10.16	0.0	0.0	48.64
927	2	15.23	0.40	-8.60e-06	0.0	0.0	3.14e-05	-96.44	0.28	24.63	-4.85e-03	0.0	15.23
		-122.19	-4.85e-03	0.0	0.0	142.5	3.14e-05	-96.44	0.28	24.63	0.40	0.0	-122.19
927	3	-59.85	0.54	3.53e-05	-23.09	0.0	4.24e-05	-0.66	0.38	12.55	-6.55e-03	0.0	-59.85
		-77.25	-6.55e-03	0.0	0.0	142.5	4.24e-05	-23.75	0.38	12.55	0.54	0.0	-77.25
928	1	12.00	0.0	-6.76e-06	0.0	0.0	0.0	0.01	0.0	2.96e-04	0.0	0.0	11.98
		11.98	0.0	0.0	0.0	142.5	0.0	0.01	0.0	2.96e-04	0.0	0.0	12.00
928	2	0.19	0.40	6.52e-06	0.0	0.0	1.41e-04	-63.97	0.28	32.22	3.42e-03	0.0	0.19
		-90.97	3.42e-03	0.0	0.0	142.5	1.41e-04	-63.97	0.28	32.22	0.40	0.0	-90.97
928	3	30.12	0.54	-1.55e-05	-23.09	0.0	1.90e-04	-86.34	0.38	43.50	4.62e-03	0.0	30.12
		-109.36	4.62e-03	0.0	0.0	142.5	1.90e-04	-109.43	0.38	43.50	0.54	0.0	-109.36
929	1	-42.32	0.0	2.64e-05	0.0	0.0	0.0	-63.85	0.0	10.16	0.0	0.0	-42.32
		-133.30	0.0	0.0	0.0	142.5	0.0	-63.85	0.0	10.16	0.0	0.0	-133.30
929	2	-38.49	0.48	3.13e-05	0.0	0.0	-2.60e-04	-144.60	0.33	34.74	0.02	0.0	-38.49
		-244.54	0.02	0.0	0.0	142.5	-2.60e-04	-144.60	0.33	34.74	0.48	0.0	-244.54
929	3	-132.43	0.65	9.39e-05	-23.09	0.0	-3.51e-04	-324.81	0.44	67.59	0.02	0.0	-132.43
		-611.73	0.02	0.0	0.0	142.5	-3.51e-04	-347.89	0.44	67.59	0.65	0.0	-611.73
930	1	1380.38	0.0	-2.27e-05	0.0	0.0	0.0	-27.13	0.0	15.48	0.0	0.0	1380.38
		1366.27	0.0	0.0	0.0	52.0	0.0	-27.13	0.0	15.48	0.0	0.0	1366.27
930	2	4762.72	-1.85	-7.83e-05	0.0	0.0	-9.38	-258.38	1.15	43.93	-2.44	0.0	4762.72
		4628.36	-2.44	0.0	0.0	52.0	-9.38	-258.38	1.15	43.93	-1.85	0.0	4628.36
930	3	1.482e+04	-2.49	-2.44e-04	-26.67	0.0	-12.66	-423.88	1.55	90.78	-3.30	0.0	1.482e+04
		1.460e+04	-3.30	0.0	0.0	52.0	-12.66	-450.54	1.55	90.78	-2.49	0.0	1.460e+04
931	1	48.70	0.0	2.39e-05	0.0	0.0	0.0	63.87	0.0	10.18	0.0	0.0	-42.31
		-42.31	0.0	0.0	0.0	142.5	0.0	63.87	0.0	10.18	0.0	0.0	48.70
931	2	15.23	0.20	-8.60e-06	0.0	0.0	-0.43	-96.52	0.14	-24.66	1.08e-03	0.0	15.23
		-122.31	1.08e-03	0.0	0.0	142.5	-0.43	-96.52	0.14	-24.66	0.20	0.0	-122.31
931	3	-59.97	0.27	3.54e-05	-23.09	0.0	-0.57	-0.53	0.19	-12.53	1.46e-03	0.0	-59.97
		-77.18	1.46e-03	-1.25e-06	0.0	142.5	-0.57	-23.62	0.19	-12.53	0.27	0.0	-77.18
932	1	11.97	0.0	-6.76e-06	0.0	0.0	0.0	-1.79e-04	0.0	4.09e-04	0.0	0.0	11.97
		11.97	0.0	0.0	0.0	142.5	0.0	-1.79e-04	0.0	4.09e-04	0.0	0.0	11.97
932	2	0.18	0.11	6.54e-06	0.0	0.0	-1.71	-64.08	0.07	-32.26	0.01	0.0	0.18
		-91.14	0.01	1.43e-06	0.0	142.5	-1.71	-64.08	0.07	-32.26	0.11	0.0	-91.14
932	3	30.10	0.15	-1.54e-05	-23.09	0.0	-2.31	-86.51	0.10	-43.55	0.01	0.0	30.10
		-109.63	0.01	1.93e-06	0.0	142.5	-2.31	-109.60	0.10	-43.55	0.15	0.0	-109.63
933	1	-42.31	0.0	2.64e-05	0.0	0.0	0.0	-63.86	0.0	-10.17	0.0	0.0	-42.31
		-133.31	0.0	0.0	0.0	142.5	0.0	-63.86	0.0	-10.17	0.0	0.0	-133.31
933	2	-38.49	3.93e-03	3.13e-05	0.0	0.0	-1.26	-144.73	-0.22	-34.77	3.93e-03	0.0	-38.49
		-244.73	-0.31	2.96e-06	0.0	142.5	-1.26	-144.73	-0.22	-34.77	-0.31	0.0	-244.73
933	3	-132.48	5.31e-03	9.39e-05	-23.09	0.0	-1.70	-325.14	-0.30	-67.70	5.31e-03	0.0	-132.48
		-612.25	-0.42	3.99e-06	0.0	142.5	-1.70	-348.22	-0.30	-67.70	-0.42	0.0	-612.25
934	1	-32.00	0.0	-2.23e-04	-18.75	0.0	0.0	43.36	0.0	20.82	0.0	0.0	-74.48
		-74.48	0.0	0.0	0.0	125.0	0.0	24.61	0.0	20.82	0.0	0.0	-32.00
934	2	-39.46	8.70	-3.17e-04	-64.13	0.0	1.14	79.33	-9.57	19.06	8.70	0.0	-98.55
		-98.55	-3.27	1.04e-05	0.0	125.0	1.14	15.21	-9.57	19.06	-3.27	0.0	-39.46
934	3	-115.32	11.74	-9.09e-04	-114.69	0.0	1.53	208.66	-12.92	63.89	11.74	0.0	-304.46
		-304.46	-4.41	1.40e-05	0.0	125.0	1.53	93.96	-12.92	63.89	-4.41	0.0	-115.32
935	1	-11.22	0.0	-4.49e-04	-18.75	0.0	0.0	54.17	0.0	13.71	0.0	0.0	-67.22
		-67.22	0.0	0.0	0.0	125.0	0.0	35.42	0.0	13.71	0.0	0.0	-11.22
935	2	0.77	5.78	-7.59e-04	-64.13	0.0	-0.67	59.27	-7.59	31.80	5.78	0.0	-33.46
		-33.46	-3.70	6.32e-06	0.0	125.0	-0.67	-4.86	-7.59	31.80	-3.70	0.0	0.77
935	3	-22.16	7.80	-1.94e-03	-114.69	0.0	-0.91	185.67	-10.24	69.96	7.80	0.0	-182.56
		-182.56	-5.00	8.53e-06	0.0	125.0	-0.91	70.97	-10.24	69.96	-5.00	0.0	-22.16
936	1	-7.97	0.0	-5.90e-04	-18.75	0.0	0.0	52.61	0.0	5.35	0.0	0.0	-62.00
		-62.00	0.0	0.0	0.0	125.0	0.0	33.86	0.0	5.35	0.0	0.0	-7.97

ALLEGATO 1 RISULTATI ANALISI PRO_SAP SCHEMA IMPALCATO	S.S. N.9 "Via Emilia" VARIANTE DI CASALPUSTERLENGO ED ELIMINAZIONE PASSAGGIO A LIVELLO SULLA S.S. N.234
--	--

936	2	16.93	1.86	-1.13e-03	-64.13	0.0	-0.67	63.35	-2.24	22.80	1.86	-22.18
		-22.18	-0.94	3.30e-06	0.0	125.0	-0.67	-0.77	-2.24	22.80	-0.94	16.93
936	3	8.37	2.51	-2.73e-03	-114.69	0.0	-0.91	187.48	-3.02	41.13	2.51	-154.30
		-154.30	-1.28	4.45e-06	0.0	125.0	-0.91	72.79	-3.02	41.13	-1.28	8.37
937	1	-31.90	0.0	-2.22e-04	-18.75	0.0	0.0	43.27	0.0	-20.46	0.0	-74.27
		-74.27	0.0	0.0	0.0	125.0	0.0	24.52	0.0	-20.46	0.0	-31.90
937	2	-39.48	0.25	-3.17e-04	-64.13	0.0	-0.04	79.34	-0.28	-19.08	0.25	-98.59
		-98.59	-0.11	1.91e-06	0.0	125.0	-0.04	15.22	-0.28	-19.08	-0.11	-39.48
937	3	-115.24	0.33	-9.09e-04	-114.69	0.0	-0.05	208.55	-0.38	-63.40	0.33	-304.24
		-304.24	-0.14	2.58e-06	0.0	125.0	-0.05	93.85	-0.38	-63.40	-0.14	-115.24
938	1	-11.27	0.0	-4.50e-04	-18.75	0.0	0.0	54.27	0.0	-13.66	0.0	-67.39
		-67.39	0.0	0.0	0.0	125.0	0.0	35.52	0.0	-13.66	0.0	-11.27
938	2	0.79	0.17	-7.59e-04	-64.13	0.0	0.01	59.27	-0.24	-31.83	0.17	-33.44
		-33.44	-0.13	1.76e-06	0.0	125.0	0.01	-4.85	-0.24	-31.83	-0.13	0.79
938	3	-22.19	0.23	-1.94e-03	-114.69	0.0	0.02	185.82	-0.33	-69.95	0.23	-182.78
		-182.78	-0.18	2.37e-06	0.0	125.0	0.02	71.13	-0.33	-69.95	-0.18	-22.19
939	1	-7.94	0.0	-5.90e-04	-18.75	0.0	0.0	52.58	0.0	-5.32	0.0	-61.94
		-61.94	0.0	0.0	0.0	125.0	0.0	33.83	0.0	-5.32	0.0	-7.94
939	2	16.99	0.42	-1.13e-03	-64.13	0.0	0.35	63.32	0.59	-22.76	-0.33	-22.09
		-22.09	-0.33	1.36e-06	0.0	125.0	0.35	-0.80	0.59	-22.76	0.42	16.99
939	3	8.63	0.56	-2.73e-03	-114.69	0.0	0.48	187.38	0.80	-41.00	-0.44	-153.91
		-153.91	-0.44	1.84e-06	0.0	125.0	0.48	72.68	0.80	-41.00	0.56	8.63
940	1	1366.27	0.0	-3.76e-05	0.0	0.0	0.0	-27.13	0.0	15.48	0.0	1366.27
		1352.16	0.0	0.0	0.0	52.0	0.0	-27.13	0.0	15.48	0.0	1352.16
940	2	4628.36	-1.25	-1.29e-04	0.0	0.0	-9.38	-258.38	1.15	43.93	-1.85	4628.36
		4494.01	-1.85	0.0	0.0	52.0	-9.38	-258.38	1.15	43.93	-1.25	4494.01
940	3	1.460e+04	-1.68	-4.04e-04	-26.67	0.0	-12.66	-450.54	1.55	90.78	-2.49	1.460e+04
		1.435e+04	-2.49	0.0	0.0	52.0	-12.66	-477.21	1.55	90.78	-1.68	1.435e+04
941	1	0.0	0.0	-1.23e-04	0.0	0.0	0.0	-5.64	0.0	-1.41	0.0	0.0
		-2.82	0.0	0.0	0.0	50.0	0.0	-5.64	0.0	-1.41	0.0	-2.82
941	2	0.0	0.0	-8.04e-05	0.0	0.0	0.0	0.0	0.0	0.0	0.0	0.0
		0.0	0.0	-1.05e-06	0.0	50.0	0.0	0.0	0.0	0.0	0.0	0.0
941	3	0.0	0.0	-1.57e-04	-11.81	0.0	0.0	-8.47	0.0	-2.12	0.0	0.0
		-7.19	0.0	-1.42e-06	0.0	50.0	0.0	-20.28	0.0	-2.12	0.0	-7.19
942	1	-7.58	0.0	-6.31e-04	-18.75	0.0	0.0	50.72	0.0	0.02	0.0	-59.26
		-59.26	0.0	0.0	0.0	125.0	0.0	31.97	0.0	0.02	0.0	-7.58
942	2	44.63	5.11	-1.33e-03	-317.81	0.0	-0.12	298.67	-24.42	-0.07	5.11	-130.79
		-130.79	-3.41	1.38e-06	43.75	125.0	-0.12	-19.14	-19.33	-0.07	1.93	43.91
942	3	45.86	6.90	-3.07e-03	-457.17	0.0	-0.16	500.38	-32.96	-7.54e-03	6.90	-293.88
		-293.88	-4.60	1.86e-06	59.06	125.0	-0.16	43.21	26.10	-7.54e-03	2.61	45.86
943	1	11.99	0.0	-2.77e-04	0.0	0.0	0.0	-15.17	0.0	9.30	0.0	11.99
		4.40	0.0	0.0	0.0	50.0	0.0	-15.17	0.0	9.30	0.0	4.40
943	2	31.95	0.84	-8.08e-04	0.0	0.0	1.99	-39.60	0.66	58.65	0.52	31.95
		12.15	0.52	1.04e-06	0.0	50.0	1.99	-39.60	0.66	58.65	0.84	12.15
943	3	77.53	1.14	-2.79e-03	0.0	0.0	2.68	-99.03	0.89	101.38	0.70	77.53
		28.02	0.70	1.41e-06	0.0	50.0	2.68	-99.03	0.89	101.38	1.14	28.02
944	1	9.28	0.0	-9.60e-05	-18.75	0.0	0.0	-15.16	0.0	4.39	0.0	9.28
		-21.40	0.0	0.0	0.0	125.0	0.0	-33.91	0.0	4.39	0.0	-21.40
944	2	58.59	7.60	-1.92e-04	-64.13	0.0	3.85	-39.57	9.51	12.13	-4.29	58.59
		-30.95	-4.29	5.27e-06	0.0	125.0	3.85	-103.69	9.51	12.13	7.60	-30.95
944	3	101.23	10.25	-4.47e-04	-114.69	0.0	5.20	-98.97	12.83	27.96	-5.79	101.23
		-94.16	-5.79	7.12e-06	0.0	125.0	5.20	-213.66	12.83	27.96	10.25	-94.16
945	1	-26.51	0.0	-3.05e-04	-18.75	0.0	0.0	2.61	0.0	17.89	0.0	-26.74
		-35.19	0.0	0.0	0.0	125.0	0.0	-16.14	0.0	17.89	0.0	-35.19
945	2	22.53	3.51	-7.67e-04	-64.13	0.0	-0.32	36.34	5.06	55.93	-2.82	9.66
		9.66	-2.82	1.21e-06	0.0	125.0	-0.32	-27.79	5.06	55.93	3.51	15.00
945	3	-27.64	4.74	-1.65e-03	-114.69	0.0	-0.44	48.10	6.83	111.71	-3.80	-40.23
		-51.78	-3.80	1.64e-06	0.0	125.0	-0.44	-66.59	6.83	111.71	4.74	-51.78
946	1	-29.53	0.0	-4.53e-04	-18.75	0.0	0.0	17.68	0.0	8.23	0.0	-39.95
		-39.95	0.0	0.0	0.0	125.0	0.0	-1.07	0.0	8.23	0.0	-29.53
946	2	62.10	0.14	-1.22e-03	-64.13	0.0	-1.69	80.29	-0.33	22.45	0.14	1.82
		1.82	-0.26	1.81e-06	0.0	125.0	-1.69	16.16	-0.33	22.45	-0.26	62.10
946	3	24.30	0.19	-2.56e-03	-114.69	0.0	-2.28	138.65	-0.44	47.27	0.19	-77.34
		-77.34	-0.36	2.44e-06	0.0	125.0	-2.28	23.96	-0.44	47.27	-0.36	24.30
947	1	9.30	0.0	-9.60e-05	-18.75	0.0	0.0	-15.17	0.0	-4.40	0.0	9.30
		-21.38	0.0	0.0	0.0	125.0	0.0	-33.92	0.0	-4.40	0.0	-21.38
947	2	58.65	0.84	-1.93e-04	-64.13	0.0	0.66	-39.60	-1.99	-12.15	0.84	58.65
		-30.93	-1.64	3.19e-06	0.0	125.0	0.66	-103.72	-1.99	-12.15	-1.64	-30.93
947	3	101.38	1.14	-4.47e-04	-114.69	0.0	0.89	-99.03	-2.68	-28.02	1.14	101.38
		-94.09	-2.21	4.31e-06	0.0	125.0	0.89	-213.72	-2.68	-28.02	-2.21	-94.09
948	1	-26.58	0.0	-3.05e-04	-18.75	0.0	0.0	2.64	0.0	-17.95	0.0	-26.81
		-35.23	0.0	0.0	0.0	125.0	0.0	-16.11	0.0	-17.95	0.0	-35.23

ALLEGATO 1 RISULTATI ANALISI PRO_SAP SCHEMA IMPALCATO	S.S. N.9 "Via Emilia" VARIANTE DI CASALPUSTERLENGO ED ELIMINAZIONE PASSAGGIO A LIVELLO SULLA S.S. N.234
--	--

948	2	22.57	1.67	-7.68e-04	-64.13	0.0	0.29	36.39	-3.10	-55.93	1.67	9.67
		9.67	-2.21	3.35e-06	0.0	125.0	0.29	-27.73	-3.10	-55.93	-2.21	15.08
948	3	-27.71	2.25	-1.66e-03	-114.69	0.0	0.40	48.25	-4.19	-111.81	2.25	-40.38
		-51.75	-2.98	4.52e-06	0.0	125.0	0.40	-66.44	-4.19	-111.81	-2.98	-51.75
949	1	-29.15	0.0	-4.54e-04	-18.75	0.0	0.0	17.94	0.0	-8.33	0.0	-39.88
		-39.88	0.0	0.0	0.0	125.0	0.0	-0.81	0.0	-8.33	0.0	-29.17
949	2	62.53	2.14	-1.22e-03	-64.13	0.0	-0.51	81.93	-4.00	-23.17	2.14	0.19
		0.19	-2.86	3.74e-06	0.0	125.0	-0.51	17.81	-4.00	-23.17	-2.86	62.53
949	3	26.37	2.90	-2.57e-03	-114.69	0.0	-0.69	142.44	-5.40	-49.14	2.90	-80.00
		-80.00	-3.85	5.05e-06	0.0	125.0	-0.69	27.74	-5.40	-49.14	-3.85	26.37
950	1	24.85	0.0	-6.06e-06	0.0	0.0	0.0	-2.45	0.0	11.61	0.0	24.85
		23.58	0.0	0.0	0.0	52.0	0.0	-2.45	0.0	11.61	0.0	23.58
950	2	106.05	-1.49	-2.24e-05	0.0	0.0	-0.27	-20.29	1.00	1.16	-2.01	106.05
		95.49	-2.01	1.85e-06	0.0	52.0	-0.27	-20.29	1.00	1.16	-1.49	95.49
950	3	287.46	-2.01	-7.36e-05	0.0	0.0	-0.36	-33.07	1.35	25.32	-2.71	287.46
		270.27	-2.71	2.50e-06	0.0	52.0	-0.36	-33.07	1.35	25.32	-2.01	270.27
951	1	27.14	0.0	-2.58e-04	0.0	0.0	0.0	15.16	0.0	-9.28	0.0	19.55
		19.55	0.0	0.0	0.0	50.0	0.0	15.16	0.0	-9.28	0.0	27.14
951	2	71.48	0.44	-7.57e-04	0.0	0.0	9.51	39.57	-3.85	-58.59	0.44	51.70
		51.70	-1.49	0.0	0.0	50.0	9.51	39.57	-3.85	-58.59	-1.49	71.48
951	3	176.41	0.59	-2.67e-03	0.0	0.0	12.83	98.97	-5.20	-101.23	0.59	126.93
		126.93	-2.01	1.22e-06	0.0	50.0	12.83	98.97	-5.20	-101.23	-2.01	176.41
952	1	8.40	0.0	-2.48e-04	0.0	0.0	0.0	1.16	0.0	-17.40	0.0	7.82
		7.82	0.0	0.0	0.0	50.0	0.0	1.16	0.0	-17.40	0.0	8.40
952	2	18.44	0.12	-7.33e-04	0.0	0.0	10.48	8.24	-0.13	-62.18	0.12	14.33
		14.33	0.06	0.0	0.0	50.0	10.48	8.24	-0.13	-62.18	0.06	18.44
952	3	71.50	0.17	-2.60e-03	0.0	0.0	14.15	23.62	-0.17	-119.84	0.17	59.69
		59.69	0.08	0.0	0.0	50.0	14.15	23.62	-0.17	-119.84	0.08	71.50
953	1	8.98	0.0	-2.43e-04	0.0	0.0	0.0	1.16	0.0	-17.40	0.0	8.40
		8.40	0.0	0.0	0.0	50.0	0.0	1.16	0.0	-17.40	0.0	8.98
953	2	22.56	0.06	-7.22e-04	0.0	0.0	10.48	8.24	-0.13	-62.18	0.06	18.44
		18.44	-3.90e-03	0.0	0.0	50.0	10.48	8.24	-0.13	-62.18	-3.90e-03	22.56
953	3	83.31	0.08	-2.56e-03	0.0	0.0	14.15	23.62	-0.17	-119.84	0.08	71.50
		71.50	-5.26e-03	0.0	0.0	50.0	14.15	23.62	-0.17	-119.84	-5.26e-03	83.31
954	1	9.55	0.0	-2.38e-04	0.0	0.0	0.0	1.16	0.0	-17.40	0.0	8.98
		8.98	0.0	0.0	0.0	50.0	0.0	1.16	0.0	-17.40	0.0	9.55
954	2	26.68	-3.90e-03	-7.08e-04	0.0	0.0	10.48	8.24	-0.13	-62.18	-3.90e-03	22.56
		22.56	-0.07	0.0	0.0	50.0	10.48	8.24	-0.13	-62.18	-0.07	26.68
954	3	95.12	-5.26e-03	-2.51e-03	0.0	0.0	14.15	23.62	-0.17	-119.84	-5.26e-03	83.31
		83.31	-0.09	0.0	0.0	50.0	14.15	23.62	-0.17	-119.84	-0.09	95.12
955	1	10.13	0.0	-2.32e-04	0.0	0.0	0.0	1.16	0.0	-17.40	0.0	9.55
		9.55	0.0	0.0	0.0	50.0	0.0	1.16	0.0	-17.40	0.0	10.13
955	2	30.80	-0.07	-6.92e-04	0.0	0.0	10.48	8.24	-0.13	-62.18	-0.07	26.68
		26.68	-0.13	0.0	0.0	50.0	10.48	8.24	-0.13	-62.18	-0.13	30.80
955	3	106.93	-0.09	-2.45e-03	0.0	0.0	14.15	23.62	-0.17	-119.84	-0.09	95.12
		95.12	-0.18	0.0	0.0	50.0	14.15	23.62	-0.17	-119.84	-0.18	106.93
956	1	9.44	0.0	-2.26e-04	0.0	0.0	0.0	-3.38	0.0	-25.65	0.0	9.44
		7.75	0.0	0.0	0.0	50.0	0.0	-3.38	0.0	-25.65	0.0	7.75
956	2	24.90	0.87	-6.77e-04	0.0	0.0	9.29	-7.56	-1.60	-61.80	0.87	24.90
		21.12	0.07	0.0	0.0	50.0	9.29	-7.56	-1.60	-61.80	0.07	21.12
956	3	97.60	1.17	-2.39e-03	0.0	0.0	12.54	-11.02	-2.16	-135.34	1.17	97.60
		92.09	0.09	1.11e-06	0.0	50.0	12.54	-11.02	-2.16	-135.34	0.09	92.09
957	1	7.75	0.0	-2.22e-04	0.0	0.0	0.0	-3.38	0.0	-25.65	0.0	7.75
		6.06	0.0	0.0	0.0	50.0	0.0	-3.38	0.0	-25.65	0.0	6.06
957	2	21.12	0.07	-6.64e-04	0.0	0.0	9.29	-7.56	-1.60	-61.80	0.07	21.12
		17.34	-0.73	0.0	0.0	50.0	9.29	-7.56	-1.60	-61.80	-0.73	17.34
957	3	92.09	0.09	-2.34e-03	0.0	0.0	12.54	-11.02	-2.16	-135.34	0.09	92.09
		86.58	-0.99	1.17e-06	0.0	50.0	12.54	-11.02	-2.16	-135.34	-0.99	86.58
958	1	0.0	0.0	-2.75e-04	0.0	0.0	0.0	15.58	0.0	-0.05	0.0	-7.79
		-7.79	0.0	0.0	0.0	50.0	0.0	15.58	0.0	-0.05	0.0	0.0
958	2	0.0	0.0	-5.01e-04	0.0	0.0	0.0	0.0	0.0	0.0	0.0	0.0
		0.0	0.0	0.0	0.0	50.0	0.0	0.0	0.0	0.0	0.0	0.0
958	3	0.0	0.0	-1.23e-03	-11.81	0.0	0.0	35.18	0.0	-0.08	0.0	-14.64
		-14.64	0.0	0.0	0.0	50.0	0.0	23.37	0.0	-0.08	0.0	0.0
959	1	0.0	0.0	-2.75e-04	0.0	0.0	0.0	-15.58	0.0	0.05	0.0	0.0
		-7.79	0.0	0.0	0.0	50.0	0.0	-15.58	0.0	0.05	0.0	-7.79
959	2	0.0	0.0	-2.91e-04	0.0	0.0	0.0	0.0	0.0	0.0	0.0	0.0
		0.0	0.0	0.0	0.0	50.0	0.0	0.0	0.0	0.0	0.0	0.0
959	3	0.0	0.0	-1.62e-04	-11.81	0.0	0.0	-23.37	0.0	0.08	0.0	0.0
		-14.64	0.0	0.0	0.0	50.0	0.0	-35.18	0.0	0.08	0.0	-14.64

Trave M3 mx/mn M2 mx/mn D 2 / D 3 Q 2 / Q 3 N V 2 V 3 T

-612.25	-5.79	-3.714e+04	-457.17	-14.32	-2005.72	-32.96	-611.73
1.504e+04	11.74	9.39e-05	59.06	92.84	2005.47	27.12	612.25