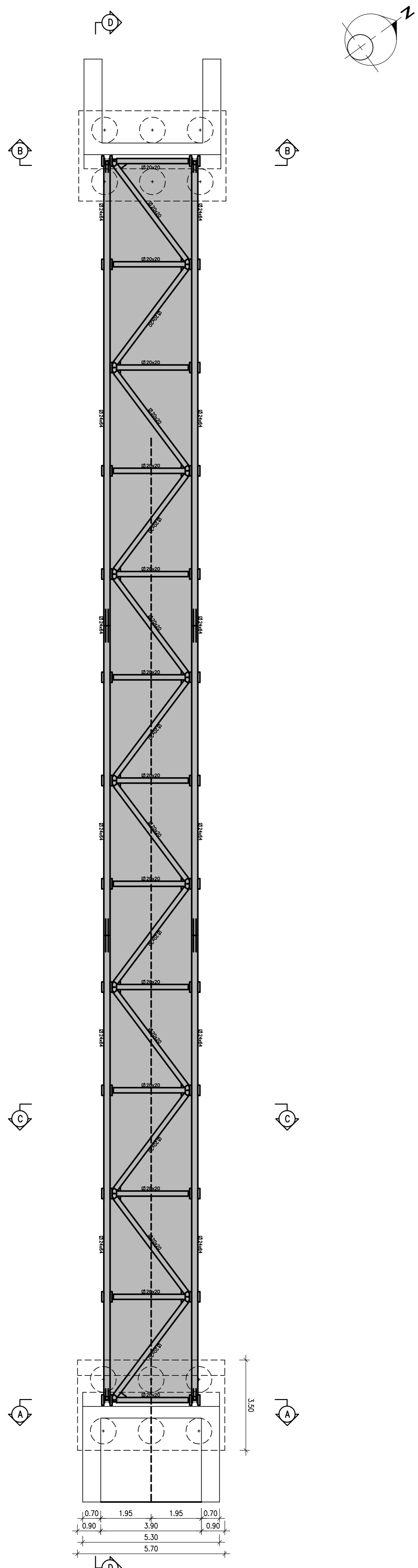
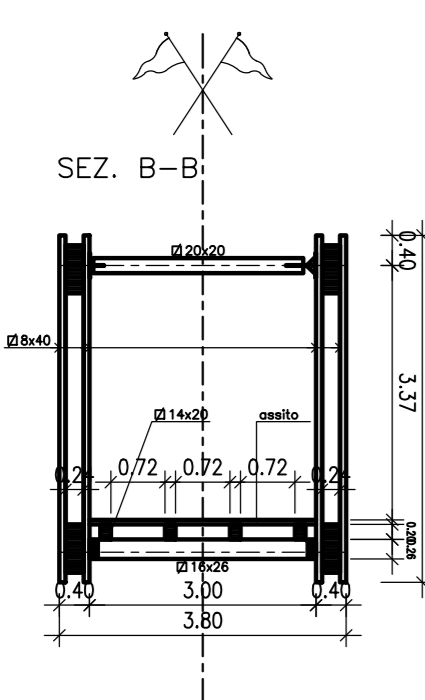


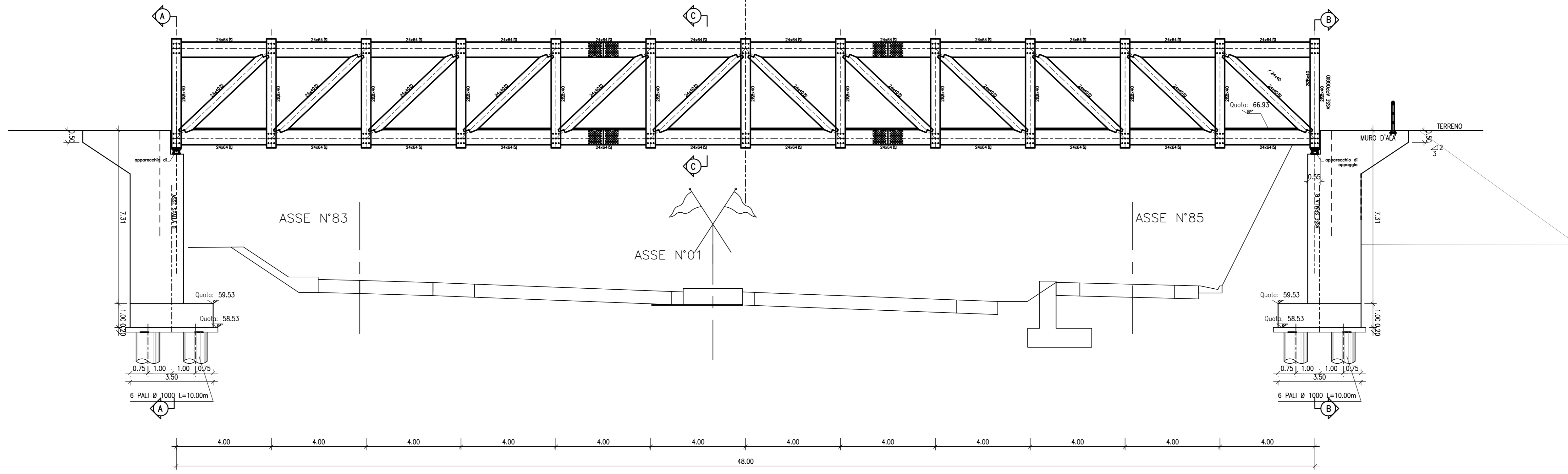
PLANIMETRIA DI PROGETTO (1:100)



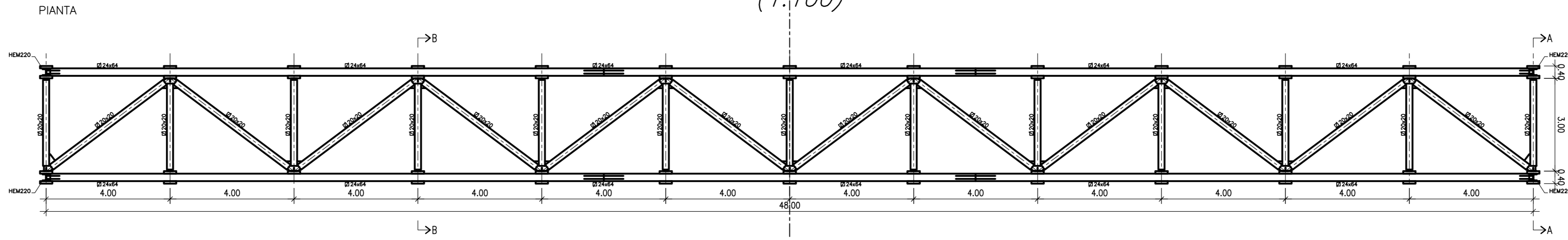
SEZIONE TRASVERSALE C-C PASSERELLA (1:100)



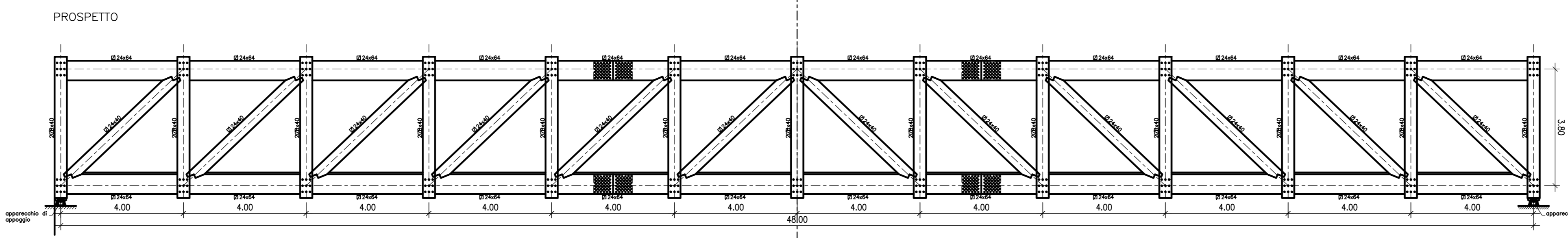
SEZIONE LONGITUDINALE D-D (1:100)



PIANTA PASSERELLA IN LEGNO LAMELLARE RETICOLARE (1:100)

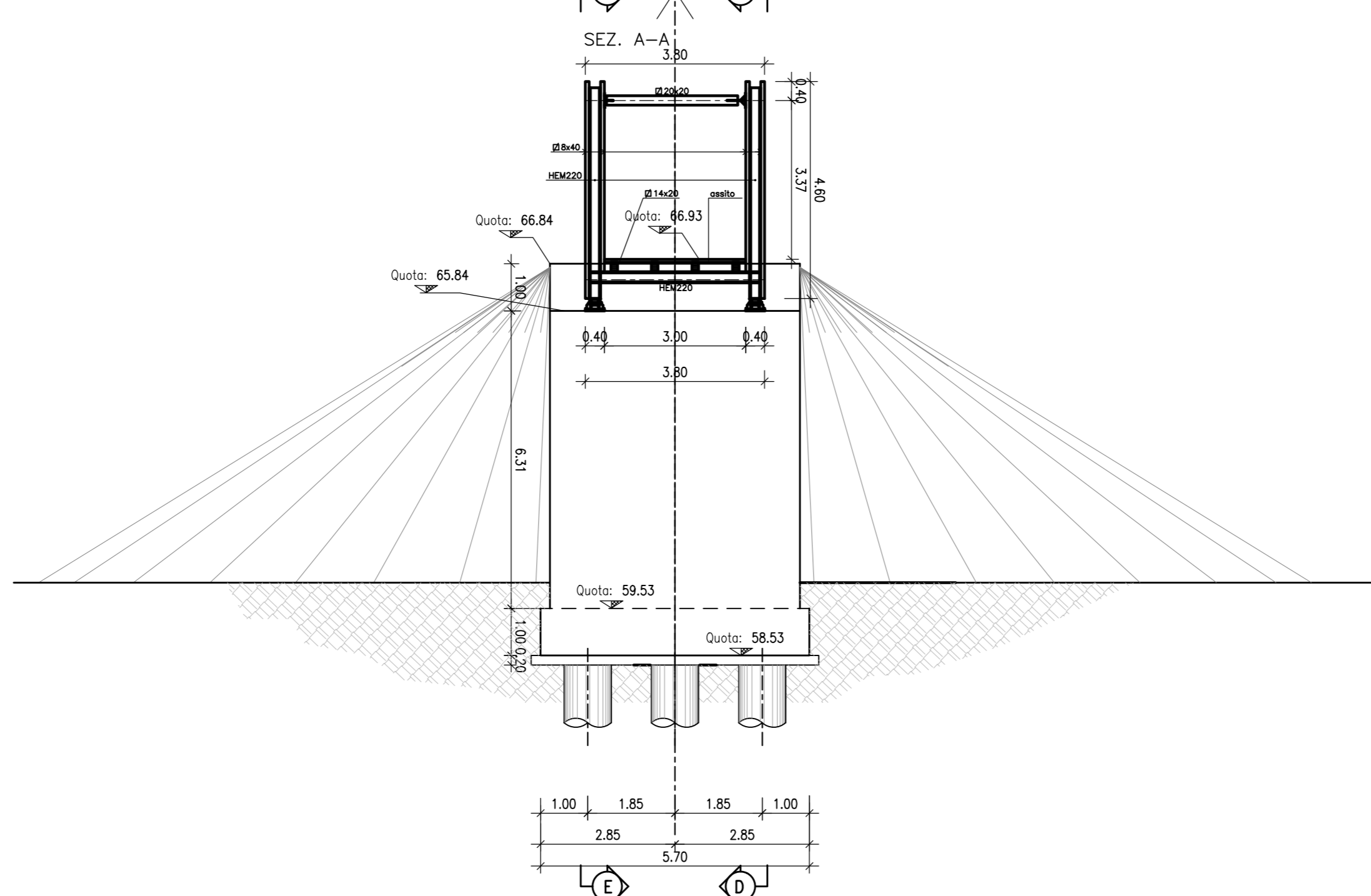


PROSPETTO PASSERELLA IN LEGNO LAMELLARE RETICOLARE (1:100)



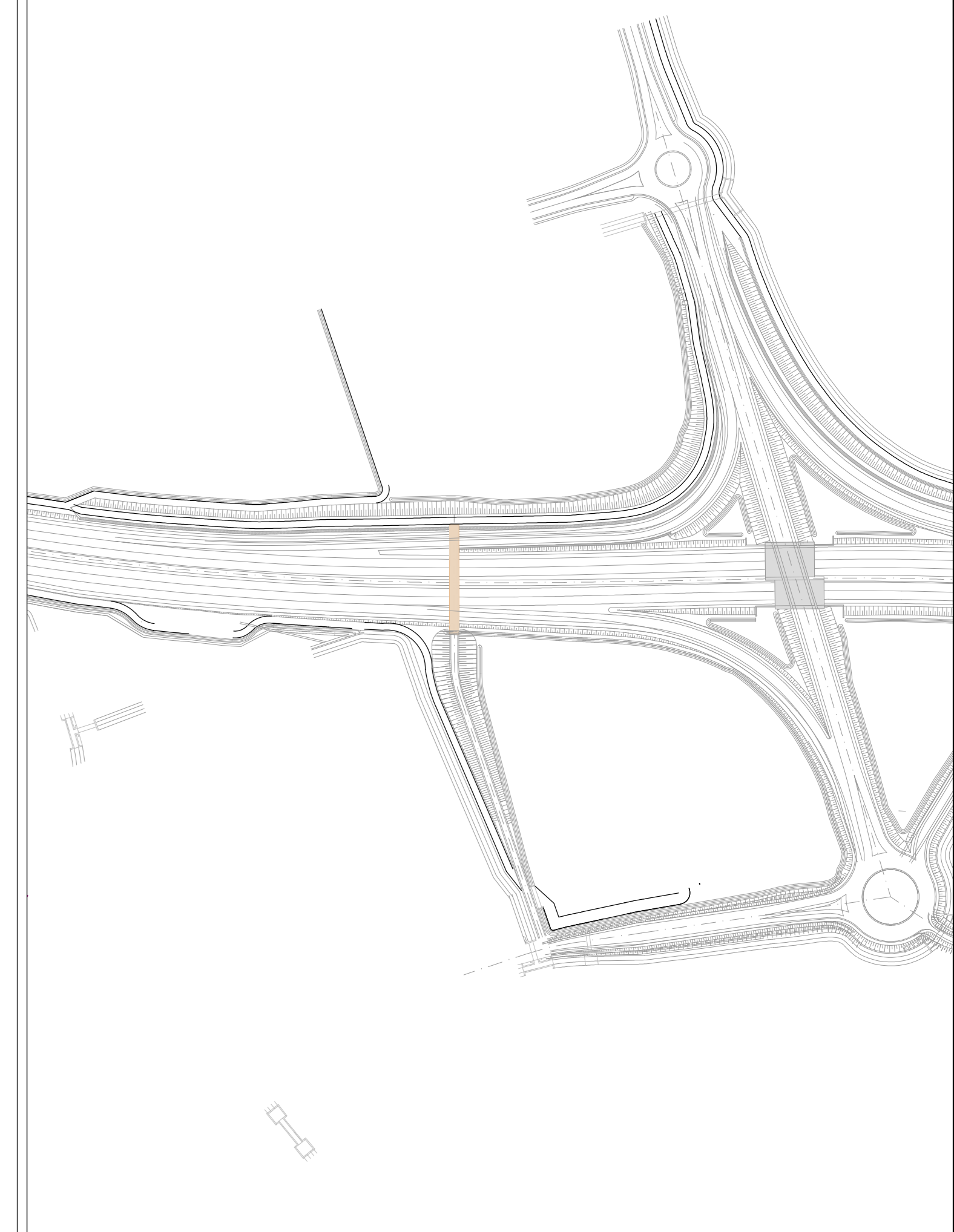
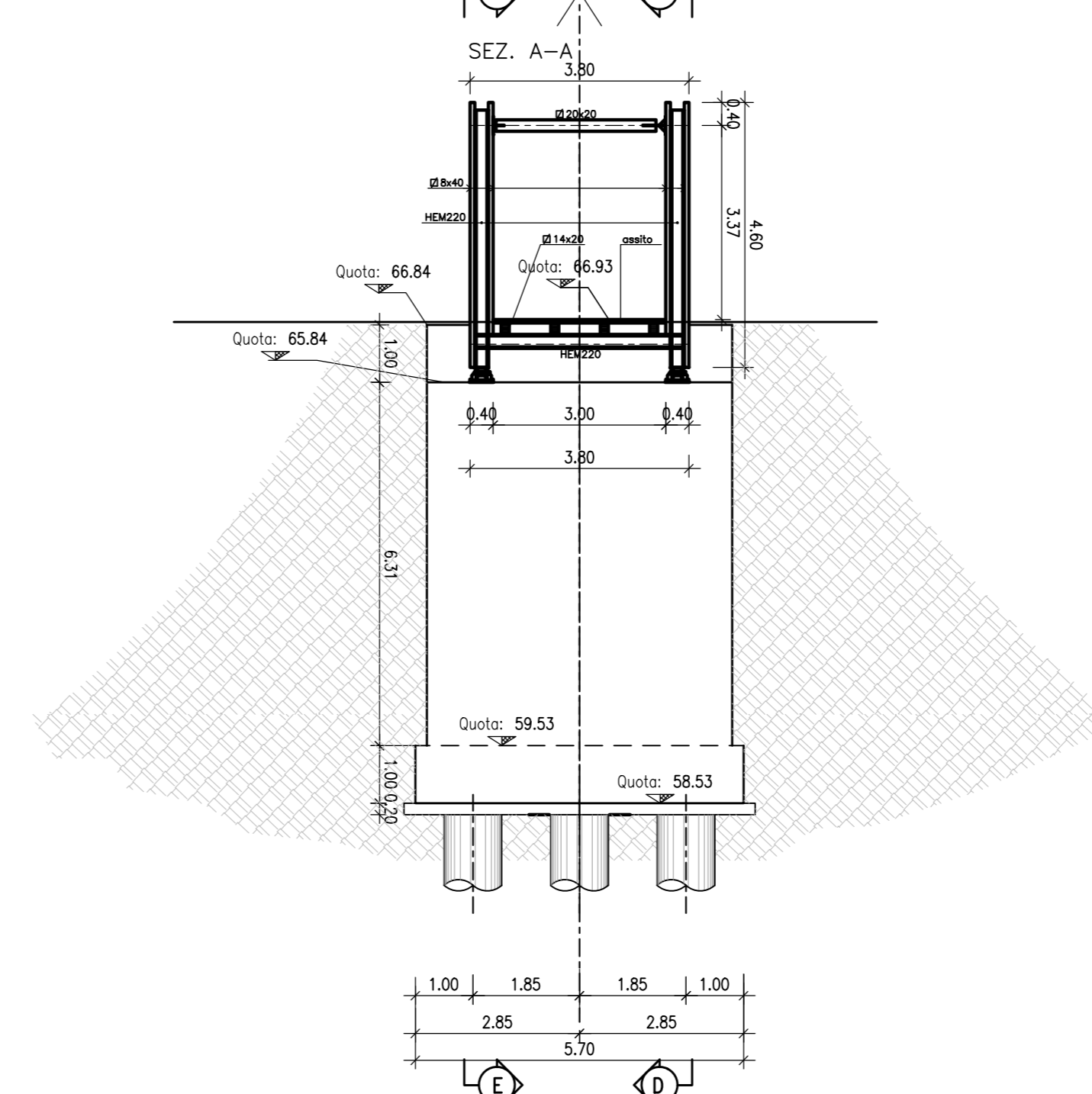
SEZIONE TRASVERSALE A-A SPALLA B PASSERELLA (1:100)

EST OVEST



SEZIONE TRASVERSALE B-B SPALLA B PASSERELLA (1:100)

OVEST EST



CARATTERISTICHE DEI MATERIALI

CALCESTRUZZO : Secondo EN206 - CNR UNI 11104  
MACRO PER SOTTOFONDAZIONI  
A DOSAGGIO: 150 Kg/mc di cemento tipo "325"

PALI:  
- Classe di esposizione C25/30 XC2  
- Classe di esposizione C28/35 XC2  
FONDAZIONI PILE, SPALLE E MURI:  
- Classe di esposizione C28/35 XC2  
- Classe di esposizione C32/40 XF4  
SOLETTI IN C.A., CORDOLI, BAGGIOLI E RITEGNI SISMICI:  
- Classe di esposizione C35/45 XF4  
- Classe di esposizione C45/55 XF2  
COPPELLE:  
- Classe di esposizione C35/45 XF4  
TRAVI IN C.A.P.:  
- Classe di esposizione C45/55 XF2  
COPRIFERRO per travi:  
C = 50 mm (ØPala 600mm)  
C = 60 mm (ØPala 600mm)  
C = 75 mm (condizioni particolari elencate nella UNI-EN-1536)  
COPRIFERRO per elevazioni 30,0 mm  
COPRIFERRO per fondazioni 40,0 mm

ACCIAIO PER C.A.: Secondo NTC 2008 (DM 14/01/2008) Tipo B450C  
fk = 540MPa  
fyk = 450MPa

ACCIAIO STABILIZZATO IN TREFOLI DA 0,6"  
fk = 1860 MPa  
fyk = 1700 MPa

NOTE GENERALI

GLI ANGOLI SONO ESPRESI IN GRADI SESSADESIMALI  
LE QUOTE ALTIMETRICHE SONO ESPRESSE IN METRI  
LE DIMENSIONI SONO ESPRESSE IN METRI



Anas SpA

DIREZIONE CENTRALE PROGETTAZIONE

S.S. N. 9 "Via Emilia"  
Variante di Casalpusterleno ed eliminazione  
passaggio a livello sulla SP ex S.S. N. 234

PROGETTO DEFINITIVO

CONTRIBUTI SPECIALISTICI		PROGETTISTI
TECNOSTUDIO BIEFFE S.R.L. COMPONENTE STRADALE E STRUTTURALE. SICUREZZA, COORDINAMENTO, FASAGGI DI CANTIERE, MOVIMENTAZIONI DI CAVA, RILIEVI E COMPUTAZIONE	CONSORZIO MUZZA BASSA LODIGIANA VIA NINO DALL'ORO, 4 - LORO	Ing. Antonio SIMONE COMUNE DI CASALPUSTERLENGO
P. GIOVANNI PERRI VIA PROCATI, 16 FONTANELLATO (PR)	ARCH. MADDALENA GIOIA GIBELLI VIA SENATO, 45 MILANO	IL GEOLOGO Dott. Geol. Gianluca CANTARELLI
COMPONENTE IMPIANTISTICA, TECNOLOGICA ED ILLUMINOTECNICA	CL. TRA S.R.L. VIALE LOMBARDA, 5 MILANO	COORDINATORE PER LA SICUREZZA IN FASE DI PROGETTAZIONE Geom. Firenze BERGAMASCHI
	COMPONENTE TRASPORTISTICA ED ACUSTICA	

VISTO IL RESPONSABILE DEL PROCEDIMENTO Ing Massimo SIMONINI	DATA
	PROTOCOLLO

PASSERELLA CICLABILE DI CASA DEL PASTORE - CARPENTERIA

CODICE PROGETTO	VI07/5571		
D	RECEPIMENTO PRESCRIZIONI ISTRUTTORIA ANAS	FEBBRAIO 2011	
C	RECEPIMENTO PRESCRIZIONI CONFERENZA DEI SERVIZI	APRILE 2011	
B	VERIFICA DI OTTEMPERANZA AL DECRETO VIA		
A	PRIMA CONSEGNA PROGETTO	MARZO 2008	
REV.	DESCRIZIONE	DATA	VERIFICATO RESP. TECNICO
Elaborato	VI07/5571	FEBBRAIO 2011	FOGLIO 01/01
Scale:			1:100