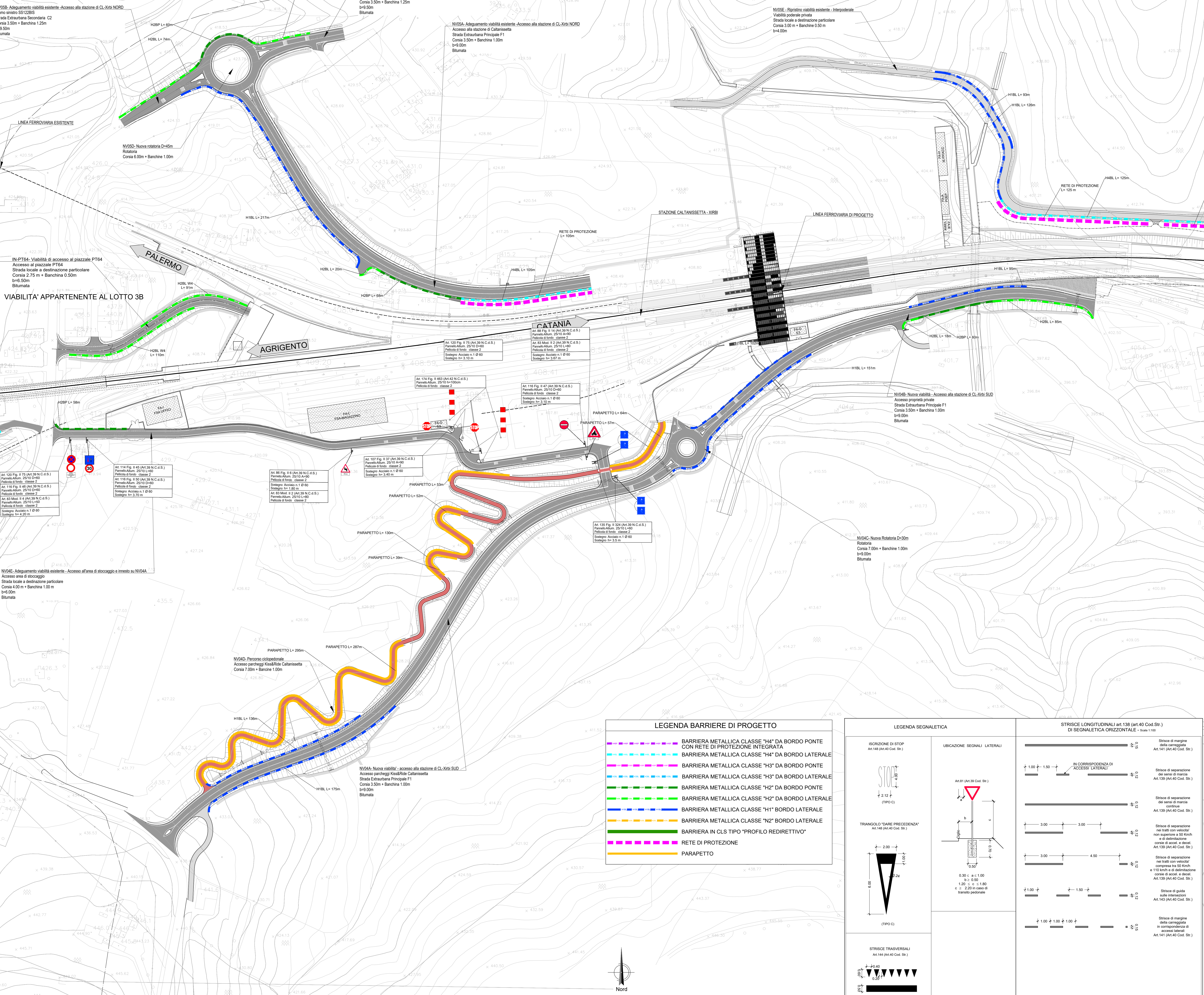


**NV04E - ADEGUAMENTO VIABILITA' ESISTENTE - ACCESSO ALL'AREA DI STOCCAGGIO E INNESTO SUNV04A  
COMUNE DI CALTANISSETTA (CL)**



**NOTA GENERALE - SEGNALETICA**  
I segnali previsti sono di dimensione "GRANDE" per strade extraurbane a due o più corsie per senso di marcia e su strade urbane a tre o più corsie per senso di marcia. Per le altre strade i segnali sono previsti "NORMALI" (Art.80 - Dimensioni e formati dei segnali verticali (art. 39 C.5)).  
Le dimensioni dei segnali sono indicate e confermate, nonché di quei segnali per i quali non sono stati fissati specifici dimensionamenti negli articoli relativi alla segnaletica di indicazione, sono determinate dall'altezza delle lettere commisurate alla distanza di leggibilità richiesta in funzione della velocità locale predominante e dal numero delle iscrizioni, secondo le norme figurative della segnaletica di indicazione (tabelle II, 16, II, 17, II, 18, II, 19, II, 20, II, 21 che fanno parte integrante del presente regolamento) (Art.80 comma 7).

**NOTA 1**  
Sarà cura dell'ente proprietario della strada definire quali siano le caratteristiche di traffico ammesse sulle viabilità di propria competenza in relazione alle esigenze della circolazione o alle caratteristiche strutturali delle strade (d.l. 30 aprile 1992, n.285 - art.6 §4).

**NOTA 2**  
La segnaletica riportata negli elaborati è indicativa e rappresenta un requisito minimo da garantire. L'ente proprietario della strada, che ha il compito di apporre e mantenere idonea segnaletica alta a garantire la sicurezza e la fluidità della circolazione (d.l. 30 aprile 1992, n.285 - art.14 §1 - art.37 §1), dovrà far propria la segnaletica di cui al presente progetto, verificandola preventivamente ed approntando le integrazioni che dovesse ritenere opportuno.

**NOTA 3**  
Per le dimensioni, i colori e le caratteristiche dei segnali indicati nella tavola si rimanda al D.P.R. del 16.12.1992 n°495 e successive modifiche. Nelle tabelle della segnaletica verticale, sono riportate le dimensioni minime del cartello. Nel presente elaborato non sono computati i segnali di identificazione strade (statali, provinciali, comunali extraurbani) e progressivi distanziali previsti dall'art. 129 (Art. 58 Cod. Str.).  
In corrispondenza delle intersezioni andrà apposto apposito cartello con il nome della strada come previsto dal D.P.R. del 16.12.1992 n° 495 e successive modifiche.

**NOTA 4**  
E' da prevedersi l'installazione di delimitatori normali di margine Art. 173 (Art.42 Cod. Str.), di altezza fuori terra pari a 1,00m, spaziali in rettilineo ad una distanza costante pari a 25,00m.  
In presenza di barriere di sicurezza, muri, parapetti, i delimitatori saranno sostituiti da elementi rifrangenti fissati ai manufatti ed aventi le stesse dimensioni e caratteristiche. Detti elementi possono essere posti nell'onda del nastro della barriera o sopra di essa, purché l'altezza da terra di questi sia la stessa di quelli inseriti nei delimitatori stradali. In corrispondenza di intersezioni a raso e all'interno delle curve si dovrà porre particolare attenzione al rispetto di quanto previsto dal C.d.s. 285/92 § n. m. e relativo regolamento di attuazione al fine di non pregiudicare le condizioni di visibilità.

**NOTA 5**  
Sarà cura del competente ufficio tecnico comunale la disciplina degli accessi carrabili secondo quanto previsto dal codice della strada.

**NOTA 6 - BARRIERE DI SICUREZZA**  
Nel progetto esecutivo, in funzione delle barriere di sicurezza disponibili sul mercato che verranno effettivamente approvionate, dovrà essere garantito, a cura e onere dell'appaltatore, quanto segue:  
a. dovranno essere curati tutti i dettagli costruttivi (continuità di barriere disomogenee al fine di garantire l'estensione minima nel caso di "dispositivo misto", modalità di posa in opera coerenti con le condizioni di prova di omologazione alla quale è stata sottoposta la barriera prescelta, etc.) dovranno altrettanto essere idoneamente curate eventuali zone di transizione o raccordo in corrispondenza dei tratti di strada esistenti, ovvero in corrispondenza dei limiti di batteria dell'intervento di cui al presente progetto (dm 21-06-2004 e dm 25-08-2004).  
b. l'adesione di ciascuna delle barriere riportate in progetto e da inserirsi al netto dei terminali semplici o speciali di ingresso e di uscita; le citate lunghezze sono pertanto valori minimi da garantire in ogni caso, con l'adozione di estese al più maggiori di quelle indicate in progetto qualora richiesto dalle condizioni di omologazione a cui è stata sottoposta la barriera effettivamente approvionata.  
c. per le barriere "bordo rilevato" la classe di deformazione "w", dove non indicata in progetto, deve essere compatibile con la dimensione dell'argine (dm 04-11-2001). In alternativa vanno installate barriere per le quali l'omologazione della stessa sia avvenuta nella effettiva condizione di rilevato e non in piano (dm 21-06-2004).  
d. i relati alle barriere "bordo ponte" la disposizione di dettaglio delle armature del cordolo di fondazione delle barriere ed il relativo dimensionamento dovranno essere compatibili e coerenti con lo specifico dispositivo di attacco previsto dalle barriere di sicurezza effettivamente approvionate, altresì l'appaltatore dovrà verificare preventivamente che la barriera da approvionare non richiedano un elemento di fondazione con caratteristiche di resistenza del calcestruzzo superiori a quelle previste in progetto; l'eventuale adozione di una classe di resistenza maggiore sarà a cura e onere dello stesso.

**NOTA 7**  
Qualsiasi elemento isolato tale da configurare una potenziale situazione di pericolo per gli utenti della strada dovrà essere posto in opera a tempo della barriera di sicurezza e al di fuori della larghezza di lavoro della stessa.

**NOTA 8**  
Preliminarmente all'attivazione delle deviazioni provvisorie sarà cura e onere dell'appaltatore, prevedere l'installazione della segnaletica stradale temporanea orizzontale e verticale, in linea con quanto previsto nel D.Lgs n.285 del 92 e s.m. (art. 21), nel relativo Regolamento di Attuazione D.P.R.16/12/1992 n. 495 (art. 30), nel D.M. del 10/07/2002. Disciplinare tecnico relativo agli schemi segnaletici da adottare per il segnalamento stradale temporaneo e secondo le indicazioni impartite dall'ufficio tecnico competente dell'ente gestore dell'infrastruttura.

**CHIAVE DI LETTURA DELLE TABELLE DELLA SEGNALETICA VERTICALE**

ARTICOLO E FIGURA RIFERITI A QUANTO PREVISTO NEL D.P.R. DEL 16.12.1992 N° 495 E SUCCESSIVE MODIFICHE ED INTEGRAZIONI

A- LATO PER CARTELLI TRIANGOLARI E OTTAGONALI  
L- LUNGHEZZA PER CARTELLI RETROFLETTENTI  
D- DIAMETRO PER CARTELLI CIRCOLARI

CLASSE DELLA PELLICOLA RETROFLETTELENTE  
COME DA D.M. L.P.P. 31.03.1995 n° 1584  
X=1 A NORMALE RISPOSTA LUMINOSA  
X=2 AD ALTA RISPOSTA LUMINOSA

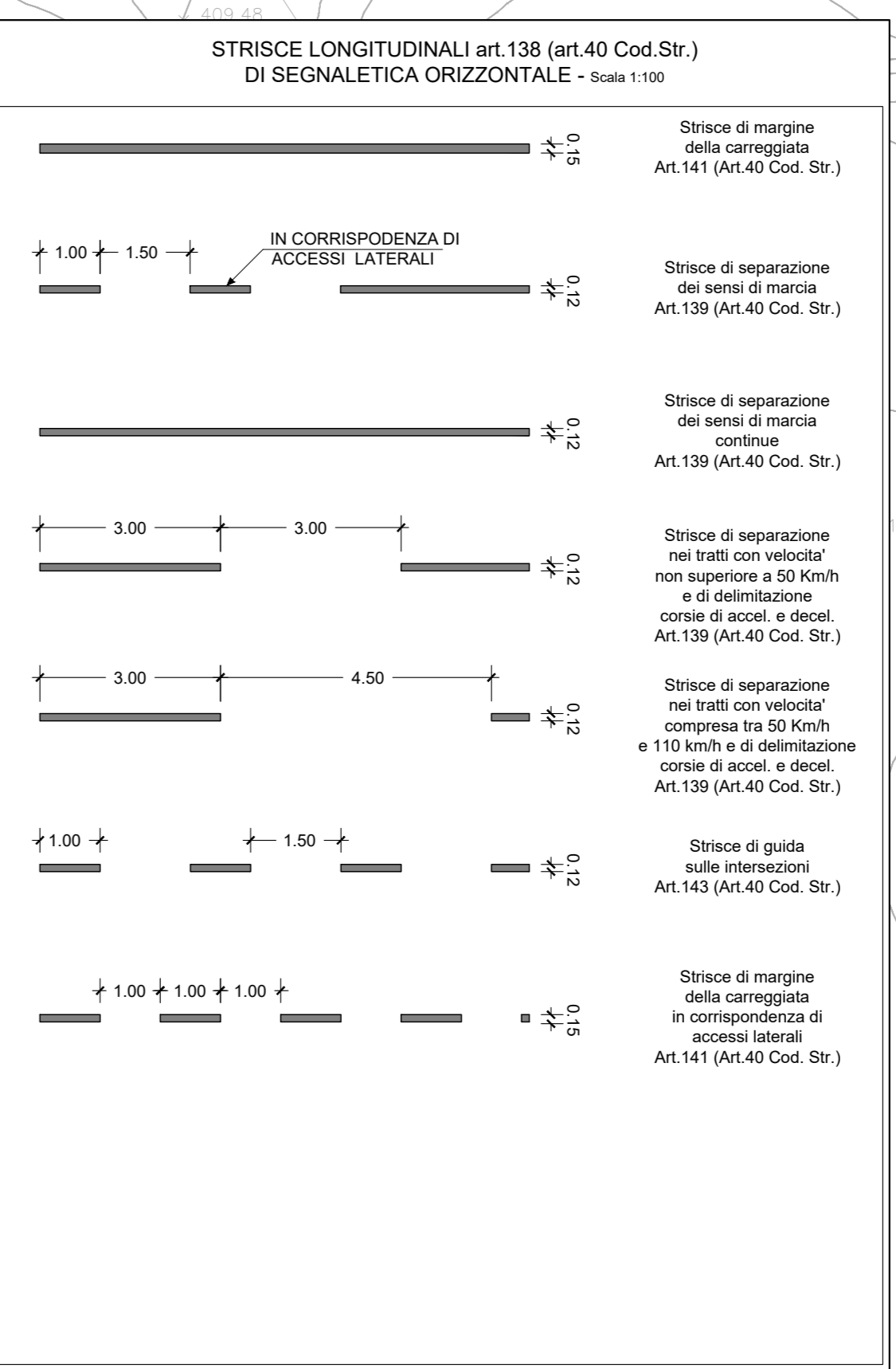
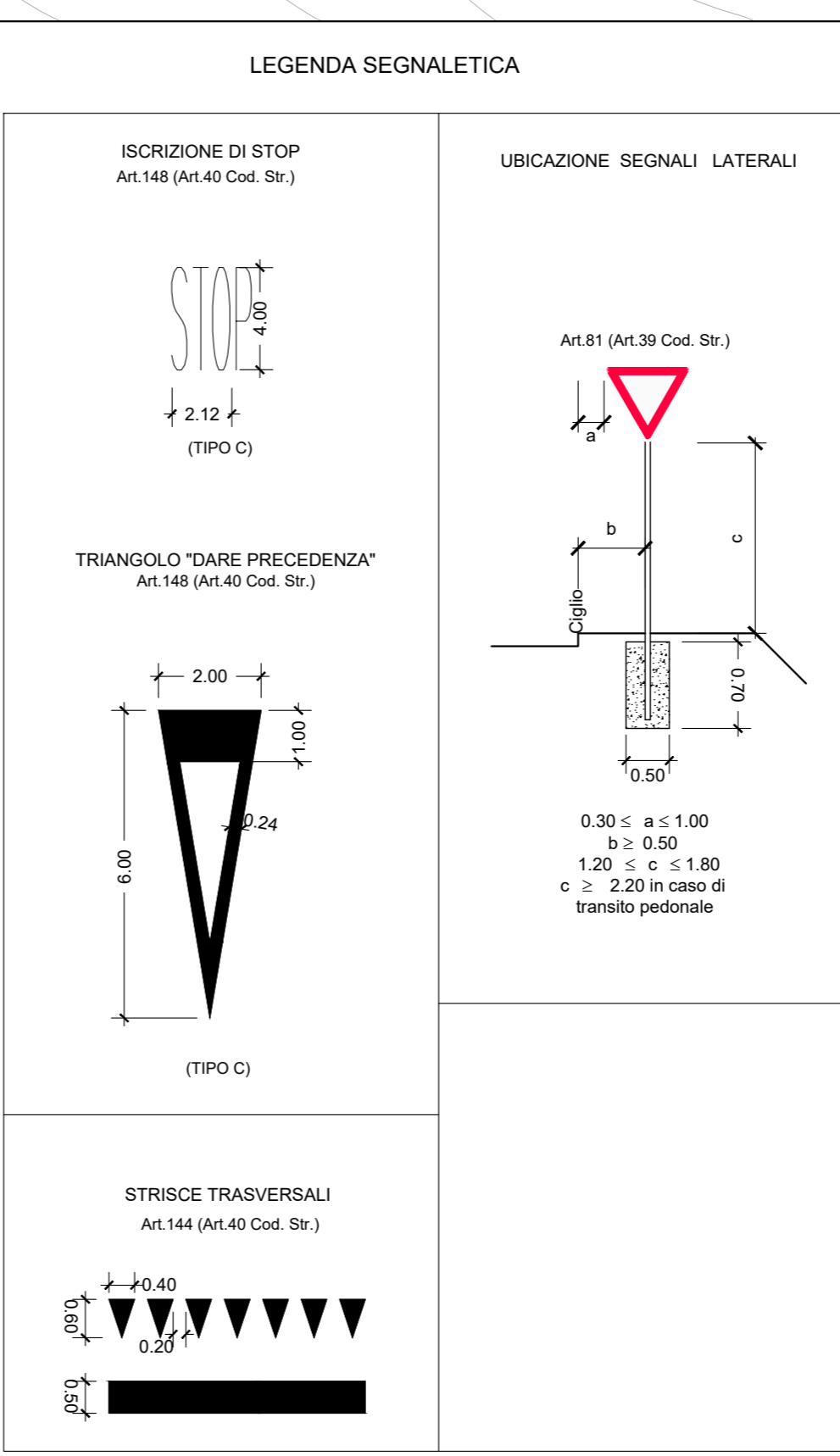
NUMERO E DIAMETRO DEI SUPPORTI  
PER L'INSTALLAZIONE

H=ALTEZZA DEI PALI SUPPORTO

NOTA: I DIMENSI E I COLORI SONO CONFORMI PER FORMA, DIMENSIONE E COLORE A QUANTO PREVISTO NEL D.P.R. DEL 16.12.1992 N° 495 E SUCCESSIVE MODIFICHE ED INTEGRAZIONI

**LEGENDA BARRIERE DI PROGETTO**

- BARRIERA METALLICA CLASSE "H4" DA BORDO PONTE CON RETE DI PROTEZIONE INTEGRATA
- BARRIERA METALLICA CLASSE "H4" DA BORDO LATERALE
- BARRIERA METALLICA CLASSE "H3" DA BORDO PONTE
- BARRIERA METALLICA CLASSE "H3" DA BORDO LATERALE
- BARRIERA METALLICA CLASSE "H2" DA BORDO PONTE
- BARRIERA METALLICA CLASSE "H2" DA BORDO LATERALE
- BARRIERA METALLICA CLASSE "H1" BORDO LATERALE
- BARRIERA METALLICA CLASSE "N2" BORDO LATERALE
- BARRIERA IN CLS TIPO "PROFILO REDIRETTIVO"
- RETE DI PROTEZIONE
- PARAPETTO



COMMITTENTE:

**RFI**  
RETE FERROVIARIA ITALIANA  
GRUPPO FERROVIE DELLO STATO ITALIANO

PROGETTAZIONE:

**ITALFERR**  
INFRASTRUTTURE FERROVIARIE

**DIRETTRICE FERROVIARIA MESSINA - CATANIA - PALERMO**

**NUOVO COLLEGAMENTO PALERMO - CATANIA**

**U.O. INFRASTRUTTURE CENTRO**

**PROGETTO DEFINITIVO**

**TRATTA CALTANISSETTA XIRBI - NUOVA ENNA (LOTTO 4A)**

**VIABILITA'**  
NV04E - Adeguamento viabilità esist. - Accesso all'area di stoccaggio e Innesto su NV04A  
Planimetria segnaletica e barriere di sicurezza

SCALA: **1:1000**

COMMESSA LOTTO FASE ENTE TIPO DOC. OPERA/DISCIPLINA PROGR. REV.

**RS3U 40 D 29 P7 NV04E0 003 C**

Rev.	Descrizione	Redatto	Data	Verificato	Data	Approvato	Data	Autorezzato Data
A	Emissione Esecutivo	21/03/2023	Gen-2023	[Firma]	Gen-2023	[Firma]	Gen-2023	F. Azzurri Apr-2023
B	Emissione Esecutivo	21/03/2023	Feb-2023	[Firma]	Feb-2023	[Firma]	Feb-2023	[Firma]
C	Emissione Esecutivo	21/03/2023	Apr-2023	[Firma]	Apr-2023	[Firma]	Apr-2023	[Firma]

File: RS3U.4.0.D.29.P7.NV.04.E.0.003.C In Elab.: 29\_213