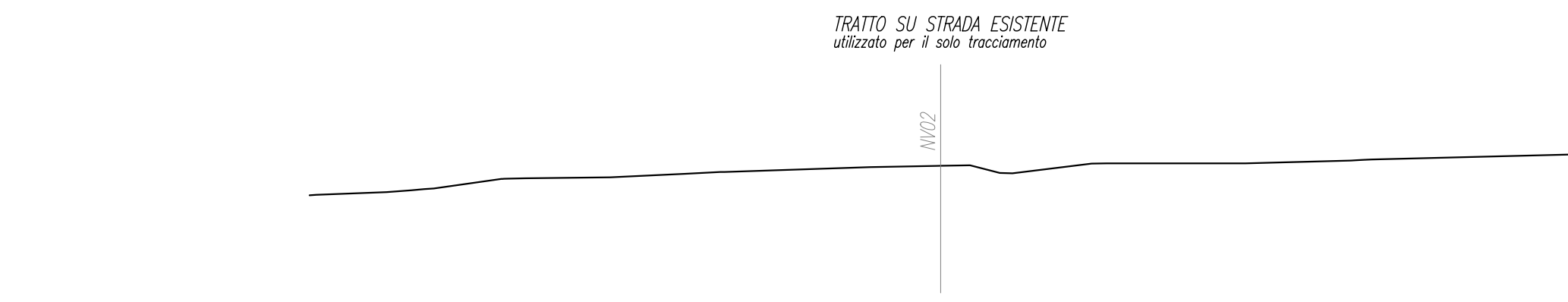


SEZIONE N. : 1
Q. PROGETTO : 338.44
DIST.PROC. : 0+100.00
DIST.SUCC. : 25.00



SCALA 1:200

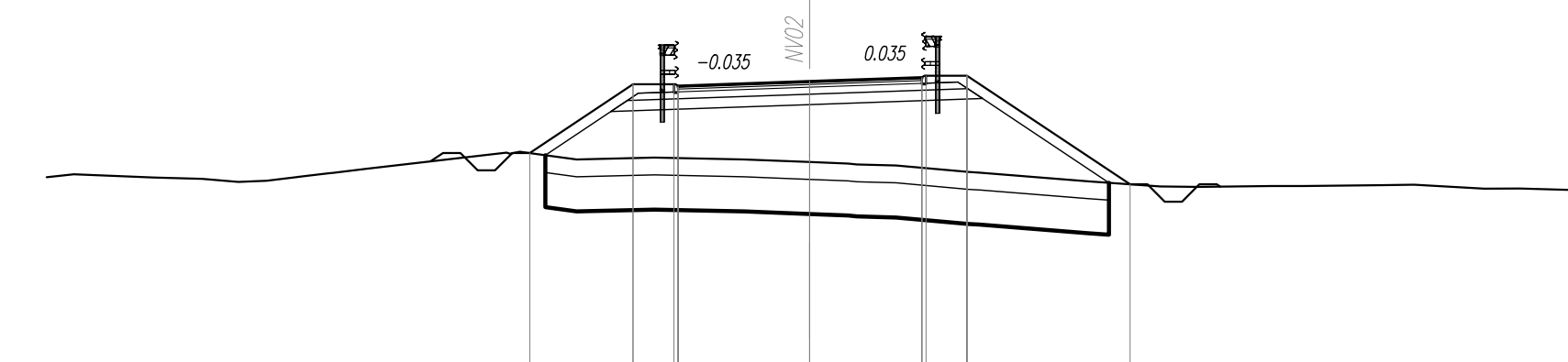
Q.MF. 324.00

QUOTE TERRENO	137.427	137.524	137.621	137.718	137.815	137.912	138.009	138.106	138.203	138.300	138.397	138.494	138.591	138.688	138.785	138.882	138.979	139.076	139.173	139.270		
DIST.PARZIALI TERRENO	2.444	1.048	2.357	2.875	2.617	1.226	5.081	2.290	1.027	1.041	1.055	1.069	1.083	1.097	1.111	1.125	1.139	1.153	1.167	1.181	8.886	
QUOTE PROGETTO																						
DIST.PARZIALI PROGETTO																						

SCALFI F. BONIFAZI
SCALFI FISSO
SCALFI ALZ. sp. 50 cm
SCALFI ALZ. sp. 100 cm
INCLAVI
INCLAVI FISSO
TERRENO REGOLARE sp. 30 cm

CONSPICUETÀ STRADALE
STRATO DI CEMENTO IN CONCRETO sp. 4 cm
STRATO DI SABBIA IN CONCRETO sp. 4 cm
STRATO DI SABBIA IN CONCRETO sp. 8 cm
FONDAZIONE IN BLOCCHI sp. 30 cm
SUPER COMPARTIMENTO DI STABILIZZAZIONE sp. 30 cm

SEZIONE N. : 2
Q. PROGETTO : 338.43
DIST.PROC. : 0+125.00
DIST.SUCC. : 25.00



SCALA 1:200

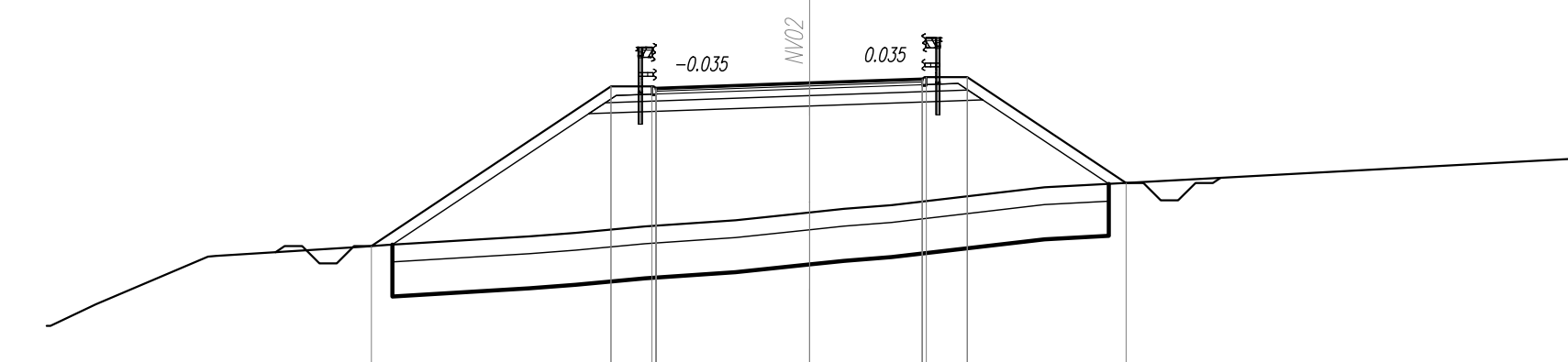
Q.MF. 333.00

QUOTE TERRENO	139.749	139.846	139.943	140.040	140.137	140.234	140.331	140.428	140.525	140.622	140.719	140.816	140.913	141.010	141.107	141.204	141.301	141.398	141.495	141.592	141.689	
DIST.PARZIALI TERRENO	2.301	1.048	1.048	1.048	1.048	1.048	1.048	1.048	1.048	1.048	1.048	1.048	1.048	1.048	1.048	1.048	1.048	1.048	1.048	1.048	2.077	
QUOTE PROGETTO																						
DIST.PARZIALI PROGETTO	2.970	1.088	3.780	3.250	1.088	4.701																

SCALFI F. BONIFAZI
SCALFI FISSO
SCALFI ALZ. sp. 50 cm
SCALFI ALZ. sp. 100 cm
INCLAVI
INCLAVI FISSO
TERRENO REGOLARE sp. 30 cm

CONSPICUETÀ STRADALE
STRATO DI CEMENTO IN CONCRETO sp. 4 cm
STRATO DI SABBIA IN CONCRETO sp. 4 cm
STRATO DI SABBIA IN CONCRETO sp. 8 cm
FONDAZIONE IN BLOCCHI sp. 30 cm
SUPER COMPARTIMENTO DI STABILIZZAZIONE sp. 30 cm

SEZIONE N. : 3
Q. PROGETTO : 337.02
DIST.PROC. : 0+150.00
DIST.SUCC. : 25.00



SCALA 1:200

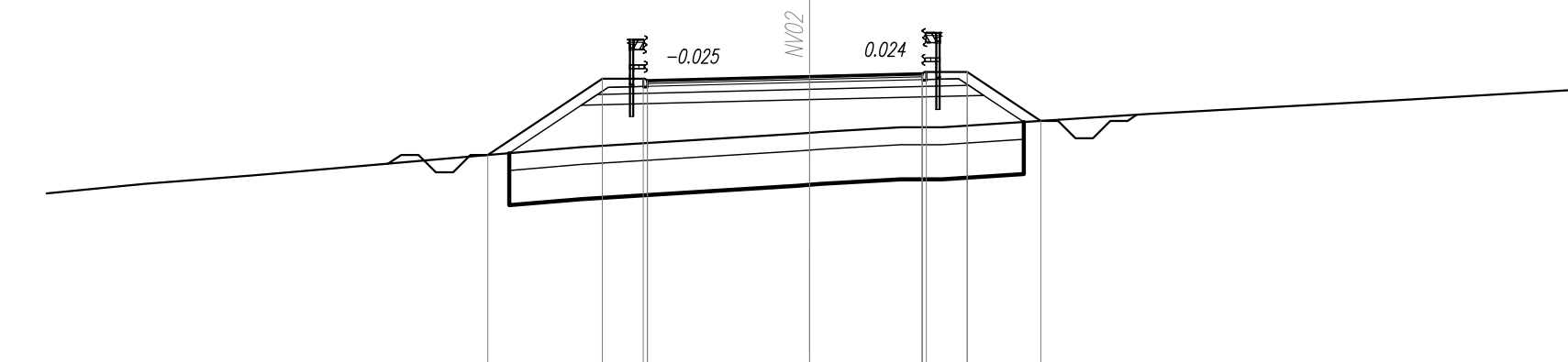
Q.MF. 330.00

QUOTE TERRENO	139.000	139.097	139.194	139.291	139.388	139.485	139.582	139.679	139.776	139.873	139.970	140.067	140.164	140.261	140.358	140.455	140.552	140.649	140.746	140.843	140.940	
DIST.PARZIALI TERRENO	1.301	3.234	4.208	4.089	1.138	1.897	2.617	2.123	3.088	1.130	1.144	1.158	1.172	1.186	1.200	1.214	1.228	1.242	1.256	1.270	14.047	
QUOTE PROGETTO																						
DIST.PARZIALI PROGETTO			6.910	4.424	3.250	1.088	4.582															

SCALFI F. BONIFAZI
SCALFI FISSO
SCALFI ALZ. sp. 50 cm
SCALFI ALZ. sp. 100 cm
INCLAVI
INCLAVI FISSO
TERRENO REGOLARE sp. 30 cm

CONSPICUETÀ STRADALE
STRATO DI CEMENTO IN CONCRETO sp. 4 cm
STRATO DI SABBIA IN CONCRETO sp. 4 cm
STRATO DI SABBIA IN CONCRETO sp. 8 cm
FONDAZIONE IN BLOCCHI sp. 30 cm
SUPER COMPARTIMENTO DI STABILIZZAZIONE sp. 30 cm

SEZIONE N. : 4
Q. PROGETTO : 335.47
DIST.PROC. : 0+175.00
DIST.SUCC. : 25.00



SCALA 1:200

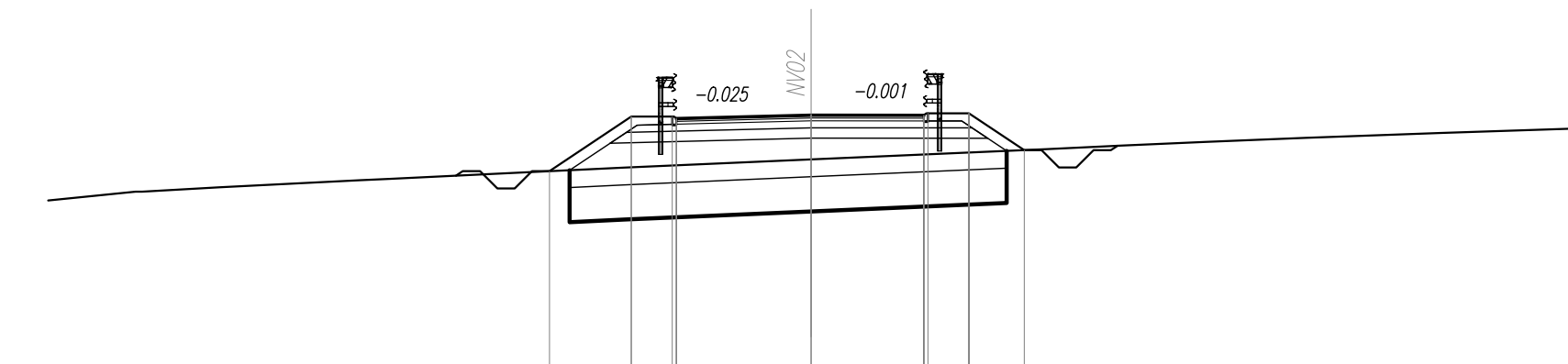
Q.MF. 331.00

QUOTE TERRENO	139.271	139.368	139.465	139.562	139.659	139.756	139.853	139.950	140.047	140.144	140.241	140.338	140.435	140.532	140.629	140.726	140.823	140.920	141.017	141.114	141.211	
DIST.PARZIALI TERRENO	3.842	3.094	6.661	2.859	6.214	2.215	1.198	5.980	7.063	4.504												
QUOTE PROGETTO																						
DIST.PARZIALI PROGETTO			3.300	1.088	4.676	3.250	1.088	2.121														

SCALFI F. BONIFAZI
SCALFI FISSO
SCALFI ALZ. sp. 50 cm
SCALFI ALZ. sp. 100 cm
INCLAVI
INCLAVI FISSO
TERRENO REGOLARE sp. 30 cm

CONSPICUETÀ STRADALE
STRATO DI CEMENTO IN CONCRETO sp. 4 cm
STRATO DI SABBIA IN CONCRETO sp. 4 cm
STRATO DI SABBIA IN CONCRETO sp. 8 cm
FONDAZIONE IN BLOCCHI sp. 30 cm
SUPER COMPARTIMENTO DI STABILIZZAZIONE sp. 30 cm

SEZIONE N. : 5
Q. PROGETTO : 334.21
DIST.PROC. : 0+100.00
DIST.SUCC. : 25.00



SCALA 1:200

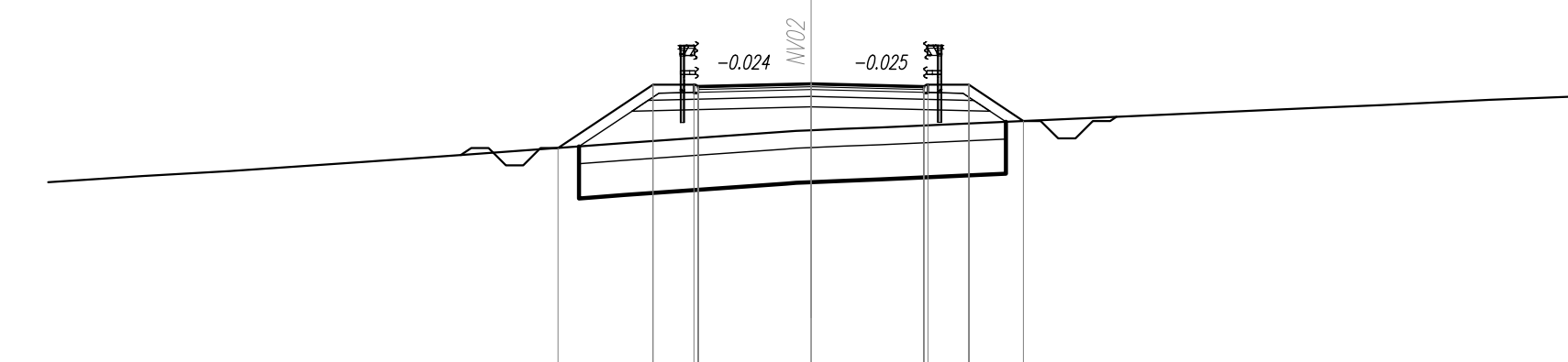
Q.MF. 319.00

QUOTE TERRENO	139.000	139.097	139.194	139.291	139.388	139.485	139.582	139.679	139.776	139.873	139.970	140.067	140.164	140.261	140.358	140.455	140.552	140.649	140.746	140.843	140.940	
DIST.PARZIALI TERRENO	2.237	4.038	2.450	4.124	3.308	6.802	2.130	2.416	2.822	3.866	4.731											
QUOTE PROGETTO																						
DIST.PARZIALI PROGETTO																						

SCALFI F. BONIFAZI
SCALFI FISSO
SCALFI ALZ. sp. 50 cm
SCALFI ALZ. sp. 100 cm
INCLAVI
INCLAVI FISSO
TERRENO REGOLARE sp. 30 cm

CONSPICUETÀ STRADALE
STRATO DI CEMENTO IN CONCRETO sp. 4 cm
STRATO DI SABBIA IN CONCRETO sp. 4 cm
STRATO DI SABBIA IN CONCRETO sp. 8 cm
FONDAZIONE IN BLOCCHI sp. 30 cm
SUPER COMPARTIMENTO DI STABILIZZAZIONE sp. 30 cm

SEZIONE N. : 6
Q. PROGETTO : 333.36
DIST.PROC. : 0+125.00
DIST.SUCC. : 25.00



SCALA 1:200

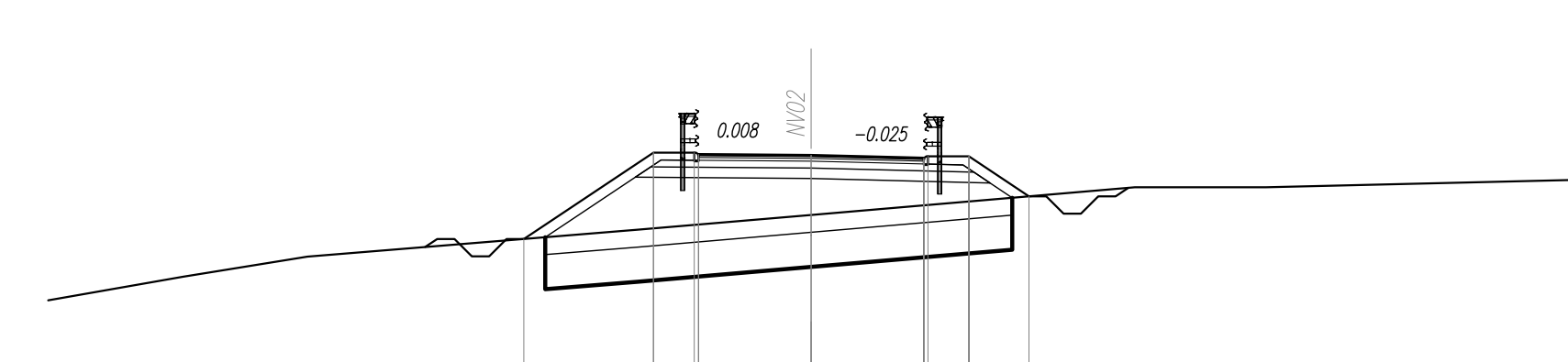
Q.MF. 318.00

QUOTE TERRENO	138.896	138.993	139.090	139.187	139.284	139.381	139.478	139.575	139.672	139.769	139.866	139.963	140.060	140.157	140.254	140.351	140.448	140.545	140.642	140.739	140.836	
DIST.PARZIALI TERRENO	3.546	2.518	1.880	1.972	2.821	3.646	4.468	5.290	6.112	6.934	7.756	8.578	9.400	10.222	11.044	11.866	12.688	13.510	14.332	15.154	15.976	
QUOTE PROGETTO																						
DIST.PARZIALI PROGETTO																						

SCALFI F. BONIFAZI
SCALFI FISSO
SCALFI ALZ. sp. 50 cm
SCALFI ALZ. sp. 100 cm
INCLAVI
INCLAVI FISSO
TERRENO REGOLARE sp. 30 cm

CONSPICUETÀ STRADALE
STRATO DI CEMENTO IN CONCRETO sp. 4 cm
STRATO DI SABBIA IN CONCRETO sp. 4 cm
STRATO DI SABBIA IN CONCRETO sp. 8 cm
FONDAZIONE IN BLOCCHI sp. 30 cm
SUPER COMPARTIMENTO DI STABILIZZAZIONE sp. 30 cm

SEZIONE N. : 7
Q. PROGETTO : 332.92
DIST.PROC. : 0+150.00
DIST.SUCC. : 25.00



SCALA 1:200

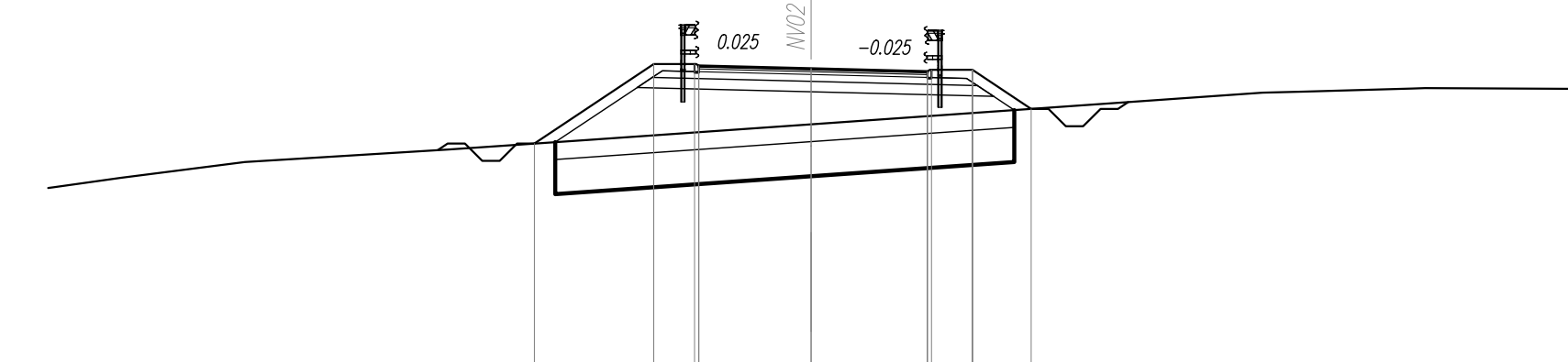
Q.MF. 318.00

QUOTE TERRENO	138.649	138.746	138.843	138.940	139.037	139.134	139.231	139.328	139.425	139.522	139.619	139.716	139.813	139.910	140.007	140.104	140.201	140.298	140.395	140.492	140.589	
DIST.PARZIALI TERRENO	3.563	9.519	6.889	9.333	3.780	16.886																
QUOTE PROGETTO																						
DIST.PARZIALI PROGETTO																						

SCALFI F. BONIFAZI
SCALFI FISSO
SCALFI ALZ. sp. 50 cm
SCALFI ALZ. sp. 100 cm
INCLAVI
INCLAVI FISSO
TERRENO REGOLARE sp. 30 cm

CONSPICUETÀ STRADALE
STRATO DI CEMENTO IN CONCRETO sp. 4 cm
STRATO DI SABBIA IN CONCRETO sp. 4 cm
STRATO DI SABBIA IN CONCRETO sp. 8 cm
FONDAZIONE IN BLOCCHI sp. 30 cm
SUPER COMPARTIMENTO DI STABILIZZAZIONE sp. 30 cm

SEZIONE N. : 8
Q. PROGETTO : 332.70
DIST.PROC. : 0+175.00
DIST.SUCC. : 25.00



SCALA 1:200

Q.MF. 317.00

QUOTE TERRENO	138.271	138.368	138.465	138.562	138.659	138.756	138.853	138.950	139.047	139.144	139.241	139.338	139.435	139.532	139.629	139.726	139.823	139.920	140.017	140.114	140.211	
DIST.PARZIALI TERRENO	1.927	3.583	5.913	4.070	6.347	13.022	1.108	2.367	3.626	4.885	6.144	7.403	8.662	9.921	11.180	12.439	13.698	14.957	16.216	17.475	18.734	
QUOTE PROGETTO																						
DIST.PARZIALI PROGETTO																						



DIRETTRICE FERROVIARIA MESSINA - CATANIA - PALERMO
NUOVO COLLEGAMENTO PALERMO - CATANIA

U.O. INFRASTRUTTURE CENTRO

PROGETTO DEFINITIVO

TRATTA CALTANISSETTA XIRBI - NUOVA ENNA (LOTTO 4A)

VIABILITA'
NV02 - Adeguamento viabilità esistente - Interpodereale
Sezioni trasversali - Tav. 1 di 3

SCALA:
1:200

COMMESSA	LOTTO	FASE	ENTE	TIPO DOC.	OPERA/DISCIPLINA	PROGR.	REV.
RS3U	40	D	29	W9	NV0200	001	E

Rev.	Descrizione	Redatto	Data	Verificato	Data	Approvato	Data	Autore
A	Emissione Esecutiva	29/09/2019	09/10/2019	29/09/2019	09/10/2019	29/09/2019	09/10/2019	F. Azzini
B	Emissione Esecutiva	29/09/2019	09/10/2019	29/09/2019	09/10/2019	29/09/2019	09/10/2019	F. Azzini
C	Emissione Esecutiva	29/09/2019	09/10/2019	29/09/2019	09/10/2019	29/09/2019	09/10/2019	F. Azzini
D	Emissione Esecutiva	29/09/2019	09/10/2019	29/09/2019	09/10/2019	29/09/2019	09/10/2019	F. Azzini
E	Emmissione definitiva - rev. per VIACC	29/09/2019	09/10/2019	29/09/2019	09/10/2019	29/09/2019	09/10/2019	F. Azzini