

NV91- VIABILITA' DI ACCESSO ALLE USCITE DI EMERGENZA - GALLERIA MONTESTRETTO
 COMUNE DI CALTANISSETTA (CL)
 Scala 1:1000

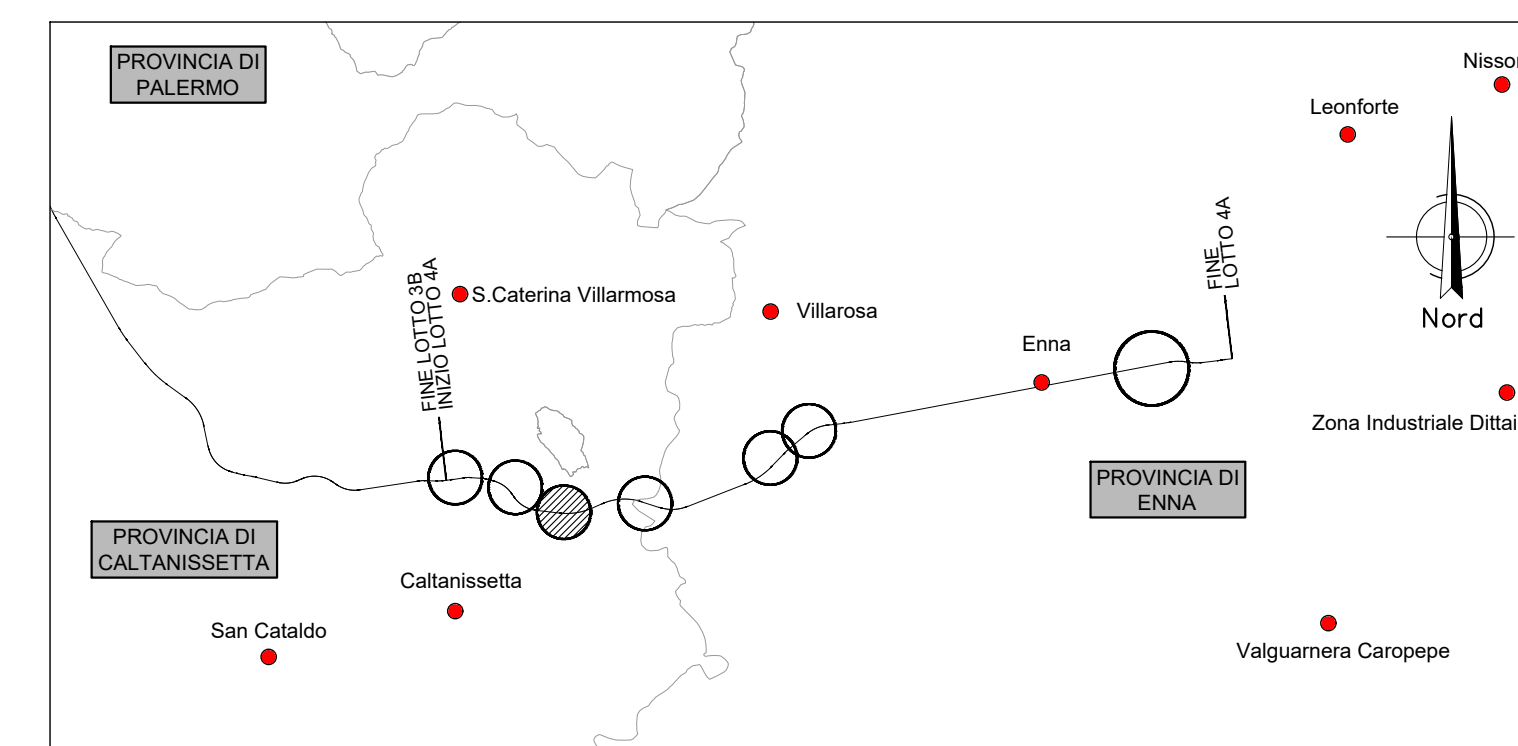


NV90- Viabilità di accesso al piazzale di soccorso - Galleria Montestretto (Lato Palermo)
 Accesso al piazzale di soccorso
 Strada a destinazione particolare
 Corsia 2,75m + Banchina 0,50m
 t=6,50m
 Bitumata

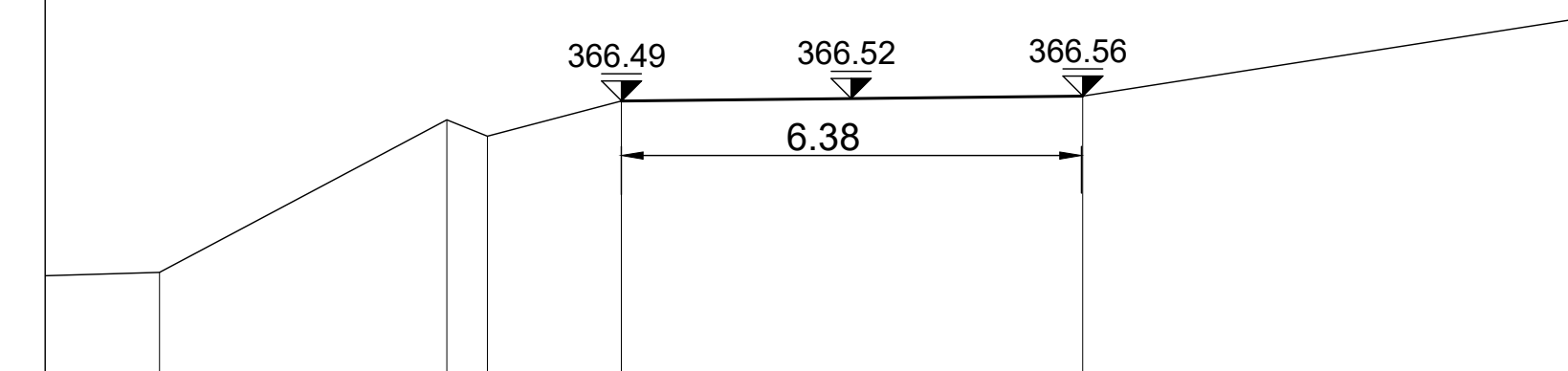
NV91- Viabilità di accesso alle uscite di emergenza - Galleria Montestretto
 Accesso uscite di emergenza
 Strada a destinazione particolare
 Corsia 2,75m + Banchina 0,50m
 t=6,50m
 Bitumata

LEGENDA

- LINEA FERROVIARIA ESISTENTE
- - - LINEA FERROVIARIA DI PROGETTO
- - - ASSE NUOVA VIABILITA', NV, IN PROGETTO
- - - ASSE ALTRE VIABILITA' DI PROGETTO
- CIGLI VIABILITA' ESISTENTE
- RETICOLO IDROGRAFICO ESISTENTE



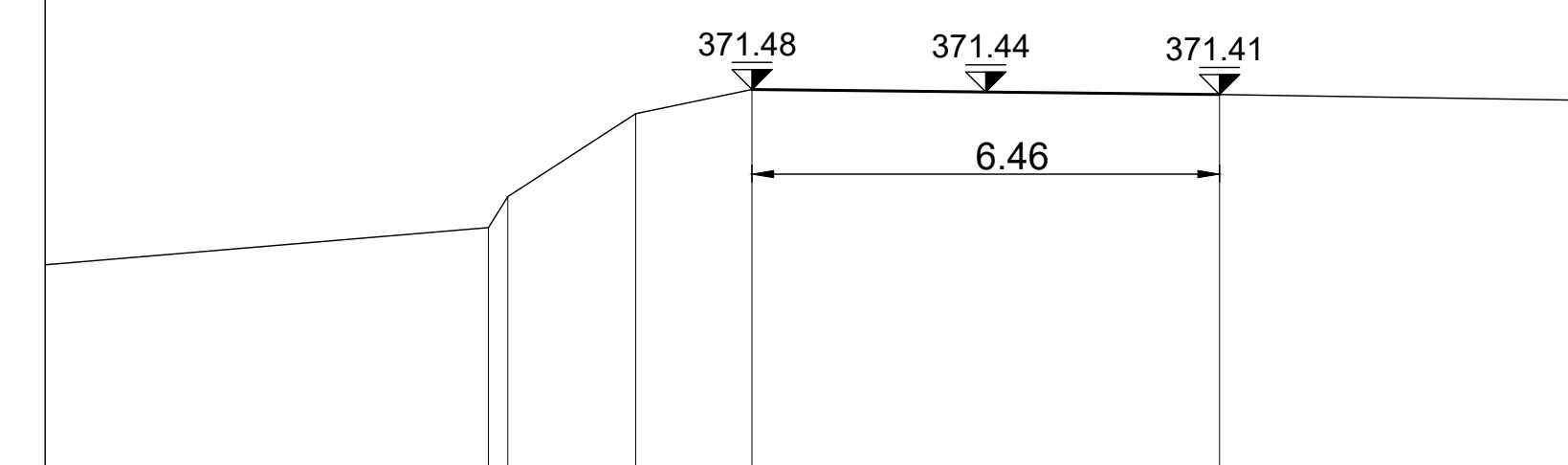
NV91- SEZIONE A-A
 STRADA ESISTENTE
 Scala 1:100



NV91 - SEZIONE A-A
 STRADA ESISTENTE



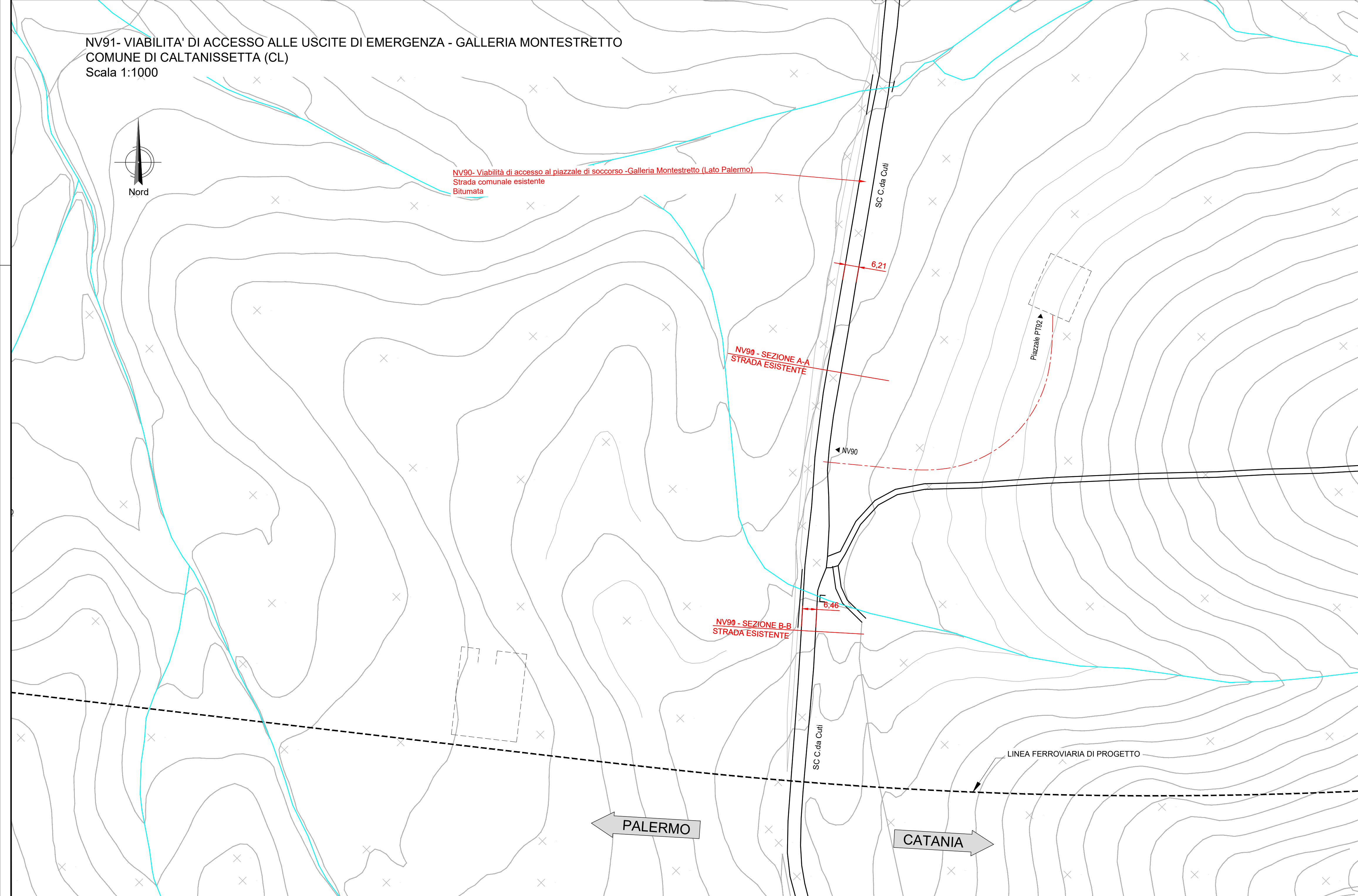
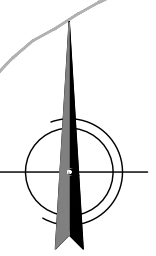
NV91 - SEZIONE B-B
 STRADA ESISTENTE
 Scala 1:100



NV91 - SEZIONE B-B
 STRADA ESISTENTE



NV91- VIABILITA' DI ACCESSO ALLE USCITE DI EMERGENZA - GALLERIA MONTESTRETTO
 COMUNE DI CALTANISSETTA (CL)
 Scala 1:1000



NV90- Viabilità di accesso al piazzale di soccorso - Galleria Montestretto (Lato Palermo)
 Strada comunale esistente
 Bitumata

NV91 - SEZIONE B-B
 STRADA ESISTENTE

NV91 - F01



NV91 - F02



COMMITTENTE: 
 RETE FERROVIARIA ITALIANA
 GRUPPO FERROVIE DELLO STATO ITALIANE

PROGETTAZIONE: 
 GRUPPO FERROVIE DELLO STATO ITALIANE

DIRETTRICE FERROVIARIA MESSINA - CATANIA - PALERMO
 NUOVO COLLEGAMENTO PALERMO - CATANIA

U.O. INFRASTRUTTURE CENTRO

PROGETTO DEFINITIVO

TRATTA CALTANISSETTA XIRBI - NUOVA ENNA (LOTTO 4A)

VIABILITA'
 NV91 - Viabilità di accesso alle uscite di emergenza - Galleria Montestretto
 Planimetria stato di fatto

SCALA: 1:1000

Rev.	Descrizione	Redatto	Data	Verificato	Data	Approvato	Data	Autorizzato Data
A	Emissione Esecutivo	XXI Gruppo M. Rossi	06-2019	XXI Gruppo M. Rossi	06-2019	A. Basso	06-2019	F. Adam Emissione Esecutivo
B	Emissione Esecutivo	XXI Gruppo M. Rossi	06-2020	XXI Gruppo M. Rossi	06-2020	A. Basso	06-2020	F. Adam Emissione Esecutivo
C	Emissione Esecutivo	XXI Gruppo M. Rossi	06-2020	XXI Gruppo M. Rossi	06-2020	A. Basso	06-2020	F. Adam Emissione Esecutivo
D	Emissione Esecutivo	XXI Gruppo M. Rossi	06-2020	XXI Gruppo M. Rossi	06-2020	A. Basso	06-2020	F. Adam Emissione Esecutivo

File: RS3U.4.0.D.29.P7.NV.91.0.0.001.D n. Elab.: 29_319