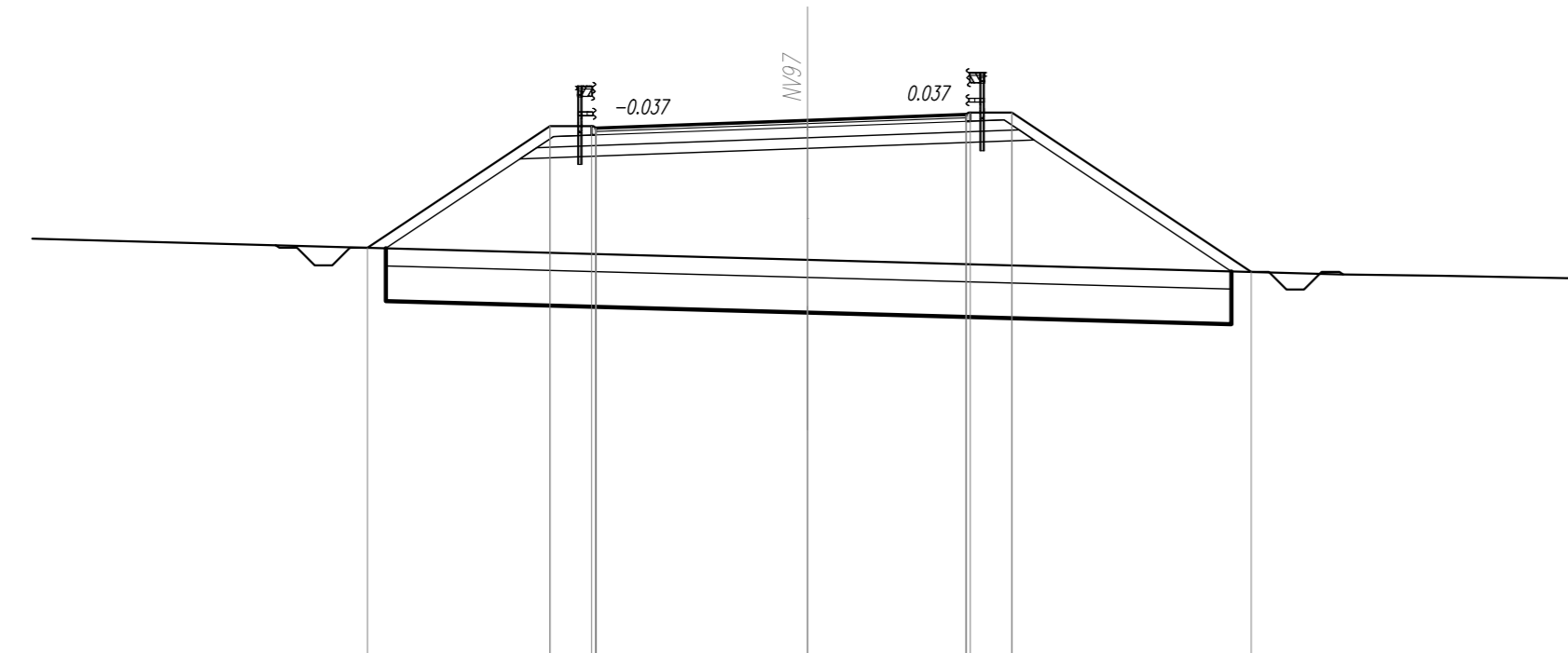


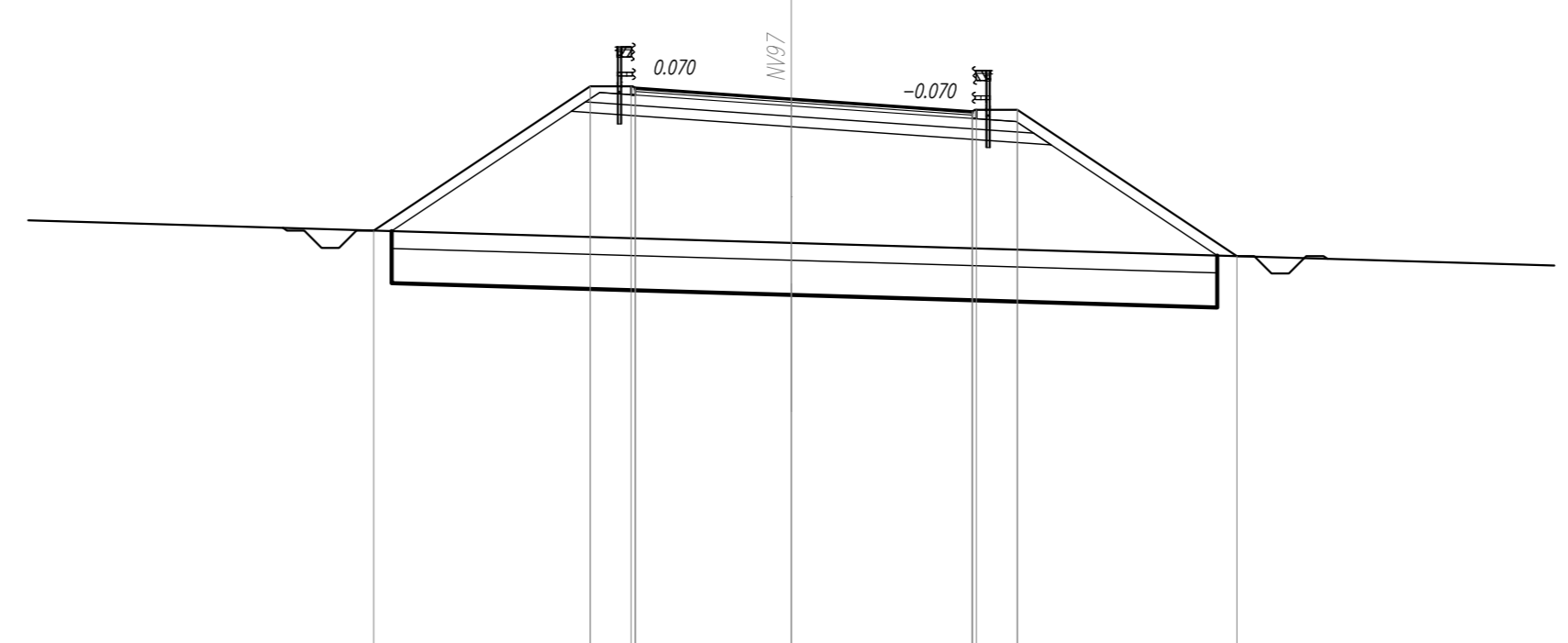
SEZIONE N. : 33	
Q. PROGETTO : 340.49	
DIST.PROC. : 0+800.00	
DIST.PREC. : 25.00	
DIST.SUCC. : 25.00	
SOGGIÀ FONDAZIONE	
SECCOIA	2.200 m
SECCOIA sp. 50 cm	24.000 m
SECCOIA sp. 100 cm	25.000 m
SOGGIÀ	
SECCOIA	21.500 m
SECCOIA FONDAZIONE	2.500 m
SECCOIA SECCOIA sp. 30 cm	18.240 m
SOGGIÀ FONDAZIONE	
SECCOIA	21.500 m
SECCOIA FONDAZIONE	2.500 m
SECCOIA SECCOIA sp. 30 cm	18.240 m
SOGGIÀ FONDAZIONE	
SECCOIA	21.500 m
SECCOIA FONDAZIONE	2.500 m
SECCOIA SECCOIA sp. 30 cm	18.240 m
SOGGIÀ FONDAZIONE	
SECCOIA	21.500 m
SECCOIA FONDAZIONE	2.500 m
SECCOIA SECCOIA sp. 30 cm	18.240 m
SOGGIÀ FONDAZIONE	
SECCOIA	21.500 m
SECCOIA FONDAZIONE	2.500 m
SECCOIA SECCOIA sp. 30 cm	18.240 m



SCALA 1:200

Q. REF. 320.00	
QUOTE TERRENO	23.509
DIST.PARZIALI TERRENO	23.509
QUOTE PROGETTO	5.178
DIST.PARZIALI PROGETTO	5.178

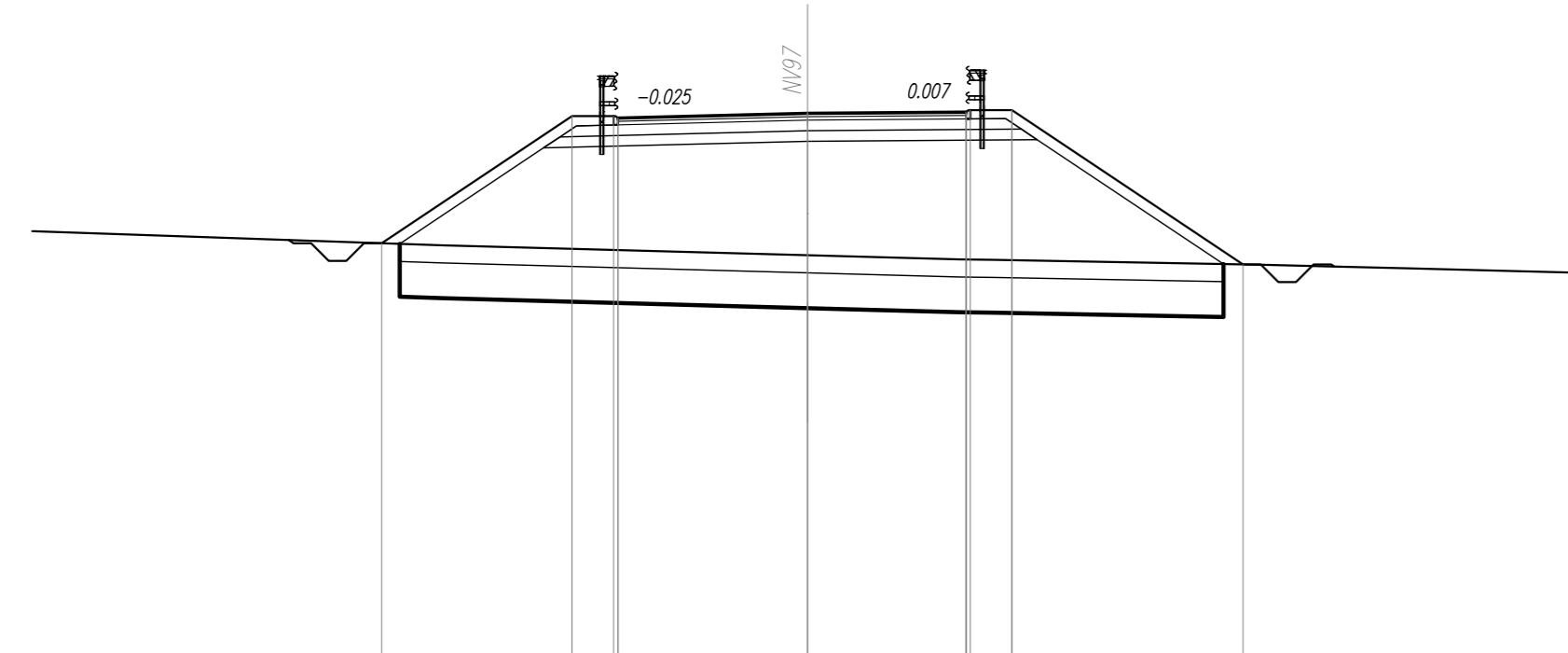
SEZIONE N. : 37	
Q. PROGETTO : 341.05	
DIST.PROC. : 0+800.00	
DIST.PREC. : 25.00	
DIST.SUCC. : 25.00	
SOGGIÀ FONDAZIONE	
SECCOIA	2.200 m
SECCOIA sp. 50 cm	24.000 m
SECCOIA sp. 100 cm	25.000 m
SOGGIÀ	
SECCOIA	21.500 m
SECCOIA FONDAZIONE	2.500 m
SECCOIA SECCOIA sp. 30 cm	18.240 m
SOGGIÀ FONDAZIONE	
SECCOIA	21.500 m
SECCOIA FONDAZIONE	2.500 m
SECCOIA SECCOIA sp. 30 cm	18.240 m
SOGGIÀ FONDAZIONE	
SECCOIA	21.500 m
SECCOIA FONDAZIONE	2.500 m
SECCOIA SECCOIA sp. 30 cm	18.240 m
SOGGIÀ FONDAZIONE	
SECCOIA	21.500 m
SECCOIA FONDAZIONE	2.500 m
SECCOIA SECCOIA sp. 30 cm	18.240 m



SCALA 1:200

Q. REF. 320.00	
QUOTE TERRENO	22.302
DIST.PARZIALI TERRENO	22.302
QUOTE PROGETTO	6.240
DIST.PARZIALI PROGETTO	6.240

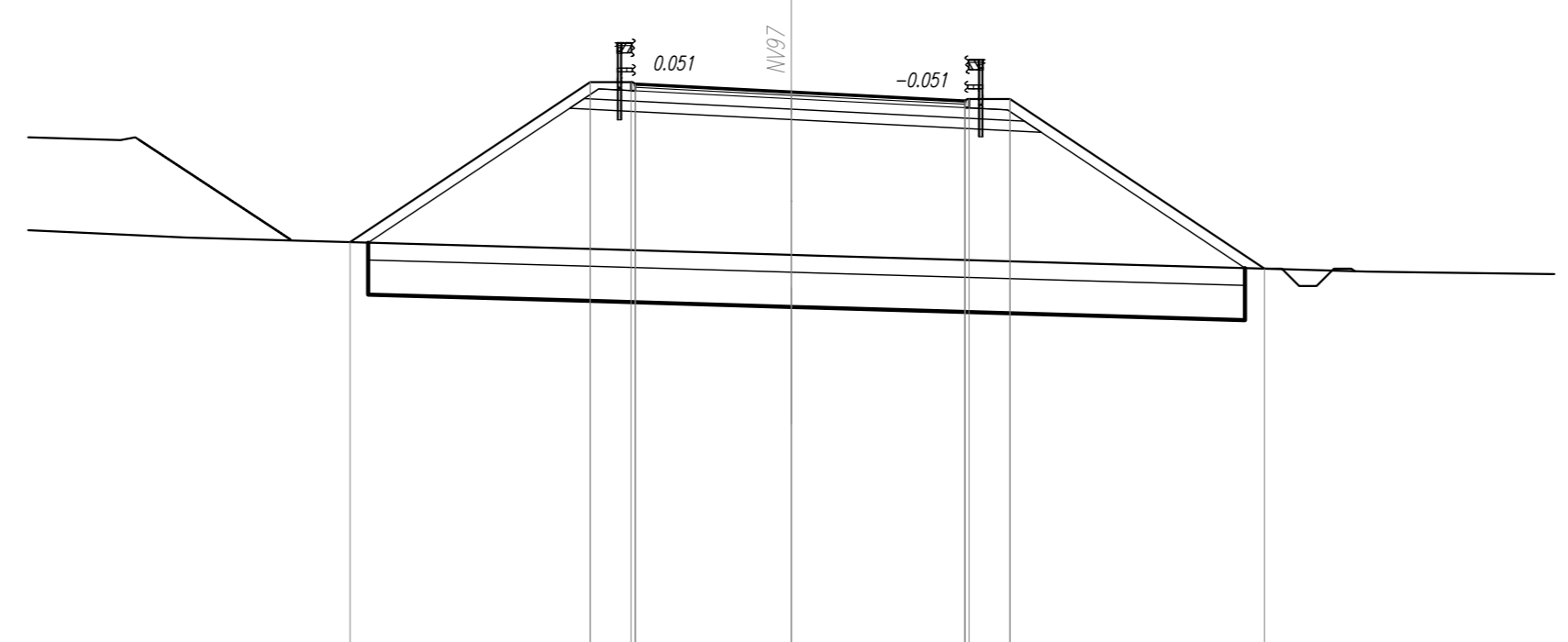
SEZIONE N. : 34	
Q. PROGETTO : 340.63	
DIST.PROC. : 0+825.00	
DIST.PREC. : 25.00	
DIST.SUCC. : 25.00	
SOGGIÀ FONDAZIONE	
SECCOIA	2.200 m
SECCOIA sp. 50 cm	24.000 m
SECCOIA sp. 100 cm	25.000 m
SOGGIÀ	
SECCOIA	21.500 m
SECCOIA FONDAZIONE	2.500 m
SECCOIA SECCOIA sp. 30 cm	18.240 m
SOGGIÀ FONDAZIONE	
SECCOIA	21.500 m
SECCOIA FONDAZIONE	2.500 m
SECCOIA SECCOIA sp. 30 cm	18.240 m
SOGGIÀ FONDAZIONE	
SECCOIA	21.500 m
SECCOIA FONDAZIONE	2.500 m
SECCOIA SECCOIA sp. 30 cm	18.240 m
SOGGIÀ FONDAZIONE	
SECCOIA	21.500 m
SECCOIA FONDAZIONE	2.500 m
SECCOIA SECCOIA sp. 30 cm	18.240 m



SCALA 1:200

Q. REF. 320.00	
QUOTE TERRENO	16.289
DIST.PARZIALI TERRENO	16.289
QUOTE PROGETTO	5.408
DIST.PARZIALI PROGETTO	5.408

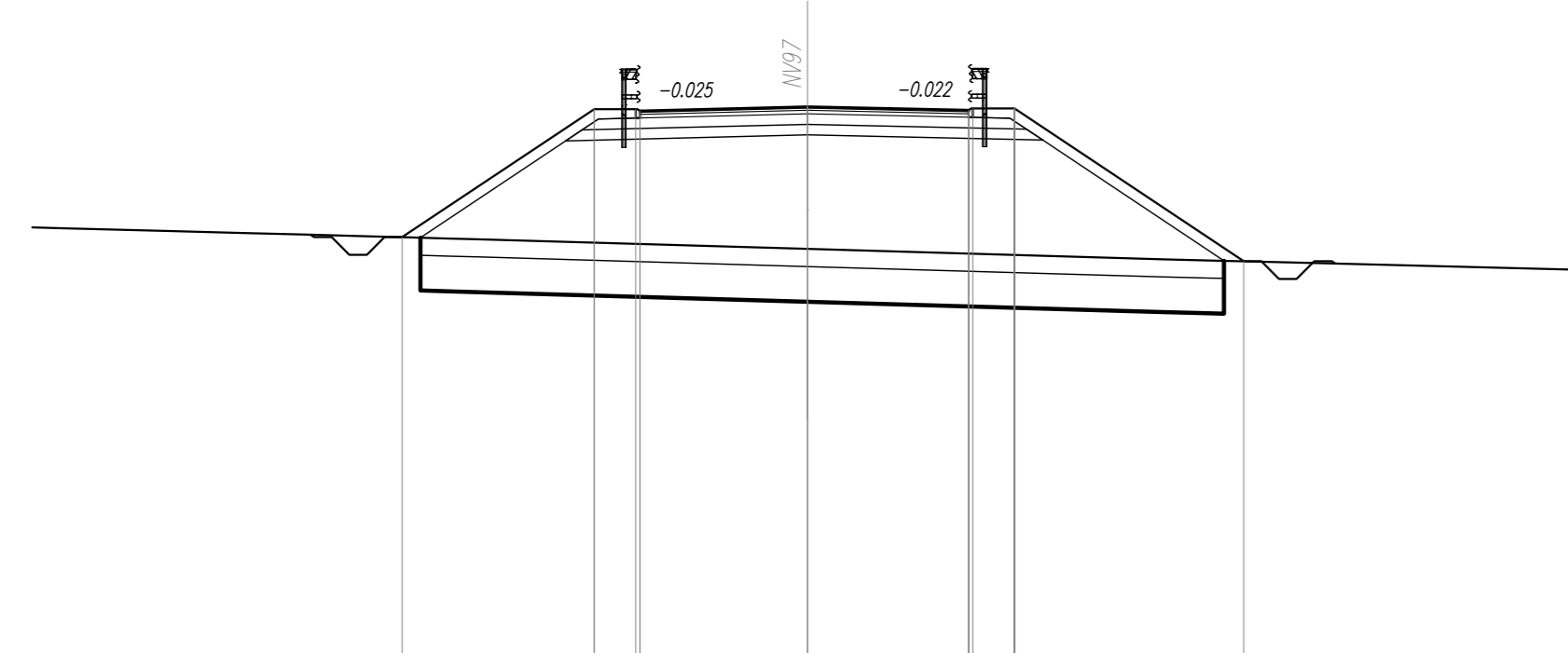
SEZIONE N. : 38	
Q. PROGETTO : 341.19	
DIST.PROC. : 0+825.00	
DIST.PREC. : 25.00	
DIST.SUCC. : 25.00	
SOGGIÀ FONDAZIONE	
SECCOIA	2.200 m
SECCOIA sp. 50 cm	24.000 m
SECCOIA sp. 100 cm	25.000 m
SOGGIÀ	
SECCOIA	21.500 m
SECCOIA FONDAZIONE	2.500 m
SECCOIA SECCOIA sp. 30 cm	18.240 m
SOGGIÀ FONDAZIONE	
SECCOIA	21.500 m
SECCOIA FONDAZIONE	2.500 m
SECCOIA SECCOIA sp. 30 cm	18.240 m
SOGGIÀ FONDAZIONE	
SECCOIA	21.500 m
SECCOIA FONDAZIONE	2.500 m
SECCOIA SECCOIA sp. 30 cm	18.240 m



SCALA 1:200

Q. REF. 320.00	
QUOTE TERRENO	12.988
DIST.PARZIALI TERRENO	12.988
QUOTE PROGETTO	6.919
DIST.PARZIALI PROGETTO	6.919

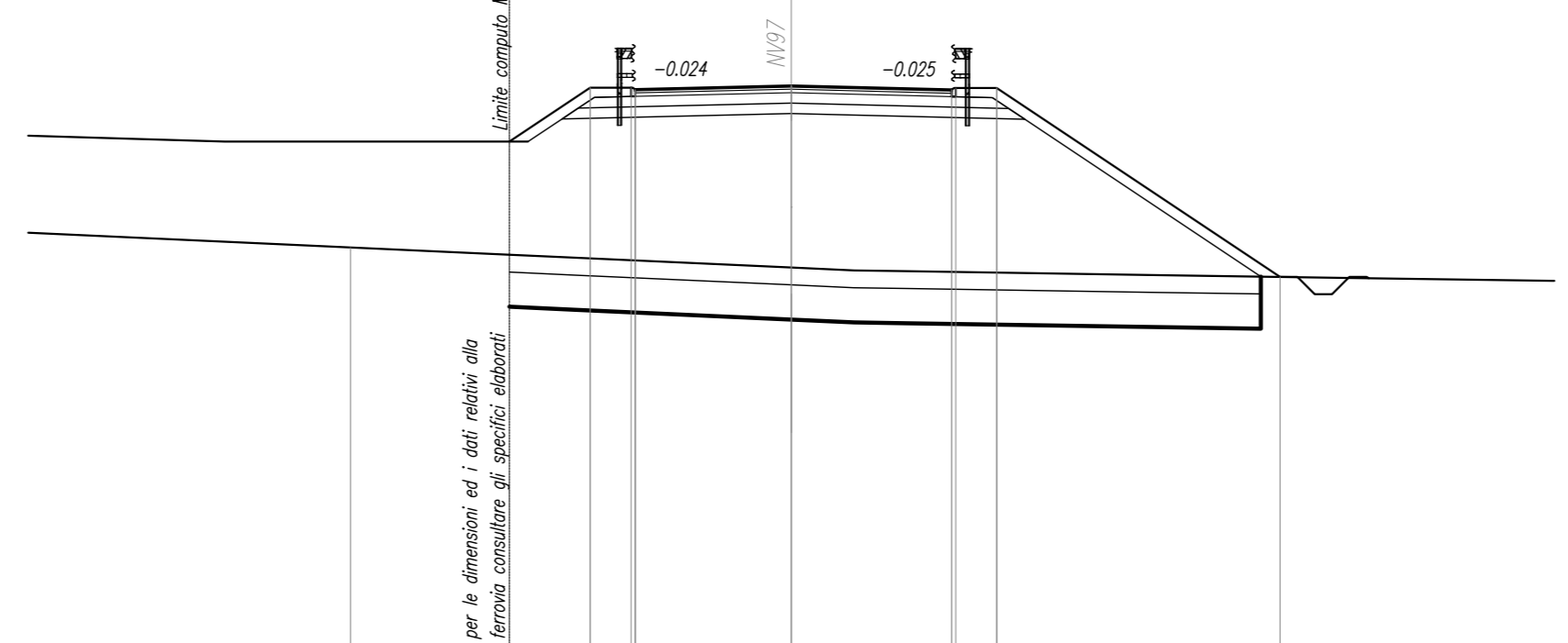
SEZIONE N. : 35	
Q. PROGETTO : 340.77	
DIST.PROC. : 0+850.00	
DIST.PREC. : 25.00	
DIST.SUCC. : 25.00	
SOGGIÀ FONDAZIONE	
SECCOIA	2.200 m
SECCOIA sp. 50 cm	24.000 m
SECCOIA sp. 100 cm	25.000 m
SOGGIÀ	
SECCOIA	21.500 m
SECCOIA FONDAZIONE	2.500 m
SECCOIA SECCOIA sp. 30 cm	18.240 m
SOGGIÀ FONDAZIONE	
SECCOIA	21.500 m
SECCOIA FONDAZIONE	2.500 m
SECCOIA SECCOIA sp. 30 cm	18.240 m
SOGGIÀ FONDAZIONE	
SECCOIA	21.500 m
SECCOIA FONDAZIONE	2.500 m
SECCOIA SECCOIA sp. 30 cm	18.240 m



SCALA 1:200

Q. REF. 320.00	
QUOTE TERRENO	21.274
DIST.PARZIALI TERRENO	21.274
QUOTE PROGETTO	5.450
DIST.PARZIALI PROGETTO	5.450

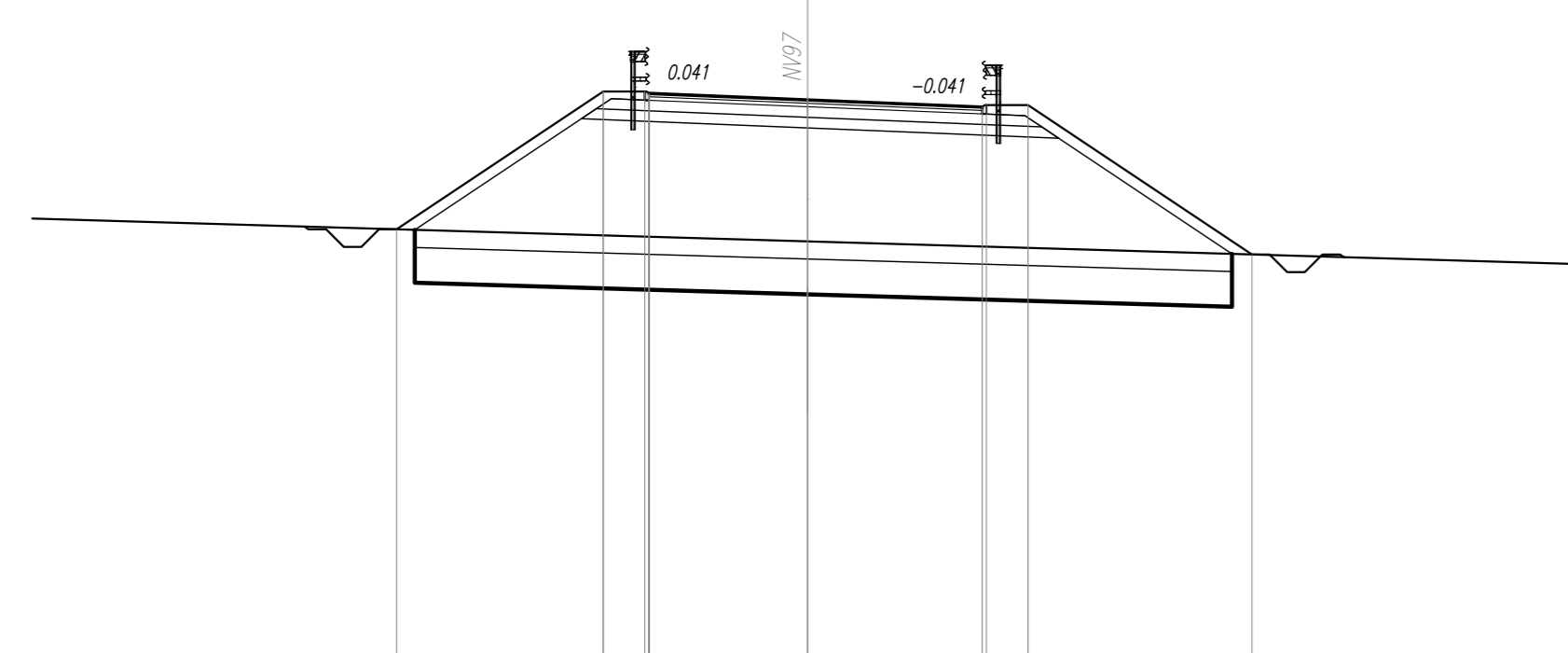
SEZIONE N. : 39	
Q. PROGETTO : 341.32	
DIST.PROC. : 0+800.00	
DIST.PREC. : 25.00	
DIST.SUCC. : 13.48	
SOGGIÀ FONDAZIONE	
SECCOIA	2.200 m
SECCOIA sp. 50 cm	24.000 m
SECCOIA sp. 100 cm	25.000 m
SOGGIÀ	
SECCOIA	21.500 m
SECCOIA FONDAZIONE	2.500 m
SECCOIA SECCOIA sp. 30 cm	18.240 m
SOGGIÀ FONDAZIONE	
SECCOIA	21.500 m
SECCOIA FONDAZIONE	2.500 m
SECCOIA SECCOIA sp. 30 cm	18.240 m



SCALA 1:200

Q. REF. 320.00	
QUOTE TERRENO	24.587
DIST.PARZIALI TERRENO	24.587
QUOTE PROGETTO	6.807
DIST.PARZIALI PROGETTO	6.807

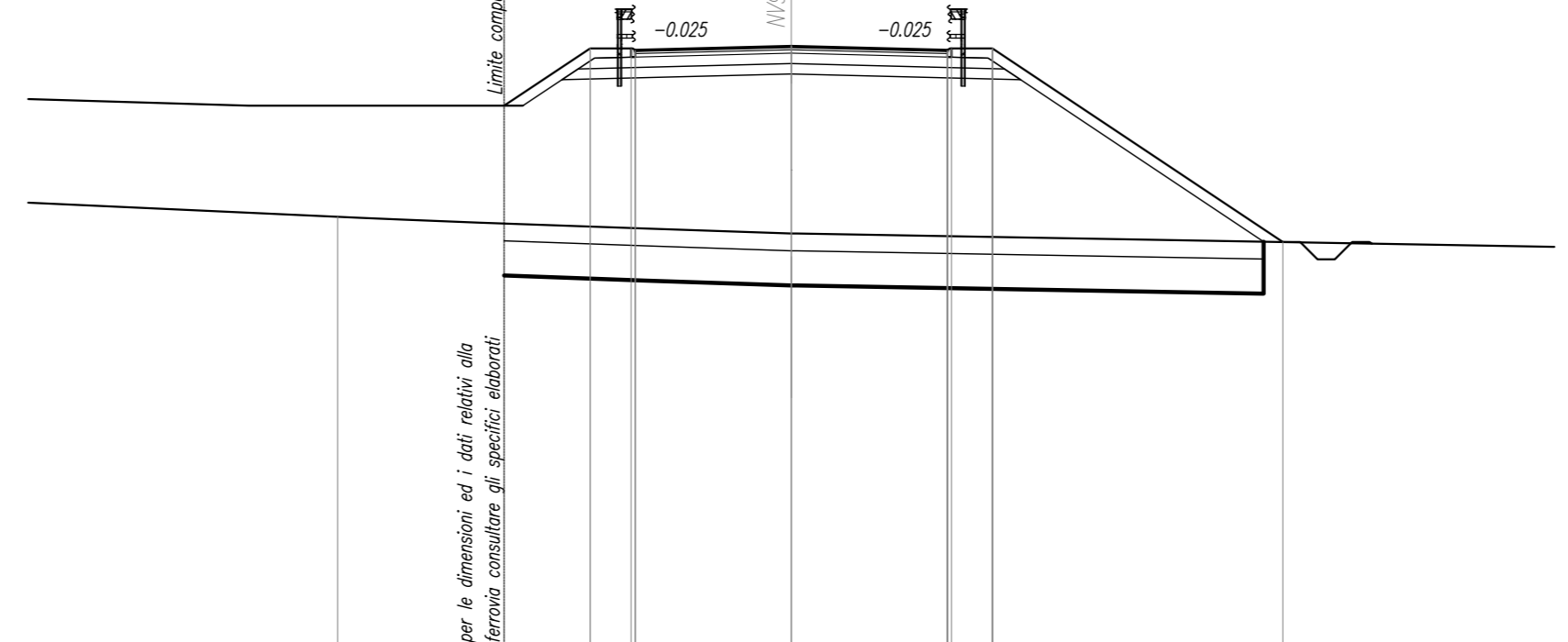
SEZIONE N. : 36	
Q. PROGETTO : 340.91	
DIST.PROC. : 0+835.00	
DIST.PREC. : 25.00	
DIST.SUCC. : 25.00	
SOGGIÀ FONDAZIONE	
SECCOIA	2.200 m
SECCOIA sp. 50 cm	24.000 m
SECCOIA sp. 100 cm	25.000 m
SOGGIÀ	
SECCOIA	21.500 m
SECCOIA FONDAZIONE	2.500 m
SECCOIA SECCOIA sp. 30 cm	18.240 m
SOGGIÀ FONDAZIONE	
SECCOIA	21.500 m
SECCOIA FONDAZIONE	2.500 m
SECCOIA SECCOIA sp. 30 cm	18.240 m
SOGGIÀ FONDAZIONE	
SECCOIA	21.500 m
SECCOIA FONDAZIONE	2.500 m
SECCOIA SECCOIA sp. 30 cm	18.240 m



SCALA 1:200

Q. REF. 320.00	
QUOTE TERRENO	28.289
DIST.PARZIALI TERRENO	28.289
QUOTE PROGETTO	5.862
DIST.PARZIALI PROGETTO	5.862

SEZIONE N. : 40	
Q. PROGETTO : 341.40	
DIST.PROC. : 0+863.48	
DIST.PREC. : 25.00	
DIST.SUCC. : 13.48	
SOGGIÀ FONDAZIONE	
SECCOIA	2.200 m
SECCOIA sp. 50 cm	24.000 m
SECCOIA sp. 100 cm	25.000 m
SOGGIÀ	
SECCOIA	21.500 m
SECCOIA FONDAZIONE	2.500 m
SECCOIA SECCOIA sp. 30 cm	18.240 m
SOGGIÀ FONDAZIONE	
SECCOIA	21.500 m
SECCOIA FONDAZIONE	2.500 m
SECCOIA SECCOIA sp. 30 cm	18.240 m



SCALA 1:200

Q. REF. 320.00	
QUOTE TERRENO	10.754
DIST.PARZIALI TERRENO	10.754
QUOTE PROGETTO	7.287
DIST.PARZIALI PROGETTO	7.287

COMMITTENTE: **RFI** RETE FERROVIARIA ITALIANA GRUPPO FERROVIE DELLO STATO ITALIANE

PROGETTAZIONE: **ITALFER** GRUPPO FERROVIE DELLO STATO ITALIANE

DIRETTRICE FERROVIARIA MESSINA - CATANIA - PALERMO
NUOVO COLLEGAMENTO PALERMO - CATANIA

U.O. INFRASTRUTTURE CENTRO
PROGETTO DEFINITIVO
TRATTA CALTANISSETTA XIRBI - NUOVA ENNA (LOTTO 4A)

VIABILITA'
 NV97 - Viabilità di accesso al piazzale di soccorso - Galleria Trinacria (Lato Palermo)
 Sezioni trasversali - Tav. 5 di 5

SCALA: **1:200**

COMMESSA LOTTO FASE ENTE TIPO DOC. OPERA/DISCIPLINA PROGR. REV.

RS3U 40 D 29 W9 NV9700 005 D

Rev.	Descrizione	Redatto	Data	Verificato	Data	Approvato	Data	Autore	Data
A	Emissione Esecutiva	RFI Infrastrutture Centro	08-2019	A. Biondi	08-2019	F. Azzam	08-2019	F. Azzam	08-2019
B	Emissione Esecutiva	RFI Infrastrutture Centro	Gen-2020	A. Biondi	Gen-2020	F. Azzam	Gen-2020	F. Azzam	Gen-2020
C	Emissione Esecutiva	RFI Infrastrutture Centro	Feb-2020	A. Biondi	Feb-2020	F. Azzam	Feb-2020	F. Azzam	Feb-2020
D	Emissione Esecutiva	RFI Infrastrutture Centro	Apr-2020	A. Biondi	Apr-2020	F. Azzam	Apr-2020	F. Azzam	Apr-2020

File: RS3U.4.0.D.29.W9.NV.97.0.0.005.D n. Elab.: 29_355