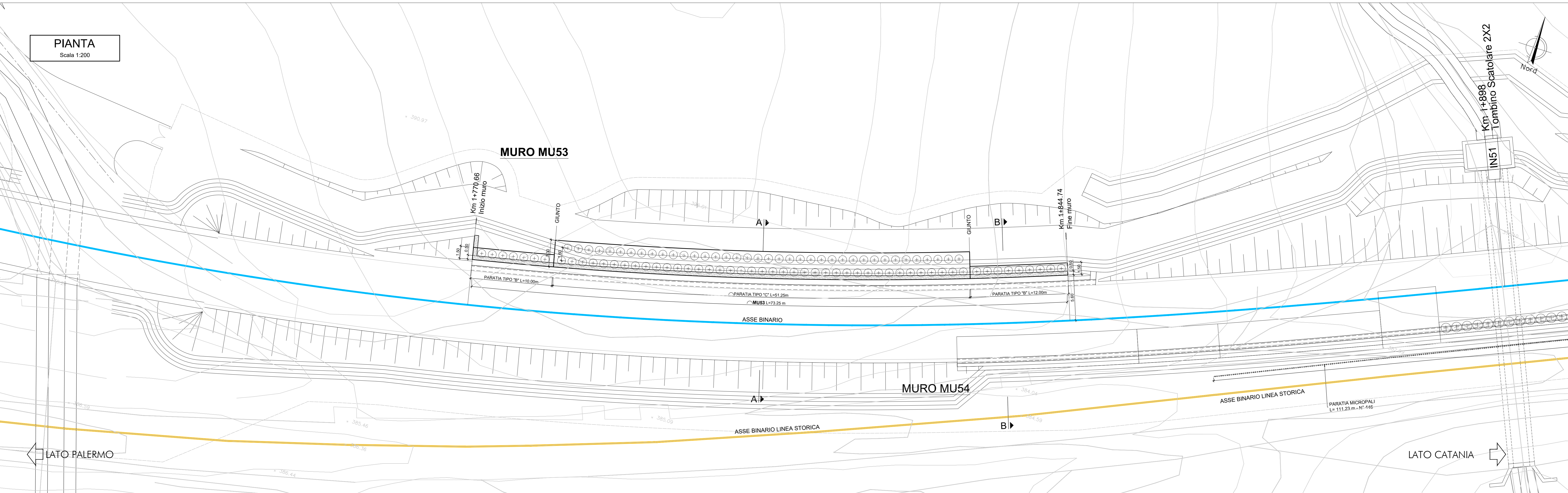


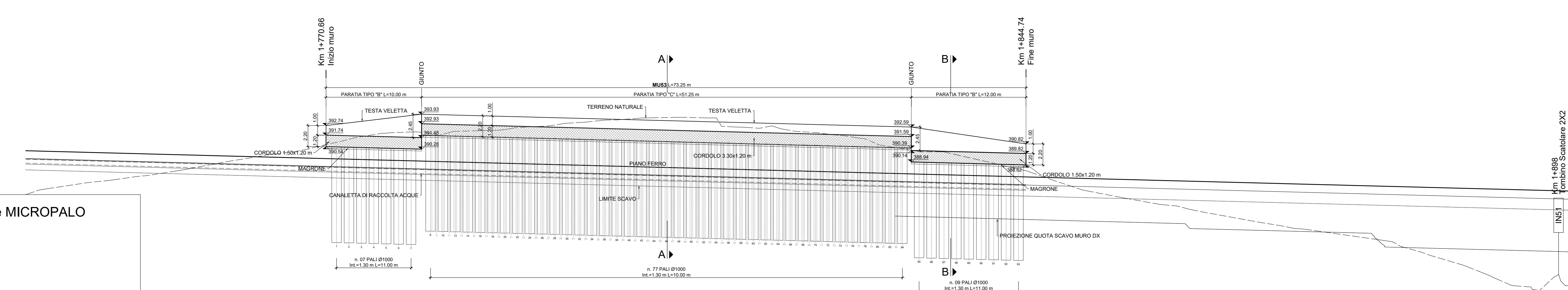
PIANTA
Scala 1:200



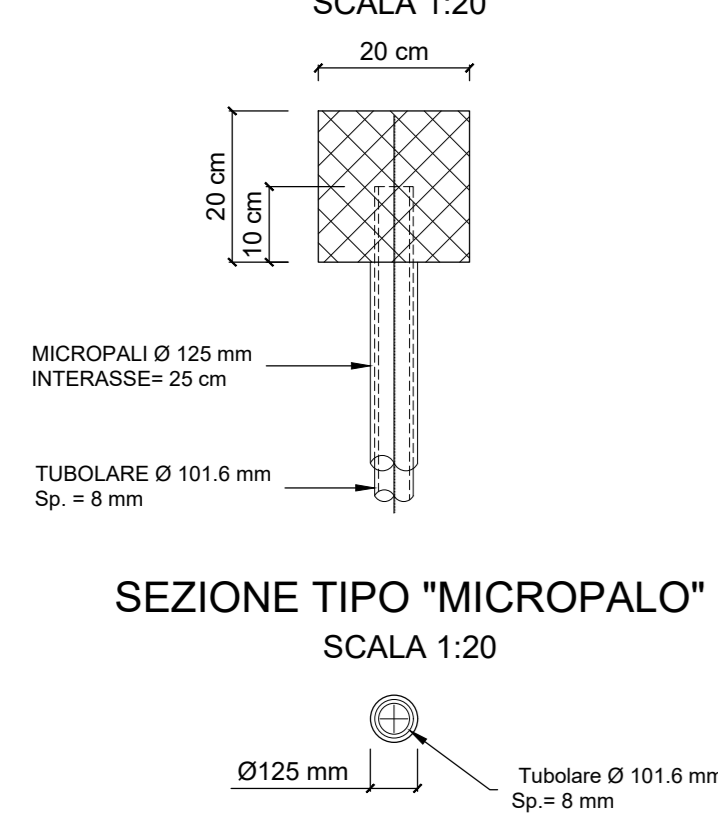
KEYPLAN



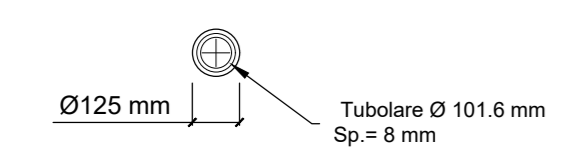
PROSPETTO
Scala 1:200



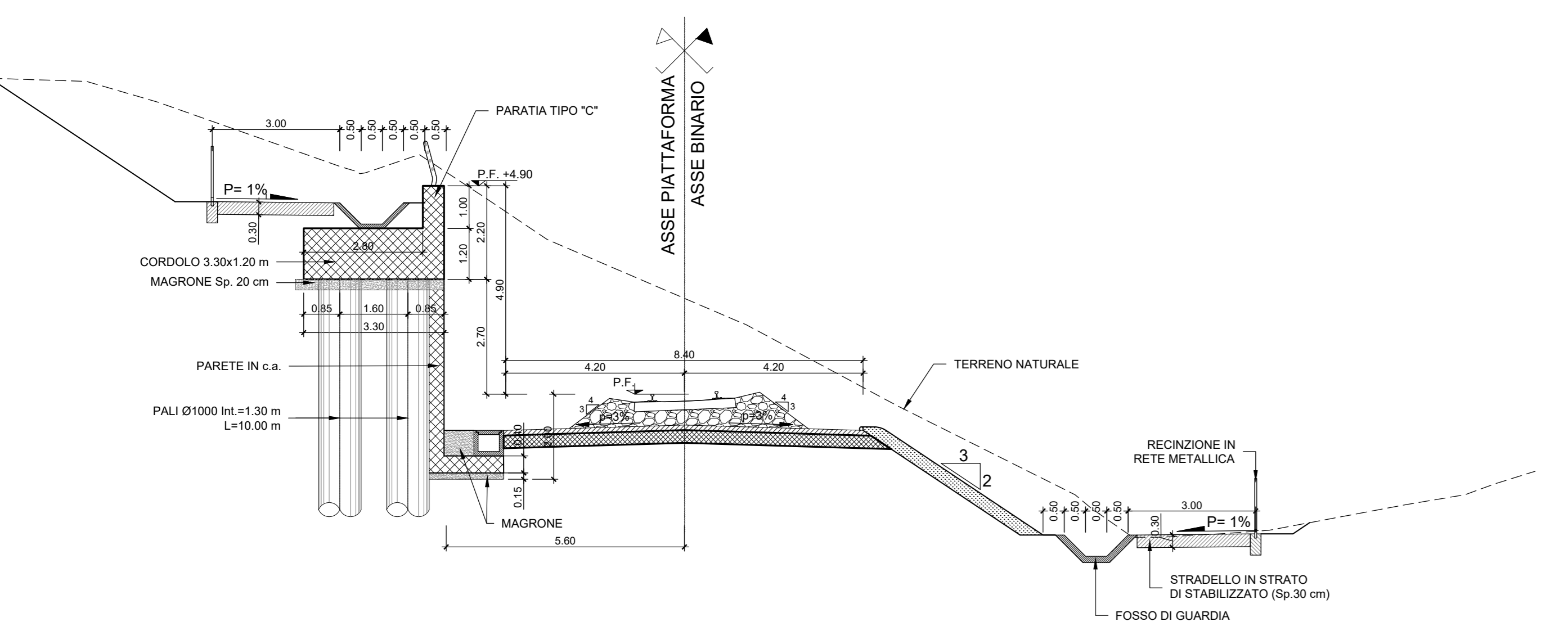
DETTAGLIO CORDOLO e MICROPALO
SCALA 1:20



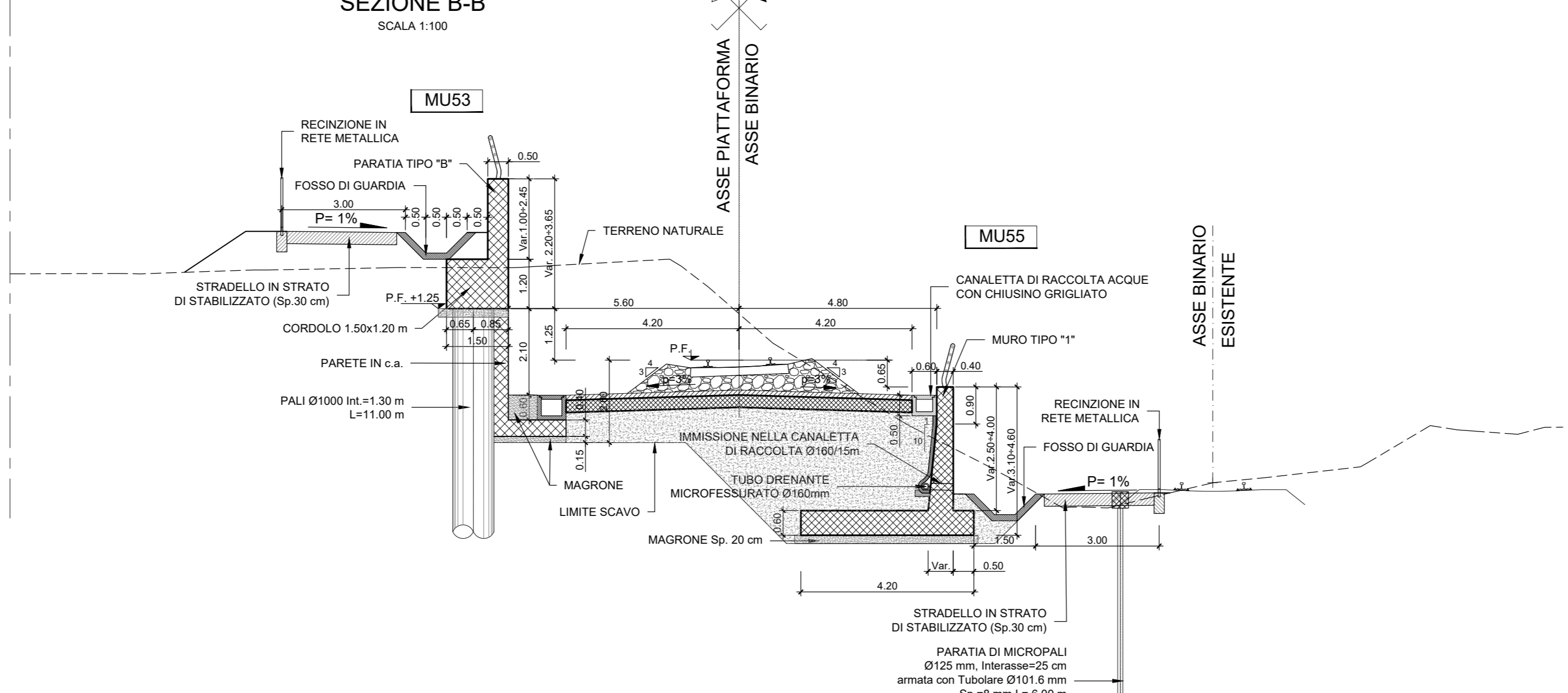
SEZIONE TIPO "MICROPALO"
SCALA 1:20



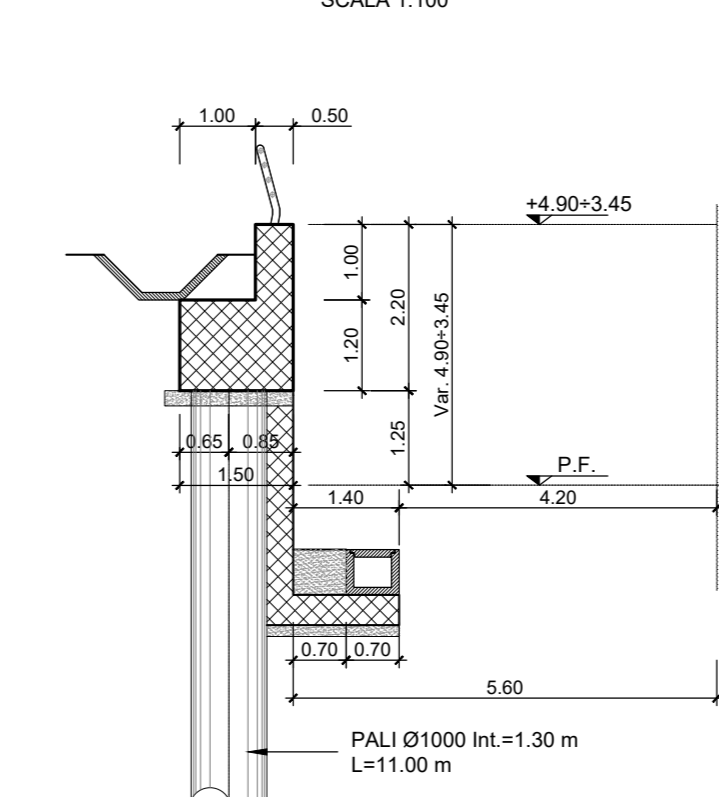
SEZIONE A-A
SCALA 1:100



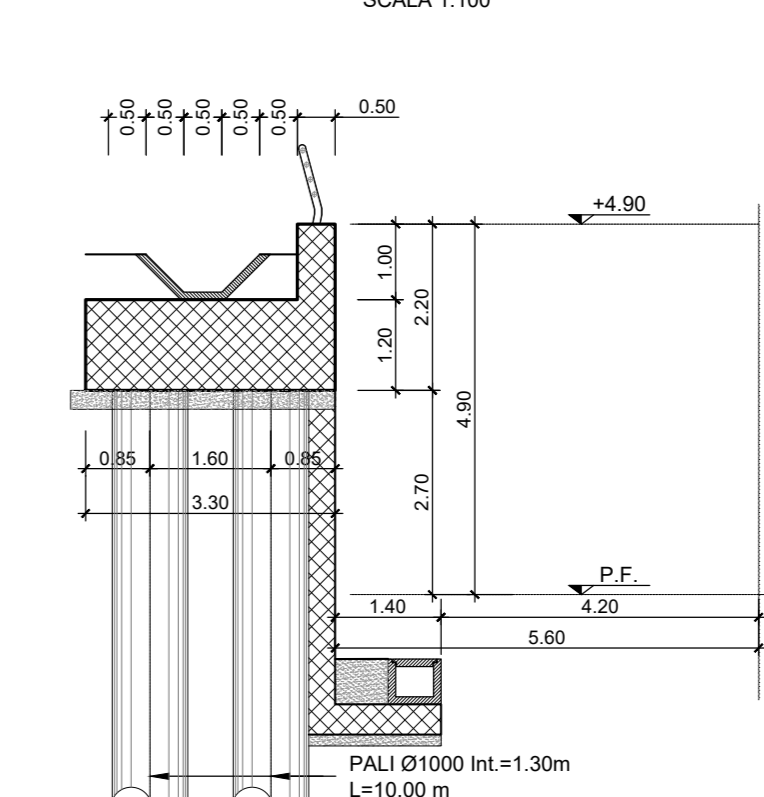
SEZIONE B-B
SCALA 1:100



PARATIA TIPO "B"
SCALA 1:100



PARATIA TIPO "C"
SCALA 1:100



NOTA:
Per le caratteristiche dei materiali si rimanda all'elaborato progettuale: Tabella materiali opere civili - RS3U 4.0 D.29.TT.OC.00.0.001
Per le incidenze di armatura delle opere si rimanda all'elaborato: Tabella incidenze armature opere civili - RS3U 4.0 D.29.TT.OC.00.0.002

COMMITTENTE: **RFI** RETE FERROVIARIA ITALIANA GRUPPO FERROVIE DELLO STATO ITALIANE
PROGETTAZIONE: **ITALFERR** GRUPPO FERROVIE DELLO STATO ITALIANE

DIRETTRICE FERROVIARIA MESSINA - CATANIA - PALERMO
NUOVO COLLEGAMENTO PALERMO - CATANIA

U.O. INFRASTRUTTURE CENTRO
PROGETTO DEFINITIVO
TRATTA CALTANISSETTA XIRBI - NUOVA ENNA (LOTTO 4A)

Opere di sostegno variante linea storica
TR51: Paratia di sostegno in sx MU53
Pianta, prospetto e sezioni

SCALA: 1:200

COMMESSA LOTTO FASE ENTE TIPO DOC. OPERA/DISCIPLINA PROGR. REV.

RS3U 40 D 29 P9 MU5300 001 C

Rev.	Descrizione	Redatto	Data	Verificato	Data	Approvato	Data	Autore	Data
A	Emissione Esecutiva	M. Pappalardo	Gen-2020	M. Pappalardo	Gen-2020	M. Pappalardo	Gen-2020	F. Azzurri	0
B	Emissione Esecutiva	M. Pappalardo	Feb-2020	M. Pappalardo	Feb-2020	M. Pappalardo	Feb-2020	F. Azzurri	0
C	Emissione Esecutiva	M. Pappalardo	Apr-2020	M. Pappalardo	Apr-2020	M. Pappalardo	Apr-2020	F. Azzurri	0

File: RS3U.4.0.D.29.P9.MU.53.0.0.001.C n. Elab.: 29_418