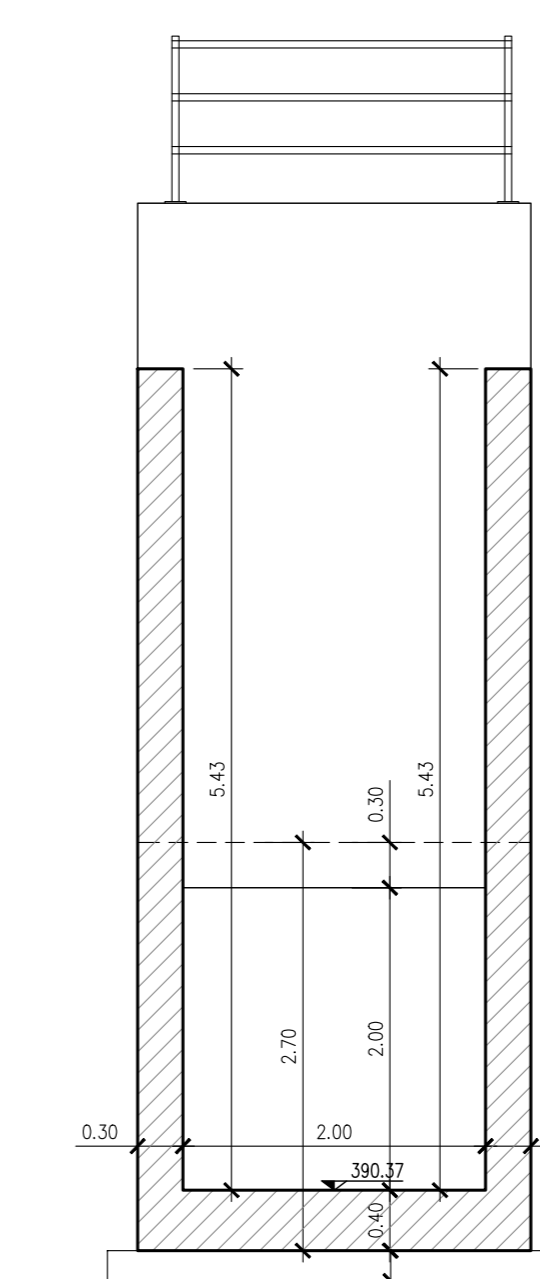
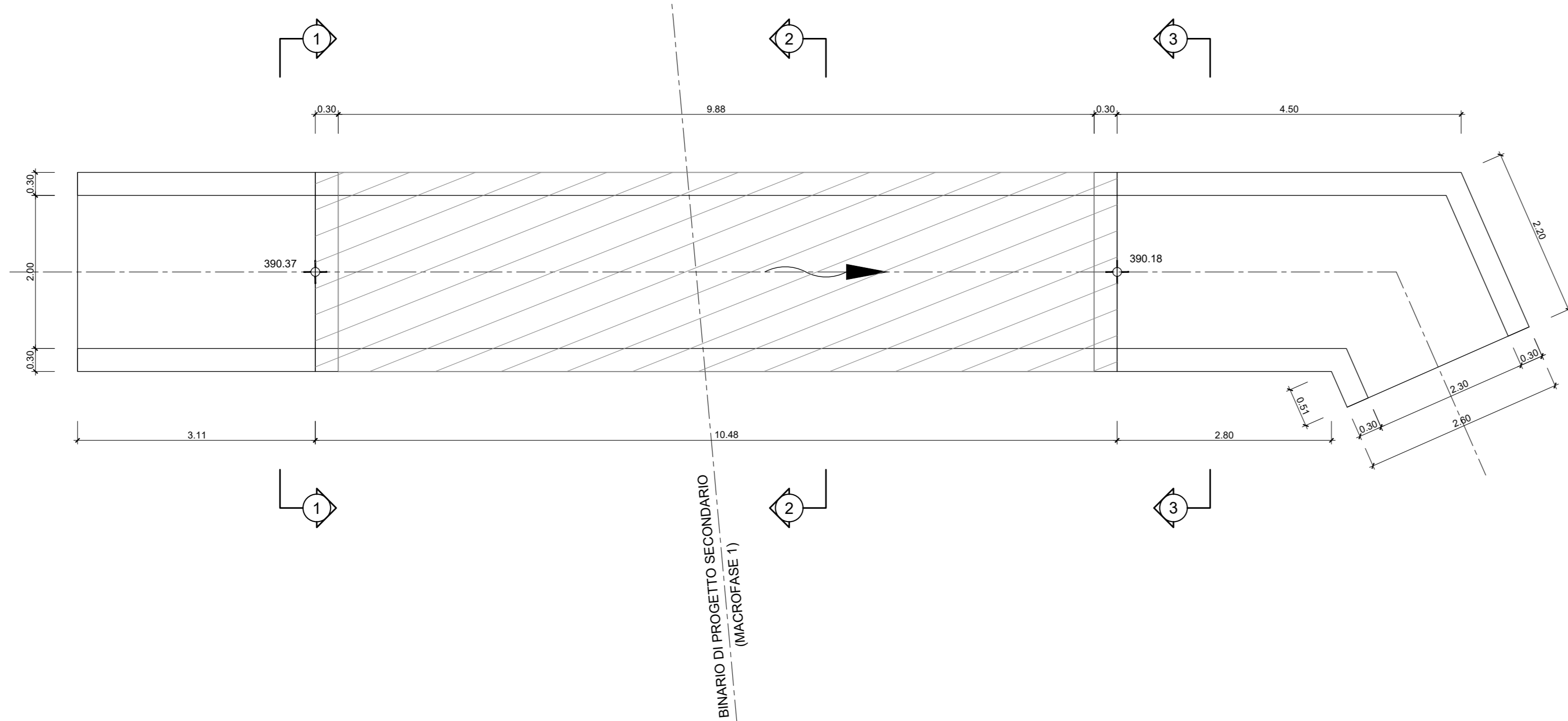
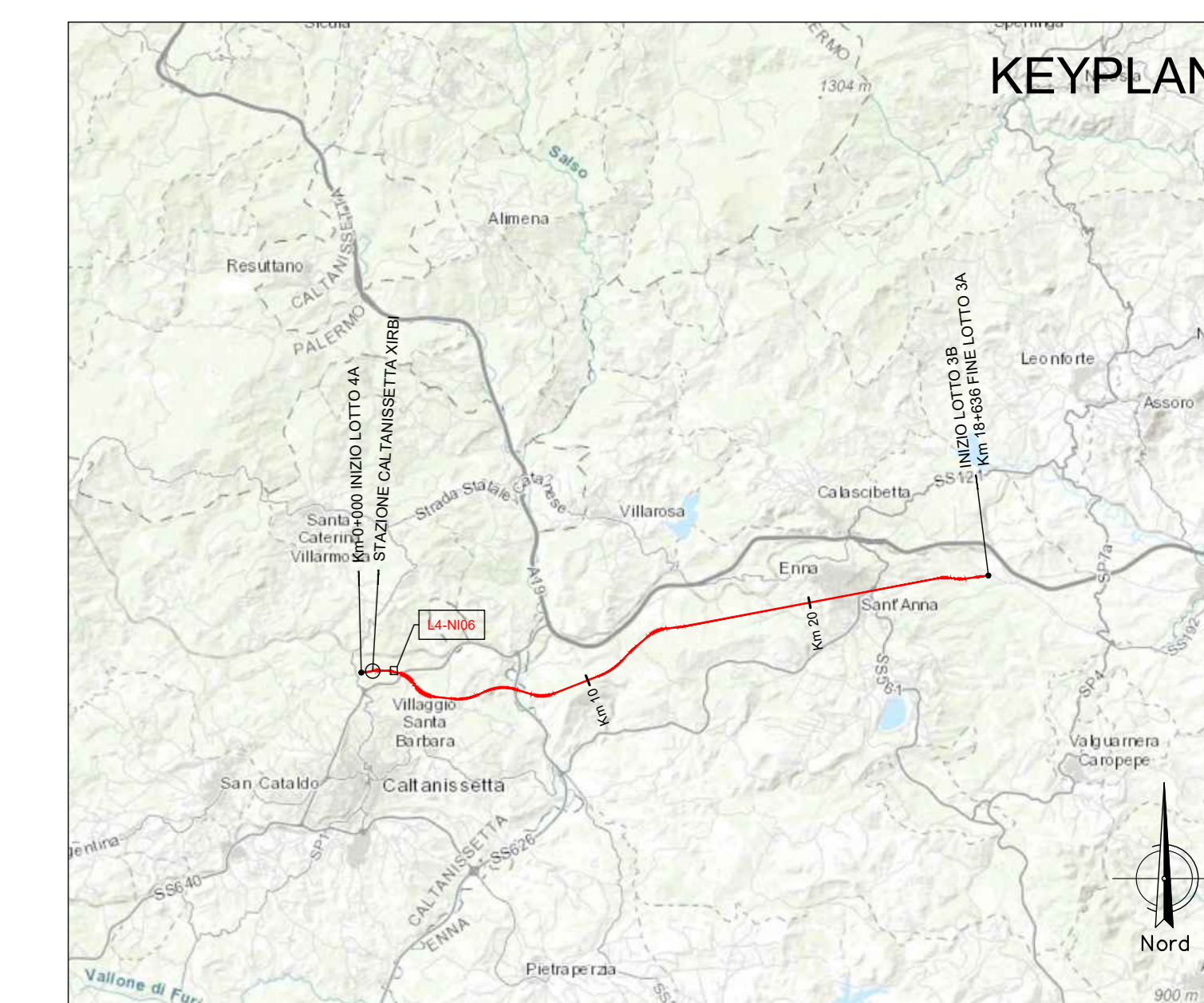


NI06 Tombino Scatolare 2x2

VISTA DALL'ALTO
Scala 1:50

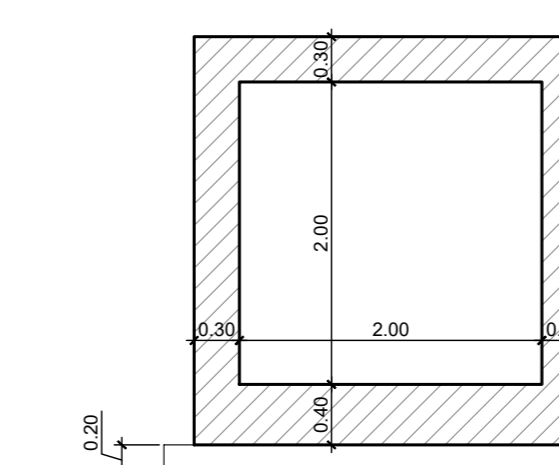
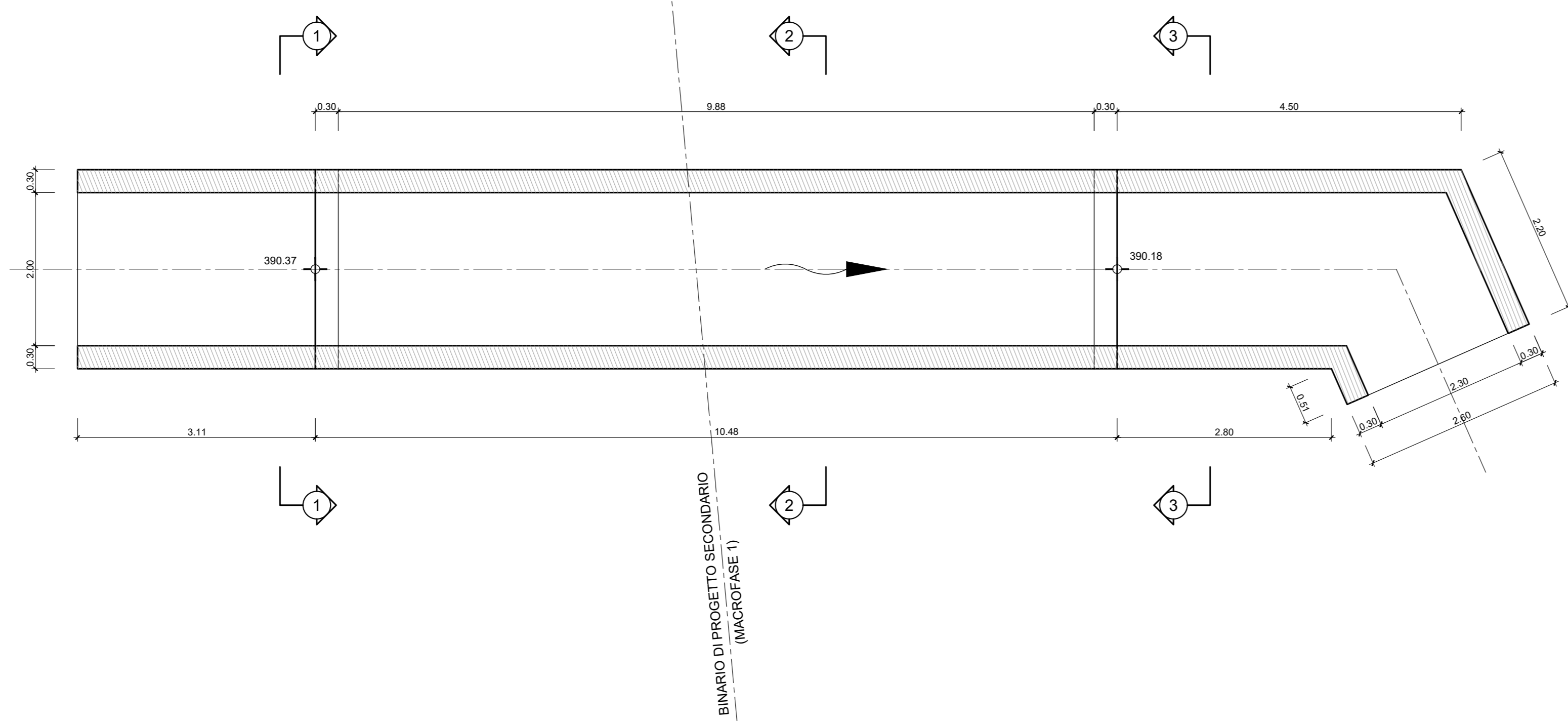


SEZIONE 1-1
Scala 1:50



NI06 Tombino Scatolare 2x2

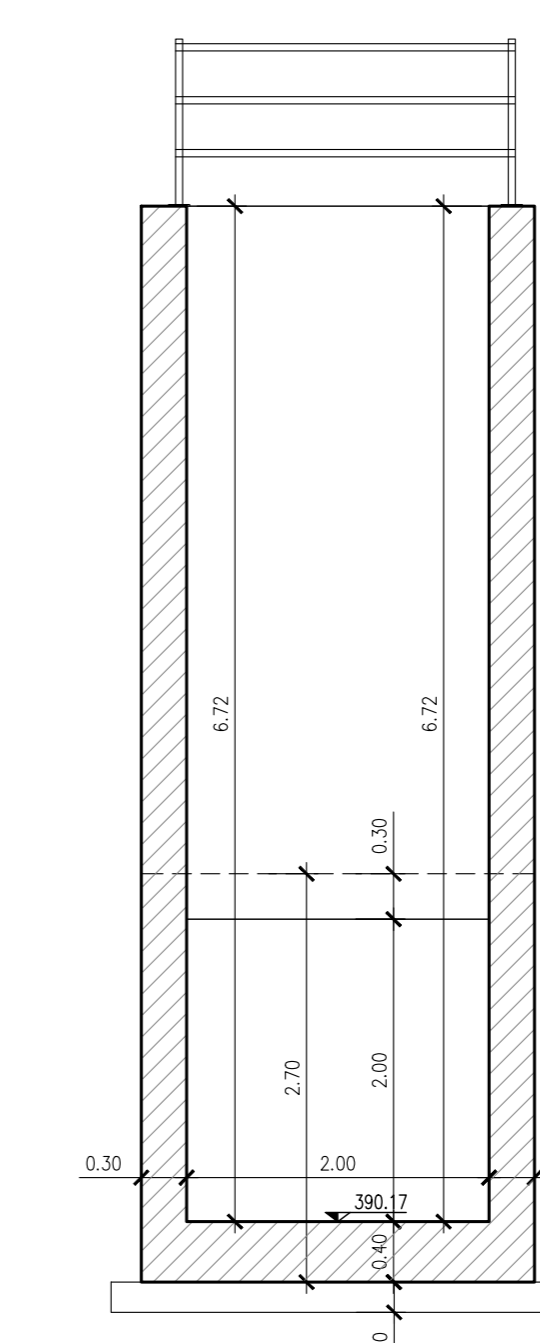
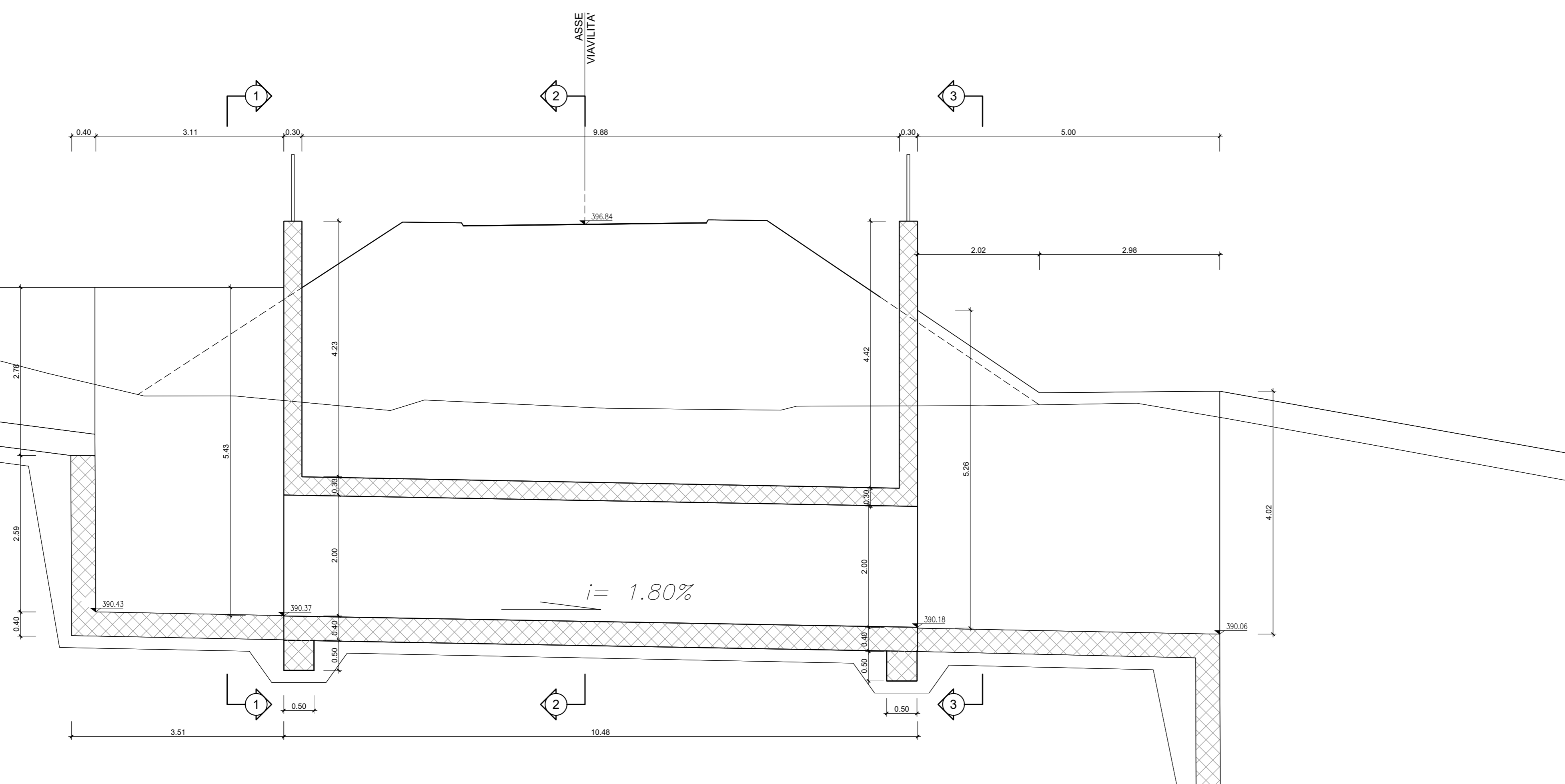
PIANTA FONDAZIONI
Scala 1:50



SEZIONE 2-2
Scala 1:50

NI06 Tombino Scatolare 2x2

SEZIONE LONGITUDINALE
Scala 1:50



SEZIONE 3-3
Scala 1:50

NOTA:

Per le caratteristiche dei materiali si rimanda all'elaborato progettuale: Tabella materiali opere civili
- RSSU 4.0.D.29.TT.OC.00.0.0.001
Per le incidenze di armatura delle opere si rimanda all'elaborato: Tabella incidenze armature opere civili
- RSSU 4.0.D.29.TT.OC.00.0.0.002

COMMITTENTE: **RFI** RETE FERROVIARIA ITALIANA GRUPPO FERROVIE DELLO STATO ITALIANO

PROGETTAZIONE: **ITALFER** GRUPPO FERROVIE DELLO STATO ITALIANO

DIRETTRICE FERROVIARIA MESSINA - CATANIA - PALERMO
NUOVO COLLEGAMENTO PALERMO - CATANIA

U.O. INFRASTRUTTURE CENTRO
PROGETTO DEFINITIVO
TRATTA CALTANISSETTA XIRBI - NUOVA ENNA (LOTTO 4A)

INTERFERENZE IDRAULICHE: VIABILITA'
NI06 - Tombino scatolare su NV05E 2x2 (pk 0+348)
Carpenterie

SCALA: 1:50

COMMESSA LOTTO FASE ENTE TIPO DOC. OPERA/DISCIPLINA PROGR. REV.

RS3U 40 D 29 BB NI0600 001 B

Rev.	Descrizione	Redatto	Data	Verificato	Data	Approvato	Data	Autorizzato Data
A	Emissione Esecutiva	211/10/2004	Feb-2004	[Firma]	Feb-2004	[Firma]	Feb-2004	F. Adami Apr-2004
B	Emissione Esecutiva	211/10/2004	Apr-2004	[Firma]	Apr-2004	[Firma]	Apr-2004	[Firma]

File: RSSU.4.0.D.29.BB.NI.06.0.0.001.B n. Elab.: 29_493_1