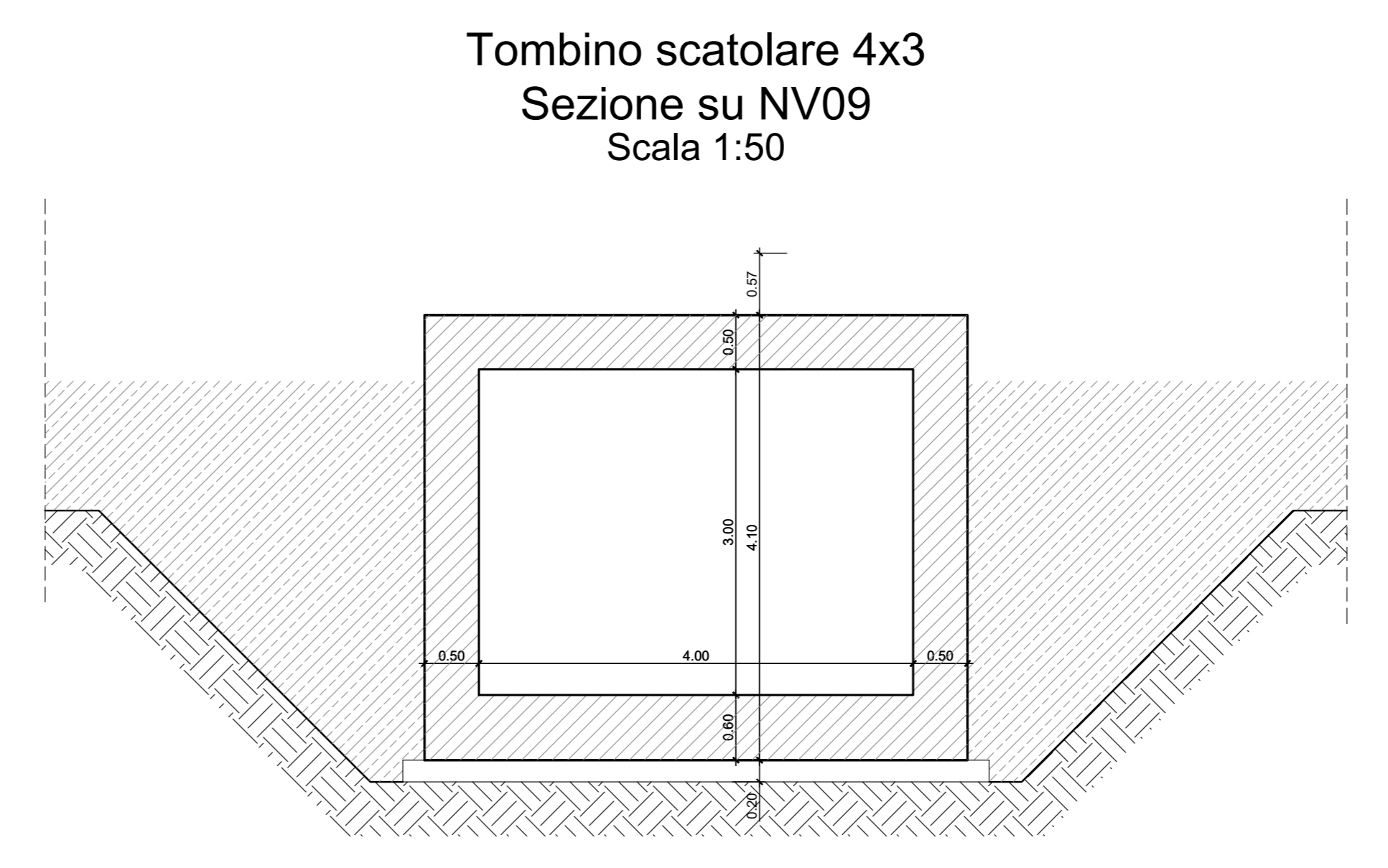
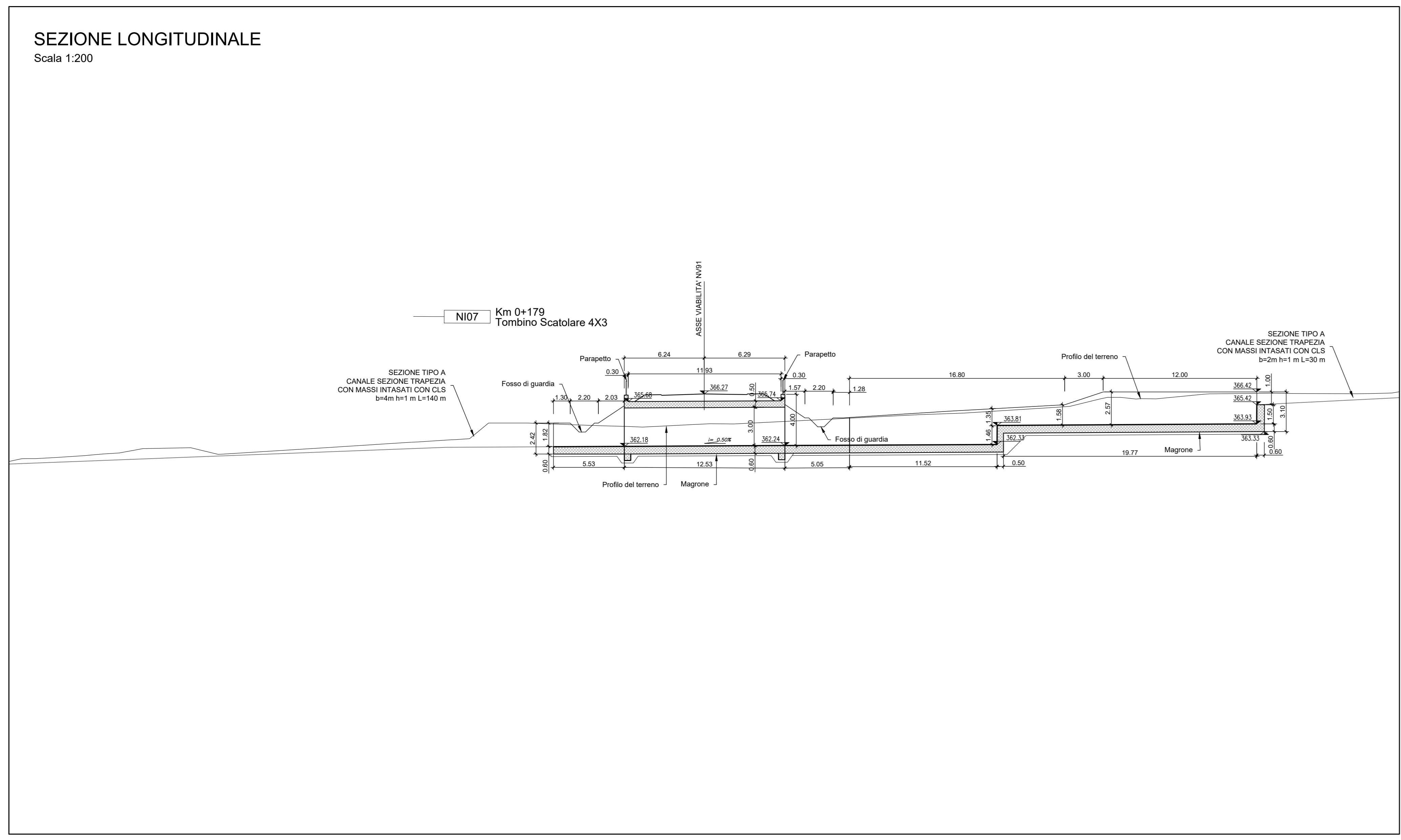
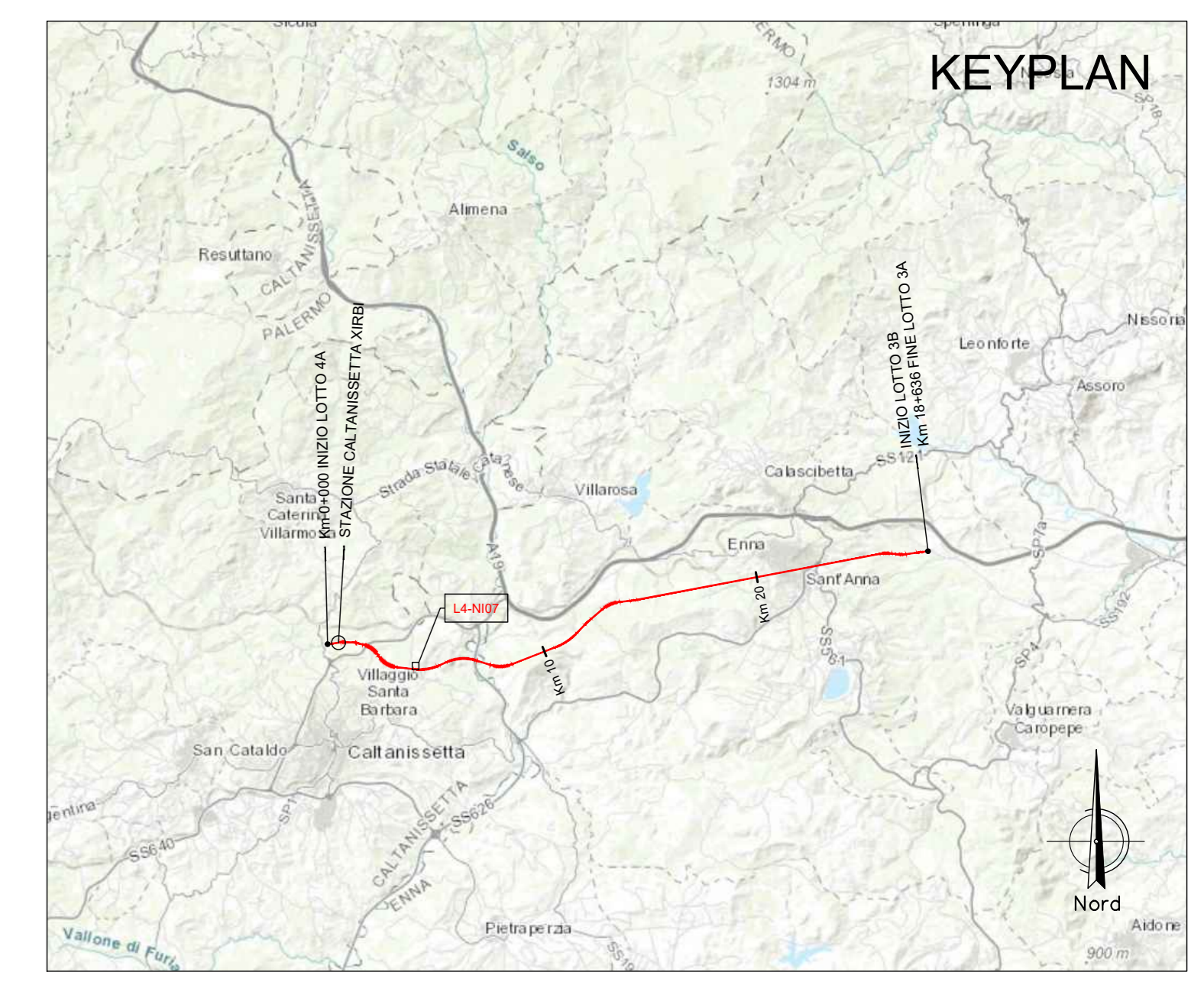


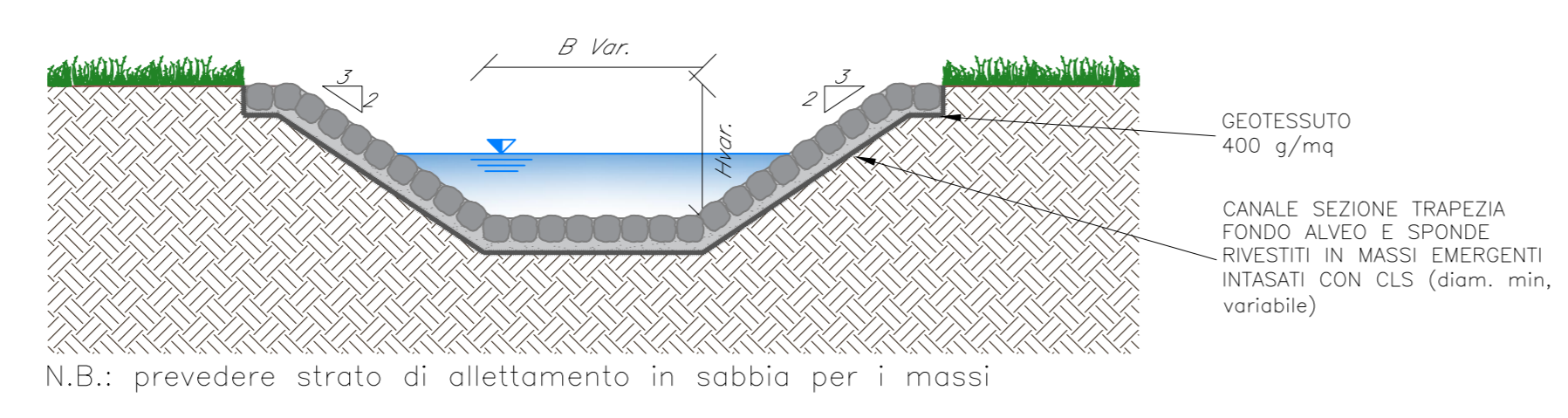
LEGENDA LINEA

SIMBOLO	NOME	SIMBOLO	NOME
[Linea rossa]	BINARIO DI PROGETTO LV (MACROFASE 1)	[Linea grigia]	CANCELLO
[Linea arancione]	BINARIO DI PROGETTO SECONDARIO (MACROFASE 1)	[Linea tratteggiata]	PASSAGGIO A LIVELLO PER MANUTENZIONE
[Linea verde]	BINARIO DI PROGETTO VAR. LS (MACROFASE 1)	[Linea tratteggiata]	TOMBINO IDRAULICO MINORE DI PERMEABILITA'
[Linea blu]	BINARIO PROVVISORIO	[Linea tratteggiata]	DEMOLIZIONE FABBRICATO
[Linea tratteggiata]	BINARIO DISPARI DI PROGETTO (MACROFASE 2)	[Linea tratteggiata]	DEMOLIZIONE CORPO STRADALE
[Linea tratteggiata]	BINARIO PARI DI PROGETTO (MACROFASE 2)	[Linea tratteggiata]	MARCIAPIEDE FFP CON RAMPA
[Linea tratteggiata]	LINEA STORICA IN ESERCIZIO	[Linea tratteggiata]	DEVIAZIONE FOSSO TRAPEZOIDALE
[Linea tratteggiata]	LINEA STORICA IN DEMOLIZIONE	[Linea tratteggiata]	DEVIAZIONE FOSSO RETTANGOLARE
[Linea tratteggiata]	PASSAGGIO A RASO	[Linea tratteggiata]	RECINZIONE
[Linea tratteggiata]	PIAZZALE DI EMERGENZA	[Linea tratteggiata]	VIABILITA' DI MANUTENZIONE E/O RICUCITURA
[Linea tratteggiata]	BANCHINA DI STAZIONE	[Linea tratteggiata]	OPERE DI PROTEZIONE PER SOLLIVASSO
[Linea tratteggiata]	AREA BTS	[Linea tratteggiata]	PROTEZIONE SCARPATE CON MATERASSI RENO
[Linea tratteggiata]	TOMBINO IDRAULICO E RELATIVA INALVEAZIONE	[Linea tratteggiata]	PROTEZIONE SCARPATE CON MASSI CEMENTATI
		[Linea tratteggiata]	OPERE PROVVISORIE

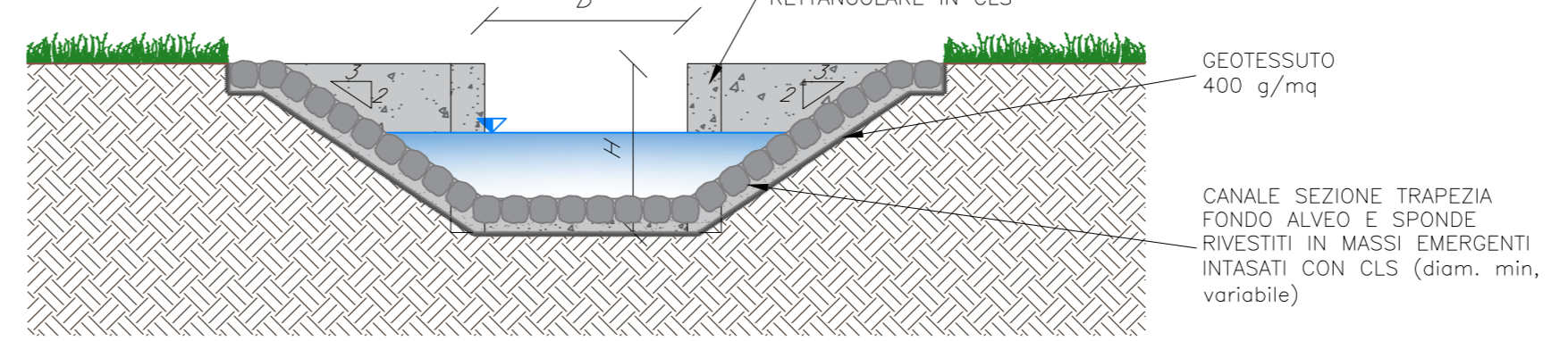


NOTA:
 Per le caratteristiche dei materiali si rimanda all'elaborato progettuale: *Tabella materiali opere civili*
 - RSJU 4.0.D.29 TT OC 00.0.0.001
 Per le incidenze di armatura delle opere si rimanda all'elaborato: *Tabella incidenze armature Tombini*
 - RSJU 4.0.D.29 TT OC 00.0.0.003
 Per i dettagli relativi all'impermeabilizzazione si rimanda all'elaborato: *Particolari costruttivi opere civili (impermeabilizzazione strutture in c.a.)*
 - RSJU 4.0.D.29 PB OC 00.0.0.002
 La pendenza del terreno riprofilato è pari a 2 su 3.

SEZIONE TIPO A - CANALE SEZIONE TRAPEZIA CON MASSI INTASATI CON CLS



SEZIONE TIPO CAMBIO SEZIONE



COMMITTENTE: **RFI** RETE FERROVIARIA ITALIANA GRUPPO FERROVIE DELLO STATO ITALIANE

PROGETTAZIONE: **ITALFERR** GRUPPO FERROVIE DELLO STATO ITALIANE

DIRETTRICE FERROVIARIA MESSINA - CATANIA - PALERMO
NUOVO COLLEGAMENTO PALERMO - CATANIA

U.O. INFRASTRUTTURE CENTRO
PROGETTO DEFINITIVO
TRATTA CALTANISSETTA XIRBI - NUOVA ENNA (LOTTO 4A)

INTERFERENZE IDRAULICHE: VIABILITA'
 NI07 - Tombino scatolare su NV90 4X3 (pk 0+179)
 Pianta e sezioni

SCALA: 1:200

Rev.	Descrizione	Redatto	Data	Verificato	Data	Approvato	Data	Autorizzato Data
A	Emissione Esecutivo	21/03/2020	21/03/2020	[Firma]	21/03/2020	[Firma]	21/03/2020	21/03/2020
B	Emissione Esecutivo	21/03/2020	21/03/2020	[Firma]	21/03/2020	[Firma]	21/03/2020	21/03/2020
C	Emissione Esecutivo	21/03/2020	21/03/2020	[Firma]	21/03/2020	[Firma]	21/03/2020	21/03/2020

File: RSJU.4.0.D.29.P9.NI.07.0.0.001.C n. Elab.: 29_495