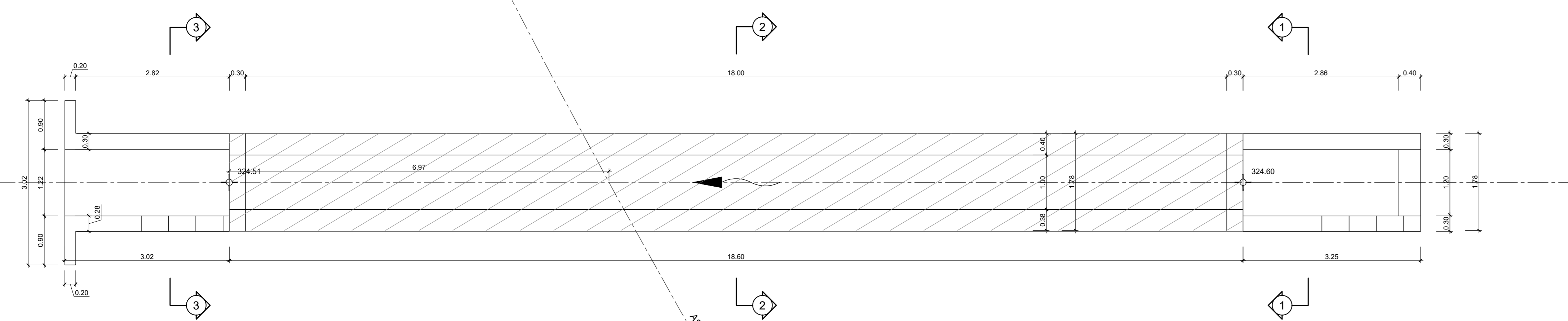


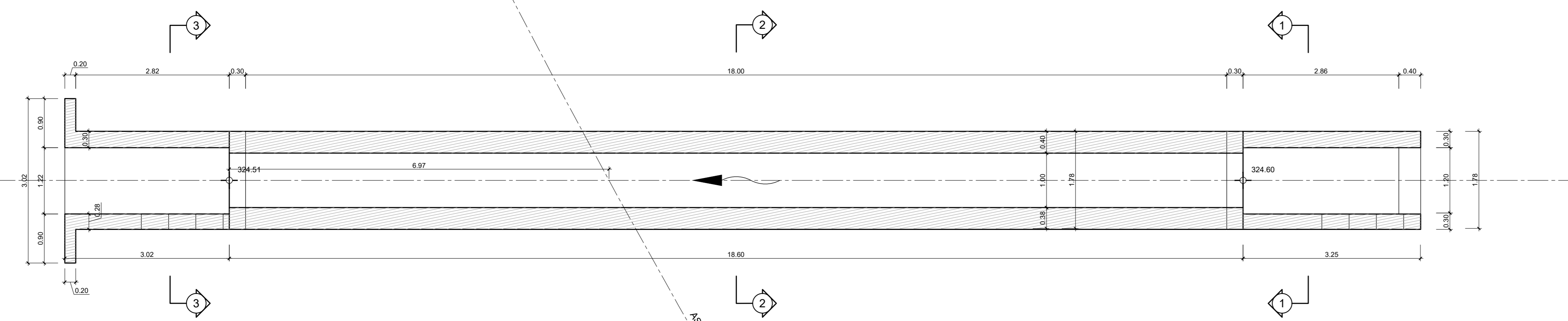
NI09 Tombino Circolare D1000

VISTA DALL'ALTO
Scala 1:50



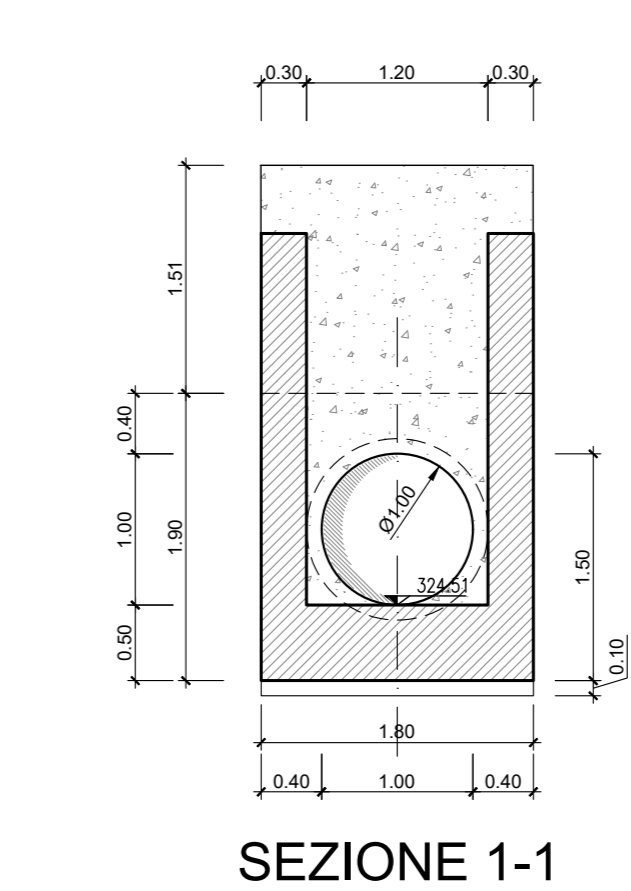
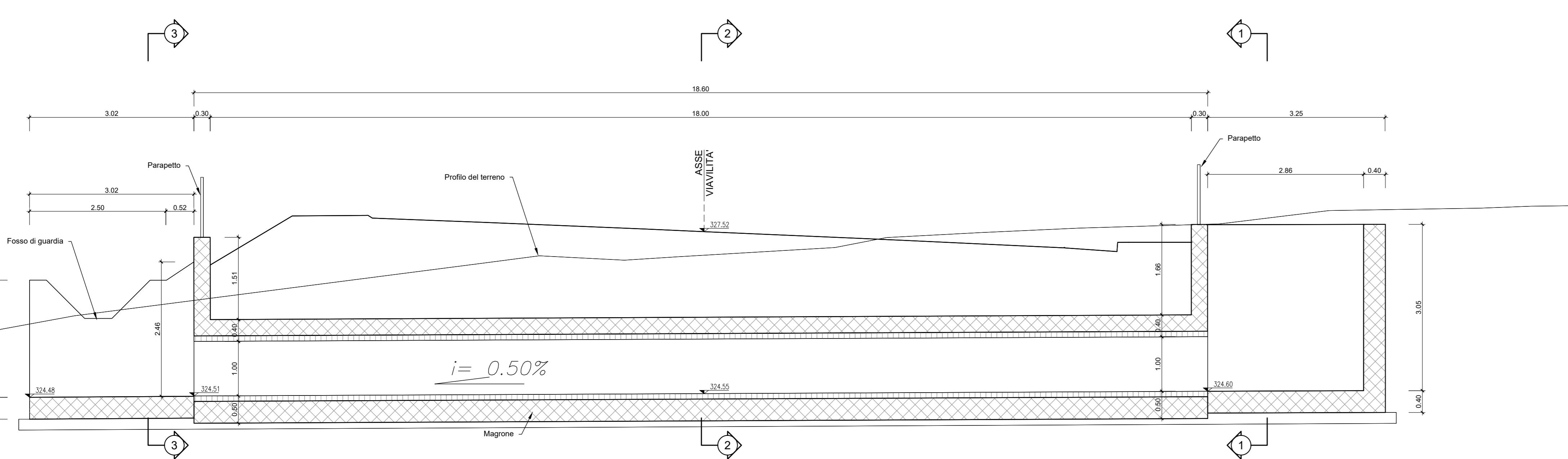
NI09 Tombino Circolare D1000

PIANTA FONDAZIONI
Scala 1:50

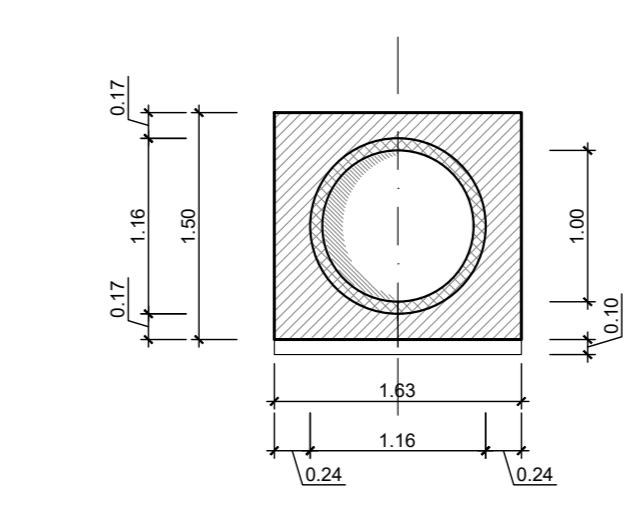


NI09 Tombino Circolare D1000

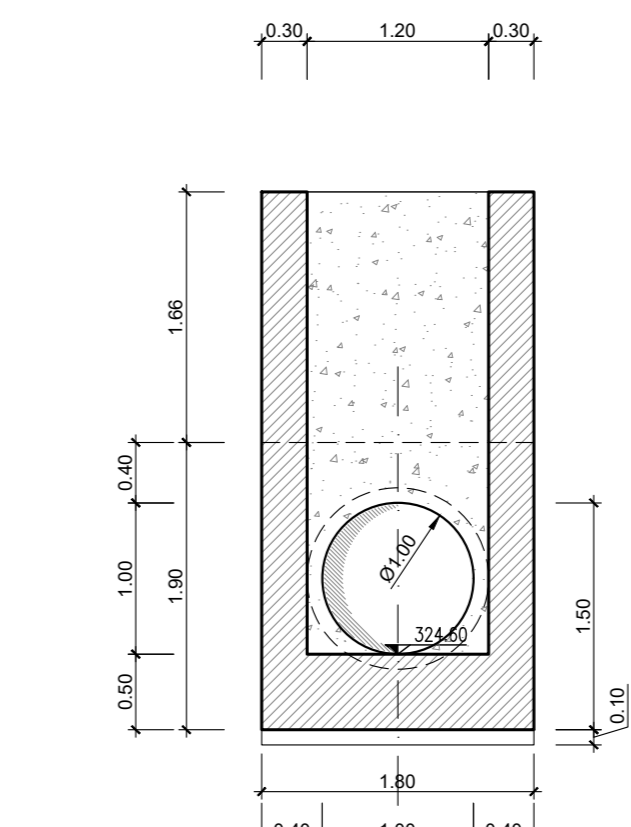
SEZIONE LONGITUDINALE
Scala 1:50



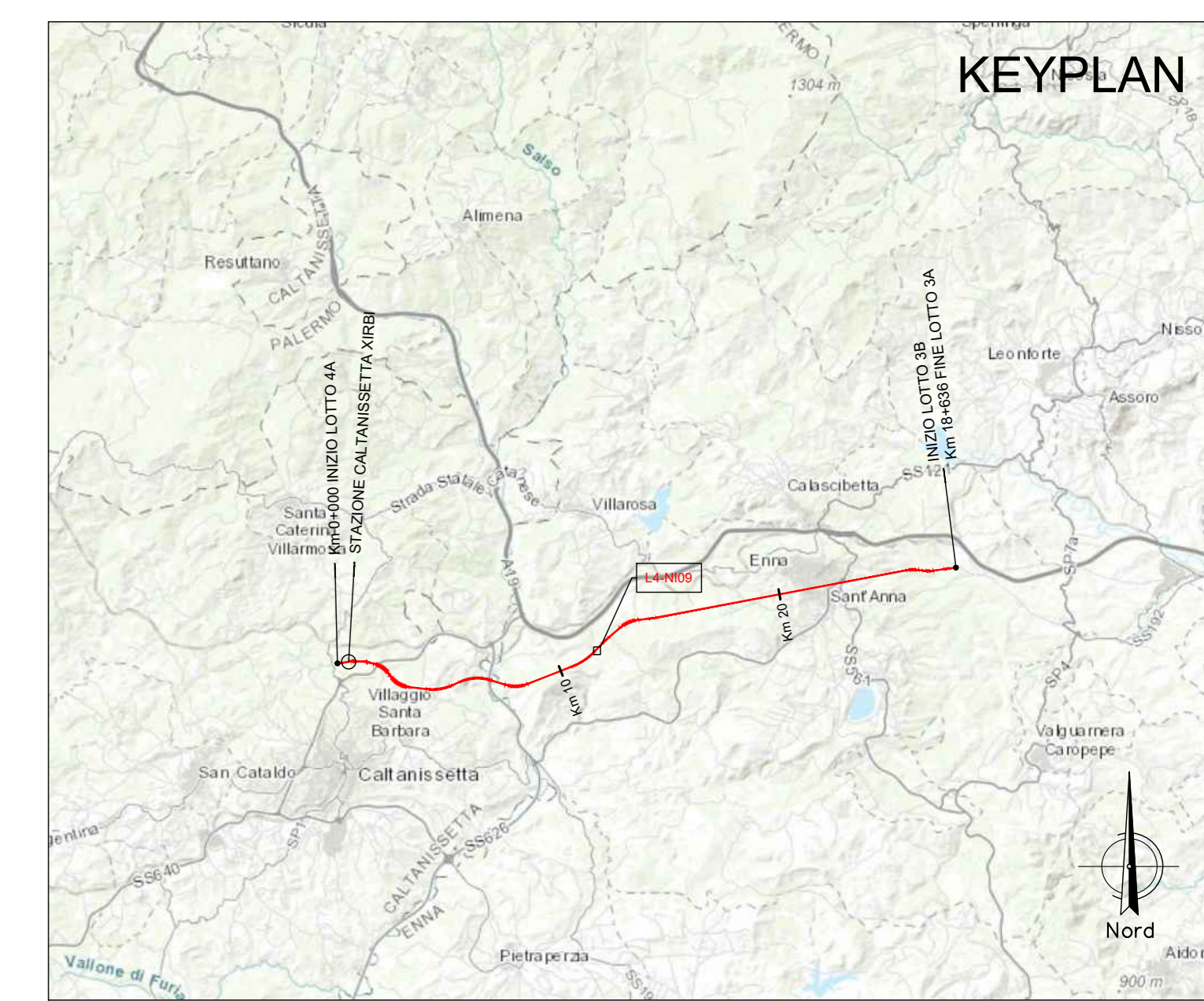
SEZIONE 1-1
Scala 1:50



SEZIONE 2-2
Scala 1:50



SEZIONE 3-3
Scala 1:50



NOTA:
Per le caratteristiche dei materiali si rimanda all'elaborato progettuale: Tabella materiali opere civili - RSSU 4.0.D.29.TT.OC.00.0.001
Per le incidenze di armatura delle opere si rimanda all'elaborato: Tabella incidenze armature opere civili - RSSU 4.0.D.29.TT.OC.00.0.002

COMMITTENTE: **RFI** RETE FERROVIARIA ITALIANA GRUPPO FERROVIE DELLO STATO ITALIANO

PROGETTAZIONE: **ITALFER** GRUPPO FERROVIE DELLO STATO ITALIANO

DIRETTRICE FERROVIARIA MESSINA - CATANIA - PALERMO
NUOVO COLLEGAMENTO PALERMO - CATANIA
U.O. INFRASTRUTTURE CENTRO
PROGETTO DEFINITIVO
TRATTA CALTANISSETTA XIRBI - NUOVA ENNA (LOTTO 4A)

INTERFERENZE IDRAULICHE: VIABILITA'
NI09 - Tombino circolare D 1000 su NV02 (pk 0+366)
Carpenterie

SCALA: 1:50

Rev.	Descrizione	Redatto	Data	Verificato	Data	Approvato	Data	Autorizzato Data
A	Emissione Esecutiva	21/03/2020	Feb-2020	[Signature]	Feb-2020	[Signature]	Feb-2020	Feb-2020
B	Emissione Esecutiva	21/03/2020	Apr-2020	[Signature]	Apr-2020	[Signature]	Apr-2020	Apr-2020

File: RSSU.4.0.D.29.BB.NI.09.0.0.001.B n. Elab.: 29_500.1