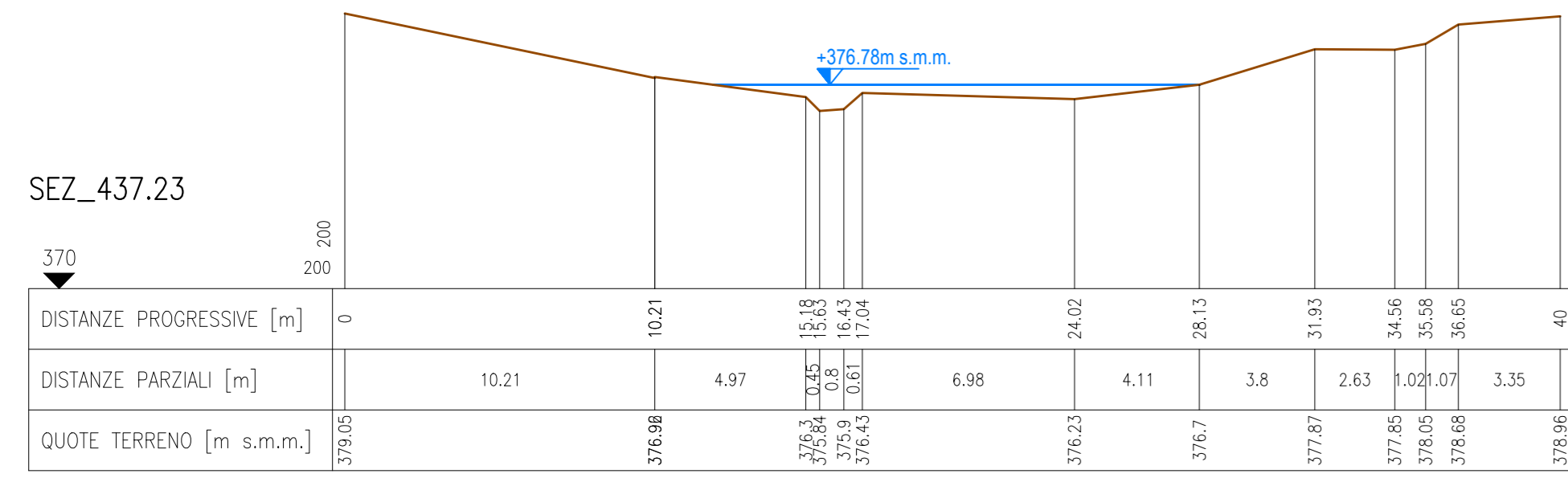
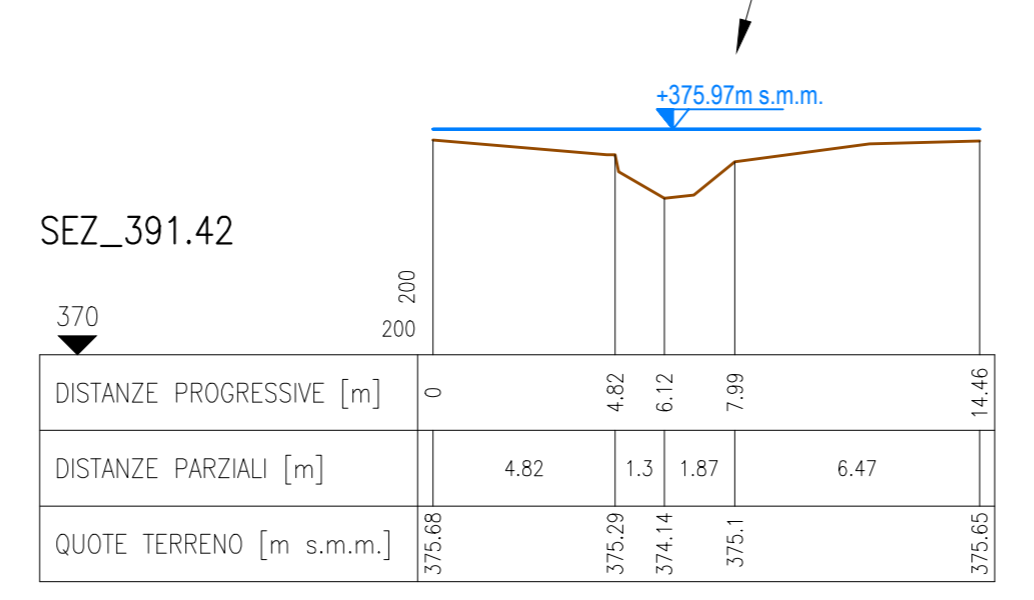


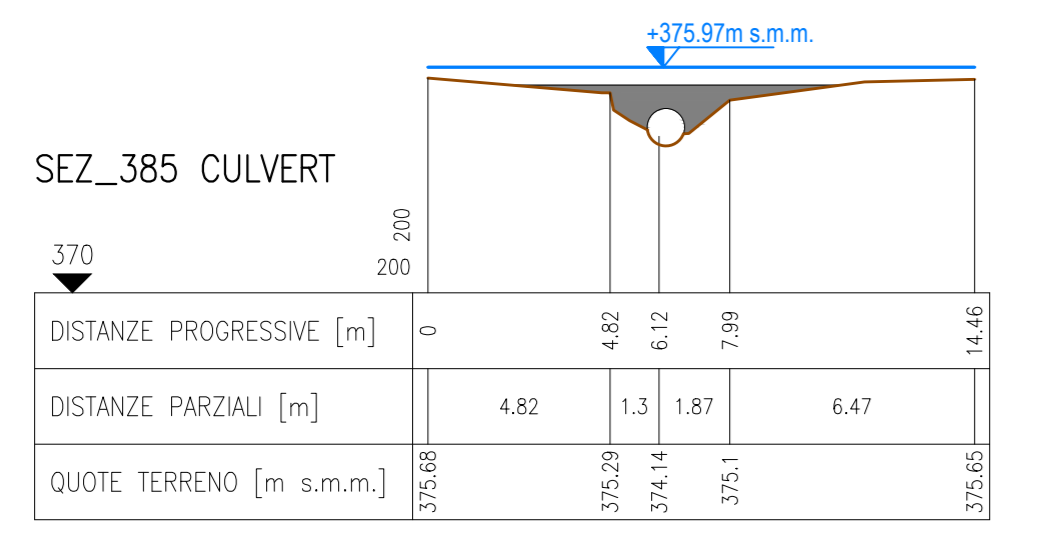
SEZ_437.23



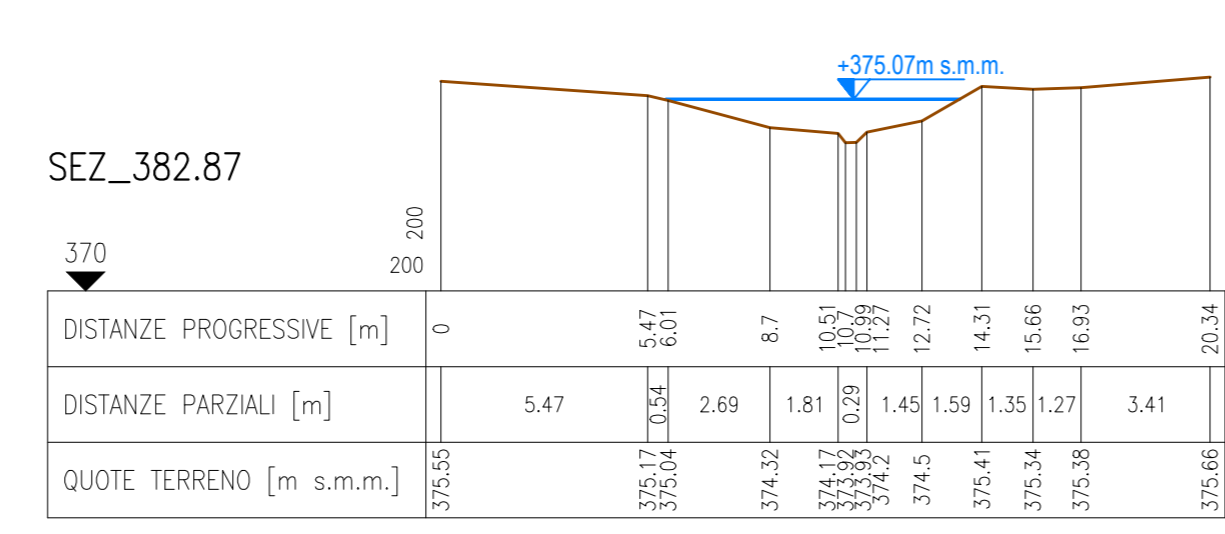
SEZ_391.42



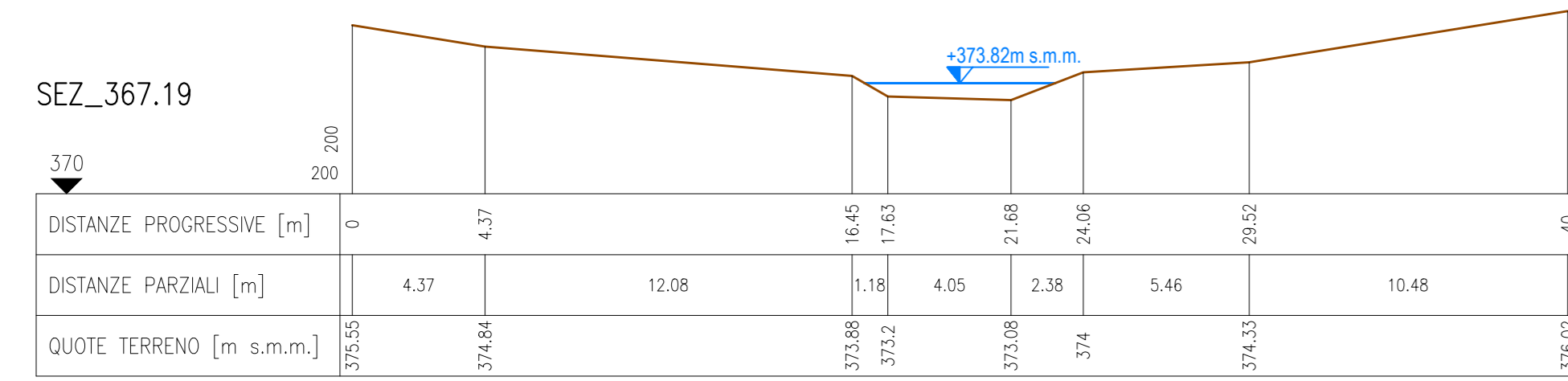
SEZ_385 CULVERT



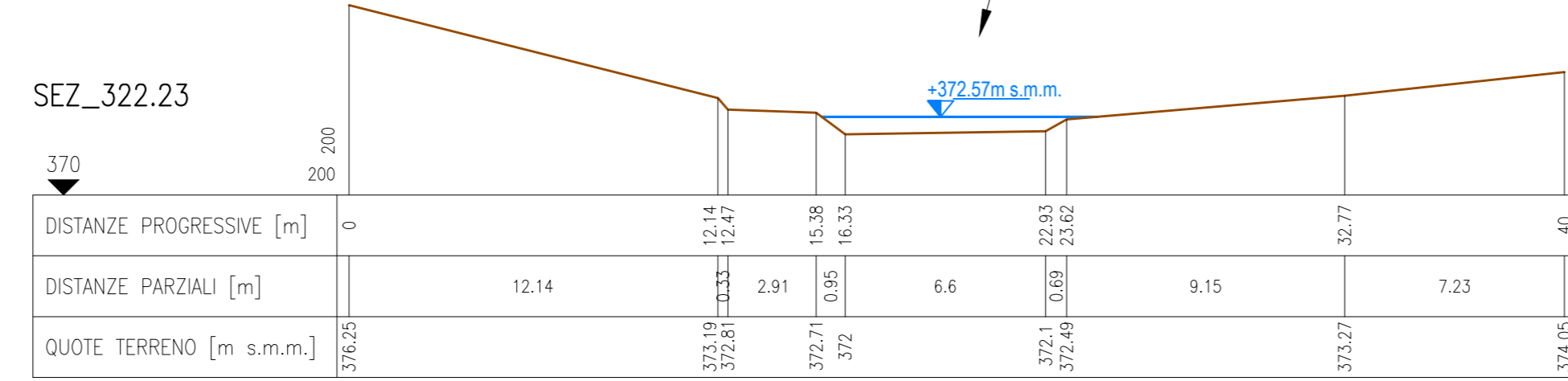
SEZ_382.87



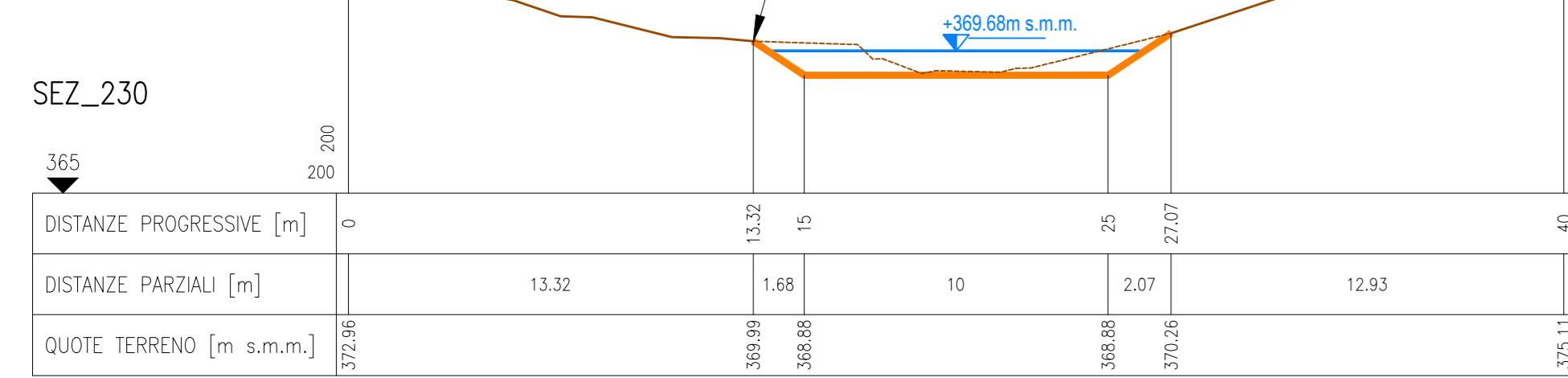
SEZ_367.19



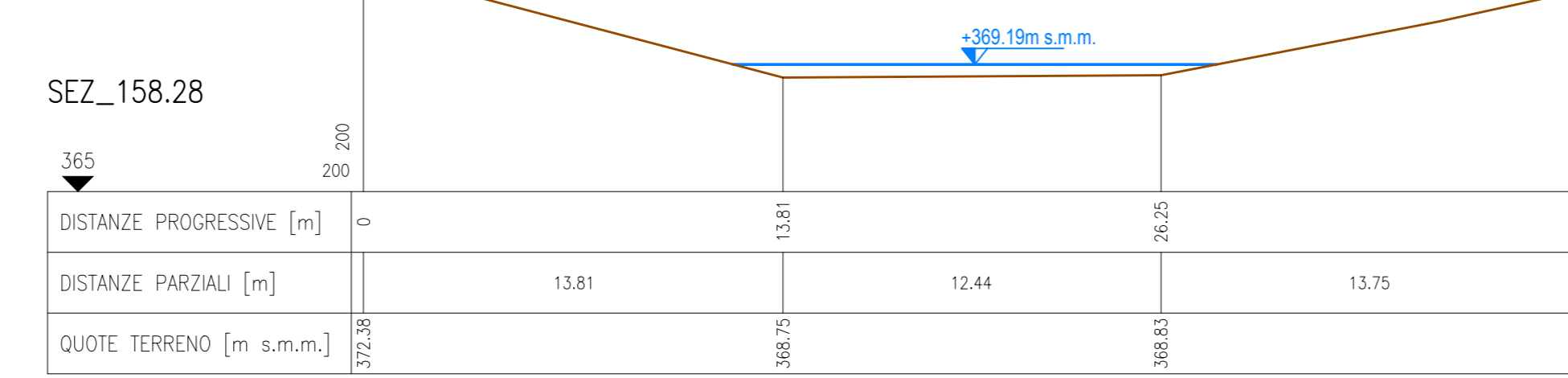
SEZ_322.23



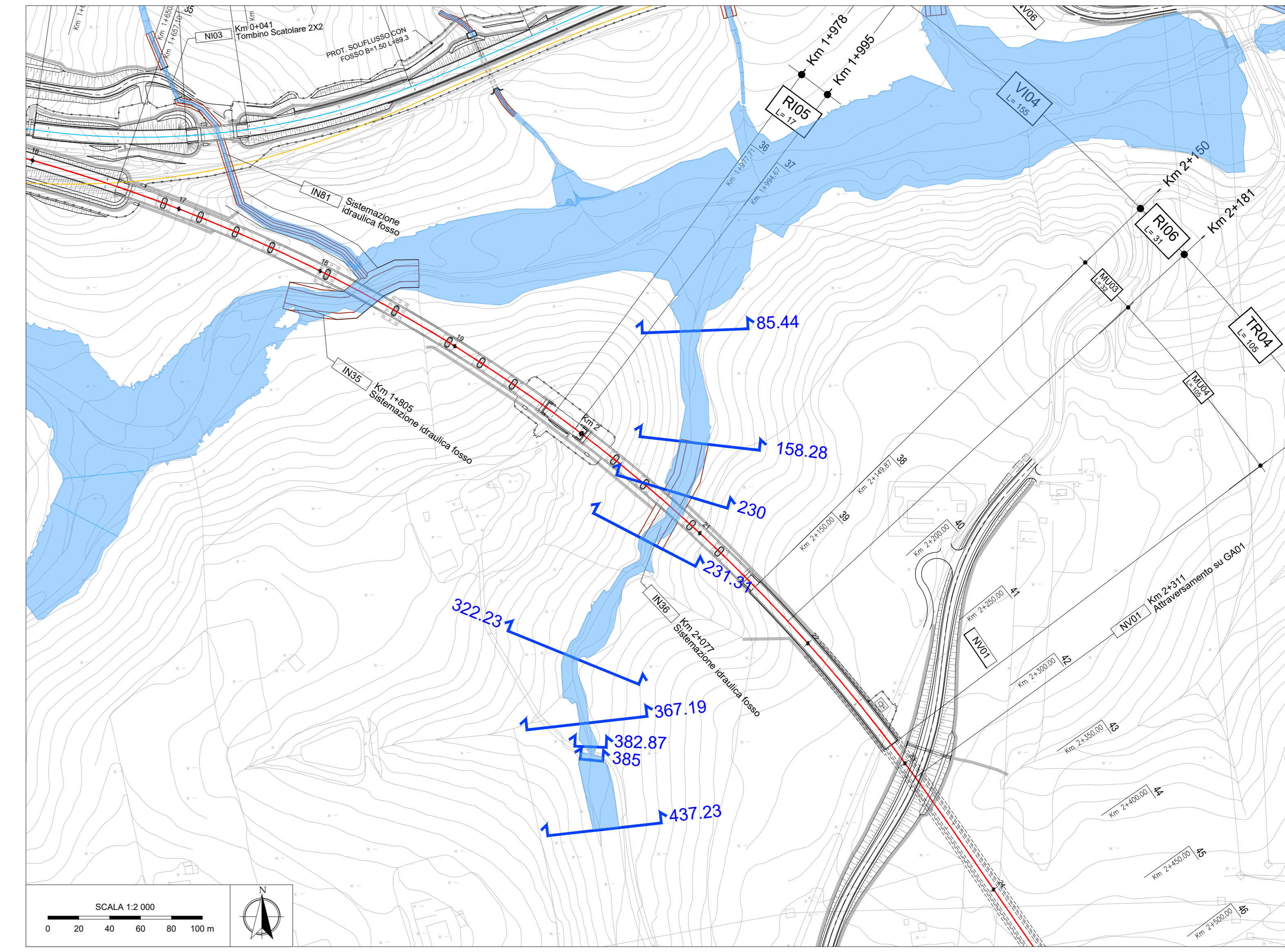
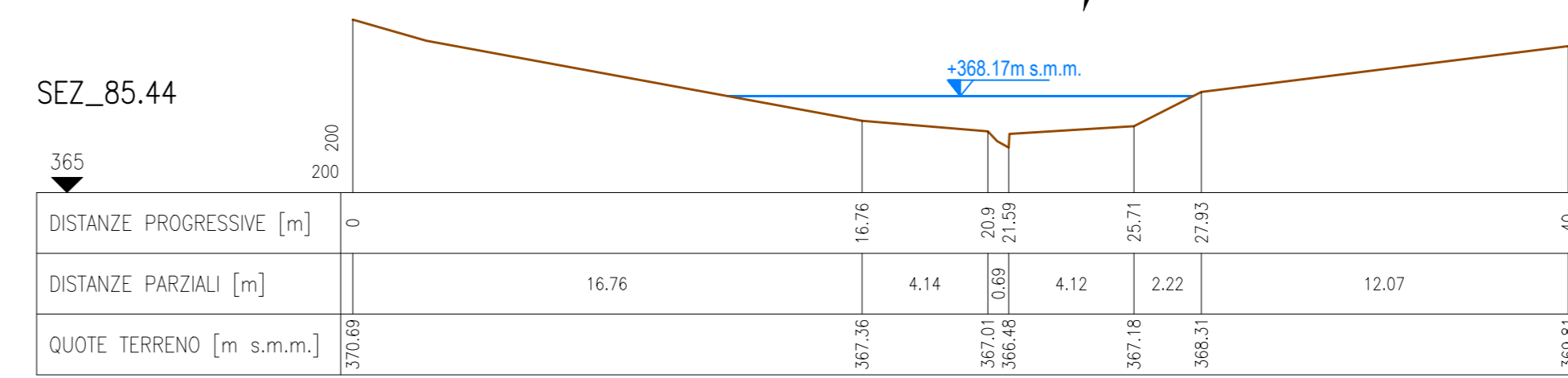
SEZ_230



SEZ_158.28



SEZ_85.44



LEGENDA PLANIMETRIA

- SEZ_XX N° sezione
- Aree esondazione 1D TR200
- Aree esondazione 2D TR50

LEGENDA PROFILO

- Profilo del terreno
- Profilo del terreno
- Livello idrico sdp
- Sistemazione di progetto

Note:

- Le caratteristiche geometriche dei corsi d'acqua e dei manufatti presenti lungo gli stessi sono state ricostruite a partire dai rilievi eseguiti da Italferr o reperiti presso altri Enti. Sono stati utilizzati, a seconda della disponibilità, i seguenti dati:
 - Rilievo LIDAR Italferr (risoluzione 5 punti/mq)
 - Rilievo LIDAR del Ministero dell'Ambiente e della Tutela del Territorio e del Mare (MATM);
 - Sezioni di rilievo trasversali dei corsi d'acqua;
 - Rilievi calometrici;
 - Prospetti delle opere di scavalco esistenti;
 - Documentazione fotografica;
 - La condizione al contorno nei profili corrisponde al livello nel corso d'acqua maggiore calcolato con modello bidimensionale per un evento con TR 30.
- Per i corsi d'acqua non direttamente confluenti nei corsi d'acqua maggiori o esterni alla modellazione 2D la condizione al contorno corrisponde a quella di moto uniforme.
- Le sezioni riportate nelle tavole sono state utilizzate nella modellazione Hec Ras e descrivono il comportamento idraulico della sistemazioni. Per la corretta posa delle sezioni si rimanda alla tavola dei tipologici.

COMMITTENTE: **RFI** RETE FERROVIARIA ITALIANA GRUPPO FERROVIE DELLO STATO ITALIANE

PROGETTAZIONE: **ITALFERR** GRUPPO FERROVIE DELLO STATO ITALIANE

DIRETTRICE FERROVIARIA MESSINA - CATANIA - PALERMO

NUOVO COLLEGAMENTO PALERMO - CATANIA

U.O. INFRASTRUTTURE CENTRO

PROGETTO DEFINITIVO

TRATTA CALTANISSETTA XIRBI - NUOVA ENNA (LOTTO 4A)

IDRAULICA MINORE INTERFERENTE

IN36 - Pk 2+077

Sezioni idrauliche post operam

SCALA: 1:200

COMMESSA LOTTO FASE ENTE TIPO DOC. OPERA/DISCIPLINA PROGR. REV.

RS3U 40 D 29 W9 IN3600 001 A

Rev.	Descrizione	Redatto	Data	Verificato	Data	Approvato	Data	Autorizzato Data
A	Emissione Esecutiva	M. M. M.	Apr-2020	M. M. M.	Apr-2020	M. M. M.	Apr-2020	0

File: RS3U.4.0.D.29.W9.IN.36.0.0.001.A n. Elab.: 29_537_1