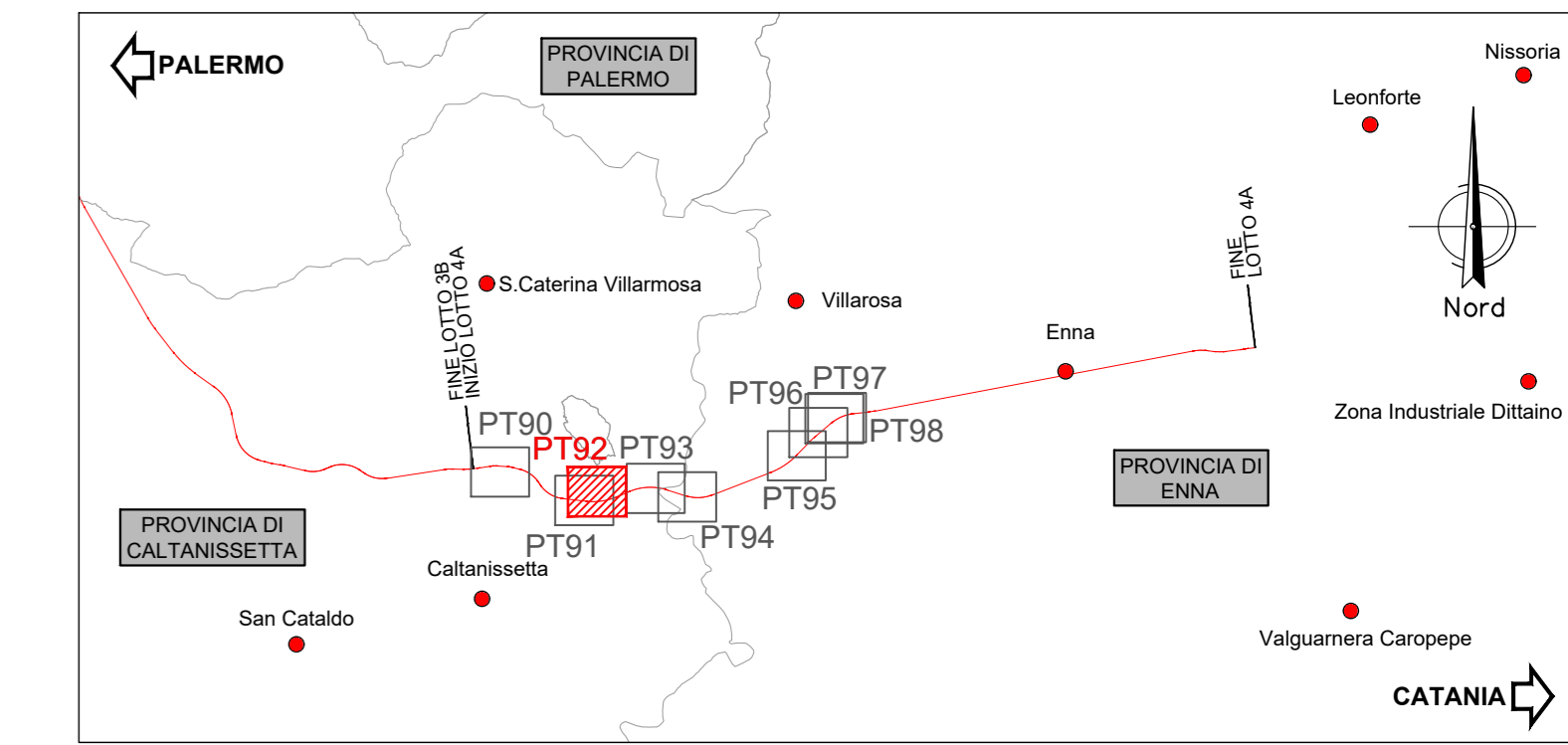
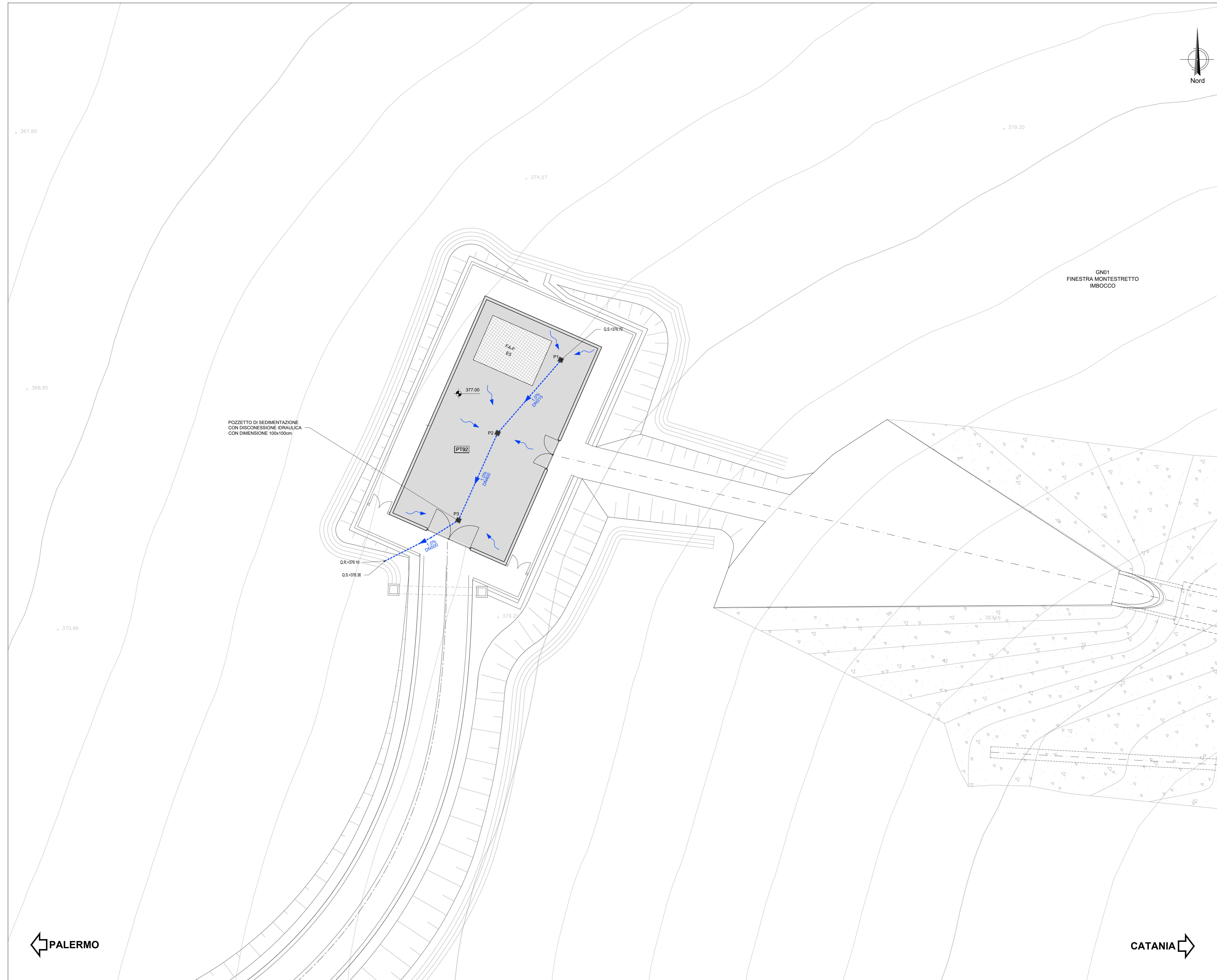


PLANIMETRIA DI DRENAGGIO
Scala 1:200



LEGENDA

- POZZETTO PREFABBRICATO in C.E. con rivestimento in grès classe D400 in Ø400 - Ø400
- POZZETTO PREFABBRICATO in C.E. con rivestimento in grès classe D400 in Ø400 - Ø400
- POZZETTO PREFABBRICATO in C.E. con rivestimento in grès classe D400 in Ø400 - Ø400
- POZZETTO PREFABBRICATO in C.E. con rivestimento in grès classe D400 in Ø400 - Ø400
- POZZETTO DI SFILAZIONE con Ø400
- POZZETTO IN OFF (C.I. H=1)
- POZZETTO PER RINVESTIMENTO PLUVIALE
- CONDOTTA IN PVC Ø160 in DN 150
- PROF. SCALFOSSO CON FOSCO Ø=1,50 L=133,3
- ARRE BINARIO
- ARRE BINARIO (PARALEL)
- CONDOTTA IN PVC Ø160 in DN 150 e Ø80
- Q.S. QUOTA DI SCORRIMENTO
- Q.R. QUOTA RECUPITO
- SCORRIMENTO SUPERFICIALE

PIAZZALE PT92 - pk 4+350												
Pk iniziale	Pk finale	Tipo	L (m)	Progr.	Pendenza (%)	Q.ORE	Quota fine (m s.l.m.)	Sup. ØL (m ²)	Q (l/s)	V (cm)	S.F. (%)	V (m/s)
						inizia						
P1	P2	DN15	12	12	1,00%	376,70	376,58	168	44	13	44%	1,5
P2	P3	DN50	12	24	1,00%	376,58	376,46	412	91	18	49%	1,8
P3	scarico	DN50	10	34	1,00%	376,46	376,36	553	113	17	37%	1,8

NOTA: PER I DETTAGLI SI RIMANDA ALL'ELABORATO RS3U.4.0.D.29.BZ.ID.00.0.2.006 "OPERE TIPOLOGICHE - DRENAGGIO STAZIONI E PIAZZALI"

COMMITTENTE: **RFI** RETE FERROVIARIA ITALIANA GRUPPO FERROVIE DELLO STATO ITALIANO

PROGETTAZIONE: **ITALFER** GRUPPO FERROVIE DELLO STATO ITALIANO

DIRETTRICE FERROVIARIA MESSINA - CATANIA - PALERMO
NUOVO COLLEGAMENTO PALERMO - CATANIA

U.O. INFRASTRUTTURE CENTRO
PROGETTO DEFINITIVO
TRATTA CALTANISSETTA XIRBI - NUOVA ENNA (LOTTO 4A)

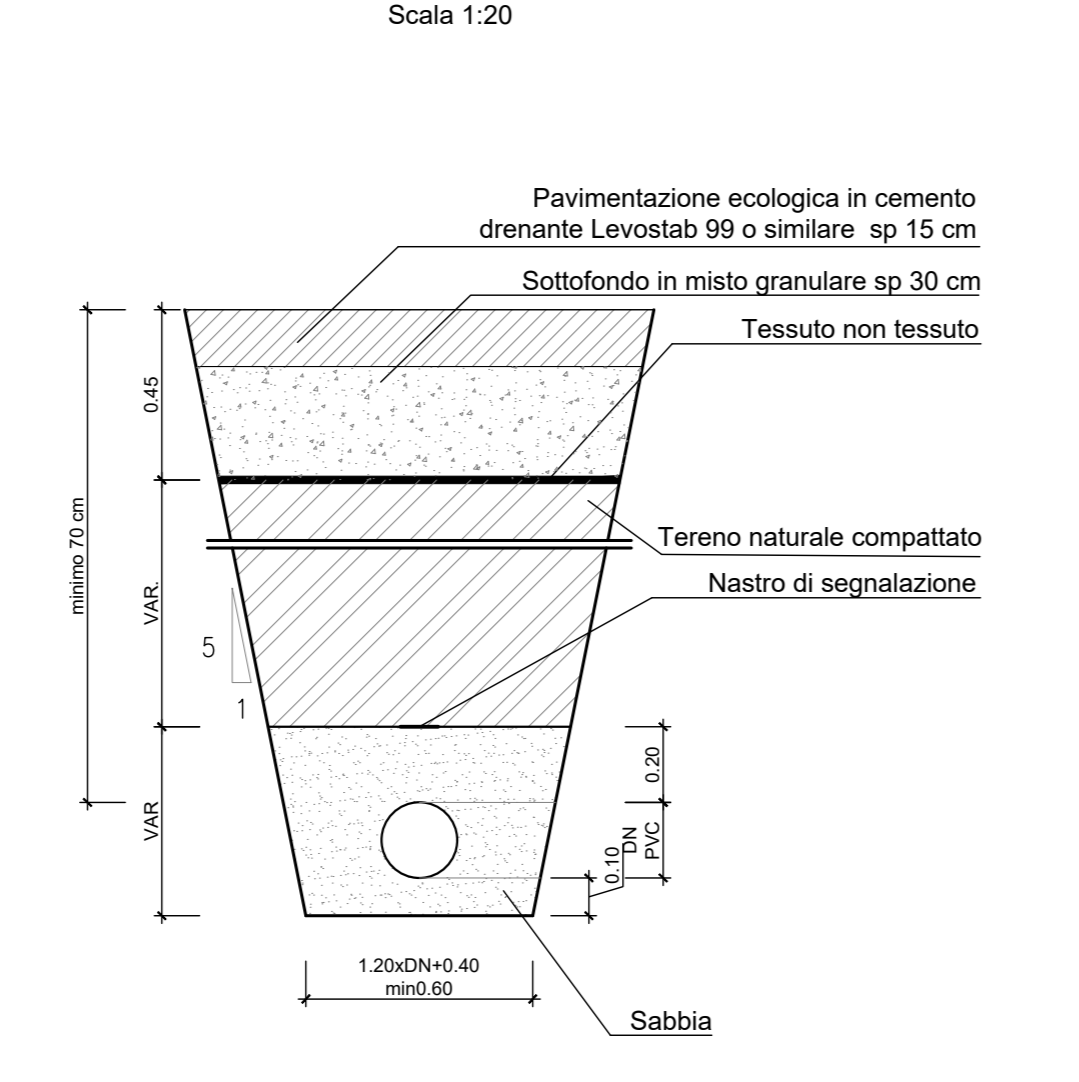
IDROLOGIA E IDRAULICA
Drenaggio di Piazzale Piazzali, Aree di Soccorso, fabbricati e relative strade di accesso
Planimetria di drenaggio piazzale PT92

SCALA: varie

COMMESSA	LOTTO	FASE	ENTE	TIPO DOC.	OPERA/DISCIPLINA	PROGR.	REV.
RS3U	40	D	29	PZ	100002	003	B

Rev.	Descrizione	Redatto	Data	Verificato	Data	Approvato	Data	Autorizzato Data
A	Emissione Esecutiva	21/03/2020	Feb-2020	21/03/2020	Feb-2020	21/03/2020	Feb-2020	0
B	Emissione Esecutiva	21/03/2020	Apr-2020	21/03/2020	Apr-2020	21/03/2020	Apr-2020	0

SEZIONE TIPO DI SCAVO E POSA
TUBAZIONE DI DRENAGGIO - PIAZZALE



SEZIONE TIPO DI SCAVO E POSA
POZZETTO PREFABBRICATO

