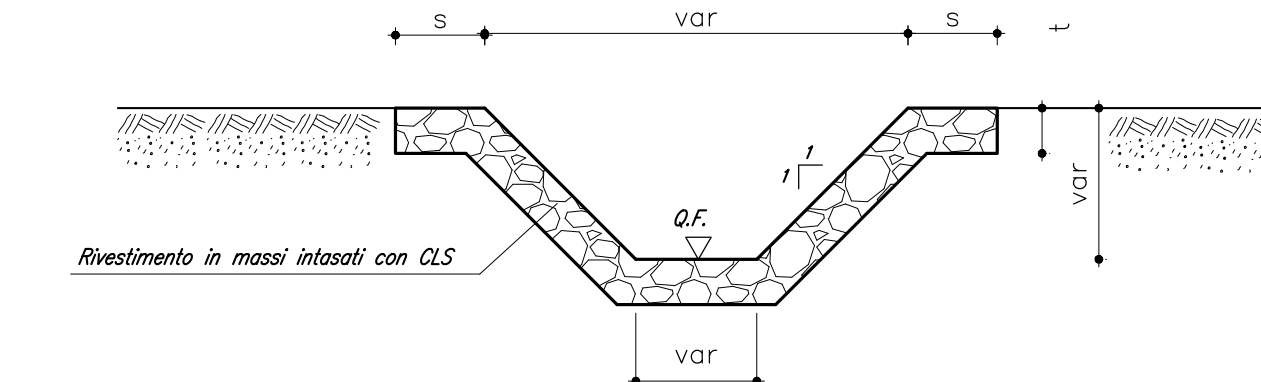
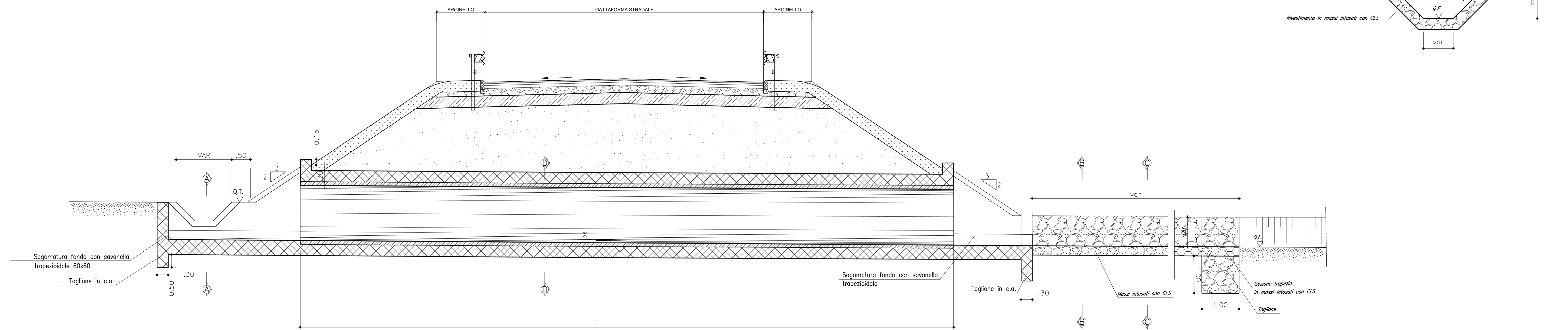


TOMBINO CIRCOLARE TIPO
scala 1:50

IMBOCCO A RASO
scala 1:50

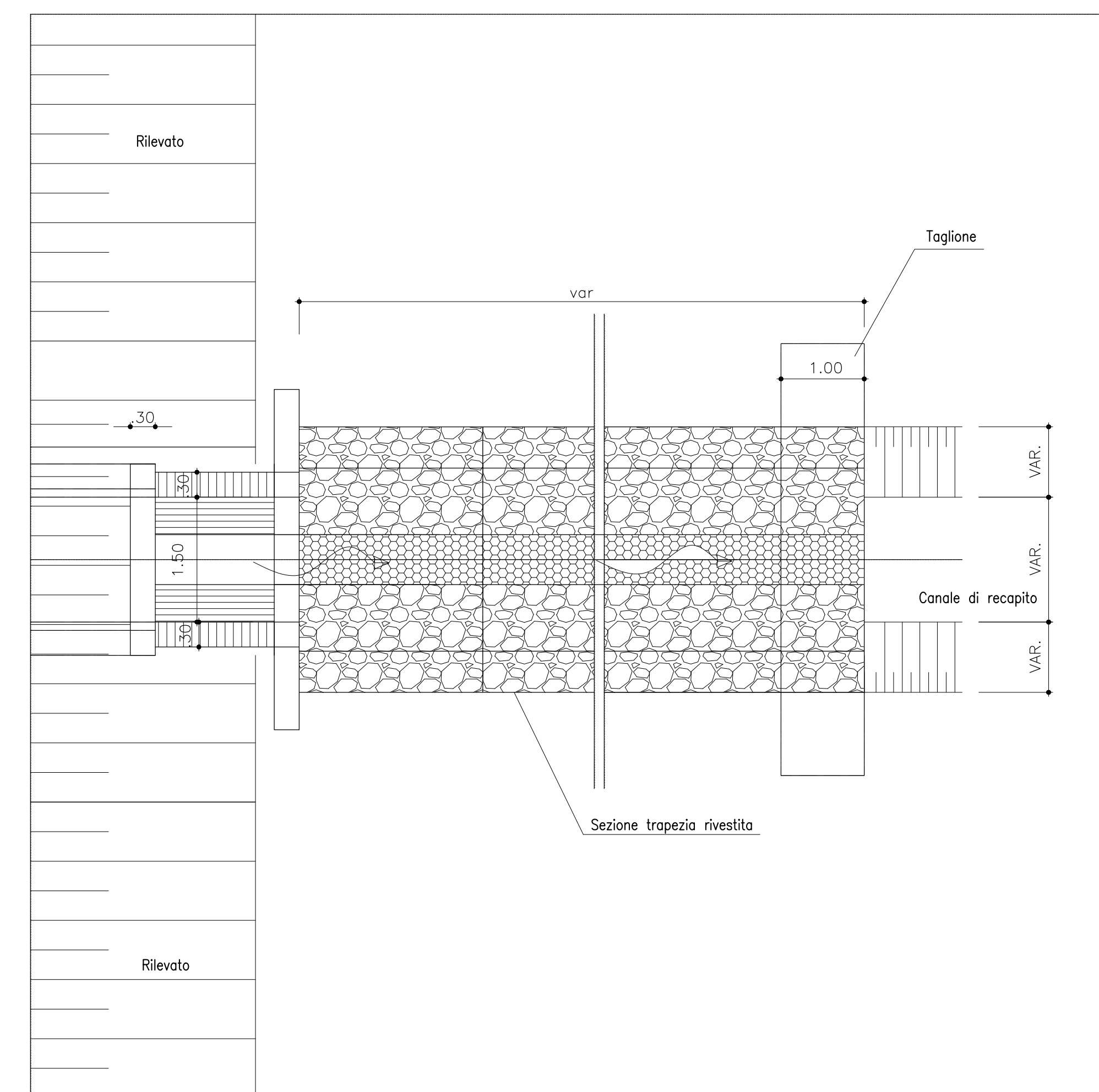
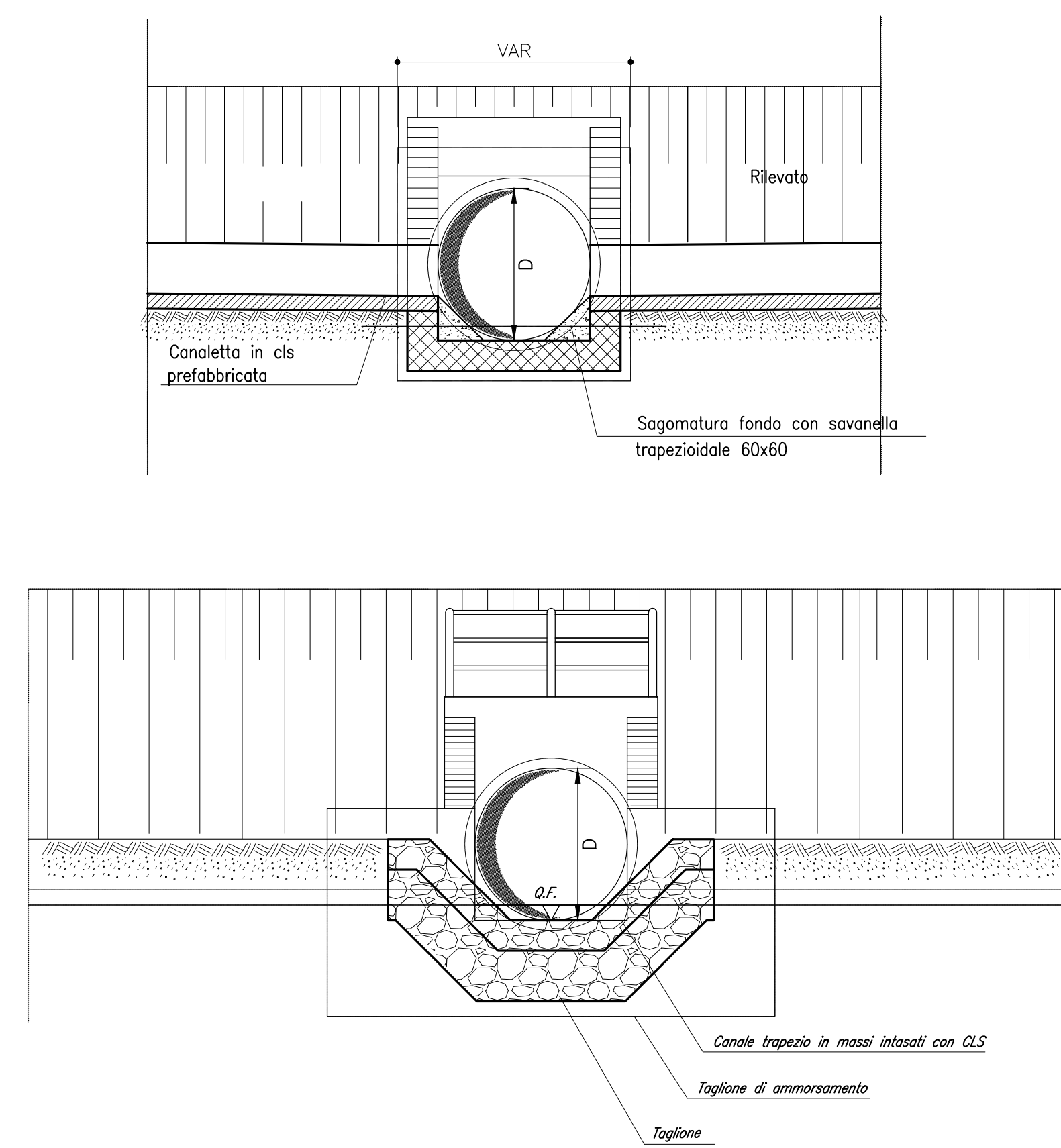
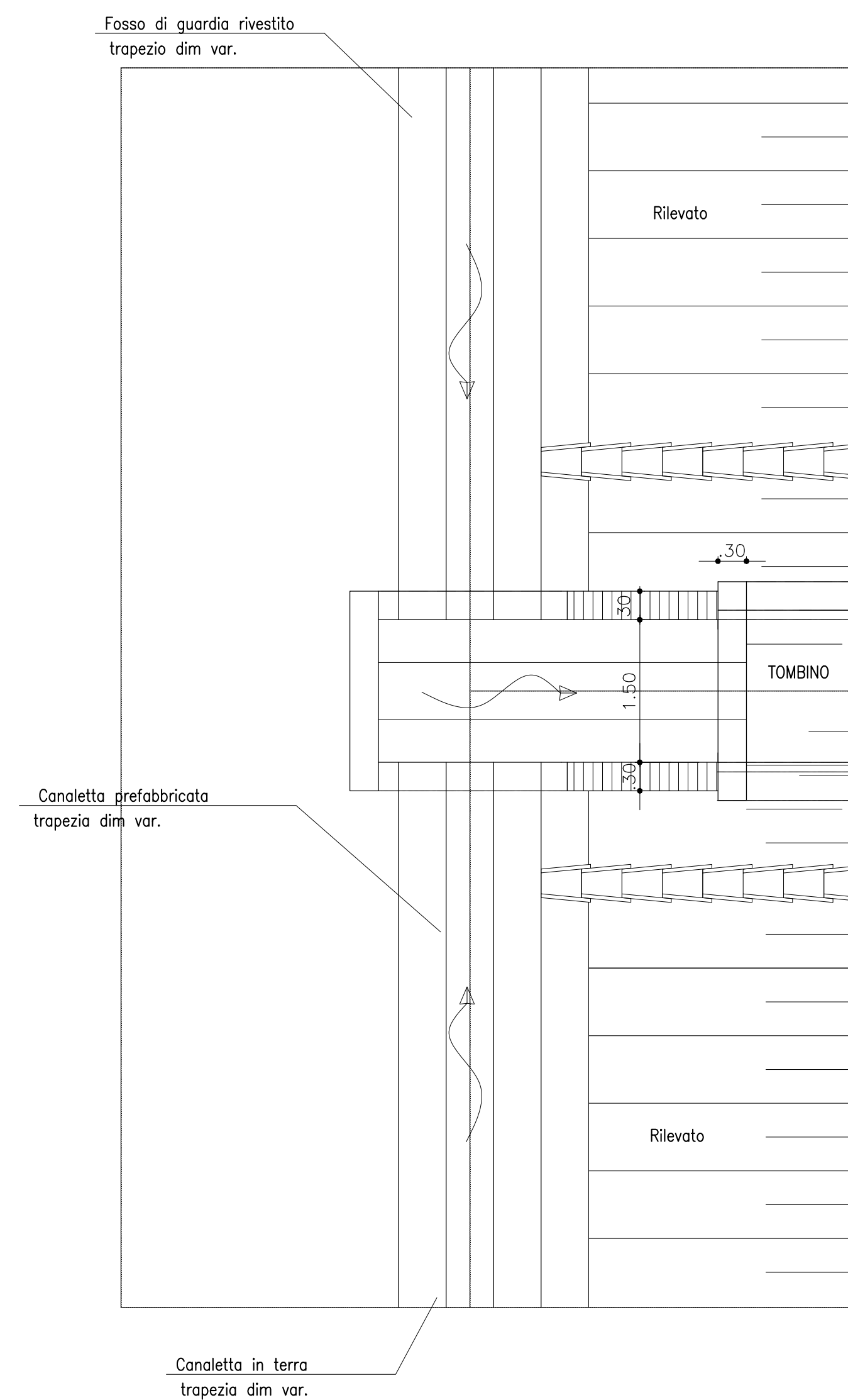
SEZIONE BB
scala 1:50



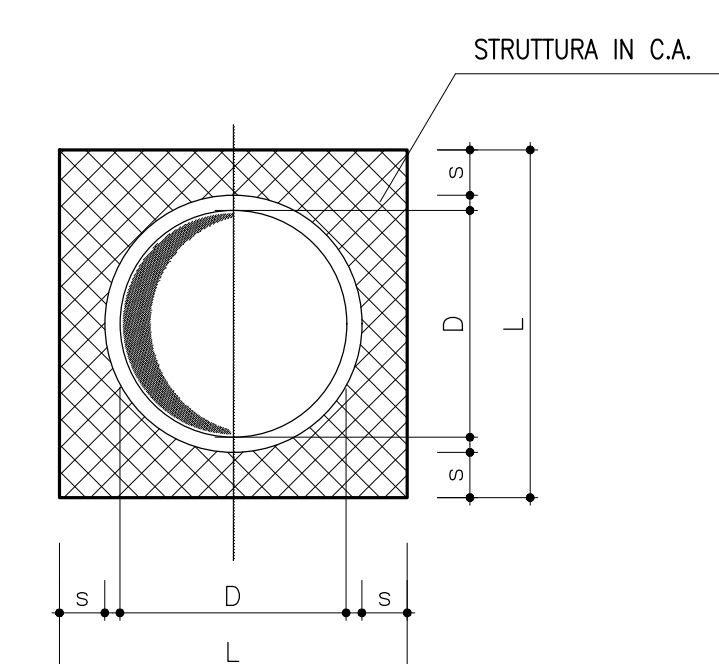
PIANTA DELL'IMBOCCO
scala 1:50

SEZIONE DD
scala 1:50

PIANTA DELLO SBOCCO
scala 1:50



SEZIONE CC
scala 1:50



COMMITTENTE: **RFI**
RETE FERROVIARIA ITALIANA
GRUPPO FERROVIE DELLO STATO ITALIANE

PROGETTAZIONE: **ITALFERR**
GRUPPO FERROVIE DELLO STATO ITALIANE

DIRETTRICE FERROVIARIA MESSINA - CATANIA - PALERMO
NUOVO COLLEGAMENTO PALERMO - CATANIA

U.O. INFRASTRUTTURE CENTRO

PROGETTO DEFINITIVO

TRATTA CALTANISSETTA XIRBI - NUOVA ENNA (LOTTO 4A)

IDROLOGIA E IDRAULICA
Drenaggio piattaforma
Opere Tipologiche - Drenaggio Piattaforma Stradale - Tav. 1 di 2

SCALA: **varie**

COMMESSA	LOTTO	FASE	ENTE	TIPO DOC.	OPERA/DISCIPLINA	PROGR.	REV.
RS3U	40	D	29	BZ	1D0002	003	B

Rev.	Descrizione	Redatto	Data	Verificato	Data	Approvato	Data	Autorizzato Data
A	Emissione Esecutiva	21/03/2005	Feb-2005	21/03/2005	Feb-2005	21/03/2005	Feb-2005	F. Aziani
B	Emissione Esecutiva	21/03/2005	Apr-2005	21/03/2005	Apr-2005	21/03/2005	Apr-2005	0