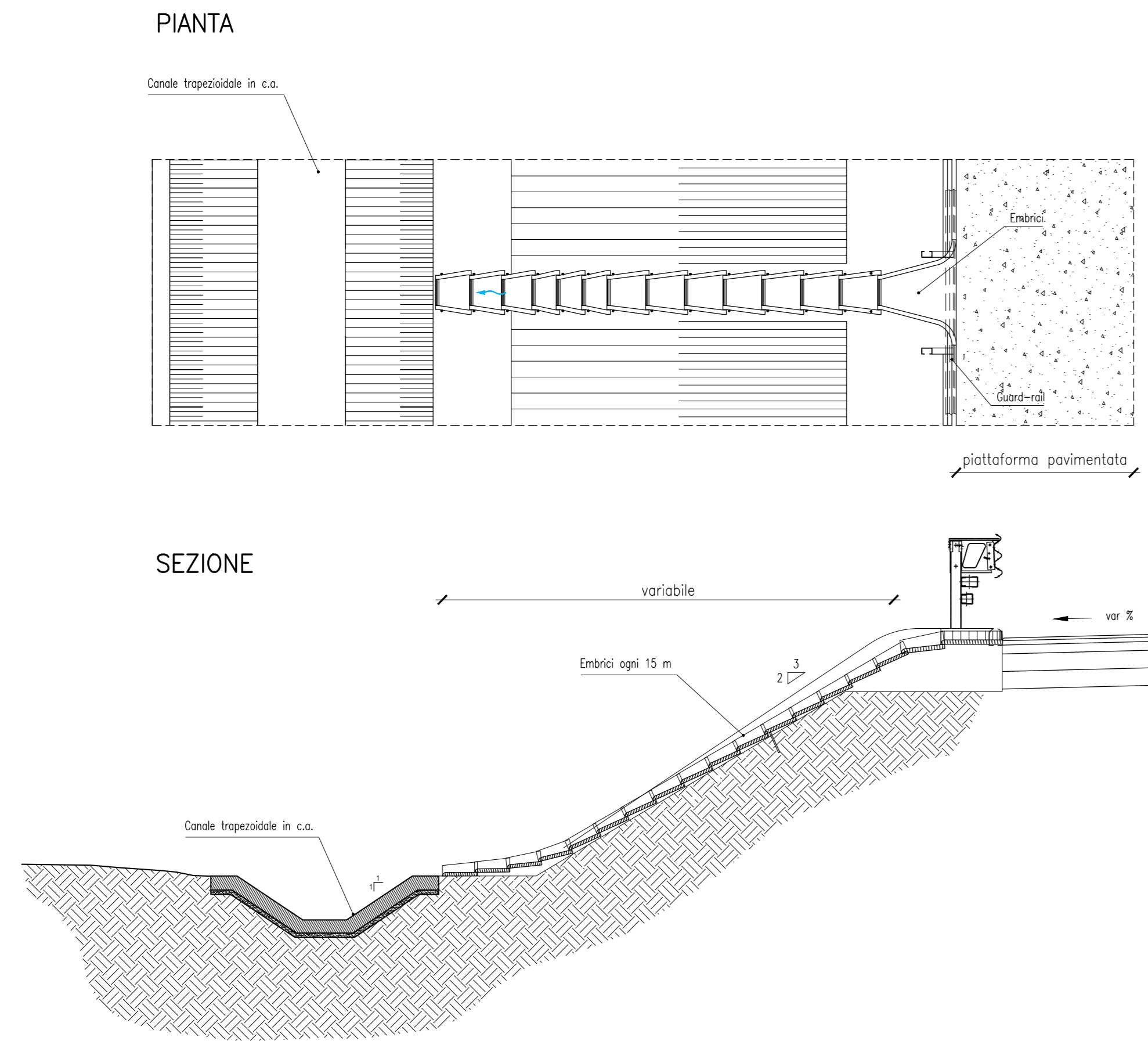
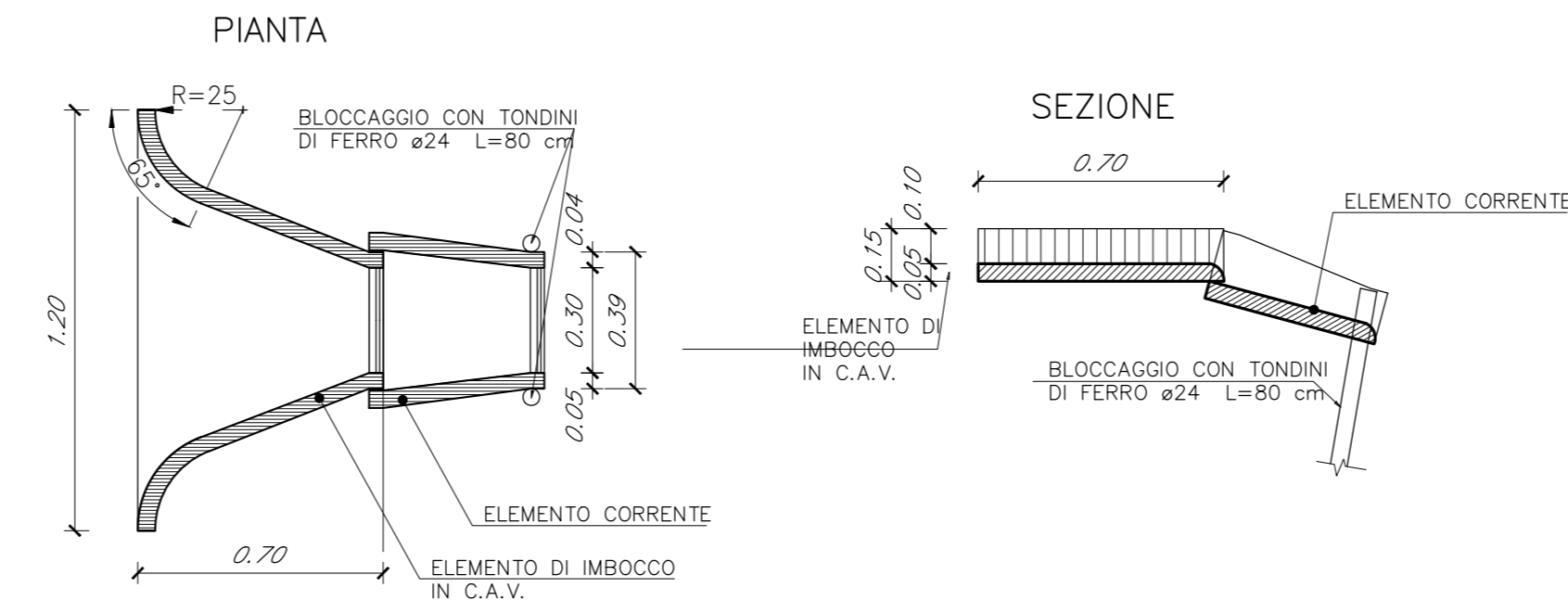


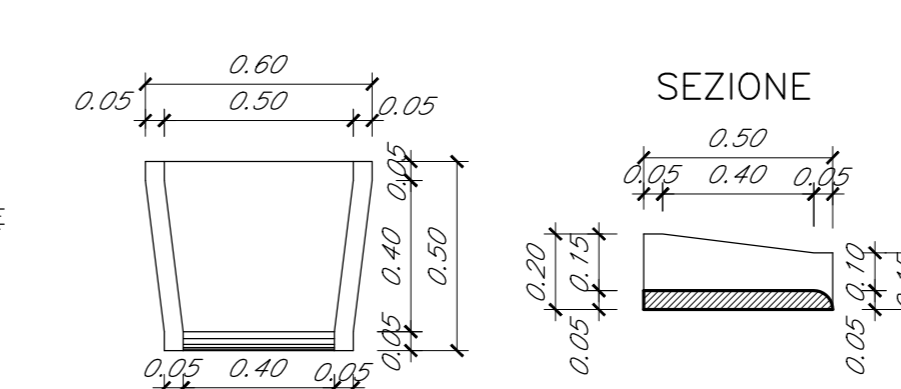
**PARTICOLARE SCARICO ACQUE METEORICHE CON EMBRICE**  
Scala 1:50



**PARTICOLARE SCARICO CON CANALETTA AD EMBRICE**  
scala 1:20

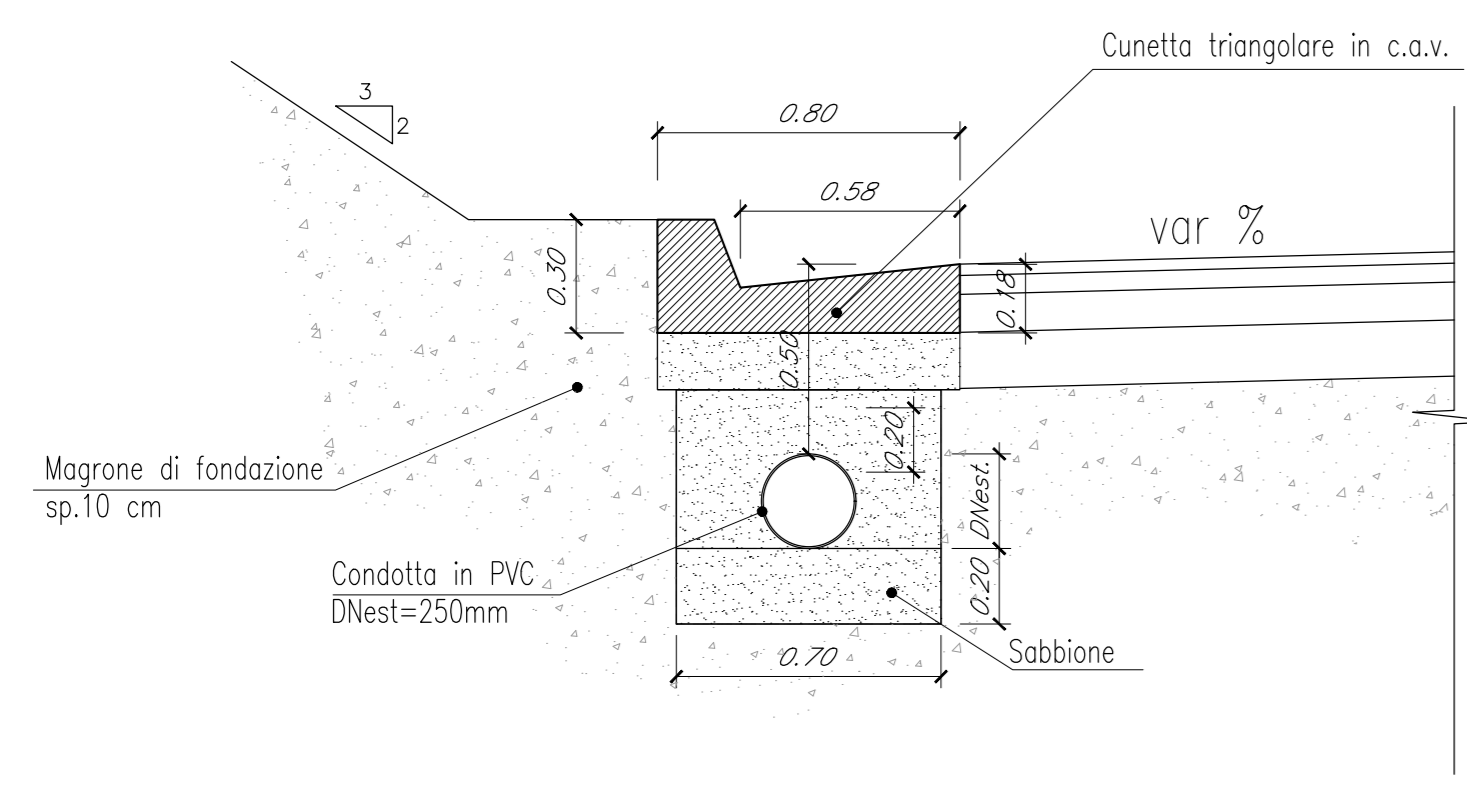


**PARTICOLARE EMBRICE**  
scala 1:20

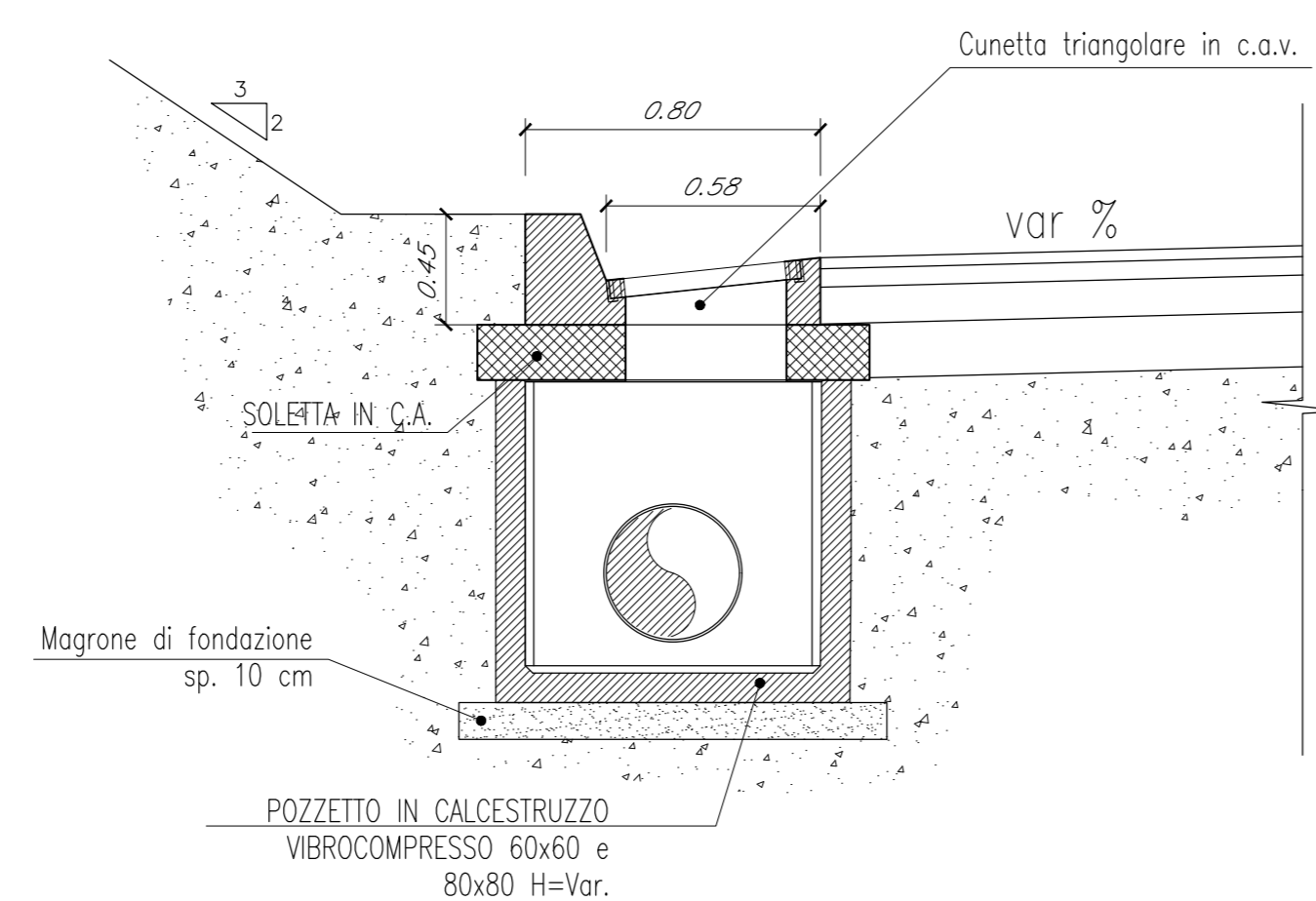


**PARTICOLARE SISTEMA DI DRENAGGIO CON CUNETTA ALLA FRANCESE E CADITOIE**  
Scala 1:25

SEZIONE CUNETTA ALLA FRANCESE

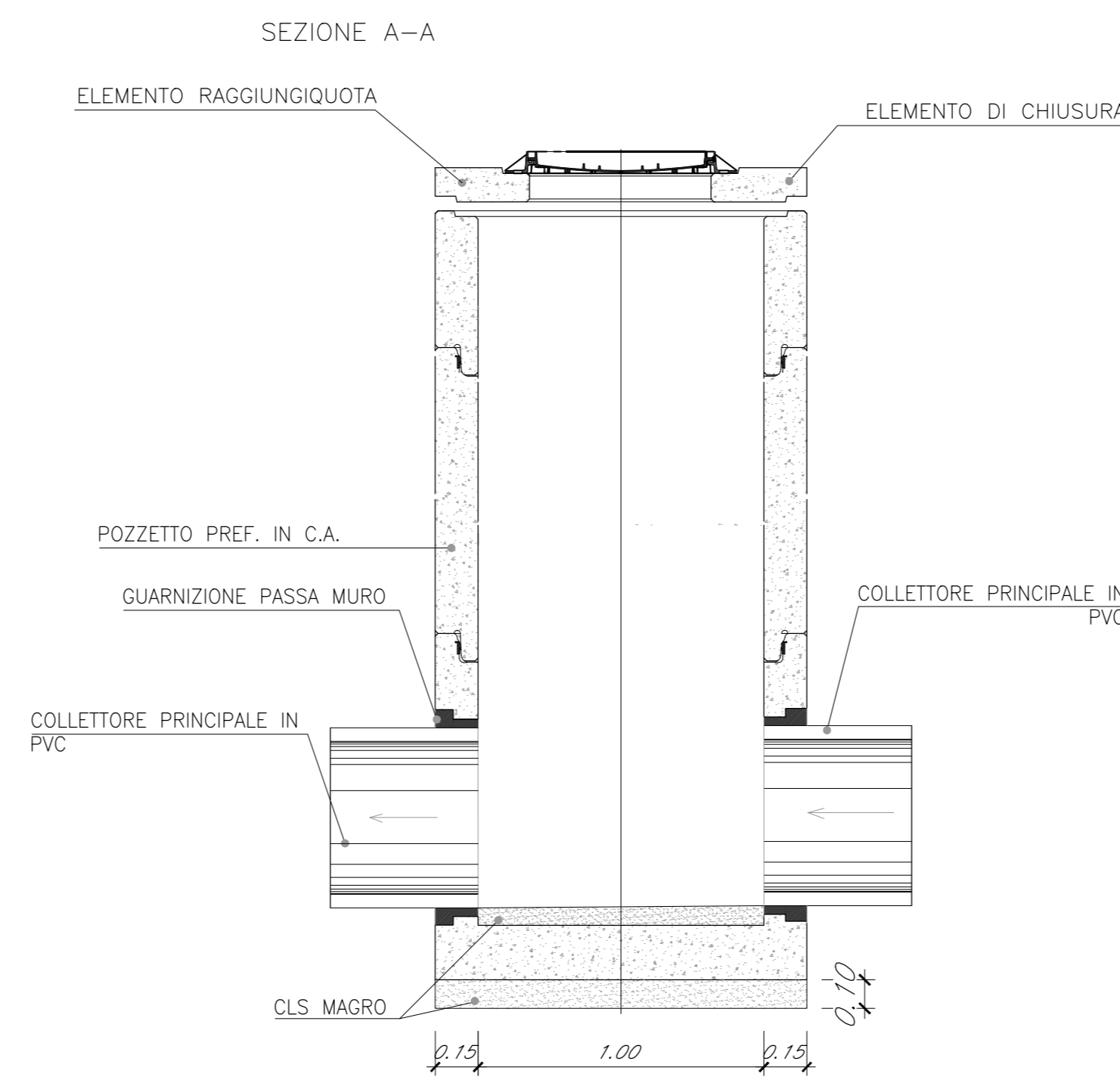


SEZIONE CADITOIA GRIGLIATA

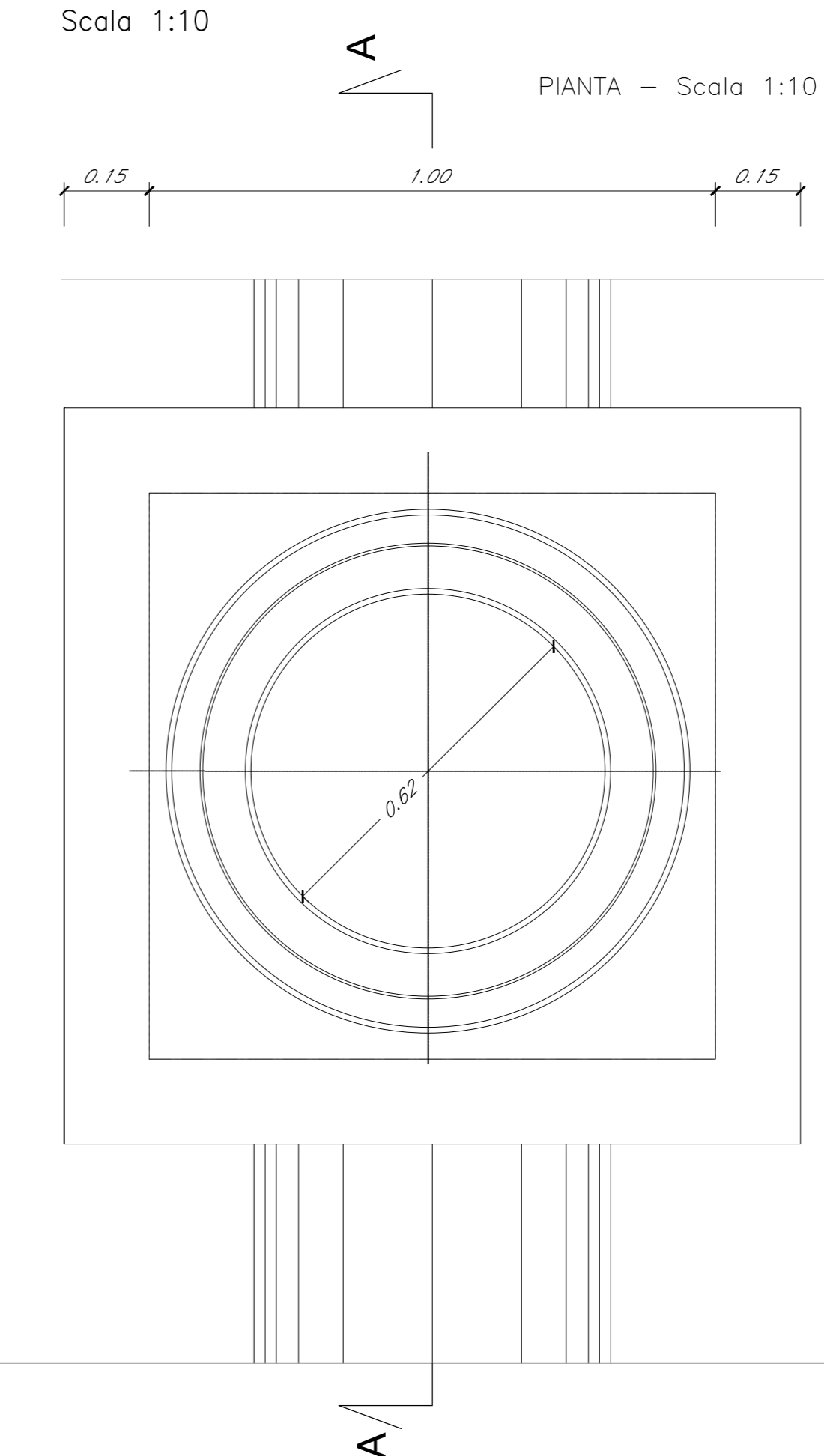


**POZZETTI D'ISPEZIONE COLLETTORE PER ACQUE BIANCHE CON FUNZIONAMENTO A GRAVITA'**

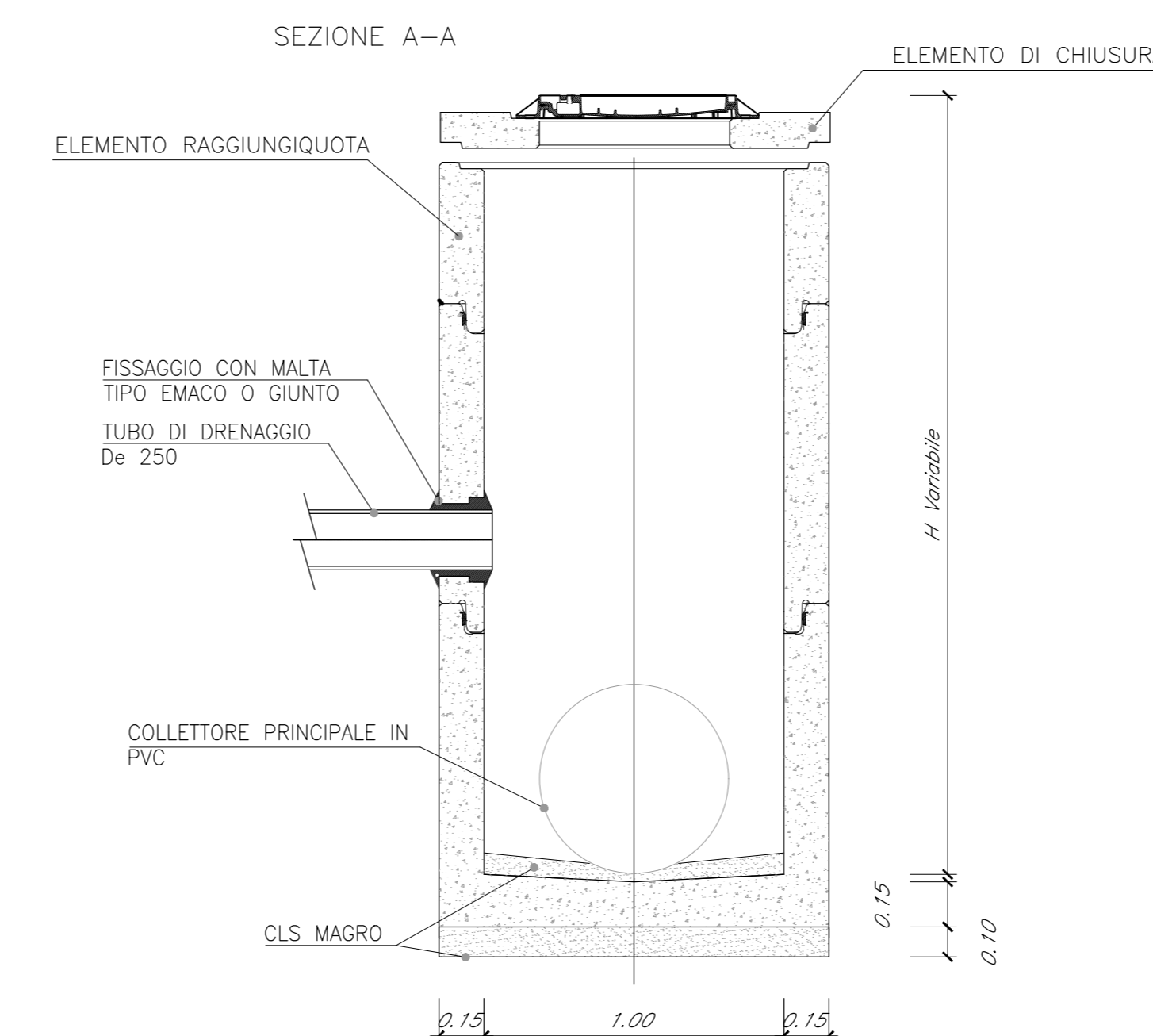
**PARTICOLARE POZZETTO D'ISPEZIONE**  
scala 1:20



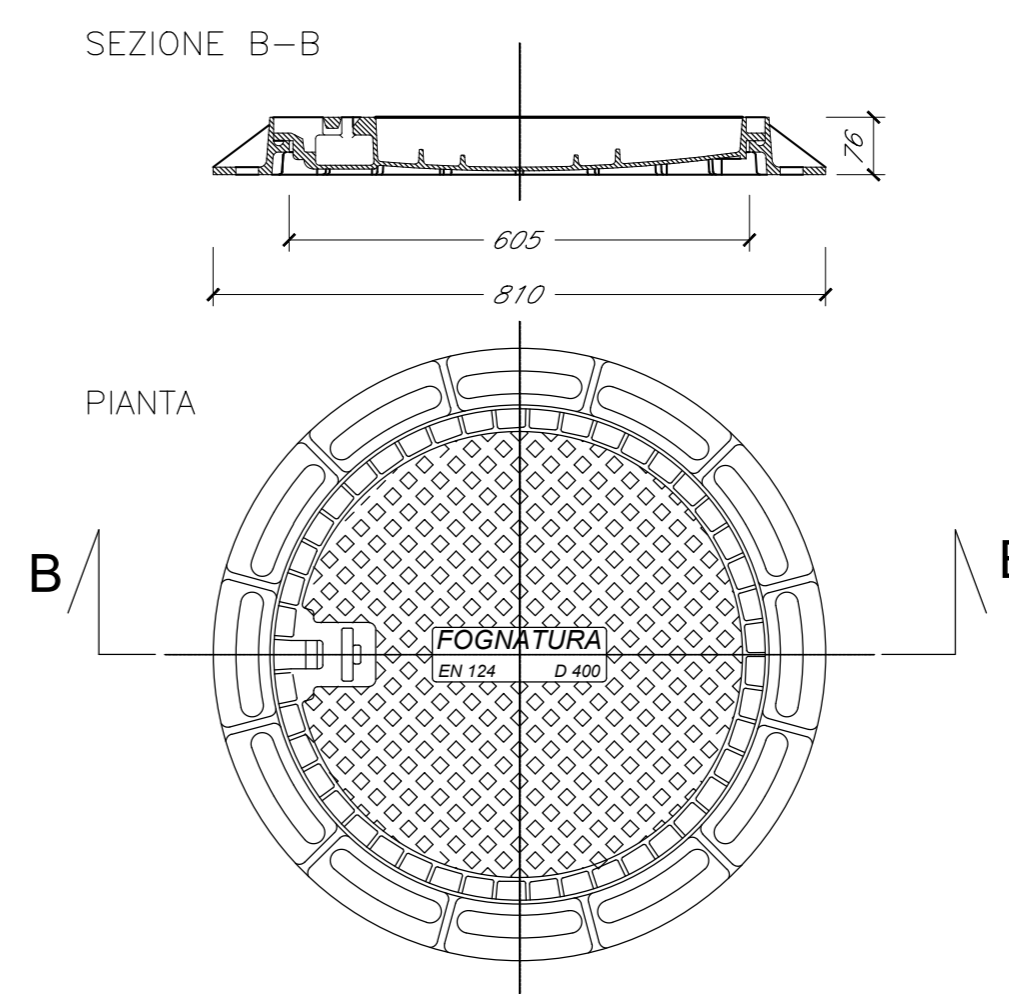
**PARTICOLARE ELEMENTO DI CHIUSURA POZZETTO DI ISPEZIONE**  
Scala 1:10



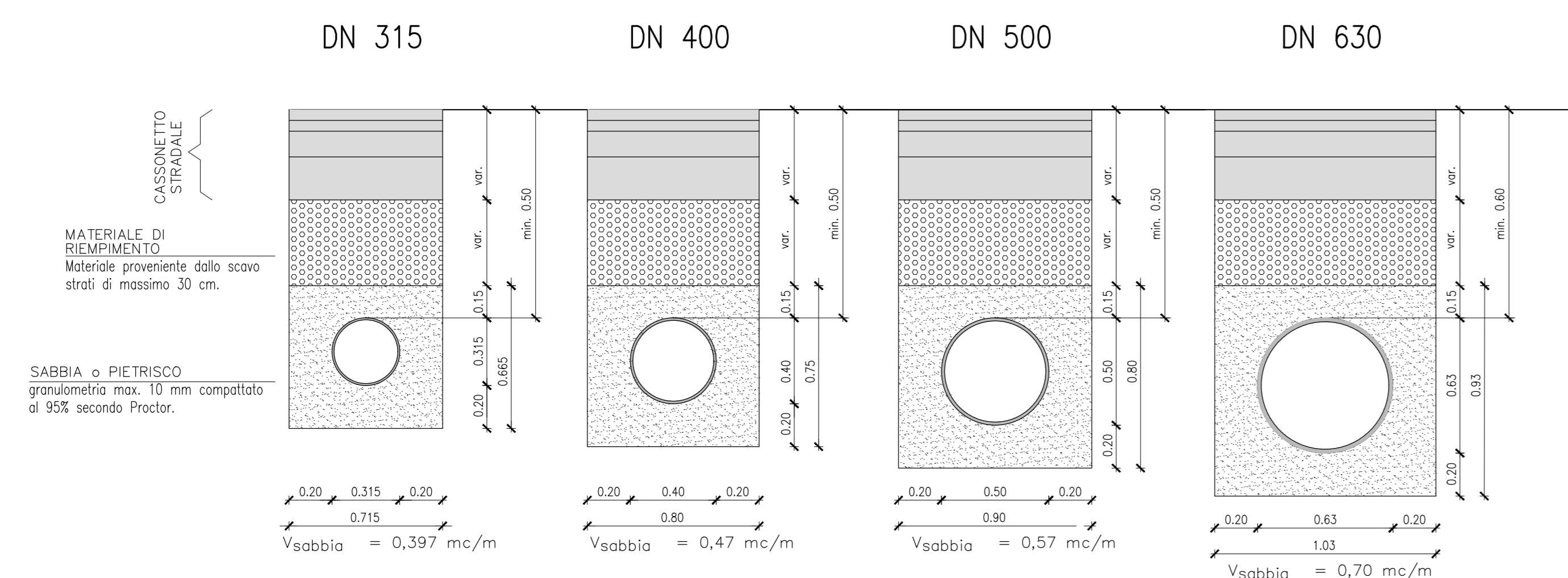
**PARTICOLARE POZZETTO D'ISPEZIONE CON ALLACCIAMENTO**  
scala 1:20



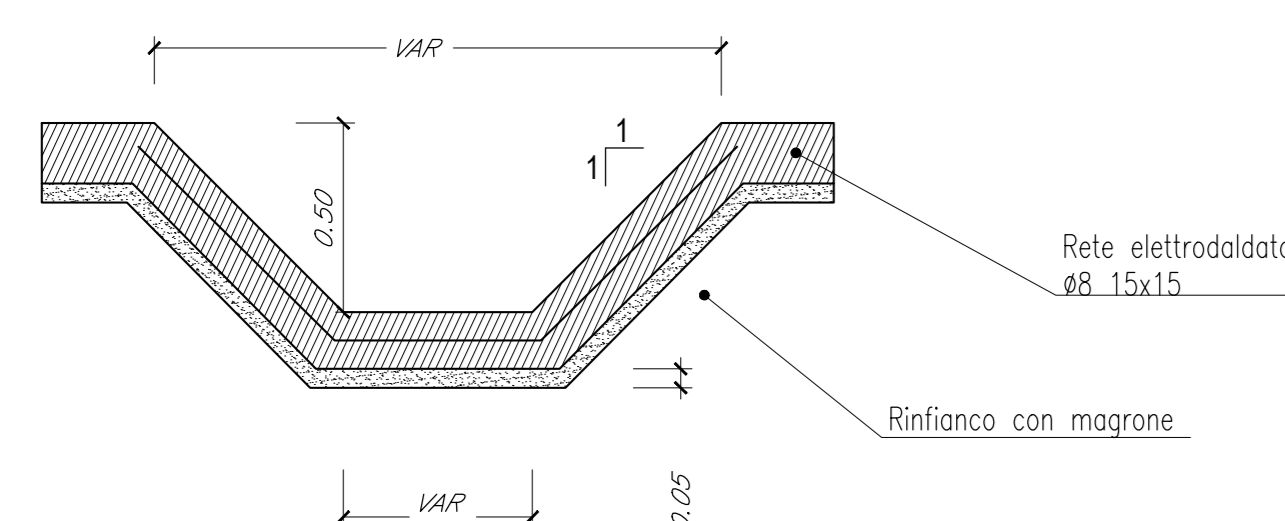
**PARTICOLARE CHIUSINO IN GHISA SFEROIDALE CLASSE D400 DN600**  
Scala 1:10



**PARTICOLARE POSA TUBAZIONE IN PVC SN8**  
Scala 1:20

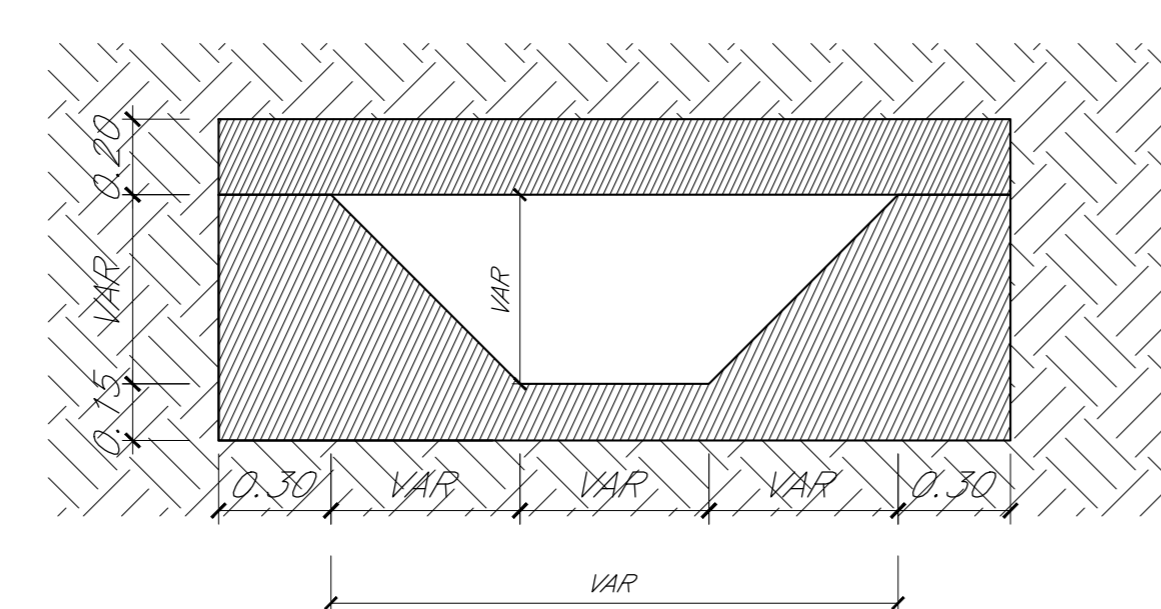


**FOSSO DI GUARDIA IN CEMENTO VIBROCOMPRESSO**  
Scala 1:20



Base, b [cm]	Altezza, h [cm]	spessore, s [cm]
50	50	15
60	60	15
80	80	20
100	100	20

**PARTICOLARE FOSSO DI GUARDIA RIVESTITO IN CORRISPONDENZA DEGLI ACCESSI**  
Scala 1:20



COMMITTENTE: **RFI RETE FERROVIARIA ITALIANA GRUPPO FERROVIE DELLO STATO ITALIANE**

PROGETTAZIONE: **ITALFERR GRUPPO FERROVIE DELLO STATO ITALIANE**

**DIRETTRICE FERROVIARIA MESSINA - CATANIA - PALERMO**  
**NUOVO COLLEGAMENTO PALERMO - CATANIA**

**U.O. INFRASTRUTTURE CENTRO**  
**PROGETTO DEFINITIVO**  
**TRATTA CALTANISSETTA XIRBI - NUOVA ENNA (LOTTO 4A)**

**IDROLOGIA E IDRAULICA**  
*Drenaggio piattaforma*  
*Opere Tipologiche - Drenaggio Piattaforma Stradale - Tav. 2 di 2*

SCALA: **varie**

COMMESSA	LOTTO	FASE	ENTE	TIPO DOC.	OPERA/DISCIPLINA	PROGR.	REV.
RS3U	40	D	29	BZ	1100002	004	B

Rev.	Descrizione	Redatto	Data	Verificato	Data	Approvato	Data	Autorizzato Data
A	Emissione Esecutiva	211 Sgambelloni	Feb-2020	A. Sgambelloni	Feb-2020		Feb-2020	
B	Emissione Esecutiva	211 Sgambelloni	Apr-2020	A. Sgambelloni	Apr-2020		Apr-2020	

File: RS3U-4.0.D.29.BZ.ID.00.0.2.004.B n. Elab.: 29\_598