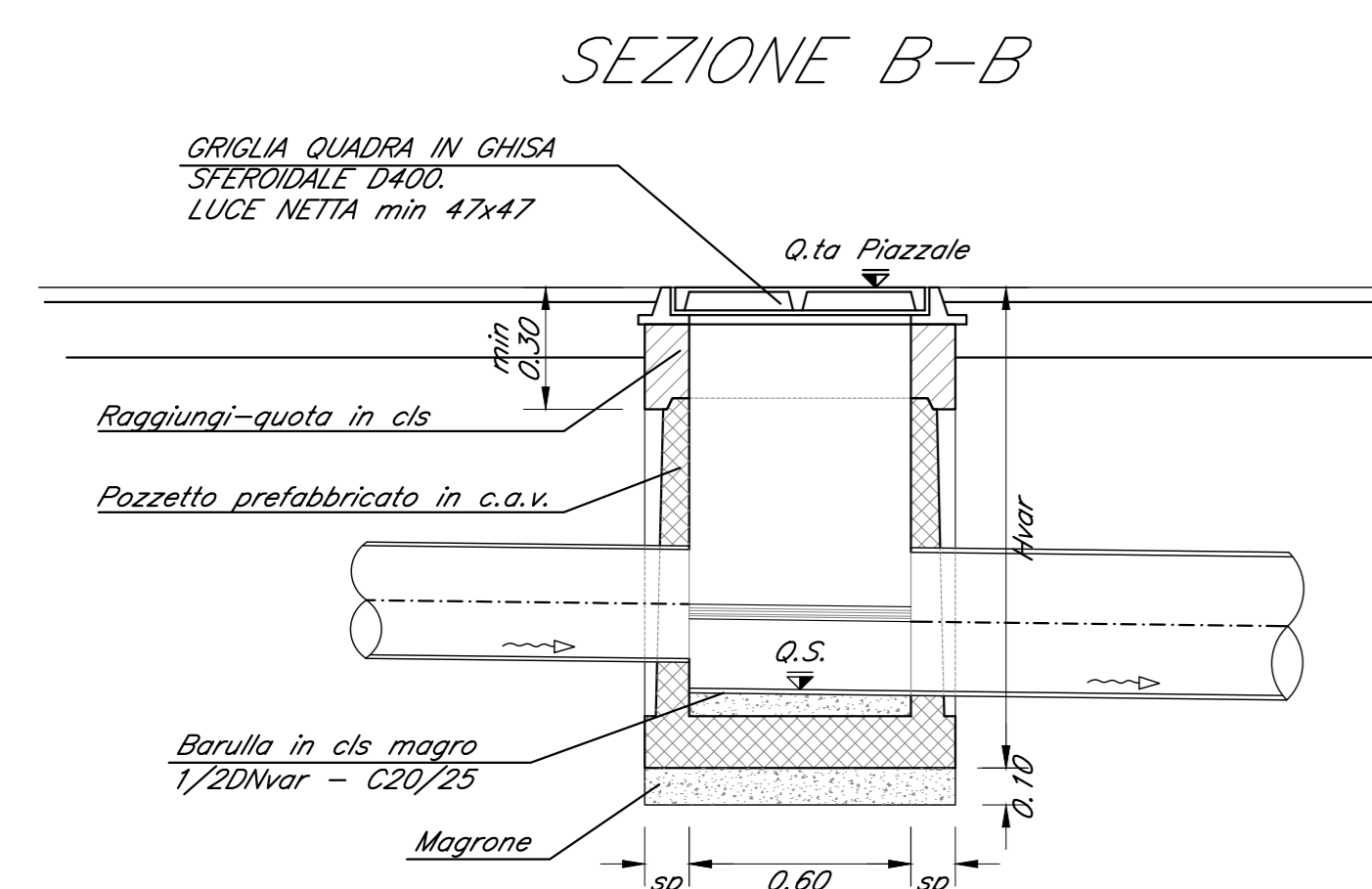
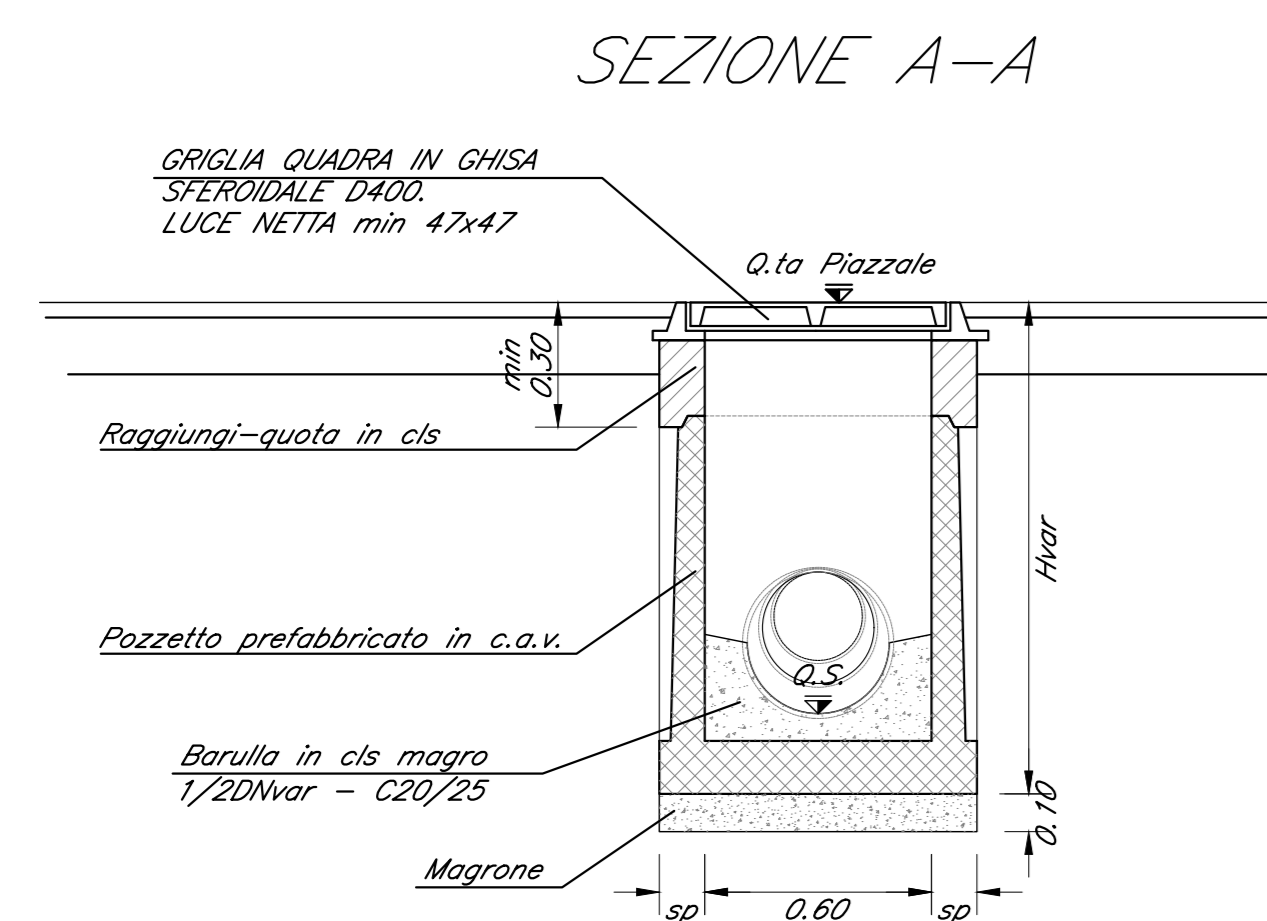
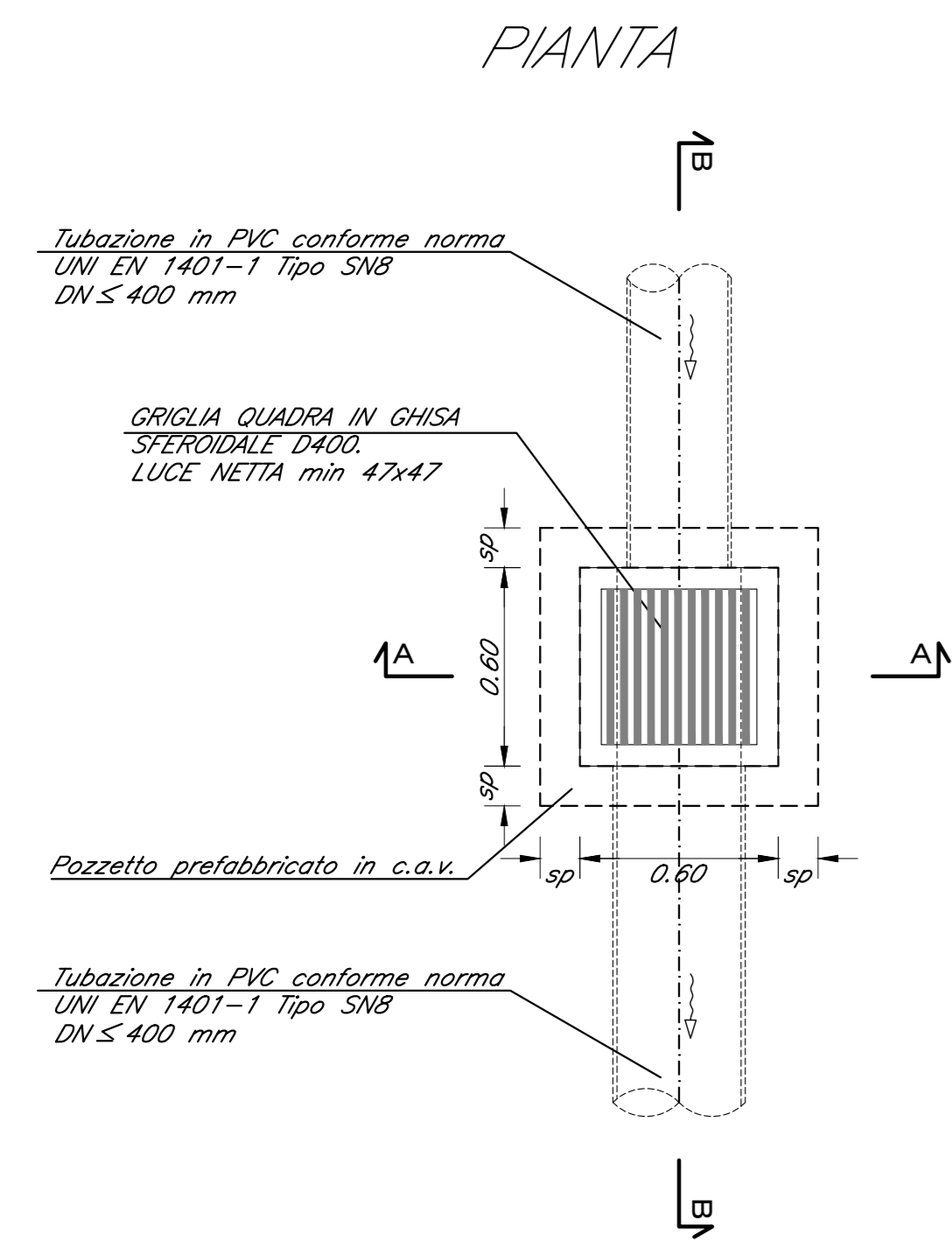
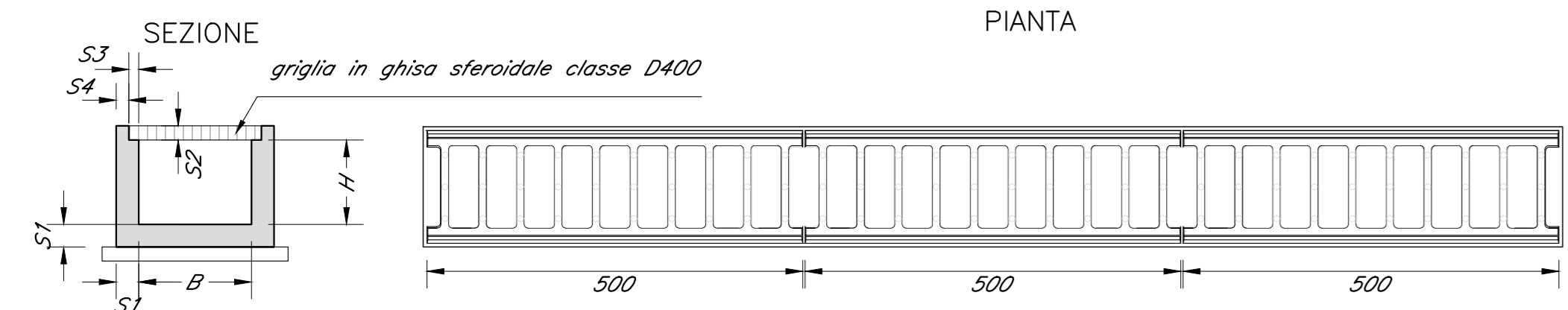


POZZETTO TIPO GRIGLIATO (DN<400 mm)
SCALA 1:20

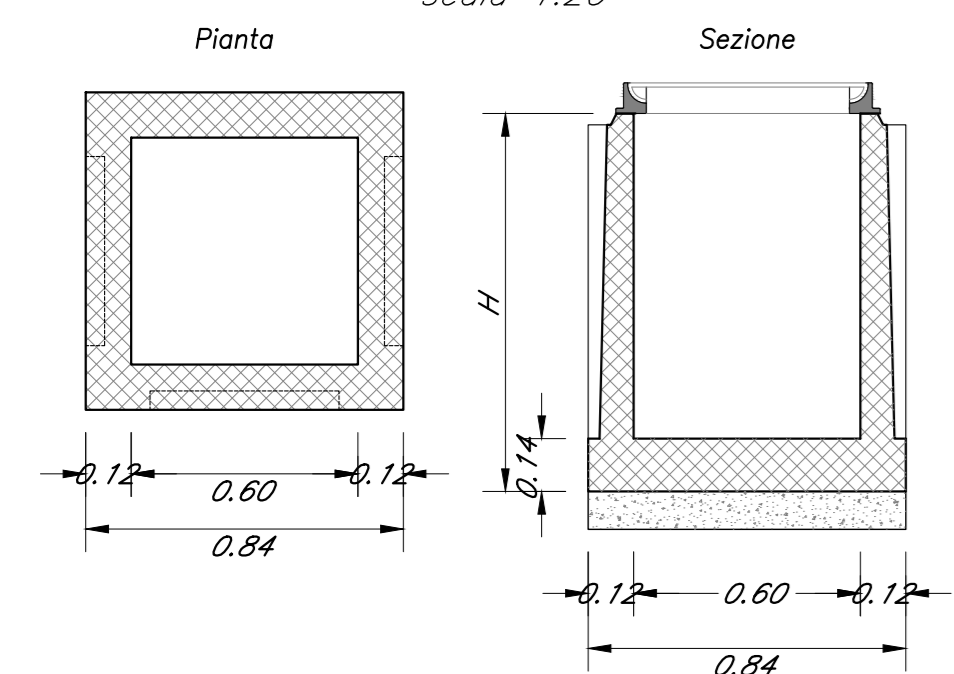


PARTICOLARE CANALETTA GRIGLIATA
scala 1:20

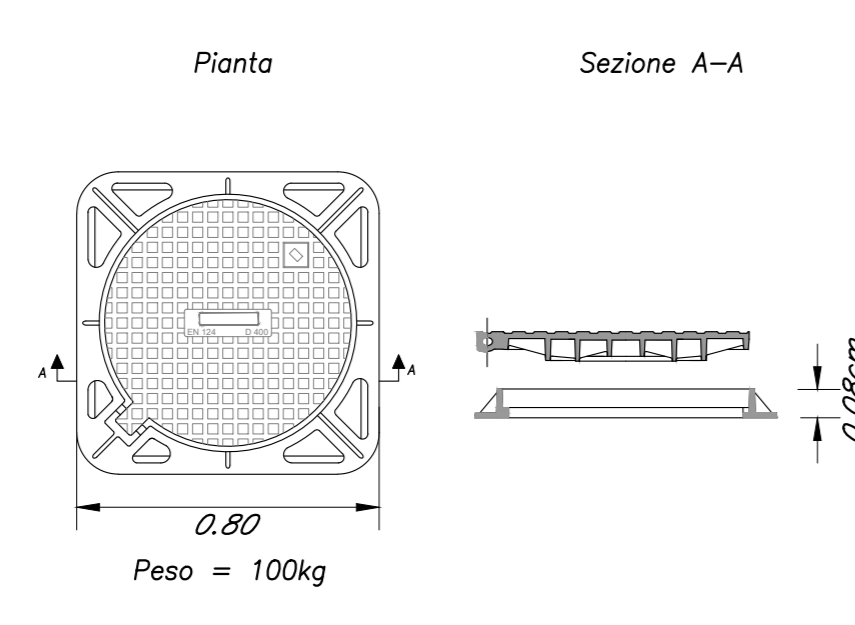


B(cm)	H(cm)	S1(cm)	S2(cm)	S3(cm)	S4(cm)
30	30	12.5	5	3.5	9
40	30	12.5	5	3.5	9
50	50	12.5	5	3.5	9

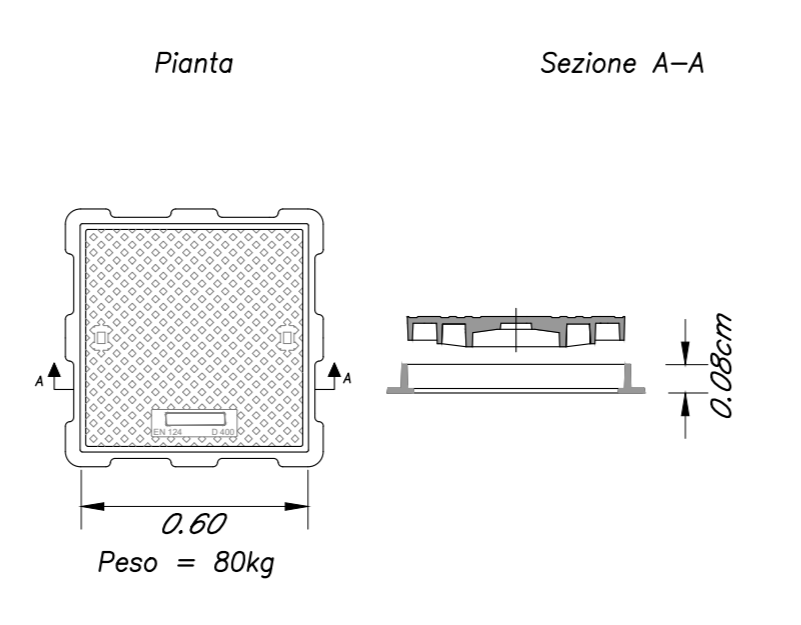
PARTICOLARE POZZETTO PREFABBRICATO IN CLS 0.60X0.60m
scala 1:20



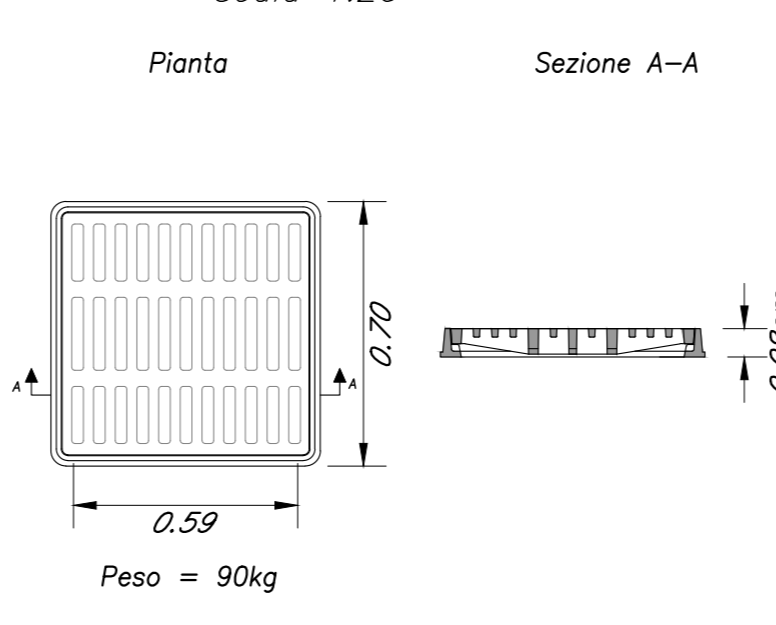
PARTICOLARE CHIUSINO 800x800 IN GHISA SFEROIDALE CARRABILE D400
scala 1:20



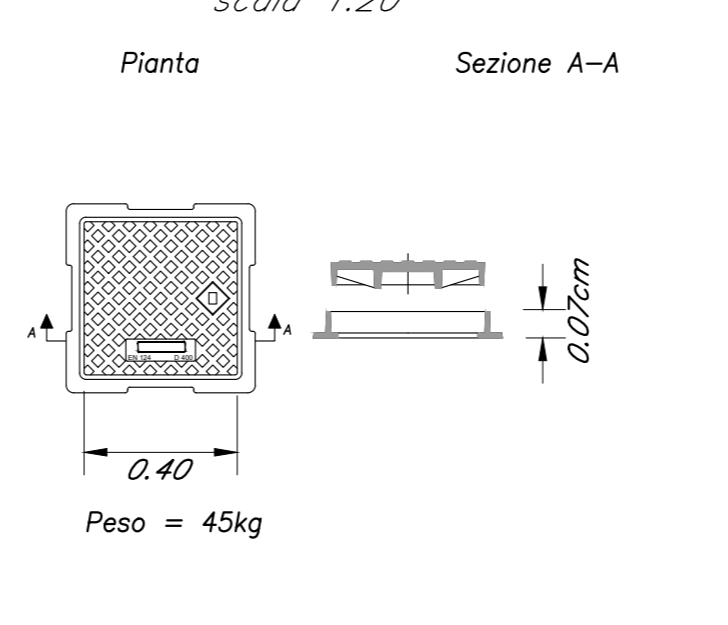
PARTICOLARE CHIUSINO 600x600 IN GHISA SFEROIDALE CARRABILE D400
scala 1:20



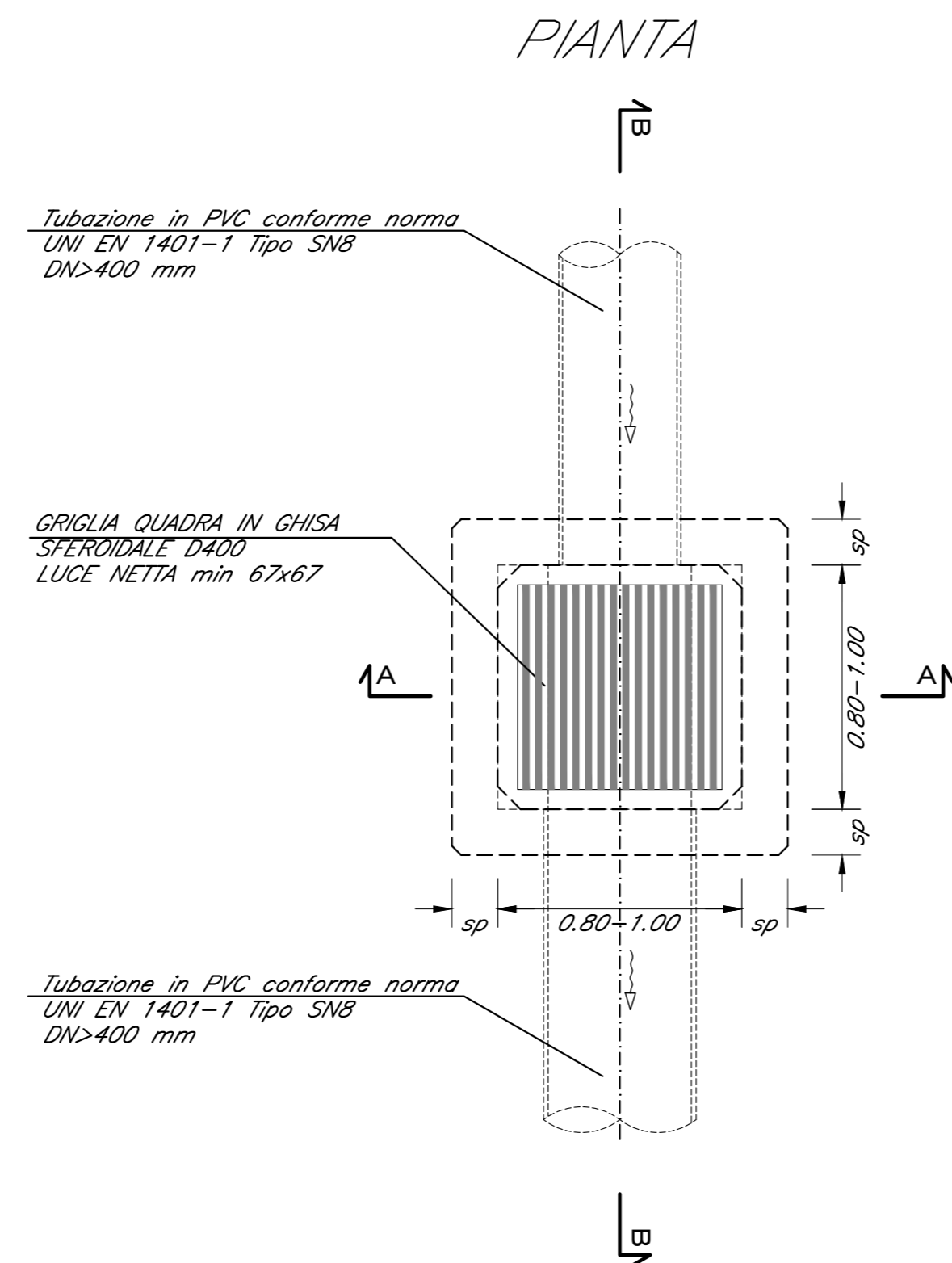
PARTICOLARE GRIGLIA IN GHISA SFEROIDALE CARRABILE D400
scala 1:20



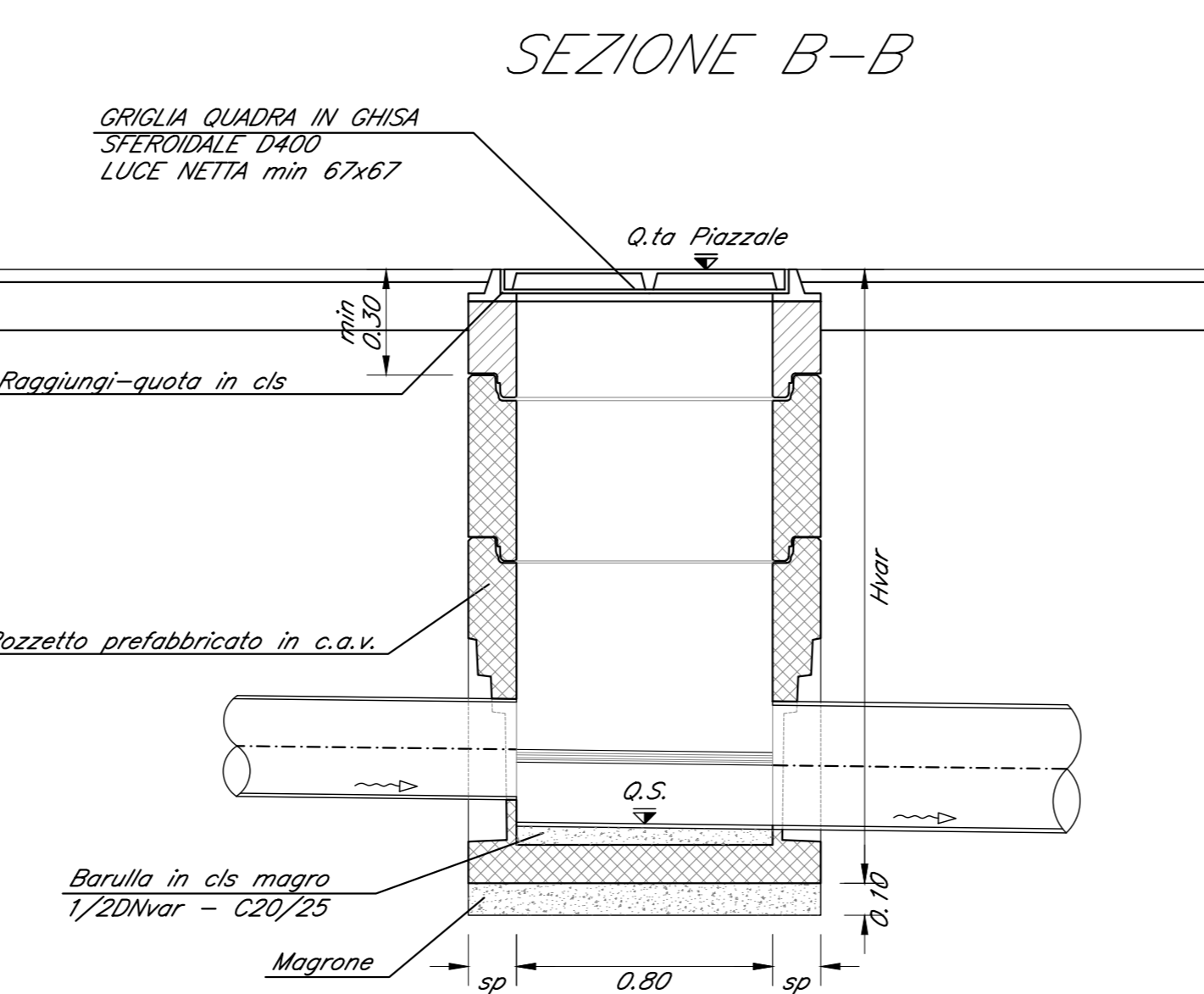
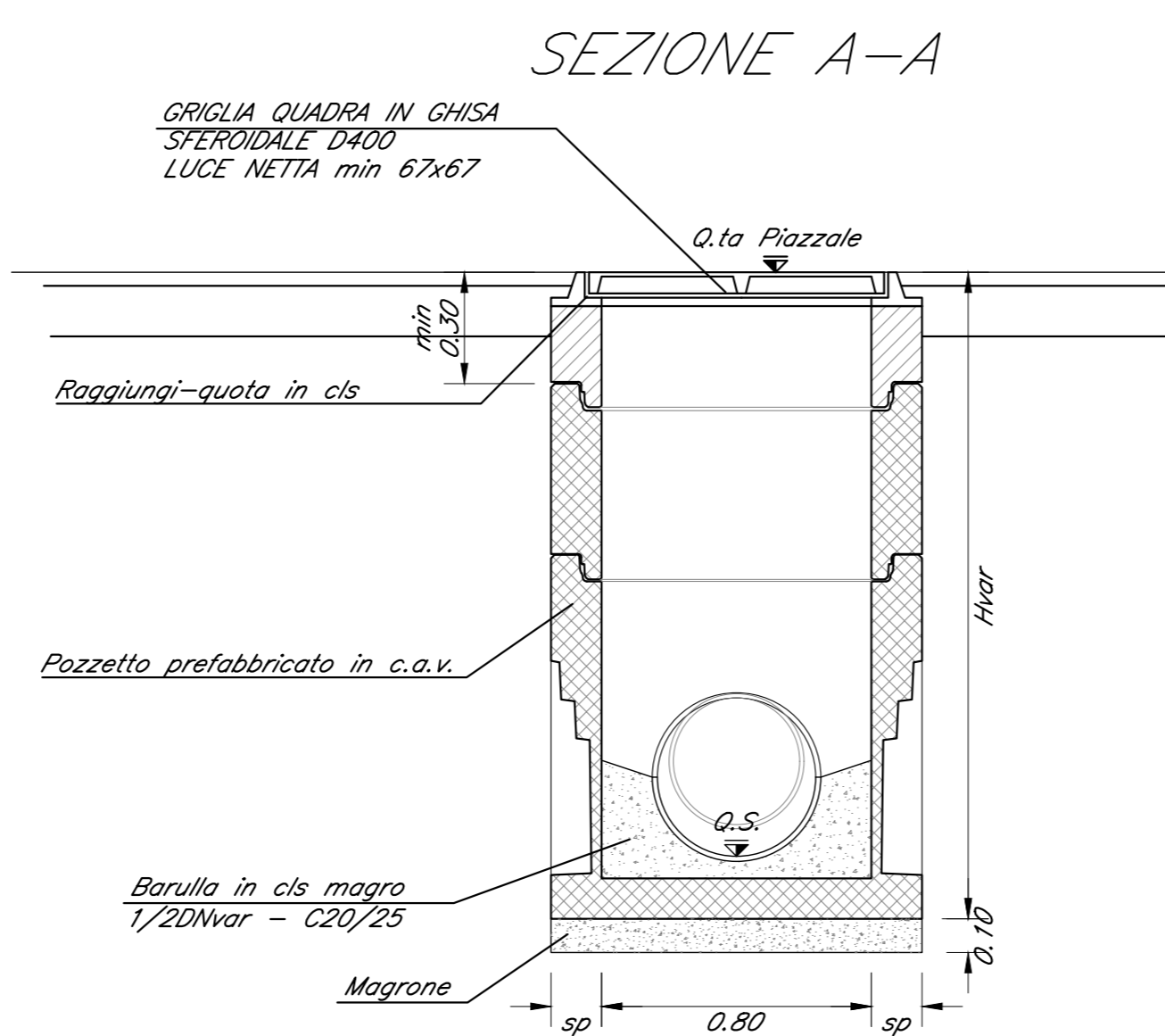
PARTICOLARE CHIUSINO 400x400 IN GHISA SFEROIDALE classe D400
scala 1:20



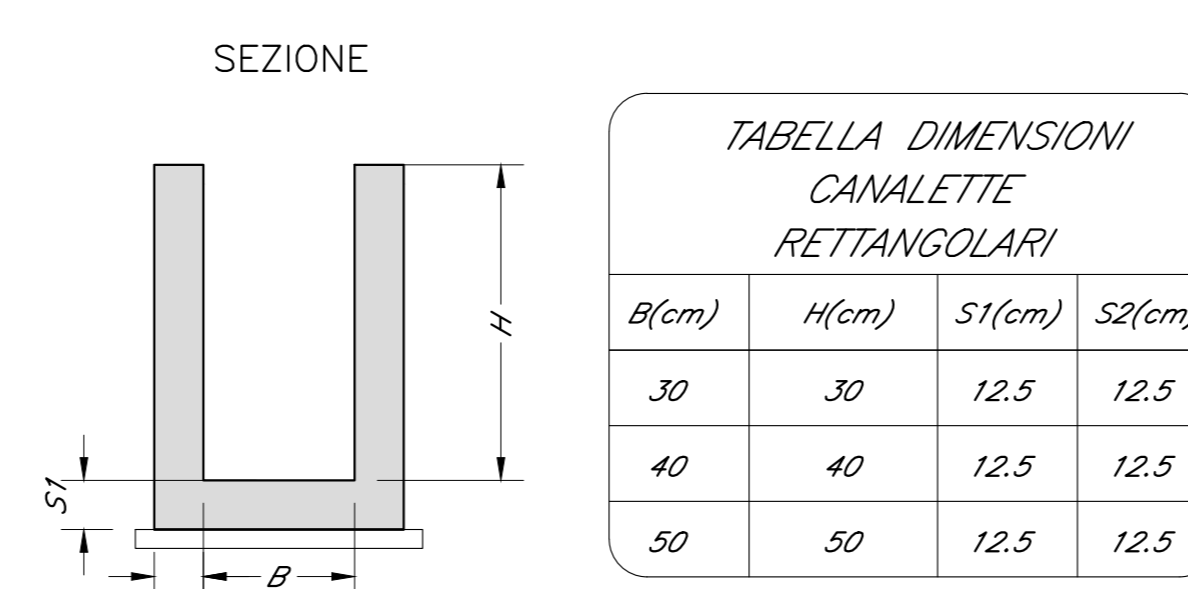
POZZETTO TIPO GRIGLIATO (DN≥400 mm)
SCALA 1:20



Nota:
Per tubazioni di ingresso e/o uscita DN 500-630 prevedere pozzetto 0,8x0,8m
Per tubazioni di ingresso e/o uscita DN ≥ 800 prevedere pozzetto 1,0x1,0m

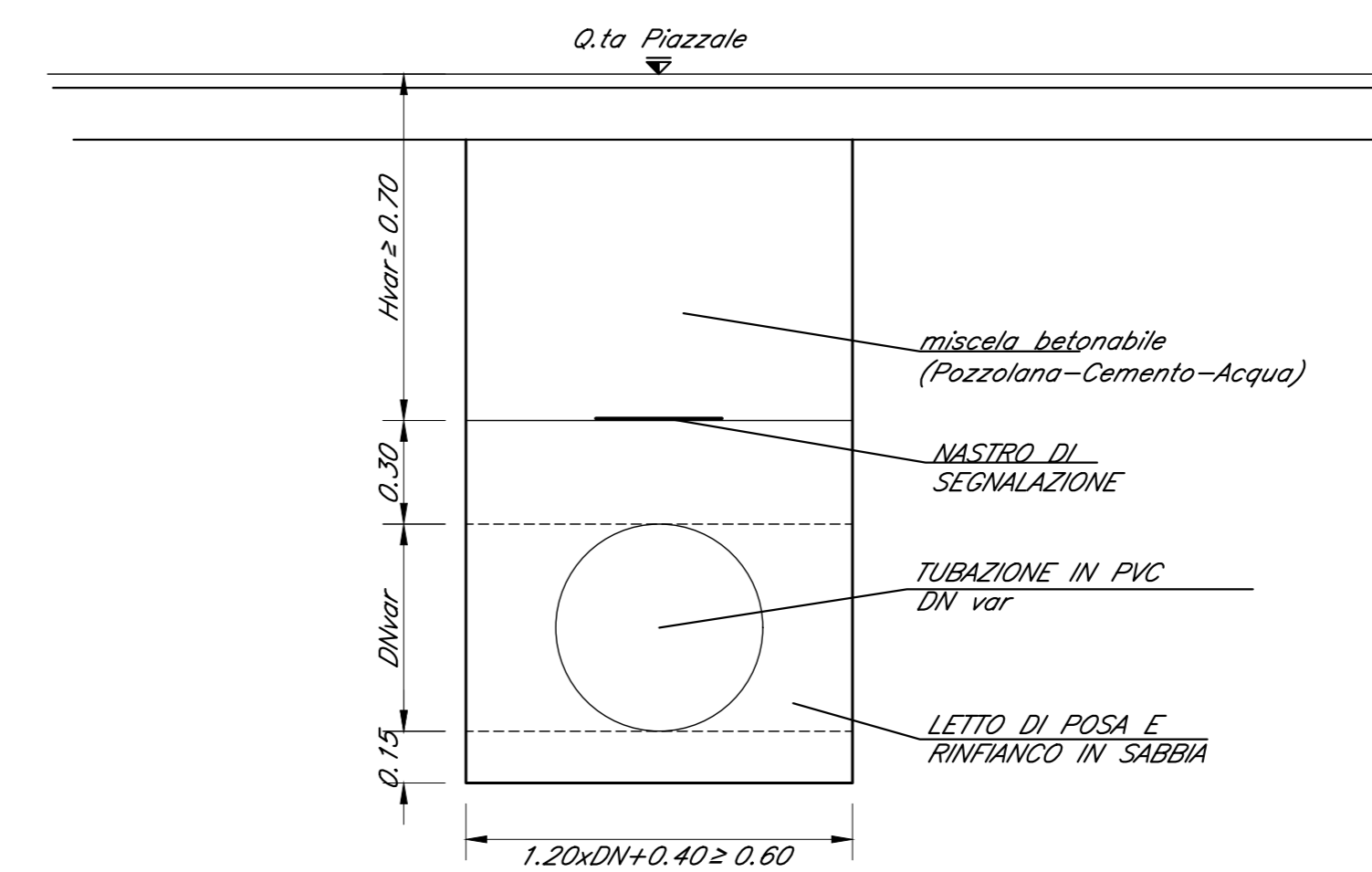


PARTICOLARE CANALETTA RETTANGOLARE
scala 1:20



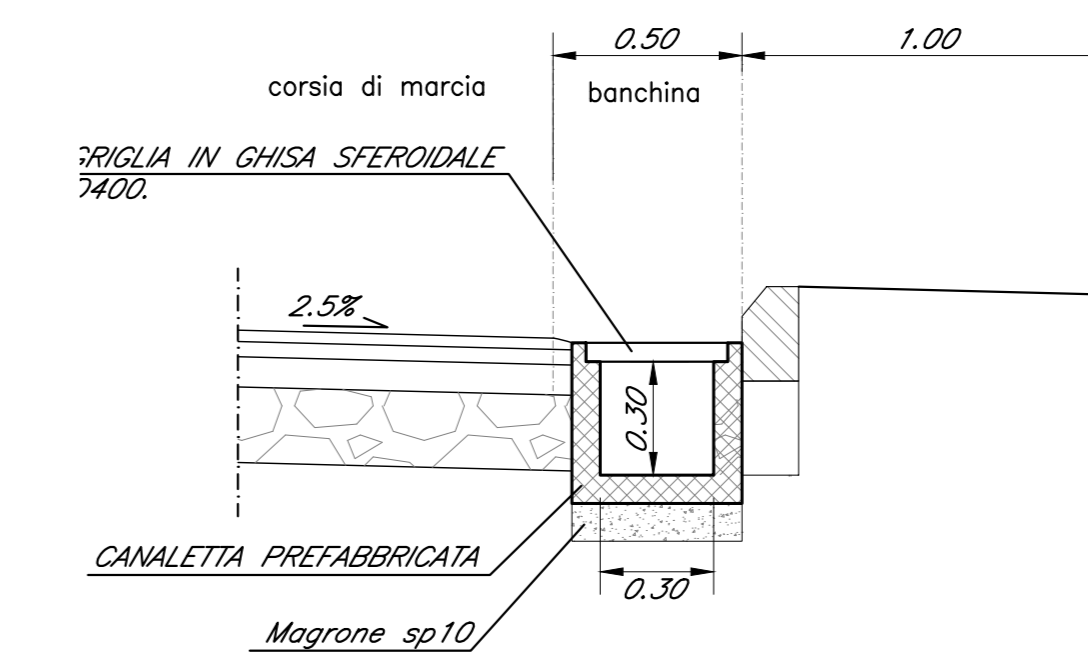
B(cm)	H(cm)	S1(cm)	S2(cm)
30	30	12.5	12.5
40	40	12.5	12.5
50	50	12.5	12.5

TUBAZIONI SEZIONE TIPO DI SCAVO
SCALA 1:20

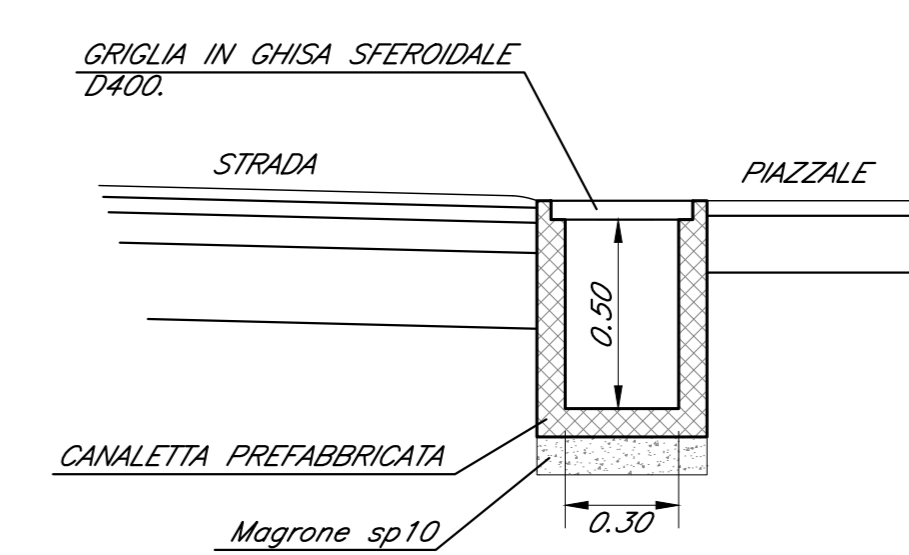


NOTA:
Per h<0.70 RINFANCO IN CLS C20/25 CON RETE e.s. #8 15/15

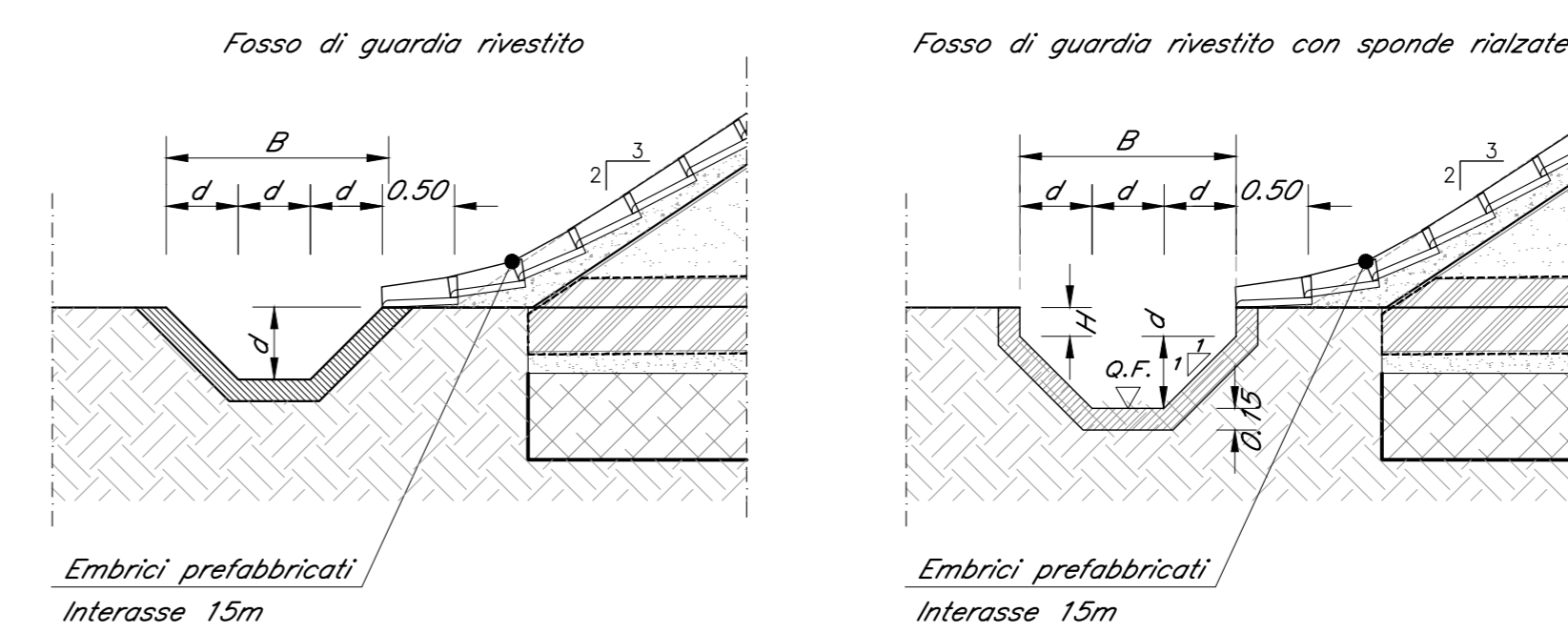
DRENAGGIO TRINCEA - SEZIONE TIPO
SCALA 1:20



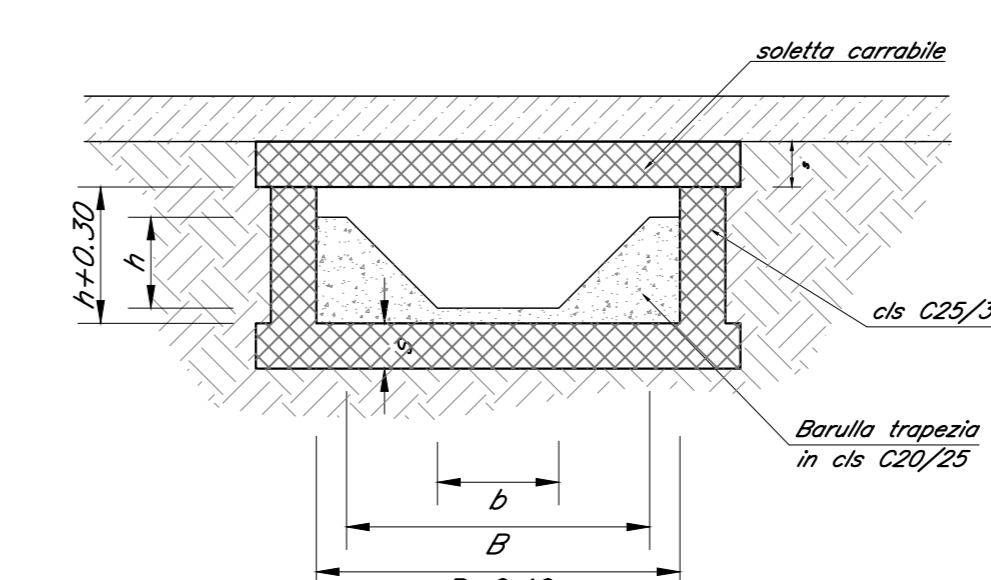
CANALETTA RETTANGOLARE SEZIONE TIPO
SCALA 1:20



SEZIONE TIPO DI DRENAGGIO IN RILEVATO
SCALA 1:50



CAVALCAFOSCO - SEZIONE TIPO
SCALA 1:50



TUBAZIONI
- Tubi in PVC rigido a parete compatta per sistemi in tubazione di materia plastica per fognatura e scarichi industriali - SN8 non in pressione secondo la norma UNI EN 1401-1

COMMITTENTE: **RFI** RETE FERROVIARIA ITALIANA GRUPPO FERROVIE DELLO STATO ITALIANE

PROGETTAZIONE: **ITALFERR** SUPERINFRASTRUTTURE ITALIANE

DIRETTRICE FERROVIARIA MESSINA - CATANIA - PALERMO
NUOVO COLLEGAMENTO PALERMO - CATANIA

U.O. INFRASTRUTTURE CENTRO

PROGETTO DEFINITIVO

TRATTA CALTANISSETTA XIRBI - NUOVA ENNA (LOTTO 4A)

IDROLOGIA E IDRAULICA
Drenaggio piattaforma
Opere Tipologiche - Drenaggio Stazioni e Piazzali

SCALA: **varie**

Rev.	Descrizione	Redatto	Data	Verificato	Data	Approvato	Data	Autorizzato Data
A	Emissione Esecutiva	21/03/2020	21/03/2020	21/03/2020	21/03/2020	21/03/2020	21/03/2020	21/03/2020
B	Emissione Esecutiva	21/03/2020	21/03/2020	21/03/2020	21/03/2020	21/03/2020	21/03/2020	21/03/2020

File: R3SU.4.0.D.29.BZ.ID.00.0.2.006 B n. Elab.: 29_600