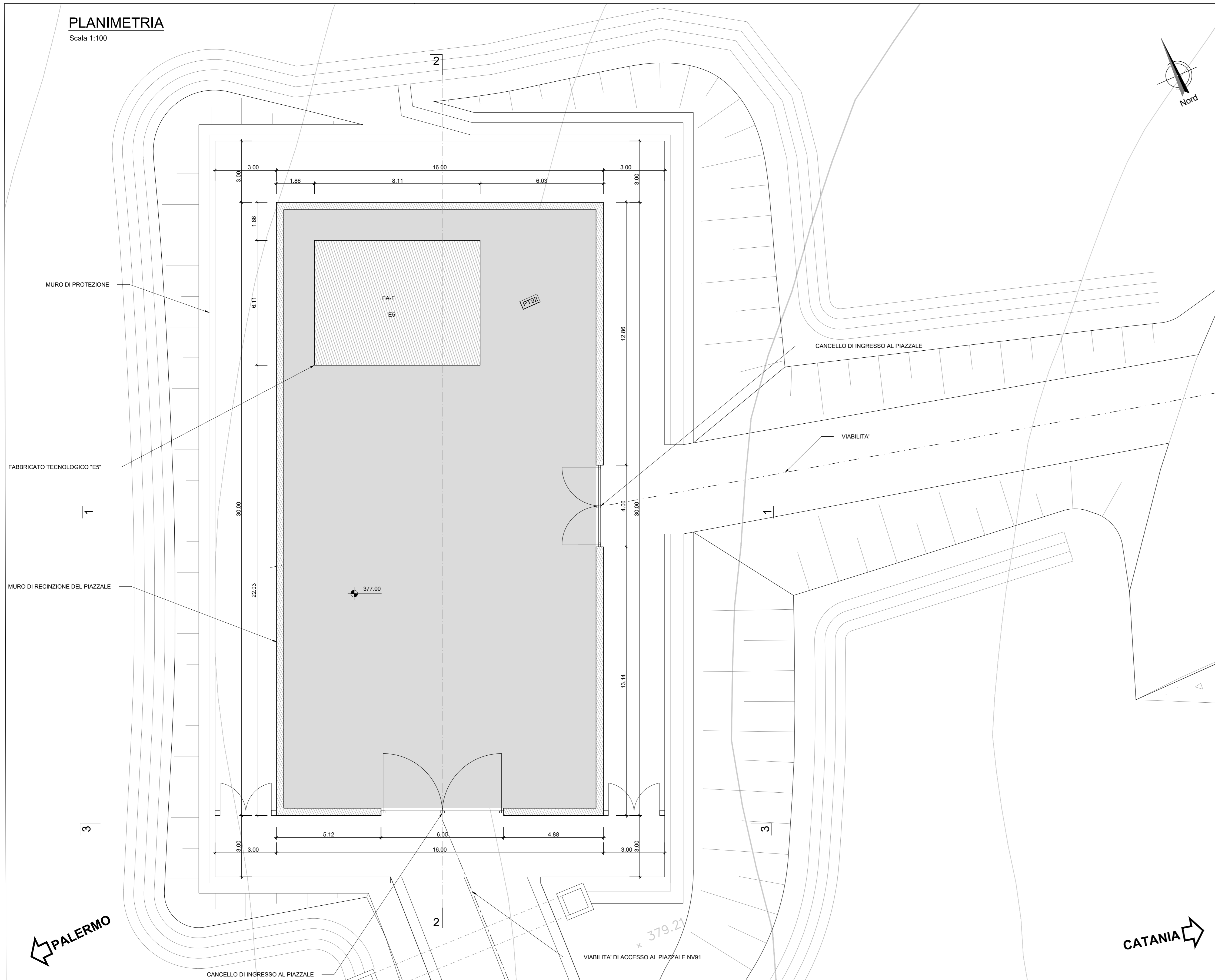
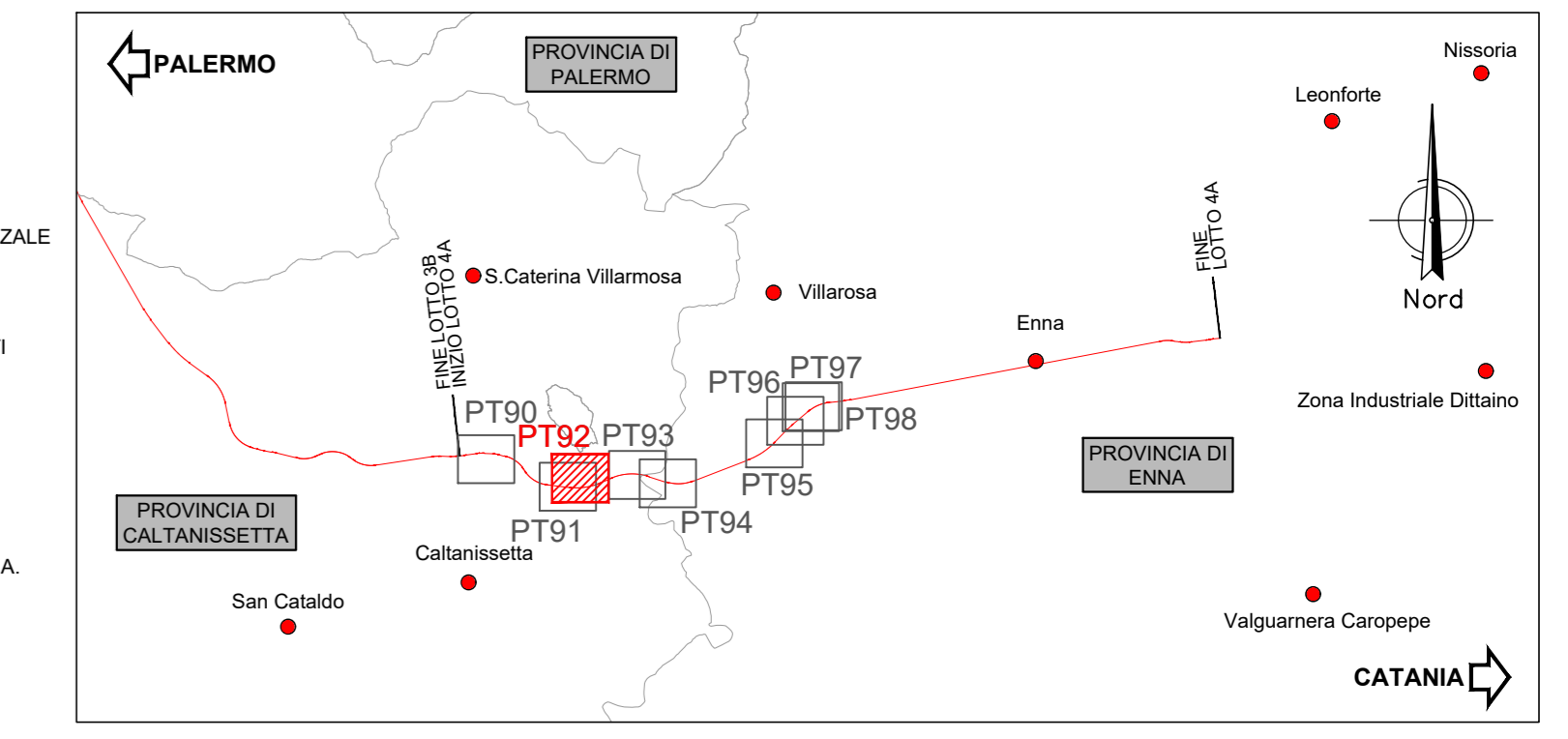
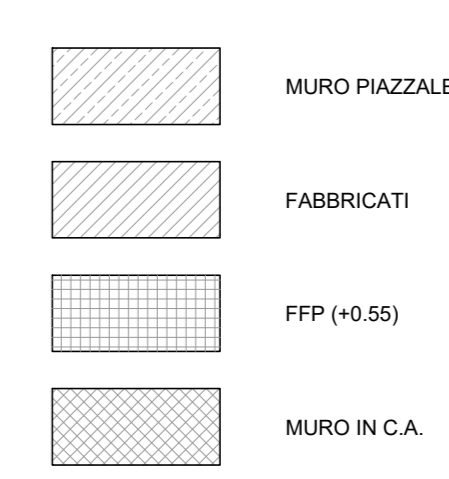


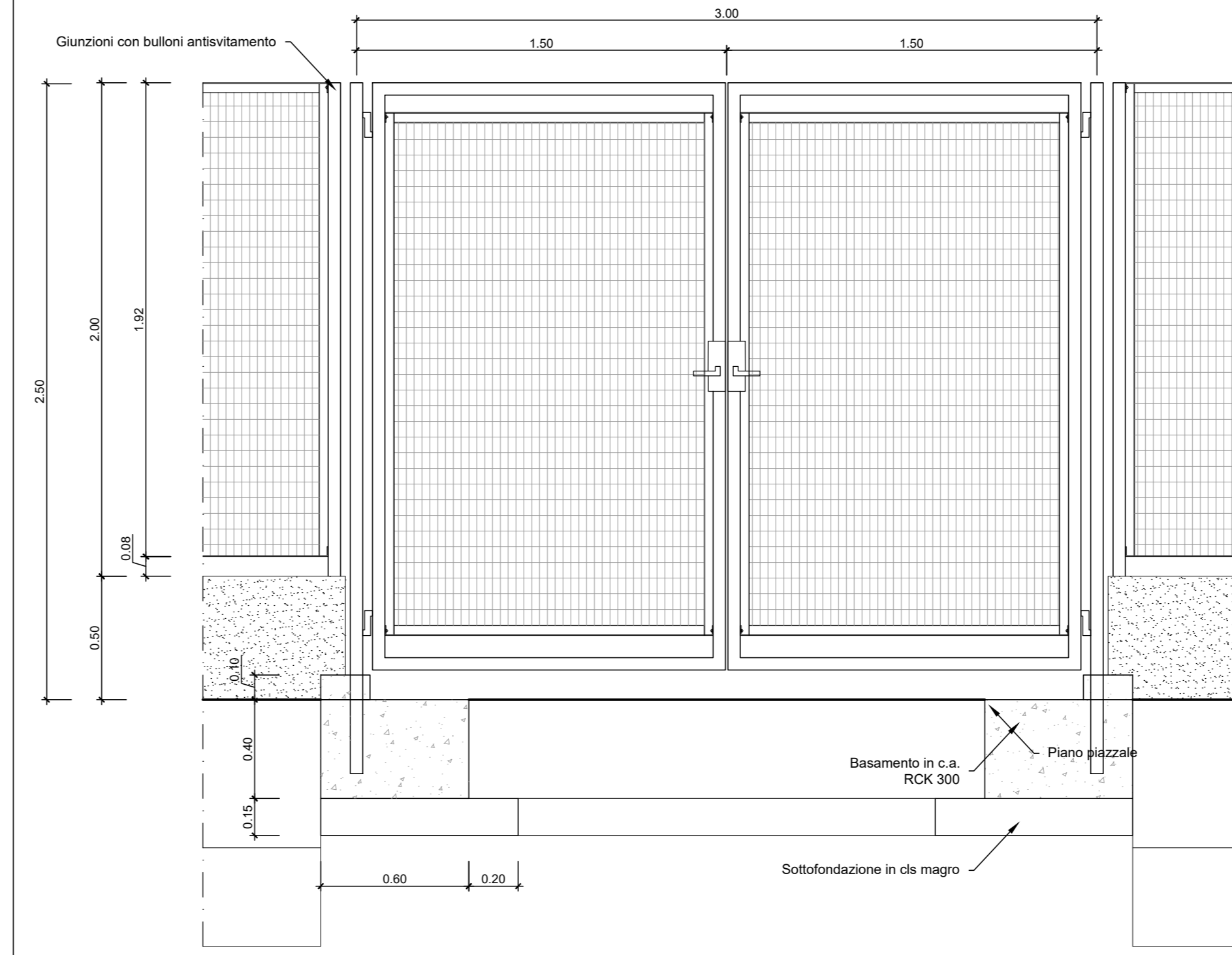
PLANIMETRIA
Scala 1:100



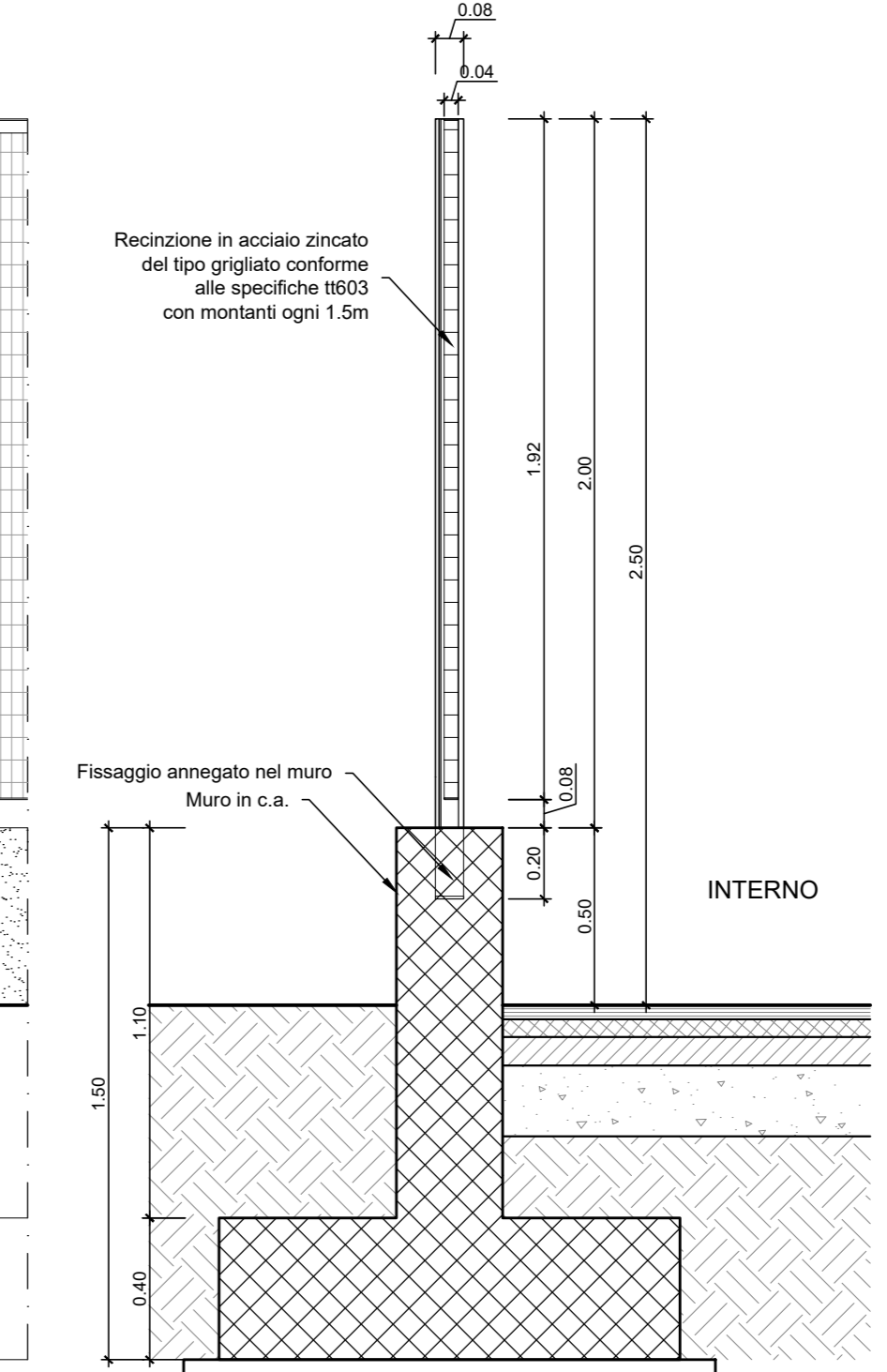
LEGENDA



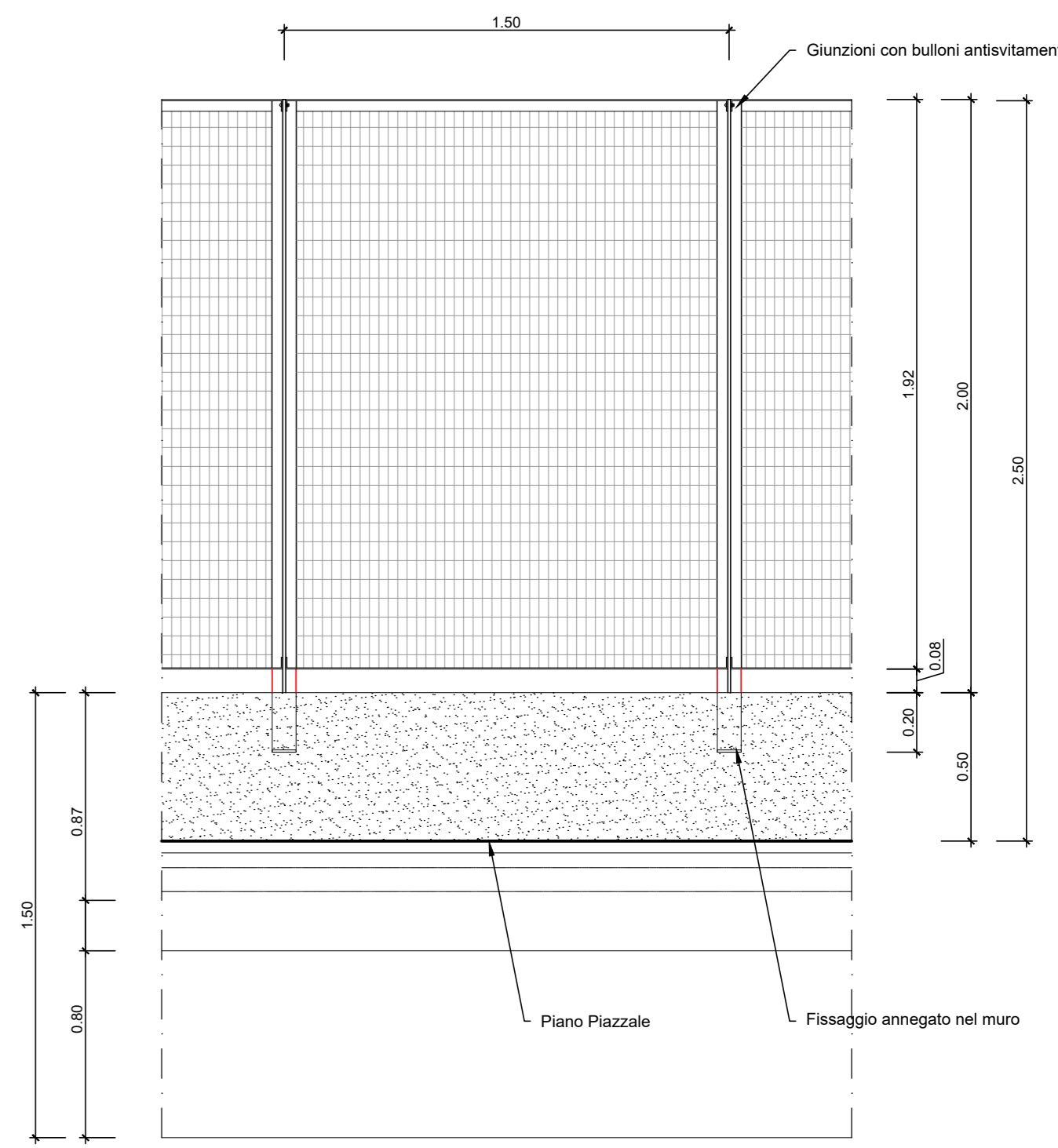
PARTICOLARE CANCELLO DI ACCESSO AL PIAZZALE
Scala 1:20



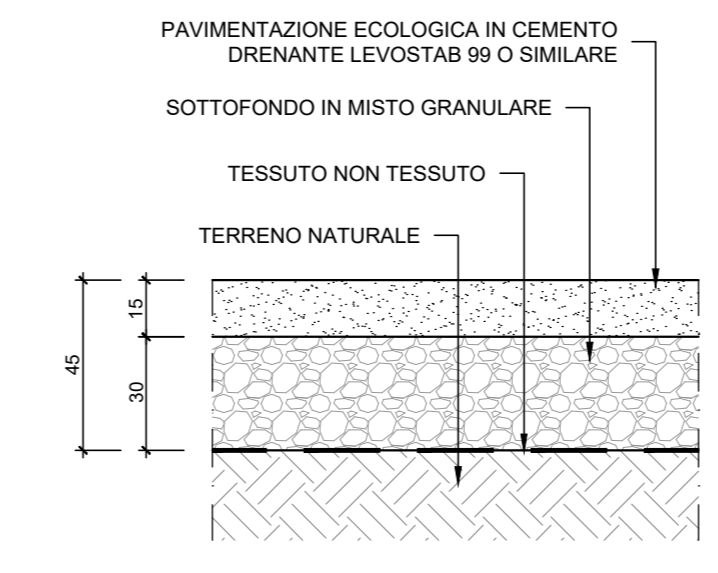
PARTICOLARE SEZIONE RECINZIONE PIAZZALE
Scala 1:20



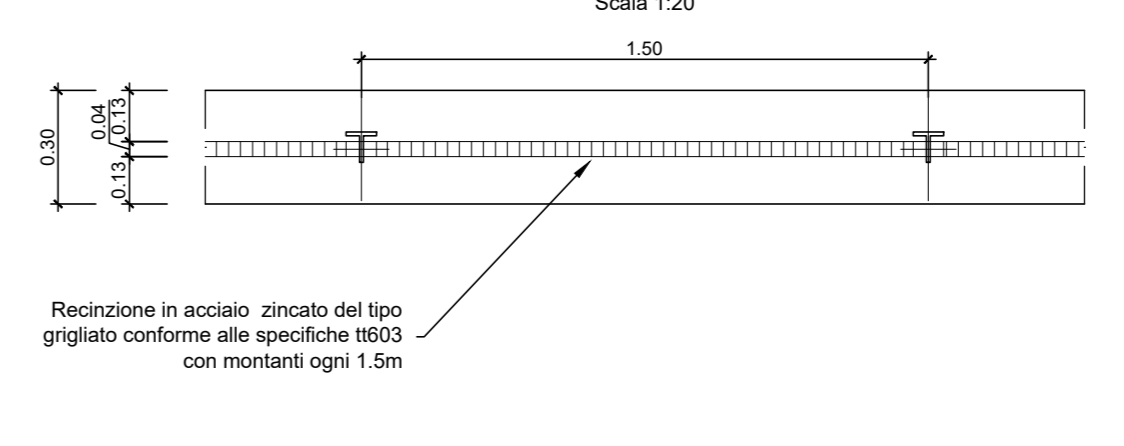
PARTICOLARE PROSPETTO RECINZIONE PIAZZALE
Scala 1:20



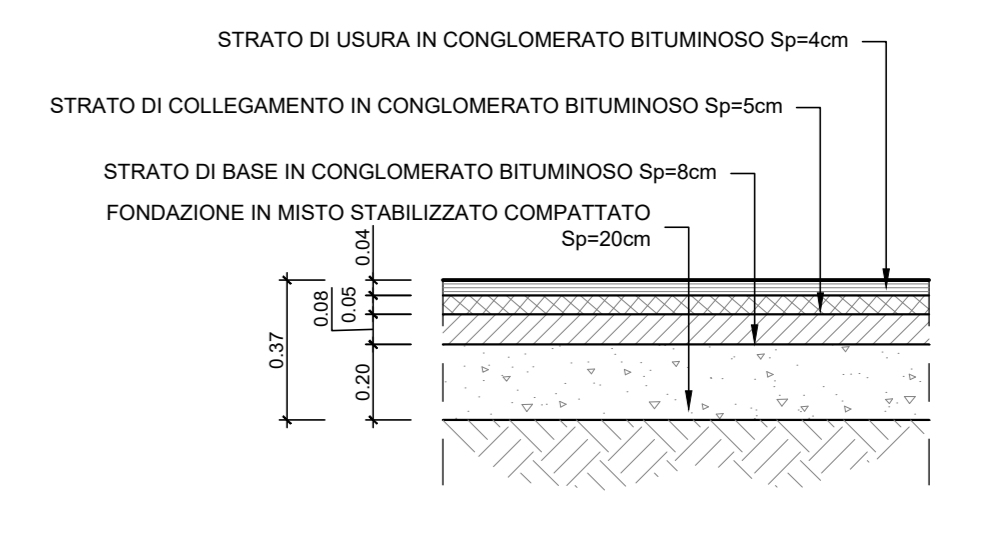
PAVIMENTAZIONE PIAZZALE DI EMERGENZA
Scala 1:20



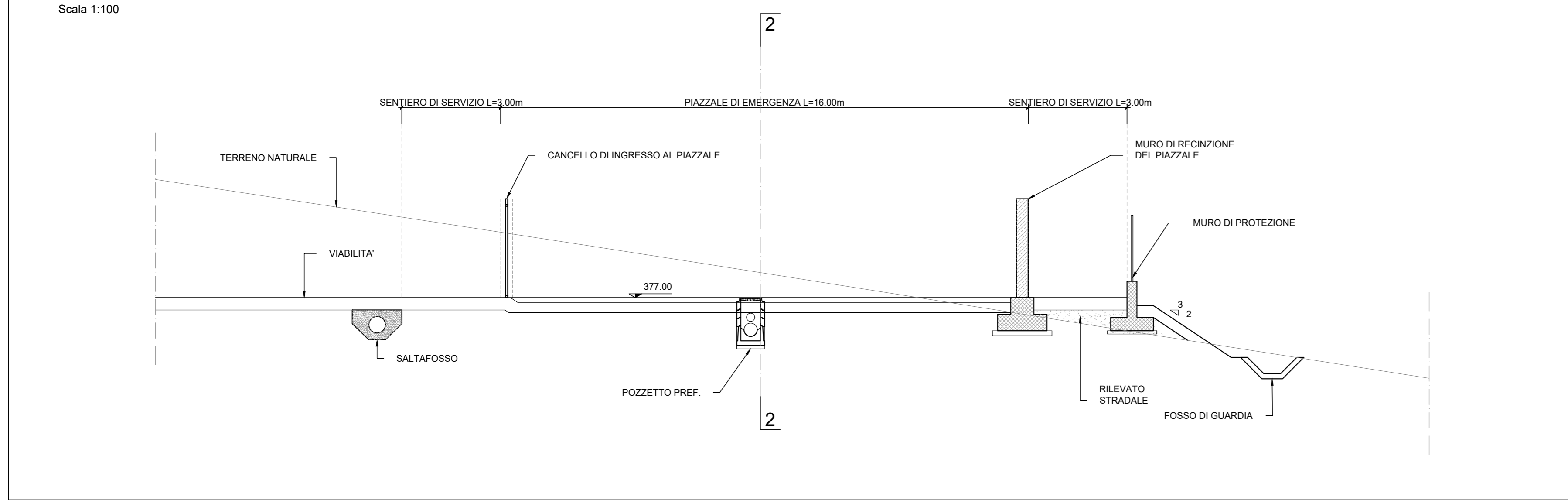
PARTICOLARE PIANTA RECINZIONE PIAZZALE
Scala 1:20



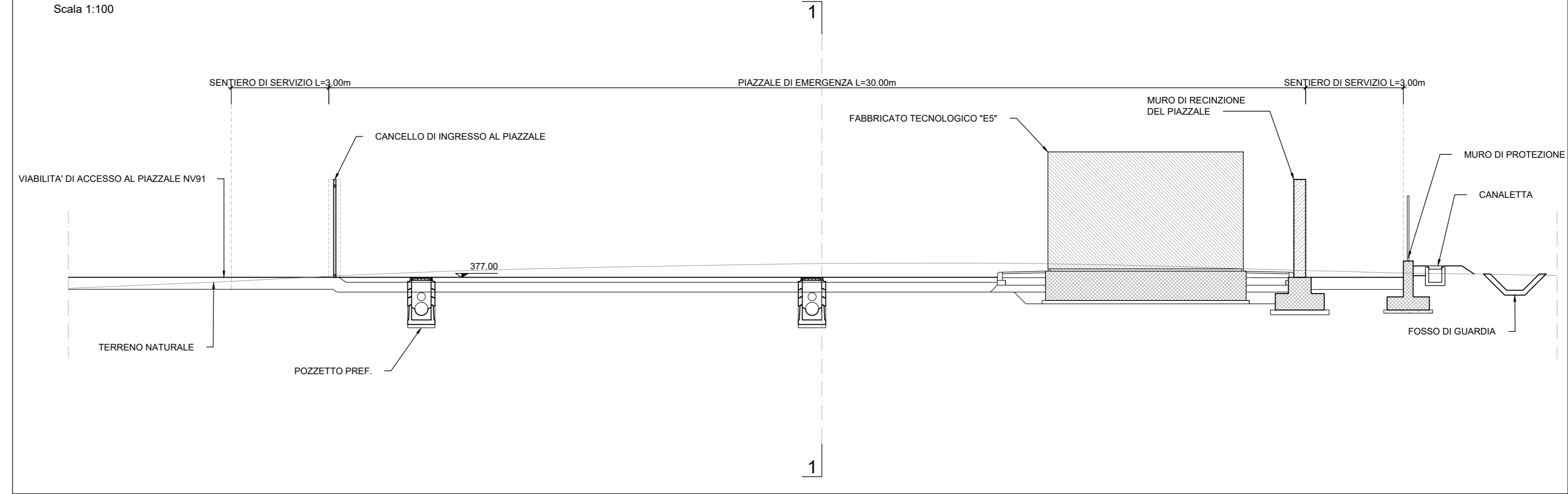
PAVIMENTAZIONE STRADELLO DI SERVIZIO
Scala 1:20



SEZIONE 1-1
Scala 1:100



SEZIONE 2-2
Scala 1:100



SEZIONE 3-3
Scala 1:100

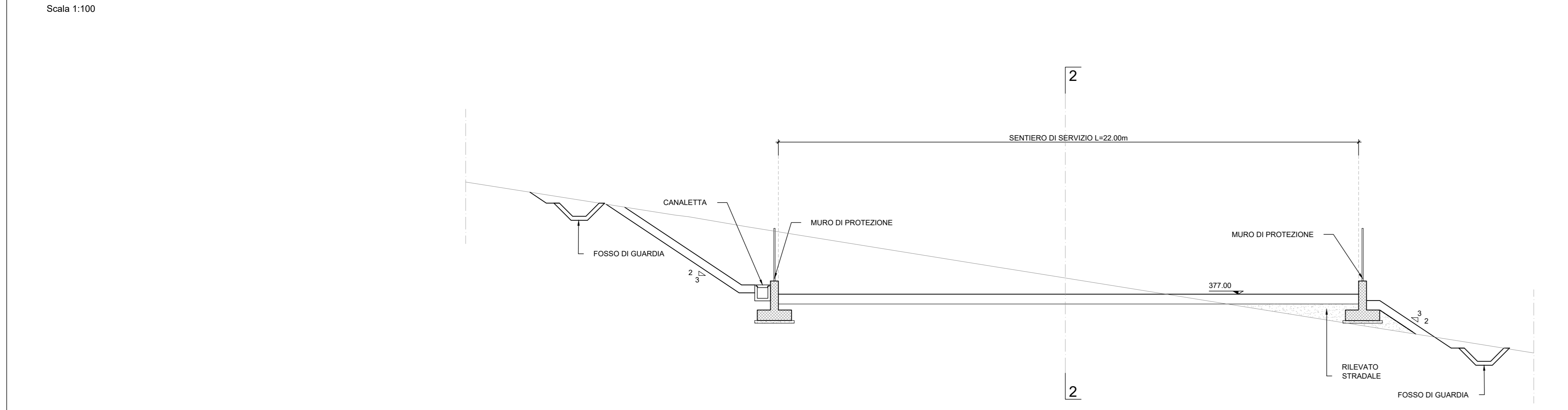


TABELLA RIASSUNTIVA

| MOVIMENTI TERRA | |
|-----------------|------------|
| SCOTICO | 1294.37 mc |
| BONIFICA | 288.18 mc |
| RILEVATO | 180.57 mc |

COMMITTENTE: 
 PROGETTAZIONE: 

DIRETTRICE FERROVIARIA MESSINA - CATANIA - PALERMO
NUOVO COLLEGAMENTO PALERMO - CATANIA

U.O.
PROGETTO DEFINITIVO
TRATTA CALTANISSETTA XIRBI - NUOVA ENNA (LOTTO 4A)

PIAZZALI
 PT92 - Uscita di emergenza Galleria Montestretto
 Planimetria e sezioni piazzale

SCALA: 1:100

| Rev. | Descrizione | Redatto | Data | Verificato | Data | Approvato | Data | Autorizzato Data |
|------|-------------|---------|------|------------|------|-----------|------|------------------|
| | | | | | | | | Apr-2020 |

File: RS3U.4.0.D.29.PA.PT.92.0.0.001.B n. Elab.: 29_605