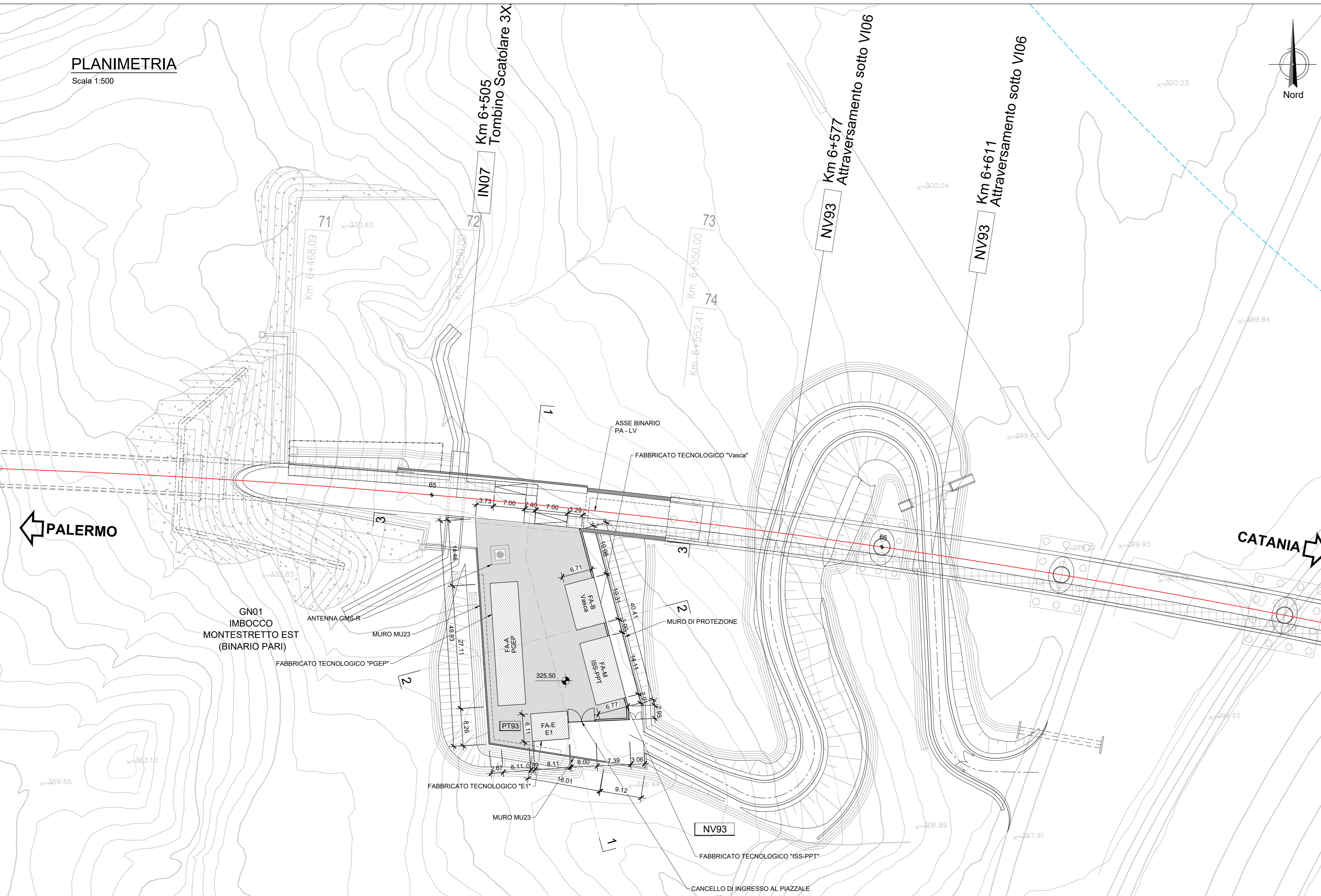
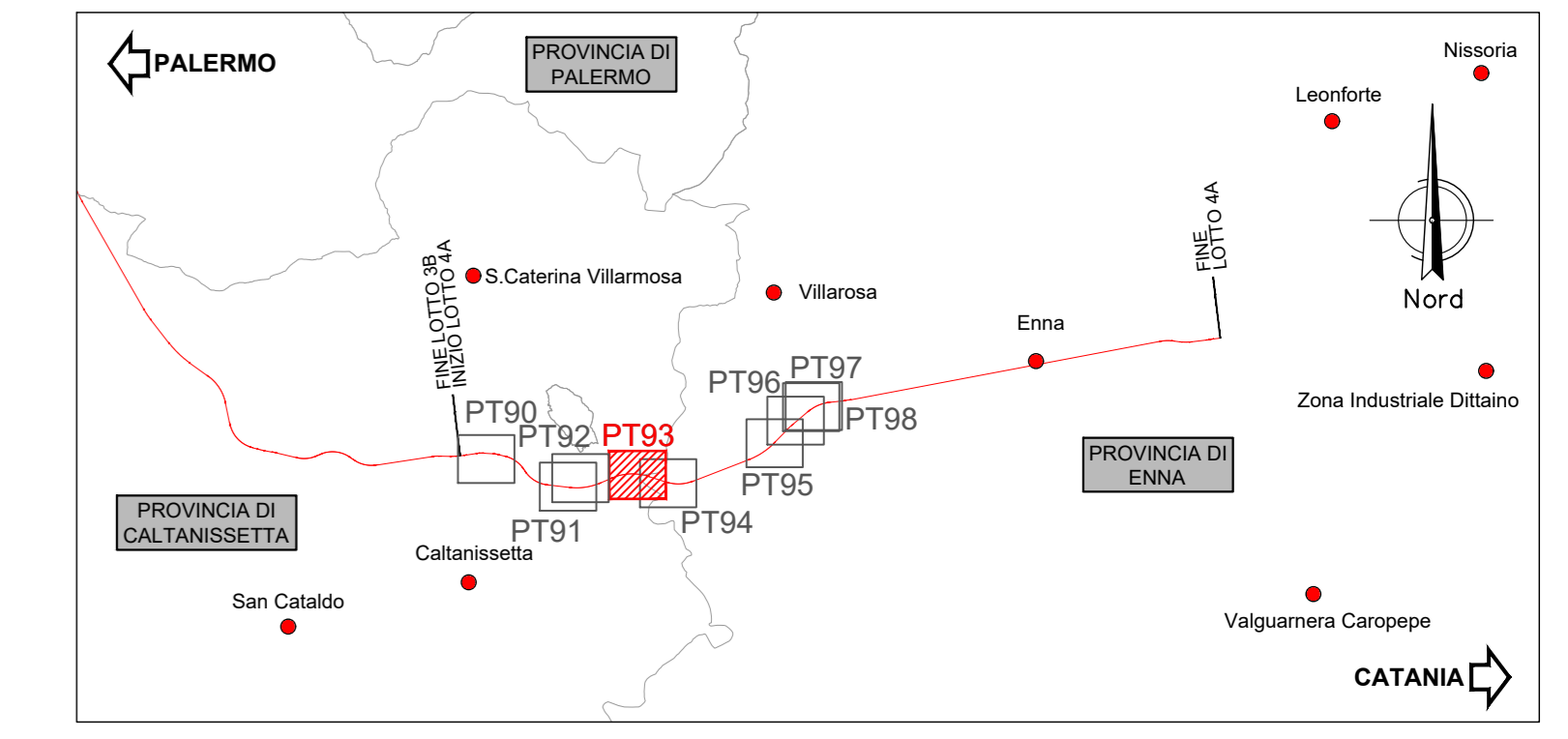
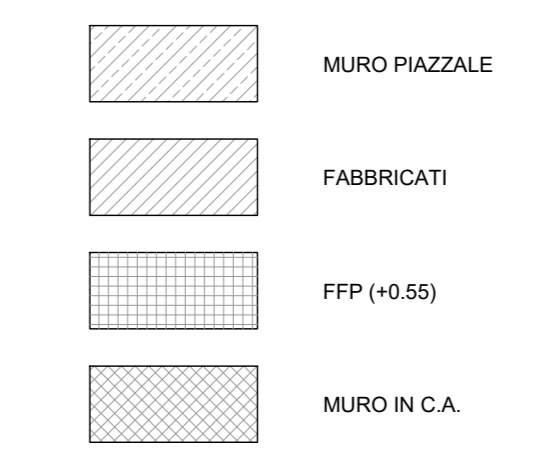


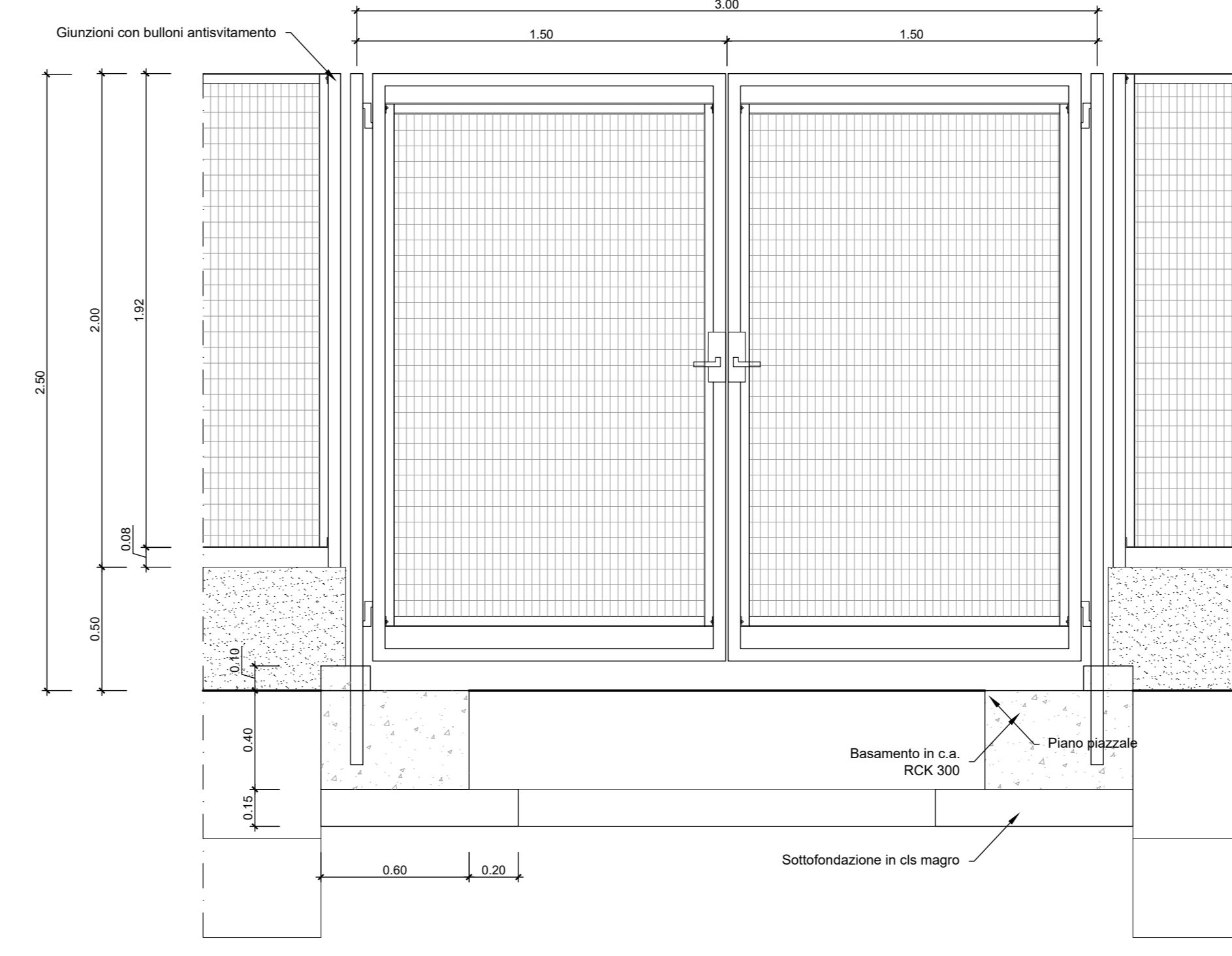
PLANIMETRIA
Scala 1:500



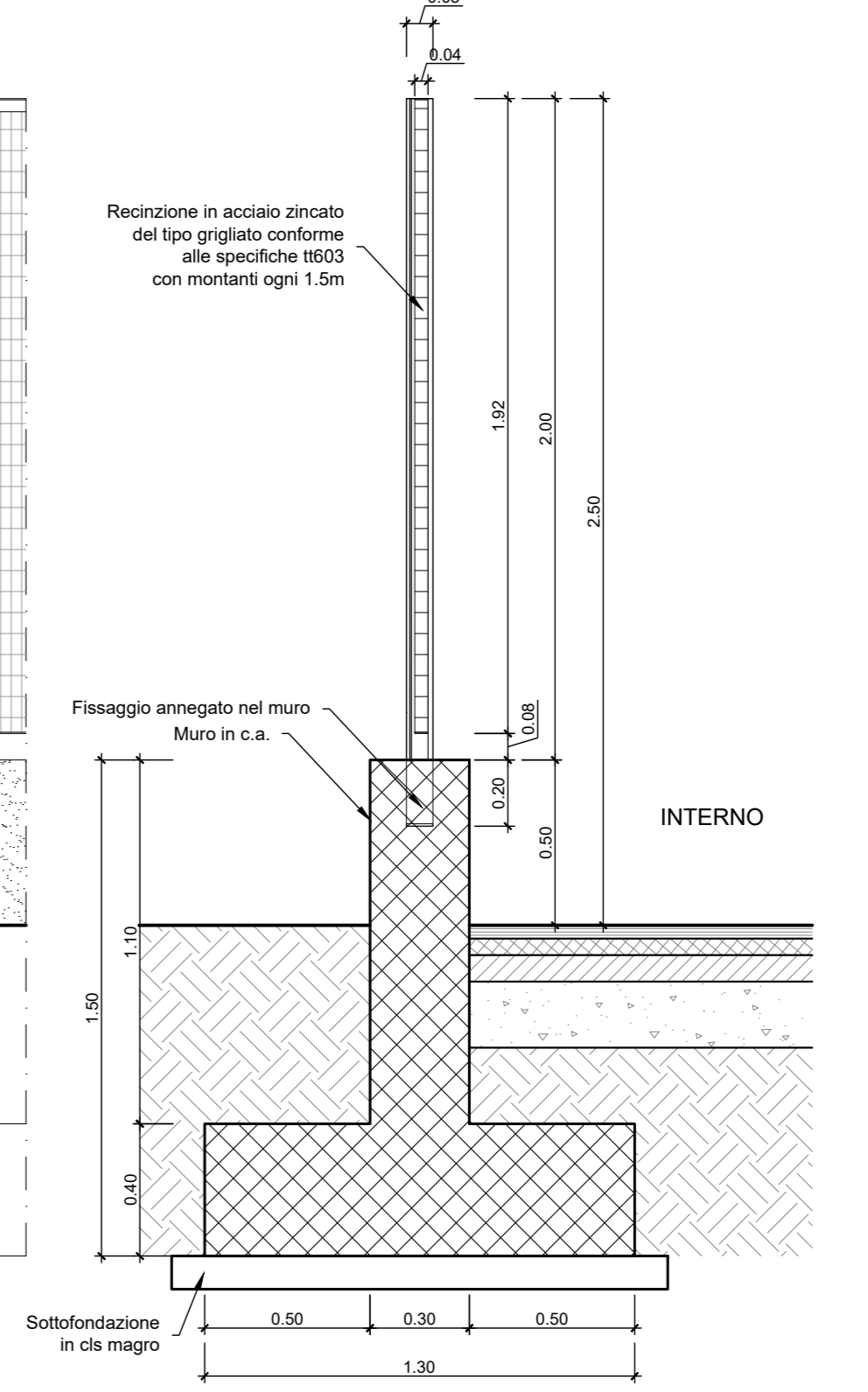
LEGENDA



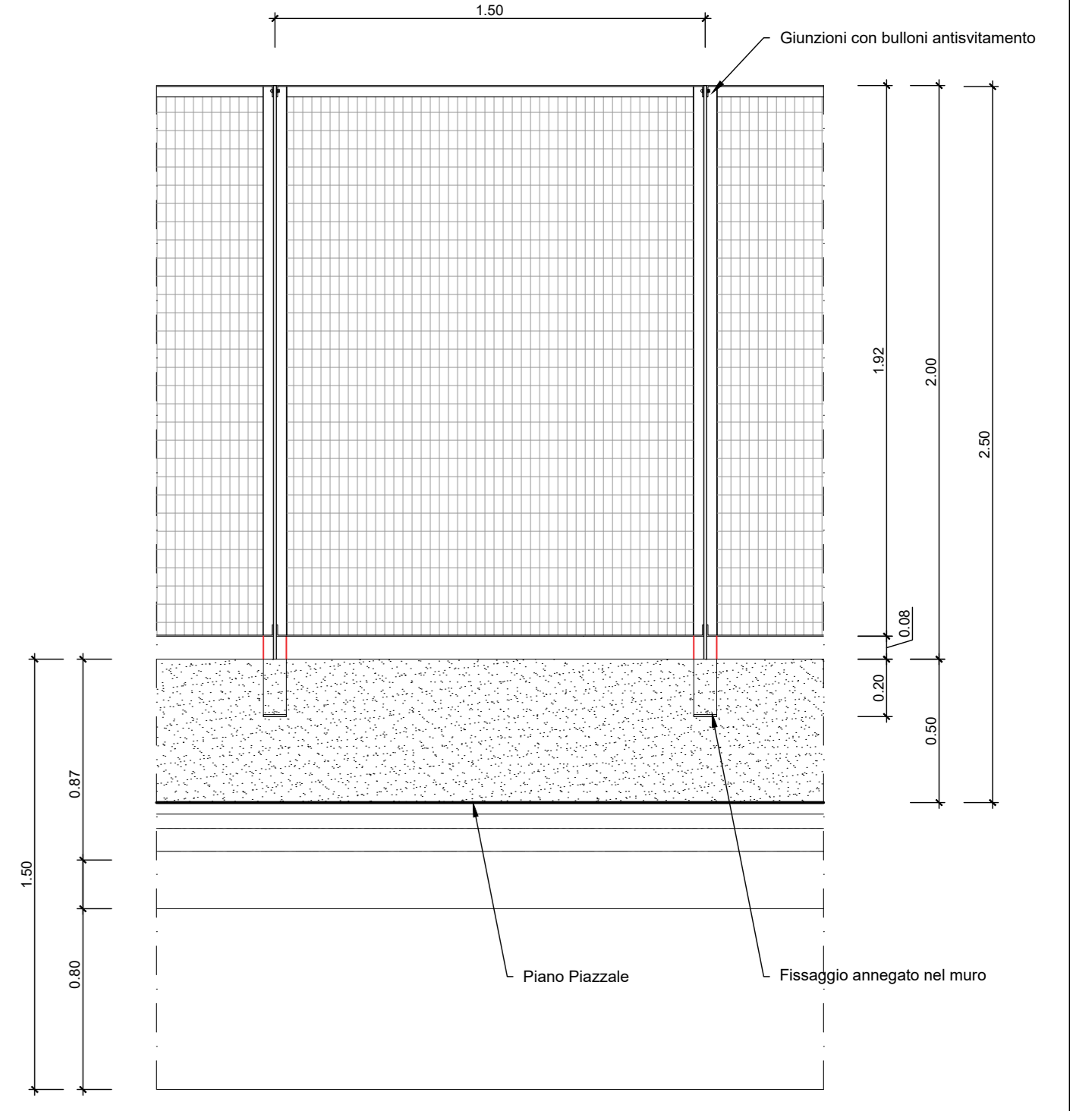
PARTICOLARE CANCELLO DI ACCESSO AL PIAZZALE
Scala 1:20



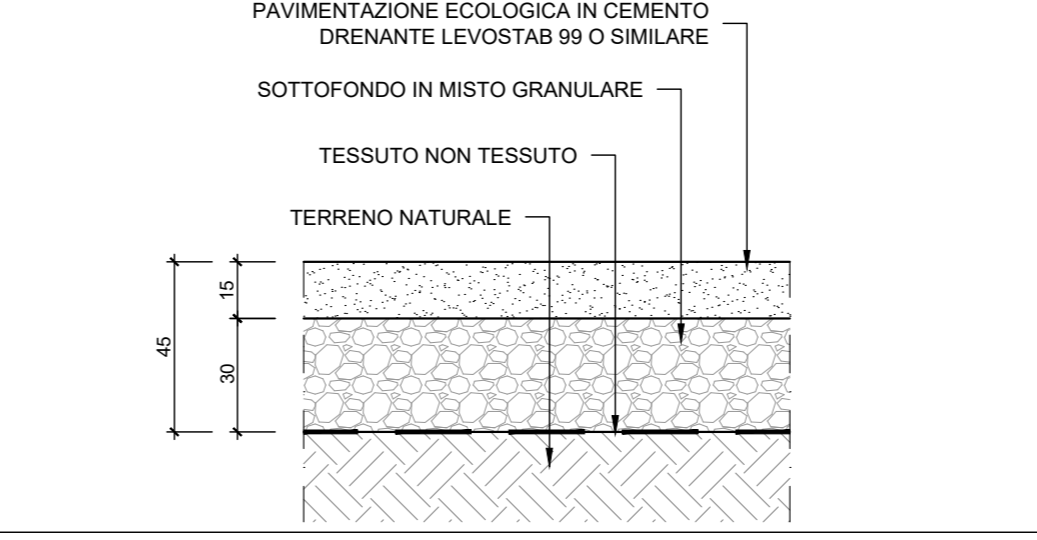
PARTICOLARE SEZIONE RECINZIONE PIAZZALE
Scala 1:20



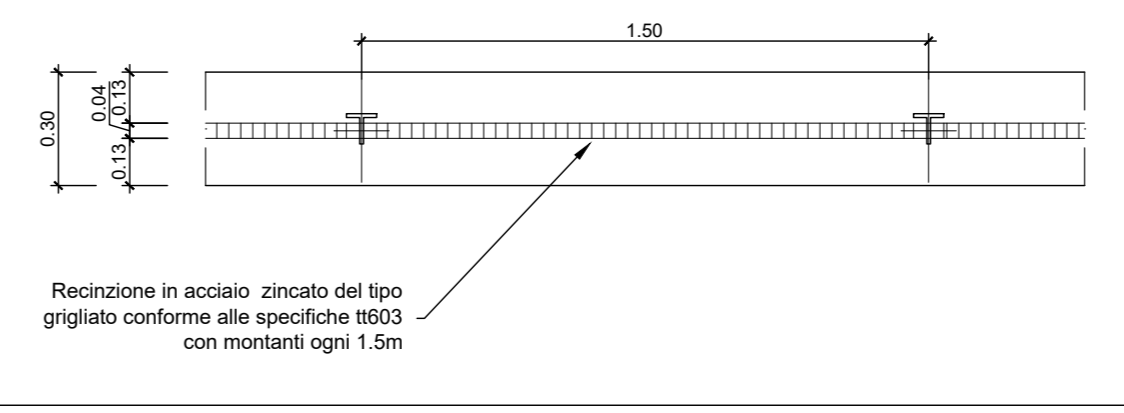
PARTICOLARE PROSPETTO RECINZIONE PIAZZALE
Scala 1:20



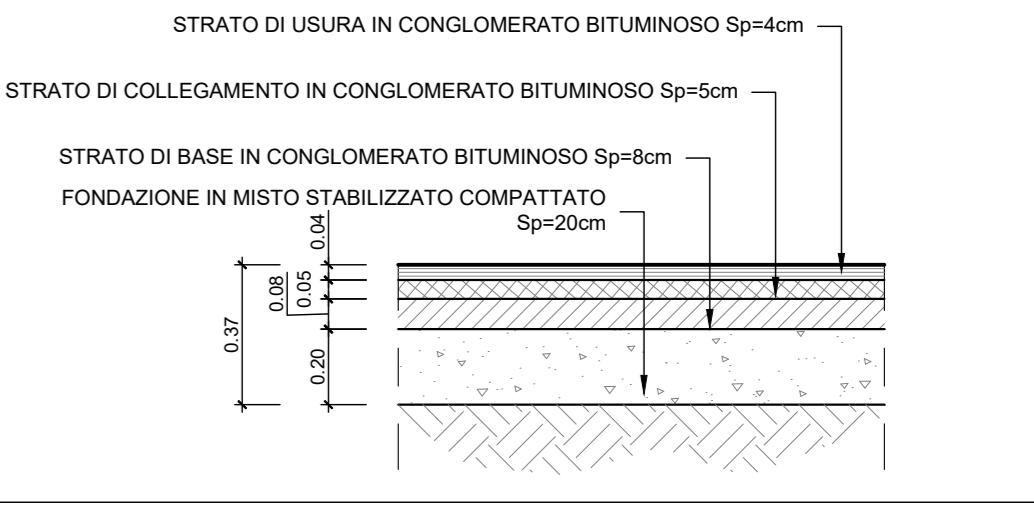
PAVIMENTAZIONE PIAZZALE DI EMERGENZA
Scala 1:20



PARTICOLARE PIANTE RECINZIONE PIAZZALE
Scala 1:20



PAVIMENTAZIONE STRADELLO DI SERVIZIO
Scala 1:20



SEZIONE 1-1
Scala 1:200

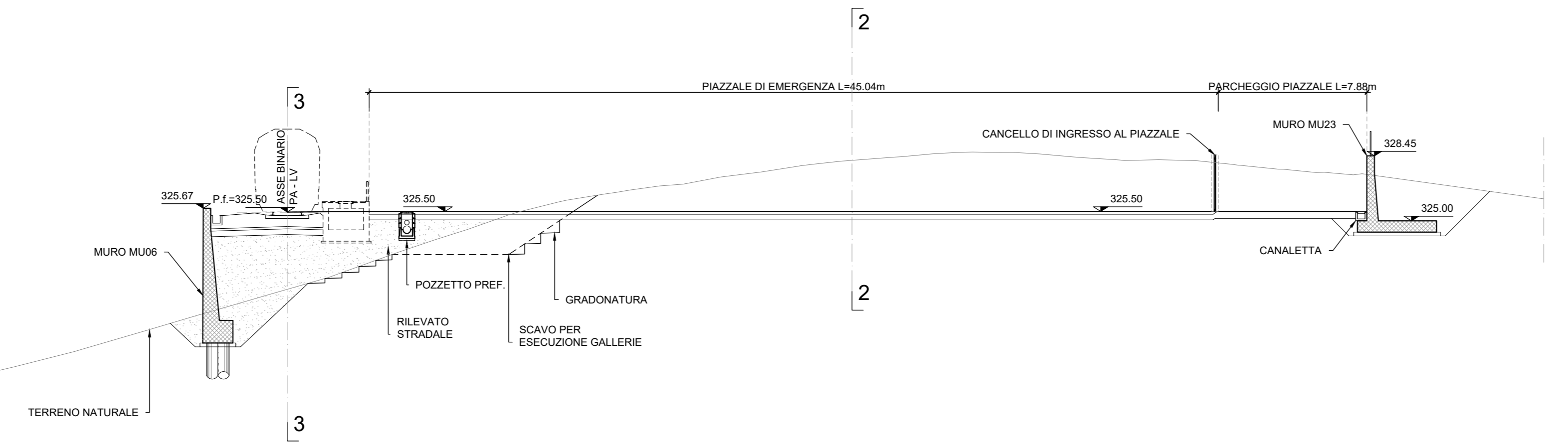
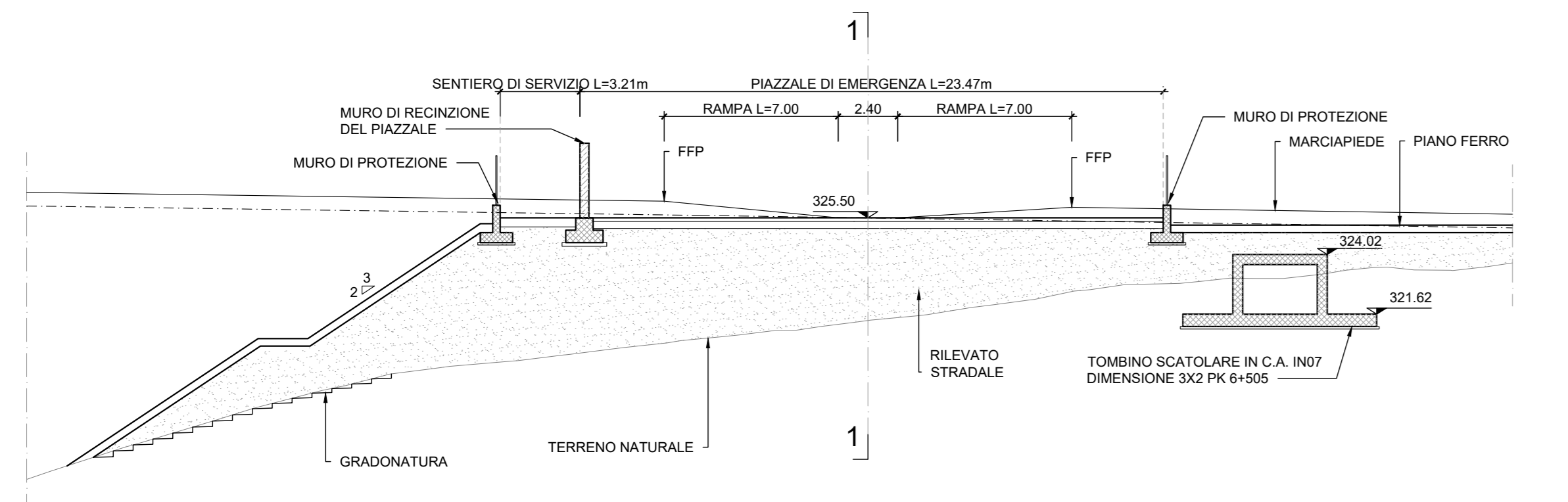


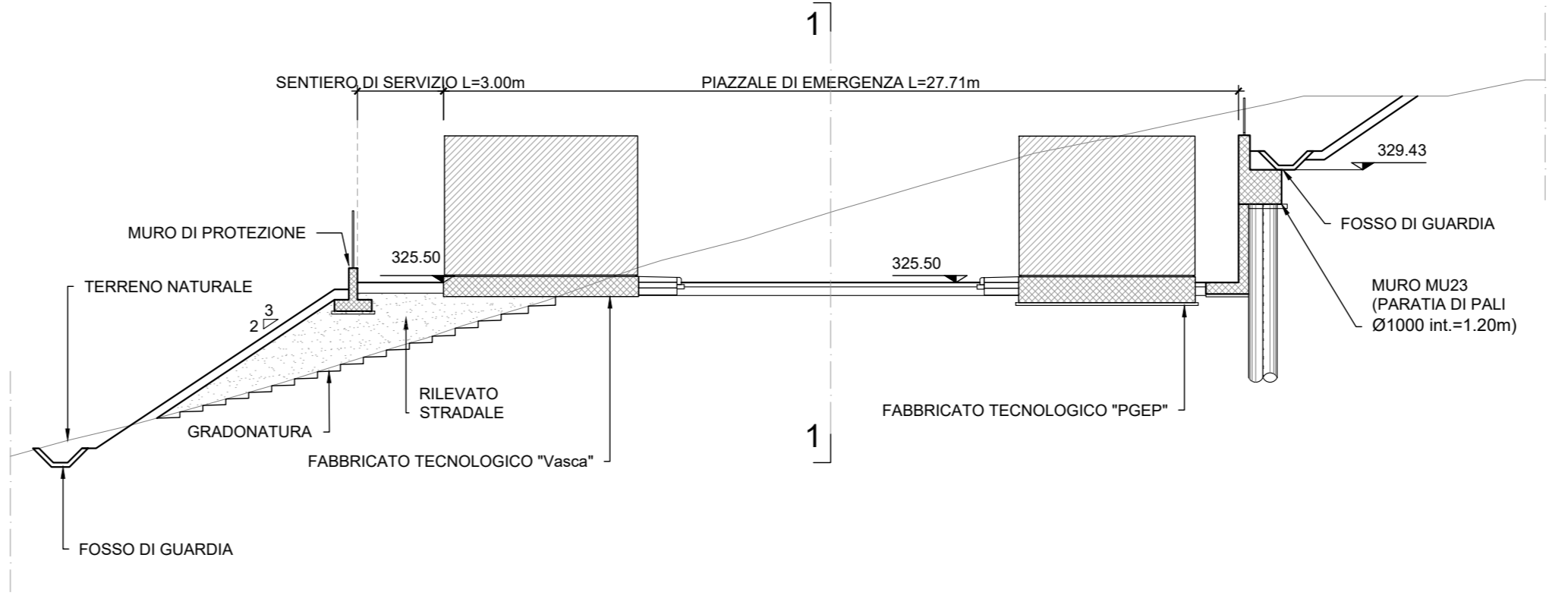
TABELLA RIASSUNTIVA

MOVIMENTI TERRA	
SCOTICO	2214.00 mq
BONIFICA	2214.00 mq
RILEVATO	93.96 mc

SEZIONE 3-3
Scala 1:200



SEZIONE 2-2
Scala 1:200



COMITENTE: **RFI**
RETE FERROVIARIA ITALIANA
GRUPPO FERROVIE DELLO STATO ITALIANE

PROGETTAZIONE: **ITALFER**
GRUPPO FERROVIE DELLO STATO ITALIANE

DIRETTRICE FERROVIARIA MESSINA - CATANIA - PALERMO
NUOVO COLLEGAMENTO PALERMO - CATANIA

U.O. INFRASTRUTTURE CENTRO

PROGETTO DEFINITIVO

TRATTA CALTANISSETTA XIRBI - NUOVA ENNA (LOTTO 4A)

PIAZZALI
PT93 - Piazzale di soccorso Galleria Montestretto Est
Planimetria e sezioni piazzale

SCALA: **1:500**

Rev.	Descrizione	Redatto	Data	Verificato	Data	Approvato	Data	Autorizzato Data
A	Emissione Esecutiva	M.P. Russo	04/2019	M.P. Russo	04/2019	M.P. Russo	04/2019	04/2020
B	Emissione Esecutiva	M.P. Russo	01/2020	M.P. Russo	01/2020	M.P. Russo	01/2020	01/2020
C	Emissione Esecutiva	M.P. Russo	04/2020	M.P. Russo	04/2020	M.P. Russo	04/2020	04/2020

File: RS3U.4.0.D.29.P8.PT.93.0.0.001.C n. Etab.: 29_606