

LEGENDA MATERIALI FINITURE

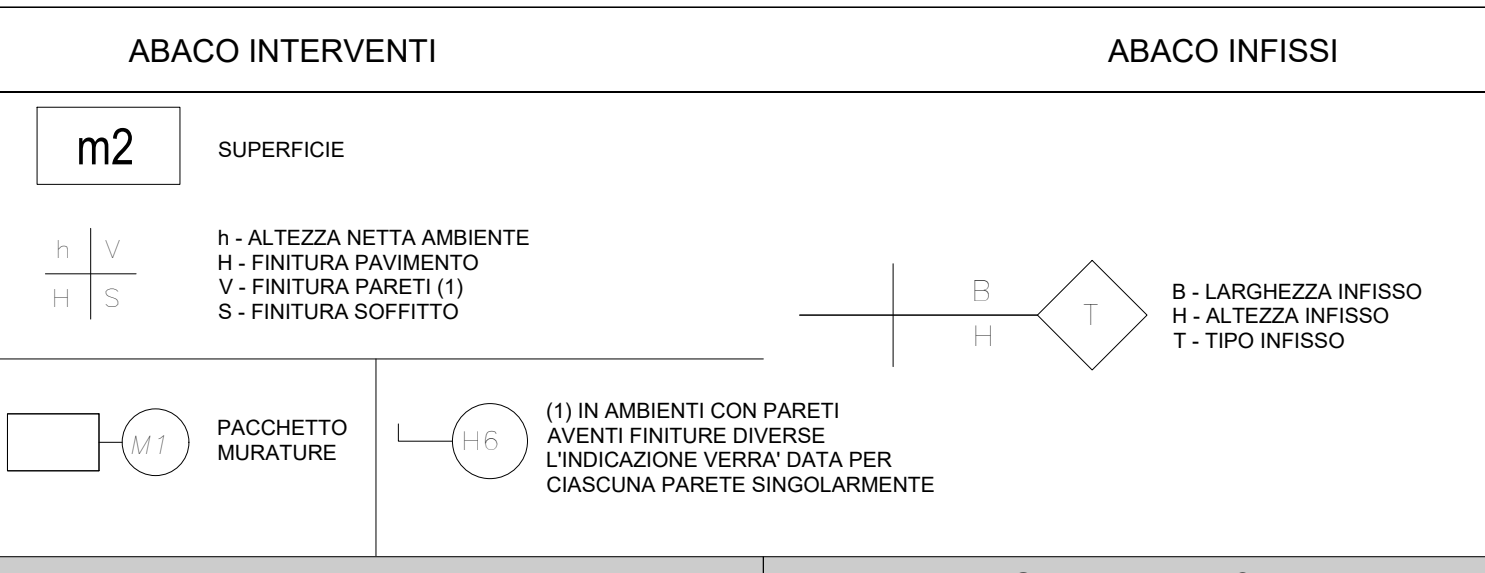


Table with two columns: 'ABACO INTERVENTI' and 'ABACO INFISSI'. It lists various construction details and their corresponding material specifications and codes.

Table with two columns: 'FINITURA PAVIMENTI' and 'OPERE METALLICHE'. It lists floor finishing and metalwork specifications, including materials like concrete, stone, and steel, along with their respective codes.

Table with two columns: 'FINITURA MURATURE' and 'FINITURA SOFFITTO'. It lists masonry and ceiling finishing specifications, including materials like brick, concrete, and plaster, along with their respective codes.

NOTE: A section containing general notes and specific instructions for the construction and finishing of the structure.

N.B.: Per Tabella materiali Opere Civili fare riferimento all'elaborato R3SU.4.0.D.29.TT.OC.00.0.0.001. Per Tabella incidere strutture Opere Civili - Lotto 3a fare riferimento all'elaborato R3SU.4.0.D.29.TT.OC.00.0.0.002.

COMMITTENTE: RFI RETE FERROVIARIA ITALIANA GRUPPO FERROVIE DELLO STATO ITALIANE

PROGETTAZIONE: ITALFERR

DIRETTRICE FERROVIARIA MESSINA - CATANIA - PALERMO

NUOVO COLLEGAMENTO PALERMO - CATANIA

U.O. INFRASTRUTTURE CENTRO

PROGETTO DEFINITIVO

TRATTA CALTANISSETTA XIRBI - NUOVA ENNA (LOTTO 4A)

FABBRICATI Fabbricato E1 (senza pensilina) - Tipologico E

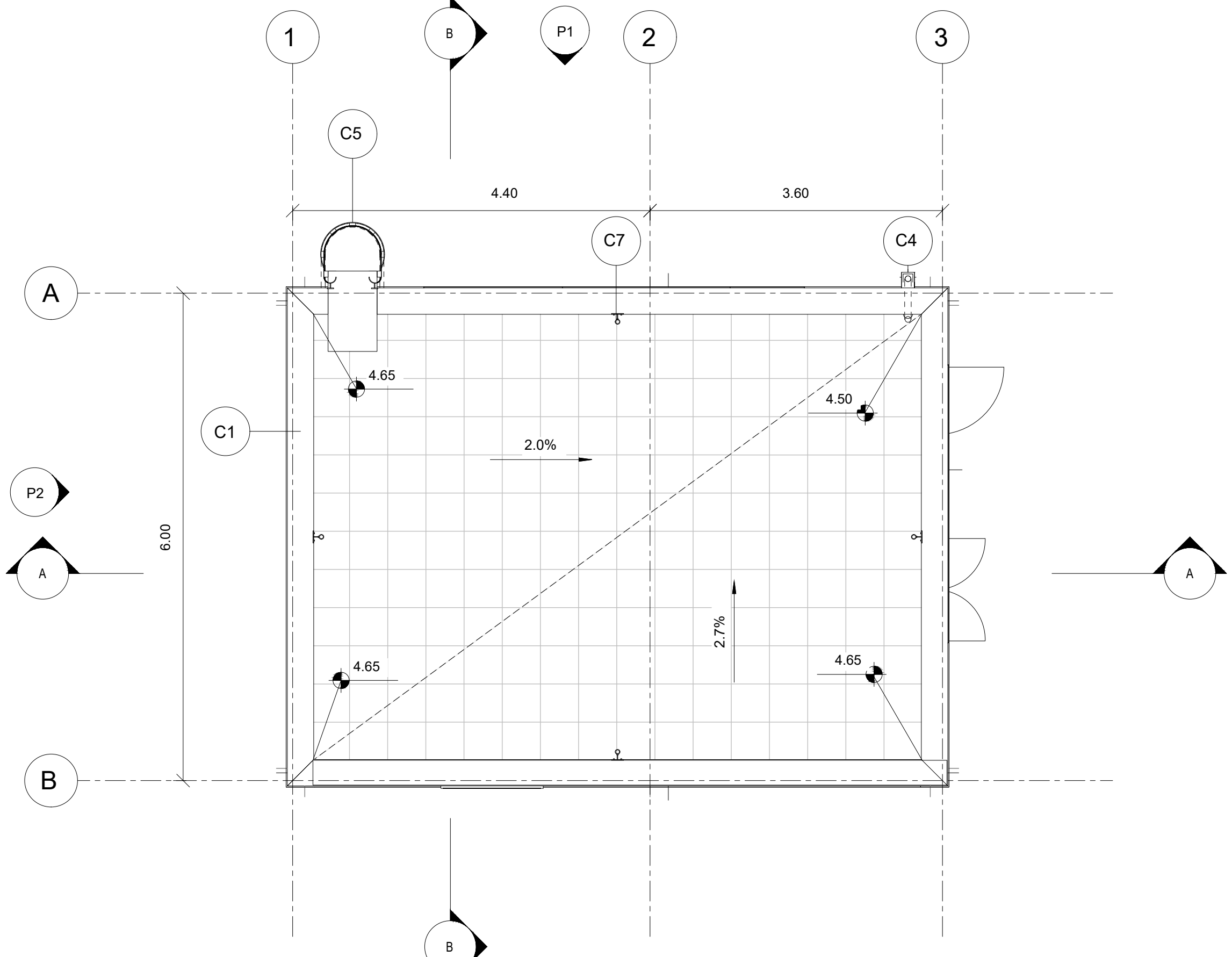
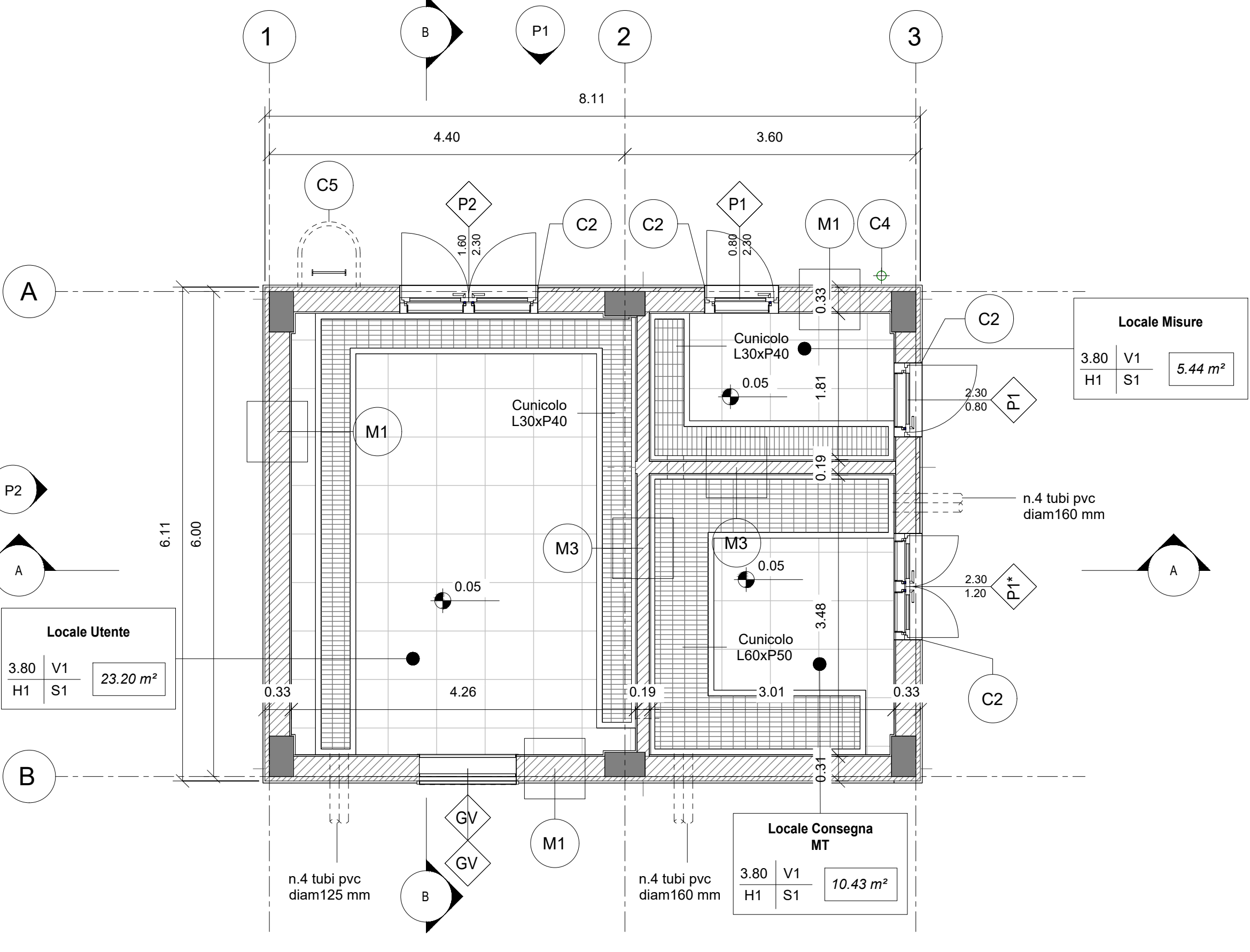
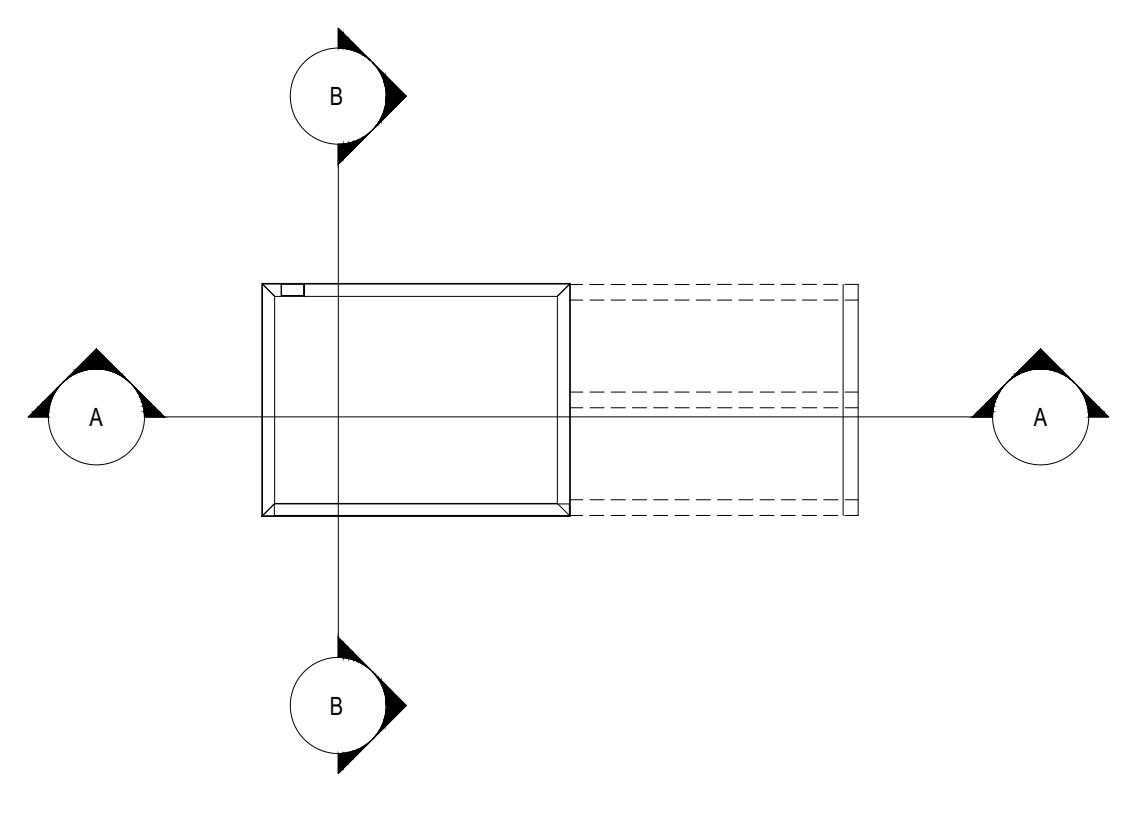
Piante e sezioni

SCALA: 1:50

Table with columns: COMMESSA, LOTTO, FASE, ENTE, TIPO DOC., OPERA/DISCIPLINA, PROG., REV. It contains project identification codes.

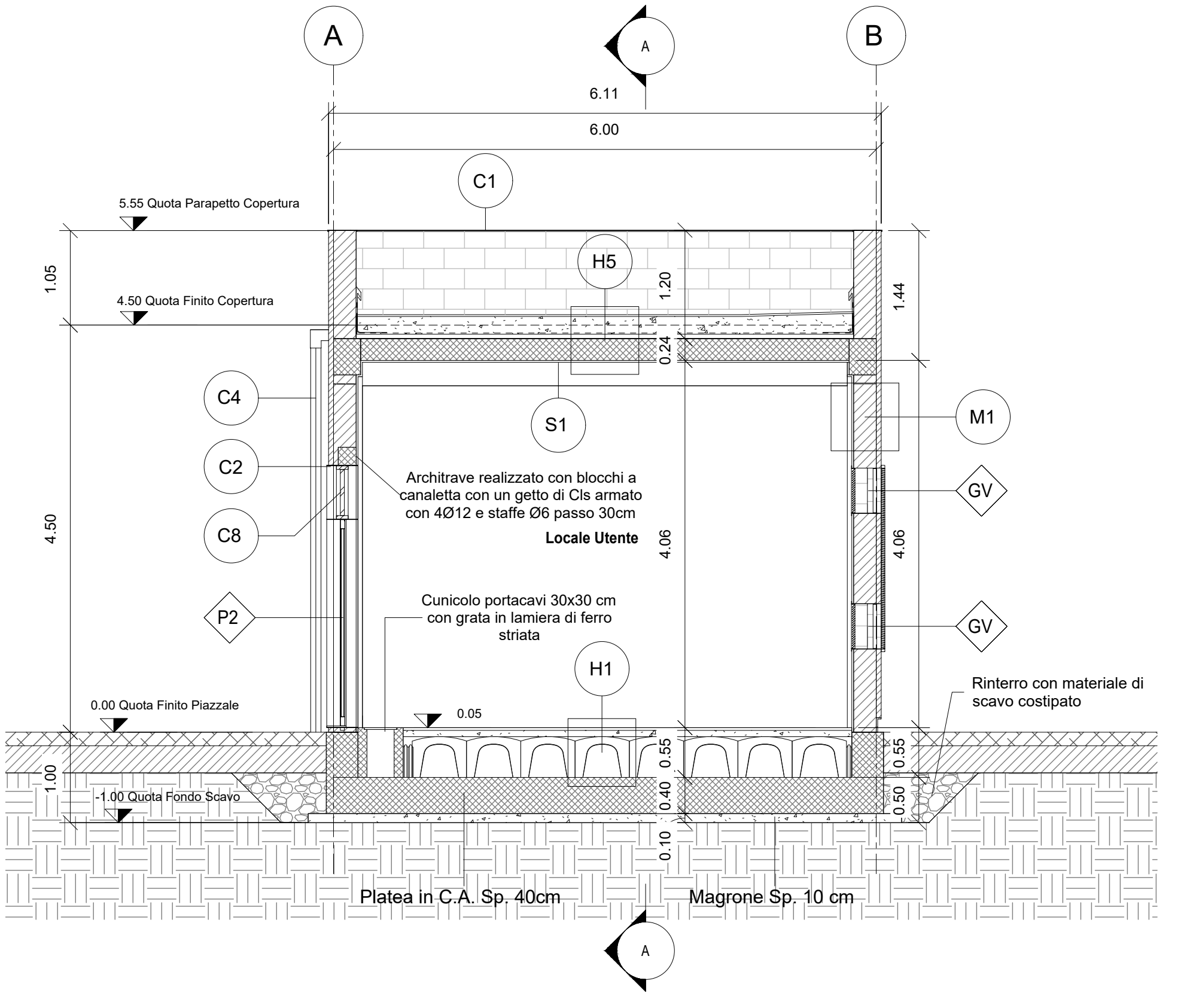
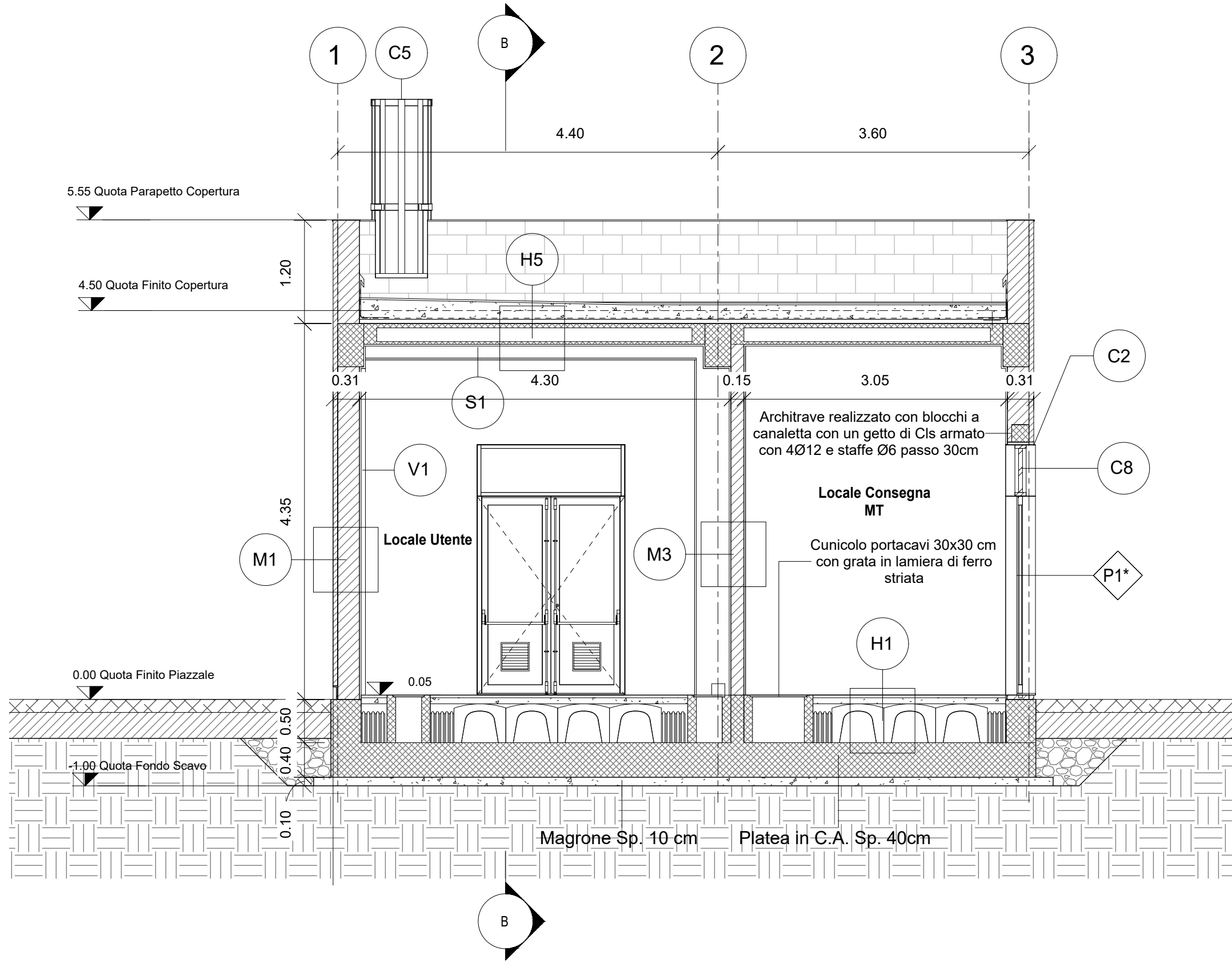
Table with columns: Rev., Descrizione, Redatto, Data, Verificato, Data, Approvato, Data. It contains a revision history table.

File: R3SU.4.0.D.29.PB.FA.00.E.001.B n. Elab.: 29_632



Piano Terra 1:50

Pianta Copertura 1:50



Sezione A-A' 1:50

Sezione B-B' 1:50