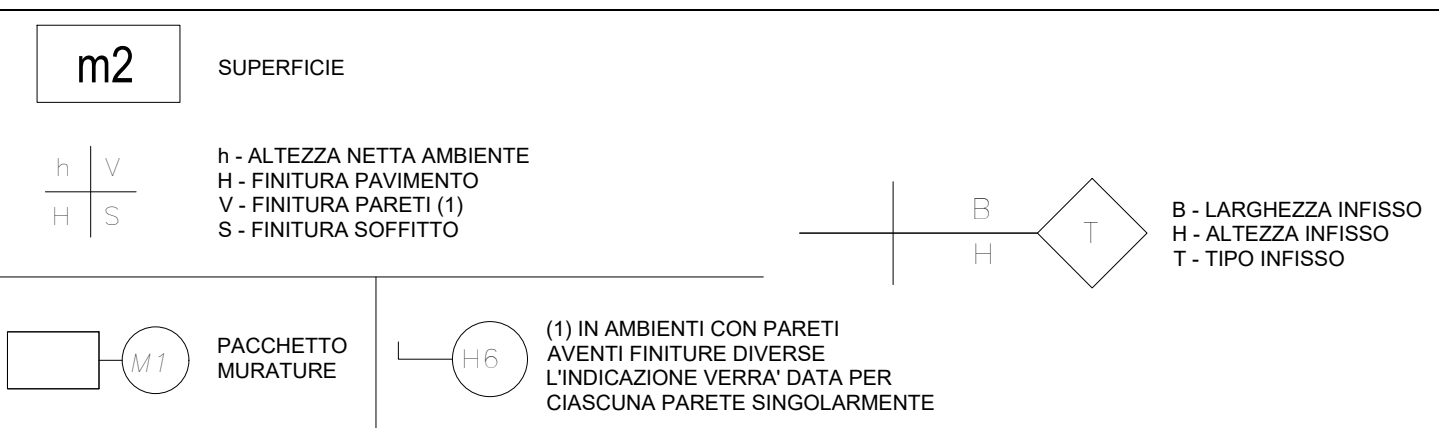
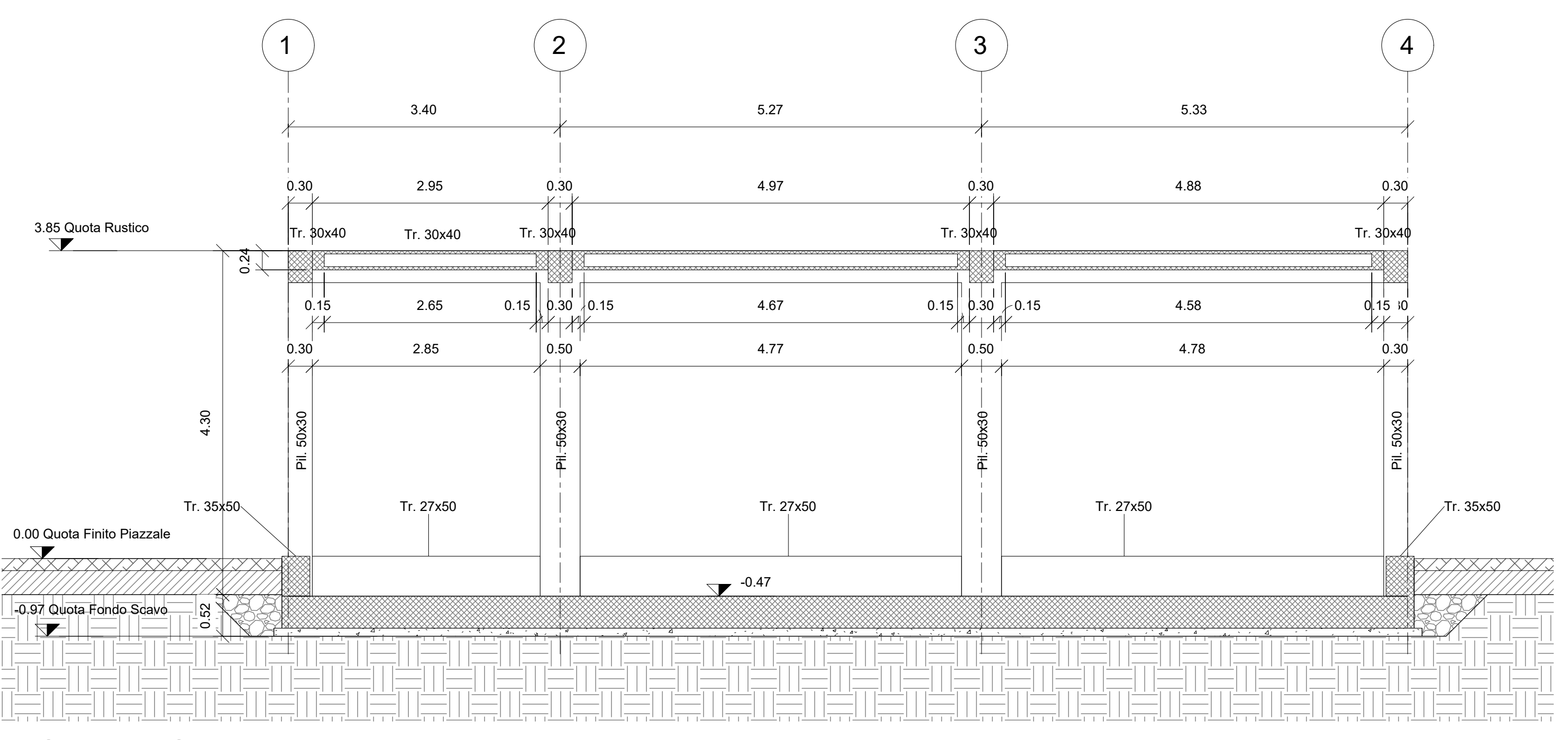
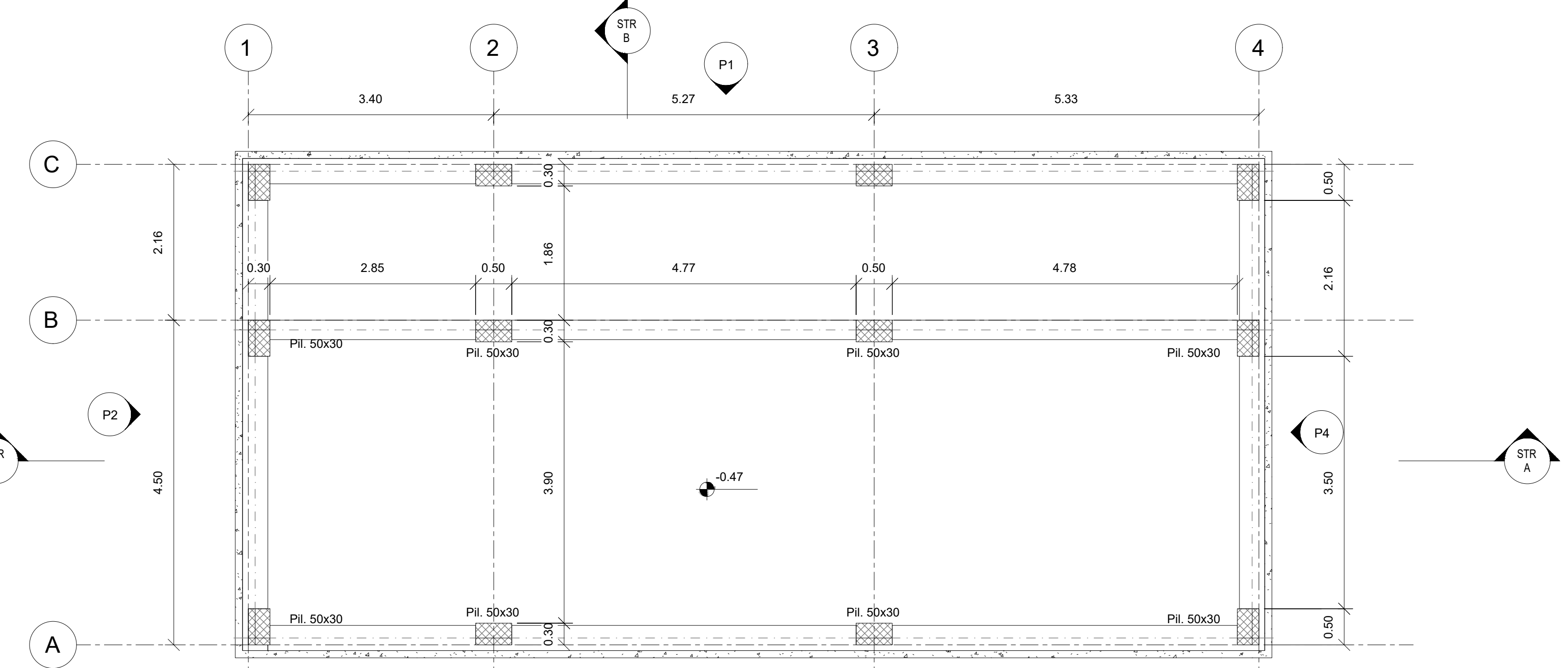


LEGENDA MATERIALI FINITURE

ABACO INTERVENTI ABACO INFISSI

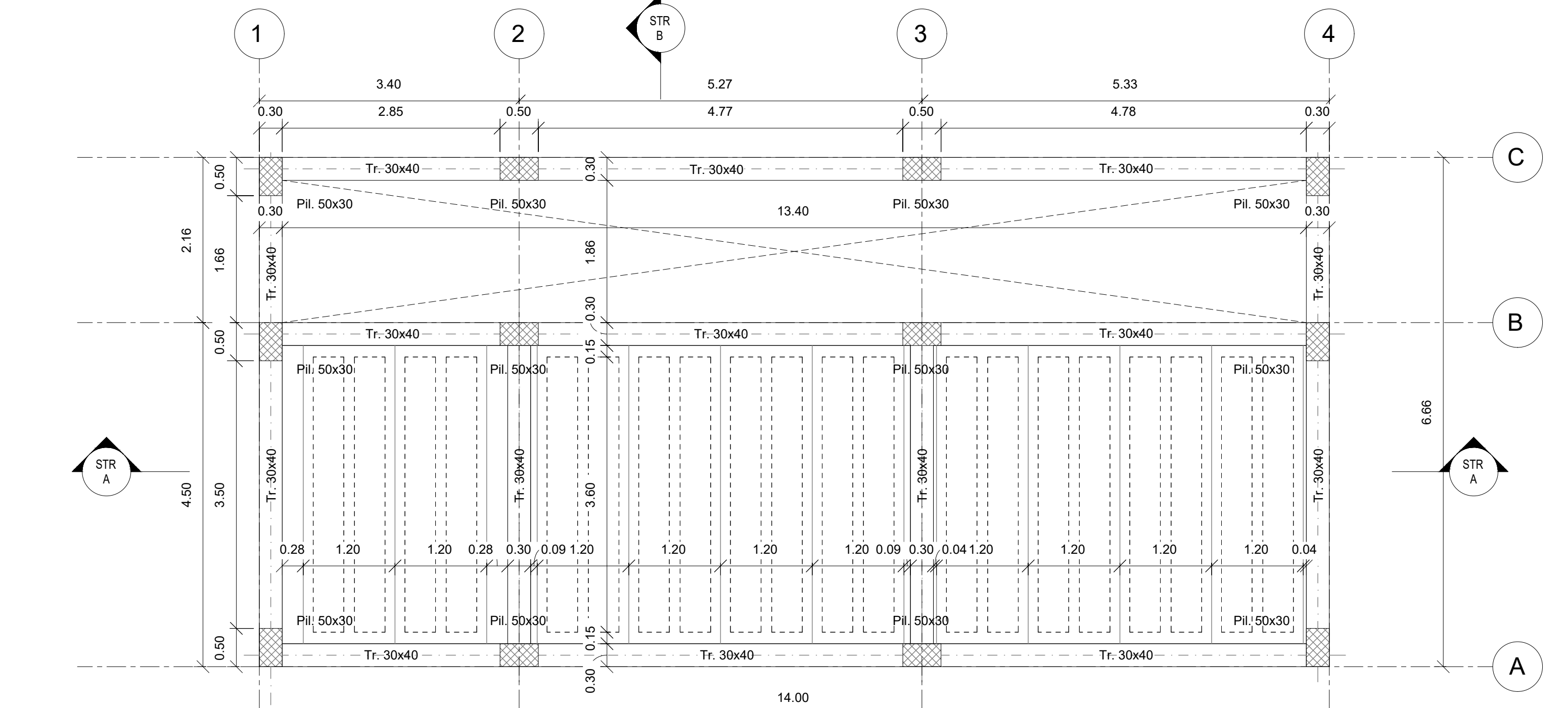


FINITURA PAVIMENTI		OPERE METALLICHE	
H1	PAVIMENTO IN PAVIMENTI SPECIALI AD ALTA COMPRESIONE IN CONGLOMERATO CEMENTIZO DI GRANULATO METALLICO ANTIRIFLESSO (R10) (R11) (R12) (R13) (R14) (R15) (R16) (R17) (R18) (R19) (R20) (R21) (R22) (R23) (R24) (R25) (R26) (R27) (R28) (R29) (R30) (R31) (R32) (R33) (R34) (R35) (R36) (R37) (R38) (R39) (R40) (R41) (R42) (R43) (R44) (R45) (R46) (R47) (R48) (R49) (R50) (R51) (R52) (R53) (R54) (R55) (R56) (R57) (R58) (R59) (R60) (R61) (R62) (R63) (R64) (R65) (R66) (R67) (R68) (R69) (R70) (R71) (R72) (R73) (R74) (R75) (R76) (R77) (R78) (R79) (R80) (R81) (R82) (R83) (R84) (R85) (R86) (R87) (R88) (R89) (R90) (R91) (R92) (R93) (R94) (R95) (R96) (R97) (R98) (R99) (R100)	C1	LAMIERA IN ACCIAIO CON TEN PER SOSPENSIONE, SOGGA A CARICHI DI BORDO, SPES. 10/10
H2	PAVIMENTO IN PAVIMENTI SPECIALI AD ALTA COMPRESIONE IN CONGLOMERATO CEMENTIZO DI GRANULATO METALLICO ANTIRIFLESSO (R10) (R11) (R12) (R13) (R14) (R15) (R16) (R17) (R18) (R19) (R20) (R21) (R22) (R23) (R24) (R25) (R26) (R27) (R28) (R29) (R30) (R31) (R32) (R33) (R34) (R35) (R36) (R37) (R38) (R39) (R40) (R41) (R42) (R43) (R44) (R45) (R46) (R47) (R48) (R49) (R50) (R51) (R52) (R53) (R54) (R55) (R56) (R57) (R58) (R59) (R60) (R61) (R62) (R63) (R64) (R65) (R66) (R67) (R68) (R69) (R70) (R71) (R72) (R73) (R74) (R75) (R76) (R77) (R78) (R79) (R80) (R81) (R82) (R83) (R84) (R85) (R86) (R87) (R88) (R89) (R90) (R91) (R92) (R93) (R94) (R95) (R96) (R97) (R98) (R99) (R100)	C2	PORTALE IN LAMIERA IN ACCIAIO CORTEN PER INDOTTI ANTIFULMINE, QUADRO CON SOTTOSTRUTTURAZIONE IN ACCIAIO INDOSSABILE (R10) (R11) (R12) (R13) (R14) (R15) (R16) (R17) (R18) (R19) (R20) (R21) (R22) (R23) (R24) (R25) (R26) (R27) (R28) (R29) (R30) (R31) (R32) (R33) (R34) (R35) (R36) (R37) (R38) (R39) (R40) (R41) (R42) (R43) (R44) (R45) (R46) (R47) (R48) (R49) (R50) (R51) (R52) (R53) (R54) (R55) (R56) (R57) (R58) (R59) (R60) (R61) (R62) (R63) (R64) (R65) (R66) (R67) (R68) (R69) (R70) (R71) (R72) (R73) (R74) (R75) (R76) (R77) (R78) (R79) (R80) (R81) (R82) (R83) (R84) (R85) (R86) (R87) (R88) (R89) (R90) (R91) (R92) (R93) (R94) (R95) (R96) (R97) (R98) (R99) (R100)

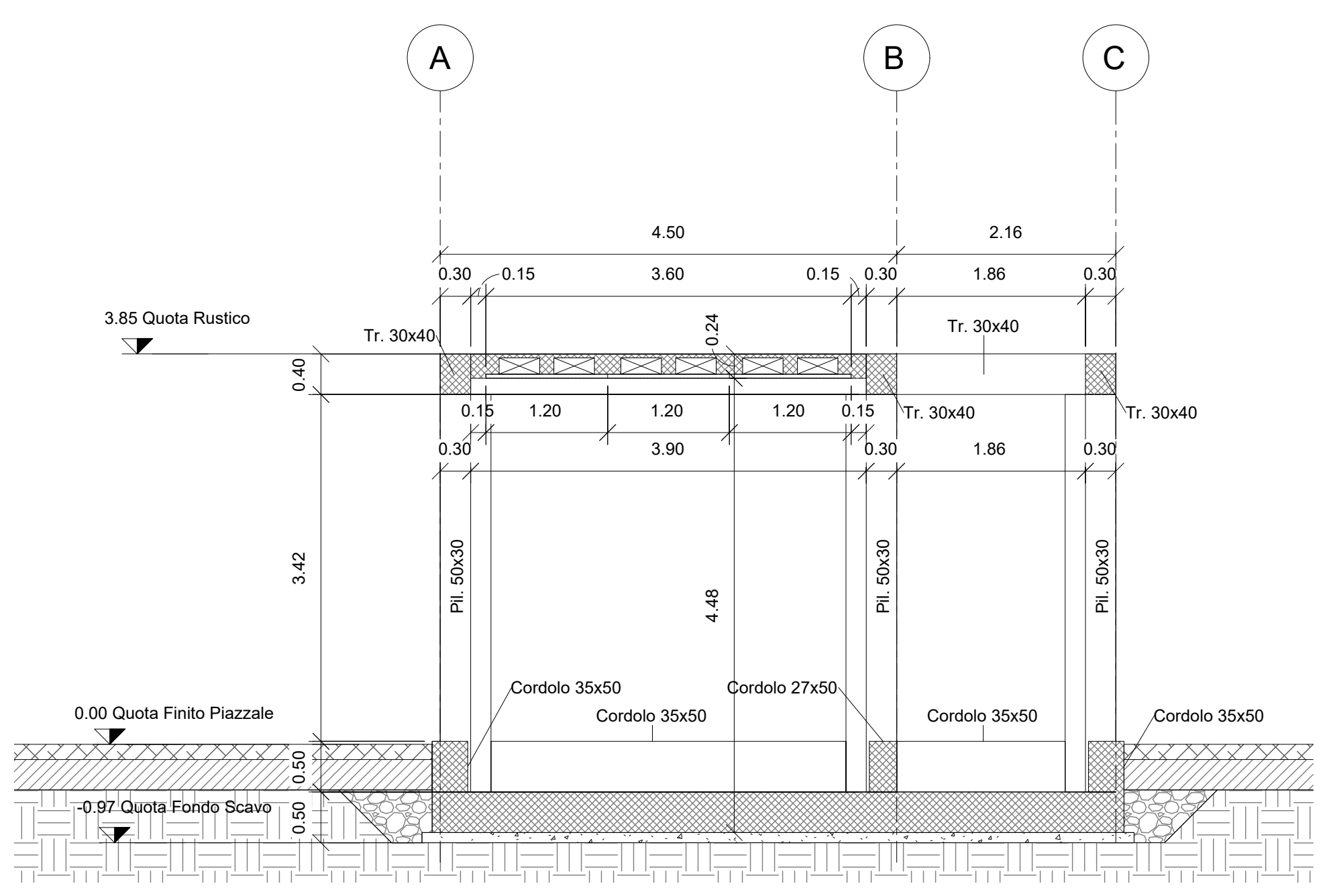


Sezione STR A-A'
1 : 50

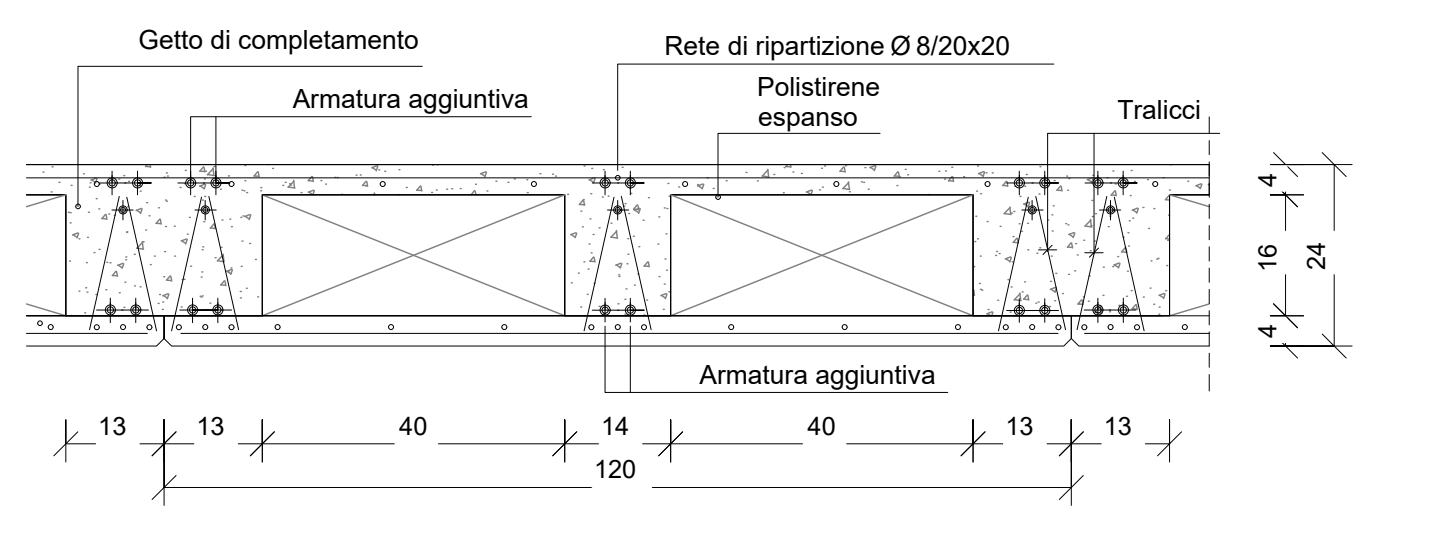
Carpenteria Fondazione
1 : 50



Carpenteria Copertura
1 : 50



Sezione STR B-B'
1 : 50



Sezione Solai
1 : 10

NOTE
 1. QUADRO A FABBRICAZIONE DI TRONCHI IN AREA DI FERMATA/STAZIONE, I MATERIALI DI INVESTIMENTO DEI MARCIAPEDI SARANNO IL MANTIMENTO DEI PAVIMENTI DI FERMATA/STAZIONE...
 2. PER LE SEZIONI CHE PREVEDONO L'ARMAMENTO ADELLI...
 3. PER LE SEZIONI CHE PREVEDONO L'ARMAMENTO ADELLI...
 4. PER LE SEZIONI CHE PREVEDONO L'ARMAMENTO ADELLI...
 5. PER LE SEZIONI CHE PREVEDONO L'ARMAMENTO ADELLI...
 6. PER LE SEZIONI CHE PREVEDONO L'ARMAMENTO ADELLI...
 7. PER LE SEZIONI CHE PREVEDONO L'ARMAMENTO ADELLI...
 8. PER LE SEZIONI CHE PREVEDONO L'ARMAMENTO ADELLI...
 9. PER LE SEZIONI CHE PREVEDONO L'ARMAMENTO ADELLI...
 10. PER LE SEZIONI CHE PREVEDONO L'ARMAMENTO ADELLI...

N.B.:
 Per Tabella materiali Opere Civili fare riferimento all'elaborato RS3U.4.0.D.29.TT.OC.00.0.0.001
 Per Tabella incisioni armature Opere Civili - Lotto 3a fare riferimento all'elaborato RS3U.4.0.D.29.TT.OC.00.0.0.002

COMMITTENTE: **RFI** RETE FERROVIARIA ITALIANA GRUPPO FERROVIE DELLO STATO ITALIANO

PROGETTAZIONE: **ITALFER** INFRASTRUTTURE CENTRO

DIRETTRICE FERROVIARIA MESSINA - CATANIA - PALERMO
 NUOVO COLLEGAMENTO PALERMO - CATANIA
 U.O. INFRASTRUTTURE CENTRO
 PROGETTO DEFINITIVO
 TRATTA CALTANISSETTA XIRBI - NUOVA ENNA (LOTTO 4A)

FABBRICATI
 Fabbricato IS-PT - Tipologico M
 Carpenterie: Piante e sezioni

SCALA: 1:50

Rev.	Descrizione	Redatto	Verificato	Data	Approvato	Data	Autore
A	Emissione Esecutiva	M. B. Russo	M. B. Russo	Gen-2020	M. B. Russo	Gen-2020	F. Anzani
B	Emissione Esecutiva	M. B. Russo	M. B. Russo	Apr-2020	M. B. Russo	Apr-2020	F. Anzani

File: RS3U.4.0.D.29.BB.FA.00.M.001.B n. Elab.: 29_665