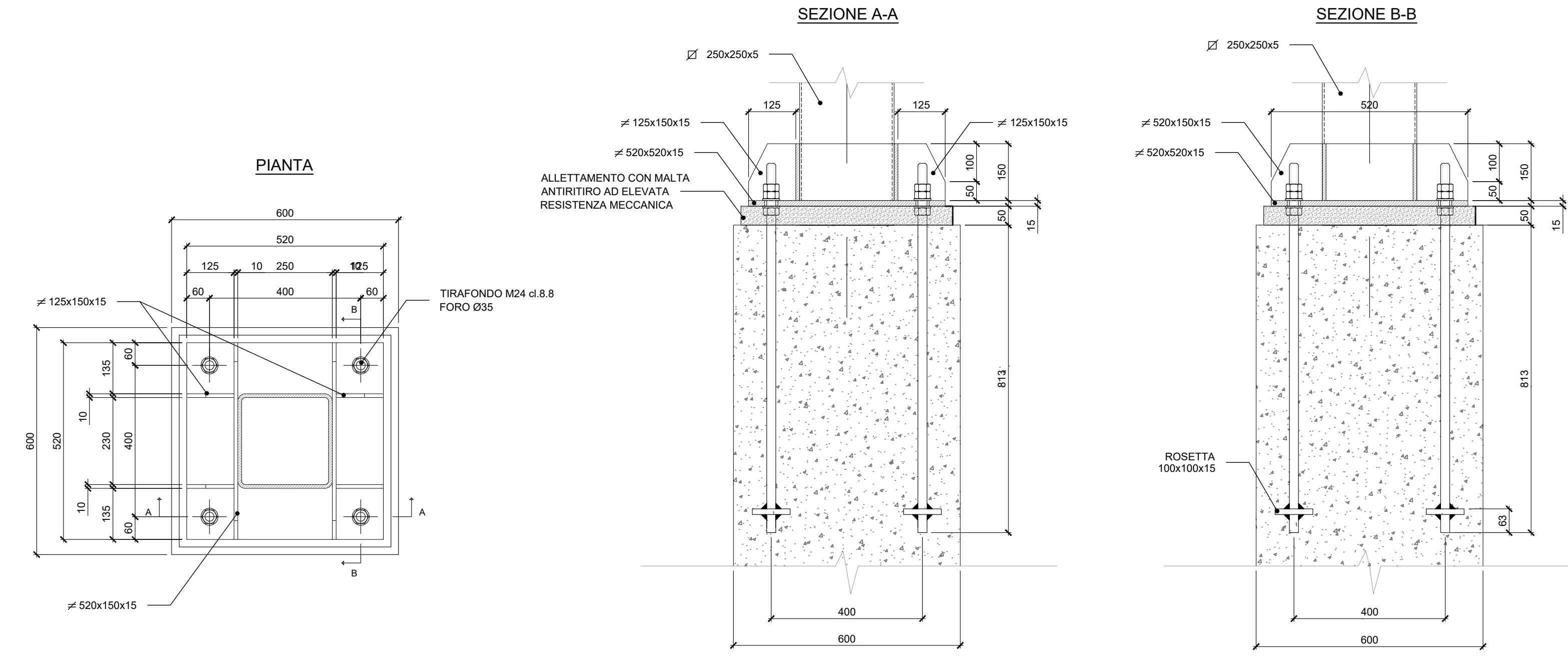


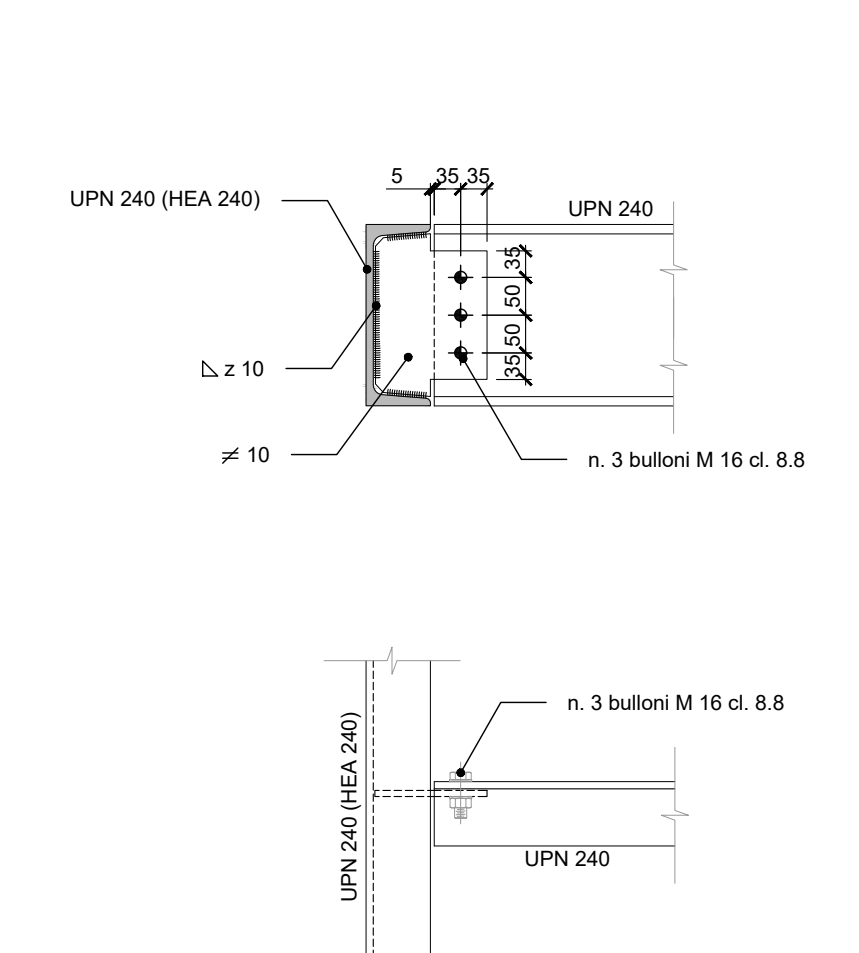
PIASTRA DI BASE

Scala 1:10



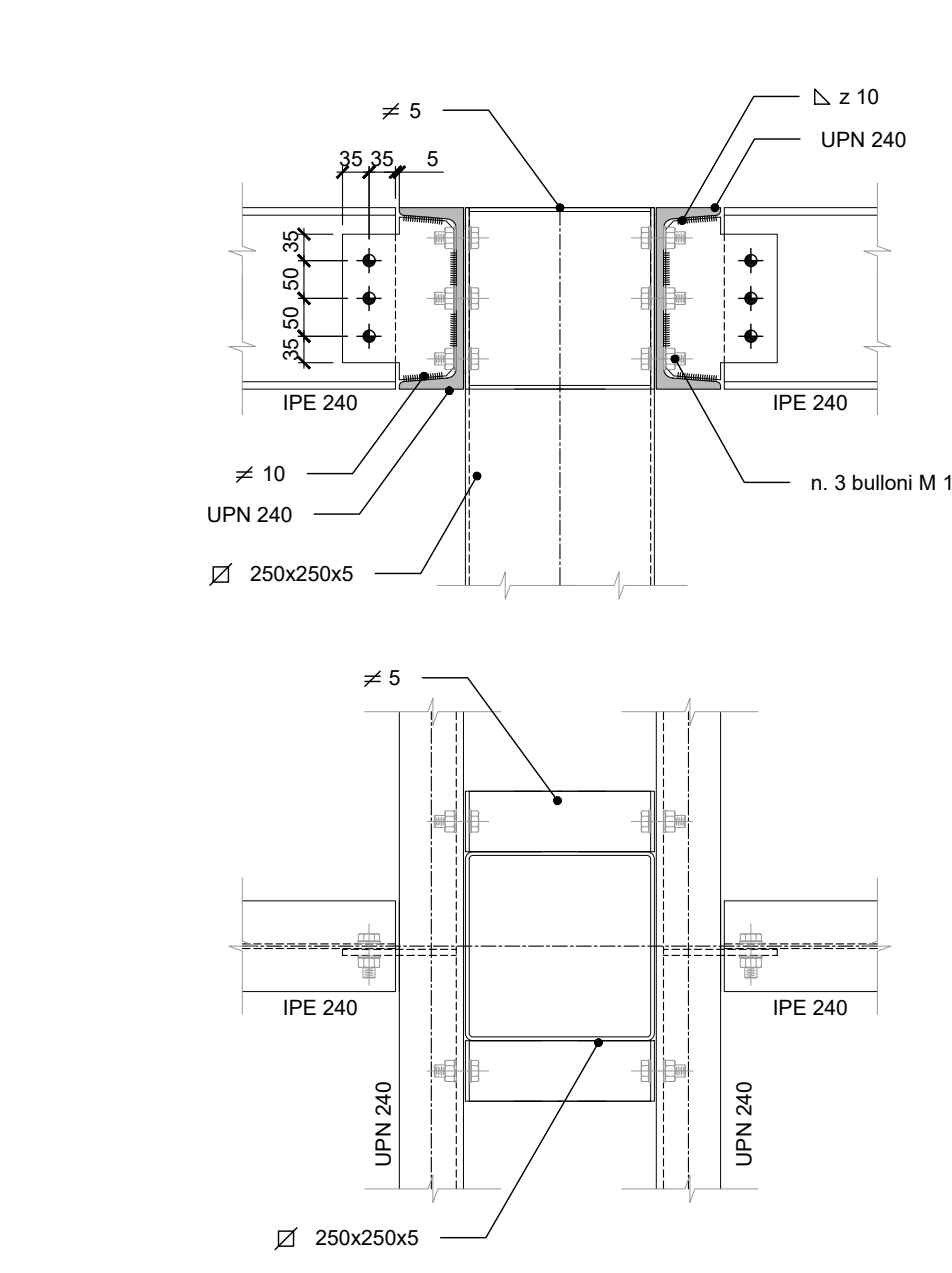
DETTAGLIO A

Scala 1:10



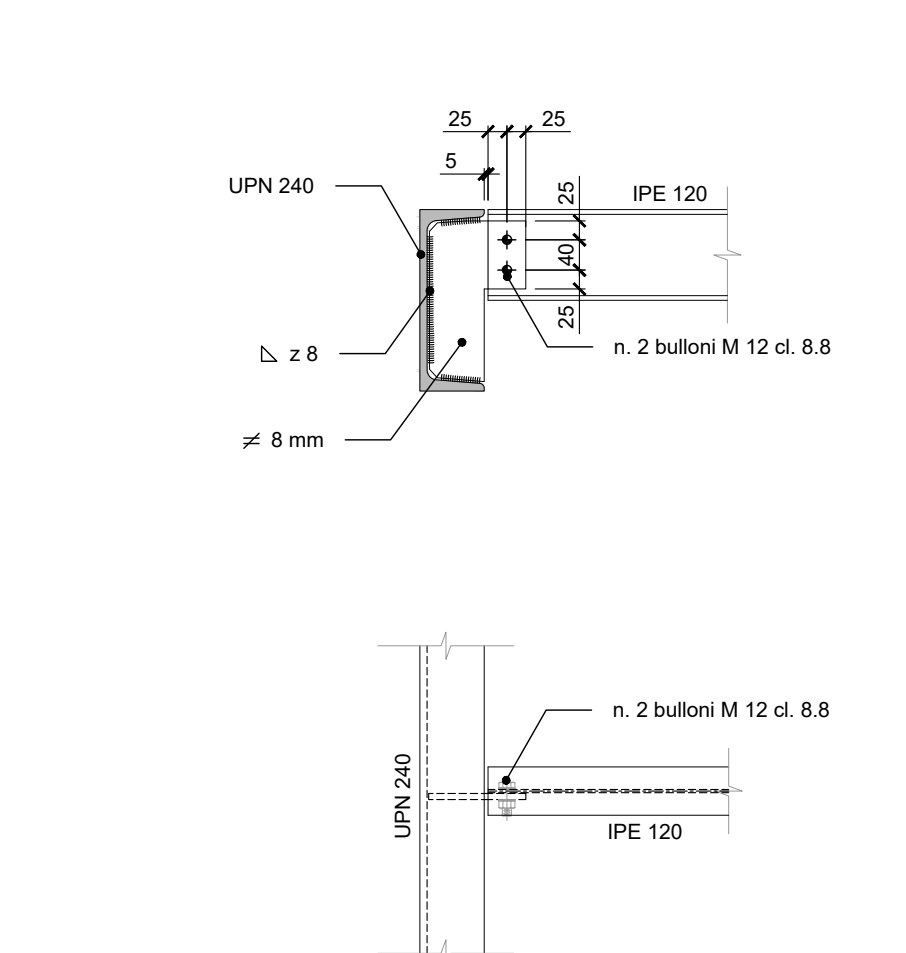
DETTAGLIO B

Scala 1:10



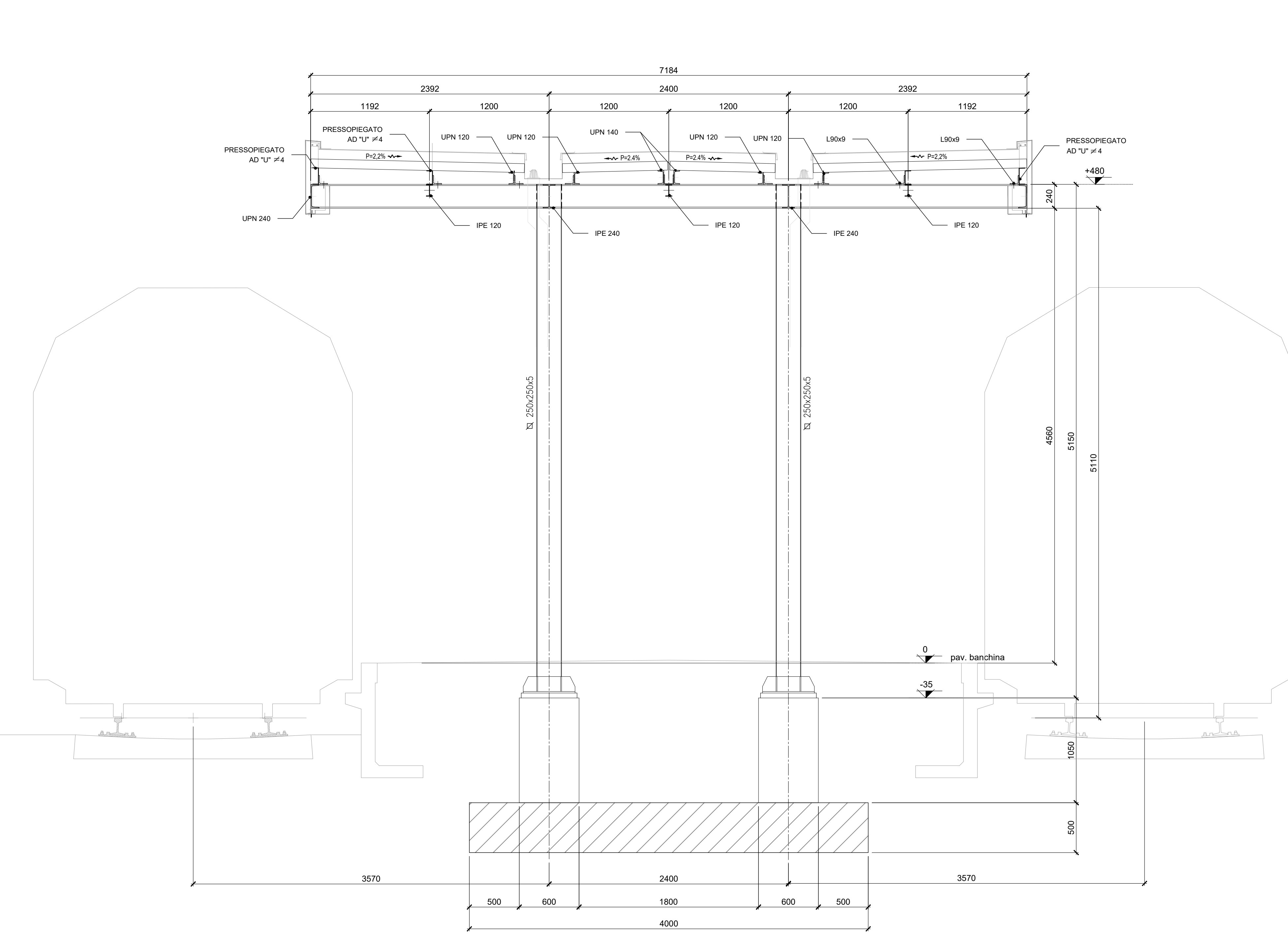
DETTAGLIO C

Scala 1:10



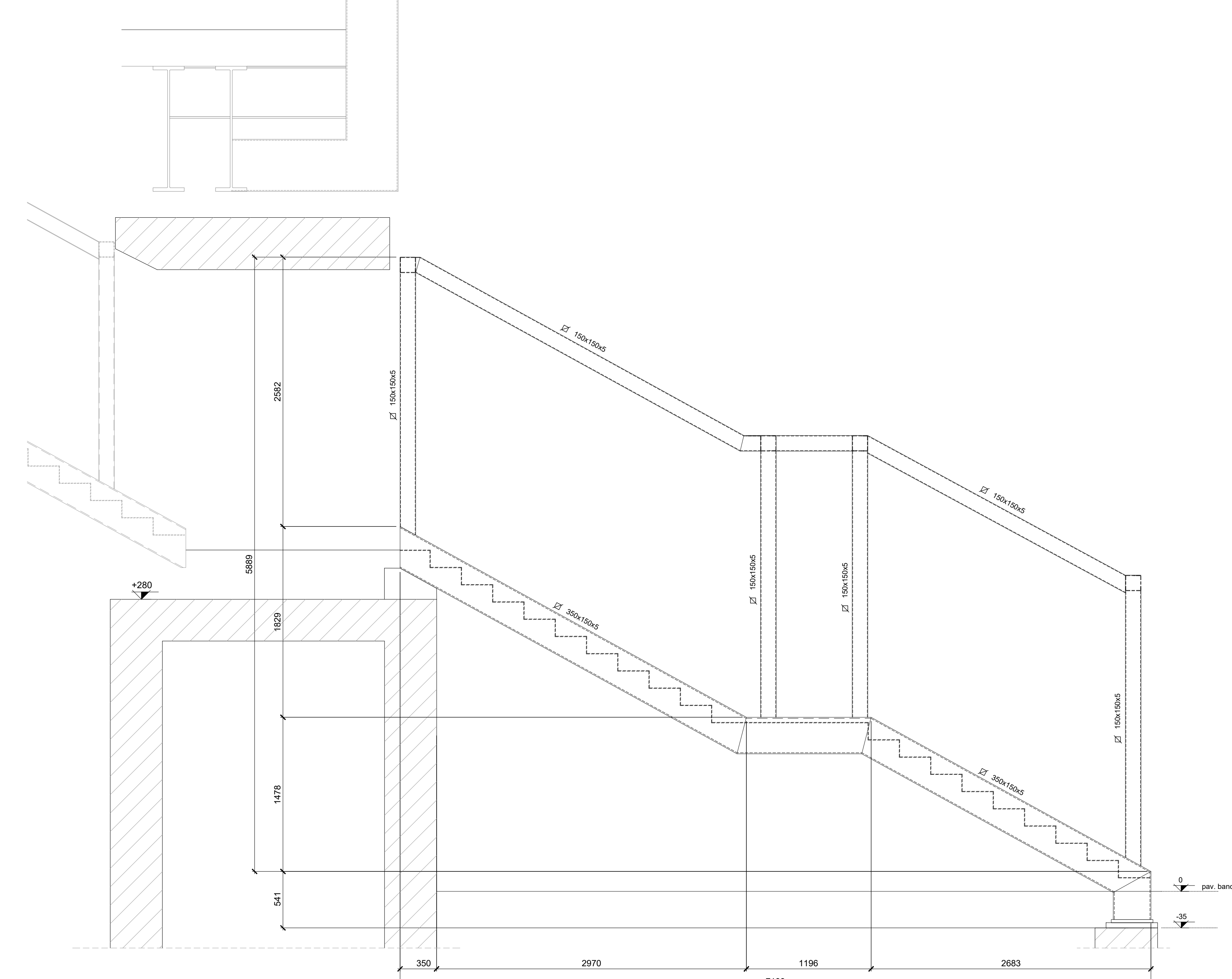
SEZIONE TRASVERSALE

Scala 1:25

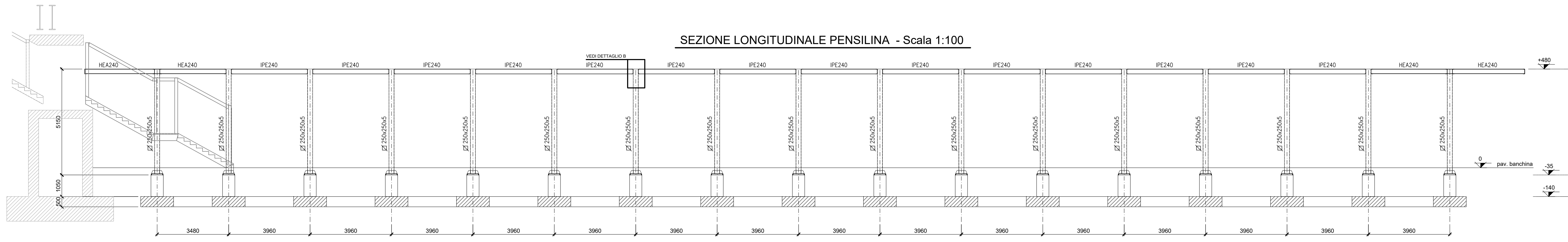


SEZIONE LONGITUDINALE SCALA

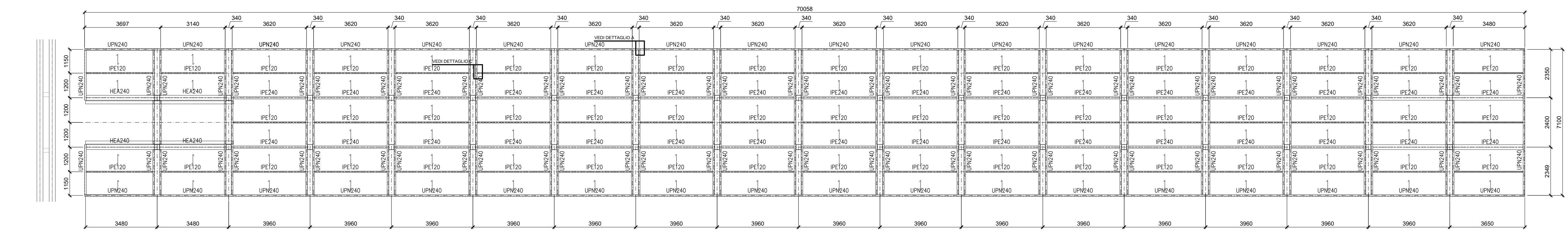
Scala 1:25



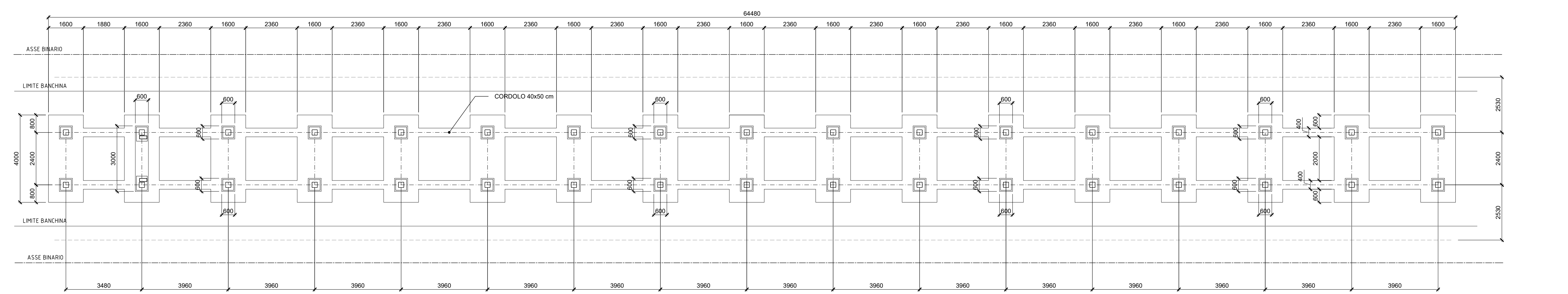
SEZIONE LONGITUDINALE PENSILINA - Scala 1:100



PIANTA COPERTURA PENSILINA - scala 1:100

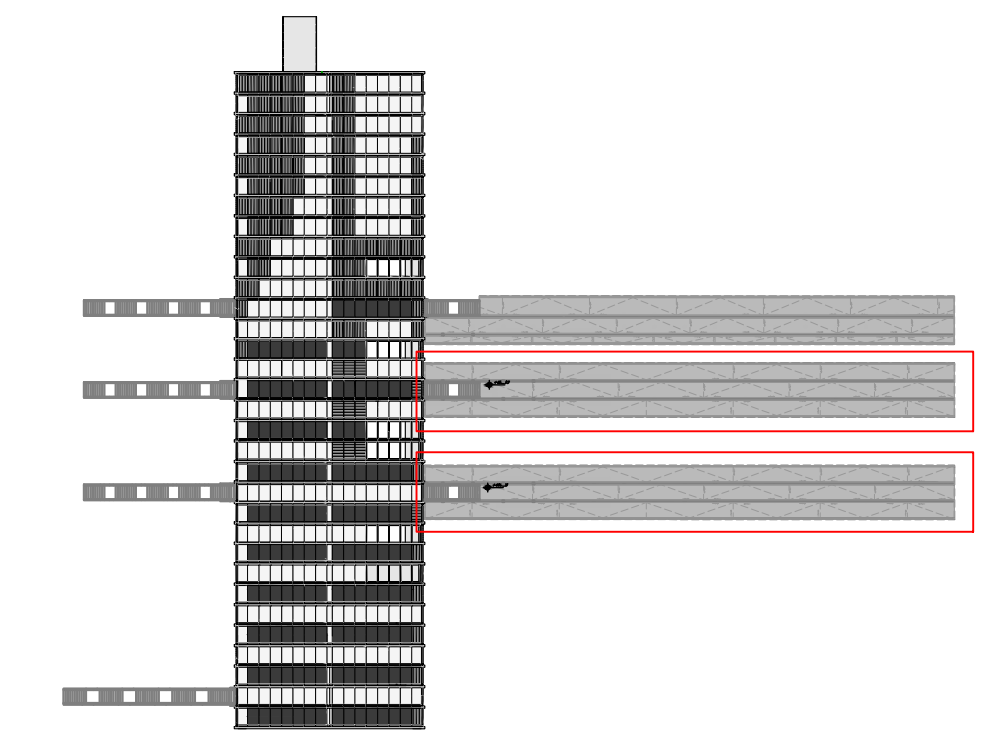


PIANTA FONDAZIONE PENSILINA - scala 1:100



KEYPLAN

Scala 1:1000



COMMITTENTE:

RFI
 RETE FERROVIARIA ITALIANA
 GRUPPO FERROVIE DELLO STATO ITALIANO

PROGETTAZIONE:

ITALFERR
 GRUPPO FERROVIE DELLO STATO ITALIANO

DIRETTRICE FERROVIARIA MESSINA - CATANIA - PALERMO
NUOVO COLLEGAMENTO PALERMO - CATANIA

U.O. INFRASTRUTTURE CENTRO
PROGETTO DEFINITIVO
TRATTA CALTANISSETTA XIRBI - NUOVA ENNA (LOTTO 4A)

STAZIONI E FERMATE
STAZIONE CALTANISSETTA XIRBI
 Scale lato est e pensiline - Carpenteria: Piante e sezioni

SCALA:
1:100

COMMESSA	LOTTO	FASE	ENTE	TIPO DOC.	OPERADISCIPLINA	PROGR.	REV.
RS3U	40	D	29	BA	FV0100	003	B

Rev.	Descrizione	Redatto	Data	Verificato	Data	Approvato	Data	Autorizzato Data
A	Emissione Esecutiva	[Signature]	Feb-2020	[Signature]	Feb-2020	[Signature]	Feb-2020	Apr-2020
B	Emissione Esecutiva	[Signature]	Apr-2020	[Signature]	Apr-2020	[Signature]	Apr-2020	