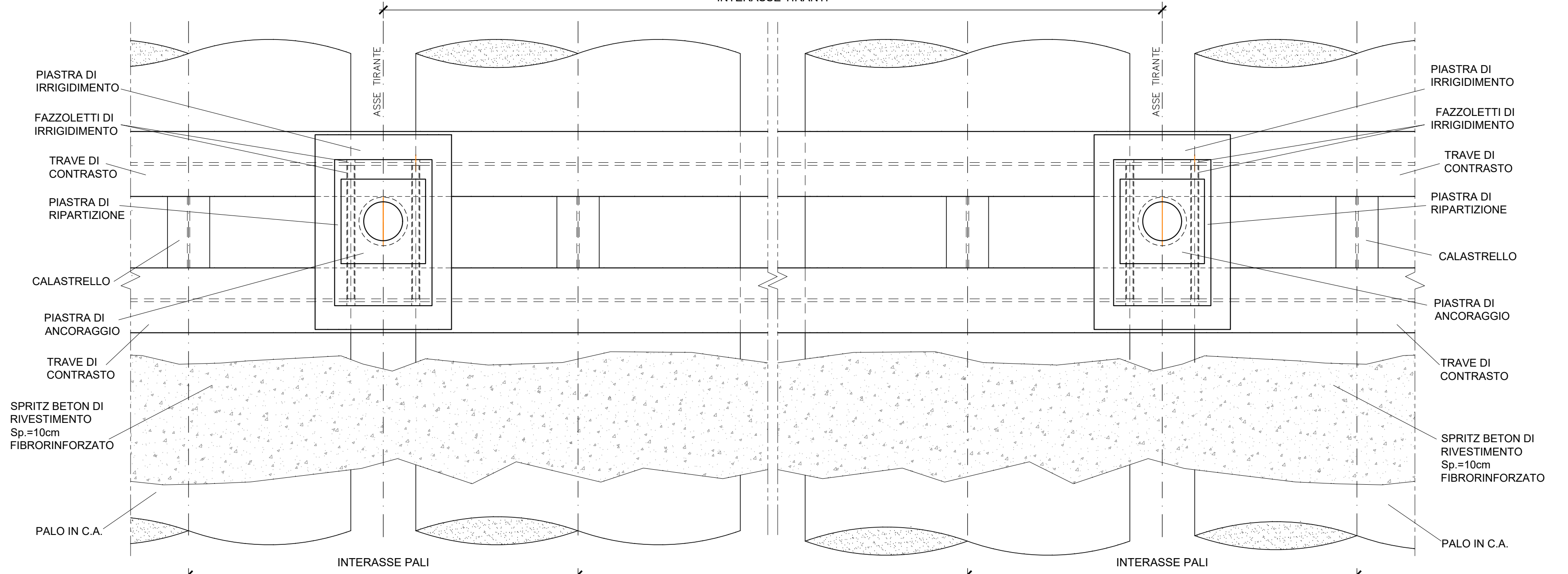


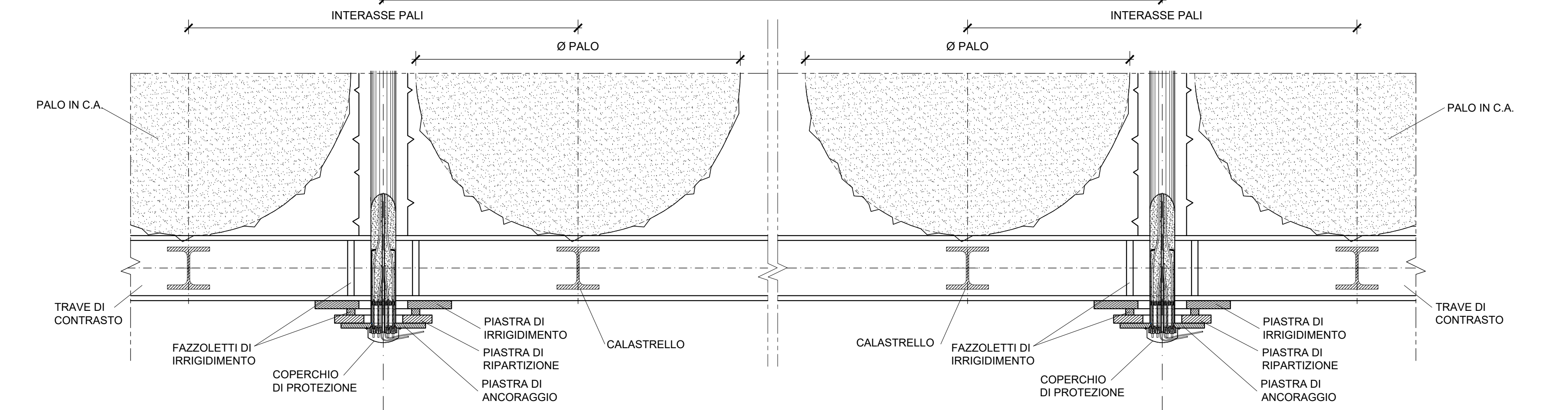
**PARATIA IN PALI**  
SCALA 1:10

PROSPETTO



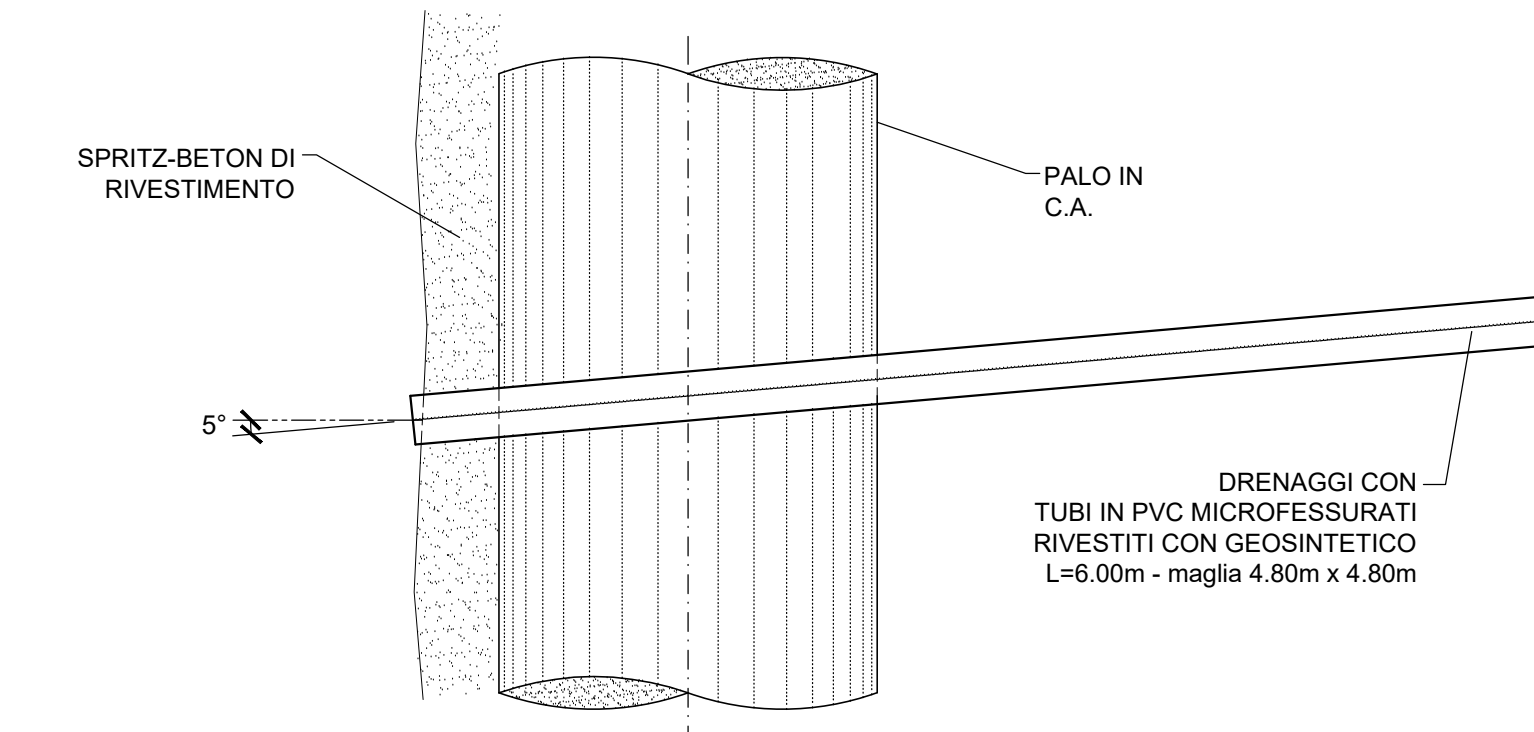
**PARATIA IN PALI**  
SCALA 1:10

PIANTA



**DRENI IN FASE DI SCAVO**  
SCALA 1:20

PARTICOLARE

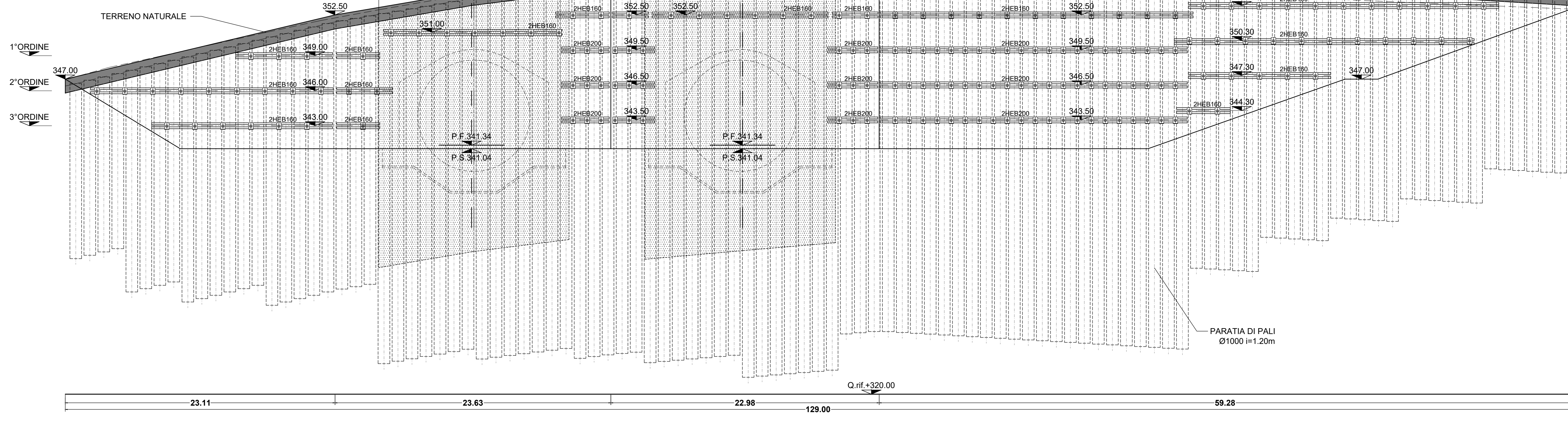


**NOTE**

- EVENTUALI DIFFERENZE TRA LE MISURE DI QUOTE TOTALI E LA SOMMATORIA DELLE MISURE DI QUOTE PARZIALI SONO DOVUTE AD ARROTONDAMENTI AUTOMATICI
- PER LE CARATTERISTICHE DEI MATERIALI SI RIMANDA ALL'ELABORATO RS3U40D07SPNG0000001

**SVILUPPATA IN ASSE PARATIA**  
SCALA 1:200

GALLERIA NATURALE GN03  
IMBOCCO TRINACRIA OVEST



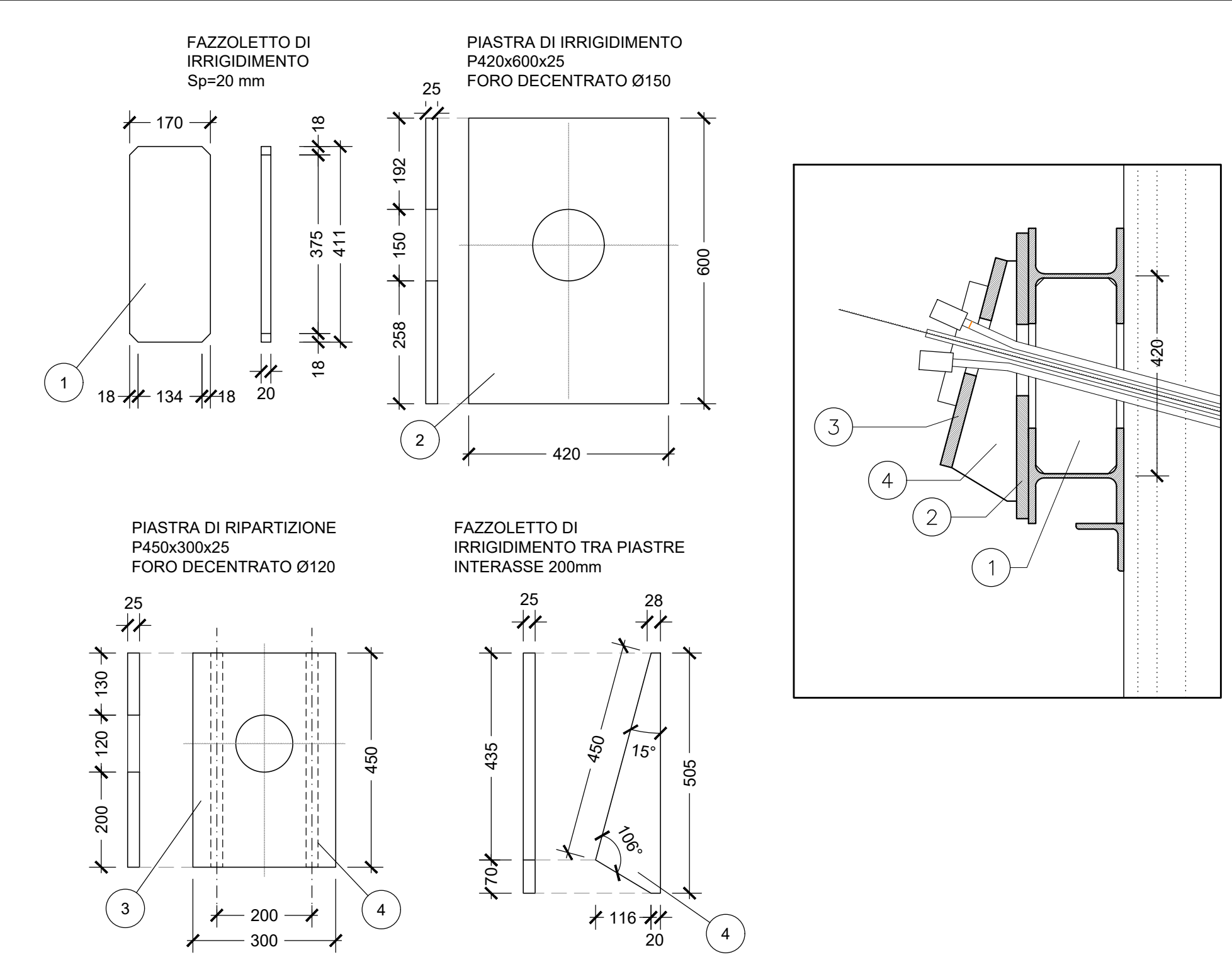
TIPOLOGIA PALI																
CARATTERISTICHE TECNICHE COMUNI																
PALI	I	II	III	IV	V	VI	VII	VIII	IX	X	XI	XII	XIII	XIV	XV	XVI
INTERASSE DEI PALI	m	1,20	1,20	1,20	1,20	1,20	1,20	1,20	1,20	1,20	1,20	1,20	1,20	1,20	1,20	1,20
LUNGHEZZA	m	15,00	19,00	21,00	23,00	25,00	27,00	29,00	31,00	33,00	35,00	37,00	39,00	41,00	43,00	45,00
DIAMETRO DEI PALI	mm	1000	1000	1000	1000	1000	1000	1000	1000	1000	1000	1000	1000	1000	1000	1000
NUMERO DEI PALI	n°	4	4	6	8	7	7	5	7	7	5	5	5	6	6	6

TIPOLOGIA TIRANTI																
TIRANTI	I	II	III	IV	V	VI	VII	VIII	IX	X	XI	XII	XIII	XIV	XV	XVI
INTERASSE DEI TIRANTI	m	2,40	2,40	2,40	2,40	2,40	2,40	2,40	2,40	2,40	2,40	2,40	2,40	2,40	2,40	2,40
INCLINAZIONE TIRANTI	°	20	10	10	10	10	10	10	10	10	10	10	10	10	10	10
NUMERO TREFOLI	n°	4	4	4	4	4	4	4	4	4	4	4	4	4	4	4
L LIBERA - L ANCORAGGIO	m	17 - 12	21 - 12	24 - 12	26 - 12	24 - 12	24 - 12	24 - 12	24 - 12	24 - 12	24 - 12	24 - 12	24 - 12	24 - 12	24 - 12	24 - 12
DIAMETRO DI PERFORAZIONE	mm	160	160	160	160	160	160	160	160	160	160	160	160	160	160	160
PRETENSIONE - ESERCIZIO - COLLAUDO	kN	325 - 360 - 432	300 - 300 - 360	75 - 198 - 238	300 - 300 - 360	75 - 198 - 238	300 - 300 - 360	75 - 198 - 238	300 - 300 - 360	75 - 198 - 238	300 - 300 - 360	75 - 198 - 238	300 - 300 - 360	75 - 198 - 238	300 - 300 - 360	75 - 198 - 238
NUMERO DI TIRANTI	n°	4	7	3	6	11	6	11	6	11	6	11	6	11	6	11

**INCIDENZE ARMATURE**

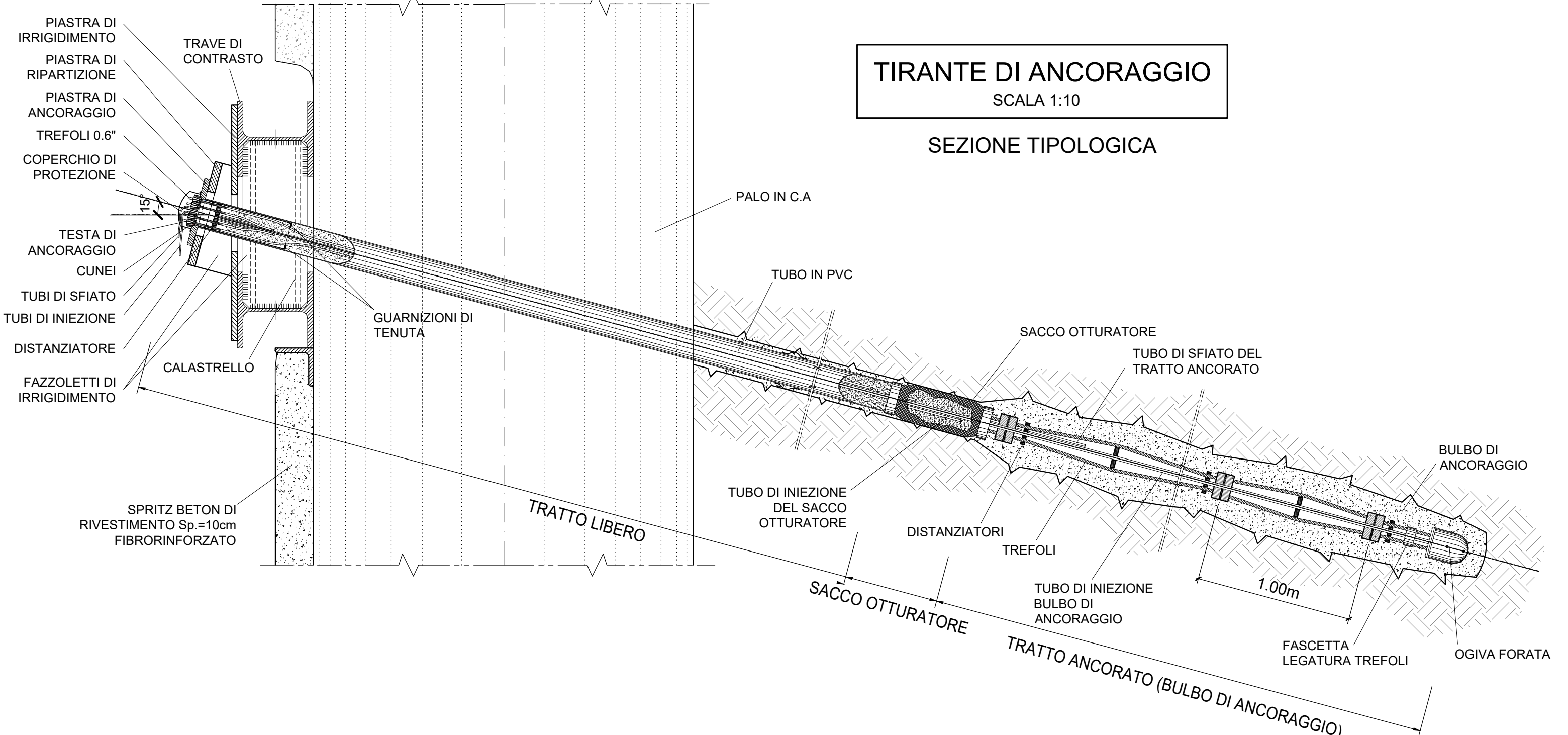
- PER PALI Ø1000:
- PARATIA TAMPONI 90 kg/m<sup>3</sup>
  - PARATIA 4 ORDINI DI TIRANTI 220 kg/m<sup>3</sup>
  - PARATIA 3 ORDINI DI TIRANTI 260 kg/m<sup>3</sup>

**ELEMENTI COMPONENTI L'ANCORAGGIO DEI TIRANTI E DELLE CORREE**  
SCALA 1:10



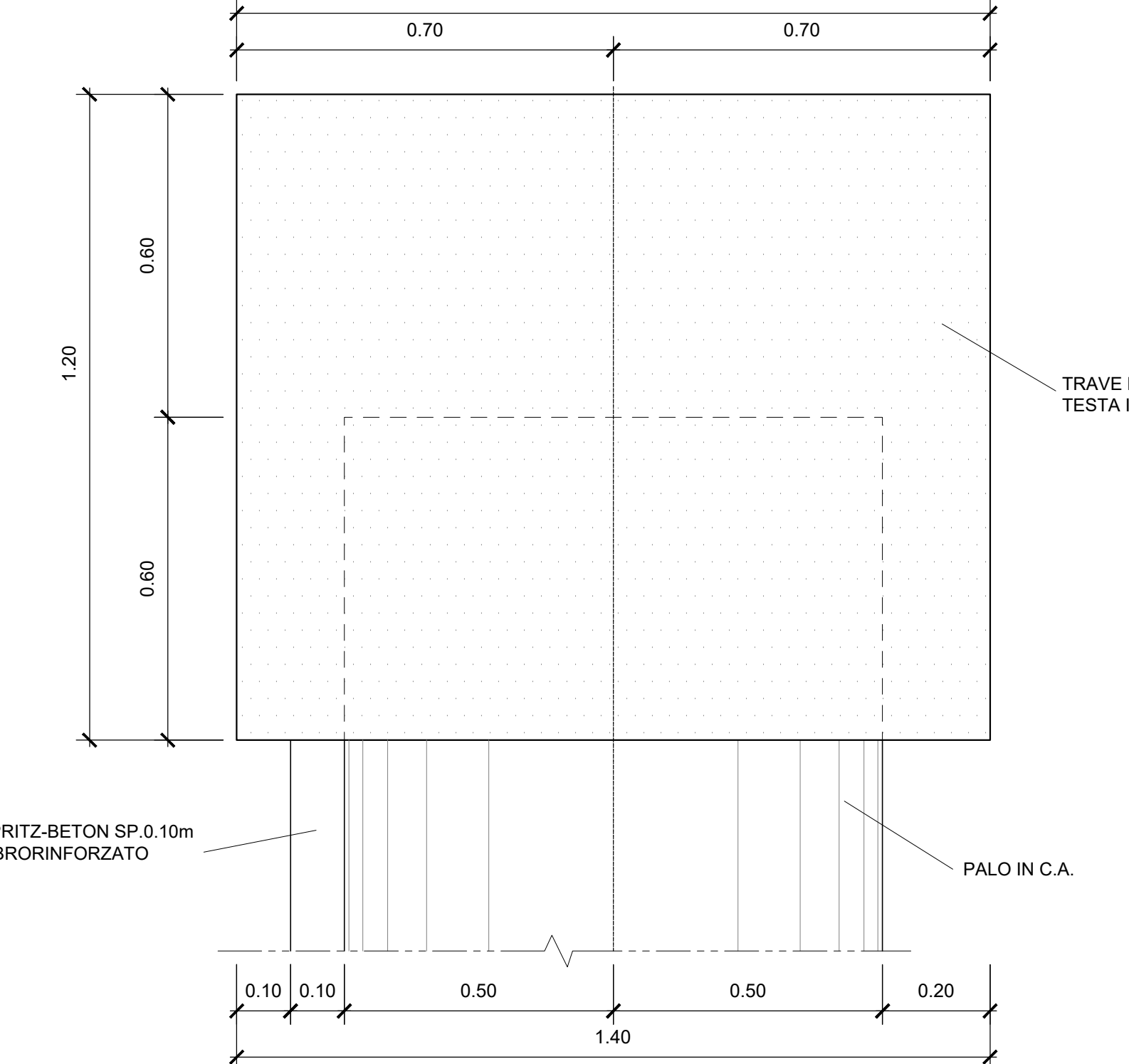
**TIRANTE DI ANCORAGGIO**  
SCALA 1:10

SEZIONE TIPOLOGICA



**TRAVE DI TESTATA**  
SCALA 1:10

CARPENTERIA



COMMITTENTE: **RFI** RITE FERROVIARIA ITALIANA GRUPPO FERROVIE DELLO STATO ITALIANO

PROGETTAZIONE: **ITALFERR** GRUPPO FERROVIE DELLO STATO ITALIANO

**DIRETTRICE FERROVIARIA MESSINA - CATANIA - PALERMO**  
**NUOVO COLLEGAMENTO PALERMO - CATANIA**

**U.O. GALLERIE**  
**PROGETTO DEFINITIVO**  
**TRATTA CALTANISSETTA XIRBI - NUOVA ENNA (LOTTO 4A)**

GALLERIA TRINACRIA - IMBOCCO LATO PALERMO  
Fase provvisoria - Sviluppo delle opere di imbocco e particolari costruttivi

SCALA: **varie**

Rev.	Descrizione	Redatto	Data	Verificato	Data	Approvato	Data	Autorizzato	Data
A	Emissione Esecutiva	RODRIGUEZ	05/05/2020	S. Vignoli	05/05/2020	A. Sanna	05/05/2020	A. Sanna	05/05/2020
B	Emissione Esecutiva	RODRIGUEZ	05/05/2020	S. Vignoli	05/05/2020	A. Sanna	05/05/2020	A. Sanna	05/05/2020

File: RS3U40D0782G05000018 In. Elab.: 07\_102