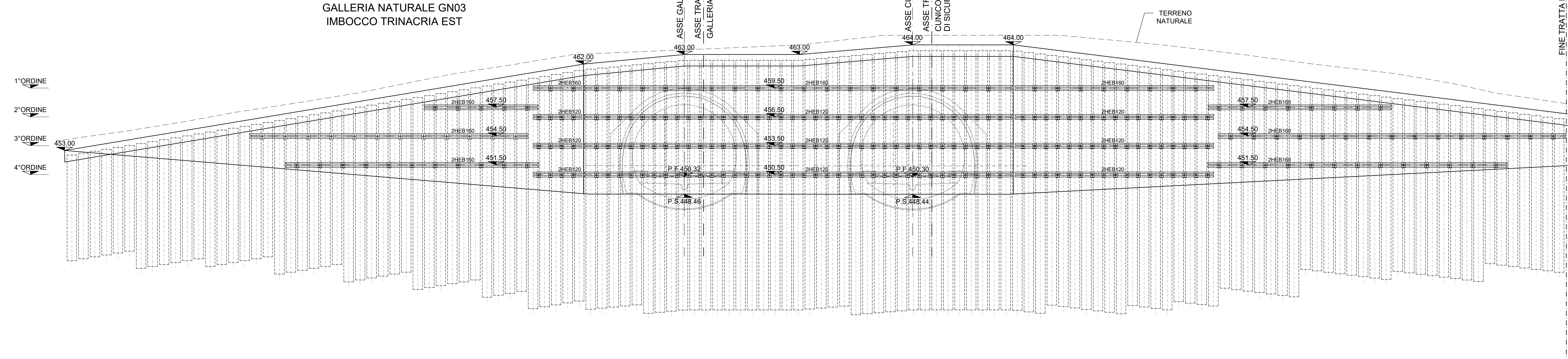


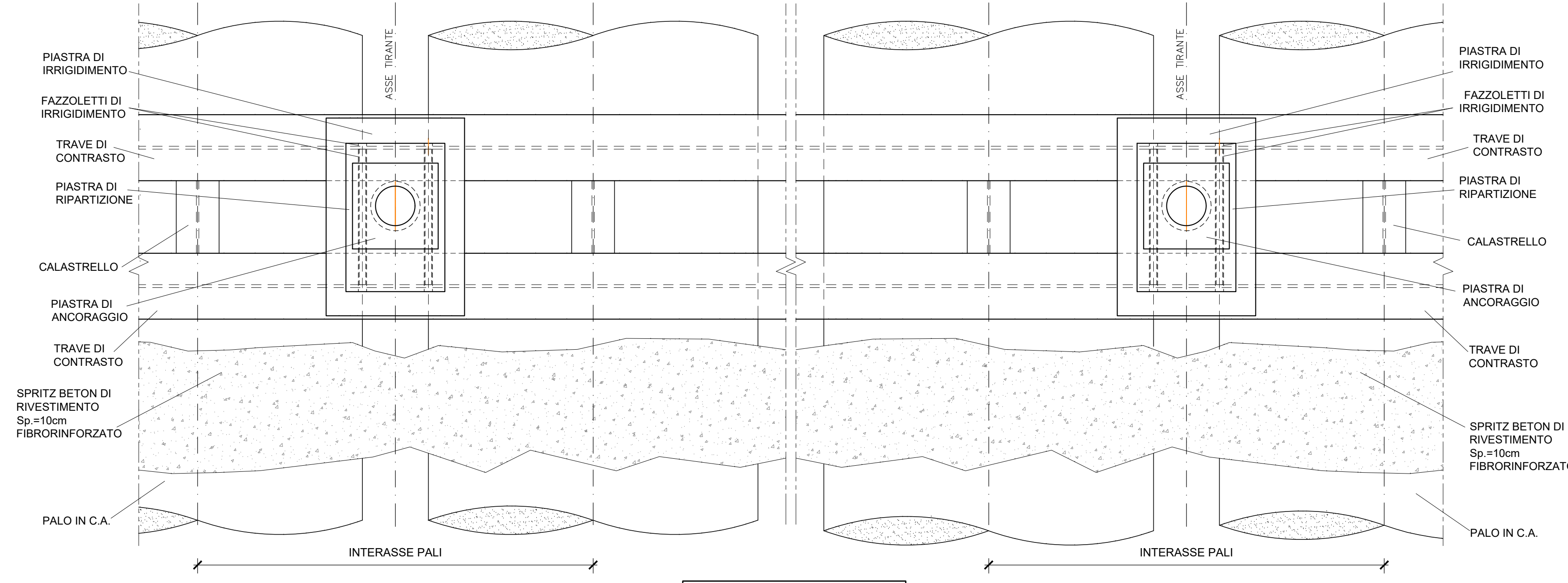
SVILUPPATA IN ASSE PARATIA  
SCALA 1:200

GALLERIA NATURALE GN03  
IMBOCCO TRINACRIA EST



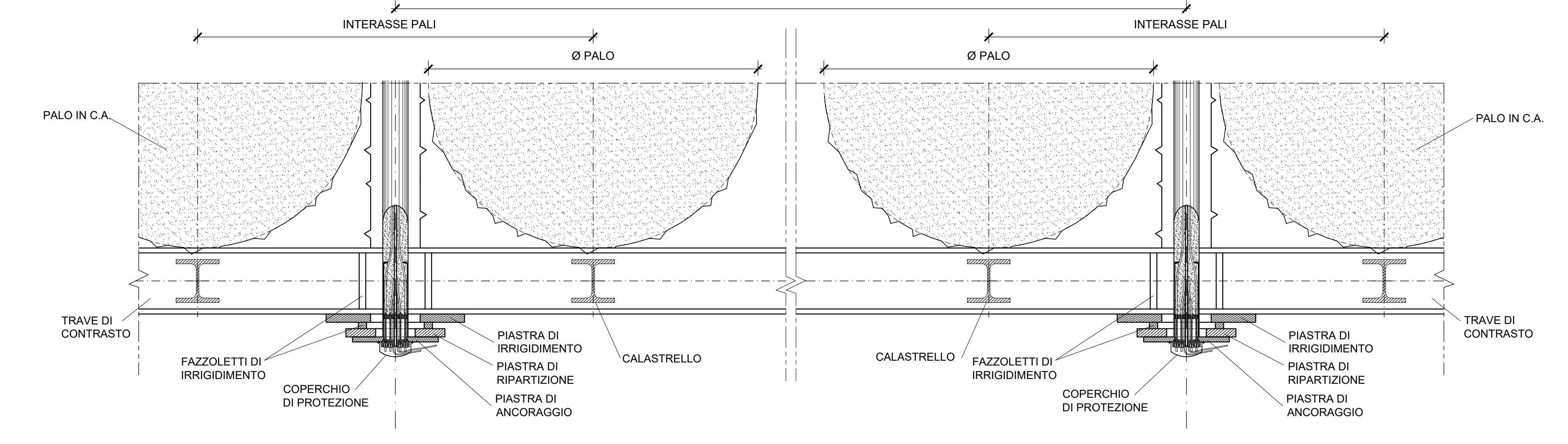
PARATIA IN PALI  
SCALA 1:10

PROSPETTO  
INTERASSE TIRANTI



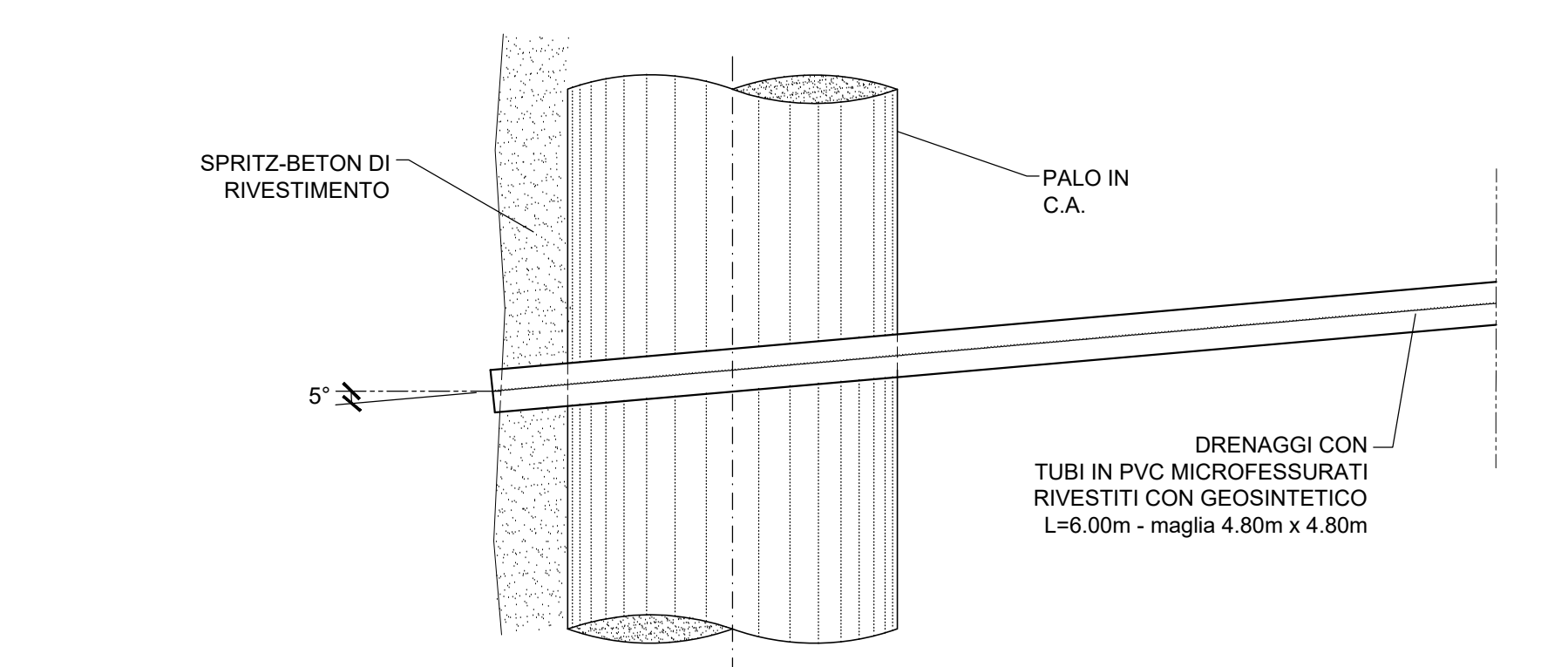
PARATIA IN PALI  
SCALA 1:10

PIANTA  
INTERASSE TIRANTI



DRENI IN FASE DI SCAVO  
SCALA 1:20

PARTICOLARE



NOTE

- EVENTUALI DIFFERENZE TRA LE MISURE DI QUOTE TOTALI E LA SOMMATORIA DELLE MISURE DI QUOTE PARZIALI SONO DOVUTE AD ARROTONDAMENTI AUTOMATICI
- PER LE CARATTERISTICHE DEI MATERIALI SI RIMANDA ALL'ELABORATO RS3U40007SPGN0000001

TIPOLOGIA PALI		Pali con armatura in acciaio																				
CARATTERISTICHE TECNICHE COMUNI																						
PALI	i	INTERASSE DEI PALI	m	1,20	1,20	1,20	1,20	1,20	1,20	1,20	1,20	1,20	1,20	1,20	1,20	1,20	1,20	1,20	1,20	1,20	1,20	
	L	LUNGHEZZA	m	11,00	13,00	14,00	16,00	18,00	20,00	22,00	24,00	25,00	26,00	27,00	26,00	25,00	24,00	22,00	19,00	18,00	16,00	16,00
	Ø	DIAMETRO DEI PALI	mm	1000	1000	1000	1000	1000	1000	1000	1000	1000	1000	1000	1000	1000	1000	1000	1000	1000	1000	1000
	n	NUMERO DEI PALI	n	6	6	6	6	6	6	4	5	5	18	17	7	4	4	7	8	8	7	7

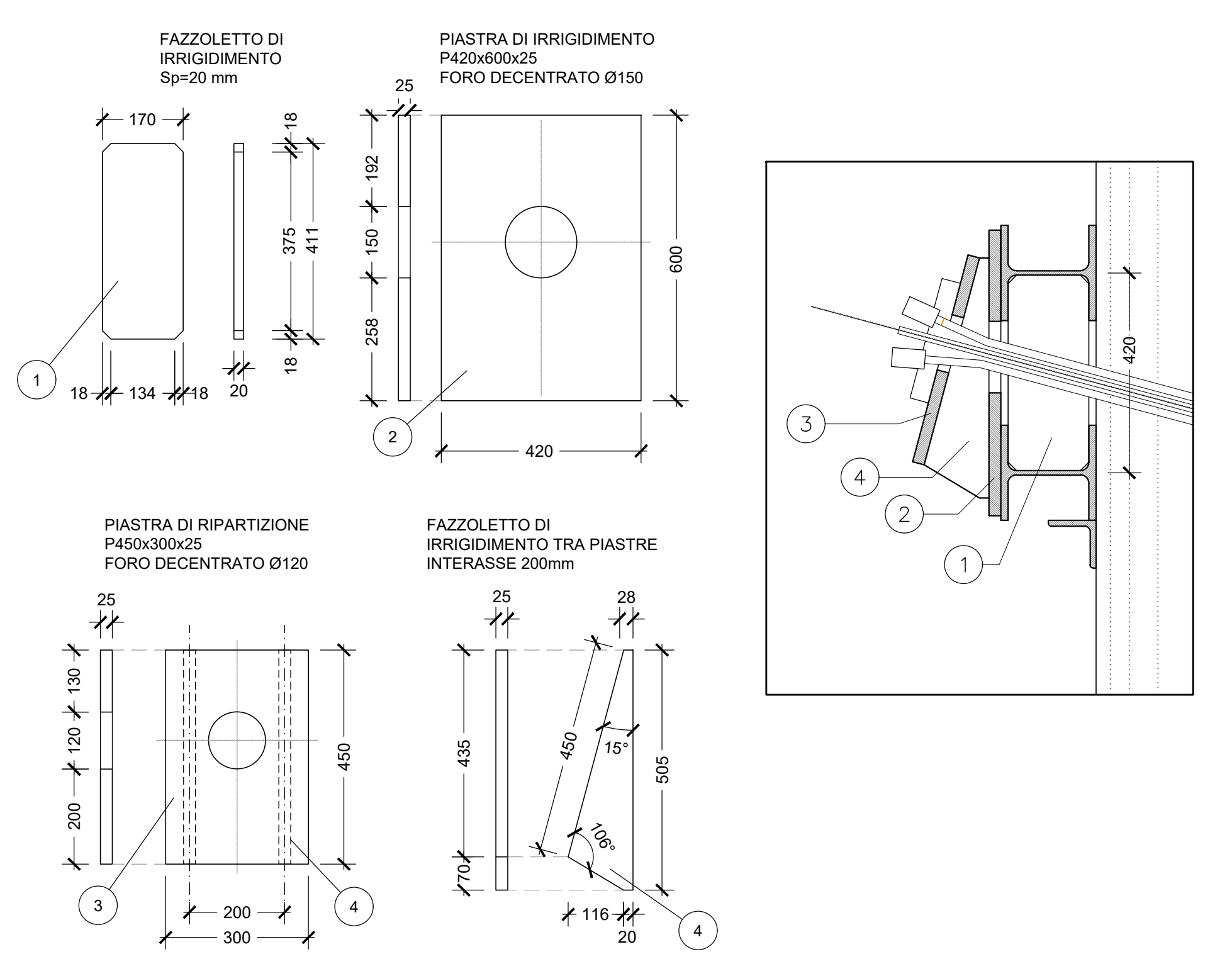
TIPOLOGIA TIRANTI		1° ORDINE			2° ORDINE			3° ORDINE			4° ORDINE				
TIRANTI	i	INTERASSE DEI TIRANTI	m	2,40						2,40					
	α	INCLINAZIONE TIRANTI	°	20						20					
	n	NUMERO TREFOLI	n	4						4					
	L+L	L LIBERA - L ANCORAGGIO	m	16-12						16-12					
	Ø	DIAMETRO DI PERFORAZIONE	mm	160						160					
	T	PRETENSIONE - ESERCIZIO - COLLAUDO	kN	275 - 329 - 395						100 - 159 - 191					
	n	NUMERO DI TIRANTI	n	5						28					
	i	INTERASSE DEI TIRANTI	m	2,40						1,20					
	α	INCLINAZIONE TIRANTI	°	20						20					
	n	NUMERO TREFOLI	n	5						5					
	L+L	L LIBERA - L ANCORAGGIO	m	14-12						17-12					
	Ø	DIAMETRO DI PERFORAZIONE	mm	180						180					
	T	PRETENSIONE - ESERCIZIO - COLLAUDO	kN	250 - 317 - 380						250 - 308 - 370					
	n	NUMERO DI TIRANTI	n	12						57					
	i	INTERASSE DEI TIRANTI	m	2,40						1,20					
	α	INCLINAZIONE TIRANTI	°	20						20					
	n	NUMERO TREFOLI	n	5						5					
	L+L	L LIBERA - L ANCORAGGIO	m	12-12						15-12					
	Ø	DIAMETRO DI PERFORAZIONE	mm	180						200					
	T	PRETENSIONE - ESERCIZIO - COLLAUDO	kN	350 - 385 - 462						300 - 343 - 412					
	n	NUMERO DI TIRANTI	n	11						57					
	i	INTERASSE DEI TIRANTI	m	1,20						1,20					
	α	INCLINAZIONE TIRANTI	°	10						10					
	n	NUMERO TREFOLI	n	5						5					
	L+L	L LIBERA - L ANCORAGGIO	m	13-12						13-12					
	Ø	DIAMETRO DI PERFORAZIONE	mm	200						200					
	T	PRETENSIONE - ESERCIZIO - COLLAUDO	kN	300 - 322 - 386						300 - 322 - 386					
	n	NUMERO DI TIRANTI	n	57						57					

INCIDENZE ARMATURE

PER PALI Ø1000:

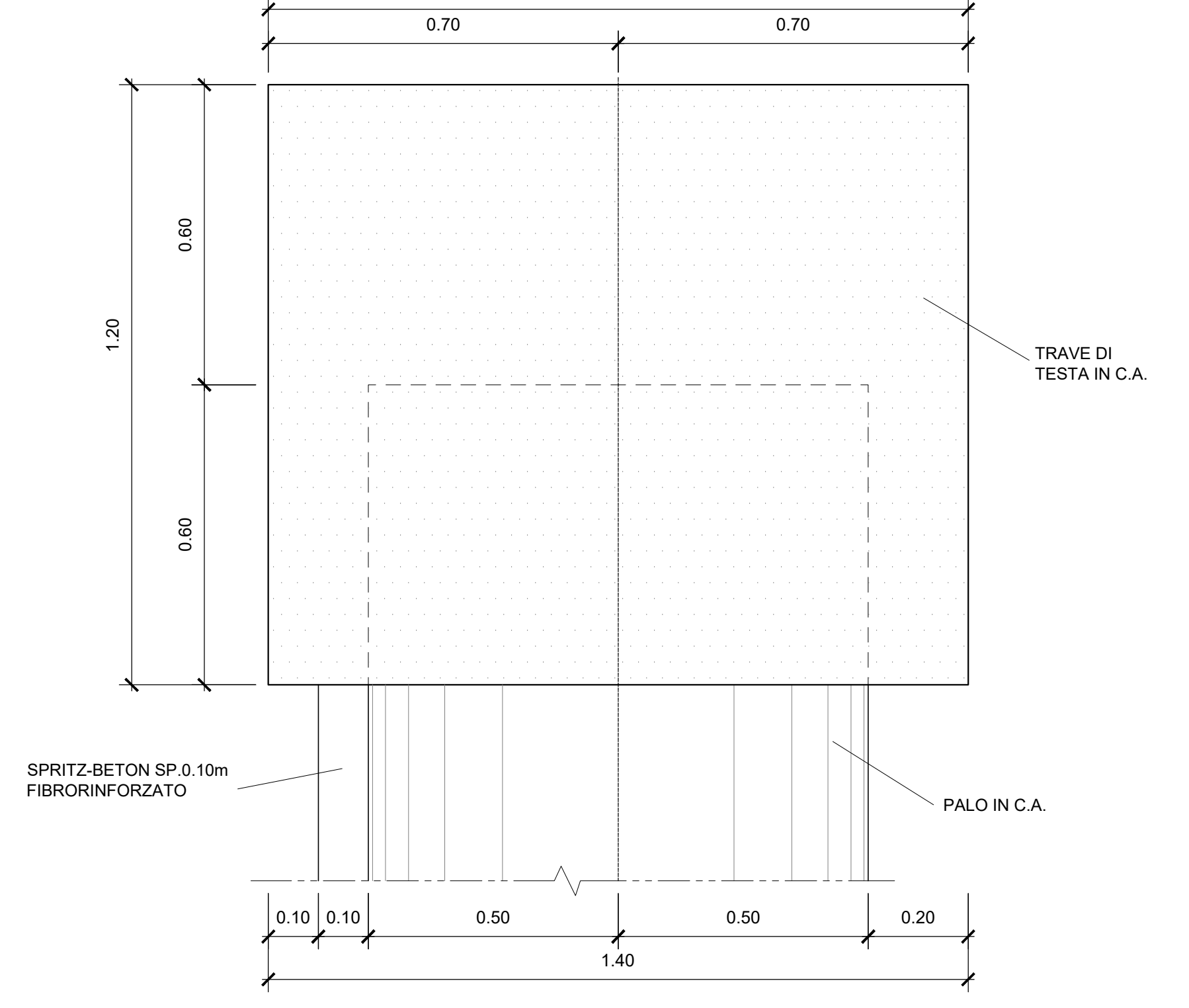
- PARATIA 4 ORDINI DI TIRANTI 220 kg/m3
- PARATIA 3 ORDINI DI TIRANTI 260 kg/m3

ELEMENTI COMPONENTI L'ANCORAGGIO DEI TIRANTI E DELLE CORREE  
SCALA 1:10



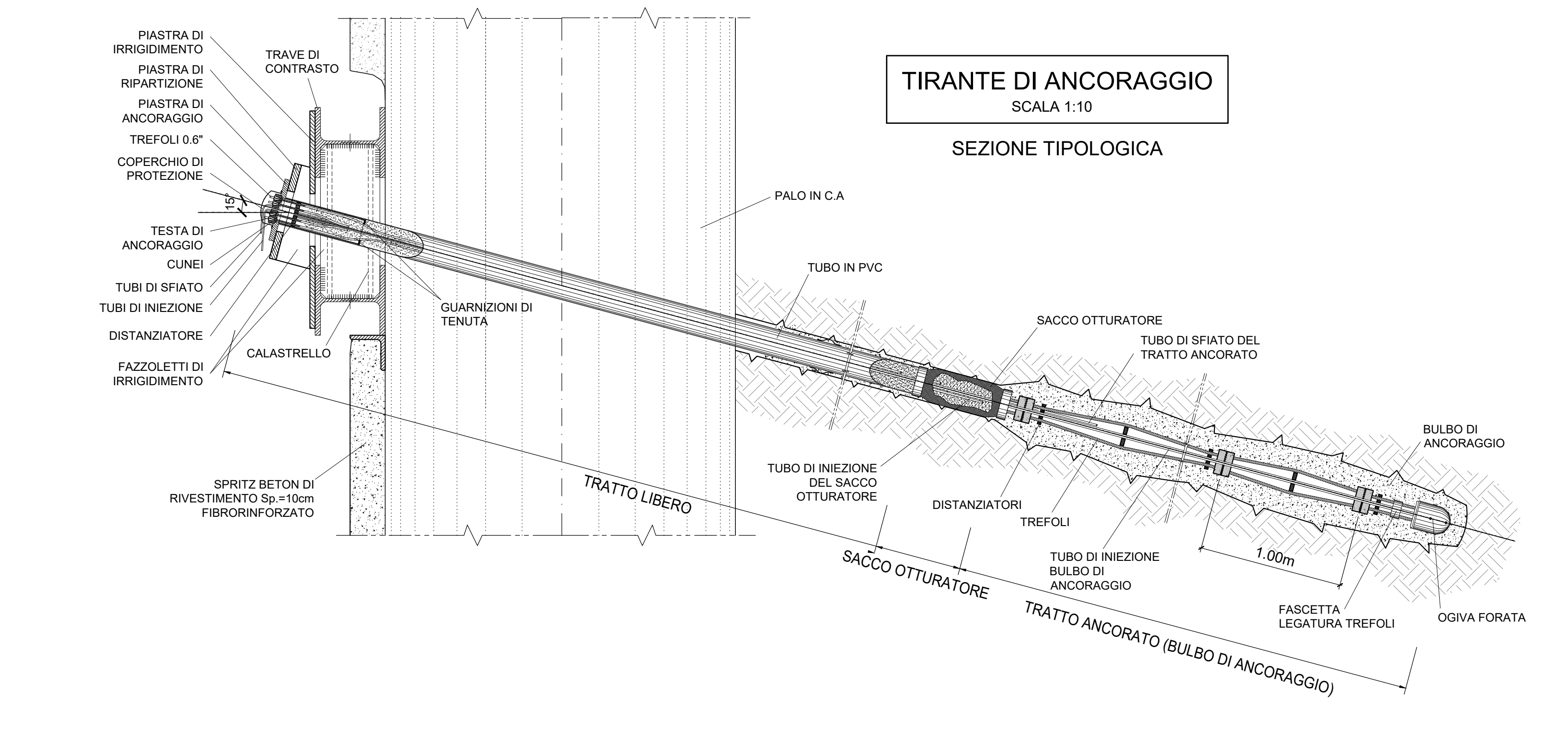
TRAVE DI TESTATA  
SCALA 1:10

CARPENTERIA



TIRANTE DI ANCORAGGIO  
SCALA 1:10

SEZIONE TIPOLOGICA



COMMITTENTE:

PROGETTAZIONE:

DIRETTRICE FERROVIARIA MESSINA - CATANIA - PALERMO  
NUOVO COLLEGAMENTO PALERMO - CATANIA

U.O. GALLERIE  
PROGETTO DEFINITIVO  
TRATTA CALTANISSETTA XIRBI - NUOVA ENNA (LOTTO 4A)

GALLERIA TRINACRIA - IMBOCCO LATO CATANIA  
Fase provvisoria - Sviluppata delle opere di imbocco e particolari costruttivi

SCALA: varie

Rev.	Descrizione	Redatto	Data	Verificato	Data	Approvato	Data	Autorizzato	Data
A	Emissione Cartella	RODOLFO	02/05/2020	S. Vignati	02/05/2020	A. Sanna	02/05/2020	A. Sanna	02/05/2020
B	Emissione Cartella	RODOLFO	07/05/2020	S. Vignati	07/05/2020	A. Sanna	07/05/2020	A. Sanna	07/05/2020

ITALFERR S.p.A. - 10100 CATANIA - Via Roma, 244 - Tel. 095 2544111 - Fax 095 2544115 - Web: www.italferr.it - P. 12/16

File: RS3U400078ZG5G6000018 In. Elab.: 07\_110