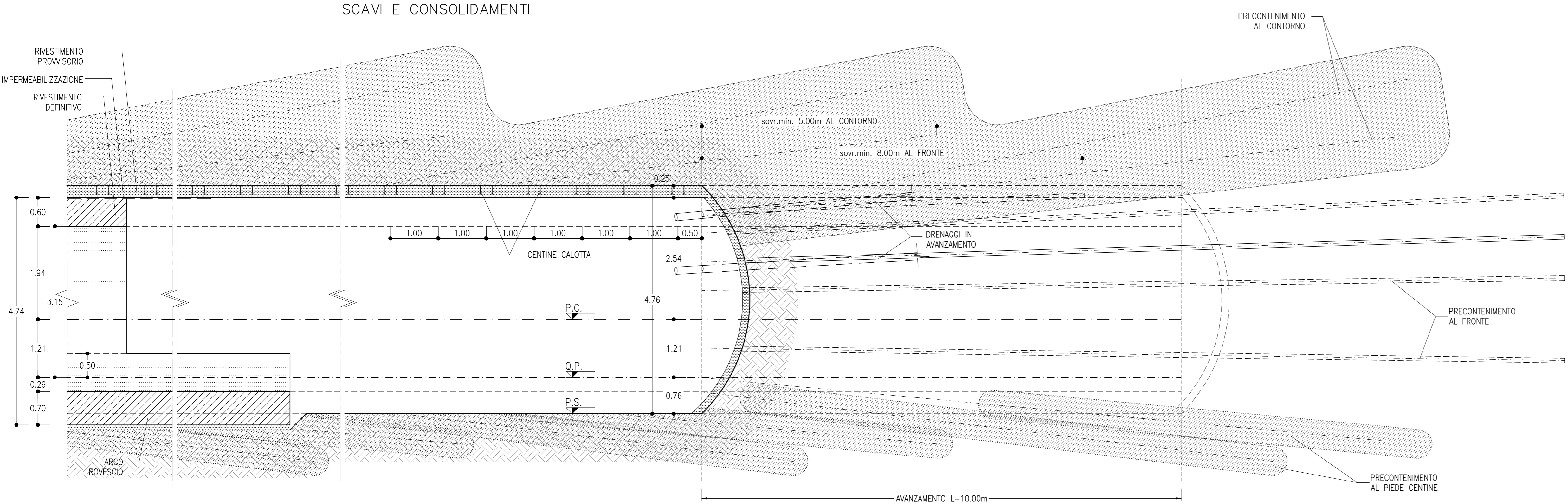
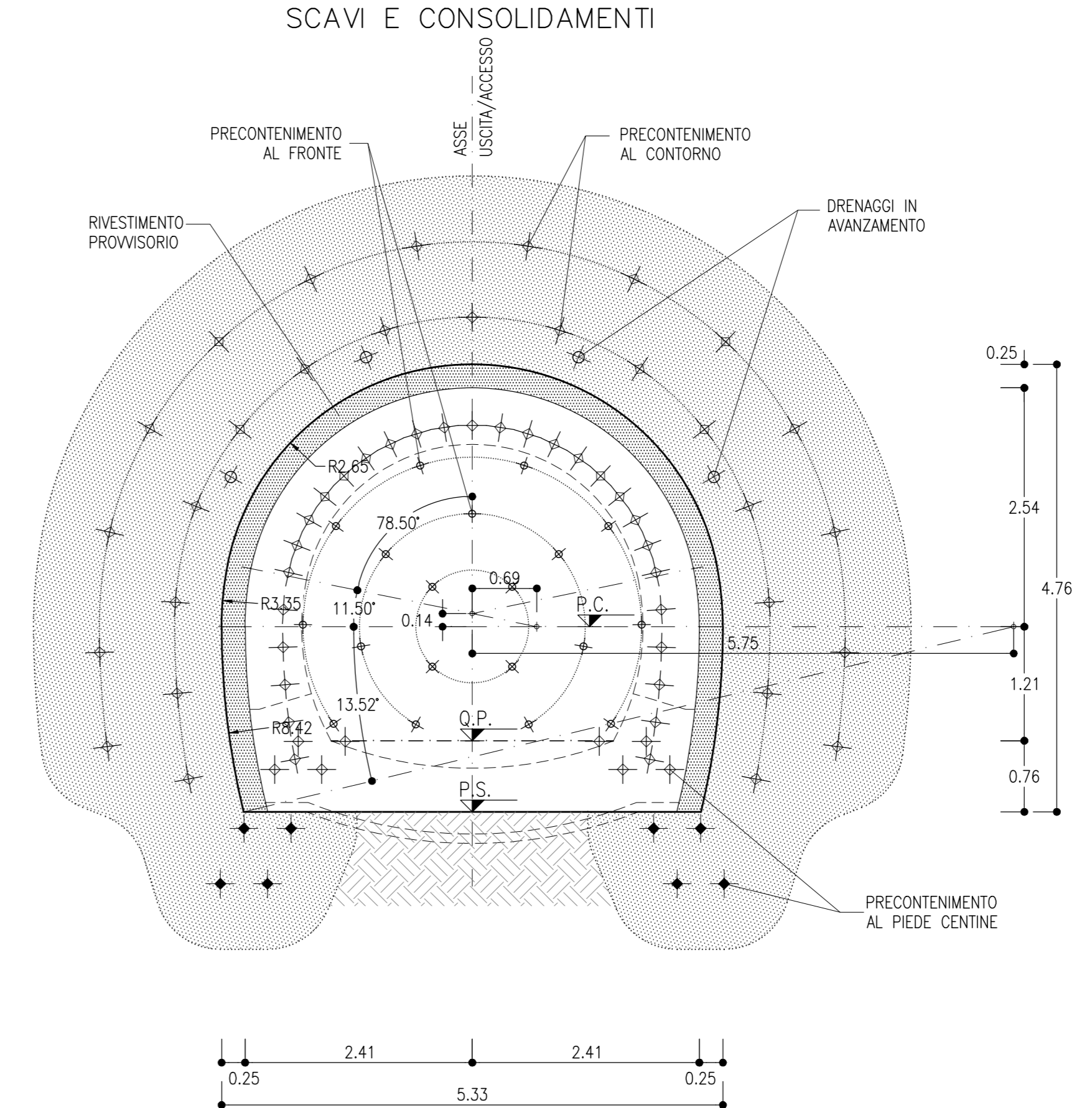


**PROFILO LONGITUDINALE**  
SCALA 1:50  
SCAVI E CONSOLIDAMENTI



**SEZIONE TRASVERSALE**  
SCALA 1:50  
SCAVI E CONSOLIDAMENTI



**TABELLA RIASSUNTIVA SEZIONE TIPO C2**

TIPOLOGIA SCAVO CALOTTA	CILINDRICA
SPRITZ-BETON FIBROREINFORZATO AL FRONTE	Sp=0.10m SUL 50% DEGLI SFONDI
PRECONTENIMENTO AL CONTOURNO (*)	Sp=0.15m FINE CAMPO
PRECONTENIMENTO AL FRONTE (*)	N°19 ELEMENTI IN VTR CEMENTATI CON MISCELE CEMENTITIE LUNGHEZZA=18m (SOVRAPP. MIN. 8m) ±20%
PRECONTENIMENTO AL CONTOURNO (*)	N° 29 ELEMENTI IN VTR CEMENTATI CON MISCELE ESPANSIVE L=15m (SOVRAPP. MIN. 5m) ±20% PASSO 0.30m
PRECONTENIMENTO AL PIEDE CENTINA (*)	N°44 ±1/10 ELEMENTI IN VTR CEMENTATI CON MISCELE ESPANSIVE LUNGHEZZA=13.50m ±20%
DRENAGGI IN AVANZAMENTO (EVENTUALI)	N° 4(2+2) TUBI MICROFESSURATI IN PVC L=30m (SOVRAPP. min. 10m)
RIVESTIMENTO PROVVISORIO	CENTINE CALOTTA 2PPI 180 p=1m ±20% CENTINE ARCO ROVESCIO - SPRITZ-BETON FIBROREINFORZATO AL CONTOURNO Sp=0.25m
RIVESTIMENTO DEFINITIVO	ARCO ROVESCIO E MURETTE Sp=0.70m IN CLS ARMATO (INCIDENZA 60 Kg/mc) CALOTTA Sp=0.60m IN CLS ARMATO (INCIDENZA 60 Kg/mc)
CAMPO D'AVANZAMENTO	10m

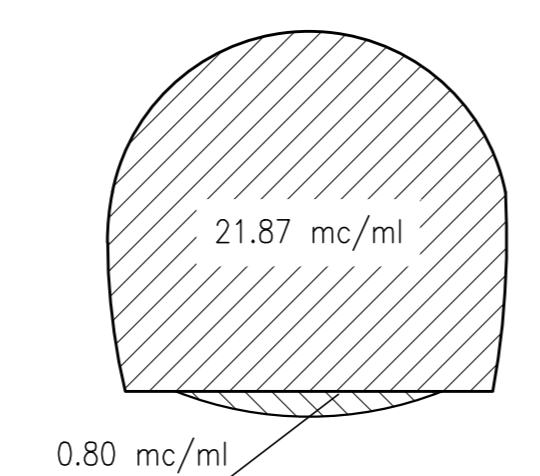
(\*) LA VARIABILITA' INDICATA E' RELATIVA ALL'INCIDENZA DEL CONSOLIDAMENTO (N° INTERVENTI E LUNGHEZZA)

**TABELLA DELLE DISTANZE (\*) - SEZIONE TIPO C2**

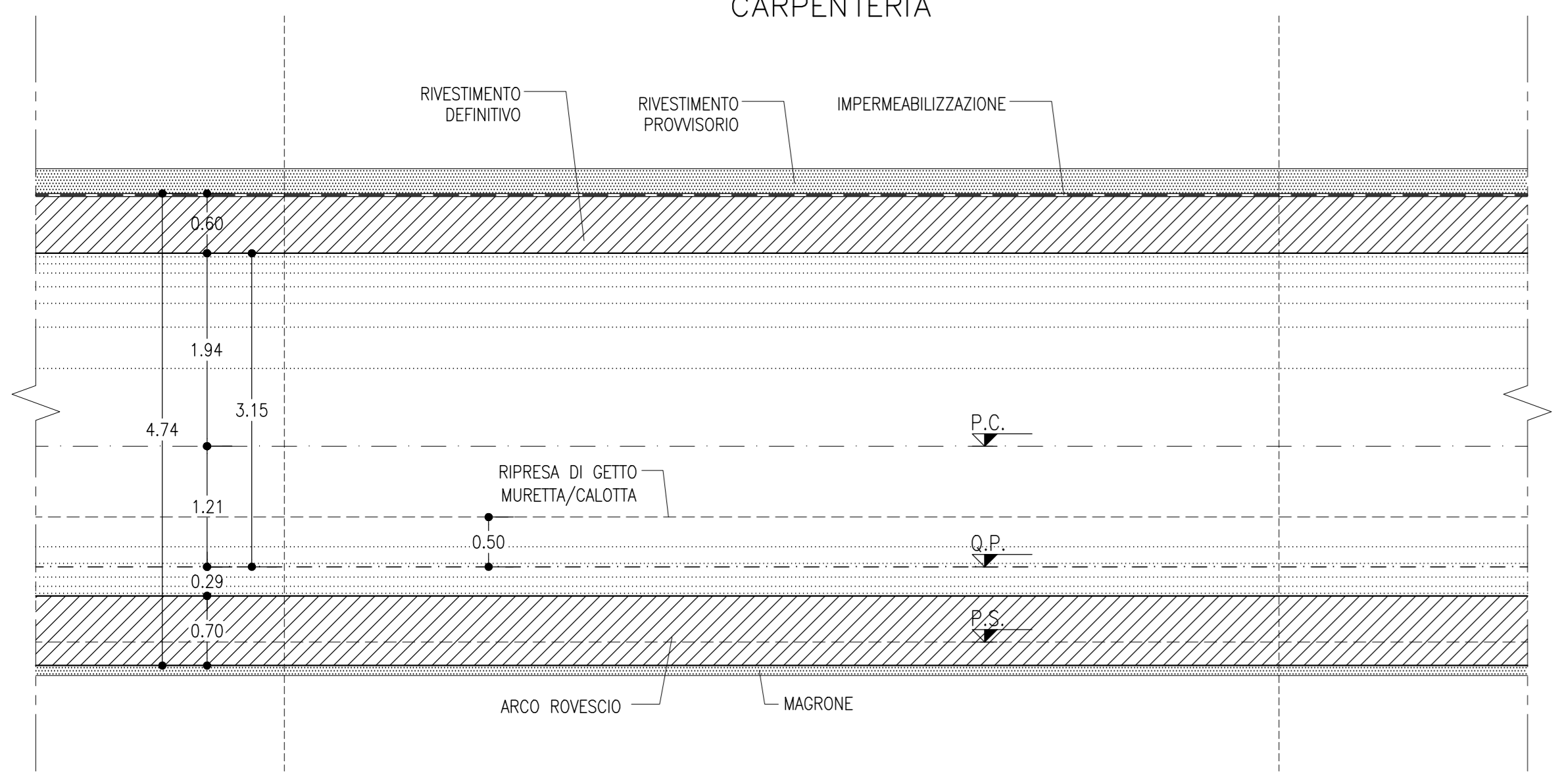
CAMPO D'AVANZAMENTO	10m
FRONTE/GETTO ARCO ROVESCIO E MURETTE (**)	MAX 1ø
FRONTE/GETTO DI CALOTTA (**)	MAX 3ø

(\*) LE DISTANZE SONO VALUTATE IN FUNZIONE DI Ø DIAMETRO EQUIVALENTE DELLA SEZIONE TRASVERSALE  
(\*\*) LE DISTANZE INDICATE POTRANNO ESSERE RIDEFINITE IN FUNZIONE DEL COMPORTAMENTO DEFORMATIVO DEL CAVO RICOSTRITO IN CORSO D'OPERA

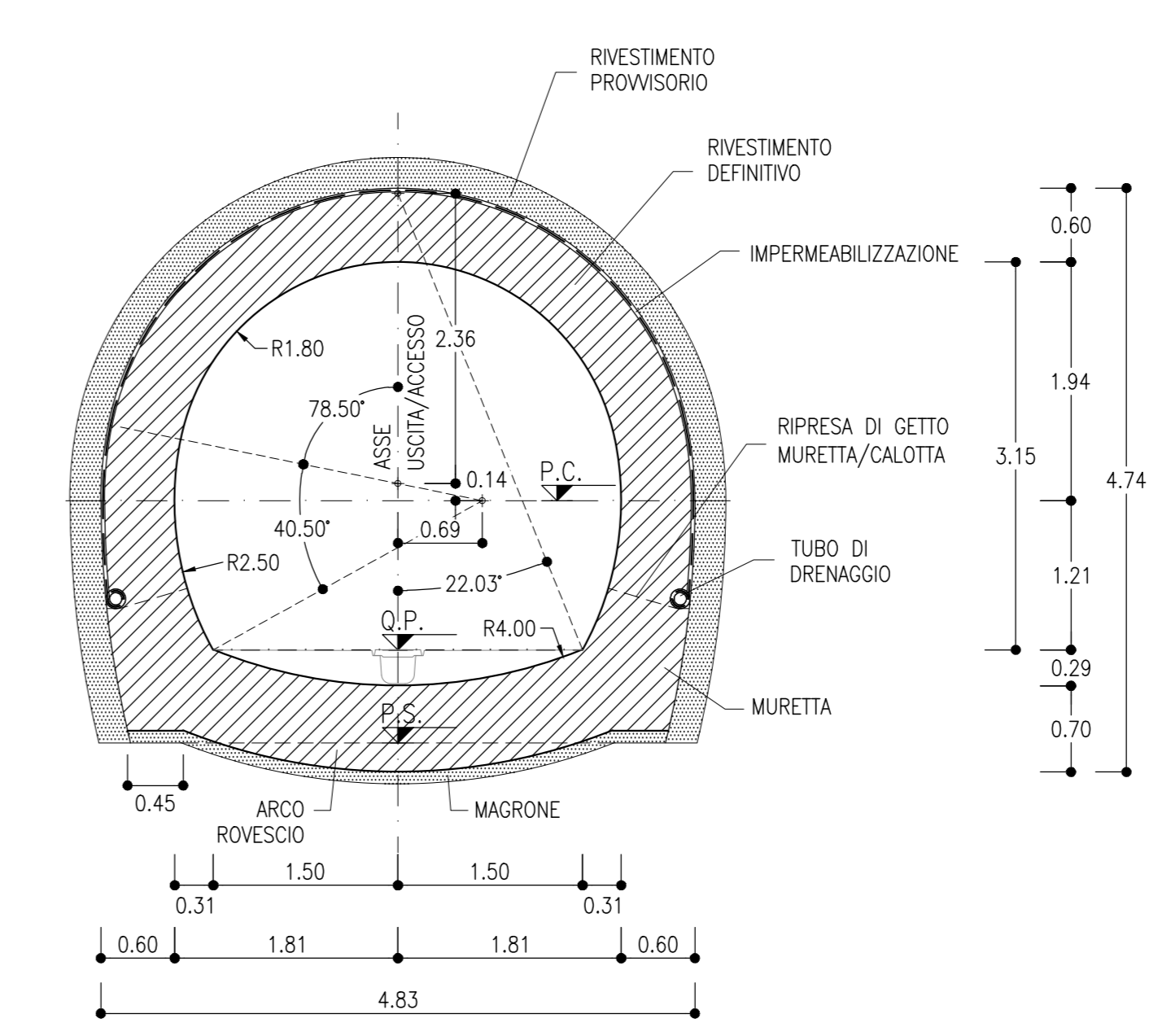
**VOLUME DI SCAVO**  
SCALA 1:100  
SEZIONE TIPO C2



**PROFILO LONGITUDINALE**  
SCALA 1:50  
CARPENTERIA



**SEZIONE TRASVERSALE**  
SCALA 1:50  
CARPENTERIA



**NOTE**

- EVENTUALI DIFFERENZE TRA LE MISURE DI QUOTE TOTALI E LA SOMMATORIA DELLE MISURE DI QUOTE PARZIALI SONO DOVUTE AD ARROTONDAMENTI AUTOMATICI
- PER LE TRATTE DI APPLICAZIONE DELLE SEZIONI TIPO SI RIMANDA AGLI ELABORATI DI PROFILO GEOTECNICO
- PER LE CARATTERISTICHE DEI MATERIALI SI RIMANDA ALL'ELABORATO RS3U40D07SPGN000001

**LEGENDA**

P.C.= PIANO DEI CENTRI  
Q.P.= QUOTA DI PROGETTO  
P.S.= PIANO DI SCAVO

COMMITTENTE: **RFI**  
RETE FERROVIARIA ITALIANA  
GRUPPO FERROVIE DELLO STATO ITALIANO

PROGETTAZIONE: **ITALFER**  
GRUPPO FERROVIE DELLO STATO ITALIANO

**DIRETTRICE FERROVIARIA MESSINA - CATANIA - PALERMO**  
**NUOVO COLLEGAMENTO PALERMO - CATANIA**

**U.O. GALLERIE**  
**PROGETTO DEFINITIVO**  
**TRATTA CALTANISSETTA XIRBI - NUOVA ENNA (LOTTO 4A)**  
USCITE/ACCESSI LATERALI - ELABORATI GENERALI  
Sezione tipo C2 - Carpenteria, scavo e consolidamenti

SCALA: 1:50

COMMESSA	LOTTO	FASE	ENTE	TIPO DOC.	OPERA/DISCIPLINA	PROGR.	REV.
RS3U	40	D	07	BB	GN0000	037	B

Rev.	Descrizione	Redatto	Data	Verificato	Data	Approvato	Data	Autorezzato Data
A	Emissione Esecutiva	ROCCISOL	Dicembre 2015	S. Vignati	Dicembre 2015	A. Barone	Dicembre 2015	A. Scotti
B	Emissione Esecutiva	ROCCISOL	Gennaio 2016	S. Vignati	Gennaio 2016	A. Barone	Gennaio 2016	Gennaio 2016

File: RS3U40D07BBGN0000378 n. Elib.: 07\_119