

TABELLA RIASSUNTIVA SEZIONE TIPO C2

TIPOLOGIA SCAVO CALOTTA	CILINDRICA
SPRITZ-BETON FIBROFORZATO AL FRONTE	Sp=0.10m SUL 50% DEGLI SFONDI
PRESOSTEGNO AL CONTORNO (*)	Sp=0.15m FINE CAMPO
PRECONTEMENTO AL FRONTE (*)	N° 25 ELEMENTI IN VTR CEMENTATI CON MISCELE CEMENTITIZIE L=12m (SOVRAPP. MIN. 8m) ±20%
PRECONTEMENTO AL CONTORNO TIPO 1 (*)	N° 39 ELEMENTI IN VTR CEMENTATI CON MISCELE ESPANSIVE L=12m (SOVRAPP. MIN. 5m) ±20% PASSO 0.30m
PRECONTEMENTO AL CONTORNO TIPO 2 (**)	N° 37 ELEMENTI IN VTR CEMENTATI CON MISCELE ESPANSIVE L=6m (SOVRAPP. MIN. 5m) ±20% PASSO 0.30m
PRECONTEMENTO AL PIEDE CENTINA (*)	N°44/10 ELEMENTI IN VTR CEMENTATI CON MISCELE ESPANSIVE LUNGHEZZA=6m ±20%
DRENAGGI IN AVANZAMENTO (EVENTUALI)	N° 4(2+2) TUBI MICROFORZURATI IN PVC L=30m (SOVRAPP. MIN. 10m)
RIVESTIMENTO PROVVISORIO	CENTINE CALOTTA 2/PN 180 p=1m ±20% CENTINE ARCO ROVESCIO -
RIVESTIMENTO DEFINITIVO	SPRITZ-BETON FIBROFORZATO AL CONTORNO Sp=0.25m ARCO ROVESCIO E MURETTE Sp=0.70m, IN CLS ARMATO (INCIDENZA 40 Kg/mc) CALOTTA Sp=0.60m, IN CLS ARMATO (INCIDENZA 30 Kg/mc)
CAMPO D'AVANZAMENTO	10m

(*) LA VARIABILITA' INDICATA E' RELATIVA ALL'INCIDENZA DEL CONSOLIDAMENTO (N° INTERVENTI E LUNGHEZZA)

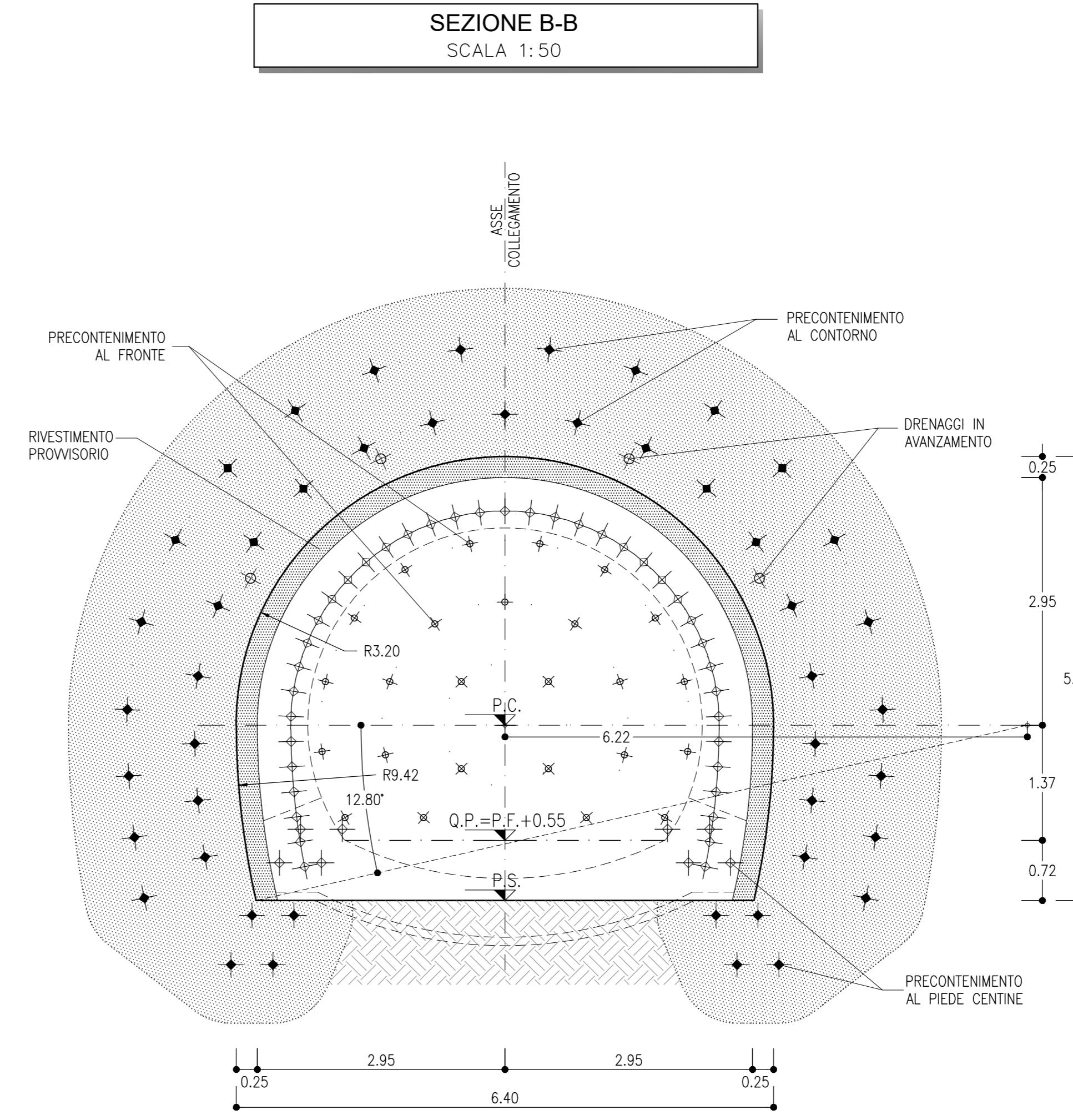


TABELLA RIASSUNTIVA SEZIONE TIPO C2 - GALLERIA DI BY-PASS

TIPOLOGIA SCAVO CALOTTA	CILINDRICA
SPRITZ-BETON FIBROFORZATO AL FRONTE	Sp=0.10m SUL 50% DEGLI SFONDI
PRESOSTEGNO AL CONTORNO (*)	Sp=0.15m FINE CAMPO
PRECONTEMENTO AL FRONTE (*)	N° 25 ELEMENTI IN VTR CEMENTATI CON MISCELE CEMENTITIZIE L=12m (SOVRAPP. MIN. 8m) ±20%
PRECONTEMENTO AL CONTORNO (*)	N° 39 ELEMENTI IN VTR CEMENTATI CON MISCELE ESPANSIVE L=12m (SOVRAPP. MIN. 5m) ±20% PASSO 0.30m
PRECONTEMENTO AL PIEDE CENTINA (*)	N°44/10 ELEMENTI IN VTR CEMENTATI CON MISCELE ESPANSIVE LUNGHEZZA=12m ±20%
DRENAGGI IN AVANZAMENTO (EVENTUALI)	N° 4(2+2) TUBI MICROFORZURATI IN PVC L=30m (SOVRAPP. MIN. 10m)
RIVESTIMENTO PROVVISORIO	CENTINE CALOTTA 2/PN 180 p=1m ±20% CENTINE ARCO ROVESCIO -
RIVESTIMENTO DEFINITIVO	SPRITZ-BETON FIBROFORZATO AL CONTORNO Sp=0.25m ARCO ROVESCIO E MURETTE Sp=0.70m, IN CLS ARMATO (INCIDENZA 40 Kg/mc) CALOTTA Sp=0.60m, IN CLS ARMATO (INCIDENZA 30 Kg/mc)
CAMPO D'AVANZAMENTO	10m

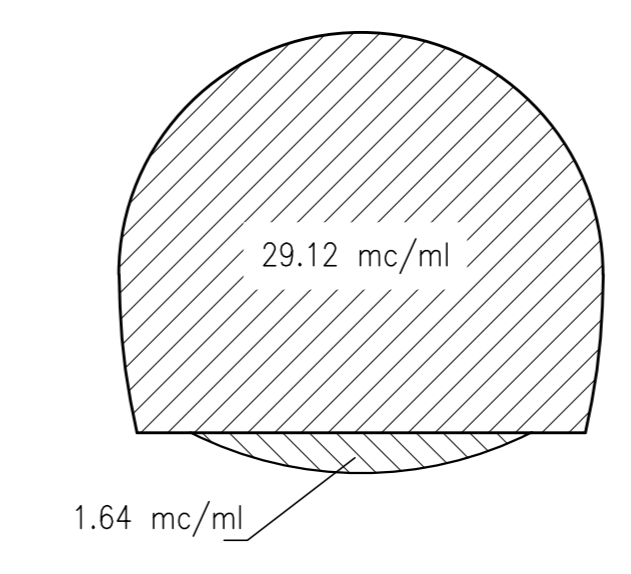
(*) LA VARIABILITA' INDICATA E' RELATIVA ALL'INCIDENZA DEL CONSOLIDAMENTO (N° INTERVENTI E LUNGHEZZA)

TABELLA DELLE DISTANZE (*) - SEZIONE TIPO C2

CAMPO D'AVANZAMENTO	10m
FRONTE/GETTO ARCO ROVESCIO E MURETTE (**)	MAX 1#
FRONTE/GETTO DI CALOTTA (**)	MAX 3#

(*) LE DISTANZE SONO VALUTATE IN FUNZIONE DI Ø DIAMETRO EQUIVALENTE DELLA SEZIONE TRASVERSALE
(**) LE DISTANZE INDICATE POTRANNO ESSERE RIDEFINITE IN FUNZIONE DEL COMPORTAMENTO DEFORMATIVO DEL CAVO RICOSTRITO IN CORSO D'OPERA

VOLUME DI SCAVO SCALA 1:100 SEZIONE TIPO C2



SEZIONE TRASVERSALE ZONA INNESTO SCALA 1:50

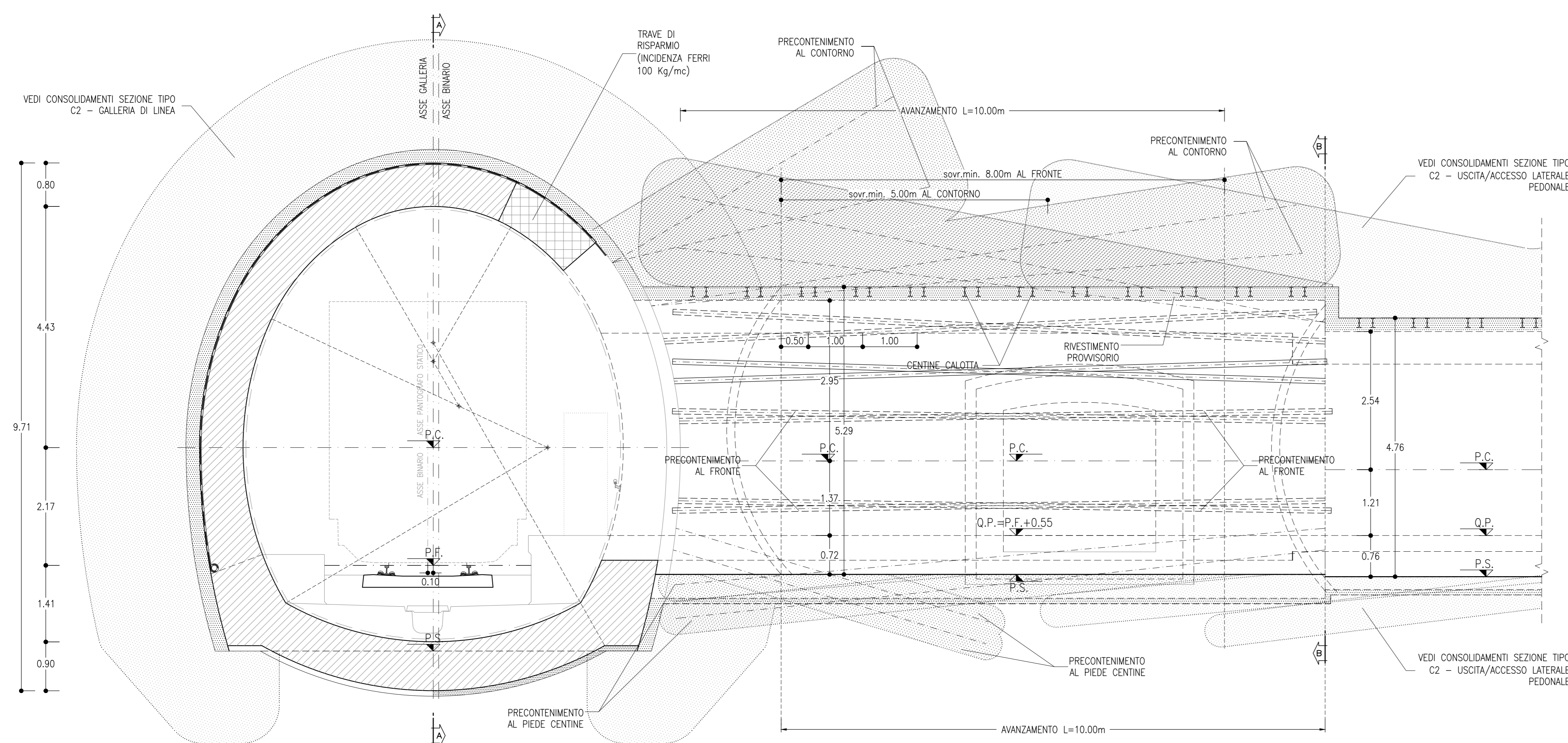


TABELLA RIASSUNTIVA SEZIONE TIPO C2 - GALLERIA DI LINEA

TIPOLOGIA SCAVO CALOTTA	CILINDRICA
SPRITZ-BETON FIBROFORZATO AL FRONTE	Sp=0.10m SU OGNI SFONDO
PRESOSTEGNO AL CONTORNO (*)	Sp=0.15m FINE CAMPO
PRECONTEMENTO AL FRONTE (*)	N° 35 ELEMENTI IN VTR CEMENTATI CON MISCELE CEMENTITIZIE L=18m (SOVRAPP. MIN. 8m) ±20%
PRECONTEMENTO AL CONTORNO (*)	N° 43 ELEMENTI IN VTR CEMENTATI CON MISCELE ESPANSIVE L=15m (SOVRAPP. MIN. 5m) ±20% PASSO 0.30m
PRECONTEMENTO AL PIEDE CENTINA (*)	N°54/10 ELEMENTI IN VTR CEMENTATI CON MISCELE ESPANSIVE LUNGHEZZA=13.50m ±20%
DRENAGGI IN AVANZAMENTO (EVENTUALI)	N° 4(2+2) TUBI MICROFORZURATI IN PVC L=30m (SOVRAPP. MIN. 10m)
RIVESTIMENTO PROVVISORIO	CENTINE CALOTTA 2/PN 180 p=1m ±20% CENTINE ARCO ROVESCIO -
RIVESTIMENTO DEFINITIVO	SPRITZ-BETON FIBROFORZATO AL CONTORNO Sp=0.25m ARCO ROVESCIO E MURETTE Sp=0.90m, IN CLS ARMATO (INCIDENZA 80 Kg/mc) CALOTTA Sp=0.80m, IN CLS ARMATO (INCIDENZA 80 Kg/mc)
CAMPO D'AVANZAMENTO	10m

(*) LA VARIABILITA' INDICATA E' RELATIVA ALL'INCIDENZA DEL CONSOLIDAMENTO (N° INTERVENTI E LUNGHEZZA)

TABELLA RIASSUNTIVA SEZIONE TIPO C2 - USCITA/ACCESSO LATERALE PEDONALE

TIPOLOGIA SCAVO CALOTTA	CILINDRICA
SPRITZ-BETON FIBROFORZATO AL FRONTE	Sp=0.10m SUL 50% DEGLI SFONDI
PRESOSTEGNO AL CONTORNO (*)	Sp=0.15m FINE CAMPO
PRECONTEMENTO AL FRONTE (*)	N° 19 ELEMENTI IN VTR CEMENTATI CON MISCELE CEMENTITIZIE LUNGHEZZA=18m (SOVRAPP. MIN. 8m) ±20%
PRECONTEMENTO AL CONTORNO (*)	N° 29 ELEMENTI IN VTR CEMENTATI CON MISCELE ESPANSIVE L=15m (SOVRAPP. MIN. 5m) ±20% PASSO 0.30m
PRECONTEMENTO AL PIEDE CENTINA (*)	N°44/10 ELEMENTI IN VTR CEMENTATI CON MISCELE ESPANSIVE LUNGHEZZA=13.50m ±20%
DRENAGGI IN AVANZAMENTO (EVENTUALI)	N° 4(2+2) TUBI MICROFORZURATI IN PVC L=30m (SOVRAPP. MIN. 10m)
RIVESTIMENTO PROVVISORIO	CENTINE CALOTTA 2/PN 180 p=1m ±20% CENTINE ARCO ROVESCIO -
RIVESTIMENTO DEFINITIVO	SPRITZ-BETON FIBROFORZATO AL CONTORNO Sp=0.25m ARCO ROVESCIO E MURETTE Sp=0.70m, IN CLS ARMATO (INCIDENZA 40 Kg/mc) CALOTTA Sp=0.60m, IN CLS ARMATO (INCIDENZA 30 Kg/mc)
CAMPO D'AVANZAMENTO	10m

(*) LA VARIABILITA' INDICATA E' RELATIVA ALL'INCIDENZA DEL CONSOLIDAMENTO (N° INTERVENTI E LUNGHEZZA)

NOTE

- EVENTUALI DIFFERENZE TRA LE MISURE DI QUOTE TOTALI E LA SOMMATORIA DELLE MISURE DI QUOTE PARZIALI SONO DOVUTE AD ARROTONDAMENTI AUTOMATICI
- PER LE CARATTERISTICHE DEI MATERIALI SI RIMANDA ALL'ELABORATO RS3U40D07SPGN0000001
- PER LE TRATTE DI APPLICAZIONE DELLE SEZIONI TIPO SI RIMANDA AGLI ELABORATI DI PROFILO GEOTECNICO

LEGENDA

P.C. = PIANO DEI CENTRI
P.F. = PIANO DEL FERRO
P.S. = PIANO DI SCAVO
Q.P. = QUOTA DI PROGETTO

COMMITTENTE: **RFI**
RETE FERROVIARIA ITALIANA
 GRUPPO FERROVIE DELLO STATO ITALIANO

PROGETTAZIONE: **ITALFER**
 SUPERINTENDENTE DELLO STATO ITALIANO

DIRETTRICE FERROVIARIA MESSINA - CATANIA - PALERMO
NUOVO COLLEGAMENTO PALERMO - CATANIA

U.O. GALLERIE
PROGETTO DEFINITIVO
TRATTA CALTANISSETTA XIRBI - NUOVA ENNA (LOTTO 4A)
USCITA/ACCESSO LATERALE PEDONALE F1 - GALLERIA MONTE STRETTO
 Innesto con la galleria di linea
 Carpenteria, scavo e consolidamenti - Tav. 2 di 2

SCALA: 1:50

COMMESSA	LOTTO	FASE	ENTE	TIPO DOC.	OPERA/DISCIPLINA	PROGR.	REV.
RS3U	40	D	07	BZ	GN0400	002	A

Rev.	Descrizione	Redatto	Data	Verificato	Data	Approvato	Data	Autorizzato Data
A	Emissione Esecutiva	[Firma]	07/01/2025	[Firma]	07/01/2025	[Firma]	07/01/2025	07/01/2025

File: RS3U40D07BZGN0400002A n. Etab: 07_127