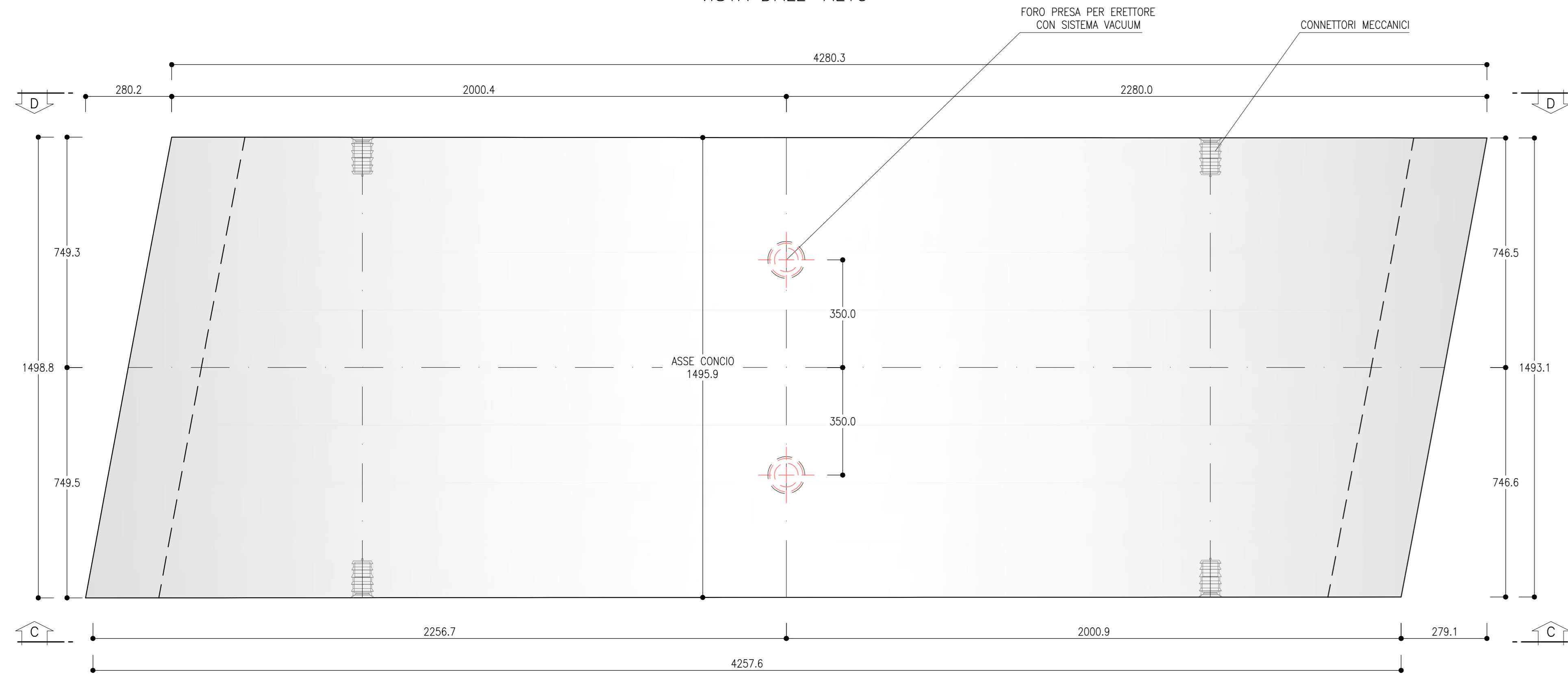


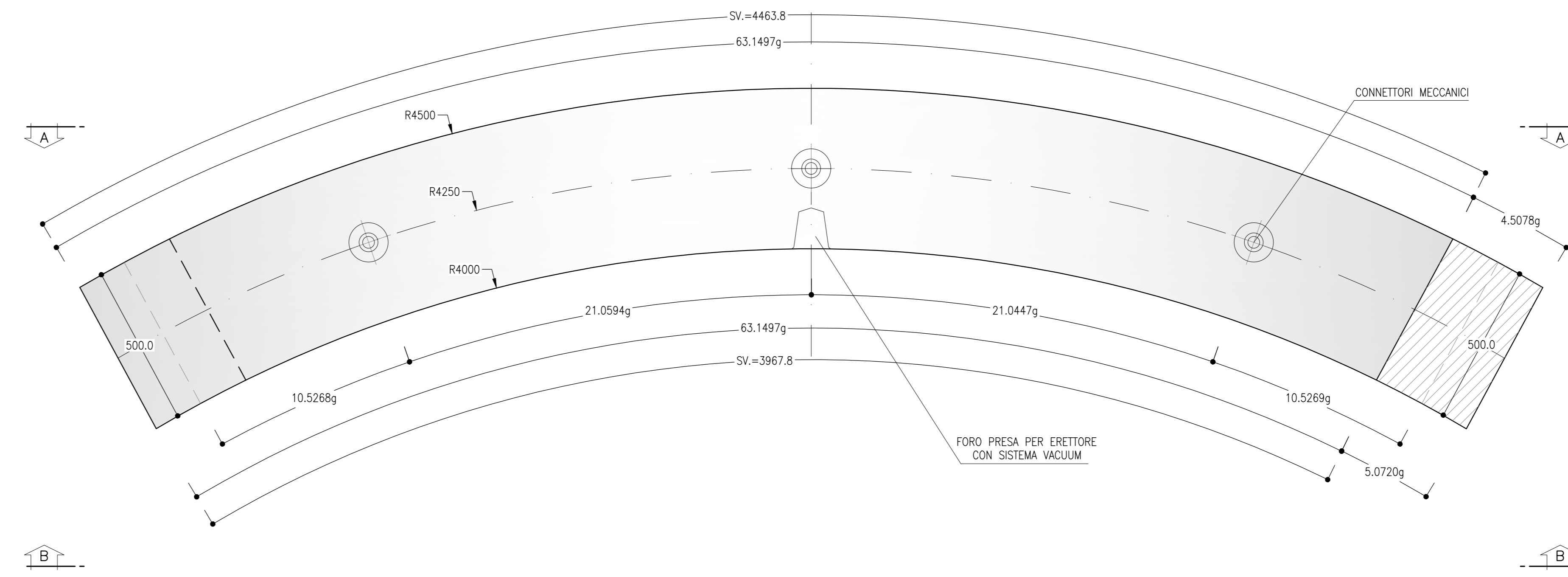
SEZIONE A-A
SCALA 1:10

VISTA DALL' ALTO



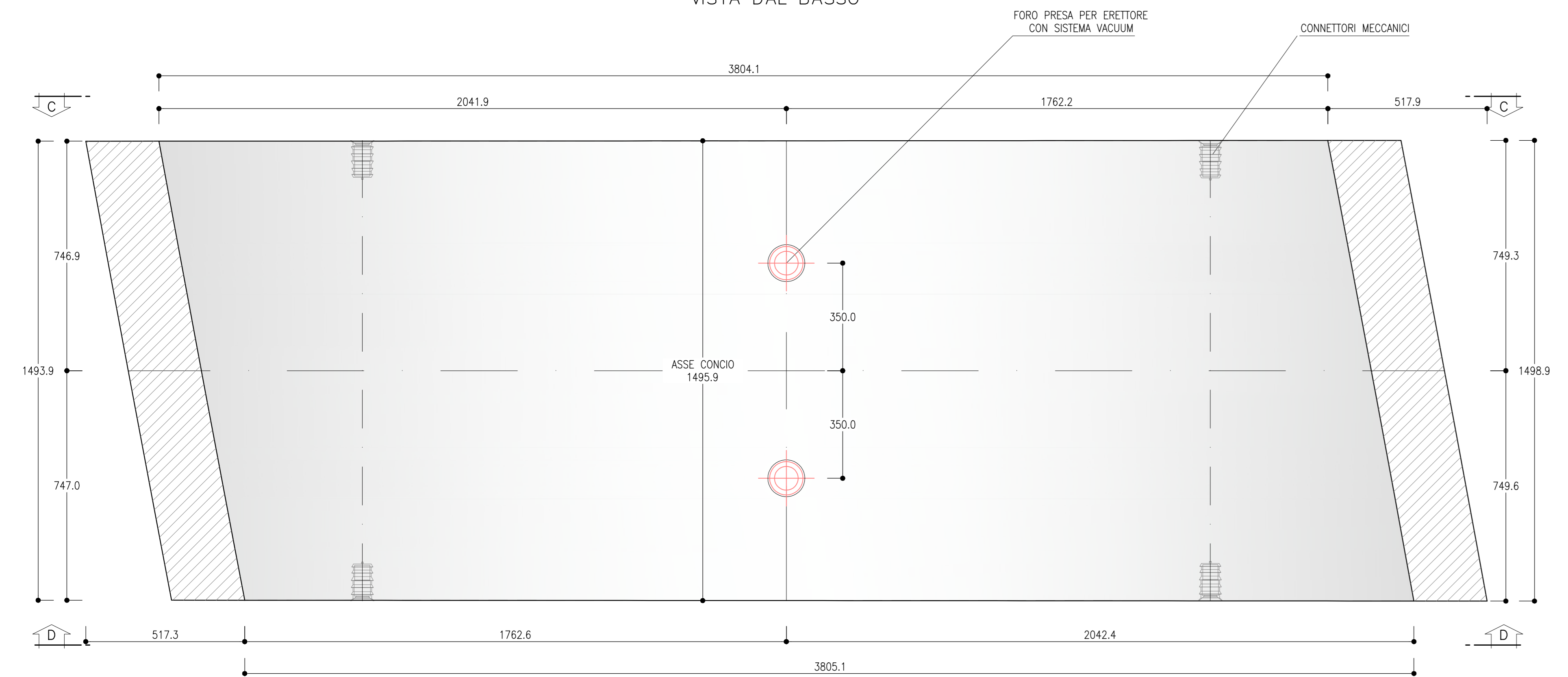
SEZIONE D-D
SCALA 1:10

VISTA RETRO

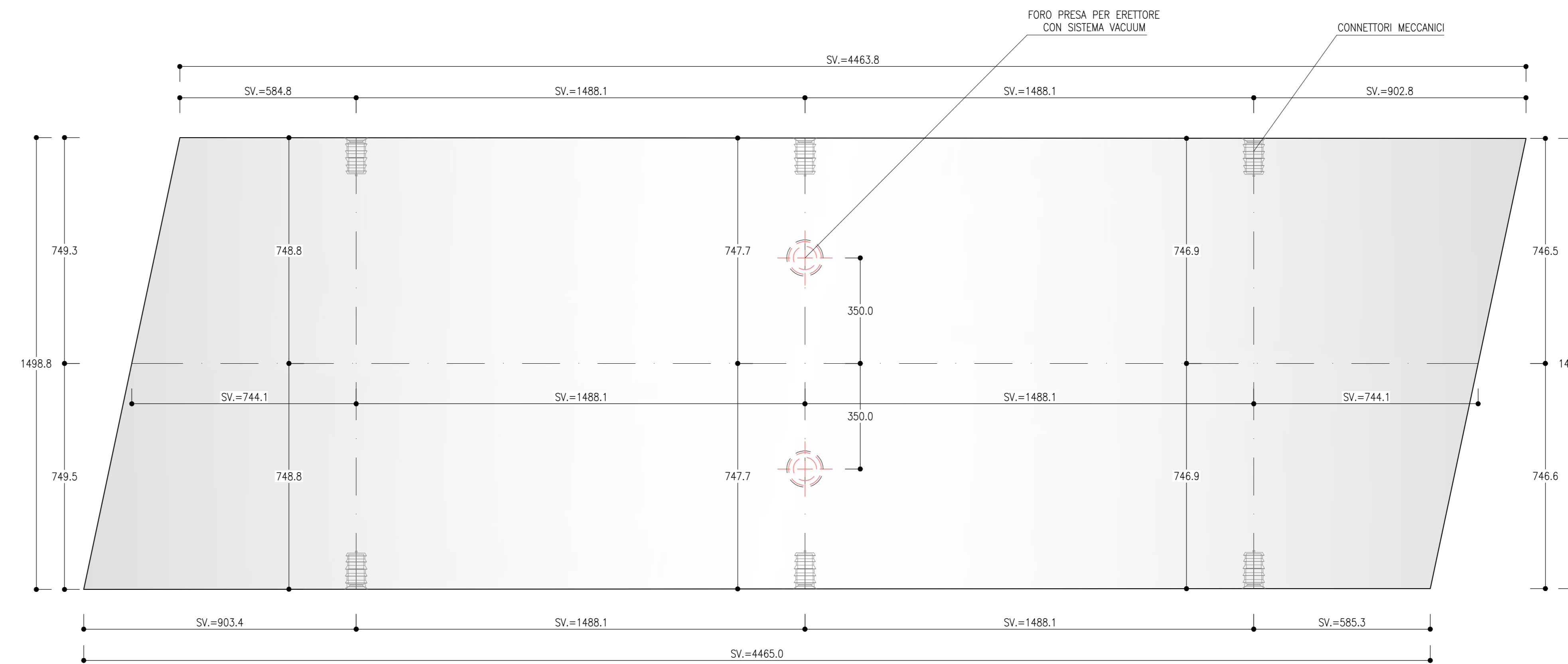


SEZIONE B-B
SCALA 1:10

VISTA DAL BASSO

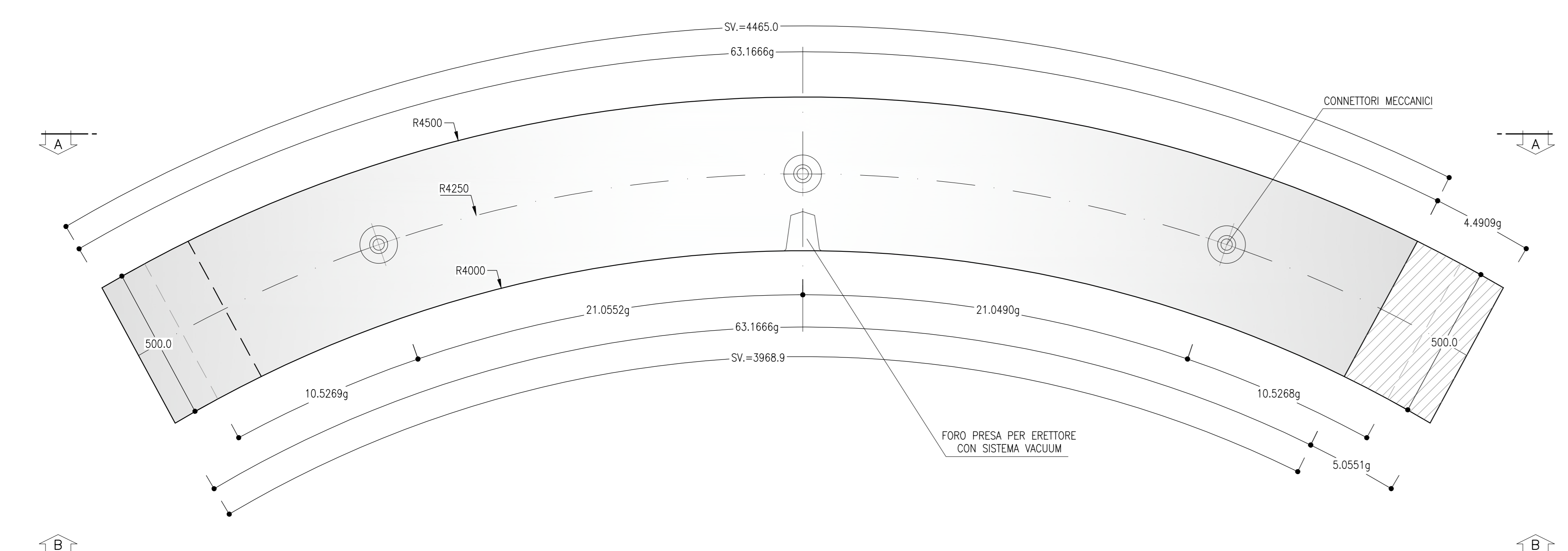


SVILUPPATA ESTRADOSSO
SCALA 1:10

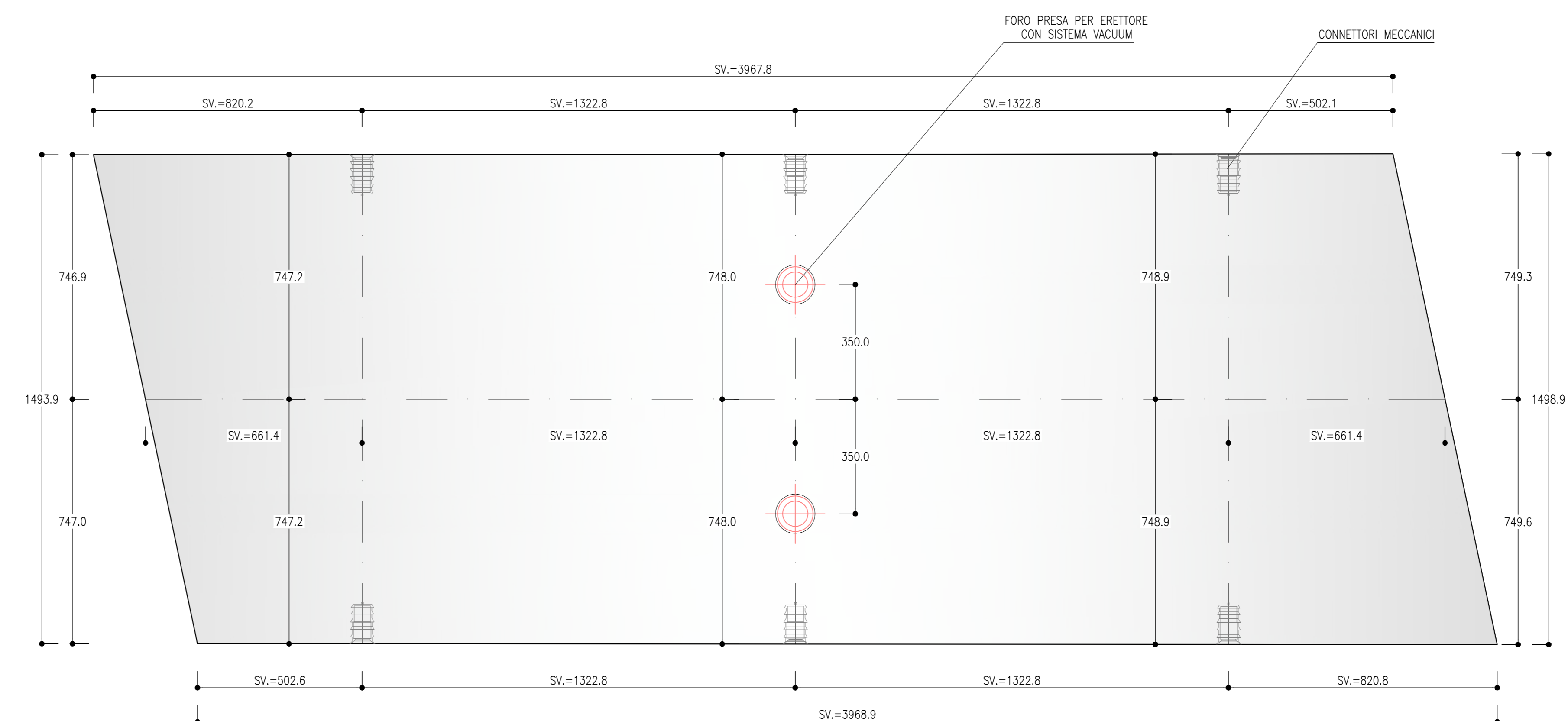


SEZIONE C-C
SCALA 1:10

VISTA FRONTALE



SVILUPPATA INTRADOSSO
SCALA 1:10



NOTE

- EVENTUALI DIFFERENZE TRA LE MISURE DI QUOTE TOTALI E LA SOMMATORIA DELLE MISURE DI QUOTE PARZIALI SONO DOVUTE AD ARROTONDAMENTI AUTOMATICI
- PER LE CARATTERISTICHE DEI MATERIALI SI RIMANDA ALL'ELABORATO RS3U40D07SPGN0000001
- LA GEOMETRIA DEI CONCI E' STATA STUDIATA SUL RAGGIO DI CURVATURA MINIMO DELLA GALLERIA (1270m). EVENTUALI ESIGENZE LEGATE AL SISTEMA DI GUIDA POTRANNO PORTARE AD UNA REVISIONE LOCALE DELLE CARPENTERIE.
- PER LE INCIDENZE E PER LE CLASSI DI ARMATURA DEI CONCI PREFABBRICATI FARE RIFERIMENTO AGLI ELABORATI DEI PROFILI GEOTECNICI

COMMITTENTE: **RFI** INFRASTRUTTURE ITALIANE
GRUPPO FERROVIE DELLO STATO ITALIANO

PROGETTAZIONE: **ITALFERR** INFRASTRUTTURE ITALIANE

DIRETTRICE FERROVIARIA MESSINA - CATANIA - PALERMO
NUOVO COLLEGAMENTO PALERMO - CATANIA

U.O. GALLERIE

PROGETTO DEFINITIVO

TRATTA CALTANISSETTA XIRBI - NUOVA ENNA (LOTTO 4A)

GALLERIE DI LINEA E CUNICOLI PARALLELI
Rivestimento conchi prefabbricati
Carpenteria conco tipo 2 (50cm)

SCALA: 1:10

Rev.	Descrizione	Redatto	Data	Verificato	Data	Approvato	Data	Autorizzato	Data
A	Emissione Descrizione	INDICOLE	Dicembre 2019	S. Vigorelli	Dicembre 2019	A. Barone	Dicembre 2019		
B	Emissione Descrizione	INDICOLE	Gennaio 2020	S. Vigorelli	Gennaio 2020	A. Barone	Gennaio 2020		

File: RS3U40D07RCH-00000029 n. Elab.: 07_21