

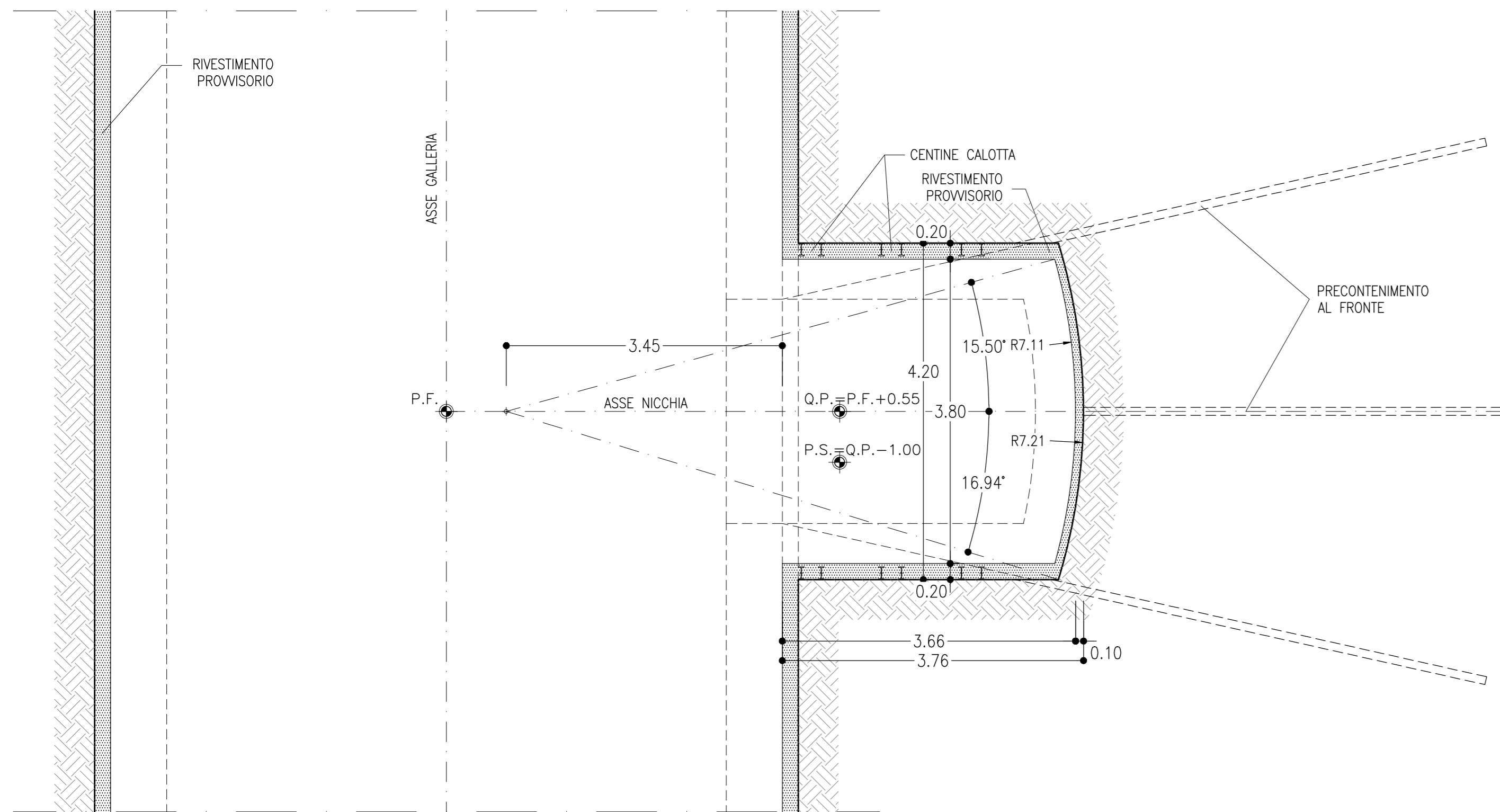
NOTE

- EVENTUALI DIFFERENZE TRA LE MISURE DI QUOTE TOTALI E LA SOMMATORIA DELLE MISURE DI QUOTE PARZIALI SONO DOVUTE AD ARROTONDAMENTI AUTOMATICI
- PER LE CARATTERISTICHE DEI MATERIALI SI RIMANDA ALL'ELABORATO RS3U40D07SPGN0000001

PLANIMETRIA

SCALA 1:50

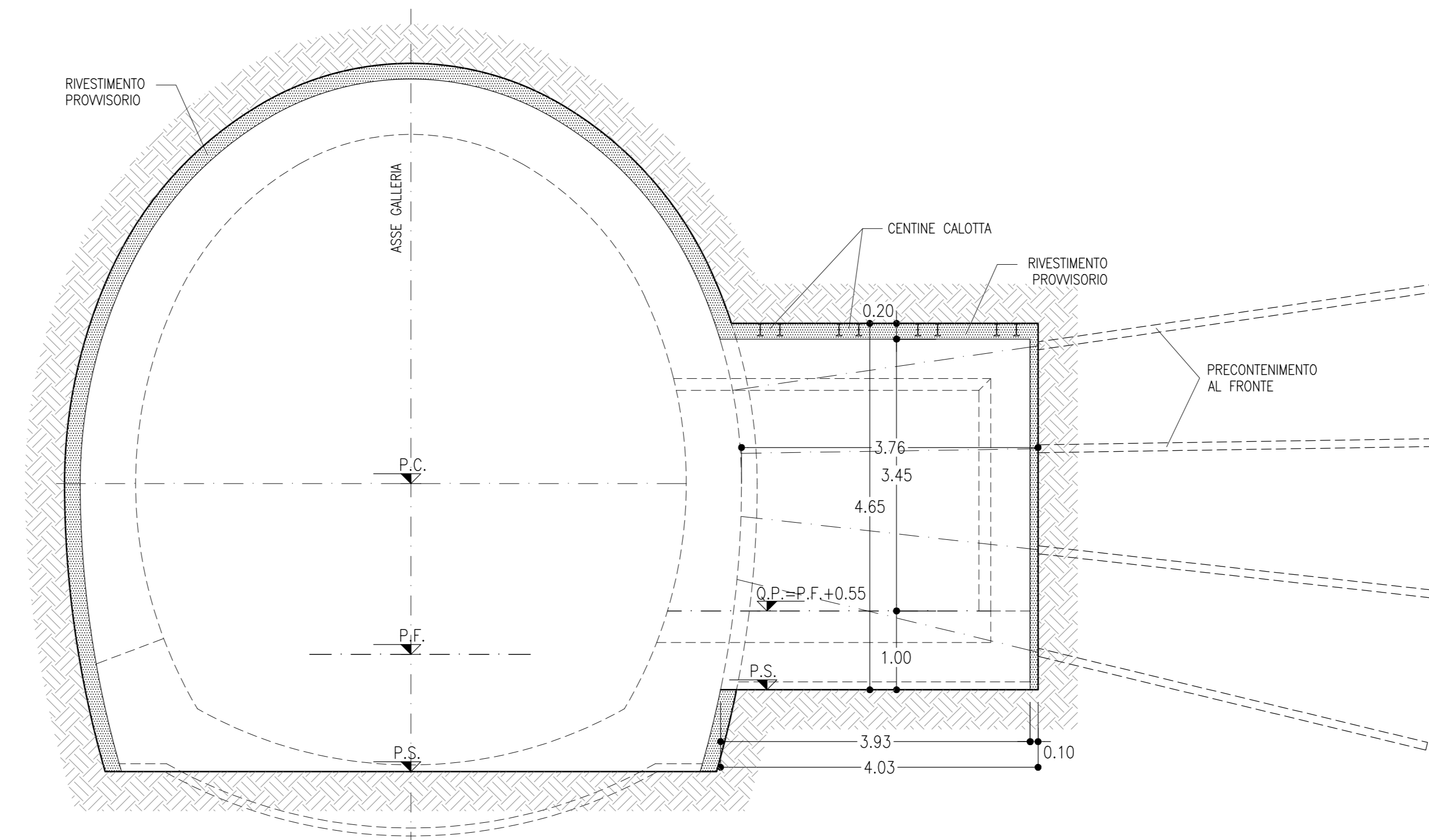
CARPENTERIA



SEZIONE LUNGO ASSE NICCHIA

SCALA 1:50

SCAVI E CONSOLIDAMENTI



SEZIONE TRASVERSALE

SCALA 1:50

SCAVI E CONSOLIDAMENTI

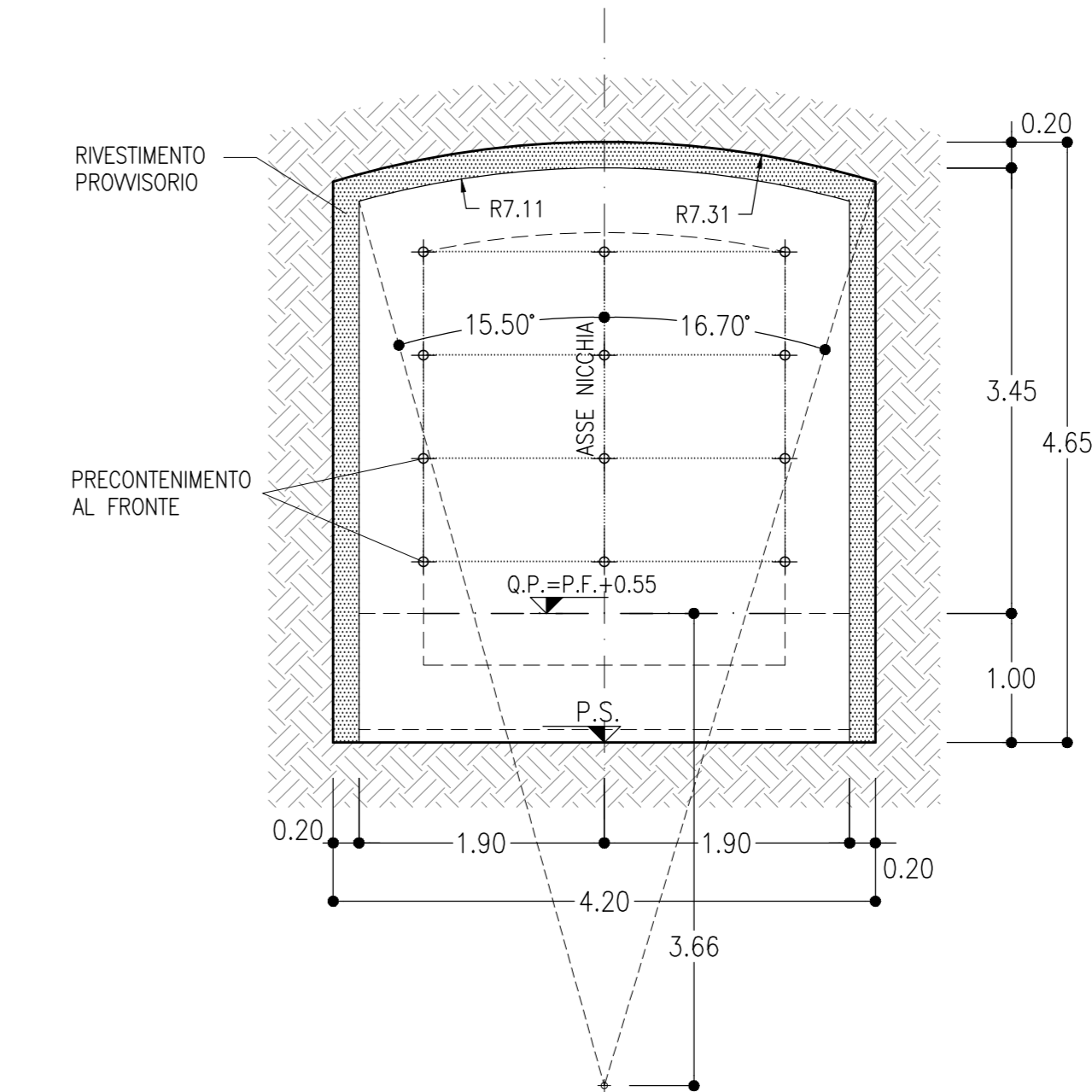


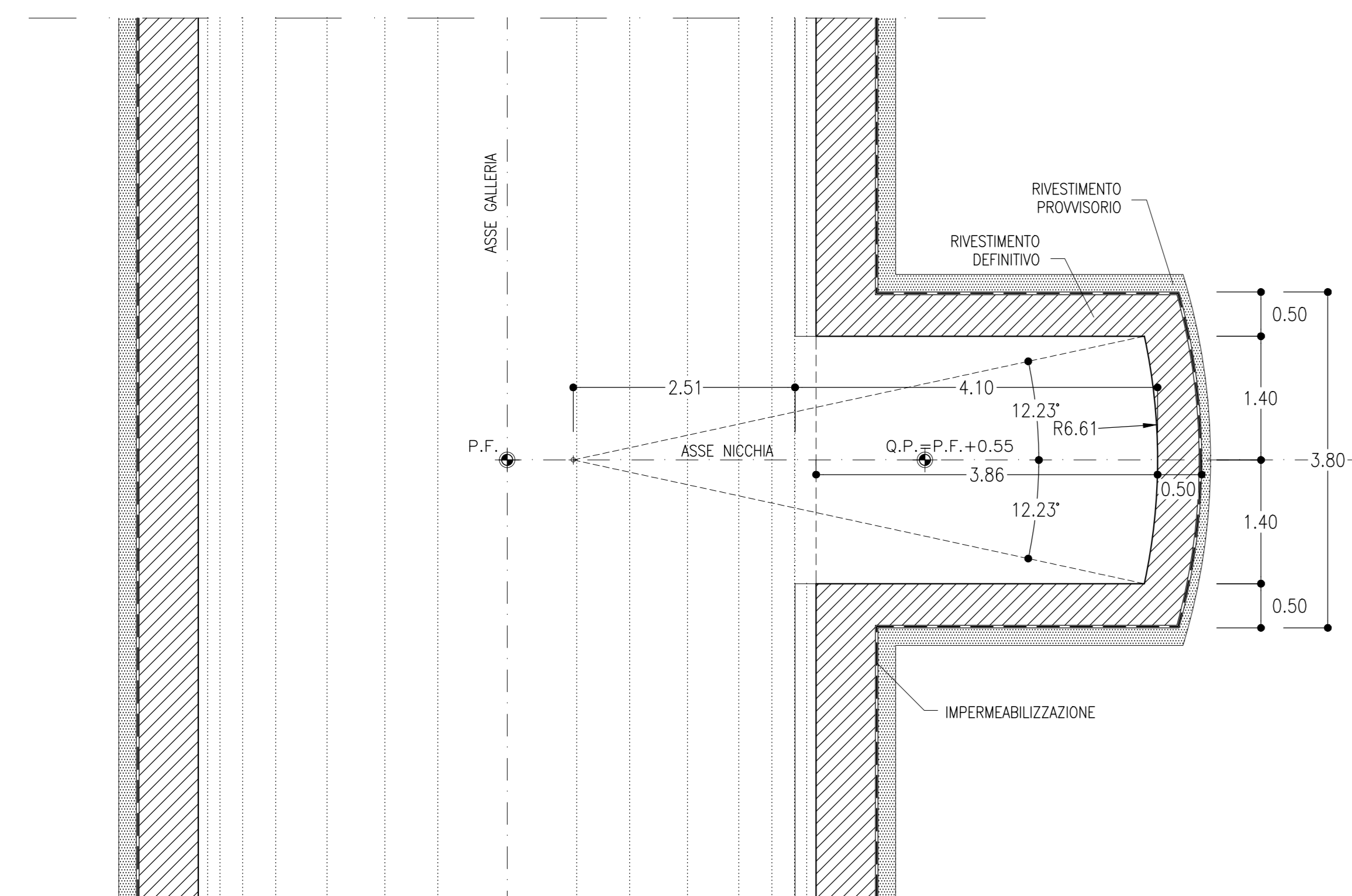
TABELLA RIASSUNTIVA

| | |
|------------------------------------------------------------------------------------------------------|-----------------------------------------------------------------------------------------------------------------------------------------------------------|
| TIPOLOGIA SCAVO CALOTTA | CILINDRICA |
| SPRITZ-BETON FIBROINFORZATO AL FRONTE | Sp=0.10m FINE SCAVO |
| PRESOSTEGNO AL CONTORNO (*) | - |
| PRECONTENIMENTO AL FRONTE (*) | N.12 ELEMENTI IN VTR CEMENTIZATI CON MISCELE CEMENTIZE LUNGHEZZA=9.00m |
| PRECONTENIMENTO AL CONTORNO (*) | - |
| PRECONTENIMENTO AL PIEDE CENTINA (*) | - |
| DRENAGGI IN AVANZAMENTO (EVENTUALI) | - |
| RIVESTIMENTO PROVVISORIO | CENTINE CALOTTA 2PN 160 p=1m ±20% CENTINE ARCO ROVESCO - |
| RIVESTIMENTO DEFINITIVO | SPRITZ-BETON FIBROINFORZATO AL CONTORNO Sp=0.20m SOLETTA E MURETTE Sp=0.50m, IN CLS ARMATO (INCIDENZA 40 Kg/mc) CALOTTA Sp=0.50m, IN CLS NON ARMATO |
| CAMPO D'AVANZAMENTO | - |
| (*) LA "VARIABILE" INDICATA E' RELATIVA ALL'INCIDENZA DEL CONSOLIDAMENTO (N° INTERVENTI E LUNGHEZZA) | |

PLANIMETRIA

SCALA 1:50

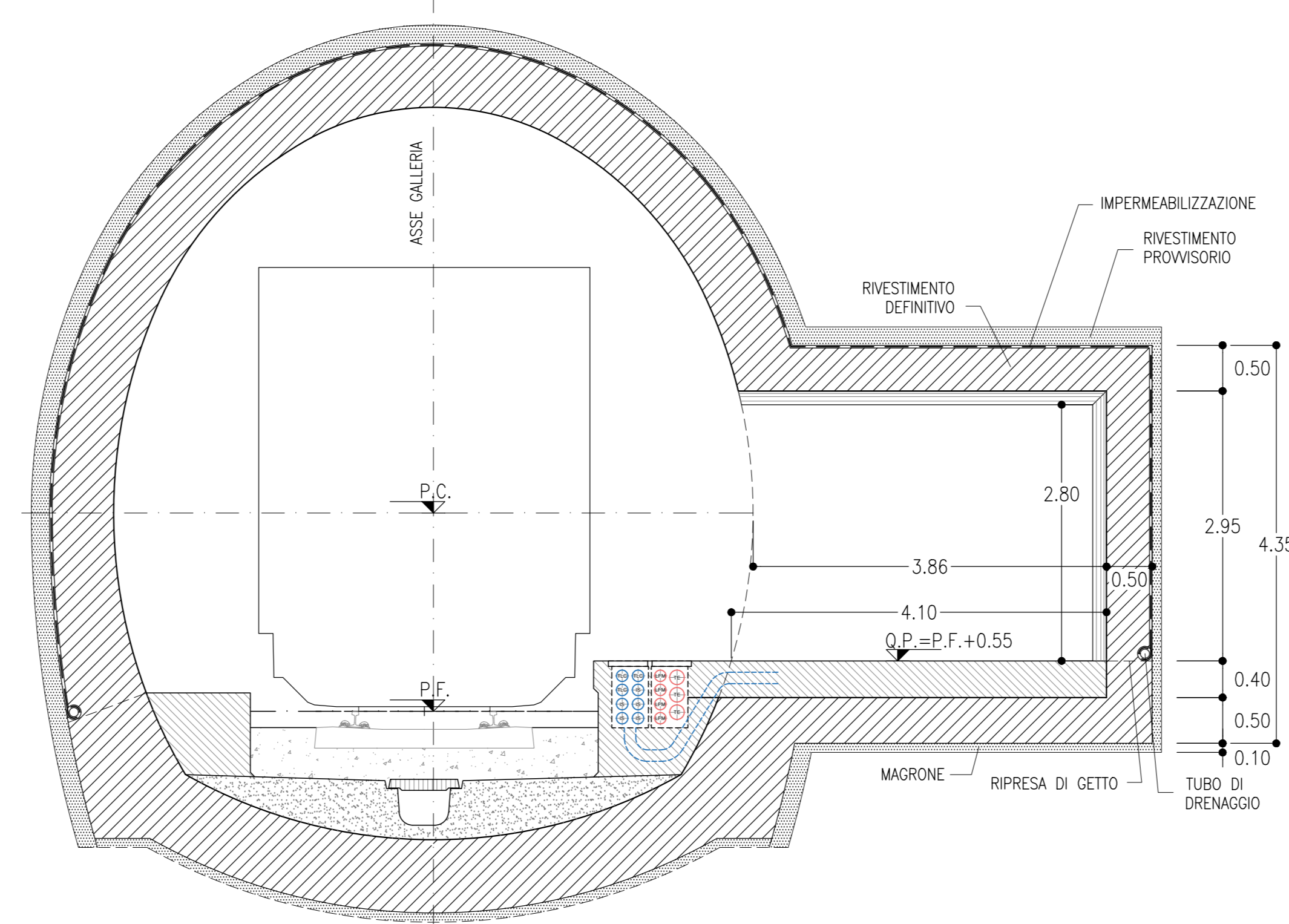
CARPENTERIA



SEZIONE LUNGO ASSE NICCHIA

SCALA 1:50

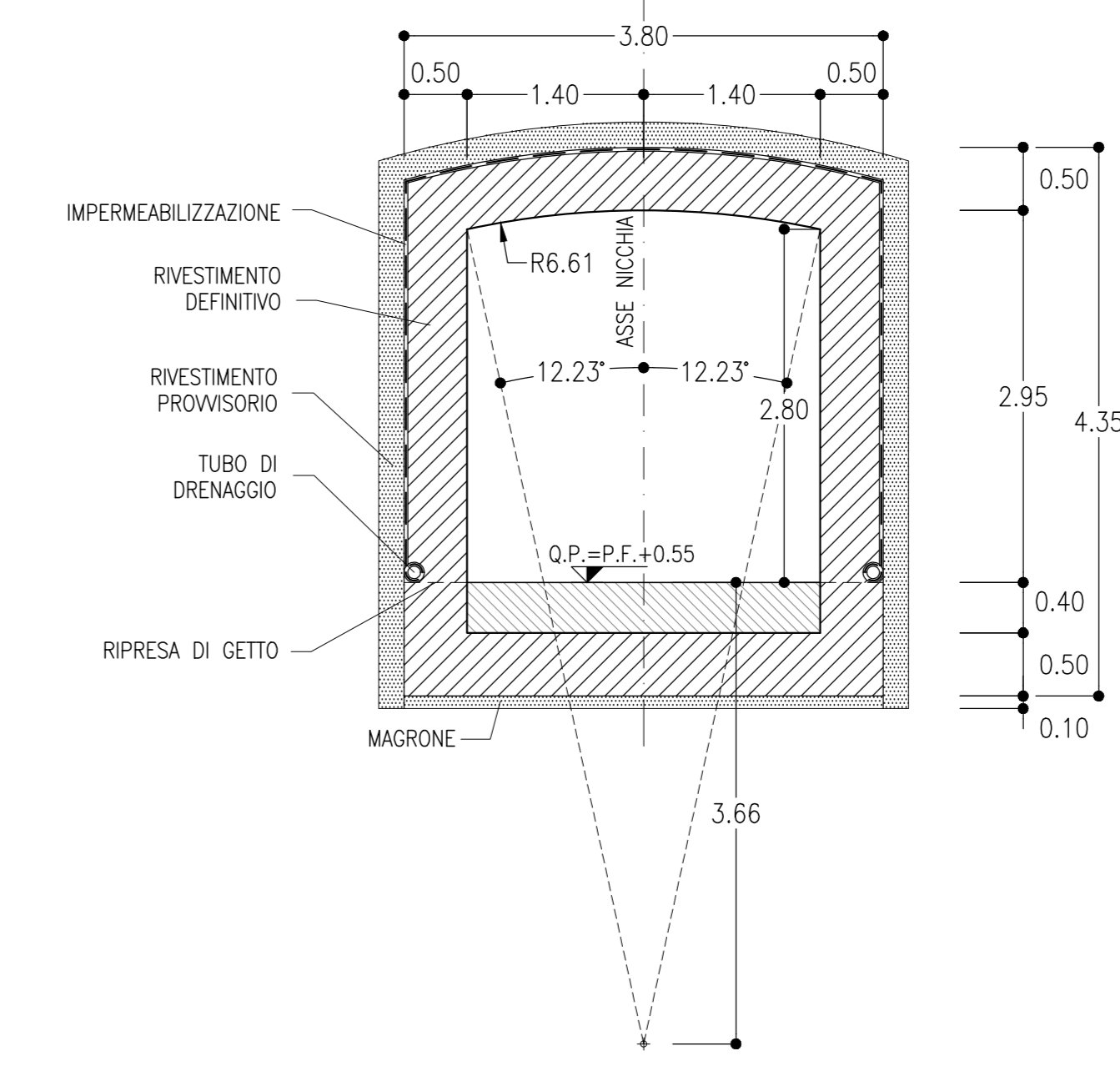
CARPENTERIA



SEZIONE TRASVERSALE

SCALA 1:50

CARPENTERIA



LEGENDA

- Q.P.= QUOTA DI PROGETTO DELLA NICCHIA
- P.F.= PIANO DEL FERRO
- P.S.= PIANO DI SCAVO
- P.C.= PIANO DEI CENTRI

COMMITTENTE:



PROGETTAZIONE:



DIRETTRICE FERROVIARIA MESSINA - CATANIA - PALERMO
NUOVO COLLEGAMENTO PALERMO - CATANIA

U.O. GALLERIE

PROGETTO DEFINITIVO

TRATTA CALTANISSETTA XIRBI - NUOVA ENNA (LOTTO 4A)

GALLERIE DI LINEA E CUNICOLI PARALLELI

Scavo tradizionale

Nicchie tecnologiche IS, TE - Carpenteria, scavo e consolidamenti

SCALA:

1:50

COMMESSA LOTTO FASE ENTE TIPO DOC. OPERA/DISCIPLINA Progr. REV.

RS3U 40 D 07 BB GN0000 012 A

| Rev. | Descrizione | Redatto | Data | Verificato | Data | Approvato | Data | Autorizzato Data |
|------|---------------------|-------------|------------|-------------|------------|-------------|------------|------------------|
| A | Emissione Esecutiva | [Signature] | 07/01/2020 | [Signature] | 07/01/2020 | [Signature] | 07/01/2020 | 07/01/2020 |