

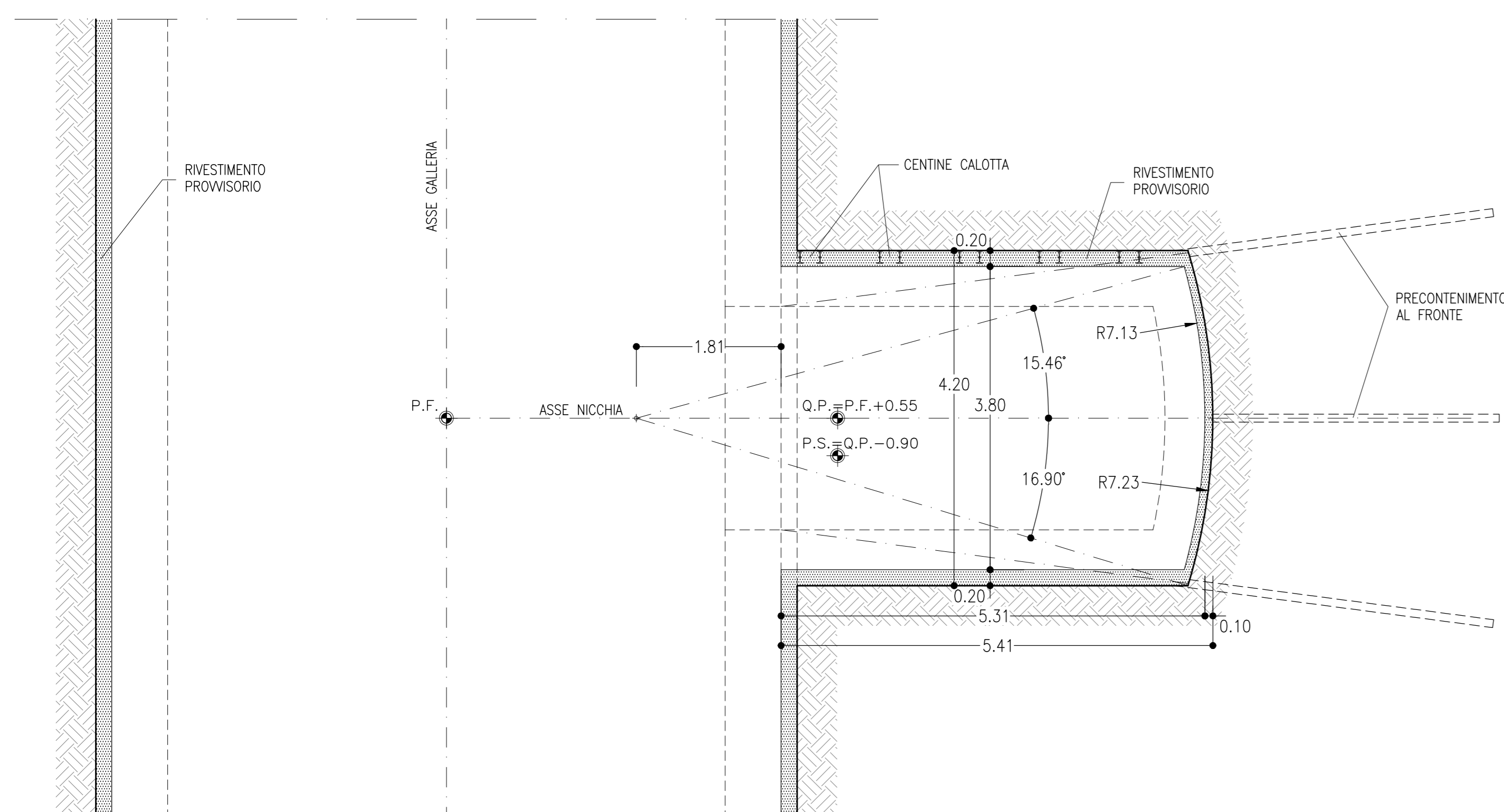
NOTE

- EVENTUALI DIFFERENZE TRA LE MISURE DI QUOTE TOTALI E LA SOMMATORIA DELLE MISURE DI QUOTE PARZIALI SONO DOVUTE AD ARROTONDAMENTI AUTOMATICI
- PER LE CARATTERISTICHE DEI MATERIALI SI RIMANDA ALL'ELABORATO RS3U40D07SPGN0000001

PLANIMETRIA

SCALA 1:50

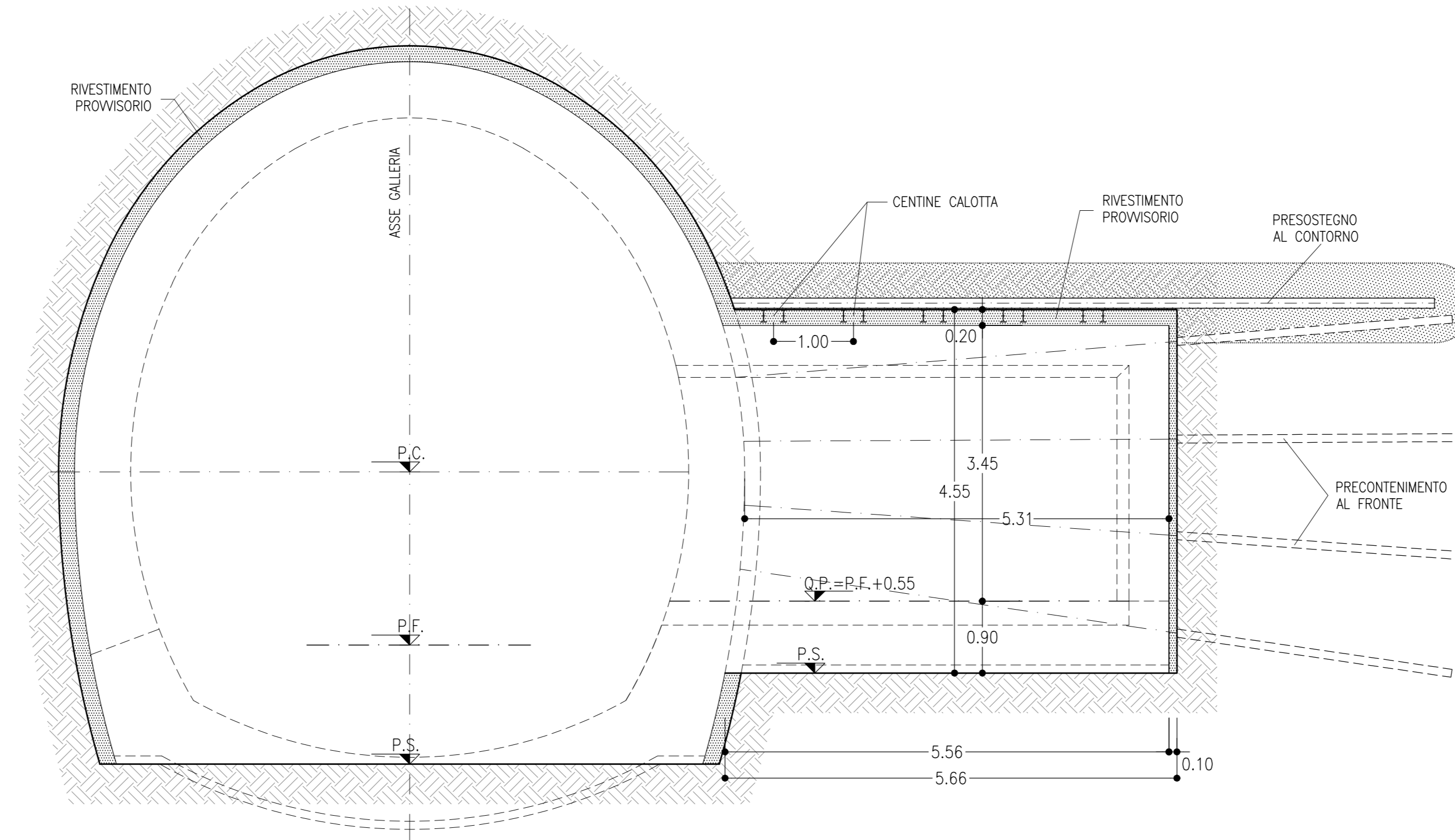
SCAVI E CONSOLIDAMENTI



SEZIONE LUNGO ASSE NICCHIA

SCALA 1:50

SCAVI E CONSOLIDAMENTI



SEZIONE TRASVERSALE

SCALA 1:50

SCAVI E CONSOLIDAMENTI

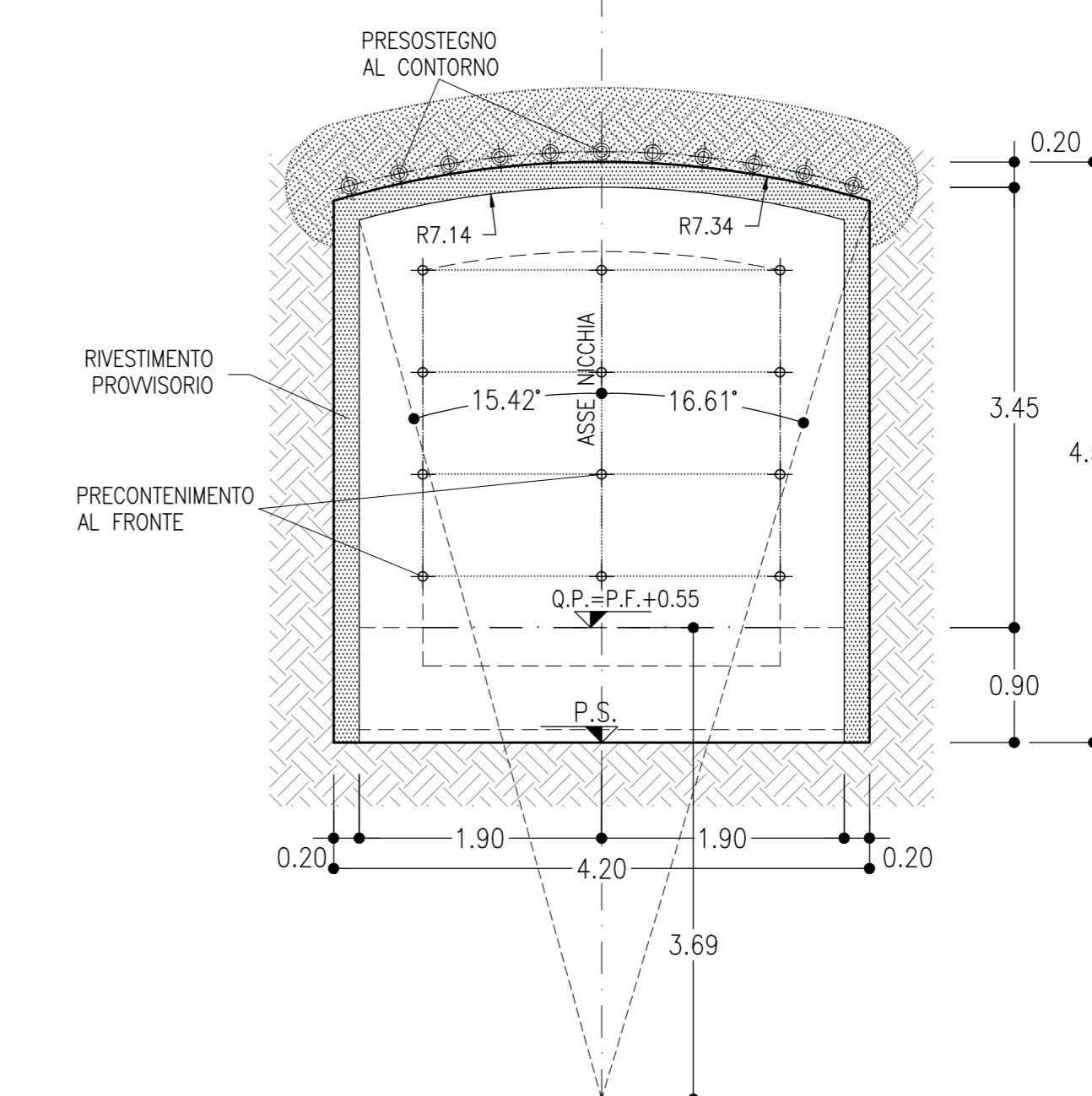


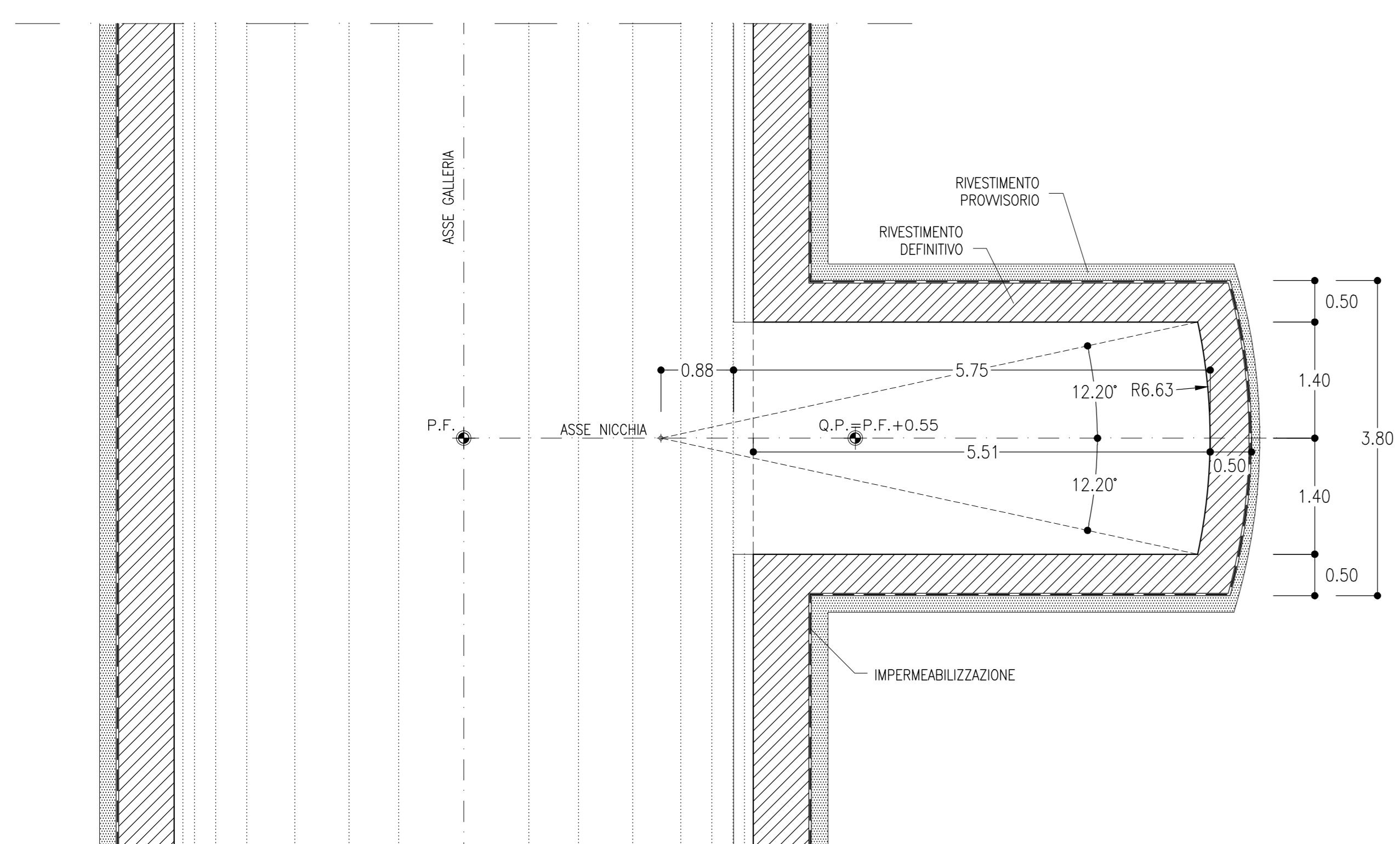
TABELLA RIASSUNTIVA

TIPOLOGIA SCAVO CALOTTA	CILINDRICA
SPRITZ-BETON FIBROINFORZATO AL FRONTE	Sp=0.10m FINE SCAVO
PRESOSTEGNO AL CONTORNO (*)	N° 11 TUBI IN ACCIAIO #127mm sp.10mm L=9m, p=0.40m
PRECONTENIMENTO AL FRONTE (*)	N.12 ELEMENTI IN VTR CEMENTARI CON MISCELE CEMENTITIZIE LUNGHEZZA=3.00m
PRECONTENIMENTO AL CONTORNO (*)	-
PRECONTENIMENTO AL PIEDE CENTINA (*)	-
DRENAGGI IN AVANZAMENTO (EVENTUALI)	-
RIVESTIMENTO PROVVISORIO	CENTINE CALOTTA 2/PN 160 p=1m ±20% CENTINE ARCO ROVESCIO -
RIVESTIMENTO DEFINITIVO	SPRITZ-BETON FIBROINFORZATO AL CONTORNO Sp=0.20m SOLETTA E MURETTE Sp=0.50m, IN CLS ARMATO (INCIDENZA 40 kg/mc) CALOTTA Sp=0.50m, IN CLS NON ARMATO
CAMPO D'AVANZAMENTO	-
(*) LA VARIABILITA' INDICATA E' RELATIVA ALL'INCIDENZA DEL CONSOLIDAMENTO (N° INTERVENTI E LUNGHEZZA)	

PLANIMETRIA

SCALA 1:50

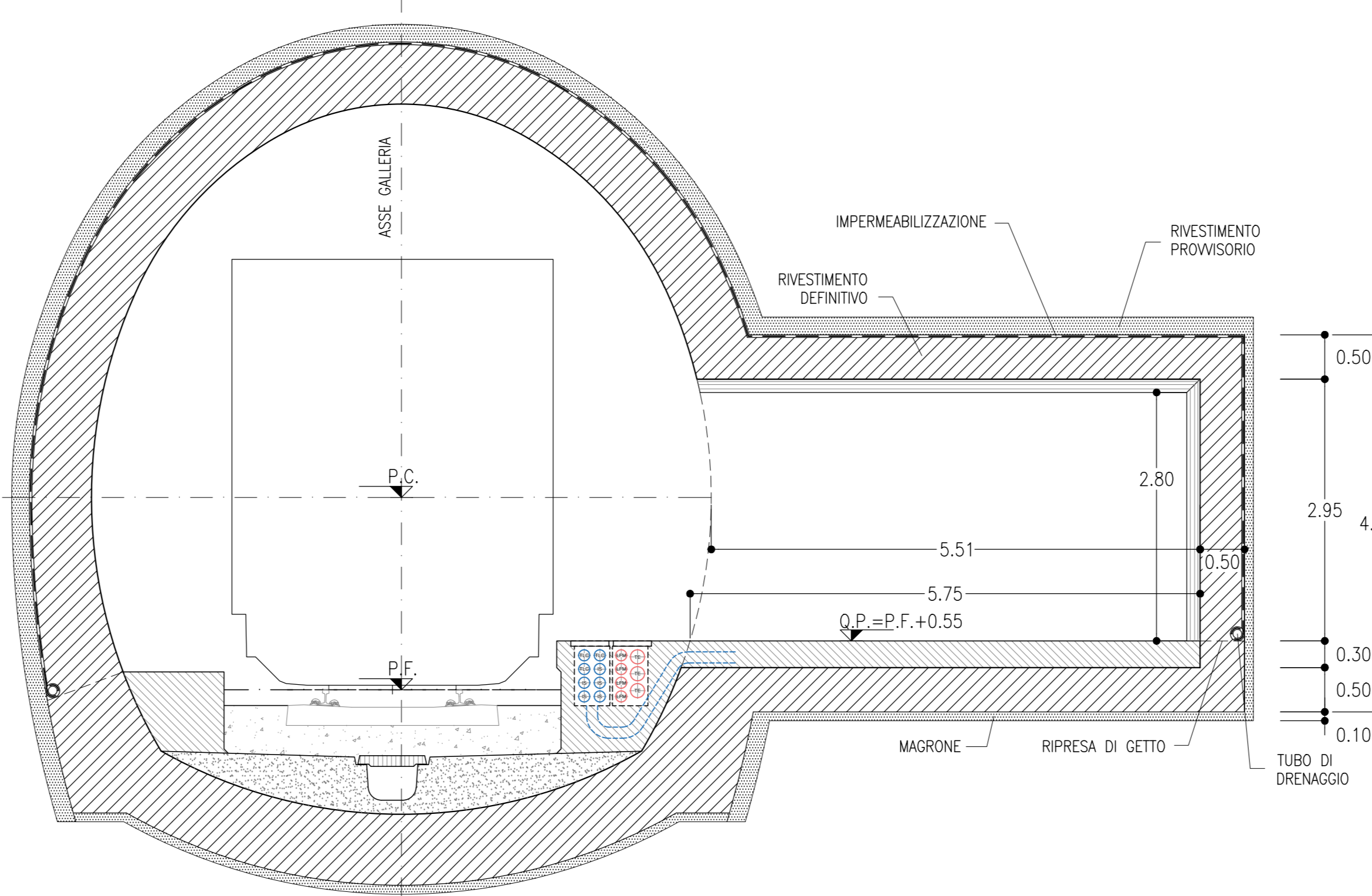
CARPENTERIA



SEZIONE LUNGO ASSE NICCHIA

SCALA 1:50

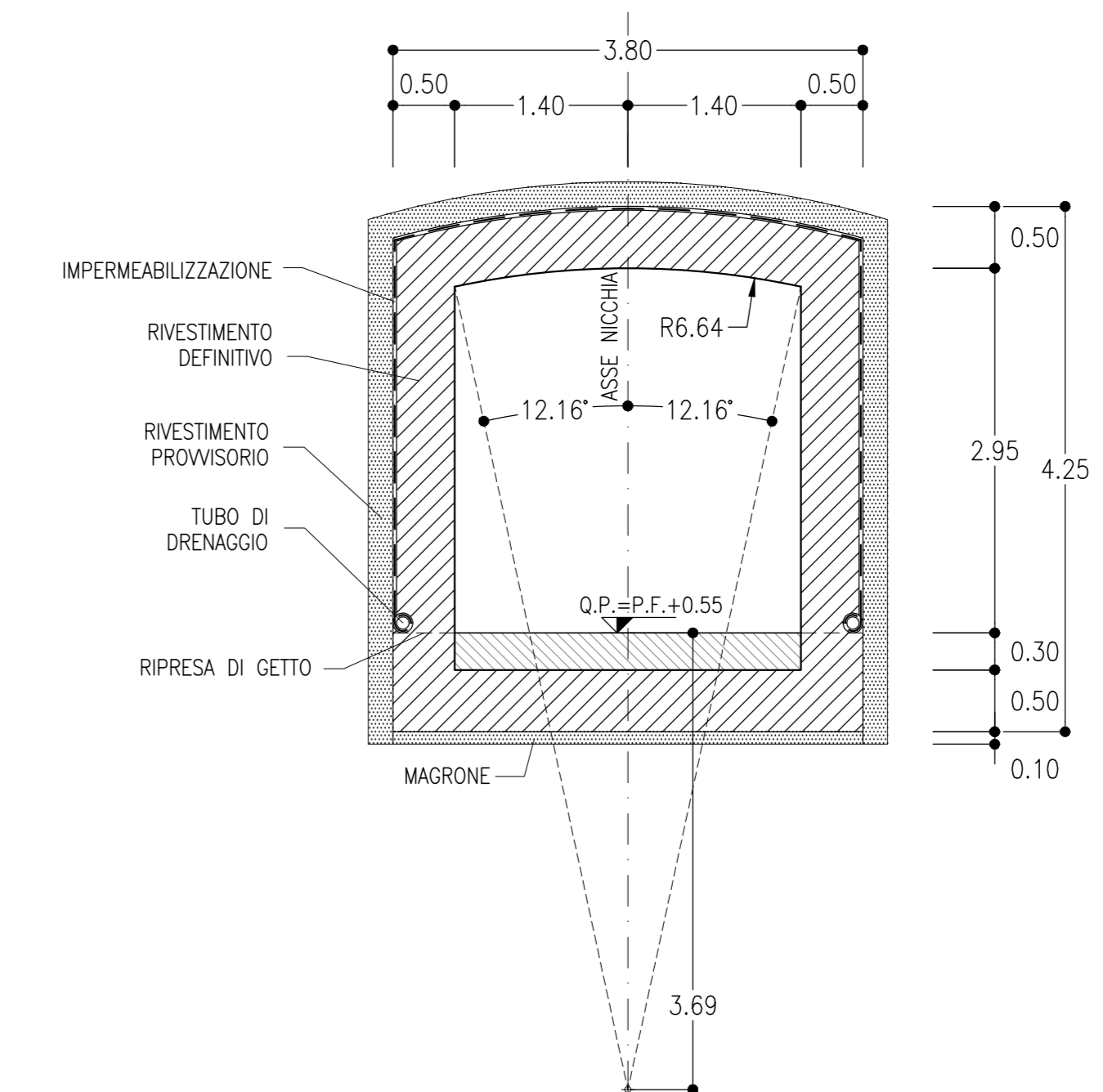
CARPENTERIA



SEZIONE TRASVERSALE

SCALA 1:50

CARPENTERIA



LEGENDA

- Q.P.= QUOTA DI PROGETTO DELLA NICCHIA
- P.F.= PIANO DEL FERRO
- P.S.= PIANO DI SCAVO
- P.C.= PIANO DEI CENTRI

COMMITTENTE: **RFI** RETE FERROVIARIA ITALIANA GRUPPO FERROVIE DELLO STATO ITALIANE

PROGETTAZIONE: **ITALFERR** GRUPPO FERROVIE DELLO STATO ITALIANE

DIRETTRICE FERROVIARIA MESSINA - CATANIA - PALERMO
NUOVO COLLEGAMENTO PALERMO - CATANIA

U.O. GALLERIE
PROGETTO DEFINITIVO
TRATTA CALTANISSETTA XIRBI - NUOVA ENNA (LOTTO 4A)
GALLERIE DI LINEA E CUNICOLI PARALLELI
Scavo tradizionale
Nicchie tecnologiche TLC - Carpentaria, scavo e consolidamenti

SCALA: 1:50

COMMESSA	LOTTO	FASE	ENTE	TIPO DOC.	OPERA/DISCIPLINA	PROGR.	REV.
RS3U	40	D	07	BB	GN0000	013	A

Rev.	Descrizione	Redatto	Data	Verificato	Data	Approvato	Data	Autorizzato Data
A	Emissione Esecutiva	[Signature]	07/01/2020	[Signature]	07/01/2020	[Signature]	07/01/2020	07/01/2020

File: RS3U40D07BBGN000001.3A n. Elab: 07.27