

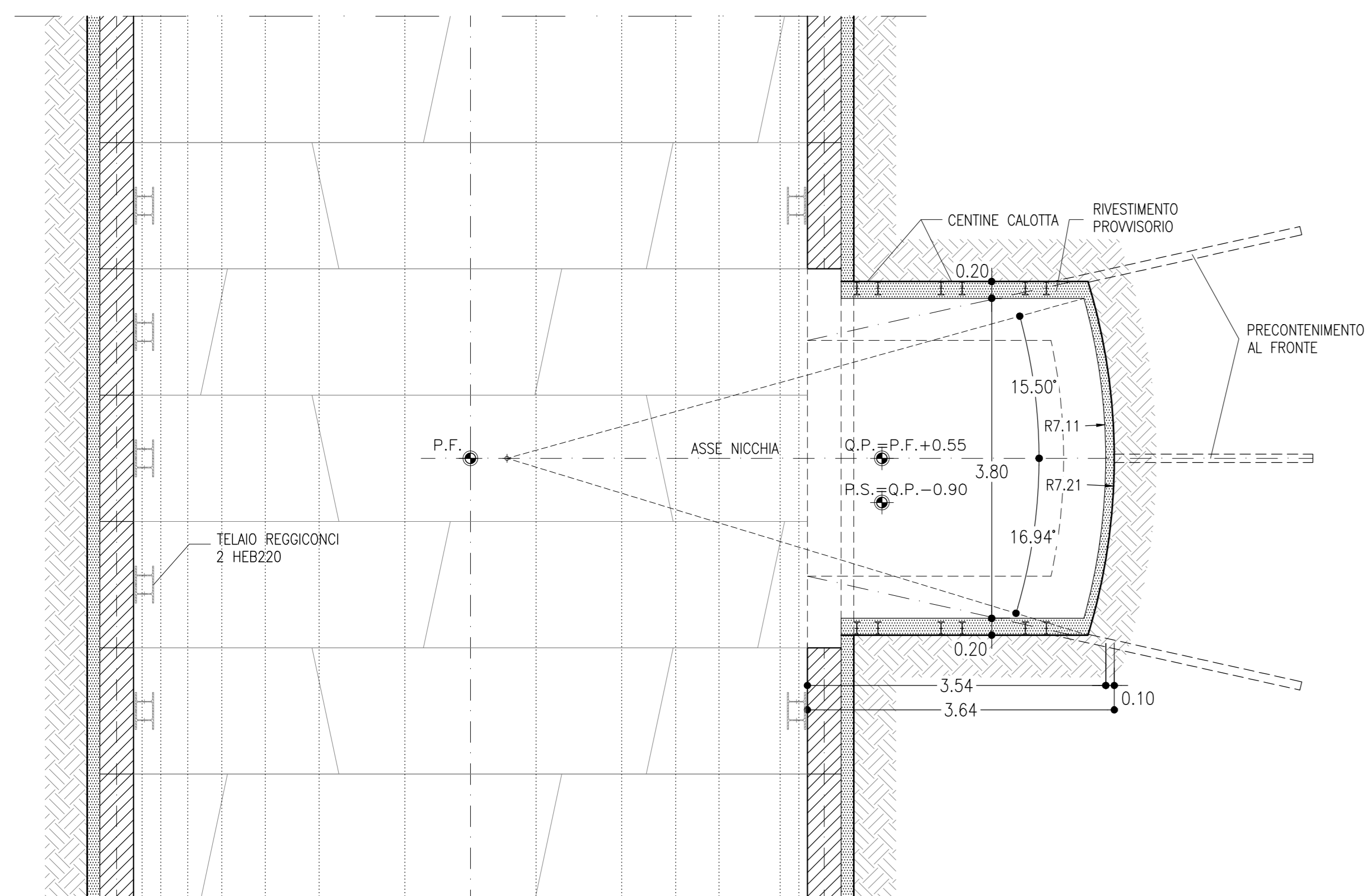
NOTE

- EVENTUALI DIFFERENZE TRA LE MISURE DI QUOTE TOTALI E LA SOMMATORIA DELLE MISURE DI QUOTE PARZIALI SONO DOVUTE AD ARROTONDAMENTI AUTOMATICI
- PER LE CARATTERISTICHE DEI MATERIALI SI RIMANDA ALL'ELABORATO RS3U40D07SPGN0000001

PLANIMETRIA

SCALA 1:50

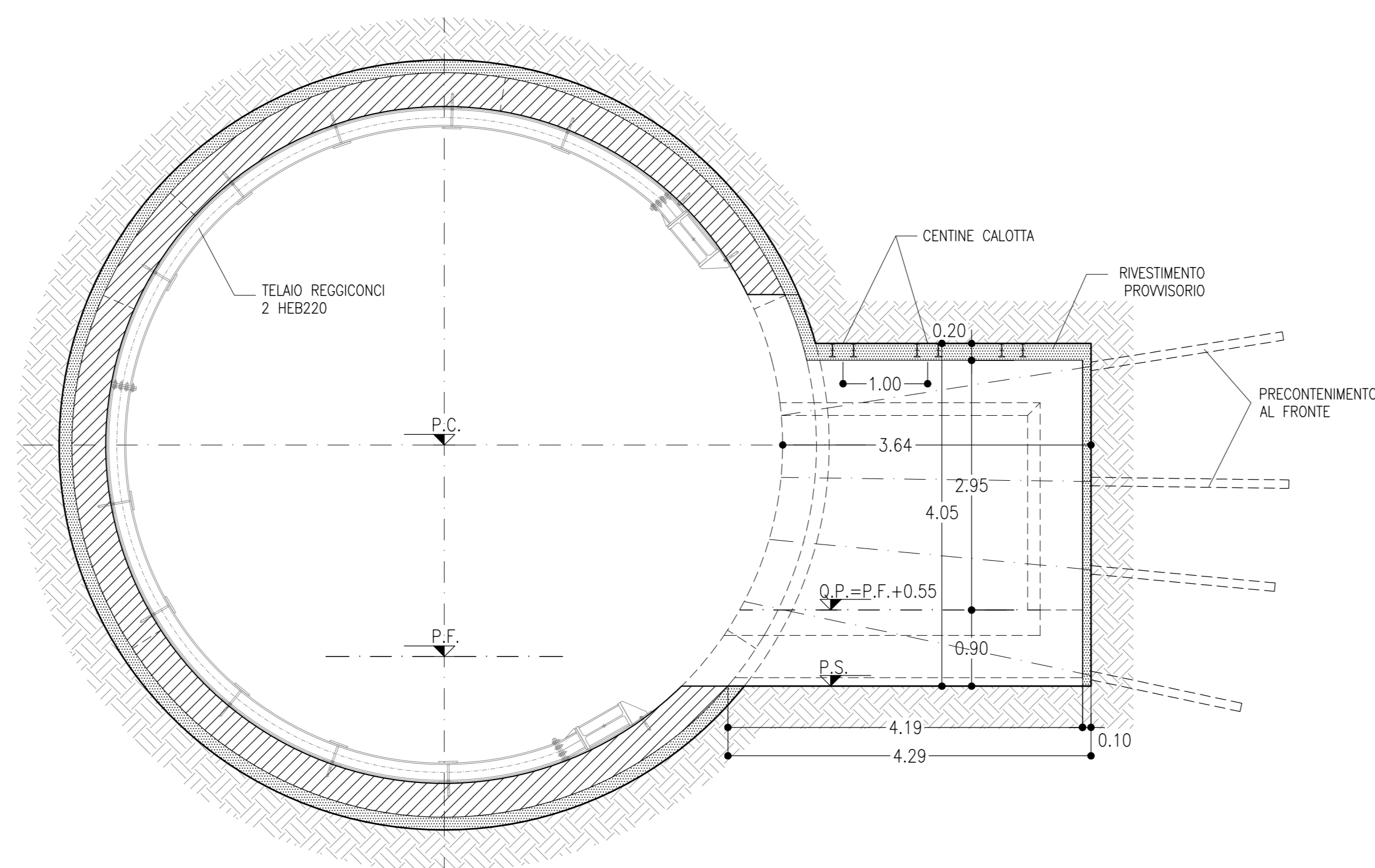
SCAVI E CONSOLIDAMENTI



SEZIONE LUNGO ASSE NICHIA

SCALA 1:50

SCAVI E CONSOLIDAMENTI



SEZIONE TRASVERSALE

SCALA 1:50

SCAVI E CONSOLIDAMENTI

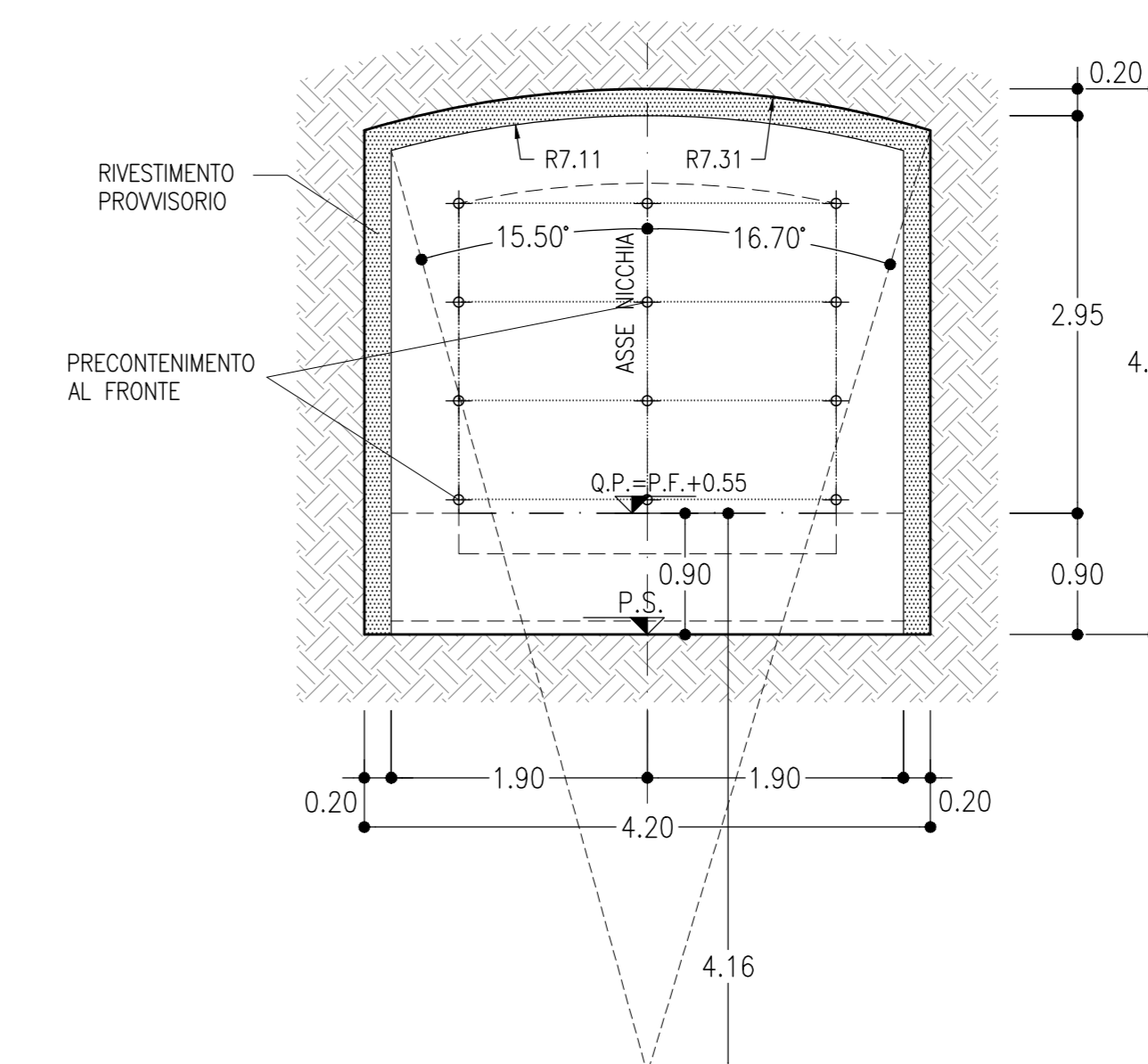


TABELLA RIASSUNTIVA

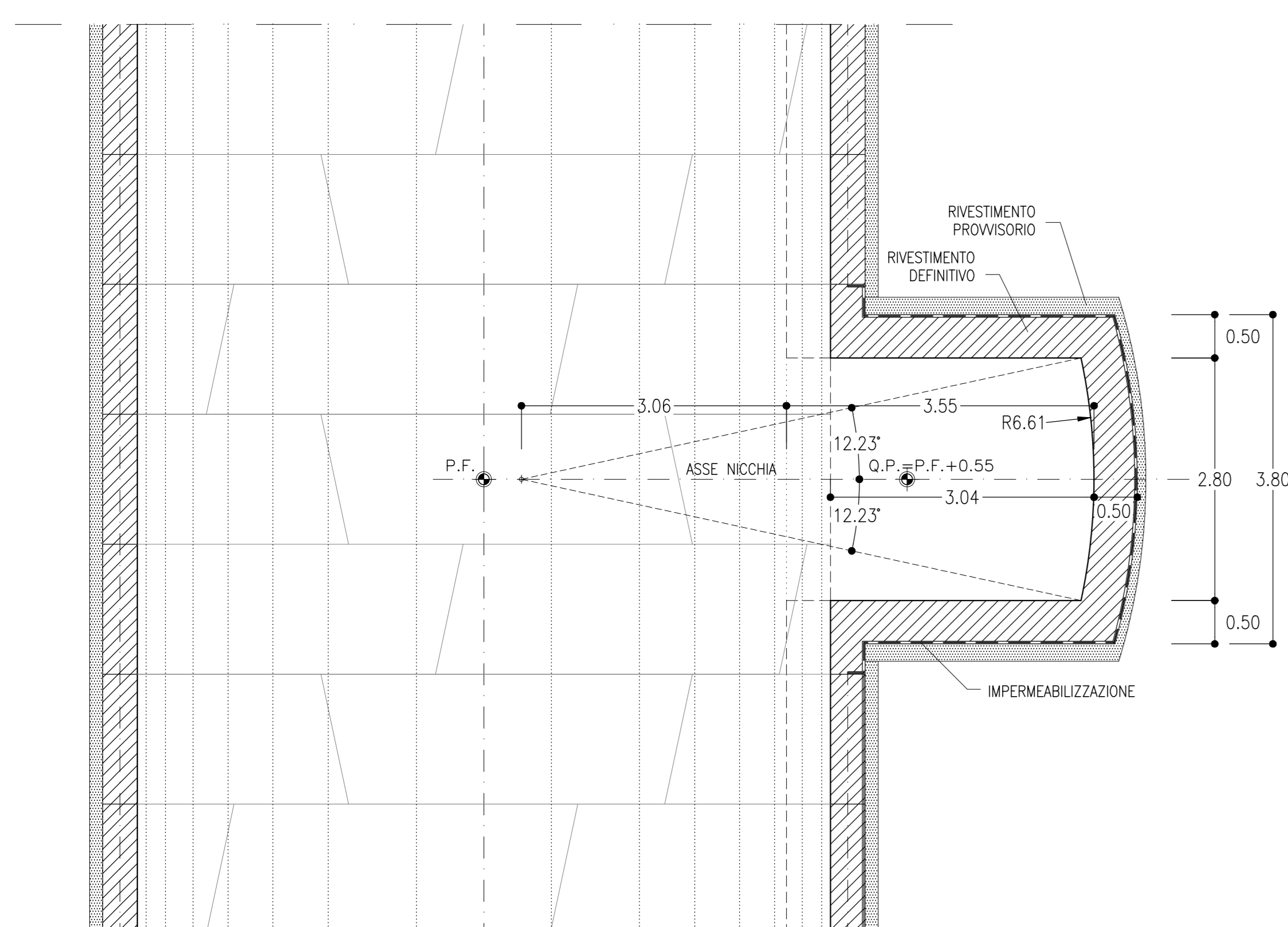
NICHIA STANDARD

TIPOLOGIA SCAVO CALOTTA	CILINDRICA
SPRITZ-BETON FIBROREFORZATO AL FRONTE	Sp=0.10m FINE SCAVO
PRESTOEGNO AL CONTORNO (*)	-
PRECONTENIMENTO AL FRONTE (*)	N.12 ELEMENTI IN VTR CEMENTATI CON MISCELE CEMENTIZE LUNGHEZZA=6.00m
PRECONTENIMENTO AL CONTORNO (*)	-
PRECONTENIMENTO AL PIEDE CENTINA (*)	-
DRENAGGI IN AVANZAMENTO (EVENTUALI)	-
CENTINE CALOTTA	2PN 160 p=1m ±20%
CENTINE ARCO ROVESCO	-
RIVESTIMENTO PROVVISORIO	SPRITZ-BETON FIBROREFORZATO AL CONTORNO Sp=0.20m
RIVESTIMENTO DEFINITIVO	SOLETTA E MURETTE Sp=0.50m, IN CLS ARMATO (INCIDENZA 40 Kg/m <sup>3</sup> ) CALOTTA Sp=0.50m, IN CLS NON ARMATO
CAMPO D'AVANZAMENTO	-
(*) LA 'VARIABILITA' INDICATA E' RELATIVA ALL'INCIDENZA DEL CONSOLIDAMENTO (N° INTERVENTI E LUNGHEZZA)	

PLANIMETRIA

SCALA 1:50

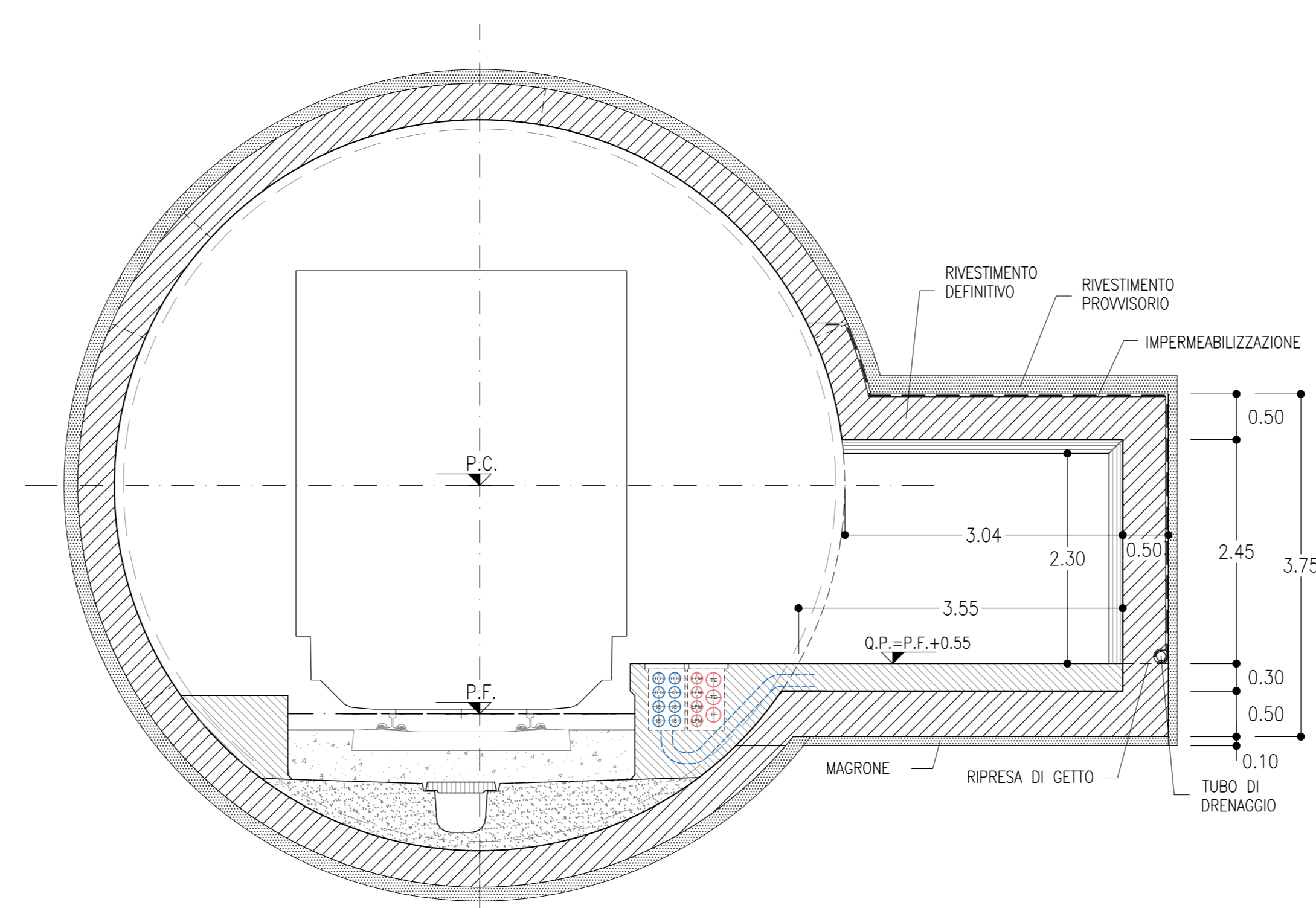
CARPENTERIA



SEZIONE LUNGO ASSE NICHIA

SCALA 1:50

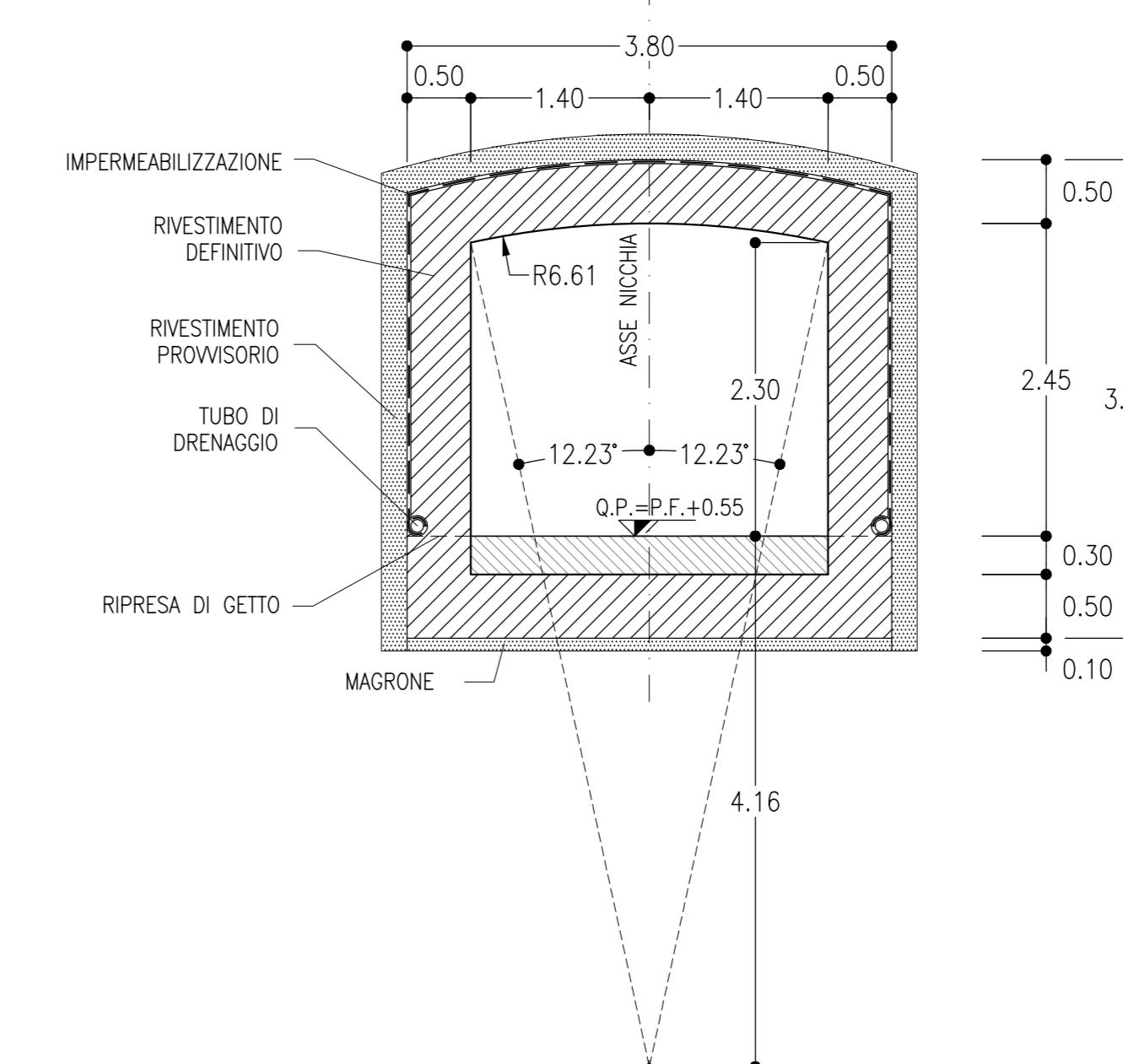
CARPENTERIA



SEZIONE TRASVERSALE

SCALA 1:50

CARPENTERIA



LEGENDA

- Q.P.= QUOTA DI PROGETTO DELLA NICHIA
- P.F.= PIANO DEL FERRO
- P.S.= PIANO DI SCAVO
- P.C.= PIANO DEI CENTRI

COMMITTENTE: **RFI** RETE FERROVIARIA ITALIANA GRUPPO FERROVIE DELLO STATO ITALIANE

PROGETTAZIONE: **ITALFERR** SUPERINFRASTRUTTURE FERROVIARIE

**DIRETTRICE FERROVIARIA MESSINA - CATANIA - PALERMO**

**NUOVO COLLEGAMENTO PALERMO - CATANIA**

**U.O. GALLERIE**

**PROGETTO DEFINITIVO**

**TRATTA CALTANISSETTA XIRBI - NUOVA ENNA (LOTTO 4A)**

GALLERIE DI LINEA E CUNICOLI PARALLELI

Scavo meccanizzato

Nicchie standard - Carpentaria, scavo e consolidamenti

SCALA: 1:50

COMMESSA LOTTO FASE ENTE TIPO DOC. OPERA/DISCIPLINA Progr. REV.

RS3U 40 D 07 BB GN0000 015 A

Rev.	Descrizione	Redatto	Data	Verificato	Data	Approvato	Data	Autorizzato Data
A	Emissione Esecutiva	G. Basso	07/01/2020	S. Vignati	07/01/2020	A. Basso	07/01/2020	A. Basso 07/01/2020

File: RS3U40D07BBGN0000015A n. Elib: 07.29