

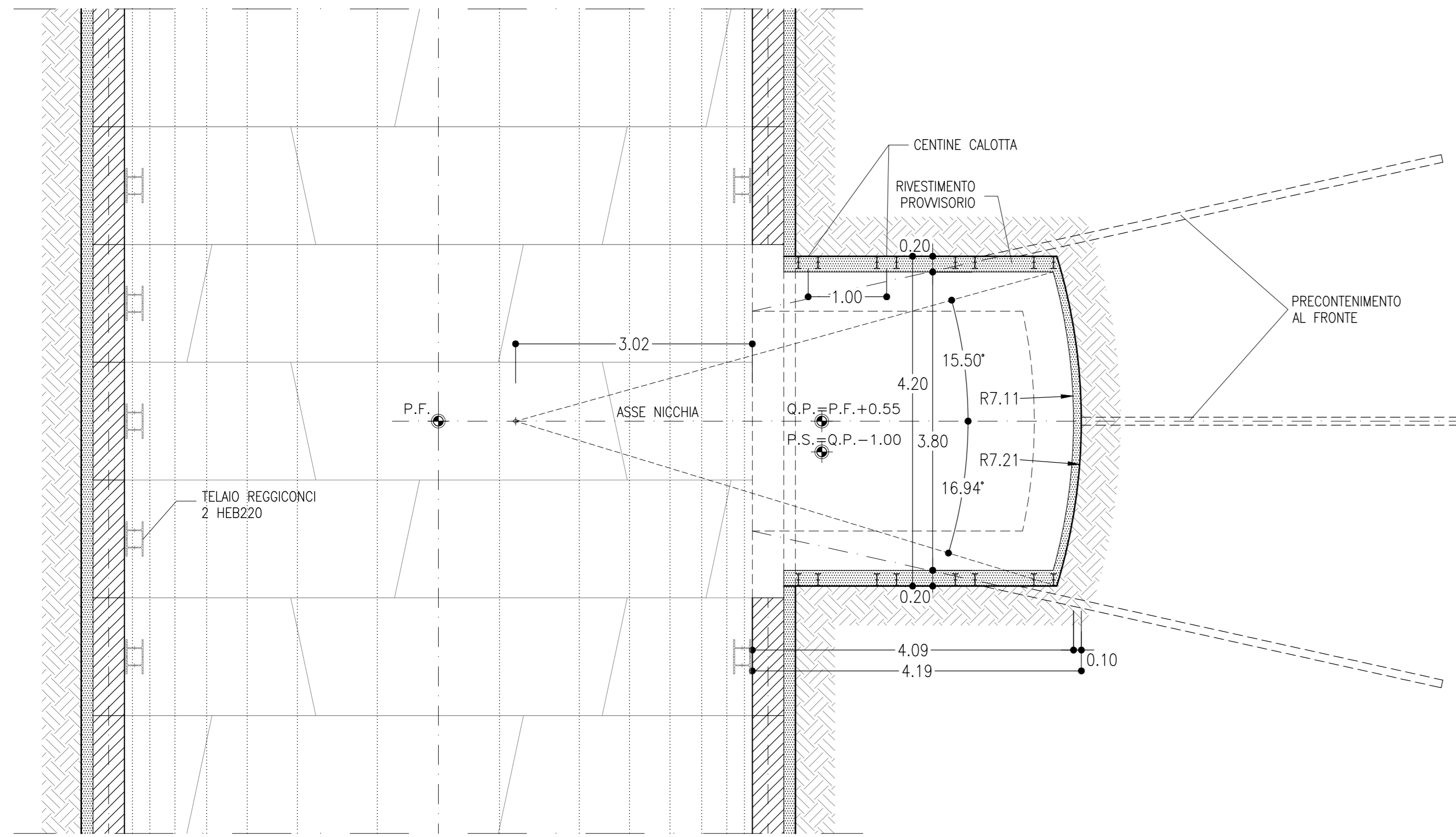
NOTE

- EVENTUALI DIFFERENZE TRA LE MISURE DI QUOTE TOTALI E LA SOMMATORIA DELLE MISURE DI QUOTE PARZIALI SONO DOVUTE AD ARROTONDAMENTI AUTOMATICI
- PER LE CARATTERISTICHE DEI MATERIALI SI RIMANDA ALL'ELABORATO RS3U40D07SPGN0000001

PLANIMETRIA

SCALA 1:50

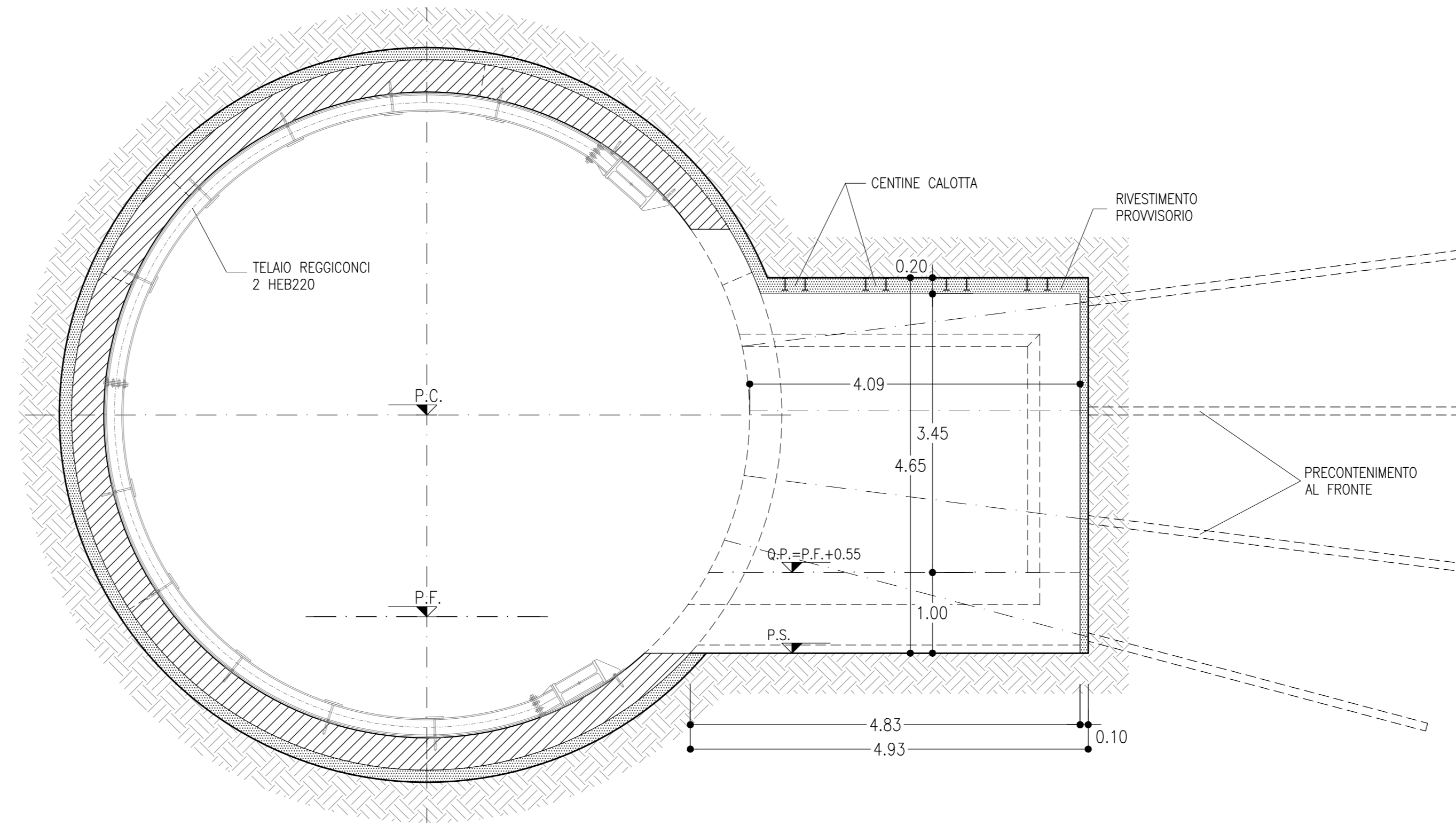
SCAVI E CONSOLIDAMENTI



SEZIONE LUNGO ASSE NICCHIA

SCALA 1:50

SCAVI E CONSOLIDAMENTI



SEZIONE TRASVERSALE

SCALA 1:50

SCAVI E CONSOLIDAMENTI

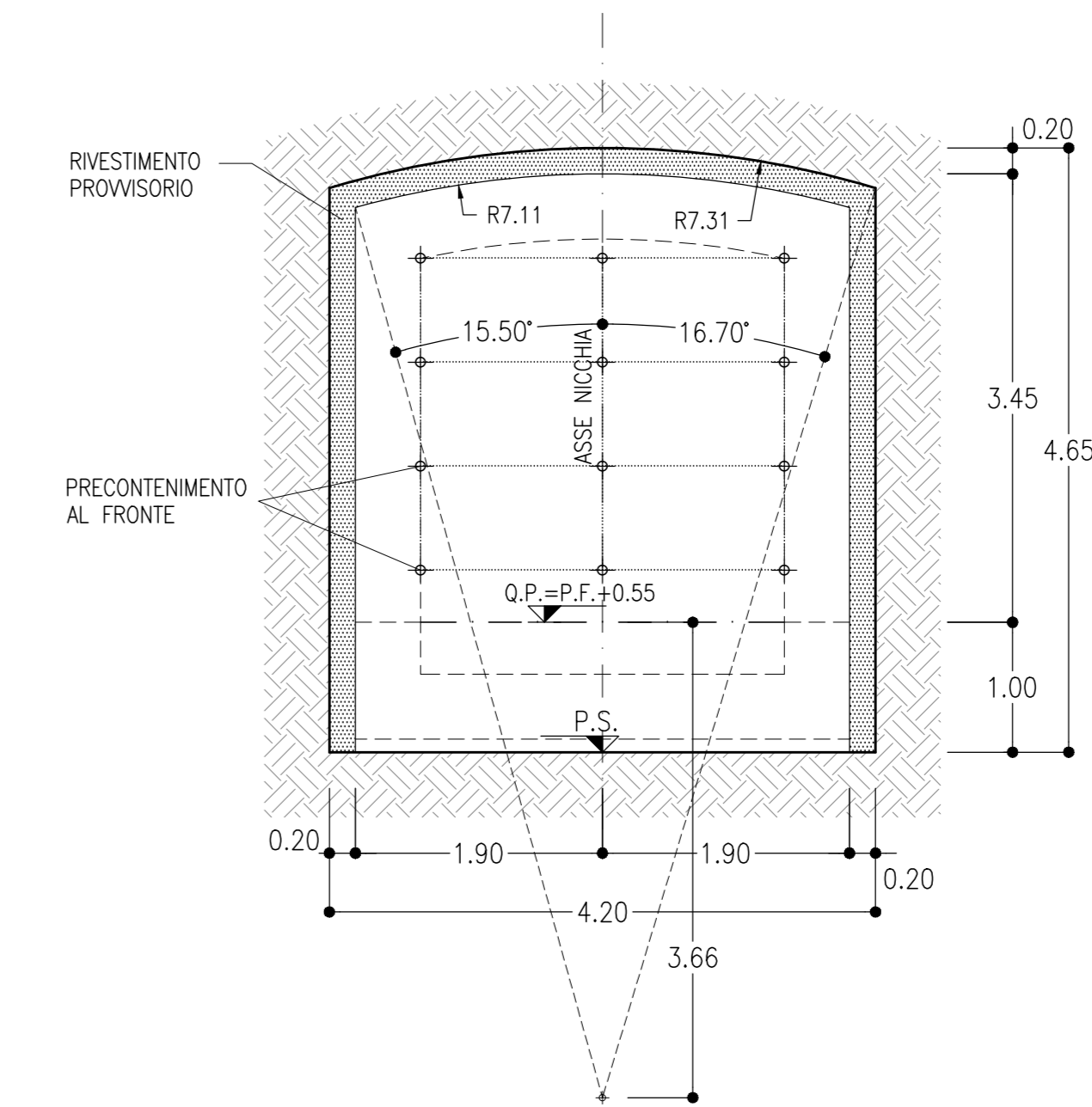


TABELLA RIASSUNTIVA

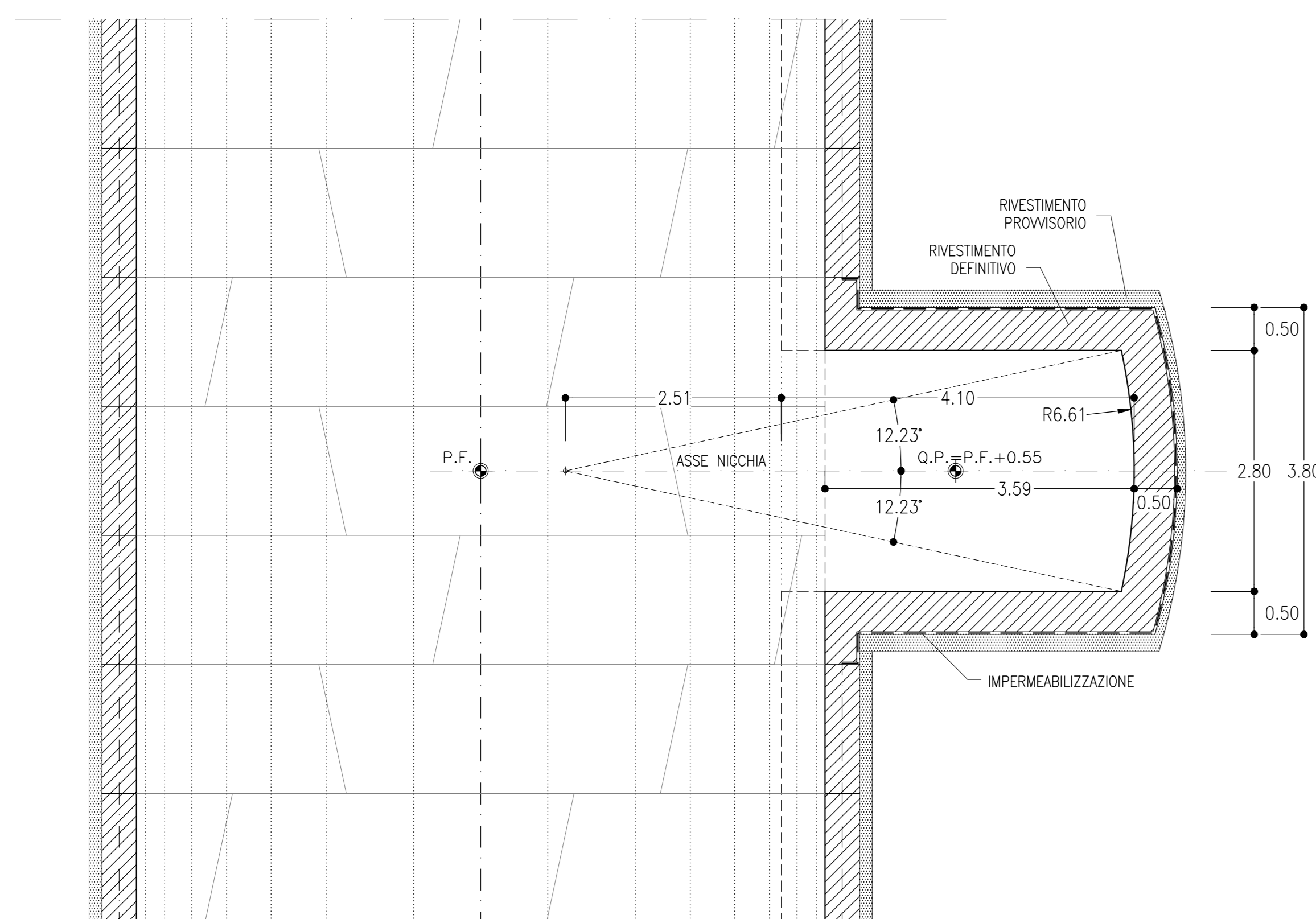
NICCHIA STANDARD

TIPOLOGIA SCAVO CALOTTA	CILINDRICA
SPRITZ-BETON FIBROREINFORZATO AL FRONTE	S <sub>p</sub> =0.10m FINE SCAVO
PRESTOSIEGNO AL CONTORNO (*)	-
PRECONTENIMENTO AL FRONTE (*)	N.12 ELEMENTI IN VTR CEMENTATI CON MISCELE CEMENTIZE LUNGHEZZA=9.00m
PRECONTENIMENTO AL CONTORNO (*)	-
PRECONTENIMENTO AL PIEDE CENTRA (*)	-
DRENAGGI IN AVANZAMENTO (EVENTUALI)	-
CENTINE CALOTTA	2PN 160 p=1m ±20%
CENTINE ARCO ROVESCO	-
SPRITZ-BETON FIBROREINFORZATO AL CONTORNO	S <sub>p</sub> =0.20m
SOLETTA E MURETTE S <sub>p</sub> =0.50m, IN CLS ARMATO (INCIDENZA 40 Kg/m <sup>3</sup> )	-
CALOTTA S <sub>p</sub> =0.50m, IN CLS NON ARMATO	-
CAMPO D'AVANZAMENTO	-
(*) LA 'VARIABILITA'' INDICATA E' RELATIVA ALL'INCIDENZA DEL CONSOLIDAMENTO (N° INTERVENTI E LUNGHEZZA)	

PLANIMETRIA

SCALA 1:50

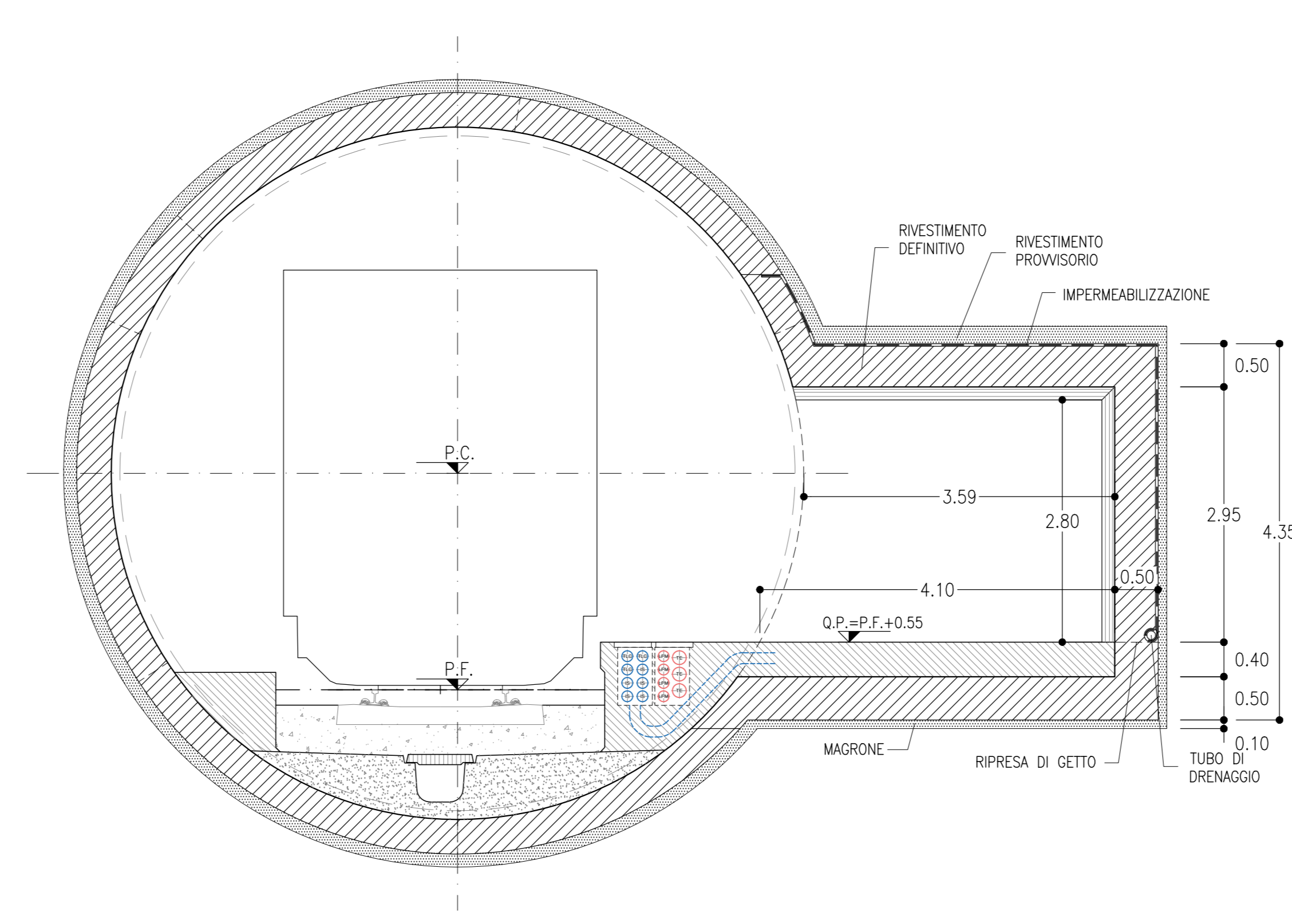
CARPENTERIA



SEZIONE LUNGO ASSE NICCHIA

SCALA 1:50

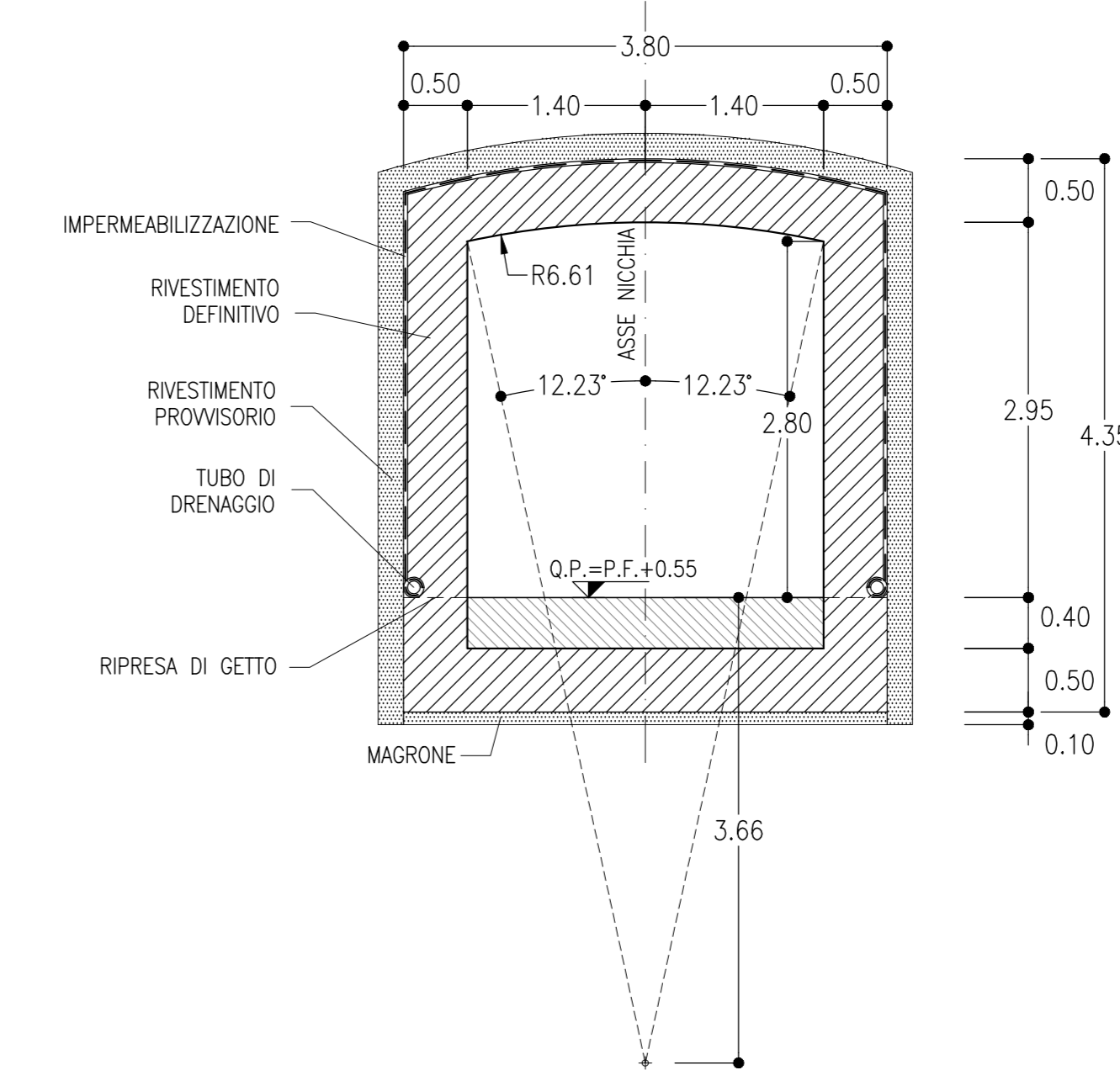
CARPENTERIA



SEZIONE TRASVERSALE

SCALA 1:50

CARPENTERIA



LEGENDA

- Q.P.= QUOTA DI PROGETTO DELLA NICCHIA
- P.F.= PIANO DEL FERRO
- P.S.= PIANO DI SCAVO
- P.C.= PIANO DEI CENTRI

COMMITTENTE:



PROGETTAZIONE:



DIRETTRICE FERROVIARIA MESSINA - CATANIA - PALERMO

NUOVO COLLEGAMENTO PALERMO - CATANIA

U.O. GALLERIE

PROGETTO DEFINITIVO

TRATTA CALTANISSETTA XIRBI - NUOVA ENNA (LOTTO 4A)

GALLERIE DI LINEA E CUNICOLI PARALLELI

Scavo meccanizzato

Nicchie tecnologiche IS, TE - Carpentaria, scavo e consolidamenti

SCALA:

1:50

COMMESSA LOTTO FASE ENTE TIPO DOC. OPERA/DISCIPLINA Progr. REV.

RS3U 40 D 07 BB GN0000 016 A

Rev.	Descrizione	Redatto	Data	Verificato	Data	Approvato	Data	Autorizzato Data
A	Emissione Esecutiva	[Signature]	07/01/2020	[Signature]	07/01/2020	[Signature]	07/01/2020	07/01/2020

File: RS3U40D07BBGN000016A

n. Ebb: 07\_30