

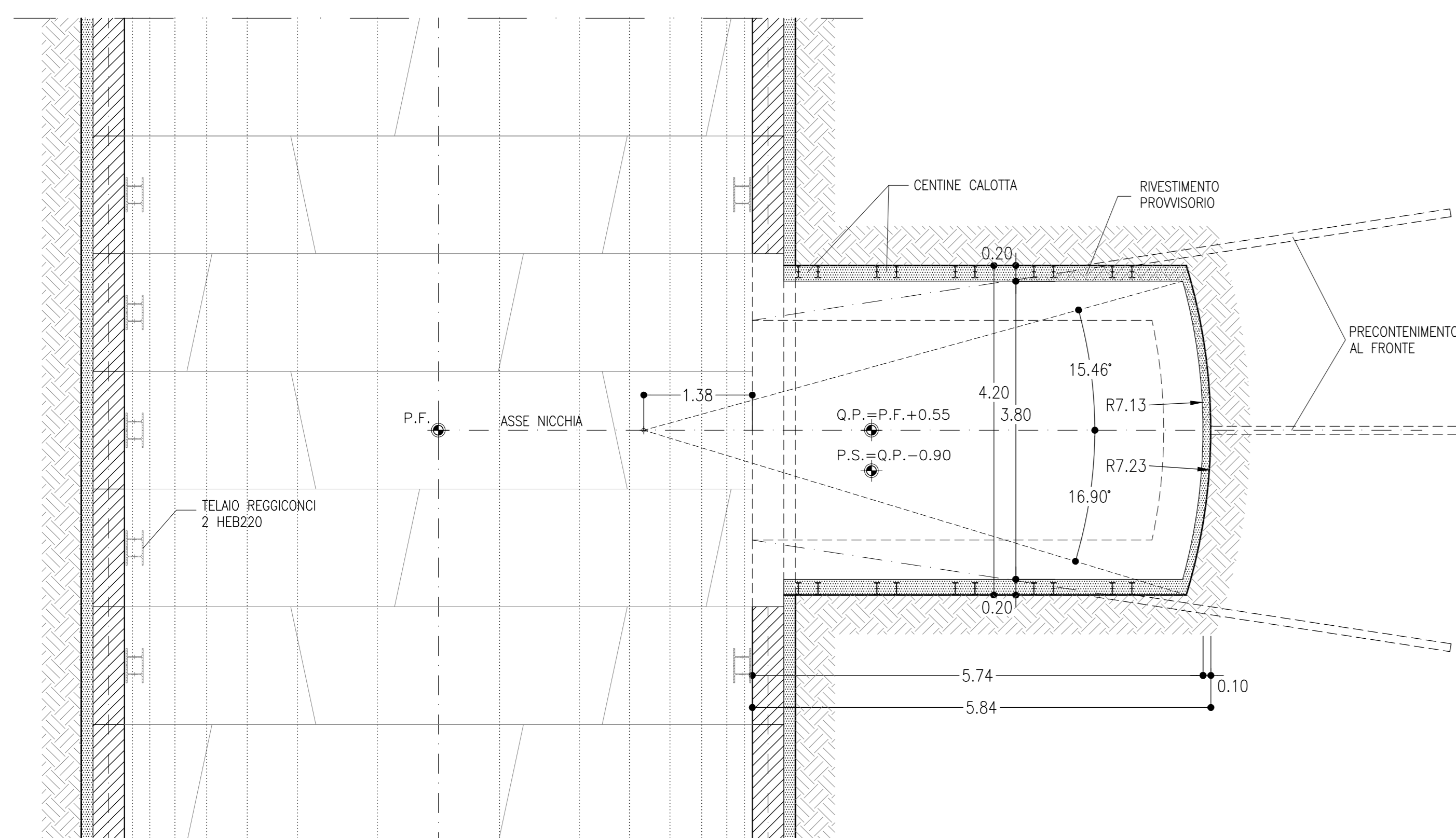
NOTE

- EVENTUALI DIFFERENZE TRA LE MISURE DI QUOTE TOTALI E LA SOMMATORIA DELLE MISURE DI QUOTE PARZIALI SONO DOVUTE AD ARROTONDAMENTI AUTOMATICI
- PER LE CARATTERISTICHE DEI MATERIALI SI RIMANDA ALL'ELABORATO RS3U40D07SPGN0000001

PLANIMETRIA

SCALA 1:50

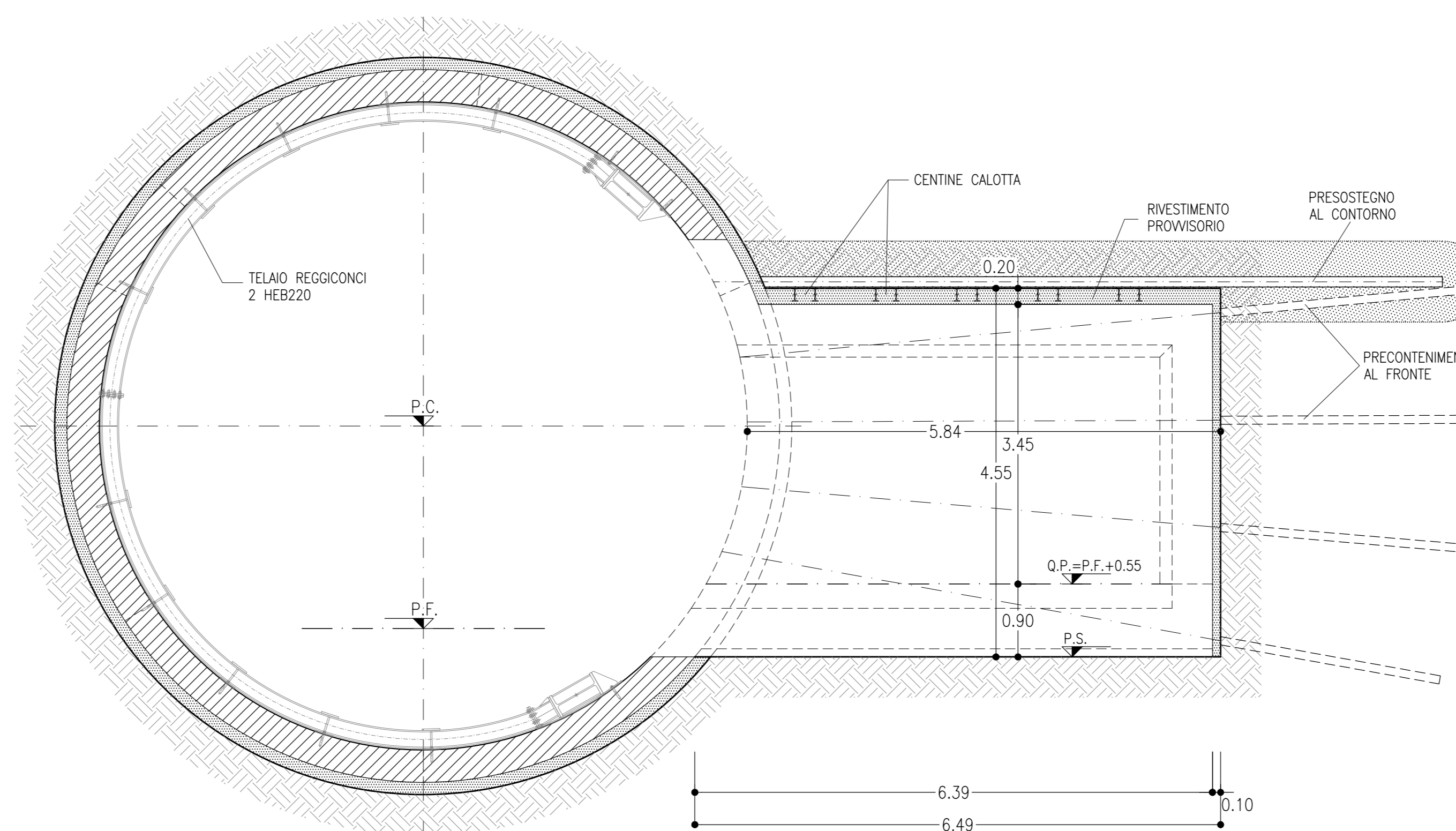
SCAVI E CONSOLIDAMENTI



SEZIONE LUNGO ASSE NICCHIA

SCALA 1:50

SCAVI E CONSOLIDAMENTI



SEZIONE TRASVERSALE

SCALA 1:50

SCAVI E CONSOLIDAMENTI

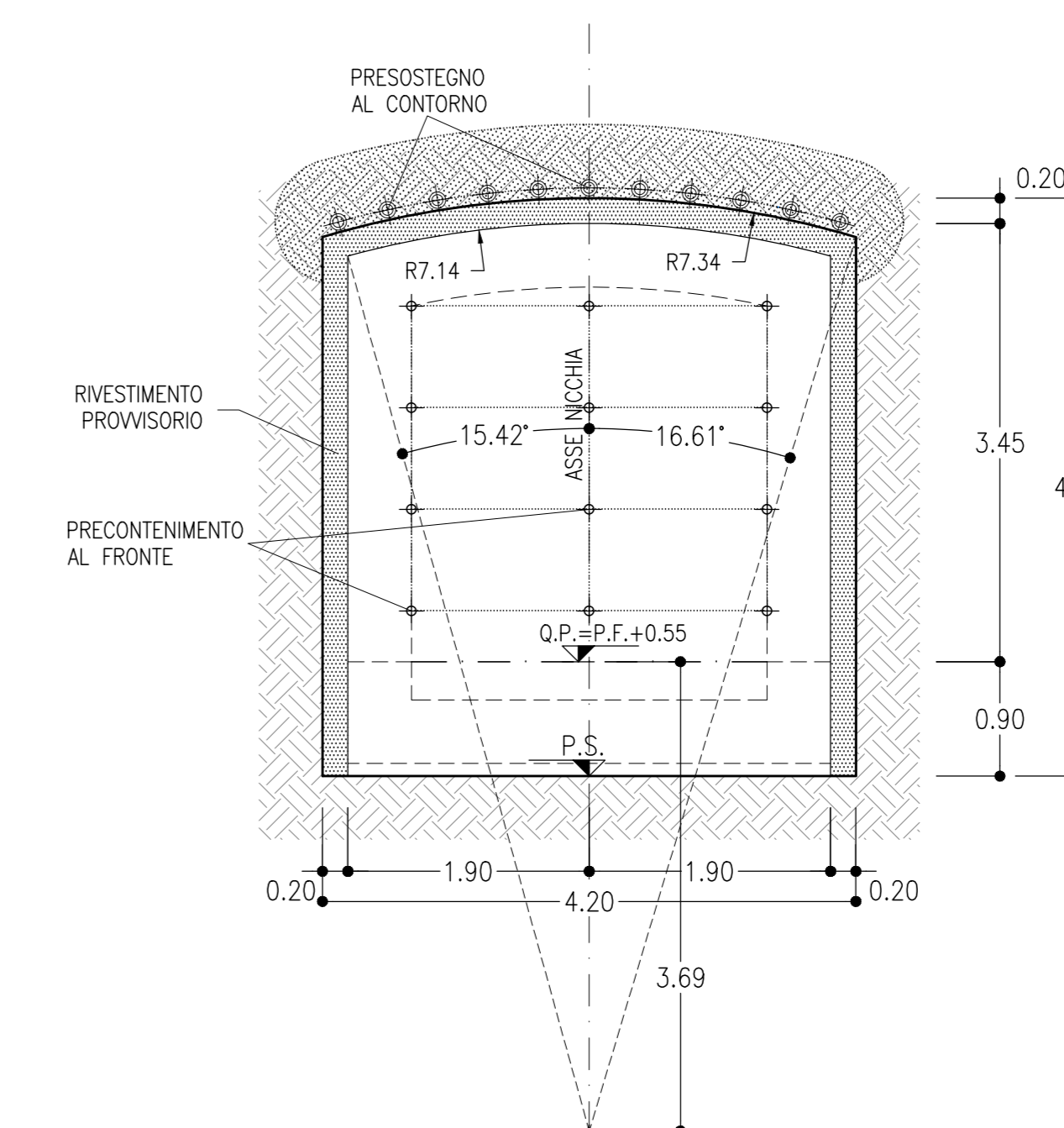


TABELLA RIASSUNTIVA

NICCHIA STANDARD

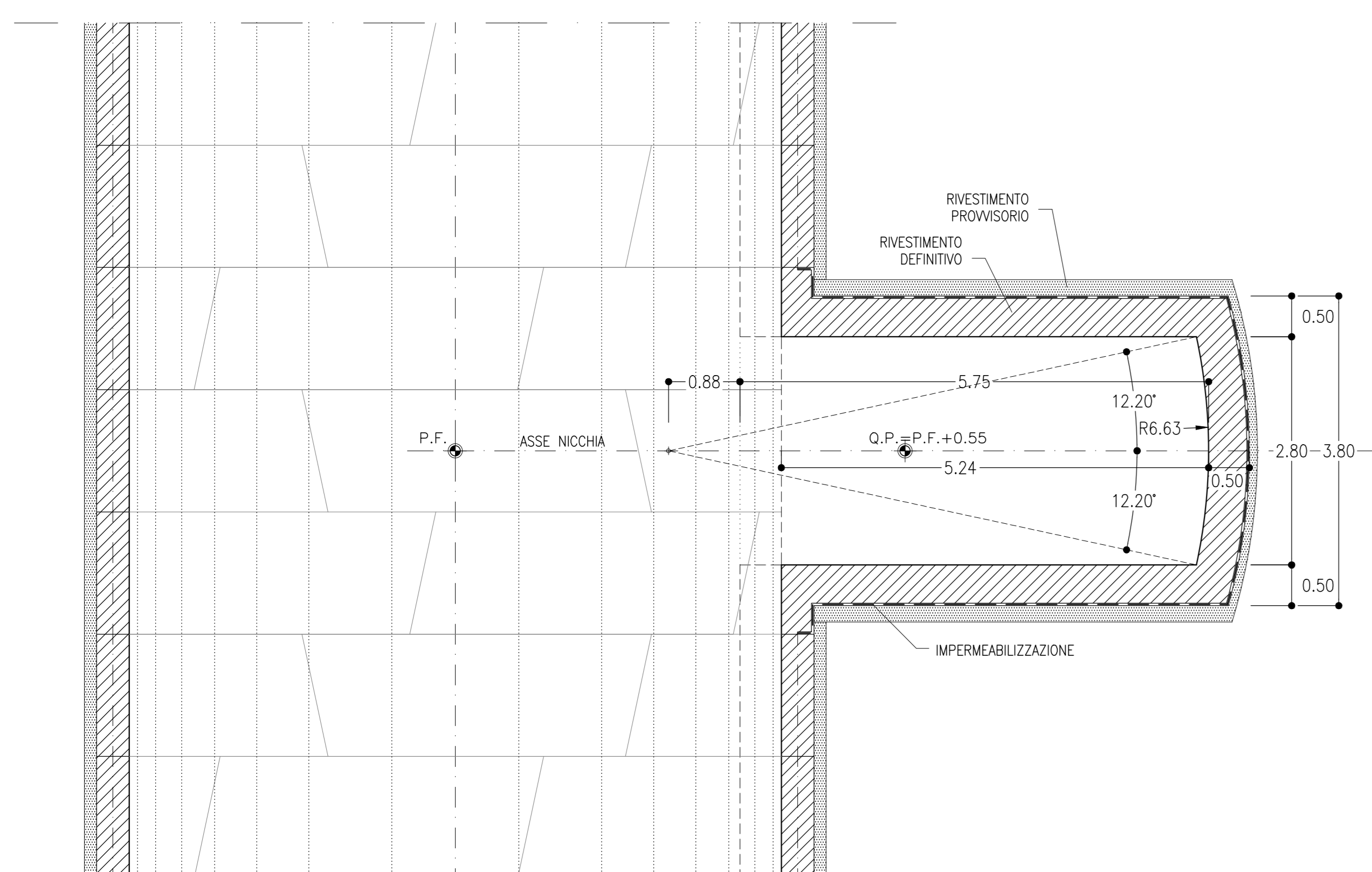
TIPOLOGIA SCAVO CALOTTA	CILINDRICA
SPRITZ-BETON FIBROREINFORZATO AL FRONTE	Sp=0.10m FINE SCAVO
PRESTEGNO AL CONTORNO (*)	N° 11 TUBI IN ACCIAIO Ø127mm sp=10mm L=9m, p=0.40m
PRECONTENIMENTO AL FRONTE (*)	N.12 ELEMENTI IN VTR CEMENTATI CON MISCELE CEMENTIZE LUNGHEZZA=9.00m
PRECONTENIMENTO AL CONTORNO (*)	-
PRECONTENIMENTO AL PIEDE CENTINA (*)	-
DRENAGGI IN AVANZAMENTO (EVENTUALI)	-
CENTINE CALOTTA	2PN 160 p=1m ±20%
CENTINE ARCO ROVESCO AL CONTORNO	-
RIVESTIMENTO PROVVISORIO	SPRITZ-BETON FIBROREINFORZATO AL CONTORNO Sp=0.20m
RIVESTIMENTO DEFINITIVO	SOLETTA E MURETTE Sp=0.50m, IN CLS ARMATO (INCIDENZA 40 Kg/m³) CALOTTA Sp=0.50m, IN CLS NON ARMATO
CAMPO D'AVANZAMENTO	-

(*) LA VARIABILITA' INDICATA E' RELATIVA ALL'INCIDENZA DEL CONSOLIDAMENTO (N° INTERVENTI E LUNGHEZZA)

PLANIMETRIA

SCALA 1:50

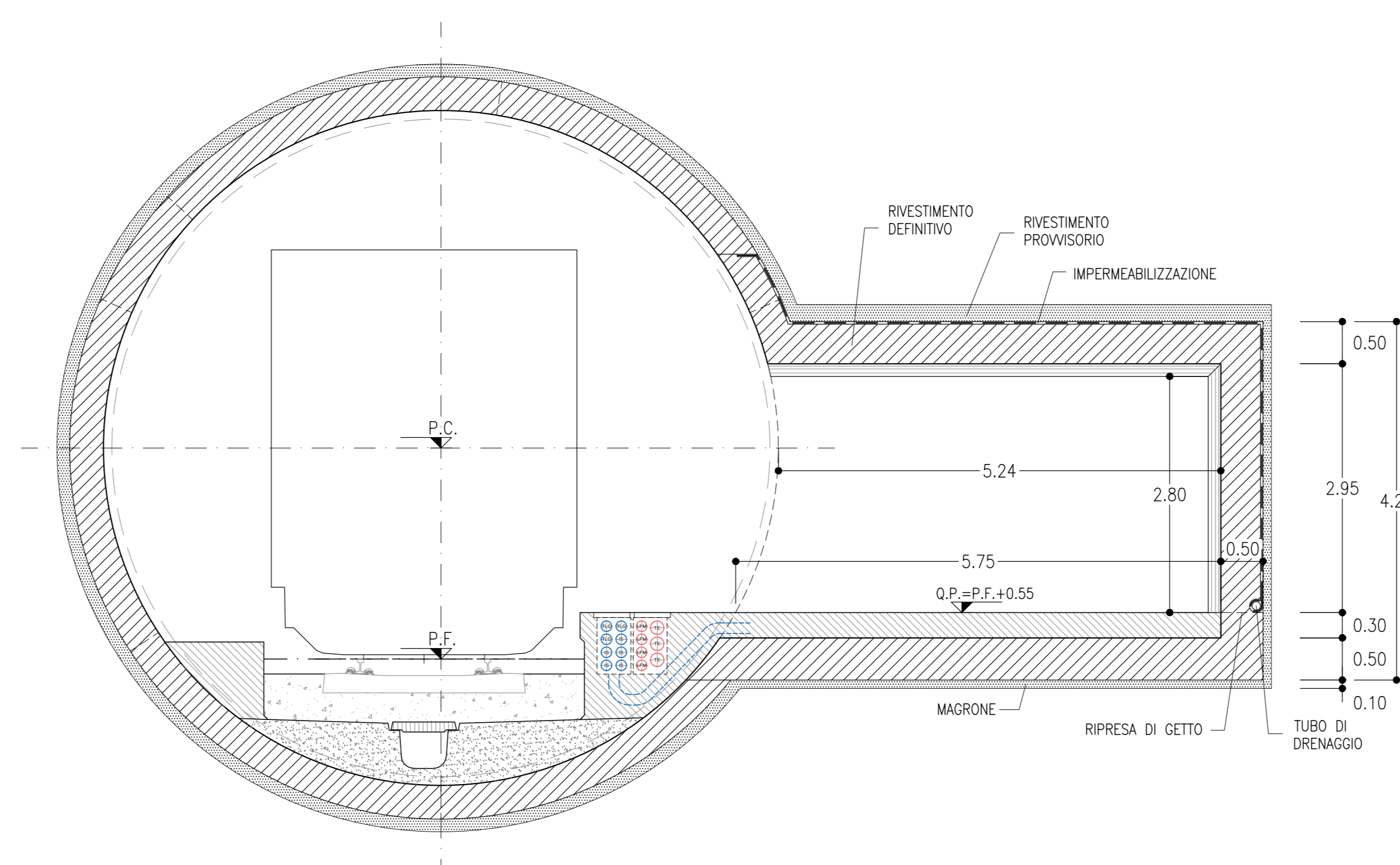
CARPENTERIA



SEZIONE LUNGO ASSE NICCHIA

SCALA 1:50

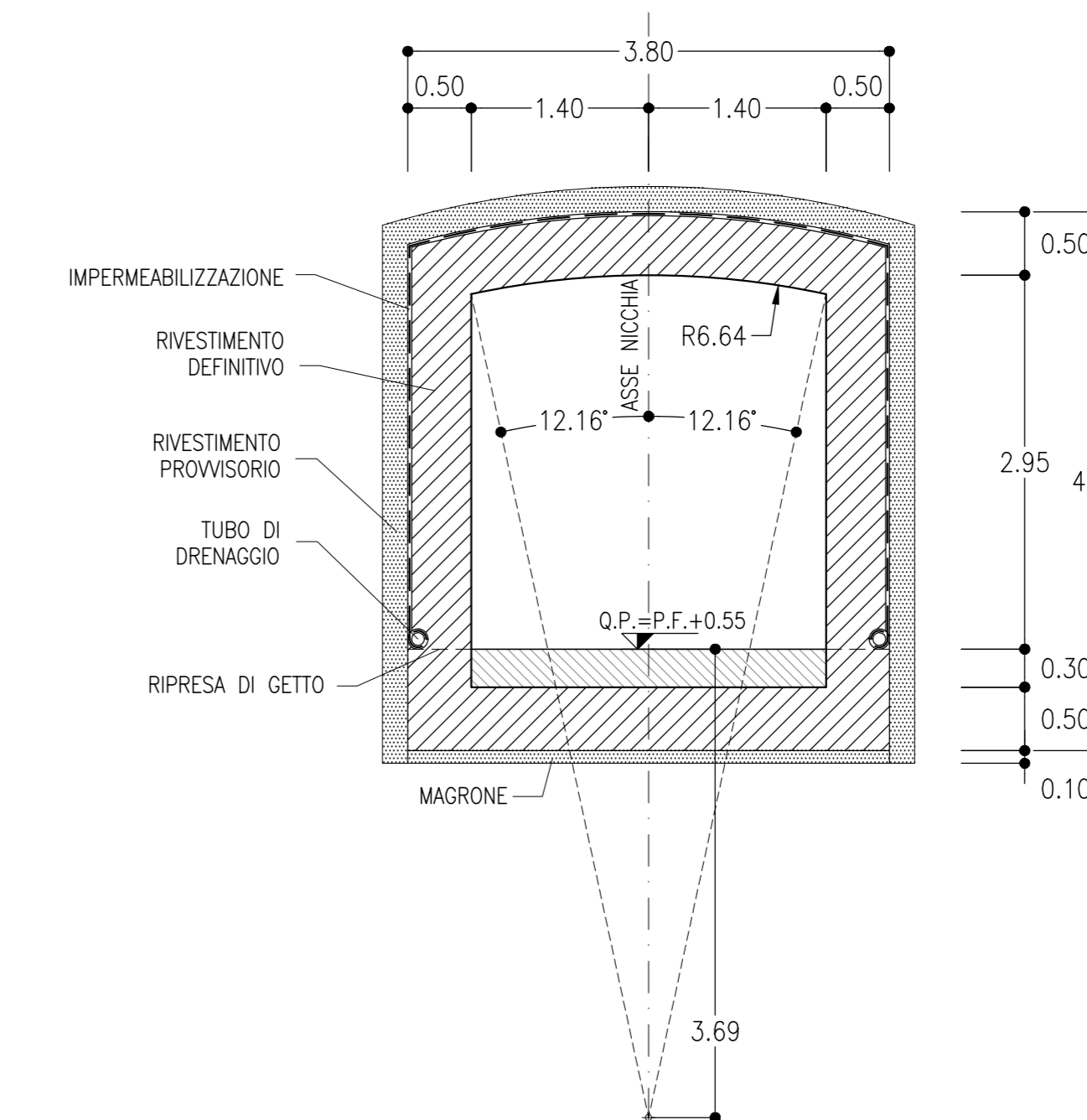
CARPENTERIA



SEZIONE TRASVERSALE

SCALA 1:50

CARPENTERIA



LEGENDA

- Q.P.= QUOTA DI PROGETTO DELLA NICCHIA
- P.F.= PIANO DEL FERRO
- P.S.= PIANO DI SCAVO
- P.C.= PIANO DEI CENTRI

COMMITTENTE: **RFI RETE FERROVIARIA ITALIANA**
GRUPPO FERROVIE DELLO STATO ITALIANE

PROGETTAZIONE: **ITALFERR**
SUPERINTENDENZA DELLO STATO ITALIANE

DIRETTRICE FERROVIARIA MESSINA - CATANIA - PALERMO
NUOVO COLLEGAMENTO PALERMO - CATANIA

U.O. GALLERIE

PROGETTO DEFINITIVO

TRATTA CALTANISSETTA XIRBI - NUOVA ENNA (LOTTO 4A)

GALLERIE DI LINEA E CUNICOLI PARALLELI
Scavo meccanizzato
Nicchie tecnologiche TLC - Carpenteria, scavo e consolidamenti

SCALA: **1:50**

COMMESSA LOTTO FASE ENTE TIPO DOC. OPERA/DISCIPLINA Progr. REV.

RS3U 40 D 07 BB GN0000 017 A

Rev.	Descrizione	Redatto	Data	Verificato	Data	Approvato	Data	Autorizzato Data
A	Emissione Esecutiva	[Signature]	07/01/2020	[Signature]	07/01/2020	[Signature]	07/01/2020	07/01/2020

File: RS3U40D07BBGN000001.7A n. Elib: 07_31