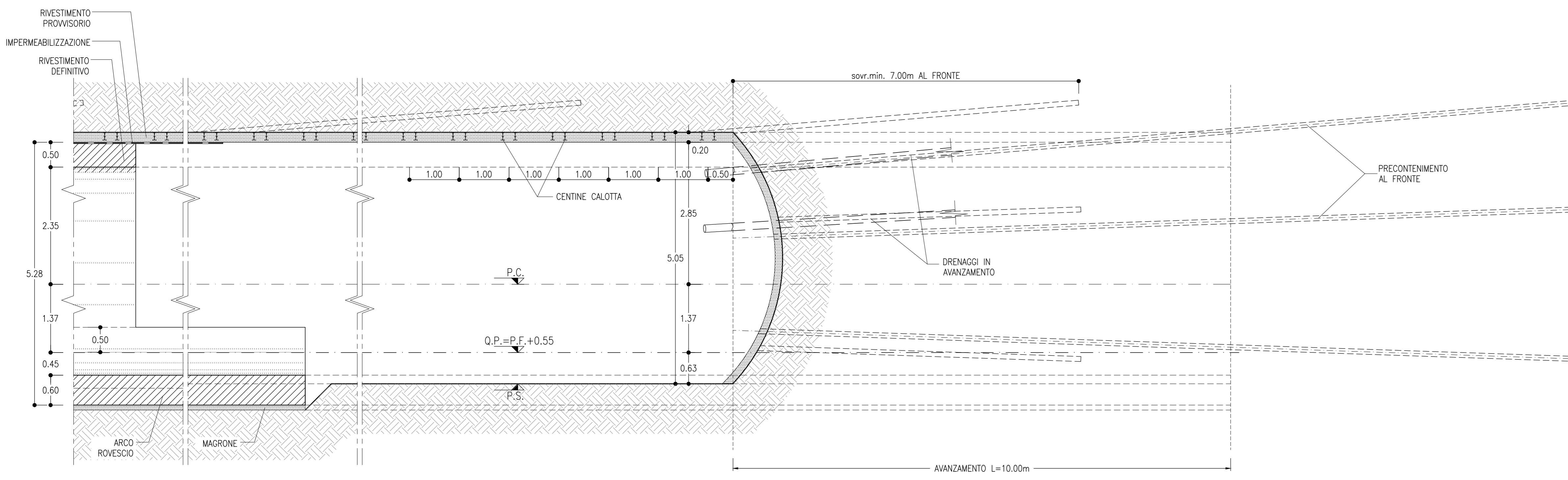


PROFILO LONGITUDINALE
SCALA 1:50
SCAVI E CONSOLIDAMENTI



SEZIONE TRASVERSALE
SCALA 1:50
SCAVI E CONSOLIDAMENTI

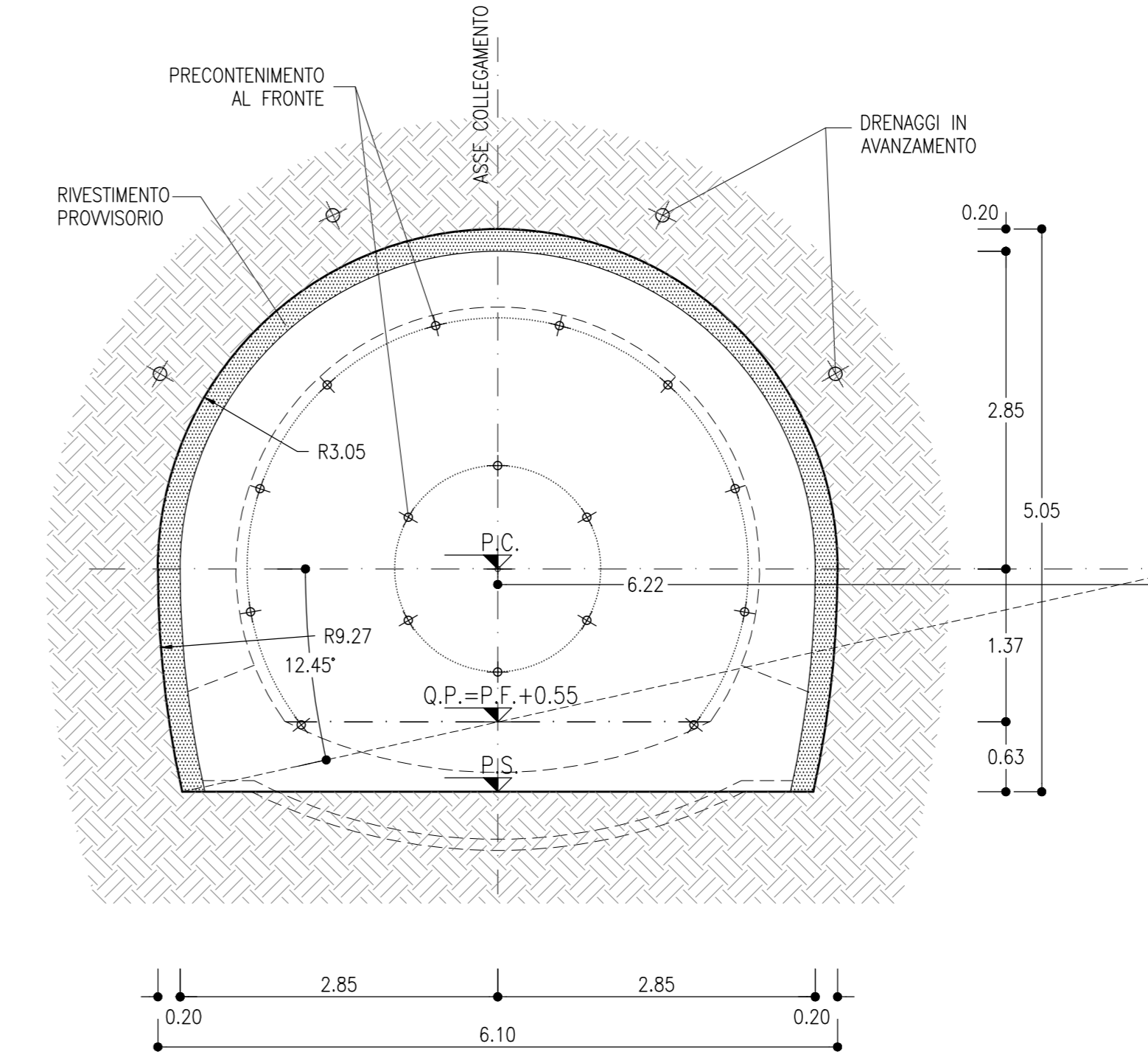


TABELLA RIASSUNTIVA SEZIONE TIPO B2	
TIPOLOGIA SCAVO CALOTTA	CILINDRICA
SPRITZ-BETON FIBROFORZATO AL FRONTE	Sp=0.10m SUL SOG. DEGLI SFONDI Sp=0.15m FINE CAMPO
PRESTOSIEGO AL CONTORNO (*)	-
PRECONTENIMENTO AL FRONTE (*)	N.16 ELEMENTI IN VTR CEMENTATI CON MISCELE CEMENTITIZIE LUNGHEZZA=1.7m (SOVRAPP. MIN. 7cm) ±20%
PRECONTENIMENTO AL CONTORNO (*)	-
PRECONTENIMENTO AL PIEDE CENTINA (*)	-
DRENAGGI IN AVANZAMENTO (EVENTUALI)	N° 4(2+2) TUBI MICROFORATI IN PVC L=30m (SOVRAPP. min. 10m)
RIVESTIMENTO PROVVISORIO	CENTINE CALOTTA 2/2PN 160 p=1m ±20% CENTINE ARCO ROVESCIO -
RIVESTIMENTO DEFINITIVO	SPRITZ-BETON FIBROFORZATO AL CONTORNO Sp=0.20m ARCO ROVESCIO E MURETTE Sp=0.65m, IN CLS ARMATO (INCIDENZA 40 kg/mc) CALOTTA Sp=0.50m, IN CLS NON ARMATO
CAMPO D'AVANZAMENTO	10m
(*) LA VARIABILITA' INDICATA E' RELATIVA ALL'INCIDENZA DEL CONSOLIDAMENTO (N° INTERVENTI E LUNGHEZZA)	

TABELLA DELLE DISTANZE (*) - SEZIONE TIPO B2	
CAMPO D'AVANZAMENTO	10m
FRONTE/GETTO ARCO ROVESCIO E MURETTE (**)	MAX 1.5m
FRONTE/GETTO DI CALOTTA (**)	MAX 4m
(*) LE DISTANZE SONO VALUTATE IN FUNZIONE DI Ø DIAMETRO EQUIVALENTE DELLA SEZIONE TRASVERSALE (**) LE DISTANZE INDICATE POTRANNO ESSERE RIDEFINITE IN FUNZIONE DEL COMPORTAMENTO DEFORMATIVO DEL CAVO RISCOVRATO IN CORSO D'OPERA	

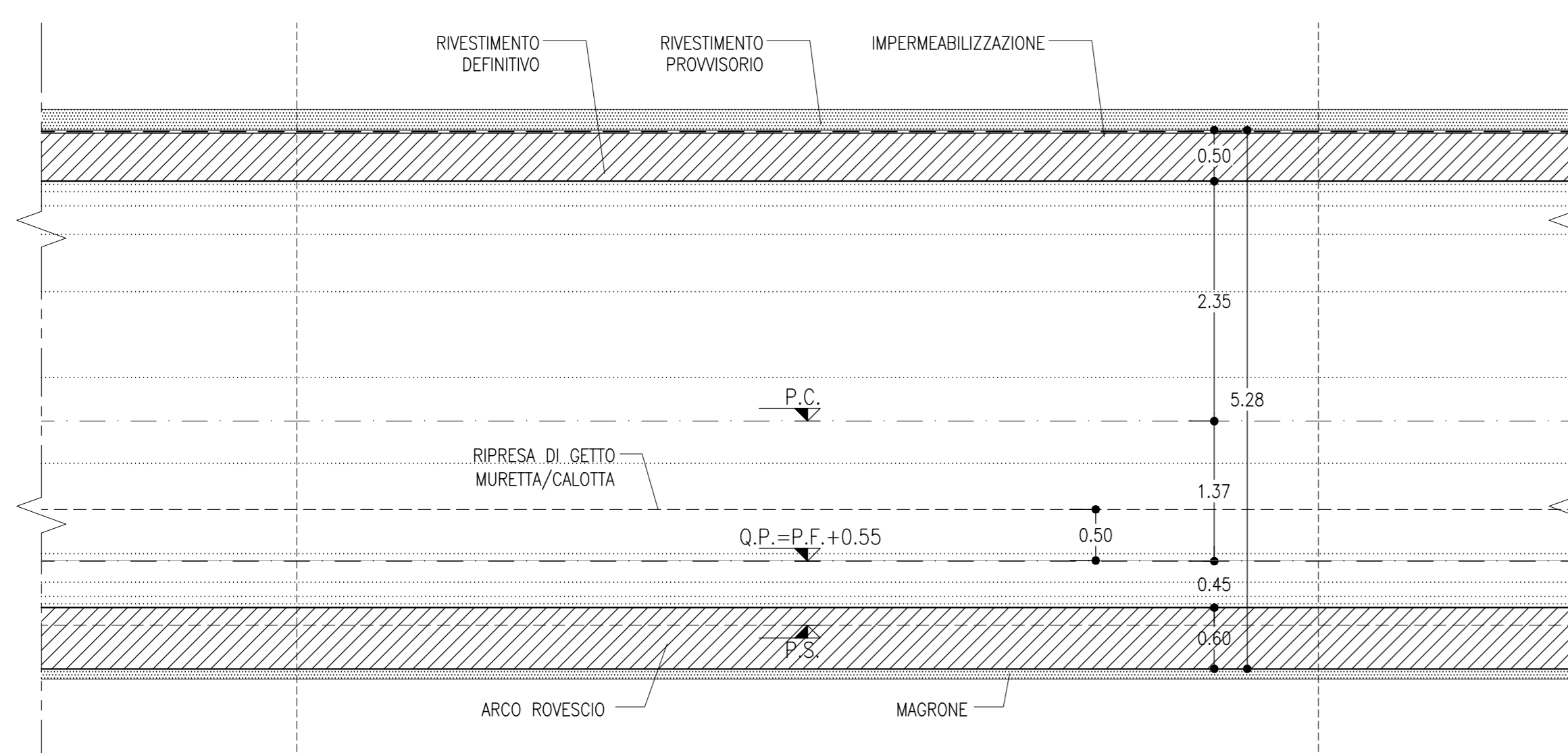
NOTE

- EVENTUALI DIFFERENZE TRA LE MISURE DI QUOTE TOTALI E LA SOMMATORIA DELLE MISURE DI QUOTE PARZIALI SONO DOVUTE AD ARROTONDAMENTI AUTOMATICI
- PER LE CARATTERISTICHE DEI MATERIALI SI RIMANDA ALL'ELABORATO RS3U40D07SPGN0000001

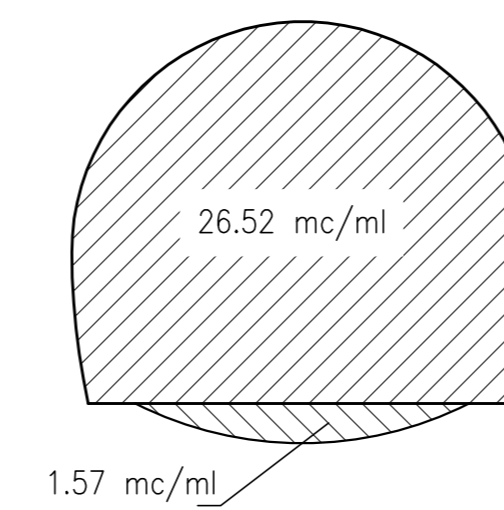
LEGENDA

- P.C.= PIANO DEI CENTRI
- P.F.= PIANO DEL FERRO
- P.S.= PIANO DI SCAVO
- Q.P.= QUOTA DI PROGETTO

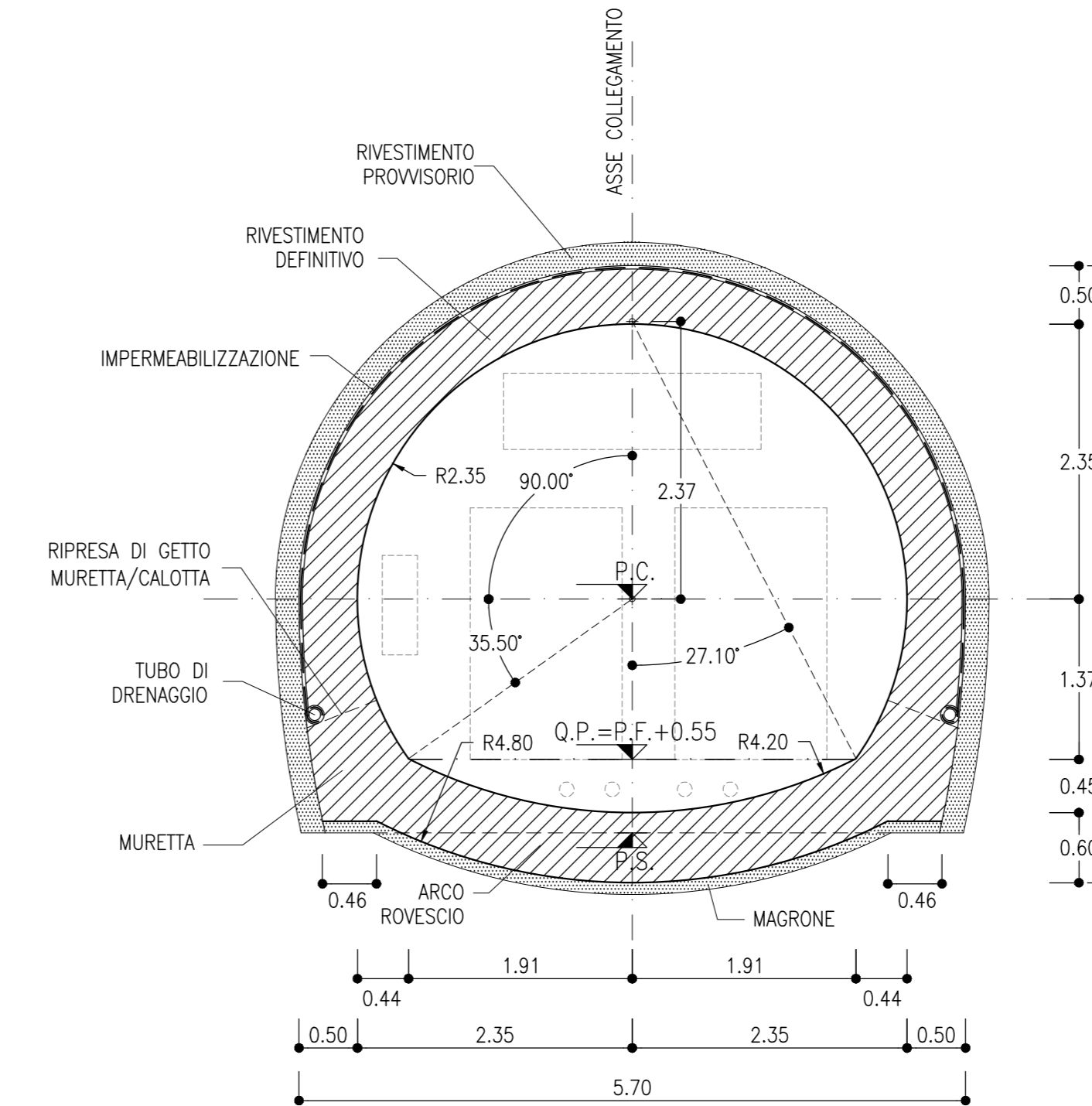
PROFILO LONGITUDINALE
SCALA 1:50
CARPENTERIA



VOLUME DI SCAVO
SCALA 1:100
SEZIONE TIPO B2



SEZIONE TRASVERSALE
SCALA 1:50
CARPENTERIA



COMMITTENTE:



PROGETTAZIONE:



DIRETTRICE FERROVIARIA MESSINA - CATANIA - PALERMO
NUOVO COLLEGAMENTO PALERMO - CATANIA

U.O. GALLERIE

PROGETTO DEFINITIVO

TRATTA CALTANISSETTA XIRBI - NUOVA ENNA (LOTTO 4A)

GALLERIE DI LINEA E CUNICOLI PARALLELI

Collegamento trasversale di esodo

Sezione tipo B2 - Carpenteria, scavo e consolidamenti

SCALA:
1:50

COMMESSA LOTTO FASE ENTE TIPO DOC. OPERA/DISCIPLINA Progr. REV.

RS3U 40 D 07 BB GN0000 024 A

Rev.	Descrizione	Redatto	Data	Verificato	Data	Approvato	Data	Autorizzato Data
A	Essores Esecutive	[Signature]	02/01/2020	[Signature]	02/01/2020	[Signature]	02/01/2020	02/01/2020

File: RS3U40D07BBGN0000024A n. Etab.: 07_38