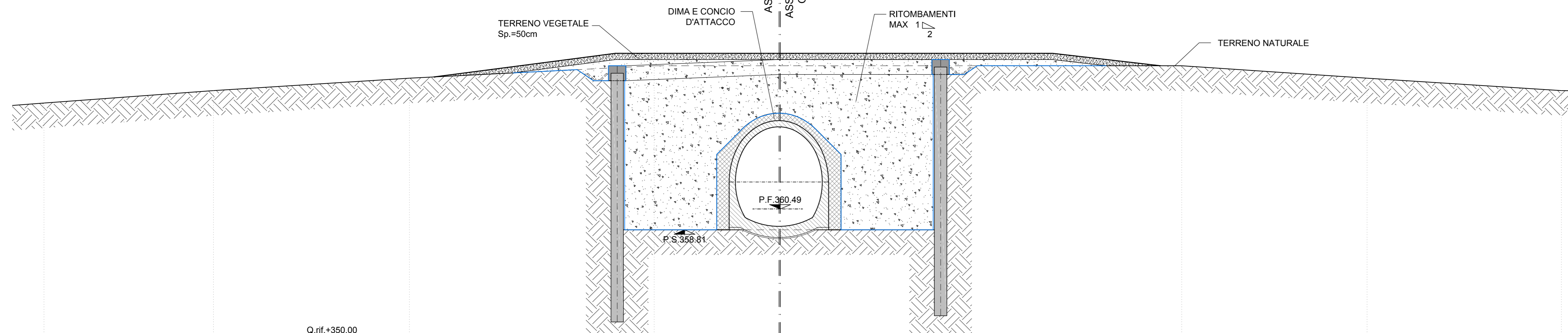


SEZIONE TRASVERSALE 1-1

SCALA 1:200

GALLERIA NATURALE GN01  
IMBOCCO MONTESTRETTO OVEST

PROGRESSIVA	4+187.50
AREA DI RITOMBAMENTO (escluso terreno vegetale)	268.67 mq
AREA TERRENO VEGETALE (Sp.50cm)	26.59 mq



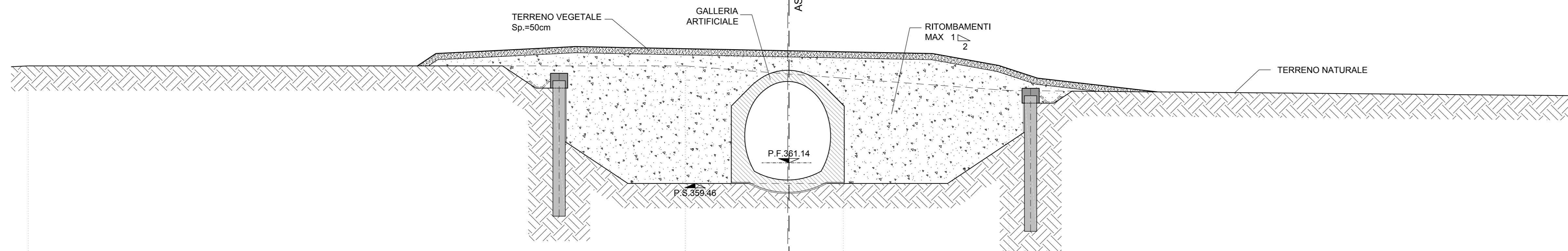
DISTANZE	46.56	27.83	13.10	0.00	12.90	21.91	30.38	32.28
DISTANZE PARZIALI	17.73	14.73	13.10	12.90	9.01	8.67	1.70	
QUOTE TERRENO	370.00	371.10-371.10	373.00-371.85	373.00-372.00	373.00-372.00	373.00-372.00	372.00-372.00	372.00
QUOTE PROGETTO		371.10	373.00	373.00	373.00	373.00	372.00	372.00

SEZIONE TRASVERSALE 2-2

SCALA 1:200

GALLERIA NATURALE GN01  
IMBOCCO MONTESTRETTO OVEST

PROGRESSIVA	4+144.00
AREA DI RITOMBAMENTO (escluso terreno vegetale)	297.32 mq
AREA TERRENO VEGETALE (Sp.50cm)	28.92 mq



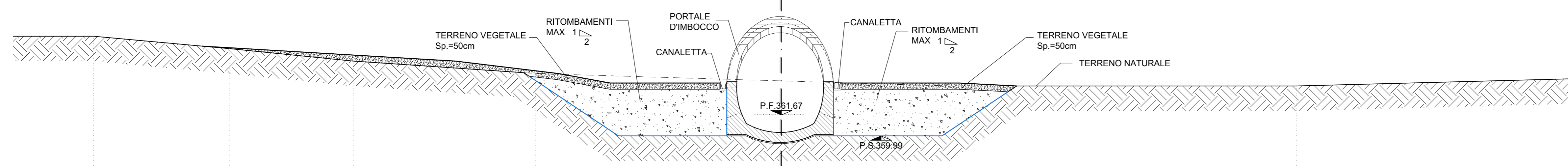
DISTANZE	30.21	18.69	17.36	0.00	11.67	17.04	18.65	20.92
DISTANZE PARZIALI	1.50	10.02	17.36	11.67	5.37	2.60	9.70	
QUOTE TERRENO	369.00-369.00	370.50-369.00	370.57-369.00	370.23-368.34	370.00-367.46	369.04-367.06	368.09-366.98	366.99-366.00
QUOTE PROGETTO	370.00-369.00	370.57-369.00	370.57-369.00	370.23-368.34	370.00-367.46	369.04-367.06	368.09-366.98	366.99-366.00

SEZIONE TRASVERSALE 3-3

SCALA 1:200

GALLERIA NATURALE GN01  
IMBOCCO MONTESTRETTO OVEST

PROGRESSIVA	4+108.55
AREA DI RITOMBAMENTO (escluso terreno vegetale)	88.67 mq
AREA TERRENO VEGETALE (Sp.50cm)	24.80 mq



DISTANZE	46.56	26.20	17.93	13.77	4.39	0.00	4.19	14.31	18.92	41.40
DISTANZE PARZIALI	20.37	8.27	4.15	9.38	4.39	4.19	10.11	4.61	22.48	
QUOTE TERRENO	367.20-367.20	366.00-365.44	365.00-364.94	364.23-364.82	364.23-364.54	364.67-364.41	364.23-364.28	364.23-364.00	364.00-364.00	364.00
QUOTE PROGETTO	367.20	366.00	365.00	364.23	364.23	364.67	364.23	364.23	364.00	364.00

NOTE

- EVENTUALI DIFFERENZE TRA LE MISURE DI QUOTE TOTALI E LA SOMMATORIA DELLE MISURE DI QUOTE PARZIALI SONO DOVUTE AD ARROTONDAMENTI AUTOMATICI
- PER LE CARATTERISTICHE DEI MATERIALI SI RIMANDA ALL'ELABORATO RS3U40D07SPGN000001

COMMITTENTE:



PROGETTAZIONE:



DIRETTRICE FERROVIARIA MESSINA - CATANIA - PALERMO

NUOVO COLLEGAMENTO PALERMO - CATANIA

U.O. GALLERIE

PROGETTO DEFINITIVO

TRATTA CALTANISSETTA XIRBI - NUOVA ENNA (LOTTO 4A)

GALLERIA MONTESTRETTO - IMBOCCO LATO PALERMO

Sistemazione definitiva

Sezioni caratteristiche

SCALA:

1:200

COMMESSA LOTTO FASE ENTE TIPO DOC. OPERA/DISCIPLINA PROGR. REV.

RS3U 40 D 07 W9 GA0300 001 B

Rev.	Descrizione	Redatto	Data	Verificato	Data	Approvato	Data	Autorizzato Data
A	Emissione Esecutiva	ROCCISOL	Dicembre 2016	S. Vignoli	Dicembre 2016	A. Barba	Dicembre 2016	A. Scorr
B	Emissione Esecutiva	ROCCISOL	Gennaio 2020	S. Vignoli	Gennaio 2020	A. Barba	Gennaio 2020	Gennaio 2020

File: RS3U40D07W9GA0300001B

n. Elab.: 07.53