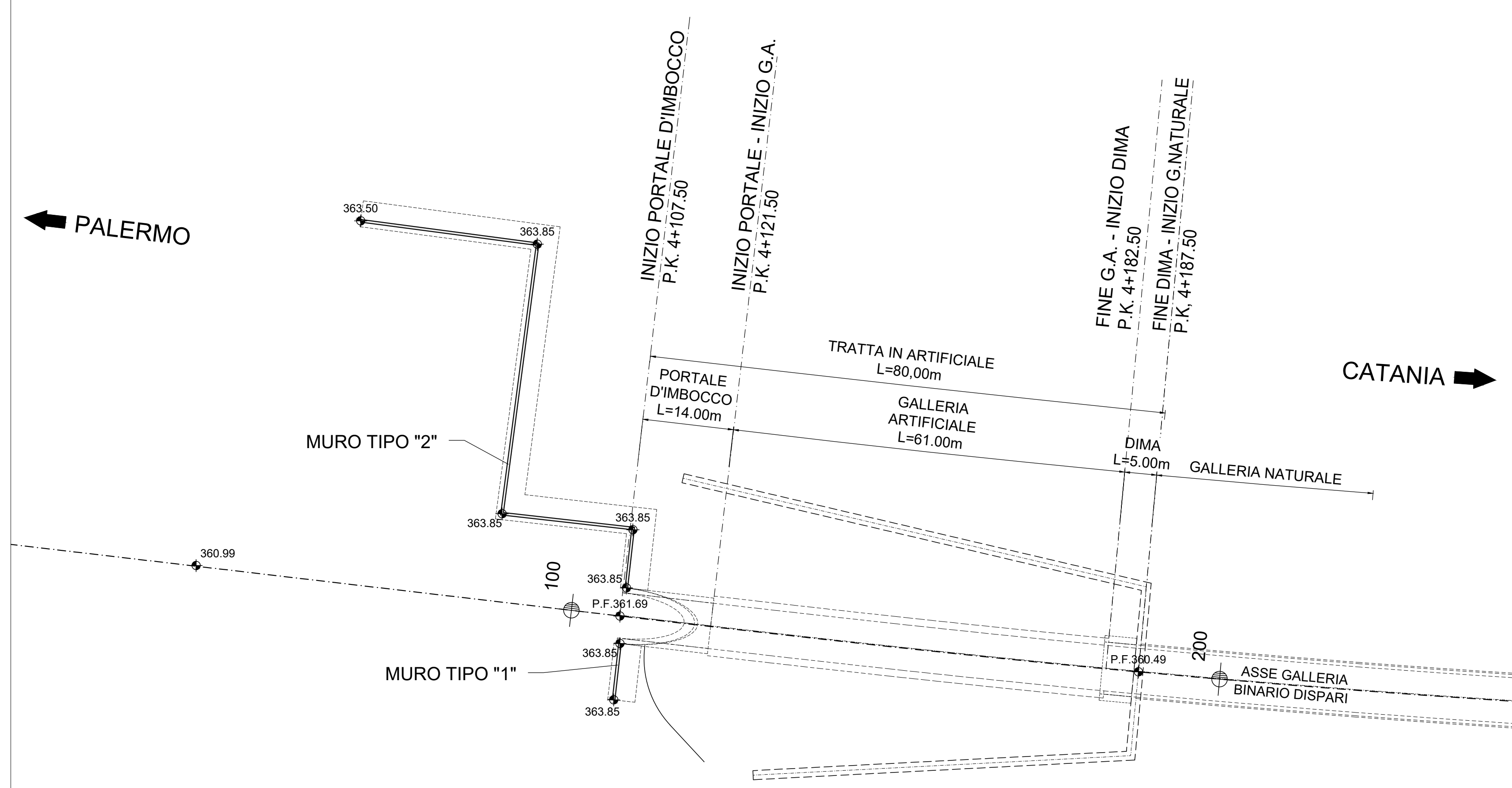
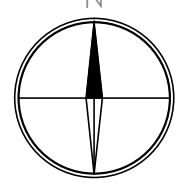


STRALCIO PLANIMETRICO
SCALA 1:500

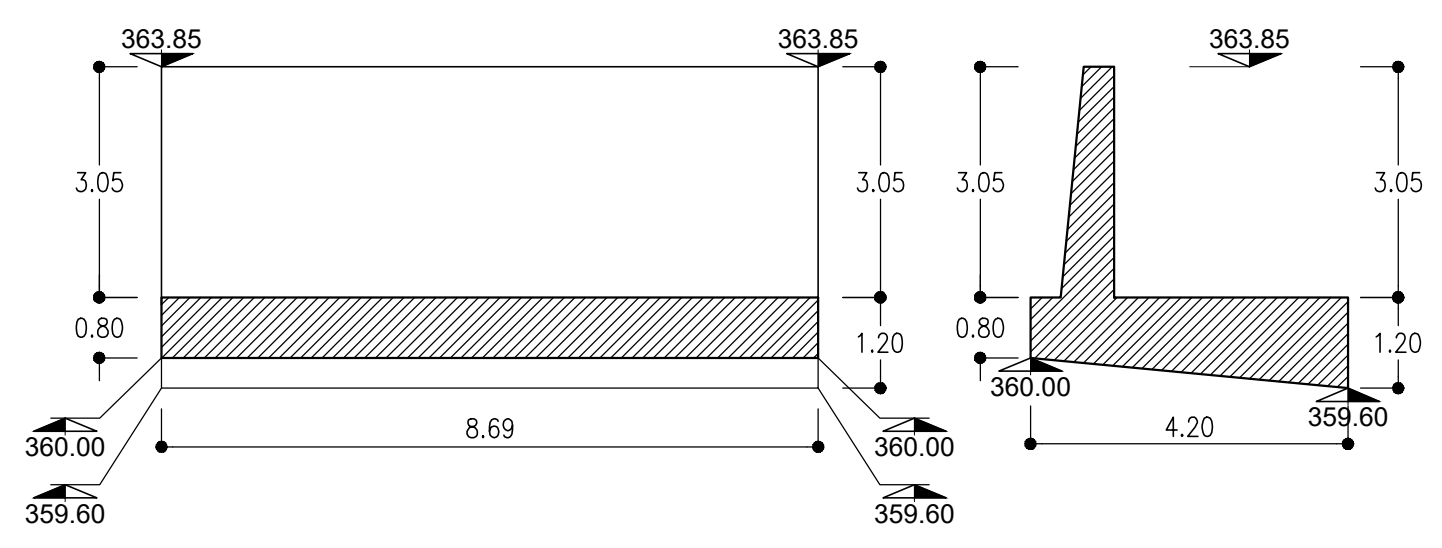
GALLERIA NATURALE GN01
IMBOCCO MONTESTRETTO OVEST



MURO TIPO "1"
SCALA 1:100

CARPENTERIA

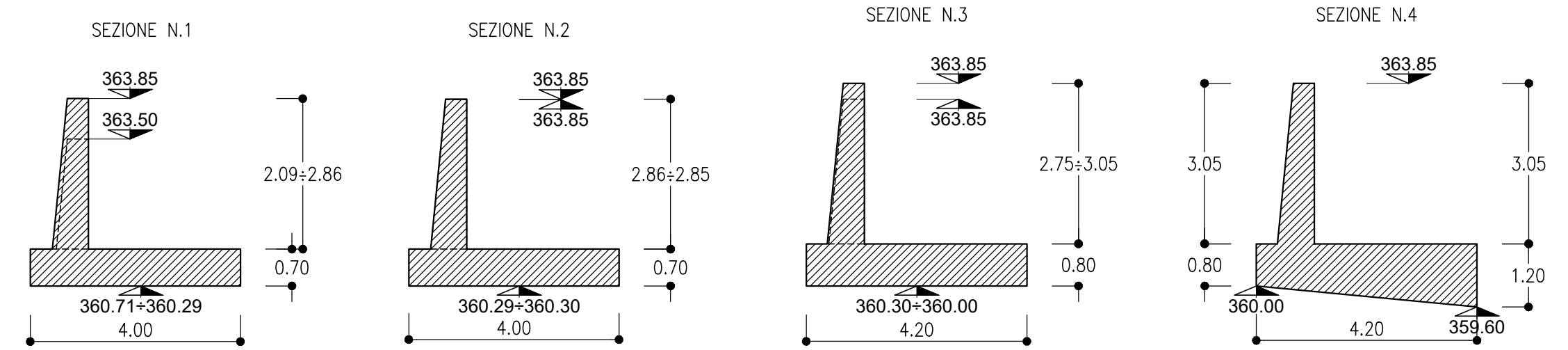
PROFILO SEZIONE



MURO TIPO "2"
SCALA 1:100

CARPENTERIA

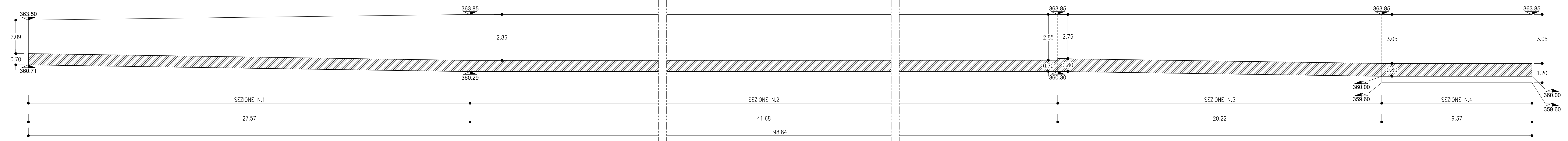
SEZIONI TRASVERSALI



MURO TIPO "2"
SCALA 1:100

CARPENTERIA

SVILUPPATA LUNGO MURO CONTROTERRA



INCIDENZE ARMATURE
MURI IN C.A.

FONDAZIONI 40 Kg/mc
ELEVAZIONE 50 Kg/mc

NOTE

- EVENTUALI DIFFERENZE TRA LE MISURE DI QUOTE TOTALI E LA SOMMATORIA DELLE MISURE DI QUOTE PARZIALI SONO DOVUTE AD ARROTONDAMENTI AUTOMATICI
- PER LE CARATTERISTICHE DEI MATERIALI SI RIMANDA ALL'ELABORATO RS3U40D07SPGN0000001

COMMITTENTE:



PROGETTAZIONE:



DIRETTRICE FERROVIARIA MESSINA - CATANIA - PALERMO

NUOVO COLLEGAMENTO PALERMO - CATANIA

U.O. GALLERIE

PROGETTO DEFINITIVO

TRATTA CALTANISSETTA XIRBI - NUOVA ENNA (LOTTO 4A)

GALLERIA MONTE STRETTO - IMBOCCO LATO PALERMO

Muri in c.a. - Carpenteria

SCALA:

Varie

COMMESSA LOTTO FASE ENTE TIPO DOC. OPERA/DISCIPLINA PROGR. REV.

RS3U 40 D 07 BZ GA0300 001 A

Rev.	Descrizione	Redatto	Data	Verificato	Data	Approvato	Data	Autorizzato Data
A	Emissione Esecutiva	[Signature]	Giugno 2021	[Signature]	Giugno 2021	[Signature]	Giugno 2021	A. Scopi Giugno 2021