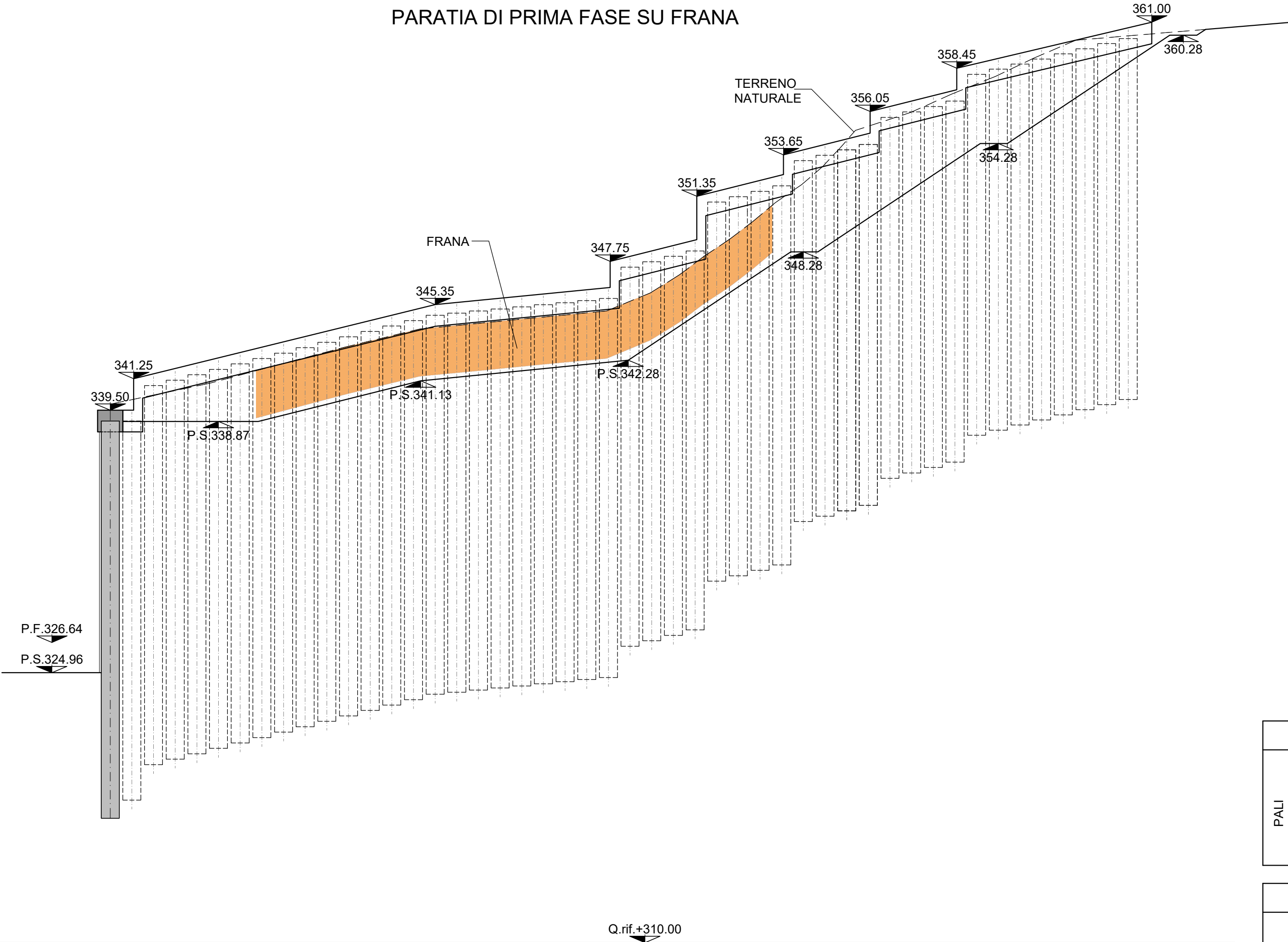


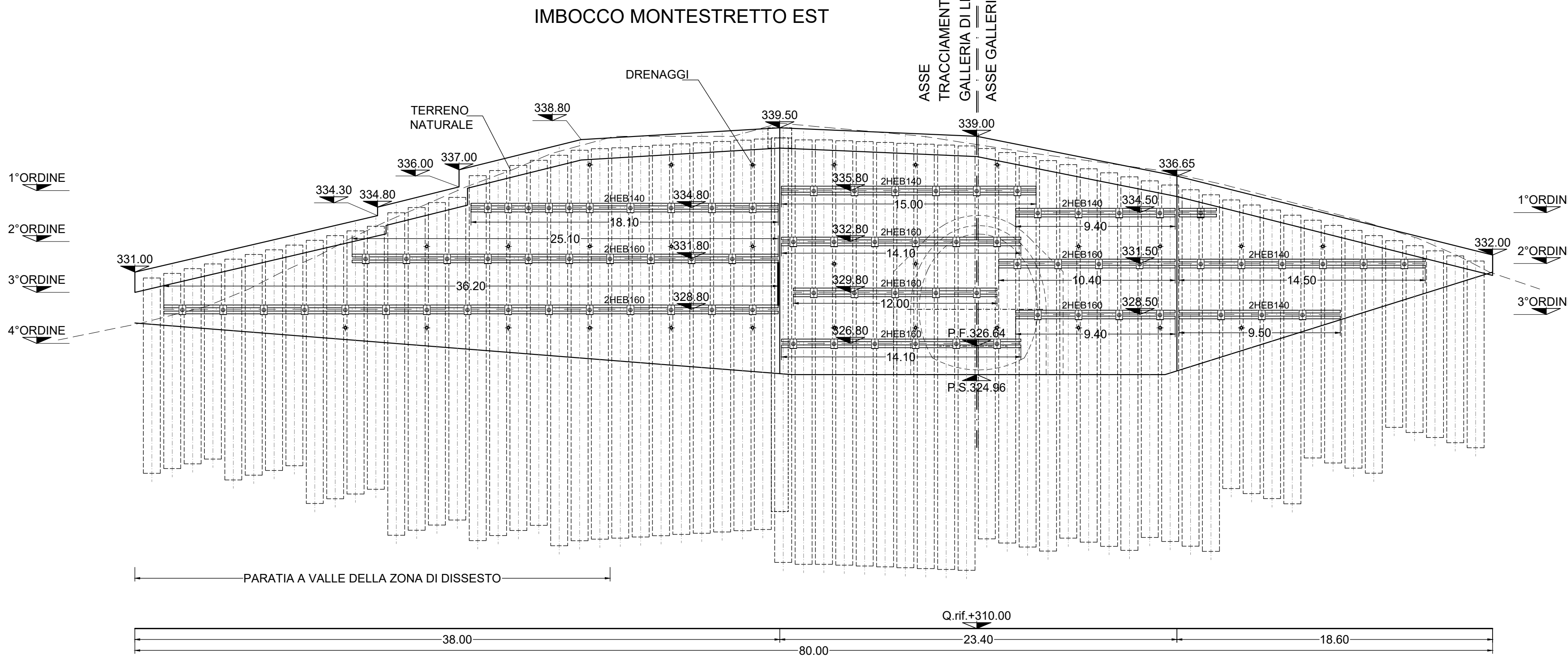
SVILUPPATA IN ASSE PARATIA
SCALA 1:200

GALLERIA NATURALE GN01
PARATIA DI PRIMA FASE SU FRANA



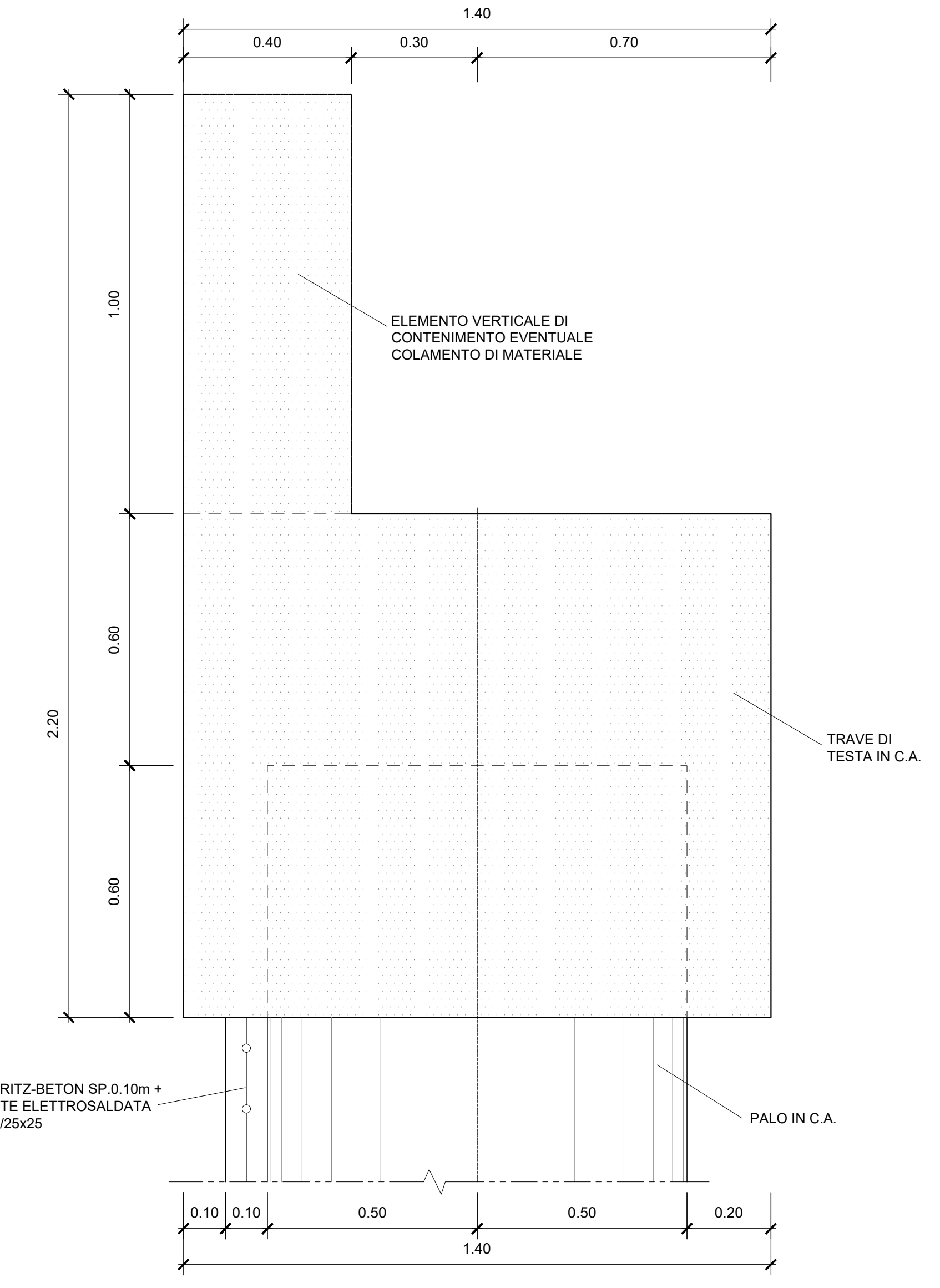
SVILUPPATA IN ASSE PARATIA
SCALA 1:200

GALLERIA NATURALE GN01
IMBOCCO MONTESTRETTO EST



TRAVE DI TESTATA
SCALA 1:10

CARPENTERIA



TIPOLOGIA PALI

CARATTERISTICHE TECNICHE COMUNI			
i	INTERASSE DEI PALI	m	1,20
L	LUNGHEZZA	m	21,00
Ø	DIAMETRO DEI PALI	mm	1000
n°	NUMERO DEI PALI	n°	31

TIPOLOGIA PALI

Pali con armatura in acciaio															
CARATTERISTICHE TECNICHE COMUNI															
i	INTERASSE DEI PALI	m	1,20	1,20	1,20	1,20	1,20	1,20	1,20	1,20	1,20	1,20	1,20		
L	LUNGHEZZA	m	11,50	13,00	15,50	10,00	21,50	23,00	23,00	23,00	22,00	21,00	17,00	14,00	11,00
Ø	DIAMETRO DEI PALI	mm	1000	1000	1000	1000	1000	1000	1000	1000	1000	1000	1000	1000	1000
n°	NUMERO DEI PALI	n°	4	4	4	4	2	8	11	4	4	4	4	4	5

TIPOLOGIA TIRANTI

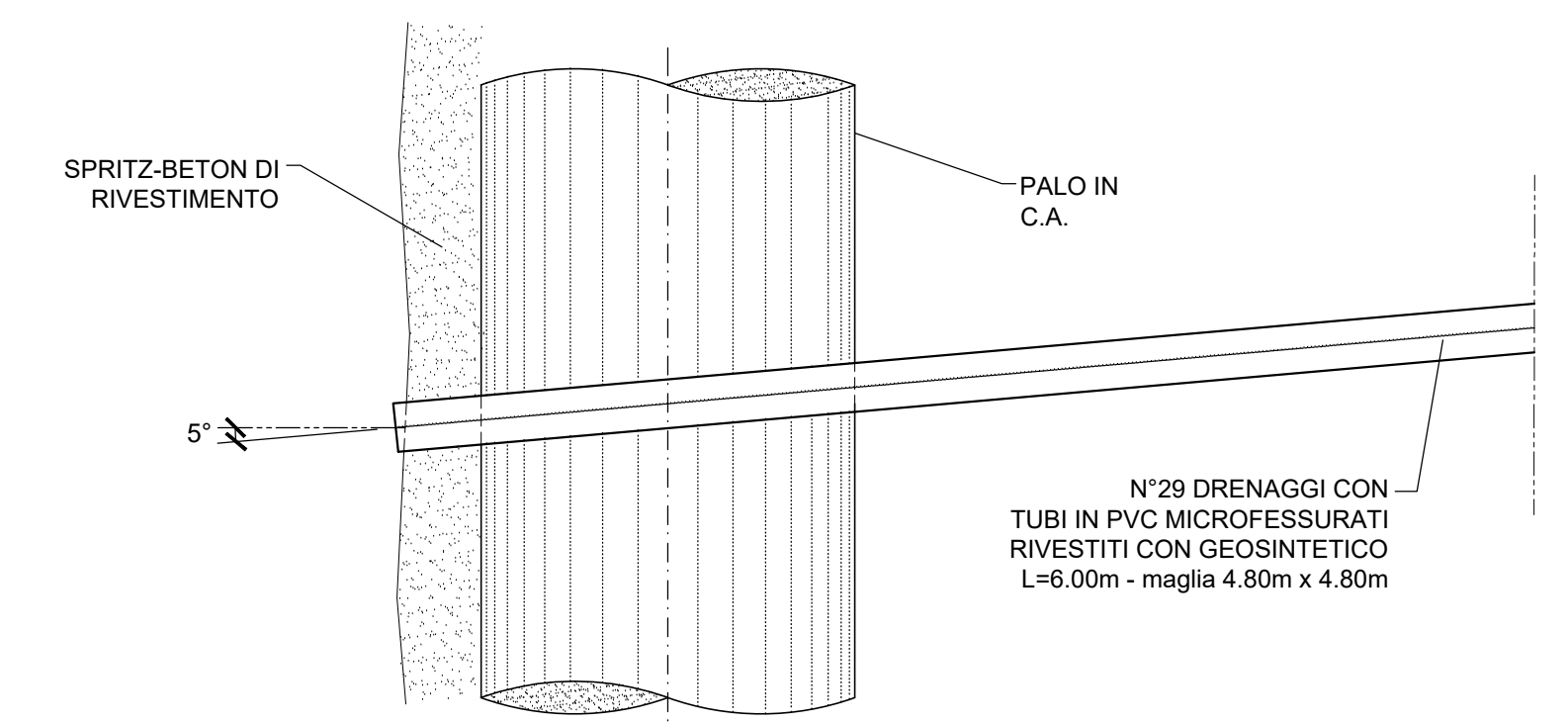
Tiranti con armatura in acciaio															
1° ORDINE				2° ORDINE				3° ORDINE				4° ORDINE			
i	INTERASSE DEI TIRANTI	m	2,40	2,40	2,40	2,40	2,40	2,40	2,40	2,40	2,40	2,40	2,40		
α	INCLINAZIONE TIRANTI	°	20	20	20	20	20	20	20	20	20	20	20		
n°	NUMERO TREFOLI	n°	5	5	5	5	5	5	5	5	5	5	5		
L	L. LIBERA - L. ANCORAGGIO	m	12,5 - 12	14,5 - 12	16,5 - 12	16,5 - 12	18,5 - 12	18,5 - 12	16,5 - 12	14,5 - 12	14,5 - 12	12,5 - 12	12,5 - 12		
Ø	DIAMETRO DI PERFORAZIONE	mm	180	180	180	180	180	180	180	180	180	180	180		
T	PRETENSIONE - ESERCIZIO - COLLAUDO	kN	250 - 425 - 510	200 - 354 - 425	100 - 308 - 370	200 - 354 - 425	200 - 307 - 368	200 - 354 - 425	200 - 354 - 425	200 - 354 - 425	200 - 354 - 425	200 - 354 - 425	200 - 354 - 425		
n°	NUMERO DI TIRANTI	n°	3	4	6	4	5	5	5	5	5	5			

INCIDENZE ARMATURE

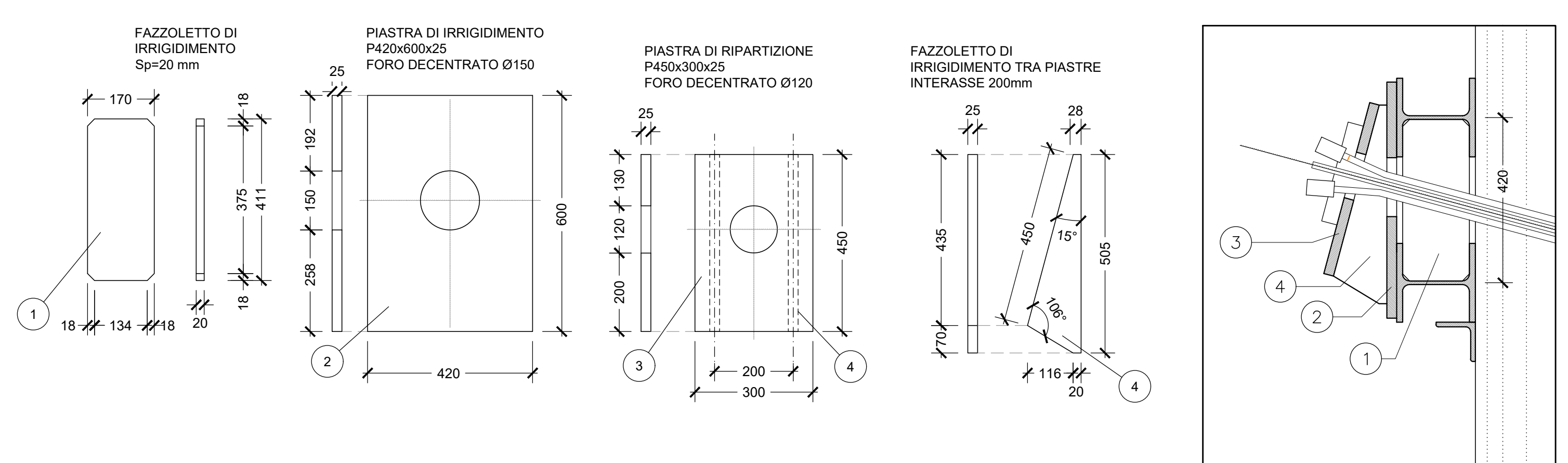
PER PALI Ø1000:	
- PARATIA 1-2 ORDINI DI TIRANTI	70 kg/m ³
- PARATIA 1-2 ORDINI DI TIRANTI (ZONA DI DISSESTO)	140 kg/m ³
- PARATIA 3 ORDINI DI TIRANTI	140 kg/m ³
- PARATIA 3 ORDINI DI TIRANTI (ZONA DISSESTO)	260 kg/m ³
- PARATIA 4 ORDINI DI TIRANTI	140 kg/m ³
- PARATIA A VALLE DELLA ZONA DI DISSESTO	340 kg/m ³
TRAVE DI TESTA	100 kg/m ³

DRENI IN FASE DI SCAVO
SCALA 1:20

PARTICOLARE

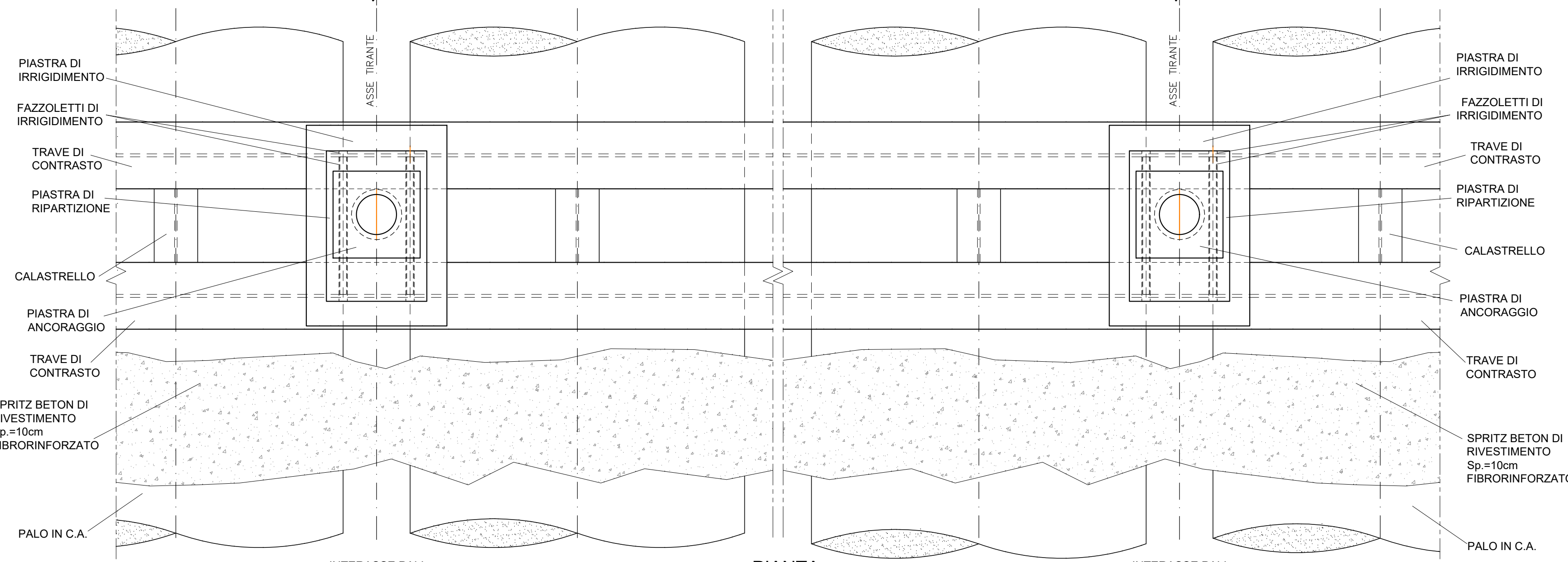


ELEMENTI COMPONENTI L'ANCORAGGIO DEI TIRANTI E DELLE CORREE
SCALA 1:10

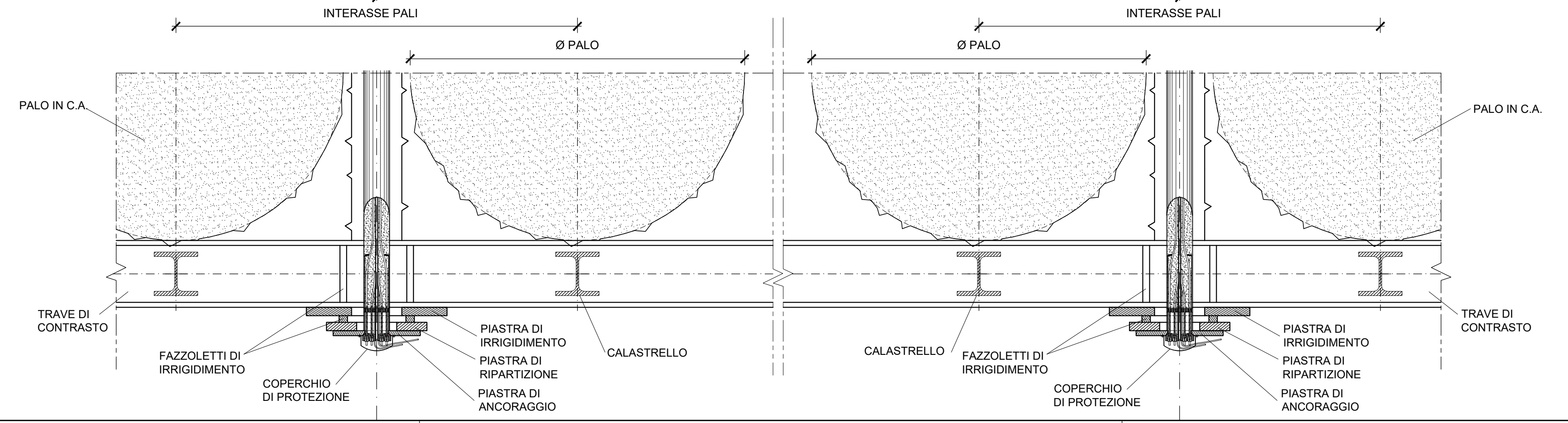


PARATIA IN PALI
SCALA 1:10

PROSPETTO INTERASSE TIRANTI

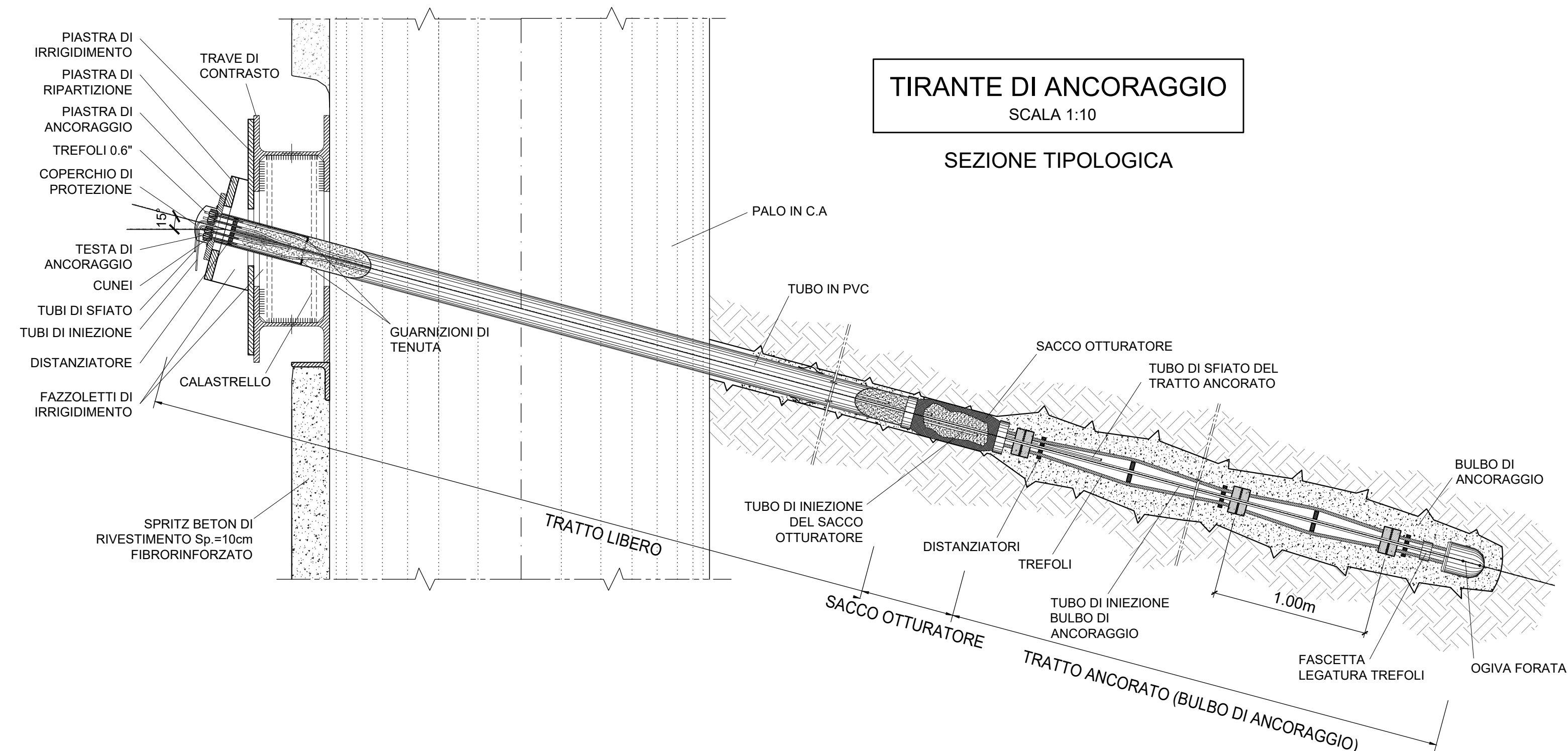


PIANTA INTERASSE TIRANTI



TIRANTE DI ANCORAGGIO
SCALA 1:10

SEZIONE TIPOLOGICA



NOTE

- EVENTUALI DIFFERENZE TRA LE MISURE DI QUOTE TOTALI E LA SOMMATORIA DELLE MISURE DI QUOTE PARZIALI SONO DOVUTE AD ARROTONDAMENTI AUTOMATICI
- PER LE CARATTERISTICHE DEI MATERIALI SI RIMANDA ALL'ELABORATO RS3U40D07SPGN0000001

COMMITTENTE: **RFI** RETE FERROVIARIA ITALIANA GRUPPO FERROVIE DELLO STATO ITALIANO

PROGETTAZIONE: **ITALFERR** GRUPPO FERROVIE DELLO STATO ITALIANO

DIRETTRICE FERROVIARIA MESSINA - CATANIA - PALERMO

NUOVO COLLEGAMENTO PALERMO - CATANIA

U.O. GALLERIE

PROGETTO DEFINITIVO

TRATTA CALTANISSETTA XIRBI - NUOVA ENNA (LOTTO 4A)

GALLERIA MONTE STRETTO - IMBOCCO LATO CATANIA

Fase provvisoria - Sviluppata delle opere di imbocco e particolari costruttivi

SCALA: varie

Rev.	Descrizione	Redatto	Data	Verificato	Data	Approvato	Data	Autorizzato	Data
A	Emissione Esecutiva	RODRIGOL	02/08/2010	S. Vignati	02/08/2010	A. Barone	02/08/2010	A. Barone	02/08/2010
B	Emissione Esecutiva	RODRIGOL	08/09/2010	S. Vignati	08/09/2010	A. Barone	08/09/2010	A. Barone	08/09/2010
C	Emissione Esecutiva	RODRIGOL	08/09/2010	S. Vignati	08/09/2010	A. Barone	08/09/2010	A. Barone	08/09/2010

File: RS3U40D0782G0200001C In. Elab.: 07_00