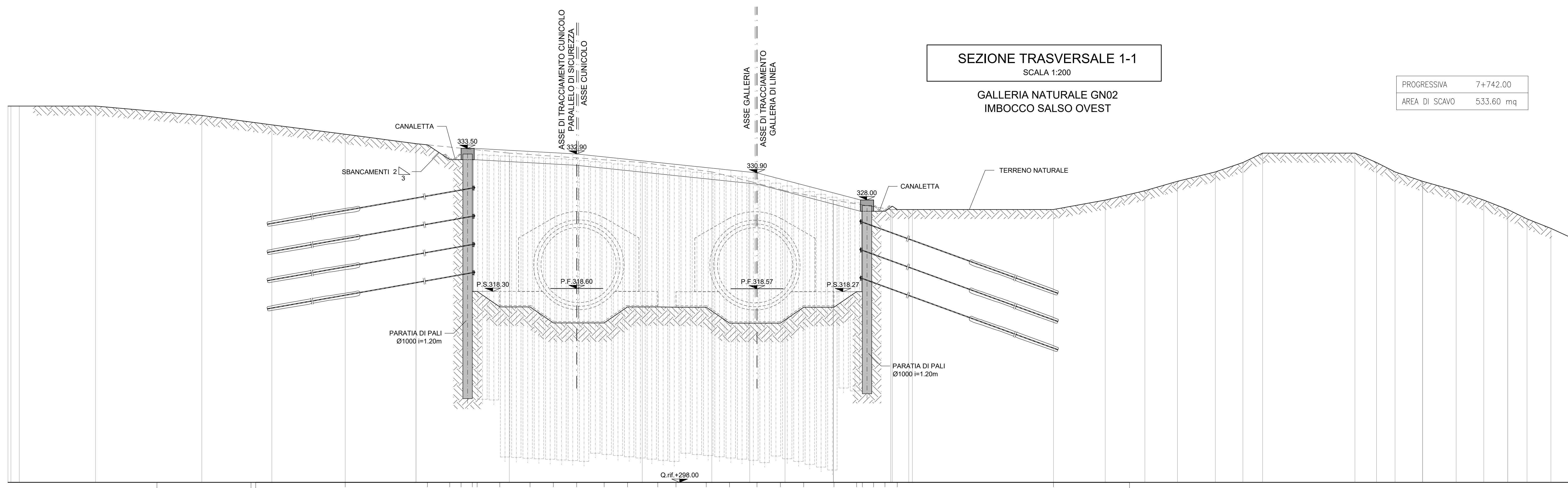


SEZIONE TRASVERSALE 1-1  
SCALA 1:200

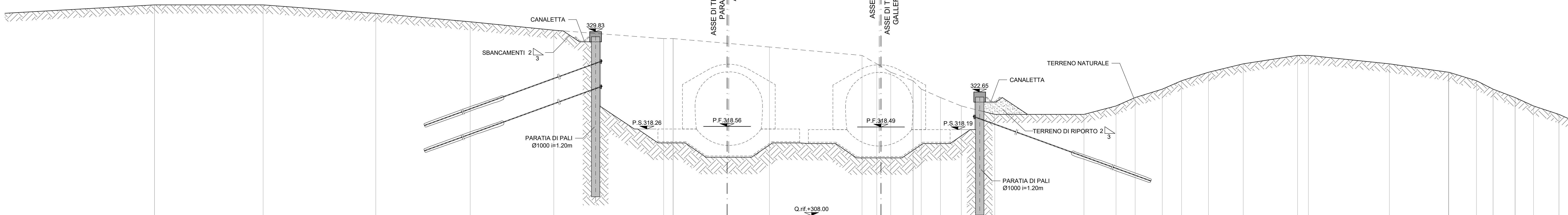
PROGRESSIVA 7+742.00  
AREA DI SCAVO 533.60 mq



DISTANZE	-45.79	-35.04	33.63	31.07	30.97	27.25	24.13	21.05	19.17	16.05	13.77	8.67	5.40	2.48	0.00	2.48	4.96	8.18	10.59	12.80	16.60	31.51
DISTANZE PARZIALI		8.75	2.37	1.20	0.10	3.72	3.22	2.48	5.40	2.48	3.22	2.48	5.40	2.48	3.22	2.40	2.40	2.40	2.20	2.20	16.60	
QUOTE TERRENO	330.00		333.88	333.64	331.07	331.00	332.84	332.67	332.29	332.11	331.08	331.52	331.08	330.53	329.13	328.62	327.99	327.60	327.30	327.10	327.00	
QUOTE SCAVO																						

SEZIONE TRASVERSALE 2-2  
SCALA 1:200

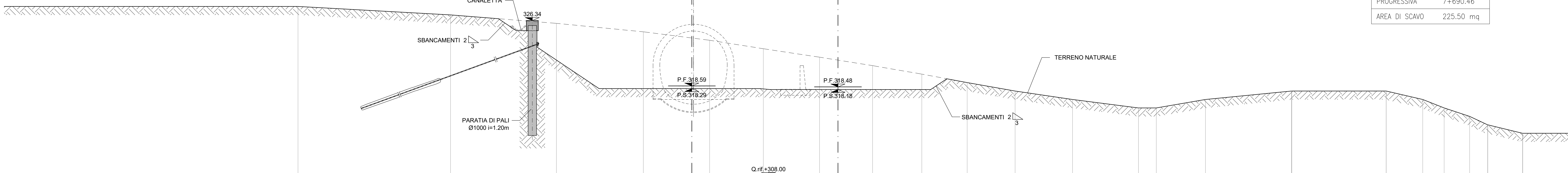
PROGRESSIVA 7+715.82  
AREA DI SCAVO 381.80 mq



DISTANZE	-48.70	-37.68	-35.73	-33.33	-28.24	-26.44	-23.22	-20.74	-18.24	-15.34	-12.86	-8.64	-8.62	-5.40	-2.92	0.00	2.48	4.96	8.18	10.59	11.21	12.41	13.61	17.38	24.06
DISTANZE PARZIALI		11.02	1.95	2.20	4.09	2.40	3.22	2.48	5.40	2.48	3.22	2.48	3.22	2.48	5.40	2.48	2.48	3.22	2.40	2.40	2.20	2.20	3.77	6.68	24.06
QUOTE TERRENO	331.00	329.91	329.77	329.58	329.27	329.45	329.88	329.66	329.19	327.97	327.68	327.58	327.29	327.06	327.50	327.92	327.54	327.23	327.05	326.88	326.72	326.58	326.00	320.00	320.00
QUOTE SCAVO																									

SEZIONE TRASVERSALE 3-3  
SCALA 1:200

PROGRESSIVA 7+690.46  
AREA DI SCAVO 225.50 mq



DISTANZE	-45.93	-40.25	-38.13	-36.93	-35.73	-28.32	-17.32	0.00	11.00	12.90	15.31	21.00
DISTANZE PARZIALI		5.68	2.12	1.20	1.20	7.41	11.00	17.32	11.00	1.90	2.41	5.69
QUOTE TERRENO	327.00	326.55	326.38	326.38	326.19	324.51	324.27	321.65	319.80	319.45	319.00	318.00
QUOTE SCAVO												

NOTE

- EVENTUALI DIFFERENZE TRA LE MISURE DI QUOTE TOTALI E LA SOMMATORIA DELLE MISURE DI QUOTE PARZIALI SONO DOVUTE AD ARROTONDAMENTI AUTOMATICI
- PER LE CARATTERISTICHE DEI MATERIALI SI RIMANDA ALL'ELABORATO RS3U40D07V9G0300001

COMMITTENTE: **RFI** DIREZIONE FERROVIARIA ITALIANA GRUPPO FERROVIE DELLO STATO ITALIANO

PROGETTAZIONE: **ITALFERR** GRUPPO FERROVIE DELLO STATO ITALIANO

DIRETTRICE FERROVIARIA MESSINA - CATANIA - PALERMO  
NUOVO COLLEGAMENTO PALERMO - CATANIA

U.O. GALLERIE  
PROGETTO DEFINITIVO  
TRATTA CALTANISSETTA XIRBI - NUOVA ENNA (LOTTO 4A)

GALLERIA SALSO - IMBOCCO LATO PALERMO  
Fase provvisoria - Sezioni caratteristiche

SCALA: 1:200

Rev.	Descrizione	Redatto	Data	Verificato	Data	Approvato	Data	Autorizzato	Data
A	Emissione Esecutiva	ROCCO S.	Gen 2020	S. Vignoli	Gen 2020	A. Biondi	Gen 2020	G. Scudato	Gen 2020
B	Emissione Esecutiva	ROCCO S.	Mag 2021	S. Vignoli	Mag 2021	A. Biondi	Mag 2021	G. Scudato	Mag 2021

File: RS3U40D07V9G0300001B n. Elab.: 07\_75